

プレスリリース 2008年4月

吸収式ワインクーラーおよび冷蔵庫の回収についてのお知らせ

平素は弊社製品に格別のご愛顧を賜り、厚くお礼申し上げます。

この度、弊社の前身であるエレクトロラックス・ジャパン株式会社クール機器事業部（2002年1月に関連事業が弊社に営業譲渡されました。現在本事業部は存在しません。）が、1991年（平成3年）から1994年（平成6年）まで輸入・販売しましたエレクトロラックス（当時）イギリス工場製の吸収式ワインクーラーおよび小型冷蔵庫の一部製品におきまして、製造工程で冷媒回路配管内への油分の混入により、長期間（およそ15年以上）のご使用にともない冷却機能の停止または低下が現れているにもかかわらず、それに気づかずさらにご使用を続けた場合で、冷却器の鉄製配管の一部で金属の腐食疲労によって生じた微小なピンホールや亀裂から、冷媒の気化作用に使用するために封入されている水素ガスが漏出した場合、水素ガスが微小なピンホールや亀裂を通過する際に生じる静電気によって着火し、発火にいたる可能性があることが判明しました。

つきましては、お客様の安全を期すため、また事故防止の観点から、対象製品をすべて回収させていただきますことといたしました。

お客様のお手元に対象製品と一致するワインクーラーまたは小型冷蔵庫がございましたら、ご面倒をおかけしますが専用フリーダイヤルまでご連絡くださいますようお願い申し上げます。

なお、回収にあたりましては、1台につき2万円で引き取らせていただきます。

弊社独自の吸収式によるワインクーラー、ワインセラーならびに小型冷蔵庫（3WAY冷蔵庫を含む）は動作中の振動がなく機械音もない超静音設計でご好評いただいておりますが、この度の製品回収により弊社製品をご使用いただいておりますお客様ならびにお取引先様には多大なご心配とご迷惑をおかけしますことを心よりお詫び申し上げます。あわせて、この度の措置につきまして何卒ご理解とご協力を賜りますようお願い申し上げます。

平成20年4月7日
ドメティック株式会社

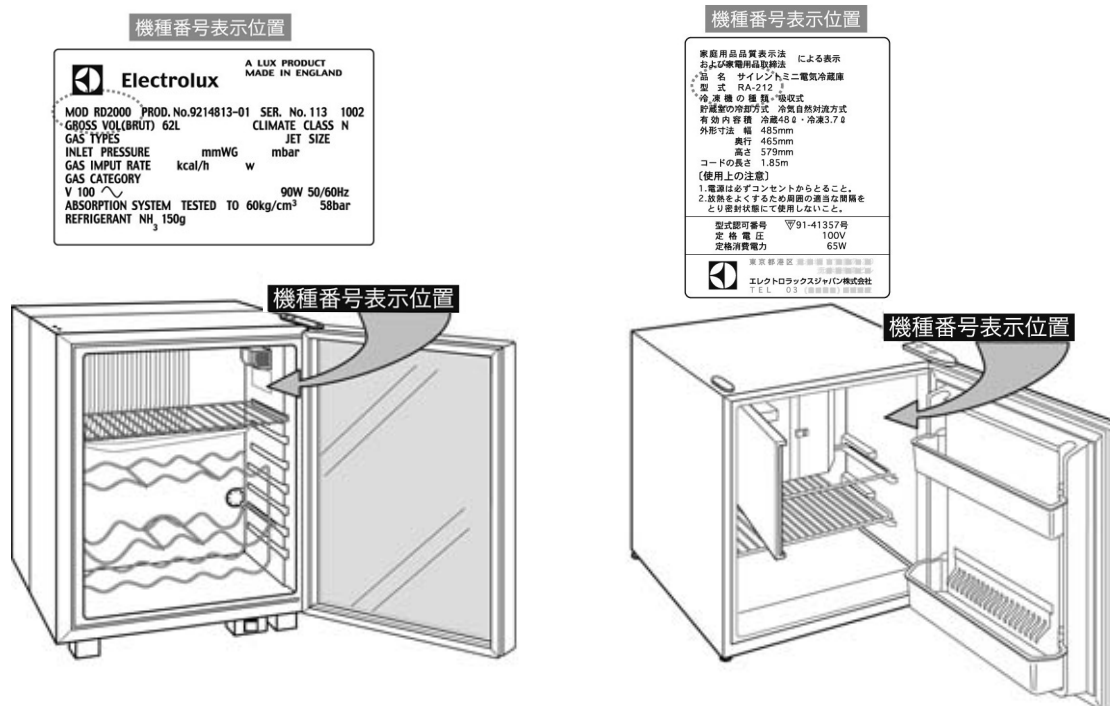
記

■対象製品

対象台数 3モデル計 1,783台

販売時期	1991年(平成3年)～1994年(平成6年)	
製品ブランド	エレクトロラックス(英字表記: Electrolux)	
製品名	ワインクーラー	小型冷蔵庫
機種番号	RD2000	EA0601 RA212

■対象製品の機種番号確認図



ワインクーラーの表示例

小型冷蔵庫の表示例

(英文の表記でも機種番号を確認できます)

■お問い合わせ先

ドメティック特設お客様窓口 (フリーダイヤル) 0120-050-106

- ・受付時間 (祝日を除く) 月曜～金曜 9:00～12:00、13:00～17:30
- ・弊社ホームページ www.dometic.co.jp

ご連絡いただきましたお客様の個人情報は、本件のみに使用・保管させていただき、その他の目的には一切使用いたしません。

以上