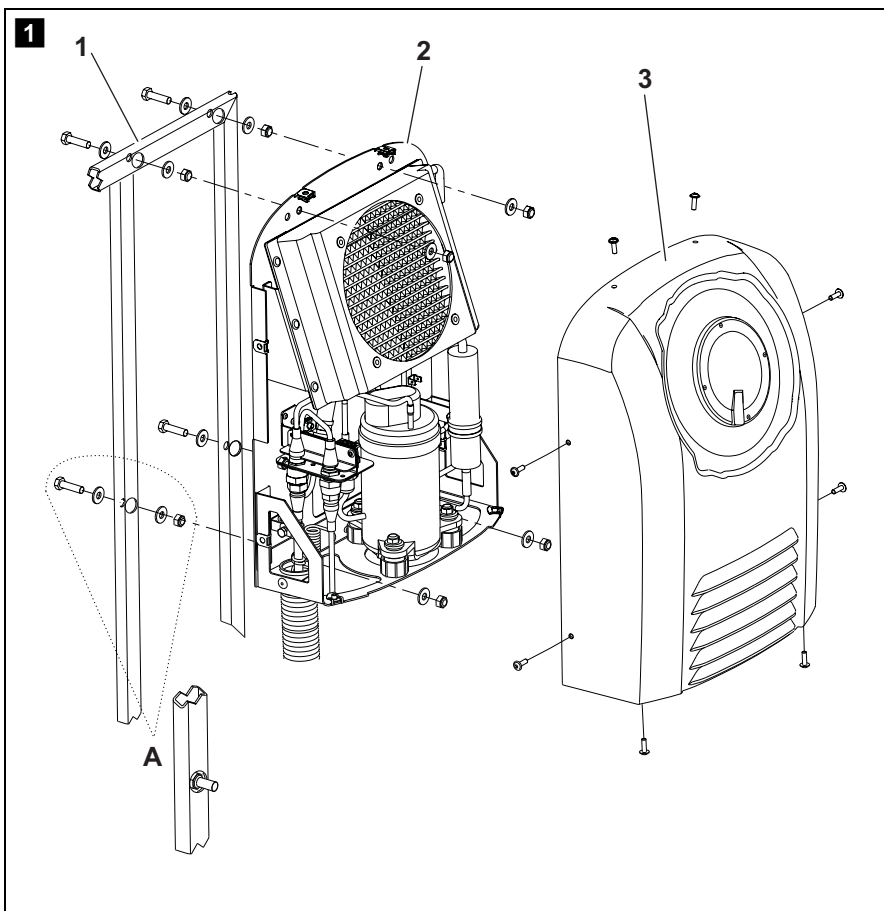


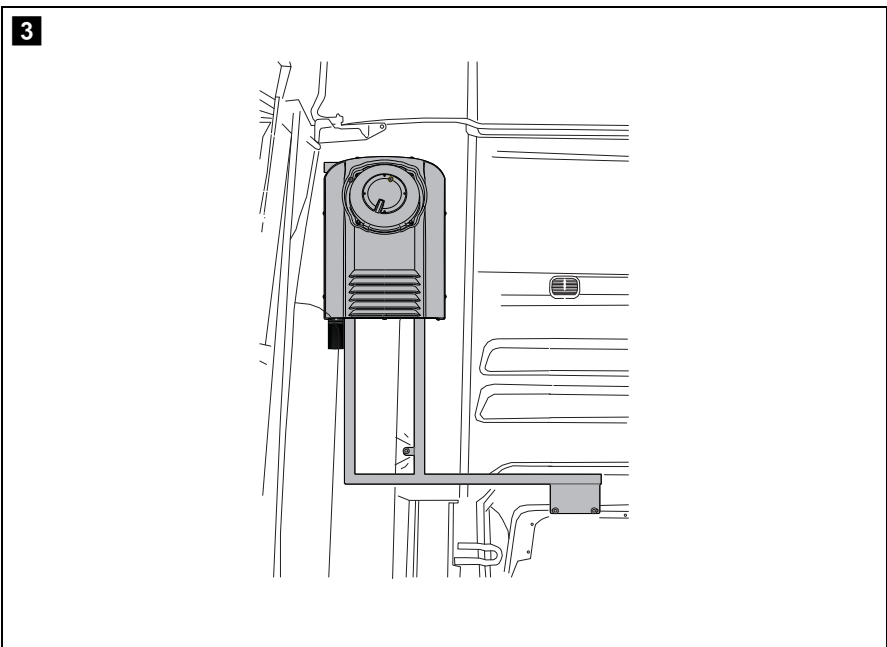
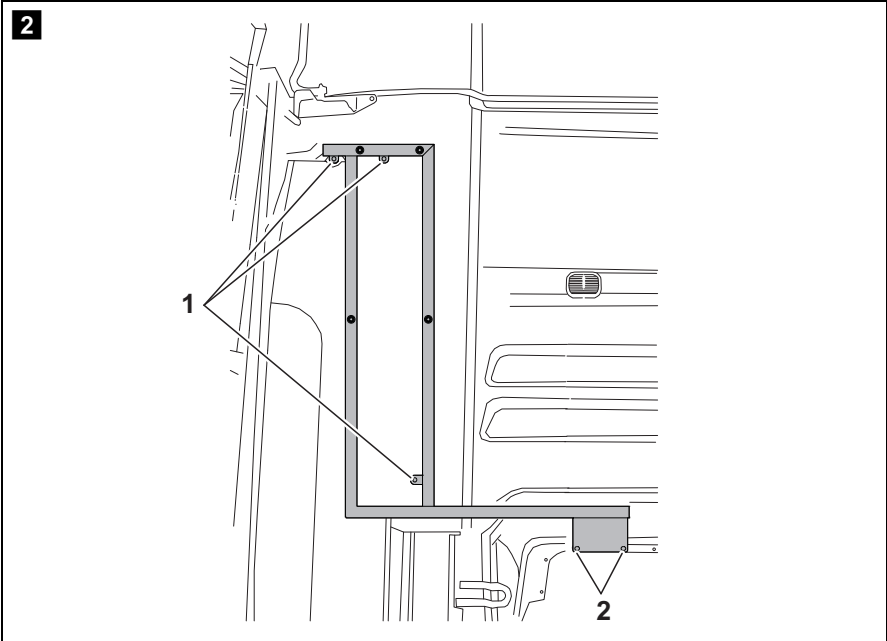
EN	Fastening frame for MAN TGA/TGX XLX, XXL Installation manual.	5
DE	Befestigungsrahmen für MAN TGA/TGX XLX, XXL Einbauanleitung.	9
FR	Cadre de fixation pour MAN TGA/TGX XLX, XXL Notice de montage.	13
ES	Bastidor de fijación para MAN TGA/TGX XLX, XXL Instrucciones de instalación.	17
IT	Telaio di fissaggio per MAN TGA/TGX XLX, XXL Istruzioni di montaggio.	22
NL	Bevestigingsframe voor MAN TGA/TGX XLX, XXL Montagehandleiding.	26
DA	Fastgørelsesramme til MAN TGA/TGX XLX, XXL Installationsvejledning.	30
SV	Fästram för MAN TGA/TGX XLX, XXL Monteringsanvisning.	34
NO	Festeramme for MAN TGA/TGX XLX, XXL Montasjeveiledning.	38
FI	Kiinnityskehys malliin MAN TGA/TGX XLX, XXL Asennusohje.	42
PT	Estrutura de fixação para MAN TGA/TGX XLX, XXL Instruções de montagem.	46
RU	Крепежная рамка для MAN TGA/TGX XLX, XXL Инструкция по монтажу.	50
PL	Rama mocująca do MAN TGA/TGX XLX, XXL Instrukcja montażowa.	55



CoolAir SP950C

CS	Upevňovací rám pro MAN TGA/TGX XLX, XXL Návod k instalaci.	59
SK	Upevňovací rám pre MAN TGA/TGX XLX, XXL Montážny návod.	63
HU	Rögzítőkeret MAN TGA/TGX XLX, XXL Szerelési útmutató.	67





Please read this manual carefully before installing and starting up and store it in a safe place. If the device is resold, this instruction manual must be handed over to the purchaser along with the device.

Table of contents

1	Explanation of symbols	5
2	General safety instructions	6
3	Scope of delivery	6
4	Target group for this manual	7
5	Intended use	7
6	Fitting the fastening frame	7
7	Guarantee	8

1 Explanation of symbols



NOTICE!

Failure to observe this instruction can cause material damage and impair the function of the product.



NOTE

Supplementary information for operating the product.

➤ **Action:** This symbol indicates that action is required on your part. The required action is described step-by-step.

✓ This symbol describes the result of an action.

Fig. 1 5, page 3: This refers to an element in an illustration. In this case, item 5 in figure 1 on page 3.

2 General safety instructions

The manufacturer accepts no liability for damage in the following cases:

- Damage to the product resulting from mechanical influences and excess voltage
- Alterations to the product without express permission from the manufacturer
- Use for purposes other than those described in the operating manual



NOTICE!

The freedom of movement of semi-trailers (of the outer edges of the semi-trailer when turning or jackknifing) and other vehicle attachments must not be restricted.



NOTE

Observe the safety instructions in the installation manual for the CoolAir SP950 parking cooler.

3 Scope of delivery

Installation kit for MAN TGA/TGX XLX, XXL,
item no. 9100300050

Quantity	Designation	Item number
1	Fastening frame	4442500719
1	Installation manual	4445100646
7	U washer M8 (d1 = 8.4 mm, d2 = 20 mm)	
2	Bolt M8 x 16	
4	Bolt M8 x 30	
12	U washer M8 (d1 = 8.4 mm, d2 = 16 mm)	
13	Nut M8, self-locking	

Before starting the system, check that all the parts belonging to the scope of delivery are present.

4 Target group for this manual

The installation information in this manual is only intended for qualified personnel at workshops, who are familiar with the guidelines and safety precautions to be applied during the installation of vehicle accessory parts.

5 Intended use

The fastening rail is used for installing the SP950C condenser unit for the CoolAir SP950 parking cooler to the following vehicles: MAN TGA/TGX XLX, XXL. The fastening frame is attached on the left of the rear cab wall.

When fastening the fastening frame, use existing fastening points on the vehicle. You do not need to drill new holes.

6 Fitting the fastening frame



NOTICE!

Observe the information in the installation manual when fitting the CoolAir SP950 parking cooler.



NOTE

Operating instructions can be found in the operating manual for the CoolAir SP950 parking cooler.

Basic assembly is described in fig. **1**, page 3:

Item	Designation
1	Fastening frame
2	Condenser unit
3	Cover

Fit the fastening frame and the CoolAir SP950 parking cooler on the MAN TGA/TGX XLX, XXL as follows:

**NOTE**

Only install the condenser unit after you have attached the mounting frame on the rear wall of the truck.

- ▶ Insert and tighten the four M8 x 30 bolts, eight U washers M8 8.4 x 16 mm and four M8 retaining nuts (fig. **1**, page 3) in the mounting frame for the condenser unit.
- ▶ Remove the existing nuts (fig. **2** 1, page 4) from the fastening of the air filter housing.
- ▶ Fasten the fastening frame to the fastening bolts using the M8 8.4 x 20 mm U washers and M8 retaining bolts provided (fig. **2** 1, page 4).
- ▶ Attach the mounting frame to the bottom of the bracket with the M8 x 16 bolts, U-washers M8 8.4 x 20 mm and M8 retaining nuts provided (fig. **2** 2, page 4).
- ▶ Place the condenser unit on the projecting bolts of the mounting frame and bolt to the four U washers M8 8.4 x 16 mm and four M8 retaining nuts.
- ▶ Check that all bolts are still tight after travelling approximately 200 km.

7 Guarantee

The statutory warranty period applies. If the product is defective, please contact the service partner in your country (addresses on the back on the instruction manual).

Our experts will be happy to help you and will discuss the warranty process with you in more detail.

Bitte lesen Sie diese Anleitung vor Einbau und Inbetriebnahme sorgfältig und bewahren Sie sie auf. Geben Sie sie im Falle einer Weiterveräußerung des Geräts an den Käufer weiter.

Inhaltsverzeichnis

1	Erklärung der Symbole	9
2	Allgemeine Sicherheitshinweise	10
3	Lieferumfang	10
4	Zielgruppe dieser Anleitung	11
5	Bestimmungsgemäßer Gebrauch	11
6	Befestigungsrahmen montieren	11
7	Gewährleistung	12

1 Erklärung der Symbole



ACHTUNG!

Nichtbeachtung kann zu Materialschäden führen und die Funktion des Produktes beeinträchtigen.



HINWEIS

Ergänzende Informationen zur Bedienung des Produktes.

- **Handlung:** Dieses Symbol zeigt Ihnen, dass Sie etwas tun müssen. Die erforderlichen Handlungen werden Schritt für Schritt beschrieben.
- ✓ Dieses Symbol beschreibt das Ergebnis einer Handlung.

Abb. 1 5, Seite 3: Diese Angabe weist Sie auf ein Element in einer Abbildung hin, in diesem Beispiel auf „Position 5 in Abbildung 1 auf Seite 3“.

2 Allgemeine Sicherheitshinweise

Der Hersteller übernimmt in folgenden Fällen keine Haftung für Schäden:

- Beschädigungen am Produkt durch mechanische Einflüsse und Überspannungen
- Veränderungen am Produkt ohne ausdrückliche Genehmigung vom Hersteller
- Verwendung für andere als die in der Anleitung beschriebenen Zwecke



ACHTUNG!

Die Bewegungsfreiheit von Aufliegern (die äußeren Kanten des Aufliegers beim Einlenken oder Einknicken) und anderen Fahrzeuganbauten darf nicht eingeschränkt werden.



HINWEIS

Beachten Sie die Sicherheitshinweise in der Einbauanleitung zur Standklimaanlage CoolAir SP950.

3 Lieferumfang

Montagesatz für MAN TGA/TGX XLX, XXL,
Artikel-Nr. 9100300050

Menge	Bezeichnung	Artikelnummer
1	Befestigungsrahmen	4442500719
1	Montageanleitung	4445100646
7	U-Scheibe M8 (d1 = 8,4 mm, d2 = 20 mm)	
2	Schraube M8 x 16	
4	Schraube M8 x 30	
12	U-Scheibe M8 (d1 = 8,4 mm, d2 = 16 mm)	
13	Mutter M8, selbstsichernd	

Prüfen Sie vor Inbetriebnahme des Systems, ob alle zum Lieferumfang gehörenden Teile vorhanden sind.

4 Zielgruppe dieser Anleitung

Die Einbauinformationen in dieser Anleitung wenden sich ausschließlich an Fachleute in Werkstätten, die mit den anzuwendenden Richtlinien und Sicherheitsvorkehrungen beim Einbau von Fahrzeugzubehörteilen vertraut sind.

5 Bestimmungsgemäßer Gebrauch

Der Befestigungsrahmen dient zur Montage der Kondensatoreinheit SP950C von der Standklimaanlage CoolAir SP950 an Fahrzeuge des Typs MAN TGA/TGX XLX, XXL. Der Befestigungsrahmen wird links an der Fahrerhausrückwand montiert.

Bei der Befestigung des Befestigungsrahmens werden Originalbefestigungspunkte am Fahrzeug verwendet. Sie müssen am Fahrzeug keine neuen Bohrungen anfertigen.

6 Befestigungsrahmen montieren



ACHTUNG!

Beachten Sie beim Einbau auch die Informationen in der Einbauanleitung zur Standklimaanlage CoolAir SP950.



HINWEIS

Informationen zur Bedienung finden Sie in der Bedienungsanleitung zur Standklimaanlage CoolAir SP950.

Die grundsätzliche Montage stellt Abb. **1**, Seite 3 dar:

Pos.	Bezeichnung
1	Befestigungsrahmen
2	Kondensatoreinheit
3	Abdeckhaube

Montieren Sie den Befestigungsrahmen und die Kondensatoreinheit CoolAir SP950C am MAN TGA/TGX XLX, XXL wie folgt:

**HINWEIS**

Montieren Sie die Kondensatoreinheit erst nach der Befestigung des Befestigungsrahmens an der LKW-Rückwand.

- ▶ Zur Aufnahme der Kondensatoreinheit die vier Schrauben M8 x 30, acht U-Scheiben M8 8,4 x 16 mm und vier Sicherungsmuttern M8 (Abb. **1**, Seite 3) in den Befestigungsrahmen einsetzen und verschrauben.
- ▶ Vorhandene Muttern (Abb. **2** 1, Seite 4) von der Befestigung des Luftfiltergehäuses entfernen.
- ▶ Befestigungsrahmen mit den beigefügten U-Scheiben M8 8,4 x 20 mm und Sicherungsmuttern M8 an den Befestigungsbolzen befestigen (Abb. **2** 1, Seite 4).
- ▶ Befestigungsrahmen mit den beigefügten Schrauben M8 x 16, U-Scheiben M8 8,4 x 20 mm und Sicherungsmuttern M8 unten am Winkel befestigen (Abb. **2** 2, Seite 4).
- ▶ Kondensatoreinheit auf die herausstehenden Schrauben am Befestigungsrahmen setzen und mit den vier U-Scheiben M8 8,4 x 16 mm und vier Sicherungsmuttern M8 verschrauben.
- ▶ Alle Schrauben nach einer Fahrstrecke von ca. 200 km auf festen Sitz kontrollieren.

7 Gewährleistung

Es gilt die gesetzliche Gewährleistungsfrist. Sollte das Produkt defekt sein, wenden Sie sich bitte an einen Service-Partner in Ihrem Land (Adressen siehe Rückseite der Anleitung).

Unsere Spezialisten helfen Ihnen gerne weiter und besprechen mit Ihnen den weiteren Verlauf der Gewährleistung.

Veillez lire ce manuel avec attention avant le montage et la mise en service, puis le conserver. En cas de revente de l'appareil, veuillez le transmettre au nouvel acquéreur.

Table des matières

1	Explication des symboles	13
2	Consignes de sécurité générales	14
3	Contenu de la livraison	14
4	Groupe cible de cette notice	15
5	Usage conforme	15
6	Monter le cadre de fixation	15
7	Garantie	16

1 Explication des symboles



AVIS !

Le non-respect de ces consignes peut entraîner des dommages matériels et des dysfonctionnements du produit.



REMARQUE

Informations complémentaires sur l'utilisation du produit.

► **Manipulation** : ce symbole vous indique une action à effectuer. Les manipulations à effectuer sont décrites étape par étape.

✓ Ce symbole décrit le résultat d'une manipulation.

Fig. 1 5, page 3 : cette information renvoie à un élément figurant sur une illustration, dans cet exemple à la « position 5 de l'illustration 1 à la page 3 ».

2 Consignes de sécurité générales

Le fabricant décline toute responsabilité pour des dommages dans les cas suivants :

- des influences mécaniques et des surtensions ayant endommagé le matériel
- des modifications apportées au produit sans autorisation explicite de la part du fabricant
- une utilisation différente de celle décrite dans la notice



AVIS !

Veillez à ce que la liberté de mouvement des semi-remorques (les bords extérieurs de la semi-remorque lors du braquage ou du pivotement) et d'autres équipements du véhicule ne soit pas restreinte.



REMARQUE

Veillez respecter les consignes de sécurité indiquées dans la notice de montage du climatiseur auxiliaire CoolAir SP950.

3 Contenu de la livraison

Kit de montage pour MAN TGA/TGX XLX, XXL,
N° d'article 9100300050

Quantité	Désignation	Numéro d'article
1	Cadre de fixation	4442500719
1	Instructions de montage	4445100646
7	Rondelle U M8 (d1 = 8,4 mm, d2 = 20 mm)	
2	Vis M8 x 16	
4	Vis M8 x 30	
12	Rondelle U M8 (d1 = 8,4 mm, d2 = 16 mm)	
13	Ecrou M8, autobloquant	

Avant de mettre le système en service, vérifiez si toutes les pièces faisant partie de la livraison ont bien été livrées.

4 Groupe cible de cette notice

Les informations concernant le montage fournies par ce manuel s'adressent exclusivement à un personnel qualifié, travaillant dans des ateliers et connaissant les directives et les consignes de sécurité à appliquer pour le montage d'accessoires dans les véhicules.

5 Usage conforme

Le cadre de fixation sert à monter l'unité du condenseur SP950C du climatiseur auxiliaire CoolAir SP950 sur les véhicules du type MAN TGA/TGX XLX, XXL. Le cadre de fixation est monté à droite sur la paroi arrière de la cabine.

Lors de la fixation du cadre de fixation, utilisez les points de fixation d'origine au niveau du véhicule. Il n'est pas nécessaire de procéder à de nouveaux perçages au niveau du véhicule.

6 Monter le cadre de fixation



AVIS !

Lors du montage, tenez également compte des informations indiquées dans la notice de montage du climatiseur auxiliaire CoolAir SP950.



REMARQUE

Vous trouverez des informations concernant l'utilisation dans le manuel d'utilisation du climatiseur auxiliaire CoolAir SP950.

Le montage de base est représenté sur la fig. **1**, page 3 :

Pos.	Désignation
1	Cadre de fixation
2	Condensateur
3	Cache de protection

Montez le cadre de fixation et le climatiseur split pour poids lourds CoolAir SP950 sur MAN TGA/TGX XLX, XXL de la manière suivante :

**REMARQUE**

Ne pas monter l'unité du condensateur avant d'avoir fixé le cadre de fixation sur la paroi arrière du poids lourd.

- Pour mettre en place l'unité du condensateur, insérer et visser les quatre vis M8 x 30, les huit rondelles U M8 8,4 x 16 mm et les quatre écrous de fixation M8 (fig. **1**, page 3) dans le cadre de fixation.
- Retirer les écrous présents (fig. **2 1**, page 4) sur la fixation du boîtier du filtre à air.
- Fixez le cadre de fixation sur les boulons de fixation à l'aide des rondelles U M8 8,4 x 20 mm et des écrous de sécurité M8 fournis (fig. **2 1**, page 4).
- Fixer le cadre de fixation en bas de la cornière (fig. **2 2**, page 4) à l'aide des vis M8 x 16, des rondelles U M8 8,4 x 20 mm et des écrous de fixation M8 fournis.
- Placer l'unité du condensateur sur les vis saillantes du cadre de fixation et la visser avec les quatre rondelles U M8 8,4 x 16 mm et les quatre écrous de fixation M8.
- Contrôlez la fixation de toutes les vis après avoir parcouru un trajet de 200 km env.

7 Garantie

Le délai légal de garantie s'applique. Si le produit s'avérait défectueux, veuillez vous adresser à un de nos partenaires de service présent dans votre pays (voir adresses au dos du présent manuel).

Nos spécialistes vous aideront avec plaisir et répondront à vos questions concernant la suite de la procédure pour la garantie.

Lea atentamente estas instrucciones antes del montaje y de la puesta en funcionamiento del aparato y consérvelas en un lugar seguro para futuras consultas. En caso de vender o entregar el aparato a otra persona, entregue también este manual.

Índice

1	Aclaración de los símbolos	17
2	Indicaciones generales de seguridad	18
3	Volumen de entrega.	19
4	Destinatarios de estas instrucciones	19
5	Uso adecuado	20
6	Montar el bastidor de fijación.	20
7	Garantía legal	21

1 Aclaración de los símbolos



¡AVISO!

Su incumplimiento puede acarrear daños materiales y perjudicar el correcto funcionamiento del producto.



NOTA

Información adicional para el manejo del producto.

- ▶ **Paso a seguir:** este símbolo le indica que debe realizar un paso. Todos los procedimientos necesarios se describen paso a paso.
- ✓ Este símbolo describe el resultado de un paso realizado.

Fig. 1 5, página 3: esta indicación hace referencia a un elemento de una figura, en este ejemplo a la “Posición 5 en la figura 1 de la página 3”.

2 Indicaciones generales de seguridad

El fabricante declina toda responsabilidad ante daños ocurridos en los siguientes casos:

- daños en el producto debido a influencias mecánicas y sobretensiones
- modificaciones realizadas en el producto sin el expreso consentimiento del fabricante
- utilización del aparato para fines distintos a los descritos en las instrucciones



¡AVISO!

La libertad de movimientos del semirremolque (los bordes exteriores del semirremolque al tomar una curva o doblar una esquina) y de otros accesorios montados en el vehículo no debe quedar mermada.



NOTA

Tenga en cuenta las indicaciones de seguridad en las instrucciones de montaje del equipo de aire acondicionado para funcionamiento con motor parado CoolAir SP950.

3 Volumen de entrega

Juego de montaje para MAN TGA/TGX XLX, XXL,
n.º de art. 9100300050

Cantidad	Denominación	Número de artículo
1	Bastidor de fijación	4442500719
1	Instrucciones de montaje	4445100646
7	Arandela en U M8 (d1 = 8,4 mm, d2 = 20 mm)	
2	Tornillo M8 x 16	
4	Tornillo M8 x 30	
12	Arandela en U M8 (d1 = 8,4 mm, d2 = 16 mm)	
13	Tuerca M8 autofijadora	

Antes de poner en funcionamiento el sistema, compruebe si ha recibido todas las piezas.

4 Destinatarios de estas instrucciones

La información referente a la instalación incluida en estas instrucciones va dirigida exclusivamente al personal técnico de talleres familiarizado con las directivas y medidas de seguridad que se hayan de aplicar durante la instalación de accesorios de vehículos.

5 Uso adecuado

El bastidor de sujeción sirve para montar la unidad de condensador SP950C del equipo de aire acondicionado para funcionamiento con motor parado CoolAir SP950 en vehículos del tipo MAN TGA/TGX XLX, XXL. El bastidor de fijación se monta a la izquierda en la pared trasera de la cabina del conductor.

Para la fijación del bastidor de fijación se utilizan los puntos de sujeción originales del vehículo. No es necesario realizar más perforaciones en el vehículo.

6 Montar el bastidor de fijación



¡AVISO!

Durante el montaje tenga también en cuenta la información relativa al montaje del equipo de aire acondicionado para funcionamiento con motor parado CoolAir SP950.



NOTA

Encontrará más información sobre el manejo en las instrucciones de uso del equipo de aire acondicionado para funcionamiento a motor parado CoolAir SP950.

La fig. **1**, página 3 representa el montaje básico:

Pos.	Denominación
1	Bastidor de fijación
2	Condensador
3	Cubierta

Monte el bastidor de fijación y el equipo de aire acondicionado Split para camiones CoolAir SP950 en el MAN TGA/TGX XLX, XXL de la siguiente forma:

**NOTA**

Una vez fijado el bastidor de fijación a la pared trasera del camión, monte el condensador.

- Para alojar el condensador, coloque y apriete los cuatro tornillos M8 x 30, las ocho arandelas en U M8 8,4 x 16 mm y las cuatro tuercas de seguridad M8 (fig. **1**, página 3) en el bastidor de fijación.
- Retire las tuercas existentes (fig. **2** 1, página 4) de la fijación de la carcasa del filtro de aire.
- Fije el bastidor de fijación a los pernos de sujeción con las arandelas en U M8 8,4 x 20 mm y las tuercas de seguridad M8 suministradas (fig. **2** 1, página 4).
- Fije el bastidor de fijación al ángulo con los tornillos M8 x 16, las arandelas en U M8 8,4 x 20 mm y las tuercas de seguridad M8 suministradas (fig. **2** 2, página 4).
- Coloque el condensador con sus tornillos sueltos en el bastidor de fijación y apriételos con las cuatro arandelas en U M8 8,4 x 16 mm y las cuatro tuercas de seguridad M8.
- Una vez recorridos aprox. 200 km, compruebe que todos los tornillos sigan estando firmemente sujetos.

7 Garantía legal

Rige el plazo de garantía legal. Si el producto presenta algún defecto, diríjase a nuestro socio de servicio en su país (ver direcciones en el dorso de este manual).

Nuestros especialistas estarán encantados de poder ayudarle y de poder orientarle en los siguientes pasos a dar respecto a la garantía.

Prima di effettuare il montaggio e la messa in funzione leggere accuratamente questo manuale di istruzioni, conservarlo e in caso di rivendita dell'apparecchio consegnarlo al cliente successivo.

Indice

1	Spiegazione dei simboli	22
2	Indicazioni di sicurezza generali	23
3	Dotazione	23
4	Destinatari di queste istruzioni	24
5	Uso conforme alla destinazione	24
6	Montaggio del telaio	24
7	Garanzia	25

1 Spiegazione dei simboli



AVVISO!

La mancata osservanza di questa nota può causare danni materiali e compromettere il funzionamento del prodotto.



NOTA

Informazioni integranti relative all'impiego del prodotto.

➤ **Modalità di intervento:** questo simbolo indica all'utente che è necessario un intervento. Le modalità di intervento necessarie saranno descritte passo dopo passo.

✓ Questo simbolo descrive il risultato di un intervento.

Fig. 1 5, pagina 3: questi dati si riferiscono ad un elemento in una figura, in questo caso alla “posizione 5 nella figura 1 a pagina 3”.

2 Indicazioni di sicurezza generali

Il produttore non si assume nessuna responsabilità per danni nei seguenti casi:

- danni al prodotto dovuti a influenze meccaniche o a sovratensioni
- modifiche al prodotto senza esplicita autorizzazione del produttore
- impiego per altri fini rispetto a quelli descritti nel manuale di istruzioni



AVVISO!

La libertà di movimento dei semirimorchi (gli spigoli esterni del semirimorchio in caso di sterzata e sbandamento laterale) e di altri attacchi al veicolo non deve essere limitata.



NOTA

Osservare le indicazioni di sicurezza comprese nelle istruzioni di montaggio del climatizzatore a motore spento CoolAir SP950.

3 Dotazione

Set di montaggio per MAN TGA/TGX XLX, XXL,
n. art. 9100300050

Quantità	Denominazione	Numero articolo
1	Telaio di fissaggio	4442500719
1	Indicazioni di montaggio	4445100646
7	Rondella a U M8 (d1 = 8,4 mm, d2 = 20 mm)	
2	Vite M8 x 16	
4	Vite M8 x 30	
12	Rondella a U M8 (d1 = 8,4 mm, d2 = 16 mm)	
13	Dado M8, autobloccante	

Prima della messa in funzione del sistema, assicurarsi che tutti gli elementi siano in dotazione.

4 Destinatari di queste istruzioni

Le informazioni sull'installazione contenute in questo manuale si rivolgono esclusivamente a tecnici specializzati di officine a conoscenza delle direttive e delle disposizioni sulla sicurezza da adottare durante l'installazione degli accessori del veicolo.

5 Uso conforme alla destinazione

Il telaio di fissaggio serve al montaggio dell'unità di condensazione SP950C del climatizzatore a motore spento CoolAir SP950 a veicoli del tipo MAN TGA/TGX XLX, XXL. Il telaio di fissaggio è montato a sinistra della parte posteriore della cabina di guida.

Per fissare il telaio di fissaggio, utilizzare punti di fissaggio originali del veicolo. Non è necessario eseguire nuovi fori.

6 Montaggio del telaio



AVVISO!

Durante il montaggio, attenersi anche alle informazioni contenute nelle istruzioni di montaggio del climatizzatore a motore spento CoolAir SP950.



NOTA

Le informazioni relative all'uso sono contenute nel manuale di istruzioni per l'uso del climatizzatore a motore spento CoolAir SP950.

Il montaggio di base è raffigurato in fig. **1**, pagina 3:

Pos.	Denominazione
1	Telaio di fissaggio
2	Unità di condensazione
3	Calotta di protezione

Montare il telaio di fissaggio e l'impianto di climatizzazione split per autocarri CoolAir SP950 su MAN TGA/TGX XLX, XXL nel modo seguente:

**NOTA**

Montare l'unità di condensazione solamente dopo aver fissato il telaio di fissaggio sulla parete posteriore dell'autocarro.

- Per l'applicazione dell'unità di condensazione inserire le quattro viti M8 x 30, le otto rondelle a U M8 8,4 x 16 mm e i quattro dadi di bloccaggio M8 (fig. **1**, pagina 3) nel telaio di fissaggio e avvitare.
- Rimuovere i dadi presenti (fig. **2** 1, pagina 4) che fissano la scatola del filtro dell'aria.
- Fissare il telaio di fissaggio con le rondelle a U M8 8,4 x 20 mm e i dadi di bloccaggio M8 ai bulloni di fissaggio in dotazione (fig. **2** 1, pagina 4).
- Fissare il telaio di fissaggio con le viti M8 x 16, le rondelle a U M8 8,4 x 20 mm e i dadi di bloccaggio M8 in dotazione all'angolo inferiore (fig. **2** 2, pagina 4).
- Porre l'unità di condensazione sulle viti sporgenti sopra il telaio di fissaggio e avvitare con le quattro rondelle a U M8 8,4 x 16 mm e i quattro dadi di bloccaggio M8.
- Ogni 200 km ca. di viaggio, controllare che tutte le viti siano stabili.

7 Garanzia

Vale il termine di garanzia previsto dalla legge. Qualora il prodotto risultasse difettoso, La preghiamo di contattare il Service Partner del Suo Paese (l'indirizzo si trova sul retro del manuale).

I nostri specialisti sono sempre pronti ad aiutarvi e a concordare con Voi l'ulteriore disbrigo delle condizioni garanzia.

Lees deze handleiding voor de montage en ingebruikname zorgvuldig door en bewaar deze. Geef de gebruiksaanwijzing bij doorverkoop van het toestel door aan de koper.

Inhoudsopgave

1	Verklaring van de symbolen	26
2	Algemene veiligheidsaanwijzingen	27
3	Omvang van de levering	27
4	Doelgroep van deze handleiding	28
5	Gebruik volgens bestemming	28
6	Bevestigingsframe monteren	28
7	Garantie	29

1 Verklaring van de symbolen



LET OP!

Het niet naleven ervan kan leiden tot materiële schade en de werking van het product beperken.



INSTRUCTIE

Aanvullende informatie voor het bedienen van het product.

➤ **Handeling:** dit symbool geeft aan dat u iets moet doen. De vereiste handelingen worden stap voor stap beschreven.

✓ Dit symbool beschrijft het resultaat van een handeling.

Afb. 1 5, pagina 3: deze aanduiding wijst u op een element in een afbeelding, in dit voorbeeld op „positie 5 in afbeelding 1 op pagina 3”.

2 Algemene veiligheidsaanwijzingen

De fabrikant kan in de volgende gevallen niet aansprakelijk worden gesteld voor schade:

- beschadiging van het product door mechanische invloeden en overspanningen
- veranderingen aan het product zonder uitdrukkelijke toestemming van de fabrikant
- gebruik voor andere dan de in de handleiding beschreven toepassingen



LET OP!

De bewegingsvrijheid van opleggers (de buitenste randen van de oplegger bij het sturen of inknikken) en andere aangebouwde voertuigonderdelen mag niet worden beperkt.



INSTRUCTIE

Neem de veiligheidsaanwijzingen in acht in de inbouwhandleiding voor de standairco CoolAir SP950.

3 Omvang van de levering

Montageset voor MAN TGA/TGX XLX, XXL,
artikelnr. 9100300050

Aantal	Omschrijving	Artikelnummer
1	Bevestigingsframe	4442500719
1	Montagehandleiding	4445100646
7	U-ring M8 (d1 = 8,4 mm, d2 = 20 mm)	
2	Schroef M8 x 16	
4	Schroef M8 x 30	
12	U-ring M8 (d1 = 8,4 mm, d2 = 16 mm)	
13	Moer M8, zelfborgend	

Controleer voor de ingebruikname van het systeem of alle bij de levering inbegrepen onderdelen aanwezig zijn.

4 Doelgroep van deze handleiding

De montage-informatie in deze handleiding richt zich tot vakpersoneel in werkplaatsen die met de toe te passen richtlijnen en veiligheidsmaatregelen bij de montage van toebehoren voor voertuigen vertrouwd zijn.

5 Gebruik volgens bestemming

Het bevestigingsframe is bedoeld voor de montage van de condensatoreenheid SP950C van de standairco CoolAir SP950 op voertuigen van het type MAN TGA/TGX XLX, XXL. Het bevestigingsframe wordt links aan de achterzijde van de bestuurderscabine gemonteerd.

Bij de bevestiging van het bevestigingsframe worden originele bevestigingspunten aan het voertuig gebruikt. U hoeft aan het voertuig geen nieuwe boringen aan te brengen.

6 Bevestigingsframe monteren



LET OP!

Let bij de montage ook op de informatie in de inbouwhandleiding voor de standairco CoolAir SP950.



INSTRUCTIE

Informatie over de bediening vindt u in de bedieningshandleiding van de standairco CoolAir SP950.

Het principe van de montage wordt weergegeven in afb. **1**, pag. 3:

Pos.	Omschrijving
1	Bevestigingsframe
2	Condensatoreenheid
3	Afdekkap

Monteer het bevestigingsframe en de split-airconditioning voor vrachtwagens CoolAir SP950 zoals hieronder beschreven op de MAN TGA/TGX XLX, XXL:

**INSTRUCTIE**

Monteer de condensatoreenheid pas na het bevestigen van het bevestigingsframe aan de achterwand van de vrachtwagen.

- Voor de opname van de condensatoreenheid de vier schroeven M8 x 30, acht U-schijven M8 8,4 x 16 mm en vier borgmoeren M8 (afb. **1**, pag. 3) in het bevestigingsframe plaatsen en vastschroeven.
- Voorhanden moeren (afb. **2** 1, pagina 4) van de bevestiging van de luchtfilterbehuizing verwijderen.
- Bevestigingsframe met bijgevoegde U-ringen M8 8,4 x 20 mm en borgmoeren M8 op de bevestigingsbouten bevestigen (afb. **2** 1, pagina 4).
- Bevestigingsframe met de bijgevoegde schroeven M8 x 16, U-schijven M8 8,4 x 20 mm en borgmoeren M8 onderaan aan de haak bevestigen (afb. **2** 2, pagina 4).
- Condensatoreenheid op de uitstekende schroeven aan het bevestigingsframe plaatsen en met de vier U-schijven M8 8,4 x 16 mm en vier borgmoeren M8 vastschroeven.
- Na een gereden traject van ca. 200 km controleren of alle schroeven goed vastzitten.

7 Garantie

De wettelijke garantieperiode is van toepassing. Indien het product defect is, dient u contact op te nemen met een servicepartner in uw land (zie achterzijde van de gebruiksaanwijzing voor adressen).

Onze specialisten helpen u graag verder en bespreken het verdere verloop van de garantie met u.

Læs denne vejledning omhyggeligt før installation og ibrugtagning, og opbevar den. Giv den til køberen, hvis du sælger apparatet.

Indholdsfortegnelse

1	Forklaring af symbolerne	30
2	Generelle sikkerhedshenvisninger	31
3	Leveringsomfang	31
4	Målgruppe for denne vejledning	32
5	Korrekt brug	32
6	Montering af fastgørelsesrammen	32
7	Garanti	33

1 Forklaring af symbolerne



VIGTIGT!

Manglende overholdelse kan medføre materielle skader og begrænse produktets funktion.



BEMÆRK

Supplerende informationer om betjening af produktet.

➤ **Handling:** Dette symbol viser dig, at du skal gøre noget. De påkrævede handlinger beskrives trin for trin.

✓ Dette symbol beskriver resultatet af en handling.

Fig. 1 5, side 3: Denne information henviser til et element på en figur, i dette eksempel til „Position 5 på figur 1 på side 3“.

2 Generelle sikkerhedshenvisninger

Producenten påtager sig intet ansvar for skader i følgende tilfælde:

- Beskadigelser på produktet på grund af mekanisk påvirkning og overspænding
- Ændringer på produktet uden udtrykkelig tilladelse fra producenten
- Anvendelse til andre formål end dem, der er beskrevet i vejledningen



VIGTIGT!

Bevægelsesfriheden for sættevogne (sættevognens yderste kanter, når der drejes) og andre udbygninger på køretøjet må ikke begrænses.



BEMÆRK

Overhold sikkerhedshenvisningerne i installationsvejledningen til standklimaanlægget CoolAir SP950.

3 Leveringsomfang

Monteringsæt til MAN TGA/TGX XLX, XXL,
art.nr. 9100300050

Mængde	Betegnelse	Artikelnummer
1	Fastgørelsesramme	4442500719
1	Monteringsvejledning	4445100646
7	Spændeskive M8 (d1 = 8,4 mm, d2 = 20 mm)	
2	Skrue M8 x 16	
4	Skrue M8 x 30	
12	Spændeskive M8 (d1 = 8,4 mm, d2 = 16 mm)	
13	Møtrik M8, selvlåsende	

Kontrollér før ibrugtagning af systemet, om alle delene er indeholdt i leveringsomfanget.

4 Målgruppe for denne vejledning

Installationsinformationerne i denne vejledning henvender sig udelukkende til fagfolk i værksteder, der kender forskrifterne og sikkerhedsforanstaltningerne, der skal anvendes ved installation af tilbehørsdele til køretøjer.

5 Korrekt brug

Fastgørelsesrammen anvendes til at montere kondensatorenheden SP950C fra standklima anlægget CoolAir SP950 på køretøjer af typen MAN TGA/TGX XLX, XXL. Fastgørelsesrammen monteres til venstre på køretøjets bagvæg.

Ved fastgørelsen af fastgørelsesrammen anvendes der originale fastgørelsespunkter på køretøjet. Der skal ikke bores nye huller i køretøjet.

6 Montering af fastgørelsesrammen

**VIGTIGT!**

Vær også opmærksom på oplysningerne i installationsvejledningen til standklima anlægget CoolAir SP950 ved installationen.

**BEMÆRK**

Oplysninger om betjeningen findes i betjeningsvejledningen til standklima anlægget CoolAir SP950.

Den grundlæggende montering vises på fig. **1**, side 3:

Pos.	Betegnelse
1	Fastgørelsesramme
2	Kondensatorenhed
3	Afskærmning

Monter fastgørelsesrammen og splitklima anlægget til lastbiler CoolAir SP950 på MAN TGA/TGX XLX, XXL på følgende måde:

**BEMÆRK**

Monter først kondensatorenheden, når fastgørelsesrammen er fastgjort på lastbilens bagvæg.

- Til at holde kondensatorenheden skal de fire skruer M8 x 30, otte spændeskiver M8 8,4 x 16 mm og fire sikringsmøtrikker M8 (fig. **1**, side 3) sættes i fastgørelsesrammen og skrue fast.
- Fjern eksisterende møtrikker (fig. **2** **1**, side 4) fra fastgørelsen af luftfilterkabinettet.
- Fastgør fastgørelsesrammen på fastgørelsesboltene med de vedlagte spændeskiver M8 8,4 x 20 mm og sikringsmøtrikker M8 (fig. **2** **1**, side 4).
- Fastgør fastgørelsesrammen fornedet på vinklen med de vedlagte skruer M8 x 16, spændeskiver M8 8,4 x 20 mm og sikringsmøtrikker M8 (fig. **2** **2**, side 4).
- Sæt kondensatorenheden på skruerne, der rager ud på fastgørelsesrammen, og skru den fast med de fire spændeskiver M8 8,4 x 16 mm og fire sikringsmøtrikker M8.
- Kontrollér efter en kørestrækning på ca. 200 km, at alle skruer sidder fast.

7 Garanti

Den lovbestemte garantiperiode gælder. Hvis produktet er defekt, skal du kontakte en servicepartner i dit land (adresser, se vejledningens bagside).

Vores specialister hjælper gerne videre og diskuterer garantiens videre forløb.

Läs igenom anvisningarna noga innan apparaten monteras och används. Spara monterings- och bruksanvisningen för senare bruk. Överlämna bruksanvisningen till den nya ägaren vid ev. vidareförsäljning.

Innehållsförteckning

1	Förklaring till symboler	34
2	Allmänna säkerhetsanvisningar	35
3	Leveransomfattning	35
4	Målgrupp	36
5	Ändamålsenlig användning	36
6	Montera fästramen	36
7	Garanti	37

1 Förklaring till symboler



OBSERVERA!

Om anvisningarna inte beaktas kan det leda till materialskador och produktens funktion kan påverkas negativt.



ANVISNING

Kompletterande information om användning av produkten.

- **Arbetssteg:** denna symbol står framför en arbetsinstruktion. Tillvägagångssättet beskrivs steg för steg.
- ✓ Denna symbol står framför beskrivningen av resultatet.

Bild 1 5, sidan 3: anger en detalj på en bild, i detta exempel "position 5 på bild 1 på sidan 3".

2 Allmänna säkerhetsanvisningar

Tillverkaren övertar inget ansvar för skador i följande fall:

- skador på produkten, orsakade av mekanisk påverkan eller överspänning
- ändringar som utförts utan uttryckligt medgivande från tillverkaren
- ej ändamålsenlig användning



OBSERVERA!

Släpvnagnarnas rörelser (vagnens ytterkanter vid körning runt kurvor eller svängning) och andra påbyggnadsdelars rörelser får inte hindras.



ANVISNING

Observera säkerhetsanvisningarna i monteringsanvisningen till den motoroberoende klimatanläggningen CoolAir SP950.

3 Leveransomfattning

Monteringssett för MAN TGA/TGX XLX, XXL,
artikelnummer 9100300050

Mängd	Beteckning	Artikelnummer
1	fästram	4442500719
1	monteringsanvisning	4445100646
7	U-bricka M8 (d1 = 8,4 mm, d2 = 20 mm)	
2	skruv M8 x 16	
4	skruv M8 x 30	
12	U-bricka M8 (d1 = 8,4 mm, d2 = 16 mm)	
13	mutter M8, självlåsand	

Kontrollera, innan systemet tas i drift, att inga delar saknas.

4 Målgrupp

Monteringsinformationen riktar sig endast till behöriga installatörer i verkstäder som har kännedom om gällande direktiv/föreskrifter och säkerhetsåtgärder vid montering av fordonstillbehör.

5 Ändamålsenlig användning

Fästramen används för att montera kondensatorenheten SP950C från den motoroberoende klimatanläggningen CoolAir SP950 på fordon av typen MAN TGA/TGX XLX, XXL. Fästramen monteras på vänster sida på förarhyttens bakre vägg.

För fastsättning av fästramen används befintliga fästpunkter på fordonet. Det är inte nödvändigt att borra nya hål på fordonet.

6 Montera fästramen

**OBSERVERA!**

Observera även informationen i monteringsanvisningen till den motoroberoende klimatanläggningen CoolAir SP950.

**ANVISNING**

Information om användning finns i bruksanvisningen till den motoroberoende klimatanläggningen CoolAir SP950.

Principiellt visas monteringen på bild **1**, sida 3:

Pos.	Beteckning
1	fästram
2	kondensorenhet
3	täckåpa

Montering av fästramen och CoolAir SP950 split-klimatanläggningen på MAN TGA/TGX XLX, XXL:



ANVISNING

Montera inte kondensorenheten innan du har monterat fästramen på lastbilens bakre vägg.

- ▶ För att kunna montera kondensorenheten sätter man fast fyra skruvar M8 x 30, åtta U-brickor M8 8,4 x 16 mm och fyra låsmuttrar M8 (bild **1**, sida 3) i fästramen och skruvar fast dem.
- ▶ Ta bort befintliga muttrar (bild **2** **1**, sida 4) från fästet på luftfilterenheten.
- ▶ Sätt fast fästramen på fästbultarna med medföljande U-brickor M8 8,4 x 20 mm och låsmuttrar M8 (bild **2** **1**, sida 4).
- ▶ Fäst fästramen med de bifogade skruvarna M8 x 16, U-brickorna M8 8,4 x 20 mm och låsmuttrarna M8 nere på vinkeln (bild **2** **2**, sida 4).
- ▶ Sätt kondensorenheten på de utstående skruvarna på fästramen och skruva fast den med fyra U-brickor M8 8,4 x 16 mm och fyra låsmuttrar M8.
- ▶ Kontrollera att skruvarna sitter fast ordentligt när fordonet har körts ca 200 km.

7 Garanti

Den lagstadgade garantitiden gäller. Om produkten är defekt: kontakta en servicepartner i ditt land (adresser, se bruksanvisningens baksida).

Våra specialister står gärna till förfogande och förklarar hur garantiärenden behandlas.

Les bruksanvisningen nøye før du monterer og tar apparatet i bruk, og ta vare på den. Hvis apparatet selges videre, må man sørge for å gi bruksanvisningen videre også.

Innhold

1	Symbolforklaringer	38
2	Generelle sikkerhetsregler	39
3	Leveringsomfang	39
4	Målgruppen for denne veiledningen	40
5	Tiltenkt bruk	40
6	Montere festerammen	40
7	Garanti	41

1 Symbolforklaringer



PASS PÅ!

Hvis man ikke overholder denne regelen, kan det føre til materielle skader og skade funksjonen til produktet.



MERK

Utfyllende informasjon om bruk av produktet.

➤ **Handling:** Dette symbolet indikerer at du må gjøre noe. De nødvendige handlingene beskrives trinnvis.

✓ Dette symbolet beskriver resultatet av en handling.

Fig. 1 5, side 3: Denne angivelsen henviser til et element i en illustrasjon, i dette eksemplet til «Posisjon 5 i illustrasjon 1 på side 3».

2 Generelle sikkerhetsregler

Produsenten tar i følgende tilfeller intet ansvar for skader:

- Skader på produktet på grunn av mekanisk påvirkning og overspenninger
- Endringer på produktet uten at det er gitt uttrykkelig godkjenning av produsenten
- Bruk til andre formål enn det som er beskrevet i veiledningen



PASS PÅ!

Bevegelsesfriheten til påleggere (de utvendige kantene på utliggeren ved innkobling eller bøying) og andre påbygg må ikke begrenses.



MERK

Følg sikkerhetsinstruksjonene i bruksanvisningen for klimaanlegget CoolAir SP950.

3 Leveringsomfang

Montasjesett for MAN TGA/TGX XLX, XXL,
artikkel-nr. 9100300050

Antall	Betegnelse	Artikkelnummer
1	Festeramme	4442500719
1	Monteringsveiledning	4445100646
7	U-skive M8 (d1 = 8,4 mm, d2 = 20 mm)	
2	Skrue M8 x 16	
4	Skrue M8 x 30	
12	U-skive M8 (d1 = 8,4 mm, d2 = 16 mm)	
13	Mutter M8, selvgjengende	

Kontroller at alle deler som følger med i leveransen er tilgjengelige før systemet tas i bruk.

4 Målgruppen for denne veiledningen

Informasjonen vedrørende montering i denne veiledningen er utelukkende beregnet på fagfolk i verksteder som er fortrolig med retningslinjene og sikkerhetsforanstaltningene som gjelder for montering av tilbehør på kjøretøyer.

5 Tiltentkt bruk

Monteringsrammen brukes for montering av kondensatorenheten SP950C på klimaanlegget CoolAir SP950 på biler av typen MAN TGA/TGX XLX, XXL. Monteringsrammen er montert til venstre på den bakre førerhusveggen.

Ved feste av festerammen brukes originale festepunkter på kjøretøyet. Det må ikke lages nye hull på kjøretøyet.

6 Montere festerammen

**PASS PÅ!**

Installer i følge opplysningene i bruksanvisningen for klimaanlegget CoolAir SP950.

**MERK**

Videre bruksinformasjon finner du i bruksanvisningen for klimaanlegget CoolAir SP950.

Grunnleggende montasje vises i fig. **1**, side 3:

Pos.	Betegnelse
1	Festeramme
2	Kondensatorenhet
3	Deksel

Monter festerammen og delt klimaanlegg for lastebiler CoolAir SP950 på MAN TGA/TGX XLX, XXL som følger:

**MERK**

Monter kondensatorenheten først etter at festerammen er festet på lastebilens bakvegg.

- For å feste kondensatorenheten settes de fire skruene M8 x 30, åtte U-skivene M8 8,4 x 16 mm og fire festemutrene M8 (fig. **1**, side 3) inn i festerammen og skrues fast.
- Fjern eksisterende muttere (fig. **2** 1, side 4) fra festet til luftfilterhuset.
- Fest festerammen med vedlagte U-skiver M8 8,4 x 20 mm og festemuttere M8 på festboltene (fig. **2** 1, side 4).
- Fest festerammen med vedlagte skruer M8 x 16, U-skivene M8 8,4 x 20 mm og festemuttere M8 nede på vinkelen (fig. **2** 2, side 4).
- Sett kondensatorenheten på de utstående skruene på festerammen og skru fast med de fire U-skivene M8 8,4 x 16 mm og fire festemutrene M8.
- Etter å ha kjørt ca. 200 km må du kontrollere at alle skruene sitter godt fast.

7 Garanti

Lovmessig garantitid gjelder. Hvis produktet skulle være defekt, sender du det til en servicepartner i ditt land (du finner adressene på baksiden av veiledningen).

Våre spesialister hjelper deg gjerne, og avtaler garantiens videre forløp med deg.

Lue tämä ohje huolellisesti läpi ennen laitteen pystytystä ja käyttöön-ottoa, ja säilytä ohje. Jos myyt laitteen eteenpäin, anna ohje tällöin edelleen ostajalle.

Sisällysluettelo

1	Symbolien selitys	42
2	Yleisiä turvallisuusohjeita	43
3	Toimituskokonaisuus	43
4	Tämän käyttöohjeen kohderyhmä	44
5	Määräysten mukainen käyttö	44
6	Asennuskehiksen asentaminen	44
7	Tuotevastuu	45

1 Symbolien selitys



HUOMAUTUS!

Huomiotta jättäminen voi johtaa materiaalivaurioihin ja haitata tuotteen toimintaa.



OHJE

Tuotteen käyttöä koskevia lisätietoja.

➤ **Menettely:** Tämä symboli ilmaisee, että sinun tulee tehdä jotakin. Tarvitava menettely kuvataan askel askeleelta.

✓ Tämä symboli kuvailee menettelyn tuloksen.

Kuva 1 5, sivulla 3: Tämä tieto viittaa kuvassa olevaan elementtiin, tässä esimerkissä ”kohteeseen 5 kuvassa 1, sivulla 3”.

2 Yleisiä turvallisuusohjeita

Valmistaja ei ota mitään vastuuta vahingoista seuraavissa tapauksissa:

- tuotteeseen mekaanisen vaikutuksen tai ylijännitteiden takia syntyneet vauriot
- tuotteeseen ilman valmistajan nimenomaista lupaa tehdyt muutokset
- käyttö muuhun kuin käyttöohjeessa ilmoitettuun tarkoitukseen



HUOMAUTUS!

Puoliperävaunujen (puoliperävaunun ulkoreunat käännettäessä tai taitettaessa) ja muiden ajoneuvorakenteiden liikkumavapautta ei saa rajoittaa.



OHJE

Noudata CoolAir SP950 -ilmastointilaitteen asennusohjeen turvallisuusohjeita.

3 Toimituskokonaisuus

Asennussarja malliin MAN TGA/TGX XLX, XXL,
tuotenro 9100300050

Määrä	Nimitys	Tuotenumero
1	Kiinnityskehys	4442500719
1	Asennusohje	4445100646
7	U-prikka M8 (d1 = 8,4 mm, d2 = 20 mm)	
2	Ruuvi M8 x 16	
4	Ruuvi M8 x 30	
12	U-prikka M8 (d1 = 8,4 mm, d2 = 16 mm)	
13	Mutteri M8, itselukittuva	

Tarkasta ennen järjestelmän käyttöönottoa, että kaikki toimituskokonaisuuteen kuuluvat osat ovat mukana.

4 Tämän käyttöohjeen kohderyhmä

Tähän ohjeeseen sisältyvät asennustiedot on tarkoitettu korjaamoiden ammattihenkilökunnalle, joka tuntee ajoneuvojen lisävarusteiden asennukseen sovellettavat direktiivit ja turvajärjestelyt.

5 Määräysten mukainen käyttö

Kiinnityskehystä käytetään CoolAir SP950 -ilmastointilaitteen SP950C -kondensaattoriyksikön asentamiseen ajoneuvoon, joka on tyyppiä MAN TGA/TGX XLX, XXL. Kiinnityskehys asennetaan vasemmalle ohjaimon takaseinään.

Kiinnityskehystä kiinnitettäessä käytetään ajoneuvon alkuperäiskiinnityskoh-
tia. Ajoneuvoon ei tarvitse porata uusia reikiä.

6 Asennuskehyyksen asentaminen



HUOMAUTUS!

Noudata asennuksessa myös CoolAir SP950 -ilmastointilaitteen asennusohjeen tietoja.



OHJE

Käyttöä koskevia tietoja löydät CoolAir SP950 -ilmastointilaitteen käyttöohjeesta.

Perusteellinen asennus löytyy kuva **1**, sivulla 3:

Kohde	Nimitys
1	Kiinnityskehys
2	Kondensaattoriyksikkö
3	Peitekate

Asenna kiinnityskehys ja kuorma-auton ilmastointilaitte CoolAir SP950 malliin MAN TGA/TGX XLX, XXL seuraavasti:



OHJE

Asenna kondensaattoriyksikkö vasta, kun kiinnityskehys on ensin kiinnitetty kuorma-auton takaseinään.

- Aseta kondensaattoriyksikön kiinnittämiseksi neljä ruuvia M8 x 30, kahdeksan U-prikkaa M8 8,4 x 16 mm ja neljä varmistusmutteria M8 (kuva **1**, sivulla 3) kiinnityskehykseen ja ruuvaa kiinni.
- Poista paikallaan olevat mutterit (kuva **2** **1**, sivulla 4) ilmansuodatin-kotelon kiinnityksestä.
- Kiinnitä kiinnityskehys oheisilla U-prikoilla M8 8,4 x 20 mm ja varmistusruuveilla M8 kiinnityspultteihin (kuva **2** **1**, sivulla 4).
- Kiinnitä kiinnityskehys mukana toimitetuilla ruuveilla M8 x 16, U-prikoilla M8 8,4 x 20 mm ja varmistusmuttereilla M8 alas kulmaan (kuva **2** **2**, sivulla 4).
- Aseta kondensaattoriyksikkö kiinnityskehyyksen ulos työntyvien ruuvien varaan ja ruuvaa se kiinni neljän U-prikan M8 8,4 x 16 mm ja neljän varmistusmutterin M8 avulla.
- Tarkasta kaikkien ruuvien kireys noin 200 km:n ajon jälkeen.

7 Tuotevastuu

Laitetta koskee lakisääteinen tuotevastuu-aika. Jos tuote sattuu olemaan viallinen, käänny maasi sopimushuollon puoleen (osoitteet käyttöohjeen takasivulla).

Asiantuntijamme auttavat sinua ja neuvovat sinua tuotevastuun jatkomenettelyn suhteen.

Por favor, leia atentamente este manual antes da montagem e colocação em funcionamento e guarde-o num local seguro. Em caso de revenda do aparelho, entregue o manual ao novo comprador.

Índice

1	Explicação dos símbolos	46
2	Indicações gerais de segurança	47
3	Material fornecido	47
4	Destinatários do presente manual	48
5	Utilização adequada	48
6	Montar a estrutura de fixação	48
7	Garantia	49

1 Explicação dos símbolos



NOTA!

O incumprimento pode causar danos materiais e pode prejudicar o funcionamento do produto.



OBSERVAÇÃO

Informações suplementares sobre a operação do produto.

➤ **Acção:** este símbolo indica que há uma acção a realizar. As acções necessárias são descritas passo a passo.

✓ Este símbolo descreve o resultado de uma acção.

Fig. 1 5, página 3: esta informação refere-se a um elemento presente na figura, neste exemplo para a “posição 5 na figura 1 da página 3”.

2 Indicações gerais de segurança

O fabricante não se responsabiliza por danos nos seguintes casos:

- Danos no produto resultantes de influências mecânicas e sobretensões
- Alterações ao produto sem autorização expressa do fabricante
- Utilização para outras finalidades que não as descritas no manual de instruções



NOTA!

A liberdade de movimentos dos atrelados (as arestas exteriores do atrelado ao virar ou manobrar) e outros reboques não pode ficar limitada.



OBSERVAÇÃO

Respeite as indicações de segurança nas instruções de montagem do sistema de ar condicionado standard CoolAir SP950.

3 Material fornecido

Kit de montagem para MAN TGA/TGX XLX, XXL,
n.º art. 9100300050

Quant.	Designação	Número de artigo
1	Estrutura de fixação	4442500719
1	Instruções de montagem	4445100646
7	Disco em U M8 (d1 = 8,4 mm, d2 = 20 mm)	
2	Parafuso M8 x 16	
4	Parafuso M8 x 30	
12	Disco em U M8 (d1 = 8,4 mm, d2 = 16 mm)	
13	Porca M8, auto-bloqueante	

Antes da colocação em funcionamento do sistema, verifique se não faltam peças no material fornecido.

4 Destinatários do presente manual

As informações de montagem deste manual foram especialmente concebidas para técnicos em oficinas, que estão familiarizados com as diretivas a aplicar e medidas de segurança durante a montagem de acessórios para veículos.

5 Utilização adequada

A estrutura de fixação destina-se à montagem da unidade de condensação SP950C do sistema de ar condicionado CoolAir SP950 para veículos do tipo MAN TGA/TGX XLX, XXL. A estrutura de fixação é montada à esquerda na parede exterior da cabine do condutor.

Aquando da fixação da estrutura de fixação, são utilizados os pontos de fixação originais no veículo. Não é necessária fazer novos furos no veículo.

6 Montar a estrutura de fixação



NOTA!

Durante a montagem, respeite também as indicações que constam nas instruções de montagem do sistema de ar condicionado CoolAir SP950.



OBSERVAÇÃO

Encontra informações sobre a operação no manual de instruções do sistema de ar condicionado standard CoolAir SP950.

A montagem geral representa fig. **1**, página 3:

Pos.	Designação
1	Estrutura de fixação
2	Unidade de condensação
3	Cobertura

Monte a estrutura de fixação e o sistema de ar condicionado split do caminhão CoolAir SP950 no MAN TGA/TGX XLX, XXL da seguinte forma:



OBSERVAÇÃO

Monte a unidade de condensação apenas após a fixação da estrutura de fixação na parte traseira do caminhão.

- ▶ Para a recepção da unidade de fixação M8 x 30, insira e aparafuse na estrutura de fixação os quatro parafusos M8, os oito discos em U M8 8,4 x 16 mm as quatro porcas de fixação M8 (fig. **1**, página 3).
- ▶ Remova as porcas existentes (fig. **2** 1, página 4) da fixação do corpo de filtragem do ar.
- ▶ Fixe a estrutura de fixação na cavilha de fixação com os discos em U M8 8,4 x 20 mm e as porcas de fixação M8 fornecidos em conjunto (fig. **2** 1, página 4).
- ▶ Fixe a estrutura de fixação no ângulo inferior com os parafusos M8 x 16 mm, os discos em U M8 8,4 x 20 mm e as porcas de fixação M8 fornecidos em conjunto (fig. **2** 2, página 4).
- ▶ Coloque a unidade de condensação sobre os parafusos salientes na estrutura de fixação e aparafuse a mesma com os discos em U M8 8,4 x 16 mm e quatro porcas de fixação M8.
- ▶ Controle todos os parafusos após um percurso de marcha de aprox. 200 km quanto à sua fixação.

7 Garantia

É válido o prazo de garantia legal. Se o produto estiver com defeito, por favor, dirija-se à assistência técnica do seu país (endereços, ver verso do manual).

Os nossos técnicos têm todo o gosto em ajudá-lo e aconselhá-lo durante o processo dos direitos de garantia.

Прочтите данную инструкцию перед монтажом и вводом в эксплуатацию и сохраните ее. В случае перепродажи прибора передайте инструкцию покупателю.

Оглавление

1	Пояснение символов	50
2	Общие указания по технике безопасности	51
3	Объем поставки	52
4	Целевая группа данной инструкции	52
5	Использование по назначению	53
6	Монтаж крепежной рамки	53
7	Гарантия	54

1 Пояснение символов



ВНИМАНИЕ!

Несоблюдение может привести к повреждениям и нарушить работу продукта.



УКАЗАНИЕ

Дополнительная информация по управлению продуктом.

► **Действие:** Этот символ указывает на то, что Вы должны выполнить определенное действие. Требуемые действия описываются шаг за шагом.

✓ Этот символ описывает результат действия.

Рис. 1 5, стр. 3: Данное указание обращает Ваше внимание на рисунок, в данном примере на «позицию 5 на рисунке 1 на странице 3».

2 Общие указания по технике безопасности

Изготовитель не несет никакой ответственности за ущерб в следующих случаях:

- Повреждения продукта из-за механических воздействий и перенапряжений
- Изменения в продукте, выполненные без однозначного разрешения изготовителя
- Использование в целях, отличных от указанных в данной инструкции



ВНИМАНИЕ!

Не должна ограничиваться свобода движения полуприцепов (наружных краев полуприцепа при повороте или изгибе соединения) и других навесных узлов автомобиля.



УКАЗАНИЕ

Соблюдайте указания по технике безопасности в инструкции по монтажу стояночного кондиционера CoolAir SP950.

3 Объем поставки

Монтажный комплект для MAN TGA/TGX XLX, XXL,
Арт. № 9100300050

Кол-во	Наименование	Арт. №
1	Крепежная рамка	4442500719
1	Инструкция по монтажу	4445100646
7	Подкладная шайба М8 (d1 = 8,4 мм, d2 = 20 мм)	
2	Винт М8 х 16	
4	Винт М8 х 30	
12	Подкладная шайба М8 (d1 = 8,4 мм, d2 = 16 мм)	
13	Гайка М8, самостопорящаяся	

Перед вводом системы в эксплуатацию проверьте, имеются ли все входящие в объем поставки детали.

4 Целевая группа данной инструкции

Информация по монтажу в данной инструкции предназначена исключительно для специалистов в мастерских, которые знакомы с применяемыми директивами и мерами безопасности при монтаже комплектующих и принадлежностей на автомобили.

5 Использование по назначению

Крепежная рама служит для монтажа конденсаторного блока SP950C стояночного кондиционера CoolAir SP950 на автомобилях типа MAN TGA/TGX XLX, XXL. Репежная рамка крепится слева на задней стенке кабины.

При креплении крепежной рамки используются оригинальные точки крепления на автомобиле. Вам не нужно выполнять в автомобиле новые отверстия.

6 Монтаж крепежной рамки



ВНИМАНИЕ!

При монтаже соблюдайте также информацию, приведенную в инструкции по монтажу стояночного кондиционера CoolAir SP950.



УКАЗАНИЕ

Информация по эксплуатации приведена в инструкции по эксплуатации стояночного кондиционера CoolAir SP950.

Принцип монтажа показан на рис. **1**, стр. 3:

Поз.	Наименование
1	Крепежная рамка
2	Конденсаторный модуль
3	Защитный кожух

Установите крепежную рамку и сплит-систему CoolAir SP950 на автомобиль MAN TGA/TGX XLX, XXL следующим образом:



УКАЗАНИЕ

Устанавливайте конденсаторный модуль только после крепления крепежной рамки к задней стенке автомобиля.

- Для установки конденсаторного модуля вставить четыре винта М8 х 30, восемь подкладных шайб М8 8,4 х 16 мм и четыре предохранительные гайки М8 (рис. **1**, стр. 3) в крепежную рамку и привинтить.
- Снять имеющиеся гайки (рис. **2** 1, стр. 4) с крепления корпуса воздушного фильтра.
- Крепежную рамку с входящими в объем поставки подкладными шайбами М8 8,4 х 20 мм и предохранительными гайками М8 закрепить на крепежных болтах (рис. **2** 1, стр. 4).
- Крепежную рамку с входящими в объем поставки винтами М8 х 16, подкладными шайбами М8 8,4 х 20 мм и предохранительными гайками М8 закрепить снизу на уголке (рис. **2** 2, стр. 4).
- Конденсаторный модуль установить на выступающие из крепежной рамы винты и привинтить четырьмя подкладными шайбами М8 8,4 х 16 мм и четырьмя предохранительными гайками М8.
- После прохождения автомобилем около 200 км проверить прочность фиксации всех винтов.

7 Гарантия

Действителен установленный законом срок гарантии. Если продукт неисправен, обратитесь в сервисную организацию в Вашей стране (адреса см. на оборотной стороне инструкции).

Наши специалисты с радостью помогут Вам и обсудят с Вами дальнейшие шаги.

Przed instalacją i uruchomieniem urządzenia należy uważnie przeczytać niniejszą instrukcję. Instrukcję należy zachować. W razie odsprzedaży urządzenia należy ją przekazać kolejnemu nabywcy.

Spis treści

1	Objaśnienia symboli	55
2	Ogólne zasady bezpieczeństwa	56
3	Zakres dostawy	56
4	Odbiorcy instrukcji	57
5	Użytkowanie zgodne z przeznaczeniem	57
6	Montaż ramy mocującej	57
7	Gwarancja	58

1 Objąśnienia symboli



UWAGA!

Nieprzestrzeganie może prowadzić do powstania szkód materialnych i zakłóceń w działaniu produktu.



WSKAZÓWKA

Informacje uzupełniające dot. obsługi produktu.

► **Obsługa:** Ten symbol wskazuje, że użytkownik musi podjąć jakieś działanie. Wymagane działania zostały opisane krok po kroku.

✓ Ten symbol opisuje wynik działania.

Rys. 1 5, strona 3: Ten odnośnik wskazuje element na rysunku, w tym przypadku „Pozycję 5 na rysunku 1 na stronie 3”.

2 Ogólne zasady bezpieczeństwa

Producent nie odpowiada za szkody spowodowane:

- uszkodzeniem produktu w sposób mechaniczny lub spowodowany przeciążeniami elektrycznymi
- zmianami dokonanymi w produkcie bez wyraźnej zgody producenta
- użytkowaniem w celach innych niż opisane w niniejszej instrukcji



UWAGA!

Nie wolno ograniczać swobody ruchu naczep (zewnętrzna krawędź naczepy przy skręcie lub zginaniu) oraz innych nadbudowanych części pojazdu.



WSKAZÓWKA

Należy przestrzegać wskazówek bezpieczeństwa zawartych w instrukcji montażu klimatyzatora postojowego CoolAir SP950.

3 Zakres dostawy

Zestaw montażowy dla MAN TGA/TGX XLX, XXL,
Nr produktu 9100300050

Ilość	Nazwa	Numer wyrobu
1	Rama mocująca	4442500719
1	Instrukcja montażu	4445100646
7	Podkładka typu U M8 (d1 = 8,4 mm, d2 = 20 mm)	
2	Śruba M8 x 16	
4	Śruba M8 x 30	
12	Podkładka typu U M8 (d1 = 8,4 mm, d2 = 16 mm)	
13	Nakrętka M8, samozabezpieczająca	

Przed uruchomieniem systemu należy sprawdzić, czy nie brakuje którejkolwiek części objętej zakresem dostawy.

4 Odbiorcy instrukcji

Informacje dotyczące montażu, które zamieszczono w tej instrukcji, są skierowane wyłącznie do specjalistów z zakładów instalacyjnych posiadających wiedzę w zakresie zaleceń i środków bezpieczeństwa obowiązujących podczas montażu elementów akcesoriów w pojazdach.

5 Użytkowanie zgodne z przeznaczeniem

Rama montażowa służy do montażu jednostki sprężarki SP950C klimatyzatora postojowego CoolAir SP950 w pojazdach typu MAN TGA/TGX XLX, XXL. Rama mocująca jest montowana po lewej stronie na tylnej ścianie kabiny kierowcy.

Do przytwierdzenia ramy mocującej stosowane są oryginalne punkty mocowania znajdujące się w pojeździe. Nie ma konieczności wykonywania w pojeździe żadnych dodatkowych otworów.

6 Montaż ramy mocującej



UWAGA!

Podczas montażu należy także przestrzegać zaleceń zawartych w instrukcji montażu klimatyzatora postojowego CoolAir SP950.



WSKAZÓWKA

Informacje dotyczące obsługi znajdują się w instrukcji obsługi klimatyzatora postojowego CoolAir SP950.

Podstawowy montaż przedstawiono na następujących rysunkach: rys. **1**, strona 3:

Poz.	Nazwa
1	Rama mocująca
2	Jednostka sprężarki
3	Pokrywa

Ramę mocującą oraz klimatyzator dzielony do samochodu ciężarowego CoolAir SP950 am MAN TGA/TGX XLX, XXL należy zamontować w następujący sposób:



WSKAZÓWKA

Jednostkę sprężarki należy zamontować dopiero po przytwierdzeniu ramy mocującej do tylnej ściany samochodu ciężarowego.

- ▶ Do zamocowania jednostki sprężarki należy użyć czterech śrub M8 x 30, ośmiu podkładek typu U M8 8,4 x 16 mm oraz czterech nakrętek zabezpieczających M8 (rys. **1**, strona 3) i przykręcić je do ramy mocującej.
- ▶ Wcześniej należy usunąć nakrętki (rys. **2** 1, strona 4) z mocowania komory zasysającej powietrze.
- ▶ Ramę mocującą należy przytwierdzić za pomocą dołączonych podkładek typu U M8 8,4 x 20 mm oraz nakrętek zabezpieczających M8 na trzpieniach montażowych (rys. **2** 1, strona 4).
- ▶ Ramę mocującą należy przytwierdzić za pomocą dołączonych śrub M8 x 16, podkładek typu U M8 8,4 x 20 mm oraz nakrętek zabezpieczających M8 w dolnej części w kącie (rys. **2** 2, strona 4).
- ▶ Jednostkę sprężarki należy umieścić na wystających śrubach na ramie mocującej i przykręcić za pomocą czterech podkładek typu U M8 8,4 x 16 mm oraz czterech nakrętek zabezpieczających M8.
- ▶ Wszystkie śruby należy sprawdzić po przejechaniu 200 km pod względem trwałości mocowania.

7 Gwarancja

Obowiązuje ustawowy okres gwarancji. Jeśli produkt jest uszkodzony, należy zgłosić się do partnera serwisowego w danym kraju (adresy dostępne na odwrocie instrukcji).

Nasi specjaliści służą chętnie pomocą i omówią z Państwem dalszy przebieg gwarancji.

Před instalací a uvedením do provozu si pečlivě přečtete tento návod k obsluze a uschovejte jej. V případě dalšího prodeje výrobku předejte návod novému uživateli.

Obsah

1	Vysvětlení symbolů	59
2	Všeobecné bezpečnostní pokyny	60
3	Obsah dodávky	60
4	Cílová skupina tohoto návodu	61
5	Použití v souladu s účelem	61
6	Montáž upevňovacího rámu.	61
7	Záruka	62

1 Vysvětlení symbolů



POZOR!

Nedodržení pokynů může mít za následek hmotné škody a narušení funkce výrobku.



POZNÁMKA

Doplňující informace týkající se obsluhy výrobku.

► **Činnost:** Tento symbol vás vyzývá k tomu, abyste něco učinili. Potřebné činnosti jsou popisovány v příslušném pořadí.

✓ Tento symbol popisuje výsledek určité činnosti.

Obr. 1 5, strana 3: Tento údaj odkazuje na prvek, zobrazený na obrázku. Na tomto příkladu se jedná o „pozici 5 na obrázku 1 na straně 3“.

2 Všeobecné bezpečnostní pokyny

V následujících případech nepřebírá výrobce žádné záruky za škody:

- Poškození výrobku působením mechanických vlivů a přepětí
- Změna výrobku bez výslovného souhlasu výrobce
- Použití k jiným účelům, než jsou popsány v tomto návodu



POZOR!

Nesmí být omezena volnost pohybu návěsů (vnější okraje návěsů při zatáčení nebo při zalomení) a jiných nástaveb vozidla.



POZNÁMKA

Dodržujte bezpečnostní pokyny uvedené v návodu k instalaci nezávislé klimatizace CoolAir SP950.

3 Obsah dodávky

Montážní sada pro nákladní automobil MAN TGA/TGX XLX, XXL,
Č. výrobku 9100300050

Množství	Název	Číslo výrobku
1	Upevňovací rám	4442500719
1	Návod k montáži	4445100646
7	Podložka M8 (d1 = 8,4 mm, d2 = 20 mm)	
2	Šroub M8 x 16	
4	Šroub M8 x 30	
12	Podložka M8 (d1 = 8,4 mm, d2 = 16 mm)	
13	Matice M8 samosvorná	

Před uvedením systému do provozu se přesvědčte o úplnosti dílů, které jsou součástí dodávky.

4 Cílová skupina tohoto návodu

Informace o instalaci uvedené v tomto návodu jsou určeny výhradně odborným pracovníkům instalačních servisů, kteří jsou seznámeni s používanými směrnici a bezpečnostními předpisy pro instalaci příslušenství automobilů.

5 Použití v souladu s účelem

Upevňovací rám slouží k montáži kondenzátorové jednotky SP950C nezávislé klimatizace CoolAir SP950 k vozidlům typu MAN TGA/TGX XLX, XXL. Upevňovací rám je namontován vlevo k zadní stěně kabiny řidiče.

Při upevňování upevňovacího rámu jsou používány původní upevňovací body na vozidle. Do vozidla nemusíte vyvrtávat žádné nové otvory.

6 Montáž upevňovacího rámu



POZOR!

Při instalaci dodržujte také informace uvedené v návodu k instalaci nezávislé klimatizace CoolAir SP950.



POZNÁMKA

Informace o obsluze naleznete v návodu k obsluze nezávislé klimatizace CoolAir SP950.

Obecná montáž je patrná na obr. **1**, strana 3:

Poz.	Název
1	Upevňovací rám
2	Kondenzátorová jednotka
3	Kryt

Namontujte upevňovací rám a dělenou klimatizaci pro nákladní automobily CoolAir SP950 k vozidlu MAN TGA/TGX XLX, XXL takto:



POZNÁMKA

Namontujte kondenzátorovou jednotku až po upevnění upevňovacího rámu k zadní stěně nákladního automobilu.

- K uchycení kondenzátorové jednotky vložte do upevňovacího rámu čtyři šrouby M8 x 30, osm podložek M8 8,4 x 16 mm a čtyři pojistné matice M8 (obr. **1**, strana 3) a přišroubujte je.
- Odstraňte stávající matice (obr. **2** 1, strana 4) z upevnění krytu filtru vzduchu.
- Upevněte upevňovací rám dodanými podložkami M8 8,4 x 20 mm a pojistnými maticemi M8 k upevňovacím čepům (obr. **2** 1, strana 4).
- Upevněte upevňovací rám pomocí přiložených šroubů M8 x 16, podložek M8 8,4 x 20 mm a pojistných matic M8 dole na úhelníku (obr. **2** 2, strana 4).
- Nasadte kondenzátorovou jednotku na vyčnívající šrouby na upevňovací rám a přišroubujte pomocí čtyřech podložek M8 8,4 x 16 mm a čtyřech pojistných matic M8.
- Po ujetí cca 200 km dotáhněte všechny šrouby.

7 Záruka

Na výrobek je poskytována záruka v souladu s platnými zákony. Pokud je výrobek vadný, kontaktujte servisního partnera ve vaší zemi (adresy viz zadní strana tohoto návodu).

Naši odborníci vám rádi pomohou a projednají s vámi další průběh záruky.

Pred montážou a uvedením do prevádzky si pozorne prečítajte tento návod a odložte si ho. V prípade ďalšieho predaja zariadenia odovzdajte kupujúcemu aj tento návod.

Obsah

1	Vysvetlenie symbolov	63
2	Všeobecné bezpečnostné upozornenia	64
3	Obsah dodávky	64
4	Cieľová skupina tohto návodu	65
5	Používanie v súlade s určením	65
6	Montáž upevňovacieho rámu	65
7	Záruka	66

1 Vysvetlenie symbolov



POZOR!

Nerešpektovanie môže viesť k materiálnym škodám a môže ovplyvniť funkciu zariadenia.



POZNÁMKA

Doplňujúce informácie k obsluhu výrobku.

► **Konanie:** Tento symbol vám ukáže, že musíte niečo urobiť. Potrebné konania budú popísane krok za krokom.

✓ Tento symbol popisuje výsledok niektorého konania.

Obr. 1 5, strana 3: Tento údaj poukazuje na prvok v niektorom obrázku, v tomto príklade na „Pol. 5 v Obr. 1 na strane 3“.

2 Všeobecné bezpečnostné upozornenia

Výrobca v nasledujúcich prípadoch nepreberá za škody žiadnu záruku:

- Poškodenia produktu mechanickými vplyvmi a prepätiami
- Zmeny produktu bez vyjadreného povolenia výrobcu
- Použitie na iné účely ako sú účely uvedené v návode



POZOR!

Nesmie dôjsť k obmedzeniu voľnosti pohybu návesov (vonkajšie hrany návesu pri zabočení alebo vybočení) a ostatných prístavieb vozidla.



POZNÁMKA

Dodržiavajte bezpečnostné predpisy uvedené v montážnom návode k prídavnému klimatizačnému zariadeniu CoolAir SP950.

3 Obsah dodávky

Montážna súprava pre MAN TGA/TGX XLX, XXL,
č. výrobku 9100300050

Množstvo	Označenie	Číslo výrobku
1	Upevňovací rám	4442500719
1	Montážny návod	4445100646
7	Podložka M8 (d1 = 8,4 mm, d2 = 20 mm)	
2	Skrutka M8 x 16	
4	Skrutka M8 x 30	
12	Podložka M8 (d1 = 8,4 mm, d2 = 16 mm)	
13	Matica M8, samopoistná	

Pred uvedením systému do prevádzky skontrolujte, či sú všetky časti patriace k dodávke kompletne.

4 Cieľová skupina tohto návodu

Informácie o inštalácii nachádzajúce sa v tomto návode sú adresované odborníkom v servisoch, ktorí sú oboznámení s príslušnými smernicami a bezpečnostnými predpismi, ktoré je potrebné dodržiavať pri montáži príslušenstva do nákladných vozidiel.

5 Používanie v súlade s určením

Upevňovací rám slúži na montáž kondenzátorovej jednotky SP950C prídavného klimatizačného zariadenia CoolAir SP950 na vozidlá typu MAN TGA/TGX XLX, XXL. Upevňovací rám sa namontuje vľavo na zadnú stenu kabíny vodiča.

Pri upevňovaní upevňovacieho rámu sa použijú originálne upevňovacie body na vozidle. Nemusíte vytvárať na vozidle nové otvory.

6 Montáž upevňovacieho rámu



POZOR!

Pri montáži dodržiavajte aj informácie uvedené v montážnom návode k prídavnému klimatizačnému zariadeniu CoolAir SP950.



POZNÁMKA

Informácie o obsluhu nájdete v návode k prídavnému klimatizačnému zariadeniu CoolAir SP950.

Základná montáž je zobrazená na obr. **1**, strane 3:

Pol.	Označenie
1	Upevňovací rám
2	Kondenzátorová jednotka
3	Kryt

Namontujte upevňovací rám a split klimatizačné zariadenie na nákladné vozidlá CoolAir SP950 na MAN TGA/TGX XLX, XXL nasledovne:



POZNÁMKA

Namontujte kondenzátorovú jednotku až po upevnení upevňovacieho rámu na zadnú stenu nákladného vozidla.

- Na uchytenie kondenzátorovej jednotky vložte štyri skrutky M8 x 30, osem podložiek M8 8,4 x 16 mm a štyri poistné matice M8 (obr. **1**, strane 3) do upevňovacieho rámu a zaskrutkujte ich.
- Existujúce matice (obr. **2** **1**, strane 4) odstráňte z upevnenia krytu vzduchového nasávania.
- Upevňovací rám upevnite s priloženými podložkami M8 8,4 x 20 mm a poistnými maticami M8 na upevňovací čap (obr. **2** **1**, strane 4).
- Upevňovací rám upevnite priloženými skrutkami M8 x 16, podložkami M8 8,4 x 20 mm a poistnými maticami M8 dolu na kút (obr. **2** **2**, strane 4).
- Kondenzátorovú jednotku nasadzte na vyčnievajúce skrutky a zoskrutkujte so štyrmi podložkami M8 8,4 x 16 mm a štyrmi poistnými maticami M8.
- Všetky skrutky skontrolujte po jazde 200 km, či pevne držia.

7 Záruka

Platí zákonom stanovená záručná lehota. Ak by bol výrobok chybný, obráťte sa na servisného partnera vo vašej krajine (adresy pozri na zadnej strane návodu).

Naši špecialisti vám radi pomôžu a dohodnú s vami ďalší priebeh záruky.

Beépítés és üzembe vétel előtt gondosan olvassa el és őrizze meg ezt a használati útmutatót. A készülék továbbértékesítése esetén ezt is adja oda a vevőnek.

Tartalomjegyzék

1	A szimbólumok magyarázata	67
2	Általános biztonsági információk	68
3	Szállítási terjedelem	69
4	Az útmutató célcsoportja	70
5	Rendeltetésszerű használat	70
6	A rögzítőkeret felszerelése	70
7	Szavatosság	71

1 A szimbólumok magyarázata



FIGYELEM!

Ha nem veszi figyelembe az információt, az anyagkárosodást eredményezhet, és káros khatással lehet a termék működésére.



MEGJEGYZÉS

Kiegészítő információk a termék kezelésével kapcsolatban.

► **Tevékenység:** Ez a szimbólum jelzi, hogy tennie kell valamit. A szükséges tevékenységek lépésről-lépésre követhetők.

✓ Ez a szimbólum egy tevékenység eredményét jelzi.

1 ábra 5, 3. oldal: Ez az információ egy ábra egyik elemére utal, jelen példában az „5. tételre az 1. ábrán, a 3. oldalon”.

2 Általános biztonsági információk

A gyártó a bekövetkező károkért a következő esetekben nem vállal felelősséget:

- a termék mechanikai behatások és túlfeszültségek miatti sérülése
- a termék kifejezett gyártói engedély nélküli módosítása
- az útmutatóban leírt céloktól eltérő felhasználás



FIGYELEM!

A nyergesutánfutók (illetve bekormányozás vagy behajlás esetén azok külső peremei) és más járműfelépítmények mozgási szabadsága nem korlátozódhat.



MEGJEGYZÉS

Vegye figyelembe a CoolAir SP950 állóklima-berendezés beszerelési útmutatójában lévő biztonsági megjegyzéseket.

3 Szállítási terjedelem

Szerelőkészlet – MAN TGA/TGX XLX, XXL
cikkszám: 9100300050

Mennyiség	Megnevezés	Cikkszám
1	Rögzőkeret	4442500719
1	Szerelési útmutató	4445100646
7	Alátét M8 (d1 = 8,4 mm, d2 = 20 mm)	
2	Csavar M8 x 16	
4	Csavar M8 x 30	
12	Alátét M8 (d1 = 8,4 mm, d2 = 16 mm)	
13	Anyá M8, önbiztosító	

A rendszer üzembe helyezése előtt ellenőrizze, hogy a szállítási terjedelemhez tartozó összes alkatrész megvan-e.

4 Az útmutató célcsoportja

A jelen útmutatóban szereplő beszerelési információk kizárólag műhelyek azon szakembereinek szólnak, akik ismerik a jármű-tartozékalkatrészek beszerelésénél alkalmazandó irányelveket és biztonsági óvintézkedéseket.

5 Rendeltetészerű használat

A rögzítőkeret a CoolAir SP950 állóklíma-berendezés SP950C kondenzátoregységének a következő típusú járműre történő felszerelésére szolgál: MAN TGA/TGX XLX, XXL. A rögzítőkeret beszerelése a vezetőfülke hátsó falán balra történik.

A rögzítőkeret rögzítésénél a járművön lévő eredeti rögzítéspontok használhatók. A járművön nem kell új furatokat készítenie.

6 A rögzítőkeret felszerelése



FIGYELEM!

A CoolAir SP950 állóklíma-berendezés beszerelésénél vegye figyelembe a beszerelési útmutatóban lévő információkat is.



MEGJEGYZÉS

A kezelésre vonatkozó információk a CoolAir SP950 állóklíma-berendezés kezelési útmutatójában található.

Az alapvető szerelési információk **1**. ábra, 3. oldal itt található:

Szám	Megnevezés
1	Rögzítőkeret
2	Kondenzátoregység
3	Burkolófedél

A rögzítőkeretet és a CoolAir SP950 tehergépjármű-klímaberendezést a következő módon szerelje fel MAN TGA/TGX XLX, XXL esetén:



MEGJEGYZÉS

A kondenzátoregységet csak a rögzítőkeret tehergépkocsi-hátoldalon történő rögzítését követően szerelje fel.

- ▶ Helyezze be és csavarozza össze a kondenzátoregység felvételére szolgáló 4 db M8 x 30 csavart, 8 db M8 8,4 x 16 mm alátétet és 4 db M8 biztosítóanyát (**1.** ábra, 3. oldal) a rögzítőkeretbe.
- ▶ Távolítsa el a meglévő anyákat (**2.** ábra **1.**, 4. oldal) a légszűrőház rögzítéséből.
- ▶ Rögzítse a rögzítőkeretet a mellékelt M8 8,4 x 20 mm alátétekkel és M8 biztosítóanyákkal a rögzítőcsapon (**2.** ábra **1.**, 4. oldal).
- ▶ Rögzítse a rögzítőkeretet a mellékelt M8 x 16 csavarokkal, M8 8,4 x 20 mm alátétekkel és M8 biztosítóanyákkal alul a könyökelemen (**2.** ábra **2.**, 4. oldal).
- ▶ Helyezze rá a kondenzátoregységet a rögzítőkereten lévő kiálló csavarokra és csavarozza össze a 4 db M8 8,4 x 16 mm alátéttel és 4 db M8 biztosítóanyával.
- ▶ Ellenőrizze az összes csavarkötés feszességét kb. 200 km út megtétele után.

7 Szavatosság

A termékre a törvény szerinti szavatossági időszak érvényes. A termék meghibásodása esetén forduljon az illetékes szervizpartnerhez (a címetek lásd jelen útmutató hátoldalán).

Szakembereink szívesen nyújtanak segítséget és felvilágosítást adnak a szavatosságra vonatkozó további tudnivalókról.

GERMANY**Dometic WAECO International GmbH**

Hollefeldstraße 63 · D-48282 Emsdetten

☎ +49 (0) 2572 879-195 · 📠 +49 (0) 2572 879-322

Mail: info@dometic-waeco.de · Internet: www.dometic-waeco.de**AUSTRALIA****Dometic Australia Pty. Ltd.**

1 John Duncan Court

Varsity Lakes QLD 4227

☎ 1800 212121

📠 +61 7 55076001

Mail: sales@dometic-waeco.com.au**AUSTRIA****Dometic Austria GmbH**

Neudorferstraße 108

A-2353 Guntramsdorf

☎ +43 2236 908070

📠 +43 2236 90807060

Mail: info@dometic.at**BENELUX****Dometic Branch Office Belgium**

Zinstraat 3

B-1500 Halle

☎ +32 2 3598040

📠 +32 2 3598050

Mail: info@dometic.be**BRAZIL****Dometic DO Brasil LTDA**

Avenida Paulista 1754, conj. 111

SP 01310-920 Sao Paulo

☎ +55 11 3251 3352

📠 +55 11 3251 3362

Mail: info@dometic.com.br**DENMARK****Dometic Denmark A/S**

Nordensvej 15, Taulov

DK-7000 Fredericia

☎ +45 75585966

📠 +45 75586307

Mail: info@dometic.dk**FINLAND****Dometic Finland OY**

Mestarintie 4

FIN-01730 Vantaa

☎ +358 20 7413220

📠 +358 9 7593700

Mail: info@dometic.fi**FRANCE****Dometic SAS**

ZA du Pré de la Dame Jeanne

B.P. 5

F-60128 Ptailly

☎ +33 3 44633525

📠 +33 3 44633518

Mail: vehiculesdeloisirs@dometic.fr**HONG KONG****Dometic Group Asia Pacific**

Suites 2207-11 · 22/F · Tower 1

The Gateway · 25 Canton Road,

Tsim Sha Tsui · Kowloon

☎ +852 2 4611386

📠 +852 2 4665553

Mail: info@waeco.com.hk**HUNGARY****Dometic Zrt. Sales Office**

Kérégyártó u. 5.

H-1147 Budapest

☎ +36 1 468 4400

📠 +36 1 468 4401

Mail: budapest@dometic.hu**ITALY****Dometic Italy S.r.l.**

Via Virgilio, 3

I-47122 Forlì (FC)

☎ +39 0543 754901

📠 +39 0543 754983

Mail: vendite@dometic.it**JAPAN****Dometic KK**

Maekawa-Shibaura, Bldg. 2

2-13-9 Shibaura Minato-ku

Tokyo 108-0023

☎ +81 3 5445 3333

📠 +81 3 5445 3339

Mail: info@dometic.jp**MEXICO****Dometic Mx, S. de R. L. de C. V.**

Circuito Médicos No. 6 Local 1

Colonia Ciudad Satélite

CP 53100 Naucalpan de Juárez

Estado de México

☎ +52 55 5374 4108

📠 +52 55 5393 4683

Mail: info@dometic.com.mx**NETHERLANDS****Dometic Benelux B.V.**

Ecustraat 3

NL-4879 NP Etten-Leur

☎ +31 76 5029000

📠 +31 76 5029019

Mail: info@dometic.nl**NEW ZEALAND****Dometic New Zealand Ltd.**

Unite E, The Gate

373 Neilson Street

Penrose 1, Auckland

☎ +64 9 622 1490

📠 +64 9 622 1573

Mail: customerservices@dometic.co.nz**NORWAY****Dometic Norway AS**

Østergryveien 46

N-3232 Sandefjord

☎ +47 33428450

📠 +47 33428459

Mail: firmapost@dometic.no**POLAND****Dometic Poland Sp. z o.o.**

Ul. Puławska 435A

PL-02-801 Warszawa

☎ +48 22 414 3200

📠 +48 22 414 3201

Mail: info@dometic.pl**PORTUGAL****Dometic Spain, S.L.**

Branch Office em Portugal

Rot. de São Gonçalo nº 1 – Esc. 12

2775-399 Carcavelos

☎ +351 219 244 173

📠 +351 219 243 206

Mail: info@dometic.pt**RUSSIA****Dometic RUS LLC**

Komsomolskaya square 6-1

RU-107140 Moscow

☎ +7 495 780 79 39

📠 +7 495 916 56 53

Mail: info@dometic.ru**SINGAPORE****Dometic Pte Ltd**

18 Boon Lay Way 06-140 Trade Hub 21

Singapore 609966

☎ +65 6795 3177

📠 +65 6862 6620

Mail: dometic@dometic.com.sg**SLOVAKIA****Dometic Slovakia s.r.o. Sales Office Bratislava**

Nádražná 34/A

900 28 Ivanka pri Dunaji

☎/📠 +421 2 45 529 680

Mail: bratislava@dometic.com**SOUTH AFRICA****Dometic (Pty) Ltd.****Regional Office****South Africa & Sub-Saharan Africa**

2 Avalon Road

West Lake View Ext 11

Modderfontein 1645

Johannesburg

☎ +27 11 4504978

📠 +27 11 4504976

Mail: info@dometic.co.za**SPAIN****Dometic Spain S.L.**

Avda. Sierra del Guadarrama, 16

E-28691 Villanueva de la Cañada

Madrid

☎ +34 902 111 042

📠 +34 900 100 245

Mail: info@dometic.es**SWEDEN****Dometic Scandinavia AB**

Gustaf Melins gata 7

S-42131 Västra Frölunda

☎ +46 31 7341100

📠 +46 31 7341101

Mail: info@dometicgroup.se**SWITZERLAND****Dometic Switzerland AG**

Riedackerstrasse 7a

CH-8153 Rümliang

☎ +41 44 8187171

📠 +41 44 8187191

Mail: info@dometic.ch**UNITED ARAB EMIRATES****Dometic Middle East FZCO**

P. O. Box 17860

S-D 6, Jebel Ali Freezone

Dubai

☎ +971 4 883 3858

📠 +971 4 883 3868

Mail: info@dometic.ae**UNITED KINGDOM****Dometic UK Ltd.**

Dometic House, The Brewery

Blandford St. Mary

Dorset DT11 9LS

☎ +44 344 626 0133

📠 +44 344 626 0143

Mail: customerservices@dometic.co.uk**USA****Dometic RV Division**

1120 North Main Street

Elkhart, IN 46515

☎ +1 574-264-2131