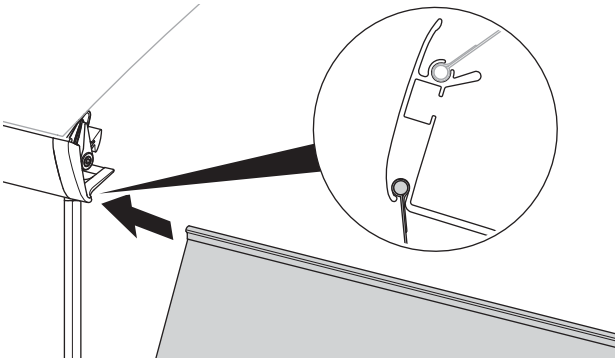
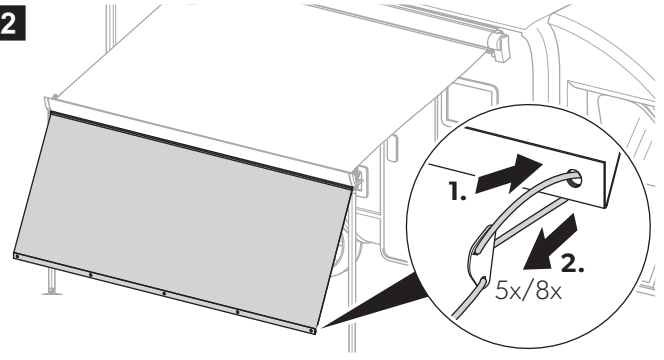


2,6 m – 3,50 m	5x	5x	5x
3,75 m – 6,00 m	8x	8x	8x

**1**



**2**



**3**

