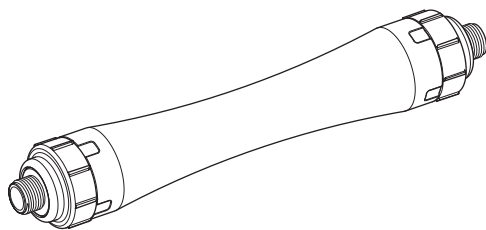


↗ DOMETIC

SANITATION

ACCESSORIES

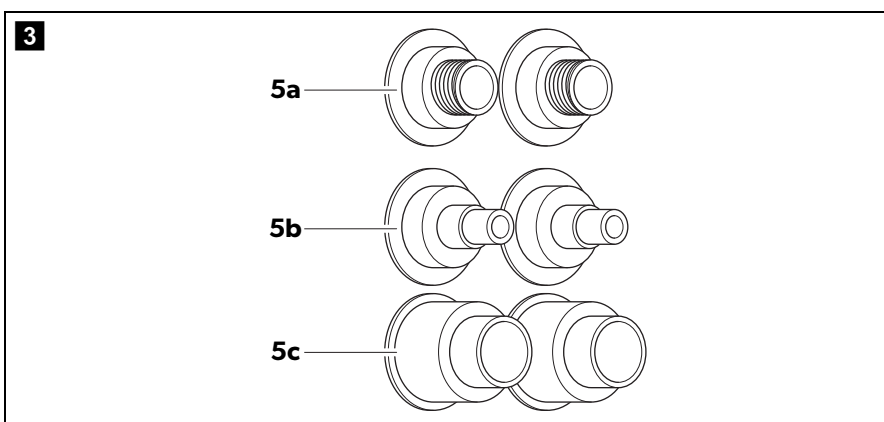
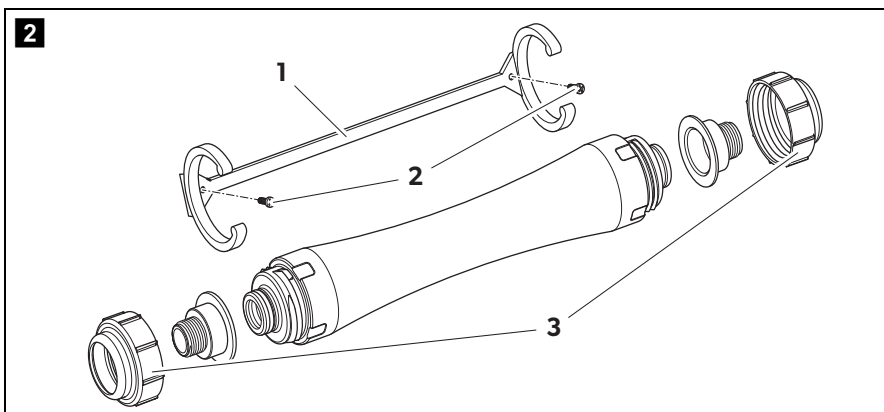
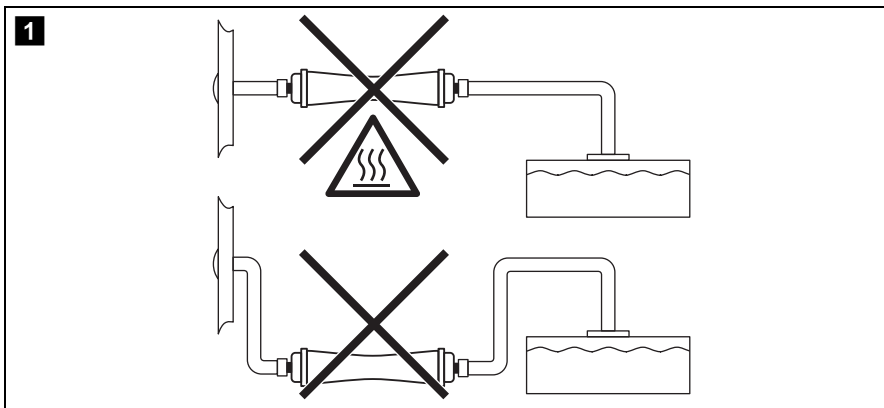


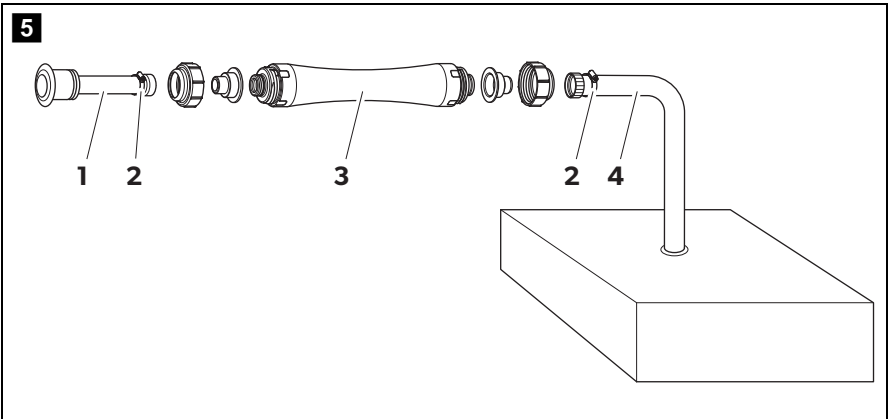
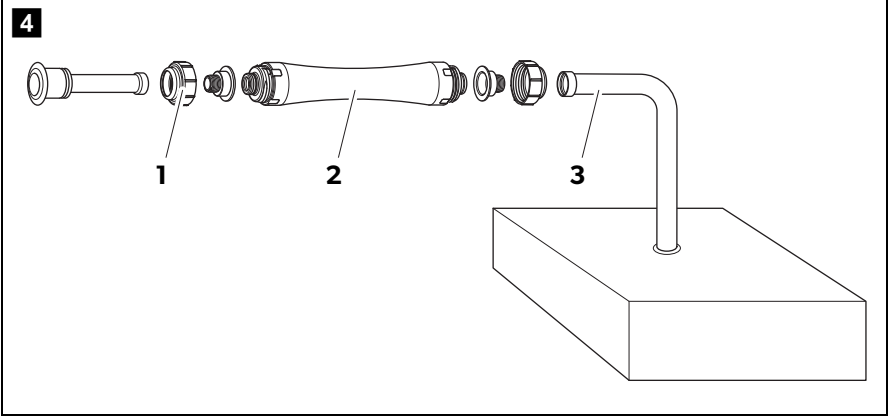
DVF Holding Tank Vent Filter

PT

Filtro de ventilação

Instruções de montagem e manual de
instruções 4





Por favor, leia atentamente este manual antes da montagem e colocação em funcionamento do aparelho e guarde-o em local seguro. Em caso de transmissão do produto, entregue o manual ao novo utilizador.

Índice

1	Explicação dos símbolos	4
2	Indicações de segurança	5
3	Utilização adequada	5
4	Colocação do filtro	6
5	Conservação e limpeza	7
6	Garantia	8
7	Eliminação	8
8	Dados técnicos	8

1 Explicação dos símbolos



PRECAUÇÃO!

Indicação de segurança: o incumprimento pode provocar ferimentos.



NOTA!

O incumprimento pode causar danos materiais e pode prejudicar o funcionamento do produto.



OBSERVAÇÃO

Informações suplementares sobre a operação do produto.

2 Indicações de segurança

O fabricante não se responsabiliza por danos nos seguintes casos:

- Danos no produto resultantes de influências mecânicas e sobretensões
- Alterações ao produto sem autorização expressa do fabricante
- Utilização para outras finalidades que não as descritas no manual de instruções

2.1 Segurança geral



PRECAUÇÃO!

- Não utilize o filtro de ventilação em tanques de bordo com detritos provenientes de estações de depuração de bordo que utilizem cloro ou outros agentes oxidantes fortes.
- Substitua o filtro de ventilação de imediato, quando o tanque de bordo transbordar acidentalmente.



OBSERVAÇÃO

- Para garantir o melhor controlo possível de eventuais odores, substitua o filtro de ventilação no início de cada temporada de navegação.

3 Utilização adequada

O filtro de ventilação é inserido na mangueira de ventilação de tanques sépticos e impede a fuga de odores desagradáveis ao pressionar o autoclismo.

4 Colocação do filtro

4.1 Montagem do filtro



NOTA!

- Não coloque o filtro de ventilação abaixo ou à mesma altura do tanque (fig. **1**, página 2).
- Não coloque o filtro de ventilação nas proximidades de fontes de calor (blocos de motores, iluminação, etc.) (fig. **1**, página 2).



OBSERVAÇÃO

O filtro de ventilação pode ser montado em qualquer ângulo à escolha.

- Coloque o suporte (fig. **2** 1, página 2) com parafusos (fig. **2** 2, página 2).
- Instale o filtro, ver capítulo “Colocação do filtro” na página 6.

4.2 Colocação do filtro

- Lubrifique as juntas tóricas em cada uma das conexões do filtro de ventilação com lubrificante ou massa lubrificante à base de silicone.
- Remova o tampão vermelho de ambas as conexões do filtro de ventilação.
- Escolha o adaptador apropriado:

N.º na fig. 3 , página 2	Designação
5a	Adaptador para rosca com Ø 16 mm ou 19 mm
5b	Adaptador para mangueira com Ø 16 mm ou 19 mm
5c	Adaptador para mangueira com Ø 25 mm ou 38 mm

- Aparafuse o adaptador escolhido com os conectores de engate para mangueira (fig. **2** 3, página 2) ao filtro de ventilação.
- Coloque o filtro de ventilação no suporte de modo a encaixar.

Apenas aquando da utilização de adaptadores de rosca

- ▶ Certifique-se de que as vedações (não contidas no material fornecido) se encontram nas peças de conexão das mangueiras.
- ▶ Ligue a mangueira de ventilação do tanque (fig. **4** 3, página 3) e a mangueira de ventilação do bocal de ventilação do corpo (fig. **4** 1, página 3) ao filtro de ventilação (fig. **4** 2, página 3).
- ▶ Aperte as peças de conexão manualmente.
- ▶ Depois, com uma ferramenta, aperte as peças de conexão em aprox. 1/4 a 1/2 de volta.

Apenas em caso de utilização de adaptadores de mangueira sem rosca:

- ▶ Ligue a mangueira de ventilação do tanque (fig. **5** 4, página 3) e a mangueira de ventilação do bocal de ventilação do corpo (fig. **5** 1, página 3) ao filtro de ventilação (fig. **5** 3, página 3).
- ▶ Fixe as mangueiras de ventilação existentes nos adaptadores com braçadeiras (fig. **5** 2, página 3).

4.3 Remoção do filtro usado

- ▶ Remova a mangueira de ventilação de ambas as extremidades do filtro de ventilação usado.
Se o filtro de ventilação usado estiver conetado com adaptadores de mangueira com um tamanho de 16 mm ou 19 mm, estes devem permanecer colocados na mangueira de ventilação.
- ▶ Remova o filtro de ventilação usado do suporte e tape as extremidades com fita adesiva.
- ▶ Elimine o filtro usado num respetivo contentor de reciclagem.

5 Conservação e limpeza



NOTA!

Não utilizar objectos afiados ou duros ou agentes de limpeza para a limpeza, uma vez que podem ser causados danos no produto.

- ▶ De vez em quando, limpe o aparelho com um pano húmido.

6 Garantia

É válido o prazo de garantia legal. Se o produto estiver com defeito, por favor, dirija-se à representação do fabricante no seu país (endereços, ver verso do manual) ou ao seu revendedor.

Para fins de reparação ou de garantia, terá de enviar os seguintes documentos em conjunto:

- uma cópia da factura com a data de aquisição,
- um motivo de reclamação ou uma descrição da falha.

7 Eliminação

- ▶ Sempre que possível, coloque o material de embalagem no respectivo contentor de reciclagem.



Para colocar o aparelho definitivamente fora de funcionamento, por favor, informe-se junto do centro de reciclagem mais próximo ou revendedor sobre as disposições de eliminação aplicáveis.

8 Dados técnicos

	DVF
N.º art.:	9108849515
Peso:	0,68 kg
Dimensões (Cx Lx A):	500 x 89 x 89 mm

GERMANY**Dometic WAECO International GmbH**

Hollefeldstraße 63 · D-48282 Emsdetten
☎ +49 (0) 2572 879-195 · 📠 +49 (0) 2572 879-322
Mail: info@dometic-waeco.de

www.dometic.com**AUSTRALIA****Dometic Australia Pty. Ltd.**

1 John Duncan Court
Varsity Lakes QLD 4227
☎ 1800 212121
☎ +61 7 55076001
Mail: sales@dometic.com.au

AUSTRIA**Dometic Austria GmbH**

Neudorferstraße 108
A-2353 Guntramsdorf
☎ +43 2236 908070
☎ +43 2236 90807060
Mail: info@dometic.at

BENELUX**Dometic Branch Office Belgium**

Zincstraat 3
B-1500 Halle
☎ +32 2 3598040
☎ +32 2 3598050
Mail: info@dometic.be

BRAZIL**Dometic DO Brasil LTDA**

Avenida Paulista 1754, conj. 111
SP 01310-920 Sao Paulo
☎ +55 11 3251 3352
☎ +55 11 3251 3362
Mail: info@dometic.com.br

DENMARK**Dometic Denmark A/S**

Nordensvej 15, Taulov
DK-7000 Fredericia
☎ +45 7558966
☎ +45 75586307
Mail: info@dometic.dk

FINLAND**Dometic Finland OY**

Mestariitie 4
FIN-01730 Vantaa
☎ +358 20 7413220
☎ +358 9 7593700
Mail: info@dometic.fi

FRANCE**Dometic SAS**

ZA du Pré de la Dame Jeanne
B.P. 5
F-60128 Pleilly
☎ +33 3 44633525
☎ +33 3 44633518
Mail: vehiculesdeloisirs@dometic.fr

HONG KONG**Dometic Group Asia Pacific**

Suites 2207-11 / 22/F - Tower 1
The Gateway - 25 Canton Road,
Tsim Sha Tsui - Kowloon
☎ +852 2 4611386
☎ +852 2 4665553
Mail: info@waeco.com.hk

HUNGARY**Dometic Zrt. Sales Office**

Kerégyártó u. 5.
H-1147 Budapest
☎ +36 1 468 4400
☎ +36 1 468 4401
Mail: budapest@dometic.hu

ITALY**Dometic Italy S.r.l.**

Via Virgilio, 3
I-47122 Forlì (FC)
☎ +39 0543 754901
☎ +39 0543 754983
Mail: vendite@dometic.it

JAPAN**Dometic KK**

Maekawa-Shibaura, Bldg. 2
2-13-9 Shibaura Minato-ku
Tokyo 108-0023
☎ +81 3 5445 3333
☎ +81 3 5445 3339
Mail: info@dometic.jp

MEXICO**Dometic Mx, S. de R. L. de C. V.**

Circuito Médicos No. 6 Local 1
Colonia Ciudad Satélite
CP 53100 Naucalpan de Juárez
Estado de México
☎ +52 55 5374 4108
☎ +52 55 5393 4683
Mail: info@dometic.com.mx

NETHERLANDS**Dometic Benelux B.V.**

Ecustraat 3
NL-4879 NP Etten-Leur
☎ +31 76 5029000
☎ +31 76 5029019
Mail: info@dometic.nl

NEW ZEALAND**Dometic New Zealand Ltd.**

PO Box 12011
Penrose
Auckland 1642
☎ +64 9 622 1490
☎ +64 9 622 1573
Mail: customerservices@dometic.co.nz

NORWAY**Dometic Norway AS**

Østerøyveien 46
N-3232 Sandefjord
☎ +47 33428450
☎ +47 33428459
Mail: firmapost@dometic.no

POLAND**Dometic Poland Sp. z o.o.**

Ul. Puławska 435A
PL-02-801 Warszawa
☎ +48 22 414 3200
☎ +48 22 414 3201
Mail: info@dometic.pl

PORTUGAL**Dometic Spain, S.L.**

Branch Office em Portugal
Rot. de São Gonçalo nº 1 - Esc. 12
2775-399 Carcavelos
☎ +351 219 244 173
☎ +351 219 243 206
Mail: info@dometic.pt

RUSSIA**Dometic RUS LLC**

Komsomolskaya square 6-1
RU-107140 Moscow
☎ +7 495 780 79 39
☎ +7 495 916 56 53
Mail: info@dometic.ru

SINGAPORE**Dometic Pte Ltd**

18 Boon Lay Way 06-140 Trade Hub 21
Singapore 609966
☎ +65 6795 3177
☎ +65 6862 6620
Mail: dometic@dometic.com.sg

SLOVAKIA**Dometic Slovakia s.r.o. Sales Office Bratislava**

Nádražná 34/A
900 28 Ivanka pri Dunaji
☎/☎ +421 2 45 529 680
Mail: bratislava@dometic.com

SOUTH AFRICA**Dometic (Pty) Ltd.****Regional Office****South Africa & Sub-Saharan Africa**

2 Avalon Road
West Lake View Ext 11
Modderfontein 1645
Johannesburg
☎ +27 11 4504978
☎ +27 11 4504976
Mail: info@dometic.co.za

SPAIN**Dometic Spain S.L.**

Avda. Sierra del Guadarrama, 16
E-28691 Villanueva de la Cañada
Madrid
☎ +34 902 111 042
☎ +34 900 100 245
Mail: info@dometic.es

SWEDEN**Dometic Scandinavia AB**

Gustaf Melins gata 7
S-42131 Västra Frölunda
☎ +46 31 7341100
☎ +46 31 7341101
Mail: info@dometicgroup.se

SWITZERLAND**Dometic Switzerland AG**

Riedackerstrasse 7a
CH-8153 Rümlang
☎ +41 44 8187171
☎ +41 44 8187191
Mail: info@dometic.ch

UNITED ARAB EMIRATES**Dometic Middle East FZCO**

P. O. Box 17860
S-D 6, Jebel Ali Freezone
Dubai
☎ +971 4 883 3858
☎ +971 4 883 3868
Mail: info@dometic.ae

UNITED KINGDOM**Dometic UK Ltd.**

Dometic House, The Brewery
Blandford St. Mary
Dorset DT11 9LS
☎ +44 344 626 0133
☎ +44 344 626 0143
Mail: customerservices@dometic.co.uk

USA**Dometic RV Division**

1120 North Main Street
Elkhart, IN 46515
☎ +1 574-264-2131