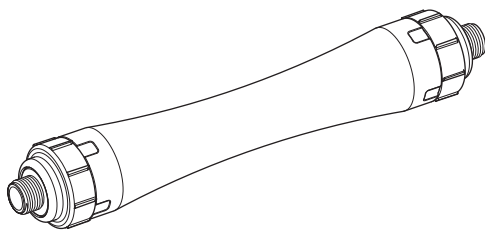


↗ DOMETIC

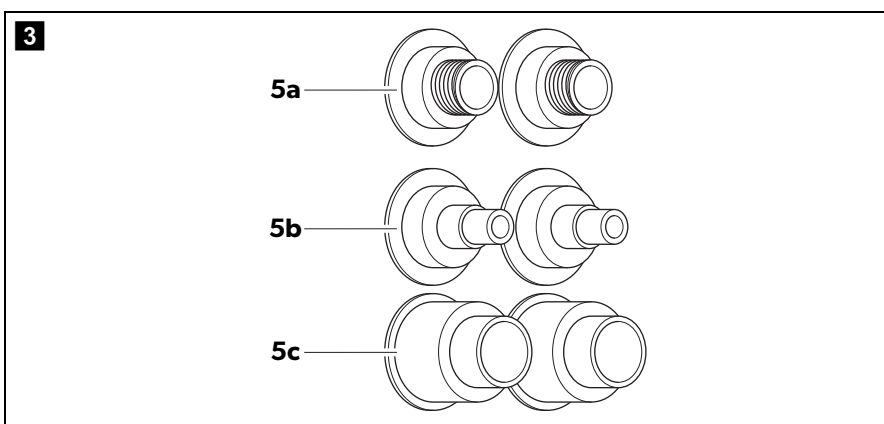
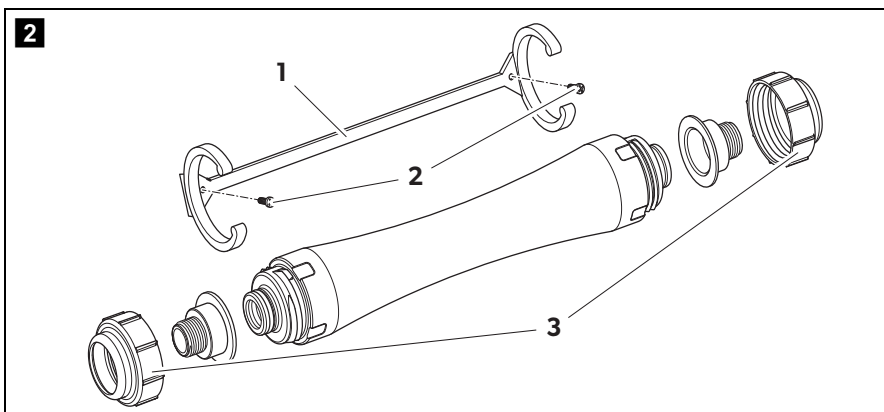
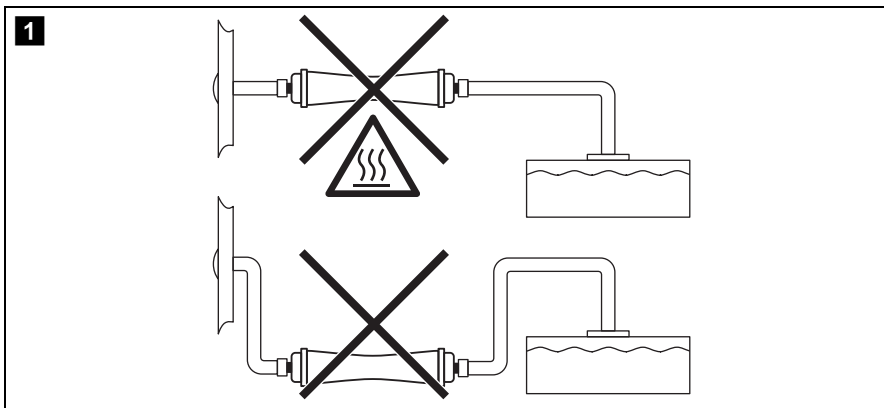
SANITATION

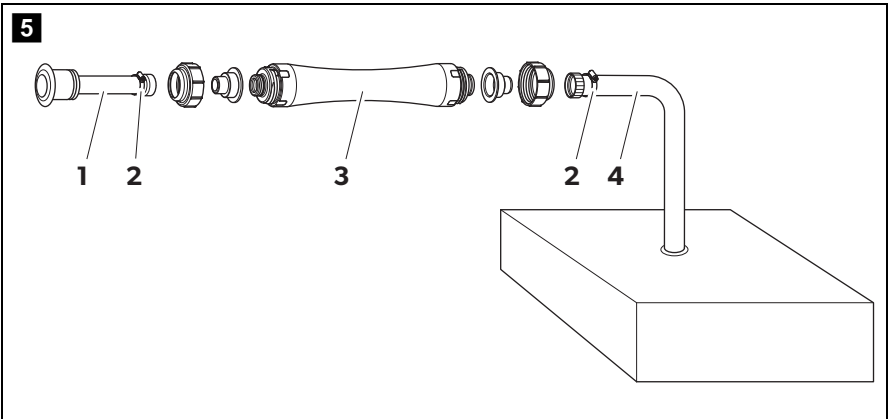
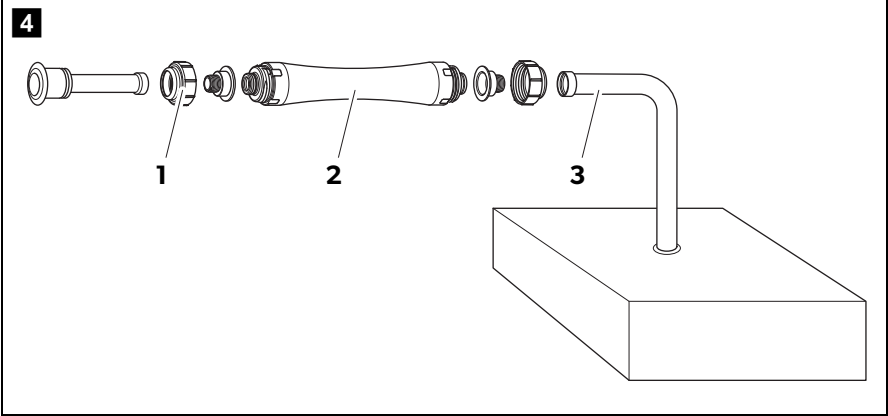
ACCESSORIES



DVF Holding Tank Vent Filter

- DE EntlüftungsfILTER**
Montage- und Bedienungsanleitung 4





Bitte lesen Sie diese Anleitung vor Einbau und Inbetriebnahme sorgfältig durch und bewahren Sie sie auf. Geben Sie sie im Falle einer Weitergabe des Produktes an den Nutzer weiter.

Inhaltsverzeichnis

1	Erklärung der Symbole	4
2	Sicherheitshinweise	5
3	Bestimmungsgemäßer Gebrauch	5
4	Filter einsetzen	6
5	Pflegen und Reinigen	7
6	Gewährleistung	8
7	Entsorgung	8
8	Technische Daten	8

1 Erklärung der Symbole



VORSICHT!

Sicherheitshinweis: Nichtbeachtung kann zu Verletzungen führen.



ACHTUNG!

Nichtbeachtung kann zu Materialschäden führen und die Funktion des Produktes beeinträchtigen.



HINWEIS

Ergänzende Informationen zur Bedienung des Produktes.

2 Sicherheitshinweise

Der Hersteller übernimmt in folgenden Fällen keine Haftung für Schäden:

- Beschädigungen am Produkt durch mechanische Einflüsse und Überspannungen
- Veränderungen am Produkt ohne ausdrückliche Genehmigung vom Hersteller
- Verwendung für andere als die in der Anleitung beschriebenen Zwecke

2.1 Allgemeine Sicherheit



VORSICHT!

- Verwenden Sie den Entlüftungsfiter nicht für Bordtanks mit Abfällen aus Bordkläranlagen, die Chlor oder andere starke Oxidationsmittel verwenden.
- Ersetzen Sie den Entlüftungsfiter sofort, wenn der Bordtank versehentlich überläuft.



HINWEIS

- Ersetzen Sie den Entlüftungsfiter am Anfang jeder Bootssaison zur bestmöglichen Geruchskontrolle.

3 Bestimmungsgemäßer Gebrauch

Der Entlüftungsfiter wird in den Entlüftungsschlauch von Fäkalientanks eingesetzt und verhindert das Ausströmen schlechter Gerüche beim Betätigen der Toiletten-spülung.

4 Filter einsetzen

4.1 Filter montieren



ACHTUNG!

- Setzen Sie den Entlüftungsfiler nicht unterhalb oder auf gleicher Höhe zum Tank ein (Abb. **1**, Seite 2).
- Setzen Sie den Entlüftungsfiler nicht in der Nähe von Wärmequellen (Motorblöcke, Beleuchtung usw.) ein (Abb. **1**, Seite 2).



HINWEIS

Der Entlüftungsfiler kann in einem beliebigen Winkel montiert werden.

- Bringen Sie die Halterung (Abb. **2** 1, Seite 2) mit Schrauben an (Abb. **2** 2, Seite 2).
- Setzen Sie den Filter ein, siehe Kapitel „Filter einsetzen“ auf Seite 6.

4.2 Filter einsetzen

- Fetten Sie die O-Ringe an jedem Anschluss des Entlüftungsfilters mit Schmiermittel oder Silikonfett.
- Entfernen Sie die roten Stopfen von beiden Anschlüssen des Entlüftungsfilters.
- Wählen Sie den passenden Adapter:

Nr. in Abb. 3 , Seite 2	Bezeichnung
5a	Adapter für Gewinde mit Ø 16 mm oder 19 mm
5b	Adapter für Schlauch mit Ø 16 mm oder 19 mm
5c	Adapter für Schlauch mit Ø 25 mm oder 38 mm

- Schrauben Sie den gewählten Adapter mit den Schlauchmuffen (Abb. **2** 3, Seite 2) an den Entlüftungsfiler.
- Setzen Sie den Entlüftungsfiler in die Halterung ein, sodass er einrastet.

Nur bei Verwendung von Gewindeadaptern

- Stellen Sie sicher, dass die Dichtungen (nicht im Lieferumfang enthalten) in den Anschlussstücken der Schläuche vorhanden sind.
- Verbinden Sie den Entlüftungsschlauch vom Tank (Abb. **4** 3, Seite 3) und den Entlüftungsschlauch zum Rumpfentlüftungsstutzen (Abb. **4** 1, Seite 3) mit dem Entlüftungsfiter (Abb. **4** 2, Seite 3).
- Ziehen Sie die Anschlussstücke handfest an.
- Ziehen Sie die Anschlussstücke mit Werkzeug etwa 1/4 bis 1/2 Umdrehung weiter an.

Nur bei Verwendung von gewindelosen Schlauchadaptern

- Verbinden Sie den Entlüftungsschlauch vom Tank (Abb. **5** 4, Seite 3) und den Entlüftungsschlauch zum Rumpfentlüftungsstutzen (Abb. **5** 1, Seite 3) mit dem Entlüftungsfiter (Abb. **5** 3, Seite 3).
- Sichern Sie die Entlüftungsschläuche an den Adaptern mit Schlauchschellen (Abb. **5** 2, Seite 3).

4.3 Gebrauchten Filter entfernen

- Entfernen Sie den Entlüftungsschlauch von beiden Enden des alten Entlüftungsfilters.
Falls der alte Entlüftungsfiter mit Schlauchadaptern mit einer Größe von 16 mm oder 19 mm verbunden ist, sollten diese am Entlüftungsschlauch angebracht bleiben.
- Entfernen Sie den alten Entlüftungsfiter aus der Halterung und verschließen Sie die Enden mit Klebeband.
- Entsorgen Sie den alten Filter im entsprechenden Recycling-Müll.

5 Pflegen und Reinigen



ACHTUNG!

Keine scharfen oder harten Gegenstände oder Reinigungsmittel zur Reinigung verwenden, da dies zu einer Beschädigung des Produktes führen kann.

- Reinigen Sie das Produkt gelegentlich mit einem feuchten Tuch.

6 Gewährleistung

Es gilt die gesetzliche Gewährleistungsfrist. Sollte das Produkt defekt sein, wenden Sie sich bitte an die Niederlassung des Herstellers in Ihrem Land (Adressen siehe Rückseite der Anleitung) oder an Ihren Fachhändler.

Zur Reparatur- bzw. Gewährleistungsbearbeitung müssen Sie folgende Unterlagen mitschicken:

- eine Kopie der Rechnung mit Kaufdatum,
- einen Reklamationsgrund oder eine Fehlerbeschreibung.

7 Entsorgung

- ▶ Geben Sie das Verpackungsmaterial möglichst in den entsprechenden Recycling-Müll.



Wenn Sie das Produkt endgültig außer Betrieb nehmen, informieren Sie sich bitte beim nächsten Recyclingcenter oder bei Ihrem Fachhändler über die zutreffenden Entsorgungsvorschriften.

8 Technische Daten

	DVF
Art.-Nr.:	9108849515
Gewicht:	0,68 kg
Abmessungen (L x B x H):	500 x 89 x 89 mm

GERMANY**Dometic WAECO International GmbH**

Hollefeldstraße 63 · D-48282 Emsdetten
☎ +49 (0) 2572 879-195 · 📠 +49 (0) 2572 879-322
Mail: info@dometic-waeco.de

www.dometic.com**AUSTRALIA****Dometic Australia Pty. Ltd.**

1 John Duncan Court
Varsity Lakes QLD 4227
☎ 1800 212121
☎ +61 7 55076001
Mail: sales@dometic.com.au

AUSTRIA**Dometic Austria GmbH**

Neudorferstraße 108
A-2353 Guntramsdorf
☎ +43 2236 908070
☎ +43 2236 90807060
Mail: info@dometic.at

BENELUX**Dometic Branch Office Belgium**

Zincstraat 3
B-1500 Halle
☎ +32 2 3598040
☎ +32 2 3598050
Mail: info@dometic.be

BRAZIL**Dometic DO Brasil LTDA**

Avenida Paulista 1754, conj. 111
SP 01310-920 Sao Paulo
☎ +55 11 3251 3352
☎ +55 11 3251 3362
Mail: info@dometic.com.br

DENMARK**Dometic Denmark A/S**

Nordensvej 15, Taulov
DK-7000 Fredericia
☎ +45 7558966
☎ +45 75586307
Mail: info@dometic.dk

FINLAND**Dometic Finland OY**

Mestariintie 4
FIN-01730 Vantaa
☎ +358 20 7413220
☎ +358 9 7593700
Mail: info@dometic.fi

FRANCE**Dometic SAS**

ZA du Pré de la Dame Jeanne
B.P. 5
F-60128 Pleilly
☎ +33 3 44633525
☎ +33 3 44633518
Mail: vehiculesdeloisirs@dometic.fr

HONG KONG**Dometic Group Asia Pacific**

Suites 2207-11 / 22/F - Tower 1
The Gateway - 25 Canton Road,
Tsim Sha Tsui - Kowloon
☎ +852 2 4611386
☎ +852 2 4665553
Mail: info@waeco.com.hk

HUNGARY**Dometic Zrt. Sales Office**

Kerégyártó u. 5.
H-1147 Budapest
☎ +36 1 468 4400
☎ +36 1 468 4401
Mail: budapest@dometic.hu

ITALY**Dometic Italy S.r.l.**

Via Virgilio, 3
I-47122 Forlì (FC)
☎ +39 0543 754901
☎ +39 0543 754983
Mail: vendite@dometic.it

JAPAN**Dometic KK**

Maekawa-Shibaura, Bldg. 2
2-13-9 Shibaura Minato-ku
Tokyo 108-0023
☎ +81 3 5445 3333
☎ +81 3 5445 3339
Mail: info@dometic.jp

MEXICO**Dometic Mx, S. de R. L. de C. V.**

Circuito Médicos No. 6 Local 1
Colonia Ciudad Satélite
CP 53100 Naucalpan de Juárez
Estado de México
☎ +52 55 5374 4108
☎ +52 55 5393 4683
Mail: info@dometic.com.mx

NETHERLANDS**Dometic Benelux B.V.**

Ecustraet 3
NL-4879 NP Etten-Leur
☎ +31 76 5029000
☎ +31 76 5029019
Mail: info@dometic.nl

NEW ZEALAND**Dometic New Zealand Ltd.**

PO Box 12011
Penrose
Auckland 1642
☎ +64 9 622 1490
☎ +64 9 622 1573
Mail: customerservices@dometic.co.nz

NORWAY**Dometic Norway AS**

Østerøyveien 46
N-3232 Sandefjord
☎ +47 33428450
☎ +47 33428459
Mail: firmapost@dometic.no

POLAND**Dometic Poland Sp. z o.o.**

Ul. Puławska 435A
PL-02-801 Warszawa
☎ +48 22 414 3200
☎ +48 22 414 3201
Mail: info@dometic.pl

PORTUGAL**Dometic Spain, S.L.**

Branch Office em Portugal
Rot. de São Gonçalo nº 1 - Esc. 12
2775-399 Carcavelos
☎ +351 219 244 173
☎ +351 219 243 206
Mail: info@dometic.pt

RUSSIA**Dometic RUS LLC**

Komsomolskaya square 6-1
RU-107140 Moscow
☎ +7 495 780 79 39
☎ +7 495 916 56 53
Mail: info@dometic.ru

SINGAPORE**Dometic Pte Ltd**

18 Boon Lay Way 06-140 Trade Hub 21
Singapore 609966
☎ +65 6795 3177
☎ +65 6862 6620
Mail: dometic@dometic.com.sg

SLOVAKIA**Dometic Slovakia s.r.o. Sales Office Bratislava**

Nádražná 34/A
900 28 Ivanka pri Dunaji
☎/☎ +421 2 45 529 680
Mail: bratislava@dometic.com

SOUTH AFRICA**Dometic (Pty) Ltd.****Regional Office****South Africa & Sub-Saharan Africa**

2 Avalon Road
West Lake View Ext 11
Modderfontein 1645
Johannesburg
☎ +27 11 4504978
☎ +27 11 4504976
Mail: info@dometic.co.za

SPAIN**Dometic Spain S.L.**

Avda. Sierra del Guadarrama, 16
E-28691 Villanueva de la Cañada
Madrid
☎ +34 902 111 042
☎ +34 900 100 245
Mail: info@dometic.es

SWEDEN**Dometic Scandinavia AB**

Gustaf Melins gata 7
S-42131 Västra Frölunda
☎ +46 31 7341100
☎ +46 31 7341101
Mail: info@dometicgroup.se

SWITZERLAND**Dometic Switzerland AG**

Riedackerstrasse 7a
CH-8153 Rümlang
☎ +41 44 8187171
☎ +41 44 8187191
Mail: info@dometic.ch

UNITED ARAB EMIRATES**Dometic Middle East FZCO**

P. O. Box 17860
S-D 6, Jebel Ali Freezone
Dubai
☎ +971 4 883 3858
☎ +971 4 883 3868
Mail: info@dometic.ae

UNITED KINGDOM**Dometic UK Ltd.**

Dometic House, The Brewery
Blandford St. Mary
Dorset DT11 9LS
☎ +44 344 626 0133
☎ +44 344 626 0143
Mail: customerservices@dometic.co.uk

USA**Dometic RV Division**

1120 North Main Street
Elkhart, IN 46515
☎ +1 574-264-2131