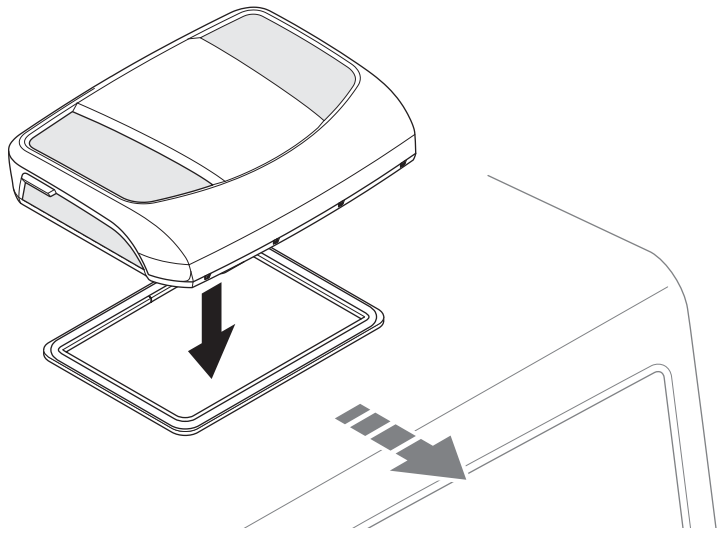
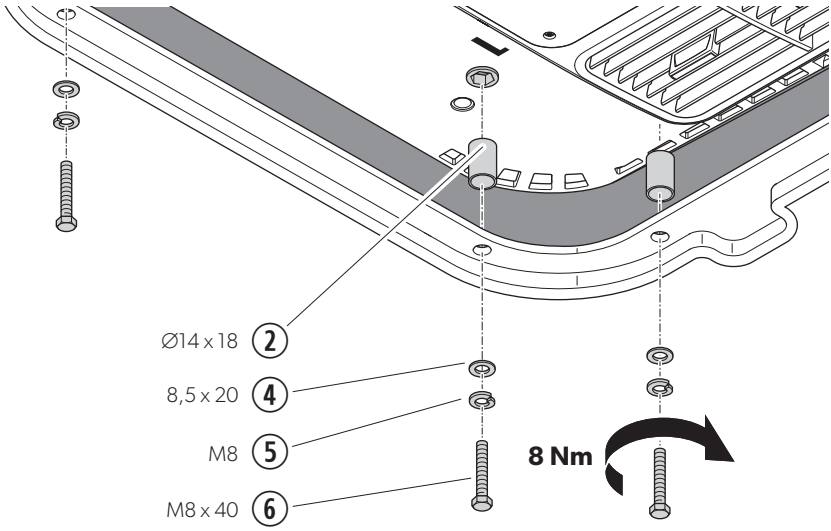




9



10



Ø14 x 18

2

8,5 x 20

4

M8

5

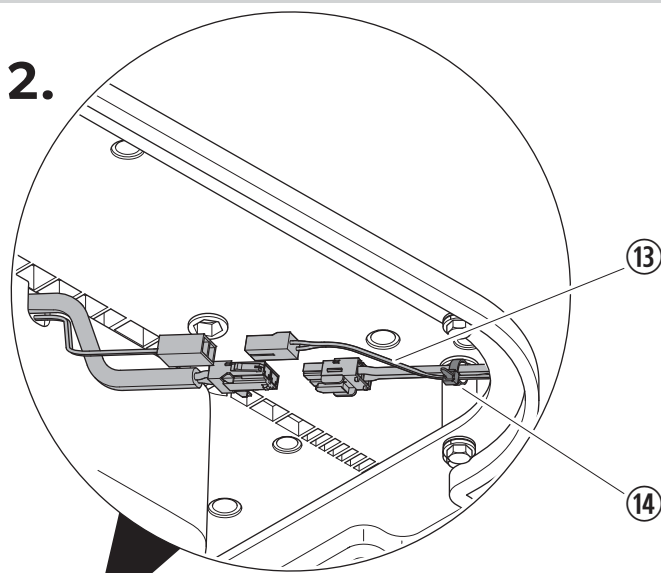
M8 x 40

6

8 Nm

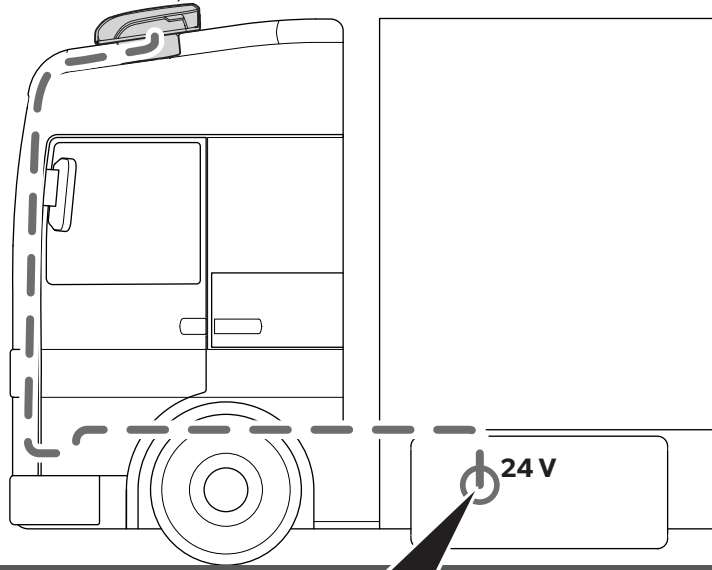
11

2.



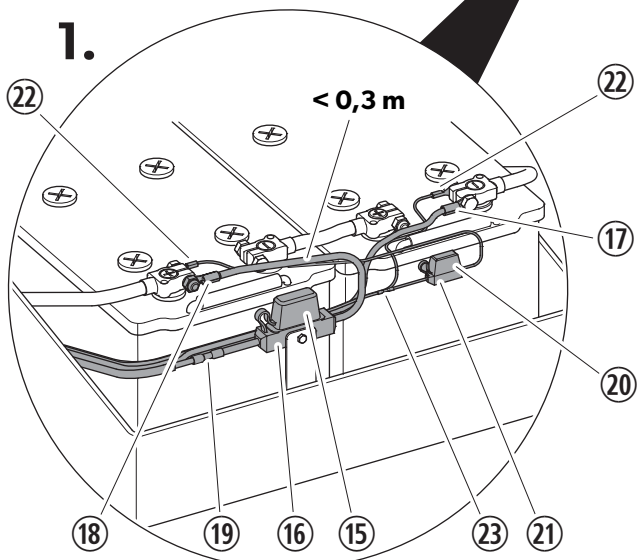
13

14



24 V

1.



<math>< 0,3\text{ m}</math>

22

17

20

18

19

16

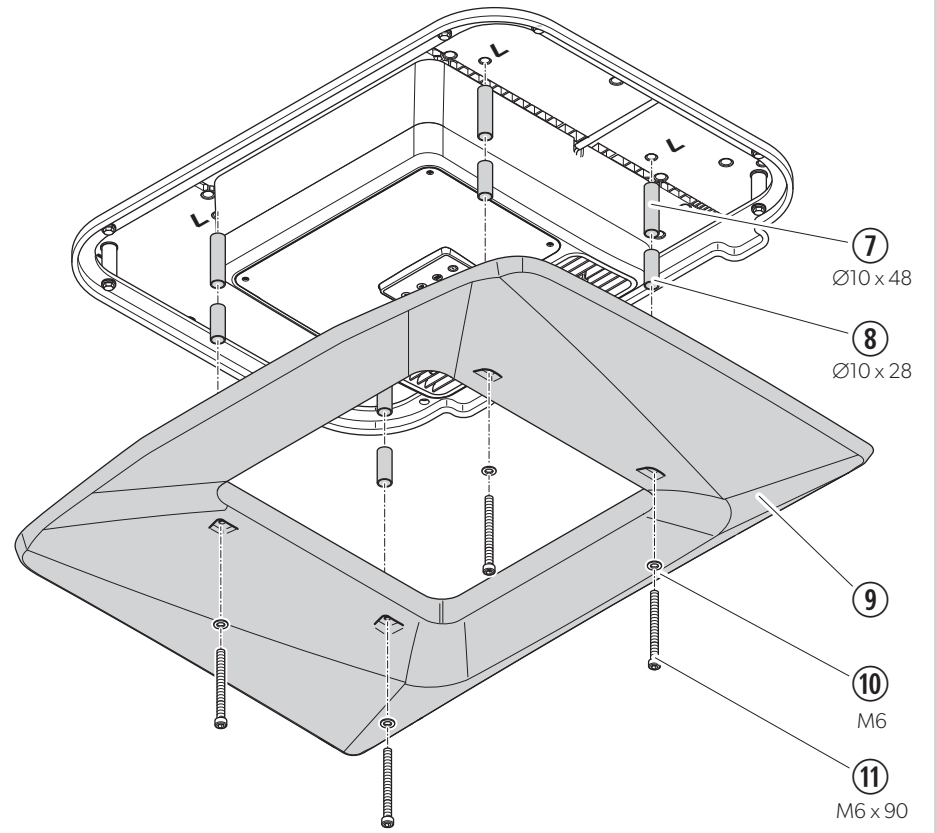
15

23

21



12



7

Ø10 x 48

8

Ø10 x 28

9

10

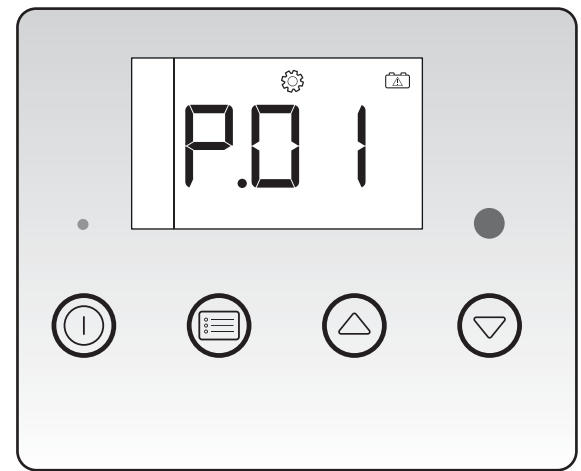
M6

11

M6 x 90



13



14

