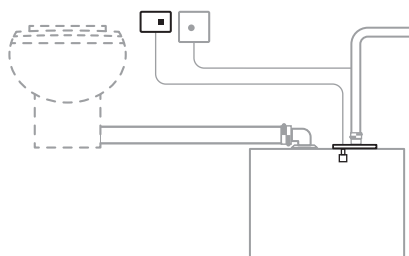
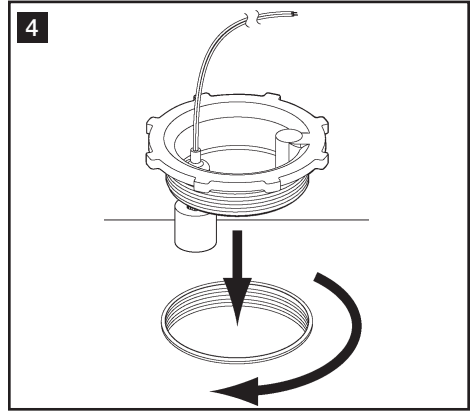
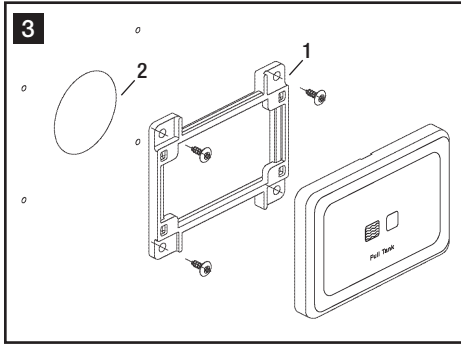
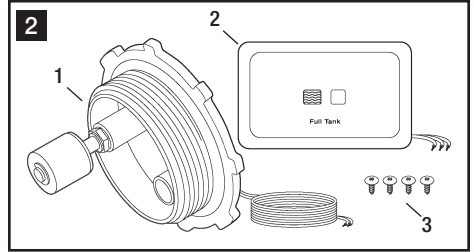
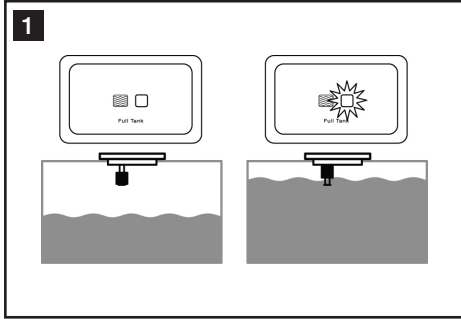


EN	Tank Monitor Instruction manual	2
DE	Tankmonitor Einbauanleitung	8
FR	Contrôle Réservoir Mode d'emploi	12
ES	Sistema de control de depósitos Manual de instrucciones	17
NL	Tankmonitor Gebruiksaanwijzing	22
IT	Sistema di controllo del serbatoio Manuale di istruzioni	26
FI	Säiliömittari Ohjekirja	30
SV	Tankövervakning Bruksanvisning	34
DA	Tankmonitor Instruktionsvejledning	38
NO	Tankovervåking Brukerhåndbok	42



DTM01C Tank Monitor





EN **Table of contents**

1	Notes on using the manual	2
2	General safety instructions	3
3	Intended use	3
4	Components and Functions	3
5	Specifications	3 - 4
6	Installation	4 - 5
7	Warranty and Product Liability	6 - 7

1 Notes on using the manual



Caution!

Safety Instruction: Failure to observe this instruction can cause material damage and impair the function of the device.



Note

Supplementary information for operating the device.

fig. 2 1, page 2 : This refers to an element in an illustration. In this example, item 1 in figure 2 on page 2.

2 General safety instructions

The manufacturer will not be held liable for claims for damage resulting from the following:

- Faulty assembly or connection
- Damage to the unit from mechanical influences, misuse or abuse
- Alterations to the unit without express written permission from the manufacturer
- Use for purposes other than those described in the operating manual

3 Intended use (fig. 1, page 2)

DTM01C Tank Monitor panel indicates when a wastewater holding tank is almost full. This monitor helps prevent damage to the boat that can happen because of accidental overfilling of the holding tank.

4 Components and Functions

Items in fig. 2, page 2	Description
1	Probe cap with float switch
2	Indicator panel
3	#6 fasteners

Probe Cap with Float Switch

The probe cap installs into a threaded 3-inch (76 mm) FPT opening on the top of a Dometic® holding tank or other holding tank equipped with such an opening. As the level of holding tank contents rises, the float switch inside the tank is pushed upward and activates the “Full Tank” light on the indicator panel.

Indicator Panel

The indicator panel has a single light which is activated by the float switch inside the holding tank. When the “Full Tank” light is activated, the operation of any plumbing fixture connected to the holding tank should stop until the tank is emptied.



Caution!

Operator must know local regulations for emptying a holding tank.

5 Specifications

5.1 Materials

Panel frame:	ABS	Probe cap:	PVC
Panel:	Polyester	Float switch:	Nitrile rubber ebonite

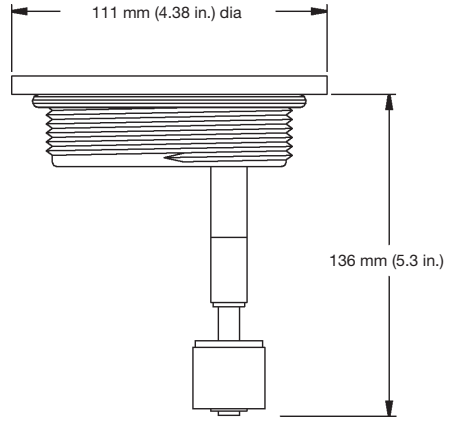
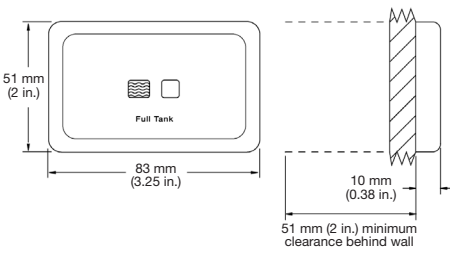
5.2 Electrical Current Draw

Average current consumption: 0.016 amps at 12 V DC. Requires 0.5-amp fuse.

5.3 Approvals

ISO8846; EMC Directive 2004/108/EC

5.4 Dimensions



6 Installation

6.1 Indicator Panel (fig. 3, page 2)



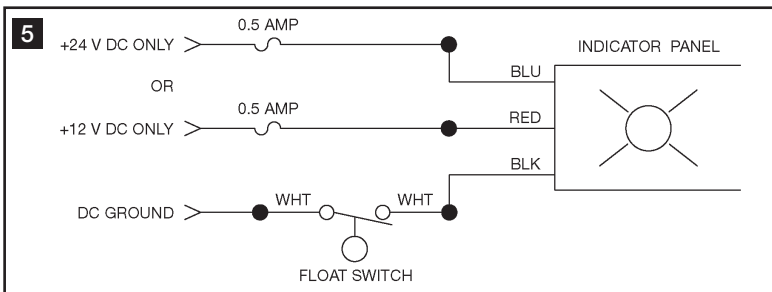
Caution!

Do not install indicator panel in an atmosphere with potentially flammable or explosive vapors.

1. Select panel location away from direct contact with water and oil.
2. Confirm clearance for wire connections behind wall, hull liner or bulkhead.
3. Using indicator panel template (fig. 6, page 5), cut out panel access hole and drill fastener holes.
4. With electrical power off, route 18-gauge stranded copper wire from power source, through 0.5 amp fuse (not provided), to panel location. Route 18-gauge stranded copper wire from holding tank probe cap to panel location. Make sure wires extend out through access hole (fig. 3 2, page 2).
5. Install mounting frame (fig. 3 1, page 2) with four fasteners.
6. Make proper 12 or 24 V DC wiring connections to indicator panel. Refer to wiring diagram (fig. 5, below).
7. Push indicator panel onto mounting frame until it locks into place.

Indicator Panel Template Dimensions (fig. 6, page 5)

Ref.	Dimension
A	83 mm (3.25 in.)
B	51 mm (2 in.)
C	67 mm (2.63 in.)
D	35 mm (1.38 in.)
E	25 mm (1 in.) dia.
F	2 mm (0.10 in.) dia.
G	51 mm (2 in.) clearance behind wall



6.2 Probe Cap (fig. 4 , page 2)



Caution!

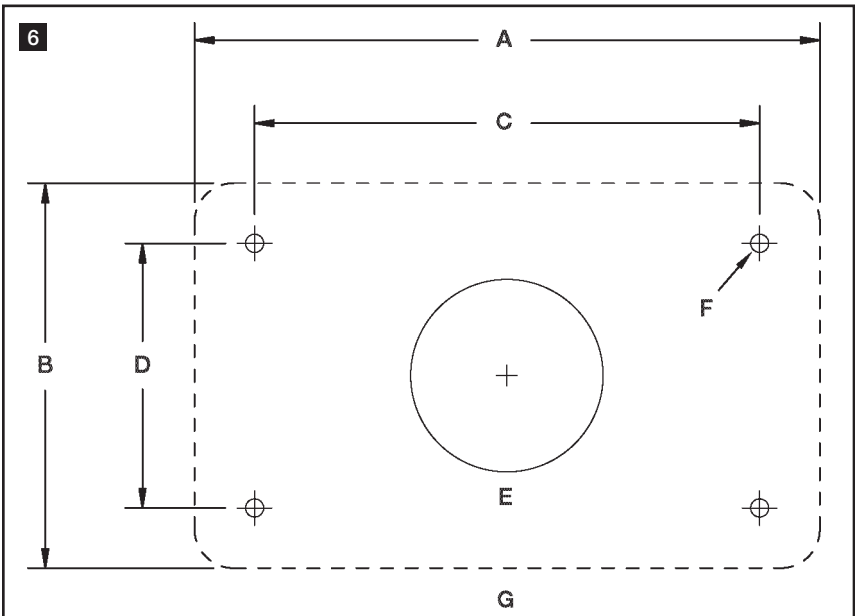
Do not use probe cap in fuel tank. Never install the probe cap with float switch into a tank that contains anything other than wastewater, gray water or fresh water.



Note

For installation in sailboats: Locate probe cap on athwartships centerline of tank to assure accuracy when heeled.

1. Route 18-gauge stranded copper wire from DC Ground source to probe cap.
2. Using quick-disconnect terminals, make proper wiring connections from DC Ground source and indicator panel to probe cap wires. Refer to wiring diagram (fig. 5 , page 4).
3. With probe cap removed from tank, turn on electrical power to system. Move black float up and down to assure proper operation of float and indicator light. Red indicator light should illuminate when float is pushed up. After successful test, turn off electrical power and disconnect wires at quick-connect terminals.
4. Install probe cap into 76 mm (3 in.) diameter port in top of holding tank. Tighten 1/4 turn beyond hand tight. Re-connect wires and turn on electrical power.



7 Warranty and Product Liability

Europe:

Warranty and Customer Service

Warranty arrangements are in accordance with EC Directive 44/1999/CE and the normal conditions applicable for the country concerned. For warranty or other service, please contact our Dometic/Waeco Service department listed elsewhere in this manual. Any damage due to improper use is not covered by the warranty.

The warranty does not cover any modifications to the product or the use of non-original Dometic parts; the warranty does not apply if the installation and operating instructions are not adhered to and no liability shall be entertained.

Product Liability

Product liability of Dometic Group and its subsidiary companies does not include damages which may arise from: faulty operation; improper alterations or intervention in the equipment; adverse effects from the environment which may impact the equipment itself or the direct vicinity of the equipment or persons in the area.

To obtain warranty service, first contact your local dealer from whom you purchased this product or go to <http://www.dometic.com/enuk/Europe/United-Kingdom/Customer-Center/> for a dealer near you.

North America and Rest of the World:**Manufacturer's One-Year and Five-Year Limited Warranty**

Dometic Corporation, Sanitation Division warrants to the original purchaser only that this product (certain Dometic products, listed below, have a longer warranty period), if used for personal, family or household purposes, is free from defects in material and workmanship for a period of one year from the date of purchase.

Dometic Corporation, Sanitation Division also warrants to the original purchaser only that the following products will not leak liquid sewage or malodorous gases for a period of five (5) years if used for personal, family or household purposes:

- OdorSafe branded sanitation hose
- Thermoplastic pump bellows installed in the Dometic T-series discharge pump
- Dometic L-series holding tanks

If this Dometic product is placed in commercial or business use, it will be warranted to the original purchaser only to be free of defects in material and workmanship for a period of ninety (90) days from the date of purchase.

Dometic reserves the right to replace or repair any part of this product that proves, upon inspection by Dometic, to be defective in material or workmanship. All labor and transportation costs or charges incidental to warranty service are to be borne by the purchaser-user.

EXCLUSIONS

IN NO EVENT SHALL DOMETIC BE LIABLE FOR INCIDENTAL OR CONSEQUENTIAL DAMAGES, FOR DAMAGES RESULTING FROM IMPROPER INSTALLATION, OR FOR DAMAGES CAUSED BY NEGLIGENCE, ABUSE, ALTERATION OR USE OF UNAUTHORIZED COMPONENTS. ALL IMPLIED WARRANTIES, INCLUDING ANY IMPLIED WARRANTY OF MERCHANTABILITY OR FITNESS FOR ANY PARTICULAR PURPOSE, ARE LIMITED TO A PERIOD OF ONE YEAR FROM DATE OF PURCHASE.

IMPLIED WARRANTIES

No person is authorized to change, add to, or create any warranty or obligation other than that set forth herein. Implied warranties, including those of merchantability and fitness for a particular purpose, are limited to one (1) year from the date of purchase for products used for personal, family or household purposes, and ninety (90) days from the date of purchase for products placed in commercial or business use.

OTHER RIGHTS

Some states do not allow limitations on the duration of an implied warranty and some states do not allow exclusions or limitations regarding incidental or consequential damages; so, the above limitations may not apply to you. This warranty gives you specific legal rights, and you may have other rights which vary from state to state.

To obtain warranty service, first contact your local dealer from whom you purchased this product or go to <http://www.dometic.com/enus/Americas/USA/Customer-Support/> for a dealer near you.



Dometic Corporation, Sanitation Division
13128 State Rt. 226, P.O. Box 38
Big Prairie, OH 44611 USA
1-800-321-9886 • Fax: 330-496-3097
www.Dometic.com

REVISION A

Form No. 600346032 8/17

©2017 Dometic Corporation

DE

Inhalt

1	Hinweise zur Benutzung der Einbauanleitung	8
2	Grundlegende Sicherheitshinweise	8
3	Vorgesehene Verwendung	8
4	Komponenten und Funktionen	8 - 9
5	Spezifikationen	9
6	Installation	9 - 11
7	Garantie und Produkthaftung	11

1 Hinweise zur Benutzung der Einbauanleitung



Achtung!

Sicherheitshinweis: Nichtbeachtung kann zu Materialschäden führen und die Funktion des Gerätes beeinträchtigen.



Hinweis

Ergänzende Informationen zur Bedienung des Gerätes.

Abb. 2 1, Seite 2 : Bezeichnet ein Element in einer Illustration. In diesem Beispiel Element 1 in Abbildung 2 auf Seite 2.

2 Grundlegende Sicherheitshinweise

Der Hersteller übernimmt keine Haftung für Schäden aufgrund von

- Montage- oder Anschlussfehlern
- Schäden am Gerät durch mechanische Einwirkung
- Modifikationen am Gerät ohne ausdrückliche Genehmigung des Herstellers
- Verwendung für andere als die in der Anleitung beschriebenen Zwecke

3 Vorgesehene Verwendung (Abb. 1, Seite 2)

Der DTM01C-Tankmonitor zeigt an, wenn ein Schmutzwassertank fast voll ist. Dieser Monitor dient dazu, Schäden am Boot durch unbeabsichtigte Überfüllung des Schmutzwassertanks zu vermeiden.

4 Komponenten und Funktionen

Teile in Abb. 2, Seite 2

Beschreibung

1	Füllstandsmesser mit Schwimmschalter
2	Anzeigeelement
3	#6 Befestigungselemente

Füllstandsmesser mit Schwimmschalter

Der Füllstandsmesser wird auf einer 3-Zoll-Innengewinde-Öffnung (76 mm) auf der Oberseite des Dometic®-Schmutzwassertanks befestigt. Wenn der Füllstand des Schmutzwassertanks steigt, wird der Schwimmschalter im Tank nach oben getragen und aktiviert die Kontrolllampe „Tank voll“ des Anzeigeelements.

Anzeigeelement

Das Anzeigeelement besteht aus einer einzigen Leuchte, die durch den Schwimmschalter innerhalb des Schmutzwassertanks aktiviert wird. Wenn die Kontrolllampe „Tank voll“ aktiviert ist, sollte der Wasserzuström durch alle Armaturen, die an den Schmutzwassertank angeschlossen sind, gestoppt werden, bis der Tank geleert wurde.



Achtung!

Der Betreiber muss die örtlichen Bestimmungen zum Leeren eines Schmutzwassertanks beachten.

5 Spezifikationen

5.1 Materialien

Anzeigeelementrahmen:	ABS	Füllstandsmesser:	PVC
Anzeigeelement:	Polyester	Schwimmschalter:	Nitrilkautschuk-Ebonit

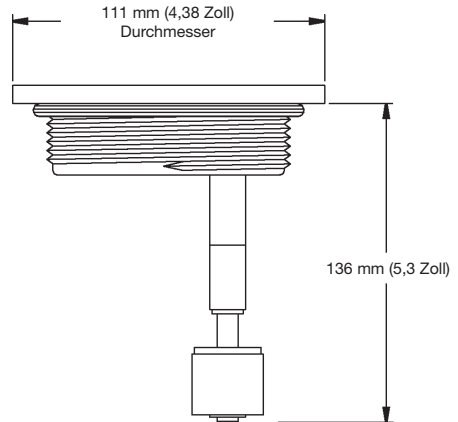
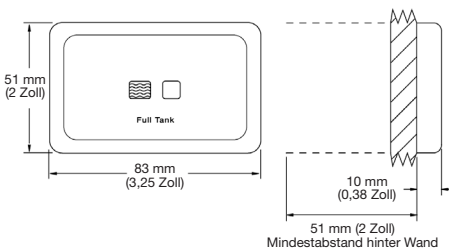
5.2 Schaltplan

Durchschnittliche Stromaufnahme: 0,016 Ampere bei 12 V Gleichstrom. 0,5-Ampere-Sicherung erforderlich.

5.3 Zulassungen

ISO 8846; EMV-Richtlinie 2004/108/EG

5.4 Abmessungen



6 Installation

6.1 Anzeigeelement (Abb. 3, Seite 2)



Achtung!

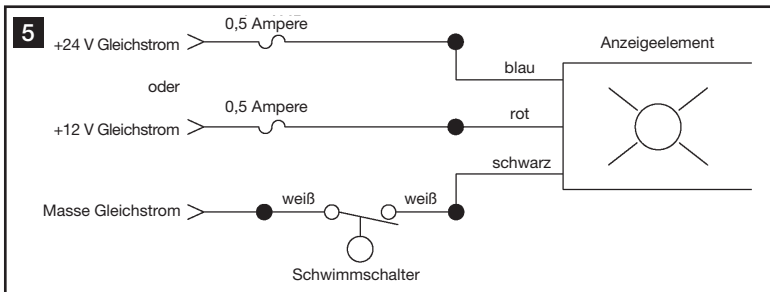
Installieren Sie das Anzeigeelement nicht in Umgebungen mit potentiell entzündlichen oder explosiven Luftgemischen.

1. Wählen Sie den Standort für das Anzeigeelement so, dass direkter Kontakt mit Wasser oder Öl ausgeschlossen ist.
2. Stellen Sie sicher, dass Raum für Kabelverbindungen hinter Wand, Verkleidung oder Schotte vorhanden ist.
3. Verwenden Sie die Anzeigeelement-Schablone (Abb. 6, Seite 5), um das Loch für das Anzeigeelement auszuschneiden und Befestigungslöcher zu bohren.
4. Legen Sie bei ausgeschaltetem Strom eine 18er-Kupferlitze (mit ca. 1 mm Durchmesser) von der Stromquelle durch die 0,5-Ampere-Sicherung (nicht im Lieferumfang enthalten) zum Standort für das Anzeigeelement. Legen Sie eine 18er-Kupferlitze vom Füllstandsmesser des Schmutzwassertanks zum Standort für das Anzeigeelement. Stellen Sie sicher, dass die Kabel aus dem Loch für das Anzeigeelement herausragen (Abb. 3, 2, Seite 2).
5. Installieren Sie den Befestigungsrahmen (Abb. 3, 1, Seite 2) mit vier Befestigungselementen.
6. Stellen Sie korrekte 12-V- oder 24-V-Gleichstromverbindungen zum Anzeigeelement her. Siehe dazu den Schaltplan (Abb. 5, unten).
7. Drücken Sie das Anzeigeelement auf den Befestigungsrahmen, sodass er dort einrastet.

Abmessungen der Anzeigeelement-Schablone

(Abb. 6, Seite 5)

Ref.	Abmessungen
A	83 mm
B	51 mm
C	67 mm
D	35 mm
E	25 mm Durchmesser
F	2 mm Durchmesser
G	51 mm Mindestabstand hinter Wand



6.2 Füllstandsmesser (Abb. 4, Seite 2)



Achtung!

Verwenden Sie den Füllstandsmesser nicht in Treibstofftanks. Installieren Sie den Füllstandsmesser mit Schwimmschalter niemals in Tanks, die andere Inhaltsstoffe als Schmutzwasser, Grauwasser oder Klarwasser enthalten.



Hinweis

Für die Installation auf Segelbooten: Befestigen Sie den Füllstandsmesser querschiffs auf der Mittschiffslinie, um eine korrekte Anzeige bei Krängung sicherzustellen.

1. Legen Sie eine 18er-Kupferlitze von der Masse Gleichstrom zum Füllstandsmesser.
2. Verwenden Sie Steckverbinder, um korrekte Stromverbindungen von der Masse Gleichstrom und vom Anzeigeelement zu den Füllstandsmesserkabeln herzustellen. Siehe dazu den Schaltplan (Abb. **5**, Seite 10).
3. Stellen Sie sicher, dass der Füllstandsmesser vom Tank entfernt ist, und schalten Sie den Strom des Systems an. Bewegen Sie den schwarzen Schwimmer auf und nieder, um die korrekte Funktion des Schwimmers und der Kontrolllampe zu prüfen. Wenn der Schwimmer aufwärts bewegt wird, sollte ein rotes Lichtsignal erscheinen. Wenn der Test erfolgreich durchgeführt wurde, schalten Sie den Strom aus und trennen Sie die Kabel an den Steckverbindern.
4. Installieren Sie den Füllstandsmesser an der 3-Zoll-Innengewinde-Öffnung (76 mm) auf der Oberseite des Schmutzwassertanks. Ziehen Sie ihn zu 1/4 weiter an, als mit Handanzug möglich ist. Schließen Sie die Kabel wieder an und schalten Sie den Strom an.

7 Garantie und Produkthaftung

Europa:

Garantie und Kundendienst

Die Garantievereinbarungen entsprechen der EG-Direktive 44/1999/EG und die normalen Bedingungen gelten für das betreffende Land. Wenden Sie sich an die Dometic/Waeco Service-Abteilung, deren Adresse Sie an anderer Stelle in diesem Handbuch finden, wenn Sie einen Garantiefall oder eine andere Serviceleistung vereinbaren möchten. Alle Schäden aufgrund falscher oder missbräuchlicher Bedienung werden von der Garantie nicht abgedeckt.

Von der Garantie werden keine Änderungen am Produkt oder die Verwendung von anderen Bauteilen als den Dometic Originalteilen abgedeckt; die Garantie gilt nicht, wenn die Installations- oder Betriebsanweisungen nicht beachtet werden. In solchen Fällen wird jedwede Haftung durch den Hersteller abgelehnt.

Product Liability

Die Produkthaftung der Dometic Group und ihrer Niederlassungen umfasst keine Schäden, die durch das Folgende entstehen: fehlerhafter Betrieb; ungeeignete Änderungen oder Eingriffe in die Anlage; negative Umgebungsauswirkungen, die die Anlage selbst beeinträchtigen oder die direkte Umgebung der Anlage oder Personen in diesem Bereich.

Wenn Sie eine Garantieleistung in Anspruch nehmen möchten, wenden Sie sich zuerst an Ihren Fachhändler vor Ort, bei dem Sie das Produkt erworben haben oder informieren Sie sich im Internet unter <http://www.dometic.com/de/Europe/Germany/Service-Center/> über Händler in Ihrer Nähe.

® Eingetragenes TM Warenzeichen der Dometic Corporation

FR

Table des matières

1	Remarques concernant ce mode d'emploi	12
2	Consignes générales de sécurité	12
3	Usage conforme	12
4	Composants et Fonctions	12 - 13
5	Spécifications	13
6	Installation	13 - 15
7	Garantie et Responsabilité pour le produit	15 - 16

1 Remarques concernant ce mode d'emploi



Attention!

Consigne de sécurité: Le non-respect de cette consigne peut entraîner des dégâts matériels et entraver le fonctionnement de l'appareil.



Remarque

Informations supplémentaires relatives à l'utilisation de l'appareil.

fig. 2 1, page 2 : Ceci désigne un élément d'un schéma. Dans cet exemple, l'item 1 du schéma 2 sur la page 2.

2 Consignes générales de sécurité

Le fabricant ne saurait être tenu responsable dans les cas suivants:

- Assemblage ou connexions incorrects
- Appareil endommagé par des influences mécaniques
- Modification de l'appareil sans l'autorisation écrite expresse du fabricant
- Utilisations autres que celles décrites dans le mode d'emploi

3 Usage conforme (fig. 1 , page 2)

Le tableau de commande du contrôle réservoir DTM01C vous alerte lorsqu'un réservoir d'eaux noires est presque plein. Ce contrôle réservoir permet d'éviter les dégâts que peut subir un bateau lors d'un surremplissage accidentel du réservoir d'eaux noires.

4 Composants et Fonctions

Items dans la fig. 2 , page 2	Description
1	Bouchon sondeur avec interrupteur à flotteur
2	Panneau de contrôle
3	Fermeurs numéro 6

Bouchon sondeur avec interrupteur à flotteur

Le bouchon sondeur se loge dans une ouverture FTP fileté de 3 pouces (76 mm) située sur le couvercle d'un réservoir à eau noires®Dometic ou d'un autre réservoir équipé de cette ouverture. Au fur et à mesure que le niveau du réservoir d'eaux noires monte, l'interrupteur à flotteur à l'intérieur du réservoir remonte et allume le voyant "Réservoir Plein" sur le panneau de contrôle.

Panneau de contrôle

Le panneau de contrôle possède un voyant unique, qui s'allume grâce à l'interrupteur à flotteur à l'intérieur du réservoir à eaux noires. Lorsque le voyant "Réservoir Plein" s'allume, il convient de n'utiliser aucun des sanitaires connectés au réservoir d'eaux noires tant que ce dernier n'a pas été vidangé.



Attention!

L'opérateur se doit de connaître les réglementations locales concernant la vidanges des réservoirs d'eaux noires.

5 Spécifications

5.1 Matériaux

Cadre du panneau:	ABS	Bouchon sondeur:	PVC
Panneau:	Polyester	Interrupteur à flotteur :	Caoutchouc nitrile ébonite

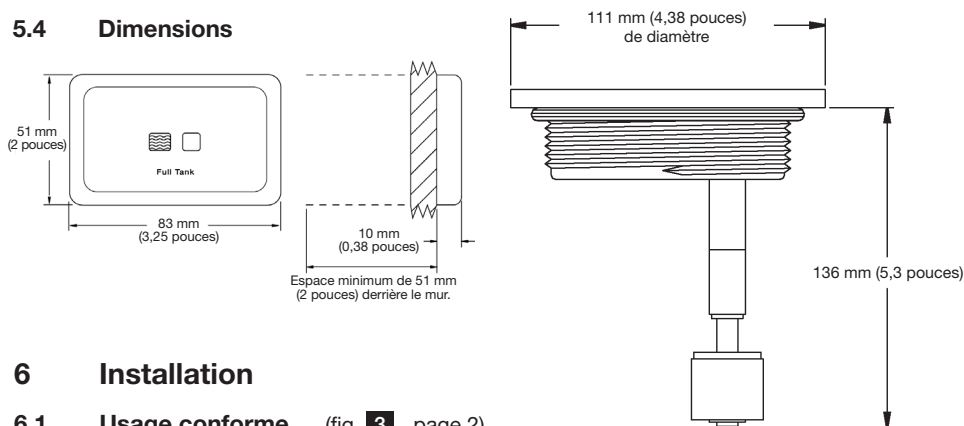
5.2 Courant électrique

Consommation électrique moyenne : 0.016 amps pour 12 V DC. Nécessite un fusible de 0,5 amp.

5.3 Approbations

ISO8846; Directive EMC 2004/108/EC

5.4 Dimensions



6 Installation

6.1 Usage conforme (fig. 3 , page 2)



Attention !

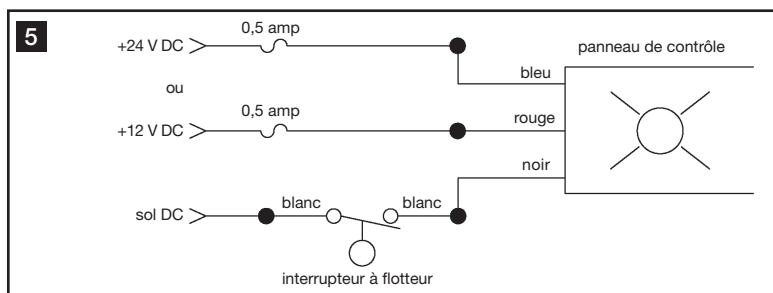
Ne pas monter le panneau de contrôle dans un environnement potentiellement inflammable ou contenant des vapeurs explosives.

1. Montez le panneau de contrôle dans un endroit à l'écart de l'eau et d'huiles.
2. Vérifiez les espaces pour la connection des câbles derrière le mur, le rembourrage de la coque ou du donjon.
3. En utilisant le patron du panneau de contrôle (fig. 6, page 5), découpez le trou d'accès au panneau et percez les trous des fermoirs.
4. Après avoir éteint le courant électrique, connectez l'endroit choisi pour le panneau à la source de courant électrique avec du fil de cuivre tressé épaisseur 18, en le faisant passer par un fusible de 0,5 amp (non fourni). Avec du fil de cuivre tressé d'épaisseur 18, connectez le bouchon sondeur du réservoir au panneau. Assurez-vous que les fils passent à travers le trou d'accès (fig. 3 2, page 2).
5. Montez le cadre de support (fig. 3 1, page 2) à l'aide de quatre fermoirs.
6. Connectez les câbles correctement au panneau de contrôle avec du 12 V DC ou 24 V DC. Référez-vous au schéma de connection (fig. 5, ci-dessous).
7. Insérez le panneau de contrôle sur le support de montage jusqu'à ce qu'il s'enclenche.

Dimensions du patron du panneau de contrôle

(fig. 6, page 5)

Réf.	Dimensions
A	83 mm
B	51 mm
C	67 mm
D	35 mm
E	25 mm de diamètre
F	2 mm de diamètre
G	Espace minimum de 51 mm (2 pouces) derrière le mur.



6.2 Bouchon sondeur (fig. 4, page 2)



Attention !

Ne pas utiliser le bouchon sondeur dans un réservoir à essence. Ne jamais utiliser le bouchon sondeur avec interrupteur à flotteur dans un réservoir contenant autre chose que des eaux usagés, des eaux grises ou de l'eau douce



Remarque

concernant l'utilisation sur des bateaux à voile Placez le bouchon sondeur en travers de la ligne de centre afin de garantir l'exactitude en flottaison inclinée.

1. Connectez la source DC au bouchon sondeur à l'aide de fil de cuivre tressé d'épaisseur 18.
2. En utilisant les terminaux à déconnexion rapide, connectez correctement la source DG et le panneau indicateur aux câbles du bouchon sondeur. Référez-vous au schéma de connexion (fig. 5 , page 14).
3. Après avoir retiré le bouchon sondeur du réservoir, allumez le courant électrique du système. Agitez le flotteur de haut en bas pour assurer un bon fonctionnement du flotteur et du voyant du panneau indicateur. Un voyant rouge devrait s'allumer lorsque le flotteur remonte. Après que le test ait réussi, éteignez le courant électrique et déconnectez les câbles aux terminaux de connexion rapide.
4. Insérez le bouchon flotteur dans l'ouverture de 76 mm (3 pouces) située dans le couvercle du réservoir à eaux noires. Serrez 1/4 de tour au-delà du serrage normal. Reconnectez les câbles et allumez le courant.

7 Garantie et Responsabilité pour le produit

Europe:

Garantie et service après-vente

Les conditions de la garantie correspondent à la directive 44/1999/CE et aux conditions normales applicables dans le pays concerné. Pour la garantie ou un autre service, veuillez contacter notre service après-vente Dometic/Waeco dont la liste figure dans le manuel. Tout dommage dû à une utilisation non conforme n'est pas couvert par la garantie.

La garantie ne couvre pas les modifications apportées au produit ou l'utilisation d'autres pièces que les pièces Dometic d'origine; la garantie ne s'applique pas si les instructions d'installation et d'utilisation ne sont pas respectées et aucune responsabilité ne peut être admise.

Responsabilité pour le produit

La responsabilité du groupe Dometic et de ses filiales pour le produit n'inclut pas les dommages éventuellement provoqués par: une utilisation impropre; des modifications impropres ou des interventions sur le matériel; des effets nocifs de l'environnement pouvant avoir un impact sur le matériel lui-même ou le matériel et les personnes à proximité directe dans cette zone.

Pour obtenir le service de garantie, veuillez contacter dans un premier temps le revendeur chez lequel vous avez acheté ce produit ou consulter le site <http://www.dometic.com/fr/Europe/France/Center-Center/> afin de trouver un revendeur près de chez vous.

Amérique du Nord et reste du monde:

Garantie du fabricant limitée à un an et à cinq ans

Le secteur Assainissement du groupe Dometic garantit à l'acheteur d'origine uniquement que ce produit (certains produits Dometic, dont la liste figure ci-dessous, ont une période de garantie plus longue), s'il est utilisé à des fins personnelles, familiales et dans le cadre privé, est exempt de défauts de matériau et de fabrication pour une période d'un an à compter de la date d'achat.

Le secteur Assainissement du groupe Dometic garantit également à l'acheteur d'origine uniquement qu'aucune fuite d'eaux usées ou de gaz malodorants ne se produira sur les produits suivants pendant une période de cinq (5) ans s'ils sont utilisés à des fins personnelles, familiales et dans le cadre privé :

- Tuyau d'assainissement OdorSafe
- Soufflets de pompe thermoplastiques installés dans la pompe d'évacuation Dometic série T
- Réservoirs des eaux usées Dometic série L

Si ce produit Dometic est utilisé à des fins commerciales, nous garantissons à l'acheteur d'origine exclusivement que ce produit est exempt de défauts de matériau et de fabrication pour une période de quatre-vingt-dix (90) jours à compter de la date d'achat.

Dometic se réserve le droit de remplacer ou réparer toute pièce de ce produit s'avérant, après inspection par Dometic, présenter des défauts de matériau ou de fabrication. Tous les coûts de laboratoire et de transport ou les frais relatifs au service de garantie sont à la charge de l'acheteur-utilisateur.

EXCLUSIONS

DOMETIC NE PEUT EN AUCUN CAS ÊTRE TENU RESPONSABLE DE DOMMAGES ACCIDENTELS OU CONSÉCUTIFS, DE DOMMAGES RÉSULTANT D'UNE INSTALLATION IMPROPRE OU DE DOMMAGES CAUSÉS PAR LA NÉGLIGENCE, L'UTILISATION ABUSIVE, L'ALTÉRATION OU L'USAGE DE COMPOSANTS NON AUTORISÉS. TOUTES LES GARANTIES IMPLICITES, Y COMPRIS LA GARANTIE DE VALEUR MARCHANDE ET LA GARANTIE D'APTITUDE POUR UN USAGE PARTICULIER, SONT LIMITÉES À UNE PÉRIODE D'UN AN À COMPTER DE LA DATE D'ACHAT.

GARANTIES IMPLICITES

Il est strictement interdit de modifier les garanties ou obligations telles qu'elles sont fixées ici, d'y faire des ajouts ou d'en créer d'autres. Les garanties implicites, y compris la garantie de valeur marchande et la garantie d'aptitude pour un usage particulier, sont limitées à une période d'un (1) an à compter de la date d'achat pour les produits utilisés à des fins personnelles, familiales et dans le cadre privé, et à une période de quatre-vingt-dix (90) jours à compter de la date d'achat pour les produits utilisés à des fins commerciales.

AUTRES DROITS

Certains Etats ne permettent pas la limitation de la durée d'une garantie implicite et certains Etats ne permettent pas l'exclusion ou la limitation des dommages accidentels ou consécutifs, de sorte que la limitation ci-dessous peut ne pas vous concerner. Cette garantie vous confère des droits légaux spécifiques et vous pouvez bénéficier d'autres droits qui varient d'un Etat à l'autre.

Pour obtenir le service de garantie, veuillez contacter dans un premier temps le revendeur chez lequel vous avez acheté ce produit ou consulter le site <http://www.dometic.com/enus/Americas/USA/Custom-er-Support/> afin de trouver un revendeur près de chez vous.

Marque déposée, Dometic Corporation

ES

Índice

1	Notas relativas al uso de este manual	17
2	Instrucciones generales de seguridad.	17
3	Uso previsto	17
4	Componentes y funciones.	17 - 18
5	Especificaciones	18
6	Instalación	18 - 20
7	Garantía y Responsabilidad sobre el producto.	20 - 21

1 Notas relativas al uso de este manual



¡Precaución!

Indicación de seguridad: si no respeta esta indicación, se pueden producir daños materiales y perjudicar el funcionamiento del dispositivo.



Nota

Información suplementaria relativa al manejo del dispositivo.

Fig. 2 1, pág. 2 : se refiere a un elemento de un dibujo. En este ejemplo, elemento 1 en la figura 2 de la pág. 2.

2 Instrucciones generales de seguridad

El fabricante no se hará responsable de las reclamaciones por daños resultantes de alguno de los siguientes casos:

- Montaje o conexión incorrectos
- Daños producidos por influencias mecánicas
- Modificaciones efectuadas sin la autorización expresa por escrito del fabricante
- Uso para fines distintos de los descritos en el manual de funcionamiento

3 Uso previsto (fig. 1, pág. 2)

El panel del sistema de control del depósito indica cuándo el depósito de aguas negras residuales está casi lleno. Este sistema ayuda a prevenir daños que se podrían producir en la embarcación debido a un llenado excesivo del depósito.

4 Componentes y funciones

Piezas en la fig. 2, pág. 2	Descripción
1	Sonda de medición del nivel con interruptor flotante
2	Panel indicador
3	#6 fijadores

Sonda de medición del nivel con interruptor flotante

La sonda de medición del nivel se instala en el orificio de una rosca hembra de 76 mm situada en la parte superior de un depósito de aguas negras de Dometic® o de cualquier otro depósito de aguas negras provisto de tal orificio. Cuando el nivel del depósito aumenta, el interruptor flotante es empujado hacia arriba y activa la luz de “depósito lleno” del panel indicador.

Panel indicador

El panel indicador tiene una sola luz que es activada por el interruptor flotante situado dentro del depósito de aguas negras. Cuando se activa la luz de “depósito lleno”, se debe interrumpir el uso que se esté haciendo de cualquier instalación sanitaria conectada al depósito hasta que éste se haya vaciado.



¡Precaución!

El usuario debe conocer las normas locales para vaciar un depósito de aguas negras.

5 Especificaciones

5.1 Materiales

Marco del panel:	ABS	Sonda de medición del nivel:	PVC
Panel:	poliéster	Interruptor flotante:	ebonita de caucho de nitrilo

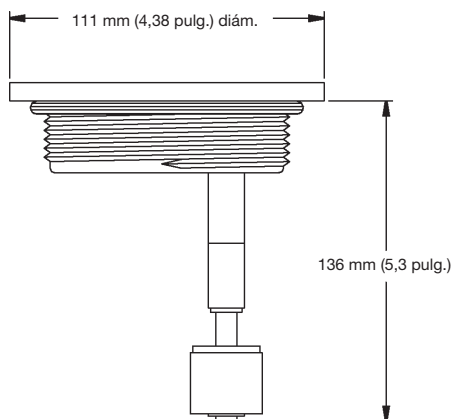
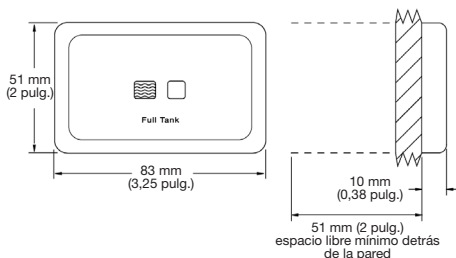
5.2 Diagrama de conexiones eléctricas

Consumo medio de corriente: 0,016 amperios con 12 V CC. Precisa un fusible de 0,5 amperios.

5.3 Homologaciones

ISO8846; directiva CEM 2004/108/CE

5.4 Dimensiones



6 Instalación

6.1 Panel indicador (fig. 3, pág. 2)



¡Precaución!

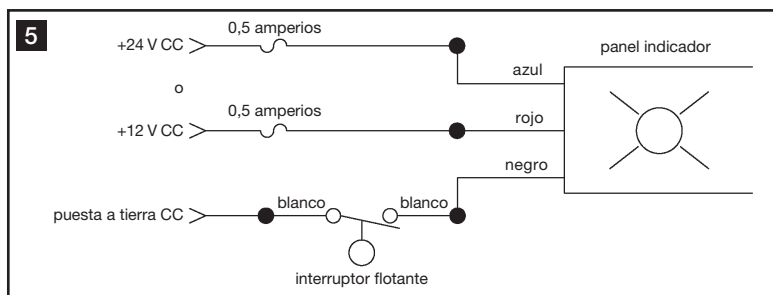
No instale el panel indicador en una atmósfera que contenga vapores potencialmente inflamables o explosivos.

1. Coloque el panel en un lugar donde no pueda entrar en contacto directo con agua ni aceite.
2. Compruebe el espacio libre que hay para conexiones de cable detrás de la pared, del mamparo o del forro interior del casco.
3. Utilizando la plantilla del panel indicador (fig. **6** , pág. 5), recorte un agujero de acceso al panel y perforo agujeros de fijación.
4. Con la alimentación eléctrica desconectada, pase el cable de cobre trenzado de calibre 18 a través de un fusible de 0,5 amperios (no incluido en la entrega) hasta el panel. Tienda el cable de cobre trenzado de calibre 18 desde la sonda de medición del nivel hasta el panel. Asegúrese de que los cables salgan a través del agujero de acceso (fig. **3** 2, pág. 2).
5. Coloque el marco de montaje (fig. **3** 1, pág. 2) con cuatro fijadores.
6. Establezca conexiones de cable correctas de 12 V CC o de 24 V CC al panel indicador. Consulte el diagrama de cableado (fig. **5** , abajo).
7. Presione el panel indicador sobre el marco de montaje hasta que encaje en su sitio.

Dimensiones de la plantilla del panel indicador

(fig. **6** , pág. 5)

Ref.	Dimensión
A	83 mm
B	51 mm
C	67 mm
D	35 mm
E	25 mm diám.
F	2 mm diám.
G	51 mm espacio libre mínimo detrás de la pared



6.2 Sonda de medición del nivel (fig. **4** , pág. 2)



¡Precaución!

No utilice la sonda de medición en el depósito de combustible. No instale nunca la sonda de medición con el interruptor flotante en un depósito que contenga algo que no sea aguas residuales industriales, domésticas o agua limpia.

Nota

Para la instalación en embarcaciones: coloque la sonda de medición en la línea central del depósito de babor a estribor para garantizar la precisión cuando la embarcación esté inclinada.

1. Tienda el cable de cobre trenzado de calibre 18 desde la fuente de puesta a tierra CC hasta la sonda de medición
2. Utilizando terminales de desconexión rápida, establezca conexiones de cable correctas desde la fuente de masa CC y el panel indicador hasta los cables de la sonda de medición. Consulte el diagrama de cableado (fig. 5 , pág. 19).
3. Una vez retirada del depósito la sonda de medición, conecte la alimentación eléctrica del sistema. Mueva verticalmente el flotador negro para asegurarse de que el flotador y la luz indicadora funcionan correctamente. La luz roja indicadora debe iluminarse cuando el flotador es empujado hacia arriba. Una vez realizada la comprobación, desconecte la alimentación eléctrica así como los cables de los terminales de desconexión rápida.
4. Instale la sonda de medición en la toma de 76 mm (3 pulgadas) de diámetro situada en la parte superior del depósito de aguas negras. Después de haberla apretado con la mano, apriétela 1/4 de vuelta más con herramienta. Vuelva a conectar los cables y conecte la alimentación eléctrica.

7 Garantía y Responsabilidad sobre el producto

Europa:

Garantía y Servicio al Cliente

Los acuerdos de garantía se han tomado conforme a la directiva CE 44/1999/CE y las condiciones normales aplicables al país en cuestión. Para cuestiones relativas a la garantía o a otros servicios, póngase en contacto con el Departamento de Atención al Cliente que aparece listado en este manual. La garantía no cubre ningún daño provocado por un uso indebido.

Esta garantía perderá su validez en el caso de que se hayan realizado modificaciones en el producto o de que se hayan utilizado piezas no originales de Dometic. Asimismo, tampoco se aplicará en el caso de que no se hayan respetado las instrucciones de instalación y manejo, en cuyo caso se declinará toda responsabilidad.

Responsabilidad sobre el producto

La responsabilidad de Dometic Group y sus compañías subsidiarias no cubre daños provocados por: manejo incorrecto, modificaciones o intervenciones indebidas en el equipo; efectos adversos del entorno que puedan afectar al equipo o a las inmediaciones del mismo o a las personas que se encuentren en la zona.

Para obtener el servicio de garantía, póngase en contacto con el distribuidor local a quien le compró este producto o visite la página <http://www.dometic.com/es/Europe/Spain/Atencion-al-Cliente/> para encontrar un distribuidor próximo a usted.

América del Norte y el resto del mundo:

Garantía del fabricante limitada a un año y a cinco años

El sector sanitario de Dometic Corporation garantiza al comprador original únicamente que este producto (otros productos de Dometic, listados más abajo, abarcan un tiempo de garantía más prolongado) no presentará ningún defecto de material ni de fabricación durante el periodo de un año a partir de la fecha de compra, si se utiliza para fines personales, familiares o domésticos.

El sector sanitario de Dometic Corporation asimismo garantiza al comprador original únicamente que en los siguientes productos no se producirán fugas de aguas residuales ni de gases malolientes durante un periodo de cinco (5) años, si se utilizan para fines personales, familiares o domésticos.

- Manguera sanitaria de marca OdorSafe
- Bomba termoplástica de fuelle instalada en la bomba de descarga Dometic serie T
- Depósitos de retención Dometic serie L

Si a este producto Dometic se le da un uso comercial, se le garantizará al comprador original únicamente que estará libre de defectos de material y de fabricación durante un periodo de noventa días (90) a partir de la fecha de compra.

Dometic se reserva el derecho a sustituir o reparar cualquier pieza de este producto que, tras una inspección realizada por Dometic, se demuestre defectuosa en material o fabricación. Todos los costes de mano de obra y de transporte adicionales al servicio de garantía correrán a cargo del comprador/usuario.

EXCLUSIÓN DE RESPONSABILIDAD

EN NINGÚN CASO DOMETIC SE HARÁ RESPONSABLE DE DAÑOS FORTUITOS O EMERGENTES NI DE DAÑOS RESULTANTES DE UNA INSTALACIÓN INCORRECTA NI DE DAÑOS CAUSADOS POR NEGLIGENCIA, USO INDEBIDO, MODIFICACIÓN O USO DE PIEZAS NO AUTORIZADAS. TODAS LAS GARANTÍAS IMPLICADAS, INCLUYENDO CUALQUIER GARANTÍA IMPLICADA DE COMERCIALIDAD O DE IDONEIDAD PARA UN FIN DETERMINADO, SE LIMITAN A UN PERIODO DE UN AÑO A PARTIR DE LA FECHA DE COMPRA.

GARANTÍAS IMPLICADAS

Queda terminantemente prohibido modificar, añadir o crear ninguna garantía u obligación a las aquí expuestas. Las garantías implicadas, incluyendo las de comercialidad e idoneidad para un fin determinado, se limitan a un (1) año a partir de la fecha de compra para productos destinados al uso personal, familiar o doméstico, y a noventa (90) días a partir de la fecha de compra para productos destinados a un uso comercial.

OTROS DERECHOS

Algunos países no permiten limitar la duración de una garantía implicada y otros no permiten exclusiones o limitación de la responsabilidad en relación a daños fortuitos o emergentes; por ello, puede ser que las limitaciones expuestas más arriba no se apliquen para usted. Esta garantía le proporciona a usted unos derechos jurídicos específicos y, dependiendo del país donde se encuentre, puede ser que también pueda disfrutar de otros derechos.

Para obtener el servicio de garantía, póngase en contacto con el distribuidor local a quien le compró este producto o visite la página <http://www.dometic.com/enus/Americas/USA/Customer-Support/> para encontrar un distribuidor próximo a usted.

™ Marca ® registrada de Dometic Corporation

NL

Inhoudsopgave

1	Opmerkingen over het gebruik van de gebruiksaanwijzing.	22
2	Algemene veiligheidsaanwijzingen	22
3	Beoogd gebruik	22
4	Componenten en functies	22 - 23
5	Specificaties	23
6	Installatie.	23 - 25
7	Garantie en Productaansprakelijkheid.	25

1 Opmerkingen over het gebruik van de gebruiksaanwijzing



Waarschuwing!

Veiligheidsaanwijzing: Als deze aanwijzing niet in acht wordt genomen kan dit leiden tot materiële schade en een verminderde werking van het toestel.



Opmerking

Extra informatie over het bedienen van het toestel.

afb. 2 1, pagina 2 : Dit verwijst naar een element in een afbeelding. In dit voorbeeld, item 1 in afbeelding 2 op pagina 2.

2 Algemene veiligheidsaanwijzingen

De fabrikant is niet verantwoordelijk voor schade die wordt veroorzaakt door het volgende:

- verkeerde montage of aansluiting
- beschadiging van de unit door mechanische invloeden
- wijzigingen aan de unit zonder uitdrukkelijke schriftelijke toestemming van de fabrikant
- gebruik voor andere doeleinden dan beschreven in de bedieningshandleiding

3 Beoogd gebruik (afb. 1 , pagina 2)

Op het paneel van de DTM01C-tankmonitor wordt aangegeven als de vuilwatertank bijna vol is. Deze monitor helpt schade aan de boot te voorkomen die kan ontstaan door een overvolle tank.

4 Componenten en functies

Items in afb. 2 , pagina 2

Beschrijving

1	Sensordop met vlotterchakelaar
2	Indicatorpaneel
3	6 bevestigingsmiddelen

Sensordop met vlotterschakelaar

De sensordop wordt geïnstalleerd in een FPT-opening met schroefdraad van 3 inch (76 mm) aan de bovenzijde van de Dometic® tank of een andere tank die over een dergelijke opening beschikt. Als het waterpeil in de tank stijgt wordt de vlotterschakelaar in de tank omhoog gedruwd en activeert het indicatielampje voor de volle tank op het indicatorpaneel.

Indicatorpaneel

Op het indicatorpaneel bevindt zich een indicatielampje dat wordt geactiveerd door de vlotterschakelaar in de tank. Als het indicatielampje aangeeft dat de tank vol is moet de afvoer die is aangesloten op de tank stoppen met werken totdat de tank wordt geleegd.



Waarschuwing!

De bediener moet op de hoogte zijn van de plaatselijke voorschriften voor het legen van een vuilwatertank.

5 Specificaties

5.1 Materialen

Paneelframe:	ABS	Sensordop:	PVC
Paneel:	Polyester	Vlotterschakelaar :	hard nitrilrubber

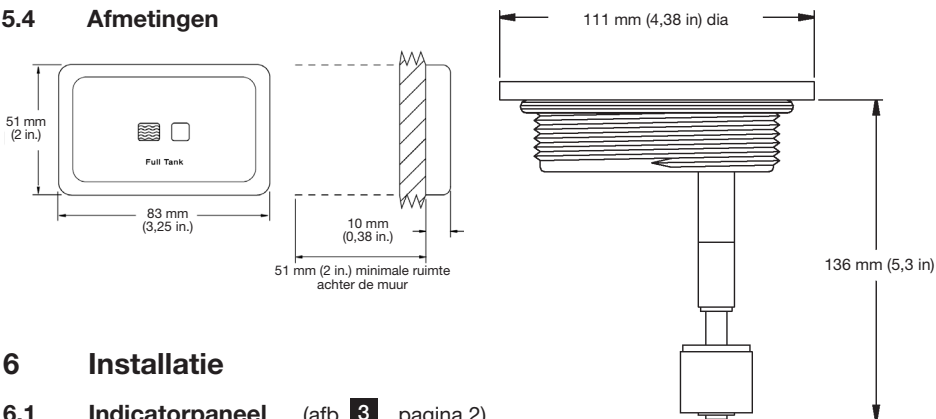
5.2 Schakelschema

Gemiddeld stroomverbruik: 0,016 amp. bij 12 V DC. Vereist is een 0,5 amp. zekering.

5.3 Goedkeuringen

ISO8846; EMC richtlijn 2004/108/EG

5.4 Afmetingen



6 Installatie

6.1 Indicatorpaneel (afb. 3, pagina 2)



Waarschuwing!

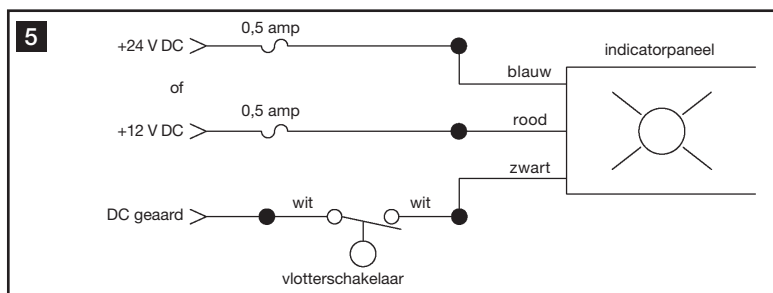
Installeer het indicatorpaneel niet in atmsfeer met potentieel ontvlambare of explosieve dampen.

1. Kies een plaats voor het paneel, waar het niet direct in aanraking kan komen met water en olie.
2. Controleer of er voldoende ruimte is voor het aansluiten van de bedrading achter de muur, romp of scheidingswand.
3. Gebruik het sjabloon voor het indicatorpaneel (afb. 6, pagina 5), snij de toegangsoeningen voor het paneel en boor de bevestigingsboringen.
4. Als de elektriciteit is uitgeschakeld, leidt u de draadleiding van 18 gauge van de stroombron, via een 0,5 amp. zekering (niet meegeleverd) naar de plaats van het paneel. Leid de draadleiding van 18 gauge van de sensordop van de tank naar de plaats van het paneel. Zorg ervoor dat de draden lang genoeg zijn om door de toegangsoening te steken (afb. 3 2, pagina 2).
5. Instaleer het bevestigingsframe (afb. 3 1, pagina 2) met vier bevestigingsmiddelen.
6. Sluit de draad aan op juiste 12 V DC of 24 V DC aansluitingen op het indicatorpaneel. Zie hiervoor het bedradingsschema (afb. 5, hieronder).
7. Duw het indicatorpaneel op het bevestigingsframe totdat deze vastklikt.

Afmetingen sjabloon indicatorpaneel

(afb. 6, pagina 5)

Réf.	Afmeting
A	83 mm
B	51 mm
C	67 mm
D	35 mm
E	25 mm de dia
F	2 mm de dia
G	51 mm minimale ruimte achter de muur



6.2 Sensordop (afb. 4, pagina 2)



Waarschuwing!

Gebruik de sensordop niet met een brandstoftank. Instaleer de sensordop met de vlotterschakelaar nooit in een tank met een andere inhoud dan vuil water, afvoerwater of vers water.



Opmerking

Voor de installatie in zeilboten: plaats de sensordop op de dwarsscheepse middellijn van de tank zodat deze goed blijft als het schip slagzij maakt.

1. Leid de draadleiding van 18 gauge van de DC-aarding naar de sensordop.
2. Met behulp van quick disconnect-aansluitingen, legt u de juiste kabelverbindingen van de DC-aarding en het indicatorpaneel naar de kabel van de sensordop. Zie hiervoor het bedradings-schema (afb. **5**, pagina 24).
3. Haal de sensordop van de tank en schakel de stroom naar het systeem in. Beweeg de zwarte vlotter omhoog en omlaag om te controleren of de vlotter en het indicatielampje goed werken. Het rode indicatielampje moet gaan branden als de vlotter omhoog wordt geduwd. Als de test is gelukt, schakelt u de stroom uit en haalt u de leidingen van de quick connect-aansluitingen.
4. Installeer de sensordop in een aansluitopening van 76 mm (3 in.) aan de bovenzijde van de tank. Schroef deze 1/4 slag vaster dan handvast. Sluit de draden weer aan en schakel de stroom in.

7 Garantie en Productaansprakelijkheid

Europa:

Garantie en klantenservice

De garantieaanspraken voldoen aan de Europese richtlijn 1999/44/EG en de normale geldende vereisten in het betreffende land. Voor garantie of andere services neemt u contact op met onze Dometic/Waeco serviceafdeling die in deze handleiding is genoemd. Schade die is veroorzaakt door onjuist gebruik valt niet onder de garantie.

De garantie vervalt als er wijzigingen aan het product zijn aangebracht of als er geen originele Dometic-onderdelen zijn gebruikt. De garantie is niet van toepassing als de aanwijzingen in de installatie- en bedieningshandleidingen niet zijn nageleefd. In deze gevallen wordt er geen aansprakelijkheid geaccepteerd.

Productaansprakelijkheid

De productaansprakelijkheid van de Dometic-groep en de daaronder vallende ondernemingen geldt niet voor schade die veroorzaakt is door: verkeerd gebruik, niet correcte wijzigingen of ingrepen in de uitrusting, nadelige invloeden uit de omgeving die van invloed zijn op de apparatuur zelf of apparaten of personen in de directe omgeving.

Om gebruik te maken van de garantieservice dient u eerst contact op te nemen met uw lokale verkoper, van wie u het product hebt gekocht of u gaat naar <http://www.dometic.com/nl/Europe/Netherlands/Klantenservice/> om een verkoper bij u in de buurt te zoeken.

® geregistreerd; ™ handelsmerk van Dometic Corporation

IT

Indice

1	Indicazioni sull'uso del manuale	26
2	Indicazioni generali di sicurezza	26
3	Uso conforme alla destinazione	26
4	Componenti e funzioni.	26 - 27
5	Specifiche	27
6	Installazione.	27 - 29
7	Garanzia e Responsabilità per danno da prodotti.	29

1 Indicazioni sull'uso del manuale



Attenzione!

Indicazione di sicurezza: la mancata osservanza delle presenti istruzioni può causare danni materiali e compromettere il funzionamento del dispositivo.



Nota

Ulteriori informazioni sull'uso del dispositivo.

fig. 2 1, pagina 2 : si riferisce a un elemento in una illustrazione. In questo caso, alla voce 1 nella figura 2 a pagina 2.

2 Indicazioni generali di sicurezza

Il produttore non è da ritenersi responsabile in caso di reclami per danni che risultano dalle seguenti cause:

- Montaggio o collegamento errato
- Danni all'unità dovuti a cause meccaniche
- Modifiche effettuate all'unità senza previo permesso scritto da parte del produttore
- Uso per scopi diversi rispetto a quanto riportato nel presente manuale

3 Uso conforme alla destinazione (fig. 1, pagina 2)

Il pannello del sistema di controllo del serbatoio DTM01C indica quando un serbatoio di ritenzione delle acque di risulta è quasi pieno. Tale sistema di controllo aiuta a prevenire possibili danni all'imbarcazione a causa di un'eventuale fuoriuscita dal serbatoio di ritenzione.

4 Componenti e funzioni

Voci la fig. 2, pagina 2

Descrizione

1	Testina della sonda con interruttore galleggiante
2	Pannello di indicazione
3	#6 dispositivi di fissaggio

Testina della sonda con interruttore galleggiante

La testina della sonda viene installata in un'apertura con filettatura femmina da 3 pollici (76 mm) sulla parte superiore del serbatoio di ritenzione Dometic® o di altri serbatoi di ritenzione dotati di tale apertura. Quando il livello del serbatoio di ritenzione aumenta, l'interruttore galleggiante all'interno del serbatoio viene spinto verso l'alto e attiva la spia "Serbatoio pieno" sul pannello di indicazione.

Pannello di indicazione

Il pannello di indicazione ha una sola spia che è attivata dall'interruttore galleggiante all'interno del serbatoio di ritenzione. Quando viene attivata la spia "Serbatoio pieno", non utilizzare i dispositivi sanitari collegati al serbatoio di ritenzione finché il serbatoio viene svuotato.



Attenzione!

L'operatore deve essere a conoscenza delle normative locali relative allo scarico di un serbatoio di ritenzione.

5 Specifiche

5.1 Materiali

Telaio del pannello:	ABS	Testina della sonda:	PVC
Pannello:	Poliestere	Interruttore galleggiante:	Ebanite gomma nitrilica

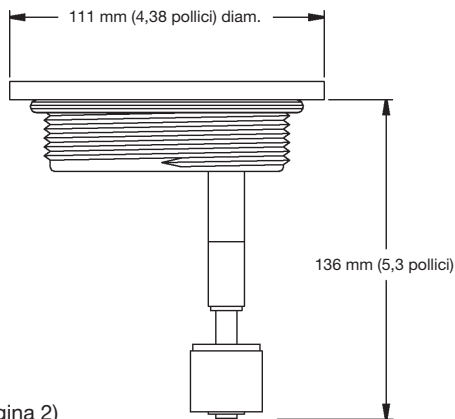
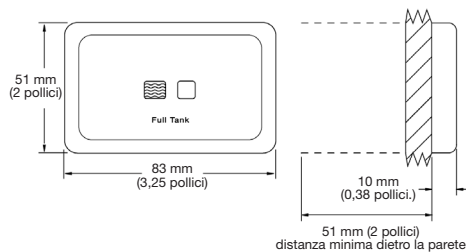
5.2 Assorbimento di corrente elettrica

Consumo di corrente medio: 0,016 amp a 12 V CC. Richiede un fusibile da 0,5 amp.

5.3 Approvazione

ISO8846; direttiva EMC 2004/108/CE

5.4 Dimensioni



6 Installazione

6.1 Pannello di indicazione (fig. 3, pagina 2)



Attenzione!

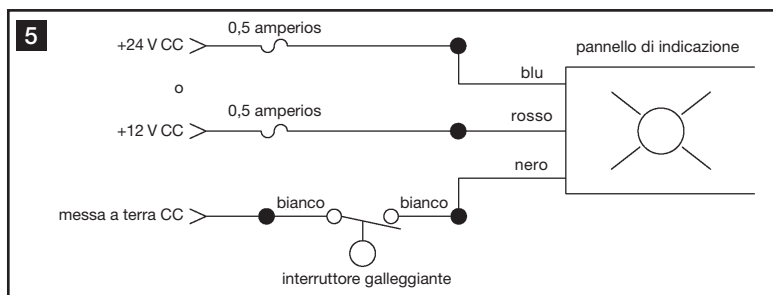
Non installare il pannello di indicazione in un'atmosfera che contiene vapori potenzialmente infiammabili o esplosivi.

1. Selezionare un luogo di installazione del pannello lontano dal contatto diretto con acqua e olio.
2. Assicurarsi della presenza di una distanza utile per le connessioni dei fili dietro alla parete, paramenti o pareti di separazione.
3. Utilizzando una sagoma del pannello di indicazione (fig. **6**, pagina 5), eseguire un foro di accesso per il pannello e perforare i fori per i dispositivi di fissaggio.
4. Con l'alimentazione elettrica spenta, far passare un cavo in rame avvolto a treccia da 18 gauge dalla fonte di alimentazione, mediante un fusibile 0,5 amp (non compreso nella fornitura) al luogo di installazione del pannello. Far passare un cavo in rame avvolto a treccia da 18 gauge dalla testina della sonda del serbatoio di ritenzione al pannello. Assicurarsi che i cavi passino attraverso il foro (fig. **3** 2, pagina 2).
5. Installare un telaio di montaggio (fig. **3** 1, pagina 2) con quattro dispositivi di fissaggio.
6. Effettuare correttamente collegamenti da 12 V CC o 24 V CC al pannello di indicazione. Fare riferimento allo schema elettrico (fig. **5**, sotto).
7. Premere il pannello di indicazione sul telaio di montaggio finché viene bloccato in posizione.

Dimensioni della sagoma del pannello di indicazione

(fig. **6**, pagina 5)

Rif.	Dimensioni
A	83 mm
B	51 mm
C	67 mm
D	35 mm
E	25 mm diam.
F	2 mm diam.
G	51 mm distanza minima dietro la parete



6.2 Testina della sonda (fig. **4**, pagina 2)



Attenzione!

Non usare la testina della sonda in un serbatoio per il combustibile. Non installare mai la testina della sonda con l'interruttore a galleggiante in un serbatoio che contiene materiali diversi da acque di risulta, acque grigie o acque dolci.

Nota

Per l'installazione in barche a vela: posizionare la testina della sonda sulla linea mediana trasversale del serbatoio per assicurarne la precisione anche in caso di inclinazioni.



1. Far passare un conduttore in rame avvolto a treccia da 18 gauge dalla fonte di messa a terra CC alla testina della sonda.
2. Con morsetti a disconnessione rapida, effettuare correttamente i collegamenti dalla fonte di messa a terra CC e dal pannello di indicazione, ai cavi della testina della sonda. Fare riferimento allo schema elettrico (fig. **5** , pagina 28).
3. Una volta rimossa la testina della sonda, accendere l'alimentazione elettrica del sistema. Spostare il galleggiante verso l'alto e il basso per assicurare un corretto funzionamento del galleggiante e della spia. La spia rossa si accende quando il galleggiante viene spinto verso l'alto. Una volta che la prova è terminata con successo, spegnere l'alimentazione elettrica e scollegare i cavi ai morsetti a connessione rapida.
4. Installare la testina della sonda in una apertura dal diametro di 76 mm (3 pollici) sulla parte superiore del serbatoio di ritenzione. Serrare di 1/4 di giro oltre il serraggio manuale. Riconnettere i cavi e allacciare l'alimentazione elettrica.

7 Garanzia e Responsabilità per danno da prodotti

Europa:

Garanzia e Servizio clienti

Le disposizioni di garanzia sono conformi alla direttiva CE 44/1999/CE e alle condizioni generali in vigore nel Paese in questione. In caso di informazioni relative alla garanzia o ad altri servizi, contattare il Servizio clienti Dometic/Waeco al recapito riportato in un'altra sezione del presente manuale. Qualsiasi tipo di danno causato da un uso improprio non è coperto da garanzia.

La garanzia non comprende qualsiasi tipo di modifica apportata al prodotto o l'uso di parti non originali Dometic; inoltre, la garanzia non è valida, e ci non si assume pertanto nessun tipo di responsabilità, nel caso in cui non siano state osservate le istruzioni di installazione e uso.

Responsabilità per danno da prodotti

La responsabilità per danno da prodotti del gruppo Dometic e delle sue filiali non include i danni causati da: cattivo uso; modifiche o interventi impropri all'apparecchiatura; effetti ambientali avversi che possono danneggiare l'apparecchiatura stessa o la diretta vicinanza dell'apparecchiatura o di persone in questa area.

Per usufruire del servizio di garanzia, contattare per prima cosa il proprio rappresentante locale presso il quale è stato acquistato il prodotto o visitare la pagina Web: <http://www.dometic.com/it/Europe/Italy/Assistenza/> per trovare il rappresentante più vicino.

® registrato; ™ marchio registrato di Dometic Corporation

FI

Sisällysluettelo

1	Käsikirjan käyttöä koskevia huomautuksia	30
2	Yleiset turvallisuusohjeet	30
3	Käyttötarkoitus	30
4	Komponentit ja toiminnot	30 - 31
5	Spesifikaatiot	31
6	Asennus	31 - 33
7	Takuu ja Tuotevastuu	33

1 Käsikirjan käyttöä koskevia huomautuksia



Huomio!

Turvallisuusohje: Tämän ohjeen noudattamatta jättäminen voi aiheuttaa materiaalivahinkoja ja haitata laitteen toimintaa.



Huomaus

Lisätietoja laitteen käytöstä.

kuva 2 1, sivu 2 : Tämä viittaa kuvassa näkyvään kohteeseen. Tässä esimerkissä kohteeseen 1 kuvassa 2 sivulla 2.

2 Yleiset turvallisuusohjeet

Valmistaja ei ole vastuussa vahingonkorvausvaateista, jotka johtuvat seuraavista syistä:

- Väärä asennus tai liitäntä
- Yksikön vahingoittuminen mekaanisten vaikutusten takia
- Laitteeseen ilman valmistajan nimenomaista kirjallista lupaa tehdyt muutokset
- Käyttö muihin kuin tässä käsikirjassa osoitettuihin tarkoituksiin

3 Käyttötarkoitus (kuva 1 , sivu 2)

DTM01C säiliömittari osoittaa, milloin jätevesisäiliö on lähes täynnä. Mittari auttaa ehkäisemään veneen vaurioita, joita voi aiheutua, jos keräyssäiliö täyttyy vahingossa yli.

4 Komponentit ja toiminnot

Kohteet kuvassa 2 , sivu 2

Kuvaus

1	Mittauskorkki ja uimurikytkin
2	Osoitinpaneeli
3	#6 kiinnitintä

Mittauskorkki ja uimurikytkin

Mittauskorkki asennetaan 3 tuuman (76 mm) FPT-kierreistukka-aukkoon, joka sijaitsee Dometic® keräyssäiliön tai muun vastaavalla aukolla varustetun keräyssäiliön päällä. Kun keräyssäiliön sisällön pinta nousee, uimurikytkin säiliön sisällä työntyy ylöspäin ja aktivoi "säiliö täynnä" valon osoitinpaneelissa.

Osoitinpaneeli

Osoitinpaneelissa on yksi valo, jonka keräyssäiliön sisällä oleva uimurikytkin aktivoi. Kun "säiliö täynnä" valo syttyy, kaikkien keräyssäiliöön liitettyjen jätevesijärjestelmien käyttö tulisi lopettaa siihen asti, että säiliö tyhjenetään.



Huomio!

Käyttäjän täytyy tuntea paikallisen määräykset, jotka koskevat keräyssäiliön tyhjentämistä.

5 Spesifikaatiot

5.1 Materiaalit

Paneelin kehys:	ABS	Mittauskorkki:	PVC
Paneeli:	polyesteri	Uimurikytkin:	Nitriilikumieboniitti

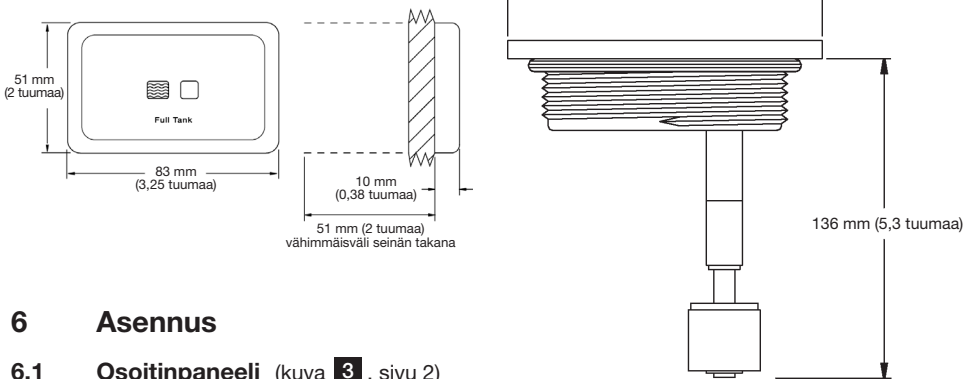
5.2 Sähkövirran kulutus

Keskimääräinen virrankulutus: 0,016 ampeeria, 12 V DC. Tarvitsee 0,5 ampeerin sulakkeen.

5.3 Hyväksynät

ISO8846; sähkömagneettista yhteensopivuutta koskeva direktiivi 2004/108/EY

5.4 Mitat



6 Asennus

6.1 Osoitinpaneeli (kuva 3, sivu 2)



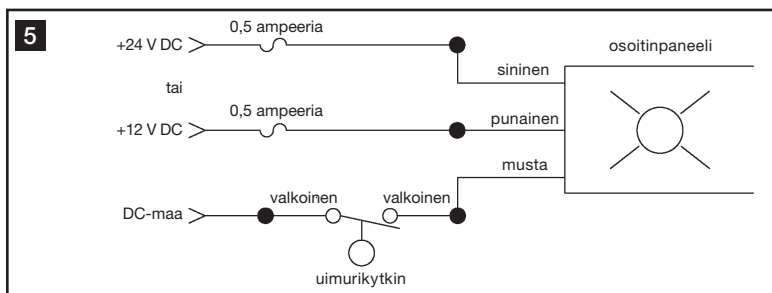
Huomio!

Älä asenna osoitinpaneelia ilmanalaan, jossa on potentiaalisesti syttyviä tai räjähtäviä höyryjä.

1. Valitse paneelille paikka, joka on etäällä suorasta kosketuksesta veden ja öljyn kanssa.
2. Varmista, että johtoliitännöille on tilaa seinän, rungon verhouksen tai laipion takana.
3. Sahaa paneelille aukko käyttämällä osoitinpaneelisapluunaa (kuva 6, sivu 5) ja poraa kiinnitinten reiät.
4. Vedä sähkön ollessa pois kytkettynä 18-säikeinen kierretty kuparijohto virtalähteestä, 0,5 A -sulakkeen (ei mukana) läpi paneelin sijoituspaikkaan. Vedä 18-säikeinen kierretty kuparijohto keräyssäiliön mittauskorkista paneelin sijoituspaikkaan. Varmista, että johdot yltävät ulos paneelin reiästä (kuva 3, 2, sivu 2).
5. Asenna asennuskehys (kuva 3, 1, sivu 2) neljällä kiinnittimellä.
6. Tee asianmukaiset 12 V DC tai 24 V DC -johdotusliitännät osoitinpaneeliin. Katso mallia johdotuskaaviosta (kuva 5, alla).
7. Työnnä osoitinpaneelia asennuskehykseen kunnes se loksahtaa paikalleen.

Osoitinpaneelisapluunan mitat (kuva 6, sivu 5)

Sel.	Mitta
A	83 mm
B	51 mm
C	67 mm
D	35 mm
E	25 mm halk.
F	2 mm halk.
G	51 mm vähimmäisväli seinän takana



6.2 Mittauskorkki (kuva 4, sivu 2)



Huomio!

Älä käytä mittauskorkkia polttoainesäiliössä. Älä koskaan asenna mittauskorkkia ja uimurikytkintä mihinkään säiliöön, jossa on jotakin muuta kuin jäteveettä, likavettä tai puhdasta vettä.



Huomautus

Asennus purjeverneissä: Sijoita mittauskorkki poikkisuuntaan katsottuna keskellä säiliötä, jotta mittaustarkeus säilyy kallistuksissa.

1. Vedä 18-säikeinen kierretty kuparijohto DC-maalähteestä mittauskorkkiin.
2. Käytä pikairrotuslittimiä ja tee asianmukaiset johdotusliitännät DC-maalähteestä ja osoitinpaneelista mittauskorkin johtimiin. Katso mallia johdotuskaaviosta (kuva 5 , sivu 32).
3. Kytke sähkövirta järjestelmään mittauskorkin ollessa irrotettuna säiliöstä. Liikuta mustaa uimuria ylös ja alas varmistaaksesi, että uimuri ja osoitinvalo toimivat oikein. Punaisen merkkivalon tulisi palaa, kun uimuria työnnetään ylös. Kun testi on onnistunut, kytke sähkövirta pois päältä ja irrota johdot pikaliittimistä.
4. Asenna mittauskorkki läpimitaltaan 76 mm:n (3 tuuman) aukkoon, joka on keräyssäiliön päällä. Kiristä käsin 1/4 kierrosta yli. Yhdistä johdot uudelleen ja kytke sähkövirta päälle.

7 Takuu ja Tuotevastuu

Eurooppa:

Takuu ja asiakaspalvelu

Takuujärjestelyt vastaavat EY-direktiiviä 44/1999/EY ja normaaleja, ehtoja, joita kyseessä olevassa maassa sovelletaan. Käänny takuutapauksissa tai muissa palvelutapauksissa muualla tässä käsikirjassa mainitun Dometic/Waeco-palveluosaston puoleen. Mikään epäasiallisesta käytöstä johtuva vahinko ei kuulu takuun piiriin.

Takuu ei kata mitään tuoteeseen tehtyjä muutoksia tai muiden kuin alkuperäisten Dometic-osien käyttöä; takuu ei ole voimassa eikä mitään velvoitteita ole olemassa, jos asennus- ja käyttöohjeita ei noudateta.

Tuotevastuu

Dometic Groupin ja siihen kuuluvien yritysten tuotevastuu ei käsitä vahinkoja, joiden syynä voi olla: virheellinen käyttö; epäasialliset muutokset laitteeseen tai siihen kajoaminen; haitalliset ympäristövaiikutukset, jotka voivat vaikuttaa laitteistoon itseensä tai laitteiston välittömään ympäristöön tai alueella oleviin henkilöihin.

Takuupalvelua saadaksesi käänny ensin sen paikallisen kauppiasi puoleen, jolta hankit tuotteen, tai valitse internet-osoite <http://www.dometic.com/fi/Europe/Finland/Customer-Center/> löytääksesi alueellasi kauppiaan.

® rekisteröity; ™ Dometic Corporationin tuotemerkki

SV

Innehållsförteckning

1	Använda bruksanvisningen	34
2	Allmänna säkerhetsanvisningar	34
3	Ändamålsenlig användning	34
4	Komponenter och funktioner	34 - 35
5	Specifikationer	35
6	Installation	35 - 37
7	Garanti och Produktansvar	37

1 Använda bruksanvisningen



Varning!

Säkerhetsanvisning: Om inte bruksanvisningen observeras kan material skadas och försämra apparatens funktion.



Observera

tilläggsinformationen för användning av apparaten.

bild 2 1, sida 2 : Detta avser en detalj i en bild. I detta exempel, komponent 1 i bild 2 på sidan 2.

2 Allmänna säkerhetsanvisningar

Tillverkaren kan inte hållas ansvarig för krav angående skador som orsakas av följande:

- Felaktig montering eller anslutning
- Skador på enheten från mekanisk påverkan
- Ändringar på enheten utan uttryckligt, skriftligt tillstånd från tillverkaren
- Annan användning än den som beskrivs i bruksanvisningen

3 Ändamålsenlig användning (bild 1 , sida 2)

DTM01C tankövervakningspanel indikerar när en avloppsvattentank nästan är full. Denna övervakning förhindrar skador som kan uppstå vid oväntade översvämningar av avloppstanken.

4 Komponenter och funktioner

Komponenter i bild 2 , sida 2	Beskrivning
1	Nedsänkingsrör med flottörströmställare
2	Indikatorpanel
3	#6 hållare

Nedsänkingsrör med flottörströmställare

Nedsänkingsröret installeras i en gängad 3-inch (76 mm) FPT-öppning, på toppen av en Dometic® avloppstank eller andra avloppstankar med likadana öppningar. När nivån på en avloppstank ökar, flyter flottörströmställaren upp och aktiverar "Full tank"-lampan på indikatorpanelen.

Indikatorpanel

Indikatorpanelen har en lampa som aktiveras av flottörströmställaren i avloppstanken. När "Full tank"-lampan aktiveras, bör alla anordningar som är kopplade till avloppstanken inte användas förrän tanken är tömd.



Varning!

Operatören måste känna till lokala föreskrifter för tömning av avloppstankar.

5 Specifikationer

5.1 Material

Panelram:	ABS	Nedsänkingsrör:	PVC
Panel:	Poliestere	Flottörströmställare:	Nitrilgummi ebonit

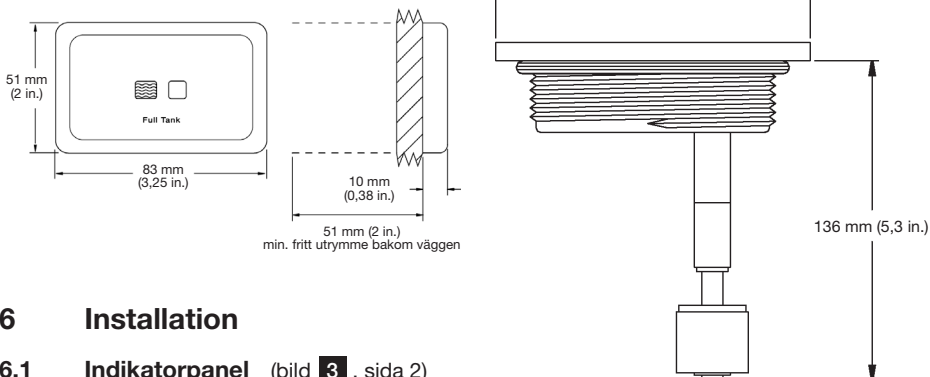
5.2 Elektrisk ström

Genomsnittlig strömförbrukning: 0,016 amp vid 12 V DC. Nödvändig säkring: 0,5-amp.

5.3 Godkännanden

ISO8846; EMC-direktiv 2004/108/EG

5.4 Dimensioner



6 Installation

6.1 Indikatorpanel (bild 3, sida 2)



Varning!

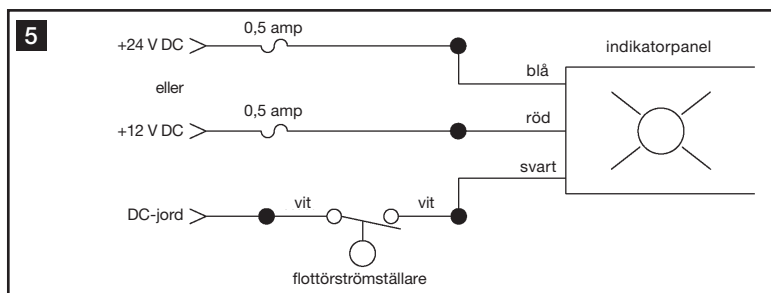
Installera inte indikatorpanelen i en miljö med potentiellt antändbara eller explosiva ångor.

1. Montera panelen där den inte kommer i direkt kontakt med vatten eller olja.
2. Kontrollera utrymmet för kabelanslutningar bakom väggen, i skrovet eller skottet.
3. Använd mallen för indikatorpanelen (bild **6**, sida 5), skär ut ett hål och borra hål för fästena.
4. Slå av den elektriska strömmen, dra en 18-kabel (flertrådig kopparledare) från kraftkällan, genom en 0,5-amp säkring (ingår ej), till panelen. Dra en 18-kabel (flertrådig kopparledare) från avloppstankens nedsänkingsrör till panelen. Säkerställ att kablarna går ut genom hålet (bild **3** 2, sida 2).
5. Installera monteringsramen (bild **3** 1, sida 2) med fyra hållare.
6. Anslut kablarna (12 V DC eller 24 V DC) korrekt till indikatorpanelen. Se kopplingschemat (bild **5**, nedan).
7. Tryck indikatorpanelen mot monteringsramen tills den låses fast på rätt plats.

Dimensioner på mallen, indikatorpanel

(bild **6**, sida 5)

Ref.	Dimension
A	83 mm
B	51 mm
C	67 mm
D	35 mm
E	25 mm dia.
F	2 mm dia.
G	51 mm min. fritt utrymme bakom väggen



6.2 Nedsänkingsrör (bild **4**, sida 2)



Varning!

Använd inte nedsänkingsröret i en bränsletank. Installera aldrig nedsänkingsröret med flottörströmställaren i en tank som innehåller något annat än avloppsvatten, grått vatten, eller färskvatten.



Observera

Vid installationer på segelbåtar: Placera nedsänkingsröret på tankens centrumlinje (tvärskepps) för att säkerställa precisionen vid slagsida.

1. Dra en 18-kabel (flertrådig kopparledare) från DC-jorden till nedsänkingsröret.
2. Använd snabbkopplingsanslutningar, anslut DC-jorden och indikatorpanelen till nedsänkingsrörets kablar. Se kopplingschemat (bild **5** , sida 36).
3. Ta bort nedsänkingsröret från tanken och slå på det elektriska systemet. Flytta flottören upp och ned för att kontrollera att flottören och indikatorlampan fungerar korrekt. Den röda indikatorlampan ska lysa när flottören flyttas upp. Efter ett lyckat test, slå av strömmen och ta bort snabbkopplingarna.
4. Installera nedsänkingsröret i öppningen, 76 mm (3 in.), på toppen av tanken. Dra fast för hand och därefter 1/4 varv till. Anslut kablar igen och slå på strömmen.

7 Garanti och Produktansvar

Europa:

Garanti och kundtjänst

Garantiavtalen gäller i överensstämmelse med EU-direktiv 44/1999/EG och de normala villkoren i respektive land. Vid garantianspråk eller annan service, kontakta Dometic/Waeco kundtjänst, kontaktuppgifterna hittar du i denna bruksanvisning. Skador orsakade av felaktig användning innefattas inte av garantin.

Garantin täcker inte ändringar på produkten eller användning av icke-original Dometic-delar; om inte installations- och bruksanvisningen följs noga, gäller inte garantin eller eventuella ansvarsåtaganden.

Produktansvar

Produktansvaret från Dometic Group och deras dotterbolag inkluderar inte skador som orsakas av: felaktig drift; felaktiga förändringar eller felaktigt handhavande av utrustningen; negativa inverkan från omgivningen som kan inverka på själva utrustningen, utrustningens närområde eller personer inom området.

Vid garantianspråk, kontakta först din lokala återförsäljare där du köpte produkten eller gå till <http://www.dometic.com/sv/Europe/Sweden/Kundtjanst/> för att hitta en återförsäljare i din närhet.

® Registrerat; ™ varumärke från Dometic Corporation

DA

Indholdsfortegnelse

1	Henvisninger vedr. brug af vejledningen	38
2	Generelle sikkerhedshenvisninger.	38
3	Korrekt anvendelse	38
4	Komponenter og funktioner.	38 - 39
5	Specifikationer.	39
6	Installation	39 - 41
7	Garanti og Produktansvar	41

1 Henvisninger vedr. brug af vejledningen



Forsigtig!

Sikkerhedshenvisning: Manglende overholdelse af denne henvisning kan medføre materiel skade og begrænse apparatets funktion.



Bemærk

Supplerende information om anvendelse af apparatet.

Fig. 2 1, side 2 : Dette henviser til et element på en illustration. I dette eksempel komponent 1 på figur 2 på side 2.

2 Generelle sikkerhedshenvisninger

Producenten er ikke ansvarlig for skadeskrav, som skyldes følgende:

- Forkert montering eller tilslutning
- Beskadigelse af enheden på grund af mekanisk påvirkning
- Ændringer på enheden uden udtrykkelig skriftlig tilladelse fra producenten
- Anvendelse til andre formål end dem, der er beskrevet i driftsvejledningen

3 Korrekt anvendelse (fig. 1 , side 2)

Panelet på tankmonitoren DTM01C viser, når en spildevandstank næsten er fuld. Denne monitor hjælper til at forhindre beskadigelser på båden, som kan forekomme, hvis lagertanken overfyldes.

4 Komponenter og funktioner

Komponenter på fig. 2 , side 2	Beskrivelse
1	Prøvedæksel med svømmerafbryder
2	Signalpanel
3	#6 fastgørelser

Prøvedæksel med svømmerafbryder

Prøvedækslet installeres i en 3-inch (76 mm) FPT-gevindåbning oven på en Dometic® lagertank eller en anden lagertank, der har en sådan åbning. Da niveauet i lagertanken konstant stiger, skubbes svømmerafbryderen i tanken opad og tænder lampen "fuld tank" på signalpanelet.

Signalpanel

Signalpanelet har en enkelt lampe, som aktiveres af svømmerafbryderen i lagertanken. Når lampen "fuld tank" tændes, skal brugen af sanitære installationer, der er tilsluttet til lagertanken, standses, indtil tanken er blevet tømt.



Forsigtig!

Brugeren skal kende de lokale forskrifter for tømning af en lagertank.

5 Specifikationer

5.1 Materialer

Panelramme:	ABS	Prøvedæksel:	PVC
Panel:	polyesteri	Svømmerafbryder:	Nitrilgummi ebonit

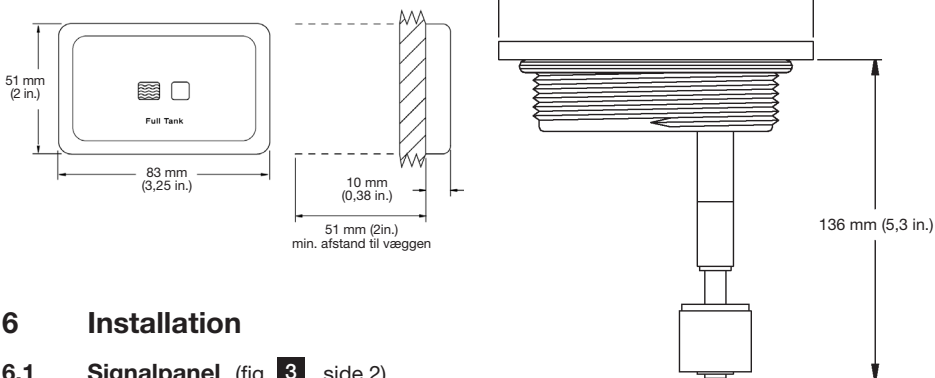
5.2 Elektrisk strømforbrug

Gennemsnitligt strømforbrug: 0,016 A ved 12 V DC. Kræver 0,5 A sikring.

5.3 Godkendelser

ISO8846; EMC-direktiv 2004/108/EF

5.4 Mål



6 Installation

6.1 Signalpanel (fig. 3, side 2)



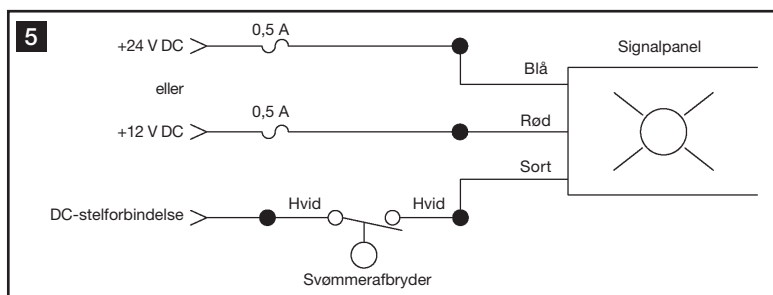
Forsigtig!

Installér ikke signalpanelet i en atmosfære med dampe med brandfarlige eller eksplosive dampe.

1. Vælg panelets placering, så det ikke har direkte kontakt med vand og olie.
2. Sørg for, at der er plads til ledningstilslutninger bagved væggen, skrogbeklædningen eller skottet.
3. Skær hullet til panelet ud ved hjælp af signalpanelskabelonen (fig. 6, side 5), og bor fastgørelsesshuller.
4. Før kobberledningen med 18 ledere fra strømkilden til panelets placering via 0,5 A sikringen (ikke vedlagt), mens der er slukket for strømmen. Før kobberledningen med 18 ledere fra lagertankens prøvedæskel til panelets placering. Sørg for, at ledningerne rager ud af hullet (fig. 3, 2, side 2).
5. Installér monteringsrammen (fig. 3, 1, side 2) med fire fastgørelser.
6. Foretag korrekt tilslutning af ledningerne med 12 V DC eller 24 V DC til signalpanelet. Se ledningsdiagram (fig. 5, nedenfor).
7. Skub signalpanelet på monteringsrammen, indtil den sidder fast.

Signalpanelskabelonens mål (fig. 6, side 5)

Ref.	Mål
A	83 mm
B	51 mm
C	67 mm
D	35 mm
E	25 mm dia.
F	2 mm dia.
G	51 mm min. afstand til væggen



6.2 Prøvedæksel (fig. 4, side 2)



Forsigtig!

Anvend ikke prøvedækslet i brændstoftanken. Installér aldrig prøvedækslet med svømmerafbryder i en tank, som indeholder andet end spildevand, gråt vand eller frisk vand.



Bemærk

Til installation på sejlbåde: Placer prøvedækslet på tankens midterlinje på tværs af skibet for at sikre nøjagtighed, når båden krænger.

1. Før kobberledningen med 18 ledere fra DC-stelforbindelseskilden til prøvedækslet.
2. Foretag korrekt tilslutning af ledningerne fra DC-stelforbindelseskilden og signalpanelet til prøvedækslet ledninger ved hjælp af lyntilslutningsstik. Se ledningsdiagram (fig. 5 , side 40).
3. Tænd for strømmen til systemet, mens prøvedækslet er fjernet fra tanken. Bevæg den sorte svømmer op og ned for at sikre, at svømmeren og signallampen fungerer korrekt. Den røde signallampe skal lyse, når svømmeren er skubbet op. Sluk for strømmen, og afbryd ledningerne på lyntilslutningsstikkene, når testen er afsluttet.
4. Installér prøvedækslet i åbningen med 76 mm (3 in.) diameter i oven på lagertanken. Spænd 1/4 omdrejning mere, end der kan spændes manuelt. Gentilslut ledningerne, og tænd for strømmen.

7 Garanti og Produktansvar

Europa:

Garanti og kundeservice

Garantibetingelser er i overensstemmelse med EF-direktiv 44/1999/EF og de normale gældende betingelser for det pågældende land. Kontakt vores Dometic/Waeco serviceafdeling, der er anført andetsteds i denne vejledning, for garanti eller anden service. Al beskadigelse på grund af ukorrekt brug er ikke dækket af garantien.

Garantien dækker ikke ændringer på produktet eller anvendelse af reservedele, der ikke er originale Dometic-dele; garantien gælder ikke, hvis installations- og driftsinstruktionerne ikke er fulgt, og der tages intet ansvar.

Produktansvar

Produktansvaret for Dometic Group og datterselskaber omfatter ikke skader som følge af: Forkert betjening, ukorrekte ændringer eller indgriben i udstyret; uheldige påvirkninger fra miljøet, som kan påvirke udstyret selv, udstyrets direkte omgivelser eller personer i området.

Kontakt først den lokale forhandler, hvor dette produkt blev købt for at få garantiservice, eller gå til <http://www.dometic.com/dk/Europe/Denmark/Kunde-support/> for nærmeste forhandler.

® registreret; ™ varemærke fra Dometic Corporation

NO

Innhold

1	Merknader om bruk av håndboken	42
2	Generelle sikkerhetsanvisninger	42
3	Tiltenkt bruk	42
4	Komponenter og funksjoner	42 - 43
5	Spesifikasjoner	43
6	Montering	43 - 45
7	Garanti og Produktansvar	45

1 Merknader om bruk av håndboken



Forsiktig!

Sikkerhetsanvisning: Dersom denne anvisningen ikke overholdes, kan det føre til materielle skader og at funksjonen til enheten svekkes.



Merk

Ekstra informasjon om bruken av enheten.

fig. 2 1, side 2 : Dette refererer til et element i en illustrasjon. I dette eksemplet, element 1 i figur 2 på side 2.

2 Generelle sikkerhetsanvisninger

Produsenten kan ikke holdes ansvarlig for krav om skadeerstatning som oppstår pga. følgende:

- Feil montering eller tilkobling
- Skade på enheten pga. mekanisk påvirkning
- Endringer på enheten uten tillatelse fra produsenten
- Brukt til andre formål enn de som er beskrevet i bruksanvisningen

3 Tiltenkt bruk (fig. 1 , side 2)

DTM01C tankovervåkingspanel indikerer når lagertanken for avløpsvann er nesten full. Denne overvåkingen hindrer skade på båten som kan oppstå pga. evt. overfylling av lagertanken.

4 Komponenter og funksjoner

Elementer i fig. 2 , side 2

Beskrivelse

1	Følerdeksel med flottørbryter
2	Indikatorpanel
3	#6 fester

Følerdeksel med flottørbyrter

Følerdekslet monteres inn i en gjenget 3-tommers (76 mm) FPT-åpning på toppen av en Dometic® lagertank eller andre lagertanker som har slik åpning. Når nivået i lagertanken stiger, skyves flottørbyrteren inne i tanken oppover og aktiverer "Full tank"-lyset på indikatorpanelet.

Indikatorpanel

Indikatorpanelet har et enkelt lys som aktiveres av flottørbyrteren inne i lagertanken. Når "Full tank"-lyset aktiveres, skal driften av sanitærutstyr som er koblet til lagertanken, stanse til tanken blir tømt.



Forsiktig!

Brukeren må være kjent med lokale forskrifter for tømming av lagertank.

5 Spesifikasjoner

5.1 Materialer

Panelramme:	ABS	Følerdeksel:	PVC
Panel:	Poliestere	Flottørbyrter:	Nitrilgummi-ebonitt

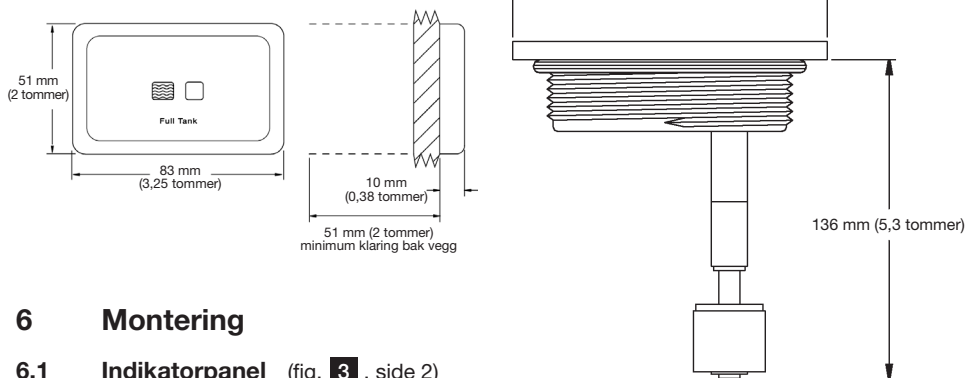
5.2 Strømforbruk

Gjennomsnittlig strømforbruk: 0,016 ampere ved 12 V DC. Krever en sikring på 0,5 ampere.

5.3 Godkjenninger

ISO8846; EMC-direktiv 2004/108/EC

5.4 Mål



6 Montering

6.1 Indikatorpanel (fig. 3, side 2)



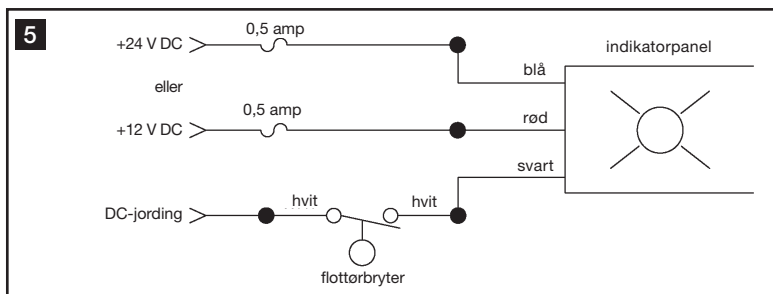
Forsiktig!

Ikke monter indikatorpanelet i omgivelser med potensielt antennelig eller eksploderende damp.

1. Plasser panelet slik at det ikke kommer i direkte kontakt med vann og olje.
2. Sørg for klaring til kabeltilkoblinger bak vegg, skrogforing eller skott.
3. Ved å bruke malen til indikatorpanelet (fig. **6**, side 5), skjærer du ut tilgangshull og borer festehull for panelet.
4. Slå av strømmen og før en dimensjon 18 flertrådet kobberkabel fra strømkilden, via en sikring på 0,5 ampere (følger ikke med), og fram til panelet. Før en dimensjon 18 flertrådet kobberkabel fra følerdekslet i lagertanken og fram til panelet. Sørg for at kablene stikker ut gjennom tilgangshullet (fig. **3** 2, side 2).
5. Monter montasjeramme (fig. **3** 1, side 2) med fire fester.
6. Sørg for korrekt 12 V DC- eller 24 V DC-tilkobling til indikatorpanelet. Se kablingsskjema (fig. **5**, under).
7. Skyv indikatorpanelet på montasjerammen til det smetter på plass.

Mål på mal for indikatorpanel
(fig. **6**, side 5)

Ref.	Mål
A	83 mm
B	51 mm
C	67 mm
D	35 mm
E	25 mm diam.
F	2 mm diam.
G	51 mm minimum klaring bak vegg



6.2 Følerdeksel (fig. **4**, side 2)



Forsiktig!

Ikke bruk følerdekslet i drivstofftanken. Plasser aldri følerdekslet med flottorbryter i en tank som inneholder annet enn avløpsvann, spillvann eller ferskvann.



Merk

For montering i seilbåt: Tverrskips plasseres følerdekslet på tankens senterlinje for å sikre nøyaktighet under krengeing.

1. Før en dimensjon 18 flertrådet kobberkabel fra DC-jordingen til følerdekslet.
2. Ved å bruke hurtigkoblings-klemmer sørger du for korrekt tilkobling fra DC-jordingen og indikatorpanelet til kablene på følerdekslet. Se kablingsskjema (fig. **5** , side 44).
3. Fjern følerdekslet fra tanken og slå på strømmen på systemet. Beveg den svarte flottøren opp og ned for å kontrollere at flottør og indikatorlys fungerer korrekt. Rødt indikatorlys skal tennes når flottøren skyves opp. Etter vellykket test, slår du av strømmen og kobler fra kablene på hurtigkoblings-klemmene.
4. Monter følerdekslet inn i 76 mm (3 tommer)-diameter åpningen på lagertanken. Trekk til for hånd og stram til 1/4 omdreining utover dette. Koble til kabler igjen og slå på strømmen.

7 Garanti og Produktansvar

Europa:

Garanti og kundeservice

Garantiordningen er i samsvar med EU-direktiv 44/1999/EC og de normale betingelsene som gjelder for hvert respektive land. For garanti eller annen tjeneste, ta kontakt med vår Dometic/Waeco serviceavdeling som er listet opp et annet sted i denne håndboken. Eventuell skade grunnet feil bruk dekkes ikke av garantien.

Garantien dekker ikke eventuelle endringer som er blitt utført på produktet eller bruken av uoriginale Dometic-deler. Garantien gjelder ikke dersom monteringen og bruksanvisningen ikke følges, og hvis dette ikke følges opphører vårt ansvar.

Produktansvar

Produktansvaret til Dometic-konsernet og dets datterselskaper inkluderer ikke skader som kan oppstå fra: Feil bruk; ikke tillatte endringer eller inngripen i utstyret; ugunstige effekter fra miljøet som kan påvirke selve utstyret eller de direkte omgivelsene til utstyret eller personer i området.

For å få garantiservice, må du først ta kontakt med din lokale forhandler hvor du kjøpte produktet eller se <http://www.dometic.com/no/Europe/Norway/Service-Center/> for en forhandler nær der du bor.

® registrert; ™ varemerket til Dometic Corporation

REVISION A
Form No. 600346032 8/17
©2017 Dometic Corporation



Dometic Corporation, Sanitation Division
13128 State Rt. 226, P.O. Box 38
Big Prairie, OH 44611 USA
1-800-321-9886 • Fax: 330-496-3097
www.Dometic.com