

	MAN	SCANIA	IVECO	DAF
X	D3	D3	B2	D3
Y	D4	D4	B8	D4
Z	C1	D6	-	-

RU Пояснения

sw = черный; ge = желтый; gn = зеленый

1	Разветвительная коробка SWITCH200VTO
2	Монитор/блок управления
3	Переходной кабель
4	Штекер RCA
5	Видеосигнал
6	Видео-GND
7	Сигнал активирования для переключения камеры
8	Кабель сигнализации заднего хода
9	Реле (приобретается отдельно)

Только DAF: Соедините кабель сигнализации заднего хода к управляющим контактам реле (9). Соедините C2 (5 V) и D6 с рабочими контактами реле.

Разводка контактов монитора приведена в инструкции по эксплуатации монитора. Подключение входа для мультимедиа-системы производится производителем транспортного средства.

PL	Legenda
sw	= czarny; ge = żółty; gn = zielony
1	Skrzynka rozdzielcza SWITCH200VTO
2	Monitor/Jednostka sterująca
3	Kabel adaptera
4	Wtyczka Cinch
5	Sygnal wideo
6	GND wideo
7	Sygnal aktywacji dla przełączania kamery
8	Kabel sygnału jazdy wstecz
9	Przełącznik (nie wchodzi w zakres dostawy)

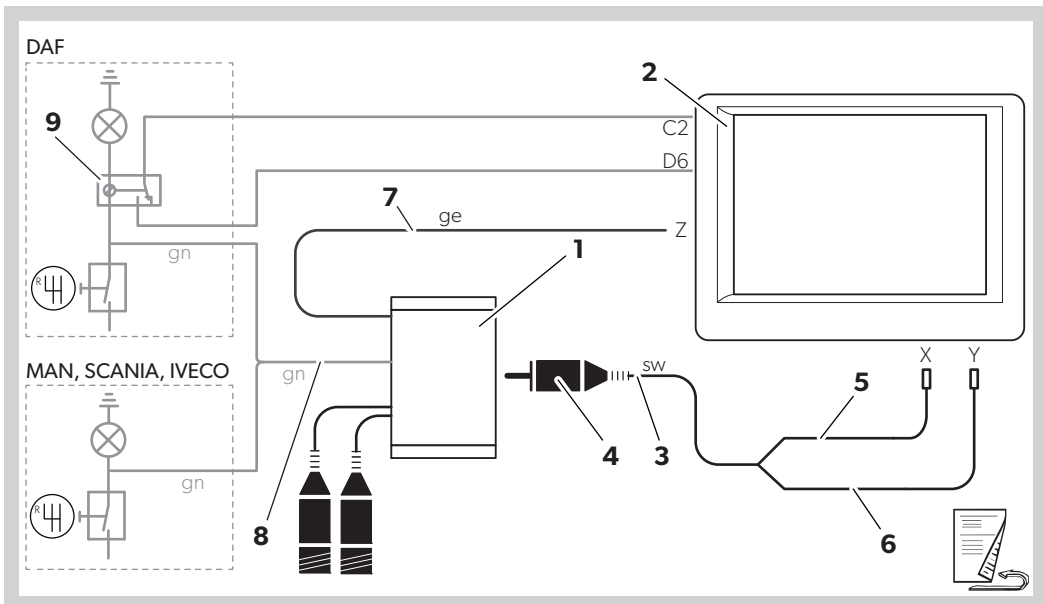
Tylko DAF: Połączyc kabel sygnału jazdy wstecz z zestykami sterującymi przełącznika (9). Połączyc C2 (5 V) i D6 z zestykami zwiernymi przełącznika.

Opis pinów monitora znajduje się w instrukcji obsługi monitora. Wejście wideo systemu multimedialnego musi być zwolnione przez producenta pojazdu.

SK	Legenda
sw	= čierna; ge = žltá; gn = zelená
1	Spinaci box SWITCH200VTO
2	Monitor/Riadiaca jednotka
3	Adaptérový kábel
4	Koaxiálny nízkočfrekvenčný konektor
5	Video signál
6	Video GND
7	Aktívny signál pre prepínanie kamery
8	Kábel signálu cúvania
9	Relé (nie je súčasťou dodávky)

Len DAF: Spojite signál cúvania s riadiacimi kontaktními relé (9). Spojite C2 (5 V) a D6 so zatváracími kontaktními relé.

Obsadenie kolíkov monitora nájdete v návode na použitie monitora. Video vstup multimedialneho systému musí byť aktivovaný výrobcou vozidla.



	MAN	SCANIA	IVECO	DAF
X	D3	D3	B2	D3
Y	D4	D4	B8	D4
Z	C1	D6	-	-

CS Legenda

sw = černá; ge = žlutá; gn = zelená

1 Spínací box SWITCH200VTO

2 Monitor/Řídicí jednotka

3 Kabel s adaptérem

4 Konektor Cinch

5 Videosignál

6 Video GND

7 Aktivační signál přepínání kamery

Kabel signálu zpátečky

Pouze DAF: Kabel signálu zpátečky propojte s řídicími kontakty relé (9). C2 (5 V) a D6 propojte se spínacími kontakty relé.

9 Relé (není součástí dodávky)

i Obsazení kolíků monitoru naleznete v návodu k obsluze monitoru.

Video vstup multimediálního systému musí být uvolněn výrobcem vozidla.

HU Jelmagyarázat

sw = fekete; ge = sárga; gn = zöld

1 SWITCH200VTO kapcsolódoboz

2 Monitor/Vezérlőegység

3 Adapterkábel

4 Jack-dugó

5 Videojel

6 Videófelderés

7 Kameraátkapcsolás aktiválási jele

Tolatás jel kábel

Csak DAF: Csatlakoztassa a tolatás jelet a relé vezérlőérintkezőihez (9).

Csatlakoztassa a C2 (5 V) és a D6 vezetékeket a relé záróérintkezőihez.

9 Relé (a csomag nem tartalmazza)

i A monitor csatlakozókiosztása a monitor kezelési útmutatójában található.

A multimédia-rendszer videóbemenetét engedélyeznie kell a járműgyártónak.

A complete list of Dometic companies, which comprise the Dometic Group, can be found in the public filings of:

DOMETIC GROUP AB
Hermångatan 15
SE-17154 Solna Sweden

YOUR LOCAL DEALER
dometic.com/dealer
YOUR LOCAL SALES OFFICE
dometic.com/sales-office
YOUR LOCAL SUPPORT
dometic.com/contact