
EN Key

- | | |
|---|-------------------------------|
| 1 | Camera |
| 2 | Monitor |
| 3 | Vehicle video interface |
| 4 | Adapter cable |
| 5 | Adapter cable video interface |
| 6 | Screw connector |

ES Leyenda

- | | |
|---|------------------------------------|
| 1 | Cámara |
| 2 | Monitor |
| 3 | Interfaz de vídeo, vehículo |
| 4 | Cable adaptador |
| 5 | Interfaz de vídeo, cable adaptador |
| 6 | Conector roscado de |

NL Legenda

- | | |
|---|-----------------------------|
| 1 | Camera |
| 2 | Monitor |
| 3 | Video-interface voertuig |
| 4 | Adapterkabel |
| 5 | Video-terminal adapterkabel |
| 6 | Schroefverbinder |

DE Legende

- | | |
|---|---------------------------------|
| 1 | Kamera |
| 2 | Monitor |
| 3 | Videoschnittstelle Fahrzeug |
| 4 | Adapterkabel |
| 5 | Videoschnittstelle Adapterkabel |
| 6 | Schraubverbinder |

PT Legenda

- | | |
|---|------------------------------------|
| 1 | Câmara |
| 2 | Monitor |
| 3 | Interface de vídeo, veículo |
| 4 | Cabo adaptador |
| 5 | Interface de vídeo, cabo adaptador |
| 6 | Conetor roscado |

DA Forklaring

- | | |
|---|-----------------------------|
| 1 | Kamera |
| 2 | Monitor |
| 3 | Videointerface køretøj |
| 4 | Adapterkabel |
| 5 | Videointerface adapterkabel |
| 6 | Skrueforbindelse |

FR Légende

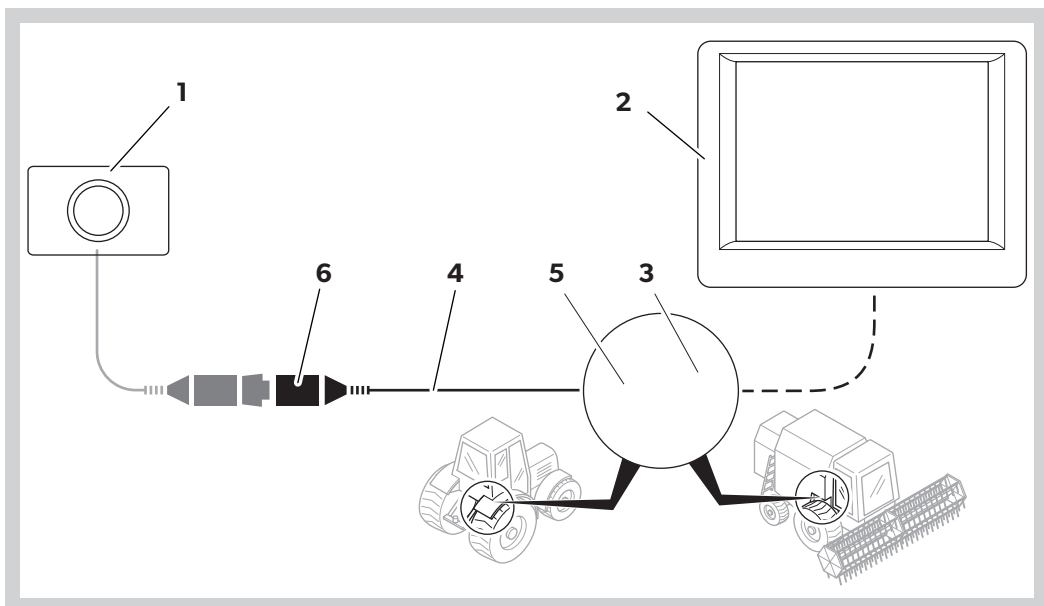
- | | |
|---|----------------------------------|
| 1 | Caméra |
| 2 | Ecran |
| 3 | Interface vidéo véhicule |
| 4 | Câble adaptateur |
| 5 | Interface vidéo Câble adaptateur |
| 6 | Raccord vissé |

IT Legenda

- | | |
|---|-----------------------------------|
| 1 | Telecamera |
| 2 | Monitor |
| 3 | Interfaccia video veicolo |
| 4 | Cavo adattatore |
| 5 | Interfaccia video cavo adattatore |
| 6 | Connettore a vite |

SV Teckenförklaring

- | | |
|---|------------------------------|
| 1 | Kamera |
| 2 | Monitor |
| 3 | Videogränssnitt fordon |
| 4 | Adapterkabel |
| 5 | Videogränssnitt adapterkabel |
| 6 | Skruskarv |



NO Tegnforklaring

- 1 Kamera
- 2 Monitor
- 3 Videogrensesnitt kjøretøy
- 4 Adapterkabel
- 5 Videogrensesnitt adapterkabel
- 6 Skruforbindelse

FI Selitys

- 1 Kamera
- 2 Monitori
- 3 Videoliitäntä ajoneuvo
- 4 Adapterijohto
- 5 Videoliitäntä adapterijohto
- 6 Ruuvattava liitin

RU Пояснения

- 1 Камера
- 2 Монитор
- 3 Интерфейс видео, транспортное средство
- 4 Переходной кабель
- 5 Интерфейс видео, переходный кабель
- 6 Болтовой соединитель

PL Legenda

- 1 Kamera
- 2 Monitor
- 3 Złącze wideo pojazdu
- 4 Kabel adaptera
- 5 Złącze wideo kabla adaptera
- 6 Złączka śrubowa

SK Legenda

- 1 Kamera
- 2 Monitor
- 3 Video rozhranie vozidla
- 4 Adaptérový kábel
- 5 Video rozhranie adaptérového kábla
- 6 Skrutková spojka

CS Legenda

- 1 Kamera
- 2 Monitor
- 3 Videorozhraní vozidla
- 4 Kabel s adaptérem
- 5 Videorozhraní adaptérového kabelu
- 6 Šroubová spojka

HU Jelmagyarázat

- 1 Kamera
- 2 Monitor
- 3 Jármű videóport
- 4 Adapterkábel
- 5 Adapterkábel videóport
- 6 Csavarösszekötő