

EN Legend

- 1 Camera
- 2 Monitor
- 3 Adapter cable

The video input for the multimedia system must be enabled by the vehicle manufacturer.

DE Legende

- 1 Kamera
- 2 Monitor
- 3 Adapterkabel

Der Videoeingang des Multimediasystems muss durch den Fahrzeughersteller freigeschaltet sein.

FR Légende

- 1 Caméra
- 2 Ecran
- 3 Câble adaptateur

L'entrée vidéo du système multimedia doit être activée par le constructeur du véhicule.

ES Leyenda

- 1 Cámara
- 2 Monitor
- 3 Cable adaptador

La entrada de vídeo del sistema multimedia debe estar activada por parte del fabricante del vehículo.

PT Legenda

- 1 Câmara
- 2 Monitor
- 3 Cabo adaptador

A entrada de vídeo do sistema multimédia tem de ser desbloqueada pelo fabricante do veículo.

IT Legenda

- 1 Telecamera
- 2 Monitor
- 3 Cavo adattatore

L'ingresso video del sistema multimediale deve essere abilitato dal produttore del veicolo.

NL Legenda

- 1 Camera
- 2 Monitor
- 3 Adapterkabel

De video-ingang van het multimediasysteem moet door de voertuigfabrikant vrijgeschakeld zijn.

DA Forklaring

- 1 Kamera
- 2 Monitor
- 3 Adapterkabel

Multimediasystemets videoingång skal være frigivet af køretøjsproducenten.

SV Teckenförklaring

- 1 Kamera
- 2 Monitor
- 3 Adapterkabel

Fordonstillverkaren måste ha aktiverat multimediasystemets videoingång.

NO Tegnforklaring

- 1 Kamera
- 2 Monitor
- 3 Adapterkabel

Multimediasystemets videoingång må være frikoblet av kjøretøyproduzenten.

FI Selitys

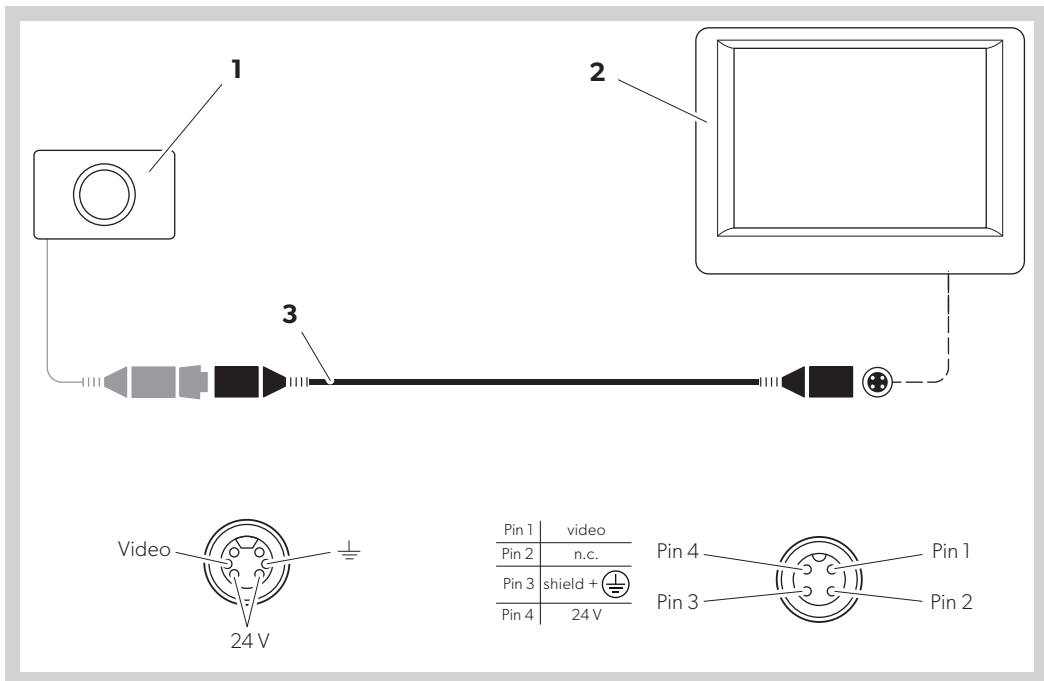
- 1 Kamera
- 2 Monitori
- 3 Adapterijohto

Multimediasjärjestelmän videotulon täytyy olla vapautettu käyttöön ajoneuvon valmistajan toimesta.

RU Пояснения

- 1 Камера
- 2 Монитор
- 3 Переходной кабель

Подключение входа для мультимедиа-системы производится производителем транспортного средства.



PL Legenda

- Kamera
- Monitor
- Kabel adaptera

i Wejście video systemu multimedialnego musi być zwolnione przez producenta pojazdu.

SK Legenda

- Kamera
- Monitor
- Adaptérový kábel

i Video vstup multimediálneho systému musí aktivovať výrobca vozidla.

CS Legenda

- Kamera
- Monitor
- Kabel s adaptérem

i Video vstup multimediálního systému musí být uvolněn výrobcem vozidla.

HU Jelmagyarázat

- Kamera
- Monitor
- Adapterkábel

i A multimédia-rendszer videóbemenetét engedélyezni kell a járműgyártónak.

HR Kazalo

- Kamera
- Monitor
- Kabel adaptera

i Video ulaz za multimedijski sustav mora omogućiti proizvođač vozila.

TR Açıklama

- Kamera
- Monitör
- Adaptör kablosu

i Multimedia sistemi için video girişi, araç üreticisi tarafından etkinleştirilmelidir.

SL Legenda

- Kamera
- Monitor
- Adapterski kabel

i Video vhod za multimedijski sistem mora omogočiti proizvajalec vozila.

RO Legendă

- Cameră
- Monitorizați
- Cablu adaptor

i Intrarea video pentru sistemul multimedia trebuie să fie activată de către producătorul vehiculului.

BG Легенда

- Камера
- Монитор
- Преходен кабел

i Видео входът за мультимедийната система трябва да бъде разрешен от производителя на автомобила.

ET Legend

- Kaamera
- Ekraan
- Adaptteri kaabel

i Sõiduki tootja peab multimeediumisüsteemi videosisendi lubama.

EL Υπόμνημα

- Κάμερα
- Οθόνη
- Καλώδιο προσαρμογέα

i Η είσοδος βίντεο για το σύστημα πολυμέσων πρέπει να είναι ενεργοποιημένη από τον κατασκευαστή του οχήματος.

LT Rodyklė

- Kamera
- Monitorius
- Adapterio kabelis

i Multimedijos sistemos vaizdo įvestį turi įjungti transporto priemonės gamintojas.

LV Rādītājs

- Kamera
- Monitors
- Adaptēra kabelis

i Transportlīdzekļa ražotājam ir jāiespējo multivides sistēmas video ievade.

A complete list of Dometic companies, which comprise the Dometic Group, can be found in the public filings of:

DOMETIC GROUP AB
Hernvångsgatan 15
SE-17154 Solna Sweden

YOUR LOCAL DEALER
dometic.com/dealer
YOUR LOCAL SALES OFFICE
dometic.com/sales-office
YOUR LOCAL SUPPORT
dometic.com/contact