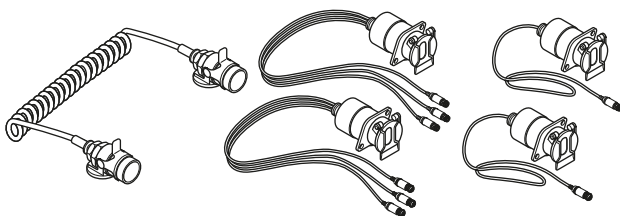




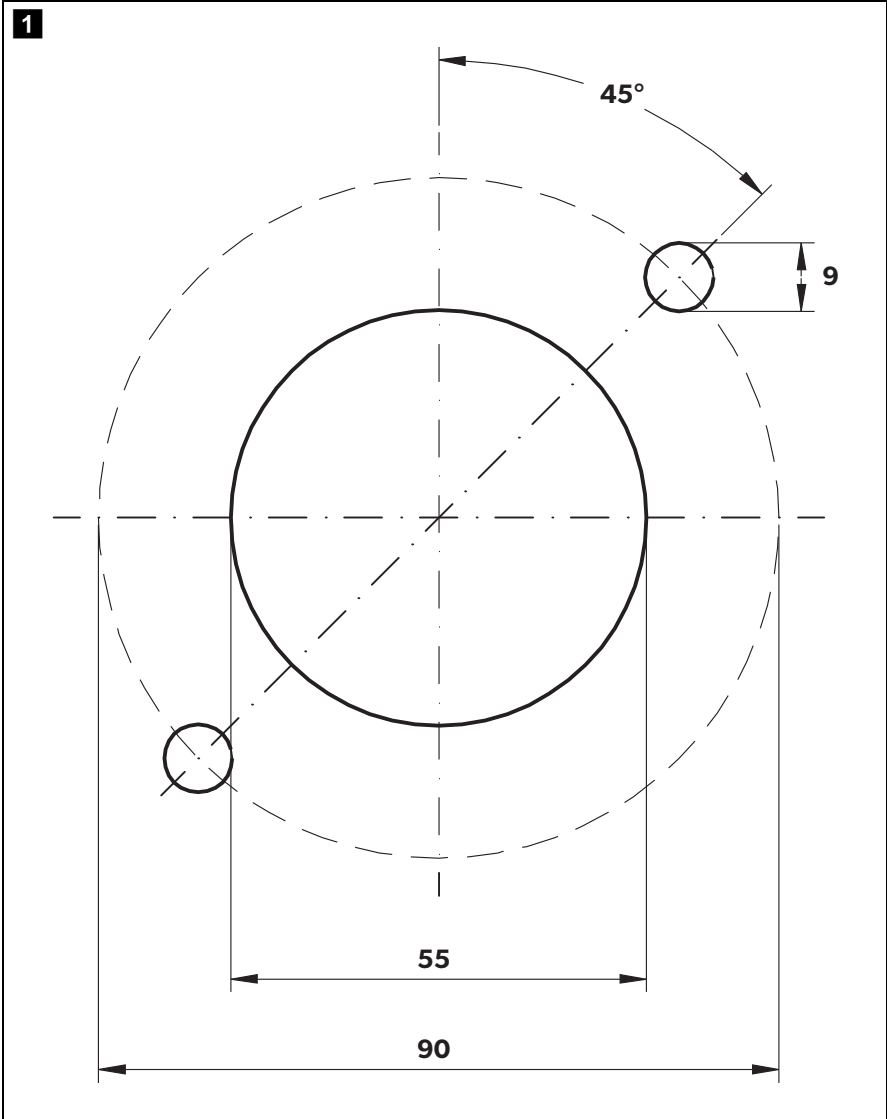
DRIVING SUPPORT PERFECTVIEW



SPK150, SPK160, SPK170, SPK180-V, SPK370

EN	Cable set Installation Manual	4	PL	Zestaw przewodów Instrukcja montażu	37
DE	Kabelsatz Montageanleitung	7	SK	Káblový zväzok Návod na montáž	40
FR	Jeu de câbles Instructions de montage	10	CS	Sada kabelů Návod k montáži	43
ES	Juego de cables Instrucciones de montaje	13	HU	Kábelkészlet Szerelési útmutató	46
PT	Conjunto de cabos Instruções de montagem	16			
IT	Set di cavi Indicazioni di montaggio	19			
NL	Kabelset Montagehandleiding	22			
DA	Kabelsæt Monteringsvejledning	25			
SV	Kabelsats Monteringsanvisning	28			
NO	Kabelsett Monteringsanvisning	31			
FI	Johtosarja Asennusohje	34			

© 2023 Dometic Group. The visual appearance of the contents of this manual is protected by copyright and design law. The underlying technical design and the products contained herein may be protected by design, patent or pending patent. The trademarks mentioned in this manual belong to Dometic Sweden AB. All rights are reserved.



Please read these instructions carefully and follow all instructions, guidelines, and warnings included in this product manual in order to ensure that you install, use, and maintain the product properly at all times. These instructions **MUST** stay with this product.

By using the product, you hereby confirm that you have read all instructions, guidelines, and warnings carefully and that you understand and agree to abide by the terms and conditions as set forth herein. You agree to use this product only for the intended purpose and application and in accordance with the instructions, guidelines, and warnings as set forth in this product manual as well as in accordance with all applicable laws and regulations. A failure to read and follow the instructions and warnings set forth herein may result in an injury to yourself and others, damage to your product or damage to other property in the vicinity. This product manual, including the instructions, guidelines, and warnings, and related documentation, may be subject to changes and updates. For up-to-date product information, please visit documents.domestic.com.

Contents

1	Intended use	4
2	Safety and installation instructions	5
3	Scope of delivery	5
4	Warranty	6
5	Disposal	6

1 Intended use

The spiral cable is required to connect the camera and monitor when installing the RVS reversing video system in a truck with tractor and semi-trailer/trailer:

- 9600000209 SPK150 is compatible with RV-500SPK
- 9600000220 SPK160 is compatible with RV-100SPK
- 9600000235 SPK170 is also compatible with CAM44
- 9600005573 SPK180-V is compatible with the original camera (analogue version) from Volvo
- 9600051335 SPK370

The cable set has been designed for the requirements of commercial use. The installation sockets are supplied ready for connection and enable easy final mounting on the vehicle.

This product is only suitable for the intended purpose and application in accordance with these instructions.

This manual provides information that is necessary for proper installation and/or operation of the product. Poor installation and/or improper operating or maintenance will result in unsatisfactory performance and a possible failure.

The manufacturer accepts no liability for any injury or damage to the product resulting from:

- Incorrect installation, assembly or connection, including excess voltage

- Incorrect maintenance or use of spare parts other than original spare parts provided by the manufacturer
- Alterations to the product without express permission from the manufacturer
- Use for purposes other than those described in this manual

Dometic reserves the right to change product appearance and product specifications.

2 Safety and installation instructions

This documentation contains mounting instructions. The manufacturer will not accept any warranty for damages resulting from incorrect installation.

When installing the spiral cable, note the following:

- Use the drilling template supplied to mark the mounting position of the sockets (fig. **1**, page 3).
- Choose the installation position for the socket so that the required cable length does not exceed the total length of the connection cable. Please note that the required cable length will change when driving along curves or jackknifing the trailer.

3 Scope of delivery

Description	SPK150	SPK160	SPK170	SPK180-V	SPK370
Sockets for semi-trailers/trailers	9102200064	9102200086	9600000236	9600005598	9600051388
Sockets for towing vehicles	9102200065	9102200087	9600000237	9600005598	9600051389
7-pin/15-pin spiral cable	9102200204	9102200204	9102200204	9102200204	9600051390

4 Warranty

The statutory warranty period applies. If the product is defective, please contact your retailer or the manufacturer's branch in your country (see dometic.com/dealer).

For repair and warranty processing, please include the following documents when you send in the product:

- A copy of the receipt with purchasing date
- A reason for the claim or description of the fault

Note that self-repair or non-professional repair can have safety consequences and might void the warranty.

5 Disposal



- Place the packaging material in the appropriate recycling waste bins whenever possible.
- Consult a local recycling center or specialist dealer for details about how to dispose of the product in accordance with the applicable disposal regulations.
- The product can be disposed free of charge.

Lesen und befolgen Sie bitte alle Anweisungen, Richtlinien und Warnhinweise in diesem Produkthandbuch sorgfältig, um sicherzustellen, dass Sie das Produkt ordnungsgemäß installieren und stets ordnungsgemäß betreiben und warten. Diese Anleitung MUSS bei dem Produkt verbleiben.

Durch die Verwendung des Produktes bestätigen Sie hiermit, dass Sie alle Anweisungen, Richtlinien und Warnhinweise sorgfältig gelesen haben und dass Sie die hierin dargelegten Bestimmungen verstanden haben und ihnen zustimmen. Sie erklären sich damit einverstanden, dieses Produkt nur für den angegebenen Verwendungszweck und gemäß den Anweisungen, Richtlinien und Warnhinweisen dieses Produkthandbuchs sowie gemäß allen geltenden Gesetzen und Vorschriften zu verwenden. Eine Nichtbeachtung der hierin enthaltenen Anweisungen und Warnhinweise kann zu einer Verletzung Ihrer selbst und anderer Personen, zu Schäden an Ihrem Produkt oder zu Schäden an anderem Eigentum in der Umgebung führen. Dieses Produkthandbuch, einschließlich der Anweisungen, Richtlinien und Warnhinweise, sowie die zugehörige Dokumentation können Änderungen und Aktualisierungen unterliegen. Aktuelle Produktinformationen finden Sie unter documents.dometic.com.

Inhaltsverzeichnis

1	Bestimmungsgemäßer Gebrauch	7
2	Sicherheits- und Einbauhinweise	8
3	Lieferumfang	9
4	Garantie	9
5	Entsorgung	9

1 Bestimmungsgemäßer Gebrauch

Das Spiralkabel wird zur Verbindung von Kamera und Monitor bei Installation von RVS-Rückfahrvideosystemen in einem Lastzug mit Zugmaschine und Auflieger/Anhänger benötigt:

- 9600000209 SPK150 ist kompatibel zu RV-500SPK
- 9600000220 SPK160 ist kompatibel zu RV-100SPK
- 9600000235 SPK170 ist ebenfalls kompatibel mit CAM44
- 9600005573 SPK180-V ist kompatibel mit der Originalkamera (analoge Version) von Volvo
- 9600051335 SPK370

Der Kabelsatz ist für die Anforderungen im kommerziellem Bereich ausgelegt. Die Einbaubuchsen werden anschlussfertig geliefert und ermöglichen so die einfache Endmontage am Fahrzeug.

Dieses Produkt ist nur für den angegebenen Verwendungszweck und die Anwendung gemäß dieser Anleitung geeignet.

Dieses Handbuch enthält Informationen, die für die ordnungsgemäße Installation und/oder den ordnungsgemäßen Betrieb des Produkts erforderlich sind. Installationsfehler und/oder ein nicht ordnungsgemäßer Betrieb oder eine nicht ordnungsgemäße Wartung haben eine unzureichende Leistung und u. U. einen Ausfall des Geräts zur Folge.

Der Hersteller übernimmt keine Haftung für Verletzungen oder Schäden am Produkt, die durch Folgendes entstehen:

- unsachgemäße Montage oder falscher Anschluss, einschließlich Überspannung
- unsachgemäße Wartung oder Verwendung von anderen als den vom Hersteller gelieferten Original-Ersatzteilen
- Veränderungen am Produkt ohne ausdrückliche Genehmigung des Herstellers
- Verwendung für andere als die in der Anleitung beschriebenen Zwecke

Dometic behält sich das Recht vor, das Erscheinungsbild des Produkts und dessen technische Daten zu ändern.

2 Sicherheits- und Einbauhinweise

Es handelt sich bei dieser Dokumentation um Montagehinweise. Der Hersteller übernimmt keinerlei Gewährleistung für Schäden, die aufgrund von Einbaufehlern entstehen.

Achten Sie bei der Montage des Spiralkabels folgende Hinweise:

- Nutzen Sie zum Anzeichnen der Montageposition der Steckdosen die mitgelieferte Bohrschablone (Abb. **1**, Seite 3).
- Wählen Sie die Einbauposition der Buchsen so, dass die benötigte Kabellänge nicht die Gesamtlänge des Anschlusskabels überschreitet. Bitte beachten Sie, dass sich die erforderliche Kabellänge bei Kurvenfahrten oder beim Einknicken des Anhängers verändert.

3 Lieferumfang

Beschreibung	SPK150	SPK160	SPK170	SPK180-V	SPK370
Einbausteckdose für Aufleger/Anhänger	9102200064	9102200086	9600000236	9600005598	9600051388
Einbausteckdosen für Zugmaschinen	9102200065	9102200087	9600000237	9600005598	9600051389
Spiralkabel 7-polig/15-polig	9102200204	9102200204	9102200204	9102200204	9600051390

4 Garantie

Es gilt die gesetzliche Gewährleistungsfrist. Sollte das Produkt defekt sein, wenden Sie sich bitte an Ihren Fachhändler oder die Niederlassung des Herstellers in Ihrem Land (siehe dometic.com/dealer).

Bitte senden Sie bei einem Reparatur- bzw. Gewährleistungsantrag folgende Unterlagen mit dem Produkt ein:

- eine Kopie der Rechnung mit Kaufdatum
- einen Reklamationsgrund oder eine Fehlerbeschreibung

Bitte beachten Sie, dass eigenständig oder nicht fachgerecht durchgeführte Reparaturen die Sicherheit gefährden und zum Erlöschen der Garantie führen können.

5 Entsorgung



- Geben Sie das Verpackungsmaterial möglichst in den entsprechenden Recycling-Müll.
- Wenden Sie sich an ein örtliches Recyclingzentrum oder einen Fachhändler, um zu erfahren, wie Sie das Produkt gemäß den geltenden Entsorgungsvorschriften entsorgen können.
- Das Produkt kann kostenlos entsorgt werden.

Veillez lire et suivre attentivement l'ensemble des instructions, directives et avertissements figurant dans ce manuel afin d'installer, d'utiliser et d'entretenir le produit correctement à tout moment. Ces instructions DOIVENT rester avec le produit.

En utilisant ce produit, vous confirmez expressément avoir lu attentivement l'ensemble des instructions, directives et avertissements et que vous comprenez et acceptez de respecter les modalités et conditions énoncées dans le présent document. Vous acceptez d'utiliser ce produit uniquement pour l'usage et l'application prévus et conformément aux instructions, directives et avertissements figurant dans le présent manuel, ainsi qu'à toutes les lois et réglementations applicables. En cas de non-respect des instructions et avertissements figurant dans ce manuel, vous risquez de vous blesser ou de blesser d'autres personnes, d'endommager votre produit ou d'endommager d'autres biens à proximité. Le présent manuel produit, y compris les instructions, directives et avertissements, ainsi que la documentation associée peuvent faire l'objet de modifications et de mises à jour. Pour obtenir des informations actualisées sur le produit, veuillez consulter le site documents.domestic.com.

Sommaire

1	Usage conforme	10
2	Consignes de sécurité et instructions de montage	11
3	Contenu de la livraison	11
4	Garantie	12
5	Mise au rebut.	12

1 Usage conforme

Le câble spiralé sert à raccorder la caméra et le moniteur lors de l'installation de systèmes vidéo de recul RVS dans un train routier avec véhicule tracteur et semi-remorque/remorque :

- 9600000209 SPK150 est compatible avec RV-500SPK
- 9600000220 SPK160 est compatible avec RV-100SPK
- 9600000235 SPK170 est aussi compatible avec CAM44
- 9600005573 SPK 180-V est compatible avec la caméra originale (version analogique) de Volvo
- 9600051335 SPK 370

Le jeu de câbles a été conçu pour répondre aux exigences d'une utilisation commerciale. Les douilles d'installation fournies sont prêtes à être connectées et facilitent l'installation finale sur le véhicule.

Ce produit convient uniquement à l'usage et à l'application prévus, conformément au présent manuel d'instructions.

Ce manuel fournit les informations nécessaires à l'installation et/ou à l'utilisation correcte du produit. Une installation, une utilisation ou un entretien inappropriés entraînera des performances insatisfaisantes et une éventuelle défaillance.

Le fabricant décline toute responsabilité en cas de blessure ou de dommage résultant :

- d'un montage ou d'un raccordement incorrect, y compris d'une surtension
- d'un entretien inadapté ou de l'utilisation de pièces de rechange autres que les pièces de rechange d'origine fournies par le fabricant
- de modifications apportées au produit sans autorisation explicite du fabricant
- d'usages différents de ceux décrits dans ce manuel.

Dometic se réserve le droit de modifier l'apparence et les spécifications produit.

2 Consignes de sécurité et instructions de montage

La présente documentation fournit des instructions de montage. Le fabricant refuse toute garantie pour les dommages résultant d'une installation incorrecte.

Tenez compte des remarques suivantes lors du montage du câble spiralé :

- Utilisez le gabarit de perçage fourni pour esquisser la position de montage des douilles (fig. **1**, page 3).
- Choisissez la position de montage des douilles de telle sorte que la longueur nécessaire du câble ne dépasse pas la longueur totale du câble de raccordement. Veuillez noter que la longueur de câble requise change dans les virages ou lors du pivotement de la remorque.

3 Contenu de la livraison

Description	SPK150	SPK160	SPK170	SPK180-V	SPK370
Douilles pour remorques/semi-remorques	9102200064	9102200086	9600000236	9600005598	9600051388
Douilles pour véhicules tracteurs	9102200065	9102200087	9600000237	9600005598	9600051389
Câble spiralé à 7 pôles/15 pôles	9102200204	9102200204	9102200204	9102200204	9600051390

4 Garantie

La période de garantie légale s'applique. Si le produit est défectueux, contactez votre revendeur ou la filiale locale du fabricant (voir dometic.com/dealer).

Pour toutes réparations ou autres prestations de garantie, veuillez joindre au produit les documents suivants :

- une copie de la facture avec la date d'achat
- un motif de réclamation ou une description du dysfonctionnement

Notez que toute réparation effectuée par une personne non agréée peut présenter un risque de sécurité et annuler la garantie.

5 Mise au rebut



- Dans la mesure du possible, jetez les emballages dans les conteneurs de déchets recyclables prévus à cet effet.
- Pour éliminer définitivement le produit, contactez le centre de recyclage le plus proche ou votre revendeur spécialisé afin de vous informer sur les dispositions relatives au retraitement des déchets.
- Le produit peut être mis au rebut gratuitement.

Lea atentamente estas instrucciones y siga las indicaciones, directrices y advertencias incluidas en este manual para asegurarse de que instala, usa y mantiene correctamente el producto en todo momento. Estas instrucciones DEBEN permanecer con este producto.

Al usar el producto, usted confirma que ha leído cuidadosamente todas las instrucciones, directrices y advertencias, y que entiende y acepta cumplir los términos y condiciones aquí establecidos. Usted se compromete a usar este producto solo para el propósito y la aplicación previstos y de acuerdo con las instrucciones, directrices y advertencias establecidas en este manual del producto, así como de acuerdo con todas las leyes y reglamentos aplicables. La no lectura e incumplimiento de las instrucciones y advertencias aquí expuestas puede causarle lesiones a usted o a terceros, daños en el producto o daños en otras propiedades cercanas. Este manual del producto, incluyendo las instrucciones, directrices y advertencias, y la documentación relacionada, pueden estar sujetos a cambios y actualizaciones. Para obtener información actualizada sobre el producto, visite la página documents.dometic.com.

Índice

1	Uso adecuado	13
2	Indicaciones de seguridad y montaje	14
3	Volumen de entrega	14
4	Garantía	15
5	Eliminación	15

1 Uso adecuado

El cable en espiral se utiliza para conectar la cámara y el monitor al instalar un sistema de vídeo RVS para marcha atrás en un camión con tractor y semirremolque/remolque:

- 9600000209 SPK150 es compatible con RV-500SPK
- 9600000220 SPK160 es compatible con RV-100SPK
- 9600000235 SPK170 es compatible con CAM44
- 9600005573 SPK180-V es compatible con la cámara original (versión analógica) de Volvo
- 9600051335 SPK370

Este juego de cables se ha diseñado para cumplir los requisitos de uso comercial. Las cajas del enchufe de instalación se suministran listas para su conexión y facilitan el montaje final en el vehículo.

Este producto solo es apto para el uso previsto y la aplicación de acuerdo con estas instrucciones.

Este manual proporciona la información necesaria para la correcta instalación y/o funcionamiento del producto. Una instalación deficiente y/o un uso y mantenimiento inadecuados conllevan un rendimiento insatisfactorio y posibles fallos.

El fabricante no se hace responsable de ninguna lesión o daño en el producto ocasionados por:

- Un montaje o conexión incorrectos, incluido un exceso de tensión
- Un mantenimiento incorrecto o el uso de piezas de repuesto distintas de las originales proporcionadas por el fabricante
- Modificaciones realizadas en el producto sin el expreso consentimiento del fabricante
- Uso con una finalidad distinta de la descrita en las instrucciones

Dometic se reserva el derecho de cambiar la apariencia y las especificaciones del producto.

2 Indicaciones de seguridad y montaje

Esta documentación son instrucciones de montaje. El fabricante no aceptará ninguna garantía por daños causados por un montaje incorrecto.

Durante el montaje del cable en espiral, tenga en cuenta las siguientes indicaciones:

- Para marcar la posición de montaje de las cajas de enchufe, use la plantilla de perforación adjunta (fig. **1**, página 3).
- Elija la posición de montaje de las hembrillas de tal forma que no se supere la longitud total de cable de conexión necesaria. Tenga en cuenta que la longitud de cable necesaria variará al conducir por curvas o por efecto tijera del remolque.

3 Volumen de entrega

Descripción	SPK150	SPK160	SPK170	SPK180-V	SPK370
Cajas de enchufe para remolques/semiremolques	9102200064	9102200086	9600000236	9600005598	9600051388
Cajas de enchufe para vehículos de remolque	9102200065	9102200087	9600000237	9600005598	9600051389
Cable en espiral de 7/15 polos	9102200204	9102200204	9102200204	9102200204	9600051390

4 Garantía

Se aplica el período de garantía estipulado por la ley. Si el producto está defectuoso, contacte con el punto de venta o con la sucursal del fabricante en su país (visite dometic.com/dealer).

Para tramitar la reparación y la garantía, incluya los siguientes documentos cuando envíe el producto:

- Una copia de la factura con fecha de compra
- El motivo de la reclamación o una descripción de la avería

Tenga en cuenta que una reparación por medios propios o no profesionales puede tener consecuencias de seguridad y suponer la anulación de la garantía.

5 Eliminación



- Si es posible, deseche el material de embalaje en el contenedor de reciclaje adecuado.
- Consultar con un punto limpio o con un distribuidor especializado para obtener más información sobre cómo eliminar el producto de acuerdo con las normativas aplicables de eliminación.
- El producto podrá desecharse gratuitamente.

Leia atentamente as presentes instruções e siga todas as instruções, orientações e avisos incluídos neste manual, de modo a garantir sempre a correta instalação, utilização e manutenção do produto. É OBRIGATÓRIO manter estas instruções junto com o produto.

Ao utilizar o produto, está a confirmar que leu atentamente todas as instruções, orientações e avisos, e que compreende e aceita cumprir os termos e condições estabelecidos no presente manual. Aceita utilizar este produto exclusivamente para o fim e a aplicação a que se destina e de acordo com as instruções, orientações e avisos estabelecidos neste manual, assim como de acordo com todas as leis e regulamentos aplicáveis. Caso não leia nem siga as instruções e os avisos aqui estabelecidos, poderá sofrer ferimentos pessoais ou causar ferimentos a terceiros e o produto ou outros materiais nas proximidades poderão ficar danificados. Este manual do produto, incluindo as instruções, orientações e avisos, bem como a documentação relacionada, podem estar sujeitos a alterações e atualizações. Para consultar as informações atualizadas do produto, visite documents.domestic.com.

Índice

1	Utilização adequada	16
2	Indicações de segurança e de montagem	17
3	Material fornecido	17
4	Garantia	18
5	Eliminação	18

1 Utilização adequada

O cabo em espiral é necessário para ligar a câmara e o monitor ao instalar o sistema de vídeo de marcha atrás RVS num veículo de reboque com trator e atrelado/reboque:

- 9600000209 SPK150 é compatível com RV-500SPK
- 9600000220 SPK160 é compatível com RV-100SPK
- 9600000235 SPK170 também é compatível com CAM44
- 9600005573 SPK180-V é compatível com a câmara original (versão analógica) da Volvo
- 9600051335 SPK370

O conjunto de cabos está dimensionado para cumprir as exigências do setor comercial. As tomadas são fornecidas prontas a ligar possibilitando, assim, uma montagem final simples no veículo.

Este produto destina-se exclusivamente à aplicação e aos fins pretendidos com base nestas instruções.

Este manual fornece informações necessárias para proceder a uma instalação e/ou a uma operação adequadas do produto. Uma instalação e/ou uma operação ou manutenção incorretas causarão um desempenho insatisfatório e uma possível avaria.

O fabricante não aceita qualquer responsabilidade por danos ou prejuízos no produto resultantes de:

- montagem ou ligação incorreta, incluindo sobretensões
- manutenção incorreta ou utilização de peças sobressalentes não originais fornecidas pelo fabricante
- alterações ao produto sem autorização expressa do fabricante
- utilização para outras finalidades que não as descritas no presente manual

A Dometic reserva-se o direito de alterar o design e as especificações do produto.

2 Indicações de segurança e de montagem

Nesta documentação são descritas indicações de montagem. O fabricante não aceitará qualquer garantia por danos que resultem de uma montagem incorreta.

Durante a montagem do cabo em espiral, tenha em atenção as seguintes indicações:

- Aproveite o molde de perfuração incluído no fornecimento para desenhar a posição de montagem das tomadas (fig. **1**, página 3).
- Selecione a posição de montagem das tomadas de forma a que o comprimento de cabo necessário não exceda o comprimento total do cabo de ligação. Tenha em atenção que o comprimento de cabo necessário será diferente durante a condução em curvas ou ao manobrar o reboque.

3 Material fornecido

Descrição	SPK150	SPK160	SPK170	SPK180-V	SPK370
Tomadas para atrelados/reboques	9102200064	9102200086	9600000236	9600005598	9600051388
Tomadas para tratores	9102200065	9102200087	9600000237	9600005598	9600051389
Cabo em espiral de 7 polos/15 polos	9102200204	9102200204	9102200204	9102200204	9600051390

4 Garantia

Aplica-se o prazo de garantia legal. Se o produto apresentar defeitos, contacte o seu revendedor ou a filial do fabricante no seu país (ver dometic.com/dealer).

Para fins de reparação e do processamento da garantia, envie também os seguintes documentos quando devolver o produto:

- Uma cópia da fatura com a data de aquisição
- Um motivo de reclamação ou uma descrição da falha

Tenha em atenção que as reparações feitas por si ou por não profissionais podem ter consequências sobre a segurança e anular a garantia.

5 Eliminação



- Sempre que possível, coloque o material de embalagem no respetivo contentor de reciclagem.
- Informe-se junto do centro de reciclagem ou revendedor mais próximo sobre como eliminar este produto de acordo com as disposições de eliminação aplicáveis.
- O produto pode ser eliminado gratuitamente.

Si prega di leggere attentamente e di seguire tutte le istruzioni, le linee guida e le avvertenze incluse in questo manuale del prodotto, al fine di garantire che il prodotto venga sempre installato, utilizzato e mantenuto nel modo corretto. Queste istruzioni DEVONO essere conservate insieme al prodotto.

Utilizzando il prodotto, l'utente conferma di aver letto attentamente tutte le istruzioni, le linee guida e le avvertenze e di aver compreso e accettato di rispettare i termini e le condizioni qui espressamente indicati. L'utente accetta di utilizzare questo prodotto solo per lo scopo e l'applicazione previsti e in conformità con le istruzioni, le linee guida e le avvertenze indicate nel presente manuale del prodotto, nonché in conformità con tutte le leggi e i regolamenti applicabili. La mancata lettura e osservanza delle istruzioni e delle avvertenze qui espressamente indicate può causare lesioni personali e a terzi, danni al prodotto o ad altre proprietà nelle vicinanze. Il presente manuale del prodotto, comprese le istruzioni, le linee guida e le avvertenze e la relativa documentazione possono essere soggetti a modifiche e aggiornamenti. Per informazioni aggiornate sul prodotto, si prega di visitare il sito documents.dometic.com.

Indice

1	Conformità d'uso	19
2	Istruzioni per la sicurezza e il montaggio	20
3	Dotazione	20
4	Garanzia	21
5	Smaltimento	21

1 Conformità d'uso

Per l'installazione dei videosistemi di retromarcia RVS su un autotreno con motrice e semirimorchio/rimorchio è necessario il cavo a spirale per collegare la telecamera e il monitor:

- 9600000209 SPK150 è compatibile con RV-500SPK
- 9600000220 SPK160 è compatibile con RV-100SPK
- 9600000235 SPK170 è compatibile con CAM44
- 9600005573 SPK180-V è compatibile con la telecamera originale (versione analogica) di Volvo
- 9600051335 SPK370

Il cavo è stato progettato in conformità ai requisiti di impiego commerciale. Le prese di installazione sono fornite pronte per il collegamento e consentono di effettuare con facilità il montaggio finale sul veicolo.

Questo prodotto è adatto solo per l'uso e l'applicazione previsti in conformità con le presenti istruzioni.

Il presente manuale fornisce le informazioni necessarie per la corretta installazione e/o il funzionamento del prodotto. Un'installazione errata e/o un utilizzo o una manutenzione impropri comporteranno prestazioni insoddisfacenti e un possibile guasto.

Il produttore non si assume alcuna responsabilità per eventuali lesioni o danni al prodotto che derivino da:

- montaggio o collegamento non corretti, compresa la sovratensione
- manutenzione non corretta o uso di ricambi diversi da quelli originali forniti dal produttore
- modifiche al prodotto senza esplicita autorizzazione del produttore
- impiego per scopi diversi da quelli descritti nel presente manuale.

Dometic si riserva il diritto di modificare l'aspetto e le specifiche del prodotto.

2 Istruzioni per la sicurezza e il montaggio

La presente documentazione contiene le istruzioni di montaggio. Il fabbricante declina qualsiasi garanzia per danni causati da un'installazione errata.

Durante l'installazione del cavo a spirale, osservare le seguenti indicazioni:

- Utilizzare la dima di foratura in dotazione per segnare la posizione di montaggio delle prese (fig. **1**, pagina 3).
- Scegliere la posizione di montaggio della presa facendo sì che la lunghezza necessaria dei cavi non superi la lunghezza totale del cavo di collegamento. Si noti che la lunghezza del cavo richiesta varia durante la guida in curva o lo sbandamento del rimorchio.

3 Dotazione

Descrizione	SPK150	SPK160	SPK170	SPK180-V	SPK370
Prese per semirimorchi/rimorchi	9102200064	9102200086	9600000236	9600005598	9600051388
Prese per il traino di veicoli	9102200065	9102200087	9600000237	9600005598	9600051389
Cavo a spirale a 7 poli/15 poli	9102200204	9102200204	9102200204	9102200204	9600051390

4 Garanzia

Vale il termine di garanzia previsto dalla legge. Se il prodotto è difettoso, contattare il rivenditore di fiducia o la filiale del fabbricante nel proprio Paese (vedi dometic.com/dealer).

Per la gestione della riparazione e della garanzia è necessario inviare la seguente documentazione insieme al prodotto:

- una copia della ricevuta con la data di acquisto,
- il motivo della richiesta o la descrizione del guasto.

Tenere presente che le riparazioni eseguite in autonomia o da personale non professionista possono avere conseguenze sulla sicurezza e invalidare la garanzia.

5 Smaltimento



- Raccogliere il materiale di imballaggio possibilmente negli appositi contenitori di riciclaggio.
- Consultare il centro locale di riciclaggio o il rivenditore specializzato per informazioni su come smaltire il prodotto secondo le norme sullo smaltimento applicabili.
- È possibile smaltire il prodotto gratuitamente.

Lees deze gebruiksaanwijzing zorgvuldig door en volg alle instructies, richtlijnen en waarschuwingen in deze handleiding op om ervoor te zorgen dat u het product te allen tijde op de juiste manier installeert, gebruikt en onderhoudt. Deze gebruiksaanwijzing MOET bij dit product bewaard worden.

Door het product te gebruiken, bevestigt u hierbij dat u alle instructies, richtlijnen en waarschuwingen zorgvuldig hebt gelezen en dat u de voorwaarden zoals hierin beschreven begrijpt en accepteert. U gaat ermee akkoord dit product alleen te gebruiken voor het beoogde doel en de beoogde toepassing en in overeenstemming met de instructies, richtlijnen en waarschuwingen zoals beschreven in deze gebruiksaanwijzing en in overeenstemming met de geldende wet- en regelgeving. Het niet lezen en opvolgen van de hierin beschreven instructies en waarschuwingen kan leiden tot letsel voor uzelf en anderen, schade aan uw product of schade aan andere eigendommen in de omgeving. Deze gebruiksaanwijzing, met inbegrip van de instructies, richtlijnen en waarschuwingen, en de bijbehorende documentatie kan onderhevig zijn aan wijzigingen en updates. Actuele productinformatie vindt u op documents.dometic.com.

Inhoudsopgave

1	Beoogd gebruik	22
2	Veiligheids- en montage-aanwijzingen	23
3	Omvang van de levering	23
4	Garantie	24
5	Afvalverwijdering	24

1 Beoogd gebruik

De spiraalkabel is nodig voor de verbinding van camera en monitor bij de installatie van achteruitrijvideosystemen RVS in een vrachtwagencombinatie met trekvoertuig en oplegger/aanhangwagens:

- 9600000209 SPK150 is compatibel met RV-500SPK
- 9600000220 SPK160 is compatibel met RV-100SPK
- 9600000235 SPK170 is compatibel met CAM44
- 9600005573 SPK180-V is compatibel met de originele camera (analoge versie) van Volvo
- 9600051335 SPK370

De kabelset is ontworpen voor de vereisten van commercieel gebruik. De installatiepunten zijn klaar voor aansluiting en eenvoudige eindmontage op het voertuig.

Dit product is alleen geschikt voor het beoogde gebruik en de toepassing in overeenstemming met deze gebruiksaanwijzing.

Deze handleiding geeft informatie die nodig is voor een correcte installatie en/of correct gebruik van het product. Een slechte installatie en/of onjuist gebruik of onderhoud leidt tot onbevredigende prestaties en mogelijke storingen.

De fabrikant aanvaardt geen aansprakelijkheid voor letsel of schade aan het product die het gevolg is van:

- Onjuiste montage of aansluiting, inclusief te hoge spanning
- Onjuist onderhoud of gebruik van andere dan door de fabrikant geleverde originele reserveonderdelen
- Wijzigingen aan het product zonder uitdrukkelijke toestemming van de fabrikant
- Gebruik voor andere doeleinden dan beschreven in deze handleiding

Dometic behoudt zich het recht voor om het uiterlijk en de specificaties van het product te wijzigen.

2 Veiligheids- en montage-aanwijzingen

Deze documentatie bevat montageaanwijzingen. De fabrikant kan niet aansprakelijk worden gesteld voor schade die het gevolg is van een verkeerde montage.

Neem bij de montage van de spiraalkabel volgende aanwijzingen in acht:

- Gebruik het bijgeleverde boorsjabloon voor het markeren van de montagepositie van de stopcontacten (afb. **1**, pagina 3).
- Kies de inbouwpositie zodanig dat de benodigde kabellengte niet de totale lengte van de aansluitkabel overschrijdt. Houd er rekening mee dat de benodigde kabellengte verandert bij het rijden in bochten of het scharen van de trailer.

3 Omvang van de levering

Beschrijving	SPK150	SPK160	SPK170	SPK180-V	SPK370
Stopcontacten voor opleggers/aanhangers	9102200064	9102200086	9600000236	9600005598	9600051388
Stopcontacten voor trekkende voertuigen	9102200065	9102200087	9600000237	9600005598	9600051389
Spiraalkabel 7/15-polig	9102200204	9102200204	9102200204	9102200204	9600051390

4 Garantie

De wettelijke garantieperiode is van toepassing. Als het product defect is, neem dan contact op met de detailhandel of met het filiaal van de fabrikant in uw land (zie dometic.com/dealer).

Stuur voor de afhandeling van reparaties of garantie de volgende documenten mee:

- Een kopie van de factuur met datum van aankoop
- De reden voor de claim of een beschrijving van de fout

Houd er rekening mee dat eigenmachtige of niet-professionele reparatie gevolgen voor de veiligheid kan hebben en dat de garantie hierdoor kan komen te vervallen.

5 Afvalverwijdering



- Gooi het verpakkingsmateriaal indien mogelijk altijd in recyclingafvalbakken.
- Vraag het dichtstbijzijnde recyclingcentrum of uw dealer naar informatie over hoe het product kan worden weggegooid in overeenstemming met alle van toepassing zijnde nationale en lokale regelgeving.
- Het product kan gratis worden afgevoerd.

Læs og følg alle disse anvisninger, retningslinjer og advarsler i denne produktvejledning grundigt for at sikre, at du altid installerer, bruger og vedligeholder produktet korrekt. Disse anvisninger SKAL opbevares sammen med dette produkt.

Ved at benytte produktet bekræfter du hermed, at du har læst alle anvisninger, retningslinjer og advarsler grundigt, og at du forstår og er indforstået med de vilkår og betingelser, der er fastlagt heri. Du er indforstået med kun at bruge dette produkt til det beregnede formål og anvendelse i overensstemmelse med anvisningerne, retningslinjerne og advarslerne i denne produktvejledning samt i overensstemmelse med alle de gældende love og forskrifter. Manglende læsning og ignorering af disse anvisninger og advarsler kan medføre kvæstelser på dig selv og andre, skade på dit produkt eller skade på anden ejendom i nærheden. Der tages forbehold for eventuelle ændringer og opdateringer af denne produktvejledning samt anvisningerne, retningslinjerne og advarslerne samt den tilhørende dokumentation. Se documents.dometic.com for de nyeste produktinformationer.

Indhold

1	Korrekt brug	25
2	Sikkerhed- og installationsanvisninger.	26
3	Leveringens omfang	26
4	Garanti.	27
5	Bortskaffelse	27

1 Korrekt brug

Der er brug for spiralkablet til at forbinde kamera og monitor ved installation af RVS-bakkamerasystemet i et vogntog med trækkøretøj og sættevogn/anhænger:

- 9600000209 SPK150 er kompatibel med RV-500SPK
- 9600000220 SPK160 er kompatibel med RV-100SPK
- 9600000235 SPK170 er desuden kompatibel med CAM44
- 9600005573 SPK180-V er kompatibel med det originale kamera (analog udgave) fra Volvo
- 9600051335 SPK370

Kabelsættet er designet til kravene for kommerciel brug. Installationsstikkene leveres klar til tilslutning og giver mulighed for nem afsluttende installation på køretøjet.

Dette produkt er kun egnet til dets beregnede formål og anvendelse i overensstemmelse med disse anvisninger.

Denne vejledning giver dig oplysninger om, hvad der er nødvendigt med henblik på en korrekt montering og/eller drift af produktet. Dårlig montering og/eller ukorrekt drift eller vedligeholdelse medfører utilstrækkelig ydeevne og mulige fejl.

Producenten påtager sig intet ansvar for kvæstelser eller skader i forbindelse med produktet, der skyldes:

- ukorrekt samling eller forbindelse inklusive for høj spænding

- ukorrekt vedligeholdelse eller brug af uoriginale reservedele, der ikke stammer fra producenten
- ændringer på produktet uden udtrykkelig tilladelse fra producenten
- brug til andre formål end dem, der er beskrevet i vejledningen.

Dometic forbeholder sig ret til at ændre produktets udseende og produktspecifikationer.

2 Sikkerhed- og installationsanvisninger

Denne dokumentation indeholder monteringsinstruktioner. Producenten tilbyder ingen garantier for skader, der er opstået ved forkert installation.

Vær opmærksom på følgende henvisninger ved montering af spiralkablet:

- Anvend den vedlagte boreskabelon til at tegne stikdåsernes monteringsposition (fig. **1**, side 3).
- Vælg stikkens monteringsposition, så den nødvendige kabellængde ikke overskrider tilslutningskablets samlede længde. Vær opmærksom på, at den nødvendige kabellængde vil ændre sig, når man kører langs sving eller „sakser“ anhængerens.

3 Leveringens omfang

Beskrivelse	SPK150	SPK160	SPK170	SPK180-V	SPK370
Stik til sættevogne/anhængere	9102200064	9102200086	9600000236	9600005598	9600051388
Stik til bugseringskøretøjer	9102200065	9102200087	9600000237	9600005598	9600051389
7-benet/15-benet spiralkabel	9102200204	9102200204	9102200204	9102200204	9600051390

4 Garanti

Den lovbestemte garantiperiode gælder. Hvis produktet er defekt, bedes du kontakte din forhandler eller producentens afdeling i dit land (se dometic.com/dealer).

Ved reparation eller krav om garanti skal du medsende følgende bilag:

- En kopi af regningen med købsdato
- En reklamationsgrund eller en fejlbeskrivelse.

Vær opmærksom på, at egne eller uprofessionelle reparationer kan have sikkerhedsmæssige konsekvenser og kan gøre garantien ugyldig.

5 Bortskaffelse



- Bortskaf så vidt muligt emballagen i affaldscontainerne til den pågældende type genbrugsaffald.
- Kontakt en lokal genbrugsstation eller din faghandel for at få de pågældende forskrifter om, hvordan du bortskaffer produktet i overensstemmelse med disse gældende forskrifter for bortskaffelse.
- Produktet kan bortskaffes uden gebyr.

Läs och följ noggrant alla instruktioner, direktiv och varningar i den här produkthandboken för att säkerställa att du alltid installerar, använder och underhåller produkten på rätt sätt. Dessa instruktioner MÅSTE förvaras tillsammans med produkten.

Genom att använda produkten bekräftar du härmed att du noggrant har läst alla instruktioner, direktiv och varningar och att du förstår och är införstådd med att följa de villkor som anges här. Du är införstådd med att endast använda denna produkt i avsett syfte och i enlighet med instruktionerna, direktiven och varningarna som anges i denna produkthandbok samt i enlighet med alla gällande lagar och bestämmelser. Om du inte läser och följer instruktionerna och varningarna som anges här kan det leda till personskador på dig eller andra, på produkten eller annan egendom i närheten. Denna produkthandbok, inklusive instruktionerna, direktiven och varningarna samt relaterad information, kan ändras och uppdateras. För uppdaterad produktinformation, besök documents.dometic.com.

Innehållsförteckning

1	Avsedd användning	28
2	Säkerhets- och installationsanvisningar	29
3	Leveransomfattning	29
4	Garanti	30
5	Avfallshantering	30

1 Avsedd användning

Spiralkabeln används för anslutning av kameran och monitorn vid installation av backvideosystemet RVS i ett lastbilsekipage med dragfordon och påhängsvagn/släp:

- 9600000209 SPK150 är kompatibel med RV-500SPK
- 9600000220 SPK160 är kompatibel med RV-100SPK
- 9600000235 SPK170 är även kompatibel med CAM44
- 9600005573 SPK180-V är kompatibel med originalkameran (analog version) från Volvo
- 9600051335 SPK370

Kabelsatsen har utformats för kraven för yrkesmässigt bruk. Installationsuttagen levereras förberedda för anslutning och möjliggör enkel slutmontering på fordonet.

Den här produkten lämpar sig endast för avsedd användning i enlighet med denna bruksanvisning.

Den här manualen informerar om vad som krävs för att installera och/eller använda produkten på rätt sätt. Felaktig installation och/eller användning eller felaktigt underhåll kommer leda till att produkten inte fungerar optimalt och riskerar gå sönder.

Tillverkaren åtar sig inget ansvar för personskador eller materiella skador på produkten som uppstår till följd av:

- Felaktig montering eller anslutning, inklusive för hög spänning

- Felaktigt underhåll eller användning av reservdelar som inte är originaldelar från tillverkaren
- Ändringar som utförts utan uttryckligt medgivande från tillverkaren
- Användning för andra ändamål än de som beskrivs i denna bruksanvisning

Dometic förbehåller sig rätten att ändra produktens utseende och specifikationer.

2 Säkerhets- och installationsanvisningar

Denna dokumentation innehåller monteringsanvisningar. Tillverkaren åtar sig inget garantiansvar för skador som uppstår genom felaktig installation.

Observera följande när spiralkabeln installeras:

- Använd den medföljande bormmallen för att markera uttagens monteringsplatser (bild **1**, sida 3).
- Välj uttagets installationsplats där den nödvändiga kabellängden inte överskrider anslutningskabelns totala längd. Observera att den nödvändiga kabellängden förändras vid körning i kurvor eller om släpet viker sig.

3 Leveransomfattning

Beskrivning	SPK150	SPK160	SPK170	SPK180-V	SPK370
Uttag för påhängsvagnar/släp	9102200064	9102200086	9600000236	9600005598	9600051388
Uttag för dragfordon	9102200065	9102200087	9600000237	9600005598	9600051389
Spiralkabel, 7-polig/15-polig	9102200204	9102200204	9102200204	9102200204	9600051390

4 Garanti

Den lagstadgade garantitiden gäller. Kontakta din återförsäljare eller tillverkarens avdelningskontor i ditt land (se dometic.com/dealer) om produkten är defekt.

Vid reparations- och garantiärenden ska följande dokument skickas med när du returnerar produkten:

- En kopia på fakturan med inköpsdatum
- En reklambeskrivning eller felbeskrivning

Observera att självständiga eller icke professionella reparationer kan påverka säkerheten och leda till att garantin blir ogiltig.

5 Avfallshantering



- Lämna om möjligt förpackningsmaterialet till återvinning.
- Konsultera ett lokalt återvinningscenter eller en specialiserad återförsäljare för information om hur man bortkaffar produkten i enlighet med tillämpliga bortskaffningsförfordningar.
- Produkten kan kasseras utan avgift.

Vennligst les disse instruksjonene nøye og følg alle anvisninger, retningslinjer og advarsler i denne produktveiledningen for å sikre at du installerer, bruker og vedlikeholder produktet ordentlig til enhver tid. Disse instruksjonene MÅ alltid følge med produktet.

Ved å bruke dette produktet bekrefter du at du har lest alle anvisninger, retningslinjer og advarsler grundig, og at du forstår og samtykker i å overholde vilkårene slik de er presentert her. Du godtar å bruke dette produktet kun til tiltenkt formål og bruksområder, og i samsvar med anvisningene, retningslinjene og advarslene slik de er presentert i denne produktveiledningen, så vel som i samsvar med alle gjeldende lovbestemmelser og forskrifter. Hvis anvisningene og advarslene som er presentert her, ikke blir lest og fulgt, kan det føre til personskader hos deg selv eller andre, skader på produktet eller skader på annen eiendom i nærheten. Denne produktveiledningen med sine anvisninger, retningslinjer og advarsler, samt relatert dokumentasjon, kan være underlagt endringer og oppdateringer. For oppdatert produktinformasjon, se documents.dometic.com.

Innhold

1	Tiltenkt bruk	31
2	Sikkerhetsregler og monteringsanvisning	32
3	Leveringsomfang	32
4	Garanti	32
5	Avfallshåndtering	33

1 Tiltenkt bruk

Spiralkabelen brukes til å koble sammen kamera og monitor ved montering av ryggevideosystemet RVS i et vogntog med trekkvogn og semitrailer/tilhenger:

- 9600000209 SPK150 er kompatibelt med RV-500SPK
- 9600000220 SPK160 er kompatibelt med RV-100SPK
- 9600000235 SPK170 er også kompatibel med CAM44
- 9600005573 SPK180-V er kompatibel med originalkameraet (analog versjon) fra Volvo
- 9600051335 SPK370

Kabelsettet er designet for kravene til kommersiell bruk. Monteringskontaktene leveres klare for tilkobling og muliggjør enkel sluttmontering på kjøretøyet.

Dette produktet er kun egnet for det tiltenkte formålet og bruksområdet i samsvar med disse instruksjonene.

Denne veiledningen gir informasjon som er nødvendig for korrekt installasjon og/eller bruk av produktet. Feilaktig installasjon og/eller ukorrekt bruk eller vedlikehold vil resultere i en utilfredsstillende ytelse og mulig svikt.

Produsenten fraskriver seg ethvert ansvar for personskader eller materielle skader på produktet som følger av:

- Ukorrekt montering eller tilkobling, inkludert for høy spenning

- Ukorrekt vedlikehold eller bruk av andre reservedeler enn originale reservedeler levert av produsenten
- Modifisering av produktet uten at det er gitt uttrykkelig godkjenning av produsenten
- Bruk til andre formål enn beskrevet i denne veiledningen

Dometic forbeholder seg rettigheten til å endre produktet ytre og produktspesifikasjoner.

2 Sikkerhetsregler og monteringsanvisning

I denne dokumentasjonen dreier det seg om monteringsråd. Produsenten vil ikke godta noen garantikrav for skader som følge av feil montering.

Ved montering av spiralkabelen må følgende anvisninger følges:

- Bruk bormalen som følger med for å tegne på monteringsposisjonen til stikkontaktene (fig. **1**, side 3).
- Velg monteringsposisjonen på kontaktene slik at nødvendig kabellengde ikke overskrider totallengden til tilkoblingskabelen. Merk at den nødvendige kabellengden vil endres ved kjøring i kurver eller ved folding av tilhengeren.

3 Leveringsomfang

Beskrivelse	SPK150	SPK160	SPK170	SPK180-V	SPK370
Kontakter for semitrailere/tilhengere	9102200064	9102200086	9600000236	9600005598	9600051388
Kontakter for trekkvogner	9102200065	9102200087	9600000237	9600005598	9600051389
Spiralkabel 7-polet/15-polet	9102200204	9102200204	9102200204	9102200204	9600051390

4 Garanti

Lovmessig garantitid gjelder. Hvis produktet er defekt, ta kontakt med forhandleren eller produsentens filial i landet (se dometic.com/dealer).

Ved henvendelser vedrørende reparasjon eller garanti, må du sende med følgende dokumentasjon:

- Kopi av kvitteringen med kjøpsdato
- Årsak til reklamasjonen eller beskrivelse av feilen

Vær oppmerksom på at reparasjoner som utføres selv, eller som ikke utføres på en profesjonell måte, kan gå ut over sikkerheten og føre til at garantien blir ugyldig.

5 Avfallshåndtering



- Lever emballasje til resirkulering så langt det er mulig.
- For å kaste produktet endelig ta kontakt med det lokale resirkuleringssenteret eller faghandler om hvordan du kan gjøre dette i overensstemmelse med gjeldende avfallshåndteringsforskrifter.
- Produktet kan avhendes gratis.

Lue nämä ohjeet huolellisesti ja noudata kaikkia tämän tuotteen käyttöohjeissa annettuja ohjeita, määräyksiä ja varoituksia. Näin varmistat, että tuotteen asennus, käyttö ja huolto sujuu aina oikein. Näiden ohjeiden TÄYTYY jäädä tuotteen yhteyteen.

Käyttämällä tuotetta vahvistat lukeneesi kaikki ohjeet, määräykset ja varoitukset huolellisesti ja että ymmärrät ja hyväksyt tässä annetut ehdot. Sitoudut käyttämään tuotetta ainoastaan sen käyttötarkoitukseen ja ilmoitetuissa käyttökohteissa ja noudattaen tässä tuotteen käyttöohjeessa annettuja ohjeita, määräyksiä ja varoituksia sekä voimassa olevia lakeja ja määräyksiä. Tässä annettujen ohjeiden ja varoitusten lukematta ja noudattamatta jättäminen voi johtaa omaan tai muiden loukkaantumiseen, tuotteen vaurioitumiseen tai muun ympärillä olevan omaisuuden vaurioitumiseen. Tähän tuotteen käyttöohjeeseen, ohjeisiin, määräyksiin ja varoituksiin sekä oheisdokumentteihin voidaan tehdä muutoksia ja niitä voidaan päivittää. Katso ajantasaiset tuotetiedot osoitteesta documents.dometic.com.

Sisältö

1	Käyttötarkoitus	34
2	Turvallisuus- ja asennusohjeita	35
3	Toimituskokonaisuus	35
4	Takuu	36
5	Hävittäminen	36

1 Käyttötarkoitus

Spiraalijohtoa tarvitaan kameran ja monitorin yhdistämiseen asennettaessa traktorista ja puoliperävaunusta/perävaunusta muodostuvaan yhdistelmäajoneuvoon RVS-peruutusvideojärjestelmä:

- 9600000209 SPK150 on yhteensopiva RV-500SPK:n kanssa
- 9600000220 SPK160 on yhteensopiva RV-100SPK:n kanssa
- 9600000235 SPK170 on yhteensopiva CAM44:n kanssa
- 9600005573 SPK180-V on yhteensopiva Volvon alkuperäisen kameran (analoginen versio) kanssa
- 9600051335 SPK370

Nämä johdot on suunniteltu kaupallista käyttöä koskevien vaatimusten mukaan.

Asennuspistorasiat ovat valmiina yhdistämiseen ja mahdollistavat helpon loppuasennuksen ajoneuvoon.

Tämä tuote soveltuu ainoastaan näissä ohjeissa ilmoitettuun käyttötarkoitukseen ja käyttökohteeseen.

Näistä ohjeista saat tuotteen asianmukaiseen asennukseen ja/tai käyttöön tarvittavat tiedot. Väärin tehdyn asennuksen ja/tai väärän käyttötavan tai vääränlaisen huollon seurauksena laite ei toimi tyydyttävästi, ja se saattaa mennä epäkuuntoon.

Valmistaja ei ota vastuuta tapaturmista tai tuotevaurioista, jotka johtuvat seuraavista:

- Väärin tehty asennus tai liitäntä, ylijännite mukaan lukien

- Väärin tehty huolto tai muiden kuin valmistajalta saatavien alkuperäisten varaosien käyttö
- Tuotteeseen ilman valmistajan nimenomaista lupaa tehdyt muutokset
- Käyttö muuhun kuin tässä ohjeessa ilmoitettuun tarkoitukseen

Dometic pidättää itsellään oikeuden muutoksiin tuotteen ulkonäössä ja spesifikaatioissa.

2 Turvallisuus- ja asennusohjeita

Tämä asiakirja on asennusohje. Valmistaja ei ota mitään vastuuta vahingoista, jotka aiheutuvat vääränlaisesta asennuksesta.

Noudata spiraalijohtoa asentaessasi seuraavia ohjeita:

- Käytä mukana toimitettua poraussapluunaa (kuva **1**, sivulla 3) pistorasioiden asennuspaikan merkitsemiseen.
- Valitse liittimien asennuspaikka niin, että tarvittava johtopituus ei ylitä liitäntäjohdon kokonaispituutta. Huomioi, että vaadittu johdon pituus vaihtelee ajettaessa mutkia pitkin tai perävaunun joutuessa taitettuun asentoon peruutettaessa.

3 Toimituskokonaisuus

Kuvaus	SPK150	SPK160	SPK170	SPK180-V	SPK370
Pistorasiat puolipe- rävaunuille/perä- vaunuille	9102200064	9102200086	9600000236	9600005598	9600051388
Pistorasiat vetäville ajoneuvoille	9102200065	9102200087	9600000237	9600005598	9600051389
Spiraalijohto, 7- tai 15-napainen	9102200204	9102200204	9102200204	9102200204	9600051390

4 Takuu

Tuotetta koskee lakisääteinen tuotevastuu-aika. Jos tuote on viallinen, ota yhteyttä jälleenmyyjään tai valmistajan toimipisteeseen omassa maassasi (ks. dometic.com/dealer).

Jos lähetät tuotteen korjattavaksi, liitä korjaus- ja takuukäsittelyä varten mukaan seuraavat asiakirjat:

- Kopio kuitista, jossa näkyy ostopäivä
- Valitusperuste tai vikakuvaus

Huomaa, että itse tai väärin tehty korjaus voi vaarantaa turvallisuuden ja johtaa takuun raukeamiseen.

5 Hävittäminen



- Vie pakkausmateriaalit mahdollisuuksien mukaan niille tarkoitettuihin kierrätysjäteastioihin.
- Tiedustele lähimmästä kierrätyskeskuksesta tai erikoisliikkeestä tuotetta koskevia yksityiskohtaisia hävittämistä koskevia ohjeita.
- Tuotteen voi hävittää veloitusetta.

Prosimy o uważne przeczytanie niniejszej instrukcji i przestrzeganie wszystkich zawartych w niej instrukcji postępowania, wskazówek i ostrzeżeń. Pozwoli to zapewnić, że produkt będzie zawsze prawidłowo instalowany, wykorzystywany i konserwowany. Niniejsza instrukcja MUSI przez cały czas pozostawać przy produkcie.

Korzystając z produktu, użytkownik potwierdza uważne przeczytanie wszelkich instrukcji, wskazówek i ostrzeżeń, ich zrozumienie oraz zobowiązuje się przestrzegać zawartych w nich warunków. Użytkownik zobowiązuje się wykorzystywać niniejszy produkt wyłącznie zgodnie z jego przeznaczeniem i zamierzonym zastosowaniem oraz z instrukcjami, wskazówkami i ostrzeżeniami wyszczególnionymi w niniejszej instrukcji produktu, jak również ze wszystkimi mającymi zastosowanie przepisami i regulacjami prawnymi. Nieprzestrzeganie zawartych tu instrukcji i ostrzeżeń może skutkować obrażeniami u użytkownika oraz osób trzecich, uszkodzeniem produktu lub też uszkodzeniem mienia w sąsiedztwie produktu. Zastrzega się możliwość wprowadzania zmian i aktualizacji niniejszej instrukcji produktu, wraz z instrukcjami, wskazówkami i ostrzeżeniami oraz powiązaną dokumentacją. Aktualne informacje dotyczące produktu można zawsze znaleźć na stronie documents.dometic.com.

Spis treści

1	Użytkowanie zgodne z przeznaczeniem	37
2	Wskazówki dotyczące bezpieczeństwa i montażu	38
3	W zestawie	38
4	Gwarancja	39
5	Utylizacja	39

1 Użytkowanie zgodne z przeznaczeniem

Przewód spiralny jest potrzebny do podłączenia kamery i monitora podczas instalacji systemów wideo cofania RVS w samochodzie ciężarowym z ciągnikiem i naczepą/przyczepą:

- 9600000209 SPK150 jest kompatybilny z RV-500SPK
- 9600000220 SPK160 jest kompatybilny z RV-100SPK
- 9600000235 SPK170 jest kompatybilny z CAM44
- 9600005573 SPK180-V jest kompatybilny z oryginalną kamerą (w wersji analogowej) od Volvo
- 9600051335 SPK370

Zestaw przewodów spełnia wymagania związane z zastosowaniem komercyjnym. Gniazda montażowe w momencie dostawy są gotowe do przyłączenia do instalacji, co umożliwi łatwy montaż końcowy w pojeździe.

Niniejszy produkt jest przystosowany wyłącznie do wykorzystywania zgodnie z jego przeznaczeniem oraz zamierzonym zastosowaniem według niniejszej instrukcji.

Niniejsza instrukcja zawiera informacje, które są niezbędne do prawidłowego montażu i/lub obsługi produktu. Nieprawidłowy montaż i/lub niewłaściwa obsługa lub konserwacja powodują niezadowalające działanie i mogą prowadzić do uszkodzeń.

Producent nie ponosi żadnej odpowiedzialności za ewentualne obrażenia lub uszkodzenia produktu wynikłe z następujących przyczyn:

- Nieprawidłowy montaż lub podłączenie, w tym zbyt wysokie napięcie
- Niewłaściwa konserwacja lub użycie innych części zamiennych niż oryginalne części zamienne dostarczone przez producenta
- Wprowadzanie zmian w produkcie bez wyraźnej zgody producenta
- Użytkowanie w celach innych niż opisane w niniejszej instrukcji obsługi

Firma Dometic zastrzega sobie prawo do zmiany wyglądu i specyfikacji produktu.

2 Wskazówki dotyczące bezpieczeństwa i montażu

Niniejsza dokumentacja zawiera uwagi dotyczące montażu. Producent nie ponosi odpowiedzialności za szkody powstałe w wyniku nieprawidłowego montażu.

Podczas montażu przewodu spiralnego należy uwzględnić następujące uwagi:

- Do wyrysowania pozycji montażowej gniazd wtykowych (rys. **1**, strona 3) należy użyć znajdującego się w zestawie szablonu wiercenia.
- Gniazda powinny być montowane w takim miejscu, aby potrzebna długość przewodu nie przekraczała całej długości przewodu przyłączeniowego. Należy pamiętać, że wymagana długość przewodu zmienia się podczas jazdy po łukach lub zginania przyczepy.

3 W zestawie

Opis	SPK150	SPK160	SPK170	SPK180-V	SPK370
Gniazda do naczep/przyczep	9102200064	9102200086	9600000236	9600005598	9600051388
Gniazda do holowania pojazdów	9102200065	9102200087	9600000237	9600005598	9600051389
Przewód spiralny 7-pinowy/15-pinowy	9102200204	9102200204	9102200204	9102200204	9600051390

4 Gwarancja

Obowiązuje ustawowy okres gwarancji. W przypadku stwierdzenia uszkodzenia produktu należy skontaktować się z jego sprzedawcą lub z oddziałem producenta w danym kraju (patrz dometic.com/dealer).

W celu naprawy lub realizacji gwarancji konieczne jest przesłanie wraz z produktem następujących dokumentów:

- Kopii rachunku z datą zakupu
- Informacji o przyczynie reklamacji lub opisu wady

Uwaga: Samodzielne lub nieprofesjonalne wykonywanie napraw może powodować zagrożenia oraz doprowadzić do utraty gwarancji.

5 Utylizacja



- Opakowanie należy wyrzucić do odpowiedniego pojemnika na odpady do recyklingu.
- Szczegółowe informacje na temat utylizacji produktu zgodnie z obowiązującymi przepisami można uzyskać w lokalnym zakładzie recyklingu lub u specjalistycznego dystrybutora.
- Produkt można zutylizować nieodpłatnie.

Dôkladne si prečítajte tento návod a dodržiavajte všetky pokyny, usmernenia a varovania uvedené v tomto návode k výrobku, aby sa zaručilo, že výrobok sa vždy bude správne inštalovať, používať a udržiavať. Tento návod MUSÍ zostať priložený k výrobku.

Použitím tohto výrobku týmto potvrdzujete, že ste si dôkladne prečítali všetky pokyny, usmernenia a varovania a že rozumiete a súhlasíte s dodržiavaním všetkých uvedených podmienok. Súhlasíte, že tento výrobok budete používať len v súlade so zamýšľaným použitím a v súlade s pokynmi, usmerneniami a varovania uvedenými v tomto návode k výrobku, ako aj v súlade so všetkými platnými zákonmi a nariadeniami. V prípade, že si neprečítate a nebudete sa riadiť pokynmi a varovaniami uvedenými v tomto návode, môže mať za následok vaše poranenie alebo poranenie iných osôb, poškodenie vášho výrobku alebo poškodenie majetku v jeho blízkosti. Tento návod k výrobku vrátane pokynov, usmernení a varovaní, a súvisiaca dokumentácia môže podliehať zmenám a aktualizáciám. Najaktuálnejšie informácie o výrobku nájdete na adrese documents.domestic.com.

Obsah

1	Používanie v súlade s určením	40
2	Bezpečnostné a montážne pokyny	41
3	Rozsah dodávky	41
4	Záruka	42
5	Likvidácia	42

1 Používanie v súlade s určením

Špirálový kábel je potrebný na pripojenie kamery a monitora pri inštalácii cúvacieho videosystému RVS na nákladné vozidlo s ťahačom a návesom/prívesom:

- 9600000209 SPK150 je kompatibilný s RV-500SPK
- 9600000220 SPK160 je kompatibilný s RV-100SPK
- 9600000235 SPK170 je taktiež kompatibilný s CAM44,
- 9600005573 SPK180-V je taktiež kompatibilný s pôvodnou kamerou (analogová verzia) od spoločnosti Volvo
- 9600051335 SPK370.

Tento káblový zväzok bol navrhnutý na komerčné použitie. Montážne zdierky sa dodávajú pripravené na pripojenie a umožňujú jednoduchú konečnú montáž na vozidlo.

Tento výrobok je vhodný iba na zamýšľané použitie a použitie v súlade s týmto návodom.

Tento návod obsahuje informácie, ktoré sú nevyhnutné pre správnu inštaláciu a/alebo obsluhu výrobku. Chybná inštalácia a/alebo nesprávna obsluha či údržba bude mať za následok neuspokojivý výkon a možnú poruchu.

Výrobca nenesie žiadnu zodpovednosť za akékoľvek poranenia či škody na výrobku spôsobené:

- nesprávnou montážou alebo pripojením vrátane nadmerného napätia

- nesprávnou údržbou alebo použitím iných ako originálnych náhradných dielov poskytnutých výrobcom
- zmeny produktu bez výslovného povolenia výrobcu
- použitie na iné účely než na účely opísané v návode

Firma Dometic si vyhradzuje právo na zmenu vzhľadu a technických parametrov výrobku.

2 Bezpečnostné a montážne pokyny

Táto dokumentácia obsahuje montážne pokyny. Výrobca neposkytuje záruku na škody, ktoré vzniknú následkom nesprávnej alebo chybnnej montáže.

Pri montáži špirálového kábla dodržiavajte nasledujúce pokyny:

- Použite dodanú vrtáciu šablónu na označenie montážnej polohy zdierok (obr. **1**, strane 3).
- Vyberte takú montážnu polohu zdierky, aby požadovaná dĺžka kábla neprevýšila celkovú dĺžku pripojovacieho kábla. Upozorňujeme, že požadovaná dĺžka kábla sa zmení, keď budete jazdiť cez zákruty alebo pri skrížení prívesu.

3 Rozsah dodávky

Opis	SPK150	SPK160	SPK170	SPK180-V	SPK370
Zdierky pre návesy/prívesy	9102200064	9102200086	9600000236	9600005598	9600051388
Zdierky pre ťažné vozidlá	9102200065	9102200087	9600000237	9600005598	9600051389
7-pólový/15-pólový špirálový kábel	9102200204	9102200204	9102200204	9102200204	9600051390

4 Záruka

Platí zákonom stanovená záručná lehota. Ak je výrobok poškodený, obráťte sa na svojho predajcu alebo pobočku výrobcu vo svojej krajine (pozri dometic.com/dealer).

Ak žiadate o vybavenie opravy alebo nárokov vyplývajúcich zo záruky, k zaslanému produktu musíte priložiť nasledujúce dokumenty:

- Kópiu faktúry s dátumom kúpy,
- Dôvod reklamácie alebo opis chyby.

Upozorňujeme Vás, že samooprava alebo neodborná oprava môže mať za následok ohrozenie bezpečnosti a zánik záruky.

5 Likvidácia



- Obalový materiál dávajte podľa možnosti do príslušného recyklovateľného odpadu.
- Informujte sa v najbližšom recyklačnom stredisku alebo u vášho špecializovaného predajcu o likvidácii výrobku v súlade s príslušnými predpismi týkajúcimi sa likvidácie.
- Výrobok je možné bezplatne zlikvidovať.

Pečlivě si prosím přečtěte a dodržujte všechny pokyny, směrnice a varování obsažené v tomto návodu k výrobku, abyste měli jistotu, že výrobek budete vždy správně instalovat, používat a udržovat. Tyto pokyny MUSÍ být uchovávány v blízkosti výrobku.

Používáním výrobku tímto potvrzujete, že jste si pečlivě přečetli všechny pokyny, směrnice a varování a že rozumíte podmínkám uvedeným v tomto dokumentu a souhlasíte s nimi. Souhlasíte s používáním tohoto výrobku pouze k určenému účelu a použití a v souladu s pokyny, směrnice a varováními uvedenými v tomto návodu k výrobku a v souladu se všemi příslušnými zákony a předpisy. Pokud si nepřečtete a nebudete dodržovat zde uvedené pokyny a varování, může to vést ke zranění vás i ostatních, poškození vašeho výrobku nebo poškození jiného majetku v okolí. Tento návod k výrobku, včetně pokynů, směrnic a varování a související dokumentace může být předmětem změn a aktualizací. Aktuální informace o výrobku naleznete na sdocuments.dometic.com.

Obsah

1	Použití v souladu s účelem	43
2	Pokyny ohledně bezpečnosti a instalace	44
3	Obsah dodávky.	44
4	Záruka	45
5	Likvidace	45

1 Použití v souladu s účelem

Pro připojení kamery a monitoru při instalaci couvacího videosystému RVS do nákladního automobilu s tahačem a návěsem/přívěsem je třeba použít tento spirálový kabel:

- 9600000209 SPK150 je kompatibilní s RV-500SPK
- 9600000220 SPK160 je kompatibilní s RV-100SPK
- 9600000235 SPK170 je také kompatibilní s CAM44
- 9600005573 SPK180-V je kompatibilní s originální kamerou (analogová verze) od firmy Volvo
- 9600051335 SPK370

Sada kabelů je konstruována v souladu s požadavky komerčního využití. Vestavné zdířky jsou dodány připravené k připojení a umožňují tak snadnou konečnou montáž k automobilu.

Tento výrobek je vhodný pouze k určenému účelu a použití v souladu s tímto návodem.

Tento návod poskytuje informace, které jsou nezbytné pro řádnou instalaci a/nebo provoz výrobku. Nedostatečná instalace a/nebo nesprávný provoz či údržba povedou k neuspokojivému výkonu a možné závadě.

Výrobce nepřijímá žádnou odpovědnost za jakékoli zranění nebo poškození výrobku vyplývající z následujícího:

- Nesprávné sestavení nebo připojení včetně nadměrného napětí
- Nesprávná údržba nebo použití jiných náhradních dílů než původních dílů dodaných výrobcem
- Změna výrobku bez výslovného souhlasu výrobce
- Použití k jiným účelům, než jsou popsány v tomto návodu

Společnost Dometic si vyhrazuje právo změnit vzhled a specifikace výrobku.

2 Pokyny ohledně bezpečnosti a instalace

Tato dokumentace obsahuje montážní pokyny. Výrobce nenese žádnou odpovědnost za škody vyplývající z nesprávné instalace.

Při montáži spirálového kabelu dodržujte následující pokyny:

- Montážní polohu zástrček označte pomocí dodané vrtací šablony (obr. **1**, strana 3).
- Vyberte instalační polohu zdířek tak, aby potřebná délka kabelů nepřekročila celkovou délku přívodního kabelu. Pamatujte prosím na to, že potřebná délka kabelu při jízdě v zatáčkách nebo při zvedání přívěsu bude jiná než u stojícího vozidla.

3 Obsah dodávky

Popis	SPK150	SPK160	SPK170	SPK180-V	SPK370
Zásuvky pro návěsy/přívěsy	9102200064	9102200086	9600000236	9600005598	9600051388
Instalovaná zásuvka pro tahače	9102200065	9102200087	9600000237	9600005598	9600051389
Spirálový kabel se 7pinovým nebo 15pinovým konektorem	9102200204	9102200204	9102200204	9102200204	9600051390

4 Záruka

Na výrobek je poskytována záruka v souladu s platnými zákony. Pokud je výrobek vadný, obraťte se na svého prodejce nebo na pobočku výrobce ve vaší zemi (viz dometic.com/dealer).

K vyřízení opravy a záruky nezapomeňte spolu s výrobkem odeslat následující dokumenty:

- Kopii účtenky s datem zakoupení,
- Uvedení důvodu reklamace nebo popisu vady.

Upozorňujeme, že oprava svépomocí nebo neodborná oprava může ohrozit bezpečnost a vést ke ztrátě záruky.

5 Likvidace



- Kdekoli je to možné, třídte obalový materiál do příslušných kontejnerů.
- Informace o likvidaci výrobku v souladu s platnými předpisy pro likvidaci vám sdělí místní recyklační středisko nebo specializovaný prodejce.
- Výrobek lze zlikvidovat bezplatně.

A termék mindenkor szakszerű telepítése, használata és karbantartása érdekében kérjük figyelmesen olvassa el az ebben a termék kézikönyvben található utasításokat, irányelveket és figyelmeztetéseket, valamint mindig tartsa be ezeket. Ezt az útmutatót a termék közelében KELL tartani.

A termék használatba vételével Ön kijelenti hogy figyelmesen elolvasta az összes utasítást, irányelvet és figyelmeztetést, valamint megértette és elfogadja az itt leírt szerződési feltételeket. Ön elfogadja, hogy kizárólag a rendeltetésének megfelelő célra és a jelen termék kézikönyvben leírt útmutatásoknak, irányelveknek és figyelmeztetéseknek, valamint a hatályos törvényeknek és szabályozásoknak megfelelően használja ezt a terméket. Az itt leírt utasítások és figyelmeztetések elolvasásának és betartásának elmulasztása saját és mások sérüléséhez, a termék vagy a közelben található más anyagi javak károsodásához vezethet. Ez a termék kézikönyv és a benne található utasítások, irányelvek és figyelmeztetések, valamint a kapcsolódó dokumentációk módosulhatnak és frissülhetnek. Naprakész termékinformációk érdekében kérjük látogasson el a következő honlagra: documents.dometic.com.

Tartalom

1	Rendeltetésszerű használat	46
2	Biztonsági és beszerelési útmutatások	47
3	A csomag tartalma	47
4	Szavatosság	48
5	Ártalmatlanítás	48

1 Rendeltetészerű használat

A spirálkábel a kamera és a monitor összekapcsolásához szükséges, ha az RVS tolatási videorendszert egy vontatóval és félpótkocsival/pótkocsival rendelkező tehergépkocsiba szerelik be:

- a 9600000209 SPK150 kompatibilis az RV-500SPK-val
- a 9600000220 SPK160 kompatibilis az RV-100SPK-val
- a 9600000235 SPK170 a CAM44-gyel kompatibilis
- a 9600005573 SPK 180-V kompatibilis a Volvo eredeti kamerájával (analóg változat)
- 9600051335 SPK370

A kábelkészletet a kereskedelmi terület követelményeihez terveztük. A beszerelhető hüvelyek csatlakoztatásra kész állapotban kerülnek kiszállításra, így egyszerű felszerelhetőséget biztosítanak a járművön.

Ez a termék az itt leírt utasításoknak megfelelő rendeltetészerű használatra alkalmas.

Ez a kézikönyv olyan információkat nyújt, amelyek a termék szakszerű telepítéséhez és/vagy üzemeltetéséhez szükségesek. A hibás telepítés és/vagy a szakszerűtlen üzemeltetés vagy karbantartás elégtelen teljesítményhez és potenciálisan meghibásodáshoz vezethet.

A gyártó nem vállal felelősséget a termék olyan károsodásáért, vagy sérülésekért, amelyek a következőkre vezethetők vissza:

- Hibás összeszerelés vagy csatlakoztatás, ideértve a túlfeszültséget is
- Helytelen karbantartás, vagy a gyártó által szállított eredeti cserealkatrészekről eltérő cserealkatrészek használata
- A termék kifejezett gyártói engedély nélküli módosítása
- Az útmutatóban leírt céloktól eltérő felhasználás

A Dometic fenntartja a termék megjelenésének és specifikációjának módosítására vonatkozó jogát.

2 Biztonsági és beszerelési útmutatások

A jelen dokumentáció szerelési tudnivalókat tartalmaz. A hibás, vagy nem szakszerű szerelés miatt keletkező károkért a gyártó nem ad garanciát.

A spirálkábel beszerelése során vegye figyelembe a következő megjegyzéseket:

- Használja a mellékelt fűrészi sablont a csatlakozóaljzatok szerelési pozícióinak kijelöléséhez (1. ábra, 3. oldal).
- A hüvelyek beszerelési pozícióját úgy kell kiválasztani, hogy a szükséges kábelhossz ne lépje túl a csatlakozókábel teljes hosszát. Felhívjuk figyelmét, hogy a szükséges kábelhossz megváltozik, ha kanyarban halad vagy a vontatmány éles szögben fordul.

3 A csomag tartalma

Leírás	SPK150	SPK160	SPK170	SPK180-V	SPK370
A félpótkocsik/pótkocsik beépített dugalja	9102200064	9102200086	9600000236	9600005598	9600051388
Vontatmány beépített dugalja	9102200065	9102200087	9600000237	9600005598	9600051389
7/15-pólusú spirálkábel	9102200204	9102200204	9102200204	9102200204	9600051390

4 Szavatosság

A termékre a törvény szerinti szavatossági időszak érvényes. Amennyiben a termék meghibásodott, lépjen kapcsolatba a kiskereskedővel, vagy a gyártó helyi képviselőjével (lásd: dometic.com/dealer).

A javításhoz, illetve a garancia intézéséhez a következő dokumentumokat kell mellékelnie a termék beküldésekor:

- A számla vásárlási dátummal rendelkező másolatát
- A reklamáció okát vagy a hibát tartalmazó leírást

Vegye figyelembe, hogy az önkezü javítás vagy a nem szakszerű javítás biztonsági következményekkel járhat, és érvénytelenítheti a szavatosságot.

5 Ártalmatlanítás



- A csomagolóanyagot lehetőleg a megfelelő újrahasznosítható hulladékokhoz tegye.
- A termékre vonatkozó ártalmatlanítási előírásokról tájékozódjon a legközelebbi újrahasznosító központban, vagy szakkereskedőjénél.
- A termék ingyenesen ártalmatlanítható.



dometic.com

YOUR LOCAL DEALER

dometic.com/dealer

YOUR LOCAL SUPPORT

dometic.com/contact

YOUR LOCAL SALES OFFICE

dometic.com/sales-offices