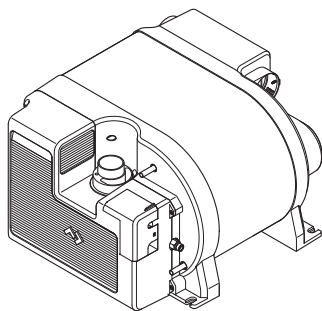


↗ DOMETIC HEATING

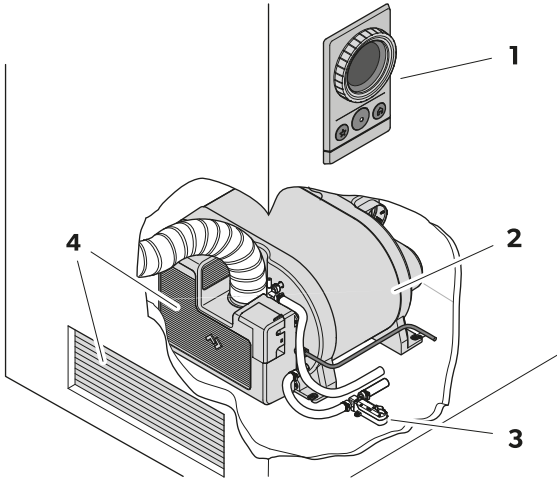
TWINBOOST COMBI HEATERS



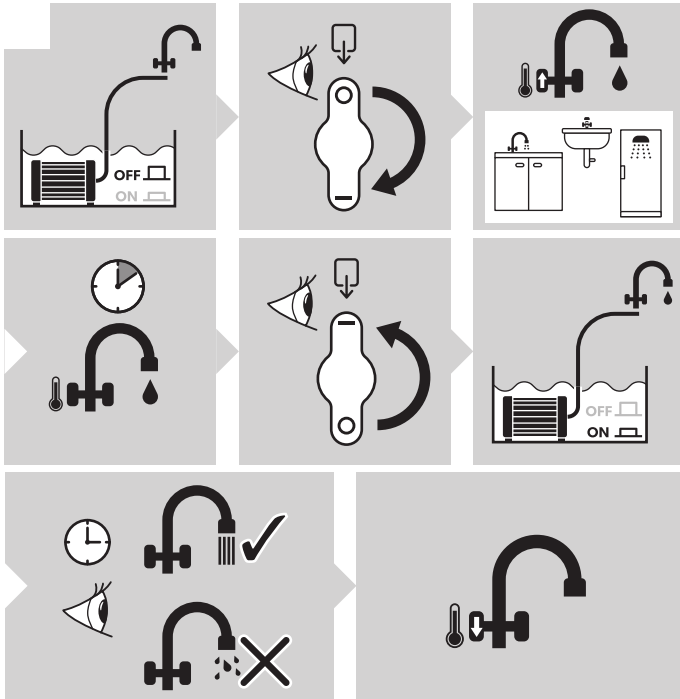
TwinBoost

EN	Heater Short Operating Manual.....	5	SK	Ohríevač Stručný návod.....	48
DE	Heizung Kurzbedienungsanleitung.....	8	CS	Vyhřívání Stručný návod k obsluze.....	51
FR	Élément de chauffage Guide rapide.....	12	HU	Fűtés Rövid használati útmutató.....	54
ES	Resistencia calefactora Guía rápida.....	16	HR	Grijač Kratke upute za rukovanje.....	58
PT	Aquecedor Manual do utilizador resumido.....	20	TR	Isıtıcı Kısa Kullanım Kılavuzu.....	61
IT	Resistenza termica Manuale dell'utente breve.....	24	SL	Grelnik Kratka navodila za uporabo.....	64
NL	Verwarmingsweerstand Korte gebruikershandleiding.....	28	RO	Încălzitor Manual scurt de utilizare.....	67
DA	Varmeapparat Lynvejledning.....	32	BG	Harpebatel Кратко ръководство за работа.....	71
SV	Värmelement Kortfattad användarhandbok.....	35	ET	Küttekeha Lühike kasutusjuhend.....	75
NO	Varmemotstand Hurtigveiledning.....	38	EL	Θερμαντήρας Συνοπτικό εγχειρίδιο χρήσης.....	78
FI	Lämmitin Pikaopas.....	41	LT	Šildytuvus Trumpas naudojimo vadovas.....	82
PL	Element grzejny Krótka instrukcja obsługi.....	44	LV	Sildītājs Īsā lietošanas rokasgrāmata.....	85

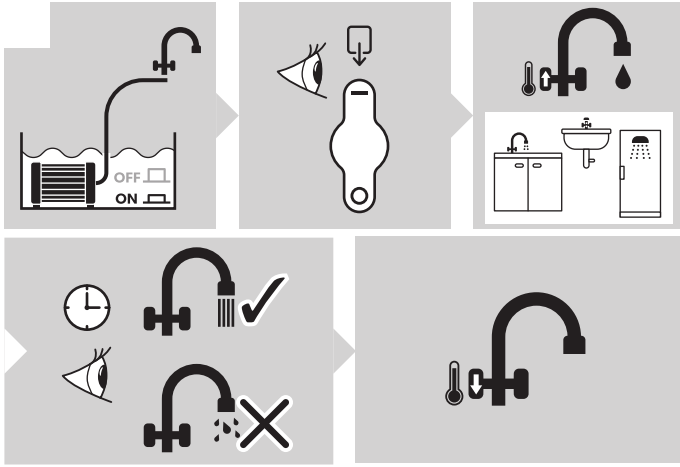
3



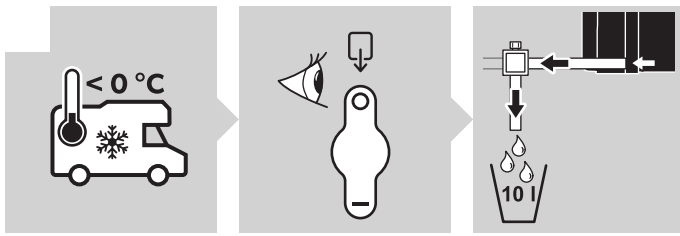
4



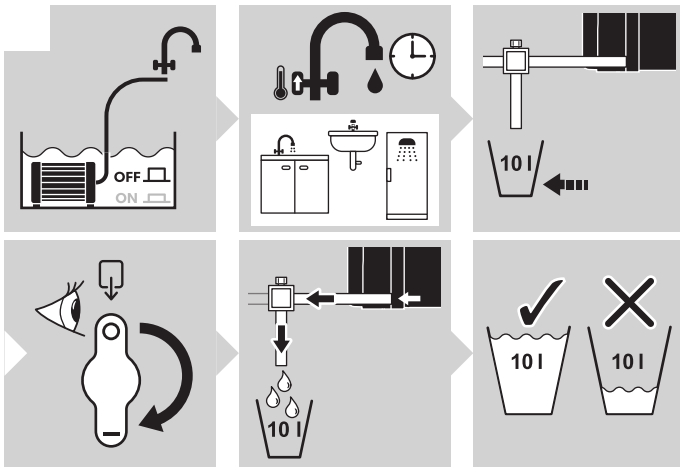
5



6



7



English

1 Important notes

Please read these instructions carefully and follow all instructions, guidelines, and warnings included in this product manual in order to ensure that you install, use, and maintain the product properly at all times. These instructions **MUST** stay with this product.

By using the product, you hereby confirm that you have read all instructions, guidelines, and warnings carefully and that you understand and agree to abide by the terms and conditions as set forth herein. You agree to use this product only for the intended purpose and application and in accordance with the instructions, guidelines, and warnings as set forth in this product manual as well as in accordance with all applicable laws and regulations. A failure to read and follow the instructions and warnings set forth herein may result in an injury to yourself and others, damage to your product or damage to other property in the vicinity. This product manual, including the instructions, guidelines, and warnings, and related documentation, may be subject to changes and updates. For up-to-date product information, please visit documents.dometic.com.

2 Copyright

© 2024 Dometic Group. The visual appearance of the contents of this manual is protected by copyright and design law. The underlying technical design and the products contained herein may be protected by design, patent or pending patent. The trademarks mentioned in this manual belong to Dometic Sweden AB. All rights are reserved.

3 Related documents



Find the full operation manual online on qr.dometic.com/belRki.



Find the quick start guide online on qr.dometic.com/bemTpl.



4 Safety instructions

Fig. 1 on page 2 Fig. 2 on page 2

Observe the prescribed safety instructions and stipulations from the vehicle manufacturer and service workshops.

Note the following basic safety information when using electrical devices to protect against:

to protect against:

- Electric shock
- Fire hazards
- Injury



WARNING! Failure to obey these warnings could result in death or serious injury.

- Installation and repair of the device must only be carried out by qualified personnel who are familiar with the risks involved and the relevant and national regulations. Inadequate repairs may cause serious hazards. For repair service, please contact the manufacturer's support (see back page).
- Maintenance, repair and cleaning must not be carried out by children.
- This device can be used by children aged from 8 years and above and persons with reduced physical, sensory or mental capabilities or lack of experience and knowledge if they have been given supervision or instruction concerning use of the device in a safe way and understand the hazards involved.
- In the event of a fire only use approved extinguishing agents. Do not use water to extinguish fires.
- If there is a leak on your device (smell of gas):

Avoid ignition sources. Immediately extinguish all naked flames, do not operate electrical switches or devices such as radio or mobile phone. Do not start the vehicle engine. Do not smoke.

Open windows and doors.

Evacuate all persons from the vehicle.

Close the gas cylinders from the outside.

Have the entire gas system checked and, if necessary, repaired by qualified personnel.

Only then put the gas system back into operation.

- Switch off the device when vehicle or any other appliance is being refuelled.
- Also observe the safety instructions in the figures: Fig. 1 and Fig. 2.



CAUTION! Failure to obey these cautions could result in minor or moderate injury.

- Only operate the device if you are certain that the housing and the cables are not damaged.
- Defective devices must not be used.
- Do not use the device near flammable fluids.
- Do not use the device without warm air ducts mounted.
- Ensure no combustible objects are stored or installed near the air outlets. A distance of at least 50 cm must be kept.
- If the power supply cord is damaged, it must be replaced by the manufacturer, his service agent or similar qualified personnel.



NOTICE! Damage hazard

- Only use the device as intended.
- Do not make any alterations or conversions to the device.
- The device itself cannot ensure that the complete vehicle will remain frost free. This depends on the setup of the vehicle's water system and the ambient temperature. Drain the water heater using the safety and drain valve when the temperature inside the vehicle threatens to fall below 0 °C.
- **TwinBoost 6000H, TwinBoost 8000H only:** Check that the power supply fuse on the campsite is sufficient for the set power:

For 900 W: 4 A

For 1800 W: 8 A

- **TwinBoost 6000H, TwinBoost 8000H only: Danger of overheating for the AC connection cable** If you are using a cable reel for power supply, unwind it completely.

5 Target group

The instructions in this manual are intended for persons who will use the device.

6 Intended use

The heater is designed for use in motor caravans, caravans and other vehicles with habitation compartments only, when the gas system is installed in accordance with EN 1949.

The device is **not** suitable for installation in construction machines, agricultural machines, utility vehicles, marine craft, houses and apartments, hunting and forestry cabins, weekend homes, awning tents or similar equipment.

The device may only be used to heat drinking water and to heat the interior of the vehicle. **Never** use it to warm other liquids.

Only use the device with original warm air ducts and side cowl from the manufacturer installed. **Never** use other warm air ducts or cowls.

The device may only be operated while driving if facilities are installed to prevent uncontrolled leakage of liquid gas in the event of an accident (according to UNECE regulation 122).

Devices not installed according to the manufacturer's installation requirements are not allowed to be used.

If the device is installed in vehicles for commercial use, the national legal and insurance requirements need to be considered by the operator.

The device is not intended for use in altitudes above 2000 m.

The manufacturer accepts no liability for any injury or damage to the product due to frost caused by the user not following the instructions in the manual.

This product is only suitable for the intended purpose and application in accordance with these instructions.

This manual provides information that is necessary for proper installation and/or operation of the product. Poor installation and/or improper operation or maintenance will result in unsatisfactory performance and a possible failure.

The manufacturer accepts no liability for any injury or damage to the product resulting from:

- Incorrect installation, assembly or connection, including excess voltage
- Incorrect maintenance or use of spare parts other than original spare parts provided by the manufacturer
- Alterations to the product without express permission from the manufacturer
- Use for purposes other than those described in this manual

Dometic reserves the right to change product appearance and product specifications.

7 Technical Description

 Fig. 3 on page 3

No. in Fig. 3	Description
1	Control panel
2	LPG combi heater
3	Safety and drain valve At interior temperatures around 0 °C the safety and drain valve opens automatically, thus draining the water from the water heater and preventing the water heater from being damaged by freezing water.
4	Air inlets

8 Operation

Flushing the water heater

- > Proceed according to the figure:

 Fig. 4 on page 3

Filling the water heater

If the interior temperature is below 0 °C, heat the interior with the device first. Otherwise, the safety and drain valve will open and drain the water heater.

- > Proceed according to the figure:

 Fig. 5 on page 4

Emptying the water heater

- > If temperature inside the vehicle is below 0 °C, ensure that the safety and drain valve has released:

 Fig. 6 on page 4

- > If the vehicle is not used during the frost period, the water heater must be emptied:

 Fig. 7 on page 4

9 Disposal



Recycling packaging material: Place the packaging material in the appropriate recycling waste bins wherever possible.



Recycling products with batteries, rechargeable batteries, and light sources: Remove any batteries, rechargeable batteries, and light sources before recycling the product. Return defective or used batteries to your retailer or dispose of them at collection points. Do not dispose of any batteries, rechargeable batteries, and light sources with general household waste. If you wish to finally dispose of the product, ask your local recycling center or specialist dealer for details about how to do this in accordance with the applicable disposal regulations. The product can be disposed free of charge.

Deutsch

1 Wichtige Hinweise

Lesen und befolgen Sie bitte alle Anweisungen, Richtlinien und Warnhinweise in diesem Produkthandbuch sorgfältig, um sicherzustellen, dass Sie das Produkt ordnungsgemäß installieren und stets ordnungsgemäß betreiben und warten. Diese Anleitung MUSS bei dem Produkt verbleiben.

Durch die Verwendung des Produktes bestätigen Sie hiermit, dass Sie alle Anweisungen, Richtlinien und Warnhinweise sorgfältig gelesen haben und dass Sie die hierin dargelegten Bestimmungen verstanden haben und ihnen zustimmen. Sie erklären sich damit einverstanden, dieses Produkt nur für den angegebenen Verwendungszweck und gemäß den Anweisungen, Richtlinien und Warnhinweisen dieses Produkthandbuchs sowie gemäß allen geltenden Gesetzen und Vorschriften zu verwenden. Eine Nichtbeachtung der hierin enthaltenen Anweisungen und Warnhinweise kann zu einer Verletzung Ihrer selbst und anderer Personen, zu Schäden an Ihrem Produkt oder zu Schäden an anderem Eigentum in der Umgebung führen. Dieses Produkthandbuch, einschließlich der Anweisungen, Richtlinien und Warnhinweise, sowie die zugehörige Dokumentation können Änderungen und Aktualisierungen unterliegen. Aktuelle Produktinformationen finden Sie unter documents.dometic.com.

2 Copyright

© 2024 Dometic Group. The visual appearance of the contents of this manual is protected by copyright and design law. The underlying technical design and the products contained herein may be protected by design, patent or pending patent. The trademarks mentioned in this manual belong to Dometic Sweden AB. All rights are reserved.

3 Zugehörige Dokumente



Die vollständige Bedienungsanleitung finden Sie online unter qr.dometic.com/beIRki.



Die Kurzanleitung finden Sie online unter qr.dometic.com/bemTpl.



4 Sicherheitshinweise

Abb. 1 auf Seite 2 Abb. 2 auf Seite 2

Beachten Sie die vom Fahrzeughersteller und vom Kfz-Handwerk vorgeschriebenen Sicherheitshinweise und Auflagen.

Beachten Sie folgende grundsätzliche Sicherheitsmaßnahmen beim Gebrauch von elektrischen Geräten zum Schutz vor:

zum Schutz vor:

- elektrischem Schlag
- Brandgefahr
- Verletzungen



WARNUNG! Nichtbeachtung dieser Warnungen kann zum Tod oder schwerer Verletzung führen.

- Die Montage und Reparatur des Gerätes dürfen nur von qualifiziertem Personal durchgeführt werden, das mit den verbundenen Gefahren bzw. den nationalen Vorschriften vertraut ist. Durch unsachgemäße Reparaturen können erhebliche Gefahren entstehen. Wenden Sie sich im Reparaturfall an den Kundenservice des Herstellers (siehe Rückseite).
- Wartung, Reparatur und Reinigung dürfen nicht von Kindern durchgeführt werden.
- Dieses Gerät kann von Kindern ab 8 Jahren und von Personen mit verringerten physischen, sensorischen oder mentalen Fähigkeiten oder Mangel an Erfahrung und/oder Wissen verwendet werden, wenn diese Personen beauftragt werden oder im sicheren Gebrauch des Geräts unterwiesen wurden und die daraus resultierenden Gefahren verstanden haben.
- Verwenden Sie im Brandfall nur zugelassene Löschmittel. Verwenden Sie kein Wasser zum Löschen.
- Im Falle eines Lecks an Ihrem Gerät (Gasgeruch):

Vermeiden Sie Zündquellen. Löschen Sie sofort alle offenen Flammen, betätigen Sie keine elektrischen

schen Schalter und betreiben Sie keine elektrischen Geräte wie Radio oder Mobiltelefon. Starten Sie nicht den Fahrzeugmotor. Rauschen Sie nicht.

Öffnen Sie Fenster und Türen.

Evakuieren Sie alle Personen aus dem Fahrzeug.

Schließen Sie die Gasflaschen von außen.

Lassen Sie das gesamte Gassystem von einer qualifizierten Fachkraft überprüfen und, falls erforderlich, reparieren.

Nehmen Sie die Gasanlage erst dann wieder in Betrieb.

- Schalten Sie das Gerät aus, wenn das Fahrzeug oder ein anderes Gerät betankt wird.
- Beachten Sie bitte auch die Sicherheitshinweise in den Abbildungen: Abb. **1** und Abb. **2**.



VORSICHT! Nichtbeachtung dieser Hinweise kann zu leichten bis mittelschweren Verletzungen führen.

- Betreiben Sie das Gerät nur, wenn das Gehäuse und die Leitungen unbeschädigt sind.
- Defekte Geräte dürfen nicht verwendet werden.
- Setzen Sie das Gerät nicht in der Nähe von entflammenden Flüssigkeiten ein.
- Verwenden Sie das Gerät nicht ohne die angebrachten Warmluftkanäle.
- Achten Sie darauf, dass keine brennbaren Gegenstände im Bereich des Luftaustritts gelagert oder montiert sind. Der Abstand muss mindestens 50 cm betragen.
- Wenn das Anschlusskabel beschädigt ist, muss es durch den Hersteller, seinen Kundendienst oder ähnlich qualifiziertes Personal ersetzt werden.



ACHTUNG! Beschädigungsgefahr

- Verwenden Sie das Gerät nur für den bestimmungsgemäßen Gebrauch.
- Führen Sie keine Änderungen oder Umbauten am Gerät durch!

- Mit dem Gerät allein kann nicht gewährleistet werden, dass das komplette Fahrzeug frostfrei bleibt. Dies hängt vom Aufbau des Wassersystems des Fahrzeugs und der Umgebungstemperatur ab. Entleeren Sie den Warmwasserbereiter über das Sicherheits- und Ablassventil, wenn die Temperatur im Fahrzeuginnenraum unter 0 °C zu sinken droht.

- **Nur TwinBoost 6000H, TwinBoost 8000H:** Prüfen Sie, ob die Sicherung der Stromversorgung auf dem Campingplatz für die eingestellte Leistung ausreicht:

Für 900 W: 4 A

Für 1800 W: 8 A

- **Nur TwinBoost 6000H, TwinBoost 8000H: Überhitzungsgefahr für das Wechselstrom-Anschlusskabel**
Wenn Sie eine Kabelrolle für die Stromversorgung verwenden, wickeln Sie diese vollständig ab.

5 Zielgruppe

Die Anweisungen in dieser Anleitung sind für Personen bestimmt, die das Gerät benutzen.

6 Bestimmungsgemäßer Gebrauch

Das Heizgerät ist nur zur Verwendung in Wohnmobilen, Wohnwagen und anderen Fahrzeugen mit Wohnräumen vorgesehen, wenn die Gasanlage gemäß EN 1949 installiert ist.

Das Gerät ist **nicht** geeignet für die Installation in Baumaschinen, landwirtschaftlichen Maschinen, Nutzfahrzeugen, Wasserfahrzeugen, Häusern und Wohnungen, Jagd- und Forstkabinen, Wochenendhäusern, Vorzelten oder ähnlichen Einrichtungen.

Das Gerät darf nur zur Trinkwassererwärmung und zur Heizung des Fahrzeuginnenraums verwendet werden.

Es darf niemals zum Erwärmen anderer Flüssigkeiten verwendet werden.

Verwenden Sie das Gerät nur mit den Original-Warmluftkanälen und dem seitlichen Aufsatz, die vom Hersteller

ler installiert wurden. **Verwenden Sie niemals** andere Warmluftkanäle oder Aufsätze.

Das Gerät darf während der Fahrt nur betrieben werden, wenn Einrichtungen installiert sind, die ein unkontrolliertes Austreten von Flüssiggas bei einem Unfall verhindern (gemäß UN-ECE-Regelung 122).

Geräte, die nicht gemäß den Installationsvorschriften des Herstellers installiert wurden, dürfen nicht verwendet werden.

Wenn das Gerät in Fahrzeuge für den gewerblichen Einsatz installiert wird, sind die nationalen gesetzlichen Vorschriften und versicherungstechnischen Anforderungen vom Betreiber einzuhalten.

Das Gerät ist nicht für den Einsatz in Höhen über 2000 m geeignet.

Der Hersteller übernimmt keine Haftung für Verletzungen oder Schäden am Produkt aufgrund von Frost, die dadurch entstehen, dass der Benutzer die Anweisungen in der Bedienungsanleitung nicht befolgt.

Dieses Produkt ist nur für den angegebenen Verwendungszweck und die Anwendung gemäß dieser Anleitung geeignet.

Dieses Handbuch enthält Informationen, die für die ordnungsgemäße Installation und/oder den ordnungsgemäßen Betrieb des Produkts erforderlich sind. Installationsfehler und/oder ein nicht ordnungsgemäßer Betrieb oder eine nicht ordnungsgemäße Wartung haben eine unzureichende Leistung und u. U. einen Ausfall des Geräts zur Folge.

Der Hersteller übernimmt keine Haftung für Verletzungen oder Schäden am Produkt, die durch Folgendes entstehen:

- Unsachgemäße Installation oder falscher Anschluss, einschließlich Überspannung
- Unsachgemäße Wartung oder Verwendung von anderen als den vom Hersteller gelieferten Original-Ersatzteilen
- Veränderungen am Produkt ohne ausdrückliche Genehmigung des Herstellers
- Verwendung für andere als die in der Anleitung beschriebenen Zwecke

Dometic behält sich das Recht vor, das Erscheinungsbild des Produkts und dessen technische Daten zu ändern.

7 Technische Beschreibung

 **Abb. 3** auf Seite 3

Nr. in Abb. 3	Beschreibung
1	Bedienfeld
2	LPG-Kombi-Heizgerät
3	Sicherheits- und Ablassventil Bei Innentemperaturen um 0 °C öffnet sich das Sicherheits- und Ablassventil automatisch. Dadurch wird das Wasser aus dem Warmwasserbereiter abgelassen und verhindert, dass der Warmwasserbereiter durch gefrierendes Wasser beschädigt wird.
4	Lufteinlässe

8 Betrieb

Warmwasserbereiter spülen

- > Gehen Sie gemäß der Abbildung vor:

 **Abb. 4** auf Seite 3

Warmwasserbereiter befüllen

Wenn die Innentemperatur unter 0 °C liegt, heizen Sie den Innenraum zuerst mit dem Gerät auf. Andernfalls öffnet sich das Sicherheits- und Ablassventil und entleert den Warmwasserbereiter.

- > Gehen Sie gemäß der Abbildung vor:

 **Abb. 5** auf Seite 4

Warmwasserbereiter entleeren

- > Wenn die Temperatur im Fahrzeuginnenen unter 0 °C liegt, stellen Sie sicher, dass sich das Sicherheits- und Ablassventil geöffnet hat:

 **Abb. 6** auf Seite 4

- > Wenn das Fahrzeug während der Frostperiode nicht benutzt wird, muss der Warmwasserbereiter entleert werden:

 **Abb. 7** auf Seite 4

9 Entsorgung



Verpackungsmaterial recyceln: Geben Sie das Verpackungsmaterial möglichst in den entsprechenden Recycling-Müll.



Recycling von Produkten mit Batterien, wiederaufladbaren Batterien und Leuchtmitteln: Entfernen Sie Batterien, wiederaufladbare Batterien und Leuchtmittel, bevor Sie das Produkt recyceln. Geben Sie bitte Ihre defekten Akkus oder verbrauchten Batterien beim Händler oder bei einer Sammelstelle ab. Batterien, wiederaufladbare Batterien und Leuchtmittel gehören nicht in den Hausmüll. Wenn Sie das Gerät endgültig entsorgen möchten, informieren Sie sich bitte bei Ihrem Wertstoffhof vor Ort oder bei Ihrem Fachhändler, wie dies gemäß den geltenden Entsorgungsvorschriften zu tun ist. Das Produkt kann kostenlos entsorgt werden.

Français

1 Remarques importantes

Veillez lire et suivre attentivement l'ensemble des instructions, directives et avertissements figurant dans ce manuel afin d'installer, d'utiliser et d'entretenir le produit correctement à tout moment. Ces instructions DOIVENT rester avec le produit.

En utilisant ce produit, vous confirmez expressément avoir lu attentivement l'ensemble des instructions, directives et avertissements et que vous comprenez et acceptez de respecter les modalités et conditions énoncées dans le présent document. Vous acceptez d'utiliser ce produit uniquement pour l'usage et l'application prévus et conformément aux instructions, directives et avertissements figurant dans le présent manuel, ainsi qu'à toutes les lois et réglementations applicables. En cas de non-respect des instructions et avertissements figurant dans ce manuel, vous risquez de vous blesser ou de blesser d'autres personnes, d'endommager votre produit ou d'endommager d'autres biens à proximité. Le présent manuel produit, y compris les instructions, directives et avertissements, ainsi que la documentation associée peuvent faire l'objet de modifications et de mises à jour. Pour obtenir des informations actualisées sur le produit, consulter le site documents.dometic.com.

2 Copyright

© 2024 Dometic Group. The visual appearance of the contents of this manual is protected by copyright and design law. The underlying technical design and the products contained herein may be protected by design, patent or pending patent. The trademarks mentioned in this manual belong to Dometic Sweden AB. All rights are reserved.

3 Documents associés



Le manuel d'utilisation complet est disponible en ligne sur qr.dometic.com/belRki.



Le guide de démarrage rapide est disponible en ligne sur qr.dometic.com/bemTp1.



4 Consignes de sécurité

fig. 1 à la page 2 fig. 2 à la page 2

Respectez les consignes de sécurité et autres prescriptions imposées par le constructeur du véhicule et par les professionnels de l'automobile.

Lors de l'utilisation d'appareils électriques, les consignes générales de sécurité suivantes doivent être respectées afin d'éviter :

pour se protéger contre :

- une décharge électrique,
- un incendie,
- des blessures.



AVERTISSEMENT ! Le non-respect de ces mises en garde peut entraîner des blessures graves, voire mortelles.

- Le montage et la réparation de l'appareil doivent uniquement être effectués par un opérateur qualifié et parfaitement informé des risques et des réglementations nationales associées. Une réparation incorrecte peut entraîner de graves dangers. Pour le service de réparation, veuillez contacter le service d'assistance du fabricant (voir au dos de la page).
- La maintenance, la réparation et le nettoyage ne doivent pas être effectués par des enfants.
- Cet appareil peut être utilisé par des enfants âgés de 8 ans et plus et des personnes ayant des capacités physiques, sensorielles ou mentales réduites ou un manque d'expérience et de connaissances, s'ils sont sous surveillance ou ont reçu des instructions sur l'utilisation de l'appareil en toute sécurité et comprennent les risques impliqués.
- En cas d'incendie, utilisez uniquement des agents d'extinction agréés. N'essayez pas d'éteindre l'incendie avec de l'eau.
- Si vous détectez une fuite sur l'appareil (odeur de gaz) :
Évitez toute source d'ignition.
Éteignez immédiatement toute

flamme nue, n'actionnez pas d'interrupteurs ou d'appareils électriques, tels qu'une radio ou un téléphone portable. Ne démarrez pas le moteur du véhicule. Ne fumez pas.

Ouvrez les fenêtres et les portes. Évacuez toutes les personnes du véhicule.

Fermez les bouteilles de gaz de l'extérieur.

Faites contrôler et, si nécessaire, réparer l'ensemble de l'installation de gaz par un opérateur qualifié.

Ne remettez l'installation de gaz en service qu'après avoir effectué cette opération.

- Arrêtez l'appareil lorsque le véhicule ou tout autre appareil est ravitaillé en carburant.
- Respectez également les consignes de sécurité fournies dans les figures : fig. **1** et fig. **2**.



ATTENTION ! Le non-respect de ces mises en garde peut entraîner des blessures légères ou de gravité modérée.

- Utilisez uniquement l'appareil après avoir vérifié que le boîtier et les câbles sont intacts.
- Les appareils défectueux ne doivent pas être utilisés.
- N'utilisez pas l'appareil à proximité de liquides inflammables.
- N'utilisez pas l'appareil si des conduits d'air chaud ne sont pas montés.
- Assurez-vous qu'aucun objet inflammable n'est entreposé ni installé à proximité de l'échappement. Une distance d'au moins 50 cm doit être observée.
- Si le cordon d'alimentation est endommagé, il doit être remplacé par le fabricant, son agent technique ou un membre du personnel aux qualifications similaires.



AVIS ! Risque d'endommagement

- Utilisez l'appareil conformément à l'usage pour lequel il a été conçu.

- Ne procédez à aucune modification ni transformation de l'appareil.
- L'appareil seul ne peut pas garantir la protection de l'ensemble du véhicule contre le gel. Cela dépend de la configuration du système d'alimentation en eau du véhicule et de la température ambiante. Vidangez le chauffe-eau à l'aide de la vanne de sûreté et de vidange lorsque la température à l'intérieur du véhicule est susceptible de tomber en dessous de 0 °C.
- **TwinBoost 6000H, TwinBoost 8000H uniquement** : Vérifiez que le fusible d'alimentation électrique du camping est suffisant pour la puissance réglée :
Pour 900 W: 4 A
Pour 1800 W: 8 A
- **TwinBoost 6000H, TwinBoost 8000H uniquement** : **Risque de surchauffe du câble de raccordement CA** Si vous utilisez un enrouleur de câble pour l'alimentation électrique, déroulez-le complètement.

5 Groupe cible

Les instructions de ce manuel sont destinées aux usagers de l'appareil.

6 Usage conforme

Le chauffage est conçu pour être utilisé dans les camping-cars, caravanes et autres véhicules avec espaces habitables, lorsque le système de gaz est installé conformément à la norme EN 1949.

L'appareil n'est **pas** adapté à une installation dans des machines de construction, des machines agricoles, des véhicules utilitaires, des bateaux, des maisons et des appartements, des cabanes de chasse et de sylviculture, des maisons de vacances, des auvents ou des équipements similaires.

L'appareil doit uniquement être utilisé pour chauffer l'eau potable et l'intérieur du véhicule. **Ne l'utilisez jamais** pour chauffer d'autres liquides.

Utilisez uniquement l'appareil lorsque les conduits d'air chaud et l'adaptateur latéral d'origine du fabricant sont installés. **N'utilisez jamais** d'autres conduits d'air ou adaptateurs.

L'appareil doit uniquement être utilisé pendant la conduite si des dispositifs sont installés pour empêcher toute fuite de gaz liquide en cas d'accident (conformément à la réglementation 122 de la CEE-ONU).

L'utilisation d'appareils dont l'installation n'est pas conforme aux exigences du fabricant n'est pas autorisée.

Si l'appareil est installé dans des véhicules à usage commercial, l'opérateur doit tenir compte de la législation et des exigences nationales en matière d'assurance.

L'appareil n'est pas conçu pour être utilisé à des altitudes supérieures à 2000 m.

Le fabricant décline toute responsabilité en cas de blessure ou de dégât sur produit dû au gel décollant du non-respect des instructions de ce manuel par l'utilisateur.

Ce produit convient uniquement à l'usage et à l'application prévus, conformément au présent manuel d'instructions.

Ce manuel fournit les informations nécessaires à l'installation et/ou à l'utilisation correcte du produit. Une installation, une utilisation ou un entretien inappropriés entraînera des performances insatisfaisantes et une éventuelle défaillance.

Le fabricant décline toute responsabilité en cas de blessure ou de dommage résultant :

- d'une installation, d'un montage ou d'un raccordement incorrect, y compris d'une surtension
- d'un entretien inadéquat ou de l'utilisation de pièces de rechange autres que les pièces de rechange d'origine fournies par le fabricant
- de modifications apportées au produit sans autorisation explicite du fabricant
- d'usages différents de ceux décrits dans ce manuel

Dometic se réserve le droit de modifier l'apparence et les spécifications produit.

7 Description technique

 **fig. 3** à la page 3

No. dans fig. 3	Description
1	Panneau de commande
2	Chauffage combiné GPL
3	Vanne de sûreté et de vidange Lorsque la température intérieure avoisine 0 °C, la vanne de sûreté et de vidange s'ouvre automatiquement, ce qui permet d'évacuer l'eau du chauffe-eau et d'éviter qu'il ne soit endommagé par le gel.
4	Entrées d'air

8 Utilisation

Rinçage du chauffe-eau

- > Procédez comme indiqué à la figure :

 **fig. 4** à la page 3

Remplissage du chauffe-eau

Si la température intérieure est inférieure à 0 °C, réchauffez d'abord l'intérieur avec l'appareil. Sinon, la vanne de sûreté et de vidange s'ouvrira et vidangera le chauffe-eau.

- > Procédez comme indiqué à la figure :

 **fig. 5** à la page 4

Vidage du chauffe-eau

- > Si la température intérieure du véhicule est inférieure à 0 °C : assurez-vous que la vanne de sûreté et de vidange s'est ouverte :

 **fig. 6** à la page 4

- > Si le véhicule n'est pas utilisé pendant la période de gel, le chauffe-eau doit être vidé :

 **fig. 7** à la page 4

9 Mise au rebut



Recyclage des emballages : Dans la mesure du possible, veuillez éliminer les emballages dans les conteneurs de déchets recyclables prévus à cet effet.



Recyclage des produits contenant des piles, des batteries et des sources lumineuses rechargeables : Retirez toutes les piles, batteries et sources lumineuses rechargeables avant de recycler le produit. Rappelez les piles défectueuses ou les batteries usagées à votre revendeur ou à un centre de collecte. Les piles, les batteries et les sources lumineuses rechargeables usagées ne sont pas des déchets ménagers. Si vous souhaitez mettre le produit au rebut, contactez le centre de recyclage le plus proche ou votre revendeur spécialisé afin d'être informé des réglementations liées au traitement des déchets. Le produit peut être mis au rebut gratuitement.

4 Indicaciones de seguridad

Español

1 Notas importantes

Lea atentamente estas instrucciones y siga las indicaciones, directrices y advertencias incluidas en este manual para asegurarse de que instala, utiliza y mantiene correctamente el producto en todo momento. Estas instrucciones DEBEN conservarse junto con este producto.

Al utilizar el producto, usted confirma que ha leído cuidadosamente todas las instrucciones, directrices y advertencias, y que entiende y acepta cumplir los términos y condiciones aquí establecidos. Usted se compromete a utilizar este producto solo para el propósito y la aplicación previstos y de acuerdo con las instrucciones, directrices y advertencias establecidas en este manual del producto, así como de acuerdo con todas las leyes y reglamentos aplicables. La no lectura y observación de las instrucciones y advertencias aquí expuestas puede causarles lesiones a usted o a terceros, daños en el producto o daños en otras propiedades cercanas. Este manual del producto, incluyendo las instrucciones, directrices y advertencias, y la documentación relacionada, pueden estar sujetos a cambios y actualizaciones. Para obtener información actualizada sobre el producto, visite documents.dometic.com.

2 Copyright

© 2024 Dometic Group. The visual appearance of the contents of this manual is protected by copyright and design law. The underlying technical design and the products contained herein may be protected by design, patent or pending patent. The trademarks mentioned in this manual belong to Dometic Sweden AB. All rights are reserved.

3 Documentación relacionada



Encontrará las instrucciones de uso completas en línea en qr.dometic.com/belRki.



Encontrará la guía de inicio rápido en línea en enqr.dometic.com/bem1



fig. 1 en la página 2 fig. 2 en la página 2

Tenga en cuenta las indicaciones de seguridad y la documentación suministrada por el fabricante del vehículo y los talleres de servicio.

Al utilizar aparatos eléctricos, respete las siguientes normas básicas de seguridad para evitar:

para evitar:

- descargas eléctricas
- peligro de incendio
- lesiones



¡ADVERTENCIA! El incumplimiento de estas advertencias podría acarrear la muerte o lesiones graves.

- Solo personal cualificado que conozca los posibles peligros y la normativa nacional correspondiente tiene autorización para realizar la instalación y la reparación del aparato. Las reparaciones realizadas incorrectamente pueden generar situaciones de considerable peligro. Para el servicio de reparación, póngase en contacto con el servicio de asistencia técnica del fabricante (véase la última página).
- El mantenimiento, la reparación y la limpieza no deben ser realizados por niños.
- Este aparato puede ser utilizado por menores a partir de 8 años y personas con capacidad física, sensorial o mental reducida, o con falta de experiencia y conocimientos, siempre que lo hagan bajo supervisión o hayan recibido instrucciones relativas al uso del mismo de manera segura y entendiendo los riesgos asociados.
- En caso de incendio, utilice únicamente agentes de extinción autorizados. No utilice agua para extinguir el fuego.
- Si hay alguna fuga en el aparato (olor a gas):

Evite las fuentes de ignición. Apague inmediatamente todas las llamas desnudas y no utilice interrup-

tores eléctricos ni dispositivos como la radio o el teléfono móvil. No ponga en marcha el motor del vehículo. No fume.

Abra las ventanas y las puertas.

Evacue a todas las personas del vehículo.

Cierre las bombonas de gas desde el exterior.

Encargue la revisión de todo el sistema de gas y, si es necesario, la reparación, a personal cualificado.

Solo entonces vuelva a poner en funcionamiento el sistema de gas.

- Desconecte el aparato cuando se reposte el vehículo o cualquier otro aparato.
- Tenga en cuenta también las indicaciones de seguridad de las figuras: fig. 1 y fig. 2.



¡ATENCIÓN! El incumplimiento de estas precauciones podría acarrear lesiones moderadas o leves.

- Utilice el aparato solamente si tiene la seguridad de que la carcasa y los cables no están dañados.
- No deben utilizarse aparatos defectuosos.
- No utilice el aparato cerca de fluidos combustibles.
- No utilice el aparato sin los conductos de aire caliente montados.
- Asegúrese que no haya objetos inflamables situados o instalados cerca de las salidas de aire. Debe mantenerse una distancia mínima de 50 cm.
- Si el cable de alimentación está dañado, deberá ser sustituido por el fabricante, su técnico de mantenimiento autorizado o personal cualificado análogo.



¡AVISO! Peligro de daños

- Utilice siempre debidamente el aparato.
- No realice modificaciones en el aparato.
- El aparato por sí mismo no puede garantizar que no se congele alguna par-

te del vehículo. Esto depende de la configuración del sistema de agua del vehículo y de la temperatura del aire. Vacíe el calentador de agua mediante la válvula de seguridad y vaciado cuando la temperatura en el interior del vehículo amenace con descender por debajo de 0 °C.

- **TwinBoost 6000H y TwinBoost 8000H únicamente:** compruebe que el fusible de alimentación del camping es suficiente para la potencia ajustada:
Para 900 W: 4 A
Para 1800 W: 8 A
- **TwinBoost 6000H y TwinBoost 8000H únicamente: peligro de sobrecalentamiento del cable de conexión de CA;** si utiliza un cable de cable para la alimentación eléctrica, desenróllelo completamente.

5 Personal al que va dirigido el manual

Las instrucciones de este manual están dirigidas a las personas que van a utilizar el aparato.

6 Uso previsto

El calentador está diseñado para su uso en autocaravanas, caravanas y otros vehículos con compartimentos habitables únicamente, cuando el sistema de gas está instalado de acuerdo con la norma EN 1949.

El aparato **no** es adecuado para su instalación en máquinas de construcción, máquinas agrícolas, vehículos utilitarios, embarcaciones, casas y apartamentos, cabañas de caza y forestales, casas de fin de semana, avances o equipos similares.

El aparato solo puede utilizarse para calentar agua potable y para calentar el interior del vehículo. **Nunca** lo utilice para calentar otros líquidos.

Utilice el aparato únicamente con los conductos de aire caliente y la cubierta lateral originales del fabricante instalados. **Nunca** utilice otros conductos de aire caliente ni cubiertas.

El aparato solo puede funcionar durante la conducción si se han montado dispositivos que impidan la fuga incontrolada de gas licuado en caso de accidente (según la norma 122 de la CEPE de la ONU).

No se permite el uso de aparatos que no estén montados de acuerdo con los requisitos de montaje del fabricante.

Si el aparato se monta en vehículos de uso comercial, el operador debe tener en cuenta los requisitos legales y de seguros nacionales.

El dispositivo no está diseñado para su uso a altitudes superiores a 2000 m.

El fabricante no acepta ninguna responsabilidad por cualquier lesión o daño al producto debido a heladas causados por la inobservancia de las instrucciones del manual por parte del usuario.

Este producto solo es apto para el uso previsto y la aplicación de acuerdo con estas instrucciones.

Este manual proporciona la información necesaria para la correcta instalación y/o funcionamiento del producto. Una instalación deficiente y/o un uso y mantenimiento inadecuados conllevan un rendimiento insatisfactorio y posibles fallos.

El fabricante no se hace responsable de ninguna lesión o daño en el producto ocasionados por:

- Una instalación, un montaje o una conexión incorrectos, incluido un exceso de tensión
- Un mantenimiento incorrecto o el uso de piezas de repuesto distintas de las originales proporcionadas por el fabricante
- Modificaciones realizadas en el producto sin el expreso consentimiento del fabricante
- Uso con una finalidad distinta de la descrita en las instrucciones

Dometic se reserva el derecho de cambiar la apariencia y las especificaciones del producto.

7 Descripción técnica

 **fig. 3** en la página 3

N.º en fig. 3	Descripción
1	Panel de control
2	Calentador combinado de GLP

N.º en fig. 3	Descripción
3	Válvula de seguridad y vaciado A temperaturas interiores de alrededor de 0 °C, la válvula de seguridad y vaciado se abre automáticamente, vaciando así el agua del calentador de agua y evitando que este se dañe por la congelación del agua.
4	Entradas de aire

8 Funcionamiento

Purga del calentador de agua

- > Proceda como se indica en la figura:

 **fig. 4** en la página 3

Llenado del calentador de agua

Si la temperatura interior es inferior a 0 °C, caliente primero el interior con el aparato. De lo contrario, la válvula de seguridad y vaciado se abrirá y vaciará el calentador.

- > Proceda como se indica en la figura:

 **fig. 5** en la página 4

Vaciado del calentador de agua

- > Si la temperatura en el interior del vehículo es inferior a 0 °C, asegúrese de que la válvula de seguridad y vaciado se ha desbloqueado:

 **fig. 6** en la página 4

- > Si el vehículo no se utiliza durante la temporada de heladas, el calentador de agua debe vaciarse:

 **fig. 7** en la página 4

9 Eliminación



Reciclaje del material de embalaje: Si es posible, deseche el material de embalaje en el contenedor de reciclaje adecuado.



Reciclaje de productos con baterías normales, baterías recargables y fuentes de luz: Quite todas las pilas, baterías recargables y fuentes de luz antes de reciclar el producto. Entregue las baterías defectuosas o usadas en un establecimiento especializado o deposítelas en un punto de recogida de residuos. No deseche ninguna pila, batería recargable ni fuente de luz con la basura doméstica. Cuando vaya a desechar definitivamente el producto, infórmese en el centro de reciclaje más cercano o en un comercio especializado sobre las normas pertinentes de gestión de residuos. El producto podrá desecharse gratuitamente.

Português

1 Notas importantes

Leia atentamente as presentes instruções e siga todas as instruções, orientações e avisos incluídos neste manual, de modo a garantir a correta instalação, utilização e manutenção do produto. É OBRIGATORIO manter estas instruções junto com o produto.

Ao utilizar o produto, está a confirmar que leu atentamente todas as instruções, orientações e avisos, e que compreende e aceita cumprir os termos e condições estabelecidos no presente manual. Aceita utilizar este produto exclusivamente para o fim e a aplicação a que se destina e de acordo com as instruções, orientações e avisos estabelecidos neste manual, assim como de acordo com todas as leis e regulamentos aplicáveis. Caso não leia nem siga as instruções e os avisos aqui estabelecidos, poderá sofrer ferimentos pessoais ou causar ferimentos a terceiros e o produto ou outros materiais nas proximidades poderão ficar danificados. Este manual do produto, incluindo as instruções, orientações e avisos, bem como a documentação relacionada, podem estar sujeitos a alterações e atualizações. Para consultar as informações atualizadas do produto, visite documents.dometic.com.

2 Copyright

© 2024 Dometic Group. The visual appearance of the contents of this manual is protected by copyright and design law. The underlying technical design and the products contained herein may be protected by design, patent or pending patent. The trademarks mentioned in this manual belong to Dometic Sweden AB. All rights are reserved.

3 Documentos relacionados



Consulte o manual de instruções completo online em qr.dometic.com/beIRki.



O guia de início rápido está disponível online em qr.dometic.com/bemTpl.



4 Indicações de segurança

fig. 1 na página 2 fig. 2 na página 2

Tenha em atenção as indicações de segurança e as especificações especificadas pelo fabricante do veículo e pelas oficinas de reparação.

Tenha em atenção as seguintes medidas de segurança fundamentais durante a utilização de aparelhos elétricos para a proteção contra:

para proteger contra:

- Choques elétricos
- Perigo de incêndio
- Ferimentos



AVISO! O incumprimento destes avisos poderá resultar em morte ou ferimentos graves.

- A instalação e reparação do aparelho apenas podem ser realizadas por técnicos especializados que estão familiarizados com os perigos inerentes ou com as normas nacionais em vigor. Reparações inadequadas podem originar perigos graves. Em caso de reparação, entre em contacto com a assistência do fabricante (ver verso).
- A manutenção, reparação e limpeza não devem ser realizadas por crianças.
- Este aparelho pode ser utilizado por crianças a partir dos 8 anos e pessoas com capacidades físicas, sensoriais ou mentais reduzidas ou sem experiência e conhecimento se forem supervisionadas ou receberem instruções sobre a utilização do aparelho de forma segura e compreenderem os perigos implicados.
- Em caso de incêndio, utilize apenas agentes de extinção permitidos. Não utilize água para apagar incêndios.
- Caso o seu aparelho tenha uma fuga (cheiro a gás):

Evite fontes de ignição. Apague imediatamente todas as chamas abertas, não utilize interruptores ou aparelhos elétricos como o rádio ou telemóvel. Não ligue o motor do veículo. Não fume.

Abra as janelas e portas.

Evacue todas as pessoas do veículo.

Feche as botijas de gás a partir do lado de fora.

Solicite a verificação e, se necessário, a reparação de todo o sistema de gás por pessoal qualificado.

Só depois pode voltar a colocar o sistema de gás em funcionamento.

- Desligue o aparelho quando o veículo ou qualquer outro aparelho estiver a ser reabastecido.
- Respeite igualmente as indicações de segurança incluídas nas imagens: fig. **1** e fig. **2**.



PRECAUÇÃO! O incumprimento destas advertências poderá resultar em ferimentos ligeiros ou moderados.

- Utilize o aparelho apenas se tiver a certeza de que a caixa e os cabos não estão danificados.
- Os aparelhos com defeitos não devem ser utilizados.
- Não utilize o aparelho nas proximidades de líquidos inflamáveis.
- Não utilize o aparelho sem canais de ar quente instalados.
- Certifique-se de que não há objetos inflamáveis armazenados ou instalados nas proximidades das saídas de ar. Deve ser mantida uma distância de, pelo menos, 50 cm.
- Se o cabo da fonte de alimentação estiver danificado, o mesmo tem de ser substituído pelo fabricante, por um agente de assistência ou por técnicos com qualificações equivalentes.



NOTA! Risco de danos

- Utilize o aparelho apenas para o fim previsto.
- Não deve executar quaisquer alterações ou modificações no aparelho.
- O aparelho não consegue garantir que todo o veículo irá permanecer sem gelo. Isto depende das configurações do sistema de água do veículo e da temperatura ambiente. Escoe o aquecedor

de água utilizando a válvula de segurança e escoamento quando a temperatura no interior do veículo ameaçar baixar dos 0 °C.

- **Apenas TwinBoost 6000H e TwinBoost 8000H:** Verifique se o fusível da fonte de alimentação no acampamento é suficiente para a alimentação definida:

Para 900 W: 4 A

Para 1800 W: 8 A

- **Apenas TwinBoost 6000H e TwinBoost 8000H: Perigo de sobreaquecimento do cabo de ligação CA**
Se estiver a usar um carreto de cabo para a fonte de alimentação, desenrole-o na totalidade.

5 Grupo alvo

As instruções neste manual destinam-se às pessoas que irão utilizar o aparelho.

6 Utilização adequada

O aquecedor foi concebido para a utilização apenas em autocaravanas, caravanas e outros veículos com compartimentos habitacionais, quando o sistema de gás for instalado em conformidade com a norma EN 1949.

O aparelho **não** é adequado para a instalação em máquinas de construção, máquinas agrícolas, veículos utilitários, embarcações, casas e apartamentos, cabinas de caça e florestais, casas de fim de semana, avançados ou equipamento semelhante.

O aparelho apenas pode ser usado para aquecer água potável e para aquecer o interior do veículo. **Nunca** o utilize para aquecer outros líquidos.

Utilize o aparelho apenas com as condutas de ar quente e carcaça lateral originais instaladas pelo fabricante. **Nunca** utilize outras condutas de ar quente ou carcaças.

O aparelho só deve ser operado ao conduzir se os equipamentos forem instalados de modo a evitar fugas descontroladas de gás liquefeito em caso de acidente (em conformidade com o regulamento UNECE 122).

Os aparelhos que não forem instalados em conformidade com os requisitos de instalação do fabricante não podem ser utilizados.

Se o aparelho for instalado em veículos de uso comercial, a entidade operadora tem de ter os requisitos legais e de seguro nacionais em consideração.

O aparelho não se destina a ser utilizado em altitudes superiores a 2000 m.

O fabricante não aceita qualquer responsabilidade por danos ou prejuízos no produto devido a gelo causado pela falta de cumprimento do utilizador das instruções no presente manual.

Este produto destina-se exclusivamente à aplicação e aos fins pretendidos com base nestas instruções.

Este manual fornece informações necessárias para proceder a uma instalação e/ou a uma operação adequadas do produto. Uma instalação e/ou uma operação ou manutenção incorretas causarão um desempenho insatisfatório e uma possível avaria.

O fabricante não aceita qualquer responsabilidade por danos ou prejuízos no produto resultantes de:

- Instalação, montagem ou ligação incorretas, incluindo sobretensões
- Manutenção incorreta ou utilização de peças sobressalentes não originais fornecidas pelo fabricante
- Alterações ao produto sem autorização expressa do fabricante
- Utilização para outras finalidades que não as descritas no presente manual

A Dometic reserva-se o direito de alterar o design e as especificações do produto.

7 Descrição técnica

 **fig. 3** na página 3

N.º na fig. 3	Descrição
1	Painel de comando
2	Aquecedor combinado de GPL

N.º na fig. 3	Descrição
3	Válvula de segurança e escoamento Em temperaturas interiores à volta dos 0 °C, a válvula de segurança e escoamento abre-se automaticamente, escoando a água do aquecedor de água e evitando que o aquecedor de água seja danificado pela água gelada.
4	Entradas de ar

8 Operação

Lavar o aquecedor de água

- > Proceda de acordo com a imagem:

 **fig. 4** na página 3

Encher o aquecedor de água

Se a temperatura interior for inferior a 0 °C, primeiro aqueça o interior com o aparelho. Caso contrário, a válvula de segurança e escoamento irá abrir e escoar o aquecedor de água.

- > Proceda de acordo com a imagem:

 **fig. 5** na página 4

Esvaziar o aquecedor de água

- > Se a temperatura no interior do veículo for inferior a 0 °C: certifique-se de que a válvula de segurança e escoamento foi libertada:

 **fig. 6** na página 4

- > Se o veículo não for utilizado durante o período de geadas, o aquecedor de água tem de ser esvaziado:

 **fig. 7** na página 4

9 Eliminação



Reciclagem do material de embalagem: Sempre que possível, coloque o material de embalagem no respetivo contentor de reciclagem.



Reciclagem de produtos com baterias, baterias recarregáveis ou fontes de luz: remova todas as pilhas, baterias recarregáveis e fontes de luz antes de reciclar o produto. Entregue os seus acumuladores danificados ou pilhas gastas numa loja ou centro de recolha. As pilhas, baterias recarregáveis e fontes de luz não devem ser eliminadas juntamente com o lixo doméstico. Para eliminar definitivamente o produto, informe-se junto do centro de reciclagem ou revendedor mais próximo sobre as disposições de eliminação aplicáveis. O produto pode ser eliminado gratuitamente.

Italiano

1 Note importanti

Si prega di leggere attentamente e di seguire tutte le istruzioni, le linee guida e le avvertenze incluse in questo manuale del prodotto, al fine di garantire che il prodotto venga sempre installato, utilizzato e mantenuto nel modo corretto. Queste istruzioni DEVONO essere conservate insieme al prodotto.

Utilizzando il prodotto, l'utente conferma di aver letto attentamente tutte le istruzioni, le linee guida e le avvertenze e di aver compreso e accettato di rispettare i termini e le condizioni qui espressamente indicati. L'utente accetta di utilizzare questo prodotto solo per lo scopo e l'applicazione previsti e in conformità con le istruzioni, le linee guida e le avvertenze indicate nel presente manuale del prodotto, nonché in conformità con tutte le leggi e i regolamenti vigenti. La mancata lettura e osservanza delle istruzioni e delle avvertenze qui espressamente indicate può causare lesioni personali e a terzi, danni al prodotto o ad altre proprietà nelle vicinanze. Il presente manuale del prodotto, comprese le istruzioni, le linee guida e le avvertenze e la relativa documentazione possono essere soggetti a modifiche e aggiornamenti. Per informazioni aggiornate sul prodotto, visitare documents.dometic.com.

2 Copyright

© 2024 Dometic Group. The visual appearance of the contents of this manual is protected by copyright and design law. The underlying technical design and the products contained herein may be protected by design, patent or pending patent. The trademarks mentioned in this manual belong to Dometic Sweden AB. All rights are reserved.

3 Documenti correlati



Il manuale di istruzioni nella versione completa è disponibile online all'indirizzo qr.dometic.com/belRki.



La guida rapida è disponibile online all'indirizzo qr.dometic.com/bemTpl.



4 Istruzioni per la sicurezza

fig. 1 alla pagina 2 fig. 2 alla pagina 2

Osservare le istruzioni per la sicurezza e le condizioni previste dal fabbricante del veicolo e dalle officine autorizzate.

Durante l'uso di dispositivi elettrici attenersi alle misure di sicurezza fondamentali descritte qui di seguito

per proteggersi da:

- scosse elettriche
- pericolo di incendio
- lesioni



AVVERTENZA! La mancata osservanza di queste avvertenze potrebbe causare la morte o lesioni gravi.

- L'installazione e la riparazione dell'apparecchio possono essere effettuate solo da personale qualificato a conoscenza dei rischi connessi e delle normative pertinenti e nazionali. Le riparazioni effettuate in modo scorretto possono causare gravi pericoli. Per il servizio di riparazione, contattare il supporto del produttore (vedere l'ultima pagina).
- La manutenzione, la riparazione e la pulizia non devono essere eseguite da bambini.
- Questo apparecchio può essere utilizzato da bambini di età superiore a 8 anni, da persone con ridotte capacità fisiche, sensoriali o mentali o da persone inesperte o prive di conoscenze specifiche solo se sorvegliate o preventivamente istruite sull'impiego dell'apparecchio in sicurezza e se informate dei pericoli legati al prodotto stesso.
- In caso di incendio utilizzare solo agenti estinguenti approvati. Non tentare di estinguere l'incendio con acqua.
- In presenza di una perdita sull'apparecchio (odore di gas):

Evitare le fonti di accensione. Spegnere immediatamente tutte le fiamme libere, non utilizzare interruttori o dispositivi elettrici come radio o telefono cellulare. Non av-

viare il motore del veicolo. Non fumare.

Aprire le finestre e le porte.

Evacuare tutte le persone dal veicolo.

Chiudere le bombole di gas dall'esterno.

Far controllare e, se necessario, riparare l'intero impianto del gas da personale qualificato.

Solo in seguito rimettere in funzione l'impianto del gas.

- Spegnere l'apparecchio durante il rifornimento del veicolo o di qualsiasi altro apparecchio.
- Osservare anche le istruzioni per la sicurezza nelle figure: fig. **1** e fig. **2**.



ATTENZIONE! La mancata osservanza di queste precauzioni potrebbe causare lesioni lievi o moderate.

- Utilizzare l'apparecchio soltanto dopo aver verificato che l'alloggiamento e i cavi non siano danneggiati.
- Gli apparecchi guasti non devono essere utilizzati.
- Non utilizzare l'apparecchio vicino a liquidi infiammabili.
- Non utilizzare l'apparecchio senza i condotti dell'aria calda montati.
- Assicurarsi che nelle zone vicine alle bocchette dell'aria non siano collocati o installati oggetti infiammabili. Deve essere rispettata una distanza minima di 50 cm.
- Se il cavo di alimentazione viene danneggiato, deve essere sostituito dal produttore, da un addetto all'assistenza oppure da personale con qualifica analoga.



AVVISO! Rischio di danni

- Utilizzare l'apparecchio solamente in conformità alla destinazione d'uso prevista.
- Non eseguire modifiche o trasformazioni all'apparecchio!
- L'utilizzo dell'apparecchio da solo non è sufficiente a proteggere l'intero veicolo dal gelo. Questo dipende dalla

configurazione dell'impianto dell'acqua del veicolo e dalla temperatura ambiente. Svuotare il riscaldatore tramite la valvola di sicurezza e di scarico quando si teme che la temperatura all'interno del veicolo possa scendere sotto 0 °C.

- **Solo TwinBoost 6000H, TwinBoost 8000H:** Controllare che il fusibile di alimentazione del campeggio sia sufficiente per la potenza impostata:
Per 900 W: 4 A
Per 1800 W: 8 A
- **Solo TwinBoost 6000H, TwinBoost 8000H: Pericolo di surriscaldamento del cavo di collegamento CA** Se si utilizza un avvolgicavo per l'alimentazione, srotolarlo completamente.

5 Destinatar

Le istruzioni di questo manuale sono destinate alle persone che useranno l'apparecchio.

6 Destinazione d'uso

Il riscaldatore è progettato solo per l'uso in caravan, roulotte e altri veicoli con scomparti abitativi, dotati di impianto del gas installato in conformità alla norma EN 1949.

L'apparecchio **non** è adatto all'installazione in macchine edili, macchine agricole, veicoli commerciali, imbarcazioni, case e appartamenti, capanne di caccia e forestali, case per il fine settimana, verande o attrezzature simili.

L'apparecchio può essere usato solo per riscaldare l'acqua potabile e per riscaldare l'interno del veicolo. **Non utilizzarlo mai** per riscaldare altri liquidi.

Usare l'apparecchio solo con i condotti dell'aria calda e il cofano laterale originali del produttore installati. **Non utilizzarlo mai** altri condotti dell'aria calda o cofani.

L'apparecchio può essere messo in funzione durante la marcia solo se sono installati dispositivi di sicurezza che impediscono la fuoriuscita incontrollata di gas liquido in caso di incidente (secondo il regolamento UN-ECE 122).

Non è ammesso l'utilizzo di dispositivi non installati secondo i requisiti di installazione del produttore.

Se l'apparecchio è installato in veicoli per uso commerciale, l'operatore è tenuto a considerare i requisiti legali e assicurativi nazionali.

L'apparecchio non è destinato all'uso ad altitudini superiori a 2000 m.

Il produttore non si assume alcuna responsabilità per eventuali lesioni o danni al prodotto dovuti al gelo causati dal mancato rispetto delle istruzioni del manuale da parte dell'utente.

Questo prodotto è adatto solo per l'uso e l'applicazione previsti in conformità alle presenti istruzioni.

Il presente manuale fornisce le informazioni necessarie per la corretta installazione e/o il funzionamento del prodotto. Un'installazione errata e/o un utilizzo o una manutenzione impropri comporteranno prestazioni insoddisfacenti e un possibile guasto.

Il produttore non si assume alcuna responsabilità per eventuali lesioni o danni al prodotto che derivino da:

- installazione, montaggio o collegamento errati, compresa la sovratensione
- manutenzione non corretta o uso di ricambi diversi da quelli originali forniti dal produttore
- modifiche al prodotto senza esplicita autorizzazione del produttore
- impiego per scopi diversi da quelli descritti nel presente manuale.

Dometic si riserva il diritto di modificare l'aspetto e le specifiche del prodotto.

7 Descrizione delle caratteristiche tecniche

 **fig. 3** alla pagina 3

N. nella fig. 3	Descrizione
1	Pannello di controllo
2	Riscaldatore combinato a GPL

N. nella fig. 3	Descrizione
3	Valvola di sicurezza e di scarico A temperature interne intorno a 0 °C la valvola di sicurezza e di scarico si apre automaticamente, scaricando così l'acqua dal riscaldatore ed evitando che l'apparecchio venga danneggiato a causa del congelamento dell'acqua.
4	Prese d'aria

8 Funzionamento

Lavaggio del riscaldatore dell'acqua

- > Procedere come indicato nella figura:

 **fig. 4** alla pagina 3

Riempimento del riscaldatore dell'acqua

Se la temperatura interna è inferiore a 0 °C, riscaldare prima l'abitacolo con l'apparecchio. Altrimenti, la valvola di sicurezza e di scarico si apre e svuota il riscaldatore dell'acqua.

- > Procedere come indicato nella figura:

 **fig. 5** alla pagina 4

Svuotamento del riscaldatore dell'acqua

- > Se la temperatura all'interno del veicolo è inferiore a 0 °C, assicurarsi che la valvola di sicurezza e di scarico sia rilasciata:

 **fig. 6** alla pagina 4

- > Se il veicolo non viene utilizzato in presenza di condizioni di gelo, il riscaldatore dell'acqua deve essere svuotato:

 **fig. 7** alla pagina 4

9 Smaltimento



Riciclaggio del materiale da imballaggio: Smaltire il materiale da imballaggio negli appositi contenitori di riciclaggio, dove possibili.



Riciclaggio di prodotti con batterie, batterie ricaricabili e fonti di luce: Rimuovere tutte le batterie, le batterie ricaricabili e le fonti di luce prima di riciclare il prodotto. Consegnare gli accumulatori difettosi o le batterie usate al rivenditore o presso un centro di raccolta. Non smaltire le batterie, le batterie ricaricabili e le fonti di luce insieme ai rifiuti domestici generici. Per smaltire definitivamente il prodotto, informarsi presso il centro di riciclaggio più vicino o presso il proprio rivenditore specializzato sulle norme relative allo smaltimento. È possibile smaltire il prodotto gratuitamente.

4 Veiligheidsaanwijzingen

Nederlands

1 Belangrijke opmerkingen

Lees deze gebruiksaanwijzing zorgvuldig door en volg alle instructies, richtlijnen en waarschuwingen in deze handleiding op om ervoor te zorgen dat u het product te allen tijde op de juiste manier installeert, gebruikt en onderhoudt. Deze gebruiksaanwijzing MOET bij dit product worden bewaard.

Door het product te gebruiken, bevestigt u hierbij dat u alle instructies, richtlijnen en waarschuwingen zorgvuldig hebt gelezen en dat u de voorwaarden zoals hierin beschreven begrijpt en accepteert. U gaat ermee akkoord dit product alleen te gebruiken voor het beoogde doel en de beoogde toepassing en in overeenstemming met de instructies, richtlijnen en waarschuwingen zoals beschreven in deze gebruiksaanwijzing en in overeenstemming met de geldende wet- en regelgeving. Het niet lezen en opvolgen van de hierin beschreven instructies en waarschuwingen kan leiden tot letsel voor uzelf en anderen, schade aan uw product of schade aan andere eigendommen in de omgeving. Deze gebruiksaanwijzing, met inbegrip van de instructies, richtlijnen en waarschuwingen, en de bijbehorende documentatie kan onderhevig zijn aan wijzigingen en updates. Voor de recentste productinformatie, bezoek documents.dometic.com.

2 Copyright

© 2024 Dometic Group. The visual appearance of the contents of this manual is protected by copyright and design law. The underlying technical design and the products contained herein may be protected by design, patent or pending patent. The trademarks mentioned in this manual belong to Dometic Sweden AB. All rights are reserved.

3 Bijbehorende documenten



De volledige gebruiksaanwijzing is online te vinden op qr.dometic.com/belRki.



Bekijk de Snelstartgids online op qr.dometic.com/bemTpl



afb. 1 op pagina 2 **afb. 2** op pagina 2

Neem de veiligheidsaanwijzingen en de voorschriften van de voertuigfabrikant en de servicewerkplaatsen in acht.

Neem onderstaande algemene veiligheidsinformatie in acht bij het gebruik van elektrische toestellen ter bescherming tegen:

ter bescherming tegen:

- elektrische schok
- brandgevaar
- letsel



WAARSCHUWING! Het niet in acht nemen van deze waarschuwingen kan leiden tot ernstig letsel of de dood.

- De montage en reparatie van het toestel mogen uitsluitend worden uitgevoerd door bevoegd personeel dat bekend is met de betreffende gevaren en de relevante en nationale voorschriften. Door ondeskundige reparaties kunnen grote gevaren ontstaan. Neem voor de reparatieservice contact op met de ondersteuning van de fabrikant (zie achterzijde).
- Onderhoud, reparatie en reiniging mogen niet worden uitgevoerd door kinderen.
- Dit toestel mag worden gebruikt door kinderen vanaf 8 jaar en ouder evenals door personen met verminderd fysiek, zintuiglijk of mentaal vermogen of gebrek aan kennis en ervaring, mits zij onder toezicht staan of zijn geïnstrueerd in het veilig gebruik van het toestel en zij inzicht hebben in de gevaren die het gebruik ervan met zich meebrengt.
- Gebruik in geval van brand uitsluitend goedgekeurde blusmiddelen. Gebruik geen water om branden te blussen.
- Als uw toestel lekt (gaslucht):
Mijd ontstekingsbronnen. Doof onmiddellijk alle vlammen, gebruik geen elektrische schakelaars of apparaten zoals radio of mobiele

le telefoon. Start de voertuigmotor niet. Rook niet.

Open ramen en deuren.

Evacueer alle personen uit het voertuig.

Sluit de gasflessen van buitenaf.

Laat de volledige gasinstallatie controleren en indien nodig repareren door gekwalificeerd personeel.

Neem de gasinstallatie dan pas weer in gebruik.

- Schakel het toestel uit wanneer het voertuig of een ander werktuig wordt volgetankt.
- Neem ook de veiligheidsinstructies in de afbeeldingen acht: afb. **1** en afb. **2**.



VOORZICHTIG! Het niet in acht nemen van deze waarschuwingen kan leiden tot licht of matig letsel.

- Gebruik het toestel alleen als u zeker weet dat de behuizing en de kabels niet beschadigd zijn.
- Defecte toestellen mogen niet worden gebruikt.
- Gebruik het toestel niet in de buurt van ontvlambare vloeistoffen.
- Gebruik het toestel niet zonder gemonteerde heteluchtkanalen.
- Zorg ervoor dat er geen brandbare voorwerpen in de buurt van de luchtuitlaat zijn opgeslagen of gemonteerd. De afstand moet minstens 50 cm bedragen.
- Als de voedingskabel beschadigd is, moet die worden vervangen door de fabrikant, de klantenservice of een gelijkwaardig bevoegd persoon.



LET OP! Gevaar voor schade

- Gebruik het toestel uitsluitend op de beoogde wijze.
- Voer geen wijzigingen of verbouwingen uit aan het toestel.
- Het toestel zelf is niet voldoende om te garanderen dat het volledige voertuig vorstvrij blijft. Dit is afhankelijk van de

configuratie van de waterinstallatie van het voertuig en de omgevingstemperatuur. Tap de boiler af met behulp van de veiligheids- en aftapklep wanneer de temperatuur in het voertuig onder 0 °C dreigt te raken.

- **Alleen TwinBoost 6000H, TwinBoost 8000H:** Controleer of de zekering van de stroomvoorziening op de camping voldoende is voor het ingestelde vermogen:
Voor 900 W: 4 A
Voor 1800 W: 8 A
- **Alleen TwinBoost 6000H, TwinBoost 8000H: Gevaar van oververhitting van de AC-aansluitkabel.** Als u een kabelhaspel gebruikt voor de voeding, moet u deze volledig afwickelen.

5 Doelgroep

De aanwijzingen in deze handleiding zijn bestemd voor personen die het toestel zullen gebruiken.

6 Beoogd gebruik

De verwarming is uitsluitend ontworpen voor gebruik in campers, caravans en andere voertuigen met woonruimte, mits de gasinstallatie is gemonteerd in overeenstemming met EN 1949.

Het toestel is **niet** geschikt voor montage in bouwmachines, landbouwmachine, bedrijfsvoertuigen, vaartuigen, huizen en appartementen, jachthuizen en boshutten, vakantiehuizen, voortenten en dergelijke.

Het toestel mag uitsluitend worden gebruikt om drinkwater en het interieur van het voertuig te verwarmen. **Gebruik het nooit** om andere vloeistoffen op te warmen.

Gebruik het toestel uitsluitend met gemonteerde originele heteluchtkanalen en de zijdelingse schoorsteenkap van de fabrikant. **Gebruik nooit** andere heteluchtkanalen of schoorsteenkappen.

Het toestel mag uitsluitend tijdens het rijden worden gebruikt als er een voorziening is geïnstalleerd om ongecontroleerd lekken van gas te voorkomen bij een

ongeval (in overeenstemming met VN/ECE-reglement 122).

Toestellen die niet in overeenstemming met de montagevereisten van de fabrikant zijn gemonteerd, mogen niet worden gebruikt.

Als het toestel is gemonteerd in voertuigen voor commercieel gebruik moet de gebruiker rekening houden met de nationale wettelijke en verzekeringsvereisten.

Dit toestel is niet bedoeld voor gebruik op hoogtes boven 2000 m.

De fabrikant stelt zich niet aansprakelijk voor letsel of schade aan het product als gevolg van vorst die kon ontstaan omdat de gebruiker de aanwijzingen in de gebruiksaanwijzing niet heeft opgevolgd.

Dit product is alleen geschikt voor het beoogde gebruik en de toepassing in overeenstemming met deze gebruiksaanwijzing.

Deze handleiding geeft informatie die nodig is voor een correcte installatie en/of correct gebruik van het product. Een slechte installatie en/of onjuist gebruik of onderhoud leidt tot onbevredigende prestaties en mogelijke storingen.

De fabrikant aanvaardt geen aansprakelijkheid voor letsel of schade aan het product die het gevolg is van:

- Onjuiste installatie, montage of aansluiting, inclusief te hoge spanning
- Onjuist onderhoud of gebruik van andere dan door de fabrikant geleverde originele reserveonderdelen
- Wijzigingen aan het product zonder uitdrukkelijke toestemming van de fabrikant
- Gebruik voor andere doeleinden dan beschreven in deze handleiding

Dometic behoudt zich het recht voor om het uiterlijk en de specificaties van het product te wijzigen.

7 Technische beschrijving

 **afb. 3 op pagina 3**

Nr. in afb. 3	Beschrijving
1	Bedieningspaneel
2	Lpg-combiverwarming

Nr. in afb. 3	Beschrijving
3	Veiligheids- en aftapklep Bij binnentemperaturen rond 0 °C opent de veiligheids- en aftapklep automatisch, zodat het water uit de boiler stroomt en wordt voorkomen dat de boiler beschadigd raakt doordat het water bevriest.
4	Luchtinlaten

8 Gebruik

Boiler spoelen

- > Ga verder zoals afgebeeld:

 **afb. 4 op pagina 3**

Boiler vullen

Als de binnentemperatuur onder 0 °C is, verwarm het interieur dan eerst met de verwarming. Anders gaat de veiligheids- en aftapklep open en loopt de boiler leeg.

- > Ga verder zoals afgebeeld:

 **afb. 5 op pagina 4**

Boiler legen

- > Als de temperatuur in het voertuig onder 0 °C is: controleer of de veiligheids- en aftapklep is geopend:

 **afb. 6 op pagina 4**

- > Als het voertuig tijdens de vorstperiode niet wordt gebruikt, moet de boiler worden geleegd:

 **afb. 7 op pagina 4**

9 Verwijdering



Verpakkingsmateriaal recycleren: Gooi het verpakkingsmateriaal indien mogelijk altijd in recyclingafvalbakken.



Producten met batterijen, oplaadbare batterijen en lichtbronnen recycleren: Verwijder alle batterijen, oplaadbare batterijen en lichtbronnen voordat u het product laat recycleren. Geef uw defecte accu's of verbruikte batterijen af bij de leverancier of bij een verzamelpunt. Geef accu's en batterijen, oplaadbare batterijen en lichtbronnen niet mee met het huishoudelijke afval. Als u het product definitief weg wilt doen, vraag dan bij het dichtstbijzijnde afvalverwerkingsbedrijf of uw dealer naar de betreffende afvoervoorschriften. Het product kan gratis worden afgevoerd.

Dansk

1 Vigtige henvisninger

Læs og følg alle disse anvisninger, retningslinjer og advarsler i denne produktvejledning grundigt for at sikre, at du altid installerer, bruger og vedligeholder produktet korrekt. Disse anvisninger SKAL opbevares sammen med dette produkt.

Ved at benytte produktet bekræfter du hermed, at du har læst alle anvisninger, retningslinjer og advarsler grundigt, og at du forstår og er indforstået med de vilkår og betingelser, der er fastlagt heri. Du er indforstået med kun at bruge dette produkt til det beregnede formål og anvendelse i overensstemmelse med anvisningerne, retningslinjerne og advarslerne i denne produktvejledning samt i overensstemmelse med alle de gældende love og forskrifter. Manglende læsning og ignorering af disse anvisninger og advarsler kan medføre kvæstelser på dig selv og andre, skade på dit produkt eller skade på anden ejendom i nærheden. Der tages forbehold for eventuelle ændringer og opdateringer af denne produktvejledning samt anvisningerne, retningslinjerne og advarslerne samt den tilhørende dokumentation. Se documents.dometic.com for de nyeste produktinformationer.

2 Copyright

© 2024 Dometic Group. The visual appearance of the contents of this manual is protected by copyright and design law. The underlying technical design and the products contained herein may be protected by design, patent or pending patent. The trademarks mentioned in this manual belong to Dometic Sweden AB. All rights are reserved.

3 Relaterede dokumenter



Du kan finde den komplette betjeningsvejledning online på qr.dometic.com/belRki.



Du kan finde lynstartvejledningen online på qr.dometic.com/bemTpl.



4 Sikkerhedshenvisninger

 **fig. 1** på side 2  **fig. 2** på side 2

Overhold de foreskrevne sikkerhedshenvisninger og bestemmelser fra køretøjsproducenten og serviceværkstedet.

Overhold følgende grundlæggende sikkerhedsinformation ved brug af elektriske apparater for at beskytte mod:

for at beskytte mod:

- Elektrisk stød
- Brandfare
- Kvæstelser



ADVARSEL! Manglende overholdelse af disse advarsler kan medføre dødelige eller alvorlige kvæstelser.

- Montering af og reparationer på apparatet må kun foretages af fagfolk, der er bekendt med de risici, der er forbundet hermed, samt de relevante nationale forskrifter. Ved ukorrekte reparationer kan der opstå alvorlige farer. Kontakt producentens support i forbindelse med reparationservice (se bagsiden).
- Vedligeholdelse, reparationer og rengøring må ikke udføres af børn.
- Dette apparat kan anvendes af børn over 8 år og personer med reducerede fysiske, sans- eller mentale evner eller uden erfaring eller viden, hvis de er under opsyn eller blev instrueret i sikker brug af apparatet og forstår de involverede farer.
- I tilfælde af en brand må der kun anvendes godkendte slukningsmidler. Anvend ikke vand til slukning.
- Hvis dit apparat er utæt (gaslugt):
 Undgå antændelseskilder. Sluk straks for alle åbne flammer, tryk ikke på elektriske kontakter eller elektrisk udstyr som radioer eller mobiltelefoner. Start ikke køretøjets motor. Rygning forbudt.
 Åbn ruder og døre.
 Evakuér alle personer fra køretøjet.
 Luk gasflasker udvendigt fra.

Få hele gassystemet kontrolleret og om nødvendigt repareret af kvalificeret personale.

Først derefter må gassystemet tages i brug igen.

- Sluk for alt udstyr, når køretøjet eller andre apparater fyldes op.
- Overhold også sikkerhedshenvisningerne i figurerne: fig. **1** og fig. **2**.



FORSIGTIG! Manglende overholdelse af disse forsigtighedshenvisninger kan medføre mindre eller moderate kvæstelser.

- Anvend kun apparatet, hvis huset og ledningerne er ubeskadigede.
- Der må ikke anvendes defekte apparater.
- Du må ikke bruge apparatet i nærheden af brændbare væsker.
- Du må ikke benytte apparatet uden monterede varmluftkanaler.
- Kontrollér, at ingen brændbare genstande placeres eller monteres, hvor luften strømmer ud. Afstanden skal være på min. 50 cm.
- Hvis strømkablet er beskadiget, skal det udskiftes af producenten, dennes servicerepræsentant eller tilsvarende kvalificerede fagfolk.



VIGTIGT! Fare for beskadigelse

- Anvend kun apparatet til det formål, som det er bestemt til.
- Foretag ikke ændringer af apparatet eller ombygninger på det!
- Apparatet kan ikke i sig selv sikre, at hele køretøjet holdes frostfrit. Dette afhænger af opsætningen af køretøjets vandsystem og omgivelsestemperaturen. Dræn vandvarmeren vha. sikkerheds- og drænventilen, når der er risiko for, at temperaturen i køretøjet falder til under 0 °C.
- **Kun TwinBoost 6000H og TwinBoost 8000H:** Kontrollér, at strømforsyningssikringen på campingpladsen er kraftig nok til den indstillede effekt:

Til 900 W: 4 A

Til 1800 W: 8 A

- **Kun TwinBoost 6000H og TwinBoost 8000H: Fare for overophedning af vekselstrømtilslutningskablet** Hvis du bruger en kabeltromle som strømforsyning, skal du rulle den helt ud.

5 Målgruppe

Anvisningerne i denne vejledningen er beregnet til personer, som benytter apparatet.

6 Korrekt brug

Varmeapparatet er kun egnet til brug i autocampere, campingvogne og andre køretøjer med mulighed for beboelse, hvis der er monteret gassystemer i overensstemmelse med EN 1949.

Apparatet er **ikke** egnet til montering i entreprenørmaskiner, landbrugsmaskiner, erhvervskøretøjer, skibe, huse og lejligheder, kabiner til jagt og skovbrug, kolonihavehuse, fortelte eller lignende udstyr.

Apparatet må kun anvendes til at opvarme drikkevand og til at varme køretøjets kabine. **Det må aldrig** anvendes til at opvarme andre væsker.

Brug kun apparatet, når de originale varmluftkanaler og sideskærmen fra producenten er monteret. **Du må aldrig** benytte andre varmluftkanaler eller skærme.

Apparatet må kun betjenes under kørsel, hvis der er installeret anordninger til at forhindre ukontrolleret lækage af F-gas i tilfælde af en ulykke (iht. FN/ECE forskrift 122).

Det er forbudt at anvende apparater, der ikke monteres iht. producentens monteringskrav.

Hvis apparatet monteres i køretøjer til erhvervmæssig brug, skal brugeren være opmærksom på de nationale lovmæssige og forsikringstekniske krav.

Apparatet er ikke beregnet til brug i højder over 2000 m.

Producenten påtager sig intet ansvar for kvæstelser eller skader på produktet som følge af frost, der skyldes, at brugeren ikke har fulgt anvisningerne i vejledningen.

Dette produkt er kun egnet til dets beregnede formål og anvendelse i overensstemmelse med disse anvisninger.

Denne vejledning giver dig oplysninger om, hvad der er nødvendigt med henblik på en korrekt montering og/eller drift af produktet. Dårlig montering og/eller ukorrekt drift eller vedligeholdelse medfører utilstrækkelig ydeevne og mulige fejl.

Producenten påtager sig intet ansvar for kvæstelser eller skader i forbindelse med produktet, der skyldes:

- ukorrekt montering eller forbindelse inklusive for høj spænding
- ukorrekt vedligeholdelse eller brug af uoriginale reservedele, der ikke stammer fra producenten
- ændringer på produktet uden udtrykkelig tilladelse fra producenten
- brug til andre formål end dem, der er beskrevet i vejledningen.

Dometic forbeholder sig ret til at ændre produktets udseende og produktspecifikationer.

7 Teknisk beskrivelse

 **fig. 3** på side 3

Nr. på fig. 3	Beskrivelse
1	Kontrolpanel
2	LPG-kombinationsvarmer
3	Sikkerheds- og dræventil Ved indvendige temperaturer på omkring 0 °C åbner sikkerheds- og dræventilen automatisk, og dræner dermed vandet fra vandvarmeren, så den ikke beskadiges af frysende vand.
4	Luftindgange

8 Betjening

Skylning af vandvarmeren

- > Fortsæt i henhold til figuren:

 **fig. 4** på side 3

Fyldning af vandvarmeren

Hvis den indvendige temperatur er under 0 °C, skal du opvarme kabinen med apparatet først. Ellers åbner sikkerheds- og dræventilen og tømmer vandvarmeren.

- > Fortsæt i henhold til figuren:

 **fig. 5** på side 4

Tømning af vandvarmeren

- > Hvis temperaturen i køretøjer er under 0 °C, skal du kontrollere, at sikkerheds- og dræventilen er blevet åbnet:

 **fig. 6** på side 4

- > Hvis køretøjet ikke anvendes i en periode med frostvejr, skal vandvarmeren tømmes:

 **fig. 7** på side 4

9 Bortskaffelse



Genbrug af emballagemateriale: Bortskaf så vidt muligt emballagen i affaldscontainerne til den pågældende type genbrugsaffald.



Genbrug af produkter med batterier, genopladelige batterier og lyskilder: Fjern alle batterier, genopladelige batterier og lyskilder, før produktet genbruges. Aflever defekte genopladelige batterier og brugte batterier hos forhandleren eller på et indsamlingssted. Genopladelige og ikke-genopladelige batterier samt lyskilder må ikke bortskaffes sammen med husholdningsaffaldet. Hvis du vil bortskaffe produktet endegyldigt, skal du kontakte den nærmeste genbrugsstation eller din faghandel for at få de pågældende forskrifter om bortskaffelse. Produktet kan bortskaffes uden gebyr.

Svenska

1 Observera

Läs och följ noggrant alla instruktioner, direktiv och varningar i den här produkthandboken för att säkerställa att du alltid installerar, använder och underhåller produkten på rätt sätt. Dessa instruktioner MÅSTE förvaras tillsammans med produkten.

Genom att använda produkten bekräftar du härmed att du noggrant har läst alla instruktioner, direktiv och varningar och att du förstår och är införstådd med att följa de villkor som anges här. Du är införstådd med att endast använda denna produkt i avsett syfte och i enlighet med instruktionerna, direktiven och varningarna som anges i denna produkthandbok samt i enlighet med alla gällande lagar och bestämmelser. Om du inte läser och följer instruktionerna och varningarna som anges här kan det leda till personskador på dig eller andra, på produkten eller annan egendom i närheten. Denna produkthandbok, inklusive instruktionerna, direktiven och varningarna samt relaterad information, kan ändras och uppdateras. Aktuell produktinformation finns på documents.dometic.com.

2 Copyright

© 2024 Dometic Group. The visual appearance of the contents of this manual is protected by copyright and design law. The underlying technical design and the products contained herein may be protected by design, patent or pending patent. The trademarks mentioned in this manual belong to Dometic Sweden AB. All rights are reserved.

3 Tillhörande dokument



Den fullständiga bruksanvisningen finns online på qr.dometic.com/beIRki.



Snabbstartshandboken finns online på qr.dometic.com/bemTpl.



4 Säkerhetsanvisningar

Beakta säkerhetsanvisningarna och riktlinjerna från fordonstillverkaren samt reglerna för bilmekaniska arbeten.

Beakta nedanstående grundläggande säkerhetsanvisningar för elapparater för att förhindra:

För att skydda mot:

- elstötar
- brandfara
- personskador.



WARNING! Om man underlåter att följa de här varningarna kan följden bli dödsfall eller allvarlig personskada.

- Enheten får endast installeras och repareras av kvalificerad personal som är förtrogen med riskerna och gällande relevanta och nationella lagar och förordningar. Lcke fackmässiga reparationer kan medföra allvarliga risker. Kontakta tillverkarens support om det gäller reparationer (se baksidan).
- Underhåll, reparationer och rengöring får inte utföras av barn.
- Barn från åtta års ålder, personer med nedsatt fysisk, sensorisk eller mental förmåga, eller personer med bristande erfarenhet och kunskaper får använda den här apparaten förutsatt att de hålls under uppsikt eller om de har fått anvisningar om hur man använder den här apparaten på ett säkert sätt och känner till vilka risker som är förknippade med användningen.
- Använd endast godkända släckningsmedel om en brand skulle bryta ut. Använd inte vatten för att släcka elden.
- Om det finns ett läckage på apparaten (gaslukt):

Undvik tändkällor. Släck omedelbart all öppen eld, använd inte elektriska brytare eller enheter som radioapparater och mobiltelefoner. Starta inte fordonets motor. Rök inte.

Öppna fönster och dörrar.

Evakuera alla personer från fordonet.

Stäng gasflaskorna utifrån.

Låt behörig personal kontrollera och vid behov reparera hela gassy-stemet.

Ta inte gassystemet i drift igen förrän detta är gjort.

- Stäng av apparaten när fordonet eller någon annan utrustning tankas.
- Följ även säkerhetsanvisningarna enligt bild. **1** och bild. **2**.



AKTA! Om man underlåter att följa de här försiktighetsåtgärder kan följden bli lindrig eller måttlig personskada.

- Använd endast apparaten om höljet och kablarna är oskadade.
- Defekta apparater får inte användas.
- Använd inte apparaten i närheten av brandfarliga vätskor.
- Använd inte apparaten utan monterade varmluftskanaler.
- Se till att inga brännbara föremål är monterade eller finns i närheten av luftutloppen. Avståndet måste vara minst 50 cm.
- Om strömförsörjningssladden är skadad måste den av säkerhetsskäl bytas av tillverkaren, tillverkarens kundtjänst eller annan kvalificerad personal.



OBSERVERA! Risk för skada

- Använd endast apparaten för angivna ändamål.
- Gör inga ändringar eller ombyggnader på apparaten!
- Det går inte att använda endast enheten till att se till att fordonet förblir frostfritt. Detta beror på hur fordonets vattensystem är uppbyggt och på omgivningstemperaturen. Töm vattenvärmaren med hjälp av säkerhets- och tömningsventilen när temperaturen i fordonet riskerar att falla under 0 °C.
- **Endast TwinBoost 6000H och TwinBoost 8000H:** Kontrollera att strömförsörjningens säkring på campingplatsen är tillräcklig för den inställda effekten:

För 900 W: 4 A

För 1800 W: 8 A

- **Endast TwinBoost 6000H och TwinBoost 8000H: risk för överhettning av växelströmsanslutningskabeln:** om du använder en kabelvinda för strömförsörjningen måste du rulla ut hela vindan.

5 Målgrupp

Anvisningarna i denna bruksanvisning är avsedda för personer som kommer att använda apparaten.

6 Avsedd användning

Värmaren är endast avsedd för användning i husbilar, husvagnar och andra fordon med bodelar med gassy-stem som är monterat enligt EN 1949.

Enheten är **inte** lämplig för montering i byggmaskiner, lantbruksmaskiner, nyttofordon, båtar, hus och lägenheter, jakt- och skogsbruksstugor, fritidshus, förtält eller liknande utrustning.

Apparaten får endast användas för att värma dricksvatten och värma fordonets kupé. **Du får aldrig** använda den för att värma andra vätskor.

Apparaten får endast användas med originalvarmluftskanalerna och sidokåpan från tillverkaren monterade. **Du får inte** använda några andra varmluftskanaler eller kåpor.

Du får endast använda enheten med monterade anordningar för att förhindrar okontrollerat läckage av flytande gas vid olyckor (enligt FN:s ekonomiska kommission för Europaförordning 122).

Apparater som inte installeras enligt tillverkarens installationskrav får inte användas.

Om apparaten installeras i fordon för kommersiellt bruk måste ägaren beakta de lagkrav och försäkringskrav som gäller i landet.

Enheten är inte avsedd för användning på höjder över 2000 m.

Tillverkaren tar inget ansvar för personskador eller produktskador till följd av frost som orsakas av att användaren inte följer anvisningarna i bruksanvisningen.

Den här produkten lämpar sig endast för avsedd användning i enlighet med denna bruksanvisning.

Den här manualen informerar om vad som krävs för att installera och/eller använda produkten på rätt sätt. Felaktig installation och/eller användning eller felaktigt underhåll kommer leda till att produkten inte fungerar optimalt och riskerar gå sönder.

Tillverkaren åtar sig inget ansvar för personskador eller materiella skador på produkten som uppstår till följd av:

- Felaktig installation, montering eller anslutning, inklusive för hög spänning
- Felaktigt underhåll eller användning av reservdelar som inte är originaldelar från tillverkaren
- Ändringar som utförts utan uttryckligt medgivande från tillverkaren
- Användning för andra ändamål än de som beskrivs i denna bruksanvisning

Dometic förbehåller sig rätten att ändra produktens utseende och specifikationer.

7 Teknisk beskrivning

 bild. 3 sida 3

Nr på bild. 3	Beskrivning
1	Kontrollpanel
2	LPG Combi-värmare
3	Säkerhets- och tömningsventil Vid innetemperaturer runt 0 °C öppnas säkerhets- och tömningsventilen automatiskt för att tömma vatten från vattenvärmaren för att förhindra att den skadas av vatten som fryser.
4	Luftintag

8 Användning

Spola vattenvärmaren

- > Fortsätt enligt

 bild. 4 sida 3

Fylla på vattenvärmaren

Om innetemperaturen är under 0 °C värmer du först upp insidan av fordonet med hjälp av enheten. I annat

fall öppnas säkerhets- och tömningsventilen för att tömma vattenvärmaren.

- > Fortsätt enligt

 bild. 5 sida 4

Tömma vattenvärmaren

- > Om temperaturen i fordonet är under 0 °C kontrollerar du att säkerhets- och tömningsventilen har utlösts:

 bild. 6 sida 4

- > Om du inte använder fordonet under frostperioden måste du tömma vattenvärmaren:

 bild. 7 sida 4

9 Avfallshantering



Återvinning av förpackningsmaterial: Lämna om möjligt förpackningsmaterialet till återvinning.



Återvinning av produkter med batterier, laddningsbara batterier och ljuskällor: Avlägsna alla batterier, laddningsbara batterier och ljuskällor innan produkten lämnas till återvinning. Lämna dina förbrukade eller defekta (laddningsbara) batterier till återförsäljaren eller till ett samlingsställe. Batterier, laddningsbara batterier och ljuskällor får inte kasseras med vanligt hushållsavfall. När produkten slutgiltigt tas ur bruk: Informera dig om gällande bestämmelser hos närmaste återvinningscentral eller hos återförsäljaren. Produkten kan kasseras utan avgift.

Norsk

1 Viktige merknader

Vennligst les disse instruksjonene nøye og følg alle anvisninger, retningslinjer og advarsler i denne produktveiledningen for å sikre at du installerer, bruker og vedlikeholder produktet ordentlig til enhver tid. Disse instruksjonene MÅ alltid følge med produktet.

Ved å bruke dette produktet bekrefter du at du har lest alle anvisninger, retningslinjer og advarsler grundig, og at du forstår og samtykker i å overholde vilkårene slik de er presentert her. Du godtar å bruke dette produktet kun til tiltenkt formål og bruksområder, og i samsvar med anvisningene, retningslinjene og advarslene slik de er presentert i denne produktveiledningen, så vel som i samsvar med alle gjeldende lovbestemmelser og forskrifter. Hvis anvisningene og advarslene som er presentert her, ikke blir lest og fulgt, kan det føre til personsaker hos deg selv eller andre, skader på produktet eller skader på annen eiendom i nærheten. Denne produktveiledningen med sine anvisninger, retningslinjer og advarsler, samt relatert dokumentasjon, kan være underlagt endringer og oppdateringer. For oppdatert produktinformasjon, se documents.dometic.com.

2 Copyright

© 2024 Dometic Group. The visual appearance of the contents of this manual is protected by copyright and design law. The underlying technical design and the products contained herein may be protected by design, patent or pending patent. The trademarks mentioned in this manual belong to Dometic Sweden AB. All rights are reserved.

3 Relaterte dokumenter



Du finner den komplette bruksanvisningen på nett på qr.dometic.com/belRki.



Finn hurtigstartguiden på nett på qr.dometic.com/bemTpl.



4 Sikkerhetsinstruksjoner

fig. 1 på side 2 fig. 2 på side 2

Følg sikkerhetsregler og vilkår fra kjøretøyprodusent og serviceverksteder.

Overhold følgende grunnleggende sikkerhetsregler ved bruk av elektriske apparater for å beskytte mot:

for å beskytte mot:

- Elektrisk støt
- Brannfare
- Personskader



ADVARSEL! Manglende overholdelse av disse advarslene kan resultere i alvorlige personsaker, eventuelt med døden til følge.

- Montering og reparasjon av apparatet må kun utføres av fagpersoner som kjenner til farene som er involvert og gjeldende forskrifter. Usakkyndige reparasjoner kan føre til alvorlige farer. For reparasjonsservice, ta kontakt med produsentens supportavdeling (se baksiden).
- Vedlikehold, reparasjon og rengjøring må ikke utføres av barn.
- Dette apparatet kan brukes av barn fra 8 år og oppover og personer med reduserte fysiske, sensoriske eller mentale evner eller som mangler erfaring og kunnskap, hvis de er under oppsyn eller har fått veiledning i hvordan apparatet brukes på en forsvarlig måte og forstår hvilke farer det innebærer.
- I tilfelle brann, bruk bare godkjente slukkemidler. Ikke bruk vann til slukking.
- Hvis apparatet lekker (gasslukt):
 - Unngå tennkilder. Slukk straks alle åpne flammer, ikke bruk elektriske brytere eller enheter som radio eller mobiltelefon. Ikke start motoren på kjøretøyet. Røyking forbudt.
 - Åpne vinduer og dører.
 - Evakuer alle personer fra kjøretøyet.
 - Lukk gassylindere fra utsiden.

Få hele gassystemet sjekket og om nødvendig, reparert av kvalifisert personale.

Sett først da gassystemet tilbake i drift.

- Slå av enheten når det fylles drivstoff på kjøretøyet eller noe annet apparat.
- Følg også sikkerhetsinstruksjonene i figur: fig. 1 og fig. 2.



FORSIKTIG! Manglende overholdelse av disse forsiktighetsvarslene kan resultere i mindre til moderate personskader.

- Bruk kun apparatet hvis du er sikker på at huset og kablene er uskadede.
- Defekte apparater må ikke brukes.
- Ikke bruk apparatet i nærheten av antennelig væske.
- Ikke bruk apparatet uten at varmluftskanaler er montert.
- Påse at brennbare gjenstander ikke lagres eller monteres i nærheten av luftutløpene. Det må overholdes en avstand på minst 50 cm.
- Hvis strømforsyningskabelen er skadet må den skiftes ut av produsenten, et serviceverksted eller en tilsvarende fagperson.



PASS PÅ! Fare for skader

- Bruk apparatet kun til sitt tiltenkte formål.
- Ikke foreta endringer eller ombygging av apparatet!
- Selve apparatet kan ikke sikre at hele kjøretøyet vil forbli frostfritt. Dette beror på oppsettet av kjøretøyet vannsystem og romtemperatur. Tøm varmtvannsberederen med sikkerhets- og dreneringsventilen når temperaturen inne i kjøretøyet er i ferd med å synke til under 0 °C.
- **Kun TwinBoost 6000H og TwinBoost 8000H:** Sjekk at strømforsyningssikringen på campingstedet er tilstrekkelig for angitt strøm:
 - For 900 W: 4 A
 - For 1800 W: 8 A

- **Kun TwinBoost 6000H og TwinBoost 8000H: Fare for overoppheving av vekselstrømkabelen** Hvis du bruker kabelspole til strømforsyning, skal den vikles opp helt.

5 Målgruppe

Instruksjonene i denne bruksanvisningen er beregnet på personer som skal bruke apparatet.

6 Forskriftsmessig bruk

Varmeapparatet er utviklet til bruk i campingbiler, campingvogner og andre kjøretøy med boforhold kun når gassystemet er installert i samsvar med EN 1949.

Apparatet er **ikke** egnet for installasjon i bygg- og anleggsmaskiner, landbruksmaskiner, brukskjøretøy, marinefartøy, boliger og leiligheter, jakt- og skogshytter, fritidsboliger, fortelt eller lignende utstyr.

Apparatet kan kun brukes til å varme drikkevann og varme opp kupeen i kjøretøyet. **Bruk det aldri** til å varme annen væske.

Bruk enheten kun med originale varmluftkanaler og siderøykhetten fra produsenten installert. **Bruk aldri** andre varmluftkanaler eller røykhetter.

Apparatet kan kun betjenes under kjøring hvis det er installert utstyr for å forhindre ukontrollert lekkasje av flytende gass i tilfelle ulykke (i henhold til UN-ECE-forskrift 122).

Enheter som ikke er installert i henhold til produsentens installasjonskrav, skal ikke brukes.

Hvis apparatet er installert i kjøretøy til kommersielt bruk, må nasjonale juridiske og forsikringskrav vurderes av brukeren.

Apparatet er ikke beregnet for bruk i høyder over 2000 m.

Produsenten påtar seg ikke noe ansvar for noen personskade eller skade på produktet på grunn av frost som skyldes at brukeren ikke fulgte instruksjonene i håndboken.

Dette produktet er kun egnet for det tiltenkte formålet og bruksområdet i samsvar med disse instruksjonene.

Denne veiledningen gir informasjon som er nødvendig for korrekt installasjon og/eller bruk av produktet. Feilaktig installasjon og/eller ukorrekt bruk eller vedlikehold vil resultere i en utilfredsstillende ytelse og mulig svikt.

Produsenten fraskriver seg ethvert ansvar for personskader eller materielle skader på produktet som følge av:

- Ukorrekt installasjon, montering eller tilkobling, inkludert for høy spenning
- Ukorrekt vedlikehold eller bruk av andre reservedeler enn originale reservedeler levert av produsenten
- Modifisering av produktet uten at det er gitt uttrykkelig godkjenning av produsenten
- Bruk til andre formål enn beskrevet i denne veiledningen

Dometic forbeholder seg rettigheten til å endre produktet ytre og produktspesifikasjoner.

7 Teknisk beskrivelse

 **fig. 3** på side 3

Nr. i fig. 3	Beskrivelse
1	Betjeningspanel
2	LPG-kombivarmer
3	Sikkerhets- og dreneringsventil Ved alle innvendige temperaturer rundt 0 °C åpnes sikkerhets- og dreneringsventilen automatisk og tømmer dermed varmtvannsberederen for vann og forhindrer at den skades av vann som fryser.
4	Luftinntak

8 Betjening

Spyle varmtvannsberederen

- > Fortsett i samsvar med figur:

 **fig. 4** på side 3

Fylle opp varmtvannsberederen

Hvis den innvendige temperaturen er under 0 °C, varmer du opp kupeen først med apparatet. Ellers vil

sikkerhets- og dreneringsventilen åpnes og tømme varmtvannsberederen.

- > Fortsett i samsvar med figur:

 **fig. 5** på side 4

Tømme varmtvannsberederen

- > Hvis temperaturen inne i kjøretøyet er under 0 °C, må du passe på at sikkerhets- og dreneringsventilen er trykkavlastet:

 **fig. 6** på side 4

- > Varmtvannsberederen må tømmes hvis kjøretøyet ikke brukes i en periode med frost:

 **fig. 7** på side 4

9 Avfallshåndtering



Resirkulering av emballasje: Lever emballasje til resirkulering så langt det er mulig.



Resirkulering av produkter med batterier, oppladbare batterier og lyskilder: Fjern alle batterier, oppladbare batterier og lyskilder før resirkulering av produktet. Lever defekte eller brukte batterier enten til forhandleren eller på en oppsamlingsstasjon. Avhend ikke batterier, oppladbare batterier og lyskilder i husholdningsavfallet. Hvis du ønsker å avfallsbehandle produktet, må du rådføre deg med nærmeste gjenvinningsstasjon eller din faghandler om hvordan du kan gjøre dette i overensstemmelse med gjeldende deponeringsforskrifter. Produktet kan avhendes gratis.

Suomi

1 Tärkeitä huomautuksia

Lue nämä ohjeet huolellisesti ja noudata kaikkia tämän tuotteen käyttöohjeissa annettuja ohjeita, määräyksiä ja varoituksia. Näin varmistat, että tuotteen asennus, käyttö ja huolto sujuu aina oikein. Näiden ohjeiden TÄYTYY jäädä tuotteen yhteyteen.

Käyttämällä tuotetta vahvistat lukeneesi kaikki ohjeet, määräykset ja varoitukset huolellisesti ja että ymmärrät ja hyväksyt tässä annetut ehdot. Sitoudut käyttämään tuotetta ainoastaan sen käyttöohjeissa annettuihin käyttökohteisiin ja noudattaen tässä tuotteen käyttöohjeissa annettuja ohjeita, määräyksiä ja varoituksia sekä voimassa olevia lakeja ja määräyksiä. Tässä annettujen ohjeiden ja varoitusten lukematta ja noudattamatta jättäminen voi johtaa omaan tai muiden loukkaantumiseen, tuotteen vaurioitumiseen tai muun ympärillä olevan omaisuuden vaurioitumiseen. Tähän tuotteen käyttöohjeeseen, ohjeisiin, määräyksiin ja varoituksiin sekä oheisdokumentteihin voidaan tehdä muutoksia ja niitä voidaan päivittää. Katso ajantasaiset tuotetiedot osoitteesta documents.dometic.com.

2 Copyright

© 2024 Dometic Group. The visual appearance of the contents of this manual is protected by copyright and design law. The underlying technical design and the products contained herein may be protected by design, patent or pending patent. The trademarks mentioned in this manual belong to Dometic Sweden AB. All rights are reserved.

3 Asiaankuuluvat asiakirjat



Yksityiskohtainen käyttöohje on verkossa osoitteessa qr.dometic.com/belRki.



Aloitussopas on verkossa osoitteessa qr.dometic.com/bemTpl.



4 Turvallisuusohjeet

kuva. 1 sivulla 2 kuva. 2 sivulla 2

Noudata ajoneuvon valmistajan ja huoltokorjaamojen antamia turvallisuusohjeita ja -määräyksiä.

Noudata seuraavia yleisiä turvallisuusohjeita käyttäessäsi sähkölaitteita. Tämä suojelee sinua:

Tämä suojelee sinua:

- sähköiskulta
- palovaaralta
- loukkaantumiselta



VAROITUS! Näiden varoitusten noudattamatta jättäminen voi johtaa kuolemaan tai vakavaan vammaan.

- Laitteen saa asentaa ja sitä saa korjata vain pätevä henkilöstö, joka tuntee töihin liittyvät vaarat sekä niitä koskevat määräykset. Virheellisesti suoritetuista korjaustöistä saattaa aiheutua huomattavia vaaroja. Jos laite tarvitsee korjausta, ota yhteyttä valmistajan tukeen (katso takasivu).
- Lapset eivät saa huoltaa, korjata tai puhdistaa laitetta.
- Tätä laitetta voivat käyttää valvonnan alaisuudessa myös vähintään 8-vuotiaat lapset samoin kuin henkilöt, joiden fyysiset, aistinvaraiset tai henkiset kyvyt ovat rajoittuneet tai joilta puuttuu laitteen käytön vaatima kokemus tai tietämys, mikäli edellä mainittuja henkilöitä on opastettu käyttämään laitetta turvallisesti ja mikäli henkilöt ymmärtävät laitteen käyttöön liittyvät riskit.
- Käytä tulipalon yhteydessä ainoastaan sallittuja sammutteita. Älä käytä sammuttamiseen vettä.
- Jos laitteessasi on vuoto (kaasun haju):
Vältä syttymislähteitä. Sammuta välittömästi kaikki avotuleet, älä käytä sähkökytkimiä tai -laitteita, kuten radiota tai matkapuhelinta. Älä käynnistä ajoneuvon moottoria. Älä tupakoi.
Avaa ikkunat ja ovet.
Poista kaikki henkilöt ajoneuvosta. Sulje kaasupullot ulkopuolelta.
Tarkistuta koko kaasujärjestelmä ja korjauta se tarvittaessa päteväällä asentajalla.

Vasta tämän jälkeen kaasujärjestelmän saa ottaa uudelleen käyttöön.

- Sammuta laite, kun ajoneuvoa tai muuta laitetta tankataan.
- Noudata myös turvallisuusohjeita seuraavissa kuvissa: kuva. **1** ja kuva. **2**.



HUOMIO! Näiden varoitusten noudattamatta jättäminen voi johtaa vähäiseen tai kohtalaiseen vammaan.

- Käytä laitetta vain, kun olet varma, että kotelossa ja johtimissa ei ole vaurioita.
- Viallisia laitteita ei saa käyttää.
- Älä käytä laitetta tulenarkojen nesteiden lähellä.
- Älä käytä laitetta, jos lämpimän ilman kanavia ei ole asennettu.
- Huolehdi siitä, että syttyviä esineitä ei säilytetä ilmavirran ulostuloaukkojen alueella eikä asenneta tälle alueelle. Etäisyyden täytyy olla vähintään 50 cm.
- Jos virtajohto on vaurioitunut, se täytyy vaihdattaa valmistajalla tai valtuutetulla huoltopalvelulla taikka ammattilaisella, jolla on vastaava pätevyys.



HUOMAUTUS! Vahingonvaara

- Käytä laitetta ainoastaan sille määritellyyn käyttötarkoitukseen.
- Älä tee laitteeseen mitään muutoksia.
- Laite itsessään ei riitä varmistamaan, että koko ajoneuvon lämpötila pysyy 0 °C:n yläpuolella. Ajoneuvon vesijärjestelmän kokoonpano ja ympäristön lämpötila vaikuttavat asiaan. Tyhjennä vedenlämmitin varo- ja tyhjennysventtiilistä, kun ajoneuvon sisälämpötila uhkaa laskea alle 0 °C:n.
- **Vain TwinBoost 6000H, TwinBoost 8000H:** Tarkista, että leiriytymispaikan virtalähteen sulake on riittävä säädetylle teholle:
 900 W: 4 A
 1800 W: 8 A
- **Vain TwinBoost 6000H, TwinBoost 8000H: Vaihtovirtaliitäntäjohdon ylikuumenemisvaara** Jos käytät virransyöttöön kaapelikelaa, ke-laa se kokonaan auki.

5 Kohderyhmä

Tämä käyttöohje on tarkoitettu laitteen käyttäjille.

6 Käyttötarkoitus

Lämmitin on tarkoitettu käytettäväksi matkailuautoissa, asuntovaunuissa ja muissa ajoneuvoissa, joissa on yksinomaan asuutiloja, kun kaasujärjestelmä on asennettu standardin EN 1949 mukaisesti.

Laite **ei** sovellu asennetavaksi rakennustyökoneisiin, maatalouskoneisiin, hyötyajoneuvoihin, merialuksiin, taloihin ja huoneistoihin, metsästys- ja loma-asuntoihin, kesämökkeihin, etutelttoihin tai vastaaviin.

Laitetta saadaan käyttää ainoastaan juomaveden lämmittämiseen ja ajoneuvon sisäilöjen lämmittämiseen. **Älä ikinä** käytä sitä muiden nesteiden lämmittämiseen.

Käytä laitetta ainoastaan valmistajan alkuperäisten lämmiminilmaputkien ja suojusten ollessa asennettuina. **Älä ikinä** käytä muita lämminilmaputkia tai suojuksia.

Laitetta saadaan käyttää ajon aikana vain, jos siihen on asennettu laitteet estämään nestekaasun hallitsematon purkautuminen onnettomuustilanteessa (YK:n Euroopan talouskomission sääntö 122).

Laiteita, joita ei ole asennettu valmistajan asennusvaatimusten mukaisesti, ei saa käyttää.

Jos laite asennetaan kaupalliseen käyttöön tarkoitettuun ajoneuvoon, käyttäjän on huomioita kansalliset lainsäädännön ja vakuutusten vaatimukset.

Laitetta ei saa käyttää yli 2000 m:n korkeudella merenpinnasta.

Valmistaja ei ole vastuussa vammoista tai tuotevahingoista, jotka johtuvat pakkasesta ja siitä, ettei käyttäjä ole noudattanut ohjeita.

Tämä tuote soveltuu ainoastaan näissä ohjeissa ilmoitettuun käyttötarkoitukseen ja käyttökohteeseen.

Näistä ohjeista saat tuotteen asianmukaiseen asennukseen ja/tai käyttöön tarvittavat tiedot. Väärin tehdyn asennuksen ja/tai väärän käyttötavan tai vääränlaisen huollon seurauksena laite ei toimi tyydyttävästi, ja se saattaa mennä epäkuuntoon.

Valmistaja ei ota vastuuta tapaturmista tai tuotevaurioista, jotka johtuvat seuraavista:

- Väärin tehty asennus tai liitäntä, ylijännite mukaan lukien
- Väärin tehty huolto tai muiden kuin valmistajalta saatavien alkuperäisten varaosien käyttö
- Tuotteeseen ilman valmistajan nimenomaista lupaa tehdyt muutokset
- Käyttö muuhun kuin tässä ohjeessa ilmoitettuun tarkoitukseen

Dometic pidättää itsellään oikeuden muutoksiin tuotteen ulkonäössä ja spesifikaatioissa.

7 Tekninen kuvaus

 kuva. 3 sivulla 3

Kohta – kuva. 3	Kuvaus
1	Ohjauspaneeli
2	Nestekaasutoiminen yhdistelmälämmitin
3	Varo- ja tyhjennysventtiili Kun sisätilan lämpötila on noin 0 °C, varo- ja tyhjennysventtiili aukeaa automaattisesti, mikä tyhjentää veden vedenlämmittimestä ja ehkäisee lämmittimen vahingoittumisen veden jäätyamisen vuoksi.
4	Ilmanottoaukot

8 Käyttö

Vedenlämmittimen huhtelu

- > Toimi kuvan mukaisesti:

 kuva. 4 sivulla 3

Vedenlämmittimen täyttö

Jos sisälämpötila on alle 0 °C, lämmitä sisätila ensin laitteella. Muussa tapauksessa varo- ja tyhjennysventtiili avautuu ja tyhjentää vedenlämmittimen.

- > Toimi kuvan mukaisesti:

 kuva. 5 sivulla 4

Vedenlämmittimen tyhjennys

- > Jos ajoneuvon sisälämpötila on alle 0 °C: varmista, että varo- ja tyhjennysventtiili on lauennut:

 kuva. 6 sivulla 4

- > Jollei ajoneuvoa käytetä pakkausaikaan, vedenlämmitin on tyhjennettävä:

 kuva. 7 sivulla 4

9 Hävittäminen



Pakkausmateriaalin kierrätys: Vie pakkausmateriaalit mahdollisuuksien mukaan niille tarkoitettuihin kierrätysjäteastioihin.



Paristoja, ladattavia akkuparistoja ja valonlähteitä sisältävien tuotteiden kierrätys: Poista paristot, ladattavat akkuparistot ja valonlähteet ennen tuotteen kierrätystä. Toimita vialliset akut tai käytetyt paristot kauppialle tai keräyspisteeseen. Paristot, ladattavat akkuparistot ja valonlähteet eivät kuulu kotitalousjätteen. Jos haluat poistaa tuotteen lopullisesti käytöstä, tiedustele yksityiskohtaisia hävittämistä koskevia ohjeita ja määräyksiä lähimmästä kierrätyskeskuksesta tai erikoisliikkeestä. Tuotteen voi hävittää veloituksetta.

Polski

1 Ważne wskazówki

Prosimy o uważne przeczytanie niniejszej instrukcji obsługi produktu i przestrzeganie wszystkich zaleceń, wskazówek oraz ostrzeżeń w niej zawartych w celu zapewnienia prawidłowego montażu, użytkowania oraz konserwacji produktu w każdej sytuacji. Niniejsza instrukcja MUSI przez cały czas pozostawać przy produkcie.

Korzystając z produktu, użytkownik potwierdza uważne przeczytanie wszelkich instrukcji, wskazówek i ostrzeżeń, ich zrozumienie oraz zobowiązuje się przestrzegać zawartych w nich warunków. Użytkownik zobowiązuje się wykorzystywać niniejszy produkt wyłącznie zgodnie z jego przeznaczeniem i zamierzonym zastosowaniem oraz z instrukcjami, wskazówkami i ostrzeżeniami wyszczególnionymi w niniejszej instrukcji produktu, jak również ze wszystkimi mającymi zastosowanie przepisami i regulacjami prawnymi. Nieprzestrzeganie zawartych tu instrukcji i ostrzeżeń może skutkować obrażeniami u użytkownika oraz osób trzecich, uszkodzeniem produktu lub też uszkodzeniem mienia w sąsiedztwie produktu. Zastrzega się możliwość wprowadzania zmian i aktualizacji niniejszej instrukcji produktu, wraz z instrukcjami, wskazówkami i ostrzeżeniami oraz powiązaną dokumentacją. Aktualne informacje dotyczące produktu można zawsze znaleźć na stronie documents.dometic.com.

2 Copyright

© 2024 Dometic Group. The visual appearance of the contents of this manual is protected by copyright and design law. The underlying technical design and the products contained herein may be protected by design, patent or pending patent. The trademarks mentioned in this manual belong to Dometic Sweden AB. All rights are reserved.

3 Powiązana dokumentacja



Pełną instrukcję obsługi można znaleźć w internecie pod adresem qr.dometic.com/belRki.



Skróconą instrukcję obsługi można znaleźć w internecie pod adresem qr.dometic.com/bemTpl.



4 Wskazówki bezpieczeństwa

rys. 1 na stronie 2 rys. 2 na stronie 2

Stosować się do wskazówek dotyczących bezpieczeństwa i zaleceń producenta pojazdu oraz warsztatów serwisowych.

Należy przestrzegać podstawowych zasad bezpieczeństwa obowiązujących przy używaniu urządzeń elektrycznych. Zapewnia to ochronę przed:

Ochrona przed:

- porażeniem prądem,
- pożarem,
- obrażeniami ciała.



OSTRZEŻENIE! Nieprzestrzeganie tych ostrzeżeń może prowadzić do śmierci lub ciężkich obrażeń.

- Montażu i napraw urządzenia mogą dokonywać tylko odpowiednio wykwalifikowane osoby, które są świadome potencjalnych zagrożeń i znają odpowiednie krajowe przepisy. Nieodpowiednio wykonane naprawy mogą być przyczyną poważnych zagrożeń. W celu naprawy należy zwrócić się do serwisu producenta (patrz tylna strona).
- Dzieci nie mogą czyścić, naprawiać ani konserwować produktu.
- Dzieci od 8 lat i osoby o ograniczonych możliwościach fizycznych, sensorycznych lub intelektualnych oraz osoby niedysponujące stosowną wiedzą i doświadczeniem mogą używać tego urządzenia jedynie pod nadzorem innej osoby bądź pod warunkiem uzyskania informacji dotyczących bezpiecznego użytkowania urządzenia i zrozumienia wynikających z tego zagrożeń.
- W przypadku pożaru stosować wyłącznie dopuszczone środki gaśnicze. Do gaszenia nie należy używać wody.
- Jeśli w urządzeniu występuje nieszczelność (wyczuwalny jest zapach gazu):
Unikać źródeł zaptonu. Natychmiast zgasić wszystkie nieosłonięte płomienie, nie używać przełączników elektrycznych ani urządzeń

takich jak radio czy telefon komórkowy. Nie uruchamiać silnika pojazdu. Nie palić.

Otworzyć okna i drzwi.

Evakuować wszystkie osoby z pojazdu.

Zamknąć z zewnątrz butle z gazem.

Zlecić wykwalifikowanemu personelowi kontrolę i ewentualną naprawę całej instalacji gazowej.

Dopiero następnie ponownie uruchomić instalację gazową.

- Wyłączać urządzenie podczas tankowania pojazdu lub uzupełniania paliwa w jakimkolwiek innym urządzeniu.
- Przestrzegać również wskazówek bezpieczeństwa na ilustracjach: rys. **1** i rys. **2**.



OSTROŻNIE! Nieprzestrzeganie tych uwag może prowadzić do lekkich lub umiarkowanych obrażeń.

- Urządzenia używać wyłącznie po upewnieniu się, że jego obudowa i kable nie są uszkodzone.
- Nie używać uszkodzonych urządzeń.
- Nie używać urządzenia w pobliżu łatwopalnych płynów.
- Nie używać urządzenia bez zamontowanych kanałów ciepłego powietrza.
- W pobliżu wylotów powietrza nie mogą być składowane ani zamontowane żadne łatwopalne przedmioty. Należy zachować od nich odstęp co najmniej 50 cm.
- Jeśli przewód zasilający ulegnie uszkodzeniu, należy zlecić jego wymianę producentowi, centrum serwisowemu lub podobnie wykwalifikowanym osobom.



UWAGA! Ryzyko uszkodzenia

- Urządzenie należy wykorzystywać wyłącznie zgodnie z jego przeznaczeniem.
- Nie należy dokonywać żadnych modyfikacji ani przeobrażeń urządzenia.

- Samo urządzenie nie jest w stanie zapewnić ochrony przed zamarzaniem w obrębie całego pojazdu. Zależy to od rozmieszczenia instalacji wodnej pojazdu i temperatury otoczenia. W przypadku ryzyka spadku temperatury wewnątrz pojazdu poniżej 0 °C opróżnić podgrzewacz wody za pomocą zaworu bezpieczeństwa i spustowego.

- **Tylko TwinBoost 6000H, TwinBoost 8000H:** Sprawdzić, czy bezpiecznik w instalacji elektrycznej na kempingu jest wystarczający dla ustawionej mocy:

Dla 900 W: 4 A

Dla 1800 W: 8 A

- **Tylko TwinBoost 6000H, TwinBoost 8000H: Ryzyko przegrzania kabla przyłączeniowego prądu przemiennego** Jeśli do zasilania wykorzystywany jest przedłużacz bębnowy, należy go całkowicie rozwinąć.

5 Odbiorcy instrukcji

Informacje zawarte w tej instrukcji są przeznaczone dla osób, które będą korzystały z urządzenia.

6 Użytkowanie zgodne z przeznaczeniem

Ogrzewacz przeznaczony jest do użytku w samochodach kempingowych, przyczepach kempingowych i innych pojazdach z przedziałami mieszkalnymi. Można go użytkować wyłącznie pod warunkiem, że instalacja gazowa jest wykonana zgodnie z normą EN 1949.

Urządzenie **nie** nadaje się do montażu w maszynach budowlanych, rolniczych, pojazdach użytkowych, jednostkach pływających, domach i mieszkaniach, domkach myśliwskich i leśnych, domkach weekendowych, przedsiwkach itp.

Urządzenie może być używane wyłącznie do podgrzewania wody pitnej oraz do ogrzewania wnętrza pojazdu. **Nigdy** nie używać urządzenia do podgrzewania innych cieczy.

Urządzenie należy użytkować wyłącznie z zamontowanymi oryginalnymi kanałami ciepłego powietrza i boczną osłoną wylotu spalin, pochodzącymi od jego producenta. **Nigdy** nie stosować innych kanałów ciepłego powietrza ani osłon wylotu spalin.

Urządzenie może być używane podczas jazdy tylko wtedy, gdy zamontowane są urządzenia zapobiegające niekontrolowanemu wyciekowi gazu płynnego w razie wypadku (zgodnie z regulaminem nr 122 EKG ONZ).

Urządzenia niezamontowane zgodnie z wymaganiami producenta nie mogą być używane.

Jeśli urządzenie jest instalowane w pojazdach przeznaczonych do użytku komercyjnego, operator musi wziąć pod uwagę krajowe wymogi prawne i ubezpieczeniowe.

Urządzenie nie jest przeznaczone do użytku na wysokościach powyżej 2000 m.

Producent nie ponosi odpowiedzialności za jakiegokolwiek obrażenia ciała lub uszkodzenia produktu spowodowane mrozem, powstałe w wyniku nieprzestrzegania przez użytkownika zaleceń zawartych w instrukcji.

Niniejszy produkt jest przystosowany wyłącznie do wykorzystywania zgodnie z jego przeznaczeniem oraz zamierzonym zastosowaniem według niniejszej instrukcji.

Niniejsza instrukcja zawiera informacje, które są niezbędne do prawidłowego montażu i/lub obsługi produktu. Nieprawidłowy montaż i/lub niewłaściwa obsługa lub konserwacja powodują niezadowolające działanie i mogą prowadzić do uszkodzeń.

Producent nie ponosi żadnej odpowiedzialności za ewentualne obrażenia lub uszkodzenia produktu wynikłe z następujących przyczyn:

- Nieprawidłowy montaż, złożenie lub podłączenie, w tym zbyt wysokie napięcie
- Niewłaściwa konserwacja lub użycie innych części zamiennych niż oryginalne części zamienne dostarczone przez producenta
- Wprowadzanie zmian w produkcie bez wyraźnej zgody producenta
- Użytkowanie w celach innych niż opisane w niniejszej instrukcji obsługi

Firma Dometic zastrzega sobie prawo do zmiany wyglądu i specyfikacji produktu.

7 Opis techniczny

 rys. 3 na stronie 3

Poz. na rys. 3	Opis
1	Panel sterowania
2	Łączony ogrzewacz gazowy
3	Zawór bezpieczeństwa i spustowy Przy temperaturze wewnętrznej około 0°C zawór bezpieczeństwa i spustowy automatycznie się otwiera, odprowadzając wodę z podgrzewacza wody i zapobiegając w ten sposób jego uszkodzeniu przez zamarzającą wodę.
4	Wloty powietrza

8 Eksploatacja

Przełukiwanie podgrzewacza wody

- > Postępować zgodnie z ilustracją:

 rys. 4 na stronie 3

Napełnianie podgrzewacza wody

Jeśli temperatura we wnętrzu jest niższa niż 0 °C, należy najpierw ogrzać wnętrze za pomocą urządzenia. W przeciwnym razie otworzy się zawór bezpieczeństwa i spustowy, co spowoduje opróżnienie podgrzewacza wody.

- > Postępować zgodnie z ilustracją:

 rys. 5 na stronie 4

Opróżnienie podgrzewacza wody

- > Jeżeli temperatura wewnątrz pojazdu jest niższa niż 0 °C, upewnić się, że otwarty został zawór bezpieczeństwa i spustowy:

 rys. 6 na stronie 4

- > Jeśli w okresie mrozów pojazd nie będzie używany, należy opróżnić podgrzewacz wody:

 rys. 7 na stronie 4

9 Utylizacja



Recykling materiałów opakowaniowych:
Opakowanie należy wyrzucić do odpowiedniego pojemnika na odpady do recyklingu.



Recykling produktów zawierających baterie, akumulatory i źródła światła: Przed poddaniem produktu recyklingowi należy usunąć z niego wszelkie baterie, akumulatory i źródła światła. Uszkodzone akumulatory lub zużyte baterie należy przekazać do punktu sprzedaży lub odpowiedniego punktu zbiórki. Baterii, akumulatorów i źródeł światła nie należy wrzucać do pojemników na odpady komunalne. Jeśli produkt nie będzie już dalej wykorzystywany, należy dowiedzieć się w najbliższym zakładzie recyklingu lub od specjalistycznego przedstawiciela producenta, w jaki sposób można zutylizować produkt zgodnie z obowiązującymi przepisami. Produkt można zutylizować nieodpłatnie.

Slovensky

1 Dôležité oznámenia

Dôkladne si prečítajte tento návod a dodržiavajte všetky pokyny, usmernenia a varovania uvedené v tomto návode k výrobku, aby bolo zaručené, že výrobok bude vždy správne nainštalovaný, používaný a udržiavaný. Tento návod **MUSÍ** zostať priložený k výrobku.

Použitím tohto výrobku týmto potvrdzujete, že ste si dôkladne prečítali všetky pokyny, usmernenia a varovania a že rozumiete a súhlasíte s dodržiavaním všetkých uvedených podmienok. Súhlasíte, že tento výrobok budete používať iba v súlade so zamýšľaným použitím a v súlade s pokynmi, usmerneniami a varovaniami uvedenými v tomto návode k výrobku, ako aj v súlade so všetkými platnými zákonmi a nariadeniami. V prípade, že si neprečítate a nebudete sa riadiť pokynmi a varovaniami uvedenými v tomto návode, môže mať za následok vaše poranenie alebo poranenie iných osôb, poškodenie vášho výrobku alebo poškodenie majetku v jeho blízkosti. Tento návod na obsluhu výrobku vrátane pokynov, usmernení a varovaní, a súvisiaca dokumentácia môže podliehať zmenám a aktualizáciám. Najaktuálnejšie informácie o výrobku nájdete na adrese documents.dometic.com.

2 Copyright

© 2024 Dometic Group. The visual appearance of the contents of this manual is protected by copyright and design law. The underlying technical design and the products contained herein may be protected by design, patent or pending patent. The trademarks mentioned in this manual belong to Dometic Sweden AB. All rights are reserved.

3 Súvisiace dokumenty



Podrobný návod na obsluhu nájdete online na adrese qr.dometic.com/beIRki.



Sprivodcu rýchlym spustením nájdete online na adrese qr.dometic.com/bemTpI.



4 Bezpečnostné pokyny

obr. 1 na strane 2 obr. 2 na strane 2

Rešpektujte bezpečnostné pokyny a podklady vydané výrobcom vozidla a autorizovanými servismi.

Pri používaní elektrických spotrebičov rešpektujte nasledujúce základné bezpečnostné informácie, aby bola zaručená ochrana pred:

na ochranu pred:

- zásahom elektrickým prúdom,
- nebezpečím požiaru,
- zraneniami.



VÝSTRAHA! Nedodržanie týchto varovaní môže mať za následok smrť alebo vážne poranenie.

- Inštaláciu a opravu zariadenia smie vykonávať len kvalifikovaný personál, ktorý je oboznámený s príslušnými rizikami a s príslušnými a vnútroštátnymi predpismi. Neodborné opravy môžu spôsobiť vážne nebezpečenstvo. Kvôli oprave kontaktujte podporu výrobcu (pozri zadnú stranu).
- Údržbu, opravu a čistenie nesmú vykonávať deti.
- Toto zariadenie smú používať deti od 8 rokov a osoby so zníženými psychickými, zmyslovými alebo mentálnymi schopnosťami a vedomosťami, keď sú pod dozorom alebo keď boli poučené o bezpečnom používaní zariadenia a chápu, aké riziká z toho vyplývajú.
- V prípade požiaru používajte iba schválené hasiace prostriedky. Na hasenie nepoužívajte vodu.
- Ak dochádza k úniku plynu na zariadení (zápach plynu):
 Vyhňte sa zápalným zdrojom.
 Okamžite zahaste akýkoľvek otvorený plameň, nepoužívajte elektrické spínače alebo zariadenia ako rádioprijímač alebo mobilný telefón. Neštartujte motor vozidla. Nefajčite.
 Otvorte okná a dvere.
 Evakuujte všetky osoby z vozidla.
 Zatvorte plynové fľaše zvonku.

Ak je to nutné, kompletný plynový systém nechajte skontrolovať a opraviť kvalifikovaným personálom.

Až potom uveďte plynový systém späť do prevádzky.

- Vypnite zariadenie, keď vozidlo alebo akýkoľvek iný spotrebič plníte palivom.
- Dodržujte tiež bezpečnostné pokyny na obrázkoch: obr. **1** a obr. **2**.



UPOZORNENIE! Nedodržanie týchto upozornení môže mať za následok ľahké alebo stredne ťažké poranenie.

- Zariadenie používajte len ak ste si istí, že kryt a káble nie sú poškodené.
- Poškodené zariadenia sa nesmú používať.
- Nepoužívajte zariadenie v blízkosti horľavých kvapalín.
- Nepoužívajte zariadenie bez namontovaných teplovzdušných rozvodov.
- Zabezpečte, aby v blízkosti výstupov vzduchu neboli uložené alebo nainštalované žiadne horľavé predmety. Musí byť dodržaná minimálna vzdialenosť 50 cm.
- Ak je napájací kábel poškodený, musí ho vymeniť výrobca, jeho servisný zástupca alebo podobne kvalifikovaný personál.



POZOR! Nebezpečenstvo poškodenia

- Zariadenie používajte len v súlade s jeho určeným použitím.
- Na zariadení nevykonávajte žiadne zmeny alebo prestavby.
- Samotné zariadenie nedokáže zabezpečiť, že celé vozidlo úplne odolá mrazom. To závisí od nastavenie vodovodnej sústavy vozidla a teploty okolia. Keď hrozí, že teplota vnútri vozidla klesne pod 0 °C, vypustíte ohrievač vody pomocou poistného a vypúšťacieho ventilu.
- **Iba modely TwinBoost 6000H, TwinBoost 8000H:** Skontrolujte, či poistka zdroja napájania v kempu postačuje pre nastavený výkon:
Pre 900 W: 4 A

Pre 1800 W: 8 A

- **Iba modely TwinBoost 6000H, TwinBoost 8000H: Nebezpečenstvo prehriatia prívodného kábla striedavého prúdu** Ak na napájanie používate navíjací kábel, úplne ho odviňte.

5 Cieľová skupina

Pokyny v tomto návode sú určené pre osoby, ktoré budú používať zariadenie.

6 Používanie v súlade s určením

Ohrievač je určený na použitie v motorových karavanoch, karavanoch a iných vozidlách s obytnými priestormi iba vtedy, keď je plynový systém inštalovaný v súlade s normou EN 1949.

Zariadenie **nie** je vhodné na montáž do stavebných strojov, poľnohospodárskych strojov, úžitkových vozidiel, plavidiel, domov a apartmánov, loveckých a lesníckych chát, vikendových domov, prístreškov alebo podobných zariadení.

Zariadenie sa smie používať iba na ohrev pitnej vody a ohrev interiéru vozidla. **Nikdy** ho nepoužívajte na ohrev iných tekutín.

Zariadenie používajte iba s originálnymi teplovzdušnými rozvodmi a bočným krytom, ktoré namontoval výrobca. **Nikdy** nepoužívajte iné teplovzdušné rozvody alebo kryty.

Zariadenie je možné používať počas jazdy iba vtedy, keď sú namontované zariadenia, ktoré zabránia nekontrolovanému úniku skvapalneného plynu v prípade nehody (podľa predpisu UN ECE 122).

Zariadenia, ktoré neboli namontované podľa montážnych požiadaviek výrobcu, sa nesmú používať.

Ak je zariadenie namontované vo vozidlách pre komerčné použitie, prevádzkovateľ musí zvážiť právne a poistné požiadavky v danej krajine.

Zariadenie nie je určené na používanie v nadmorských výškach nad 2000 m.

Výrobca odmieta zodpovednosť za akékoľvek zranenia alebo poškodenia výrobku mrazom spôsobené nedodržaním pokynov v návode.

Tento výrobok je vhodný iba na určené použitie a používať v súlade s týmto návodom.

Tento návod obsahuje informácie, ktoré sú nevyhnutné pre správnu inštaláciu a/alebo obsluhu výrobku. Chybná inštalácia a/alebo nesprávna obsluha či údržba bude mať za následok neuspokojivý výkon a možnú poruchu.

Výrobca nenesie žiadnu zodpovednosť za akékoľvek poranenia či škody na výrobku spôsobené:

- nesprávnu inštaláciu alebo pripojením vrátane nadmerného napätia
- nesprávnu údržbou alebo použitím iných ako originálnych náhradných dielov poskytnutých výrobcom
- Zmeny produktu bez výslovného povolenia výrobcu
- Použitie na iné účely než na účely opísané v návode

Firma Dometic si vyhradzuje právo na zmenu vzhľadu a technických parametrov výrobku.

7 Technický opis

 **obr. 3** na strane 3

Č. na obr. 3	Opis
1	Ovládací panel
2	Kombinovaný LPG ohrievač
3	Poistný a vypúšťací ventil Pri teplote v interiéri okolo 0 °C sa poistný a vypúšťací ventil otvorí automaticky, čím sa vypustí voda z ohrievača vody a zabráni sa poškodeniu ohrievača vody zamrznutou vodou.
4	Vstupné otvory vzduchu

8 Obsluha

Preplachovanie ohrievača vody

- > Postupujte podľa obrázka:

 **obr. 4** na strane 3

Plnenie ohrievača vody

Ak je teplota v interiéri nižšia ako 0 °C, najprv zariadením zohrejte interiér. V opačnom prípade sa otvorí poistný a vypúšťací ventil a ohrievač vody sa vypustí.

- > Postupujte podľa obrázka:

 **obr. 5** na strane 4

Vyprázdnenie ohrievača vody

- > Ak je teplota vnútri vozidla nižšia ako 0 °C, skontrolujte, či sa uvoľnil bezpečnostný a vypúšťací ventil:

 **obr. 6** na strane 4

- > Ak sa vozidlo nepoužíva počas obdobia mrazov, ohrievač vody sa musí vyprázdniť:

 **obr. 7** na strane 4

9 Likvidácia



Recyklácia obalového materiálu: Obalový materiál dávajte podľa možnosti do príslušného recyklovateľného odpadu.



Recyklácia výrobkov s batériami, nabíjateľnými batériami a svetelnými zdrojmi: Pred recykláciou výrobku vyberte všetky batérie, nabíjateľné batérie a svetelné zdroje. Vaše poškodené akumulátory alebo prázdne batérie odovzdajte u predajcu alebo v zbernom mieste. Batérie, nabíjateľné batérie ani svetelné zdroje nevyhadzujte do domového odpadu. Keď výrobok chcete definitívne vyradiť z prevádzky, informujte sa v najbližšom recyklačnom stredisku alebo u svojho špecializovaného predajcu o príslušných predpisoch týkajúcich sa likvidácie. Výrobok je možné bezplatne zlikvidovať.

Čeština

1 Důležité poznámky

Pečlivě si prosím přečtěte a dodržujte všechny pokyny, směrnice a varování obsažené v tomto návodu k výrobku, abyste měli jistotu, že výrobek budete vždy správně instalovat, používat a udržívat. Tyto pokyny MUSÍ být uschovány v blízkosti výrobku.

Používáním výrobku tímto potvrzujete, že jste si pečlivě přečetli všechny pokyny, směrnice a varování a že rozumíte podmínkám uvedeným v tomto dokumentu a souhlasíte s nimi. Souhlasíte s používáním tohoto výrobku pouze k určenému účelu a použití a v souladu se pokyny, směrnice a varování uvedenými v tomto návodu k výrobku a v souladu se všemi příslušnými zákony a předpisy. Pokud si nepřečtete a nebudete dodržovat zde uvedené pokyny a varování, může to vést ke zranění vás i ostatních, poškození vašeho výrobku nebo poškození jiného majetku v okolí. Tento návod k výrobku, včetně pokynů, směrnic a varování a související dokumentace může být předmětem změn a aktualizací. Aktuální informace o výrobku naleznete na adrese documents.dometic.com.

2 Copyright

© 2024 Dometic Group. The visual appearance of the contents of this manual is protected by copyright and design law. The underlying technical design and the products contained herein may be protected by design, patent or pending patent. The trademarks mentioned in this manual belong to Dometic Sweden AB. All rights are reserved.

3 Související dokumenty



Podrobný návod k obsluze naleznete online na adrese qr.dometic.com/beIRki.



Stručná úvodní příručka online se nachází na adrese qr.dometic.com/bemTlp.



4 Bezpečnostní pokyny

obr. 1 na stránce 2 obr. 2 na stránce 2

Dodržujte předepsané bezpečnostní pokyny a předpisy výrobce vozidla a servisů.

Při použití elektrických přístrojů dodržujte následující zásadní bezpečnostní opatření k ochraně před těmito nebezpečími:

na ochranu proti:

- úraz elektrickým proudem,
- nebezpečí požáru,
- úrazy.



VÝSTRAHA! Nedodržení těchto varování může mít za následek smrt nebo vážné zranění.

- Montáž a opravy přístroje musí provádět pouze odborníci, kteří jsou seznámeni s hrozícími nebezpečími a s příslušnými státními předpisy. Nesprávně provedené opravy mohou být zdrojem značných rizik. Pro případ opravy se obraťte na podporu výrobce (viz zadní strana).
- Údržbu, opravy a čištění nesmí provádět děti.
- Tento přístroj mohou používat děti od 8 let a osoby se sníženými fyzickými, smyslovými nebo duševními schopnostmi nebo s nedostatečnými zkušenostmi a znalostmi, pokud jsou pod dohledem nebo obdržely pokyny týkající se používání přístroje bezpečným způsobem a porozuměly souvisejícím nebezpečím.
- V případě požáru používejte pouze schválené hasicí prostředky. Oheň nehas'te vodou.
- Je-li na přístroji zjištěn únik (zápach plynu):

Vyhňte se zdrojům vznícení. Okamžitě uhas'te všechny otevřené plameny, nepoužívejte elektrické spínače nebo přístroje, jako je rádio nebo mobilní telefon. Nestartujte motor vozidla. Nekuřte.

Otevřete okna a dveře.

Evakuujte všechny osoby z vozidla.

Uzavřete plynové lahve zvenčí.

Celý plynový systém nechte zkontrolovat a případně opravit kvalifikovaným personálem.

Teprve potom plynový systém znovu uveďte do provozu.

- Při doplňování paliva do vozidla nebo jiného spotřebiče přístroj vypněte.
- Dodržujte také bezpečnostní pokyny uvedené na obrázcích: obr. **1** a obr. **2**.



UPOZORNĚNÍ! Nedodržení těchto upozornění může mít za následek lehké nebo středně těžké zranění.

- Přístroj používejte za předpokladu, že jsou kryt přístroje a kabely nepoškozené.
- Vadné přístroje se nesmí používat.
- Nepoužívejte přístroj v blízkosti hořlavých kapalin.
- Přístroj nepoužívejte bez namontovaných teplovzdušných trubek.
- Zajistěte, aby v oblastech výstupu vzduchu nebyly uloženy ani namontovány žádné hořlavé předměty. Je nutné dodržet vzdálenost minimálně 50 cm.
- Pokud je napájecí kabel poškozen, musí být vyměněn výrobcem, jeho servisním zástupcem nebo podobně kvalifikovanými osobami.



POZOR! Nebezpečí poškození

- Používejte přístroj pouze v souladu s jeho určením.
- Neprovádějte žádné úpravy nebo změny přístroje!
- Samotný přístroj nemůže zajistit, aby celé vozidlo zůstalo bez náhrady. To závisí na nastavení rozvodu vody ve vozidle a okolní teplotě. Pokud hrozí, že teplota vozidla klesne pod 0 °C, vypusťte ohřívač vody pomocí pojistného a vypouštěcího ventilu.
- **Pouze modely TwinBoost 6000H a TwinBoost 8000H:** Zkontrolujte, zda je pojistka napájení v kempu dostatečná pro nastavený výkon:
Pro 900 W: 4 A
Pro 1800 W: 8 A

- **Pouze modely TwinBoost 6000H a TwinBoost 8000H: Nebezpečí přehřátí přívodního kabelu pro střídavý proud** Pokud pro přívodní kabel používáte kabelový navíječ, kabel úplně odvířte.

5 Cílová skupina

Pokyny v tomto návodu jsou určeny osobám, které budou přístroj používat.

6 Určené použití

Ohřívač je určen k použití v obytných přívěsech, karavanech a jiných vozidlech s obytným prostorem, pouze pokud je plynový systém instalován v souladu s normou EN 1949.

Přístroj **není** vhodný pro montáž do stavebních strojů, zemědělských strojů, užitkových vozidel, námořních plavidel, domů a bytů, loveckých a lesnických chat, chalup, předstanů a podobných zařízení.

Přístroj lze používat pouze k ohřevu pitné vody a k vytápění interiéru vozidla. **Nikdy** jej nepoužívejte k ohřívání jiných tekutin.

Přístroj používejte pouze s namontovanými originálními teplovzdušnými trubkami a bočním krytem od výrobce. **Nikdy** nepoužívejte jiné teplovzdušné trubky nebo kryty.

Přístroj smí být provozován za jízdy pouze v případě, že jsou instalována zařízení, která zabraňují nekontrolovanému úniku kapalného plynu v případě nehody (podle předpisu EHK OSN č. 122).

Přístroje, které nejsou namontovány v souladu s požadavky výrobce na montáž, není dovoleno používat.

Pokud je přístroj namontován ve vozidlech pro komerční použití, musí provozovatel zohlednit vnitrostátní právní a pojistné požadavky.

Přístroj není určen k použití v nadmořských výškách nad 2000 m.

Výrobce nenesе žádnou odpovědnost za zranění nebo poškození výrobku mrazem způsobené tím, že uživatel nedodržel pokyny uvedené v návodu.

Tento výrobek je vhodný pouze k určenému účelu a použití v souladu s těmito pokyny.

Tento návod obsahuje informace, které jsou nezbytné k řádné instalaci a/nebo použití výrobku. Nesprávná instalace a/nebo nevhodné použití či údržba povedou k neuspokojivému výkonu a možné závadě.

Výrobce nepřijímá žádnou odpovědnost za jakékoli zranění nebo poškození výrobku vyplývající z následujících:

- Nesprávné instalace, sestavení nebo připojení včetně nadměrného napětí
- Nesprávná údržba nebo použití jiných náhradních dílů než originálních dílů dodaných výrobcem
- Úpravy výrobku bez výslovného souhlasu výrobce
- Použití k jiným účelům, než jsou popsány v tomto návodu

Společnost Dometic si vyhrazuje právo změnit vzhled a specifikace výrobku.

7 Technický popis

 **obr. 3** na stránce 3

Č. na obr. 3	Popis
1	Ovládací panel
2	Kombinovaný ohřívač na LPG
3	Pojistný a vypouštěcí ventil Při teplotách interiéru kolem 0 °C se automaticky otevře pojistný a vypouštěcí ventil, který vypustí vodu z ohřívače vody a zabrání poškození přístroje zamrzající vodou.
4	Přívody vzduchu

8 Použití

Proplachování ohřívače vody

- > Proved'te postup podle obrázku:

 **obr. 4** na stránce 3

Napouštění ohřívače vody

Pokud je vnitřní teplota nižší než 0 °C, nahřejte nejprve vnitřní prostor pomocí přístroje. V opačném případě se otevře pojistný a vypouštěcí ventil a ohřívač vody se vypustí.

- > Proved'te postup podle obrázku:

 **obr. 5** na stránce 4

Vypouštění ohřívače vody

- > Pokud je teplota uvnitř vozidla nižší než 0 °C, ujistěte se, že je uvolněn pojistný a vypouštěcí ventil:

 **obr. 6** na stránce 4

- > Pokud se vozidlo v období mrazů nepoužívá, je třeba ohřívač vody vypustit:

 **obr. 7** na stránce 4

9 Likvidace



Recyklace obalového materiálu: Kdekoli je to možné, tříd'te obalový materiál do příslušných kontejnerů.



Recyklace výrobků s bateriemi, dobíjecími bateriemi a světelnými zdroji: Před recyklací výrobku vyjměte všechny baterie, dobíjecí baterie a světelné zdroje. Vadné nebo použité baterie vraťte svému prodejci nebo je zlikvidujte ve sběrném dvoře. Nevyhazujte baterie, dobíjecí baterie a světelné zdroje do běžného domovního odpadu. Pokud budete chtít výrobek definitivně zlikvidovat, informace o příslušném postupu v souladu s platnými předpisy pro likvidaci vám sdělí místní recyklační středisko nebo specializovaný prodejce. Výrobek lze zlikvidovat bezplatně.

Magyar

1 Fontos információk

A termék mindenkoris szakszerű telepítése, használata és karbantartása érdekében kérjük figyelmesen olvassa el az ebben a termék kézikönyvben található utasításokat, irányelveket és figyelmeztetéseket, valamint mindig tartsa be ezeket. Ezt az útmutatót a termék közelében KELL tartani.

A termék használatba vételével Ön kijelenti hogy figyelmesen elolvasta az összes utasítást, irányelvet és figyelmeztetést, valamint megértette és elfogadja az itt leírt szerződési feltételeket. Ön elfogadja, hogy kizárólag a rendeltetésének megfelelő célra és a jelen termék kézikönyvben leírt útmutatásoknak, irányelveknek és figyelmeztetéseknek, valamint a hatályos törvényeknek és szabályozásoknak megfelelően használja ezt a terméket. Az itt leírt utasítások és figyelmeztetések elolvasásának és betartásának elmulasztása saját és mások sérüléséhez, a termék vagy a közelben található más anyagi javak károsodásához vezethet. Ez a termék kézikönyv és a benne található utasítások, irányelvek és figyelmeztetések, valamint a kapcsolódó dokumentációk módosulhatnak és frissülhetnek. Naprakész termékinformációkért látogasson el a következő honlapra: documents.dometic.com.

2 Copyright

© 2024 Dometic Group. The visual appearance of the contents of this manual is protected by copyright and design law. The underlying technical design and the products contained herein may be protected by design, patent or pending patent. The trademarks mentioned in this manual belong to Dometic Sweden AB. All rights are reserved.

3 Vonatkozó dokumentumok



Az online használati utasítást a következő címen találhatja meg: qr.dometic.com/beIRki.



A gyors bevezető útmutató online, a következő címen található meg: qr.dometic.com/bemTpl.



4 Biztonsági útmutatások

1. ábra, 2. oldal 2. ábra, 2. oldal

Vegye figyelembe a járműgyártó és a gépjárműszakma által előírt biztonsági megjegyzéseket és előírásokat.

Elektromos készülékek használata előtt vegye figyelembe az alábbi alapvető biztonsági intézkedéseket az alábbi veszélyek elleni védelem érdekében:

az alábbiakkal szembeni védelem érdekében:

- áramütés
- tűzveszély
- sérülések



FIGYELMEZTETÉS! Ezeknek a figyelmeztetéseknek a figyelmen kívül hagyása súlyos, vagy halálos sérüléshez vezethet.

- A készülék telepítését és javítását csak a kapcsolódó veszélyeket, illetve a vonatkozó és nemzeti előírásokat ismerő szakemberek végezhetik. A szakszerűtlen javítások jelentős veszélyeket okozhatnak. Javítási szolgáltatásért forduljon a gyártó ügyfélszolgálatához (lásd a hátoldalon).
- A karbantartást, javítást és tisztítást gyermekek nem végezhetik.
- A készüléket 8 év feletti gyermekek, valamint korlátozott fizikai, érzékszervi és mentális képességű, illetve megfelelő tapasztalattal és tudással nem rendelkező személyek csak felügyelet mellett, illetve a készülék biztonságos használatát és az abból eredő veszélyeket megértve használhatják.
- Tűz esetén csak az engedélyezett oltóanyagokat használja. Az oltáshoz ne használjon vizet.
- Ha készüléke szivárog (gázzag):
Kerülje el a szikraforrásokat. Azonnal oltsa el a nyílt lángokat, ne üzemeltessen elektromos csatlakozásokat vagy készülékeket, például rádiót vagy mobiltelefont. Ne indítsa be a jármű motorját. Ne dohányozzon.

Nyissa ki az ablakokat és az ajtókat.

Evakuáljon minden személyt a járműből.

Zárja el a gázpalackokat kívülről.

Ellenőriztesse és szükség esetén javíttassa meg a teljes gázrendszert szakképzett személyekkel.

Csak ezután helyezze újra üzembe a gázrendszert.

- A jármű vagy bármely más berendezés üzemanyaggal történő feltöltése során kapcsolja ki a készüléket.
- Vegye figyelembe továbbá a következő ábrák biztonsági útmutatásait: . ábra **1** és . ábra **2**.



VIGYÁZAT! Ezeknek a felhívásoknak a figyelmen kívül hagyása könnyű vagy mérsékelt sérüléshez vezethet.

- A készüléket csak akkor üzemeltesse, ha a ház és a vezetékek nem sérültek.
- Sérült készüléket tilos használni.
- A készüléket tilos tűzveszélyes folyadékok közelében használni.
- Ne használja a készüléket felszerelt meleg levegő vezetőső nélkül.
- Ügyeljen arra, hogy a levegőkivezető nyílások területén ne tároljon és ne szereljen fel éghető tárgyakat. A távolság legalább 50 cm legyen.
- Ha a tápvezeték megsérül, akkor ki kell cseréltetni azt a gyártóval, annak szervizszolgálatával vagy egy hasonlóan képzett szakemberrel.



FIGYELEM! Károsodás veszélye

- A készüléket csak rendeltetésszerűen használja.
- Ne végezzen módosításokat vagy átépítéseket a készüléken!
- A készülék önmagában nem tudja biztosítani, hogy a teljes jármű fagymentes maradjon. Ez a jármű vízrendszerének beállításától és a környezeti hőmérséklettől függ. Ha a jármű belsejében a hőmérséklet 0 °C alá süllyedhet, akkor a biztonsági és a

leeresztőszelep segítségével ürítse ki a vízmelegítőt.

- **Csak TwinBoost 6000H, TwinBoost 8000H:** Ellenőrizze hogy a kempingben az áramellátás biztosítéka elegendő-e a berendezés áramfelvételéhez:
900 W esetén: 4 A
1800 W esetén: 8 A
- **Csak TwinBoost 6000H, TwinBoost 8000H: A váltakozó áramú csatlakozókábel túlhevülésének veszélye** Ha kábeldobra csévélte kábelt használ a tápellátáshoz, teljesen csévélje le azt.

5 Célcsoport

Az ebben a kézikönyvben található utasítások a készüléket használni szándékozó személyeknek szólnak.

6 Rendeltetésszerű használat

A fűtőberendezés kizárólag olyan lakóautókban, lakókocsikban és egyéb, lakóterekkel rendelkező járművekben történő használatra készült, amelyekben a gázrendszer az EN 1949 szabványnak megfelelően van kialakítva.

A készülék **nem** alkalmas építőipari gépekbe, mezőgazdasági gépekbe, haszonjárművekbe, vízi járművekbe, házakba és lakásokba, vadász- és erdészházakba, hétvégi házakba, elősátrakba vagy hasonló berendezésekbe történő beszerelésre.

A készülék kizárólag ivóvíz melegítésére és a jármű belsejének fűtésére használható. **Soha** ne használja más folyadékok melegítésére.

A készüléket csak a gyártótól származó eredeti meleglevegő-csővel és oldalsó burkolattal felszerelve használja. **Soha** ne használjon ettől eltérő meleglevegő-csőket vagy burkolatokat.

A készüléket vezetés közben csak akkor szabad üzemeltetni, ha fel vannak szerelve olyan berendezések, amelyek baleset esetén megakadályozzák a folyékony gáz ellenőrizetlen szivárgását (az ENSZ-EGB 122. szabályozása szerint).

Nem a gyártó beépítési követelményei szerint beépített készülékeket tilos használni.

Ha a készüléket kereskedelmi célú járművekbe szerelik be, az üzemeltetőnek figyelembe kell vennie az országos törvényi és biztosítási követelményeket.

A készülék nem 2000 m-t meghaladó tengerszint feletti magasságon való használatra készült.

A gyártó nem vállal felelősséget a termékben keletkezett olyan sérülésekért vagy károkért, amelyek a felhasználó által a használati útmutatóban foglaltak be nem tartása általi fagyás miatt keletkeztek.

Ez a termék az itt leírt utasításoknak megfelelő rendeltetésszerű használatra alkalmas.

Ez a kézikönyv olyan információkat nyújt, amelyek a termék szakszerű telepítéséhez és/vagy üzemeltetéséhez szükségesek. A hibás telepítés és/vagy a szakszerűtlen üzemeltetés vagy karbantartás elégtelen teljesítményhez és potenciálisan meghibásodáshoz vezethet.

A gyártó nem vállal felelősséget a termék olyan károsodásáért, vagy sérülésekért, amelyek a következőkre vezethetők vissza:

- Hibás beszerelés, összeszerelés vagy csatlakoztatás, ideértve a túlfeszültséget is
- Helytelen karbantartás, vagy a gyártó által szállított eredeti cserealkatrészekből eltérő cserealkatrészek használata
- A termék kifejezett gyártói engedély nélküli módosítása
- Az útmutatóban leírt céloktól eltérő felhasználás

A Dometic fenntartja a termék megjelenésének és specifikációjának módosítására vonatkozó jogát.

7 Műszaki leírás

 **3. ábra, 3. oldal**

Szám itt: . ábra 3	Leírás
1	Kezelőpanel
2	Folyékony PB gáz kombinált fűtőberendezés

Szám itt: . ábra 3	Leírás
3	Biztonsági és leeresztőszelep 0 °C körüli belső hőmérséklet esetén a biztonsági és leeresztőszelep automatikusan kinyílik, így leereszti a vizet a vízmelegítőtől, és megakadályozza, hogy a vízmelegítő a víz megfagyása miatt károsodjon.
4	Levegőbemenetek

8 Üzemeltetés

A vízmelegítő kiöblítése

- > Járjon el a következő ábra szerint:

 **4. ábra, 3. oldal**

A vízmelegítő feltöltése

Ha a belső hőmérséklet 0 °C alatt van, először fűtse fel a belső teret a készülékkel. Ellenkező esetben a biztonsági és leeresztőszelep kinyílik, és a vízmelegítő kiürül.

- > Járjon el a következő ábra szerint:

 **5. ábra, 4. oldal**

A vízmelegítő kiürítése

- > Ha a járművön belüli hőmérséklet 0 °C alatti, akkor győződjön meg arról, hogy a biztonsági és leeresztőszelep ki van oldva:

 **6. ábra, 4. oldal**

- > Ha a járművet a fagyos időszakban nem használja, akkor ki kell üríteni a vízmelegítőt.

 **7. ábra, 4. oldal**

9 Ártalmatlanítás



Csomagolóanyagok újrahasznosítása: A csomagolóanyagot lehetőleg a megfelelő újrahasznosítható hulladékokhoz tegye.



Az elemeket, akkumulátorokat és fényforrásokat tartalmazó termékek újrahasznosítása: A termék újrahasznosítása előtt távolítsa el az elemeket, akkumulátorokat és a fényforrásokat. Adja le a meghibásodott akkumulátorokat vagy elhasznált elemeket a kereskedőnél vagy egy gyűjtőhelyen. Ne dobja az elemeket, akkumulátorokat és fényforrásokat az általános háztartási hulladékba. A termék végleges üzemén kívül helyezése esetén tájékozódjon a legközelebbi újrahasznosító központban vagy szakkereskedőjénél a vonatkozó ártalmatlanítási előírásokról. A termék ingyenesen ártalmatlanítható.

Hrvatski

1 Važne napomene

Pažljivo pročitajte ove upute i poštujujte sve upute, smjernice i upozorenja sadržane u ovim uputama kako biste u svakom trenutku osigurali pravilnu instalaciju, uporabu i održavanje proizvoda. Ove upute MORAJU ostati u blizini ovog proizvoda.

Uporabom proizvoda potvrđujete da ste pažljivo pročitali sve upute, smjernice i upozorenja te da razumijete i pristajete poštovati ovdje navedene uvjete i odredbe. Pristajete koristiti se ovim proizvodom samo za predviđenu svrhu i namjenu te u skladu s uputama, smjernicama i upozorenjima navedenima u ovom priručniku za proizvod, kao i u skladu sa svim važećim zakonima i propisima. Ako ne pročitate i ne poštujuete ovdje navedene upute i upozorenja, tada to može dovesti do ozljeđivanja vas i drugih osoba, do oštećenja proizvoda ili druge imovine u blizini. Ovaj priručnik za proizvod, uključujući i upute, smjernice i upozorenja, te povezanu dokumentaciju može biti podložan promjenama i ažuriranjima. Za najnovije podatke o proizvodu posjetite documents.dometic.com.

2 Copyright

© 2024 Dometic Group. The visual appearance of the contents of this manual is protected by copyright and design law. The underlying technical design and the products contained herein may be protected by design, patent or pending patent. The trademarks mentioned in this manual belong to Dometic Sweden AB. All rights are reserved.

3 Povezani dokumenti



Potpune upute za rukovanje možete pronaći na internetu na adresi qr.dometic.com/belRki.



Kratke upute za početak upotrebe možete pronaći na internetu na adresi qr.dometic.com/bemTpl.



4 Sigurnosne upute

sl. 1 na stranici 2 sl. 2 na stranici 2

Slijedite sigurnosne upute i zahtjeve proizvođača vozila i servisa.

Obratite pozornost na osnovne informacije o sigurnosti prilikom korištenja električnih uređaja kako biste se zaštitili od sljedećeg:

kako biste se zaštitili od sljedećeg:

- Strujni udar
- Opasnosti od požara
- Ozljeda



UPOZORENJE! Nepoštivanje ovih upozorenja moglo bi dovesti do smrti ili teške ozljede.

- Montažu i popravak ovog proizvoda smije provoditi samo kvalificirano osoblje koje dobro poznaje rizike povezane s njima i državne propise. Neadekvatni popravci mogu prouzročiti ozbiljne opasnosti. Za uslugu popravka molimo kontaktirati službu za podršku proizvođača (pogledajte zadnju stranicu).
- Djeca ne smiju provoditi održavanje, popravke i čišćenje.
- Ovaj uređaj smiju koristiti djeca od 8 godina i starija te osobe sa smanjenim fizičkim, senzornim ili mentalnim sposobnostima ili osobe s nedovoljnim iskustvom i znanjem ako su pod nadzorom ili ako su dobili upute o sigurnoj uporabi uređaja te razumiju opasnosti koje se pri tome javljaju.
- U slučaju požara koristite samo odobrena sredstva za gašenje. Nemojte koristiti vodu za gašenje požara.
- Ako na vašem uređaju postoji propuštanje (miris plina):
 - Izbjegavajte izvore zapaljenja. Odmah ugasite sve otvorene plamenove, nemojte aktivirati električne sklopke ili uređaje kao što su radio ili mobilni telefon. Nemojte pokretati motor vozila. Nemojte pušiti.
 - Otvorite prozore i vrata.
 - Evakuirajte sve osobe iz vozila.
 - Zatvorite plinske boce izvana.
 - Neka kvalificirano osoblje obavi pregled kompletnog plinskog sustava te po potrebi popravak.

Ponovno pustite plinski sustav u rad tek nakon toga.

- Isključite uređaj kad se vozilo ili neki drugi uređaj puni gorivom.
- Također se pridržavajte i sigurnosnih uputa na slikama: sl. **1** i sl. **2**.



OPREZ! Nepoštivanje ovih upozorenja moglo bi dovesti do lakše ili umjerene ozljede.

- Koristite uređaj samo ako ste sigurni da kućište i kabeli nisu oštećeni.
- Neispravni uređaji se ne smiju koristiti.
- Nemojte koristiti uređaj u blizini zapaljivih tekućina.
- Nemojte koristiti uređaj ako nisu montirani vodovi toplog zraka.
- Pobrinite se da u blizini izlaza zraka ne budu uskladišteni ili montirani zapaljivi predmeti. Potrebno je održavati razmak od minimalno 50 cm.
- Ako je kabel napajanja oštećen, mora ga zamijeniti proizvođač, ovlaštenu servisnu ili osobe sličnih kvalifikacija.



POZOR! Opasnost od oštećenja

- Koristite uređaj samo u skladu s njegovom namjenom.
- Nemojte provoditi izmjene ili preinake na uređaju.
- Sam uređaj ne može osigurati da će kompletno vozilo biti zaštićeno od smrzavanja. To ovisi o instalaciji vodovodnog sustava vozila i o okolnoj temperaturi. Ispraznite grijač vode pomoću sigurnosnog i ispusnog ventila kad postoji mogućnost da temperatura u vozilu padne ispod 0 °C.
- **Samo TwinBoost 6000H, TwinBoost 8000H:** Provjerite da je osigurač električne mreže na mjestu kampiranja dovoljan za zadanu snagu:
 - Za 900 W: 4 A
 - Za 1800 W: 8 A
- **Samo TwinBoost 6000H, TwinBoost 8000H: opasnost od pregrijavanja spojnog kabela za izmjeničnu struju** Ako za izvor napajanja upo-

trebljavate namatalice kabela, u potpunosti ih odmotajte.

5 Ciljna skupina

Upute u ovom priručniku namijenjene su osobama koje će koristiti uređaj.

6 Namjena

Grijač je dizajniran za korištenje u kamperima, kampkućicama i drugim vozilima s odjeljcima za stanovanje samo ako je plinski sustav montiran sukladno normi EN 1949.

Uređaj **nije** prikladan za montažu u građevinskim strojevima, poljoprivrednim strojevima, komunalnim vozilima, pomorskim plovilima, kućama i apartmanima, lovačkim kućama i brvnarama, vikendicama, predšatorima ili sličnoj opremi.

Uređaj se smije koristiti samo za zagrijavanje pitke vode i grijanje unutarnjeg prostora vozila. **Nikada** ga nemojte koristiti za zagrijavanje drugih tekućina.

Koristite uređaj samo s originalnim vodovima toplog zraka i bočnom ventilacijskom kapom koje je montirao proizvođač. **Nikada** nemojte koristiti druge vodove toplog zraka ili ventilacijske kape.

Uređaj smije raditi tijekom vožnje samo ako su montirane opreme koje sprječavaju nekontrolirano curenje ukapljenog plina u slučaju nesreće (prema UN ECE uredbi 122).

Uređaji, koji nisu montirani sukladno montažnim zahtjevima proizvođača, se ne smiju koristiti.

Ako se uređaj montira u vozila za komercijalnu uporabu, korisnik treba uzeti u obzir zahtjeve nacionalnih zakona i osiguranja.

Uređaj nije namijenjen za upotrebu na visinama iznad 2000 m.

Proizvođač ne preuzima odgovornost ni za kakve ozljede ili štetu na proizvodu zbog smrzavanja koje je uzrokovao korisnik ne pridržavajući se uputa iz ovog priručnika.

Ovaj je proizvod prikladan samo za predviđenu namjenu i primjenu u skladu s ovim uputama.

Ove upute donose informacije neophodne za pravilnu instalaciju i/ili rad proizvoda. Loša instalacija i/ili nepravilan rad ili održavanje rezultirat će nezadovoljavajućom uspješnošću i mogućim kvarom.

Proizvođač ne preuzima nikakvu odgovornost za bilo kakve ozljede ili oštećenja proizvoda koje nastanu kao rezultat:

- nepravilnog sklapanja, montaže ili priključivanja, uključujući i previsok napon
- nepravilnog održavanja ili uporabe nekih drugih rezervnih dijelova osim originalnih rezervnih dijelova koje isporučuje proizvođač
- izmjena na proizvodu bez izričitog dopuštenja proizvođača
- uporabe u svrhe koje nisu opisane u ovim uputama

Dometic pridržava pravo na izmjene izgleda i specifikacija proizvoda.

7 Tehnički opis

 **sl. 3 na stranici 3**

Br. na sl. 3	Opis
1	Upravljačka ploča
2	LPG kombinirani grijač
3	Sigurnosni i ispusni ventil Pri temperaturama unutarnjeg prostora oko 0 °C, sigurnosni i ispusni ventil automatski se otvara te tako prazni vodu iz grijača vode i sprječava da smrznuta voda ošteti grijač vode.
4	Ulazi zraka

8 Rad

Ispiranje grijača vode

- > Nastavite prema slici:

 **sl. 4 na stranici 3**

Punjenje grijača vode

Ako je temperatura unutarnjeg prostora niža od 0 °C, prvo zagrijte unutarnji prostor uređajem. U suprotnom

će se sigurnosni i ispusni ventil otvoriti i ispraznit će grijač vode.

- > Nastavite prema slici:

 **sl. 5 na stranici 4**

Pražnjenje grijača vode

- > Ako je temperatura u vozilu niža od 0 °C, provjerite je li sigurnosni i ispusni ventil otpušten:

 **sl. 6 na stranici 4**

- > Ako se vozilo ne upotrebljava tijekom hladnog razdoblja, grijač vode mora se isprazniti:

 **sl. 7 na stranici 4**

9 Odlaganje u otpad



Recikliranje ambalaže: Odložite ambalažu u odgovarajuće kante za reciklažu otpada gdje god je to moguće.



Recikliranje proizvoda s baterijama, punjivim baterijama i izvorima svjetla: Uklonite baterije, punjive baterije i izvore svjetla prije recikliranja proizvoda. Vratite neispravne ili potrošene baterije trgovcu na malo od kojeg ste kupili proizvod ili ih odložite u otpad na mjestima za prikupljanje. Nemojte bacati baterije, punjive baterije ili izvore svjetla u miješani kućni otpad. Ako proizvod želite konačno odložiti u otpad, zatražite od svog lokalnog reciklažnog centra ili specijaliziranog trgovca pojedinosti o tomu kako to učiniti u skladu s primjenjivim propisima o odlaganju u otpad. Proizvod se može besplatno odložiti u otpad.

Türkçe

1 Önemli notlar

Bu ürünü doğru monte ettiğinizden ve ürünün daima kullanıma hazır olduğundan emin olmak için, lütfen tüm talimatları ve bu ürün kılavuzunda verilen kılavuzları ve uyarıları dikkatlice okuyunuz. Bu talimatlar bu ürün ile birlikte SAKLANMALIDIR.

Bu ürünü kullandığınızda tüm talimatları, kılavuzları ve uyarıları dikkatlice okuduğunuz ve anladığınızı ve hükümlere ve koşullara bu sözleşmede yer almış gibi uyacağınıza onay verirsiniz. Bu ürünü sadece amacına ve uygulamaya uygun ve talimatlara, kılavuzlara ve uyarılara uygun bu ürün kılavuzu ile geçerli yasalara ve yönetmeliklere uygun olarak kullanacağınızı kabul ediyorsunuz. Talimatların ve uyarıların burada verildiği gibi okunmaması veya bunlara uyulmaması sonucu kendiniz ve diğer insanlar yaralanabilir veya ürününüz veya yakınında bulunan diğer mallar hasar görebilir. Talimatlar, kılavuzlar ve uyarılar da dahil, bu ürün kılavuzu ve buna ait olan dokümanlarda değişiklikler ve güncellemeler yapılabilir. Güncel ürün bilgileri için lütfen document.s.dometic.com adresini ziyaret edin.

2 Copyright

© 2024 Dometic Group. The visual appearance of the contents of this manual is protected by copyright and design law. The underlying technical design and the products contained herein may be protected by design, patent or pending patent. The trademarks mentioned in this manual belong to Dometic Sweden AB. All rights are reserved.

3 İlgili belgeler



Eksiksiz kullanım kılavuzunu çevrimiçi olarak qr.dometic.com/belRki adresinde bulabilirsiniz.



Hızlı başlangıç kılavuzunu qr.dometic.com/bemTpl adresinde bulabilirsiniz.



4 Güvenlik uyarıları

şekil 1 sayfa 2 **şekil 2** sayfa 2

Araç üreticisinin ve servis atölyelerinin öngördüğü güvenlik uyarılarına ve koşullara uyun.

Elektrikli cihazları kullanırken aşağıdakilere karşı korunmak için aşağıdaki temel güvenlik bilgilerini dikkate alın:

aşağıdakilere karşı koruma için:

- Elektrik çarpması
- Yangın tehlikeleri
- Yaralanma



UYARI! Bu uyarılara uyulmaması can kaybı veya ağır yaralanmaya sebep olabilir.

- Cihazın montajı ve onarımı, yalnızca ilgili riskleri ve ulusal düzenlemeleri bilen kalifiye personel tarafından gerçekleştirilmelidir. Yanlış onarımlar ciddi tehlikelere neden olabilir. Onarım servisi için lütfen üretici destek birimi ile iletişime geçin (arka sayfaya bakın).
- Bakım, onarım ve temizlik çocuklar tarafından yapılmamalıdır.
- Bu cihaz, gözetim altında olmaları veya cihazın güvenli bir şekilde kullanımıyla ilgili talimatların verilmesi ve tehlikeleri anlamaları halinde, 8 yaş ve üzeri çocuklar ve fiziksel, duyuşal veya zihinsel yetenekleri kısıtlı veya deneyim ve bilgi eksikliği olan kişiler tarafından kullanılabilir.
- Yangın durumunda, yalnızca onaylı yangın söndürücülerini kullanın. Söndürmek için su kullanmayın.
- Cihazınızda kaçak (gaz kokusu) varsa:
 - Ateşleme kaynaklarından kaçının. Tüm açık alevleri hemen söndürün, elektrik anahtarlarını, radyo veya cep telefonu gibi cihazları çalıştırmayın. Araç motorunu çalıştırmayın. Sigara içmeyin.
 - Pencereleri ve kapıları açın. Tüm kişileri araçtan tahliye edin. Gaz tüplerini dışarıdan kapatın. Tüm gaz sistemini kontrol ettirin ve gerekirse kalifiye personele tamir ettirin.
 - Ancak bu işlemten sonra gaz sistemini tekrar devreye alın.
- Araç veya başka bir cihaza yakıt doldurulurken cihazın elektriğini kapatın.

- Ayrıca şu şekillerdeki güvenlik talimatlarına da uyun: şekil **1** ve şekil **2**.



DİKKAT! Bu ikazlara uyulmaması hafif veya orta derecede yaralanmaya sebep olabilir.

- Cihazı sadece muhafazanın ve kabloların hasar görmediğinden eminseniz çalıştırın.
- Arızalı cihazlar kullanılmamalıdır.
- Cihazı yanıcı sıvıların yakınında kullanmayın.
- Sıcak hava kanallarının montajı tamamlanmadan cihazı kullanmayın.
- Hava çıkışının yakınına hiçbir yanıcı maddenin konmadığından veya depolanmadığından emin olun. En az 50 cm mesafe bırakılmalıdır.
- Güç kaynağı kablosu hasar görmüşse üretici, onun servis elemanı veya benzeri kalifiye personel tarafından değiştirilmelidir.



İKAZ! Hasar tehlikesi

- Cihazı yalnızca amacına uygun olarak kullanın.
- Cihazda herhangi bir değişiklik veya dönüştürme yapmayın.
- Cihaz tek başına, aracın tamamının donmamasını sağlayamaz. Bu, aracın su sisteminin kurulumuna ve ortam sıcaklığına bağlıdır. Aracın içindeki sıcaklığın 0 °C altına düşme tehlikesi olduğunda, emniyet ve tahliye vanasını kullanarak su ısıtıcısındaki suyu boşaltın.
- **Yalnızca TwinBoost 6000H, TwinBoost 8000H:** Kamp alanındaki güç kaynağı sigortasının kurulu güç için yeterli olup olmadığını kontrol edin:
900 W için: 4 A
1800 W için: 8 A
- **Yalnızca TwinBoost 6000H, TwinBoost 8000H: AC bağlantı kablosu için aşırı ısınma tehlikesi** Besleme için bir kablo makarası kullanıyorsanız kablo makarasındaki sarılı kabloyu tamamen açın.

5 Hedef grup

Bu kılavuzdaki talimatlar cihazı kullanacak kişilere yöneliktir.

6 Amacına Uygun Kullanım

Isıtıcı, yalnızca gaz sistemi montajının EN 1949'a uygun olarak yapılmış olması halinde, motorlu karavanlar, karavanlar ve yaşam bölmeleri olan başka taşıtlarda kullanılmak üzere tasarlanmıştır.

Cihaz, inşaat makineleri, tarım makineleri, ticari araçlar, deniz araçları, evler ve apartmanlar, avcılık ve ormancılık kabinleri, hafta sonu evleri, tente çadırlar veya benzeri ekipmanlara montaj için uygun **değildir**.

Cihaz sadece içme suyunu ısıtmak ve aracın içini ısıtmak için kullanılmalıdır. **Asla** başka sıvılar ısıtmak için kullanmayın.

Cihazı sadece üreticinin orijinal sıcak hava kanalları ve yan davlumbazı takılı iken kullanın. **Asla** başka sıcak hava kanalları veya davlumbazlar kullanmayın.

Cihaz sürüş sırasında sadece, kaza durumunda kontrolsüz sıvı gaz sızıntısını önleyici sistemlerin kurulu olması halinde çalıştırılmalıdır (UN-ECE yönetmeliği 122'ye göre).

Üreticinin montaj gereksinimlerine göre montajı yapılmamış cihazların kullanılmasına izin verilmez.

Cihaz ticari kullanım amaçlı araçlara monte edilmişse, operatör tarafından ulusal yasal ve sigorta gerekliliklerinin dikkate alınması gerekir.

Cihaz, 2000 m üzerindeki rakımlarda kullanılmak üzere tasarlanmamıştır.

Üretici, kullanıcının kılavuzdaki talimatlara uymamasından kaynaklanan donma nedeniyle, üründe meydana gelebilecek herhangi bir zarar veya hasar için hiçbir sorumluluk kabul etmez.

Bu ürün sadece amacına uygun ve bu talimata göre kullanılmalıdır.

Bu kılavuzda ürünün doğru olarak monte edilmesi ve/veya kullanılması için gerekli bilgiler verilmektedir. Doğru yapılmayan montaj veya bakım performansının yetersiz olmasına ve olası bozukluklara neden olabilir.

Üretici, aşağıdaki durumların neden olduğu yaralanmalardan veya ürün hasarlarından sorumlu değildir:

- Aşırı voltaj da dahil olmak üzere hatalı kurulum, montaj veya bağlantı
- Yanlış bakım veya üretici tarafından sağlanan orijinal yedek parçalardan başka yedek parçalar kullanılması
- Üreticisinden açıkça izin almadan cihazda değişiklikler yapılması
- Bu kılavuzda tanımlananların dışında bir amaçlar için kullanıldığında

Dometic ürünün görünümünde ve ürün özelliklerinde değişiklik yapma hakkını saklı tutar.

7 Teknik Açıklama

 **şekil 3** sayfa 3

Numara şekil 3	Adı
1	Kontrol paneli
2	LPG kombi ısıtıcı
3	Emniyet ve tahliye vanası 0 °C civarındaki iç ortam sıcaklıklarında emniyet ve tahliye vanası otomatik olarak açılarak su ısıtıcısındaki suyu boşaltır, böylece su ısıtıcısının donan sudan zarar görmesi önlenir.
4	Hava girişleri

8 Kullanım

Su ısıtıcısının durulanması

- > Şekle uygun olarak ilerleyin:

 **şekil 4** sayfa 3

Su ısıtıcısının doldurulması

İç mekan sıcaklığı 0 °C'nin altındaysa önce iç mekanı cihazla ısıtın. Aksi takdirde emniyet ve tahliye vanası açılarak su ısıtıcısındaki su tahliye edilir.

- > Şekle uygun olarak ilerleyin:

 **şekil 5** sayfa 4

Su ısıtıcısının boşaltılması

- > Aracın içindeki sıcaklık 0 °C'nin altındaysa emniyet ve tahliye vanasının boşaltma yaptığından emin olun:

 **şekil 6** sayfa 4

- > Don olduğu zamanlarda araç kullanılmayacaksa su ısıtıcısının boşaltılması gerekir:

 **şekil 7** sayfa 4

9 Atık İmhası



Ambalaj malzemesi geri dönüşümü: Ambalaj malzemesini mümkünse ilgili geri dönüşüm atık sistemine kazandırın.



Piller, şarj edilebilir piller ve ışık kaynakları içeren ürünlerin geri dönüşümü: Ürünü geri dönüşüme vermeden önce pilleri, bataryaları ve ışık kaynaklarını çıkarın. Bozuk akülerinizi veya bitmiş pilleri satın aldığınız yere veya bir toplama yerine veriniz. Pilleri, bataryaları ve ışık kaynaklarını genel evsel çöpe atmayın. Bu ürünü nihai olarak imha etmek istiyorsanız, bu işlemin geçerli imha yönetmeliklerine göre nasıl yapılacağı hakkında ayrıntılı bilgi için yerel geri dönüşüm merkezine veya uzman satışınıza danışın. Ürün ücretsiz olarak imha edilebilir.

Slovenščina

1 Pomembna obvestila

Pozorno preberite in upoštevajte vsa navodila, smernice in opozorila iz tega priročnika, da zagotovite pravilno vgradnjo, uporabo in vzdrževanje izdelka. Ta navodila MORATE hraniti skupaj z izdelkom.

Z uporabo izdelka potrjujete, da ste pozorno prebrali vsa navodila, smernice in opozorila ter razumete in upoštevate vsa določila ter pogoje v tem dokumentu. Strinjate se, da boste izdelek uporabljali samo za predvideni namen uporabe in v skladu z navodili, smernicami in opozorili v tem priročniku ter v skladu z vsemi veljavnimi zakoni in predpisi. Če navodil in opozoril v nadaljevanju ne preberete in ne upoštevate, boste morda poškodovali izdelek ali povzročili materialno škodo v bližini. Pridržujemo si pravico do sprememb in posodobitev priročnika, vključno z navodili, smernicami in opozorili ter povezano dokumentacijo. Za najnovejše informacije o izdelku obiščite documents.dometic.com.

2 Copyright

© 2024 Dometic Group. The visual appearance of the contents of this manual is protected by copyright and design law. The underlying technical design and the products contained herein may be protected by design, patent or pending patent. The trademarks mentioned in this manual belong to Dometic Sweden AB. All rights are reserved.

3 Povezana dokumentacija



Celotna navodila za uporabo so na spletu na voljo na naslovu qr.dometic.com/belRki.



Kratka navodila za zagon so na voljo na spletu na qr.dometic.com/bemTpl.



4 Varnostni napotki

sl. 1 na strani 2 sl. 2 na strani 2

Upoštevajte navedene varnostne napotke in zahteve proizvajalca vozila ter servisnih delavnic.

Pri uporabi električnih naprav upoštevajte osnovne varnostne informacije, da preprečite:

za zaščito pred:

- električni udar,
- nevarnost požara,
- poškodbe.



OPOZORILO! Neupoštevanje teh opozoril lahko povzroči smrt ali hude poškodbe.

- Montažo in popravila naprave sme izvajati samo usposobljeno osebje, ki pozna morebitne nevarnosti ter ustrezne in nacionalne predpise. Neustrezna popravila lahko povzročijo resne nevarnosti. Za popravilo stopite v stik s proizvajalčevo službo za pomoč strankam (glejte zadnjo stran).
- Vzdrževanja, popravil in čiščenja ne smejo izvajati otroci.
- To napravo smejo uporabljati otroci, ki so starejši od 8 let, in osebe z zmanjšanimi fizičnimi, zaznavnimi ali duševnimi sposobnostmi ali s pomanjkljivimi izkušnjami in znanjem, če so nadzorovani ali so prejeli navodila glede varne uporabe naprave in razumejo s tem povezana tveganja.
- Za gašenje požara uporabite samo odobrena gasiva. Za gašenje ne uporabite vode.
- Če na napravi uhaja plin (vonj po plinu):
 - Preprečite vire vžiga. Takoj pogasite vse odprte plamene, ne uporabljajte električnih stikal ali naprav, na primer radia ali mobilnega telefona. Ne zaženite motorja vozila. Ne kadite.
 - Odprite okna in vrata.
 - Evakuirajte vse osebe iz vozila.
 - Od zunaj zaprite vse plinske ventile.
 - Celoten plinski sistem mora pregledati in po potrebi popraviti usposobljeno osebje.
 - Šele takrat je znova dovoljeno uporabljati plinski sistem.

- Izklopite napravo med dolivanjem goriva v vozilo ali drugo napravo.
- Upošteвайте tudi varnostna navodila na slikah: sl. **1** in sl. **2**.



POZOR! Neupoštevanje teh svaril lahko povzroči lažje ali srednje poškodbe.

- Napravo uporabljajte samo, če ste prepričani, da ohišje in kabli niso poškodovani.
- Pokvarjenih naprav ni dovoljeno uporabljati.
- Naprave ne uporabljajte v bližini vnetljivih tekočin.
- Naprave ne uporabljajte brez nameščenih kanalov za topli zrak.
- V bližini izpusta zraka ne smejo biti shranjeni ali montirani vnetljivi predmeti. Razmik mora biti vsaj 50 cm.
- Če je napajalni kabel poškodovan, ga mora zamenjati proizvajalec, njegov servisier oziroma ustrezno usposobljeno oseboje.



OBVESTILO! Nevarnost poškodb

- Napravo uporabljajte samo za predvideni namen uporabe.
- Naprave ne spreminjajte in ne predelujte.
- Naprava sama ne more zagotoviti, da bo celotno vozilo brez zmrzali. To je odvisno od zgradbe sistema za oskrbo z vodo v vozilu in okoljske temperature. Če obstaja nevarnost, da temperatura v vozilu pade pod 0 °C, izpraznite grelnik vode s pomočjo varnostnega in izpušnega ventila.
- **Samo TwinBoost 6000H, TwinBoost 8000H:** Zagotovite, da varovalka napajalnega sistema v kampu zadostuje nastavljeni moči:
 - Za 900 W: 4 A
 - Za 1800 W: 8 A
- **Samo TwinBoost 6000H, TwinBoost 8000H: Nevarnost pregrevanja za priključni kabel na izmenični tok** Če za napajanje uporabljate kabelski boben, ga odvijte do konca.

5 Ciljna skupina

Napotki v teh navodilih so namenjeni osebam, ki bodo napravo uporabljale.

6 Predvidena uporaba

Grelnik je zasnovan za uporabo v avtomodih, prikolicah in drugih vozilih z izključno bivalnimi prostori, če je plinski sistem montiran v skladu s standardom EN 1949.

Naprava **ni** primerna za montažo v gradbene stroje, kmetijske stroje, gradbena vozila, pomorska vozila, hiše in apartmaje, lovske in gozdarske kočice, počitniške hiše, predšotore ali podobno opremo.

Napravo je dovoljeno uporabljati samo za ogrevanje pitne vode in notranjosti vozila. **Ne** uporabljajte je za ogrevanje drugih tekočin.

Napravo uporabljajte samo z originalnim kanalom za topli zrak in stranskim pokrovom, ki ga je montiral proizvajalec. **Ne** uporabljajte drugih kanalov za topli zrak ali pokrovov.

Napravo je dovoljeno med vožnjo uporabljati samo, če so na voljo ukrepi za preprečevanje nenadzorovanega puščanja utekočinjenega plina v primeru nesreče (v skladu s pravilnikom ZN ECE, predpis 122).

Naprav, ki niso nameščene v skladu s proizvajalčevimi zahtevami za namestitve, ni dovoljeno uporabljati.

Če je naprava nameščena v vozilu za komercialno uporabo, mora upravljavec upoštevati lokalne pravne zahteve in zahteve glede zavarovanja.

Naprava ni predvidena za uporabo na nadmorski višini več kot 2000 m.

Proizvajalec ne prevzema odgovornosti za kakršne koli poškodbe ali škodo na izdelku zaradi zmrzali, ki nastane, ker uporabnik ni upošteval napotkov iz navodil.

Ta izdelek je primeren samo za predvideni namen in uporabo v skladu s temi navodili.

V tem priročniku so navedene informacije, ki jih je treba upoštevati za pravilno vgradnjo in/ali delovanje izdelka. Aparat zaradi slabe vgradnje in/ali nepravilne uporabe oziroma vzdrževanja ne bo dobro deloval in se lahko pokvari.

Proizvajalec ne sprejema nobene odgovornosti za telesne poškodbe ali poškodbe izdelka, do katerih pride zaradi:

- napačne namestitve, sestave ali priklopa, vključno s previsoko napetostjo;
- neustreznih vzdrževalnih del ali uporabe neoriginalnih nadomestnih delov, ki jih ni dobavil proizvajalec;
- sprememb izdelka brez izrecnega dovoljenja proizvajalca;
- uporabe za namene, ki niso opisani v navodilih.

Družba Dometic si pridržuje pravico do spremembe videza in specifikacij izdelka.

7 Tehnični opis

 sl. 3 na strani 3

Št. na sl. 3	Opis
1	Kontrolna plošča
2	Kombinirani grelnik na utekočinjen naftni plin
3	Varnostni in izpustni ventil Ko je notranja temperatura okoli 0 °C, se varnostni in izpustni ventil samodejno odpre, izpusti vodo iz grelnika vode in tako prepreči poškodbe grelnika vode zaradi zamrzovanja vode.
4	Dovodi za zrak

8 Uporaba

Izpiranje grelnika vode

- > Upoštevajte postopek, prikazan na sliki:

 sl. 4 na strani 3

Polnjenje grelnika vode

Če je notranja temperatura pod 0 °C, najprej z napravo segrejte notranjost. Sicer se bo odprl varnostni in izpustni ventil ter grelnik vode izpraznil.

- > Upoštevajte postopek, prikazan na sliki:

 sl. 5 na strani 4

Praznjenje grelnika vode

- > Če je temperatura v vozilu pod 0 °C, preverite, ali se je varnostni in izpustni ventil sprožil:

 sl. 6 na strani 4

- > Če vozila v času zmrzali ne uporabljate, morate grelnik vode izprazniti:

 sl. 7 na strani 4

9 Odstranjevanje



Recikliranje embalažnega materiala: Embalažni material odstranite v primerne zabojnike za recikliranje odpadkov, če je to mogoče.



Recikliranje izdelkov z baterijami, baterijami za ponovno polnjenje in svetlobnimi viri: Pred recikliranjem izdelka odstranite morebitne baterije, baterije za ponovno polnjenje in svetlobne vire. Poškodovane ali rabljene baterije vrnite prodajalcu oz. jih odnesite v zbirni center. Baterij, baterij za ponovno polnjenje in svetlobnih virov ne odlagajte med gospodinske odpadke. Ko boste želeli izdelek dokončno odstraniti, se o odstranjevanju v skladu z veljavnimi predpisi pozanimajte pri lokalnem centru za zbiranje odpadkov ali specializiranem prodajalcu. Izdelek je mogoče brezplačno odstraniti.

Română

1 Observații importante

Citiți cu atenție și respectați toate instrucțiunile, indicațiile și avertismentele incluse în acest manual de produs pentru a vă asigura că instalați, utilizați și întrețineți produsul în permanență. Aceste instrucțiuni TREBUIE păstrate cu acest produs.

Prin utilizarea produsului, confirmați că ați citit cu atenție toate instrucțiunile, indicațiile și avertismentele și că înțelegeți și sunteți de acord să respectați termenii și condițiile stabilite. Sunteți de acord să utilizați acest produs numai pentru scopul și aplicația prevăzute și în conformitate cu instrucțiunile, indicațiile și avertismentele prezentate în acest manual de produs, precum și în conformitate cu toate legile și reglementările aplicabile. Nerespectarea instrucțiunilor și avertismentelor prezentate aici poate duce la vătămarea personală a utilizatorului sau a altora, la deteriorarea produsului sau a altor bunuri din apropiere. Acest manual al produsului, inclusiv instrucțiunile, indicațiile și avertismentele și documentația aferentă pot fi supuse modificărilor și actualizărilor. Pentru informații actualizate despre produs, vă rugăm să vizitați documents.dometic.com.

2 Copyright

© 2024 Dometic Group. The visual appearance of the contents of this manual is protected by copyright and design law. The underlying technical design and the products contained herein may be protected by design, patent or pending patent. The trademarks mentioned in this manual belong to Dometic Sweden AB. All rights are reserved.

3 Documente asociate



Găsiți manualul de utilizare complet online la qr.dometic.com/belRki.



Găsiți ghidul rapid online la qr.dometic.com/bemTpl.



4 Instrucțiuni de siguranță

fig. 1 [pagina 2](#) fig. 2 [pagina 2](#)

Respectați instrucțiunile cu privire la siguranță și specificațiile de la producătorul vehiculului și centrele de servicii.

Rețineți următoarele informații cu privire la siguranța de bază atunci când utilizați aparate electrice pentru a preveni:

pentru a preveni:

- Electrocutarea
- Pericolele de incendiu
- Vătămarea



AVERTIZARE! Nerespectarea acestor avertismente poate conduce la moarte sau vătămări grave.

- Instalarea și repararea dispozitivului trebuie efectuate numai de către personal calificat familiarizat cu riscurile implicite și cu reglementările relevante și naționale. Reparațiile necorespunzătoare pot cauza pericole grave. Pentru serviciile de reparații, vă rugăm să contactați serviciul de asistență al producătorului (consultați ultima pagină).
- Întreținerea, repararea și curățarea nu trebuie să fie efectuate de către copii.
- Acest aparat poate fi utilizat de copiii cu vârsta de peste 8 ani și de către persoane cu capacități fizice, senzoriale sau mentale reduse sau de către persoane lipsite de experiență și cunoștințe dacă acestea au fost supravegheate și instruite cu privire la utilizarea aparatului în condiții de siguranță și înțeleg riscurile pe care le implică.
- În cazul unui incendiu utilizați numai agenți de stingere autorizați în acest scop. Nu utilizați apă pentru stingere.
- Dacă există o pierdere de gaz la dispozitiv (miros de gaz):

Țineți la distanță sursele de aprindere. Stingeți imediat toate flăcările deschise, nu acționați comutatoare electrice sau dispozitive precum radio sau telefon mobil. Nu

porniți motorul autovehiculului.
Nu fumați.

Deschideți ușile și ferestrele.

Evacuați toate persoanele din autovehicul.

Închideți buteliile de gaz din partea exterioră.

Verificați întregul sistem de gaz și, dacă este necesar, reparațiile trebuie să fie efectuate de către personal calificat.

Abia apoi repuneți în funcțiune sistemul de gaz.

- Opriți aparatul atunci când autovehiculul sau orice alt aparat este alimentat.
- De asemenea, respectați instrucțiunile de siguranță din figurile: fig. 1 și fig. 2.



PRECAUȚIE! Nerespectarea acestor precauții poate conduce la vătămări minore sau moderate.

- Utilizați aparatul numai în cazul în care sunteți sigur că carcasa și cablurile acestuia sunt în stare bună.
- Dispozitive defecte nu trebuie să fie utilizate.
- Nu utilizați aparatul lângă lichide inflamabile.
- Nu utilizați aparatul fără ca conducte de aer cald să fie montate.
- Asigurați-vă că nu sunt depozitate sau instalate obiecte inflamabile lângă orificiile de evacuare a aerului. Trebuie respectată o distanță de cel puțin 50 cm.
- În cazul în care cablul de alimentare electrică este deteriorat, trebuie înlocuit de către producător, agentul său de service sau persoane cu o calificare similară.



ATENȚIE! Pericol de defectare

- Folosiți aparatul numai conform destinației.
- Nu efectuați modificări sau transformări ale aparatului.
- Dispozitivul în sine nu poate garanta absența înghețului la nivelul întregului vehicul. Acest lucru depinde de felul în

care este asigurată configurarea sistemului de apă al vehiculului și de temperatura ambientă. Goliți încălzitorul de apă folosind supapa de siguranță și de golire atunci când temperatura din interiorul vehiculului este în pericol să scadă sub 0 °C.

- **Nu mai TwinBoost 6000H, TwinBoost 8000H:** Verificați dacă siguranța liniei de alimentare este suficientă pentru puterea consumată:

Pentru 900 W: 4 A

Pentru 1800 W: 8 A

- **Nu mai TwinBoost 6000H, TwinBoost 8000H: Pericol de supraîncălzire pentru cablul de conexiune c.a.** Dacă folosiți un tambur de cablu pentru alimentarea cu energie, desfășurați-l complet.

5 Categorie vizată

Instrucțiunile din acest manual de utilizare sunt destinate persoanelor care vor utiliza aparatul.

6 Domeniul de utilizare

Încălzitorul este proiectat numai pentru utilizarea în rulote, autorulote și alte vehicule cu spații de locuit, atunci când sistemul de gaz este instalat în conformitate cu prevederile EN 1949.

Dispozitivul **nu** este adecvat instalării în utilaje de construcții, utilaje agricole, autovehicule utilitare, ambarcațiuni, case și apartamente, cabane de vânătoare și forestiere, case de vacanță, corturi tip verandă sau echipamente asemănătoare.

Aparatul poate fi utilizat doar pentru încălzirea apei potabile și pentru încălzirea din interiorul autovehiculului. **Nu îl folosiți niciodată** pentru a încălzi alte lichide.

Folosiți dispozitivul numai cu conductele originale de aer cald și în doar cazul în care coșul lateral de evacuare de la producător este instalat. **Nu folosiți niciodată** alte conducte sau coșuri de aer cald.

Dispozitivul poate fi folosit în timpul conducerii numai dacă sunt prevăzute instalații pentru a preveni scurgerea necontrolabilă de gaz lichid în cazul unui accident (în conformitate cu regulamentul CEE-ONU 122).

Nu este permisă utilizarea aparatelor care nu sunt instalate conform cerințelor de instalare specificate de producător.

Dacă aparatul este instalat în autovehicule de uz comercial, operatorul trebuie să ia în considerare cerințele naționale legale și cele ce la compania de asigurări.

Dispozitivul nu este destinat utilizării la altitudini de peste 2000 m.

Producătorul nu își asumă nicio răspundere pentru orice vătămare sau defectare a produsului din cauza înghețului care a fost provocat de un utilizator care nu respectă instrucțiunile din manual.

Acest produs este potrivit numai pentru scopul și utilizarea prevăzute în conformitate cu aceste instrucțiuni.

Acest manual oferă informații necesare pentru instalarea și/sau utilizarea corectă a produsului. Instalarea defectuoasă și/sau utilizarea sau întreținerea necorespunzătoare vor avea ca rezultat performanțe nesatisfăcătoare și o posibilă defectare.

Producătorul nu își asumă nicio răspundere pentru orice vătămare sau deteriorare a produsului - rezultate din:

- Instalarea, asamblarea sau conectarea incorectă, inclusiv supratensiunea
- Întreținerea sau utilizarea incorectă a pieselor de schimb, altele decât piesele de schimb originale furnizate de producător
- Modificări aduse produsului fără aprobarea explicită din partea producătorului
- Utilizarea în alte scopuri decât cele descrise în manual

Dometic își rezervă dreptul de a modifica aspectul și specificațiile produsului.

7 Descriere tehnică

 **fig. 3** pagină 3

Nr. în fig. 3	Denumire
1	Panou de control
2	Încălzitor combinat GPL

Nr. în fig. 3	Denumire
3	Supapă de siguranță și golire La temperaturi interioare de aproximativ 0 °C, supapa de siguranță și de golire se deschide automat, golind apa din încălzitorul de apă și împiedicând deteriorarea încălzitorului de apă de către apa înghețată.
4	Admisii de aer

8 Utilizarea

Purjarea încălzitorului de apă

- > Procedați conform figurii:

 **fig. 4** pagină 3

Umplerea încălzitorului de apă

În cazul în care temperatura interioară este sub 0 °C, încălziți mai întâi interiorul cu dispozitivul. În caz contrar, supapa de siguranță și de golire se va deschide și va goli încălzitorul de apă.

- > Procedați conform figurii:

 **fig. 5** pagină 4

Golirea încălzitorului de apă

- > În cazul în care temperatura din interiorul vehiculului este sub 0 °C, asigurați-vă că supapa de siguranță și de golire s-a deschis:

 **fig. 6** pagină 4

- > Dacă vehiculul nu este utilizat în timpul perioadei de îngheț, încălzitorul de apă trebuie golit:

 **fig. 7** pagină 4

9 Eliminarea



Reciclarea materialelor de ambalare: Depuneți materialul de ambalare pe cât posibil în containerele corespunzătoare de reciclare.



Reciclarea produselor cu baterii, acumulatori și surse de lumină: Scoateți toate bateriile, acumulatorii și sursele de lumină înainte de a recicla produsul. Vă rugăm să predați acumulatorii defecti sau bateriile consumate la reprezentantul comercial sau la un centru de colectare. Nu aruncați bateriile, acumulatorii și sursele de lumină la un loc cu gunoiul menajer. Dacă doriți să eliminați în final produsul, adresați-vă centrului local de reciclare sau distribuitorului pentru detalii despre cum să faceți acest lucru în conformitate cu reglementările privind eliminarea aplicabile. Produsul poate fi eliminat gratuit.

Български език

1 Важни бележки

Моля, прочетете внимателно тези инструкции и спазвайте всички указания, напътствия и предупреждения, включени в настоящото ръководство, за да сте сигурни, че монтирате, използвате и поддържате правилно този продукт. Тези инструкции ТРЯБВА да се съхраняват с продукта.

Като използвате продукта, Вие потвърждавате, че сте прочели внимателно всички указания, напътствия и предупреждения и че разбирате и приемате да спазвате сроковете и условията, съдържащи се в тях. Вие се съгласявате да използвате този продукт само по предназначение и в съответствие с указанията, инструкциите и предупрежденията, описани в ръководството на продукта, както и в съответствие с всички приложими закони и разпоредби. Ако не прочетете и не спазвате инструкциите и предупрежденията, това може да доведе до наранявания за вас или за други хора, щети по продукта или щети по други предмети в близост до него. Това ръководство на продукта, включително указанията, инструкциите и предупрежденията и другата документация, подлежи на промяна и обновяване. За актуална информация за продукта, моля, посетете documents.dometic.com.

2 Copyright

© 2024 Dometic Group. The visual appearance of this manual is protected by copyright and design law. The underlying technical design and the products contained herein may be protected by design, patent or pending patent. The trademarks mentioned in this manual belong to Dometic Sweden AB. All rights are reserved.

3 Свързани документи



Пълното ръководство за работа ще намерите онлайн на qr.dometic.com/belRki.



Намерете ръководството за бърз старт онлайн на qr.dometic.com/bemTpl.



4 Инструкции за безопасност

фиг. 1 на страница 2 **фиг. 2** на страница 2

Спазвайте предписаните указания и условия за безопасност на производителя на превозното средство и на съответния сервис.

Отбележете следните основни указания за безопасност при използване на електрически уреди за предпазване от:

за защита срещу:

- Електрически удар
- Опасност от пожар
- Нараняване



ПРЕДУПРЕЖДЕНИЕ! Неспазването на тези предупреждения може да доведе до смърт или сериозни наранявания.

- Монтажът и ремонтът на уреда трябва да се извършват само от квалифициран персонал, който е запознат с рисковете, свързани с него, и със съответните и националните разпоредби. Неправилни ремонти могат да доведат до сериозни опасности. За ремонтни дейности, свържете се с отдела за поддръжка на производителя (виж обратната страница).
- Поддръжка, ремонт и почистване не трябва да се извършват от деца.
- Този уред може да се използва от деца над 8 годишна възраст и от лица с ограничени физически, сензорни или умствени способности или лица без опит и познания, ако те са били предварително инструктирани за безопасното използване на уреда и разбират потенциалните опасности.
- При пожар използвайте само разрешени средства за гасене. Не използвайте вода за гасене.
- Ако в уреда има утечка (миризма на газ):

Избягвайте употребата на изтичници на запалване. Веднага загасете всички открити пламъци, не включвайте електрически превк-

лючватели или уреди, като радио или мобилни телефони. Не стартирайте мотора на автомобила. Не пушете.

Отворете прозорците и вратите. Всички излезте от автомобила.

Затворете газовата бутилка отвън.

Цялата газова система трябва да бъде проверена и, ако е необходимо, ремонтирана от квалифициран персонал.

Само тогава газовата система може отново да бъде пусната в експлоатация.

- Изключете уреда, когато автомобила или друго съоръжение се зарежда.
- Спазвайте също указанията за безопасност, посочени на фигурите: фиг. 1 и фиг. 2.



ВНИМАНИЕ! Неспазването на тези предупреждения може да доведе до леки или средни наранявания.

- Работете с уреда само ако сте сигурни, че корпусът и кабелите не са увредени.
- Дефектни уреди не трябва да се използват.
- Не използвайте уреда в близост до запалими течности.
- Не използвайте уреда без монтиран тръбопровод за топлия въздух.
- Уверете се, че в близост до отворите за въздух не са разположени горими обекти. Трябва да се осигури разстояние от поне 50 cm.
- Ако захранващият кабел е повреден, той трябва да бъде заменен от производителя, негов сервизен представител или подобен квалифициран персонал.



ВНИМАНИЕ! Опасност от повреда

- Използвайте уреда само по предназначение.
- Не правете никакви изменения или преустройства на уреда.
- Самият уред не може да гарантира, че цялото превозно средство няма да замръзне. Това зависи от изпълнение-

то на водната система на автомобила и околната температура. Изпразнете нагревателя за вода през предпазния и изпускателен вентил когато температурата в превозното средство се очаква да падне под 0 °C.

- **Само за TwinBoost 6000H, TwinBoost 8000H:** Проверете дали предпазителите на електрозахранването в къмпинга са достатъчни за потребяваната мощност:

За 900 W: 4 A

За 1800 W: 8 A

- **Само за TwinBoost 6000H, TwinBoost 8000H: Опасност от прегряване на кабела за свързване към променлив ток** Ако използвате кабелна макара за захранване, развийте я напълно.

5 Целева група

Инструкциите в това ръководство са предназначени за потребителите на уреда.

6 Използване по предназначение

Нагревателят е конструиран за използване в кемпери, каравани и други превозни средства само с помещението за обитаване, когато газовата система е инсталирана в съответствие с EN 1949.

Уредът **не** е подходящ за инсталиране в строителни и селскостопански машини, превозни средства за специални цели, морски съдове, къщи и апартаменти, ловни и горски хижи, вили, форселти или друго подобно оборудване.

Уредът може да се използва само за нагряване на питейна вода или на вътрешното пространство на превозното средство. **Никога** не го използвайте за загряване на други течности.

Използвайте уреда само с оригиналните тръбопроводи и странични капаци, както са инсталирани от производителя. **Никога** не използвайте други тръбопроводи и капаци.

Уредът може да бъде използван по време на движение ако са инсталирани устройства за предотвратяване

неконтролираното изтичане на течен газ в случай на възникване на инцидент (според регулация UN-ECE 122).

Не се разрешава изпълването на уреди, които не са инсталирани според изискванията на производителя.

Ако уредът е инсталиран в превозно средство за търговски цели, трябва да бъдат спазени националните юридически и застрахователни изисквания.

Уредът не е предназначен за използване на височини над 2000 m.

Производителят не носи отговорност за наранявания или щети по продукта, дължащи се на замръзване, предизвикано от неспазване от потребителя на инструкциите в ръководството.

Този продукт е подходящ само за предвидената цел и приложение съгласно настоящите инструкции.

Това ръководство предоставя информация, необходима за правилната инсталация и/или експлоатация на продукта. Лошо инсталиране и/или неправилна употреба и поддръжка ще доведат до незадоволителна работа и евентуално до повреди.

Производителят не носи отговорност за наранявания и повреди по продукта, причинени от:

- Неправилен монтаж, сглобяване или свързване, включително твърде високо напрежение
- Неправилна поддръжка или използване на резервни части, различни от оригиналните, предоставяни от производителя
- Изменения на продукта без изрично разрешение от производителя
- Използване за цели, различни от описаните в това ръководство

Dometic си запазва правото да променя външния вид и спецификациите на продукта.

7 Техническо описание

 **фиг. 3** на страница 3

№ от фиг. 3	Описание
1	Табло за управление
2	Комбиниран газов нагревател

№ от фиг. 3	Описание
3	Предпазен и изпускателен вентил При вътрешна температура, близка до 0°C, предпазният и изпускателен вентил ще се отвори автоматично и ще източни водата от нагревателя за вода, за да предотврати увреждането на нагревателя за вода при замръзване на водата.
4	Отвори за въздух

8 Работа

Промиване на нагревателя за вода

- > Продължете спрямо фигурата:

 **фиг. 4** на страница 3

Пълнене на нагревателя за вода

Ако температурата вътре е под 0°C, първо загрейте въздуха с уреда. В противен случай предпазния и изпускателен вентил ще се отвори и ще източни нагревателя за вода.

- > Продължете спрямо фигурата:

 **фиг. 5** на страница 4

Изпразване на нагревателя за вода

- > Ако температурата в превозното средство е под 0°C, уверете се, че предпазния и изпускателен вентил се е задействал:

 **фиг. 6** на страница 4

- > Ако превозното средство няма да се използва през студения период, нагревателят за вода трябва да се изпразни:

 **фиг. 7** на страница 4

9 Изхвърляне



Рециклиране на опаковъчния материал: По възможност предайте опаковката за рециклиране.



Рециклиране на продукти с батерии, презареждаеми батерии и източници на светлина: Отстранете всички батерии, презареждаеми батерии и източници на светлина, преди да рециклирате продукта. Предавайте дефектни или изхабени батерии в търговската система или в сборен пункт. Не изхвърляйте батерии, презареждаеми батерии и източници на светлина в общия отпадък. Ако искате окончателно да изхвърлите продукта, попитайте местния център за рециклиране или специализиран дилър за подробности как това да се извърши в съответствие с валидните предписания. Продуктът може да бъде изхвърлен безплатно.

Eesti keel

1 Olulised märkused

Lugege see juhend tähelepanelikult läbi ja järgige kõiki selles esitatud juhiseid, suuniseid ja hoiatusi, et tagada alati toote õigesti paigaldamine, kasutamine ning hooldamine. See juhend PEAB jääma selle toote juurde.

Toote kasutamisega kinnitate, et olete kõik juhised, suunised ja hoiatused tähelepanelikult läbi lugenud ning mõistate ja nõustute järgima nendes sätestatud tingimusi. Nõustute kasutama seda toodet üksnes ettenähtud eesmärgil ja otstarbel ning kooskõlas kasutusjuhendis sätestatud juhiste, suuniste ja hoiatustega, samuti kooskõlas kõigi kohaldatavate õigusaktide ja eeskirjadega. Siin sätestatud juhiste ja hoiatuste lugemise ja järgimise eiramine võib põhjustada vigastusi teile ja kolmandatele isikutele, kahjustada teie toodet või läheduses asuvat muud vara. Toote kasutusjuhendit, sh juhiseid, suuniseid ja hoiatusi, ning seotud dokumente võidakse muuta ja uuendada. Värskema tooteteabe leiate veebisaidilt documents.dometic.com.

2 Copyright

© 2024 Dometic Group. The visual appearance of the contents of this manual is protected by copyright and design law. The underlying technical design and the products contained herein may be protected by design, patent or pending patent. The trademarks mentioned in this manual belong to Dometic Sweden AB. All rights are reserved.

3 Seotud dokumendid



Täieliku kasutusjuhendi leiate veebiaadressilt qr.dometic.com/beiRki.



Kiirjuhendi leiate veebist aadressil qr.dometic.com/bemTpl.



4 Ohutusjuhised

1 leheküljel 2 **2** leheküljel 2

Järgige sõiduki tootja ja hooldustöökodade ettenähtud ohutusjuhiseid ning tingimusi.

Pidage elektriseadmeid kasutades silmas järgmist peamist ohutusteavet, et tagada kaitse järgmise vastu.

kaitse järgmise vastu.

- Elektrilöök
- Tuleoht
- Vigastus



HOIATUS! Nende hoiatuste mittejärgimine võib põhjustada raskeid vigastusi või surma.

- Seadet tohib paigaldada ja remontida ainult kvalifitseeritud personal, kes tunneb seotud riske ja kehtivaid ja riiklike määrusi. Valed remonditööd võivad tekitada suurt kahju. Remonditöödeks võtke palun ühendust tootja klienditoe-ga (vt tagakülge).
- Hooldust, remondi- ja puhastustöid ei tohi teha lapsed.
- Seda seadet võivad kasutada alates 8-aastased lapsed ning piiratud füüsiliste, sensoorsete või vaimsete võimetega või vajalike kogemuste ja teadmistega isikud järelevalve all või pärast seda, kui neid on õpetatud seadet ohutult kasutama ja nad mõistavad seadme kasutamisega kaasnevaid ohte.
- Tulekahju korral kasutage ainult heakskiidetud tulekustutusvahendeid. Ärge kasutage tulekahju kustutamiseks vett.
- Kui teie seade lekib (gaasilõhn), pidage silmas järgmist.

Vältige süütleallikaid. Kustutage viivitamata kõik lahtised leegid, ärge kasutage elektrilüliteid ega -seadmeid, nagu raadiot või mobiiltelefoni. Ärge käivitage sõiduki mootorit. Ärge suitsetage.

Avage aknad ja ukсед.

Evakueerige kõik inimesed sõidukist.

Sulgege gaasiballoon väljastpoolt. Laske kogu gaasisüsteemi kontrollida ja vajaduse korral kvalifitseeritud personalil parandada.

Võtke gaasisüsteem alles seejärel uuesti kasutusse.

- Lülitage seade välja, kui sõidukit või mis tahes muud seadet tangitakse.
- Järgige ka ohutusjuhiseid joon. 1 ja joon. 2.



ETTEVAATUST! Nende ettevaatusabinõude mittejärgimine võib põhjustada kergeid või mõõdukaid vigastusi.

- Kasutage seda seadet ainult siis, kui olete veendunud, et korpus ega kaablid pole kahjustatud.
- Defektseid seadmeid ei tohi kasutada.
- Ärge kasutage seadet tuleohtlike vedelike läheduses.
- Ärge kasutage seadet ilma soojaõhukanaliteta.
- Veenduge, et õhu väljalaskevade läheduses ei hoiustataks ega nende lähedusse poleks paigaldatud süttivaid esemeid. Hoida tuleb vähemalt 50 cm vahemaad.
- Kui toitejuhe on kahjustatud, tuleb lasta see asendada tootjal, tema hooldustehnikul või sarnase kvalifikatsiooniga töötajatel.



TÄHELEPANU! Kahjustuste oht

- Kasutage seadet ainult sihipäraselt.
- Ärge muutke ega teisendage seadet.
- Seadme abil ei saa tagada, et kogu sõiduk püsib külmavabana. See oleneb sõiduki veesüsteemi ja keskkonnatemperatuuri seadistusest. Tühjendage veesoojendi, kasutades selleks turvaja tühjendusklappi, kui temperatuur sõidukis võib langeda alla 0 °C.
- **Ainult TwinBoost 6000H, TwinBoost 8000H:** kontrollige, et toiteallika kaitse oleks seadistatud võimsuse jaoks laagriplatsil piisav järgmiselt.
 - 900 W jaoks: 4 A
 - 1800 W jaoks: 8 A
- **Ainult TwinBoost 6000H, TwinBoost 8000H: vahelduvvoolu ühenduskaabli ülekuumenemise oht** Kui kasutate toiteallikaks kaabliirulli, kerige see täielikult lahti.

5 Sihtrühm

Selle juhendi juhised on mõeldud seadme kasutajatele.

6 Kasutusotstarve

Kütteseade on mõeldud kasutamiseks ainult haagis- ja autosuvilates ning teistes eluruumidega sõidukites, kui gaasisüsteem on paigaldatud standardi EN 1949 kohaselt.

Seade **ei** sobi paigaldamiseks ehitus-, põllumajandusmasinatesse, tarbe-, meresõidukitesse, majadesse ega korteritesse, jahi- ega metsamajadesse, suvilatesse, varikatusega telkidesse ega sarnastesse kohtadesse.

Seadet võib kasutada ainult joogivee soojendamiseks ja sõiduki salongi kütmiseks. **Ärge** kasutage seda teiste vedelike soojendamiseks.

Kasutage seadet ainult tootja paigaldatud originaalsete soojaõhukanalite ja küljepaneelidega. **Ärge** kasutage kunagi teisi soojaõhukanaleid ega paneele.

Seadet tohib kasutada sõidu ajal ainult siis, kui rajatised on paigaldatud nii, et kontrollimatu vedelgaasileke oleks avarii korral välistatud (UN-ECE määruse 122 järgi).

Tootja paigaldusnõuete mittevastavalt paigaldatud seadmeid on keelatud kasutada.

Kui seade paigaldatakse sõidukisse äriliseks kasutamiseks, peab käitaja arvestama riiklike õigusaktide ja kindlustusseltsi nõuetega.

Seade ei ole mõeldud kasutamiseks kõrgemal kui 2000 m.

Tootja ei vastuta mis tahes külmumisest tingitud vigastuste ega toote kahjustuste eest, kui kasutaja ei ole järginud kasutusjuhendit.

See toode sobib kasutamiseks üksnes ettenähtud otstarbel ja käesolevas kasutusjuhendis toodud valdkonnas.

Käesolev juhend sisaldab teavet, mis on vajalik toote korrektseks paigaldamiseks ja/või kasutamiseks. Halva paigalduse ja/või valesti kasutamise või hooldamise korral halvenevad tööomadused ja võib tekkida rike.

Tootja ei võta vastutust mis tahes kahju või tootekahjustuse eest, mis on tingitud mõnest järgmisest asjaolust:

- valesti paigaldamine, kokkupanek või ühendamine, sh liigpinge;

- valesti hooldamine või tootja poolt ette nähtud originaalvaruosadest erinevate varuosade kasutamine;
- tootel ilma tootja selge loata tehtud muudatused;
- kasutamine otstarbel, mida ei ole kasutusjuhendis kirjeldatud.

Dometic jätab endale õiguse muuta toote välimust ja tehnilisi näitajaid.

7 Tehniline kirjeldus

 **joon. 3** leheküljel 3

Nr joon. 3	Tähistus
1	Juhtpaneel
2	LPG kombiküttesead
3	Turva- ja tühjendusklapp Sisetemperatuuri 0 °C korral avatakse turva- ja tühjendusklapp automaatselt, seega tühjendatakse boiler veest ja välditakse boileri külmunud veest tingitud kahjustusi.
4	Õhu sisselaskeavad

- > Kui sõidukit ei kasutata külmumise ajal, tuleb veesoojendi tühjendada:

 **joon. 7** leheküljel 4

9 Kõrvaldamine



Pakkematerjali ringlussevõtt. Kui võimalik, pange pakkematerjal vastavasse ringlussevõetava prügi kasti.



Patareide, akude ja valgusallikatega toodete ringlussevõtt. Enne toote ringlusse andmist eemaldage kõik patareid, akud ja valgusallikad. Andke defektsed või kasutatud patareid edasimüüjale tagasi või viige need kogumispunkti. Ärge visake patareid, akusid ega valgusallikaid olmeprügi hulka. Kui soovite toote utiliseerida, küsige oma kohalikust jäätmekäitlustevõttest või -spetsialistilt üksikasjaliku, kuidas seda kehtivate jäätmekäitluseeskirjade järgi teha. Toote saab jäätmekäitlusele anda tasuta.

8 Kasutamine

Veesoojendi loputamine

- > Jätkake vastavalt joonisele:

 **joon. 4** leheküljel 3

Veesoojendi täitmine

Kui sisetemperatuur on alla 0 °C, kütke salongi esmalt seadmega. Muidu avaneb turva- ja tühjendusklapp ning veesoojendi tühjendatakse.

- > Jätkake vastavalt joonisele:

 **joon. 5** leheküljel 4

Veesoojendi tühjendamine

- > Kui temperatuur sõidukis on alla 0 °C, siis veenduge, et turva- ja tühjendusklapp oleks lahti keeratud:

 **joon. 6** leheküljel 4

Ελληνικά

1 Σημαντικές σημειώσεις

Παρακαλούμε να διαβάσετε προσεκτικά αυτές τις οδηγίες και να ακολουθήσετε όλες τις οδηγίες, τους κανονισμούς και τις προειδοποιήσεις που περιλαμβάνονται στο εγχειρίδιο αυτού του προϊόντος, έτσι ώστε να διασφαλιστεί πάντοτε η σωστή εγκατάσταση, χρήση και συντήρηση του προϊόντος. Αυτές οι οδηγίες ΠΡΕΠΕΙ πάντοτε να συνοδεύουν το προϊόν.

Με τη χρήση του προϊόντος επιβεβαιώνετε δια του παρόντος ότι έχετε διαβάσει προσεκτικά όλες τις οδηγίες, τους κανονισμούς και τις προειδοποιήσεις καθώς και ότι έχετε κατανοήσει και συμφωνείτε να τηρήσετε τους όρους και τις προϋποθέσεις που ορίζονται στο παρόν έγγραφο. Συμφωνείτε να χρησιμοποιείτε αυτό το προϊόν μόνο για τον προβλεπόμενο σκοπό και την προβλεπόμενη χρήση, πάντοτε σύμφωνα με τις οδηγίες, τους κανονισμούς και τις προειδοποιήσεις που ορίζονται στο παρόν εγχειρίδιο προϊόντος καθώς και σύμφωνα με όλους τους ισχύοντες νόμους και κανονισμούς. Σε περίπτωση μη ανάγνωσης και τήρησης των οδηγιών και των προειδοποιήσεων που ορίζονται στο παρόν έγγραφο, ενδέχεται να προκληθούν τραυματισμοί σε εσάς τον ίδιο και σε τρίτους, ζημιά στο προϊόν σας ή υλικές ζημιές σε άλλες ιδιοκτησίες στο άμεσο περιβάλλον. Αυτό το εγχειρίδιο προϊόντος, συμπεριλαμβανομένων των οδηγιών, των κανονισμών, των προειδοποιήσεων και των σχετικών εγγράφων, ενδέχεται να υποβληθεί σε τροποποιήσεις και ενημερώσεις. Για ενημερωμένες πληροφορίες για το προϊόν, επισκεφθείτε την ηλεκτρονική διεύθυνση documents.dometic.com.

2 Copyright

© 2024 Dometic Group. The visual appearance of the contents of this manual is protected by copyright and design law. The underlying technical design and the products contained herein may be protected by design, patent or pending patent. The trademarks mentioned in this manual belong to Dometic Sweden AB. All rights are reserved.

3 Σχετικά έγγραφα



Βρείτε το πλήρες εγχειρίδιο χρήσης online στην ηλεκτρονική διεύθυνση qr.dometic.com/belRki.



Βρείτε τον οδηγό γρήγορης έναρξης online στην ηλεκτρονική διεύθυνση qr.dometic.com/bemTpl.



4 Υποδείξεις ασφαλείας

 σχ. 1 στη σελίδα 2  σχ. 2 στη σελίδα 2

Τηρείτε τις προβλεπόμενες οδηγίες και προϋποθέσεις ασφαλείας, που ορίζονται από τον κατασκευαστή του οχήματος και τα συνεργεία συντήρησης.

Τηρείτε τις ακόλουθες βασικές πληροφορίες ασφαλείας κατά τη χρήση ηλεκτρικών συσκευών για την προστασία από τα εξής:

για προστασία από τα εξής:

- Ηλεκτροπληξία
- Κίνδυνος πυρκαγιάς
- Τραυματισμός



ΠΡΟΕΙΔΟΠΟΙΗΣΗ! Η μη τήρηση αυτών των προειδοποιήσεων ενδέχεται να έχει ως αποτέλεσμα την πρόκληση θανάτου ή σοβαρού τραυματισμού.

- Η τοποθέτηση και η επισκευή της συσκευής πρέπει να πραγματοποιείται μόνο από εξειδικευμένο προσωπικό που είναι εξοικειωμένο με τους σχετικούς κινδύνους και τους σχετικούς και εθνικούς κανονισμούς. Σε περίπτωση μη ενδεδειγμένων επισκευών, ενδέχεται να προκληθούν σοβαροί κίνδυνοι. Για επισκευές, επικοινωνήστε με το τμήμα υποστήριξης του κατασκευαστή (βλέπε πίσω σελίδα).
- Η συντήρηση, οι επισκευές και ο καθαρισμός δεν επιτρέπεται να πραγματοποιούνται από παιδιά.
- Αυτή η συσκευή μπορεί να χρησιμοποιηθεί από παιδιά ηλικίας 8 ετών και επάνω καθώς και άτομα με μειωμένες φυσικές, αισθητηριακές ή πνευματικές ικανότητες ή με έλλειψη εμπειρίας και γνώσεων, εάν επιτηρούνται ή τους έχουν δοθεί οδηγίες σχετικά με τη χρήση της συσκευής με ασφαλή τρόπο και κατανοούν τους σχετικούς κινδύνους.
- Σε περίπτωση πυρκαγιάς, χρησιμοποιήστε μόνο εγκεκριμένα μέσα κατάσβεσης. Μη χρησιμοποιείτε νερό για την πυρόσβεση.

- Αν υπάρχει διαρροή στη συσκευή σας (οσμή ή αέριο):
Αποφύγετε τις πηγές ανάφλεξης. Σβήστε αμέσως όλες τις γυμνές φλόγες, μην χρησιμοποιείτε ηλεκτρικούς διακόπτες ή συσκευές όπως ραδιόφωνο ή κινητό τηλέφωνο. Μην ξεκινάτε τον κινητήρα του οχήματος. Μην καπνίζετε.
Ανοίξτε τα παράθυρα και τις πόρτες.
Απομακρύνετε όλα τα άτομα από το όχημα.
Κλείστε τους κυλίνδρους αερίου από το εξωτερικό.
Αναθέστε τον έλεγχο όλου του συστήματος αερίου και, εφόσον απαιτείται, την αντικατάσταση σε εξειδικευμένο προσωπικό.
Μόνο στη συνέχεια θέστε το σύστημα αερίου σε λειτουργία.
- Απενεργοποιήστε τη συσκευή, όταν το όχημα ή άλλη συσκευή ανεφοδιάζεται με καύσιμα.
- Πρέπει να τηρείτε επίσης τις οδηγίες ασφαλείας που παρέχονται στις εικόνες: σχ. **1** και σχ. **2**.



ΠΡΟΦΥΛΑΞΗ! Η μη τήρηση αυτών των συστάσεων ενδέχεται να έχει ως αποτέλεσμα την πρόκληση ελαφρού ή μέτριου τραυματισμού.

- Χρησιμοποιείτε τη συσκευή, μόνο αν είστε βέβαιοι ότι το περίβλημα και τα καλώδια δεν έχουν ζημιά.
- Οι ελαττωματικές συσκευές δεν πρέπει να χρησιμοποιούνται.
- Μη χρησιμοποιείτε τη συσκευή κοντά σε εύφλεκτα υγρά.
- Μη χρησιμοποιείτε τη συσκευή χωρίς να έχουν τοποθετηθεί οι αγωγοί θερμού αέρα.
- Βεβαιωθείτε ότι δεν υπάρχουν εύφλεκτα αντικείμενα αποθηκευμένα ή τοποθετημένα κοντά στα ανοίγματα εξόδου αέρα. Πρέπει να τηρείται απόσταση τουλάχιστον 50 cm.



ΠΡΟΣΟΧΗ! Κίνδυνος πρόκλησης ζημιάς

- Χρησιμοποιείτε αυτή τη συσκευή μόνο για τον προβλεπόμενο σκοπό.
- Μην κάνετε τροποποιήσεις ή μετατροπές στη συσκευή.
- Η συσκευή καθαυτή δεν μπορεί να διασφαλίσει ότι όλο το όχημα δεν θα παγώσει. Αυτό εξαρτάται από τη ρύθμιση του συστήματος νερού του οχήματος και τη θερμοκρασία περιβάλλοντος. Όταν υπάρχει κίνδυνος να μειωθεί η θερμοκρασία στο εσωτερικό του οχήματος κάτω από τους 0 °C, πρέπει να αποστραγγίζετε τον θερμοητήρα νερού χρησιμοποιώντας τη βαλβίδα ασφαλείας και αποστράγγισης.
- **Μόνο για τα TwinBoost 6000H, TwinBoost 8000H:** Βεβαιωθείτε ότι η ασφάλεια τροφοδοσίας ηλεκτρικού ρεύματος στην κατασκευή είναι επαρκής για το ρυθμιζόμενο ηλεκτρικό ρεύμα:
Για 900 W: 4 A
Για 1800 W: 8 A
- **Μόνο για τα TwinBoost 6000H, TwinBoost 8000H: Κίνδυνος υπερθέρμανσης του καλωδίου σύνδεσης AC** Εάν χρησιμοποιείτε καρούλι καλωδίου για τη παροχή ρεύματος, πρέπει να το ξετυλίγετε εντελώς.

5 Ομάδα στόχος

Οι οδηγίες αυτού του εγχειριδίου απευθύνονται σε άτομα που θα χρησιμοποιήσουν τη συσκευή.

6 Προβλεπόμενη χρήση

Ο θερμαντήρας είναι σχεδιασμένος για χρήση αποκλειστικά σε αυτοκινούμενα τροχόσπιτα, τροχόσπιτα και άλλα οχήματα με χώρους κατοίκησης, όταν υπάρχει εγκατεστημένο σύστημα αερίου σύμφωνα με το πρότυπο EN 1949.

Αυτή η συσκευή **δεν** είναι κατάλληλη για τοποθέτηση σε κατασκευαστικά μηχανήματα, γεωργικά μηχανήματα, βοηθητικά οχήματα, θαλάσσια σκάφη, οικίες και διαμερίσματα, κληρονομικά και δασικά καταφύγια, εξοχικές οικίες, σκηνές τεντών ή παρόμοιο εξοπλισμό.

Η συσκευή επιτρέπεται να χρησιμοποιείται μόνο για τη θέρμανση πόσιμου νερού και τη θέρμανση του εσωτερικού του οχήματος. **Μην τη χρησιμοποιείτε ποτέ** για να ζεστάνετε άλλα υγρά.

Χρησιμοποιείτε τη συσκευή μόνο με τους νηήσιους αγωγούς θερμού αέρα και το πλευρικό κάλυμμα προστασίας να είναι τοποθετημένα από τον κατασκευαστή. **Μην χρησιμοποιείτε ποτέ** άλλους αγωγούς θερμού αέρα ή καλύμματα προστασίας.

Η συσκευή επιτρέπεται να χρησιμοποιείται κατά την οδήγηση μόνο αν έχουν εγκατασταθεί διατάξεις που εμποδίζουν την ανεξέλεγκτη διαρροή υγραερίου σε περίπτωση ατυχήματος (σύμφωνα με τον κανονισμό UN ECE 122).

Συσκευές που **δεν** έχουν τοποθετηθεί σύμφωνα με τις απαιτήσεις τοποθέτησης του κατασκευαστή **δεν** επιτρέπεται να χρησιμοποιούνται.

Αν η συσκευή τοποθετείται σε οχήματα για επαγγελματική χρήση, πρέπει να τηρούνται οι εθνικές νομικές και ασφαλιστικές απαιτήσεις από τον ιδιοκτήτη.

Η συσκευή **δεν** προορίζεται για χρήση σε υψόμετρα πάνω από 2000 m.

Ο κατασκευαστής **δεν** αναλαμβάνει καμία ευθύνη για τυχόν τραυματισμό ή ζημιά στο προϊόν λόγω παγετού που προκαλείται από τον χρήστη λόγω μη τήρησης των οδηγιών.

Αυτό το προϊόν είναι κατάλληλο μόνο για τον προβλεπόμενο σκοπό και την προβλεπόμενη χρήση σύμφωνα με αυτές τις οδηγίες.

Αυτό το εγχειρίδιο παρέχει πληροφορίες που είναι απαραίτητες για τη σωστή εγκατάσταση και χρήση του προϊόντος. Τυχόν μη ενδεδειγμένη εγκατά-

σταση, χρήση ή/και συντήρηση θα έχει ως συνέπεια την ανεπαρκή απόδοση και ενδεχομένως την πρόκληση βλάβης.

Ο κατασκευαστής **δεν** αποδέχεται καμία ευθύνη για τυχόν τραυματισμούς ή ζημιές στο προϊόν, που οφείλονται σε:

- Λανθασμένη τοποθέτησης, συναρμολόγηση ή σύνδεση, συμπεριλαμβανομένης της υπερβολικά υψηλής τάσης
- Λανθασμένη συντήρηση ή χρήση μη αυθεντικών ανταλλακτικών εξαρτημάτων, που **δεν** προέρχονται από τον κατασκευαστή
- Μετατροπές στο προϊόν χωρίς τη ρητή άδεια του κατασκευαστή
- Χρήση για σκοπούς διαφορετικούς από αυτούς που περιγράφονται σε αυτό το εγχειρίδιο

Η Dometic διατηρεί το δικαίωμα αλλαγής της εμφάνισης και των προδιαγραφών του προϊόντος.

7 Τεχνική περιγραφή

 **σχ. 3** στη σελίδα 3

Αρ. στο σχ. 3	Περιγραφή
1	Πίνακα ελέγχου
2	Συνδυαστικός θερμαντήρας LPG
3	Βαλβίδα ασφαλείας και αποστράγγισης Σε θερμοκρασίες εσωτερικού γύρω στους 0 °C, η βαλβίδα ασφαλείας και αποστράγγισης ανοίγει αυτόματα, αποστραγγίζοντας έτσι το νερό από τον θερμαντήρα νερού και αποτρέποντας ζημιά στον θερμαντήρα νερού από παγωμένο νερό.
4	Εισαγωγές αέρα

8 Λειτουργία

Έκπλυση του θερμαντήρα νερού

- > Προχωρήστε σύμφωνα με την εικόνα:

 **σχ. 4** στη σελίδα 3

Πλήρωση του θερμαντήρα νερού

Αν η θερμοκρασία εσωτερικού είναι κάτω από 0 °C, θερμάνετε πρώτα το εσωτερικό με τη συσκευή. Διαφορετικά, θα ανοίξει η βαλβίδα ασφαλείας και αποστράγγισης και θα αποστραγγίσει τον θερμαντήρα νερού.

- > Προχωρήστε σύμφωνα με την εικόνα:

 **σχ. 5** στη σελίδα 4

Εκκένωση του θερμαντήρα νερού

- > Αν η θερμοκρασία στο εσωτερικό του οχήματος είναι κάτω από 0 °C, βεβαιωθείτε ότι έχει ανοίξει η βαλβίδα ασφαλείας και αποστράγγισης:

 **σχ. 6** στη σελίδα 4

- > Αν το όχημα δεν χρησιμοποιείται στη διάρκεια της περιόδου παγετού, ο θερμαντήρας νερού πρέπει να εκκενώνεται:

 **σχ. 7** στη σελίδα 4

9 Απόρριψη



Ανακύκλωση των υλικών συσκευασίας: Εάν είναι εφικτό, απορρίψτε τα υλικά συσκευασίας στους αντίστοιχους κάδους ανακύκλωσης.



Ανακύκλωση προϊόντων με μπαταρίες, επαναφορτιζόμενες μπαταρίες και φωτεινές πηγές: Αφαιρέστε τυχόν μπαταρίες, επαναφορτιζόμενες μπαταρίες και φωτεινές πηγές πριν από την ανακύκλωση του προϊόντος. Οι ελαττωματικές ή χρησιμοποιημένες μπαταρίες πρέπει να επιστρέφονται στο κατάστημα αγοράς ή να παραδίδονται στα κατάλληλα σημεία συλλογής. Μην απορρίπτετε τυχόν μπαταρίες, επαναφορτιζόμενες μπαταρίες και φωτεινές πηγές με τα γενικά οικιακά απορρίμματα. Εάν επιθυμείτε την τελική απόρριψη του προϊόντος, ζητήστε από το τοπικό κέντρο ανακύκλωσης ή έναν εξειδικευμένο αντιπρόσωπο λεπτομερείς πληροφορίες για τη σχετική διαδικασία σύμφωνα με τους ισχύοντες κανονισμούς διάθεσης απορριμμάτων. Το προϊόν μπορεί να απορριφθεί δωρεάν.

Lietuvių k.

1 Svarbios pastabos

Atidžiai perskaitykite šią instrukciją ir sekite visas instrukcijas, nurodymus ir perspėjimus, pateiktus šiame gaminio vadove, ir griežtai jų laikykitės, kad užtikrintumėte, jog šis gaminys visada bus įrengtas, naudojamas ir prižiūrimas tinkamai. Ši instrukcija PRIVALO likti šalia šio gaminio.

Naudodamiesi šiuo gaminiu patvirtinate, kad atidžiai perskaitėte visas instrukcijas, nurodymus ir perspėjimus ir suprantate dokumente išdėstytas sąlygas bei sutinkate jų laikytis. Šį gaminį sutinkate naudoti tik pagal numatytąjį paskirtį ir taip, kaip nurodo šioje gaminio instrukcijoje pateiktos instrukcijos, nurodymai ir perspėjimai, taip pat laikydamiesi taikomų teisių ir teisės aktų. Nesuipažinus su šioje instrukcijoje pateiktomis instrukcijomis ir perspėjimais ir jų nesilaikius galite susižaloti patys ir sužaloti kitus asmenis, pažeisti gaminį arba pridaryti žalos kitai netoliese esančiai nuosavybei. Ši gaminio instrukcija, taip pat ir instrukcijos, nurodymai, perspėjimai ir kiti susiję dokumentai, gali būti keičiami ir atnaujinami. Norėdami gauti naujausios informacijos apie gaminį, apsilankykite adresu documents.dometic.com.

2 Copyright

© 2024 Dometic Group. The visual appearance of the contents of this manual is protected by copyright and design law. The underlying technical design and the products contained herein may be protected by design, patent or pending patent. The trademarks mentioned in this manual belong to Dometic Sweden AB. All rights are reserved.

3 Susiję dokumentai



Išsamų naudojimo vadovą rasite interneto svetainėje qr.dometic.com/beiRki.



Trumpą naudojimo pradžios vadovą rasite interneto svetainėje qr.dometic.com/bemTpl.



4 Saugos instrukcijos

pav. 1 puslapyje 2 pav. 2 puslapyje 2

Laikykitės transporto priemonės gamintojo ir techninės priežiūros specialistų pateiktų saugos instrukcijų.

Kai naudojate elektros prietaisus, atkreipkite dėmesį į šią pagrindinę saugos informaciją, kad apsaugotumėte nuo:

kad apsaugotumėte nuo:

- elektros smūgio,
- gaisro pavojaus,
- sužalojimų.



ĮSPĖJIMAS! Nesilaikant šių įspėjimų gali grėsti mirtis arba rimtas sužalojimas.

- Prietaisą montuoti ir remontuoti leidžiama tik kvalifikuotiems darbuotojams, suprantantiems susijusius pavojus ir suipažinusiems su taikomais nacionaliniais teisės aktais. Netinkamai atliktas remontas gali kelti rimtą pavojų. Dėl remonto paslaugų kreipkitės į gamintojo pagalbos tarnybą (žr. paskutinį puslapį).
- Neleiskite vaikams atlikti priežiūros, remonto ir valymo darbų.
- Šį prietaisą gali naudoti vaikai nuo 8 metų amžiaus ir fizinį, sensorinių arba psichikos sutrikimų turintys arba stokojantys patirties ir žinių asmenys, jeigu jie yra prižiūrimi arba instruktuojami dėl šio prietaiso naudojimo saugiai ir suvokia jo keliamus pavojus.
- Jei kiltų gaisras, naudokite tik patvirtintas gesinimo priemones. Gaisrui gesinti nenaudokite vandens.
- Jei prietaise yra nuotėkis (jaučiamas dujų kvapas):

Venkite uždegimo šaltinių. Nedelsdami užgesinkite atvirą liepsną, nenaudokite elektros jungiklių ar prietaisų, pvz., radijo ar mobiliojo telefono. Neužveskite transporto priemonės variklio. Nerūkykite.

Atidarykite duris ir langus.

Iš transporto priemonės evakuokite visus žmones.

Dujų balionus užsukite iš išorės.

Patikrinti visą dujų sistemą ir, jei reikia, kreipkitės į kvalifikuotus darbuotojus, kad suremontuotų.

Tik tada dujų sistema vėl veiks.

- Išjunkite prietaisą, kai pildote transporto priemonę ar kitą įrenginį.
- Taip pat vadovaukitės saugos nurodymais, kurie pateikti paveikslėliuose: pa v. **1** ir pav. **2**.



PERSPĖJIMAS! Nesilaikant šių įspėjimų gali grėsti nedidelis arba vidutinis susižalojimas.

- Prietaisą naudokite tik įsitikinę, kad korpusas ir kabeliai nepažeisti.
- Sugedusių prietaisų nenaudokite.
- Nenaudokite prietaiso šalia degių skysčių.
- Jei šilto oro kanalai nesumontuoti, prietaiso nenaudokite.
- Užtikrinkite, kad šalia oro išleidimo angų nebūtų laikomi ar montuojami degūs daiktai. Būtina palikti ne mažesnę kaip 50 cm atstumą.
- Jei sugadinamas maitinimo laidas, jį turi pakeisti gamintojas, jo techninės priežiūros atstovas arba panašios kvalifikacijos darbuotojai.



PRANEŠIMAS! Žalos pavojus

- Prietaisą naudokite tik pagal paskirtį.
- Prietaiso nekeiskite ir neperdarykite.
- Pats prietaisas negali užtikrinti, kad visa transporto priemonė neužšaltų. Šis procesas priklauso nuo transporto priemonės vandens sistemos sąrankos ir aplinkos temperatūros. Ištuštinkite vandens šildytuvą naudodami apsauginį išleidimo vožtuvą, kai kyla grėsmė, kad temperatūra transporto priemonės viduje nukris iki žemesnės nei 0 °C.
- **Tik „TwinBoost 6000H“ ir „TwinBoost 8000H“:** Patikrinkite, ar stovyklavietėje esančio maitinimo šaltinio saugiklio pakanka nustatytai galiai:
 - 900 W: 4 A
 - 1800 W: 8 A
- **Tik „TwinBoost 6000H“ ir „TwinBoost 8000H“:** KS jungiamojo ka-

belio perkaitimo pavojus Jei maitinimui tiekti naudojate kabelio ritę, išvyniokite ją iki galo.

5 Tikslinė grupė

Šiame vadove pateiktos instrukcijos skirtos asmenims, kurie naudosis prietaisu.

6 Paskirtis

Šildytuvus skirtas naudoti varikliniuose autonameliuose, priekabiniuose nameliuose ir kitose transporto priemonėse su gyvenamosiomis patalpomis tik jei dujų sistema įrengta pagal standartą EN 1949.

Prietaiso **negalima** montuoti statybų mašinose, žemės ūkio mašinose, komunalinės paskirties transporto priemonėse, jūrų laivuose, namuose ir butuose, medžioklės ir miškininkystės nameliuose, poilsio namuose, palapinėse ar panašiose patalpose.

Prietaisą galima naudoti tik geriamajam vandeniui ir transporto priemonės vidaus patalpoms šildyti. **Niekada** nešildykite kitų skysčių.

Prietaisą naudokite tik su originaliais gamintojo sumontuotais šilto oro kanalais ir šoniniu gaubtu. **Niekada** nenaudokite kitų šilto oro kanalų ar gaubtų.

Prietaisą leidžiama naudoti vairuojant tik jei įrengti įtaisai, apsaugantys nuo nekontroliuojamo suskystintųjų dujų nuotėkio įvykus avarijai (pagal JT EEK 122 taisyklę).

Draudžiama naudoti prietaisus, kurie įrengti nesilaikant gamintojo nustatytą montavimo reikalavimų.

Jei prietaisas sumontuotas transporto priemonėse, kurios skirtos naudoti komerciniais tikslais, operatorius turi atsižvelgti į nacionalinius teisinius ir draudimo reikalavimus.

Prietaisas nėra skirtas naudoti didesniame nei 2000 m aukštyje.

Gamintojas neprisiima jokios atsakomybės už patirtą susižalojimą ar gaminio sugadinimą dėl šerkšno, kuris atsirado, nes naudotojas nesilaikė instrukcijoje pateiktų nurodymų.

Šis gaminį galima naudoti tik pagal numatytą paskirtį ir vadovaujantis šiomis instrukcijomis.

Šiame vadove pateikiama informacija, reikalinga tinkamam gaminio įrengimui ir (arba) naudojimui. Dėl prasto įrengimo ir (arba) netinkamo naudojimo būdo ar techninės priežiūros gaminys gali netinkamai veikti ir sugesti.

Gamintojas neprisiims atsakomybės už patirtus sužeidimus ar žalą gaminiui, atsiradusią dėl šių priežasčių:

- Netinkamas montavimas, surinkimas ar prijungimas, įskaitant per aukštą įtampą
- Netinkamos techninės priežiūros arba jeigu buvo naudotos neoriginalios, gamintojo nepateiktos atsarginės dalys
- Gaminio pakeitimai be aiškaus gamintojo leidimo
- Naudojimas kitais tikslais, nei nurodyta šiame vadove

„Dometic“ pasilieka teisę keisti gaminio išvaizdą ir specifikaciją.

7 Techninis aprašymas

pav. 3 puslapyje 3

Nr. pav. 3	Aprašymas
1	Valdymo skydelis
2	LPG kombinuotasis šildytuvas
3	Apsauginis išleidimo vožtuvas Kai vidaus temperatūra yra maždaug 0 °C, automatiškai atsidaro apsauginis išleidimo vožtuvas, kuris išleidžia vandenį iš vandens šildytuvo ir apsaugo vandens šildytuvą nuo užšalimo.
4	Oro įleidimo angos

8 Naudojimas

Vandens šildytuvo plovimas

- > Atlikite veiksmus, kaip parodyta paveikslėlyje:

pav. 4 puslapyje 3

Vandens šildytuvo pildymas

Jei vidaus temperatūra žemesnė nei 0 °C, pirmiausia pašildykite vidų prietaisu. Antraip atsidarys apsauginis išleidimo vožtuvas ir išleis vandenį iš vandens šildytuvo.

- > Atlikite veiksmus, kaip parodyta paveikslėlyje:

pav. 5 puslapyje 4

Vandens šildytuvo ištuštinimas

- > Jei temperatūra transporto priemonės viduje yra žemesnė nei 0 °C, įsitikinkite, kad apsauginis išleidimo vožtuvas atleistas:

pav. 6 puslapyje 4

- > Jei transporto priemonės šaltuoju laikotarpiu nenaudojate, reikia ištuštinti vandens šildytuvą:

pav. 7 puslapyje 4

9 Utilizavimas



Pakavimo medžiagos perdirbimas. Jei įmanoma, pakavimo medžiagą sudėkite į atitinkamas perdirbimo šiukšlaidėzes.



Gaminių, kurių sudėtyje yra nekeičiami akumulatoriai, įkraunami akumulatoriai ir šviesos šaltiniai perdirbimas: Prieš perdirbant gaminį išimkite visus akumulatoriai, įkraunamus akumulatorius ir šviesos šaltinius. Sugedusius arba panaudotus akumulatorius grąžinkite savo pardavėjui arba utilizuokite juos surinkimo vietose. Akumulatorių, įkraunamų akumulatorių ir šviesos šaltinių neutilizuokite kartu su buitėmis atliekomis. Jei norite utilizuoti gaminį, kreipkitės į vietinį perdirbimo centrą arba specializuotą prekybos atstovą, kuris nurodys, kaip tai padaryti pagal galiojančias atliekų šalinimo taisykles. Produktą galima utilizuoti nemokamai.

Latviešu

1 Svarīgas piezīmes

Lūdzam rūpīgi izlasīt un ņemt vērā visus produkta rokasgrāmatā iekļautos norādījumus, vadlīnijas un brīdinājumus, lai nodrošinātu, ka jūs šo produktu vienmēr uzstādāt, lietojat un apkopjat atbilstoši. Šie norādījumi ir OBLIGĀTI jāsaņem kopā ar šo produktu.

Lietojot šo produktu, jūs apstiprināt, ka esat rūpīgi izlasījuši visus norādījumus, vadlīnijas un brīdinājumus, un jūs saprotat un piekrītat ievērot šeit izklāstītos noteikumus un nosacījumus. Jūs piekrītat lietot šo produktu tikai tā paredzētajam mērķim un lietojumam saskaņā ar norādījumiem, vadlīnijām un brīdinājumiem, kas izklāstīti šī produkta rokasgrāmatā, kā arī ievērojot visus piemērojamos normatīvos aktus. Šeit izklāstīto norādījumu un brīdinājumu neizlasīšana un neievērošana var izraisīt traumas sev un citiem, vai radīt bojājumus pašam produktam vai apkārt esošam īpašumam. Informācija šajā produkta rokasgrāmatā, tajā skaitā norādījumi, vadlīnijas, brīdinājumi un saistītā dokumentācija, var tikt mainīta un papildināta. Lai iegūtu jaunāko informāciju par produktu, apmeklējiet vietni documents.dometic.com.

2 Copyright

© 2024 Dometic Group. The visual appearance of the contents of this manual is protected by copyright and design law. The underlying technical design and the products contained herein may be protected by design, patent or pending patent. The trademarks mentioned in this manual belong to Dometic Sweden AB. All rights are reserved.

3 Saistītā dokumentācija



Pilna lietošanas rokasgrāmatā ir pieejama tiešsaistē vietnē qr.dometic.com/belRki.



Atrodiet ātrās palaišanas ceļvedi tiešsaistē qr.dometic.com/bemTpl.



4 Drošības norādes

att. 1 lpp. 2 att. 2 lpp. 2

Ievērojiet sniegtās drošības norādes un transportlīdzekļa ražotāja un servisa remontdarbniecu noteiktās prasības.

Lietojot elektroierīces, ievērojiet tālāk sniegto drošības informāciju, lai izvairītos no:

lai aizsargātu pret tālāk norādīto:

- Elektrotrieciens
- Ugunsdrošības apdraudējums
- Traumas



BRĪDINĀJUMS! Šo brīdinājumu neievērošana var izraisīt nāvējošas vai smagas traumas.

- Ierīces uzstādīšanu un remontu drīkst veikt tikai kvalificēti darbinieki, kuri pārzina iespējamos riskus un attiecināmos un spēkā esošos valsts noteikumus. Nepareizi veikts remonts var radīt nopietnus apdraudējumus. Lai veiktai remontu, sazinieties ar ražotāja atbalsta nodaļu (skatiet pēdējo lappusi).
- Apkopi, remontu un tīrīšanu nedrīkst veikt bērni.
- Bērni, kas sasnieguši 8 gadu vecumu, un personas ar ierobežotām fiziskām, uztveres vai garīgām spējām vai bez pieredzes un zināšanām šo ierīci drīkst lietot tikai tad, ja šādas personas tiek uzraudzītas vai ir saņēmušas norādījumus par ierīces drošu lietošanu, un ir izpratušas iespējamos riskus.
- Ugunsgrēka gadījumā izmantojiet tikai atļautus dzēšanas līdzekļus. Uguns dzēšanai neizmantojiet ūdeni.
- Ja ierīce ir radusies noplūde (gāzes smaka):

Izvairieties no uzliesmošanas avotiem. Nekavējoties nodzēsiet visus atklātās liesmas avotus, nelietojiet elektrības slēdžus vai tādas ierīces kā radio vai mobilais tālrunis. Neie-darbiniet transportlīdzekļa dzinēju. Nesmēķējiet.

Atveriet logus un durvis.

Evakuējiet visus cilvēkus no transportlīdzekļa.

Aizveriet gāzes balonus no ārpusēs.

Pārbaudiet pilnīgi visu gāzes sistēmu un, ja nepieciešams, uzticiet tās remontu kvalificētiem speciālistiem.

Tikai pēc tam drīkst atsākt gāzes sistēmas lietošanu.

- Izslēdziet ierīci, kad tiek veikta transportlīdzekļa vai citas ierīces degvielas uzpilde.
- Ievērojiet arī drošības norādījumus, kas redzami šajos attēlos: att. **1** un att. **2**.



ESIET PIESARDZĪGI! Šo brīdinājumu neievērošana var izraisīt vieglas vai vidēji smagas traumas.

- Lietojiet ierīci tikai tad, ja esat pilnīgi droši, ka tās korpusi un vadi nav bojāti.
- Bojātas ierīces nedrīkst lietot.
- Nelietojiet ierīci uzliesmojošu šķidrumu tuvumā.
- Nelietojiet ierīci bez uzstādītiem siltā gaisa kanāliem.
- Nodrošiniet, lai gaisa izplūdes atveru tuvumā neatrastos un nebūtu uzstādīti uzliesmojoši priekšmeti. Ir jāievēro vismaz 50 cm attālums.
- Ja elektrības vads ir bojāts, tā nomaiņu drīkst veikt ražotājs, ražotāja servisa pārstāvis vai līdzīgi kvalificēta persona.



NEMIET VĒRĀ! Bojājumu risks

- Lietojiet ierīci tikai paredzētajam nolūkam.
- Neveiciet izmaiņas ierīces konstrukcijā un nepārveidojiet to.
- Ierīce nevar nodrošināt pilnīgi visu transportlīdzekļa aizsardzību pret siltu. Tās ir atkarīgas no transportlīdzekļa ūdens sistēmas uzbūves un apkārtējās temperatūras. Kad pastāv iespēja, ka temperatūra transportlīdzekļa iekšpusē var kļūt zemāka par 0 °C, iztukšojiet ūdens sildītāju, izmantojot drošības un iztukšošanas vārstu.
- **Tikai TwinBoost 6000H, TwinBoost 8000H:** Pārliecinieties, ka

barošanas avota drošinātājs kempingā ir atbilstošs iestatītajai jaudai:

Attiecībā uz 900 W: 4 A

Attiecībā uz 1800 W: 8 A

- **Tikai TwinBoost 6000H, TwinBoost 8000H: Maiņstrāvas savienojuma kabeļa pārkaršanas risks** Ja barošanas avotam izmantotaj kabeļa spoli, pilnībā atritiniet to.

5 Mērķauditorija

Šajā rokasgrāmatā sniegtie norādījumi ir paredzēti ierīces lietotājiem.

6 Paredzētais izmantošanas mērķis

Sildītājs ir paredzēts izmantošanai tikai kempingos, treileros un citos transportlīdzekļos ar apdzīvošanai piemērotiem nodalījumiem, kuros gāzes sistēma ir uzstādīta saskaņā ar standartu EN 1949.

Ierīce **nav** paredzēta uzstādīšanai būvniecības tehnikā, lauksaimniecības tehnikā, komunālajā tehnikā, kuģos, mājās un dzīvokļos, mednieku un mežsargu namiņos, brīvdienos mājās, nojumēs un tamlīdzīgās vietās.

Ierīci drīkst izmantot tikai dzeramā ūdens un transportlīdzekļa salona sildīšanai. **Nekad** neizmantojiet to citu šķidrumu sildīšanai.

Lietojiet ierīci tikai ar uzstādītiem ražotāja oriģinālajiem siltā gaisa kanāliem un sānu apvalku. **Nekad** neizmantojiet citus siltā gaisa kanālus vai apvalkus.

Ierīci drīkst lietot braukšanas laikā tikai tad, ja ir uzstādīts aprīkojums, kas nepieļauj nekontrolētu sašķidrinātās gāzes noplūdi, ja notiek negadījums (saskaņā ar ANO EEK noteikumu Nr. 122).

Nav atļauts lietot ierīces, kas nav uzstādītas atbilstoši ražotāja uzstādīšanas prasībām.

Ja ierīce ir uzstādīta komerciālai lietošanai paredzētā transportlīdzeklī, operatoram ir jāņem vērā valstī spēkā esošās juridiskās un apdrošināšanas prasības.

Ierīce nav paredzēta lietošanai augstumā virs 2000 m.

Ražotājs neuzņemas atbildību par sala izraisītām traumām vai produkta bojājumiem, kas radušies pamācībā sniegto norādījumu neievērošanas rezultātā.

Šis produkts ir piemērots tikai paredzētajam mērķim un lietojumam saskaņā ar šo instrukciju.

Šajā rokasgrāmatā ir sniegta informācija, kas nepieciešama pareizai produkta uzstādīšanai un/vai lietošanai. Nekvalitatīva uzstādīšana un/vai nepareiza lietošana vai apkope izraisīs neatbilstošu darbību un iespējamus bojājumus.

Ražotājs neuzņemas atbildību par savainojumiem vai produkta bojājumiem, kas radušies šādu iemeslu dēļ:

- nepareiza uzstādīšana, montāža vai pievienošana, tostarp pārmērīgs spriegums;
- nepareiza apkope vai tādu neoriģinālo rezerves daļu, kuras nav piegādājis ražotājs, lietošana;
- produkta modifikācijas, kuras ražotājs nav nepārotami apstiprinājis;
- lietošana citiem mērķiem, kas nav aprakstīti šajā rokasgrāmatā.

Dometic patur tiesības mainīt produkta ārējo izskatu un specifikāciju.

7 Tehniskais apraksts

att. 3 lpp. 3

Nr. att. 3	Apraksts
1	Vadības panelis
2	Sašķidrīnātas naftas gāzes (LPG) kombinētais sildītājs
3	Drošības un iztukšošanas vārsts Kad iekšējā temperatūra ir aptuveni 0 °C, automātiski atveras drošības un iztukšošanas vārsts, iztecinaot ūdeni no ūdens sildītāja un neļaujot sasalstošajam ūdenim sabojāt ūdens sildītāju.
4	Gaisa ieplūdes atveres

8 Eksploatācija

Ūdens sildītāja izskalošana

- > Rikojeties, kā parādīts attēlā:

att. 4 lpp. 3

Ūdens sildītāja piepildīšana

Ja iekšējā temperatūra ir zemāka par 0 °C, vispirms sasildiet salonu, izmantojot ierīci. Pretējā gadījumā drošības un iztukšošanas vārsts atvēršies un iztukšos ūdens sildītāju.

- > Rikojeties, kā parādīts attēlā:

att. 5 lpp. 4

Ūdens sildītāja iztukšošana

- > Ja temperatūra transportlīdzeklī ir zemāka par 0 °C, pārliecinieties, ka ir atvērts drošības un iztukšošanas vārsts:

att. 6 lpp. 4

- > Ja transportlīdzeklis sala laikā netiek lietots, ūdens sildītājs ir jāiztukšo:

att. 7 lpp. 4

9 Atkritumu pārstrāde



Iepakojuma materiālu pārstrāde Ja iespējams, iepakojuma materiālus izmetiet atbilstošos atkritumu šķirošanas konteineros.



Tālāk paskaidrots, kā pārstrādāt produktus, kuri satur akumulatorus, atkārtoti uzlādējamus akumulatorus vai gaismas avotus. Pirms produkta pārstrādes izņemiet jebkādu akumulatorus, atkārtoti uzlādējamus akumulatorus un gaismas avotus. Atgrieziet bojātus vai lietotus akumulatorus tirgotājam, vai utilizējiet tos akumulatoru savākšanas punktos. Neizmetiet akumulatorus, atkārtoti uzlādējamus akumulatorus un gaismas avotus kopā ar sadzīves atkritumiem. Ja vēlaties utilizēt nolietoto produktu, sazinieties ar vietējo atkritumu šķirošanas centru vai specializēto izplatītāju, lai noskaidrotu, kā to pareizi izdarīt saskaņā ar spēkā esošajiem atkritumu apsaimniekošanas noteikumiem. Produktu iespējams utilizēt bez maksas.



dometic.com

YOUR LOCAL DEALER

dometic.com/dealer

YOUR LOCAL SUPPORT

dometic.com/contact

YOUR LOCAL SALES OFFICE

dometic.com/sales-offices
