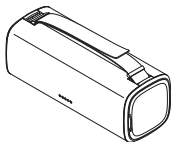


↗ DOMETIC

POWER & CONTROL

PORTABLE BATTERY PACK

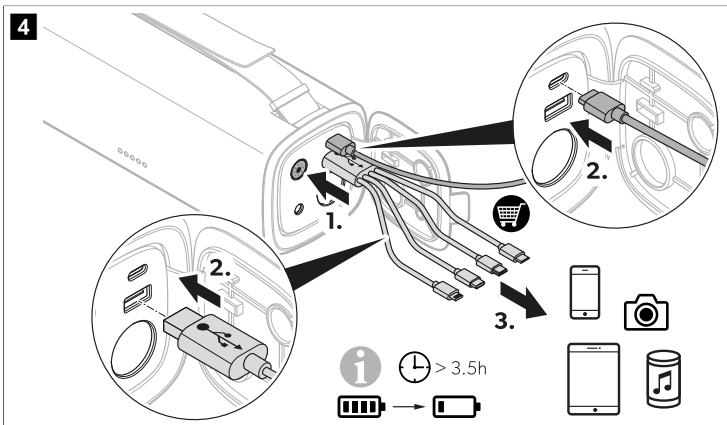
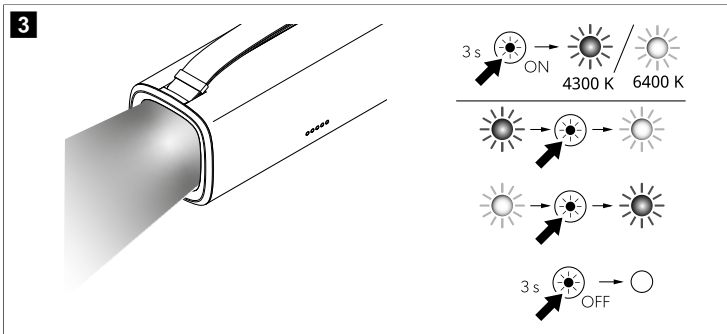


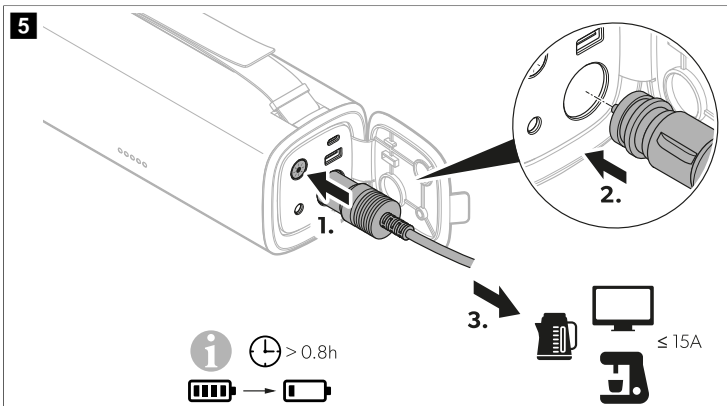
PLB15

EN	Portable Battery Pack Short Operating Manual.....	6	CS	Přenosný akumulátor Stručný návod k obsluze.....	61
DE	Tragbares Batteriepack Kurzbedienungsanleitung.....	10	HU	Hordozható töltőállomás Rövid használati útmutató.....	65
FR	Pack de batteries portable Guide rapid.....	15	HR	Prijenosni paket baterija Kratke upute za rukovanje.....	69
ES	Batería portátil Guía rápida.....	20	TR	Taşınabilir Akü Paketi Kısa Kullanım Kılavuzu.....	73
PT	Bateria portátil Manual do utilizador resumido.....	24	SL	Prenosna baterija Kratka navodila za uporabo.....	77
IT	Gruppo batterie portatile Manuale dell'utente breve.....	28	RO	Acumulator portabil Manual scurt de utilizare.....	81
NL	Draagbaar accupack Korte gebruikershandleiding.....	32	BG	Преносим акумулаторен пакет Кратко ръководство за работа.....	85
DA	Transportabel batteripakke Lynvejledning.....	36	ET	Kaasaskantav akukomplekt Lühike kasutusjuhend.....	89
SV	Bärbart batteripaket Kortfattad användarhandbok.....	40	EL	Φορητό πακέτο μπαταριών Συνοπτικό εγχειρίδιο χρήσης.....	93
NO	Bærbar batteripakke Hurtigveiledning.....	44	LT	Nešiojamasis akumulatoriaus blokas Trumpas naudojimo vadovas.....	98
FI	Kannettava akkupakka Pikaopas.....	48	LV	Pārnēsājams akumulatora bloks Īsā lietošanas rokasgrāmata.....	102
PL	Prenosny zestaw akumulatorowy Krótka instrukcja obsługi.....	52	AR	مجموعة البطارية المحمولة لدليل التشغيل الموجز.....	106
SK	Prenosná akumulátorová jednotka Stručný návod.....	57			

Copyright

© 2024 Dometic Group. The visual appearance of the contents of this manual is protected by copyright and design law. The underlying technical design and the products contained herein may be protected by design, patent or pending patent. The trademarks mentioned in this manual belong to Dometic Sweden AB. All rights are reserved.





English

1 Important notes

Please read these instructions carefully and follow all instructions, guidelines, and warnings included in this product manual in order to ensure that you install, use, and maintain the product properly at all times. These instructions **MUST** stay with this product.

By using the product, you hereby confirm that you have read all instructions, guidelines, and warnings carefully and that you understand and agree to abide by the terms and conditions as set forth herein. You agree to use this product only for the intended purpose and application and in accordance with the instructions, guidelines, and warnings as set forth in this product manual as well as in accordance with all applicable laws and regulations. A failure to read and follow the instructions and warnings set forth herein may result in an injury to yourself and others, damage to your product or damage to other property in the vicinity. This product manual, including the instructions, guidelines, and warnings, and related documentation, may be subject to changes and updates. For up-to-date product information, please visit documents.dometic.com.

2 Explanation of symbols



WARNING!

Indicates a hazardous situation that, if not avoided, could result in death or serious injury.



CAUTION!

Indicates a hazardous situation that, if not avoided, could result in minor or moderate injury.



NOTICE!

Indicates a situation that, if not avoided, can result in property damage.

3 Safety instructions

General safety



WARNING! Electrocutation hazard

- Do not operate the device if it is visibly damaged.
- The device may only be repaired by qualified personnel. Improper repairs can lead to considerable hazards.
- Do not disassemble the device.
- Do not modify or adapt any of the components in any way.
- Only use accessories and spare parts that are recommended by the manufacturer.
- Do not use the device in wet conditions or submerge in any liquid. Store in a dry place.
- Switch off the device and disconnect it from the power supply before each cleaning or maintenance and after every use.



WARNING! Risk of injury

Batteries contain aggressive and caustic acids. Avoid battery fluid coming into contact with your body. If your skin does come into contact with battery fluid, wash that part of your body thoroughly with water. If you sustain any injuries from acids, contact a doctor immediately.



WARNING! Health hazard

- Do not open or damage batteries or allow them to enter the environment, as they contain toxic and environmentally harmful heavy metals.
- This device can be used by children aged from 8 years and above and persons with reduced physical, sensory or mental capabilities or lack of experience and knowledge if they have been given supervision or instruction concerning use of the device in a safe way and understand the hazards involved.
- **Electrical devices are not toys.** Always keep and use the device out of the reach of very young children.
- Children must be supervised to ensure that they do not play with the device.
- Cleaning and user maintenance shall not be made by children without supervision.



NOTICE! Damage hazard

- Before start-up, check that the voltage specification on the data plate is the same as that of the power supply.
- Ensure that other objects **cannot** cause a short circuit at the contacts of the device.
- Ensure that the negative and positive poles **never** come into contact.
- Do not use the cables as a handle.

Operating the device safely



CAUTION! Explosion hazard

- Do **not** operate the device under the following conditions:
 - In salty, wet or damp environments
 - In the vicinity of corrosive fumes
 - In the vicinity of combustible materials
 - In areas where there is a risk of gas or dust explosion
- Never attempt to charge a frozen or defective battery. Place the battery pack in a frost-free area and wait until the battery has acclimatised to the ambient temperature.
- Do not place the device near heat sources (heaters, direct sunlight, gas ovens, etc.).
- Do not smoke, use an open flame, or cause sparking near the battery pack.
- Do not leave the device unattended when in use.



CAUTION! Electrocutation hazard

- Before starting the device ensure that the power supply cable and the plug are dry and the plug is free from rust or dirt.
- When working on electrical systems ensure that there is somebody close at hand who can help in emergencies.

- Lay the cables so that they cannot be damaged by sharp edges, doors, or the hood. Do **not** lay any cable so that it is heavily kinked. Crushed cables can lead to serious injury.
- Do not disconnect any cables when the device is still in use.



CAUTION! Fire hazard

- Do not drop, hit, or apply excessive force to the device to avoid damage to external and internal parts.
- Do not place the device near flammable materials.



CAUTION! Risk of injury

When positioning the device ensure that all cables are suitably secured to avoid any form of trip hazard.



NOTICE! Damage hazard

- Ensure that the air inlets and outlets of the device are not covered.
- Ensure a good ventilation.
- Set up the device in a dry location where it is protected against splashing water.
- Never pull the plug out of the socket by the cable.
- Loop the cable loosely when storing, tight wrapping may damage the cable and internal parts.
- Avoid deep discharge of the device.

4 Related documents



Find the detailed operating manual online at qr.dometic.com/be3123.

5 Intended use

The portable battery pack is intended for charging digital mobile devices (e.g., cell phones, tablets, laptops, cameras, etc.), or operation of 12 V devices (e.g., air pumps, cooling boxes, and other outdoor equipment), and for use as a flashlight.

The portable battery pack is suitable for outdoor use, e.g., touring.

The portable battery pack is **not** suitable for

- Parallel connection with other portable battery packs
- Commercial use

This product is only suitable for the intended purpose and application in accordance with these instructions.

This manual provides information that is necessary for proper installation and/or operation of the product. Poor installation and/or improper operating or maintenance will result in unsatisfactory performance and a possible failure.

The manufacturer accepts no liability for any injury or damage to the product resulting from:

- Incorrect installation, assembly or connection, including excess voltage
- Incorrect maintenance or use of spare parts other than original spare parts provided by the manufacturer
- Alterations to the product without express permission from the manufacturer
- Use for purposes other than those described in this manual

Dometic reserves the right to change product appearance and product specifications.

6 Operation

Proceed as shown:

- > Charging the battery pack:

 **Fig. 1 on page 3**

- > Checking the state of charge:

 **Fig. 2 on page 3**

- > Using the LED flashlight:

 **Fig. 3 on page 4**

- > Charging devices via USB:

 **Fig. 4 on page 4**

- > Operating 12 V devices:

 **Fig. 5 on page 5**

7 Disposal



Recycling packaging material: Place the packaging material in the appropriate recycling waste bins wherever possible.



Recycling products with non-replaceable batteries, rechargeable batteries, or light sources:

- If the product contains any non-replaceable batteries, rechargeable batteries, or light sources, you don't have to remove them before disposal.
- If you wish to finally dispose of the product, ask your local recycling center or specialist dealer for details about how to do this in accordance with the applicable disposal regulations.
- The product can be disposed free of charge.

Deutsch

1 Wichtige Hinweise

Lesen und befolgen Sie bitte alle Anweisungen, Richtlinien und Warnhinweise in diesem Produkthandbuch sorgfältig, um sicherzustellen, dass Sie das Produkt ordnungsgemäß installieren und stets ordnungsgemäß betreiben und warten. Diese Anleitung MUSS bei dem Produkt verbleiben.

Durch die Verwendung des Produktes bestätigen Sie hiermit, dass Sie alle Anweisungen, Richtlinien und Warnhinweise sorgfältig gelesen haben und dass Sie die hierin dargelegten Bestimmungen verstanden haben und ihnen zustimmen. Sie erklären sich damit einverstanden, dieses Produkt nur für den angegebenen Verwendungszweck und gemäß den Anweisungen, Richtlinien und Warnhinweisen dieses Produkthandbuchs sowie gemäß allen geltenden Gesetzen und Vorschriften zu verwenden. Eine Nichtbeachtung der hierin enthaltenen Anweisungen und Warnhinweise kann zu einer Verletzung Ihrer selbst und anderer Personen, zu Schäden an Ihrem Produkt oder zu Schäden an anderem Eigentum in der Umgebung führen. Dieses Produkthandbuch, einschließlich der Anweisungen, Richtlinien und Warnhinweise, sowie die zugehörige Dokumentation können Änderungen und Aktualisierungen unterliegen. Aktuelle Produktinformationen finden Sie unter documents.dometic.com.

2 Erklärung der Symbole



WARNUNG!

Kennzeichnet eine Gefahrensituation, die zum Tod oder schwerer Verletzung führen könnte, wenn die jeweiligen Anweisungen nicht befolgt werden.



VORSICHT!

Kennzeichnet eine Gefahrensituation, die zu geringer oder mittelschwerer Verletzung führen könnte, wenn die jeweiligen Anweisungen nicht befolgt werden.



ACHTUNG!

Kennzeichnet eine Situation, die zu Sachschäden führen kann, wenn die jeweiligen Anweisungen nicht befolgt werden.

3 Sicherheitshinweise

Grundlegende Sicherheit



WARNUNG! Gefahr durch Stromschlag

- Wenn das Gerät sichtbare Beschädigungen aufweist, dürfen Sie es nicht in Betrieb nehmen.
- Reparaturen am Gerät dürfen nur von qualifiziertem Personal durchgeführt werden. Durch unsachgemäße Reparaturen können erhebliche Gefahren entstehen.
- Zerlegen Sie das Gerät nicht.
- Führen Sie keine Änderungen bzw. Anpassungen an Komponenten durch.
- Verwenden Sie nur Zubehör und Ersatzteile, die vom Hersteller empfohlen werden.
- Verwenden Sie das Gerät nicht bei Nässe und tauchen Sie es nicht in Flüssigkeiten ein. Lagern Sie das Gerät an einem trockenen Ort.

- Schalten Sie das Gerät vor jeder Reinigung oder Wartung und nach jeder Verwendung aus und trennen Sie es vom Stromnetz.



WARNUNG! Verletzungsgefahr

Batterien enthalten aggressive und ätzende Säuren. Verhindern Sie jeden Körperkontakt mit der Batterieflüssigkeit. Sollte Ihre Haut mit Batterieflüssigkeit in Berührung kommen, so spülen Sie das entsprechende Körperteil gründlich mit Wasser ab. Suchen Sie bei Verletzungen durch Säure unbedingt einen Arzt auf.



WARNUNG! Gesundheitsgefahr

- Öffnen oder beschädigen Sie Batterien nicht und lassen Sie sie nicht in die Umwelt gelangen, da sie giftige und umweltschädliche Schwermetalle enthalten.
- Dieses Gerät kann von Kindern ab 8 Jahren und von Personen mit verringerten physischen, sensorischen oder mentalen Fähigkeiten oder Mangel an Erfahrung und/oder Wissen verwendet werden, wenn diese Personen beaufsichtigt werden oder im sicheren Gebrauch des Geräts unterwiesen wurden und die daraus resultierenden Gefahren verstanden haben.
- **Elektrogeräte sind kein Kinderspielzeug!** Verwahren und benutzen Sie das Gerät außerhalb der Reichweite kleiner Kinder.
- Kinder sollten beaufsichtigt werden, um sicherzustellen, dass sie nicht mit dem Gerät spielen.
- Reinigung und Benutzerwartung dürfen nicht durch unbeaufsichtigte Kinder durchgeführt werden.



ACHTUNG! Beschädigungsgefahr

- Prüfen Sie vor der Inbetriebnahme, ob die Spannungsangabe auf dem Typenschild mit der vorhandenen Netzspannung übereinstimmt.
- Achten Sie darauf, dass andere Gegenstände **keinen** Kurzschluss an den Kontakten des Gerätes verursachen können.
- Stellen Sie sicher, dass die Plus- und Minusanschlüsse **niemals** miteinander in Kontakt kommen.
- Verwenden Sie die Kabel nicht als Griff.

Sicherheit beim Betrieb des Gerätes



VORSICHT! Explosionsgefahr

- Betreiben Sie das Gerät **nicht** unter den folgenden Bedingungen:
 - in salzhaltiger, feuchter oder nasser Umgebung
 - in der Nähe von aggressiven Dämpfen
 - in der Nähe brennbarer Materialien
 - in Bereichen, in denen die Gefahr einer Gas- oder Staubexplosion besteht
- Versuchen Sie nie, eine eingefrorene oder defekte Batterie zu laden. Stellen Sie das Batteriepack in diesem Fall an einen frostfreien Ort und warten Sie, bis sich die Batterie der Umgebungstemperatur angepasst hat.
- Stellen Sie das Gerät nicht in der Nähe von Wärmequellen (Heizungen, direkte Sonneneinstrahlung, Gasöfen usw.) auf.

- Rauchen Sie in der Nähe des Batteriepacks nicht, verwenden Sie keine offenen Flammen und verursachen Sie keine Funken.
- Betreiben Sie das Gerät nicht unbeaufsichtigt.



VORSICHT! Gefahr durch Stromschlag

- Bevor Sie das Gerät in Betrieb nehmen, vergewissern Sie sich, dass das Stromversorgungskabel und der Stecker trocken sind und der Stecker frei von Rost oder Schmutz ist.
- Stellen Sie bei der Arbeit an elektrischen Anlagen sicher, dass jemand in der Nähe ist, der im Notfall helfen kann.
- Verlegen Sie die Kabel so, dass sie nicht durch scharfe Kanten, Türen oder die Motorhaube beschädigt werden können. Verlegen Sie Kabel **nicht** so, dass sie scharf abgeknickt werden. Eingequetschte Kabel können zu lebensgefährlichen Verletzungen führen.
- Lösen Sie keine Kabel, wenn das Gerät noch in Betrieb ist.



VORSICHT! Brandgefahr

- Lassen Sie das Gerät nicht fallen, schlagen Sie nicht darauf und wenden Sie keine übermäßige Kraft darauf an, um Schäden an äußeren und inneren Teilen zu vermeiden.
- Das Gerät darf nicht in Umgebungen mit entflammaren Materialien platziert werden.



VORSICHT! Verletzungsgefahr

Stellen Sie beim Aufstellen des Geräts sicher, dass alle Kabel korrekt gesichert sind und keine Stolpergefahr besteht.



ACHTUNG! Beschädigungsgefahr

- Stellen Sie sicher, dass Luftein- und -auslässe des Geräts nicht verdeckt werden.
- Stellen Sie eine gute Belüftung sicher.
- Stellen Sie das Gerät an einem trockenen und gegen Spritzwasser geschützten Platz auf.
- Ziehen Sie den Stecker nie am Anschlusskabel aus der Steckdose.
- Wickeln Sie das Kabel nur locker auf, wenn Sie es verstauen. Durch zu enges Aufwickeln können das Kabel und die Innenteile beschädigt werden.
- Vermeiden Sie eine Tiefentladung des Geräts.

4 Zugehörige Dokumente



Die ausführliche Bedienungsanleitung finden Sie online unter qr.dometic.com/be3l23.

5 Bestimmungsgemäßer Gebrauch

Das tragbare Batteriepack ist zum Aufladen digitaler Mobilgeräte (z. B. Mobiltelefone, Tablets, Laptops, Kameras, usw.), den Betrieb von 12 V-Geräten (z. B. Luftpumpen, Kühlboxen und andere Outdoor-Ausrüstung) und zur Verwendung als Taschenlampe vorgesehen.

Das tragbare Batteriepack ist für den Einsatz im Freien geeignet, z. B. Reisetouren.

Das tragbare Batteriepack ist **nicht** geeignet für:

- Parallelschaltung mit anderen tragbaren Batteriepacks
- Eine kommerzielle Nutzung

Dieses Produkt ist nur für den angegebenen Verwendungszweck und die Anwendung gemäß dieser Anleitung geeignet.

Dieses Handbuch enthält Informationen, die für die ordnungsgemäße Installation und/oder den ordnungsgemäßen Betrieb des Produkts erforderlich sind. Installationsfehler und/oder ein nicht ordnungsgemäßer Betrieb oder eine nicht ordnungsgemäße Wartung haben eine unzureichende Leistung und u. U. einen Ausfall des Geräts zur Folge.

Der Hersteller übernimmt keine Haftung für Verletzungen oder Schäden am Produkt, die durch Folgendes entstehen:

- Unsachgemäße Installation oder falscher Anschluss, einschließlich Überspannung
- Unsachgemäße Wartung oder Verwendung von anderen als den vom Hersteller gelieferten Original-Ersatzteilen
- Veränderungen am Produkt ohne ausdrückliche Genehmigung des Herstellers
- Verwendung für andere als die in der Anleitung beschriebenen Zwecke

Dometic behält sich das Recht vor, das Erscheinungsbild des Produkts und dessen technische Daten zu ändern.

6 Betrieb

Gehen Sie wie gezeigt vor:

- > Batteriepack laden:

 **Abb. 1** auf Seite 3

- > Ladezustand prüfen:

 **Abb. 2** auf Seite 3

- > LED-Taschenlampe verwenden:

 **Abb. 3** auf Seite 4

- > Geräte über USB laden:

 **Abb. 4** auf Seite 4

- > 12 V-Geräte betreiben:

 **Abb. 5** auf Seite 5

7 Entsorgung



Verpackungsmaterial recyceln: Geben Sie das Verpackungsmaterial möglichst in den entsprechenden Recycling-Müll.



Recycling von Produkten mit nicht auswechselbaren Batterien, wiederaufladbaren Batterien oder Leuchtmitteln:

- Wenn das Produkt nicht auswechselbare Batterien, wiederaufladbare Batterien oder Leuchtmittel enthält, brauchen Sie diese vor der Entsorgung nicht zu entfernen.
- Wenn Sie das Gerät endgültig entsorgen möchten, informieren Sie sich bitte bei Ihrem Wertstoffhof vor Ort oder bei Ihrem Fachhändler, wie dies gemäß den geltenden Entsorgungsvorschriften zu tun ist.
- Das Produkt kann kostenlos entsorgt werden.

Français

1 Remarques importantes

Veuillez lire et suivre attentivement l'ensemble des instructions, directives et avertissements figurant dans ce manuel afin d'installer, d'utiliser et d'entretenir le produit correctement à tout moment. Ces instructions DOIVENT rester avec le produit.

En utilisant ce produit, vous confirmez expressément avoir lu attentivement l'ensemble des instructions, directives et avertissements et que vous comprenez et acceptez de respecter les modalités et conditions énoncées dans le présent document. Vous acceptez d'utiliser ce produit uniquement pour l'usage et l'application prévus et conformément aux instructions, directives et avertissements figurant dans le présent manuel, ainsi qu'à toutes les lois et réglementations applicables. En cas de non-respect des instructions et avertissements figurant dans ce manuel, vous risquez de vous blesser ou de blesser d'autres personnes, d'endommager votre produit ou d'endommager d'autres biens à proximité. Le présent manuel produit, y compris les instructions, directives et avertissements, ainsi que la documentation associée peuvent faire l'objet de modifications et de mises à jour. Pour obtenir des informations actualisées sur le produit, consulter le site documents.dometic.com.

2 Signification des symboles



AVERTISSEMENT !

indique une situation dangereuse qui, si elle n'est pas évitée, est susceptible d'entraîner des blessures graves, voire mortelles.



ATTENTION !

indique une situation dangereuse qui, si elle n'est pas évitée, est susceptible d'entraîner des blessures légères ou de gravité modérée.



AVIS !

indique une situation dangereuse qui, si elle n'est pas évitée, peut entraîner des dommages matériels.

3 Consignes de sécurité

Sécurité générale



AVERTISSEMENT ! Risque d'électrocution

- Si l'appareil présente des dégâts visibles, ne le mettez pas en service.
- Seul un technicien qualifié est habilité à réparer l'appareil. Des réparations inadéquates peuvent engendrer des risques considérables.
- Ne démontez pas l'appareil.
- Ne modifiez pas et n'adaptez pas les composants de quelque manière que ce soit.
- Utilisez uniquement des accessoires et des pièces de rechange recommandés par le fabricant.
- N'utilisez pas l'appareil dans des conditions humides et ne le plongez pas dans un liquide. Stockez l'appareil dans un endroit sec.

- Éteignez et débranchez l'appareil de l'alimentation électrique avant chaque nettoyage, entretien et après chaque utilisation.



AVERTISSEMENT ! Risque de blessure

Les batteries peuvent contenir des acides agressifs et corrosifs. Évitez tout contact avec le liquide que contient la batterie. En cas de contact cutané avec le liquide de la batterie, lavez soigneusement la zone affectée avec de l'eau. Si vous subissez des blessures causées par des acides, contactez immédiatement un médecin.



AVERTISSEMENT ! Risque pour la santé

- N'ouvrez ou n'endommagez pas les batteries et mettez-les au rebut dans un centre de traitement des déchets approprié, car elles contiennent des métaux lourds toxiques et nocifs pour l'environnement.
- Cet appareil peut être utilisé par des enfants âgés de 8 ans et plus et des personnes ayant des capacités physiques, sensorielles ou mentales réduites ou un manque d'expérience et de connaissances, s'ils sont sous surveillance ou ont reçu des instructions sur l'utilisation de l'appareil en toute sécurité et comprennent les risques impliqués.
- **Les appareils électriques ne sont pas des jouets pour enfants.** Placez et utilisez l'appareil hors de portée des jeunes enfants.
- Les enfants doivent être surveillés pour s'assurer qu'ils ne jouent pas avec l'appareil.
- Le nettoyage et l'entretien ne doivent pas être effectués par des enfants sans surveillance.



AVIS ! Risque d'endommagement

- Avant la mise en service, vérifiez que la tension indiquée sur la plaque signalétique correspond à l'alimentation électrique dont vous disposez.
- Veillez à ce que d'autres objets ne puissent **pas** provoquer de court-circuit au niveau des contacts de l'appareil.
- Assurez-vous que les pôles négatifs et positifs n'entrent **jamais** en contact.
- Ne saisissez pas l'appareil par les câbles.

Consignes de sécurité concernant le fonctionnement de l'appareil



ATTENTION ! Risque d'explosion

- N'utilisez **pas** l'appareil dans les conditions suivantes :
 - en milieu humide, à forte teneur en sel,
 - à proximité de vapeurs agressives,
 - à proximité de matériaux inflammables,
 dans les zones présentant un risque d'explosion de gaz ou de poussières
- N'essayez jamais de charger une batterie gelée ou défectueuse. Placez le pack de batteries dans une zone sans gel et attendez que la batterie se soit acclimatée à la température ambiante.
- Ne placez pas l'appareil à proximité de sources de chaleur (radiateurs, rayonnement solaire, fours à gaz, etc.).
- Ne fumez pas, n'utilisez pas de flamme nue et ne provoquez pas d'étincelles à proximité du pack de batteries.

- Ne laissez pas l'appareil sans surveillance lorsqu'il est en fonctionnement.



ATTENTION ! Risque d'électrocution

- Avant d'allumer l'appareil, assurez-vous que le câble d'alimentation et la prise sont secs et que la prise est exempte de rouille ou de saletés.
- Lorsque vous effectuez des travaux sur des installations électriques, assurez-vous qu'une personne pouvant vous porter assistance en cas d'urgence se trouve à proximité.
- Posez les câbles de manière à ce qu'ils ne puissent pas être endommagés par des arêtes coupantes, les portières ou le capot. Ne posez **pas** les câbles en les pliant fortement. Des câbles compressés peuvent entraîner des blessures mortelles.
- Ne débranchez pas de câbles pendant le fonctionnement de l'appareil.



ATTENTION ! Risque d'incendie

- Ne faites pas tomber, ne heurtez pas et n'appliquez pas une force excessive sur l'appareil afin d'éviter d'endommager les pièces externes et internes.
- Ne placez pas l'appareil à proximité de matériaux inflammables.



ATTENTION ! Risque de blessure

Lors du positionnement de l'appareil, assurez-vous que tous les câbles sont installés de manière sécurisée, afin d'éviter tout risque de chute.



AVIS ! Risque d'endommagement

- Assurez-vous que les entrées et les sorties d'air de l'appareil ne sont pas couvertes.
- Assurez une ventilation suffisante.
- Installez l'appareil dans un endroit sec et à l'abri des éclaboussures d'eau.
- Ne tirez jamais sur le câble de raccordement pour sortir la fiche de la prise.
- Enroulez le câble de manière lâche pour le ranger, un enroulement trop serré peut endommager les composants internes.
- Évitez de décharger profondément l'appareil.

4 Documents associés



Le manuel d'utilisation détaillé est disponible en ligne, à l'adresse qr.dometic.com/be3123.

5 Usage conforme

Le pack de batteries portable est prévu pour le chargement des appareils mobiles numériques (p. ex. téléphones mobiles, tablettes, ordinateurs portables, caméras, etc.) ou pour l'utilisation d'appareils 12 V (p. ex. pompes à air, glacières et autres équipements extérieurs) et comme lampe de poche.

Le pack de batteries portable est adapté à une utilisation en extérieur, p. ex. pour le tourisme.

Le pack de batteries portable n'est **pas** adapté à ce qui suit :

- Connexion parallèle avec d'autres packs de batteries portables
- Usage commercial

Ce produit convient uniquement à l'usage et à l'application prévus, conformément au présent manuel d'instructions.

Ce manuel fournit les informations nécessaires à l'installation et/ou à l'utilisation correcte du produit. Une installation, une utilisation ou un entretien inappropriés entraînera des performances insatisfaisantes et une éventuelle défaillance.

Le fabricant décline toute responsabilité en cas de blessure ou de dommage résultant :

- d'une installation, d'un montage ou d'un raccordement incorrect, y compris d'une surtension
- d'un entretien inadapté ou de l'utilisation de pièces de rechange autres que les pièces de rechange d'origine fournies par le fabricant
- de modifications apportées au produit sans autorisation explicite du fabricant
- d'usages différents de ceux décrits dans ce manuel

Dometic se réserve le droit de modifier l'apparence et les spécifications produit.

6 Utilisation

Procédez comme indiqué :

- > Chargement du pack de batteries :

 **fig. 1 à la page 3**

- > Vérification de l'état de charge :

 **fig. 2 à la page 3**

- > Utilisation de la lampe à LED :

 **fig. 3 à la page 4**

- > Chargement des appareils via USB :

 **fig. 4 à la page 4**

- > Utilisation des appareils 12 V :

 **fig. 5 à la page 5**

7 Mise au rebut



Recyclage des emballages : Dans la mesure du possible, veuillez éliminer les emballages dans les conteneurs de déchets recyclables prévus à cet effet.



Recyclage des produits contenant des piles non remplaçables, des batteries ou des sources lumineuses rechargeables :

- Si le produit contient des piles non remplaçables, des batteries ou des sources lumineuses rechargeables, vous n'avez pas besoin de les retirer avant de les mettre au rebut.
- Si vous souhaitez mettre le produit au rebut, contactez le centre de recyclage le plus proche ou votre revendeur spécialisé afin d'être informé des réglementations liées au traitement des déchets.
- Le produit peut être mis au rebut gratuitement.

Español

1 Notas importantes

Lea atentamente estas instrucciones y siga las indicaciones, directrices y advertencias incluidas en este manual para asegurarse de que instala, utiliza y mantiene correctamente el producto en todo momento. Estas instrucciones DEBEN conservarse junto con este producto.

Al utilizar el producto, usted confirma que ha leído cuidadosamente todas las instrucciones, directrices y advertencias, y que entiende y acepta cumplir los términos y condiciones aquí establecidos. Usted se compromete a utilizar este producto solo para el propósito y la aplicación previstos y de acuerdo con las instrucciones, directrices y advertencias establecidas en este manual del producto, así como de acuerdo con todas las leyes y reglamentos aplicables. La no lectura y observación de las instrucciones y advertencias aquí expuestas puede causarle lesiones a usted o a terceros, daños en el producto o daños en otras propiedades cercanas. Este manual del producto, incluyendo las instrucciones, directrices y advertencias, y la documentación relacionada, pueden estar sujetos a cambios y actualizaciones. Para obtener información actualizada sobre el producto, visite documents.dometic.com.

2 Explicación de los símbolos



¡ADVERTENCIA!

Indica una situación peligrosa que, de no evitarse, puede ocasionar la muerte o lesiones graves.



¡ATENCIÓN!

Indica una situación peligrosa que, de no evitarse, puede ocasionar lesiones moderadas o leves.



¡AVISO!

Indica una situación peligrosa que, de no evitarse, puede provocar daños materiales.

3 Indicaciones de seguridad

Seguridad general



¡ADVERTENCIA! Riesgo de electrocución

- No ponga el aparato en funcionamiento si presenta desperfectos visibles.
- Solo el personal cualificado podrá realizar reparaciones en el aparato. Las reparaciones inadecuadas pueden conllevar peligros considerables.
- No desmonte el aparato.
- No modifique ni adapte ninguno de los componentes de ninguna manera.
- Utilice únicamente accesorios y recambios recomendados por el fabricante.
- No use el dispositivo estando mojado ni lo sumerja en ningún líquido. Guárdela en un lugar seco.
- Apague el aparato y desconéctelo de la fuente de alimentación antes de realizar cualquier tarea de limpieza o mantenimiento y después de cada uso.



¡ADVERTENCIA! Peligro de lesiones

Las baterías pueden contener ácidos agresivos y cáusticos. Evite que el líquido de la batería entre en contacto con su cuerpo. Si el líquido de batería entra en contacto con la piel, lave con agua la zona del cuerpo afectada. Si sufre alguna lesión a causa de ácidos, póngase inmediatamente en contacto con un médico.



¡ADVERTENCIA! Riesgo para la salud

- No abra ni dañe las baterías ni deje que entren en contacto con el medio ambiente, ya que contienen metales pesados tóxicos y ecológicamente nocivos.
- Este aparato puede ser utilizado por menores a partir de 8 años y personas con capacidad física, sensorial o mental reducida, o con falta de experiencia y conocimientos, siempre que lo hagan bajo supervisión o hayan recibido instrucciones relativas al uso del mismo de manera segura y entendiendo los riesgos asociados.
- **Los aparatos eléctricos no son juguetes.** Mantenga y utilice el aparato fuera del alcance de los niños pequeños.
- Controle a los niños para asegurarse de que no jueguen con el aparato.
- Los menores no deberán limpiar ni realizar el mantenimiento de usuario sin la debida supervisión.



¡AVISO! Peligro de daños

- Antes poner el aparato en funcionamiento, compruebe que el valor de tensión indicado en la placa de características coincide con el de la fuente de alimentación.
- Asegúrese de que **ningún** otro objeto pueda causar un cortocircuito en los contactos del aparato.
- Asegúrese de que los polos positivo y negativo **nunca** entren en contacto.
- No utilice el cable como asa para transportar el aparato.

Uso seguro del aparato



¡ATENCIÓN! Peligro de explosión

- **No** utilice el aparato en las siguientes condiciones:
 - en entornos salinos, húmedos o mojados
 - cerca de gases corrosivos
 - cerca de materiales combustibles
 - en zonas donde exista riesgo de explosión de gas o polvo
- Nunca intente cargar una batería congelada o averiada. Coloque la batería en un lugar donde no se congele y espere a que alcance la temperatura ambiente.
- No coloque el aparato cerca de fuentes de calor (calentadores, radiación directa del sol, hornos de gas, etc.).
- No fume, encienda fuego ni provoque ninguna chispa cerca de la batería.
- No deje el aparato desatendido mientras esté en funcionamiento.



¡ATENCIÓN! Riesgo de electrocución

- Antes de poner en marcha el aparato, asegúrese de que el cable de alimentación y el enchufe estén secos y de que el enchufe no presente óxido ni suciedad.

- Cuando trabaje en sistemas eléctricos, asegúrese de que haya otra persona cerca para que le pueda ayudar en caso de emergencia.
- Tienda los cables de tal manera que no puedan resultar dañados por aristas cortantes, puertas o el capó del motor. **No** tienda los cables de manera que queden retorcidos. Los cables aplastados pueden provocar lesiones que pongan en peligro la vida.
- No desconecte ningún cable mientras el aparato aún se encuentre en funcionamiento.



¡ATENCIÓN! Peligro de incendio

- No deje caer, golpee ni fuerce excesivamente el aparato para evitar daños en las piezas externas e internas.
- No coloque el aparato cerca de materiales inflamables.



¡ATENCIÓN! Peligro de lesiones

Cuando coloque el aparato en su ubicación, asegúrese de que todos los cables estén bien sujetos para evitar cualquier tipo de peligro de tropiezo.



¡AVISO! Peligro de daños

- Asegúrese de que las entradas y salidas de aire del aparato no estén obstruidas.
- Garantice una buena ventilación.
- Instale el aparato en un lugar seco y protegido contra posibles salpicaduras de agua.
- No desenchufe nunca la clavija de la caja de enchufe tirando del cable.
- Al guardar el aparato, enrolle el cable suavemente; si lo aprieta demasiado, puede dañar el propio cable y los componentes internos.
- Evite que el aparato se descargue completamente.

4 Documentación relacionada



Consulte las instrucciones de uso completas en línea en qr.domestic.com/be3123.

5 Uso previsto

La batería portátil está diseñada para cargar dispositivos móviles digitales (por ejemplo, teléfonos móviles, tabletas, portátiles, cámaras, etc.) o para el funcionamiento de dispositivos de 12 V (por ejemplo, bombas de aire, neveras y otros equipos para exteriores), así como para su uso como linterna.

La batería portátil es adecuada para su uso en exteriores, por ejemplo, en viajes.

La batería portátil **no** es adecuada para:

- La conexión en paralelo con otras baterías portátiles
- El uso comercial

Este producto solo es apto para el uso previsto y la aplicación de acuerdo con estas instrucciones.

Este manual proporciona la información necesaria para la correcta instalación y/o funcionamiento del producto. Una instalación deficiente y/o un uso y mantenimiento inadecuados conllevan un rendimiento insatisfactorio y posibles fallos.

El fabricante no se hace responsable de ninguna lesión o daño en el producto ocasionados por:

- Una instalación, un montaje o una conexión incorrectos, incluido un exceso de tensión
- Un mantenimiento incorrecto o el uso de piezas de repuesto distintas de las originales proporcionadas por el fabricante
- Modificaciones realizadas en el producto sin el expreso consentimiento del fabricante
- Uso con una finalidad distinta de la descrita en las instrucciones

Dometic se reserva el derecho de cambiar la apariencia y las especificaciones del producto.

6 Funcionamiento

Proceda como se indica:

- > Carga de la batería:

 **fig. 1 en la página 3**

- > Comprobación del nivel de carga:

 **fig. 2 en la página 3**

- > Uso de la linterna LED:

 **fig. 3 en la página 4**

- > Carga de dispositivos por USB:

 **fig. 4 en la página 4**

- > Funcionamiento de dispositivos de 12 V:

 **fig. 5 en la página 5**

7 Eliminación



Reciclar el material de embalaje: Si es posible, deseche el material de embalaje en el contenedor de reciclaje adecuado.



Reciclar de productos con baterías no sustituibles, recargables o fuentes de luz:

- Si el producto contiene baterías no sustituibles, recargables o fuentes de luz, no es necesario que las extraiga antes de desecharlo.
- Cuando vaya a desechar definitivamente el producto, infórmese en el centro de reciclaje más cercano o en un comercio especializado sobre las normas pertinentes de gestión de residuos.
- El producto podrá desecharse gratuitamente.

Português

1 Notas importantes

Leia atentamente as presentes instruções e siga todas as instruções, orientações e avisos incluídos neste manual, de modo a garantir a correta instalação, utilização e manutenção do produto. É OBRIGATÓRIO manter estas instruções junto com o produto.

Ao utilizar o produto, está a confirmar que leu atentamente todas as instruções, orientações e avisos, e que compreende e aceita cumprir os termos e condições estabelecidos no presente manual. Aceita utilizar este produto exclusivamente para o fim e a aplicação a que se destina e de acordo com as instruções, orientações e avisos estabelecidos neste manual, assim como de acordo com todas as leis e regulamentos aplicáveis. Caso não leia nem siga as instruções e os avisos aqui estabelecidos, poderá sofrer ferimentos pessoais ou causar ferimentos a terceiros e o produto ou outros materiais nas proximidades poderão ficar danificados. Este manual do produto, incluindo as instruções, orientações e avisos, bem como a documentação relacionada, podem estar sujeitos a alterações e atualizações. Para consultar as informações atualizadas do produto, visite documents.dometic.com.

2 Explicação dos símbolos



AVISO!

Indica uma situação perigosa que, se não for evitada, pode causar a morte ou ferimentos graves.



PRECAUÇÃO!

Indica uma situação perigosa que, se não for evitada, pode causar ferimentos ligeiros ou moderados.



NOTA!

Indica uma situação que, se não for evitada, pode causar danos materiais.

3 Indicações de segurança

Princípios básicos de segurança



AVISO! Risco de eletrocussão

- Não coloque o aparelho em funcionamento se este apresentar danos visíveis.
- O aparelho apenas pode ser reparado por pessoal qualificado. Reparações inadequadas podem dar origem a perigos consideráveis.
- Não desmonte o aparelho.
- Não altere nem adapte nenhum dos componentes, seja de que modo for.
- Utilize apenas os acessórios e as peças sobressalentes recomendadas pelo fabricante.
- Não use o aparelho em condições de humidade nem o submerja em qualquer líquido. Armazene-a num local seco.
- Desligue o aparelho e desligue-o da fonte de alimentação antes de cada limpeza ou manutenção e após cada utilização.



AVISO! Perigo de ferimentos

As baterias podem conter ácidos agressivos e cáusticos. Evite qualquer tipo de contacto do corpo com o líquido das baterias. Se a sua pele entrar em contacto com o líquido da bateria, lave bem essa zona do corpo com água abundante. Em caso de ferimentos resultantes de ácidos, consulte um médico imediatamente.



AVISO! Risco para a saúde

- Não abra nem danifique as baterias nem permita que penetrem no ambiente, uma vez que contêm metais pesados tóxicos e nocivos para o ambiente.
- Este aparelho pode ser utilizado por crianças a partir dos 8 anos e pessoas com capacidades físicas, sensoriais ou mentais reduzidas ou sem experiência e conhecimento se forem supervisionadas ou receberem instruções sobre a utilização do aparelho de forma segura e compreenderem os perigos implicados.
- **Os aparelhos elétricos não são brinquedos.** Guarde e utilize sempre o aparelho fora do alcance de crianças muito pequenas.
- As crianças têm de ser supervisionadas, por forma a garantir que não brincam com o aparelho.
- A limpeza e a manutenção não podem ser efetuadas por crianças sem supervisão.



NOTA! Risco de danos

- Antes da colocação em funcionamento, verifique se a especificação de tensão na placa de características coincide com a da fonte de alimentação.
- Certifique-se de que está **excluída** a possibilidade de outros objetos causarem curto-circuitos nos contactos do aparelho.
- Garanta que os polos negativo e positivo **nunca** entram em contacto um com o outro.
- Não utilize os cabos como uma pega.

Utilização segura do aparelho



PRECAUÇÃO! Perigo de explosão

- **Não** opere o aparelho nas seguintes condições:
 - Em ambientes salíferos, húmidos ou molhados
 - Nas proximidades de vapores corrosivos
 - Nas proximidades de materiais inflamáveis
 - Em áreas nas quais existe perigo de explosão de gás ou de poeiras.
- Nunca tente carregar uma bateria congelada ou com defeito. Neste caso, guarde a bateria num local onde não ocorra congelação e aguarde até a bateria estar adaptada à temperatura ambiente.
- Não coloque o aparelho na proximidade de fontes de calor (aquecedores, luz solar direta, fornos a gás, etc.).
- Não fume, não utilize chama aberta nem provoque faíscas nas proximidades da bateria.
- Não deixe o aparelho sem supervisão durante o funcionamento.



PRECAUÇÃO! Risco de eletrocussão

- Antes de ligar o aparelho, garanta que o cabo da fonte de alimentação e a ficha estão secas e que a ficha não apresenta ferrugem ou sujidade.
- Ao trabalhar em sistemas elétricos, certifique-se de que há alguém por perto que possa ajudar em caso de emergência.
- Coloque os cabos de tal modo que estes não possam ser danificados por arestas cortantes, portas ou pelo capô. **Não** instale nenhum cabo de tal modo que este fique muito dobrado. Cabos esmagados podem originar ferimentos graves.
- Não desconecte nenhum cabo enquanto o aparelho estiver em funcionamento.



PRECAUÇÃO! Perigo de incêndio

- Não deixe cair o aparelho, nem bata ou aplique força excessiva no aparelho para evitar danos em peças exteriores e interiores.
- O aparelho não deve ser colocado junto de ambientes com materiais inflamáveis.



PRECAUÇÃO! Perigo de ferimentos

Ao posicionar o aparelho, assegure-se de que todos os cabos estão fixados de modo adequado para evitar risco de tropeçar.



NOTA! Risco de danos

- Certifique-se de que as entradas e saídas de ar do aparelho não estão tapadas.
- Garanta uma boa ventilação.
- Coloque o aparelho num local seco e protegido contra salpicos de água.
- Nunca retire a ficha da tomada puxando pelo cabo.
- Enrole o cabo de forma folgada ao armazenar; o enrolamento apertado pode danificar o cabo e as peças internas.
- Evite a descarga profunda do aparelho.

4 Documentos relacionados



O manual de instruções pormenorizado pode ser consultado online em qr.dometic.com/be3123.

5 Utilização adequada

A bateria destina-se ao carregamento de aparelhos digitais móveis (por exemplo, telemóveis, tablets, portáteis, câmaras, etc.), operação de aparelhos de 12 V (por exemplo, bombas de ar, geleiras e outros equipamentos para o exterior), e para utilização como lanterna.

A bateria portátil é adequada para utilização no exterior, por exemplo, em viagens de turismo.

A bateria portátil **não** é adequada para

- Ligação paralela a outras baterias portáteis
- Utilização comercial

Este produto destina-se exclusivamente à aplicação e aos fins pretendidos com base nestas instruções.

Este manual fornece informações necessárias para proceder a uma instalação e/ou a uma operação adequadas do produto. Uma instalação e/ou uma operação ou manutenção incorretas causarão um desempenho insatisfatório e uma possível avaria.

O fabricante não aceita qualquer responsabilidade por danos ou prejuízos no produto resultantes de:

- Instalação, montagem ou ligação incorretas, incluindo sobretensões
- Manutenção incorreta ou utilização de peças sobressalentes não originais fornecidas pelo fabricante
- Alterações ao produto sem autorização expressa do fabricante
- Utilização para outras finalidades que não as descritas no presente manual

A Dometic reserva-se o direito de alterar o design e as especificações do produto.

6 Operação

Proceda como ilustrado:

- > Carregar a bateria:

 **fig. 1 na página 3**

- > Verificar o estado de carga:

 **fig. 2 na página 3**

- > Utilizar a luz LED:

 **fig. 3 na página 4**

- > Carregar aparelhos através de USB:

 **fig. 4 na página 4**

- > Operar aparelhos de 12 V:

 **fig. 5 na página 5**

7 Eliminação



Reciclagem do material de embalagem: Sempre que possível, coloque o material de embalagem no respetivo contentor de reciclagem.



Reciclagem de produtos com baterias não substituíveis, baterias recarregáveis ou fontes de luz:

- se o produto contiver quaisquer pilhas, baterias recarregáveis ou fontes de luz não substituíveis, não tem de as remover antes da eliminação.
- Para eliminar definitivamente o produto, informe-se junto do centro de reciclagem ou revendedor mais próximo sobre as disposições de eliminação aplicáveis.
- O produto pode ser eliminado gratuitamente.

Italiano

1 Note importanti

Si prega di leggere attentamente e di seguire tutte le istruzioni, le linee guida e le avvertenze incluse in questo manuale del prodotto, al fine di garantire che il prodotto venga sempre installato, utilizzato e mantenuto nel modo corretto. Queste istruzioni DEVONO essere conservate insieme al prodotto.

Utilizzando il prodotto, l'utente conferma di aver letto attentamente tutte le istruzioni, le linee guida e le avvertenze e di aver compreso e accettato di rispettare i termini e le condizioni qui espressamente indicati. L'utente accetta di utilizzare questo prodotto solo per lo scopo e l'applicazione previsti e in conformità con le istruzioni, le linee guida e le avvertenze indicate nel presente manuale del prodotto, nonché in conformità con tutte le leggi e i regolamenti applicabili. La mancata lettura e osservanza delle istruzioni e delle avvertenze qui espressamente indicate può causare lesioni personali e a terzi, danni al prodotto o ad altre proprietà nelle vicinanze. Il presente manuale del prodotto, comprese le istruzioni, le linee guida e le avvertenze e la relativa documentazione possono essere soggetti a modifiche e aggiornamenti. Per informazioni aggiornate sul prodotto, visitare documents.dometic.com.

2 Spiegazione dei simboli



AVVERTENZA!

indica una situazione di pericolo che, se non evitata, potrebbe provocare lesioni gravi o mortali.



ATTENZIONE!

indica una situazione di pericolo che, se non evitata, potrebbe provocare lesioni di entità lieve o moderata.



AVVISO!

Indica una situazione di pericolo che, se non evitata, può provocare danni alle cose.

3 Istruzioni per la sicurezza

Sicurezza generale



AVVERTENZA! Pericolo di scosse elettriche

- Non mettere in funzione l'apparecchio se presenta danni visibili.
- L'apparecchio può essere riparato solo da personale qualificato. Riparazioni eseguite non correttamente possono creare considerevoli rischi.
- Non smontare l'apparecchio.
- Non modificare o adattare alcun componente in alcun modo.
- Utilizzare esclusivamente gli accessori e le parti di ricambio raccomandati dal fabbricante.
- Non utilizzare il dispositivo in ambienti bagnati né immergerlo in sostanze liquide. Conservare in un luogo asciutto.
- Spegnerne l'apparecchio e scollegarlo dall'alimentazione prima di eseguire operazioni di pulizia e manutenzione e dopo ciascun uso.



AVVERTENZA! Rischio di lesioni

Le batterie contengono acidi aggressivi e corrosivi. Evitare che il liquido delle batterie venga a contatto con la pelle. In caso di contatto della pelle con il liquido della batteria, lavare accuratamente la parte del corpo interessata con acqua. Qualora si verificano ferite dovute all'acido, consultare immediatamente un medico.



AVVERTENZA! Pericolo per la salute

- Non aprire o danneggiare le batterie e non permettere che vengano a contatto con l'ambiente, poiché contengono metalli pesanti tossici e nocivi per l'ambiente.
- Questo apparecchio può essere utilizzato da bambini di età superiore a 8 anni, da persone con ridotte capacità fisiche, sensoriali o mentali o da persone inesperte o prive di conoscenze specifiche solo se sorvegliate o preventivamente istruite sull'impiego dell'apparecchio in sicurezza e se informate dei pericoli legati al prodotto stesso.
- **I dispositivi elettrici non sono giocattoli.** Conservare e utilizzare l'apparecchio lontano dalla portata dei bambini molto piccoli.
- Controllare che i bambini non giochino con questo apparecchio.
- La pulizia e la manutenzione non devono essere eseguite da bambini senza la presenza di un adulto.



AVVISO! Rischio di danni

- Prima della messa in funzione, confrontare i dati della tensione riportati sulla targhetta con quelli dell'alimentazione.
- Assicurarsi che altri oggetti **non possano** causare un cortocircuito sui contatti dell'apparecchio.
- Assicurarsi che i poli negativi e positivi non entrino **mai** in contatto.
- Non usare i cavi come maniglie.

Sicurezza durante l'utilizzo del dispositivo



ATTENZIONE! Pericolo di esplosione

- **Non** utilizzare l'apparecchio nelle condizioni seguenti:
 - in ambienti salini, umidi o bagnati
 - in prossimità di vapori aggressivi
 - in prossimità di materiali infiammabili
 - In aree a rischio di esplosione di gas o polvere
- Non tentare mai di caricare una batteria congelata o difettosa. Collocare il gruppo batterie in un'area non soggetta a congelamento e attendere che la batteria si sia acclimatata alla temperatura ambiente.
- Non collocare il dispositivo nelle vicinanze di fonti di calore (riscaldamenti, luce solare diretta, forni a gas ecc.).
- Non fumare, utilizzare fiamme libere o scintille in prossimità del gruppo batterie.
- Non lasciare l'apparecchio incustodito quando è in funzione.



ATTENZIONE! Pericolo di scosse elettriche

- Prima di avviare l'apparecchio, assicurarsi che il cavo di alimentazione e la spina siano asciutti e che la spina sia priva di ruggine o sporcizia.
- Quando si eseguono lavori agli impianti elettrici, assicurarsi che nelle vicinanze si trovi qualcuno in grado di intervenire in caso di necessità.
- Posare i cavi in modo che non possano essere danneggiati da bordi affilati, porte o cofani. **Non** posare i cavi creando strozzature. Cavi schiacciati possono causare lesioni gravi.
- Non staccare nessun cavo se il dispositivo è ancora in funzione.



ATTENZIONE! Pericolo di incendio

- Non far cadere, colpire o esercitare una forza eccessiva sull'apparecchio per evitare di danneggiare le parti interne ed esterne.
- Non posizionare l'apparecchio in prossimità di materiali infiammabili.



ATTENZIONE! Rischio di lesioni

Durante il posizionamento dell'apparecchio, assicurarsi che tutti i cavi siano adeguatamente fissati per evitare qualsiasi rischio di inciampo.



AVVISO! Rischio di danni

- Assicurarsi che gli ingressi e le uscite dell'aria del dispositivo non siano coperte.
- Garantire una buona ventilazione.
- Installare l'apparecchio in un luogo asciutto e protetto da eventuali spruzzi d'acqua.
- Non estrarre mai la spina dalla presa tirando il cavo.
- Avvolgere il cavo in modo allentato per riporlo, un avvolgimento stretto può danneggiare il cavo e le parti interne.
- Evitare di scaricare completamente l'apparecchio.

4 Documenti correlati



Le istruzioni per l'uso dettagliate sono disponibili online all'indirizzo qr.dometic.com/be3123.

5 Destinazione d'uso

Il gruppo batterie portatile è destinato alla ricarica di dispositivi mobili digitali (ad esempio, smartphone, tablet, computer portatili, fotocamere e così via) o all'utilizzo di dispositivi a 12 V (ad esempio, pompe dell'aria, scatole di raffreddamento e altre apparecchiature esterne). Può infine essere impiegato anche come torcia.

Il gruppo batterie portatile è adatto per l'uso all'aperto, ad esempio in caso di viaggi.

Il gruppo batterie portatile **non** è adatto per:

- il collegamento in parallelo con altri gruppi batterie portatili;

- uso commerciale.

Questo prodotto è adatto solo per l'uso e l'applicazione previsti in conformità con le presenti istruzioni.

Il presente manuale fornisce le informazioni necessarie per la corretta installazione e/o il funzionamento del prodotto. Un'installazione errata e/o un utilizzo o una manutenzione impropri comporteranno prestazioni insoddisfacenti e un possibile guasto.

Il produttore non si assume alcuna responsabilità per eventuali lesioni o danni al prodotto che derivino da:

- installazione, montaggio o collegamento errati, compresa la sovratensione
- manutenzione non corretta o uso di ricambi diversi da quelli originali forniti dal produttore
- modifiche al prodotto senza esplicita autorizzazione del produttore
- impiego per scopi diversi da quelli descritti nel presente manuale.

Dometic si riserva il diritto di modificare l'aspetto e le specifiche del prodotto.

6 Funzionamento

Procedere come indicato:

- > Ricarica del gruppo batterie:

 **fig. 1 alla pagina 3**

- > Controllo dello stato di carica:

 **fig. 2 alla pagina 3**

- > Utilizzo della torcia a LED:

 **fig. 3 alla pagina 4**

- > Ricarica di dispositivi tramite USB:

 **fig. 4 alla pagina 4**

- > Utilizzo di dispositivi a 12 V:

 **fig. 5 alla pagina 5**

7 Smaltimento



Riciclaggio del materiale da imballaggio: smaltire il materiale da imballaggio negli appositi contenitori di riciclaggio, dove possibile.



Riciclaggio di prodotti con batterie non sostituibili, batterie ricaricabili o fonti di luce:

- Se il prodotto contiene batterie non sostituibili, batterie ricaricabili o fonti di luce, non è necessario rimuoverle prima dello smaltimento.
- Per smaltire definitivamente il prodotto, informarsi presso il centro di riciclaggio più vicino o presso il proprio rivenditore specializzato sulle norme relative allo smaltimento.
- È possibile smaltire il prodotto gratuitamente.

Nederlands

1 Belangrijke opmerkingen

Lees deze gebruiksaanwijzing zorgvuldig door en volg alle instructies, richtlijnen en waarschuwingen in deze handleiding op om ervoor te zorgen dat u het product te allen tijde op de juiste manier installeert, gebruikt en onderhoudt. Deze gebruiksaanwijzing MOET bij dit product worden bewaard.

Door het product te gebruiken, bevestigt u hierbij dat u alle instructies, richtlijnen en waarschuwingen zorgvuldig hebt gelezen en dat u de voorwaarden zoals hierin beschreven begrijpt en accepteert. U gaat ermee akkoord dit product alleen te gebruiken voor het beoogde doel en de beoogde toepassing en in overeenstemming met de instructies, richtlijnen en waarschuwingen zoals beschreven in deze gebruiksaanwijzing en in overeenstemming met de geldende wet- en regelgeving. Het niet lezen en opvolgen van de hierin beschreven instructies en waarschuwingen kan leiden tot letsel voor uzelf en anderen, schade aan uw product of schade aan andere eigendommen in de omgeving. Deze gebruiksaanwijzing, met inbegrip van de instructies, richtlijnen en waarschuwingen, en de bijbehorende documentatie kan onderhevig zijn aan wijzigingen en updates. Voor de recentste productinformatie, bezoek documents.dometic.com.

2 Verklaring van de symbolen



WAARSCHUWING!

Duidt op een gevaarlijke situatie die, indien deze niet wordt voorkomen, ernstig letsel of de dood tot gevolg kan hebben.



VOORZICHTIG!

Duidt op een gevaarlijke situatie die, indien deze niet wordt voorkomen, licht of matig letsel tot gevolg kan hebben.



LET OP!

Duidt op een situatie die, indien deze niet wordt voorkomen, kan leiden tot materiële schade.

3 Veiligheidsaanwijzingen

Algemene veiligheid



WAARSCHUWING! Gevaar voor elektrische schokken

- Gebruik het toestel niet als het zichtbaar beschadigd is.
- Het toestel mag uitsluitend worden gerepareerd door bevoegd personeel. Ondeskundige reparaties kunnen leiden tot aanzienlijke gevaren.
- Haal het toestel niet uit elkaar.
- Bewerk de componenten niet zelf en maak geen aanpassingen.
- Gebruik uitsluitend accessoires en reserveonderdelen die door de fabrikant zijn aanbevolen.
- Gebruik het toestel niet onder vochtige omstandigheden en dompel het niet onder in een vloeistof. Berg het toestel op op een droge plaats.

- Schakel het toestel uit en haal de stekker uit het stopcontact voor elke reiniging of elk onderhoud en na elk gebruik.



WAARSCHUWING! Gevaar voor letsel

Accu's kunnen agressieve en bijtende zuren bevatten. Vermijd elk lichamelijk contact met de accuvloeistof. Indien uw huid in aanraking komt met accuvloeistof, was dan het desbetreffende lichaamsdeel grondig met water. Consulteer bij verwondingen door zuren in ieder geval een arts.



WAARSCHUWING! Gevaar voor de gezondheid

- Open of beschadig accu's niet en laat ze niet in het milieu terechtkomen, omdat ze giftige en milieuschadelijke zware metalen bevatten.
- Dit toestel mag worden gebruikt door kinderen vanaf 8 jaar en ouder evenals door personen met verminderd fysiek, zintuiglijk of mentaal vermogen of gebrek aan kennis en ervaring, mits zij onder toezicht staan of zijn geïnstrueerd in het veilig gebruik van het toestel en zij inzicht hebben in de gevaren die het gebruik ervan met zich meebrengt.
- **Elektrische toestellen zijn geen speelgoed.** Houd en gebruik het toestel buiten het bereik van zeer jonge kinderen.
- Kinderen moeten onder toezicht staan om te garanderen dat ze niet met het toestel spelen.
- Reiniging en gebruikersonderhoud mogen niet door kinderen zonder toezicht worden uitgevoerd.



LET OP! Gevaar voor schade

- Controleer voor de ingebruikname of de spanning op het typeplaatje overeenkomt met de aanwezige stroomvoorziening.
- Let erop dat andere voorwerpen **geen** kortsluiting bij de contacten van het toestel kunnen veroorzaken.
- Let op dat de min- en pluspolen **nooit** in contact komen.
- Gebruik de kabels niet als handvat.

Veiligheid bij het gebruik van het toestel



VOORZICHTIG! Explosiegevaar

- Gebruik het toestel **niet** onder de volgende omstandigheden:
 - in een zouthoudende, vochtige of natte omgeving
 - in de buurt van agressieve dampen
 - in de buurt van brandbare materialen
 - in zones waar gevaar voor gas- of stofexplosies heerst
- Probeer geen bevroren of defecte accu op te laden. Plaats de accu in een vorstvrije ruimte en wacht tot de accu op omgevingstemperatuur is.
- Plaats het toestel niet in de buurt van warmtebronnen (verwarming, direct zonlicht, gaskachels enz.).
- Rook niet, gebruik geen open vuur of veroorzaak geen vonken in de buurt van het accupack.
- Laat het toestel tijdens het gebruik niet onbeheerd achter.



VOORZICHTIG! Gevaar voor elektrische schokken

- Voordat u het toestel start, moet u ervoor zorgen dat de voedingskabel en de stekker droog zijn en de stekker vrij is van roest of vuil.
- Als u aan elektrische installaties werkt, zorg er dan voor dat er iemand in de buurt is die in geval van nood kan helpen.
- Leg de kabels zodanig dat deze niet beschadigd kunnen raken door scherpe randen, deuren of de motorkap. Leg kabels **niet** scherp geknikt. Geplette kabels kunnen tot levensgevaarlijke verwondingen leiden.
- Maak geen kabels los als het toestel nog in gebruik is.



VOORZICHTIG! Brandgevaar

- Laat het toestel niet vallen, sla er niet op en oefen geen overmatige kracht uit om schade aan externe en interne onderdelen te voorkomen.
- Plaats het toestel niet in de buurt van brandbare materialen.



VOORZICHTIG! Gevaar voor letsel

Zorg er bij het opstellen van het toestel voor dat alle kabels veilig zijn bevestigd, om struikelen te voorkomen.



LET OP! Gevaar voor schade

- Zorg ervoor dat de luchtinlaten en -uitlaten van het toestel niet afgedekt zijn.
- Zorg voor goede ventilatie.
- Stel het toestel op een droge en tegen spatwater beschermde plaats op.
- Trek de stekker nooit aan de kabel uit het stopcontact.
- Rol de kabel losjes op wanneer u het opbergt. Te strak oprollen kan de kabel en de interne onderdelen beschadigen.
- Voorkom diepe ontlading van het toestel.

4 Bijbehorende documenten



De gedetailleerde gebruiksaanwijzing is online te vinden op qr.dometic.com/be3123.

5 Beoogd gebruik

Het draagbare accupack is bedoeld voor het opladen van digitale mobiele toestellen (bijv. mobiele telefoons, tablets, laptops, camera's, enz.), of de bediening van 12 V-toestellen (bijv. luchtpompen, koelboxen en andere buitenapparatuur), en voor gebruik als zaklamp.

Het draagbare batterijpack is geschikt voor gebruik buitenshuis, bijv. op reis.

Het draagbare accupack is **niet** geschikt voor

- Parallele aansluiting op andere draagbare accupacks
- commercieel gebruik

Dit product is alleen geschikt voor het beoogde gebruik en de toepassing in overeenstemming met deze gebruiksaanwijzing.

Deze handleiding geeft informatie die nodig is voor een correcte installatie en/of correct gebruik van het product. Een slechte installatie en/of onjuist gebruik of onderhoud leidt tot onbevredigende prestaties en mogelijke storingen.

De fabrikant aanvaardt geen aansprakelijkheid voor letsel of schade aan het product die het gevolg is van:

- Onjuiste installatie, montage of aansluiting, inclusief te hoge spanning
- Onjuist onderhoud of gebruik van andere dan door de fabrikant geleverde originele reserveonderdelen
- Wijzigingen aan het product zonder uitdrukkelijke toestemming van de fabrikant
- Gebruik voor andere doeleinden dan beschreven in deze handleiding

Dometic behoudt zich het recht voor om het uiterlijk en de specificaties van het product te wijzigen.

6 Gebruik

Ga als volgt te werk:

- > Het accupack opladen:

 **afb. 1 op pagina 3**

- > De laadtoestand controleren:

 **afb. 2 op pagina 3**

- > De ledzaklamp gebruiken:

 **afb. 3 op pagina 4**

- > Toestellen opladen via USB:

 **afb. 4 op pagina 4**

- > Bedienen van 12 V-toestellen:

 **afb. 5 op pagina 5**

7 Verwijdering



Verpakkingsmateriaal recylen: Gooi het verpakkingsmateriaal indien mogelijk altijd in recyclingafvalbakken.



Producten met niet-vervangbare batterijen, oplaadbare batterijen of lichtbronnen recylen:

- Als het product niet-vervangbare batterijen, oplaadbare batterijen of lichtbronnen bevat, hoeft u die niet te verwijderen voordat u het product afvoert.
- Als u het product definitief weg wilt doen, vraag dan bij het dichtstbijzijnde afvalverwerkingsbedrijf of uw dealer naar de betreffende afvoervoorschriften.
- Het product kan gratis worden afgevoerd.

1 Vigtige henvisninger

Læs og følg alle disse anvisninger, retningslinjer og advarsler i denne produktvejledning grundigt for at sikre, at du altid installerer, bruger og vedligeholder produktet korrekt. Disse anvisninger SKAL opbevares sammen med dette produkt.

Ved at benytte produktet bekræfter du hermed, at du har læst alle anvisninger, retningslinjer og advarsler grundigt, og at du forstår og er indforstået med de vilkår og betingelser, der er fastlagt heri. Du er indforstået med kun at bruge dette produkt til det beregnede formål og anvendelse i overensstemmelse med anvisningerne, retningslinjerne og advarslerne i denne produktvejledning samt i overensstemmelse med alle de gældende love og forskrifter. Manglende læsning og ignorering af disse anvisninger og advarsler kan medføre kvæstelser på dig selv og andre, skade på dit produkt eller skade på anden ejendom i nærheden. Der tages forbehold for eventuelle ændringer og opdateringer af denne produktvejledning samt anvisningerne, retningslinjerne og advarslerne samt den tilhørende dokumentation. Se documents.dometic.com for de nyeste produktinformationer.

2 Forklaring af symboler



ADVARSEL!

Angiver en farlig situation, som kan medføre dødsfald eller alvorlig kvæstelse, såfremt den ikke undgås.



FORSIGTIG!

Angiver en farlig situation, som kan medføre mindre eller lette kvæstelser, såfremt den ikke undgås.



VIGTIGT!

Angiver en situation, som kan medføre materielle skader, såfremt den ikke undgås.

3 Sikkerhedshenvisninger

Grundlæggende sikkerhed



ADVARSEL! Fare for elektrisk stød

- Hvis apparatet har synlige beskadigelser, må apparatet ikke tages i brug.
- Reparationer på apparatet må kun foretages af fagfolk. Ukorrekte reparationer kan medføre betydelige farer.
- Du må ikke adskille apparatet.
- Ingen af komponenterne må på nogen måde ændres eller tilpasses.
- Anvend kun tilbehør og reservedele, der anbefales af producenten.
- Apparatet må ikke bruges under våde forhold eller nedsænkes i væske. Skal opbevares et tørt sted.
- Sluk for apparatet, og tag stikket ud af stikkontakten før hver rengøring eller vedligeholdelse og efter hver brug.



ADVARSEL! Fare for kvæstelser

Batterier indeholder aggressive og ætsende syrer. Undgå, at batterivæske kommer i kontakt med din krop. Skyl den pågældende del af kroppen grundigt med vand, hvis din hud kommer i kontakt med batterivæske. Kontakt straks en læge, hvis du får kvæstelser på grund af syrer.



ADVARSEL! Sundhedsfare

- Du må ikke åbne eller beskadige batterier eller efterlade dem i miljøet, da de indeholder giftige om miljøfarlige tungmetaller.
- Dette apparat kan anvendes af børn over 8 år og personer med reducerede fysiske, sansel- eller mentale evner eller uden erfaring eller viden, hvis de er under opsyn eller blev instrueret i sikker brug af apparatet og forstår de involverede farer.
- **El-apparater er ikke legetøj!** Opbevar og anvend apparatet uden for meget unge børns rækkevidde.
- Børn skal overvåges for at sikre, at de ikke leger med apparatet.
- Rengøring og vedligeholdelse må ikke udføres af børn uden opsyn.



VIGTIGT! Fare for beskadigelse

- Sammenlign spændingsspecifikationen på datapladen med den effektforsyning, der er til rådighed, før ibrugtagningen.
- Sørg for, at andre genstande **ikke kan** forårsage en kortslutning i apparatets kontakter.
- Kontrollér, at de negative og positive poler **aldrig** kommer i kontakt med hinanden.
- Brug ikke kabler som greb.

Sikkerhed under anvendelse af apparatet



FORSIGTIG! Eksplosionsfare

- Du må **ikke** anvende apparatet under følgende betingelser:
 - i saltholdige, fugtige eller våde omgivelser
 - i nærheden af aggressive dampe
 - i nærheden af brændbare materialer
 - i områder med gas- eller støvekspllosion.
- Forsøg aldrig at oplade et frosset eller defekt batteri. Stil batteripakken på et frostfrit område, og vent, indtil batteriet har akklimatiseret sig til udenomstemperaturen.
- Stil ikke apparatet i nærheden af varmekilder (varmeapparater, direkte sollys, gasovne osv.).
- Rygning, brug af åben flamme eller gnistdannelse i nærheden af batteripakken er forbudt.
- Lad ikke apparatet være uden opsyn, mens det er i brug.



FORSIGTIG! Fare for elektrisk stød

- Inden du starter apparatet, skal du kontrollere, at forsyningskablet og stikket er tørre, og at stikket er fri for rust eller snavs.
- Når der arbejdes på elsystemer, skal det kontrolleres, at der er nogen i nærheden, som kan hjælpe i et nødstilfælde.

- Før kablerne, så de ikke kan blive beskadiget af skarpe kanter, døre eller hjulene. Træk **ikke** nogen ledninger løst eller med skarpe knæk. Klemte ledninger kan føre til livsfarlige kvæstelser.
- Løsn ikke kabler, når apparatet stadig er i brug.



FORSIGTIG! Brandfare

- For ikke at beskadige de udvendige og indvendige dele må apparatet ikke tabes, udsættes for slag eller kraftige påvirkninger.
- Du må ikke anbringe apparatet i nærheden af brændbare materialer.



FORSIGTIG! Fare for kvæstelser

Når apparatet placeres, skal man sørge for, at alle kabler er fastgjort forsvarligt for at forhindre fare for at snuble.



VIGTIGT! Fare for beskadigelse

- Kontrollér, at apparatets luftind- og -udgange ikke er tildækkede.
- Sørg for en god ventilation.
- Stil apparatet på et tørt sted, der er beskyttet mod stænkvand.
- Træk aldrig stikket ud af stikdåsen med kablet.
- Rul kablet løst sammen under opbevaringen. Stram oprulningen kan beskadige kablet og de indvendige dele.
- Undgå dybaffladning af apparatet.

4 Relaterede dokumenter



Du kan finde den detaljerede betjeningsvejledning online på qr.dometic.com/be3123.

5 Korrekt brug

Den transportable batteripakke er beregnet til opladning af digitale mobile apparater (f.eks. mobiltelefoner, tablets, bærbare computere, kameraer osv.) eller betjening af 12 V-apparater (f.eks. luftpumper, kølebokse og andet udendørs udstyr) og til brug som lommelygte.

Den transportable batteripakke er velegnet til udendørs brug, f.eks. på ture.

Den transportable batteripakke er **ikke** egnet til:

- Parallel tilslutning med andre transportable batteripakker
- Erhvervs mæssig brug

Dette produkt er kun egnet til dets beregnede formål og anvendelse i overensstemmelse med disse anvisninger.

Denne vejledning giver dig oplysninger om, hvad der er nødvendigt med henblik på en korrekt montering og/eller drift af produktet. Dårlig montering og/eller ukorrekt drift eller vedligeholdelse medfører utilstrækkelig ydeevne og mulige fejl.

Producenten påtager sig intet ansvar for kvæstelser eller skader i forbindelse med produktet, der skyldes:

- ukorrekt montering eller forbindelse inklusive for høj spænding
- ukorrekt vedligeholdelse eller brug af uoriginale reservedele, der ikke stammer fra producenten
- ændringer på produktet uden udtrykkelig tilladelse fra producenten
- brug til andre formål end dem, der er beskrevet i vejledningen.

Dometic forbeholder sig ret til at ændre produktets udseende og produktspecifikationer.

6 Betjening

Fortsæt som vist:

- > Opladning af batteripakken:

 **fig. 1 på side 3**

- > Sådan kontrollerer du opladningstilstanden:

 **fig. 2 på side 3**

- > Sådan bruger du LED-lommelygten:

 **fig. 3 på side 4**

- > Opladning af apparater via USB:

 **fig. 4 på side 4**

- > Brug af 12 V apparater:

 **fig. 5 på side 5**

7 Bortskaffelse



Genbrug af emballagemateriale: Bortskaf så vidt muligt emballagen i affaldscontainerne til den pågældende type genbrugsaffald.



Genbrug af produkter med batterier, genopladelige batterier eller lyskilder, der ikke kan udskiftes:

- Hvis produktet indeholder batterier, genopladelige batterier eller lyskilder, der ikke kan udskiftes, skal du ikke fjerne dem før bortskaffelse.
- Hvis du vil bortskaffe produktet endegyldigt, skal du kontakte den nærmeste genbrugsstation eller din faghandel for at få de pågældende forskrifter om bortskaffelse.
- Produktet kan bortskaffes uden gebyr.

Svenska

1 Observera

Läs och följ noggrant alla instruktioner, direktiv och varningar i den här produkthandboken för att säkerställa att du alltid installerar, använder och underhåller produkten på rätt sätt. Dessa instruktioner **MÅSTE** förvaras tillsammans med produkten.

Genom att använda produkten bekräftar du härmed att du noggrant har läst alla instruktioner, direktiv och varningar och att du förstår och är införstådd med att följa de villkor som anges här. Du är införstådd med att endast använda denna produkt i avsett syfte och i enlighet med instruktionerna, direktiven och varningarna som anges i denna produkthandbok samt i enlighet med alla gällande lagar och bestämmelser. Om du inte läser och följer instruktionerna och varningarna som anges här kan det leda till personskador på dig eller andra, på produkten eller annan egendom i närheten. Denna produkthandbok, inklusive instruktionerna, direktiven och varningarna samt relaterad information, kan ändras och uppdateras. Aktuell produktinformation finns på documents.dometic.com.

2 Förklaring av symboler



VARNING!

Anger en farlig situation som, om den inte kan undvikas, kan leda till döden eller allvarlig personskada.



AKTA!

Anger en farlig situation som, om den inte kan undvikas, leder lindrig eller måttlig personskada.



OBSERVERA!

Anger en situation som, om den inte kan undvikas, kan leda till materiell skada.

3 Säkerhetsanvisningar

Allmänna säkerhetsanvisningar



VARNING! Risk för dödsfall på grund av elektricitet

- Om apparaten uppvisar synliga skador får den ej tas i drift.
- Reparationer på apparaten får endast utföras av behörig personal. Om man utför reparationer på fel sätt kan man utsättas för avsevärda risker.
- Öppna inte apparaten.
- Ändra eller anpassa inte komponenterna på något sätt.
- Använd endast tillbehör och reservdelar som rekommenderas av tillverkaren.
- Använd inte enheten i våta förhållanden eller om den är nedsänkt i någon typ av vätska. Förvaras torrt.
- Stäng av apparaten och koppla bort den från strömförsörjningen före rengöring eller underhåll och efter varje användning.



WARNING! Risk för personskada

Batterier innehåller aggressiva och frätande syror. Undvik kontakt med batterivätskan. Om huden kommer i kontakt med batterivätska ska stället på kroppen rengöras noggrant med vatten. Uppsök alltid läkare vid kroppsskador orsakade av syra.



WARNING! Hälsorisk

- Öppna inte och skada inte batterier eller låt dem inte komma in i miljöer som innehåller giftiga och miljöfarliga tungmetaller.
- Barn från åtta års ålder, personer med nedsatt fysisk, sensorisk eller mental förmåga, eller personer med bristande erfarenhet och kunskaper får använda den här apparaten förutsatt att de hålls under uppsikt eller om de har fått anvisningar om hur man använder den här apparaten på ett säkert sätt och känner till vilka risker som är förknippade med användningen.
- **Elapparater är inga leksaker.** Förvara och använd apparaten utom räckhåll för små barn.
- Barn måste hållas under uppsikt så att de inte leker med apparaten.
- Utan uppsikt får barn inte utföra rengörings- eller underhållsarbeten.



OBSERVERA! Risk för skada

- Jämför spänningsuppgifterna på typetiketten med spänningen i ditt uttag innan apparaten tas i drift.
- Kontrollera att det **inte** är möjligt för andra föremål att orsaka kortslutning vid apparatens kontakter.
- Säkerställ att negativa och positiva poler **aldrig** kommer i kontakt med varandra.
- Använd inte kablarna som handtag.

Säkerhet vid användning av apparaten



AKTA! Explosionsrisk

- Använd **inte** apparaten under dessa förhållanden:
 - i salthaltiga, fuktiga eller blöta omgivningar
 - i närheten av aggressiva ångor
 - i närheten av brännbara material
 - I områden där det finns risk för gas- eller dammexplosioner.
- Försök aldrig ladda ett fryst eller trasigt batteri. Ställ batteripaketet i ett frostfritt utrymme och vänta tills batteriet har samma temperatur som omgivningen.
- Ställ inte apparaten i närheten av värmekällor (värmeelement, starkt solljus, gasspisar osv.).
- Rök inte, använd inte öppna flammor och orsaka inga gnistor i närheten av batteripaketet.
- Lämna inte apparaten utan uppsikt när den används.



AKTA! Risk för dödsfall på grund av elektricitet

- Innan apparaten startas måste du se till att elkabeln och elkontakten är torra och att elkontakten är fri från rost och smuts.
- När du arbetar med elektriska system ska du se till att det finns en annan person i närheten som kan ingripa i nödfall.

- Dra kablarna så att de inte kan skadas av vassa kanter, dörrar eller motorhuven. Dra **inte** kablarna så att de knäcks. Klämda kablar kan orsaka personskador med dödlig utgång.
- Lossa inga kablar när apparaten används.



AKTA! Brandrisk

- Tappa inte, slå inte på och använd inget våld vid hanteringen av apparaten för att undvika skador på externa och interna delar.
- Placera inte apparaten nära brännbart material.



AKTA! Risk för personskada

Se till att alla kablar är säkrade på lämpligt sätt för att undvika snubblingsrisk i samband med att apparaten sätts på plats.



OBSERVERA! Risk för skada

- Säkerställ att apparatens luftintag och luftutlopp inte är övertäckta.
- Säkerställ en god ventilation.
- Ställ apparaten i ett torrt utrymme, se till att den skyddas mot vattenstänk.
- Dra aldrig ut stickkontakten ur uttaget genom att dra i kabeln.
- Linda kabeln löst vid förvaring, då snäv lindning kan skada kabeln och dess inre delar.
- Undvik att djupurladda apparaten.

4 Tillhörande dokument



Den fullständiga bruksanvisningen finns på webben på qr.dometic.com/be3123.

5 Avsedd användning

Det bärbara batteripaketet är avsett för laddning av digitala mobila enheter (t.ex. mobiltelefoner, surfplattor, bärbara datorer och kameror) eller användning av 12 V-enheter (t.ex. luftpumpar, kylboxar och annan utomhusutrustning), och för användning som ficklampa.

Det bärbara batteripaketet är lämpligt för utomhusbruk, till exempel vid resor.

Det bärbara batteripaketet lämpar sig **inte** för

- Parallellkoppling med andra bärbara batteripaket
- Kommersiellt bruk

Den här produkten lämpar sig endast för avsedd användning i enlighet med denna bruksanvisning.

Den här manualen informerar om vad som krävs för att installera och/eller använda produkten på rätt sätt. Felaktig installation och/eller användning eller felaktigt underhåll kommer leda till att produkten inte fungerar optimalt och riskerar gå sönder.

Tillverkaren åtar sig inget ansvar för personskador eller materiella skador på produkten som uppstår till följd av:

- Felaktig installation, montering eller anslutning, inklusive för hög spänning
- Felaktigt underhåll eller användning av reservdelar som inte är originaldelar från tillverkaren
- Ändringar som utförts utan uttryckligt medgivande från tillverkaren
- Användning för andra ändamål än de som beskrivs i denna bruksanvisning

Dometic förbehåller sig rätten att ändra produktens utseende och specifikationer.

6 Användning

Gå tillväga enligt bilden:

- > Ladda batteripaketet:

 bild. 1 sida 3

- > Kontrollera laddningsnivå:

 bild. 2 sida 3

- > Använda LED-ficklampan:

 bild. 3 sida 4

- > Ladda enheter via USB:

 bild. 4 sida 4

- > Använda 12 V-enheter:

 bild. 5 sida 5

7 Avfallshantering



Återvinning av förpackningsmaterial: Lämna om möjligt förpackningsmaterialet till återvinning.



Återvinning av produkter med icke-utbytbara batterier, laddningsbara batterier eller ljuskällor:

- Om produkten innehåller icke-utbytbara batterier, laddningsbara batterier eller ljuskällor behöver du inte avlägsna dem före kassering.
- När produkten slutgiltigt tas ur bruk: Informera dig om gällande bestämmelser hos närmaste återvinningscentral eller hos återförsäljaren.
- Produkten kan kasseras utan avgift.

Norsk

1 Viktige merknader

Vennligst les disse instruksjonene nøye og følg alle anvisninger, retningslinjer og advarsler i denne produktveiledningen for å sikre at du installerer, bruker og vedlikeholder produktet ordentlig til enhver tid. Disse instruksjonene MÅ alltid følge med produktet.

Ved å bruke dette produktet bekrefter du at du har lest alle anvisninger, retningslinjer og advarsler grundig, og at du forstår og samtykker i å overholde vilkårene slik de er presentert her. Du godtar å bruke dette produktet kun til tiltenkt formål og bruksområder, og i samsvar med anvisningene, retningslinjene og advarslene slik de er presentert i denne produktveiledningen, så vel som i samsvar med alle gjeldende lovbestemmelser og forskrifter. Hvis anvisningene og advarslene som er presentert her, ikke blir lest og fulgt, kan det føre til personskader hos deg selv eller andre, skader på produktet eller skader på annen eiendom i nærheten. Denne produktveiledningen med sine anvisninger, retningslinjer og advarsler, samt relatert dokumentasjon, kan være underlagt endringer og oppdateringer. For oppdatert produktinformasjon, se documents.dometic.com.

2 Symbolforklaring



ADVARSEL!

Kjennetegner en farlig situasjon som - dersom den ikke unngås - kan resultere i alvorlige personskader, eventuelt med døden til følge.



FORSIKTIG!

Kjennetegner en farlig situasjon som - dersom den ikke unngås - kan resultere i mindre til moderate personskader.



PASS PÅ!

Kjennetegner en situasjon som - dersom den ikke unngås - kan resultere i materielle skader.

3 Sikkerhetsinstruksjoner

Grunnleggende sikkerhet



ADVARSEL! Fare for elektrisk støt

- Apparatet må ikke tas i bruk hvis det har synlige skader.
- Apparatet skal bare repareres av fagfolk. Utilstrekkelige reparasjoner kan medføre betydelige farer.
- Ikke demonter apparatet.
- Ikke modifierer eller tilpass komponenter på noen måte.
- Bruk kun tilbehør og reservedeler som er anbefalt av produsenten.
- Ikke bruk apparatet under våte forhold eller senk det ned i væske. Må oppbevares på en tørr plass.
- Slå av enheten og koble den fra strømforsyningen før hver rengjøring eller vedlikehold og etter hver bruk.



ADVARSEL! Fare for personskader

Batterier inneholder aggressive og etsende syrer. Unngå at batterivæske kommer i kontakt med kroppen. Hvis huden kommer i kontakt med batterivæske, må den delen av kroppen vaskes grundig med vann. Hvis du blir skadet av syre, kontakt lege umiddelbart.



ADVARSEL! Helsefare

- Ikke åpne eller skad batteriene eller la dem slippe ut i naturen, da de inneholder giftig tungmetall som er miljøskadelig.
- Dette apparatet kan brukes av barn fra 8 år og oppover og personer med reduserte fysiske, sensoriske eller mentale evner eller som mangler erfaring og kunnskap, hvis de er under oppsyn eller har fått veiledning i hvordan apparatet brukes på en forsvarlig måte og forstår hvilke farer det innebærer.
- **Elektriske apparater er ikke leketøy.** Oppbevar og bruk apparatet utenfor barns rekkevidde.
- Barn skal være under tilsyn for å sikre at de ikke leker med apparatet.
- Rengjøring og vedlikehold skal ikke utføres av barn uten at de er under oppsyn.



PASS PÅ! Fare for skader

- Før apparatet tas i bruk må du sammenlikne spenningsspesifikasjonene på typeskiltet med den tilgjengelige strømtilførselen.
- Påse at andre gjenstander **ikke kan** forårsake kortslutning på kontaktene til apparatet.
- Pass på at negative og positive poler **aldri** kommer i kontakt med hverandre.
- Ikke bruk kablene som håndtak.

Sikkerhet ved bruk av apparatet



FORSIKTIG! Eksplosjonsfare

- **Ikke** bruk apparatet under følgende forhold:
 - i saltholdige, fuktige eller våte omgivelser
 - I nærheten av aggressive damper
 - I nærheten av brennbare materialerpå steder det er fare for gass- eller støveksplisjon
- Forsøk aldri å lade et frossent eller defekt batteri. Plasser batteripakken i et frostoffritt område, og vent til batteriet har tilpasset seg til omgivelsestemperaturen.
- Ikke sett enheten i nærheten av varmekilder (varmeelementer, direkte sollys, gassovn, osv.).
- Ikke røyk, bruk åpen flamme eller lag gnister i nærheten av batteripakken.
- Ikke la apparatet være uten tilsyn under bruk.



FORSIKTIG! Fare for elektrisk støt

- Før du starter apparatet, må du sørge for at strømforsyningskabelen og pluggen er tørre, og at pluggen er fri for rust og smuss.
- Når du arbeider med elektriske systemer, må du forsikre deg om at det er noen i nærheten som kan hjelpe deg i et nødstilfelle.

- Legg kablene slik at de ikke kan skades av skarpe kanter, dører eller panseret. **Ikke** legg kabler slik at de får skarpe bøyer. Kabler i klem kan føre til livsfarlige skader.
- Ikke løsne kabler mens apparatet fortsatt er i drift.



FORSIKTIG! Brannfare

- Ikke mist, slå eller bruk unødvendig kraft på apparatet for å unngå skader på eksterne og interne deler.
- Ikke plasser apparatet i nærheten av brennbart materiale.



FORSIKTIG! Fare for personskader

Når apparatet posisjoneres, må du påse at alle kabler er festet på en slik måte at de ikke utgjør noen form for snublefare.



PASS PÅ! Fare for skader

- Pass på at luftpåringene på apparatet ikke tildekkes.
- Sikre god ventilasjon.
- Sett apparatet på et tørt sted som er beskyttet mot vannsprut.
- Trekk aldri ut støpselet fra stikkontakten etter kabelen.
- Kveil opp kabelen løst ved oppbevaring, tett pakking kan ødelegge kabelen og indre deler.
- Unngå dyputlading av apparatet.

4 Relaterte dokumenter



Du finner den detaljerte bruksanvisningen på Internett på qr.dometic.com/be3l23.

5 Forskriftsmessig bruk

Den bærbare batteripakken er ment for lading av digitale mobile enheter (f.eks. mobiltelefoner, nettbrett, bærbare datamaskiner osv.) eller bruk av 12 V-apparater (f.eks. luftpumper, kjølebokser og annet utendørsutstyr), samt for bruk som lommelykt.

Den bærbare batteripakken er egnet for utendørs bruk, f.eks. reiser.

Den bærbare batteripakken er **ikke** egnet for

- Parallell tilkobling med andre bærbare batteripakker
- Bruk i næringsdrift

Dette produktet er kun egnet for det tiltenkte formålet og bruksområdet i samsvar med disse instruksjonene.

Denne veiledningen gir informasjon som er nødvendig for korrekt installasjon og/eller bruk av produktet. Feilaktig installasjon og/eller ukorrekt bruk eller vedlikehold vil resultere i en utilfredsstillende ytelse og mulig svikt.

Produsenten fraskriver seg ethvert ansvar for personskader eller materielle skader på produktet som følge av:

- Ukorrekt installasjon, montering eller tilkobling, inkludert for høy spenning
- Ukorrekt vedlikehold eller bruk av andre reservedeler enn originale reservedeler levert av produsenten
- Modifisering av produktet uten at det er gitt uttrykkelig godkjenning av produsenten
- Bruk til andre formål enn beskrevet i denne veiledningen

Dometic forbeholder seg rettigheten til å endre produktet ytre og produktspesifikasjoner.

6 Betjening

Gå frem som vist:

- > Lade batteripakken:

 **fig. 1 på side 3**

- > Sjekke ladestatusen:

 **fig. 2 på side 3**

- > Bruke LED-lommelykten:

 **fig. 3 på side 4**

- > Lading av apparater via USB:

 **fig. 4 på side 4**

- > Betjening av 12 V-apparater:

 **fig. 5 på side 5**

7 Avfallshåndtering



Resirkulering av emballasje: Lever emballasje til resirkulering så langt det er mulig.



Resirkulering av produkter med ikke-erstattbare batterier, oppladbare batterier eller lyskilder:

- Hvis produkter inneholder ikke-erstattbare batterier, oppladbare batterier eller lyskilder, trenger du ikke fjerne dem før avhending.
- Hvis du ønsker å avfallsbehandle produktet, må du rådføre deg med nærmeste gjenvinningsstasjon eller din faghandler om hvordan du kan gjøre dette i overensstemmelse med gjeldende deponeringsforskrifter.
- Produktet kan avhendes gratis.

Suomi

1 Tärkeitä huomautuksia

Lue nämä ohjeet huolellisesti ja noudata kaikkia tämän tuotteen käyttöohjeissa annettuja ohjeita, määräyksiä ja varoituksia. Näin varmistat, että tuotteen asennus, käyttö ja huolto sujuu aina oikein. Näiden ohjeiden TÄYTYÄ jättää tuotteen yhteyteen.

Käyttämällä tuotetta vahvistat lukeneesi kaikki ohjeet, määräykset ja varoitukset huolellisesti ja että ymmärrät ja hyväksyt tässä annetut ehdot. Sitoudut käyttämään tuotetta ainoastaan sen käyttötarkoitukseen ja ilmoitetuissa käyttökohteissa ja noudattaen tässä tuotteen käyttöohjeessa annettuja ohjeita, määräyksiä ja varoituksia sekä voimassa olevia lakeja ja määräyksiä. Tässä annettujen ohjeiden ja varoitusten lukematta ja noudattamatta jättäminen voi johtaa omaan tai muiden loukkaantumiseen, tuotteen vaurioitumiseen tai muun ympärillä olevan omaisuuden vaurioitumiseen. Tähän tuotteen käyttöohjeeseen, ohjeisiin, määräyksiin ja varoituksiin sekä oheisdokumentteihin voidaan tehdä muutoksia ja niitä voidaan päivittää. Katso ajantasaiset tuotetiedot osoitteesta documents.dometic.com.

2 Symbolien selitykset



VAROITUS!

viittaavat vaaralliseen tilanteeseen, joka voi johtaa kuolemaan tai vakavaan loukkaantumiseen, jos ohjeita ei noudateta.



HUOMIO!

viittaavat vaaralliseen tilanteeseen, joka voi johtaa lievään tai kohtalaiseen loukkaantumiseen, jos ohjeita ei noudateta.



HUOMAUTUS!

viittaavat tilanteeseen, joka voi johtaa esinevahinkoon, jos ohjeita ei noudateta.

3 Turvallisuusohjeet

Perusturvallisuus



VAROITUS! Sähköiskun vaara

- Laitetta ei saa ottaa käyttöön, jos laitteessa on näkyviä vaurioita.
- Ainoastaan ammattilaiset saavat korjata laitetta. Väärin tehdyistä korjauksista voi aiheutua vakavia vaaroja.
- Älä pura laitetta osiin.
- Älä tee mihinkään osaan minkäänlaisia muutoksia.
- Käytä ainoastaan valmistajan suosittelemia lisävarusteita ja varaosia.
- Älä käytä tätä laitetta märissä olosuhteissa äläkä upota sitä mihinkään nesteeseen. Säilytä sitä kuivassa paikassa.
- Kytke laite pois päältä ja irrota se virransyötöstä ennen laitteen puhdistamista tai huoltamista ja aina käytön jälkeen.



VAROITUS! Loukkaantumisvaara

Akut sisältävät vahvoja, syövyttäviä happoja. Vältä ihokosketusta akkunesteiden kanssa. Jos akkunestettä on päässyt iholle, huuhtelee kyseinen alue huolellisesti vedellä. Jos happo on aiheuttanut sinulle vamman, hakeudu välittömästi lääkäriin.



VAROITUS! Terveysvaara

- Älä avaa tai vahingoita akkuja äläkä päästä niitä ympäristöön, koska ne sisältävät myrkyllisiä ja ympäristölle haitallisia raskasmetalleja.
- Tätä laitetta voivat käyttää valvonnan alaisuudessa myös vähintään 8-vuotiaat lapset samoin kuin henkilöt, joiden fyysiset, aistinvaraiset tai henkiset kyvyt ovat rajoittuneet tai joilta puuttuu laitteen käytön vaatima kokemus tai tietämys, mikäli edellä mainittuja henkilöitä on opastettu käyttämään laitetta turvallisesti ja mikäli henkilöt ymmärtävät laitteen käyttöön liittyvät riskit.
- **Sähkölaitteet eivät ole leikkikaluja.** Säilytä ja käytä laitetta hyvin pienten lasten olottomissa.
- Lapsia tulee valvoa sen varmistamiseksi, etteivät he leiki laitteella.
- Lapset eivät saa ilman valvontaa puhdistaa laitetta eivätkä ryhtyä käyttäjälle sallittuihin kunnossapitotöihin.



HUOMAUTUS! Vahingonvaara

- Vertaa tyyppietiketin jännitetietoja käytettävissä olevaan energiansyöttöön ennen käyttöön ottamista.
- Varmista, että muut esineet **eivät voi** aiheuttaa laitteen koskettimiin oikosulkuja.
- Huolehdi siitä, että plus- ja miinusnavat **eivät koskaan** ole kosketuksissa toisiinsa.
- Älä käytä johtoja kantokahvana.

Laitteen käyttöturvallisuus



HUOMIO! Räjähdyksivaara

- **Älä** käytä laitetta seuraavissa olosuhteissa:
 - suolapitoisessa, kosteassa tai märässä ympäristössä
 - syövyttävien höyryjen lähellä
 - palavien materiaalien lähellä
 - alueilla, joilla on olemassa kaasu- tai pölyräjähdysten vaara
- Älä koskaan yritä ladata jäädytystä tai viallista akkua. Sijoita akkupakka tilaan, jossa ei ole pakasta. Odota, että akku on mukautunut ympäristön lämpötilaan.
- Älä altista laitetta lämpölähteille (lämmitys, suora auringonpaiste, kaasuuunit jne.).
- Älä tupakoi, sytytä avoliekkiä äläkä aiheuta kipinöitä akun lähistöllä.
- Älä jätä laitetta ilman valvontaa sen ollessa käytössä.



HUOMIO! Sähköiskun vaara

- Ennen laitteen käynnistämistä on varmistettava, että virtajohto ja pistoke ovat kuivat ja että pistokkeessa ei ole ruostetta eikä likaa.

- Kun työskentelet sähköjärjestelmän parissa, varmista, että joku on lähellä hätätilanteen ylläpitäessä.
- Vedä johdot siten, että terävät reunat kuten ovet tai konepelti eivät voi vahingoittaa niitä. Johtoja **ei** saa vetää niin, että muodostuu teräviä taitteita. Rusentuneet johdot voivat johtaa hengenvaarallisiin vammoihin.
- Älä irrota mitään johtoja, kun laite on vielä toiminnassa.



HUOMIO! Palovaara

- Älä pudota tai iske laitetta äläkä käsittele sitä kovakouraisesti, jotta se ei vaurioidu ulkoa eikä sisältä.
- Älä sijoita laitetta syttyvien materiaalien lähetyville.



HUOMIO! Loukkaantumisvaara

Kun sijoitat laitetta, varmista, että kaikki johdot on kiinnitetty sopivalla tavalla kaikenlaisten kompartmentisvaarojen välttämiseksi.



HUOMAUTUS! Vahingonvaara

- Varmista, että laitteen ilmanotto- ja ilmanpoistoaukkoja ei ole peitetty.
- Varmista hyvä ilmanvaihto.
- Sijoita laite kuivaan ja roiskevedeltä suojattuun paikkaan.
- Älä koskaan irrota pistoketta pistorasiasta johdosta vetämällä.
- Kierrä johto löysälle rullalle säilytystä varten; kiertäminen tiukalle rullalle voi vaurioittaa johtoa ja sisäosia.
- Älä päästä laitetta syväpurkautumaan.

4 Asiaankuuluvat asiakirjat



Yksityiskohtainen käyttöohje on verkossa osoitteessa qr.dometic.com/be3123.

5 Käyttötarkoitus

Kannettava akkupakkaa voidaan käyttää digitaalisten mobiililaitteiden (esim. matkapuhelinten, tablettitietokoneiden, kannettavien tietokoneiden ja kameroiden) lataamiseen tai 12 V:n laitteen (esim. ilmapumpun, kylmälaukun tai muun ulkokäyttöön suunniteltujen varusteiden) käyttämiseen.

Kannettava akkupakka on suunniteltu ulkokäyttöön, esimerkiksi retkeilyyn.

Kannettava akkupakka **ei** sovellu seuraaviin:

- Kannettavien akkupakkojen rinnankytkentä
- Kaupallinen käyttö

Tämä tuote soveltuu ainoastaan näissä ohjeissa ilmoitettuun käyttötarkoitukseen ja käyttökohteeseen.

Näistä ohjeista saat tuotteen asianmukaiseen asennukseen ja/tai käyttöön tarvittavat tiedot. Väärin tehdyn asennuksen ja/tai väärin käytötavan tai väärinlaisen huollon seurauksena laite ei toimi tyydyttävästi, ja se saattaa mennä epäkuntoon.

Valmistaja ei ota vastuuta tapaturmista tai tuotevaurioista, jotka johtuvat seuraavista:

- Väärin tehty asennus tai liitäntä, ylijännite mukaan lukien
- Väärin tehty huolto tai muiden kuin valmistajalta saatavien alkupeuräisten varaosien käyttö
- Tuotteeseen ilman valmistajan nimenomaista lupaa tehdyt muutokset
- Käyttö muuhun kuin tässä ohjeessa ilmoitettuun tarkoitukseen

Dometic pitää itsellään oikeuden muutoksiin tuotteen ulkonäössä ja spesifikaatioissa.

6 Käyttö

Toimi kuvien mukaisesti:

- > Akkupakan lataus:



kuva. 1 sivulla 3

- > Varaustilan tarkastus:



kuva. 2 sivulla 3

- > LED-valon käyttö:



kuva. 3 sivulla 4

- > Laitteen lataus USB-kaapelin kautta:



kuva. 4 sivulla 4

- > 12 V:n laitteen käyttö:



kuva. 5 sivulla 5

7 Hävittäminen



Pakkausmateriaalin kierrätys: Vie pakkausmateriaalit mahdollisuuksien mukaan niille tarkoitettuihin kierrätysjäteastioihin.



Kiinteästi asennettuja akkuja, ladattavia akkuparistoja ja valonlähteitä sisältävien tuotteiden kierrätys:

- Jos tuotteessa on kiinteästi asennettuja akkuja, ladattavia akkuparistoja tai valonlähteitä, niitä ei tarvitse poistaa ennen tuotteen hävittämistä.
- Jos haluat poistaa tuotteen lopullisesti käytöstä, tiedustele yksityiskohtaisia hävittämistä koskevia ohjeita ja määryksiä lähimmästä kierrätyskeskuksesta tai erikoisliikkeestä.
- Tuotteen voi hävittää veloitusetta.

1 Ważne wskazówki

Prosimy o uważne przeczytanie niniejszej instrukcji obsługi produktu i przestrzeganie wszystkich zaleceń, wskazówek oraz ostrzeżeń w niej zawartych w celu zapewnienia prawidłowego montażu, użytkowania oraz konserwacji produktu w każdej sytuacji. Niniejsza instrukcja MUSI przez cały czas pozostawać przy produkcie.

Korzystając z produktu, użytkownik potwierdza uważne przeczytanie wszelkich instrukcji, wskazówek i ostrzeżeń, ich zrozumienie oraz zobowiązuje się przestrzegać zawartych w nich warunków. Użytkownik zobowiązuje się wykorzystywać niniejszy produkt wyłącznie zgodnie z jego przeznaczeniem i zamierzonym zastosowaniem oraz z instrukcjami, wskazówkami i ostrzeżeniami wyszczególnionymi w niniejszej instrukcji produktu, jak również ze wszystkimi mającymi zastosowanie przepisami i regulacjami prawnymi. Nieprzestrzeganie zawartych tu instrukcji i ostrzeżeń może skutkować obrażeniami u użytkownika oraz osób trzecich, uszkodzeniem produktu lub też uszkodzeniem mienia w sąsiedztwie produktu. Zastrzega się możliwość wprowadzania zmian i aktualizacji niniejszej instrukcji produktu, wraz z instrukcjami, wskazówkami i ostrzeżeniami oraz powiązaną dokumentacją. Aktualne informacje dotyczące produktu można zawsze znaleźć na stronie documents.dometic.com.

2 Objaśnienie symboli



OSTRZEŻENIE!

Wskazuje niebezpieczną sytuację, która – jeśli się jej nie uniknie – może prowadzić do śmierci lub poważnych obrażeń.



OSTROŻNIE!

Wskazuje niebezpieczną sytuację, która – jeśli się jej nie uniknie – może prowadzić do lekkich lub umiarkowanych obrażeń.



UWAGA!

Wskazuje sytuację, która – jeśli się jej nie uniknie – może prowadzić do powstania szkód materialnych.

3 Wskazówki bezpieczeństwa

Podstawowe zasady bezpieczeństwa



OSTRZEŻENIE! Ryzyko porażenia prądem

- Nie używać urządzenia, jeśli ma ono widoczne uszkodzenia.
- Napraw urządzenia może dokonywać tylko wykwalifikowany personel. Nieodpowiednio wykonane naprawy mogą być przyczyną znacznych zagrożeń.
- Nie rozkładać urządzenia na części.
- Nie dokonywać jakichkolwiek modyfikacji ani nie dostosowywać żadnych elementów.
- Używać wyłącznie akcesoriów i części zamiennych zalecanych przez producenta.
- Nie używać urządzenia w wilgotnych warunkach ani nie zanurzać go w jakiegokolwiek cieczy. Przechowywać w suchym miejscu.

- Zawsze przed przystąpieniem do czyszczenia lub konserwacji oraz po każdym użyciu wyłącz urządzenie i odłączyć je od zasilania.



OSTRZEŻENIE! Ryzyko obrażeń

Akumulatory zawierają agresywne oraz żrące kwasy. Należy unikać wszelkiego kontaktu ciała z cieczą znajdującą się w akumulatorze. W przypadku dojsścia do kontaktu cieczy znajdującej się w akumulatorze ze skórą, daną część ciała należy dokładnie umyć wodą. W razie obrażeń ciała spowodowanych kwasem należy bezzwłocznie udać się do lekarza.



OSTRZEŻENIE! Zagrożenie zdrowia

- Nie otwierać i nie uszkodzać akumulatorów ani nie dopuszczać do ich dostania się do środowiska, ponieważ zawierają one toksyczne i szkodliwe dla środowiska metale ciężkie.
- Dzieci od 8 lat i osoby o ograniczonych możliwościach fizycznych, sensorycznych lub intelektualnych oraz osoby niedysponujące stosowną wiedzą i doświadczeniem mogą używać tego urządzenia jedynie pod nadzorem innej osoby bądź pod warunkiem uzyskania informacji dotyczących bezpiecznego użytkowania urządzenia i zrozumienia wynikających z tego zagrożeń.
- **Urządzenia elektryczne nie są zabawkami.** Urządzenie powinno zawsze znajdować się i być użytkowane poza zasięgiem bardzo małych dzieci.
- Należy dopilnować, aby dzieci nie bawiły się urządzeniem.
- Dzieci nie mogą czyścić i konserwować urządzenia bez nadzoru.



UWAGA! Ryzyko uszkodzenia

- Przed uruchomieniem należy porównać dane dotyczące napięcia na tabliczce znamionowej z dostępnym źródłem zasilania.
- Należy zwrócić uwagę na to, aby inne przedmioty **nie** mogły spowodować zwarcia przy stykach urządzenia.
- **Nigdy** nie dopuszczać do zetknięcia się ze sobą ujemnego i dodatniego bieguna.
- Nie używać przewodów jako uchwytów.

Bezpieczeństwo podczas eksploatacji urządzenia



OSTROŻNIE! Ryzyko wybuchu

- **Nie** użytkować urządzenia w następujących warunkach:
 - w słonym, wilgotnym lub mokrym otoczeniu,
 - w sąsiedztwie żrących oparów,
 - w pobliżu materiałów palnych,
 - w obszarach, w których występuje ryzyko wybuchu gazu lub pyłu.
- Nigdy nie należy podejmować próby ładowania zamrożonego lub wadliwego akumulatora. W takim przypadku należy umieścić zestaw akumulatorowy w miejscu zabezpieczonym przed mrozem i poczekać, aż akumulator dostosuje swoją temperaturę do temperatury otoczenia.
- Nie ustawiać urządzenia w pobliżu źródeł ciepła (ogrzewania, bezpośredniego promieniowania słonecznego, kuchenek gazowych itp.).

- Nie palić, nie używać otwartego ognia ani nie powodować powstawania iskier w pobliżu zestawu akumulatorowego.
- Nie pozostawiać pracującego urządzenia bez nadzoru.



OSTROŻNIE! Ryzyko porażenia prądem

- Przed uruchomieniem urządzenia należy upewnić się, że przewód zasilania i wtyczka są suche, a wtyczka jest wolna od rdzy i zanieczyszczeń.
- Przed przystąpieniem do prac przy układach elektrycznych należy upewnić się, że w pobliżu znajduje się osoba, która może w nagłym wypadku udzielić pomocy.
- Przewody należy układać tak, by uniknąć ich uszkodzenia przez ostre krawędzie, drzwi lub maskę. Podczas prowadzenia przewodów **nie** należy ich mocno zaginać. Zmiażdżone przewody mogą spowodować poważne obrażenia ciała.
- Nie należy odłączać żadnych przewodów w trakcie pracy urządzenia.



OSTROŻNIE! Ryzyko pożaru

- Nie upuszczać ani nie uderzać urządzenia, a także nie wywierać na nie nadmiernej siły, ponieważ mogłoby to doprowadzić do uszkodzenia jego zewnętrznych i wewnętrznych części.
- Nie umieszczać urządzenia w pobliżu materiałów palnych.



OSTROŻNIE! Ryzyko obrażeń

Podczas ustawiania urządzenia zwracać uwagę na odpowiednie zabezpieczenie wszystkich przewodów, aby uniknąć ryzyka potknięcia się.



UWAGA! Ryzyko uszkodzenia

- Należy uważać, aby nie zasłaniać wlotów i wylotów powietrza urządzenia.
- Zapewnić dobrą wentylację.
- Urządzenie należy umieścić w suchym miejscu, zabezpieczonym przed bryzgami wody.
- Wtyczki nie wolno nigdy wyciągać z gniazda, ciągnąc za przewód.
- Podczas przechowywania należy luźno zawiązać przewód. Ciasne zawiązanie może spowodować uszkodzenie przewodu i wewnętrznych części.
- Unikać głębokiego rozładowywania urządzenia.

4 Powiązana dokumentacja



Szczegółową instrukcję obsługi można znaleźć w internecie pod adresem gr.dometic.com/be3123.

5 Użytkowanie zgodne z przeznaczeniem

Przenośny zestaw akumulatorowy jest przeznaczony do ładowania cyfrowych urządzeń przenośnych (np. telefonów komórkowych, tableatów, laptopów, aparatów fotograficznych itp.) lub zasilania urządzeń 12 V (np. pomp powietrza, lodówek przenośnych i innych urządzeń użytkowanych na zewnątrz), a także do użytku jako latarka.

Przenośny zestaw akumulatorowy nadaje się do użytku na dworze, np. w zastosowaniach turystycznych.

Przenośny zestaw akumulatorowy **nie** nadaje się do:

- Równoległego podłączania wraz z innymi zestawami akumulatorowymi
- Użytku komercyjnego

Niniejszy produkt jest przystosowany wyłącznie do wykorzystywania zgodnie z jego przeznaczeniem oraz zamierzonym zastosowaniem według niniejszej instrukcji.

Niniejsza instrukcja zawiera informacje, które są niezbędne do prawidłowego montażu i/lub obsługi produktu. Nieprawidłowy montaż i/lub niewłaściwa obsługa lub konserwacja powodują niezadowolające działanie i mogą prowadzić do uszkodzeń.

Producent nie ponosi żadnej odpowiedzialności za ewentualne obrażenia lub uszkodzenia produktu wynikłe z następujących przyczyn:

- Nieprawidłowy montaż, złożenie lub podłączenie, w tym zbyt wysokie napięcie
- Niewłaściwa konserwacja lub użycie innych części zamiennych niż oryginalne części zamienne dostarczone przez producenta
- Wprowadzanie zmian w produkcie bez wyraźnej zgody producenta
- Użytkowanie w celach innych niż opisane w niniejszej instrukcji obsługi

Firma Dometic zastrzega sobie prawo do zmiany wyglądu i specyfikacji produktu.

6 Eksploatacja

Postępować w zilustrowany sposób:

- > Ładowanie zestawu akumulatorowego:

 **rys. 1 na stronie 3**

- > Sprawdzanie poziomu naładowania:

 **rys. 2 na stronie 3**

- > Korzystanie z latarki LED:

 **rys. 3 na stronie 4**

- > Ładowanie urządzeń przez USB:

 **rys. 4 na stronie 4**

- > Zasilanie urządzeń 12 V:

 **rys. 5 na stronie 5**

7 Utylizacja



Recykling materiałów opakowaniowych: Opakowanie należy wyrzucić do odpowiedniego pojemnika na odpady do recyklingu.



Recykling produktów z niewymiennymi bateriami, akumulatorami lub źródłami światła:

- Jeśli produkt zawiera niewymienne baterie, akumulatory lub źródła światła, nie trzeba ich usuwać przed utylizacją.
- Jeśli produkt nie będzie już dalej wykorzystywany, należy dowiedzieć się w najbliższym zakładzie recyklingu lub od specjalistycznego przedstawiciela producenta, w jaki sposób można zutylizować produkt zgodnie z obowiązującymi przepisami.
- Produkt można zutylizować nieodpłatnie.

1 Dôležité oznámenia

Dôkladne si prečítajte tento návod a dodržiavajte všetky pokyny, usmernenia a varovania uvedené v tomto návode k výrobku, aby bolo zaručené, že výrobok bude vždy správne nainštalovaný, používaný a udržiavaný. Tento návod **MUSÍ** zostať priložený k výrobku.

Používaním tohto výrobku týmto potvrdzujete, že ste si dôkladne prečítali všetky pokyny, usmernenia a varovania a že rozumiete a súhlasíte s dodržiavaním všetkých uvedených podmienok. Súhlasíte, že tento výrobok budete používať iba v súlade so zamýšľaným použitím a v súlade s pokynmi, usmerneniami a varovania uvedenými v tomto návode k výrobku, ako aj v súlade so všetkými platnými zákonmi a nariadeniami. V prípade, že si neprečítate a nebudete sa riadiť pokynmi a varovaniami uvedenými v tomto návode, môže mať za následok vaše poranenie alebo poranenie iných osôb, poškodenie vášho výrobku alebo poškodenie majetku v jeho blízkosti. Tento návod na obsluhu výrobku vrátane pokynov, usmernení a varovaní, a súvisiaca dokumentácia môže podliehať zmenám a aktualizáciám. Najaktuálnejšie informácie o výrobku nájdete na adrese documents.dometic.com.

2 Vysvetlenie symbolov



VÝSTRAHA!

Označuje nebezpečnú situáciu, ktorej následkom môže byť smrť alebo vážne zranenie, ak sa jej nezabráni.



UPOZORNENIE!

Označuje nebezpečnú situáciu, ktorej následkom môže byť malé alebo stredne ťažké zranenie, ak sa jej nezabráni.



POZOR!

Označuje situáciu, ktorej následkom môže byť poškodenie majetku, ak sa jej nezabráni.

3 Bezpečnostné pokyny

Základy bezpečnosti



VÝSTRAHA! Nebezpečenstvo úrazu elektrickým prúdom

- Keď zariadenie vykazuje viditeľné poškodenia, nesmiete ho uvádzať do prevádzky.
- Zariadenie smie opravovať len kvalifikovaný personál. Nesprávne opravy môžu zapríčiniť vážne riziká.
- Zariadenie nerozoberajte.
- Žiadnym spôsobom neupravujte ani neprispôbujte žiadne komponenty.
- Používajte výlučne príslušenstvo a náhradné diely odporúčané výrobcom.
- Zariadenie nepoužívajte vo vlhkých podmienkach ani ho neponárajte do žiadnych kvapalín. Skladujte ho na suchom mieste.
- Pred každým čistením alebo údržbou a po každom použití zariadenie vypnite a odpojte od zdroja napájania.



VÝSTRAHA! Nebezpečenstvo poranenia

Batérie môžu obsahovať agresívne alebo žieravé kyseliny. Zabráňte akémukoľvek kontaktu tela s kvapalinou batérií. Ak sa vaša pokožka dostane do kontaktu s kyselinou batérie, zasiahnutú časť tela dôkladne umyte vodou. Pri zraneniach spôsobených kyselinou bezpodmienečne vyhľadajte lekára.



VÝSTRAHA! Nebezpečenstvo ohrozenia zdravia

- Batérie neatvárajte ani ich nepoškodujte a tiež nedovoľte, aby sa dostali do životného prostredia, pretože obsahujú toxické a ekologicky škodlivé ťažké kovy.
- Toto zariadenie smú používať deti od 8 rokov a osoby so zníženými psychickými, zmyslovými alebo mentálnymi schopnosťami a vedomosťami, keď sú pod dozorom alebo keď boli poučené o bezpečnom používaní zariadenia a chápu, aké riziká z toho vyplývajú.
- **Elektrické zariadenia nie sú detské hračky.** Zariadenie vždy uchovávajte a používajte mimo dosahu veľmi malých detí.
- Dohliadnite na to, aby sa deti nehrali so zariadením.
- Čistenie a bežnú údržbu nesmú vykonávať deti bez dozoru.



POZOR! Nebezpečenstvo poškodenia

- Pred uvedením do prevádzky porovnajte, či sa údaje o napätí na typovom štítku zhodujú s existujúcim zdrojom napätia.
- Zabezpečte, aby ostatné objekty **nemohli** spôsobiť skrat na kontaktoch zariadenia.
- Zabezpečte, aby sa červená a čierna svorka **nikdy** vzájomne nedotkli.
- Nepoužívajte káble ako rukoväť.

Bezpečnosť pri prevádzke zariadenia



UPOZORNENIE! Nebezpečenstvo výbuchu

- Zariadenie **neprevádzkujte** v nasledujúcich podmienkach:
 - v slanom, vlhkom alebo mokrom prostredí
 - v blízkosti agresívnych výparov
 - v prostredí so horľavými materiálmi
 - v priestoroch, v ktorých hrozí nebezpečenstvo výbuchu plynu alebo prachu
- Nikdy sa nepokúšajte nabíjať zamrznuté alebo poškodené akumulátory. Akumulátorovú jednotku umiestnite na miesto, kde nemrzne, a počkajte, kým sa neprispôsobí okolitej teplote.
- Neumiestňujte zariadenie do blízkosti zdrojov tepla (ohrievače, priame slnečné žiarenie, plynové rúry atď.).
- V blízkosti akumulátorovej jednotky nefajčte, nepoužívajte otvorený plameň ani nespôsobujte iskrenie.
- Zariadenie nenechávajte bez dozoru, keď sa používa.



UPOZORNENIE! Nebezpečenstvo úrazu elektrickým prúdom

- Pred spustením zariadenia skontrolujte, či sú napájací kábel a zástrčka suché a na zástrčke nie sú viditeľné známky korózie alebo nečistoty.

- Pri práci na elektrických systémoch musí byť v blízkosti niekto, kto vám v prípade núdze pomôže.
- Káble uložte tak, aby sa nepoškodili ostrými hranami a okrajmi, dverami alebo kapotou motora. Káble **neukladajte** ostro zalomené. Privreté káble môžu byť príčinou životu nebezpečných poranení.
- Neodpájajte žiadne káble, pokiaľ je zariadenie ešte v prevádzke.



UPOZORNENIE! Nebezpečenstvo požiaru

- Zariadenie nenechajte padnúť, neudierajte doň ani naň nevyvíjajte nadmernú silu, aby nedošlo k poškodeniu vonkajších a vnútorných častí.
- Zariadenie neumiestňujte do blízkosti horľavých materiálov.



UPOZORNENIE! Nebezpečenstvo poranenia

Pri umiestňovaní zariadenia skontrolujte, či sú všetky káble vhodne upevnené, aby sa zabránilo akémukoľvek nebezpečenstvu zakopnutia.



POZOR! Nebezpečenstvo poškodenia

- Zabezpečte, aby vstupy a výstupy vzduchu zariadenia neboli zakryté.
- Zabezpečte dobré vetranie.
- Zariadenie umiestnite na suchom mieste, ktoré je chránené pred striekajúcou vodou.
- Konektor nikdy nevyťahujte zo zásuvky za kábel.
- Pri skladovaní kábel voľne stočte, pevné stiahnutie môže poškodiť kábel a vnútorné časti.
- Zabráňte hlbokému vybitiu zariadenia.

4 Súvisiace dokumenty



Podrobný návod na obsluhu nájdete online na qr.dometic.com/be3123.

5 Používanie v súlade s určením

Prenosná akumulátorová jednotka je určená na nabíjanie digitálnych mobilných zariadení (napr. mobilných telefónov, tabletov, notebookov, fotoaparátov atď.) alebo na prevádzku 12 V zariadení (napr. vzduchových kompresorov, chladiacích boxov a iných vonkajších zariadení) a na použitie ako baterka.

Prenosná akumulátorová jednotka je vhodná na vonkajšie použitie, napr. pri turistike.

Prenosná akumulátorová jednotka **nie je** vhodná na:

- paralelné prepojenie s inými prenosnými akumulátorovými jednotkami,
- komerčné použitie.

Tento výrobok je vhodný iba na určené použitie a použitie v súlade s týmto návodom.

Tento návod obsahuje informácie, ktoré sú nevyhnutné pre správnu inštaláciu a/alebo obsluhu výrobku. Chybná inštalácia a/alebo nesprávna obsluha či údržba bude mať za následok neuspokojivý výkon a možnú poruchu.

Výrobca nenesie žiadnu zodpovednosť za akékoľvek poranenia či škody na výrobku spôsobené:

- nesprávnu inštaláciu alebo pripojením vrátane nadmerného napätia
- nesprávnu údržbou alebo použitím iných ako originálnych náhradných dielov poskytnutých výrobcom
- Zmeny produktu bez výslovného povolenia výrobcu
- Použitie na iné účely než na účely opísané v návode

Firma Dometic si vyhradzuje právo na zmenu vzhľadu a technických parametrov výrobku.

6 Obsluha

Postupujte podľa obrázkov:

- > Nabíjanie akumulátorovej jednotky:

 **obr. 1 na strane 3**

- > Indikátor stavu nabitia:

 **obr. 2 na strane 3**

- > Použitie LED baterky:

 **obr. 3 na strane 4**

- > Nabíjanie zariadení cez USB:

 **obr. 4 na strane 4**

- > Prevádzka 12 V zariadení:

 **obr. 5 na strane 5**

7 Likvidácia



Recyklácia obalového materiálu: Obalový materiál dávajte podľa možnosti do príslušného recyklovateľného odpadu.



Recyklácia výrobkov s integrovanými batériami, nabíjateľnými batériami alebo svetelnými zdrojmi:

- Ak výrobok obsahuje integrované batérie, nabíjateľné batérie alebo svetelné zdroje, nemusíte ich pred likvidáciou vyberať.
- Keď výrobok chcete definitívne vyradiť z prevádzky, informujte sa v najbližšom recyklačnom stredisku alebo u svojho špecializovaného predajcu o príslušných predpisoch týkajúcich sa likvidácie.
- Výrobok je možné bezplatne zlikvidovať.

1 Důležité poznámky

Pečlivě si prosím přečtěte a dodržujte všechny pokyny, směrnice a varování obsažené v tomto návodu k výrobku, abyste měli jistotu, že výrobek budete vždy správně instalovat, používat a udržívat. Tyto pokyny MUSÍ být uschovány v blízkosti výrobku.

Používáním výrobku tímto potvrzujete, že jste si pečlivě přečetli všechny pokyny, směrnice a varování a že rozumíte podmínkám uvedeným v tomto dokumentu a souhlasíte s nimi. Souhlasíte s používáním tohoto výrobku pouze k určenému účelu a použití a v souladu s pokyny, směrnicemi a varováními uvedenými v tomto návodu k výrobku a v souladu se všemi příslušnými zákony a předpisy. Pokud si nepřečtete a nebudete dodržovat zde uvedené pokyny a varování, může to vést ke zranění vás i ostatních, poškození vašeho výrobku nebo poškození jiného majetku v okolí. Tento návod k výrobku, včetně pokynů, směrnic a varování a související dokumentace může být předmětem změn a aktualizací. Aktuální informace o výrobku naleznete na adrese documents.domestic.com.

2 Vysvětlení symbolů



VÝSTRAHA!

Označuje nebezpečnou situaci, která, pokud se jí nezabrání, může mít za následek smrt nebo vážné zranění.



UPOZORNĚNÍ!

Označuje nebezpečnou situaci, která, pokud se jí nezabrání, může mít za následek lehké nebo středně těžké zranění.



POZOR!

Označuje nebezpečnou situaci, která, pokud se jí nezabrání, může mít za následek majetkové škody.

3 Bezpečnostní pokyny

Základní bezpečnost



VÝSTRAHA! Nebezpečí usmrcení elektrickým proudem

- V případě, že je přístroj viditelně poškozen, nesmíte ho používat.
- Opravy tohoto zařízení směřj provádět pouze odborníci. Nesprávné opravy mohou způsobit značné nebezpečí.
- Přístroj nerozebírejte.
- Nijak neupravujte ani nepřizpůsobujte žádnou ze součástí.
- Používejte pouze výrobcem doporučené příslušenství a náhradní díly.
- Přístroj nepoužívejte ve vlhkém prostředí ani jej neponořujte do žádné kapaliny. Uchovávejte na suchém místě.
- Před každým čištěním nebo prováděním údržby a po každém použití zařízení vypněte a odpojte jej od zdroje napájení.



VÝSTRAHA! Riziko zranění

Baterie mohou obsahovat agresivní a leptavé kyseliny. Zabraňte jakémukoliv tělesnému kontaktu s kapalinou z baterie. Potřísnete-li si kůži kapalinou z baterie, příslušnou část těla si důkladně omyjte vodou. Při úrazu způsobeném kyselinou ihned vyhledejte lékaře.



VÝSTRAHA! Nebezpečí ohrožení zdraví

- Baterie neotvírejte, nepoškozujte a nedovolte, aby kontaminovaly životní prostředí, protože obsahují toxické a pro životní prostředí škodlivé těžké kovy.
- Tento přístroj mohou používat děti od 8 let a osoby se sníženými fyzickými, smyslovými nebo duševními schopnostmi nebo s nedostatečnými zkušenostmi a znalostmi, pokud jsou pod dohledem nebo obdržely pokyny týkající se používání přístroje bezpečným způsobem a porozuměly souvisejícím nebezpečím.
- **Elektrické přístroje nejsou hračky pro děti!** Výrobek vždy ukládejte a používejte mimo dosah velmi malých dětí.
- Děti musejí být pod dohledem tak, aby si se zařízením nehrály.
- Čištění a běžnou údržbu nesmějí provádět děti bez dozoru.



POZOR! Nebezpečí poškození

- Před uvedením do provozu porovnejte údaj o napětí na typovém štítku se stávajícím zdrojem napájení.
- Zajistěte, aby jiné předměty **nemohly** způsobit zkrat kontaktů přístroje.
- Dávejte pozor, aby **nikdy** nedošlo ke vzájemnému kontaktu záporného a kladného pólu.
- Nepoužívejte kabel jako rukojeť.

Bezpečné použití spotřebiče



UPOZORNĚNÍ! Nebezpečí výbuchu

- Zařízení **nepoužívejte** za následujících podmínek:
 - slané, vlhké nebo mokré prostředí,
 - blízkost agresivních výparů,
 - blízkost hořlavých materiálů,
 - prostředí s nebezpečím výbuchu plynu nebo prachu.
- Nikdy se nepokoušejte nabíjet zmrzlou nebo vadnou baterii. V tomto případě umístěte akumulátor na místo chráněné před mrazem a vyčkejte, dokud se baterie nepřizpůsobí okolní teplotě.
- Zařízení neumísťujte do blízkosti zdrojů tepla (topných těles, přímého slunečního záření, plynových sporáků apod.).
- V blízkosti akumulátoru nekuřte, nepoužívejte otevřený oheň ani nezpůsobujte jiskření.
- Když se přístroj používá, nenechávejte jej bez dozoru.



UPOZORNĚNÍ! Nebezpečí usmrcení elektrickým proudem

- Před spuštěním zařízení se ujistěte, že jsou napájecí kabel a zástrčka suché a že zástrčka není rezavá nebo znečištěná.

- Při práci na elektrických zařízeních zajistěte, aby byla na blízkou další osoba, která vám může v případě nouze pomoci.
- Instalujte kabely tak, aby nemohly být poškozeny ostrými hranami, dveřmi nebo kapotou. **Neved'te** žádný kabel tak, aby byl silně zalomený. Přivěšené kabely mohou mít za následek životu nebezpečné úrazy.
- Neodpojujte žádné kabely, dokud je přístroj ještě v provozu.



UPOZORNĚNÍ! Nebezpečí požáru

- Aby nedošlo k poškození vnějších ani vnitřních částí, chraňte přístroj před upuštěním, nárazy nebo působením nadměrných sil.
- Zařízení nesmíte instalovat v prostředí s hořlavými materiály.



UPOZORNĚNÍ! Riziko zranění

Při umísťování zařízení se ujistěte, že všechny kabely jsou řádně zajištěny, aby se předešlo jakémukoli nebezpečí zakopnutí.



POZOR! Nebezpečí poškození

- Dbejte na to, aby nedošlo k zakrytí vstupů a výstupů vzduchu přístroje.
- Zajistěte dobrou ventilaci.
- Umístěte přístroj na suchém místě chráněném před stříkající vodou.
- Nikdy nevytahujte zástrčku ze zásuvky tahem za kabel.
- Při skladování kabel volně omotejte, těsné omotání může poškodit kabel a vnitřní části.
- Vyvarujte se hlubokého vybití zařízení.

4 Související dokumenty



Podrobný návod k obsluze naleznete online na adrese qr.dometic.com/be3123.

5 Určené použití

Přenosný akumulátor je určen pro nabíjení digitálních mobilních zařízení (např. mobilních telefonů, tabletů, notebooků, fotoaparátů apod.) nebo k provozu 12 V zařízení (např. Vzduchových pump, chladicích boxů a dalšího venkovního vybavení) a lze jej použít jako svítilnu.

Přenosný akumulátor je vhodný k venkovnímu použití, např. při cestování.

Přenosný akumulátor se **nehodí** pro:

- Paralelní zapojení s dalšími přenosnými akumulátory
- Komerční použití

Tento výrobek je vhodný pouze k určenému účelu a použití v souladu s těmito pokyny.

Tento návod obsahuje informace, které jsou nezbytné k řádné instalaci a/nebo použití výrobku. Nesprávná instalace a/nebo nevhodné použití či údržba povedou k neuspokojivému výkonu a možné závadě.

Výrobce nepřijímá žádnou odpovědnost za jakékoli zranění nebo poškození výrobku vyplývající z následujících:

- Nesprávné instalace, sestavení nebo připojení včetně nadměrného napětí
- Nesprávná údržba nebo použití jiných náhradních dílů než originálních dílů dodaných výrobcem
- Úpravy výrobku bez výslovného souhlasu výrobce
- Použití k jiným účelům, než jsou popsány v tomto návodu

Společnost Dometic si vyhrazuje právo změnit vzhled a specifikace výrobku.

6 Použití

Postupujte podle obrázku:

- > Nabíjení akumulátoru:

 **obr. 1 na stránce 3**

- > Kontrola stavu nabití:

 **obr. 2 na stránce 3**

- > Použití LED svítidly:

 **obr. 3 na stránce 4**

- > Nabíjení zařízení přes USB:

 **obr. 4 na stránce 4**

- > Provoz 12 V zařízení:

 **obr. 5 na stránce 5**

7 Likvidace



Recyklace obalového materiálu: Kdekoli je to možné, třídte obalový materiál do příslušných kontejnerů.



Recyklace výrobků s nevyměnitelnými bateriemi, dobíjecími bateriemi nebo světelnými zdroji:

- Pokud výrobek obsahuje nevyměnitelné baterie, dobíjecí baterie nebo světelné zdroje, nemusíte je před likvidací odstraňovat.
- Pokud budete chtít výrobek definitivně zlikvidovat, informace o příslušném postupu v souladu s platnými předpisy pro likvidaci vám sdělí místní recyklační středisko nebo specializovaný prodejce.
- Výrobek lze zlikvidovat bezplatně.

Magyar

1 Fontos információk

A termék mindenkor szakszerű telepítése, használata és karbantartása érdekében kérjük figyelmesen olvassa el az ebben a termék kézikönyvben található utasításokat, irányelveket és figyelmeztetéseket, valamint mindig tartsa be ezeket. Ezt az útmutatót a termék közelében KELL tartani.

A termék használatba vételével Ön kijelenti hogy figyelmesen elolvasta az összes utasítást, irányelvet és figyelmeztetést, valamint megértette és elfogadja az itt leírt szerződési feltételeket. Ön elfogadja, hogy kizárólag a rendeltetésének megfelelő célra és a jelen termék kézikönyvben leírt útmutatásoknak, irányelveknek és figyelmeztetéseknek, valamint a hatályos törvényeknek és szabályozásoknak megfelelően használja ezt a terméket. Az itt leírt utasítások és figyelmeztetések elolvasásának és betartásának elmulasztása saját és mások sérüléséhez, a termék vagy a közelben található más anyagi javak károsodásához vezethet. Ez a termék kézikönyv és a benne található utasítások, irányelvek és figyelmeztetések, valamint a kapcsolódó dokumentációk módosulhatnak és frissülhetnek. Naprakész termékinformációkért látogasson el a következő honlapra: documents.domestic.com.

2 Szimbólumok magyarázata



FIGYELMEZTETÉS!

Veszélyes helyzetet jelöl, amely súlyos sérülést vagy halált okozhat, ha nem kerülik el.



VIGYÁZAT!

Veszélyes helyzetet jelöl, amely könnyű vagy mérsékelt sérülést okozhat, ha nem kerülik el.



FIGYELEM!

Olyan helyzetet jelöl, amely vagyoni kárt okozhat, ha nem kerülik el.

3 Biztonsági útmutatások

Alapvető biztonság



FIGYELMEZTETÉS! Áramütés miatti veszély

- Ha a készüléken látható sérülések vannak, akkor a készüléket nem szabad üzembe helyezni.
- A készüléken csak szakember végezhet javítást. A helytelen javítások jelentős veszélyeket okozhatnak.
- Ne szerelje szét a készüléket.
- Semmilyen módon nem módosítsa, vagy ne változtassa meg egyik komponenst sem.
- Kizárólag a gyártó által engedélyezett tartozékokat és cserealkatrészeket használja.
- Ne használja a készüléket nedves körülmények között, és ne merítse bele semmilyen folyadékba. Száraz helyen tárolja.
- Minden tisztítás vagy karbantartás előtt és minden használat után kapcsolja ki a készüléket, és válassza le a tápegységről.



FIGYELMEZTETÉSI Sérülés kockázata

Az akkumulátorok agresszív és maró savakat tartalmaznak. Kerülje az akkumulátorfolyadékkal történő bármilyen testi kontaktust. Az akkumulátorfolyadék bőrre kerülése esetén bő vízzel alaposan mossa le a bőrt. Savak által okozott sérülések esetén feltétlenül menjen orvoshoz.



FIGYELMEZTETÉSI Egészségkárosodás veszélye

- Ne nyissa fel vagy rongálja meg az akkumulátorokat, és ne engedje, hogy azok a környezetbe kerüljenek, mivel mérgező és környezetkárosító nehézfémeket tartalmaznak.
- A készüléket 8 év feletti gyermekek, valamint korlátozott fizikai, érzékszervi és mentális képességű, illetve megfelelő tapasztalattal és tudással nem rendelkező személyek csak felügyelet mellett, illetve a készülék biztonságos használatát és az abból eredő veszélyeket megértve használhatják.
- **Az elektromos berendezések nem játékszerek.** Úgy tárolja és használja a készüléket, hogy a kisgyermek ne férhessenek hozzá.
- A gyermekeket felügyelni kell annak érdekében, hogy ne játszzanak a készülékkel.
- A tisztítást és a felhasználói karbantartást felügyelet nélküli gyermekek nem végezhetik.



FIGYELEM! Károsodás veszélye

- Üzembe helyezés előtt hasonlítsa össze a feszültségadatokat az adattáblán a meglévő energiaellátással.
- Ügyeljen arra, hogy más tárgyak **ne** okozhassanak rövidzárlatot a készülék érintkezőinél.
- Ügyeljen arra, hogy a negatív és pozitív pólusok **soha ne** érintkezzenek egymással.
- Ne használja a kábeleket fogantyúként.

Biztonság a készülék üzemeltetése során



VIGYÁZATI Robbanásveszély

- Az alábbi körülmények között **ne** üzemeltesse a készüléket:
sótartalmú, nedves vagy vizes környezetben
korrozív hatású gőzök közelében
éghető anyagok közelében
Olyan területeken, ahol gáz-, vagy porrobbanás történhet.
- Fagyott vagy meghibásodott akkumulátort nem próbáljon meg feltölteni. Ilyen esetben a töltőállomást fagymentes helyen helyezze el, és várjon addig, amíg az át nem vette a környezeti hőmérsékletet.
- Ne helyezze a készüléket hőforrások közelébe (fűtés, erős napsugárzás, gázkazán, stb.).
- Ne dohányozzon, ne használjon nyílt lángot, vagy ne okozzon szikrát a töltőállomás közelében.
- Használat közben soha ne hagyja felügyelet nélkül a készüléket.



VIGYÁZATI Áramütés miatti veszély

- A készülék bekapcsolása előtt győződjön meg arról, hogy a tápkábel és a dugasz száraz, nem rozsdás és nincsenek rajta szennyeződések.

- Amikor elektromos rendszereken dolgozik, biztosítsa, hogy legyen valaki a közelben, aki vészhelyzetben segítséget nyújthat.
- A vezetékeket úgy vezesse, hogy azokat éles peremek, ajtók vagy motorháztetők ne sérthessék meg. **Ne** vezesse a kábelt élesen megtörve. Becsípódott kábelek életveszélyes sérüléseket okozhatnak.
- Ne oldjon le kábeleket, ha a készülék még üzemel.



VIGYÁZATI Tűzveszély

- A külső és belső alkatrészek sérülésének elkerülése érdekében ne ejtse le, ne üsse meg, és ne fejtsen ki túlzott erőt a készülékre.
- A készüléket tilos tűzveszélyes anyagok közelében használni.



VIGYÁZATI Sérülés kockázata

A készülék elhelyezésekor a bottásveszély minden formájának elkerülése érdekében gondoskodjon a kábelek megfelelő rögzítéséről.



FIGYELEM! Károsodás veszélye

- Ügyeljen arra, hogy a készülék levegőbevezető és kivezető nyílásai ne legyenek elfedve.
- Gondoskodjon a megfelelő szellőzésről.
- A készüléket száraz és fröccsenő víz ellen védett helyen állítsa fel.
- Soha ne húzza ki a csatlakozódugót a kábelnél fogva az aljzatból.
- Tároláskor lazán tekerje fel a kábelt, a szoros feltekerés károsíthatja a kábelt és a belső alkatrészeket.
- Kerülje a készülék mélykísülését.

4 Vonatkozó dokumentumok



Az online üzemeltetési útmutatót a következő címen találhatja meg:
qr.dometic.com/be3123.

5 Rendeltetészerű használat

A hordozható töltőállomás digitális mobil eszközök (pl. mobiltelefonok, táblagépek, laptopok, fényképezőgépek stb.) töltésére vagy 12 V-os készülékek (pl. pumpák, hűtődobozok és egyéb kültéri berendezések) működtetésére szolgál, valamint lámpaként is használható.

A hordozható töltőállomás alkalmas kültéri használatra, pl. túrázásra.

A hordozható töltőállomás a következő célokra **nem** alkalmas:

- Párhuzamos összekapcsolás más hordozható töltőállomásokkal
- Kereskedelmi célú használatra

Ez a termék az itt leírt utasításoknak megfelelő rendeltetésszerű használatra alkalmas.

Ez a kézikönyv olyan információkat nyújt, amelyek a termék szakszerű telepítéséhez és/vagy üzemeltetéséhez szükségesek. A hibás telepítés és/vagy a szakszerűtlen üzemeltetés vagy karbantartás elégtelen teljesítményhez és potenciálisan meghibásodáshoz vezethet.

A gyártó nem vállal felelősséget a termék olyan károsodásáért, vagy sérülésekért, amelyek a következőkre vezethetők vissza:

- Hibás beszerelés, összeszerelés vagy csatlakoztatás, ideértve a túlfeszültséget is
- Helytelen karbantartás, vagy a gyártó által szállított eredeti cserealkatrészekről eltérő cserealkatrészek használata
- A termék kifejezett gyártói engedély nélküli módosítása
- Az útmutatóban leírt céloktól eltérő felhasználás

A Dometic fenntartja a termék megjelenésének és specifikációjának módosítására vonatkozó jogát.

6 Üzemeltetés

Az ábrának megfelelően járjon el:

- > A töltőállomás töltése:



- > A töltöttségi állapot ellenőrzése:



- > A LED lámpa használata:



- > Eszközök töltése az USB porton keresztül:



- > 12 V-os eszközök üzemeltetése:



7 Ártalmatlanítás



Csomagolóanyagok újrahasznosítása: A csomagolóanyagot lehetőleg a megfelelő újrahasznosítható hulladékokhoz tegye.



Nem cserélhető elemeket, akkumulátorokat vagy fényforrásokat tartalmazó termékek újrahasznosítása:

- Ha a termék nem cserélhető elemeket, akkumulátorokat vagy fényforrásokat tartalmaz, azokat nem kell eltávolítani az ártalmatlanítás előtt.
- A termék végleges üzemén kívül helyezése esetén tájékozódjon a legközelebbi újrahasznosító központban vagy szakkereskedőjénél a vonatkozó ártalmatlanítási előírásokról.
- A termék ingyenesen ártalmatlanítható.

Hrvatski

1 Važne napomene

Pažljivo pročitajte ove upute i poštujujte sve upute, smjernice i upozorenja sadržane u ovim uputama kako biste u svakom trenutku osigurali pravilnu instalaciju, uporabu i održavanje proizvoda. Ove upute MORAJU ostati u blizini ovog proizvoda.

Uporabom proizvoda potvrđujete da ste pažljivo pročitali sve upute, smjernice i upozorenja te da razumijete i pristajete poštovati ovdje navedene uvjete i odredbe. Pristajete koristiti se ovim proizvodom samo za predviđenu svrhu i namjenu te u skladu s uputama, smjernicama i upozorenjima navedenima u ovom priručniku za proizvod, kao i u skladu sa svim važećim zakonima i propisima. Ako ne pročitate i ne poštujujete ovdje navedene upute i upozorenja, tada to može dovesti do ozljeđivanja vas i drugih osoba, do oštećenja proizvoda ili druge imovine u blizini. Ovaj priručnik za proizvod, uključujući i upute, smjernice i upozorenja, te povezanu dokumentaciju može biti podložan promjenama i ažuriranjima. Za najnovije podatke o proizvodu posjetite documents.dometic.com.

2 Objašnjenje simbola



UPOZORENJE!

Naznačuje opasnu situaciju, koja bi, ako se ne izbjegne, mogla rezultirati smrću ili teškim ozljedama.



OPREZI!

Naznačuje opasnu situaciju, koja bi, ako se ne izbjegne, mogla rezultirati lakšim ili umjerenim ozljedama.



POZOR!

Naznačuje situaciju, koja, ako se ne izbjegne, može rezultirati materijalnom štetom.

3 Sigurnosne upute

Opća sigurnost



UPOZORENJE! Opasnost od strujnog udara

- Nemojte koristiti ovaj uređaj ako na njemu ima vidljivih oštećenja.
- Uređaj smije popravljati samo kvalificirano osoblje. Nepropisno izvedeni popravci mogu značajno povećati opasnosti.
- Nemojte rastavljati uređaj.
- Nemojte modificirati ili prilagođavati nijednu komponentu na bilo koji način.
- Koristite samo dodatni pribor i rezervne dijelove koje preporučuje proizvođač.
- Nemojte koristiti uređaj u mokrim uvjetima ili ga uranjati u bilo kakvu tekućinu. Čuvajte na suhom mjestu.
- Prije svakog čišćenja ili održavanja te nakon svake upotrebe uređaj isključite i iskopčajte iz izvora napajanja.



UPOZORENJE! Opasnost od ozljeda

Akumulatori sadrže agresivne i nagrizajuće kiseline. Pazite da tekućina akumulatora ne dođe u kontakt s Vašim tijelom. Ako koža dođe u kontakt s tekućinom akumulatora, temeljito operite taj dio tijela vodom. Ako se ozlijedite kiselinama, odmah se obratite liječniku.



UPOZORENJE! Opasnost za zdravlje

- Baterije ne smijete otvarati ni oštećivati niti ih bacati u prirodu jer sadrže otrovne teške metale koji štete okolišu.
- Ovaj uređaj smiju koristiti djeca od 8 godina i starija te osobe sa smanjenim fizičkim, senzornim ili mentalnim sposobnostima ili osobe s nedovoljnim iskustvom i znanjem ako su pod nadzorom ili ako su dobili upute o sigurnoj uporabi uređaja te razumiju opasnosti koje se pri tome javljaju.
- **Električni uređaji nisu igračke.** Uvijek čuvajte uređaj izvan dohvata male djece.
- Djeca moraju biti pod nadzorom kako bi se osiguralo da se neće igrati s uređajem.
- Djeca ne smiju provoditi čišćenje i korisničko održavanje bez nadzora.



POZOR! Opasnost od oštećenja

- Prije prvog puštanja u rad provjerite odgovara li specificirani napon na tipskoj pločici naponu navedenom na izvoru napajanja.
- Uvjerite se da drugi predmeti **ne mogu** uzrokovati kratki spoj na kontaktima uređaja.
- Pobrinite se za to da negativni i pozitivni polovi **nikada** ne dođu u kontakt.
- Kabele nemojte upotrebljavati kao ručku.

Sigurnost pri radu uređaja



OPREZ! Opasnost od eksplozije

- **Nemojte** upotrebljavati uređaj u sljedećim uvjetima:
 - U slanoj, mokroj ili vlažnoj okolini
 - U blizini korozivnih isparavanja
 - U blizini zapaljivih materijala
 - U područjima gdje prijete opasnost od eksplozija plina ili prašine
- Nikada nemojte pokušavati puniti smrznuti ili neispravni akumulator. Paket baterija smjestite u područje u kojem ne može doći do smrzavanja i pričekajte da se aklimatizira na okolnu temperaturu.
- Nemojte smještati uređaj u blizini izvora topline (grijalice, izravna sunčeva svjetlost, plinske pećnice itd.).
- U blizini paketa baterija nemojte pušiti, koristiti otvoreni plamen ni uzrokovati iskre.
- Uređaj ne ostavljajte bez nadzora dok je u upotrebi.



OPREZ! Opasnost od strujnog udara

- Prije pokretanja uređaja provjerite jesu li kabel za napajanje i utikač suhi te nema li na utikaču hrđe ili nečistoće.
- Kada radite na električnim sustavima, uz vas uvijek mora biti netko tko vam u hitnom slučaju može pomoći.

- Kabele postavite tako da ih ne mogu oštetiti oštri rubovi, vrata ili poklopac motora. Kabele **nemojte** postaviti tako da budu jako savinuti. Prignječeni kabeli mogu dovesti do teške ozljede.
- Nemojte razdvajati kabele dok je uređaj još uvijek u uporabi.



OPREZ! Opasnost od požara

- Kako biste izbjegli oštećenje vanjskih i unutrašnjih dijelova, uređaj ne smijete pustiti da padne, udarati ga ni primjenjivati na njega prekomjernu silu.
- Uređaj nemojte stavljati blizu zapaljivih materijala.



OPREZ! Opasnost od ozljeda

Priklom postavljanja uređaja provjerite jesu li svi kabeli pravilno fiksirani kako bi se izbjegla opasnost od spoticanja.



POZOR! Opasnost od oštećenja

- Uvjerite se da ulazi i izlazi zraka uređaja nisu pokriveni.
- Pobrinite se za dobru ventilaciju.
- Postavite uređaj na suho mjesto gdje je zaštićen od prskanja vode.
- Nikada ne izvlačite utikač iz utičnice povlačenjem kabela.
- Kada spremate uređaj, kabel omotajte labavo. Ako ga previše zategnete, možete oštetiti kabel i unutrašnje dijelove.
- Izbjegavajte dubinsko pražnjenje uređaja.

4 Povezani dokumenti



Detaljne upute za rukovanje pronaći ćete na internetskoj adresi qr.dometic.com/be3123.

5 Namjena

Prijenosni paket baterija upotrebljava se za punjenje digitalnih mobilnih uređaja (npr. mobilnih telefona, tableta, prijenosnih računala, kamera itd.), rad uređaja na 12 V (npr. zračnih pumpi, rashladnih kutija i druge opreme za upotrebu na otvorenom) te kao svjetiljka.

Prijenosni paket baterija prikladan je za upotrebu na otvorenom, npr. za izlete u prirodi.

Prijenosni paket baterija **nije** prikladan za

- paralelno povezivanje s drugim prijenosnim paketima baterija
- komercijalnu upotrebu

Ovaj je proizvod prikladan samo za predviđenu namjenu i primjenu u skladu s ovim uputama.

Ove upute donose informacije neophodne za pravilnu instalaciju i/ili rad proizvoda. Loša instalacija i/ili nepravilan rad ili održavanje rezultirat će nezadovoljavajućom uspjehnošću i mogućim kvarom.

Proizvođač ne preuzima nikakvu odgovornost za bilo kakve ozljede ili oštećenja proizvoda koje nastanu kao rezultat:

- nepravilnog sklapanja, montaže ili priključivanja, uključujući i previsok napon
- nepravilnog održavanja ili uporabe nekih drugih rezervnih dijelova osim originalnih rezervnih dijelova koje isporučuje proizvođač
- izmjena na proizvodu bez izričitog dopuštenja proizvođača
- uporabe u svrhe koje nisu opisane u ovim uputama

Dometic pridržava pravo na izmjene izgleda i specifikacija proizvoda.

6 Rad

Postupite na prikazani način:

- > Punjenje paketa baterija:

 **sl. 1 na stranici 3**

- > Provjera stanja napunjenosti:

 **sl. 2 na stranici 3**

- > Upotreba LED svjetiljke:

 **sl. 3 na stranici 4**

- > Punjenje uređaja putem USB-a:

 **sl. 4 na stranici 4**

- > Upotreba uređaja koji rade na 12 V:

 **sl. 5 na stranici 5**

7 Odlaganje u otpad



Recikliranje ambalaže: Odložite ambalažu u odgovarajuće kante za reciklažu otpada gdje god je to moguće.



Recikliranje proizvoda s jednokratnim baterijama, punjivim baterijama ili izvorima svjetla:

- Ako proizvod sadrži jednokratne baterije, punjive baterije ili izvore svjetla, ne morate ih uklanjati prije odlaganja u otpad.
- Ako proizvod želite konačno odložiti u otpad, zatražite od svog lokalnog reciklažnog centra ili specijaliziranog trgovca pojediniosti o tomu kako to učiniti u skladu s primjenjivim propisima o odlaganju u otpad.
- Proizvod se može besplatno odložiti u otpad.

Türkçe

1 Önemli notlar

Bu ürünü doğru monte ettiğinizden ve ürünün daima kullanıma hazır olduğundan emin olmak için, lütfen tüm talimatları ve bu ürün kılavuzunda verilen kılavuzları ve uyarıları dikkatlice okuyunuz. Bu talimatlar bu ürün ile birlikte SAKLANMALIDIR.

Bu ürünü kullandığınızda tüm talimatları, kılavuzları ve uyarıları dikkatlice okuduğunuzu ve anladığınızı ve hükümlere ve koşullara bu sözleşmede yer alıyormuş gibi uyacağınıza onay verirsiniz. Bu ürünü sadece amacına ve uygulamaya uygun ve talimatlara, kılavuzlara ve uyarılara uygun bu ürün kılavuzu ile geçerli yasalara ve yönetmeliklere uygun olarak kullanacağınızı kabul ediyorsunuz. Talimatların ve uyarıların burada verildiği gibi okunmaması veya bunlara uyulmaması sonucu kendiniz ve diğer insanlar yaralanabilir veya ürününüz veya yakınında bulunan diğer mallar hasar görebilir. Talimatlar, kılavuzlar ve uyarılar da dahil, bu ürün kılavuzu ve buna ait olan dokümanlarda değişiklikler ve güncellemeler yapılabilir. Güncel ürün bilgileri için lütfen documents.dometic.com adresini ziyaret edin.

2 Sembollerin açıklanması



UYARI!

Önlenmediğinde, can kaybı veya ağır bir yaralanmaya neden olabilecek tehlikeli bir durumu gösterir.



DİKKAT!

Önlenmediğinde, hafif veya orta derecede bir yaralanmaya neden olabilecek tehlikeli bir durumu gösterir.



İKAZ!

Önlenmediğinde, maddi hasara neden olabilecek bir durumu gösterir.

3 Güvenlik uyarıları

Genel güvenlik



UYARI! Elektrik çarpması tehlikesi

- Cihazda gözle görülebilir hasar varsa cihazı çalıştırmayın.
- Cihaz sadece kalifiye personel tarafından onarılmalıdır. Doğru yapılmayan onarımlar mühim tehlikelere sebep olabilir.
- Cihazı parçalarına ayırmayın.
- Bileşenlerin hiçbirinde hiçbir şekilde değişiklik veya uyarılama yapmayın.
- Sadece üretici tarafından tavsiye edilen aksesuar ve yedek parçaları kullanın.
- Cihazı ıslak koşullarda kullanmayın veya herhangi bir sıvıya daldırmayın. Kuru bir yerde saklayın.
- Her temizlik veya bakımdan önce ve her kullanımdan sonra cihazı kapatın ve güç kaynağından ayırın.



UYARI! Yaralanma riski

Aküler agresif ve yakıcı asitler içerir. Akü sıvısının vücudunuzla temas etmesini önleyin. Cildiniz akü sıvısıyla temas ederse, vücudunuzun o kısmını su kullanarak iyice yıkayın. Asitlerden dolayı herhangi bir yaralanma yaşarsanız, derhal bir doktora başvurun.



UYARI! Sağlık için tehlike

- Zehirli ve çevreye zararlı ağır metaller içerdiklerinden aküleri açmayın veya zarar vermeyin ya da çevreye karışmalarına izin vermeyin.
- Bu cihaz, gözetim altında olmaları veya cihazın güvenli bir şekilde kullanımıyla ilgili talimatların verilmesi ve tehlikeleri anlamaları halinde, 8 yaş ve üzeri çocuklar ve fiziksel, duyuşsal veya zihinsel yetenekleri kısıtlı veya deneyim ve bilgi eksikliği olan kişiler tarafından kullanılabilir.
- **Elektronik cihazlar çocuk oyuncuğı değildir!** Cihazı, küçük çocukların erişemeyeceğı bir yerde saklayın ve kullanın.
- Bu cihazla oynamadıklarından emin olmak için, çocuklar daima gözetlenmelidir.
- Temizlik ve kullanıcı bakımı gözetimsiz olarak çocuklar tarafından yapılmamalıdır.



İKAZ! Hasar tehlikesi

- Başlatmadan önce, veri plakasındaki gerilim ile güç kaynağının geriliminin aynı olup olmadığını kontrol edin.
- Diğer nesnelerin cihazın kontaklarında bir kısa devreye sebep **olmayacağından** emin olun.
- Eksi ve artı kutupların birbirine **asla** temas etmemesine dikkat edin.
- Kabloyu tutamak olarak kullanmayın.

Cihazı çalıştırırken güvenlik



DİKKAT! Patlama tehlikesi

- Cihazı aşağıdaki koşullarda **çalıştırmayın**:
 - Tuzlu, ıslak veya nemli ortamlarda
 - Aşındırıcı dumanların yakınında
 - Yanıcı maddelerin yakınında
 - Gaz veya toz patlaması riski olan alanlarda
- Asla donmuş veya hasarlı bir aküyü şarj etmeye çalışmayın. Akü paketini buzlanma olmayan bir alana yerleştirin ve akü ortam sıcaklığına alışana kadar bekleyin.
- Cihazı, açık ateş veya diğer ısı kaynaklarının (ısıtıcılar, doğrudan güneş ışını, gaz fırını vb.) yakınına yerleştirmeyin.
- Akü paketinin yakınında sigara içmeyin, açık alev kullanmayın veya kıvılcım oluşturmeyin.
- Cihazı kullanırken gözetimsiz bırakmayın.



DİKKAT! Elektrik çarpması tehlikesi

- Cihazı çalıştırmadan önce güç kaynağı kablosunun ve fişin kuru olduğundan ve fişte pas veya kir olmadığından emin olun.
- Elektrik sistemleri üzerinde çalışırken, acil durumlarda size yardımcı olabilecek birinin yakınızdaki olduğundan emin olun.

- Kabloları keskin kenarlar, kapılar veya kaput nedeniyle zarar görmeyecek şekilde yerleştirin. Kabloları çok bükülmüş şekilde **döşemeyin**. Ezilmiş kablolar ciddi yaralanmalara neden olabilir.
- Cihaz kullanılırken hiçbir kabloyu bağlantısından ayırmayın.



DİKKAT! Yangın tehlikesi

- Harici ve dahili parçaların hasar görmesini önlemek için cihazı düşürmeyin, çarpmayın veya cihaza aşırı güç uygulamayın.
- Cihazı yanıcı maddelerin yakınına yerleştirmeyin.



DİKKAT! Yaralanma riski

Cihazı konumlandırırken, herhangi bir takılarak düşme tehlikesini önlemek için tüm kabloların uygun şekilde sabitlendiğinden emin olun.



İKAZ! Hasar tehlikesi

- Cihazın hava giriş ve çıkışlarının kapalı olmadığından emin olun.
- İyi bir havalandırma sağlayın.
- Cihazı, su sıçramasına karşı korunan kuru bir yere kurun.
- Fişi prizden çıkartmak için asla kabloyu kullanmayın.
- Saklarken kabloyu gevşek bir şekilde sarın, sıkı sarma kabloya ve iç kısmına zarar verebilir.
- Cihazın derin deşarj olmasını önleyin.

4 İlgili belgeler



Ayrıntılı kullanım kılavuzunu çevrimiçi olarak şu adreste bulabilirsiniz:
qr.dometic.com/be3123.

5 Amacına Uygun Kullanım

Taşınabilir akü paketi, dijital mobil cihazları (örn. cep telefonları, tabletler, dizüstü bilgisayarlar, kameralar vb.) şarj etmek veya 12 V cihazları (örn. hava pompaları, soğutma kutuları ve diğer dış mekan ekipmanları) çalıştırmak ve el feneri olarak kullanım için tasarlanmıştır.

Taşınabilir akü paketi, örneğin gezi gibi dış mekan kullanımı için uygundur.

Taşınabilir akü paketi aşağıdakiler için **uygun** değildir

- Diğer taşınabilir akü paketleri ile paralel bağlantı
- Ticari kullanım

Bu ürün sadece amacına uygun ve bu talimata göre kullanılmalıdır.

Bu kılavuzda ürünün doğru olarak monte edilmesi ve/veya kullanılması için gerekli bilgiler verilmektedir. Doğru yapılmayan montaj veya bakım performansının yetersiz olmasına ve olası bozukluklara neden olabilir.

Üretici, aşağıdaki durumların neden olduğu yaralanmalardan veya ürün hasarlarından sorumlu değildir:

- Aşırı voltaj da dahil olmak üzere hatalı kurulum, montaj veya bağlantı
- Yanlış bakım veya üretici tarafından sağlanan orijinal yedek parçalardan başka yedek parçalar kullanılması
- Üreticisinden açıkça izin almadan cihazda değişiklikler yapılması
- Bu kılavuzda tanımlananların dışında bir amaçlar için kullanıldığında

Dometic ürünün görünümünde ve ürün özelliklerinde değişiklik yapma hakkını saklı tutar.

6 Kullanım

Gösterildiği gibi yapın:

- > Akü paketinin şarj edilmesi:

 **şekil 1 sayfa 3**

- > Şarj durumunun kontrol edilmesi:

 **şekil 2 sayfa 3**

- > LED el fenerinin kullanımı:

 **şekil 3 sayfa 4**

- > Cihazları USB üzerinden şarj etme:

 **şekil 4 sayfa 4**

- > 12 V cihazların çalıştırılması:

 **şekil 5 sayfa 5**

7 Atık İmhası



Ambalaj malzemesi geri dönüşümü: Ambalaj malzemesini mümkünse ilgili geri dönüşüm atık sistemine kazandırın.



Değiştirilemeyen piller, şarj edilebilir piller veya ışık kaynakları içeren ürünlerin geri dönüştürülmesi:

- Ürün, değiştirilemeyen piller, şarj edilebilir piller veya ışık kaynakları içeriyorsa, bunları bertaraf etmeden önce çıkarmanıza gerek yoktur.
- Bu ürünü nihai olarak imha etmek istiyorsanız, bu işlemin geçerli imha yönetmeliklerine göre nasıl yapılacağı hakkında ayrıntılı bilgi için yerel geri dönüşüm merkezine veya uzman satıcınıza danışın.
- Ürün ücretsiz olarak imha edilebilir.

Slovenščina

1 Pomembna obvestila

Pozorno preberite in upoštevajte vsa navodila, smernice in opozorila iz tega priročnika, da zagotovite pravilno vgradnjo, uporabo in vzdrževanje izdelka. Ta navodila MORATE hraniti skupaj z izdelkom.

Z uporabo izdelka potrjujete, da ste pozorno prebrali vsa navodila, smernice in opozorila ter razumete in upoštevate vsa določila ter pogoje v tem dokumentu. Strinjate se, da boste izdelek uporabljali samo za predvideni namen uporabe in v skladu z navodili, smernicami in opozorili v tem priročniku ter v skladu z vsemi veljavnimi zakoni in predpisi. Če navodil in opozoril v nadaljevanju ne preberete in ne upoštevate, boste morda poškodovali izdelek ali povzročili materialno škodo v bližini. Pridržujemo si pravico do sprememb in posodobitev priročnika, vključno z navodili, smernicami in opozorili ter povezano dokumentacijo. Za najnovejšo informacije o izdelku obiščite documents.dometic.com.

2 Razlaga simbolov



OPOZORILO!

Označuje nevarno situacijo, ki lahko povzroči smrt ali hude poškodbe, če ni preprečena.



POZORI!

Označuje nevarno situacijo, ki lahko povzroči lažje ali zmerne poškodbe, če ni preprečena.



OBVESTILO!

Označuje nevarno situacijo, ki lahko povzroči materialno škodo, če ni preprečena.

3 Varnostni napotki

Osnovna varnost



OPOZORILO! Nevarnost električnega udara

- Če na napravi opazite vidne znake poškodb, je ne uporabljajte.
- Napravo sme popravljati samo usposobljeno osebje. Nepravilna popravila lahko povzročijo velika tveganja.
- Naprave ne razstavljajte.
- Na noben način ne spreminjajte ali prilagajajte nobene komponente.
- Uporabljajte samo dodatke in rezervne dele, ki jih priporoča proizvajalec.
- Naprave ne uporabljajte v mokrih pogojih ali je ne potaplajte v tekočine. Hranite na suhem mestu.
- Izklopite napravo in jo odklopite iz napajanja, preden se lotite čiščenja ali vzdrževanja in po vsaki uporabi.



OPOZORILO! Nevarnost poškodb

Baterije vsebujejo agresivne in jedke kisline. Baterijska tekočina ne sme priti v stik s telesom. Če pride vaša koža v stik z baterijsko tekočino, ta del telesa temeljito sperite z vodo. Če utrpite poškodbe zaradi kislin, takoj obiščite zdravnika.



OPOZORILO! Nevarnost za zdravje

- Baterij ne odpirajte, ne poškodujte in ne dovolite, da pridejo v okolje, saj vsebujejo strupene in okolju škodljive težke kovine.
- To napravo smejo uporabljati otroci, ki so starejši od 8 let, in osebe z zmanjšanimi fizičnimi, zaznavnimi ali duševnimi sposobnostmi ali s pomanjkljivimi izkušnjami in znanjem, če so nadzorovani ali so prejeli navodila glede varne uporabe naprave in razumejo s tem povezan tveganja.
- **Električne naprave niso otroške igrače.** Napravo zato uporabljajte in shranjujte izven dosega otrok.
- Otroke je treba nadzorovati in tako zagotoviti, da se z napravo ne bodo igrali.
- Otroci ne smejo brez nadzora izvajati čiščenja in vzdrževalnih del.



OBVESTILO! Nevarnost poškodb

- Pred zagonom preverite, ali se podatki o napetosti na podatkovni ploščici ujemajo s podatki na napajanje.
- Zagotovite, da drugi predmeti **ne** morejo povzročiti kratkega stika na kontaktih naprave.
- Negativni in pozitivni pol se **ne smeta** nikoli stikati.
- Kablov ne uporabljajte za nošenje.

Varnost pri delovanju naprave



POZOR! Nevarnost eksplozije

- Naprave **ne** uporabljajte v naslednjih pogojih:
 - v slanih, mokrih ali vlažnih okoljih,
 - v bližini korozivnih hlapov,
 - v bližini vnetljivih materialov,
 - na območjih, kjer obstaja nevarnost eksplozije plina ali prahu.
- Nikoli ne skušajte polniti zamrznjene ali poškodovane baterije. Baterijo odložite na območje brez zmrzovanja in počakajte, da se ogreje na prostorsko temperaturo.
- Naprave ne namestite v bližino toplotnih virov (grelicev, neposredne sončne svetlobe, plinskih peči itd.).
- V bližini baterije je prepovedano kaditi, uporabljati odprt ogenj ali povzročati iskre.
- Naprave med uporabo ne puščajte brez nadzora.



POZOR! Nevarnost električnega udara

- Pred zagonom naprave preverite, ali sta napajalni kabel in vtič suha ter na vtiču ni rje ali umažanije.
- Ko delate na električnih sistemih, mora biti v bližini vedno nekdo, ki vam lahko pomaga v nujnih primerih.

- Kable speljite tako, da jih ostri robovi, vrata ali pokrov ne morejo poškodovati. Kabel mora biti speljan tako, da **ni** močno upognjen. Zaradi stisnjenih kablov lahko pride do hudih poškodb.
- Ne odklapljajte kablov, ko je naprava še v uporabi.



POZOR! Nevarnost požara

- Napravo zaščitite pred padci in udarci ter ne uporabljajte prekomerne sile, da ne poškodujete njenih zunanjih in notranjih delov.
- Naprave ne postavljajte v bližino vnetljivih materialov.



POZOR! Nevarnost poškodb

Pri postavljanju naprave se prepričajte, da so vsi kabli ustrezno pritrjeni, da preprečite kakršnokoli nevarnost spotikanja.



OBVESTILO! Nevarnost poškodb

- Zagotovite, da dovodi in izpusti za zrak na napravi ne bodo zakriti.
- Zagotovite dobro prezračevanje.
- Napravo postavite v suh prostor, kjer je zaščitena pred škropljenjem vode.
- Vtiča iz vtičnice nikoli ne vlecite tako, da držite za kabel.
- Pred shranjevanjem kabel ohlapno ovijte, saj se pri tesnem ovijanju lahko poškoduje kabel in notranji deli.
- Preprečite globoko izpraznitev naprave.

4 Povezana dokumentacija



Podrobna navodila za uporabo so na spletu na voljo na qr.dometic.com/be3123.

5 Predvidena uporaba

Prenosna baterija je predvidena za polnjenje digitalnih mobilnih naprav (npr. mobilnih telefonov, tablic, prenosnih računalnikov, fotoaparatom idr.) ali za napajanje 12 V-naprav (npr. zračnih črpalk, hladilnih skrinj in druge opreme za uporabo na prostem), uporabljate pa jo lahko tudi kot svetilko.

Prenosna baterija je primerna za uporabo na prostem, npr. na potovanju.

Prenosna baterija **ni** primerna za:

- vzporedno priključitev v kombinaciji z drugimi prenosnimi baterijami;
- komercialno uporabo.

Ta izdelek je primeren samo za predvideni namen in uporabo v skladu s temi navodili.

V tem priročniku so navedene informacije, ki jih je treba upoštevati za pravilno vgradnjo in/ali delovanje izdelka. Aparat zaradi slabe vgradnje in/ali nepravilne uporabe oziroma vzdrževanja ne bo dobro deloval in se lahko pokvari.

Proizvajalec ne sprejema nobene odgovornosti za telesne poškodbe ali poškodbe izdelka, do katerih pride zaradi:

- napačne namestitve, sestave ali priklopa, vključno s previsoko napetostjo;
- neustreznih vzdrževalnih del ali uporabe neoriginalnih nadomestnih delov, ki jih ni dobavil proizvajalec;
- sprememb izdelka brez izrecnega dovoljenja proizvajalca;
- uporabe za namene, ki niso opisani v navodilih.

Družba Dometic si pridržuje pravico do spremembe videza in specifikacij izdelka.

6 Uporaba

Upoštevajte navodila, ki so navedena v nadaljevanju:

> Polnjenje baterije:

 **sl. 1 na strani 3**

> Preverjanje stanja napoljenosti:

 **sl. 2 na strani 3**

> Uporaba LED-svetilke:

 **sl. 3 na strani 4**

> Polnjenje naprav prek USB-ja:

 **sl. 4 na strani 4**

> Napajanje 12 V-naprav:

 **sl. 5 na strani 5**

7 Odstranjevanje



Recikliranje embalažnega materiala: Embalažni material odstranite v primerne zabojnike za recikliranje odpadkov, če je to mogoče.



Recikliranje izdelkov z vgrajenimi baterijami, baterijami za ponovno polnjenje ali svetlobnimi viri:

- Če ima izdelek vgrajene baterije, baterije za ponovno polnjenje ali svetlobne vire, jih pred odstranjevanjem ni treba odstraniti.
- Ko boste želeli izdelek dokončno odstraniti, se o odstranjevanju v skladu z veljavnimi predpisi pozanimajte pri lokalnem centru za zbiranje odpadkov ali specializiranem prodajalcu.
- Izdelek je mogoče brezplačno odstraniti.

Română

1 Observații importante

Citiți cu atenție și respectați toate instrucțiunile, indicațiile și avertismentele incluse în acest manual de produs pentru a vă asigura că instalați, utilizați și întrețineți produsul în permanență. Aceste instrucțiuni **TREBUIE** păstrate cu acest produs.

Prin utilizarea produsului, confirmați că ați citit cu atenție toate instrucțiunile, indicațiile și avertismentele și că înțelegeți și sunteți de acord să respectați termenii și condițiile stabilite. Sunteți de acord să utilizați acest produs numai pentru scopul și aplicația prevăzute și în conformitate cu instrucțiunile, indicațiile și avertismentele prezentate în acest manual de produs, precum și în conformitate cu toate legile și reglementările aplicabile. Nerespectarea instrucțiunilor și avertismentelor prezentate aici poate duce la vătămarea personală a utilizatorului sau a altora, la deteriorarea produsului sau a altor bunuri din apropiere. Acest manual al produsului, inclusiv instrucțiunile, indicațiile și avertismentele și documentația aferentă pot fi supuse modificărilor și actualizărilor. Pentru informații actualizate despre produs, vă rugăm să vizitați documents.dometic.com.

2 Explicația simbolurilor



AVERTIZARE!

Indică o situație periculoasă care, dacă nu este evitată, poate provoca moartea sau răni grave.



PRECAUȚIE!

Indică o situație periculoasă care, dacă nu este evitată, poate provoca răni minore sau medii.



ATENȚIE!

Indică o situație care, dacă nu este evitată, poate duce la pagube materiale.

3 Instrucțiuni de siguranță

Informații generale de siguranță



AVERTIZARE! Pericol de electrocutare

- În cazul în care prezintă defecțiuni vizibile, nu este permisă punerea aparatului acestuia în funcțiune.
- Dispozitivul poate fi reparat doar de către personal calificat. Reparațiile necorespunzătoare pot duce la riscuri considerabile.
- Nu dezamblați dispozitivul.
- Nu modificați sau adaptați nicio componentă în niciun fel.
- Folosiți doar accesorii și piese de schimb care au fost recomandate de producător.
- Nu folosiți dispozitivul în condiții de umezeală și nu îl scufundați în niciun lichid. A se depozita într-un loc uscat.
- Opriti dispozitivul și deconectați-l de la sursa de alimentare înainte de curățare sau întreținere și după fiecare utilizare.



AVERTIZARE! Risc de vătămare

Bateriile conțin acizi agresivi și caustici. Evitați contactul lichidului de baterie cu corpul dvs. Dacă pielea dvs. intră în contact cu lichidul de baterie, spălați temeinic cu apă acea parte a corpului. Dacă suferiți răni de la acizi, contactați imediat un medic.



AVERTIZARE! Pericol pentru sănătate

- Nu deschideți și nu deteriorați bateriile; nu permiteți ca acestea să ajungă în mediu, deoarece conțin metale grele toxice și care dăunează mediului.
- Acest aparat poate fi utilizat de copiii cu vârsta de peste 8 ani și de către persoane cu capacități fizice, senzoriale sau mentale reduse sau de către persoane lipsite de experiență și cunoștințe dacă acestea au fost supravegheate și instruite cu privire la utilizarea aparatului în condiții de siguranță și înțeleg riscurile pe care le implică.
- **Aparatele electrice nu reprezintă jucării pentru copii!** Păstrați și folosiți întotdeauna dispozitivul la distanță de copii mici.
- Copiii trebuie supravegheați pentru a nu se juca cu aparatul.
- Curățarea și operațiunile de întreținere nu trebuie efectuate de copii fără supraveghere.



ATENȚIE! Pericol de defectare

- Înainte de pornire, asigurați-vă că indicația tensiunii de pe eticheta de tip coincide cu cea a sursei de alimentare.
- Asigurați-vă că alte obiecte **nu pot** provoca un scurtcircuit la contactele dispozitivului.
- Asigurați-vă că polii negativi și pozitivi nu intră **niciodată** în contact.
- Nu folosiți cablurile pe post de mâner.

Securitatea la exploatarea aparatului



PRECAUȚIE! Pericol de explozie

- **Nu** folosiți dispozitivul în următoarele condiții:
 - în medii sărate, ude sau umede
 - în apropierea aburilor corozivi
 - în apropierea materialelor combustibile
 - în zone în care există risc de explozie de gaze sau pulberi
- Nu încercați niciodată să încărcăți o baterie înghețată sau defectă. Amplasați acumulatorul într-o zonă fără îngheț și așteptați până când bateria s-a aclimatizat la temperatura ambientă.
- Nu amplasați dispozitivul lângă surse de căldură (încălzitoare, lumina directă a soarelui, cupoare cu gaz etc.).
- Nu fumați, nu folosiți o flăcără deschisă și nu provocați scântei în apropierea acumulatorului.
- Nu lăsați dispozitivul nesupravegheat când este în uz.



PRECAUȚIE! Pericol de electrocutare

- Înainte de a porni dispozitivul, asigurați-vă că cablul de alimentare și fișa sunt uscate și fișa nu prezintă rugină sau murdărie.
- Când lucrați la sisteme electrice, asigurați-vă că există cineva în apropiere care poate ajuta în caz de urgență.

- Dispuneți cablurile astfel încât să nu poată fi deteriorate de muchii ascuțite, uși sau capotă. **Nu** dispuneți niciun cablu astfel încât să fie puternic îndoit. Cablurile strivite pot duce la vătămări corporale grave.
- Nu deconectați niciun cablu atunci când dispozitivul este încă în uz.



PRECAUȚIE! Pericol de incendiu

- Nu scăpați, nu loviți și nu aplicați forță excesivă asupra dispozitivului, pentru a evita deteriorarea componentelor externe și interne.
- Nu așezați dispozitivul în apropierea materialelor inflamabile.



PRECAUȚIE! Risc de vătămare

Când amplasați dispozitivul, asigurați-vă că toate cablurile sunt fixate corespunzător pentru a evita orice formă de pericol de împiedicare.



ATENȚIE! Pericol de defectare

- Asigurați-vă că admisiile și evacuările de aer ale dispozitivului nu sunt acoperite.
- Asigurați o bună aerisire.
- Instalați dispozitivul într-un loc uscat, unde este protejat împotriva stropilor de apă.
- Nu scoateți niciodată ștecherul din priză ținând de cablu.
- Strângeți cablul larg în vederea depozitării; dacă este prea strâns, cablul sau componentele interne se pot deteriora.
- Evitați descărcarea profundă a dispozitivului.

4 Documente asociate



Manualul de operare detaliat este disponibil online la qr.dometic.com/be3123.

5 Domeniul de utilizare

Acumulatorul portabil este destinat încărcării dispozitivelor mobile digitale (de ex., telefoane mobile, tablete, laptopuri, aparate foto) sau acționării dispozitivelor de 12 V (de ex., pompe de aer, cutii frigorifice și alte echipamente de exterior) și utilizării ca lanternă.

Acumulatorul portabil este adecvat pentru utilizare la exterior, de ex., în turism.

Acumulatorul portabil **nu** este adecvat pentru

- Conexiune în paralel cu alți acumulatori portabili
- Utilizare comercială

Acest produs este potrivit numai pentru scopul și utilizarea prevăzute în conformitate cu aceste instrucțiuni.

Acest manual oferă informații necesare pentru instalarea și/sau utilizarea corectă a produsului. Instalarea defectuoasă și/sau utilizarea sau întreținerea necorespunzătoare vor avea ca rezultat performanțe nesatisfăcătoare și o posibilă defectare.

Producătorul nu își asumă nicio răspundere pentru orice vătămare sau deteriorare a produsului - rezultate din:

- Instalarea, asamblarea sau conectarea incorectă, inclusiv supratensiunea
- Întreținerea sau utilizarea incorectă a pieselor de schimb, altele decât piesele de schimb originale furnizate de producător
- Modificări aduse produsului fără aprobarea explicită din partea producătorului
- Utilizarea în alte scopuri decât cele descrise în manual

Dometic își rezervă dreptul de a modifica aspectul și specificațiile produsului.

6 Utilizarea

Procedați așa cum este indicat:

- > Încărcarea acumulatorului:

 **fig. 1** **pagina 3**

- > Verificarea nivelului de încărcare:

 **fig. 2** **pagina 3**

- > Folosirea lanternei LED:

 **fig. 3** **pagina 4**

- > Încărcarea dispozitivelor prin USB:

 **fig. 4** **pagina 4**

- > Acționarea dispozitivelor de 12 V:

 **fig. 5** **pagina 5**

7 Eliminarea



Reciclarea materialelor de ambalare: Depuneți materialul de ambalare pe cât posibil în containerele corespunzătoare de reciclare.



Reciclarea produselor cu baterii neînlocuibile, acumulatori sau surse de lumină:

- În cazul în care produsul conține baterii neînlocuibile, acumulatori sau surse de lumină, nu trebuie să le îndepărtați înainte de a le elimina.
- Dacă doriți să eliminați în final produsul, adresați-vă centrului local de reciclare sau distribuitorului pentru detalii despre cum să faceți acest lucru în conformitate cu reglementările privind eliminarea aplicabile.
- Produsul poate fi eliminat gratuit.

Български език

1 Важни бележки

Моля, прочетете внимателно тези инструкции и спазвайте всички указания, напътствия и предупреждения, включени в настоящото ръководство, за да сте сигурни, че монтирате, използвате и поддържате правилно този продукт. Тези инструкции ТРЯБВА да се съхраняват с продукта.

Като използвате продукта, Вие потвърждавате, че сте прочели внимателно всички указания, напътствия и предупреждения и че разбирате и приемате да спазвате сроковете и условията, съдържащи се в тях. Вие се съгласявате да използвате този продукт само по предназначение и в съответствие с указанията, инструкциите и предупрежденията, описани в ръководството на продукта, както и в съответствие с всички приложими закони и разпоредби. Ако не прочетете и не спазвате инструкциите и предупрежденията, това може да доведе до наранявания за вас или за други хора, щети по продукта или щети по други предмети в близост до него. Това ръководство на продукта, включително указанията, инструкциите и предупрежденията и другата документация, подлежи на промяна и обновяване. За актуална информация за продукта, моля, посетете documents.domestic.com.

2 Обяснение на символите



ПРЕДУПРЕЖДЕНИЕ!

Показва опасна ситуация която, ако не бъде избегната, може да доведе до смърт или тежко нараняване.



ВНИМАНИЕ!

Показва опасна ситуация която, ако не бъде избегната, може да доведе до леко или средно нараняване.



ВНИМАНИЕ!

Показва ситуация която, ако не бъде избегната, ще доведе до щети по имуществото.

3 Инструкции за безопасност

Обща безопасност



ПРЕДУПРЕЖДЕНИЕ! Опасност от електрически удар

- Не работете с уреда, ако е видимо увреден.
- Устройството може да бъде ремонтирано само от квалифициран персонал. Неправилни ремонти могат да доведат до значителни опасности.
- Не разглобявайте устройството.
- Не модифицирайте и не адаптирайте никой от компонентите по какъвто и да е начин.
- Използвайте само аксесоари и резервни части, препоръчани от производителя.
- Не използвайте устройството при мокри условия и не го потапяйте в течност. Съхранявайте на сухо място.
- Изключвайте устройството и го изключвайте от захранването преди всяко почистване или поддръжка и след всяка употреба.



ПРЕДУПРЕЖДЕНИЕ! Риск от нараняване

Батериите съдържат агресивни и каустични киселини. Избягвайте контакт на акумулаторна течност с тялото си. Ако кожата ви влезе в контакт с акумулаторна течност, измийте добре тази част от тялото си с вода. Ако имате някакви наранявания от киселини, незабавно се свържете с лекар.



ПРЕДУПРЕЖДЕНИЕ! Опасност за здравето

- Не отваряйте и не повреждайте батериите и не им позволявайте да навлязат в околната среда, тъй като съдържат токсични и вредни за околната среда тежки метали.
- Този уред може да се използва от деца над 8 годишна възраст и от лица с ограничени физически, сензорни или умствени способности или лица без опит и познания, ако те са били предварително инструктирани за безопасното използване на уреда и разбират потенциалните опасности.
- **Електрическите уреди не са детска играчка!** Винаги съхранявайте и използвайте устройството далеч от досега на много малки деца.
- Деца трябва да са под наблюдение, за да е сигурно, че не си играят с уреда.
- Почистяване и поддръжка не трябва да се извършва от деца без наблюдение.



ВНИМАНИЕ! Опасност от повреда

- Преди стартиране проверете дали спецификацията на напрежението на табелката с данни е същата като тази на захранването.
- Уверете се, че други обекти **не могат** да причинят късо съединение при контактите на устройството.
- Уверете се, че отрицателните и положителните полюси **никога** не влизат в контакт.
- Не използвайте кабелите като дръжка.

Безопасност при работа на уреда



ВНИМАНИЕ! Опасност от експлозия

- **Не работете** с устройството при следните условия:
 - В солена, мокра или влажна среда
 - В близост до корозивни изпарения
 - В близост до запалими материали
 - На места, където има опасност от експлозия на газ или прах
- Никога не се опитвайте да заредите замразен или дефектен акумулатор. Поставете акумулаторния пакет в зона без замръзване и изчакайте, докато акумулаторът се аклиматизира към околната температура.
- Не монтирайте устройството в близост до източници на топлина (отопление, пряка слънчева светлина, газови фурни и др.).
- Не пушете, не използвайте открит пламък или не предизвиквайте искри в близост до акумулаторния пакет.
- Не оставяйте устройството без надзор, когато се използва.



ВНИМАНИЕ! Опасност от електрически удар

- Преди да стартирате устройството, уверете се, че захранващият кабел и щепселът са сухи и щепселът не е ръждясал или замърсен.

- Когато работите по електрически системи, уверете се, че има някой наблизо, който може да ви помогне в извънредни ситуации.
- Поставете кабелите така, че да не могат да бъдат повредени от остри ръбове, врати или от капака. **Не** прегъвайте кабелите прекалено силно. Смачкан кабел може да доведе до сериозно нараняване.
- Не разкачвайте кабели, когато устройството все още се използва.



ВНИМАНИЕ! Опасност от пожар

- Не изпускате, не удряйте и не прилагайте прекомерна сила върху устройството, за да избегнете повреда на външни и вътрешни части.
- Не поставяйте устройството в близост до силно запалими материали.



ВНИМАНИЕ! Риск от нараняване

При позициониране на устройството се уверете, че всички кабели са подходящо обезопасени, за да се избегне всякаква форма на опасност от преместване.



ВНИМАНИЕ! Опасност от повреда

- Уверете се, че входните и изходните отвори за въздух на устройството не са покрити.
- Осигурете добра вентилация.
- Поставете устройството на сухо място, където е защитено от пръски вода.
- Никога не откачайте контакта, като дърпате кабела.
- При съхранение навийте кабела хлабаво, прегъването може да повреди кабела и вътрешните части.
- Избягвайте дълбоко разреждане на устройството.

4 Свързани документи



Намерете подробното ръководство за работа онлайн на qr.dometic.com/be3123.

5 Използване по предназначение

Преносимият акумулаторен пакет е предназначен за зареждане на цифрови мобилни устройства (напр. мобилни телефони, таблети, лаптопи, фотоапарати, и т.н.) или за работа с 12 V устройства (напр. въздушни помпи, хладилни чанти и друго външно оборудване) и може да се използва като фенерче.

Преносимият акумулаторен пакет е подходящ за употреба на открито, например за пътувания на дълги разстояния с туристическа цел.

Преносимият акумулаторен пакет **не** е подходящ за

- Паралелна връзка с други преносими акумулаторни пакети
- търговска употреба.

Този продукт е подходящ само за предвидената цел и приложение съгласно настоящите инструкции.

Това ръководство предоставя информация, необходима за правилната инсталация и/или експлоатация на продукта. Лошо инсталиране и/или неправилна употреба и поддръжка ще доведат до незадоволителна работа и евентуално до повреди.

Производителят не носи отговорност за наранявания и повреди по продукта, причинени от:

- Неправилен монтаж, сплобяване или свързване, включително твърде високо напрежение
- Неправилна поддръжка или използване на резервни части, различни от оригиналните, предоставяни от производителя
- Изменения на продукта без изрично разрешение от производителя
- Използване за цели, различни от описаните в това ръководство

Dometic си запазва правото да променя външния вид и спецификациите на продукта.

6 Работа

Действайте както следва:

- > Зареждане на акумулаторния пакет:

 **фиг. 1 на страница 3**

- > Проверка на състоянието на зареждане:

 **фиг. 2 на страница 3**

- > Използване на LED фенерчето:

 **фиг. 3 на страница 4**

- > Зареждане на устройства чрез USB:

 **фиг. 4 на страница 4**

- > Работа с 12 V устройства:

 **фиг. 5 на страница 5**

7 Изхвърляне



Рециклиране на опаковъчния материал: По възможност предайте опаковката за рециклиране.



Продукти за рециклиране с незаменяеми батерии, презареждаеми батерии или източници на светлина:

- Ако продуктът съдържа незаменяеми батерии, презареждаеми батерии или източници на светлина, не е необходимо да ги отстранявате, преди да изхвърлите продукта.
- Ако искате окончателно да изхвърлите продукта, попитайте местния център за рециклиране или специализиран дилър за подробности как това да се извърши в съответствие с валидните предписания.
- Продуктът може да бъде изхвърлен безплатно.

Eesti keel

1 Olulised märkused

Lugege see juhend tähelepanelikult läbi ja järgige kõiki selles esitatud juhiseid, suuniseid ja hoiatusi, et tagada alati toote õigesti paigaldamine, kasutamine ning hooldamine. See juhend PEAB jääma selle toote juurde.

Toote kasutamisega kinnitate, et olete kõik juhised, suunised ja hoiatused tähelepanelikult läbi lugenud ning mõistate ja nõustute järgima nendes sätestatud tingimusi. Nõustute kasutama seda toodet üksnes ettenähtud eesmärgil ja otstarbel ning kooskõlas kasutusjuhendis sätestatud juhiste, suuniste ja hoiatustega, samuti kooskõlas kõigi kohaldatavate õigusaktide ja eeskirjadega. Siin sätestatud juhiste ja hoiatuste lugemise ja järgimise eiramine võib põhjustada vigastusi teile ja kolmandatele isikutele, kahjustada teie toodet või läheduses asuvat muud vara. Toote kasutusjuhendit, sh juhiseid, suuniseid ja hoiatusi, ning seotud dokumente võidakse muuta ja uuendada. Värskeima tooteteabe leiata veebisaidilt documents.domestic.com.

2 Sümbolite selgitus



HOIATUS!

viitab ohtlikule olukorrale, mis eiramise korral võib lõppeda surma või raske vigastusega.



ETTEVAATUST!

viitab ohtlikule olukorrale, mis eiramise korral võib lõppeda kerge või keskmise vigastusega.



TÄHELEPANU!

Viitab ohtlikule olukorrale, mis eiramise korral võib lõppeda varalise kahjuga.

3 Ohutusjuhised

Üldine ohutus



HOIATUS! Elektrilöögi oht

- Kui seadmel on nähtavaid kahjustusi, ei tohi seda kasutada.
- Seadet võivad remontida ainult kvalifitseeritud isikud. Valesti tehtud parandused võivad seadme kasutamise ohtlikuks muuta.
- Ärge võtke seadet lahti.
- Ärge muutke ega kohandage ühtki komponenti mis tahes viisil.
- Kasutage ainult tootja soovitatud tarvikuid ja varuosi.
- Ärge kasutage seadet märgadest tingimustes ega kastke seda mis tahes vedelikku. Hoidke seadet kuivas kohas.
- Enne iga puhastamist või hooldust ja pärast iga kasutamist lülitage seade välja ning lahutage vooluvõrgust.



HOIATUS! Vigastusoht

Akud sisaldavad agressiivseid ja söövitavaid happeid. Vältige akuvedeliku sattumist nahale. Kui akuvedelik satub nahale, loputage seda kehaosa veega põhjalikult. Kui hape põhjustab mis tahes kehavigastusi, võtke viivitamatult ühendust arstiga.



HOIATUS! Terviseoht

- Ärge avage ega kahjustage akusid ega laske neil keskkonda sattuda, kuna need sisaldavad mürgiseid ja keskkonnale kahjulikke raskmetalle.
- Seda seadet võivad kasutada alates 8-aastased lapsed ning piiratud füüsiliste, sensoorsete või vaimsete võimetega või vajalike kogemuste ja teadmisteta isikud järelevalve all või pärast seda, kui neid on õpetatud seadet ohutult kasutama ja nad mõistavad seadme kasutamiseiga kaasnevaid ohte.
- **Elektriseadmed ei ole mänguasjad.** Alati hoidke seade väikelaste käeulatuses eemal.
- Lapsi tuleb valvata, et oleks kindel, et nad seadmega ei mängi.
- Lapsed ei tohi seadet ilma järelevalveta puhastada ega hooldada.



TÄHELEPANU! Kahjustuste oht

- Enne käivitamist kontrollige, kas andmeplaadile märgitud pingenäitajad kattuvad toiteallika andmetega.
- Veenduge, et teised esemed **ei saaks** seadme kontaktidel lühist põhjustada.
- Veenduge, et miinus- ja plusspoolus **kunagi** kokku ei puutuks.
- Ärge kasutage kaableid käepidemena.

Seadme ohutu käitamine



ETTEVAATUST! Plahvatusoht

- Seadet **ei** tohi kasutada järgmistel tingimustel.
 - Soolases, märjas või niiskes keskkonnas
 - Korrosiivse auru läheduses
 - Tuleohtlike materjalide läheduses
 - Piirkonnades, kus on gaasi- või tolmuplahvatuse oht
- Ärge püüdke laadida külmunud või defektset akut. Pange akukomplekt külmumiskindlasse kohta ja oodake, kuni aku temperatuur on ümbritseva temperatuuriga ühtlustunud.
- Ärge asetage seadet lahtise leegi või muude soojusallikate (radiaator, otsene päikesekiirgus, gaasiahni jne) lähedusse.
- Akukomplekti lähedal ei tohi suitsetada, kasutada lahtist leeki ega tekitada sädemeid.
- Ärge jätke seadet kasutamise ajal järelevalveta.



ETTEVAATUST! Elektrilöögi oht

- Enne seadme käivitamist veenduge et toitekaabel ja pistik oleksid kuivad ning pistik ei oleks roostes ega must.
- Elektrisüsteemide kallal töötamisel veenduge, et läheduses oleks keegi, kes saaks teid hädaolukorras aidata.

- Paigaldage kaablid nii, et teravad servad, ukсед või luuk ei saaks neid kahjustada. **Ärge** paigutage ühtegi kaablit nii, et see oleks tugevalt kokku murtud. Muljutud kaablid võivad raskeid vigastusi põhjustada.
- Ärge lahutage ühtki kaablit, kui seade on veel kasutusel.



ETTEVAATUST! Tuleoht

- Välise ja sisemiste osade kahjustamise vältimiseks ärge kukutage seadet maha, pöörutage seda ega rakendage sellele liigset jõudu.
- Ärge asetage seadet tuleohtlike materjalide lähedusse.



ETTEVAATUST! Vigastusoht

Seadme paigutamisel tuleb kortistusohu vältimiseks jälgida, et kõik kaablid oleks sobivalt kinnitatud.



TÄHELEPANU! Kahjustuste oht

- Veenduge, et seadme õhu sisse- ja väljalaskeavad poleks kaetud.
- Tagage hea ventilatsioon.
- Seadke seade kuiva kohta, kus see on veepritsmete eest kaitstud.
- Ärge tõmmake pistikut välja seda kaablist sikutades.
- Hoiustamisel keerake kaabel lõdvalt ringikujuliselt, tihe pakkimine võib kaablit ja sisemisi osi kahjustada.
- Vältige seadme täielikku tühjenemist.

4 Seotud dokumendid



Üksikasjaliku kasutusjuhendi leiate veebiaadressilt qr.dometic.com/be3123.

5 Kasutusotstarve

Kaasaskantav akukomplekt on mõeldud digitaalsete mobiilseadmete (nt mobiiltelefonid, tahvelarvutid, sülearvutid, kaamerad jne) laadimiseks või 12 V seadmetega (nt õhupumbad, jahutuskastid ja muud väliseseadmed) ja tasukulambina kasutamiseks.

Kaasaskantav akukomplekt sobib kasutamiseks välitingimustes, nt reisil olles.

Akulaadija **ei** sobi:

- teiste kaasaskantavate akukomplektidega paralleelselt ühendamiseks,
- äriotstarbel

See toode sobib kasutamiseks üksnes ettenähtud otstarbel ja käesolevas kasutusjuhendis toodud valdkonnas.

Käesolev juhend sisaldab teavet, mis on vajalik toote korrektseks paigaldamiseks ja/või kasutamiseks. Halva paigalduse ja/või valesti kasutamise või hooldamise korral halvenevad tööomadused ja võib tekkida rike.

Tootja ei võta vastutust mis tahes kahju või tootekahjustuse eest, mis on tingitud mõnest järgmisest asjaolust:

- valesti paigaldamine, kokkupanek või ühendamine, sh liigpinge;
- valesti hooldamine või tootja poolt ette nähtud originaalvaruosadest erinevate varuosade kasutamine;
- tootel ilma tootja selge loata tehtud muudatused;
- kasutamine otstarbel, mida ei ole kasutusjuhendis kirjeldatud.

Dometic jätab endale õiguse muuta toote välimust ja tehnilisi näitajaid.

6 Kasutamine

Toimige, nagu näidatud:

- > Akukomplekti laadimine:

 **joon. 1 leheküljel 3**

- > Laetuse oleku kontrollimine:

 **joon. 2 leheküljel 3**

- > LED-taskulambi kasutamine:

 **joon. 3 leheküljel 4**

- > USB kaudu seadmete laadimine:

 **joon. 4 leheküljel 4**

- > 12 V seadmete kasutamine:

 **joon. 5 leheküljel 5**

7 Kõrvaldamine



Pakkematerjali ringlussevõtt. Kui võimalik, pange pakkematerjal vastavasse ringlussevõetava prügi kasti.



Integreeritud akude, tavaliste akude ja valgusallikatega toodete ringlussevõtt.

- Kui toode sisaldab integreeritud akusid, tavalisi akusid või valgusallikaid, siis neid ei pea enne jäätmekäitluse andmist eemaldama.
- Kui soovite toote utiliseerida, küsige oma kohalikust jäätmekäitlusettevõttest või -spetsialistilt üksikasjaliku, kuidas seda kehtivate jäätmekäitluseeskirjade järgi teha.
- Toote saab jäätmekäitluse anda tasuta.

Ελληνικά

1 Σημαντικές σημειώσεις

Παρακαλούμε να διαβάσετε προσεκτικά αυτές τις οδηγίες και να ακολουθήσετε όλες τις οδηγίες, τους κανονισμούς και τις προειδοποιήσεις που περιλαμβάνονται στο εγχειρίδιο αυτού του προϊόντος, έτσι ώστε να διασφαλίζεται πάντοτε η σωστή εγκατάσταση, χρήση και συντήρηση του προϊόντος. Αυτές οι οδηγίες ΠΡΕΠΕΙ πάντοτε να συνοδεύουν το προϊόν.

Με τη χρήση του προϊόντος επιβεβαιώνετε δια του παρόντος ότι έχετε διαβάσει προσεκτικά όλες τις οδηγίες, τους κανονισμούς και τις προειδοποιήσεις καθώς και ότι έχετε κατανοήσει και συμφωνείτε να τηρήσετε τους όρους και τις προϋποθέσεις που ορίζονται στο παρόν έγγραφο. Συμφωνείτε να χρησιμοποιείτε αυτό το προϊόν μόνο για τον προβλεπόμενο σκοπό και την προβλεπόμενη χρήση, πάντοτε σύμφωνα με τις οδηγίες, τους κανονισμούς και τις προειδοποιήσεις που ορίζονται στο παρόν εγχειρίδιο προϊόντος καθώς και σύμφωνα με όλους τους ισχύοντες νόμους και κανονισμούς. Σε περίπτωση μη ανάγνωσης και τήρησης των οδηγιών και των προειδοποιήσεων που ορίζονται στο παρόν έγγραφο, ενδέχεται να προκληθούν τραυματισμοί σε εσάς τον ίδιο και σε τρίτους, ζημιά στο προϊόν σας ή υλικές ζημιές σε άλλες ιδιοκτησίες στο άμεσο περιβάλλον. Αυτό το εγχειρίδιο προϊόντος, συμπεριλαμβανομένων των οδηγιών, των κανονισμών, των προειδοποιήσεων και των σχετικών εγγράφων, ενδέχεται να υποβληθεί σε τροποποιήσεις και ενημερώσεις. Για ενημερωμένες πληροφορίες για το προϊόν, επισκεφθείτε την ηλεκτρονική διεύθυνση documents.domestic.com.

2 Επεξήγηση των συμβόλων



ΠΡΟΕΙΔΟΠΟΙΗΣΗ!

Καταδεικνύει μια επικίνδυνη κατάσταση, η οποία εάν δεν αποτραπεί, μπορεί να προκληθεί θανατηφόρο ατύχημα ή σοβαρός τραυματισμός.



ΠΡΟΦΥΛΑΞΗ!

Καταδεικνύει μια επικίνδυνη κατάσταση, η οποία εάν δεν αποτραπεί, μπορεί να προκληθεί μικρής ή μέτριας σοβαρότητας τραυματισμός.



ΠΡΟΣΟΧΗ!

Καταδεικνύει μια κατάσταση, η οποία εάν δεν αποτραπεί, μπορεί να προκληθούν υλικές ζημιές.

3 Υποδείξεις ασφαλείας

Βασική ασφάλεια



ΠΡΟΕΙΔΟΠΟΙΗΣΗ! Κίνδυνος ηλεκτροπληξίας

- Μη θέσετε σε λειτουργία τη συσκευή, εάν παρουσιάζει εμφανείς ζημιές.
- Η επισκευή της συσκευής επιτρέπεται να εκτελείται μόνο από εξειδικευμένο προσωπικό. Σε περίπτωση μη ενδεδειγμένων επισκευών ενδέχεται να προκύψουν σοβαροί κίνδυνοι.
- Μην αποσυναρμολογείτε τη συσκευή.
- Μην τροποποιείτε ή προσαρμόζετε κανένα επιμέρους εξάρτημα με οποιονδήποτε τρόπο.

- Πρέπει να χρησιμοποιείτε μόνο παρελκόμενα και ανταλλακτικά που συνιστώνται από τον κατασκευαστή.
- Μη χρησιμοποιείτε τη συσκευή σε υγρές συνθήκες και μην την βυθίζετε σε υγρά. Αποθηκεύστε την σε χώρους χωρίς υγρασία.
- Πρέπει να απενεργοποιείτε τη συσκευή και να την αποσυνδέετε από την παροχή ρεύματος πριν από κάθε εργασία καθαρισμού ή συντήρησης και μετά από κάθε χρήση.



ΠΡΟΕΙΔΟΠΟΙΗΣΗ! Κίνδυνος τραυματισμού

Οι μπαταρίες περιέχουν δραστικά και καυστικά οξέα. Αποφύγετε την επαφή του υγρού μπαταρίας με το σώμα σας. Εάν το δέρμα σας έρθει σε επαφή με υγρό μπαταρίας, πλύνετε αυτό το μέρος του σώματός σας σχολαστικά με άφθονο νερό. Εάν υποστείτε τραυματισμούς από οξέα, επικοινωνήστε αμέσως με έναν γιατρό.



ΠΡΟΕΙΔΟΠΟΙΗΣΗ! Κίνδυνος για την υγεία

- Μην ανοίγετε τις μπαταρίες, μην τους προκαλείτε ζημιά και μην τις αφήνετε να περάσουν στο περιβάλλον, γιατί περιέχουν τοξικά και περιβαλλοντικά επιβλαβή βαρέα μέταλλα.
- Αυτή η συσκευή μπορεί να χρησιμοποιηθεί από παιδιά ηλικίας 8 ετών και επάνω καθώς και άτομα με μειωμένες φυσικές, αισθητηριακές ή πνευματικές ικανότητες ή με έλλειψη εμπειρίας και γνώσεων, εάν επιτηρούνται ή τους έχουν δοθεί οδηγίες σχετικά με τη χρήση της συσκευής με ασφαλή τρόπο και κατανοούν τους σχετικούς κινδύνους.
- **Οι ηλεκτρικές συσκευές δεν είναι παιχνίδια.** Η συσκευή πρέπει πάντοτε να φυλάσσεται και να χρησιμοποιείται μακριά από παιδιά πολύ μικρής ηλικίας.
- Τα παιδιά πρέπει να επιτηρούνται, για να διασφαλίζεται ότι δεν παίζουν με τη συσκευή.
- Ο καθαρισμός και η συντήρηση χρήστη δεν επιτρέπεται να πραγματοποιούνται από παιδιά χωρίς επιτήρηση.



ΠΡΟΣΟΧΗ! Κίνδυνος πρόκλησης ζημιάς

- Πριν από τη θέση σε λειτουργία, βεβαιωθείτε ότι η προδιαγραφή τάσης στην πινακίδα τύπου είναι ίδια με την υπάρχουσα τροφοδοσία ηλεκτρικού ρεύματος.
- Βεβαιωθείτε ότι **δεν μπορεί** να προκληθεί βραχυκύκλωμα στις επαφές της συσκευής από άλλα αντικείμενα.
- Βεβαιωθείτε ότι οι αρνητικοί και οι θετικοί πόλοι δεν έρχονται **ποτέ** σε επαφή μεταξύ τους.
- Μην χρησιμοποιείτε τα καλώδια ως λαβή.

Ασφαλής λειτουργία της συσκευής



ΠΡΟΦΥΛΑΞΗ! Κίνδυνος έκρηξης

- **Μη** χρησιμοποιείτε τη συσκευή στις παρακάτω συνθήκες:
 Σε αλμυρά ή υγρά περιβάλλοντα καθώς και σε περιβάλλοντα με αυξημένη υγρασία
 Κοντά σε διαβρωτικές αναθυμιάσεις

Κοντά σε εύφλεκτα υλικά

Σε περιοχές που υπάρχει κίνδυνος έκρηξης λόγω αερίων ή σκόνης

- Μην επιχειρείτε ποτέ να φορτίσετε μια παγωμένη ή ελαττωματική μπαταρία. Τοποθετήστε την μπαταρία σε ένα σημείο όπου δεν επικρατούν συνθήκες παγετού και περιμένετε μέχρι να εγκλιματιστεί η μπαταρία στη θερμοκρασία του περιβάλλοντος.
- Μην τοποθετείτε τη συσκευή κοντά σε πηγές θερμότητας (θερμάστρες, άμεση ηλιακή ακτινοβολία, φούρνους αερίου κ.λπ.).
- Μην καπνίζετε, μην χρησιμοποιείτε ακάλυπτη φλόγα και μην προκαλείτε σπινθήρες κοντά στο πακέτο μπαταριών.
- Μην αφήνετε τη συσκευή χωρίς επιτήρηση, όταν χρησιμοποιείται.



ΠΡΟΦΥΛΑΞΗ! Κίνδυνος ηλεκτροπληξίας

- Προτού θέσετε σε λειτουργία τη συσκευή, βεβαιωθείτε ότι το καλώδιο παροχής ρεύματος και το φις είναι στεγνά και ότι το φις δεν έχει πάνω του σκουριά ή βρομιά.
- Όταν εκτελείτε εργασίες σε ηλεκτρικά συστήματα, πρέπει να εξασφαλίσετε ότι υπάρχει κάποιος κοντά σας, που μπορεί να σας βοηθήσει σε περιπτώσεις έκτακτης ανάγκης.
- Τοποθετήστε κατάλληλα τα καλώδια, ώστε να μην υπάρχει κίνδυνος να υποστούν ζημιά από κοφτερές ακμές, πόρτες ή το καπό. **Μην τσακίζετε υπερβολικά κανένα καλώδιο κατά την τοποθέτηση.** Τα καλώδια που έχουν υποστεί σύνθλιψη μπορεί να αποτελέσουν αιτία σοβαρών τραυματισμών.
- Μην αποσυνδέετε κανένα καλώδιο, όταν η συσκευή είναι σε λειτουργία.



ΠΡΟΦΥΛΑΞΗ! Κίνδυνος πυρκαγιάς

- Για να αποφύγετε την πρόκληση ζημιάς στα εξωτερικά και εσωτερικά εξαρτήματα, μην ρίχνετε τη συσκευή κάτω, μην τη χτυπάτε και μην ασκείτε πάνω της υπερβολική δύναμη.
- Μην τοποθετείτε τη συσκευή κοντά σε εύφλεκτα υλικά.



ΠΡΟΦΥΛΑΞΗ! Κίνδυνος τραυματισμού

Όταν τοποθετείτε τη συσκευή, πρέπει να βεβαιώνετε ότι όλα τα καλώδια έχουν στερεωθεί κατάλληλα, ώστε να μην υπάρχει κανένας κίνδυνος να σκοντάψει κανείς σε αυτά.



ΠΡΟΣΟΧΗ! Κίνδυνος πρόκλησης ζημιάς

- Βεβαιωθείτε ότι οι είσοδοι και έξοδοι αέρα της συσκευής δεν είναι καλυμμένες.
- Διασφαλίστε τον καλό εξαερισμό.
- Τοποθετήστε τη συσκευή σε ένα στεγνό σημείο, στο οποίο είναι προστατευμένα από τυχόν εκτοξευόμενα νερά.
- Μην τραβάτε το φις από το καλώδιο σύνδεσης για να το αποσυνδέσετε από την πρίζα.
- Κατά την αποθήκευση, πρέπει να τυλίγετε χαλαρά το καλώδιο. Εάν τυλίξετε το καλώδιο σφικτά, μπορεί να προκληθεί ζημιά σε αυτό και στα εσωτερικά εξαρτήματα.
- Αποφύγετε τη βαθιά αποφόρτιση της συσκευής.

4 Σχετικά έγγραφα



Το αναλυτικό εγχειρίδιο χρήσης μπορείτε να το βρείτε online στην ηλεκτρονική διεύθυνση qr.dometic.com/be3123.

5 Προβλεπόμενη χρήση

Το φορητό πακέτο μπαταριών προορίζεται για φόρτιση ψηφιακών κινητών συσκευών (π.χ., κινητά τηλέφωνα, tablet, φορητοί υπολογιστές, κάμερες κ.λπ.) ή για τη λειτουργία συσκευών 12 V (π.χ., αεραντλίες, φορητά ψυγεία και άλλος υπαίθριος εξοπλισμός), καθώς και για χρήση ως φακός.

Το φορητό πακέτο μπαταριών είναι κατάλληλο για χρήση στην ύπαιθρο, π.χ. σε περιηγήσεις.

Το φορητό πακέτο μπαταριών **δεν** είναι κατάλληλο για

- Παράλληλη σύνδεση με άλλα φορητά πακέτα μπαταριών
- Επαγγελματική χρήση

Αυτό το προϊόν είναι κατάλληλο μόνο για τον προβλεπόμενο σκοπό και την προβλεπόμενη χρήση σύμφωνα με αυτές τις οδηγίες.

Αυτό το εγχειρίδιο παρέχει πληροφορίες που είναι απαραίτητες για τη σωστή εγκατάσταση και χρήση του προϊόντος. Τυχόν μη ενδεδειγμένη εγκατάσταση, χρήση ή/και συντήρηση θα έχει ως συνέπεια την ανεπαρκή απόδοση και ενδεχομένως την πρόκληση βλάβης.

Ο κατασκευαστής δεν αποδέχεται καμία ευθύνη για τυχόν τραυματισμούς ή ζημιές στο προϊόν, που οφείλονται σε:

- Λανθασμένη τοποθέτηση, συναρμολόγηση ή σύνδεση, συμπεριλαμβανομένης της υπερβολικά υψηλής τάσης
- Λανθασμένη συντήρηση ή χρήση μη αυθεντικών ανταλλακτικών εξαρτημάτων, που δεν προέρχονται από τον κατασκευαστή
- Μετατροπές στο προϊόν χωρίς τη ρητή άδεια του κατασκευαστή
- Χρήση για σκοπούς διαφορετικούς από αυτούς που περιγράφονται σε αυτό το εγχειρίδιο

Η Dometic διατηρεί το δικαίωμα αλλαγής της εμφάνισης και των προδιαγραφών του προϊόντος.

6 Λειτουργία

Ακολουθήστε τις παρακάτω οδηγίες:

- > Φόρτιση του πακέτου μπαταριών:

 σχ. 1 στη σελίδα 3

- > Έλεγχος της κατάστασης φόρτισης:

 σχ. 2 στη σελίδα 3

- > Χρήση του φακού LED:

 σχ. 3 στη σελίδα 4

- > Φόρτιση συσκευών μέσω USB:

 σχ. 4 στη σελίδα 4

- > Λειτουργία συσκευών 12 V:

 σχ. 5 στη σελίδα 5

7 Απόρριψη



Ανακύκλωση των υλικών συσκευασίας: Εάν είναι εφικτό, απορρίψτε τα υλικά συσκευασίας στους αντίστοιχους κάδους ανακύκλωσης.



Ανακύκλωση προϊόντων με μη αντικαθιστώμενες μπαταρίες, επαναφορτιζόμενες μπαταρίες ή φωτεινές πηγές:

- Εάν το προϊόν περιέχει μη αντικαθιστώμενες μπαταρίες, επαναφορτιζόμενες μπαταρίες ή φωτεινές πηγές, δεν χρειάζεται να τις αφαιρέσετε πριν από την απόρριψή του.
- Εάν επιθυμείτε την τελική απόρριψη του προϊόντος, ζητήστε από το τοπικό κέντρο ανακύκλωσης ή έναν εξειδικευμένο αντιπρόσωπο λεπτομερείς πληροφορίες για τη σχετική διαδικασία σύμφωνα με τους ισχύοντες κανονισμούς διάθεσης απορριμμάτων.
- Το προϊόν μπορεί να απορριφθεί δωρεάν.

Lietuvių k.

1 Svarbios pastabos

Atidžiai perskaitykite šią instrukciją ir sekite visas instrukcijas, nurodymus ir perspėjimus, pateiktus šiame gaminio vadove, ir griežtai jų laikykitės, kad užtikrintumėte, jog šis gaminys visada bus įrengtas, naudojamas ir prižiūrimas tinkamai. Ši instrukcija PRIVALO likti šalia šio gaminio.

Naudodamiesi šiuo gaminiu patvirtinate, kad atidžiai perskaitėte visas instrukcijas, nurodymus ir perspėjimus ir suprantate dokumente išdėstytas sąlygas bei sutinkate jų laikytis. Šį gaminį sutinkate naudoti tik pagal numatytąją paskirtį ir taip, kaip nurodo šioje gaminio instrukcijoje pateiktos instrukcijos, nurodymai ir perspėjimai, taip pat laikydamiis taikomų teisių ir teisės aktų. Nesusipažinus su šioje instrukcijoje pateiktomis instrukcijomis ir perspėjimais ir jų nesilaikius galite susižaloti patys ir sužaloti kitus asmenis, pažeisti gaminį arba pridaryti žalos kitai netoliese esančiai nuosavybei. Ši gaminio instrukcija, taip pat ir instrukcijos, nurodymai, perspėjimai ir kiti susiję dokumentai, gali būti keičiami ir atnaujinami. Norėdami gauti naujausios informacijos apie gaminį, apsilankykite adresu documents.domec.com.

2 Simbolių paaiškinimas



ĮSPĖJIMAS!

nurodo pavojingą situaciją, kurios neišvengus gali grėsti mirtinas arba sunkus sužalojimas.



PERSPĖJIMAS!

nurodo pavojingą situaciją, kurios neišvengus gali grėsti lengvas arba vidutinio sunkumo sužalojimas.



PRANEŠIMAS!

Nurodo situaciją, kurios neišvengus, gresia materialinė žala.

3 Saugos instrukcijos

Bendroji sauga



ĮSPĖJIMAS! Elektros srovės pavojus

- Nenaudokite prietaiso, jei jis pastebimai pažeistas.
- Taisyti prietaisą leidžiama tik kvalifikuotam personalui. Netinkamai remontuojant gali kilti rimtas pavojus.
- Neardykite prietaiso.
- Jokiu būdu nemodifikuokite ir neadaptuokite jokių komponentų.
- Naudokite tik gamintojo rekomenduojamus priedus ir atsargines dalis.
- Nenaudokite prietaiso drėgnomis sąlygomis ir nepamerkite į jokią skystį. Laikykite sausoje vietoje.
- Išjunkite prietaisą ir atjunkite jį nuo maitinimo šaltinio prieš kiekvieną valymą ar priežiūros darbus bei po kiekvieno naudojimo.



ĮSPĖJIMAS! Sužalojimų rizika

Akumulatoriuose yra agresyvių ir edžiųjų rūgščių. Neleiskite akumulatoriaus skysčiui patekti ant kūno. Jei visgi ant odos patenka akumulatoriaus skysčio, tą kūno vietą gerai nuplaukite vandeniu. Dėl rūgšties patyrę sužalojimų nedelsiant kreipkitės į gydytoją.



ĮSPĖJIMAS! Pavojus sveikatai

- Neatidarykite ir negadinkite akumuliatorių, neišmeskite jų į aplinką, nes juose yra toksiškų ir kenksmingų aplinkai sunkiųjų metalų.
- Šį prietaisą gali naudoti vaikai nuo 8 metų amžiaus ir fizinių, sensorinių arba psichikos sutrikimų turintys arba stokojantys patirties ir žinių asmenys, jeigu jie yra prižiūrimi arba instruktuojami dėl šio prietaiso naudojimo saugiai ir suvokia jo keliamus pavojus.
- **Elektros prietaisai nėra žaislai.** Visada laikykite ir naudokite prietaisą mažiems vaikams nepasiekiamoje vietoje.
- Vaikus reikia prižiūrėti, kad jie nežaistų su prietaisu.
- Vaikams draudžiama šį prietaisą valyti ir atlikti jo techninę priežiūrą be suaugusiųjų priežiūros.



PRANEŠIMAS! Žalos pavojus

- Prieš paleisdami įsitinkite, kad tipo etiketėje nurodyta įtampa sutampa su jūsų maitinimo šaltinio įtampa.
- Įsitinkite, kad kiti objektai **negalėtų** sukelti prietaiso kontaktų trumpojo jungimo.
- Užtikrinkite, kad neigiami ir teigiami poliai **niekada** nesusiliestų.
- Nenaudokite kabelių kaip rankenos.

Saugus prietaiso naudojimas



PERSPĖJIMAS! Sprogimo pavojus

- **Nenaudokite** prietaiso esant toliau nurodytoms sąlygoms:
 - Sūrioje, šlapioje ar drėgnoje aplinkoje
 - šalia išsėdintųjų dūmų;
 - šalia degiųjų medžiagų;
 - srityse, kuriose kyla dujų ar dulkių sprogimo pavojus.
- Niekada nebandykite įkrauti sušalusio arba sugedusio akumulatoriaus. Laikykite akumulatoriaus bloką neužšalancioje vietoje ir palaukite, kol jis prisitaikys prie aplinkos temperatūros.
- Nestatykite prietaiso arti šilumos šaltinių (šildytuvų, tiesioginės saulės šviesos, dujinių viryklių ir pan.).
- Šalia akumulatoriaus bloko nerūkykite, nenaudokite atviros liepsnos ir venkite kibirkščiavimo.
- Nepalikite prietaiso be priežiūros, kai jis naudojamas.



PERSPĖJIMAS! Elektros srovės pavojus

- Prieš įjungdami prietaisą įsitinkite, kad maitinimo kabelis ir kištukas yra sausi, o ant kištuko nėra rūdžių ar nešvarumų.

- Kai dirbate su elektros sistemomis, pasirūpinkite, kad šalia jūsų būtų asmuo, kuris kritiniais atvejais galėtų padėti.
- Kabelius tieskite taip, kad jų negalėtų sugadinti aštrios briaunos, durys ar dangčiai. **Netieskite** jokio kabelio taip, kad jis būtų labai susisukęs. Sutraiškyti kabeliai gali sukelti rimtų sužalojimų.
- Kol naudojate prietaisą, neatjunkite jokių kabelių.



PERSPĖJIMAS! Gaisro pavojus

- Nemėtykite, nedaužykite ir stipriai nespauskite prietaiso, kad nesugadintumėte išorinių ir vidinių dalių.
- Nedėkite prietaiso šalia degių medžiagų.



PERSPĖJIMAS! Sužalojimų rizika

Statydami prietaisą į vietą įsitikinkite, kad visi kabeliai tinkamai pritvirtinti ir išvengsite pavojaus užkliūti.



PRANEŠIMAS! Žalos pavojus

- Įsitikinkite, kad prietaiso įsiurbiamo ir išleidžiamo oro angos neuždengtos.
- Užtikrinkite gerą vėdinimą.
- Prietaisą įtaisykite sausoje vietoje, kurioje jis būtų apsaugotas nuo vandens tįskaly.
- Atjungdami kištuką niekada netraukite už laido.
- Sandėliuodami susukite kabelį laisvai; susukus standžiai, gali būti sugadintas kabelis ir vidinės dalys.
- Stenkitės pernelyg neiškrauti prietaiso.

4 Susiję dokumentai



Išsamų naudojimo vadovą rasite internete adresu qr.dometic.com/be3123.

5 Paskirtis

Nešiojamasis akumuliatoriaus blokas skirtas įkrauti elektroniniams mobiliesiems prietaisams (pvz., mobiliesiems telefonams, planšetiniais ir nešiojamiesiems kompiuteriams, fotoaparatams ir pan.) arba naudoti 12 V prietaisams (pvz., pneumatiniams siurbliams, šaltkrepiams ir kitai lauko įrangai), be to, galima naudoti jį kaip žibintuvėlį.

Nešiojamąjį akumuliatoriaus bloką galima naudoti lauke, pvz., turistaujant.

Nešiojamasis akumuliatoriaus blokas **nėra** tinkamas

- Lygiagrečiai jungti su kitais nešiojamaisiais akumuliatoriaus blokais
- Komerčiniam naudojimui

Šis gaminį galima naudoti tik pagal numatytą paskirtį ir vadovaujantis šiomis instrukcijomis.

Šiame vadove pateikiama informacija, reikalinga tinkamam gaminio įrengimui ir (arba) naudojimui. Dėl prasto įrengimo ir (arba) netinkamo naudojimo būdo ar techninės priežiūros gaminys gali netinkamai veikti ir sugesti.

Gamintojas neprisiims atsakomybės už patirtus sužeidimus ar žalą gaminiui, atsiradusią dėl šių priežasčių:

- Netinkamas montavimas, surinkimas ar prijungimas, įskaitant per aukštą įtampą
- Netinkamos techninės priežiūros arba jeigu buvo naudotos neoriginalios, gamintojo nepateiktos atsarginės dalys
- Gaminio pakeitimai be aiškaus gamintojo leidimo
- Naudojimas kitais tikslais, nei nurodyta šiame vadove

„Dometic“ pasilieka teisę keisti gaminio išvaizdą ir specifikacijas.

6 Naudojimas

Atlikite veiksmus, kaip parodyta toliau.

- > Akumuliatoriaus bloko įkrovimas:



pav. 1 puslapyje 3

- > Įkrovimo būsenos tikrinimas:



pav. 2 puslapyje 3

- > LED žibintuvėlio naudojimas:



pav. 3 puslapyje 4

- > Prietaisų įkrovimas per USB:



pav. 4 puslapyje 4

- > 12 V prietaisų naudojimas:



pav. 5 puslapyje 5

7 Utilizavimas



Pakavimo medžiagos perdirbimas. Jei įmanoma, pakavimo medžiagą sudėkite į atitinkamas perdirbimo šiukšliniades.



Gaminių, kurių sudėtyje yra nekeičiami akumuliatoriai, įkraunami akumuliatoriai ir šviesos šaltiniai, perdirbimas:

- Jei gaminio sudėtyje yra nekeičiamų akumuliatorių, įkraunamų akumuliatorių ar šviesos šaltinių, prieš utilizuojant jų išimti nereikia.
- Jei norite utilizuoti gaminį, kreipkitės į vietinį perdirbimo centrą arba specializuotą prekybos atstovą, kuris nurodys, kaip tai padaryti pagal galiojančias atliekų šalinimo taisykles.
- Produktą galima utilizuoti nemokamai.

Latviešu

1 Svarīgas piezīmes

Lūdzam rūpīgi izlasīt un ņemt vērā visus produkta rokasgrāmatā iekļautos norādījumus, vadlīnijas un brīdinājumus, lai nodrošinātu, ka jūs šo produktu vienmēr uzstādāt, lietojat un apkopjat atbilstoši. Šie norādījumi ir OBLIGĀTI jāsauglabā kopā ar šo produktu.

Lietojot šo produktu, jūs apstiprināt, ka esat rūpīgi izlasījuši visus norādījumus, vadlīnijas un brīdinājumus, un jūs saprotat un piekrītat ievērot šeit izklāstītos noteikumus un nosacījumus. Jūs piekrītat lietot šo produktu tikai tā paredzētajam mērķim un lietojumam saskaņā ar norādījumiem, vadlīnijām un brīdinājumiem, kas izklāstīti šī produkta rokasgrāmatā, kā arī ievērojot visus piemērojamos normatīvos aktus. Šeit izklāstīto norādījumu un brīdinājumu neizlasīšana un neievērošana var izraisīt traumas sev un citiem, vai radīt bojājumus pašam produktam vai apkārt esošam īpašumam. Informācija šajā produkta rokasgrāmatā, tajā skaitā norādījumi, vadlīnijas, brīdinājumi un saistītā dokumentācija, var tikt mainīta un papildināta. Lai iegūtu jaunāko informāciju par produktu, apmeklējiet vietni documents.domec.com.

2 Simbolu skaidrojums



BRĪDINĀJUMS!

Apzīmē bīstamu situāciju, kas var izraisīt nāvējošus vai nopietnus savainojumus, ja netiks novērsta.



ESIET PIESARDZĪGI!

Apzīmē bīstamu situāciju, kas var izraisīt vieglus vai vidēji smagus savainojumus, ja netiks novērsta.



NEMIET VĒRĀ!

Apzīmē bīstamu situāciju, kas var izraisīt materiālu kaitējumu, ja netiks novērsta.

3 Drošības norādes

Vispārīga drošība



BRĪDINĀJUMS! Nāvējoša elektrošoka risks

- Nelietojiet ierīci, ja tai ir redzami bojājumi.
- Šo ierīci drīkst remontēt tikai kvalificēts speciālists. Nepareizs remonts var izraisīt nopietnu apdraudējumu.
- Neizjauciet ierīci.
- Aizliegts jebkādā veidā modificēt vai pielāgot jebkuras no daļām.
- Izmantojiet tikai ražotāja ieteiktos piederumus un rezerves daļas.
- Neizmantojiet ierīci mitrā vidē un negremdējiet to nekāda veida šķidrumā. Glabājiet sausā vietā.
- Izslēdziet un atvienojiet ierīci no barošanas avota pirms katras tīrīšanas vai apkopes reizes un pēc katras lietošanas reizes.



BRĪDINĀJUMS! Traumu risks

Akumulatori satur agresīvas un kodīgas skābes. Nepieļaujiet, ka šķidrums no akumulatora nonāk saskarē ar jūsu ķermeni. Ja uz jūsu ādas tomēr nonāk akumulatora šķidrums, rūpīgi nomazgājiet to ar ūdeni. Ja no skābes gūti jebkādi savainojumi, nekavējoties sazinieties ar ārstu.



BRĪDINĀJUMS! Apdraudējums veselībai

- Neatveriet vai nesabojājiet akumulatorus un neļaujiet tiem nonākt vidē, jo tie satur toksiskus un videi kaitīgus smagos metālus.
- Bērni, kas sasnieguši 8 gadu vecumu, un personas ar ierobežotām fiziskām, uztveres vai garīgām spējām vai bez pieredzes un zināšanām šo ierīci drīkst lietot tikai tad, ja šādas personas tiek uzraudzītas vai ir saņēmušas norādījumus par ierīces drošu lietošanu, un ir izpratušas iespējamus riskus.
- **Elektroierīces nav rotaļlietas!** Vienmēr glabājiet un izmantojiet ierīci maziem bērniem nepieejamā vietā.
- Bērni jāuzrauga, lai nepieļautu, ka tie spēlējas ar ierīci.
- Bērni drīkst tīrīt ierīci un veikt tās apkopi tikai pieaugušo uzraudzībā.



ŅEMIET VĒRĀ! Bojājumu risks

- Pirms iedarbināšanas pārlicinieties, ka barošanas avota spriegums atbilst datu plāksnītē norādītajam.
- Nodrošiniet, ka citi priekšmeti ierīces savienojuma vietā **nevar** izraisīt īssavienojumu.
- Negatīvie un pozitīvie poli **nekad** nedrīkst saskarties.
- Neizmantojiet kabelus kā rokturi.

Droša iekārtas lietošana



ESIET PIESARDZĪGI! Sprādzienbīstamība

- Ierīci **aizliegts** izmantot tālāk aprakstītajos apstākļos.
 - Slapjā, mitrā vai sājā vidē
 - Kodīgu tvaiku tuvumā
 - Uzliesmojošu vielu tuvumā
 - Vietās, kur pastāv gāzes un putekļu izraisītu sprādzienu risks
- Nekad nemēģiniet uzlādēt sasalušu vai bojātu akumulatoru. Novietojiet akumulatora bloku kādā nesasalstošā vietā un pagaidiet, kamēr akumulators ir uzsilis līdz apkārtējai temperatūrai.
- Nenovietojiet ierīci karstuma avotu tuvumā (sildītāji, tieši saules stari, gāzes plīts u. c.).
- Nesmēķējiet, neizmantojiet atklātu liesmu un neradiet dzirksteles akumulatora bloka tuvumā.
- Lietošanas laikā neatstājiet ierīci bez uzraudzības.



ESIET PIESARDZĪGI! Nāvējoša elektrošoka risks

- Pirms ierīces ieslēgšanas pārlicinieties, ka barošanas kabelis un kontaktdakša ir sausi un ka uz kontaktdakšas nav netīrumu vai rūsas.

- Darba ar elektrosistēmām laikā nodrošiniet, lai tuvumā būtu kāds, kurš ārkārtas gadījumā varētu jums palīdzēt.
- Novietojiet kabelus tā, lai asas malas, durvis vai transportlīdzekļa pārsegs nevar tos sabojāt. **Nenovietojiet** kabelus tā, ka tie ir ļoti sagriezušies. Saspiesti vadi var izraisīt nopietnas traumas.
- Neatvienojiet vadus, kamēr ierīce tiek izmantota.



ESIET PIESARDZĪGĪ! Ugunsdrošības apdraudējums

- Lai izvairītos no ārējo un iekšējo daļu bojājumiem, nenometiet un nesietiet ierīci un neiedarbojieties uz to ar pārmērīgu spēku.
- Nenovietojiet ierīci viegli uzliesmojošu materiālu tuvumā.



ESIET PIESARDZĪGĪ! Traumu risks

Novietojiet ierīci tā, lai visi kabeli būtu pareizi nostiprināti un aiz tiem nevarētu aizķerties.



ŅEMĪET VĒRĀ! Bojājumu risks

- Ierīces gaisa ieplūdes un izplūdes atveres nedrīkst būt aizsegta.
- Nodrošiniet piemērotu ventilāciju.
- Uzstādiet ierīci sausā vietā, kur to nevar apšakstīt.
- Nekādā gadījumā neatvienojiet kontaktdakšu no kontaktligzdas, velkot aiz vada.
- Uzglabājot kabeli, satiniet to vajīgi, jo cieša satīšana var sabojāt kabeli un iekšējās daļas.
- Izvairieties no ierīces dzīļās izlādes.

4 Saistītā dokumentācija



Detalizēta lietošanas rokasgrāmata ir pieejama tiešsaistē vietnē qr.dometic.com/be3123.

5 Paredzētais izmantošanas mērķis

Pārnēsājamais akumulatora bloks ir paredzēts digitālo mobilo ierīču (piemēram, mobilo tālrunu, planšetdatoru, klēpj datoru, kameru utt.) uzlādēšanai vai 12 V ierīču (piemēram, gaisa sūkņu, dzesēšanas kastu un cita āra aprīkojuma) ekspluatācijai, kā arī izmantošanai par lukturīti.

Pārnēsājamais akumulatora bloks ir piemērots lietošanai ārpus telpām, piemēram, tūrismam.

Pārnēsājamais akumulatora bloks **nav** piemērots tālāk norādītajiem izmantošanas veidiem.

- Paralēlslēgums ar citiem pārnēsājamiem akumulatora blokiem
- Komerccarbībai

Šis produkts ir piemērots tikai paredzētajam mērķim un lietojumam saskaņā ar šo instrukciju.

Šajā rokasgrāmatā ir sniegta informācija, kas nepieciešama pareizai produkta uzstādīšanai un/vai lietošanai. Nekvalitatīva uzstādīšana un/vai nepareiza lietošana vai apkope izraisīs neatbilstošu darbību un iespējamus bojājumus.

Ražotājs neuzņemas atbildību par savainojumiem vai produkta bojājumiem, kas radušies šādu iemeslu dēļ:

- nepareiza uzstādīšana, montāža vai pievienošana, tostarp pārmērīgs spriegums;
- nepareiza apkope vai tādu neoriģinālo rezerves daļu, kuras nav piegādājis ražotājs, lietošana;
- produkta modifikācijas, kuras ražotājs nav nepārprotami apstiprinājis;
- lietošana citiem mērķiem, kas nav aprakstīti šajā rokasgrāmatā.

Dometic patur tiesības mainīt produkta ārējo izskatu un specifikācijas.

6 Eksploatācija

Rīkojieties šādi:

- > Akumulatora bloka uzlāde:

 **att. 1 lpp. 3**

- > Uzlādes stāvokļa pārbaude:

 **att. 2 lpp. 3**

- > LED lukturiša izmantošana:

 **att. 3 lpp. 4**

- > Ieriču uzlādēšana, izmantojot USB:

 **att. 4 lpp. 4**

- > Ieriču 12 V izmantošana:

 **att. 5 lpp. 5**

7 Atkritumu pārstrāde



Iepakojuma materiālu pārstrāde Ja iespējams, iepakojuma materiālus izmetiet atbilstošos atkritumu šķirošanas konteineros.



Produktu pārstrāde, kuri satur iebūvētus akumulatorus, atkārtoti uzlādējamus akumulatorus vai gaismas avotus.

- Ja produktam ir iebūvēts akumulators, atkārtoti uzlādējams akumulators vai gaismas avots, to pirms utilizācijas nav nepieciešams demontēt.
- Ja vēlaties utilizēt nolietoto produktu, sazinieties ar vietējo atkritumu šķirošanas centru vai specializēto izplatītāju, lai noskaidrotu, kā to pareizi izdarīt saskaņā ar spēkā esošajiem atkritumu apsaimniekošanas noteikumiem.
- Produktu iespējams utilizēt bez maksas.

1 ملاحظات هامة

يرجى قراءة هذه التعليمات، والإرشادات، والتحذيرات الواردة في دليل المنتج المشار إليه واتباعها بعناية للتأكد من تركيب المنتج، واستخدامه، وصيانته بشكل صحيح في جميع الأوقات. يجب أن تظل هذه التعليمات مع هذا المنتج.

باستخدام هذا المنتج، فإنيك تؤكد بمقتضى ذلك أنك قد قرأت إخلاء المسؤولية المشار إليها، وكافة التعليمات، والإرشادات، والتحذيرات بعناية وأنك تفهم الشروط والأحكام وتوافق على الالتزام بها على النحو المنصوص عليه هنا. كما توافق على استخدام هذا المنتج فقط للغرض والاستعمال المقصود وفقاً للتعليمات، والإرشادات، والتحذيرات على النحو المنصوص عليه في دليل المنتج المشار إليه وكذلك وفقاً لجميع القوانين واللوائح المعمول بها. قد يؤدي عدم قراءة التعليمات والتحذيرات المنصوص عليها في هذه الوثيقة واتباعها إلى حدوث إصابة لك وللآخرين أو تلف منتجك أو تلف الممتلكات الأخرى الموجودة بالقرب منه. قد يخضع دليل المنتج المشار إليه، بما فيه من تعليمات وإرشادات وتحذيرات، والوثائق ذات الصلة للتغيير والتحديث. للحصول على أحدث معلومات عن المنتج، نرجى زيارة documents.dometic.com.

2 شرح الرموز

**تنبيه!**

تشير إلى وجود وضع خطير إذا لم يتم تجنبه، يمكن أن يؤدي إلى الوفاة أو حدوث إصابة خطيرة.

**احتراس!**

تشير إلى وجود وضع خطير إذا لم يتم تجنبه، يمكن أن يؤدي إلى حدوث إصابات بسيطة أو متوسطة.

**تحذير!**

تشير إلى وجود وضع إذا لم يتم تجنبه، يمكن أن يؤدي إلى حدوث تلف الممتلكات.

3 إرشادات السلامة

السلامة العامة

تنبيه! خطر التعرض إلى الصعق الكهربائي

- لا تقم بتشغيل الجهاز في حالة وجود آثار تلف واضحة به.
- لا يُسمح باصلاح الجهاز إلا من قِبل فنيين متخصصين. يمكن أن تؤدي الإصلاحات غير السليمة إلى حدوث مخاطر بالغة.
- لا تفكك الجهاز.
- لا تقم بتعديل أو تكيف أي من المكونات بأي شكل من الأشكال.
- استخدم الملحقات وقطع الغيار الموصى بها من الشركة المصنعة فقط.
- لا تستخدم الجهاز في ظروف رطبة أو غمره في أي سائل. التخزين في مكان جاف.
- أوقف تشغيل الجهاز وافصله عن مصدر الطاقة قبل كل عملية تنظيف أو صيانة وبعد كل استخدام.

**تنبيه! خطر حدوث إصابات**

قد تحتوي البطاريات على أمضاض كبريتية وعادائية. تجنب ملامسة سوائل البطارية لجسمك. إذا لامس جلدك سائل البطارية، اغسل المنطقة من جسمك جيداً بالماء. وفي حالة حدوث أي إصابات نتيجة ملامسة الأحماض، اتصل بالطبيب فوراً.



تنبيه! المخاطر الصحية



- لا تفتح البطاريات أو تتلفها أو تسمح بدخولها إلى البيئة، لأنها تحتوي على معادن ثقيلة سامة وضارة بالبيئة.
- إن الأطفال الذين تبدأ أعمارهم من 8 سنوات والأشخاص الذين يعانون من إعاقة جسدية أو حسية أو عقلية أو لديهم نقص بالخبرات، يمكنهم استخدام هذا الجهاز بشرط الإشراف عليهم وإعطائهم التعليمات المتعلقة باستخدام الجهاز بطريقة آمنة وإفهامهم المخاطر التي تنطوي عليها.
- الأجهزة الكهربائية ليست آمنة للأطفال. احتفظ بالجهاز واستخدمه دائمًا بعيدًا عن متناول الأطفال الصغار.
- يجب الإشراف على الأطفال للتأكد من عدم لعبهم بالجهاز.
- لا يُسمح للأطفال القيام بأعمال التنظيف والصيانة دون إشراف.

تحذير! خطر التلف



- قبل بدء التشغيل، تحقق من أن مواصفات الجهد الكهربائي الموجودة على لوحة البيانات تتطابق مع مواصفات مصدر الطاقة.
- تأكد من أن الأجسام الأخرى لا يمكن أن تسبب تماننا كهربائيًا في وصلات الجهاز.
- تأكد من عدم تلامس القطبين السالب والموجب على الإطلاق.
- لا تستخدم الكابلات كمقبض.

السلامة عند تشغيل الجهاز

احتراس! خطر الانفجار



- لا تُشغل الجهاز في الظروف التالية:
 - في بيئات بها نسبة عالية من الملح أو البلك أو الرطوبة
 - بالقرب من أبخرة مسببة للتآكل
 - بالقرب من مواد قابلة للاشتعال
- في المناطق التي يوجد فيها خطر انفجار الغاز أو الغبار
- تجنب مطلقًا محاولة شحن بطارية متجمدة أو تالفة. ضع مجموعة البطارية في منطقة خالية من الصقيع وانتظر حتى تتكيف البطارية مع درجة الحرارة المحيطة.
- لا تضع الجهاز بالقرب من مصادر الحرارة (السخانات، أشعة الشمس المباشرة، أفران الغاز، إلخ).
- لا تدخن أو تستخدم لهبًا مكنوفاً أو تتسبب في توليد شرر بالقرب مجموعة البطارية.
- لا تترك الجهاز بدون مراقبة عند استخدامه.

احتراس! خطر التعرض إلى الصعق الكهربائي



- قبل بدء تشغيل الجهاز، تأكد من جفاف كابل الطاقة والقابس، ومن خلو القابس من أي صدا أو اتساخ.
- عند القيام بأعمال على الأنظمة الكهربائية، تأكد من وجود شخص قريب منك يمكنه المساعدة في حالات الطوارئ.
- يجب تمديد الكابلات بطريقة لا تعرضها للتلف بفعل أي حواف حادة أو أبواب أو أغطية. لا تمد أي كابل بشكل يكون معه ملتويًا بشدة. يمكن أن تؤدي الكابلات التالفة إلى حدوث إصابات خطيرة.
- لا تفصل أي كابلات عندما يكون الجهاز قيد الاستخدام.

احتراس! خطر حريق



- لا تعرض الجهاز للسقوط أو للصدمات أو لقوة مفرطة، وذلك لتجنب تلف الأجزاء الخارجية والداخلية.
- لا تضع الجهاز بالقرب من مواد قابلة للاشتعال.

احتراس! خطر حدوث إصابات
عند وضع الجهاز، تأكد من أن كل الكابلات مؤمنة بشكل مناسب، من أجل تجنب أي خطر للتعثر.



تحذير! خطر التلف

- تأكد من عدم تغطية مداخل ومخارج الهواء بالجهاز.
- تأكد من وجود تهوية جيدة.
- قم بتركيب الجهاز في مكان جاف، حيثما يكون محميًا من رذاذ المياه.
- تجنب مطلقًا فصل القابس من المقبس عن طريق شدة من كابل الطاقة.
- قم بلف الكابل بطريقة فضفاضة عند التخزين، فقد يؤدي لفه بطريقة مشدودة إلى تلف الكابل والأجزاء الداخلية.
- تجنب التفريغ العميق لشحن الجهاز.



4 وثائق ذات صلة

تجد دليل التشغيل التفصيلي متوفرًا على الإنترنت على qr.domestic.com/be3I23.



5 الاستخدام المقصود

تستخدم مجموعة البطارية المحمولة لشحن الأجهزة المحمولة الرقمية (مثل الهواتف المحمولة وأجهزة التابلت وأجهزة الكمبيوتر المحمولة والكاميرات، وما إلى ذلك)، أو تشغيل الأجهزة 12 فولت (مثل مضخات الهواء، وصناديق التبريد، وغيرها من المعدات المستخدمة في الأماكن المفتوحة)، ويمكن استخدامها أيضًا كمصباح كشاف.

مجموعة البطارية المحمولة مناسبة للاستخدام خارج المنزل، مثلًا، في أثناء التجوال.

مجموعة البطارية المحمولة غير مناسبة لـ

- التوصيل على التوازي مع مجموعات بطاريات محمولة أخرى
- الاستخدام التجاري

هذا المنتج مناسب للغرض المقصود منه والاستخدامات التي تتوافق مع هذه التعليمات فقط.

يوفر دليل التشغيل هذا المعلومات الضرورية للتركيب و/أو التشغيل الصحيح للمنتج. سيؤدي سوء التركيب و/أو التشغيل الخاطي والصيانة غير الصحيحة إلى أداء غير مرضي وعطل محتمل.

لا تتحمل الشركة المصنعة أي مسؤولية عن أي ضرر أو تلف بالمنتج ناتج من:

- عملية تركيب أو تجميع أو توصيل غير صحيحة بما في ذلك الجهد الزائد
- صيانة غير صحيحة أو استخدام قطع غيار غير أصلية وغير مقدمة من الشركة المصنعة
- إجراء تعديلات على المنتج دون حصول على إذن صريح من الشركة المصنعة
- الاستخدام في أغراض أخرى خلاف الأغراض الموضحة في هذا الدليل

تحتفظ شركة Domestic بالحق في تغيير شكل المنتج ومواصفاته.

6 الاستخدام

اتبع الخطوات التالية:

< شحن مجموعة البطارية:

5 شكل 1 بالصفحة 3

< التحقق من حالة الشحن:

5 شكل 2 بالصفحة 3

< استخدام المصباح الكشاف LED:

5 شكل 3 بالصفحة 4

< شحن الأجهزة عبر USB:

5 شكل 4 بالصفحة 4

< تشغيل الأجهزة 12 فولت:

5 شكل 5 بالصفحة 5

7 التخلص من الجهاز



إعادة تدوير مواد التغليف: ضع مواد التغليف في الصناديق المناسبة الخاصة بالنفايات القابلة لإعادة التدوير قدر الإمكان.



- إعادة تدوير المنتجات المزودة ببطاريات غير قابلة للاستبدال أو ببطاريات قابلة لإعادة الشحن أو بمصادر الإضاءة:
- إذا كان المنتج يحتوي على أي بطاريات غير قابلة للاستبدال أو بطاريات قابلة لإعادة الشحن أو على مصادر الإضاءة، فلا داعي لإزالتها قبل التخلص منها.
 - إذا كنت ترغب في التخلص من المنتج نهائياً، فاطلب من مركز إعادة التدوير المحلي أو التاجر المتخصص الحصول على تفاصيل حول كيفية القيام بذلك وفقاً للوائح التخلص المعمول بها.
 - يمكن التخلص من المنتج مجاناً.



dometic.com

**YOUR LOCAL
DEALER**

dometic.com/dealer

**YOUR LOCAL
SUPPORT**

dometic.com/contact

**YOUR LOCAL
SALES OFFICE**

dometic.com/sales-offices
