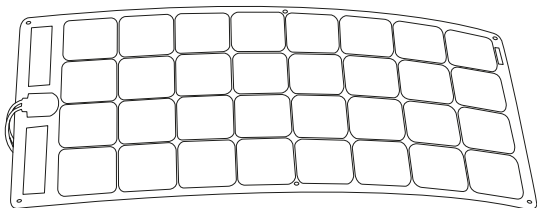




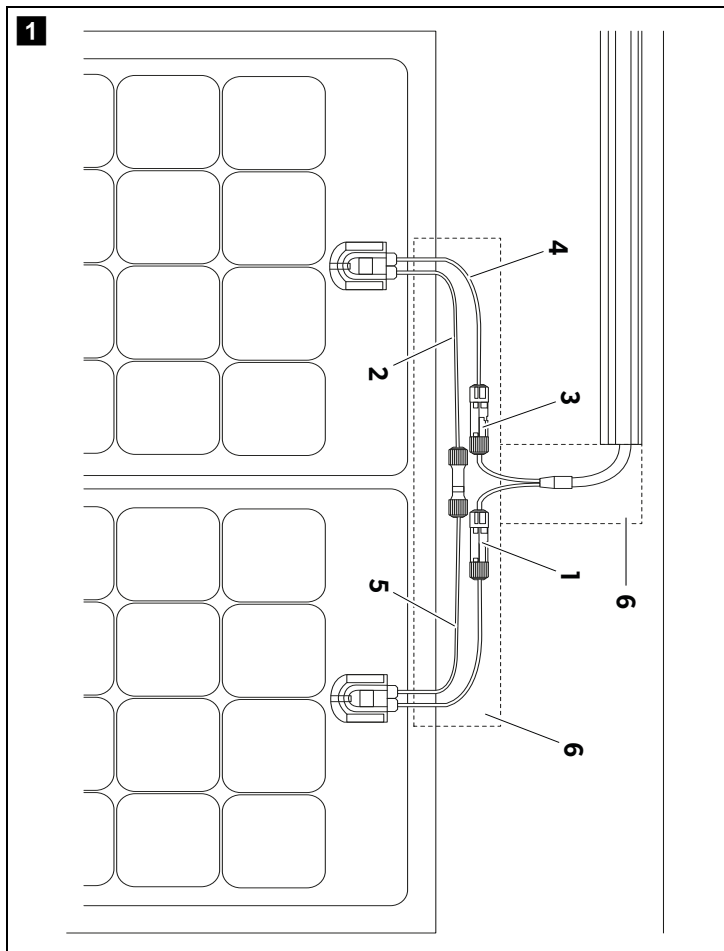
POWER & CONTROL FLEET SOLAR KITS

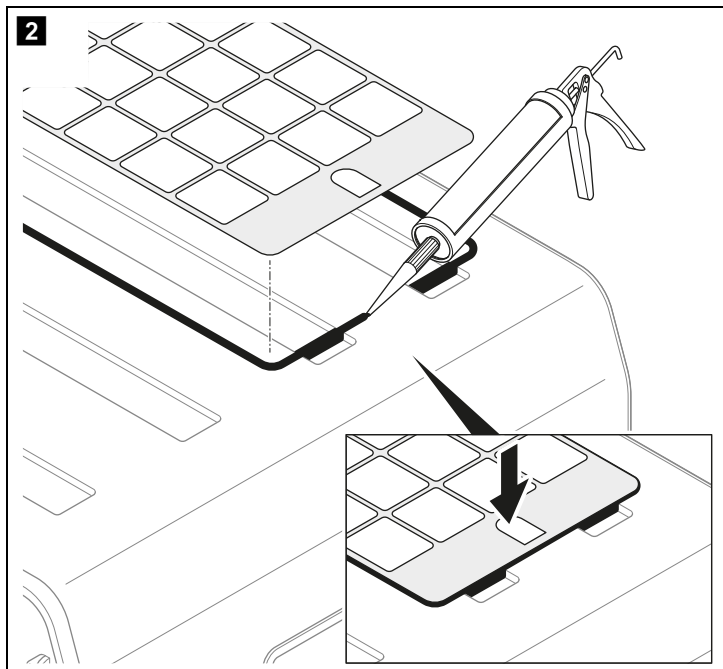


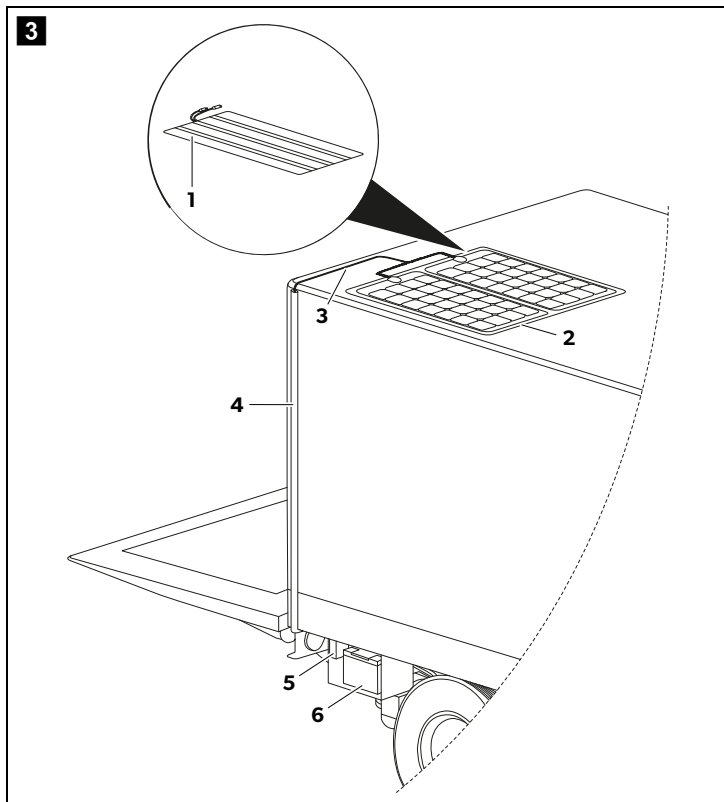
GP-FLEX-55, GP-FLEX-110

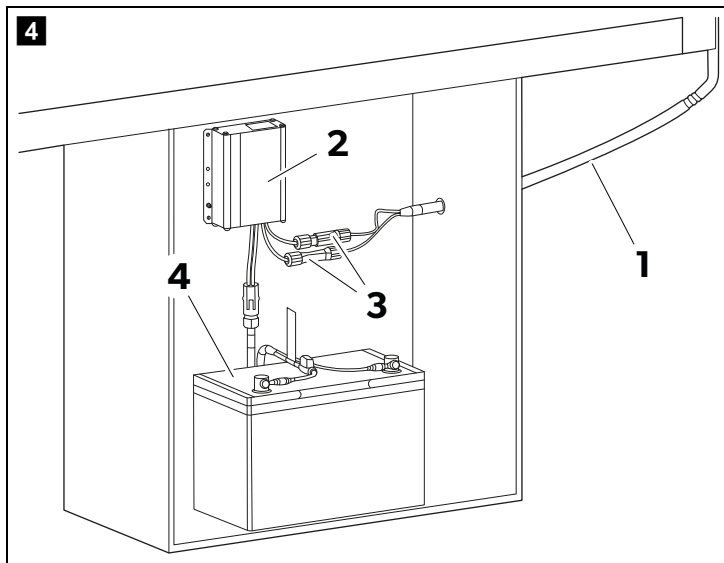
EN	Solar panel Installation and Operating Manual 9	SV	Solpanel Monterings- och bruksanvisning 67
DE	Solarmodul Montage- und Bedienungsanleitung . . . 16	NO	Solcellepanel Monterings- og bruksanvisning 74
FR	Panneau solaire Instructions de montage et de service . . 24	FI	Aurinkopaneeli Asennus- ja käyttöohje 81
ES	Panel solar Instrucciones de montaje y de uso 31	RU	Солнечная панель Инструкция по монтажу и эксплуатации 88
PT	Painel solar Instruções de montagem e manual de instruções 38	PL	Panel fotowoltaiczny Instrukcja montażu i obsługi 96
IT	Pannello solare Istruzioni di montaggio e d'uso 45	SK	Solárny panel Návod na montáž a uvedenie do prevádzky 104
NL	Zonnepaneel Montagehandleiding en gebruiksaanwijzing 52	CS	Solární panel Návod k montáži a obsluze 111
DA	Solpanel Monterings- og betjeningsvejledning . . 60	HU	Napelem Szerelési és használati útmutató 118

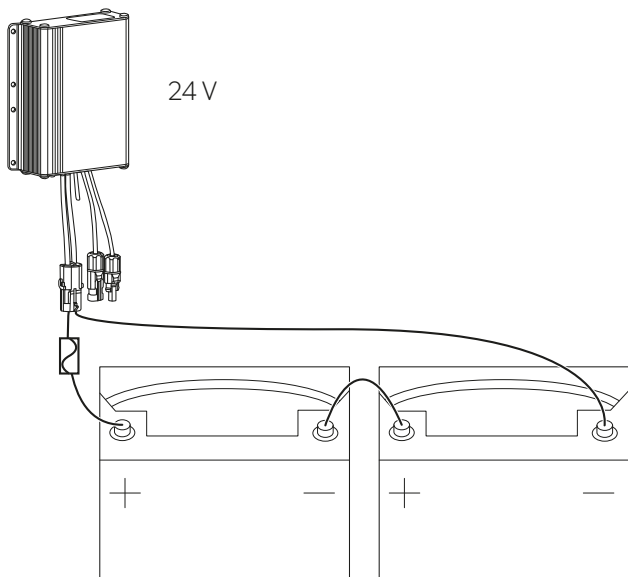
© 2024 Dometic Group. The visual appearance of the contents of this manual is protected by copyright and design law. The underlying technical design and the products contained herein may be protected by design, patent or pending patent. The trademarks mentioned in this manual belong to Dometic Sweden AB. All rights are reserved.

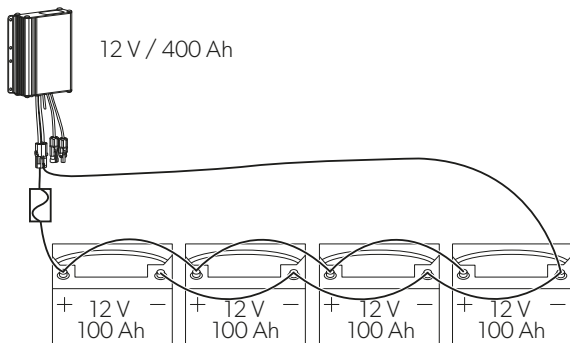
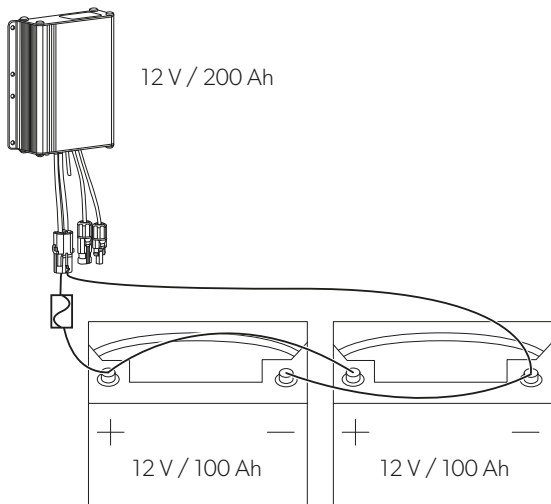








5

6

Please read these instructions carefully and follow all instructions, guidelines, and warnings included in this product manual in order to ensure that you install, use, and maintain the product properly at all times. These instructions **MUST** stay with this product.

By using the product, you hereby confirm that you have read all instructions, guidelines, and warnings carefully and that you understand and agree to abide by the terms and conditions as set forth herein. You agree to use this product only for the intended purpose and application and in accordance with the instructions, guidelines, and warnings as set forth in this product manual as well as in accordance with all applicable laws and regulations. A failure to read and follow the instructions and warnings set forth herein may result in an injury to yourself and others, damage to your product or damage to other property in the vicinity. This product manual, including the instructions, guidelines, and warnings, and related documentation, may be subject to changes and updates. For up-to-date product information, please visit documents.dometic.com.

Contents

1	Explanation of symbols	9
2	Safety Instructions	9
3	Target group	10
4	Intended use	10
5	Technical description	11
6	Installing the solar panel	11
7	Cleaning and maintenance	14
8	Troubleshooting	14
9	Warranty	14
10	Disposal	15
11	Technical data	15

1 Explanation of symbols



WARNING!

Safety instruction: Indicates a hazardous situation that, if not avoided, could result in death or serious injury.



NOTICE!

Indicates a situation that, if not avoided, can result in property damage.



NOTE

Supplementary information for operating the product.

2 Safety Instructions



WARNING! Failure to obey these warnings could result in death or serious injury.

Fire hazard/Flammable materials

- In event of fire, use a fire extinguisher which is suitable for electrical devices.

Electrocution hazard

- Do not operate the device if it is visibly damaged.

- Lay the cables so that they cannot be damaged by the doors or the bonnet. Crushed cables can lead to serious injury.

Health hazard

- This appliance can be used by children aged from 8 years and above and persons with reduced physical, sensory or mental capabilities or lack of experience and knowledge if they have been given supervision or instruction concerning use of the appliance in a safe way and understand the hazards involved.
- Always keep the appliance out of the reach of children.
- Children shall not play with the appliance.
- Cleaning and user maintenance shall not be made by children without supervision.

Risk of injury

- Lay the cables so that they cannot be tripped over or damaged.

**NOTICE! Damage hazard**

- Make sure that the mounting surface is capable of supporting the weight of the device.
- Use ductwork or cable ducts if it is necessary to lay cables through metal panels or other panels with sharp edges.
- Do not lay the cable so that it is loose or heavily kinked.
- Fasten the cables securely.
- Do not pull on the cables.

3 Target group

The electrical installation and setup of the device must be performed by a qualified electrician who has demonstrated skill and knowledge related to the construction and operation of electrical equipment and installations, and who is familiar with the applicable regulations of the country in which the equipment is to be installed and/or used, and has received safety training to identify and avoid the hazards involved.

All other actions are intended also for non-professional users.

4 Intended use

The solar panel converts solar energy into photovoltaic DC voltage, and this electricity charges the battery.

The solar panel is intended for use at 12 V and 24 V system voltage, and suitable for use with lead acid (flooded, gel, or AGM type) and LiFePO4 batteries.

The solar panel is engineered to be used in mobile applications: recreational vehicles, boats, work trucks, long-haul trailers, and sleeper cabs.

This product is only suitable for the intended purpose and application in accordance with these instructions.

This manual provides information that is necessary for proper installation and/or operation of the product. Poor installation and/or improper operation or maintenance will result in unsatisfactory performance and a possible failure.

The manufacturer accepts no liability for any injury or damage to the product resulting from:

- Incorrect installation, assembly or connection, including excess voltage
- Incorrect maintenance or use of spare parts other than original spare parts provided by the manufacturer
- Alterations to the product without express permission from the manufacturer
- Use for purposes other than those described in this manual

Dometic reserves the right to change product appearance and product specifications.

5 Technical description

The solar panel is made of high-efficiency monocrystalline cells.

The solar panel has the following features:

- Thin, light-weight construction
- Low-profile, aerodynamic shape
- Impermeable lamination protection
- Flexible construction allow for installation on most surfaces
- Can be affixed with adhesive or screws

6 Installing the solar panel

6.1 System elements

No. in fig. 3, page 5	Description
1	Adhesive backing tape
2	Solar panel
3	Extension cable
4	Cable duct
5	Solar charge controller
6	Battery

6.2 Mounting the solar panel



NOTICE! Damage hazard

Always use gloves when handling the solar panels. Solar panels are sensitive to oils and abrasive surfaces. Minimize panel contact as much as possible, especially with any abrasive surfaces.



NOTICE! Damage hazard

Mount the solar panel away from obstructions such as vents, air conditioning units, etc.

**NOTICE! Damage hazard**

Do not install solar panels on a surface that is not fire resistant or that can be damaged by high temperatures.

**NOTE**

Mount the solar panels on the roof above the battery location to keep wire run as short as possible.

**NOTE**

If the contact surface between the adhesive backing tape and the roof is not sufficient, use Sika sealant to ensure a proper bond of the solar panel. E.g. if the roof is uneven or corrugated (fig. 2, page 4).

1. Clean the mounting surface with degreaser.
2. Peel back a small portion of the non-stick layer of the adhesive backing tape on top or bottom of the solar panel (fig. 3, page 5, 1).

**NOTICE! Damage hazard**

The adhesive backing tape of the solar panel will not bond to the surface properly if the temperature of the surface is below 8 °C.

3. Place the side of the solar panel with the exposed backing adhesive in the desired position.
4. Remove the remainder of the non-stick layer of the adhesive tape.
5. Apply even pressure on the entire solar panel to ensure it is properly adhered to the mounting surface.
6. Apply waterproof sealing tape around the entire perimeter of the solar panel (fig. 3, page 5, 2).

**NOTE**

If using multiple solar panels, leave a gap of 25 mm between panels to allow expansion and contraction, and to ensure solar cells are not covered with sealing tape.

6.3 Connecting the solar panel



DANGER! Health hazard

Operation of this device may produce a high voltage which could cause severe injuries or death in case of improper installation or operation of this device.



NOTICE! Damage hazard

Cover the solar panels completely with an opaque material to stop the production of electricity when working with panels or wiring.



NOTICE! Damage hazard

When working around a battery, do not allow tools to bridge the battery terminals or short circuit any part of the battery.



NOTICE! Damage hazard

Battery cables must not be connected to the battery in reverse polarity, otherwise damage to the device may occur.

1. Disconnect the negative battery connection of the vehicle.
2. Connect the red wire of the extension harness (fig. **1**, page 3, **1**) to the positive connector of the solar panel (fig. **1**, page 3, **2**).
3. Connect the black wire of the extension harness (fig. **1**, page 3, **3**) to the negative connector of the solar panel (fig. **1**, page 3, **4**).
4. When using multiple solar panels, connect the positive terminal (fig. **1**, page 3, **2**) of one panel to the negative terminal (fig. **1**, page 3, **5**) of the next panel.
5. Mount the solar charge controller with fasteners near the batteries (fig. **4**, page 6, **2**).
6. Route the extension harness (fig. **3**, page 5, **3**) through the cable duct (fig. **3**, page 5, **4**) to the solar charge controller (fig. **3**, page 5, **5**).
7. Connect the solar charge controller (fig. **4**, page 6, **2**) to the battery (fig. **4**, page 6, **4**).
8. To connect multiple batteries in series, refer to fig. **5**, page 7. To connect multiple batteries in parallel, refer to fig. **6**, page 8.
9. Cover all exposed segments of the wiring on the vehicle exterior with waterproof sealing tape (fig. **1**, page 3, **6**).
10. Connect the extension harness (fig. **4**, page 6, **1**) to the connectors of the solar charge controller (fig. **4**, page 6, **3**).
11. Reconnect the negative battery connection of the vehicle.

6.4 Checking the installation

1. Make sure the solar panels are in the sunlight.
2. Clip an ammeter around the positive solar connection between the solar charge controller and the batteries.
3. Activate a consumer connected to the batteries.
4. Observe the ammeter for current flow from the solar charge controller to the batteries.
5. If no current flow is observed, recheck all connections and the fuse.



NOTE

It can take up to one minute for the solar charge controller to start charging, so there may be a delay before current flow is registered on the ammeter.

7 Cleaning and maintenance



NOTICE! Damage hazard

- Never clean the solar panels with pressure washer.
- Do not use sharp or hard objects, abrasive cleaning agents or bleach during cleaning as these can damage the solar panels.

- ▶ Clean the solar panels with water and a soft cloth or sponge monthly. A mild, non-abrasive cleanser can be used for removing stubborn residue.
- ▶ Clean the solar panels more frequently during drier months, as they may become covered in dust more quickly.
- ▶ Regularly check the exterior for cracks, missing or broken hardware.
- ▶ Replace sealants if necessary.

8 Troubleshooting

For troubleshooting refer to the installation and operating manual of the solar charge controller used in your application.

9 Warranty

The statutory warranty period applies. If the product is defective, please contact your retailer or the manufacturer's branch in your country (see dometic.com/dealer).

For repair and warranty processing, please include the following documents when you send in the product:

- A copy of the receipt with purchasing date
- A reason for the claim or description of the fault

Note that self-repair or non-professional repair can have safety consequences and might void the warranty.

10 Disposal

Recycling products with non-replaceable batteries, rechargeable batteries, or light sources



- ▶ If the product contains any non-replaceable batteries, rechargeable batteries, or light sources, you don't have to remove them before disposal.
- ▶ If you wish to finally dispose of the product, ask your local recycling center or specialist dealer for details about how to do this in accordance with the applicable disposal regulations.
- ▶ The product can be disposed free of charge.




Recycling packaging material



- ▶ Place the packaging material in the appropriate recycling waste bins wherever possible.

11 Technical data

	GP-FLEX-55	GP-FLEX-110
Cell type	Monocrystalline	
Rated power	55 W	110 W
Maximum power voltage	17.5 V	
Maximum power current	2.88 A	5.68 A
Open circuit voltage	19 V	21 V
Short circuit current	3.04 A	6.31 A
Maximum system voltage	600 V $\overline{=}$	
Weight	720 g	1350 g
Dimensions (W × H × D), in mm	1070 × 286 × 3	1134 × 544 × 3
Connectors	MC4 type	
Certificate		

Lesen und befolgen Sie bitte alle Anweisungen, Richtlinien und Warnhinweise in diesem Produkthandbuch sorgfältig, um sicherzustellen, dass Sie das Produkt ordnungsgemäß installieren und stets ordnungsgemäß betreiben und warten. Diese Anleitung MUSS bei dem Produkt verbleiben.

Durch die Verwendung des Produktes bestätigen Sie hiermit, dass Sie alle Anweisungen, Richtlinien und Warnhinweise sorgfältig gelesen haben und dass Sie die hierin dargelegten Bestimmungen verstanden haben und ihnen zustimmen. Sie erklären sich damit einverstanden, dieses Produkt nur für den angegebenen Verwendungszweck und gemäß den Anweisungen, Richtlinien und Warnhinweisen dieses Produkthandbuchs sowie gemäß allen geltenden Gesetzen und Vorschriften zu verwenden. Eine Nichtbeachtung der hierin enthaltenen Anweisungen und Warnhinweise kann zu einer Verletzung Ihrer selbst und anderer Personen, zu Schäden an Ihrem Produkt oder zu Schäden an anderem Eigentum in der Umgebung führen. Dieses Produkthandbuch, einschließlich der Anweisungen, Richtlinien und Warnhinweise, sowie die zugehörige Dokumentation können Änderungen und Aktualisierungen unterliegen. Aktuelle Produktinformationen finden Sie unter documents.dometic.com.

Inhalt

1	Erklärung der Symbole	16
2	Sicherheitshinweise	17
3	Zielgruppe	17
4	Bestimmungsgemäßer Gebrauch	18
5	Technische Beschreibung	18
6	Solarmodul installieren	19
7	Reinigung und Pflege	21
8	Fehlersuche und Fehlerbehebung	22
9	Garantie	22
10	Entsorgung	22
11	Technische Daten	23

1 Erklärung der Symbole



WARNUNG!

Sicherheitshinweis: Kennzeichnet eine Gefahrensituation, die zum Tod oder schwerer Verletzung führen könnte, wenn die jeweiligen Anweisungen nicht befolgt werden.



ACHTUNG!

Kennzeichnet eine Situation, die zu Sachschäden führen kann, wenn die jeweiligen Anweisungen nicht befolgt werden.



HINWEIS

Ergänzende Informationen zur Bedienung des Produktes.

2 Sicherheitshinweise



WARNUNG! Nichtbeachtung dieser Warnungen kann zum Tod oder schwerer Verletzung führen.

Brandgefahr/brennbare Materialien

- Verwenden im Falle eines Feuers einen Feuerlöscher, der für elektrische Geräte geeignet ist.

Gefahr durch Stromschlag

- Wenn das Gerät sichtbare Beschädigungen aufweist, dürfen Sie es nicht in Betrieb nehmen.
- Verlegen Sie die Leitungen so, dass sie nicht durch Türen oder Motorhauben beschädigt werden. Eingequetschte Kabel können zu lebensgefährlichen Verletzungen führen.

Gesundheitsgefahr

- Dieses Gerät kann von Kindern ab 8 Jahren und von Personen mit verringerten physischen, sensorischen oder mentalen Fähigkeiten oder Mangel an Erfahrung und/oder Wissen verwendet werden, wenn diese Personen überwacht oder im sicheren Gebrauch des Gerätes unterwiesen wurden und die daraus resultierenden Gefahren verstanden haben.
- Benutzen Sie das Gerät außerhalb der Reichweite von Kindern.
- Kinder dürfen nicht mit dem Gerät spielen.
- Reinigung und Benutzerwartung dürfen nicht durch unbeaufsichtigte Kinder durchgeführt werden.

Verletzungsgefahr

- Verlegen Sie die Leitungen so, dass keine Stolpergefahr besteht und eine Beschädigung des Kabels ausgeschlossen ist.



ACHTUNG! Beschädigungsgefahr

- Stellen Sie sicher, dass die Montagefläche das Gewicht des Geräts tragen kann.
- Benutzen Sie Leerrohre oder Leitungsdurchführungen, wenn Leitungen durch Blechwände oder andere scharfkantige Wände geführt werden müssen.
- Verlegen Sie Leitungen nicht lose oder scharf abgeknickt.
- Befestigen Sie die Leitungen sicher.
- Ziehen Sie nicht an den Leitungen.

3 Zielgruppe



Die elektrische Installation und Einrichtung des Geräts müssen von einer qualifizierten Elektrofachkraft durchgeführt werden, der seine Fähigkeiten und Kenntnisse im Zusammenhang mit dem Aufbau und der Bedienung von elektrischen Geräten und Installationen unter Beweis gestellt hat und der mit den geltenden Vorschriften des Landes, in dem das Gerät installiert und/oder verwendet werden soll, vertraut ist und eine Sicherheitsschulung erhalten hat, um die damit verbundenen Gefahren zu erkennen und zu vermeiden.

Alle anderen Aktionen sind auch für nicht-professionelle Benutzer bestimmt.

4 Bestimmungsgemäßer Gebrauch

Das Solarmodul wandelt Solarenergie in Photovoltaik-Gleichspannung um, und dieser Strom lädt die Batterie auf.

Das Solarmodul ist für den Einsatz bei Systemspannungen von 12 V und 24 V vorgesehen und eignet sich für den Einsatz mit Bleisäurebatterien (Flüssigkeits-elektrolyt, Gel oder Glasvlies (AGM)) und LiFePO₄-Batterien.

Das Solarmodul wurde für den Einsatz in mobilen Anwendungen entwickelt: Freizeitfahrzeuge, Boote, Nutzfahrzeuge, Auflieger für den Fernverkehr und Fernfahrerhäuser.

Dieses Produkt ist nur für den angegebenen Verwendungszweck und die Anwendung gemäß dieser Anleitung geeignet.

Dieses Handbuch enthält Informationen, die für die ordnungsgemäße Installation und/oder den ordnungsgemäßen Betrieb des Produkts erforderlich sind. Installationsfehler und/oder ein nicht ordnungsgemäßer Betrieb oder eine nicht ordnungsgemäße Wartung haben eine unzureichende Leistung und u. U. einen Ausfall des Geräts zur Folge.

Der Hersteller übernimmt keine Haftung für Verletzungen oder Schäden am Produkt, die durch Folgendes entstehen:

- unsachgemäße Montage oder falscher Anschluss, einschließlich Überspannung
- unsachgemäße Wartung oder Verwendung von anderen als den vom Hersteller gelieferten Original-Ersatzteilen
- Veränderungen am Produkt ohne ausdrückliche Genehmigung des Herstellers
- Verwendung für andere als die in der Anleitung beschriebenen Zwecke

Dometic behält sich das Recht vor, das Erscheinungsbild des Produkts und dessen technische Daten zu ändern.

5 Technische Beschreibung

Das Solarmodul besteht aus hocheffizienten monokristallinen Zellen.

Das Solarmodul weist folgende Merkmale auf:

- Dünne, leichte Bauweise
- Flache, aerodynamische Form
- Undurchlässiger Laminatschutz
- Flexible Konstruktion ermöglicht Installation auf den meisten Oberflächen
- Kann mit Klebstoff oder Schrauben befestigt werden

6 Solarmodul installieren

6.1 Systemelemente

Abb. 3 , Seite 5	Beschreibung
1	Rückseitiges Klebeband
2	Solarmodul
3	Verlängerungskabel
4	Kabeldurchführung
5	Solarladeregler
6	Batterie

6.2 Solarmodul montieren



ACHTUNG! Beschädigungsgefahr

Tragen Sie beim Umgang mit den Solarmodulen immer Handschuhe. Solarmodule sind empfindlich gegenüber Ölen und abrasiven Oberflächen. Minimieren Sie einen Kontakt zu Modulen so weit wie möglich, insbesondere zu abrasiven Oberflächen.



ACHTUNG! Beschädigungsgefahr

Montieren Sie das Solarmodul nicht in der Nähe von Hindernissen wie Lüftungsschlitzen, Klimaanlage usw.



ACHTUNG! Beschädigungsgefahr

Installieren Sie Solarmodule nicht auf Oberflächen, die nicht feuerbeständig sind oder durch hohe Temperaturen beschädigt werden können.



HINWEIS

Montieren Sie die Solarmodule auf dem Dach oberhalb des Batteriestandorts, um den Kabelverlauf so kurz wie möglich zu halten.



HINWEIS

Falls die Kontaktfläche zwischen dem rückseitigen Klebeband und dem Dach nicht ausreicht, verwenden Sie Sika-Dichtmittel, um eine ordnungsgemäße Verklebung des Solarmoduls zu gewährleisten. Falls das Dach z.B. uneben oder gewellt ist (Abb. **2**, Seite 4).

1. Reinigen Sie die Montagefläche mit einem Entfetter.
2. Ziehen Sie einen kleinen Teil der Antihafschicht des rückseitigen Klebebands auf der Ober- oder Unterseite des Solarmoduls ab (Abb. **3**, Seite 5, **1**).

**ACHTUNG! Beschädigungsgefahr**

Das rückseitige Klebeband des Solarmoduls klebt nicht richtig an der Oberfläche, wenn die Temperatur der Oberfläche unter 8 °C liegt.

3. Platzieren Sie die Seite des Solarmoduls mit dem freiliegenden rückseitigen Klebeband an der gewünschten Position.
4. Entfernen Sie die restliche Antihafschicht des Klebebands.
5. Üben Sie gleichmäßigen Druck auf das gesamte Solarmodul aus, um sicherzustellen, dass es ordnungsgemäß an der Montagefläche haftet.
6. Bringen Sie ein wasserdichtes Dichtungsband um den gesamten Umfang des Solarmoduls an (Abb. **3**, Seite 5, **2**).

**HINWEIS**

Wenn mehrere Solarmodule verwendet werden, lassen Sie zwischen den Modulen einen Abstand von 25 mm, damit sie sich ausdehnen und zusammenziehen können, und um sicherzustellen, dass die Solarzellen nicht mit Dichtungsband bedeckt sind.

6.3 Solarmodul anschließen

**GEFAHR! Gesundheitsgefahr**

Der Betrieb dieses Geräts kann eine Hochspannung erzeugen, die bei unsachgemäßer Installation oder Bedienung dieses Geräts zu schweren Verletzungen oder zum Tod führen kann.

**ACHTUNG! Beschädigungsgefahr**

Decken Sie die Solarmodule bei Arbeiten an den Modulen oder der Verkabelung vollständig mit einem lichtundurchlässigen Material ab, um die Stromerzeugung zu stoppen.

**ACHTUNG! Beschädigungsgefahr**

Achten Sie bei Arbeiten in der Nähe einer Batterie darauf, dass die Werkzeuge die Batterieklemmen nicht überbrücken oder irgendeinen Teil der Batterie kurzschließen.

**ACHTUNG! Beschädigungsgefahr**

Batteriekabel dürfen nicht verpolt an die Batterie angeschlossen werden, da sonst das Gerät beschädigt werden könnte.

1. Trennen Sie den Minusanschluss der Batterie vom Fahrzeug.
2. Schließen Sie die rote Ader des Verlängerungskabelbaums (Abb. **1**, Seite 3, **1**) an den Plusanschluss des Solarmoduls (Abb. **1**, Seite 3, **2**) an.
3. Schließen Sie die schwarze Ader des Verlängerungskabelbaums (Abb. **1**, Seite 3, **3**) an den Minusanschluss des Solarmoduls (Abb. **1**, Seite 3, **4**) an.
4. Schließen Sie bei Verwendung mehrerer Solarmodule den Plusanschluss (Abb. **1**, Seite 3, **2**) eines Moduls an den Minusanschluss (Abb. **1**, Seite 3, **5**) des nächsten Moduls an.
5. Montieren Sie den Solarladeregler mit Befestigungselementen in der Nähe der Batterien (Abb. **4**, Seite 6, **2**).
6. Verlegen Sie den Verlängerungskabelbaum (Abb. **3**, Seite 5, **3**) durch die Leitungsdurchführung (Abb. **3**, Seite 5, **4**) zum Solarladeregler (Abb. **3**, Seite 5, **5**).
7. Schließen Sie den Solarladeregler (Abb. **4**, Seite 6, **2**) an die Batterie (Abb. **4**, Seite 6, **4**) an.
8. Informationen zum Anschließen mehrerer Batterien in Reihe siehe Abb. **5**, Seite 7. Informationen zum Anschließen mehrerer Batterien parallel siehe Abb. **6**, Seite 8.
9. Decken Sie alle freiliegenden Teile der Verkabelung an der Fahrzeugaußenseite mit wasserdichtem Dichtband ab (Abb. **1**, Seite 3, **6**).
10. Verbinden Sie den Verlängerungskabelbaum (Abb. **4**, Seite 6, **1**) mit den Anschlüssen des Solarladereglers (Abb. **4**, Seite 6, **3**).
11. Schließen Sie den Minusanschluss der Batterie wieder am Fahrzeug an.

6.4 Installation überprüfen

1. Stellen Sie sicher, dass sich die Solarmodule im Sonnenlicht befinden.
2. Klemmen Sie ein Amperemeter an den Plusanschluss des Solarmoduls zwischen dem Solarladeregler und den Batterien.
3. Aktivieren Sie einen Verbraucher, der mit den Batterien verbunden ist.
4. Prüfen Sie, ob das Amperemeter einen Stromfluss vom Solarladeregler zu den Batterien anzeigt.
5. Wenn kein Stromfluss zu beobachten ist, überprüfen Sie alle Anschlüsse und die Sicherung erneut.



HINWEIS

Es kann bis zu einer Minute dauern, bis der Solarladeregler mit dem Laden beginnt. Es kann also eine Verzögerung geben, bevor der Stromfluss auf dem Amperemeter angezeigt wird.

7 Reinigung und Pflege



ACHTUNG! Beschädigungsgefahr

- Reinigen Sie die Solarmodule niemals mit einem Hochdruckreiniger.
- Verwenden Sie zur Reinigung keine scharfen oder harten Gegenstände, scheuernden Reinigungsmittel oder Bleichmittel, da diese die Solarmodule beschädigen können.

- ▶ Reinigen Sie die Solarmodule monatlich mit Wasser und einem weichen Tuch oder Schwamm. Hartnäckige Rückstände können mit einem milden, nicht scheuernden Reinigungsmittel entfernt werden.
- ▶ Reinigen Sie die Solarmodule in trockeneren Monaten häufiger, da sie schneller mit Staub bedeckt werden können.
- ▶ Überprüfen Sie das Äußere regelmäßig auf Risse, fehlende oder beschädigte Teile.
- ▶ Tauschen Sie Dichtmittel bei Bedarf aus.

8 Fehlersuche und Fehlerbehebung

Informationen zur Fehlersuche finden Sie in der Montage- und Bedienungsanleitung des in Ihrer Anwendung verwendeten Solarladereglers.

9 Garantie

Es gilt die gesetzliche Gewährleistungsfrist. Sollte das Produkt defekt sein, wenden Sie sich bitte an Ihren Fachhändler oder die Niederlassung des Herstellers in Ihrem Land (siehe dometic.com/dealer).

Bitte senden Sie bei einem Reparatur- bzw. Gewährleistungsantrag folgende Unterlagen mit dem Produkt ein:

- eine Kopie der Rechnung mit Kaufdatum
- einen Reklamationsgrund oder eine Fehlerbeschreibung

Bitte beachten Sie, dass eigenständig oder nicht fachgerecht durchgeführte Reparaturen die Sicherheit gefährden und zum Erlöschen der Garantie führen können.

10 Entsorgung

Recycling von Produkten mit nicht auswechselbaren Batterien, wiederaufladbaren Batterien oder Leuchtmitteln



► Wenn das Produkt nicht auswechselbare Batterien, wiederaufladbare Batterien oder Leuchtmittel enthält, brauchen Sie diese vor der Entsorgung nicht zu entfernen.

► Wenn Sie das Gerät endgültig entsorgen möchten, informieren Sie sich bitte bei Ihrem Wertstoffhof vor Ort oder bei Ihrem Fachhändler, wie dies gemäß den geltenden Entsorgungsvorschriften zu tun ist.




► Das Produkt kann kostenlos entsorgt werden.

Recycling von Verpackungsmaterial



► Geben Sie das Verpackungsmaterial möglichst in den entsprechenden Recycling-Müll.

11 Technische Daten

	GP-FLEX-55	GP-FLEX-110
Zellentyp	Monokristallin	
Nennleistung	55 W	110 W
Maximale Betriebsspannung	17,5 V	
Maximaler Betriebsstrom	2,88 A	5,68 A
Ruhespannung	19 V	21 V
Kurzschlussstrom	3,04 A	6,31 A
Maximale Systemspannung	600 V _{DC}	
Gewicht	720 g	1350 g
Abmessungen (B × H × T), in mm	1070 × 286 × 3	1134 × 544 × 3
Anschlüsse	Typ MC4	
Zertifikat		

Veillez lire et suivre attentivement l'ensemble des instructions, directives et avertissements figurant dans ce manuel afin d'installer, d'utiliser et d'entretenir le produit correctement à tout moment. Ces instructions DOIVENT rester avec le produit.

En utilisant ce produit, vous confirmez expressément avoir lu attentivement l'ensemble des instructions, directives et avertissements et que vous comprenez et acceptez de respecter les modalités et conditions énoncées dans le présent document. Vous acceptez d'utiliser ce produit uniquement pour l'usage et l'application prévus et conformément aux instructions, directives et avertissements figurant dans le présent manuel, ainsi qu'à toutes les lois et réglementations applicables. En cas de non-respect des instructions et avertissements figurant dans ce manuel, vous risquez de vous blesser ou de blesser d'autres personnes, d'endommager votre produit ou d'endommager d'autres biens à proximité. Le présent manuel produit, y compris les instructions, directives et avertissements, ainsi que la documentation associée peuvent faire l'objet de modifications et de mises à jour. Pour obtenir des informations actualisées sur le produit, veuillez consulter le site documents.dometic.com.

Sommaire

1	Signification des symboles	24
2	Consignes de sécurité	24
3	Groupe cible	25
4	Usage conforme	25
5	Description technique	26
6	Installation du panneau solaire	26
7	Nettoyage et entretien	29
8	Dépannage	29
9	Garantie	29
10	Mise au rebut	30
11	Caractéristiques techniques	30

1 Signification des symboles



AVERTISSEMENT !

Consignes de sécurité : indiquent une situation dangereuse qui, si elle n'est pas évitée, est susceptible d'entraîner des blessures graves, voire mortelles.



AVIS !

indiquent une situation dangereuse qui, si elle n'est pas évitée, peut entraîner des dommages matériels.



REMARQUE

Informations complémentaires sur l'utilisation de ce produit.

2 Consignes de sécurité



AVERTISSEMENT ! Le non-respect de ces mises en garde peut entraîner des blessures graves, voire mortelles.

Risque d'incendie/matériaux inflammables

- En cas d'incendie, utilisez un extincteur adapté aux appareils électriques.

Risque d'électrocution

- Si l'appareil présente des dégâts visibles, ne le mettez pas en service.
- Posez les câbles de manière à ce qu'ils ne puissent pas être endommagés par les portières ou par le capot du moteur. Des câbles compressés peuvent entraîner des blessures mortelles.

Risque pour la santé

- Cet appareil peut être utilisé par des enfants âgés de 8 ans et plus et des personnes ayant des capacités physiques, sensorielles ou mentales réduites ou un manque d'expérience et de connaissances, s'ils sont sous surveillance ou ont reçu des instructions sur l'utilisation de l'appareil en toute sécurité et comprennent les risques impliqués.
- Stockez toujours l'appareil hors de portée des enfants.
- Les enfants ne doivent pas jouer avec cet appareil.
- Le nettoyage et l'entretien ne doivent pas être effectués par des enfants sans surveillance.

Risque de blessure

- Posez les câbles de manière à exclure tout risque de trébuchement ou d'endommagement du câble.

**AVIS ! Risque d'endommagement**

- Assurez-vous que la surface de montage est capable de supporter le poids de l'appareil.
- Si des lignes électriques doivent traverser des cloisons en tôle ou autres murs à arêtes vives, utilisez des tubes vides ou des conduits pour câbles.
- Ne posez pas les lignes sans les fixer ou en les pliant.
- Fixez les câbles solidement.
- Ne tirez pas sur les câbles.

3 Groupe cible

L'installation et la configuration électriques de l'appareil doivent être effectuées par un électricien qualifié disposant des compétences et connaissances structurelles et fonctionnelles requises en matière d'équipements et d'installations électriques, au fait des réglementations en vigueur dans le pays dans lequel l'équipement doit être installé et/ou utilisé, et ayant suivi une formation de sécurité pour identifier et éviter les dangers impliqués.

Toutes les autres actions sont également destinées aux utilisateurs non professionnels.

4 Usage conforme

Le panneau solaire convertit l'énergie solaire en tension photovoltaïque CC, et cette électricité charge la batterie. Le panneau solaire est conçu pour une utilisation avec une tension système de 12 V et 24 V ; il est adapté à une utilisation avec des batteries au plomb (à électrolyte liquide, gel ou AGM) et LiFePO4.

Le panneau solaire est conçu pour être utilisé dans les applications mobiles : véhicules de plaisance, bateaux, camions de chantier, de transport longue distance et à cabines couchettes.

Ce produit convient uniquement à l'usage et à l'application prévus, conformément au présent manuel d'instructions.

Ce manuel fournit les informations nécessaires à l'installation et/ou à l'utilisation correcte du produit. Une installation, une utilisation ou un entretien inappropriés entraînera des performances insatisfaisantes et une éventuelle défaillance.

Le fabricant décline toute responsabilité en cas de blessure ou de dommage résultant :

- d'un montage ou d'un raccordement incorrect, y compris d'une surtension
- d'un entretien inadapté ou de l'utilisation de pièces de rechange autres que les pièces de rechange d'origine fournies par le fabricant
- de modifications apportées au produit sans autorisation explicite du fabricant
- d'usages différents de ceux décrits dans ce manuel.

Dometic se réserve le droit de modifier l'apparence et les spécifications produit.

5 Description technique

Le panneau solaire est constitué de cellules monocristallines à haut rendement.

Le panneau solaire présente les caractéristiques suivantes :

- Structure fine et légère
- Format compact et aérodynamique
- Protection laminée imperméable
- Sa structure flexible permet une installation sur la plupart des surfaces
- Peut être fixé avec de l'adhésif ou des vis

6 Installation du panneau solaire

6.1 Éléments du système

fig. 3, page 5	Description
1	Bande de fixation adhésive
2	Panneau solaire
3	Câble de rallonge
4	Gaine de câble
5	Contrôleur de charge solaire
6	Batterie

6.2 Montage du panneau solaire



AVIS ! Risque d'endommagement

Portez toujours des gants lors de la manipulation des panneaux solaires. Les panneaux solaires sont sensibles aux huiles et aux surfaces abrasives. Limitez autant que possible le contact du panneau avec ceux-ci, en particulier avec les surfaces abrasives.



AVIS ! Risque d'endommagement

Montez le panneau solaire à l'écart des obstructions telles que les bouches d'aération, les systèmes de climatisation, etc.



AVIS ! Risque d'endommagement

N'installez pas de panneaux solaires sur une surface qui n'est pas résistante au feu ou qui peut être endommagée par des températures élevées.



REMARQUE

Montez les panneaux solaires sur le toit au-dessus de l'emplacement de la batterie, de sorte que le câble soit aussi court que possible.



REMARQUE

Si la surface de contact entre la bande adhésive et le toit n'est pas suffisante, utiliser le mastic Sika pour assurer une bonne adhérence du panneau solaire. Par exemple, si le toit est irrégulier ou ondulé (fig. 2, page 4).

1. Nettoyez la surface de montage avec du dégraissant.
2. Décollez une petite partie du film protecteur de la bande de fixation adhésive sur le dessus ou le dessous du panneau solaire (fig. 3, page 5, 1).



AVIS ! Risque d'endommagement

La bande de fixation adhésive du panneau solaire ne se collera pas correctement à la surface si sa température est inférieure à 8 °C.

3. Placez le côté du panneau solaire avec la bande de fixation adhésive exposée dans la position souhaitée.
4. Retirez le reste du film protecteur de la bande adhésive.
5. Appliquez une pression uniforme sur l'ensemble du panneau solaire pour garantir qu'il adhère correctement à la surface de montage.
6. Appliquez un ruban d'étanchéité sur tout le périmètre du panneau solaire (fig. 3, page 5, 2).



REMARQUE

Si vous utilisez plusieurs panneaux solaires, laissez un espace de 25 mm entre chaque panneau pour permettre son expansion et sa contraction, et vous assurer que les cellules solaires ne sont pas couvertes par le ruban d'étanchéité.

6.3 Raccordement du panneau solaire



DANGER ! Risque pour la santé

En cas d'installation ou d'utilisation incorrecte, cet appareil peut produire une haute tension susceptible de provoquer des blessures graves, voire mortelles.



AVIS ! Risque d'endommagement

Couvrez complètement les panneaux solaires avec un matériau opaque pour arrêter la production d'électricité lorsque vous intervenez sur les panneaux ou le câblage.



AVIS ! Risque d'endommagement

Lorsque vous intervenez à proximité d'une batterie, veillez à ce qu'aucun outil ne ponte les bornes de la batterie ou ne court-circuite une partie de la batterie.



AVIS ! Risque d'endommagement

Les câbles de la batterie ne doivent pas être connectés à la batterie en polarité inversée, sous peine d'endommager l'appareil.

1. Débranchez le connecteur négatif de la batterie du véhicule.
2. Branchez le fil rouge du faisceau d'extension (fig. **1**, page 3, **1**) au connecteur positif du panneau solaire (fig. **1**, page 3, **2**).
3. Branchez le fil noir du faisceau d'extension (fig. **1**, page 3, **3**) au connecteur négatif du panneau solaire (fig. **1**, page 3, **4**).
4. Si vous utilisez plusieurs panneaux solaires, connectez la borne positive (fig. **1**, page 3, **2**) d'un panneau à la borne négative (fig. **1**, page 3, **5**) du panneau suivant.
5. Montez le contrôleur de charge solaire à proximité des batteries à l'aide des attaches (fig. **4**, page 6, **2**).
6. Acheminez le faisceau d'extension (fig. **3**, page 5, **3**) à travers la gaine de câble (fig. **3**, page 5, **4**) jusqu'au contrôleur de charge solaire (fig. **3**, page 5, **5**).
7. Connectez le contrôleur de charge solaire (fig. **4**, page 6, **2**) à la batterie (fig. **4**, page 6, **4**).
8. Pour connecter plusieurs batteries en série, reportez-vous à la fig. **5**, page 7. Pour connecter plusieurs batteries en parallèle, reportez-vous à la fig. **6**, page 8.
9. Recouvrez tous les segments exposés du câblage à l'extérieur du véhicule avec du ruban d'étanchéité (fig. **1**, page 3, **6**).
10. Branchez le faisceau d'extension (fig. **4**, page 6, **1**) aux connecteurs du contrôleur de charge solaire (fig. **4**, page 6, **3**).
11. Rebranchez le connecteur négatif de la batterie du véhicule.

6.4 Vérification de l'installation

1. Assurez-vous que les panneaux solaires exposés à la lumière du soleil.
2. Placez un ampèremètre sur le connecteur solaire positif, entre le contrôleur de charge solaire et les batteries.
3. Mettez sous tension un appareil connecté aux batteries.
4. Observez l'ampèremètre pour vérifier qu'un courant circule entre le contrôleur de charge solaire et les batteries.
5. Si aucun courant n'est observé, vérifiez à nouveau l'ensemble des connexions et le fusible.



REMARQUE

Le contrôleur de charge solaire peut mettre jusqu'à une minute pour démarrer la charge, il peut donc y avoir un délai avant la détection du courant sur l'ampèremètre.

7 Nettoyage et entretien



AVIS ! Risque d'endommagement

- Ne nettoyez jamais les panneaux solaires avec un nettoyeur haute pression.
- N'utilisez aucun objet coupant ou dur, de détergents abrasifs ou d'eau de javel pour le nettoyage, car cela pourrait endommager les panneaux solaires.

- ▶ Nettoyez les panneaux solaires avec de l'eau et un chiffon doux ou une éponge tous les mois. Un nettoyant doux et non abrasif peut être utilisé pour éliminer les résidus tenaces.
- ▶ Nettoyez les panneaux solaires plus fréquemment pendant les mois plus secs, car ils peuvent se couvrir de poussière plus rapidement.
- ▶ Vérifiez régulièrement l'extérieur pour détecter les fissures, ainsi que les composants manquants ou cassés.
- ▶ Remplacez le ruban d'étanchéité si nécessaire.

8 Dépannage

Pour tout dépannage, reportez-vous aux instructions de montage et de service du contrôleur de charge solaire utilisé dans votre application.

9 Garantie

La période de garantie légale s'applique. Si le produit est défectueux, contactez votre revendeur ou la filiale locale du fabricant (voir dometic.com/dealer).

Pour toutes réparations ou autres prestations de garantie, veuillez joindre au produit les documents suivants :

- une copie de la facture avec la date d'achat
- un motif de réclamation ou une description du dysfonctionnement

Notez que toute réparation effectuée par une personne non agréée peut présenter un risque de sécurité et annuler la garantie.

10 Mise au rebut

Recyclage des produits contenant des piles non remplaçables, des batteries ou des sources lumineuses rechargeables



- ▶ Si le produit contient des piles non remplaçables, des batteries ou des sources lumineuses rechargeables, vous n'avez pas besoin de les retirer avant de les mettre au rebut.
- ▶ Si vous souhaitez mettre le produit au rebut, contactez le centre de recyclage le plus proche ou votre revendeur spécialisé afin d'être informé des réglementations liées au traitement des déchets.




- ▶ Le produit peut être mis au rebut gratuitement.

Recyclage des emballages



- ▶ Dans la mesure du possible, jetez les emballages dans les conteneurs de déchets recyclables prévus à cet effet.

11 Caractéristiques techniques

	GP-FLEX-55	GP-FLEX-110
Type de cellule	Monocristalline	
Puissance nominale	55 W	110 W
Tension d'alimentation maximale	17,5 V	
Intensité d'alimentation maximale	2,88 A	5,68 A
Tension de circuit ouvert	19 V	21 V
Courant de court-circuit	3,04 A	6,31 A
Tension maximale du système	600 V $\overline{=}$	
Poids	720 g	1350 g
Dimensions (l × H × P), en mm	1070 × 286 × 3	1134 × 544 × 3
Connecteurs	Type MC4	
Certificat		

Lea atentamente estas instrucciones y siga las indicaciones, directrices y advertencias incluidas en este manual para asegurarse de que instala, usa y mantiene correctamente el producto en todo momento. Estas instrucciones DEBEN permanecer con este producto.

Al usar el producto, usted confirma que ha leído cuidadosamente todas las instrucciones, directrices y advertencias, y que entiende y acepta cumplir los términos y condiciones aquí establecidos. Usted se compromete a usar este producto solo para el propósito y la aplicación previstos y de acuerdo con las instrucciones, directrices y advertencias establecidas en este manual del producto, así como de acuerdo con todas las leyes y reglamentos aplicables. La no lectura e incumplimiento de las instrucciones y advertencias aquí expuestas puede causarles lesiones a usted o a terceros, daños en el producto o daños en otras propiedades cercanas. Este manual del producto, incluyendo las instrucciones, directrices y advertencias, y la documentación relacionada, pueden estar sujetos a cambios y actualizaciones. Para obtener información actualizada sobre el producto, visite la página documents.dometic.com.

Índice

1	Explicación de los símbolos	31
2	Indicaciones de seguridad	31
3	Personal al que va dirigido el manual	32
5	Descripción técnica	33
6	Instalación del panel solar	33
7	Limpieza y mantenimiento	36
8	Solución de problemas	36
9	Garantía	36
10	Gestión de residuos	37
11	Datos técnicos	37

1 Explicación de los símbolos



¡ADVERTENCIA!

Indicación de seguridad: Indica una situación peligrosa que, de no evitarse, puede ocasionar la muerte o lesiones graves.



¡AVISO!

Indica una situación peligrosa que, de no evitarse, puede provocar daños materiales.



NOTA

Información complementaria para el manejo del producto.

2 Indicaciones de seguridad



¡ADVERTENCIA! El incumplimiento de estas advertencias podría acarrear la muerte o lesiones graves.

Peligro de incendio / materiales inflamables

- En caso de incendio, utilice un extintor adecuado para aparatos eléctricos.

Riesgo de electrocución

- No ponga el aparato en funcionamiento si presenta desperfectos visibles.

- Tienda los cables de forma que las puertas o el capó del motor no los puedan dañar. Los cables aplastados pueden provocar lesiones que pongan en peligro la vida.

Riesgo para la salud

- Este aparato puede ser utilizado por menores a partir de 8 años y personas con capacidad física, sensorial o mental reducida, o con falta de experiencia y conocimientos, siempre que lo hagan bajo supervisión o hayan recibido instrucciones relativas al uso del mismo de manera segura y entendiendo los riesgos asociados.
- Utilice el aparato fuera del alcance de los niños.
- No deje que los niños jueguen con el aparato.
- Los menores no deberán limpiar ni realizar el mantenimiento de usuario sin la debida supervisión.

Peligro de lesiones

- Tienda los cables de tal forma que no se pueda tropezar con ellos ni puedan quedar dañados.



¡AVISO! Peligro de daños

- Asegúrese de que la superficie de montaje puede resistir el peso del aparato.
- Use tubos corrugados o guías de cables cuando los cables se tengan que pasar a través de paredes chapa u otras paredes afiladas.
- No tienda los cables de forma que queden sueltos o muy doblados.
- Sujete los cables de manera segura.
- No someta los cables a tracción.

3 Personal al que va dirigido el manual



La instalación eléctrica y configuración del aparato debe ser realizada por un electricista cualificado que haya demostrado sus habilidades y conocimientos relacionados con la construcción y el funcionamiento de equipos e instalaciones eléctricas, y que esté familiarizado con las normativas aplicables del país en el que se va a instalar y/o utilizar el equipo, y que haya recibido formación sobre seguridad para identificar y evitar los peligros implicados.

El resto de acciones pueden ser realizadas por usuarios no profesionales.

4 Uso previsto

El panel solar convierte la energía solar en tensión fotovoltaica de corriente continua, la cual a su vez carga la batería.

El panel solar está diseñado para funcionar con una tensión de sistema de 12 y 24 voltios y es apto para el uso con baterías de plomo-ácido (inundadas, de gel o AGM) y LiFePO4.

El panel solar está diseñado para el uso en sistemas móviles: vehículos de recreo, embarcaciones, camiones de trabajo, remolques de largo recorrido y cabinas dormitorio.

Este producto solo es apto para el uso previsto y la aplicación de acuerdo con estas instrucciones.

Este manual proporciona la información necesaria para la correcta instalación y/o funcionamiento del producto. Una instalación deficiente y/o un uso y mantenimiento inadecuados conllevan un rendimiento insatisfactorio y posibles fallos.

El fabricante no se hace responsable de ninguna lesión o daño en el producto ocasionados por:

- Un montaje o conexión incorrectos, incluido un exceso de tensión
- Un mantenimiento incorrecto o el uso de piezas de repuesto distintas de las originales proporcionadas por el fabricante
- Modificaciones realizadas en el producto sin el expreso consentimiento del fabricante
- Uso con una finalidad distinta de la descrita en las instrucciones

Dometic se reserva el derecho de cambiar la apariencia y las especificaciones del producto.

5 Descripción técnica

El panel solar está fabricado con células monocristalinas de alta eficiencia.

El panel solar tiene las siguientes características:

- Estructura delgada y ligera
- Diseño aerodinámico de perfil bajo
- Protección por laminación impermeable
- La estructura flexible permite la instalación en la mayoría de las superficies
- Se puede fijar con adhesivo o tornillos

6 Instalación del panel solar

6.1 Elementos del sistema

fig. 3, página 5	Descripción
1	Cinta adhesiva trasera
2	Panel solar
3	Cable alargador
4	Canaleta para cables
5	Controlador de carga solar
6	Batería

6.2 Montaje del panel solar



¡AVISO! Peligro de daños

Utilice siempre guantes cuando manipule los paneles solares. Los paneles solares no toleran los aceites ni las superficies abrasivas. Minimice en la medida de lo posible el contacto del panel con otras superficies, sobre todo si son abrasivas.



¡AVISO! Peligro de daños

Instale el panel solar lejos de obstáculos como unidades de ventilación, aire acondicionado, etc.



¡AVISO! Peligro de daños

No instale paneles solares en una superficie que no sea refractaria o que pueda resultar dañada por las temperaturas altas.



NOTA

Monte los paneles solares en el techo y por encima de la ubicación de la batería para evitar un cableado demasiado largo.



NOTA

Si la superficie de contacto entre la cinta adhesiva de soporte y el tejado no es suficiente, utilice sellador Sika para garantizar una unión adecuada del panel solar. Por ejemplo, si el tejado es irregular u ondulado (fig. 2, página 4).

1. Limpie la superficie de montaje con un producto desengrasante.
2. Retire una pequeña parte del protector antiadherente de la cinta adhesiva trasera en la parte superior o inferior del panel solar (fig. 3, página 5, 1).



¡AVISO! Peligro de daños

La cinta adhesiva trasera del panel solar no se adherirá correctamente a la superficie si la temperatura de la superficie es inferior a 8 °C.

3. Coloque el lado del panel solar con el adhesivo trasero expuesto en la posición deseada.
4. Retire el resto del protector antiadherente de la cinta adhesiva.
5. Aplique una presión uniforme en todo el panel solar para asegurarse de que está correctamente adherido a la superficie de montaje.
6. Aplique cinta de sellado impermeable en todo el perímetro del panel solar (fig. 3, página 5, 2).



NOTA

Si instala varios paneles solares, deje un espacio de 25 mm entre ellos para permitir la dilatación y la contracción, y para que la cinta de sellado no cubra las celdas solares.

6.3 Conexión del panel solar



¡PELIGRO! Riesgo para la salud

Este aparato puede generar una descarga de alta tensión que podría causar lesiones graves o la muerte en caso de que la instalación o el funcionamiento sean incorrectos.



¡AVISO! Peligro de daños

Cubra completamente los paneles solares con un material opaco para detener la producción de electricidad cuando manipule los paneles o el cableado.



¡AVISO! Peligro de daños

Cuando trabaje cerca de una batería, no permita que las herramientas puenteen los terminales de la batería ni cortocircuiten ninguna parte de la misma.



¡AVISO! Peligro de daños

Los cables de la batería no deben conectarse a la batería con la polaridad invertida, ya que el aparato podría resultar dañado.

1. Desconecte el borne negativo de la batería del vehículo.
2. Conecte el cable rojo del mazo de prolongación (fig. **1**, página 3, **1**) al conector positivo del panel solar (fig. **1**, página 3, **2**).
3. Conecte el cable negro del mazo de prolongación (fig. **1**, página 3, **3**) al conector negativo del panel solar (fig. **1**, página 3, **4**).
4. Si hay varios paneles solares, conecte el terminal positivo (fig. **1**, página 3, **2**) de un panel al terminal negativo (fig. **1**, página 3, **5**) del siguiente panel.
5. Instale el controlador de carga solar con elementos de fijación cerca de las baterías (fig. **4**, página 6, **2**).
6. Dirija el mazo de cables de prolongación (fig. **3**, página 5, **3**) a través de la canaleta (fig. **3**, página 5, **4**) hasta el controlador de carga solar (fig. **3**, página 5, **5**).
7. Conecte el controlador de carga solar (fig. **4**, página 6, **2**) a la batería (fig. **4**, página 6, **4**).
8. Para conectar varias baterías en serie, consulte fig. **5**, página 7. Para conectar varias baterías en paralelo, consulte fig. **6**, página 8.
9. Cubra todos los segmentos expuestos del cableado en el exterior del vehículo con cinta de sellado impermeable (fig. **1**, página 3, **6**).
10. Conecte el mazo de cables de prolongación (fig. **4**, página 6, **1**) a los conectores del controlador de carga solar (fig. **4**, página 6, **3**).
11. Vuelva a conectar el borne negativo de la batería del vehículo.

6.4 Comprobación de la instalación

1. Asegúrese de que los paneles solares están expuestos a la luz solar.
2. Conecte un amperímetro alrededor de la conexión solar positiva entre el controlador de carga solar y las baterías.
3. Encienda un consumidor de energía conectado a las baterías.
4. Observe si el amperímetro indica un flujo de corriente del controlador de carga solar a las baterías.
5. Si no se indica ningún flujo de corriente, vuelva a comprobar todas las conexiones y el fusible.



NOTA

El controlador de carga solar puede tardar hasta un minuto en comenzar a cargar, por lo que puede producirse un retraso antes de que el amperímetro registre un flujo de corriente.

7 Limpieza y mantenimiento



¡AVISO! Peligro de daños

- Nunca limpie los paneles solares con un equipo de lavado a presión.
- No utilice objetos duros o afilados, productos de limpieza abrasivos ni lejía para limpiar los paneles solares, ya que podrían dañarlos.

- ▶ Limpie los paneles solares con agua y un paño suave o una esponja una vez al mes. Puede utilizar un limpiador suave y no abrasivo para eliminar la suciedad difícil.
- ▶ Limpie los paneles solares con más frecuencia durante los meses más secos, ya que pueden quedar cubiertos de polvo más rápidamente.
- ▶ Compruebe periódicamente la existencia de grietas y piezas rotas o faltantes en el exterior del aparato.
- ▶ Sustituya los selladores si es necesario.

8 Solución de problemas

Para la solución de problemas, consulte las instrucciones de montaje y de uso del controlador de carga solar empleado en su instalación.

9 Garantía

Se aplica el período de garantía estipulado por la ley. Si el producto está defectuoso, contacte con el punto de venta o con la sucursal del fabricante en su país ([visite dometic.com/dealer](http://www.dometic.com/dealer)).

Para tramitar la reparación y la garantía, incluya los siguientes documentos cuando envíe el producto:

- Una copia de la factura con fecha de compra
- El motivo de la reclamación o una descripción de la avería

Tenga en cuenta que una reparación por medios propios o no profesionales puede tener consecuencias de seguridad y suponer la anulación de la garantía.

10 Gestión de residuos

Reciclaje de productos con pilas no sustituibles, baterías recargables o fuentes de luz



- ▶ Si el producto contiene pilas no sustituibles, baterías recargables o fuentes de luz, no es necesario que las quite antes de desecharlo.
- ▶ Cuando vaya a desechar definitivamente el producto, infórmese en el centro de reciclaje más cercano o en un comercio especializado sobre las normas pertinentes de gestión de residuos.
- ▶ El producto podrá desecharse gratuitamente.




Reciclaje de materiales de embalaje



- ▶ Si es posible, deseche el material de embalaje en el contenedor de reciclaje adecuado.

11 Datos técnicos

	GP-FLEX-55	GP-FLEX-110
Tipo de celda	Monocristalina	
Potencia nominal	55 W	110 W
Tensión de potencia máxima	17,5 V	
Corriente de potencia máxima	2,88 A	5,68 A
Voltaje en circuito abierto	19 V	21 V
Corriente de cortocircuito	3,04 A	6,31 A
Tensión máxima del sistema	600 V $\overline{\text{---}}$	
Peso	720 g	1350 g
Dimensiones (An x Al x Pr) en mm	1070 x 286 x 3	1134 x 544 x 3
Conectores	Tipo MC4	
Certificado		

Leia atentamente as presentes instruções e siga todas as instruções, orientações e avisos incluídos neste manual, de modo a garantir sempre a correta instalação, utilização e manutenção do produto. É OBRIGATÓRIO manter estas instruções junto com o produto.

Ao utilizar o produto, está a confirmar que leu atentamente todas as instruções, orientações e avisos, e que compreende e aceita cumprir os termos e condições estabelecidos no presente manual. Aceita utilizar este produto exclusivamente para o fim e a aplicação a que se destina e de acordo com as instruções, orientações e avisos estabelecidos neste manual, assim como de acordo com todas as leis e regulamentos aplicáveis. Caso não leia nem siga as instruções e os avisos aqui estabelecidos, poderá sofrer ferimentos pessoais ou causar ferimentos a terceiros e o produto ou outros materiais nas proximidades poderão ficar danificados. Este manual do produto, incluindo as instruções, orientações e avisos, bem como a documentação relacionada, podem estar sujeitos a alterações e atualizações. Para consultar as informações atualizadas do produto, visite documents.dometic.com.

Índice

1	Explicação dos símbolos	.38
2	Indicações de segurança	.38
3	Grupo alvo	.39
5	Descrição técnica	.40
6	Instalar o painel solar	.40
7	Limpeza e manutenção	.43
8	Resolução de falhas	.43
9	Garantia	.43
10	Eliminação	.44
11	Dados técnicos	.44

1 Explicação dos símbolos



AVISO!

Indicação de segurança: Indica uma situação perigosa que, se não for evitada, pode causar a morte ou ferimentos graves.



NOTA!

Indica uma situação que, se não for evitada, pode causar danos materiais.



OBSERVAÇÃO

Informações complementares para a utilização do produto.

2 Indicações de segurança



AVISO! O incumprimento destes avisos poderá resultar em morte ou ferimentos graves.

Perigo de incêndio/materiais inflamáveis

- Em caso de incêndio, utilize um extintor que seja adequado para aparelhos elétricos.

Risco de eletrocussão

- Não coloque o aparelho em funcionamento se este apresentar danos visíveis.

- Coloque os cabos de forma a que estes não possam ser danificados por portas ou capôs de motores. Cabos esmagados podem originar ferimentos graves.

Risco para a saúde

- Este aparelho pode ser utilizado por crianças a partir dos 8 anos e pessoas com capacidades físicas, sensoriais ou mentais reduzidas ou sem experiência e conhecimento se forem supervisionadas ou receberem instruções sobre a utilização do aparelho de forma segura e compreenderem os perigos implicados.
- Mantenha sempre o aparelho fora do alcance das crianças.
- As crianças não podem brincar com o aparelho.
- A limpeza e a manutenção não podem ser efetuadas por crianças sem supervisão.

Perigo de ferimentos

- Coloque os cabos de modo a excluir riscos de tropeções e de danos.



NOTA! Risco de danos

- Certifique-se de que a superfície de montagem é capaz de suportar o peso do aparelho.
- Utilize tubos vazios ou condutas de cabos se for necessário passar os cabos por painéis de metal ou por outros painéis com arestas afiadas.
- Não instale os cabos de modo solto ou muito dobrados.
- Fixe os cabos de modo seguro.
- Não puxe pelos cabos.

3 Grupo alvo



A instalação elétrica e a configuração do aparelho têm de ser efetuadas por um eletricitista qualificado com capacidades e conhecimentos comprovados relacionados com a construção e operação de equipamento e instalações elétricas e que esteja familiarizado com as normas aplicáveis no país em que o equipamento será instalado e/ou utilizado. Além disso, este técnico deve ter concluído formação em segurança para identificar e evitar os perigos envolvidos.

Todas as outras ações também se destinam a utilizadores não profissionais.

4 Utilização adequada

O painel solar converte energia solar em tensão de corrente contínua fotovoltaica, eletricidade que, por sua vez, carrega a bateria.

O painel solar destina-se a ser utilizado com uma tensão de sistema de 12 V e 24 V e é adequado para utilização com baterias de chumbo-ácido (abertas, de gel ou de tipo AGM) e LiFePO₄.

O painel solar está concebido para a utilização em aplicações móveis como veículos de recreio, embarcações, camiões de trabalho, reboques de longo curso e cabinas-cama.

Este produto destina-se exclusivamente à aplicação e aos fins pretendidos com base nestas instruções.

Este manual fornece informações necessárias para proceder a uma instalação e/ou a uma operação adequadas do produto. Uma instalação e/ou uma operação ou manutenção incorretas causarão um desempenho insatisfatório e uma possível avaria.

O fabricante não aceita qualquer responsabilidade por danos ou prejuízos no produto resultantes de:

- montagem ou ligação incorreta, incluindo sobretensões
- manutenção incorreta ou utilização de peças sobressalentes não originais fornecidas pelo fabricante
- alterações ao produto sem autorização expressa do fabricante
- utilização para outras finalidades que não as descritas no presente manual

A Dometic reserva-se o direito de alterar o design e as especificações do produto.

5 Descrição técnica

O painel solar é feito de células monocristalinas de elevada eficiência.

O painel solar apresenta as seguintes características:

- Construção leve e de espessura reduzida
- Forma aerodinâmica e com perfil baixo
- Proteção impermeável da laminação
- Construção flexível que permite a sua instalação na maioria das superfícies
- Fixação possível com meios adesivos ou parafusos

6 Instalar o painel solar

6.1 Elementos do sistema

fig. 3, página 5	Descrição
1	Fita adesiva de apoio
2	Painel solar
3	Cabo de extensão
4	Passa-cabos
5	Controlador de carga solar
6	Bateria

6.2 Montar o painel solar



NOTA! Risco de danos

Use sempre luvas quando manusear os painéis solares. Os painéis solares são sensíveis a óleos e a superfícies abrasivas. Minimize tanto quanto possível o contacto dos painéis com outras superfícies, em particular com superfícies abrasivas.



NOTA! Risco de danos

Monte o painel solar afastado de obstáculos como aberturas de ventilação, unidades de ar condicionado, etc.



NOTA! Risco de danos

Não instale os painéis solares numa superfície sem resistência ao fogo ou que possa ser danificada pelas temperaturas elevadas.



OBSERVAÇÃO

Monte o painel solar no tejadilho por cima do local onde está a bateria para que o percurso do cabo seja o mais curto possível.



OBSERVAÇÃO

Se a superfície de contacto entre a fita adesiva e o telhado não for suficiente, utilize o vedante Sika para garantir uma ligação adequada do painel solar. Por exemplo, se o telhado for irregular ou ondulado (fig. 2, página 4).

1. Limpe a superfície de montagem com desengordurante.
2. Destaque um pequeno pedaço da camada não adesiva da fita adesiva de apoio na parte de cima ou de baixo do painel solar (fig. 3, página 5, 1).



NOTA! Risco de danos

A fita adesiva de apoio do painel solar não adere adequadamente à superfície se a temperatura da superfície for inferior a 8 °C.

3. Coloque o lado do painel solar com a fita adesiva de apoio descoberta na posição pretendida.
4. Remova o resto da camada não adesiva da fita adesiva.
5. Pressione uniformemente todo o painel solar para assegurar que o painel adere corretamente à superfície de montagem.
6. Aplique fita vedante impermeável em redor de todo o perímetro do painel solar (fig. 3, página 5, 2).



OBSERVAÇÃO

Se utilizar vários painéis solares, deixe um espaço de 25 mm entre os painéis para permitir a expansão e a contração e para assegurar que as células solares não ficam cobertas com fita vedante.

6.3 Ligar o painel solar



PERIGO! Risco para a saúde

A operação deste aparelho pode produzir tensão alta que poderá causar lesões graves ou morte, caso o aparelho esteja mal instalado ou seja operado incorretamente.



NOTA! Risco de danos

Quando estiver a trabalhar nos painéis ou na cablagem, cubra os painéis solares completamente com um material opaco para parar a produção de electricidade.



NOTA! Risco de danos

Quando trabalhar nas proximidades da bateria, não permita que as ferramentas façam ponte entre os terminais da bateria nem que provoquem curto-circuito em nenhum elemento da bateria.



NOTA! Risco de danos

Os cabos da bateria não podem ser ligados à bateria com inversão de polaridade, caso contrário, o aparelho pode sofrer danos.

1. Desligue a ligação negativa da bateria do veículo.
2. Ligue o fio vermelho do fixador de extensão (fig. **1**, página 3, **1**) ao conector positivo do painel solar (fig. **1**, página 3, **2**).
3. Ligue o fio preto do fixador de extensão (fig. **1**, página 3, **3**) ao conector negativo do painel solar (fig. **1**, página 3, **4**).
4. Se utilizar vários painéis solares, ligue o terminal positivo (fig. **1**, página 3, **2**) de um painel ao terminal negativo (fig. **1**, página 3, **5**) do painel seguinte.
5. Monte o controlador de carga solar com fixadores junto das baterias (fig. **4**, página 6, **2**).
6. Passe o fixador de extensão (fig. **3**, página 5, **3**) através do passa-cabos (fig. **3**, página 5, **4**) para o controlador de carga solar (fig. **3**, página 5, **5**).
7. Ligue o controlador de carga solar (fig. **4**, página 6, **2**) à bateria (fig. **4**, página 6, **4**).
8. Para ligar várias baterias em série, ver fig. **5**, página 7. Para ligar várias baterias em paralelo, ver fig. **6**, página 8.
9. Cubra todos os segmentos expostos da cablagem no exterior do veículo com fita vedante impermeável (fig. **1**, página 3, **6**).
10. Ligue o fixador de extensão (fig. **4**, página 6, **1**) aos conectores do controlador de carga solar (fig. **4**, página 6, **3**).
11. Ligue novamente a ligação negativa da bateria do veículo.

6.4 Verificar a instalação

1. Certifique-se de que os painéis solares estão ao sol.
2. Prenda um amperímetro em torno da ligação solar positiva entre o controlador de carga solar e as baterias.
3. Ative um consumidor ligado às baterias.
4. Observe o amperímetro para verificar se existe fluxo de corrente do controlador de carga solar para as baterias.
5. Se não detetar fluxo de corrente, verifique novamente todas as ligações e o fusível.



OBSERVAÇÃO

O controlador de carga solar pode demorar até um minuto para começar a carregar, por isso, o registo do fluxo de corrente no amperímetro também pode ocorrer com atraso.

7 Limpeza e manutenção



NOTA! Risco de danos

- Nunca limpe os painéis solares com um aparelho de limpeza de alta pressão.
- Ao limpar, não utilize objetos afiados ou duros, nem produtos de limpeza abrasivos ou lixívia, uma vez que estes podem danificar os painéis solares.

- ▶ Limpe mensalmente os painéis solares com água e um pano ou esponja suaves. Pode utilizar um agente de limpeza suave e não abrasivo para remover resíduos difíceis.
- ▶ Limpe os painéis solares com maior frequência durante os meses secos, uma vez que os painéis poderão ficar cobertos com pó mais rapidamente.
- ▶ Verifique regularmente o exterior dos painéis para detetar fendas ou hardware em falta ou danificado.
- ▶ Substitua os vedantes sempre que for necessário.

8 Resolução de falhas

Para a resolução de falhas, ver as instruções de montagem e manual de instruções do controlador de carga solar utilizado na sua aplicação.

9 Garantia

Aplica-se o prazo de garantia legal. Se o produto apresentar defeitos, contacte o seu revendedor ou a filial do fabricante no seu país (ver dometic.com/dealer).

Para fins de reparação e do processamento da garantia, envie também os seguintes documentos quando devolver o produto:

- Uma cópia da fatura com a data de aquisição
- Um motivo de reclamação ou uma descrição da falha

Tenha em atenção que as reparações feitas por si ou por não profissionais podem ter consequências sobre a segurança e anular a garantia.

10 Eliminação

Reciclagem de produtos com baterias, baterias recarregáveis ou fontes de luz não substituíveis



- ▶ Se o produto contiver quaisquer pilhas, baterias recarregáveis ou fontes de luz não substituíveis, não tem de as remover antes da eliminação.
- ▶ Para eliminar definitivamente o produto, informe-se junto do centro de reciclagem ou revendedor mais próximo sobre as disposições de eliminação aplicáveis.
- ▶ O produto pode ser eliminado gratuitamente.




Reciclagem do material de embalagem



- ▶ Sempre que possível, coloque o material de embalagem no respetivo contentor de reciclagem.

11 Dados técnicos

	GP-FLEX-55	GP-FLEX-110
Tipo de célula	Monocristalina	
Potência nominal	55 W	110 W
Tensão de alimentação máxima	17,5 V	
Corrente de potência máxima	2,88 A	5,68 A
Tensão em circuito aberto	19 V	21 V
Corrente de curto-circuito	3,04 A	6,31 A
Tensão de sistema máxima	600 V \approx	
Peso	720 g	1350 g
Dimensões (L x A x P), em mm	1070 x 286 x 3	1134 x 544 x 3
Conectores	Tipo MC4	
Certificado		

Si prega di leggere attentamente e di seguire tutte le istruzioni, le linee guida e le avvertenze incluse in questo manuale del prodotto, al fine di garantire che il prodotto venga sempre installato, utilizzato e mantenuto nel modo corretto. Queste istruzioni DEVONO essere conservate insieme al prodotto.

Utilizzando il prodotto, l'utente conferma di aver letto attentamente tutte le istruzioni, le linee guida e le avvertenze e di aver compreso e accettato di rispettare i termini e le condizioni qui espressamente indicati. L'utente accetta di utilizzare questo prodotto solo per lo scopo e l'applicazione previsti e in conformità con le istruzioni, le linee guida e le avvertenze indicate nel presente manuale del prodotto, nonché in conformità con tutte le leggi e i regolamenti applicabili. La mancata lettura e osservanza delle istruzioni e delle avvertenze qui espressamente indicate può causare lesioni personali e a terzi, danni al prodotto o ad altre proprietà nelle vicinanze. Il presente manuale del prodotto, comprese le istruzioni, le linee guida e le avvertenze e la relativa documentazione possono essere soggetti a modifiche e aggiornamenti. Per informazioni aggiornate sul prodotto, si prega di visitare il sito documents.dometic.com.

Indice

1	Spiegazione dei simboli	45
2	Istruzioni per la sicurezza	45
3	Target group	46
5	Descrizione delle caratteristiche tecniche	47
6	Installazione del pannello solare	47
7	Pulizia e cura	50
8	Risoluzione dei problemi	50
9	Garanzia	50
10	Smaltimento	51
11	Specifiche tecniche	51

1 Spiegazione dei simboli



AVVERTENZA!

Istruzione per la sicurezza: indica una situazione di pericolo che, se non evitata, potrebbe provocare lesioni gravi o mortali.



AVVISO!

Indica una situazione di pericolo che, se non evitata, può provocare danni alle cose.



NOTA

Informazioni integranti relative all'impiego del prodotto.

2 Istruzioni per la sicurezza



AVVERTENZA! La mancata osservanza di queste avvertenze potrebbe causare la morte o lesioni gravi.

Pericolo di incendio/materiali infiammabili

- In caso di incendio usare un estintore per apparecchi elettrici.

Pericolo di scosse elettriche

- Non mettere in funzione l'apparecchio se presenta danni visibili.

- Posare i cavi in modo che non possano essere danneggiati se fatti passare attraverso porte o cofani del motore. Cavi schiacciati possono causare lesioni gravi.

Pericolo per la salute

- Questo apparecchio può essere utilizzato da bambini di età superiore a 8 anni, da persone con capacità fisiche, sensoriali o mentali ridotte o da persone inesperte solo se preventivamente istruite sull'uso in sicurezza o supervisionate e solo se informate dei pericoli legati al prodotto stesso.
- Tenere sempre l'apparecchio lontano dalla portata dei bambini.
- I bambini non devono giocare con l'apparecchio.
- La pulizia e la manutenzione non devono essere eseguite da bambini senza la presenza di un adulto.

Rischio di lesioni

- Posare i cavi in modo tale che non sussista pericolo di inciampo e che si possano escludere eventuali danni al cavo.



AVVISO! Rischio di danni

- Assicurarsi che la superficie di montaggio sia in grado di sostenere il peso dell'apparecchio.
- Utilizzare tubi vuoti o canaline per cavi qualora i cavi debbano passare attraverso pannelli in lamiera oppure pannelli con spigoli vivi.
- Non posare i cavi lasciandoli penzolare o creando strozzature.
- Fissare i cavi in modo saldo.
- Non tirare i cavi.

3 Target group



L'installazione elettrica e la configurazione dell'apparecchio devono essere eseguite da un elettricista qualificato che abbia dimostrato competenze e conoscenze relative alla costruzione e al funzionamento delle apparecchiature elettriche e alle installazioni, e che conosca le normative vigenti nel Paese in cui l'apparecchiatura deve essere installata e/o utilizzata e abbia ricevuto una formazione sulla sicurezza per identificare ed evitare i pericoli coinvolti.

Tutte le altre azioni sono destinate anche agli utenti non professionali.

4 Destinazione d'uso

Il pannello solare converte l'energia solare in tensione fotovoltaica CC e questa elettricità carica la batteria.

Il pannello solare è progettato per l'uso con una tensione di sistema di 12 V e 24 V ed è adatto per l'uso con batterie al piombo-acido (a liquido, a gel o di tipo AGM) e LiFePO₄.

Il pannello solare è progettato per essere utilizzato in applicazioni mobili: veicoli ricreazionali, barche, autocarri, rimorchi a lungo raggio e cabine con cuccetta.

Questo prodotto è adatto solo per l'uso e l'applicazione previsti in conformità con le presenti istruzioni.

Il presente manuale fornisce le informazioni necessarie per la corretta installazione e/o il funzionamento del prodotto. Un'installazione errata e/o un utilizzo o una manutenzione impropri comporteranno prestazioni insoddisfacenti e un possibile guasto.

Il produttore non si assume alcuna responsabilità per eventuali lesioni o danni al prodotto che derivino da:

- montaggio o collegamento non corretti, compresa la sovratensione
- manutenzione non corretta o uso di ricambi diversi da quelli originali forniti dal produttore
- modifiche al prodotto senza esplicita autorizzazione del produttore
- impiego per scopi diversi da quelli descritti nel presente manuale.

Dometic si riserva il diritto di modificare l'aspetto e le specifiche del prodotto.

5 Descrizione delle caratteristiche tecniche

Il pannello solare è composto da celle monocristalline ad alta efficienza.

Il pannello solare presenta le seguenti caratteristiche:

- Struttura sottile e leggera
- Profilo basso e forma aerodinamica
- Protezione con laminazione impermeabile
- La struttura flessibile consente l'installazione nella maggior parte delle superfici
- Possibilità di fissaggio con adesivo o viti

6 Installazione del pannello solare

6.1 Elementi del sistema

fig. 3, pagina 5	Descrizione
1	Nastro adesivo
2	Pannello solare
3	Cavo di prolunga
4	Canalina passacavi
5	Regolatore di carica solare
6	Batteria

6.2 Montaggio dei pannelli solari



AVVISO! Rischio di danni

Utilizzare sempre i guanti quando si maneggiano i pannelli solari. I pannelli solari sono sensibili agli oli e alle superfici abrasive. Ridurre il più possibile il contatto dei pannelli, in particolare con superfici abrasive.



AVVISO! Rischio di danni

Montare il pannello solare lontano da ostruzioni quali bocchette di ventilazione, climatizzatori ecc.



AVVISO! Rischio di danni

Non installare i pannelli solari su una superficie che non sia resistente al fuoco o che possa essere danneggiata dalle alte temperature.



NOTA

Montare i pannelli solari sul tetto sopra la posizione della batteria per mantenere il filo il più corto possibile.



NOTA

Se la superficie di contatto tra il nastro adesivo e il tetto non è sufficiente, utilizzare il sigillante Sika per garantire un'adesione adeguata del pannello solare. Ad esempio, se il tetto è irregolare o ondulato (fig. 2, pagina 4).

1. Pulire la superficie di montaggio con sgrassatore.
2. Rimuovere una piccola parte dello strato non adesivo del nastro adesivo dalla parte superiore o inferiore del pannello solare (fig. 3, pagina 5, 1).



AVVISO! Rischio di danni

Il nastro adesivo del pannello solare non aderirà correttamente alla superficie se la temperatura della superficie è inferiore a 8 °C.

3. Posizionare il lato del pannello solare con il nastro adesivo esposto nella posizione desiderata.
4. Rimuovere il resto dello strato non adesivo del nastro adesivo.
5. Esercitare una pressione uniforme sull'intero pannello solare per assicurarsi che aderisca correttamente alla superficie di montaggio.
6. Applicare nastro sigillante impermeabile attorno all'intero perimetro del pannello solare (fig. 3, pagina 5, 2).



NOTA

Se si utilizzano più pannelli solari, lasciare uno spazio di 25 mm tra i pannelli per consentire l'espansione e la contrazione e per garantire che le celle solari non siano coperte da nastro sigillante.

6.3 Collegamento dei pannelli solari



PERICOLO! Pericolo per la salute

Il funzionamento di questo apparecchio può produrre un'alta tensione che potrebbe causare lesioni gravi o mortali in caso di installazione o utilizzo non corretti dell'apparecchio.



AVVISO! Rischio di danni

Quando si lavora su pannelli o cablaggi, coprire completamente i pannelli solari con un materiale opaco per interrompere la produzione di elettricità.



AVVISO! Rischio di danni

Quando si lavora in prossimità di una batteria, non consentire agli attrezzi di collegare i poli della batteria o di cortocircuitare qualsiasi parte della batteria.



AVVISO! Rischio di danni

I cavi della batteria non devono essere collegati alla batteria con polarità inversa, altrimenti potrebbero verificarsi danni all'apparecchio.

1. Scollegare il collegamento negativo della batteria del veicolo.
2. Collegare il filo rosso del cablaggio di prolunga (fig. **1**, pagina 3, **1**) al connettore positivo del pannello solare (fig. **1**, pagina 3, **2**).
3. Collegare il filo nero del cablaggio di prolunga (fig. **1**, pagina 3, **3**) al connettore negativo del pannello solare (fig. **1**, pagina 3, **4**).
4. Quando si utilizzano più pannelli solari, collegare il polo positivo (fig. **1**, pagina 3, **2**) di un pannello al polo negativo (fig. **1**, pagina 3, **5**) del pannello successivo.
5. Montare il regolatore di carica solare con dispositivi di fissaggio vicino alle batterie (fig. **4**, pagina 6, **2**).
6. Posare il cablaggio di prolunga (fig. **3**, pagina 5, **3**) attraverso la canalina (fig. **3**, pagina 5, **4**) fino al regolatore di carica solare (fig. **3**, pagina 5, **5**).
7. Collegare il regolatore di carica solare (fig. **4**, pagina 6, **2**) alla batteria (fig. **4**, pagina 6, **4**).
8. Per collegare più batterie in serie fare riferimento a fig. **5**, pagina 7. Per collegare più batterie in parallelo fare riferimento a fig. **6**, pagina 8.
9. Coprire tutti i segmenti esposti del cablaggio sulla parte esterna del veicolo con nastro sigillante impermeabile (fig. **1**, pagina 3, **6**).
10. Collegare il cablaggio di prolunga (fig. **4**, pagina 6, **1**) ai connettori del regolatore di carica solare (fig. **4**, pagina 6, **3**).
11. Ricollegare il collegamento negativo della batteria del veicolo.

6.4 Controllo dell'installazione

1. Assicurarsi che i pannelli solari siano esposti alla luce del sole.
2. Fissare un amperometro attorno al collegamento solare positivo tra il regolatore di carica solare e le batterie.
3. Attivare un'utenza collegata alle batterie.
4. Osservare l'amperometro per verificare il flusso di corrente dal regolatore di carica solare alle batterie.
5. Se non si osserva alcun flusso di corrente, ricontrollare tutti i collegamenti e il fusibile.



NOTA

Il regolatore di carica solare può richiedere fino a un minuto per avviare la carica, pertanto potrebbe verificarsi un ritardo prima che il flusso di corrente sia registrato dall'amperometro.

7 Pulizia e cura



AVVISO! Rischio di danni

- Non pulire mai i pannelli solari con l'idropulitrice.
- Per la pulizia non impiegare oggetti appuntiti o duri, detersivi abrasivi o candeggina, perché potrebbero danneggiare i pannelli solari.

- ▶ Pulire i pannelli solari con acqua e un panno morbido o una spugna ogni mese. Per rimuovere i residui più ostinati è possibile utilizzare un detersivo delicato non abrasivo.
- ▶ Pulire i pannelli solari più frequentemente durante i mesi più secchi, poiché potrebbero ricoprirsi più rapidamente di polvere.
- ▶ Controllare regolarmente l'esterno per verificare che non vi siano incrinature, componenti mancanti o rotti.
- ▶ Sostituire il mastice, se necessario.

8 Risoluzione dei problemi

Per la risoluzione dei problemi fare riferimento alle istruzioni di montaggio e d'uso del regolatore di carica solare utilizzato nella propria applicazione.

9 Garanzia

Vale il termine di garanzia previsto dalla legge. Se il prodotto è difettoso, contattare il rivenditore di fiducia o la filiale del fabbricante nel proprio Paese (vedi dometic.com/dealer).

Per la gestione della riparazione e della garanzia è necessario inviare la seguente documentazione insieme al prodotto:

- una copia della ricevuta con la data di acquisto,
- il motivo della richiesta o la descrizione del guasto.

Tenere presente che le riparazioni eseguite in autonomia o da personale non professionista possono avere conseguenze sulla sicurezza e invalidare la garanzia.

10 Smaltimento

Riciclaggio di prodotti con batterie non sostituibili, batterie ricaricabili o fonti di luce



- ▶ Se il prodotto contiene batterie non sostituibili, batterie ricaricabili o fonti di luce, non è necessario rimuoverle prima dello smaltimento.
- ▶ Per smaltire definitivamente il prodotto, informarsi presso il centro di riciclaggio più vicino o presso il proprio rivenditore specializzato sulle norme relative allo smaltimento.
- ▶ È possibile smaltire il prodotto gratuitamente.




Riciclaggio del materiale da imballaggio



- ▶ Raccogliere il materiale di imballaggio possibilmente negli appositi contenitori di riciclaggio.

11 Specifiche tecniche

	GP-FLEX-55	GP-FLEX-110
Tipo di cella	Monocristallina	
Potenza nominale:	55 W	110 W
Tensione di alimentazione massima	17,5 V	
Corrente di alimentazione massima	2,88 A	5,68 A
Tensione in riposo	19 V	21 V
Corrente di cortocircuito	3,04 A	6,31 A
Tensione massima del sistema	600 V $\overline{\text{---}}$	
Peso	720 g	1350 g
Dimensioni (L × A × P), in mm	1070 × 286 × 3	1134 × 544 × 3
Connettori	Tipo MC4	
Certificato		

Lees deze gebruiksaanwijzing zorgvuldig door en volg alle instructies, richtlijnen en waarschuwingen in deze handleiding op om ervoor te zorgen dat u het product te allen tijde op de juiste manier installeert, gebruikt en onderhoudt. Deze gebruiksaanwijzing MOET bij dit product bewaard worden.

Door het product te gebruiken, bevestigt u hierbij dat u alle instructies, richtlijnen en waarschuwingen zorgvuldig hebt gelezen en dat u de voorwaarden zoals hierin beschreven begrijpt en accepteert. U gaat ermee akkoord dit product alleen te gebruiken voor het beoogde doel en de beoogde toepassing en in overeenstemming met de instructies, richtlijnen en waarschuwingen zoals beschreven in deze gebruiksaanwijzing en in overeenstemming met de geldende wet- en regelgeving. Het niet lezen en opvolgen van de hierin beschreven instructies en waarschuwingen kan leiden tot letsel voor uzelf en anderen, schade aan uw product of schade aan andere eigendommen in de omgeving. Deze gebruiksaanwijzing, met inbegrip van de instructies, richtlijnen en waarschuwingen, en de bijbehorende documentatie kan onderhevig zijn aan wijzigingen en updates. Actuele productinformatie vindt u op documents.domestic.com.

Inhoud

1	Verklaring van de symbolen	52
2	Veiligheidsaanwijzingen	53
3	Doelgroep	54
4	Beoogd gebruik	54
5	Technische beschrijving	54
6	Het zonnepaneel monteren	55
7	Reiniging en onderhoud	57
8	Problemen oplossen	58
9	Garantie	58
10	Verwijdering	58
11	Technische gegevens	59

1 Verklaring van de symbolen



WAARSCHUWING!

Veiligheidsaanwijzing: duidt op een gevaarlijke situatie die, indien deze niet wordt voorkomen, kan leiden tot ernstig letsel of de dood.



LET OP!

Duidt op een situatie die, indien deze niet wordt voorkomen, kan leiden tot materiële schade.



INSTRUCTIE

Aanvullende informatie voor het gebruik van het product.

2 Veiligheidsaanwijzingen



WAARSCHUWING! Het niet in acht nemen van deze waarschuwingen kan leiden tot ernstig letsel of de dood.

Brandgevaar/ontvlambare materialen

- Gebruik in geval van brand een brandblusser die geschikt is voor elektrische toestellen.

Gevaar voor elektrische schokken

- Gebruik het toestel niet als het zichtbaar beschadigd is.
- Leg de kabels zodanig dat deze niet beschadigd kunnen raken door de deuren of de motorkap. Geplette kabels kunnen tot levensgevaarlijke verwondingen leiden.

Gevaar voor de gezondheid

- Dit toestel mag worden gebruikt door kinderen vanaf 8 jaar en ouder evenals door personen met verminderd fysiek, zintuiglijk of mentaal vermogen of gebrek aan kennis en ervaring, mits zij onder toezicht staan of zijn geïnstrueerd in het veilig gebruik van het toestel en zij inzicht hebben in de gevaren die het gebruik ervan met zich meebrengt.
- Houd het apparaat altijd buiten bereik van kinderen.
- Kinderen mogen niet met het toestel spelen.
- Reiniging en gebruikersonderhoud mogen niet door kinderen zonder toezicht worden uitgevoerd.

Gevaar voor letsel

- Leg de kabels zodanig dat er niet over kan worden gestruikeld en dat ze niet beschadigd kunnen raken.



LET OP! Gevaar voor schade

- Zorg ervoor dat het montageoppervlak het gewicht van het toestel kan dragen.
- Gebruik holle buizen of leidingdoorvoeren, als leidingen door plaatwanden of andere wanden met scherpe randen geleid moeten worden.
- Leg de leidingen niet los of scherp geknikt.
- Bevestig de kabels op een veilige wijze.
- Trek niet aan de kabels.

3 Doelgroep



De elektrische installatie en instelling van het toestel moeten worden uitgevoerd door een bevoegde electricien die zijn vaardigheden en kennis met betrekking tot de constructie en werking van elektrische apparatuur en installaties heeft bewezen en die vertrouwd is met de van toepassing zijnde regelgeving van het land waarin de apparatuur moet worden geïnstalleerd en/of gebruikt en die een veiligheidstraining heeft gevolgd om de betrokken gevaren te identificeren en te vermijden.

Alle andere handelingen zijn ook bestemd voor niet-professionele gebruikers.

4 Beoogd gebruik

Het zonnepaneel zet zonne-energie om in fotovoltaïsche gelijkspanning en deze elektriciteit laadt de batterij op.

Het zonnepaneel is bedoeld voor gebruik bij systeemspanning van 12 V en 24 V en is geschikt voor gebruik met loodaccu's (natte accu's, gelaccu's of AGM-accu's) en LiFePO4-accu's.

Het zonnepaneel is ontworpen voor gebruik in mobiele toepassingen: recreatievoertuigen, boten, werktrucks, langeafstandstrailers en slaapcabines.

Dit product is alleen geschikt voor het beoogde gebruik en de toepassing in overeenstemming met deze gebruiksaanwijzing.

Deze handleiding geeft informatie die nodig is voor een correcte installatie en/of correct gebruik van het product. Een slechte installatie en/of onjuist gebruik of onderhoud leidt tot onbevredigende prestaties en mogelijke storingen.

De fabrikant aanvaardt geen aansprakelijkheid voor letsel of schade aan het product die het gevolg is van:

- Onjuiste montage of aansluiting, inclusief te hoge spanning
- Onjuist onderhoud of gebruik van andere dan door de fabrikant geleverde originele reserveonderdelen
- Wijzigingen aan het product zonder uitdrukkelijke toestemming van de fabrikant
- Gebruik voor andere doeleinden dan beschreven in deze handleiding

Dometic behoudt zich het recht voor om het uiterlijk en de specificaties van het product te wijzigen.

5 Technische beschrijving

Het zonnepaneel is gemaakt van zeer efficiënte monokristallijne cellen.

Het zonnepaneel heeft de volgende kenmerken:

- Dunne, lichte constructie
- Vlakke, aerodynamische vorm
- Ondoordringbare beschermlaag
- Flexibele constructie voor installatie op de meeste oppervlakken
- Kan worden bevestigd met lijm of schroeven

6 Het zonnepaneel monteren

6.1 Systeemelementen

afb. 3 , pagina 5	Beschrijving
1	Zelfklevende tape
2	Zonnepaneel
3	Verlengkabel
4	Kabelgoot
5	Laadregelaar voor zonne-energie
6	Accu

6.2 Het zonnepaneel monteren



LET OP! Gevaar voor schade

Draag altijd handschoenen bij het gebruik van zonnepanelen. Zonnepanelen zijn gevoelig voor olie en schurende oppervlakken. Beperk aanraking van het paneel zoveel mogelijk, met name met schurende oppervlakken.



LET OP! Gevaar voor schade

Monteer het zonnepaneel uit de buurt van obstakels zoals ventilatieopeningen, airconditioningeenheden enz.



LET OP! Gevaar voor schade

Monteer zonnepanelen niet op een oppervlak dat niet brandbestendig is of dat beschadigd kan raken door hoge temperaturen.



INSTRUCTIE

Monteer de zonnepanelen op het dak boven de acculocatie om de bedrading zo kort mogelijk te houden.



INSTRUCTIE

Als het contactoppervlak tussen de kleeflaag en het dak niet voldoende is, gebruik dan Sika afdichtmiddel om een goede hechting van het zonnepaneel te garanderen. Bijvoorbeeld als het dak ongelijk of gegolfd is (afb. **2**, pagina 4).

1. Reinig het montageoppervlak met ontvetter.
2. Trek een klein stukje van de niet-klevende folie van de zelfklevende tape aan de boven- of onderkant van het zonnepaneel (afb. **3**, pagina 5, **1**) af.

**LET OP! Gevaar voor schade**

De zelfklevende tape op de achterkant van het zonnepaneel hecht niet goed aan het oppervlak als de temperatuur van het oppervlak lager is dan 8 °C.

3. Plaats de zijde van het zonnepaneel met de blootliggende zelfklevende tape op de gewenste plaats.
4. Verwijder de rest van de niet-klevende folie van de zelfklevende tape.
5. Oefen gelijkmatige druk uit op het gehele zonnepaneel om ervoor te zorgen dat het goed aan het montageoppervlak hecht.
6. Breng waterdichte afdichtingstape aan rond de volledige omtrek van het zonnepaneel (afb. **3**, pagina 5, **2**).

**INSTRUCTIE**

Laat bij gebruik van meerdere zonnepanelen een opening van 25 mm tussen de panelen om uitzetting en inkrimping mogelijk te maken en om ervoor te zorgen dat zonnecellen niet worden afgedekt met afdichtingstape.

6.3 Het zonnepaneel aansluiten**GEVAAR! Gevaar voor de gezondheid**

Bediening van dit apparaat kan een hoge spanning veroorzaken die ernstig letsel of de dood tot gevolg kan hebben in geval van onjuiste installatie of bediening van dit toestel.

**LET OP! Gevaar voor schade**

Dek de zonnepanelen volledig af met ondoorzichtig materiaal om de productie van elektriciteit te stoppen bij werkzaamheden aan de panelen of bedrading.

**LET OP! Gevaar voor schade**

Wanneer u werkzaamheden uitvoert in de buurt van een accu, mag u geen gereedschap gebruiken om de accuklemmen te overbruggen of een deel van de accu te kortsluiten.

**LET OP! Gevaar voor schade**

Accukabels mogen niet met omgekeerde polariteit op de accu worden aangesloten, anders kan het toestel beschadigd raken.

1. Koppel de minpool van de accu los.
2. Sluit de rode draad van de verlengkabelboom (afb. **1**, pagina 3, **1**) aan op de pluspool van het zonnepaneel (afb. **1**, pagina 3, **2**).
3. Sluit de zwarte draad van de verlengkabelboom (afb. **1**, pagina 3, **3**) aan op de minpool van het zonnepaneel (afb. **1**, pagina 3, **4**).
4. Bij gebruik van meerdere zonnepanelen sluit u de pluspool (afb. **1**, pagina 3, **2**) van het ene paneel aan op de minpool (afb. **1**, pagina 3, **5**) van het volgende paneel.
5. Monteer de zonnelaadregelaar met bevestigingen in de buurt van de accu's (afb. **4**, pagina 6, **2**).
6. Leg de verlengkabelboom (afb. **3**, pagina 5, **3**) door de kabelgoot (afb. **3**, pagina 5, **4**) naar de laadregelaar voor zonne-energie (afb. **3**, pagina 5, **5**).
7. Sluit de laadregelaar voor zonne-energie (afb. **4**, pagina 6, **2**) aan op de accu (afb. **4**, pagina 6, **4**).
8. Voor het aansluiten van meerdere accu's in serie, zie afb. **5**, pagina 7. Voor het parallel aansluiten van meerdere accu's, zie afb. **6**, pagina 8.
9. Dek alle blootliggende delen van de bedrading aan de buitenkant van het voertuig af met waterdichte afdichtingstape (afb. **1**, pagina 3, **6**).
10. Sluit de verlengkabelboom (afb. **4**, pagina 6, **1**) aan op de klemmen van de laadregelaar voor zonne-energie (afb. **4**, pagina 6, **3**).
11. Sluit de minpool van de accu van het voertuig weer aan.

6.4 De installatie controleren

1. Zorg ervoor dat de zonnepanelen zich in het zonlicht bevinden.
2. Bevestig een ampèremeter rond de pluspool van het zonnepaneel tussen de laadregelaar voor zonne-energie en de accu's.
3. Schakel een verbruiker in die is aangesloten op de accu's.
4. Let op de ampèremeter voor de stroomafgifte van de laadregelaar voor zonne-energie naar de accu's.
5. Als er geen stroomafgifte wordt waargenomen, controleert u alle aansluitingen en de zekering opnieuw.



INSTRUCTIE

Het kan tot een minuut duren voordat de laadregelaar voor zonne-energie begint met opladen, dus er kan een vertraging zijn voordat de stroom op de ampèremeter wordt geregistreerd.

7 Reiniging en onderhoud



LET OP! Gevaar voor schade

- Reinig de zonnepanelen nooit met een hogedrukreiniger.
- Gebruik geen scherpe of harde voorwerpen, schurende reinigingsmiddelen of bleekmiddel bij het reinigen. Daardoor kunnen de zonnepanelen beschadigd raken.

- ▶ Reinig de zonnepanelen maandelijks met water en een zachte doek of spons. Er kan een mild, niet-schurend reinigingsmiddel worden gebruikt voor het verwijderen van hardnekkige resten.
- ▶ Reinig de zonnepanelen vaker tijdens drogere maanden, omdat ze sneller met stof bedekt kunnen raken.
- ▶ Controleer de buitenkant regelmatig op barsten, ontbrekende of defecte onderdelen.
- ▶ Vervang de afdichtingen indien nodig.

8 Problemen oplossen

Raadpleeg voor het oplossen van problemen de montagehandleiding en gebruiksaanwijzing van de laadregelaar voor zonne-energie die in uw toepassing wordt gebruikt.

9 Garantie

De wettelijke garantieperiode is van toepassing. Als het product defect is, neem dan contact op met de detailhandelaar of met het filiaal van de fabrikant in uw land (zie dometic.com/dealer).

Stuur voor de afhandeling van reparaties of garantie de volgende documenten mee:

- Een kopie van de factuur met datum van aankoop
- De reden voor de claim of een beschrijving van de fout

Houd er rekening mee dat eigenmachtige of niet-professionele reparatie gevolgen voor de veiligheid kan hebben en dat de garantie hierdoor kan komen te vervallen.

10 Verwijdering

Producten met niet-vervangbare batterijen, oplaadbare batterijen of lichtbronnen recycleren




- ▶ Als het product niet-vervangbare batterijen, oplaadbare batterijen of lichtbronnen bevat, hoeft u die niet te verwijderen voordat u het product afvoert.
- ▶ Als u het product definitief weg wilt doen, vraag dan bij het dichtstbijzijnde afvalverwerkingsbedrijf of uw dealer naar de betreffende afvoervoorschriften.
- ▶ Het product kan gratis worden afgevoerd.

Verpakkingsmateriaal recycleren



- ▶ Gooi het verpakkingsmateriaal indien mogelijk altijd in recyclingafvalbakken.

11 Technische gegevens

	GP-FLEX-55	GP-FLEX-110
Celtype	Monokristallijn	
Nominaal vermogen	55 W	110 W
Spanning bij maximaal vermogen	17,5 V	
Stroom bij maximaal vermogen	2,88 A	5,68 A
Nullastspanning	19 V	21 V
Kortsluitstroom	3,04 A	6,31 A
Maximale systeemspanning	600 V ---	
Gewicht	720 g	1350 g
Afmetingen (b × h × d), in mm	1070 × 286 × 3	1134 × 544 × 3
Aansluitingen	Type MC4	
Certificaat		

Læs og følg alle disse anvisninger, retningslinjer og advarsler i denne produktvejledning grundigt for at sikre, at du altid installerer, bruger og vedligeholder produktet korrekt. Disse anvisninger SKAL opbevares sammen med dette produkt.

Ved at benytte produktet bekræfter du hermed, at du har læst alle anvisninger, retningslinjer og advarsler grundigt, og at du forstår og er indforstået med de vilkår og betingelser, der er fastlagt heri. Du er indforstået med kun at bruge dette produkt til det beregnede formål og anvendelse i overensstemmelse med anvisningerne, retningslinjerne og advarslerne i denne produktvejledning samt i overensstemmelse med alle de gældende love og forskrifter. Manglende læsning og ignorering af disse anvisninger og advarsler kan medføre kvæstelser på dig selv og andre, skade på dit produkt eller skade på anden ejendom i nærheden. Der tages forbehold for eventuelle ændringer og opdateringer af denne produktvejledning samt anvisningerne, retningslinjerne og advarslerne samt den tilhørende dokumentation. Se documents.dometic.com for de nyeste produktinformationer.

Indhold

1	Forklaring af symboler	.60
2	Sikkerhedshenvisninger	.60
3	Målgruppe	.61
4	Korrekt brug	.62
5	Teknisk beskrivelse	.62
6	Installation af solpanelet	.62
7	Rengøring og vedligeholdelse	.65
8	Udbedring af fejl	.65
9	Garanti	.65
10	Bortskaffelse	.66
11	Tekniske data	.66

1 Forklaring af symboler



ADVARSEL!

Sikkerhedshenvisning: Angiver en farlig situation, som kan medføre dødsfald eller alvorlig kvæstelse, såfremt den ikke undgås.



VIGTIGT!

Angiver en situation, som kan medføre materielle skader, såfremt den ikke undgås.



BEMÆRK

Supplerende informationer om betjening af produktet.

2 Sikkerhedshenvisninger



ADVARSEL! Manglende overholdelse af disse advarsler kan medføre dødelige eller alvorlige kvæstelser.

Brandfare/brændbare materialer

- Anvend i tilfælde af brand en ildslukker, der er egnet til elektriske apparater.

Fare for elektrisk stød

- Hvis apparatet har synlige beskadigelser, må apparatet ikke tages i brug.

- Træk ledningerne, så de ikke kan blive beskadiget af døre eller motorhjelme. Klemte ledninger kan føre til livsfarlige kvæstelser.

Sundhedsfare

- Dette apparat kan anvendes af børn over 8 år og personer med reducerede fysiske, sans- eller mentale evner eller uden erfaring eller viden, hvis de er under opsyn eller blev instrueret i sikker brug af apparatet og forstår de involverede farer.
- Hold altid apparatet uden for børns rækkevidde.
- Børn må ikke lege med apparatet.
- Rengøring og vedligeholdelse må ikke udføres af børn uden opsyn.

Fare for kvæstelser

- Træk ledningerne, så der ikke er fare for at falde over dem, og en beskadigelse af kablet er udelukket.



VIGTIGT! Fare for beskadigelse

- Kontrollér, at monteringsoverfladen kan bære apparatets vægt.
- Anvend tomme rør eller ledningsgennemføringer, når ledninger skal føres gennem pladevægge eller andre vægge med skarpe kanter.
- Træk ikke ledningerne løst eller med skarpe knæk.
- Fastgør kablerne sikkert.
- Træk ikke i kablerne.

3 Målgruppe



Den elektriske installation og opsætning af apparatet skal udføres af en kvalificeret elektriker, som har godtgjort sine evner og sit kendskab med henblik på konstruktion og betjening af elektrisk udstyr og installationer, og som er bekendt med de gældende nationale forskrifter, hvor udstyret skal installeres og/eller anvendes, og som har modtaget sikkerhedsuddannelse med henblik på at kunne identificere og undgå de involverede farer.

Alle andre handlinger er også beregnet til ikke-professionelle brugere.

4 Korrekt brug

Solpanelet omformer solenergi til fotovoltaisk jævnstrømsspænding, og denne elektricitet oplader batteriet.

Solpanelet er beregnet til at blive anvendt på 12 V- og 24 V-systemspænding og er egnet til brug med blysure (oversvømmede, gel- eller AGM-type) og LiFePO4-batteriet.

Solpanelet er konstrueret til at blive brugt til mobile anvendelser: autocampere, både, arbejdsstrucks, campingvogne og sovekabiner.

Dette produkt er kun egnet til dets beregnede formål og anvendelse i overensstemmelse med disse anvisninger.

Denne vejledning giver dig oplysninger om, hvad der er nødvendigt med henblik på en korrekt montering og/eller drift af produktet. Dårlig montering og/eller ukorrekt drift eller vedligeholdelse medfører utilstrækkelig ydeevne og mulige fejl.

Producenten påtager sig intet ansvar for kvæstelser eller skader i forbindelse med produktet, der skyldes:

- ukorrekt samling eller forbindelse inklusive for høj spænding
- ukorrekt vedligeholdelse eller brug af uoriginale reservedele, der ikke stammer fra producenten
- ændringer på produktet uden udtrykkelig tilladelse fra producenten
- brug til andre formål end dem, der er beskrevet i vejledningen.

Dometic forbeholder sig ret til at ændre produktets udseende og produktspecifikationer.

5 Teknisk beskrivelse

Solpanelet er fremstillet af højeffektive monokrystallin-celler.

Solpanelet har følgende egenskaber og kendetegn:

- Tynd og let konstruktion
- Lav profil, aerodynamisk form
- Vandtæt lamineringsbeskyttelse
- Fleksibel konstruktion, der muliggør montering på de fleste overflader
- Kan fastgøres med klæbemiddel eller skruer

6 Installation af solpanelet

6.1 Systemelementer

fig. 3, side 5	Beskrivelse
1	Tape på bagsiden
2	Solpanel
3	Forlængerledning
4	Kabelgennemføring
5	Styreenhed til solcelleladning
6	Batteri

6.2 Montering af solpanelet



VIGTIGT! Fare for beskadigelse

Benyt altid handsker, når du håndterer solpanelerne. Solpaneler er følsomme over for olier og slibende overflader. Sørg for, at panelet udsættes for så lidt kontakt med andre genstande som muligt, især slibende overflader.



VIGTIGT! Fare for beskadigelse

Montér solpanelet væk fra hindringer som ventilationsåbninger, klimaanlæg osv.



VIGTIGT! Fare for beskadigelse

Du må ikke installere solpaneler på en overflade, som ikke er brandfast eller som kan blive beskadiget af høje temperaturer.



BEMÆRK

Montér solpanelerne på taget over batteriets placering for at holde ledningsføringen så kort som muligt.



BEMÆRK

Hvis kontakfladen mellem den selvklæbende bagside og taget ikke er tilstrækkelig, skal du bruge Sika-tætningsmasse for at sikre, at solcellepanelet sidder ordentligt fast. F.eks. hvis taget er ujævnt eller bølget (fig. 2, side 4).

1. Rengør monteringsoverfladen med et affedningsmiddel.
2. Træk en lille del af det ikke-klæbende lag af tapen tilbage enten øverst eller nederst på solpanelet (fig. 3, side 5, 1).



VIGTIGT! Fare for beskadigelse

Tapen på bagsiden af solpanelet klæber ikke korrekt på overfladen, hvis overfladens temperatur er under 8 °C.

3. Anbring siden af solpanelet med det fritlagte klæbemiddel på bagsiden i den ønskede position.
4. Fjern det resterende lag af ikke-klæbende tape.
5. Udøv et ensartet tryk på hele solpanelet for at sikre, at det klæber på monteringsoverfladen.
6. Påfør vandtæt tætningsbånd omkring hele solpanelets omkreds (fig. 3, side 5, 2).



BEMÆRK

Hvis der anvendes flere solpaneler, skal der være et mellemrum på 25 mm mellem panelerne, så de kan udvide sig og trække sig sammen, og så solcellerne ikke dækkes af tætningsbånd.

6.3 Tilslutning af solpanelet



FARE! Sundhedsfare

Driften af dette apparat kan frembringe en høj spænding, som kan medføre alvorlige kvæstelser eller dødsfald i tilfælde af ukorrekt installation eller betjening af dette apparat.



VIGTIGT! Fare for beskadigelse

Dæk solpanelerne helt til med et lystæt materiale, så de holder op med at producere elektricitet, når der arbejdes på panelerne eller ledningsføringen.



VIGTIGT! Fare for beskadigelse

Når der arbejdes omkring batteriet, må værktøj ikke danne en bro på batteriklemmerne eller kortslutte nogen dele af batteriet.



VIGTIGT! Fare for beskadigelse

Batterikabler må ikke tilsluttes til batteriet med omvendt polaritet, ellers kan apparatet blive beskadiget.

1. Afbryd køretøjets negative batteritilslutning.
2. Tilslut den røde ledning i forlængerledningsbundtet (fig. **1**, side 3, **1**) til det positive stik på solpanelet (fig. **1**, side 3, **2**).
3. Tilslut den sorte ledning i forlængerledningsbundtet (fig. **1**, side 3, **3**) til det negative stik på solpanelet (fig. **1**, side 3, **4**).
4. Hvis der anvendes flere solpaneler, skal den positive klemme (fig. **1**, side 3, **2**) for et panel tilsluttes til den negative klemme (fig. **1**, side 3, **5**) på det næste panel.
5. Montér styreenheden til solcelleladning med beslag tæt på batterierne (fig. **4**, side 6, **2**).
6. Før forlængerledningsbundtet (fig. **3**, side 5, **3**) gennem kabelgennemføringen (fig. **3**, side 5, **4**) og hen til styreenheden til solcelleladning (fig. **3**, side 5, **5**).
7. Tilslut styreenheden til solcelleladning (fig. **4**, side 6, **2**) med batteriet (fig. **4**, side 6, **4**).
8. Se fig. **5**, side 7 for at tilslutte flere batterier i serie. Se fig. **6**, side 8 for at tilslutte flere batterier parallelt.
9. Anbring tætningsbånd på alle blotlagte segmenter af ledningsføringen på køretøjets udvendige side (fig. **1**, side 3, **6**).
10. Tilslut forlængerledningsbundtet (fig. **4**, side 6, **1**) til stikkene for styreenheden til solcelleladning (fig. **4**, side 6, **3**).
11. Tilslut køretøjets negative batteritilslutning igen.

6.4 Kontrol af installationen

1. Kontrollér, at solpanelerne befinder sig i sollys.
2. Klips en strømmåler omkring den positive solcelleforbindelse mellem styreenheden til solcelleladning og batterierne.
3. Tænd for en forbruger, der er forbundet med batterierne.
4. Hold øje med strømmåleren for at se strømflowet fra styreenheden til solcelleladning til batterierne.
5. Hvis der ikke bemærkes noget strømflow, skal du kontrollere alle forbindelser og sikringen igen.



BEMÆRK

Det kan tage op til et minut for styreenheden til solcelleladning at begynde at lade, så der kan være en forsinkelse, før der ses et strømflow på strømmåleren.

7 Rengøring og vedligeholdelse



VIGTIGT! Fare for beskadigelse

- Du må aldrig rengøre solpanelerne med en højtryksrenser.
- Brug ikke skarpe eller hårde genstande, skurende rengøringsmidler eller blegemiddel under rengøringen, da de kan beskadige solpanelerne.

- ▶ Rengør solpanelerne med vand og en blød klud eller svamp hver måned. Der kan anvendes et mildt og ikke-slibende rengøringsmiddel til at fjerne fastsiddende rester.
- ▶ Rengør solpanelerne hyppigere i de tørre måneder, da de hurtigere kan blive dækket af et støvlag.
- ▶ Kontrollér den udvendige side regelmæssigt for revner, manglende eller ødelagte komponenter.
- ▶ Udskift tætningerne, såfremt det er nødvendigt.

8 Udbedring af fejl

Se monterings- og betjeningsvejledningen til styreenheden til solcelleladning, som anvendes i din applikation.

9 Garanti

Den lovbestemte garantiperiode gælder. Hvis produktet er defekt, bedes du kontakte din forhandler eller producentens afdeling i dit land (se dometic.com/dealer).

Ved reparation eller krav om garanti skal du medsende følgende bilag:

- En kopi af regningen med købsdato
- En reklameringsgrund eller en fejlbeskrivelse.

Vær opmærksom på, at egne eller uprofessionelle reparationer kan have sikkerhedsmæssige konsekvenser og kan gøre garantien ugyldig.

10 Bortskaffelse

Genbrug af produkter med batterier, genopladelige batterier eller lyskilder, der ikke kan udskiftes



- ▶ Hvis produktet indeholder batterier, genopladelige batterier eller lyskilder, der ikke kan udskiftes, skal du ikke fjerne dem før bortskaffelse.
- ▶ Hvis du vil bortskaffe produktet endegyldigt, skal du kontakte den nærmeste genbrugsstation eller din faghandel for at få de pågældende forskrifter om bortskaffelse.
- ▶ Produktet kan bortskaffes uden gebyr.




Genbrug af emballagemateriale



- ▶ Bortskaf så vidt muligt emballagen i affaldscontainerne til den pågældende type genbrugsaffald.

11 Tekniske data

	GP-FLEX-55	GP-FLEX-110
Celletype	Monokrystallin	
Nominel effekt	55 W	110 W
Maksimal effektspænding	17,5 V	
Maksimal effektstrøm	2,88 A	5,68 A
Tomgangsspænding	19 V	21 V
Kortslutningsstrøm	3,04 A	6,31 A
Maksimal systemspænding	600 V $\overline{=}$	
Vægt	720 g	1350 g
Mål (B × H × D), i mm	1070 × 286 × 3	1134 × 544 × 3
Stik	MC4-type	
Certifikat		

Läs och följ noggrant alla instruktioner, direktiv och varningar i den här produkthandboken för att säkerställa att du alltid installerar, använder och underhåller produkten på rätt sätt. Dessa instruktioner **MÅSTE** förvaras tillsammans med produkten.

Genom att använda produkten bekräftar du härmed att du noggrant har läst alla instruktioner, direktiv och varningar och att du förstår och är införstådd med att följa de villkor som anges häri. Du är införstådd med att endast använda denna produkt i avsett syfte och i enlighet med instruktionerna, direktiven och varningarna som anges i denna produkthandbok samt i enlighet med alla gällande lagar och bestämmelser. Om du inte läser och följer instruktionerna och varningarna som anges här kan det leda till personskador på dig eller andra, på produkten eller annan egendom i närheten. Denna produkthandbok, inklusive instruktionerna, direktiven och varningarna samt relaterad information, kan ändras och uppdateras. För uppdaterad produktinformation, besök documents.dometic.com.

Innehåll

1	Förklaring av symboler	.67
2	Säkerhetsanvisningar	.67
3	Målgrupp	.68
5	Teknisk beskrivning	.69
6	Installera solpanelen	.69
7	Rengöring och skötsel	.72
8	Felsökning	.72
9	Garanti	.72
10	Avfallshantering	.73
11	Tekniska data	.73

1 Förklaring av symboler



WARNING!

Säkerhetsanvisning: Anger en farlig situation som, om den inte kan undvikas, kan leda till döden eller allvarlig personskada.



OBSERVERA!

Anger en situation som, om den inte kan undvikas, kan leda till materiell skada.



ANVISNING

Kompletterande information om användning av produkten.

2 Säkerhetsanvisningar



WARNING! Om man underlåter att följa de här varningarna kan följden bli dödsfall eller allvarlig personskada.

Brandrisk/brännbara material

- Vid brand får endast brandsläckare användas som är avsedda för elektriska apparater.

Risk för dödsfall på grund av elektricitet

- Om apparaten uppvisar synliga skador får den ej tas i drift.

- Dra kablarna så att de inte kan skadas av dörrar eller motorhuvar. Klämda kablar kan orsaka personskador med dödlig utgång.

Hälsorisk

- Barn från åtta års ålder, personer med nedsatt fysisk, sensorisk eller mental förmåga, eller personer med bristande erfarenhet och kunskaper får använda den här anordningen förutsatt att de hålls under uppsikt eller om de har fått anvisningar om hur man använder den här anordningen på ett säkert sätt och känner till vilka risker som är förknippade med användningen.
- Förvara alltid apparaten utom räckhåll för barn.
- Barn får inte leka med apparaten.
- Utan uppsikt får barn inte utföra rengörings- eller underhållsarbeten.

Risk för personskada

- Dra kablarna så att ingen kan snubbla över dem och så att kablarna inte kan skadas.



OBSERVERA! Risk för skada

- Se till att monteringsytan kan bära apparatens vikt.
- Använd tomma rör eller kabelkanaler om kablarna dras genom plåtväggar eller andra väggar med vassa kanter.
- Lägg inte kablarna löst eller med skarpa böjar.
- Sätt fast kablarna så att de sitter säkert.
- Dra inte i kablarna.

3 Målgrupp



Elinstallation och inställningen av apparaten måste utföras av en kvalificerad elektriker som har bevisat sina färdigheter och kunskaper inom konstruktion och drift av elutrustning och elinstallationer och som känner till gällande bestämmelser i landet där utrustningen installeras och/eller används och har fått säkerhetsutbildning för att kunna upptäcka och undvika de faror som kan uppstå.

Alla andra åtgärder som beskrivs är avsedda även för icke-professionella användare.

4 Avsedd användning

Solpanelen omvandlar solenergi till fotovoltaisk likspänning och denna elektricitet laddar batteriet.

Solpanelen är avsedd för användning på ett 12 V- och 24 V-system och är lämplig för blysyra- (våtcell, gel, eller AGM) och LiFePO₄-batterier.

Solpanelen är konstruerad för mobil användning: fritidsfordon, båtar, traktorer, lastbilar och sovhytter.

Den här produkten lämpar sig endast för avsedd användning i enlighet med denna bruksanvisning.

Den här manualen informerar om vad som krävs för att installera och/eller använda produkten på rätt sätt. Felaktig installation och/eller användning eller felaktigt underhåll kommer leda till att produkten inte fungerar optimalt och riskerar gå sönder.

Tillverkaren åtar sig inget ansvar för personskador eller materiella skador på produkten som uppstår till följd av:

- Felaktig montering eller anslutning, inklusive för hög spänning
- Felaktigt underhåll eller användning av reservdelar som inte är originaldelar från tillverkaren
- Ändringar som utförts utan uttryckligt medgivande från tillverkaren
- Användning för andra ändamål än de som beskrivs i denna bruksanvisning

Dometic förbehåller sig rätten att ändra produktens utseende och specifikationer.

5 Teknisk beskrivning

Solpanelen är tillverkad av högeffektiva monokristallina celler.

Solpanelen har följande funktioner:

- Tunn konstruktion med låg vikt
- Aerodynamisk form med låg profil
- Ogenomtränglig skyddsbeläggning
- Flexibel konstruktion som möjliggör installation på de flesta ytor
- Kan fästas med lim eller skruvar

6 Installera solpanelen

6.1 Systemelement

Bild 3, sida 5	Beskrivning
1	Tejp
2	Solpanel
3	Förlängningskabel
4	Kabelrör
5	Laddningsregulator för solenergi
6	Batteri

6.2 Montera solpanelen



OBSERVERA! Risk för skada

Använd alltid skyddshandskar vid hantering av solpanelerna. Solpaneler är känsliga mot oljor och slipande ytor. Minimera kontakten mot panelerna så mycket som möjligt, särskilt kontakt med slipande ytor.



OBSERVERA! Risk för skada

Montera inte solpanelerna i närheten av föremål som t.ex. ventilationsöppningar, klimatanläggningar etc.



OBSERVERA! Risk för skada

Installera inte solpanelerna på en yta som inte är brandtålig eller kan skadas av höga temperaturer.



ANVISNING

Montera solpanelerna på taket ovanför batteriets position för att ledningen ska vara så kort som möjlig.



ANVISNING

Om kontaktytan mellan den självhäftande baksidestejpen och taket inte är tillräcklig, använd Sika tätningsmedel för att säkerställa en korrekt vidhäftning av solpanelen. T.ex. om taket är ojämnt eller korrugerat (bild **2**, sida 4).

1. Rengör monteringsytan med en avfetting.
2. Ta bort en liten del av tejpens skyddspapper på toppen eller botten av solpanelen (bild **3**, sida 5, **1**).



OBSERVERA! Risk för skada

Tejpen på solpanelen fäster inte ordentligt på monteringsytan om temperaturen på ytan är under 8 °C.

3. Tejpa fast solpanelens sida på önskad position.
4. Ta bort resten av tejpens skyddspapper.
5. Tryck fast solpanelen runt om hela panelen med ett jämnt tryck och säkerställ att den sitter fast ordentligt på monteringsytan.
6. Tejpa fas vattentät tätningstejp runt hela solpanelen (bild **3**, sida 5, **2**).



ANVISNING

Om du använder flera solpaneler, lämna ett avstånd på 25 mm mellan panelerna för expansion och sammandragning och för att säkerställa att solpanelerna inte täcks med tätningstejp.

6.3 Ansluta solpanelerna



FARA! Hälsorisk

Denna apparat producerar hög spänning vid användning, vilket kan orsaka svåra personskador eller dödsfall vid felaktig installation eller användning.



OBSERVERA! Risk för skada

Täck över solpanelerna helt med ett ogenomskinligt material för att förhindra att elektricitet genereras vid arbete med panelerna eller kablarna.



OBSERVERA! Risk för skada

Vid arbeten med batteriet, låt inte verktyg överbygga batteripolerna eller kortsluta någon del av batteriet.



OBSERVERA! Risk för skada

Batterikablarna får inte anslutas till batteriet med omvända poler, då detta kan förstöra apparaten.

1. Koppla bort den negativa polanslutningen på fordonet.
2. Anslut förlängningskabelns röda kabel (bild **1**, sida 3, **1**) till den positiva anslutningen på solpanelen (bild **1**, sida 3, **2**).
3. Anslut förlängningskabelns svarta kabel (bild **1**, sida 3, **3**) till den negativa anslutningen på solpanelen (bild **1**, sida 3, **4**).
4. Vid användning av flera solpaneler, anslut den positiva anslutningen (bild **1**, sida 3, **2**) från en panel till den negativa anslutningen (bild **1**, sida 3, **5**) på nästa panel.
5. Montera fast laddningsregulatorn för solenergi i närheten av batteriet (bild **4**, sida 6, **2**).
6. Dra förlängningskablarna (bild **3**, sida 5, **3**) genom kabelröret (bild **3**, sida 5, **4**) till laddningsregulatorn för solenergi (bild **3**, sida 5, **5**).
7. Anslut laddningsregulatorn för solenergi (bild **4**, sida 6, **2**) till batteriet (bild **4**, sida 6, **4**).
8. Vid anslutning av flera batterier i serie, se bild **5**, sida 7. Vid anslutning av flera batterier parallellt, se bild **6**, sida 8.
9. Täck över alla exponerade kablar på fordonets utsida med vattentät tätningstejp (bild **1**, sida 3, **6**).
10. Anslut förlängningskablarna (bild **4**, sida 6, **1**) till kontakterna på laddningsregulatorn för solenergi (bild **4**, sida 6, **3**).
11. Sätt tillbaka den negativa polanslutningen på fordonet.

6.4 Kontrollera installationen

1. Säkerställ att solpanelerna får tillräckligt med solljus.
2. Anslut en amperemeter runt den positiva anslutningen mellan laddningsregulatorn för solenergi och batterierna.
3. Aktivera en förbrukare som är ansluten till batteriet.
4. Observera om amperemetern för strömflöde mellan laddningsregulatorn för solenergi och batterierna.
5. Om inget strömflöde visas, kontrollera alla anslutningar och säkringen.



ANVISNING

Det kan ta upp till en minut för laddningsregulatorn för solenergi att börja ladda, så det kan finnas en fördröjning innan strömflödet registreras på amperemetern.

7 Rengöring och skötsel



OBSERVERA! Risk för skada

- Rengör aldrig solpanelerna med högtryckstvätt.
- Använd inga vassa eller hårda föremål, starka rengöringsmedel eller blekmedel vid rengöringen, eftersom det kan skada solpanelerna.

- ▶ Rengör solpanelerna med vatten och en mjuk trasa eller tvättsvamp en gång i månaden. Ett mildt, icke-slipande rengöringsmedel kan användas för borttagning av envisa fläckar.
- ▶ Rengör solpanelerna oftare under torra perioder, eftersom de blir täckta med damm mycket snabbare.
- ▶ Kontrollera regelbundet utsidan avseende sprickor, defekter eller hårdvara som saknas.
- ▶ Byt ut tätningar vid behov.

8 Felsökning

För felsökning, se monterings- och bruksanvisningen för laddningsregulatorn för solenergi som används till din applikation.

9 Garanti

Den lagstadgade garantitiden gäller. Kontakta din återförsäljare eller tillverkarens avdelningskontor i ditt land (se dometic.com/dealer) om produkten är defekt.

Vid reparations- och garantiärenden ska följande dokument skickas med när du returnerar produkten:

- En kopia på fakturan med inköpsdatum
- En reklameringsbeskrivning eller felbeskrivning

Observera att självständiga eller icke professionella reparationer kan påverka säkerheten och leda till att garantin blir ogiltig.

10 Avfallshantering

Återvinning av produkter med icke-utbytbara batterier, laddningsbara batterier eller ljuskällor



- ▶ Om produkten innehåller icke-utbytbara batterier, laddningsbara batterier eller ljuskällor behöver du inte avlägsna dem före kassering.
- ▶ När produkten slutgiltigt tas ur bruk: Informera dig om gällande bestämmelser hos närmaste återvinningscentral eller hos återförsäljaren.
- ▶ Produkten kan kasseras utan avgift.




Återvinning av förpackningsmaterial



- ▶ Lämna om möjligt förpackningsmaterialet till återvinning.

11 Tekniska data

	GP-FLEX-55	GP-FLEX-110
Celltyp	Monokristallin	
Märkeffekt	55 W	110 W
Max. effekt spänning	17,5 V	
Max. effekt ström	2,88A	5,68A
Vilospänning	19 V	21 V
Kortslutningsström	3,04A	6,31A
Max. systemspänning	600 V $\overline{=}$	
Vikt	720 g	1350 g
Mått (B × H × D), i mm	1070 × 286 × 3	1134 × 544 × 3
Kontakter	MC4-typ	
Certifikat		

Vennligst les disse instruksjonene nøye og følg alle anvisninger, retningslinjer og advarsler i denne produktveiledningen for å sikre at du installerer, bruker og vedlikeholder produktet ordentlig til enhver tid. Disse instruksjonene MÅ alltid følge med produktet.

Ved å bruke dette produktet bekrefter du at du har lest alle anvisninger, retningslinjer og advarsler grundig, og at du forstår og samtykker i å overholde vilkårene slik de er presentert her. Du godtar å bruke dette produktet kun til tiltenkt formål og bruksområder, og i samsvar med anvisningene, retningslinjene og advarslene slik de er presentert i denne produktveiledningen, så vel som i samsvar med alle gjeldende lovbestemmelser og forskrifter. Hvis anvisningene og advarslene som er presentert her, ikke blir lest og fulgt, kan det føre til personskader hos deg selv eller andre, skader på produktet eller skader på annen eiendom i nærheten. Denne produktveiledningen med sine anvisninger, retningslinjer og advarsler, samt relatert dokumentasjon, kan være underlagt endringer og oppdateringer. For oppdatert produktinformasjon, se documents.dometic.com.

Innhold

1	Symbolforklaring	74
2	Sikkerhetsregler	74
3	Målgruppe	75
5	Teknisk beskrivelse	76
6	Installere solcellepanel	76
7	Rengjøring og vedlikehold	79
8	Feilretting	79
9	Garanti	79
10	Avfallshåndtering	80
11	Tekniske spesifikasjoner	80

1 Symbolforklaring



ADVARSEL!

Sikkerhetsregel: Kjennetegner en farlig situasjon som - dersom den ikke unngås - kan resultere i alvorlige personskader, eventuelt med døden til følge.



PASS PÅ!

Kjennetegner en situasjon som - dersom den ikke unngås - kan resultere i materielle skader.



MERK

Ytterligere informasjon om betjening av produktet.

2 Sikkerhetsregler



ADVARSEL! Manglende overholdelse av disse advarslene kan resultere i alvorlige personskader, eventuelt med døden til følge.

Brannfare / brennbare materialer

- Ved branntilfeller må det brukes et brannslukningsapparat som er egnet for elektriske apparater.

Fare for elektrisk støt

- Apparatet må ikke tas i bruk hvis det har synlige skader.
- Legg ledningene slik at de ikke skades av dører eller motorpanser. Kabler i klem kan føre til livsfarlige skader.

Helsefare

- Dette apparatet kan brukes av barn fra 8 år og oppover og personer med reduserte fysiske, sensoriske eller mentale evner eller som mangler erfaring og kunnskap, hvis de er under oppsyn eller har fått veiledning i hvordan apparatet brukes på en forsvarlig måte og forstår hvilke farer det innebærer.
- Hold alltid apparatet utenfor barns rekkevidde.
- Barn må ikke leke med apparatet.
- Rengjøring og vedlikehold skal ikke utføres av barn uten at de er under oppsyn.

Fare for personskader

- Legg ledningene slik at man ikke snubler i dem, og slik at man unngår å skade kablelen.

**PASS PÅ! Fare for skader**

- Sørg for at monteringsflaten er i stand til å bære apparatets vekt.
- Bruk tomme rør eller ledningsgjennomføringer når ledninger må føres gjennom platevegger eller andre vegger med skarpe kanter.
- Ikke legg ledningene løst eller med skarpe bøyler.
- Fest kablene sikkert.
- Ikke trekk i kablene.

3 Målgruppe

Den elektriske installasjonen og oppsettet av apparatet må utføres av en kvalifisert elektriker som har vist ferdigheter og kunnskaper relatert til konstruksjon og drift av elektrisk utstyr og installasjoner, og som er kjent med gjeldende forskrifter i det landet hvor utstyret skal installeres og/eller brukes, og har mottatt sikkerhetsopplæring for å kunne identifisere og unngå farene som er forbundet med arbeidet.

Alle andre handlinger er også ment for ikke-profesjonelle brukere.

4 Forskriftsmessig bruk

Solcellepanelet konverterer solenergi til fotovoltaisk effekt, og denne strømmen lader batteriet.

Solcellepanelet er beregnet for bruk ved dynamospenning på 12 V og 24 V, og egnet for bruk med blysyre (oversvømt-, gel- eller AGM-type) og LiFePO4-batterier.

Solcellepanelet er konstruert for å brukes i mobilt utstyr: fritidskjøretøyer, båter, arbeidsbiler, langtransport og lastebiler med sovekabine.

Dette produktet er kun egnet for det tiltenkte formålet og bruksområdet i samsvar med disse instruksjonene.

Denne veiledningen gir informasjon som er nødvendig for korrekt installasjon og/eller bruk av produktet. Feilaktig installasjon og/eller ukorrekt bruk eller vedlikehold vil resultere i en utilfredsstillende ytelse og mulig svikt.

Produsenten fraskriver seg ethvert ansvar for personskader eller materielle skader på produktet som følge av:

- Ukorrekt montering eller tilkobling, inkludert for høy spenning
- Ukorrekt vedlikehold eller bruk av andre reservedeler enn originale reservedeler levert av produsenten
- Modifisering av produktet uten at det er gitt uttrykkelig godkjenning av produsenten
- Bruk til andre formål enn beskrevet i denne veiledningen

Dometic forbeholder seg rettigheten til å endre produktet ytre og produktspesifikasjoner.

5 Teknisk beskrivelse

Solcellepanelet er laget av monokrystallinske solceller med høy virkningsgrad.

Solcellepanelet har følgende funksjoner:

- Tynn konstruksjon med lav vekt
- Lav profil, aerodynamisk form
- Ugjennomtrengelig lamineringsbeskyttelse
- Fleksibel konstruksjon gir mulighet for installasjon på de fleste overflater
- Kan festes med lim eller skruer

6 Installere solcellepanel

6.1 Systemelementer

fig. 3, side 5	Beskrivelse
1	Selvklebende backing tape
2	Solcellepanel
3	Forlengelseskabel
4	Ledningskanal
5	Laderegulator for solcelleanlegg
6	Batteri

6.2 Montere solcellepanel



PASS PÅ! Fare for skader

Bruk alltid hansker når du håndterer solcellepanelene. Solcellepanelene er følsomme for oljer og slipende overflater. Minimer panelkontakten så mye som mulig, spesielt med eventuelle slipende overflater.



PASS PÅ! Fare for skader

Monter solcellepanelet vekk fra hindringer som ventiler, klimaanlegg osv.



PASS PÅ! Fare for skader

Ikke installer solcellepaneler på en overflate som ikke er brannsikker, eller som kan skades ved høye temperaturer.



MERK

Monter solcellepanelene på taket over batteristasjonen for å holde ledningen så kort som mulig.



MERK

Hvis kontaktflaten mellom den selvklebende tapen og taket ikke er tilstrekkelig, må du bruke Sika-tetningsmasse for å sikre at solcellepanelet sitter godt fast. F.eks. hvis taket er ujevnt eller korrugert (fig. **2**, side 4).

1. Rengjør monteringsoverflaten med avfettingsmiddel.
2. Skrell bort den delen av backing tapen som ikke er selvklebende, enten oppå eller under solcellepanelet (fig. **3**, side 5, **1**).



PASS PÅ! Fare for skader

Den selvklebende backing tapen på solcellepanelet vil ikke klistre seg skikkelig til overflaten hvis temperaturen på overflaten er under 8 °C.

3. Sett siden av solcellepanelet med det eksponerte limet i ønsket posisjon.
4. Fjern resten av tapen som ikke er selvklebende.
5. Påfør jevnt trykk på hele solcellepanelet for å sikre at det er limt på riktig på monteringsoverflaten.
6. Påfør vanntett tetningsbånd rundt hele omkretsen på solcellepanelet (fig. **3**, side 5, **2**).



MERK

Hvis du bruker flere solcellepaneler, plasserer du panelene slik at de har et gap på 25 mm mellom seg for å tillate utvidelse og sammentrekning, og for å sikre at solcellene ikke er dekket av tetningsbånd.

6.3 Koble til solcellepanelet



FARE! Helsefare

Feil installasjon eller drift av dette apparatet kan føre til høy spenning som kan forårsake alvorlige skader eller død.



PASS PÅ! Fare for skader

Dekk til solcellepanelene fullstendig med et ugjennomsiktig stoff for å forhindre at det produseres strøm under arbeid på solcellepanelene eller kablingen.



PASS PÅ! Fare for skader

Når du jobber med et batteri, må du ikke legge verktøy over batteriet eller kortslutte deler av batteriet.



PASS PÅ! Fare for skader

Batterikablene må ikke kobles til batteriet med feil polaritet, det kan føre til skader på apparatet.

1. Koble fra batteriets minuspol fra kjøretøyet.
2. Koble den røde ledningen til forlengelsesledningsnettet (fig. **1**, side 3, **1**) til plusspolen på solcellepanelet (fig. **1**, side 3, **2**).
3. Koble den svarte ledningen til forlengelsesledningsnettet (fig. **1**, side 3, **3**) til minuspolen på solcellepanelet (fig. **1**, side 3, **4**).
4. Når du bruker flere solcellepaneler, kobler du plusspolen (fig. **1**, side 3, **2**) fra ett panel til minuspolen (fig. **1**, side 3, **5**) på det neste panelet.
5. Monter solcelleanleggets laderegulator med festene nær batteriene (fig. **4**, side 6, **2**).
6. Før forlengelsesledningsnettet (fig. **3**, side 5, **3**) gjennom ledningskanalen (fig. **3**, side 5, **4**) til solcelleanleggets laderegulator (fig. **3**, side 5, **5**).
7. Koble solcelleanleggets laderegulator (fig. **4**, side 6, **2**) til batteriet (fig. **4**, side 6, **4**).
8. Hvis du ønsker å seriekoble flere batterier, se fig. **5**, side 7. Hvis du ønsker å parallellkoble flere batterier, se fig. **6**, side 8.
9. Dekk til alle de utsatte områdene av ledningsnettet på kjøretøyet ytterside med vannrett tetningsbånd (fig. **1**, side 3, **6**).
10. Koble forlengelsesledningsnettet (fig. **4**, side 6, **1**) til kontaktene på solcelleanleggets laderegulator (fig. **4**, side 6, **3**).
11. Koble batteriets minuspol til kjøretøyet på nytt.

6.4 Kontrollere installasjonen

1. Kontroller at solcellepanelene står i sollyset.
2. Fest et amperemeter rundt den plusspolen på tilkoblingen mellom solcelleanleggets laderegulator og batteriene.
3. Aktiver en forbruker som er koblet til batteriene.
4. Hold et øye med amperemeteret for strøm fra solcelleanleggets laderegulator til batteriene.
5. Hvis strøm ikke observeres, må du kontrollere alle tilkoblinger og sikringen på nytt.



MERK

Det kan ta opptil ett minutt før solcelleanleggets laderegulator begynner å lade, så det kan hende at det skjer en forsinkelse før strømmen registreres på amperemeteret.

7 Rengjøring og vedlikehold



PASS PÅ! Fare for skader

- Solcellepanelene må aldri rengjøres med høytrykksspyler.
- Ikke bruk skarpe eller harde gjenstander, skurende vaskemidler eller blekemidler under rengjøring, da disse kan skade solcellepanelet.

- Rengjør solcellepanelene med vann og en myk klut eller svamp. Et mildt, ikke-skurende rengjøringsmiddel kan brukes til å fjerne gjenstridige rester.
- Rengjør solcellepanelene oftere i tørre måneder, da de kan dekket av støv raskere.
- Kontroller utsiden regelmessig for sprekker, manglende eller ødelagt maskinvare.
- Erstatt tetningsmidler om nødvendig.

8 Feilretting

Du finner informasjon om feilsøking i Monterings- og bruksanvisningen for solcelleanleggets laderegulator som brukes i utstyret ditt.

9 Garanti

Lovmessig garantitid gjelder. Hvis produktet er defekt, ta kontakt med forhandleren eller produsentens filial i landet (se dometic.com/dealer).

Ved henvendelser vedrørende reparasjon eller garanti, må du sende med følgende dokumentasjon:

- Kopi av kvitteringen med kjøpsdato
- Årsak til reklamasjonen eller beskrivelse av feilen

Vær oppmerksom på at reparasjoner som utføres selv, eller som ikke utføres på en profesjonell måte, kan gå ut over sikkerheten og føre til at garantien blir ugyldig.

10 Avfallshåndtering

Resirkulering av produkter med ikke-erstattbare batterier, oppladbare batterier eller lyskilder




- ▶ Hvis produkter inneholder ikke-erstattbare batterier, oppladbare batterier eller lyskilder, trenger du ikke fjerne dem før avhending.
- ▶ Hvis du ønsker å avfallsbehandle produktet, må du rådføre deg med nærmeste gjenvinningsstasjon eller din faghandler om hvordan du kan gjøre dette i overensstemmelse med gjeldende deponeringsforskrifter.
- ▶ Produktet kan avhendes gratis.

Resirkulering av emballasje



- ▶ Lever emballasje til resirkulering så langt det er mulig.

11 Tekniske spesifikasjoner

	GP-FLEX-55	GP-FLEX-110
Cellestype	Monokrystallinsk	
Nominell effekt	55 W	110 W
Maksimal strømspenning	17,5 V	
Maksimal strømflyt	2,88 A	5,68 A
Hvilespenning	19 V	21 V
Kortslutningsstrøm	3,04 A	6,31 A
Maksimal dynamospenning	600 V \approx	
Vekt	720 g	1350 g
Mål (B x H x D) i mm	1070 x 286 x 3	1134 x 544 x 3
Kontakter	MC4-type	
Sertifikat		

Lue nämä ohjeet huolellisesti ja noudata kaikkia tämän tuotteen käyttöohjeissa annettuja ohjeita, määräyksiä ja varoituksia. Näin varmistat, että tuotteen asennus, käyttö ja huolto sujuu aina oikein. Näiden ohjeiden TÄYTYÄ jäädä tuotteen yhteyteen.

Käyttämällä tuotetta vahvistat lukeneesi kaikki ohjeet, määräykset ja varoitukset huolellisesti ja että ymmärrät ja hyväksyt tässä annetut ehdot. Sitoudut käyttämään tuotetta ainoastaan sen käyttötarkoitukseen ja ilmoitetuissa käyttökohteissa ja noudattaen tässä tuotteen käyttöohjeessa annettuja ohjeita, määräyksiä ja varoituksia sekä voimassa olevia lakeja ja määräyksiä. Tässä annettujen ohjeiden ja varoitusten lukematta ja noudattamatta jättäminen voi johtaa omaan tai muiden loukkaantumiseen, tuotteen vaurioitumiseen tai muun ympärillä olevan omaisuuden vaurioitumiseen. Tähän tuotteen käyttöohjeeseen, ohjeisiin, määräyksiin ja varoituksiin sekä oheisdokumentteihin voidaan tehdä muutoksia ja niitä voidaan päivittää. Katso ajantasaiset tuotetiedot osoitteesta documents.dometic.com.

Sisältö

1	Symbolien selitykset	81
2	Turvallisuusohjeet	81
3	Kohderyhmä	82
5	Tekninen kuvaus	83
6	Aurinkopaneelin asentaminen	84
7	Puhdistus ja hoito	86
8	Vianetsintä	86
9	Takuu	86
10	Hävittäminen	87
11	Tekniset tiedot	87

1 Symbolien selitykset



VAROITUS!

Turvallisuusohjeet: viittaavat vaaralliseen tilanteeseen, joka voi johtaa kuolemaan tai vakavaan loukkaantumiseen, jos ohjeita ei noudateta.



HUOMAUTUS!

viittaavat tilanteeseen, joka voi johtaa esinevahinkoon, jos ohjeita ei noudateta.



OHJE

Tuotteen käyttöä koskevia lisätietoja.

2 Turvallisuusohjeet



VAROITUS! Näiden varoitusten noudattamatta jättäminen voi johtaa kuolemaan tai vakavaan vammaan.

Palovaara / palavia materiaaleja

- Käytä tulipalon sattuessa palonsammutinta, joka sopii sähkölaitteiden sammuttamiseen.

Sähköiskun vaara

- Laitetta ei saa ottaa käyttöön, jos laitteessa on näkyviä vaurioita.

- Vedä johtimet siten, että ovet tai konepellit eivät voi vahingoittaa niitä. Rusentuneet johdot voivat johtaa hengenvaarallisiin vammoihin.

Terveysvaara

- Tätä laitetta voivat käyttää valvonnan alaisuudessa myös vähintään 8-vuotiaat lapset samoin kuin henkilöt, joiden fyysiset, aistinvaraiset tai henkiset kyvyt ovat rajoittuneet tai joilta puuttuu laitteen käytön vaatima kokemus tai tietämys, mikäli edellä mainittuja henkilöitä on opastettu käyttämään laitetta turvallisesti ja mikäli henkilöt ymmärtävät laitteen käyttöön liittyvät riskit.
- Pidä laite aina lasten ulottumattomissa.
- Lapset eivät saa leikkiä laitteella.
- Lapset eivät saa ilman valvontaa puhdistaa laitetta eivätkä ryhtyä käyttäjälle sallittuihin kunnossapitotoihin.

Loukkaantumisaara

- Sijoita johdot siten, että johtoihin ei voi kompastua ja että johdot eivät voi vaurioitua.



HUOMAUTUS! Vahingonvaara

- Varmista, että asennuspinta kestää laitteen painon.
- Käytä putkia tai läpivientiholkkeja, jos johtimia täytyy vetää peltiseinien tai muiden teräväreunaisten seinien läpi.
- Johtimia ei saa asettaa löysälle tai teräville taitteille.
- Kiinnitä johdot asianmukaisesti.
- Älä vedä johdosta.

3 Kohderyhmä



Laitteen sähköasennus ja asetusten tekeminen täytyy antaa pätevän sähköasentajan tehtäväksi. Sähköasentajan täytyy pystyä osoittamaan sähkövarusteiden rakenteeseen ja käyttöön sekä asennukseen liittyvät tietonsa ja taitonsa, ja hänen täytyy tuntea asiaa koskevat määräykset, jotka ovat voimassa siinä maassa, jossa varuste on määrä asentaa ja/tai jossa sitä on määrä käyttää. Lisäksi hänellä täytyy olla suoritettuna turvallisuuskoulutus, jonka ansiosta hän pystyy tunnistamaan asiaan liittyvät vaarat ja välttämään ne.

Kaikki muut toimet ovat sallittuja muillekin kuin ammattilaisille.

4 Käyttötarkoitus

Aurinkopaneeli muuntaa aurinkoenergiaa tasavirta-aurinkosähköksi, ja sillä sähköllä ladataan akkua.

Aurinkopaneeli on tarkoitettu käytettäväksi järjestelmän nimellisjännitteellä 12 V ja 24 V, ja se sopii yhteen lyijyakkujen (märkä-, geeli- ja AGM-akut) ja LiFePO4-akkujen kanssa.

Aurinkopaneeli on tarkoitettu käytettäväksi mobiili-kohteissa: vapaa-ajan autoissa, veneissä, kevyissä kuorma-autoissa, kaukoliikenteen kuorma-autoissa ja makuuhuoneissa kuorma-auton ohjaamoissa.

Tämä tuote soveltuu ainoastaan näissä ohjeissa ilmoitettuun käyttötarkoitukseen ja käyttökohteeseen.

Näistä ohjeista saat tuotteen asianmukaiseen asennukseen ja/tai käyttöön tarvittavat tiedot. Väärin tehdyn asennuksen ja/tai väärin käyttötavan tai vääränlaisen huollon seurauksena laite ei toimi tyydyttävästi, ja se saattaa mennä epäkuntoon.

Valmistaja ei ota vastuuta tapaturmista tai tuotevaurioista, jotka johtuvat seuraavista:

- Väärin tehty asennus tai liitäntä, ylijännite mukaan lukien
- Väärin tehty huolto tai muiden kuin valmistajalta saatavien alkuperäisten varaosien käyttö
- Tuotteeseen ilman valmistajan nimenomaista lupaa tehdyt muutokset
- Käyttö muuhun kuin tässä ohjeessa ilmoitettuun tarkoitukseen

Dometic pidättää itsellään oikeuden muutoksiin tuotteen ulkonäössä ja spesifikaatioissa.

5 Tekninen kuvaus

Aurinkopaneeli on valmistettu erittäin tehokkaista yksikidekennoista.

Aurinkopaneelilla on seuraavat ominaisuudet:

- Ohut, kevyt rakenne
- Matalaprofiilinen, aerodynaaminen muoto
- Tiivis laminointisuoja
- Joustava rakenne mahdollistaa asennuksen useimmille pinnoille
- Voidaan kiinnittää taustatarralla tai ruuveilla

6 Aurinkopaneelin asentaminen

6.1 Järjestelmän osat

kuva 3 , sivulla 5	Kuvaus
1	Taustatarra
2	Aurinkopaneeli
3	Jatkojohto
4	Johtokanava
5	Lataussäädin
6	Akku

6.2 Aurinkopaneelin asennus



HUOMAUTUS! Vahingonvaara

Käytä aina käsineitä, kun käsittelet aurinkopaneeleja. Aurinkopaneelit eivät kestä öljyä eivätkä hankaavia pintoja. Vältä kosketusta niin hyvin kuin suinkin voit, etenkin kosketusta hankaaviin pintoihin.



HUOMAUTUS! Vahingonvaara

Asenna aurinkopaneelit erilleen esteistä kuten tuulettimista, ilmastointilaitteista yms.



HUOMAUTUS! Vahingonvaara

Älä asenna aurinkopaneeleja pinnalle, joka ei ole tulenkestävä tai joka voi vaurioitua kuumuudesta.



OHJE

Asenna aurinkopaneelit katolle akun sijaintipaikan yläpuolelle, jotta saat pidettyä johdot mahdollisimman lyhyinä.



OHJE

Jos teipin ja katon välinen kosketuspinta ei ole riittävä, käytä Sika-tiivistettä aurinkopaneelin asianmukaisen kiinnityksen varmistamiseksi. Esim. jos katto on epätasainen tai aallotettu (kuva **2**, sivulla 4).

1. Puhdista asennuspinta rasvanpoistoaineella.
2. Irrota taustatarran tarttumaton suojusta vähän matkaa aurinkopaneelin ylä- tai alaosaan (kuva **3**, sivulla 5, **1**).



HUOMAUTUS! Vahingonvaara

Aurinkopaneelin taustatarran ei tartu pintaan kunnolla, jos pinnan lämpötila on alle 8 °C.

3. Aseta aurinkopaneelin se reuna, josta taustatarran suojusta on poistettu, haluamaasi kohtaan.
4. Irrota loput taustatarran suojuksista.
5. Paina aurinkopaneelia kaikkialta tasaisella voimalla, jotta se tarttuu asennuspintaan kunnolla.
6. Tiivistä aurinkopaneelin reunat kauttaaltaan vedenpitävällä tiivisteteipillä (kuva **3**, sivulla 5, **2**).



OHJE

Jos asennat useita aurinkopaneelleja, jätä paneelien väliin 25 mm rako, jotta paneelit pääsevät laajenemaan ja kutistumaan ja jotta aurinkokennot eivät jää tiivisteteipin alle.

6.3 Aurinkopaneelin liittäminen



VAARA! Terveysvaara

Tämän laitteen käytöstä voi syntyä suuri jännite, joka voi aiheuttaa vakavia vammoja tai jopa kuoleman, jos asennus on tehty väärin tai jos laitetta käytetään väärin.



HUOMAUTUS! Vahingonvaara

Peitä aurinkopaneelit kokonaan valoa läpäisemättömällä materiaalilla paneelien ja johdotuksen parissa tehtävien töiden ajaksi, jotta paneelit eivät tuota sähköä.



HUOMAUTUS! Vahingonvaara

Kun työskentelet akun parissa, varo, etteivät työkalut silloita akkunapoja tai aiheuta oikosulkua mihinkään kohtaan akkua.



HUOMAUTUS! Vahingonvaara

Akkujohtoja ei saa liittää akun väriin napoihin, muutoin laite voi vaurioitua.

1. Irrota ajoneuvon akun miinusnapa.
2. Liitä jatkojohdon punainen johdin (kuva **1**, sivulla 3, **1**) aurinkopaneelin plus-liitimeen (kuva **1**, sivulla 3, **2**).
3. Liitä jatkojohdon musta johdin (kuva **1**, sivulla 3, **3**) aurinkopaneelin miinus-liitimeen (kuva **1**, sivulla 3, **4**).
4. Jos liität useita aurinkopaneelleja, liitä ensimmäisen paneelin plusnapa (kuva **1**, sivulla 3, **2**) seuraavan paneelin miinusnapaan (kuva **1**, sivulla 3, **5**).
5. Kiinnitä lataussäädin kiinnikkeillä lähelle akkuja (kuva **4**, sivulla 6, **2**).
6. Vie jatkojohto (kuva **3**, sivulla 5, **3**) kaapelikanavan (kuva **3**, sivulla 5, **4**) kautta lataussäätimeen (kuva **3**, sivulla 5, **5**).
7. Liitä lataussäädin (kuva **4**, sivulla 6, **2**) akkuun (kuva **4**, sivulla 6, **4**).
8. Useiden akkujen sarjaankytkentä, ks. kuva **5**, sivulla 7. Useiden akkujen rinnankytkentä, ks. kuva **6**, sivulla 8.

9. Suojaa kaikki ajoneuvon ulkopuolella paljaaksi jäävät johdotuksen osat vesitiiviillä tiivisteteipillä (kuva **1**, sivulla 3, **6**).
10. Liitä jatkojohto (kuva **4**, sivulla 6, **1**) lataussäätimen liittimiin (kuva **4**, sivulla 6, **3**).
11. Yhdistä ajoneuvon akun miinusnapa uudelleen.

6.4 Asennuksen tarkastus

1. Varmista, että aurinkopaneelit ovat auringonvalossa.
2. Kiinnitä ampeerimittari aurinkosähkön plusjohtoon lataussäätimen ja akkujen välille.
3. Kytke jokin akkuihin liitetty sähkölaite päälle.
4. Katso, osoittaako ampeerimittari, että sähköä virtaa lataussäätimestä akkuihin.
5. Jos sähköä ei virtaa, tarkasta kaikki liitännät ja sulake.



OHJE

Lataussäätimeltä voi mennä enimmillään minuutti, ennen kuin se alkaa ladata akkuja, joten ampeerimittari saattaa havaita sähkövirran viiveellä.

7 Puhdistus ja hoito



HUOMAUTUS! Vahingonvaara

- Älä missään tapauksessa puhdista aurinkopaneeleja painepesurilla.
- Älä käytä puhdistukseen teräviä tai kovia esineitä äläkä hankaus- tai valkaisuaineita, koska ne voivat vahingoittaa aurinkopaneeleja.

- ▶ Puhdista aurinkopaneelit kuukausittain vedellä ja pehmeällä liinalla tai sienellä. Tiukkaan tarttuneen lian poistamiseen voi käyttää mietoa, hankaamatonta puhdistusainetta.
- ▶ Puhdista aurinkopaneelit sateettomina kuukausina useammin, koska pöly voi peittää paneelit nopeammin.
- ▶ Tarkasta säännöllisesti, onko ulkopinnassa säröjä ja puuttuoko laitteistoa tai onko siinä vaurioita.
- ▶ Vaihda tiivisteaineet, jos tarpeen.

8 Vianetsintä

Katso vianetsintäohjeet kohteessasi käytettävän lataussäätimen asennus- ja käyttöohjeesta.

9 Takuu

Tuotetta koskee lakisääteinen tuotevastuuaika. Jos tuote on viallinen, ota yhteyttä jälleenmyyjään tai valmistajan toimipisteeseen omassa maassasi (ks. domestic.com/dealer).

Jos lähetät tuotteen korjattavaksi, liitä korjaus- ja takuukäsittelyä varten mukaan seuraavat asiakirjat:

- Kopio kuitista, jossa näkyy ostopäivä
- Valitusperuste tai vikakuvaus

Huomaa, että itse tai väärin tehty korjaus voi vaarantaa turvallisuuden ja johtaa takuun raukeamiseen.

10 Hävittäminen

Kiinteästi asennettuja akkuja, ladattavia akkuparistoja ja valonlähteitä sisältävien tuotteiden kierrätys




- ▶ Jos tuotteessa on kiinteästi asennettuja akkuja, ladattavia akkuparistoja tai valonlähteitä, niitä ei tarvitse poistaa ennen tuotteen hävittämistä.
- ▶ Jos haluat poistaa tuotteen lopullisesti käytöstä, tiedustele yksityiskohtaisia hävittämistä koskevia ohjeita ja määräyksiä lähimmästä kierrätyskeskuksesta tai erikoisliikkeestä.
- ▶ Tuotteen voi hävittää veloitusetta.

Pakkausmateriaalin kierrätys



- ▶ Vie pakkausmateriaalit mahdollisuuksien mukaan niille tarkoitettuihin kierrätysjäteastioihin.

11 Tekniset tiedot

	GP-FLEX-55	GP-FLEX-110
Kennotyyppi	Yksikristallikenno	
Nimellisteho	55 W	110 W
Enimmäisjännite	17,5 V	
Enimmäisvirta	2,88 A	5,68 A
Lepojännite	19 V	21 V
Oikosulkuvirta	3,04 A	6,31 A
Järjestelmän nimellisjännite enintään	600 V ===	
Paino	720 g	1350 g
Mitat (L x K x S), mm	1070 x 286 x 3	1134 x 544 x 3
Liittimet	MC4 tyyppi	
Sertifikaatti		

Пожалуйста, внимательно прочтите и соблюдайте все указания, рекомендации и предупреждения, содержащиеся в этом руководстве по использованию изделия, чтобы гарантировать правильную установку, использование и обслуживание изделия. Эта инструкция ДОЛЖНА оставаться вместе с этим изделием.

Используя изделие, вы тем самым подтверждаете, что внимательно прочитали все указания, рекомендации и предупреждения, а также, что вы понимаете и соглашаетесь соблюдать положения и условия, изложенные в настоящем документе. Вы соглашаетесь использовать это изделие только по прямому назначению и в соответствии с указаниями, рекомендациями и предупреждениями, изложенными в данном руководстве по использованию изделия, а также в соответствии со всеми применимыми законами и правилами. Несоблюдение указаний и предупреждений, изложенных в данном документе может привести к травмам вас и других лиц, повреждению вашего изделия или повреждению другого имущества, находящегося поблизости. Данное руководство по использованию изделия, включая указания, рекомендации и предупреждения, а также сопутствующую документацию, может подвергаться изменениям и обновлениям. Актуальную информацию о продукте можно найти на сайте documents.dometic.com.

Содержание

1	Пояснение к символам	88
2	Указания по технике безопасности	89
3	Целевая группа	90
4	Использование по назначению	90
5	Техническое описание	90
6	Установка солнечной панели	91
7	Очистка и уход	93
8	Устранение неисправностей	94
9	Гарантия	94
10	Утилизация	94
11	Технические характеристики	95

1 Пояснение к символам



ПРЕДУПРЕЖДЕНИЕ!

Указание по технике безопасности: Указывает на опасную ситуацию, которая, если ее не избежать, может привести к смерти или серьезным травмам.



ВНИМАНИЕ!

Указывает на ситуацию, которая, если ее не избежать, может привести к материальному ущербу.



УКАЗАНИЕ

Дополнительная информация по управлению продуктом.

2 Указания по технике безопасности



ПРЕДУПРЕЖДЕНИЕ! Несоблюдение этих предупреждений может привести к смерти или серьезной травме.

Опасность пожара/легковоспламеняющиеся материалы

- В случае пожара используйте огнетушитель, пригодный для тушения электрооборудования.

Опасность поражения электрическим током

- Запрещается эксплуатировать устройство, если оно имеет видимые повреждения.
- Прокладывайте провода так, чтобы исключить их повреждение дверями или капотом. Сдавленные кабели могут стать источником серьезных травм.

Опасность для здоровья

- Это изделие может использоваться детьми с 8-ми лет и старше, а также лицами с ограниченными физическими, сенсорными и умственными возможностями или при недостатке необходимого опыта и знаний только под присмотром или после прохождения инструктажа по безопасному использованию изделия, если они понимают опасности, которые при этом могут возникнуть.
- Поэтому используйте устройство в недоступном для детей месте.
- Детям запрещается играть с изделием.
- Запрещается выполнять очистку и пользовательское техническое обслуживание детям без присмотра.

Опасность получения травм

- Прокладывайте провода так, чтобы исключить возможность повреждения кабеля и провода не препятствовали проходу.



ВНИМАНИЕ! Риск повреждения

- Убедитесь, что монтажная поверхность способна выдержать вес устройства.
- Если необходимо провести электрические провода через металлические стенки или стенки с острыми краями, используйте металлорукава или кабельные вводы.
- Запрещается прокладывать кабели так, чтобы они провисали или образовывали петли.
- Надежно закрепите кабели.
- Не тяните за кабели.

3 Целевая группа



Электрический монтаж и установка устройства должны выполняться квалифицированным специалистом-электриком, который продемонстрировал навыки и знания, связанные с конструкцией и эксплуатацией электрического оборудования и установок, и который знаком с применимыми правилами страны, в которой оборудование должно быть установлено и / или использовано, и прошел обучение технике безопасности в целях выявления и предотвращения связанных с этим опасностей.

Все остальные действия предназначены также для непрофессиональных пользователей.

4 Использование по назначению

Солнечная панель преобразует солнечную энергию в фотоэлектрическое напряжение постоянного тока. Это электричество заряжает аккумулятор.

Солнечная панель предназначена для использования при системном напряжении 12 В и 24 В и подходит для применения со свинцово-кислотными (жидкостными, гелевыми или AGM) и LiFePO₄-аккумуляторами.

Солнечная панель спроектирована для мобильного использования: туристических транспортных средствах, катерах, лодках, грузовиках, прицепах для магистральных перевозок и спальнях кабинах.

Это изделие подходит только для использования по назначению и применения в соответствии с данной инструкцией.

В данной инструкции содержится информация, необходимая для правильного монтажа и/или эксплуатации изделия. Неправильный монтаж и/или ненадлежащая эксплуатация или техническое обслуживание приводят к неудовлетворительной работе и возможному отказу.

Изготовитель не несет ответственности за какие-либо травмы или повреждение продукта в результате следующих причин:

- Неправильная сборка или подключение, включая повышенное напряжение
- Неправильное техническое обслуживание или использование запасных частей, отличных от оригинальных запасных частей, предоставленных изготовителем
- Изменения в продукте, выполненные без однозначного разрешения изготовителя
- Использование в целях, отличных от указанных в данной инструкции

Компания Dometic оставляет за собой право изменять внешний вид и технические характеристики продукта.

5 Техническое описание

Солнечная панель изготовлена из высокоэффективных монокристаллических элементов.

Солнечная панель обладает следующими характеристиками:

- Тонкая, легкая конструкция
- Низкопрофильная, аэродинамическая форма
- Непроницаемая защита от расслоения
- Гибкая конструкция позволяет выполнять монтаж на большинстве поверхностей
- Может крепиться с помощью клея или винтов

6 Установка солнечной панели

6.1 Элементы системы

рис. 3, стр. 5	Наименование
1	Клейкая лента
2	Солнечная панель
3	Удлинительный кабель
4	Кабельный ввод
5	Контроллер заряда солнечной панели
6	Батарея

6.2 Монтаж солнечной панели



ВНИМАНИЕ! Риск повреждения

При обращении с солнечными панелями всегда используйте перчатки. Солнечные панели чувствительны к маслам и абразивным поверхностям. Сведите к минимуму контакт панели, особенно с абразивными поверхностями.



ВНИМАНИЕ! Риск повреждения

Устанавливайте солнечную панель вдали от препятствий, таких как вентиляционные отверстия, кондиционеры и т. п.



ВНИМАНИЕ! Риск повреждения

Не устанавливайте солнечные панели на поверхность, которая не является огнестойкой или которая может быть повреждена воздействием высоких температур.



УКАЗАНИЕ

Установите солнечные панели на крыше над местом установки батареи, чтобы провода были как можно короче.



УКАЗАНИЕ

Если поверхность контакта между клейкой лентой и крышей недостаточна, используйте герметик Sika для обеспечения надлежащего крепления солнечной панели. Например, если крыша неровная или гофрированная (рис. 2, стр. 4).

1. Очистите монтажную поверхность обезжиривающим средством.
2. Отклейте небольшую часть противопопригарного слоя клейкой ленты сверху или снизу солнечной панели (рис. 3, стр. 5, 1).

**ВНИМАНИЕ! Риск повреждения**

Клейкая лента солнечной панели не приклеится должным образом к поверхности, если температура поверхности ниже 8 °С.

3. Поместите боковую часть солнечной панели с нанесенным клеем-подложкой в нужное положение.
4. Удалите оставшуюся часть противопопригарного слоя клейкой ленты.
5. Равномерно надавите на всю солнечную панель, чтобы убедиться, что она правильно приклеена к монтажной поверхности.
6. Нанесите водонепроницаемую уплотнительную ленту по всему периметру солнечной панели (рис. 3, стр. 5, 2).

**УКАЗАНИЕ**

При использовании нескольких солнечных панелей оставьте зазор в 25 мм между ними, чтобы обеспечить возможность расширения и сжатия, а также убедиться, что солнечные элементы не покрыты уплотнительной лентой.

6.3 Присоединение солнечной панели

**ОПАСНОСТЬ! Опасность для здоровья**

Работа этого устройства может привести к возникновению высокого напряжения, которое может привести к серьезным травмам или смерти в случае неправильного монтажа или эксплуатации этого устройства.

**ВНИМАНИЕ! Риск повреждения**

Полностью накройте солнечные панели непрозрачным материалом, чтобы остановить выработку электроэнергии при работе с панелями или проводкой.

**ВНИМАНИЕ! Риск повреждения**

При работе с аккумулятором не допускайте попадания инструментов на клеммы аккумулятора или короткого замыкания какой-либо части аккумулятора.

**ВНИМАНИЕ! Риск повреждения**

Кабели аккумулятора не должны подключаться к аккумулятору с обратной полярностью, в противном случае устройство может быть повреждено.

1. Отсоедините отрицательный полюс батареи транспортного средства.
2. Подсоедините красный провод пучка-удлинителя (рис. **1**, стр. 3, **1**) к положительному разъему панели солнечных батарей (рис. **1**, стр. 3, **2**).
3. Подсоедините черный провод пучка-удлинителя (рис. **1**, стр. 3, **3**) к отрицательному разъему панели солнечных батарей (рис. **1**, стр. 3, **4**).
4. При использовании нескольких солнечных панелей подсоедините положительный вывод (рис. **1**, стр. 3, **2**) одной панели к отрицательному выводу (рис. **1**, стр. 3, **5**) следующей панели.
5. Установите контроллер заряда солнечной панели с помощью крепежных элементов рядом с батареями (рис. **4**, стр. 6, **2**).
6. Проложите пучок-удлинитель (рис. **3**, стр. 5, **3**) через кабельный канал (рис. **3**, стр. 5, **4**) к контроллеру заряда солнечной панели (рис. **3**, стр. 5, **5**).
7. Подключите контроллер заряда солнечной панели (рис. **4**, стр. 6, **2**) к аккумулятору (рис. **4**, стр. 6, **4**).
8. Подключение нескольких батарей последовательно см. рис. **5**, стр. 7. Подключение нескольких батарей параллельно см. рис. **6**, стр. 8.
9. Закройте все открытые участки проводки снаружи автомобиля водонепроницаемой уплотнительной лентой (рис. **1**, стр. 3, **6**).
10. Подсоедините пучок-удлинитель (рис. **4**, стр. 6, **1**) к разъемам контроллера заряда солнечной панели (рис. **4**, стр. 6, **3**).
11. Присоедините отрицательный полюс батареи транспортного средства.

6.4 Контроль монтажа

1. Убедитесь, что солнечные панели находятся на солнечном свете.
2. Закрепите амперметр вокруг положительного соединения между контроллером заряда солнечной панели и батареями.
3. Активируйте потребитель, подключенный к батареям.
4. Следите за амперметром на предмет протекания тока от контроллера заряда к батареям.
5. Если протекания тока не наблюдается, повторно проверьте все соединения и предохранитель.



УКАЗАНИЕ

Для начала зарядки контроллера заряда может потребоваться до одной минуты, поэтому может возникнуть задержка, прежде чем на амперметре будет зарегистрирован ток.

7 Очистка и уход



ВНИМАНИЕ! Риск повреждения

- Запрещается мыть солнечные панели очистителем высокого давления.
- Не используйте для чистки острые, твердые, абразивные чистящие средства или отбеливатель, т. к. они могут привести к повреждениям солнечных панелей.

- ▶ Ежемесячно очищайте солнечные панели водой и мягкой тканью или губкой. Для удаления стойких остаточных загрязнений можно использовать мягкое неабразивное моющее средство.
- ▶ Чаще чистите солнечные панели в засушливые месяцы, так как они могут быстрее покрыться пылью.
- ▶ Регулярно проверяйте внешнюю поверхность на наличие трещин, отсутствующих или сломанных элементов.
- ▶ При необходимости, замените герметик.

8 Устранение неисправностей

Для устранения неполадок обратитесь к инструкции по монтажу и эксплуатации используемого контроллера заряда солнечной панели.

9 Гарантия

Действителен установленный законом срок гарантии. Если продукт неисправен, обратитесь в торговую организацию или представительство изготовителя в вашей стране (см. dometic.com/dealer).

При обращении по вопросам ремонта или гарантийного обслуживания необходимо также предоставить следующую информацию:

- Копию счета с датой покупки
- Причину претензии или описание неисправности

Учтите, что самостоятельно выполненный или непрофессиональный ремонт могут иметь последствия для безопасности и привести к аннулированию гарантии.

10 Утилизация

Переработка изделий с несъемными батареями, аккумуляторами и источниками света



- ▶ Если в изделии содержатся несъемные батареи, аккумуляторы и источники света, извлекать их перед утилизацией не нужно.
- ▶ Если вы окончательно выводите изделие из эксплуатации, получите информацию в ближайшем центре по вторичной переработке или в торговой сети о соответствующих предписаниях по утилизации.
- ▶ Изделие может быть утилизировано бесплатно.




Переработка упаковочного материала



- ▶ По возможности, выкидывайте упаковочный материал в мусор, подлежащий вторичной переработке.

11 Технические характеристики

	GP-FLEX-55	GP-FLEX-110
Тип элемента	Монокристаллический	
Номинальная мощность	55 Вт	110 Вт
Максимальное напряжение питания	17,5 В	
Максимальный ток питания	2,88 А	5,68 А
Напряжение холостого хода	19 В	21 В
Ток короткого замыкания	3,04 А	6,31 А
Максимальное напряжение системы	600 В ---	
Вес	720 г	1350 г
Размеры (Ш x В x Г), мм	1070 x 286 x 3	1134 x 544 x 3
Соединители	Тип MC4	
Сертификат		

Prosimy o uważne przeczytanie niniejszej instrukcji i przestrzeganie wszystkich zawartych w niej instrukcji postępowania, wskazówek i ostrzeżeń. Pozwoli to zapewnić, że produkt będzie zawsze prawidłowo instalowany, wykorzystywany i konserwowany. Niniejsza instrukcja MUSI przez cały czas pozostawać przy produkcie.

Korzystając z produktu, użytkownik potwierdza uważne przeczytanie wszelkich instrukcji, wskazówek i ostrzeżeń, ich zrozumienie oraz zobowiązuje się przestrzegać zawartych w nich warunków. Użytkownik zobowiązuje się wykorzystywać niniejszy produkt wyłącznie zgodnie z jego przeznaczeniem i zamierzonym zastosowaniem oraz z instrukcjami, wskazówkami i ostrzeżeniami wyszczególnionymi w niniejszej instrukcji produktu, jak również ze wszystkimi mającymi zastosowanie przepisami i regulacjami prawnymi. Nieprzestrzeganie zawartych tu instrukcji i ostrzeżeń może skutkować obrażeniami u użytkownika oraz osób trzecich, uszkodzeniem produktu lub też uszkodzeniem mienia w sąsiedztwie produktu. Zastrzega się możliwość wprowadzania zmian i aktualizacji niniejszej instrukcji produktu, wraz z instrukcjami, wskazówkami i ostrzeżeniami oraz powiązaną dokumentacją. Aktualne informacje dotyczące produktu można zawsze znaleźć na stronie documents.dometic.com.

Spis treści

1	Objaśnienie symboli	96
2	Wskazówki bezpieczeństwa	96
3	Odbiorcy instrukcji	97
5	Opis techniczny	98
6	Instalacja panelu fotowoltaicznego	99
8	Usuwanie usterek	102
9	Gwarancja	102
10	Utylizacja	102
11	Dane techniczne	103

1 Objąsnienie symboli



OSTRZEŻENIE!

Wskazówka bezpieczeństwa: Wskazuje niebezpieczną sytuację, która – jeśli się jej nie uniknie – może prowadzić do śmierci lub poważnych obrażeń.



UWAGA!

Wskazuje sytuację, która – jeśli się jej nie uniknie – może prowadzić do powstania szkód materialnych.



WSKAZÓWKA

Dodatkowe informacje dotyczące obsługi produktu.

2 Wskazówki bezpieczeństwa



OSTRZEŻENIE! Nieprzestrzeganie tych ostrzeżeń może prowadzić do śmierci lub ciężkich obrażeń.

Ryzyko pożaru / materiały łatwopalne

- W przypadku pożaru należy użyć gaśnicy odpowiedniej do gaszenia urządzeń elektrycznych.

Ryzyko porażenia prądem

- Nie używać urządzenia, jeśli ma ono widoczne uszkodzenia.
- Przewody należy układać tak, by uniknąć ich uszkodzenia przez drzwi lub maskę silnika. Zmiażdżone kable mogą spowodować obrażenia zagrażające życiu.

Zagrożenie zdrowia

- Dzieci od 8 lat i osoby o ograniczonych możliwościach fizycznych, sensorycznych lub intelektualnych oraz osoby niedysponujące stosowną wiedzą i doświadczeniem mogą używać tego urządzenia jedynie pod nadzorem innej osoby bądź pod warunkiem uzyskania informacji dotyczących bezpiecznego użytkowania urządzenia i zrozumienia wynikających z tego zagrożeń.
- Urządzenie powinno zawsze znajdować się poza zasięgiem dzieci.
- Dzieci nie mogą bawić się urządzeniem.
- Dzieci nie mogą czyścić i konserwować urządzenia bez nadzoru.

Ryzyko obrażeń

- Przewody należy układać w sposób pozwalający uniknąć potykania się o nie oraz ich uszkodzenia.

**UWAGA! Ryzyko uszkodzenia**

- Upewnić się, że powierzchnia montażowa jest w stanie wytrzymać masę urządzenia.
- Jeżeli przewody muszą zostać przeprowadzone przez blaszane ściany lub inne ściany o ostrych krawędziach, należy użyć pustych rurek lub przepustów przewodów.
- Nie należy układać luźnych albo mocno zgiętych przewodów.
- Przewody należy mocno przymocować.
- Nie wolno ciągnąć za przewody.

3 Odbiorcy instrukcji

Instalacji elektrycznej urządzenia oraz jego konfiguracji musi dokonać wykwalifikowany elektryk, posiadający poświadczone kompetencje i wiedzę w zakresie budowy i sposobu działania urządzeń oraz instalacji elektrycznych, znający przepisy obowiązujące w kraju, w którym urządzenie ma być zainstalowane i/lub wykorzystywane, oraz posiadający ukończone szkolenie w zakresie bezpieczeństwa, pozwalające na rozpoznawanie i unikanie występujących zagrożeń.

Wszelkie inne czynności mogą być wykonywane również przez użytkowników bez specjalistycznych kwalifikacji.

4 Użytkowanie zgodne z przeznaczeniem

Panel fotowoltaiczny przekształca energię słoneczną w napięcie stałe, które jest wykorzystywane do ładowania akumulatora.

Panel fotowoltaiczny przeznaczony jest do zastosowania z napięciami systemowymi 12 V i 24 V oraz przystosowany do wykorzystywania z akumulatorami kwasowo-ołowiowymi (z ciekłym elektrolitem, żelowymi lub typu AGM) oraz z akumulatorami LiFePO₄.

Panel fotowoltaiczny został zaprojektowany do zastosowań mobilnych: w pojazdach kempingowych, na łodziach, w pojazdach komercyjnych, w naczepach do transportu długodystansowego oraz w kabinach sypialnych.

Niniejszy produkt jest przystosowany wyłącznie do wykorzystywania zgodnie z jego przeznaczeniem oraz zamierzonym zastosowaniem według niniejszej instrukcji.

Niniejsza instrukcja zawiera informacje, które są niezbędne do prawidłowego montażu i/lub obsługi produktu. Nieprawidłowy montaż i/lub niewłaściwa obsługa lub konserwacja powodują niezadowolające działanie i mogą prowadzić do uszkodzeń.

Producent nie ponosi żadnej odpowiedzialności za ewentualne obrażenia lub uszkodzenia produktu wynikłe z następujących przyczyn:

- Nieprawidłowy montaż lub podłączenie, w tym zbyt wysokie napięcie
- Niewłaściwa konserwacja lub użycie innych części zamiennych niż oryginalne części zamienne dostarczone przez producenta
- Wprowadzanie zmian w produkcie bez wyraźnej zgody producenta
- Użytkowanie w celach innych niż opisane w niniejszej instrukcji obsługi

Firma Dometic zastrzega sobie prawo do zmiany wyglądu i specyfikacji produktu.

5 Opis techniczny

Panel fotowoltaiczny wykonany jest z wysokowydajnych ogniw monokrystalicznych.

Panel fotowoltaiczny ma następujące cechy:

- Cienka, lekka konstrukcja
- Niski profil i aerodynamiczny kształt
- Zabezpieczenie w postaci nieprzepuszczalnego laminowania
- Elastyczna konstrukcja umożliwiająca instalację na większości powierzchni
- Możliwość montażu na klej lub śruby

6 Instalacja panelu fotowoltaicznego

6.1 Elementy systemu

rys. 3,
strona 5

Opis

1	Samoprzylepna taśma mocująca
2	Panel fotowoltaiczny
3	Kabel przedłużający
4	Przepust kablowy
5	Regulator ładowania do paneli fotowoltaicznych
6	Akumulator

6.2 Montaż panelu fotowoltaicznego



UWAGA! Ryzyko uszkodzenia

Panele fotowoltaiczne dotykać zawsze tylko w rękawiczkach. Panele fotowoltaiczne są wrażliwe na działanie olejów oraz na kontakt z szorstkimi powierzchniami. Należy w maksymalnym możliwym stopniu ograniczyć dotykanie panelu i jego kontakt z innymi, zwłaszcza szorstkimi powierzchniami.



UWAGA! Ryzyko uszkodzenia

Panele fotowoltaiczne montować z dala od jakichkolwiek przeszkód, takich jak otwory wentylacyjne, klimatyzatory itd.



UWAGA! Ryzyko uszkodzenia

Nie instalować paneli fotowoltaicznych na powierzchniach, które nie są ognioodporne lub które mogą ulec uszkodzeniu w wyniku działania wysokich temperatur.



WSKAZÓWKA

Panele fotowoltaiczne należy montować na dachu nad miejscem, w którym umieszczony jest akumulator, aby umożliwić zastosowanie możliwie najkrótszych przewodów.



WSKAZÓWKA

Jeśli powierzchnia styku samoprzylepnej taśmy nośnej z dachem jest niewystarczająca, należy użyć uszczelniacza Sika, aby zapewnić prawidłowe połączenie panelu słonecznego. Np. jeśli dach jest nierówny lub falisty (rys. 2, strona 4).

1. Wyczyścić powierzchnię montażową odtłuszczaczem.
2. Odsłonić mały kawałek samoprzylepnej taśmy mocującej po górnej lub dolnej stronie panelu fotowoltaicznego (rys. 3, strona 5, 1) poprzez oddzielenie warstwy pozbawionej kleju.

**UWAGA! Ryzyko uszkodzenia**

Samoprzylepna taśma mocująca panelu fotowoltaicznego nie będzie prawidłowo wiązać się z powierzchnią, jeżeli temperatura powierzchni będzie wynosić poniżej 8°C.

3. Umieścić stroną panelu fotowoltaicznego z odsłoniętą samoprzylepną taśmą mocującą w żądanym położeniu.
4. Ściągnąć pozostałą część pozbawionej kleju warstwy z samoprzylepnej taśmy mocującej.
5. Równomiernie docisnąć cały panel fotowoltaiczny, aby zapewnić jego dobre przyleganie do powierzchni montażowej.
6. Na całym obwodzie panelu fotowoltaicznego umieścić wodoszczelną taśmę uszczelniającą (rys. 3, strona 5, 2).

**WSKAZÓWKA**

W przypadku stosowania wielu paneli fotowoltaicznych pozostawić pomiędzy nimi szczelinę o szerokości 25 mm, tak aby mogły się one swobodnie rozszerzać i kurczyć oraz aby ogniwa fotowoltaiczne nie były zakryte taśmą uszczelniającą.

6.3 Przyłączenie panelu fotowoltaicznego**NIEBEZPIECZEŃSTWO! Zagrożenie zdrowia**

Urządzenie może podczas pracy wytwarzać wysokie napięcie, które w przypadku nieprawidłowej instalacji lub obsługi urządzenia może spowodować poważne obrażenia lub śmierć.

**UWAGA! Ryzyko uszkodzenia**

Na czas przeprowadzania prac przy panelach lub oprzewodowaniu całkowicie zakryć panele fotowoltaiczne nieprzepuszczającym światła materiałem, aby przerwać wytwarzanie energii.

**UWAGA! Ryzyko uszkodzenia**

Podczas wykonywania prac w pobliżu akumulatora należy uważać, aby narzędzia nie zwartyły ze sobą zacisków akumulatora lub jakichkolwiek jego części.

**UWAGA! Ryzyko uszkodzenia**

Należy uważać, aby nie zamienić ze sobą biegunów podczas podłączania kabli do akumulatora, ponieważ mogłoby to doprowadzić do uszkodzenia urządzenia.

1. Odłączyć ujemny biegun akumulatora od pojazdu.
2. Podłączyć czerwony przewód przedłużającej wiązki przewodów (rys. **1**, strona 3, **1**) do dodatniego przyłącza panelu fotowoltaicznego (rys. **1**, strona 3, **2**).
3. Podłączyć czarny przewód przedłużającej wiązki przewodów (rys. **1**, strona 3, **3**) do ujemnego przyłącza panelu fotowoltaicznego (rys. **1**, strona 3, **4**).
4. W przypadku stosowania wielu paneli fotowoltaicznych podłączyć dodatnie przyłącze (rys. **1**, strona 3, **2**) jednego panelu do ujemnego przyłącza (rys. **1**, strona 3, **5**) drugiego panelu.
5. Zamontować regulator ładowania do paneli fotowoltaicznych za pomocą odpowiednich mocowań w pobliżu akumulatorów (rys. **4**, strona 6, **2**).
6. Poprowadzić przedłużającą wiązkę przewodów (rys. **3**, strona 5, **3**) przez kanał kablowy (rys. **3**, strona 5, **4**) do regulatora ładowania do paneli fotowoltaicznych (rys. **3**, strona 5, **5**).
7. Podłączyć regulator ładowania do paneli fotowoltaicznych (rys. **4**, strona 6, **2**) do akumulatora (rys. **4**, strona 6, **4**).
8. Aby podłączyć szeregowo wiele akumulatorów, patrz rys. **5**, strona 7. Aby podłączyć równolegle wiele akumulatorów, patrz rys. **6**, strona 8.
9. Pokryć wszystkie odsłonięte odcinki przewodów na zewnątrz pojazdu wodoszczelną taśmą uszczelniającą (rys. **1**, strona 3, **6**).
10. Podłączyć przedłużającą wiązkę przewodów (rys. **4**, strona 6, **1**) do złącza regulatora ładowania do paneli fotowoltaicznych (rys. **4**, strona 6, **3**).
11. Z powrotem podłączyć ujemny biegun akumulatora do pojazdu.

6.4 Kontrola instalacji

1. Upewnić się, że panele fotowoltaiczne są nasłonecznione.
2. Przyłączyć amperomierz w obszarze dodatniego przyłącza energii fotowoltaicznej pomiędzy regulatorem ładowania do paneli fotowoltaicznych a akumulatorami.
3. Włączyć odbiornik energii przyłączony do akumulatorów.
4. Obserwować na amperomierzu przepływ prądu z regulatora ładowania do paneli fotowoltaicznych do akumulatorów.
5. Jeżeli nie jest rejestrowany żaden przepływ prądu, ponownie skontrolować wszystkie połączenia oraz bezpiecznik.



WSKAZÓWKA

Zanim regulator ładowania do paneli fotowoltaicznych rozpocznie ładowanie, może upłynąć maksymalnie jedna minuta. Amperomierz może zatem rejestrować przepływ prądu z opóźnieniem.

7 Czyszczenie i konserwacja



UWAGA! Ryzyko uszkodzenia

- Nigdy nie czyścić paneli fotowoltaicznych myjką ciśnieniową.
- Do czyszczenia nie używać ostrych ani twardych przedmiotów, ściernych środków czyszczących ani wybielacza, gdyż mogą one uszkodzić panele fotowoltaiczne.

- ▶ Co miesiąc czyścić panele fotowoltaiczne wodą oraz miękką ściereczką lub gąbką. Do usuwania uporczywych zanieczyszczeń można zastosować łagodny środek czyszczący bez właściwości ściernych.
- ▶ W suchych miesiącach panele fotowoltaiczne należy czyścić częściej, ponieważ szybciej ulegają one wówczas zakurzeniu.
- ▶ Regularnie kontrolować zewnętrzne powierzchnie pod kątem pęknięć oraz brakujących lub uszkodzonych elementów.
- ▶ W razie potrzeby wymieniać uszczelnienia.

8 Usuwanie usterek

Usuwanie usterek opisane jest w instrukcji montażu i obsługi wykorzystywanego regulatora ładowania do paneli fotowoltaicznych.

9 Gwarancja

Obowiązuje ustawowy okres gwarancji. W przypadku stwierdzenia uszkodzenia produktu należy skontaktować się z jego sprzedawcą lub z oddziałem producenta w danym kraju (patrz dometic.com/dealer).

W celu naprawy lub realizacji gwarancji konieczne jest przesłanie wraz z produktem następujących dokumentów:

- Kopii rachunku z datą zakupu
- Informacji o przyczynie reklamacji lub opisu wady

Uwaga: Samodzielne lub nieprofesjonalne wykonywanie napraw może powodować zagrożenia oraz doprowadzić do utraty gwarancji.

10 Utylizacja

Recykling produktów z niewymiennymi bateriami, akumulatorami lub źródłami światła




- ▶ Jeśli produkt zawiera niewymienne baterie, akumulatory lub źródła światła, nie trzeba ich usuwać przed utylizacją.
- ▶ Jeśli produkt nie będzie już dalej wykorzystywany, należy dowiedzieć się w najbliższym zakładzie recyklingu lub od specjalistycznego przedstawiciela producenta, w jaki sposób można zutylizować produkt zgodnie z obowiązującymi przepisami.
- ▶ Produkt można zutylizować nieodpłatnie.

Recykling materiałów opakowaniowych



- ▶ Opakowanie należy wyrzucić do odpowiedniego pojemnika na odpady do recyklingu.

11 Dane techniczne

	GP-FLEX-55	GP-FLEX-110
Typ ogniwa	monokrystaliczne	
Moc znamionowa	55 W	110 W
Maksymalne napięcie zasilania	17,5 V	
Maksymalny prąd zasilania	2,88 A	5,68 A
Napięcie obwodu otwartego	19 V	21 V
Prąd zwarciovowy	3,04 A	6,31 A
Maksymalne napięcie systemowe	600 V $\overline{=}$	
Masa	720 g	1350 g
Wymiary (szer. \times wys. \times gł.) w mm	1070 \times 286 \times 3	1134 \times 544 \times 3
Złącza	typu MC4	
Certyfikat		

Dôkladne si prečítajte tento návod a dodržiavajte všetky pokyny, usmernenia a varovania uvedené v tomto návode k výrobku, aby sa zaručilo, že výrobok sa vždy bude správne inštalovať, používať a udržiavať. Tento návod **MUSÍ** zostať priložený k výrobku.

Používaním tohto výrobku týmto potvrdzujete, že ste si dôkladne prečítali všetky pokyny, usmernenia a varovania a že rozumiete a súhlasíte s dodržiavaním všetkých uvedených podmienok. Súhlasíte, že tento výrobok budete používať len v súlade so zamýšľaným použitím a v súlade s pokynmi, usmerneniami a varovaniami uvedenými v tomto návode k výrobku, ako aj v súlade so všetkými platnými zákonmi a nariadeniami. V prípade, že si neprečítate a nebudete sa riadiť pokynmi a varovaniami uvedenými v tomto návode, môže mať za následok vaše poranenie alebo poranenie iných osôb, poškodenie vášho výrobku alebo poškodenie majetku v jeho blízkosti. Tento návod k výrobku vrátane pokynov, usmernení a varovaní, a súvisiaca dokumentácia môže podliehať zmenám a aktualizáciám. Najaktuálnejšie informácie o výrobku nájdete na adrese documents.domestic.com.

Obsah

1	Vysvetlenie symbolov	104
2	Bezpečnostné pokyny	104
3	Cieľová skupina	105
4	Používanie v súlade s určením	105
5	Technický opis	106
6	Montáž solárneho panela	106
7	Čistenie a údržba	109
8	Odstraňovanie porúch	109
9	Záruka	109
10	Likvidácia	110
11	Technické údaje	110

1 Vysvetlenie symbolov



VÝSTRAHA!

Bezpečnostný pokyn: Označuje nebezpečnú situáciu, ktorej následkom môže byť smrť alebo vážne zranenie, ak sa jej nezabráni.



POZOR!

Označuje situáciu, ktorej následkom môže byť poškodenie majetku, ak sa jej nezabráni.



POZNÁMKA

Doplňujúce informácie týkajúce sa obsluhy produktu.

2 Bezpečnostné pokyny



VÝSTRAHA! Nedodržanie týchto varovaní môže mať za následok smrť alebo vážne poranenie.

Nebezpečenstvo požiaru/horľavé materiály

- V prípade požiaru použite hasiaci prístroj, ktorý je vhodný na hasenie požiarov elektrických zariadení.

Nebezpečenstvo úrazu elektrickým prúdom

- Keď zariadenie vykazuje viditeľné poškodenia, nesmiete ho uvádzať do prevádzky.
- Vodiče uložte tak, aby sa nepoškodili dverami alebo kapotou motora. Privreté káble môžu byť príčinou životu nebezpečných poranení.

Nebezpečenstvo ohrozenia zdravia

- Toto zariadenie smú používať deti od 8 rokov a osoby so zníženými psychickými, zmyslovými alebo mentálnymi schopnosťami a vedomosťami, keď sú pod dozorom alebo keď boli poučené o bezpečnom používaní zariadenia a chápu, aké riziká z toho vyplývajú.
- Zariadenia vždy uschovajte mimo dosahu detí.
- Deti sa nesmú hrať so zariadením.
- Čistenie a bežnú údržbu nesmú vykonávať deti bez dozoru.

Nebezpečenstvo poranenia

- Káble uložte tak, aby nehrozilo nebezpečenstvo zakopnutia a aby bolo vylúčené poškodenie kábla.

**POZOR! Nebezpečenstvo poškodenia**

- Ubezpečte sa, že montážna plocha unesie hmotnosť zariadenia.
- Keď sa vodiče musia viesť cez plechové steny alebo iné steny s ostrými hranami, použite prázdne rúrky alebo káblové priechodky.
- Vodiče neukladajte voľne alebo príliš ostro zalomené.
- Káble bezpečne zaistite.
- Neťahajte za káble.

3 Cieľová skupina

Elektrickú inštaláciu a nastavenie zariadenia musí vykonať kvalifikovaný elektrikár, ktorý preukázal zručnosti a znalosti týkajúce sa konštrukcie a prevádzky elektrického vybavenia a inštalácií, a ktorý je oboznámený s platnými predpismi krajiny, v ktorej sa zariadenie bude inštalovať a/alebo používať, a absolvoval bezpečnostné školenie zamerané na identifikáciu konkrétnych nebezpečenstiev a ich predchádzaniu.

Všetky ostatné kroky sú určené tiež pre neprofesionálnych používateľov.

4 Používanie v súlade s určením

Solárny panel mení solárnu energiu na fotovoltický jednosmerný prúd a táto elektrická energia nabíja batériu.

Solárny panel je určený pre použitie so systémami s napätím 12 V a 24 V a vhodný pre použitie s olovenými kyselinovými (olovené, gélové alebo AGM) batériami alebo LiFePO4 batériami.

Solárny panel je skonštruovaný pre mobilné použitie: rekreačné vozidlá, lode, nákladné vozidlá, ťažkotónážne privesy a kabíny ťahačov.

Tento výrobok je vhodný iba na zamýšľané použitie a použitie v súlade s týmto návodom.

Tento návod obsahuje informácie, ktoré sú nevyhnutné pre správnu inštaláciu a/alebo obsluhu výrobku. Chybná inštalácia a/alebo nesprávna obsluha či údržba bude mať za následok neuspokojivý výkon a možnú poruchu.

Výrobca nenesie žiadnu zodpovednosť za akékoľvek poranenia či škody na výrobku spôsobené:

- nesprávnou montážou alebo pripojením vrátane nadmerného napätia
- nesprávnou údržbou alebo použitím iných ako originálnych náhradných dielov poskytnutých výrobcom
- zmeny produktu bez výslovného povolenia výrobcu
- použitie na iné účely než na účely opísané v návode

Firma Dometic si vyhradzuje právo na zmenu vzhľadu a technických parametrov výrobku.

5 Technický opis

Solárny panel je vyrobený z vysokoúčinných monokryštalických článkov.

Solárny panel sa vyznačuje nasledujúcimi charakteristikami:

- Tenká, ľahká konštrukcia
- Nízkoprofilový, aerodynamický tvar
- Nepreniknuteľná laminátová ochrana
- Flexibilná konštrukcia umožňuje montáž na väčšinu povrchov
- Možnosť montáže s lepidlom alebo skrutkami

6 Montáž solárneho panela

6.1 Systémové prvky

obr. 3, strane 5	Opis
1	Lepiaca páska
2	Solárny panel
3	Predlžovací kábel
4	Káblová priechodka
5	Solárny regulátor nabíjania
6	Batéria

6.2 Montáž solárneho panela



POZOR! Nebezpečenstvo poškodenia

Pri manipulácii so solárnymi panelmi vždy používajte rukavice. Solárne panely sú citlivé na oleje a abrazívne povrchy. V maximálnej možnej miere obmedzte kontakt s panelom, najmä s akýmikoľvek abrazívnymi povrchmi.



POZOR! Nebezpečenstvo poškodenia

Solárny panel namontujte mimo prekážok, ako sú vetracie otvory, klimatizačné zariadenia a pod.



POZOR! Nebezpečenstvo poškodenia

Nemontujte solárne panely na povrch, ktorý nie je ohňovzdorný alebo sa môže poškodiť pôsobením vysokých teplôt.



POZNÁMKA

Solárny panel namontujte na strechu nad miesto uloženia batérie, aby kabeláž viedla čo najkratšou trasou.



POZNÁMKA

Ak kontaktná plocha medzi lepiacou páskou a strechou nie je dostatočná, použite tmel Sika, aby ste zabezpečili správne spojenie solárneho panelu. Napr. ak je strecha nerovná alebo zvlnená (obr. **2**, strane 4).

1. Montážnu plochu očistíte s odmasťovačom.
2. Odlepte malý kúsok nelepiacej vrstvy lepiacej pásky na vrchnej alebo spodnej strane solárneho panela (obr. **3**, strane 5, **1**).



POZOR! Nebezpečenstvo poškodenia

Lepiacia páska solárneho panela nepriľne k v povrchu správne, ak je teplota povrchu nižšia ako 8 °C.

3. Umiestnite bočnú stranu solárneho panela s odkrytou lepiacou vrstvou do želanej polohy.
4. Odstráňte zvyšok nelepiacej vrstvy lepiacej pásky.
5. Aplikujte rovnomerný tlak na celý solárny panel, aby bolo zaručené, že riadne priľne k montážnej ploche.
6. Aplikujte vodoodolnú tesniacu pásku po celom obvode solárneho panela (obr. **3**, strane 5, **2**).



POZNÁMKA

Ak používate viacero solárnych panelov, ponechajte medzi panelmi medzeru 25 mm na rozťahnutie a stiahnutie a aby bolo zaručené, že solárne články nebudú zakryté tesniacou páskou.

6.3 Prípojenie solárneho panela



NEBZPEČENSTVO! Nebezpečenstvo ohrozenia zdravia

Prevádzka tohto zariadenia môže generovať vysoké napätie, ktoré môže zapríčiniť vážne poranenia alebo smrť v prípade nesprávnej inštalácie alebo prevádzky tohto zariadenia.



POZOR! Nebezpečenstvo poškodenia

Pri prácach s panelmi alebo kabelážou solárne panely úplne zakryte s nepriesvitným materiálom, aby prestali vyrábať elektrickú energiu.



POZOR! Nebezpečenstvo poškodenia

Pri prácach v blízkosti batérie dajte pozor, aby nástroje nepremostili svorky batérie alebo neskratovali žiadnu časť batérie.



POZOR! Nebezpečenstvo poškodenia

Káble batérie sa nesmú pripojiť k batérii s opačnými pólmi, inak hrozí poškodenie zariadenia.

1. Odpojte záporný spoj batérie vozidla.
2. Pripojte červený vodič predlžovacieho kábla (obr. **1**, strane 3, **1**) ku kladnému konektoru solárneho panela (obr. **1**, strane 3, **2**).
3. Pripojte čierny vodič predlžovacieho kábla (obr. **1**, strane 3, **3**) k zápornému konektoru solárneho panela (obr. **1**, strane 3, **4**).
4. Ak používajte viacero solárnych panelov, pripojte kladnú svorku (obr. **1**, strane 3, **2**) jedného panela k zápornej svorku (obr. **1**, strane 3, **5**) nasledujúceho panela.
5. Namontujte solárny regulátor nabíjania s viazačmi blízko batérií (obr. **4**, strane 6, **2**).
6. Vedzte predlžovací kábel (obr. **3**, strane 5, **3**) cez káblový kanál (obr. **3**, strane 5, **4**) k solárnemu regulátoru nabíjania (obr. **3**, strane 5, **5**).
7. Pripojte solárny regulátor nabíjania (obr. **4**, strane 6, **2**) k batérii (obr. **4**, strane 6, **4**).
8. Pre sériové pripojenie viacerých batérií si pozrite obr. **5**, strane 7. Pre paralelné pripojenie viacerých batérií si pozrite obr. **6**, strane 8.
9. Všetky odkryté časti kabeláže na vonkajšej strane vozidla zakryte s vodoodolnou tesniacou páskou (obr. **1**, strane 3, **6**).
10. Pripojte predlžovací kábel (obr. **4**, strane 6, **1**) ku konektorom solárneho regulátora nabíjania (obr. **4**, strane 6, **3**).
11. Znovu pripojte záporný spoj batérie vozidla.

6.4 Kontrola montáže

1. Ubezpečte sa, že solárne panely sú vystavené slnečnému žiareniu.
2. Sponou pripojte ampérmeter okolo kladného solárneho spoja medzi solárny regulátor nabíjania a batérie.
3. Zapnite spotrebič pripojený k batériám.
4. Sledujte na ampérmetri tok prúdu zo solárneho regulátora nabíjania do batérií.
5. Ak nevidíte žiadny tok prúdu, znovu skontrolujte všetky spoje a poistku.



POZNÁMKA

Môže trvať až jednu minútu, kým solárny regulátor nabíjania spustí nabíjanie, takže môže dôjsť k oneskoreniu, kým bude tok prúdu viditeľný na ampérmetri.

7 Čistenie a údržba



POZOR! Nebezpečenstvo poškodenia

- Nikdy nečistíte solárne panely s tlakovým čističom.
- Na čistenie nepoužívajte ostré alebo tvrdé predmety, abrazívne čistiace prostriedky alebo bielidlo, pretože môžu poškodiť solárne panely.

- ▶ Solárne panely každý mesiac očistíte s vodou a mäkkou utierkou alebo špongiou. Na odstránenie odolných zvyškov môžete použiť jemný, neabrazívny čistič.
- ▶ Počas suchých mesiacov čistíte solárne panely častejšie, pretože sa môžu rýchlejšie zanášať prachom.
- ▶ Pravidelne kontrolujte vonkajšie časti na trhliny, chýbajúce alebo poškodené montážne diely.
- ▶ Ak je to potrebné, vymeňte tesniace hmoty.

8 Odstraňovanie porúch

Odstraňovanie porúch si pozrite v návode na montáž a uvedenie do prevádzky solárneho regulátora nabíjania, ktorý používate.

9 Záruka

Platí zákonom stanovená záručná lehota. Ak je výrobok poškodený, obráťte sa na svojho predajcu alebo pobočku výrobcu vo svojej krajine (pozri dometic.com/dealer).

Ak žiadate o vybavenie opravy alebo nárokov vyplývajúcich zo záruky, k zaslanému produktu musíte priložiť nasledujúce dokumenty:

- Kópiu faktúry s dátumom kúpy,
- Dôvod reklamácie alebo opis chyby.

Upozorňujeme Vás, že samooprava alebo neodborná oprava môže mať za následok ohrozenie bezpečnosti a zánik záruky.

10 Likvidácia

Recyklácia výrobkov s integrovanými batériami, nabíjateľnými batériami alebo svetelnými zdrojmi



- ▶ Ak výrobok obsahuje integrované batérie, nabíjateľné batérie alebo svetelné zdroje, nemusíte ich pred likvidáciou vyberať.
- ▶ Keď výrobok chcete definitívne vyradiť z prevádzky, informujte sa v najbližšom recyklačnom stredu alebo u svojho špecializovaného predajcu o príslušných predpisoch týkajúcich sa likvidácie.
- ▶ Výrobok je možné bezplatne zlikvidovať.




Recyklácia obalového materiálu



- ▶ Obalový materiál dávajte podľa možnosti do príslušného recyklovateľného odpadu.

11 Technické údaje

	GP-FLEX-55	GP-FLEX-110
Typ článku	Monokryštalický	
Menovitý výkon	55 W	110 W
Maximálne napätie	17,5 V	
Maximálny prúd	2,88 A	5,68 A
Pokojuvé napätie	19 V	21 V
Skratový prúd	3,04 A	6,31 A
Maximálne systémové napätie	600 V ⁼⁼⁼	
Hmotnosť	720 g	1350 g
Rozmery (Š × V × H), v mm	1070 × 286 × 3	1134 × 544 × 3
Konektory	Typ MC4	
Certifikát		

Pečlivě si prosím přečtete a dodržujte všechny pokyny, směrnice a varování obsažené v tomto návodu k výrobku, abyste měli jistotu, že výrobek budete vždy správně instalovat, používat a udržívat. Tyto pokyny MUSÍ být uchovávané v blízkosti výrobku.

Používáním výrobku tímto potvrzujete, že jste si pečlivě přečetli všechny pokyny, směrnice a varování a že rozumíte podmínkám uvedeným v tomto dokumentu a souhlasíte s nimi. Souhlasíte s používáním tohoto výrobku pouze k určenému účelu a použití a v souladu s pokyny, směrnicemi a varováními uvedenými v tomto návodu k výrobku a v souladu se všemi příslušnými zákony a předpisy. Pokud si nepřečtete a nebudete dodržovat zde uvedené pokyny a varování, může to vést ke zranění vás i ostatních, poškození vašeho výrobku nebo poškození jiného majetku v okolí. Tento návod k výrobku, včetně pokynů, směrnic a varování a související dokumentace může být předmětem změn a aktualizací. Aktuální informace o výrobku naleznete na documents.dometic.com.

Obsah

1	Vysvětlení symbolů	111
2	Bezpečnostní pokyny	111
3	Cílová skupina	112
5	Technický popis	113
6	Instalace solárního panelu	113
7	Čištění a péče	116
8	Odstraňování poruch a závad	116
9	Záruka	116
10	Likvidace	117
11	Technické údaje	117

1 Vysvětlení symbolů



VÝSTRAHA!

Bezpečnostní pokyn: Označuje nebezpečnou situaci, která, pokud se jí nezabrání, může mít za následek smrt nebo vážné zranění.



POZOR!

Označuje nebezpečnou situaci, která, pokud se jí nezabrání, může mít za následek majetkové škody.



POZNÁMKA

Doplňující informace týkající se obsluhy výrobku.

2 Bezpečnostní pokyny



VÝSTRAHA! Nedodržení těchto varování by mohlo mít za následek smrt nebo vážné zranění.

Nebezpečí požáru / hořlavé materiály

- V případě požáru použijte hasicí přístroj, který je vhodný k hašení elektrických zařízení.

Nebezpečí usmrcení elektrickým proudem

- V případě, že je přístroj viditelně poškozen, nesmíte ho používat.

- Instalujte kabely tak, aby nemohly být poškozeny dveřmi nebo kryty motorového prostoru. Přivřené kabely mohou mít za následek životu nebezpečné úrazy.

Nebezpečí ohrožení zdraví

- Tento přístroj mohou používat děti od 8 let a osoby se sníženými fyzickými, smyslovými nebo duševními schopnostmi nebo s nedostatečnými zkušenostmi a znalostmi, pokud jsou pod dohledem nebo obdržely pokyny týkající se používání spotřebiče bezpečným způsobem a porozuměly souvisejícím nebezpečím.
- Zařízení vždy uchovávejte mimo dosah dětí.
- Děti si s přístrojem nesmí hrát.
- Čištění a běžnou údržbu nesmějí provádět děti bez dozoru.

Riziko zranění

- Instalujte vodiče tak, aby nehrozilo nebezpečí zakopnutí a nemohlo dojít k poškození kabelů.



POZOR! Nebezpečí poškození

- Ujistěte se, že montážní plocha unese hmotnost přístroje.
- Používejte trubky nebo průchodky kabelů, pokud musíte vést kabely plechovými stěnami nebo jinými stěnami s ostrými hranami.
- Nepokládejte kabely volně nebo ostře zalomené.
- Upevněte kabely bezpečně.
- Netahejte za rozvody a vodiče.

3 Cílová skupina



Elektrickou instalaci přístroje musí provést kvalifikovaný elektrikář, který disponuje potřebnými dovednostmi a znalostmi týkajícími se konstrukce, instalace a provozu elektrických zařízení, který zná platné předpisy v zemi instalace nebo používání tohoto zařízení a který absolvoval bezpečnostní školení, aby byl schopen rozpoznat související nebezpečí a předejít jim.

Všechny ostatní kroky mohou provést i běžní uživatelé.

4 Použití v souladu s účelem

Solární panel přeměňuje sluneční energii na fotovoltaické stejnosměrné napětí, které nabíjí baterii.

Tento solární panel je určen k použití při systémovém napětí 12 V a 24 V a hodí se k nasazení s olověnými akumulátory s kyselinou (zaplavenými, gelovými nebo typu AGM) a akumulátory LiFePO₄.

Solární panel je určen pro mobilní aplikace: rekreační vozidla, lodě, užitková či pracovní vozidla, kamionové přívěsy a spací kabiny.

Tento výrobek je vhodný pouze k určenému účelu a použití v souladu s tímto návodem.

Tento návod poskytuje informace, které jsou nezbytné pro řádnou instalaci a/nebo provoz výrobku. Nedostatečná instalace a/nebo nesprávný provoz či údržba povedou k neuspokojivému výkonu a možné závadě.

Výrobce nepřijímá žádnou odpovědnost za jakékoli zranění nebo poškození výrobku vyplývající z následujícího:

- Nesprávné sestavení nebo připojení včetně nadměrného napětí
- Nesprávná údržba nebo použití jiných náhradních dílů než původních dílů dodaných výrobcem
- Změna výrobku bez výslovného souhlasu výrobce
- Použití k jiným účelům, než jsou popsány v tomto návodu

Společnost Dometic si vyhrazuje právo změnit vzhled a specifikace výrobku.

5 Technický popis

Solární panel je vyroben z monokrystalických článků s vysokou účinností.

Vlastnosti solárního panelu:

- Tenká a lehká konstrukce
- Nízký profil, aerodynamický tvar
- Nepropustná ochrana laminací
- Flexibilní konstrukce s možností instalace na většinu povrchů
- Možnost připevnění pomocí lepidla nebo šroubů

6 Instalace solárního panelu

6.1 Prvky systému

obr. 3, strana 5	Popis
1	Samolepicí podkladová páska
2	Solární panel
3	Prodlužovací kabel
4	Kabelová průchodka
5	Regulátor solárního nabíjení
6	Baterie

6.2 Montáž solárního panelu



POZOR! Nebezpečí poškození

Při manipulaci se solárními panely vždy používejte rukavice. Solární panely jsou citlivé vůči olejům a abrazivním povrchům. Minimalizujte kontakt s panelem, zejména pak s jakýmkoliv abrazivními povrchy.



POZOR! Nebezpečí poškození

Solární panel namontujte mimo překážky, jako jsou větrací otvory, klimatizační jednotky apod.



POZOR! Nebezpečí poškození

Solární panely neinstalujte na povrch, který není ohnivzdorný nebo který mohou poškodit vysoké teploty.



POZNÁMKA

Solární panely namontujte na střechu nad místo, kde se nachází baterie, aby výsledné vedení bylo co nejkratší.



POZNÁMKA

Pokud styčná plocha mezi podkladovou lepicí páskou a střechou není dostatečná, použijte těsnící hmotu Sika, abyste zajistili správné spojení solárního panelu. Např. pokud je střecha nerovná nebo zvlněná (obr. **2**, strana 4).

1. Montážní povrch očistěte odmašťovacím prostředkem.
2. Odlepte malou část nepřílnavé vrstvy samolepicí podkladové pásky na horní nebo dolní straně solárního panelu (obr. **3**, strana 5, **1**).



POZOR! Nebezpečí poškození

Pokud je teplota povrchu nižší než 8 °C, samolepicí páska solárního panelu se k povrchu řádně nepřichytí.

3. Solární panel přiložte stranou s odkrytou podkladovou lepicí páskou na požadované místo.
4. Odstraňte zbytek nepřilnavé vrstvy lepicí pásky.
5. Rovnoměrným přitlačením na celý solární panel zajistíte jeho správné přilnutí k montážnímu povrchu.
6. Po celém obvodu solárního panelu aplikujte vodovzdornou těsnící pásku (obr. **3**, strana 5, **2**).



POZNÁMKA

Pokud používáte více solárních panelů, ponechte mezi panely mezeru 25 mm, abyste umožnili jejich roztahování a smršťování a abyste zajistili, že solární články nebudou zakryty těsnící páskou.

6.3 Zapojení solárního panelu



NEBEZPEČÍ! Nebezpečí ohrožení zdraví

Při provozu tohoto zařízení může vzniknout vysoké napětí, které by v případě nesprávné instalace nebo provozu zařízení mohlo způsobit těžká zranění nebo i smrt.



POZOR! Nebezpečí poškození

Solární panely zcela zakryjte neprůsvitným materiálem, abyste při práci s panely nebo kabeláží zastavili generování elektřiny.



POZOR! Nebezpečí poškození

Při práci v blízkosti baterie nedovolte, aby nářadí přemostilo svorky baterie nebo zkratovalo jakoukoli její část.



POZOR! Nebezpečí poškození

Kabely baterie nesmí být připojeny k baterii v opačné polaritě, jinak by hrozilo poškození přístroje.

1. Odpojte záporný pól baterie vozidla.
2. Připojte červený vodič prodlužovacího svazku (obr. **1**, strana 3, **1**) ke kladnému konektoru solárního panelu (obr. **1**, strana 3, **2**).
3. Připojte černý vodič prodlužovacího svazku (obr. **1**, strana 3, **3**) k zápornému konektoru solárního panelu (obr. **1**, strana 3, **4**).
4. Při použití více solárních panelů připojte kladnou svorku (obr. **1**, strana 3, **2**) jednoho panelu k záporné svorce (obr. **1**, strana 3, **5**) dalšího panelu.
5. Proveďte montáž regulátoru solárního nabíjení pomocí upevňovacích prvků v blízkosti baterií (obr. **4**, strana 6, **2**).
6. Protáhněte prodlužovací svazek (obr. **3**, strana 5, **3**) kabelovou průchodkou (obr. **3**, strana 5, **4**) k regulátoru solárního nabíjení (obr. **3**, strana 5, **5**).
7. Regulátor solárního nabíjení (obr. **4**, strana 6, **2**) připojte k baterii (obr. **4**, strana 6, **4**).
8. Pro sériové zapojení více baterií viz obr. **5**, strana 7. Pro paralelní zapojení více baterií viz obr. **6**, strana 8.
9. Všechny odkryté části kabeláže na vnější straně vozidla překryjte vodovzdornou těsnicí páskou (obr. **1**, strana 3, **6**).
10. Připojte prodlužovací svazek (obr. **4**, strana 6, **1**) ke konektorům regulátoru solárního nabíjení (obr. **4**, strana 6, **3**).
11. Znovu zapojte záporný pól baterie vozidla.

6.4 Kontrola instalace

1. Ujistěte se, že na solární panely svítí slunce.
2. Kolem kladné solární přípojky mezi regulátorem solárního nabíjení a bateriemi připeňte ampérmetr.
3. Zapněte nějaký spotřebič připojený k bateriím.
4. Na ampérmetru sledujte průtok proudu ze solárního regulátoru nabíjení do baterií.
5. Není-li zaznamenán žádný průtok proudu, překontrolujte všechna připojení a pojistku.



POZNÁMKA

Regulátor solárního nabíjení může začít nabíjet až po jedné minutě, takže je možné, že průtok proudu na ampérmetru zaznamenáte s určitým zpožděním.

7 Čištění a péče



POZOR! Nebezpečí poškození

- Solární panely nikdy nečistěte tlakovou vodou.
- K čištění nepoužívejte žádné ostré nebo tvrdé předměty, čisticí písky nebo bělidlo, protože by mohly solární panely poškodit.

- ▶ Solární panely čistěte každý měsíc vodou a měkkým hadříkem nebo houbou. K odstranění odolných zbytků lze použít jemný neabrazivní čisticí prostředek.
- ▶ V sušších měsících čistěte solární panely častěji, protože se mohou rychleji pokrýt prachem.
- ▶ Pravidelně kontrolujte, zda nejsou na vnější straně panelů patrně praskliny, chybějící nebo poškozený spojovací materiál.
- ▶ V případě potřeby vyměňte těsnicí materiály.

8 Odstraňování poruch a závad

Informace ohledně řešení poruch naleznete v návodu k montáži a obsluze regulátoru solárního nabíjení, použitého ve vaší instalaci.

9 Záruka

Na výrobek je poskytována záruka v souladu s platnými zákony. Pokud je výrobek vadný, obraťte se na svého prodejce nebo na pobočku výrobce ve vaší zemi (viz dometic.com/dealer).

K vyřízení opravy a záruky nezapomeňte spolu s výrobkem odeslat následující dokumenty:

- Kopii účtenky s datem zakoupení,
- Uvedení důvodu reklamace nebo popis vady.

Upozorňujeme, že oprava svépomocí nebo neodborná oprava může ohrozit bezpečnost a vést ke ztrátě záruky.

10 Likvidace

Recyklace výrobků s nevyměnitelnými bateriemi, dobíjecími bateriemi nebo světelnými zdroji



- ▶ Pokud výrobek obsahuje nevyměnitelné baterie, dobíjecí baterie nebo světelné zdroje, nemusíte je před likvidací odstraňovat.
- ▶ Pokud budete chtít výrobek definitivně zlikvidovat, informace o příslušném postupu v souladu s platnými předpisy pro likvidaci vám sdělí místní recyklační středisko nebo specializovaný prodejce.
- ▶ Výrobek lze bezplatně zlikvidovat.




Recyklace obalového materiálu



- ▶ Obalový materiál likvidujte v odpadu určeném k recyklaci.

11 Technické údaje

	GP-FLEX-55	GP-FLEX-110
Typ článku	Monokrystalický	
Jmenovitý výkon	55 W	110 W
Maximální napájecí napětí	17,5 V	
Maximální napájecí proud	2,88 A	5,68 A
Napětí naprázdno	19 V	21 V
Zkratový proud	3,04 A	6,31 A
Maximální napětí systému	600 V ⁼⁼⁼	
Hmotnost	720 g	1350 g
Rozměry (Š × V × H) v mm	1070 × 286 × 3	1134 × 544 × 3
Připojky	Typ MC4	
Certifikát		

A termék mindenkor szakszerű telepítése, használata és karbantartása érdekében kérjük figyelmesen olvassa el az ebben a termék kézikönyvben található utasításokat, irányelveket és figyelmeztetéseket, valamint mindig tartsa be ezeket. Ezt az útmutatót a termék közelében KELL tartani.

A termék használatba vételével Ön kijelenti hogy figyelmesen elolvasta az összes utasítást, irányelvet és figyelmeztetést, valamint megértette és elfogadja az itt leírt szerződési feltételeket. Ön elfogadja, hogy kizárólag a rendeltetésének megfelelő célra és a jelen termék kézikönyvben leírt útmutatásoknak, irányelveknek és figyelmeztetéseknek, valamint a hatályos törvényeknek és szabályozásoknak megfelelően használja ezt a terméket. Az itt leírt utasítások és figyelmeztetések elolvasásának és betartásának elmulasztása saját és mások sérüléséhez, a termék vagy a közelben található más anyagi javak károsodásához vezethet. Ez a termék kézikönyv és a benne található utasítások, irányelvek és figyelmeztetések, valamint a kapcsolódó dokumentációk módosulhatnak és frissülhetnek. Naprakész termékinformációk érdekében kérjük látogasson el a következő honlapra: documents.dometic.com.

Tartalom

1	Szimbólumok magyarázata	118
2	Biztonsági intézkedések	118
3	Célcsoport	119
5	Műszaki leírás	120
6	A napelem telepítése	120
7	Tisztítás és karbantartás	123
8	Hibaelhárítás	123
9	Szavatosság	123
10	Ártalmatlanítás	124
11	Műszaki adatok	124

1 Szimbólumok magyarázata



FIGYELMEZTETÉS!

Biztonsági útmutatás: Veszélyes helyzetet jelöl, amely súlyos sérülést vagy halált okozhat, ha nem kerülik el.



FIGYELEM!

Olyan helyzetet jelöl, amely vagyoni kárt okozhat, ha nem kerülik el.



MEGJEGYZÉS

A termék kezelésére vonatkozó kiegészítő információk.

2 Biztonsági intézkedések



FIGYELMEZTETÉS! Ezeknek a figyelmeztetéseknek a figyelmen kívül hagyása súlyos, vagy halálos sérüléshez vezethet.

Tűzveszély/gyúlékony anyagok

- Tűz esetén elektromos készülékek oltására alkalmas tűzoltó készüléket használjon.

Áramütés miatti veszély

- Ha a készüléken látható sérülések vannak, akkor a készüléket nem szabad üzembe helyezni.
- A vezetékeket úgy vezesse, hogy azokat ajtók vagy motorháztetők ne sérthessék meg. Becsípódott kábelek életveszélyes sérüléseket okozhatnak.

Égésveszélyveszély

- A készüléket 8 év feletti gyermekek, valamint korlátozott fizikai, érzékelési és mentális képességű, illetve megfelelő tapasztalattal és tudással nem rendelkező személyek csak felügyelet mellett, illetve a készülék biztonságos használatát és az abból eredő veszélyeket megértve használhatják.
- A készüléket gyermekek által nem elérhető helyen tárolja.
- A készülékkel gyermekek nem játszhatnak.
- A tisztítást és a felhasználói karbantartást felügyelet nélküli gyermekek nem végezhetik.

Sérülés kockázata

- A vezetékeket úgy helyezze el, hogy ne keletkezzen botlásveszély, és a kábel ne sérülhessen meg.



FIGYELEM! Károsodás veszélye

- Győződjön meg arról, hogy a szerelőfelület elbírja a készülék súlyát.
- Ha vezetékeket lemezburkolatokon vagy más éles peremű falakon kell átvezetnie, akkor használjon csöveket vagy átvezetőket.
- Ne fektesse a vezetékeket lazán vagy élesen megtörve.
- A vezetékeket biztonságosan rögzítse.
- A vezetékekre ne fejtse ki húzóerőt.

3 Célcsoport



A készülék elektromos beszerelését és beállítását csak olyan képzett villanszerelő végezheti, aki bizonyítottan rendelkezik elektromos berendezések és szerelvények felépítésével és működtetésével kapcsolatos készségekkel és ismeretekkel, és aki ismeri annak az országnak a vonatkozó előírásait, amelyben a berendezést beszerelik és/vagy használják, valamint a veszélyek azonosítása és elkerülése érdekében biztonsági képzésben részesült.

Minden egyéb műveletet nem szakképzett felhasználók is elvégezhetnek.

4 Rendeltetésszerű használat

A napelem a napenergiát fotovoltaiikus egyenfeszültséggé alakítja, és ez az elektromosság tölti fel az akkumulátort.

A napelem 12 V-os és 24 V-os rendszerfeszültségen történő használatra készült, és ólomsavas (elárasztott, zselés vagy AGM típusú) és LiFePO4 akkumulátorokkal történő használatra alkalmas.

A napelem mobil felhasználási célokra alkalmas: lakóautók, hajók, munkagépek, kamion trélerok és hálófülkék.

Ez a termék az itt leírt utasításoknak megfelelő rendeltetésszerű használatra alkalmas.

Ez a kézikönyv olyan információkat nyújt, amelyek a termék szakszerű telepítéséhez és/vagy üzemeltetéséhez szükségesek. A hibás telepítés és/vagy a szakszerűtlen üzemeltetés vagy karbantartás elégtelen teljesítményhez és potenciálisan meghibásodáshoz vezethet.

A gyártó nem vállal felelősséget a termék olyan károsodásáért, vagy sérülésekért, amelyek a következőkre vezethetők vissza:

- Hibás összeszerelés vagy csatlakoztatás, ideértve a túlfeszültséget is
- Helytelen karbantartás, vagy a gyártó által szállított eredeti cserealkatrészekről eltérő cserealkatrészek használata
- A termék kifejezett gyártói engedély nélküli módosítása
- Az útmutatóban leírt céloktól eltérő felhasználás

A Dometic fenntartja a termék megjelenésének és specifikációjának módosítására vonatkozó jogát.

5 Műszaki leírás

A napelem nagy hatásfokú monokristályos cellákból készül.

A napelem a következő tulajdonságokkal rendelkezik:

- Vékony, könnyű szerkezet
- Alacsony profilú, aerodinamikus forma
- Áthatolhatatlan laminált védelem
- Rugalmas szerkezet lehetővé teszi a legtöbb felületen történő telepítést
- Ragasztóval vagy csavarokkal rögzíthető

6 A napelem telepítése

6.1 Rendszerelemek

3. ábra, 5. oldal	Leírás
1	Ragasztószalag
2	Napelem
3	Hosszabbítókábel
4	Kábelátvezető
5	Napelem töltésszabályozó
6	Akkumulátor

6.2 A napelem felszerelése



FIGYELEM! Károsodás veszélye

A napelemek kezelése során mindig használjon kesztyűt. A napelemek érzékenyek az olajokra és a koptató felületekre. Amennyire csak lehetséges, minimalizálja a panelek érintkezését, különösen a koptató felületekkel.



FIGYELEM! Károsodás veszélye

Szerelje fel a napelemet olyan akadályoktól távol, mint például szellőzőnyílások, légkondicionáló egységek stb.



FIGYELEM! Károsodás veszélye

Ne telepítse a napelemeket olyan felületre, amely nem tűzálló, vagy amely a magas hőmérséklet miatt károsodhat.



MEGJEGYZÉS

Annak érdekében, hogy a vezetékek hossza a lehető legrövidebb legyen, a napelemet a tetőn az akkumulátor helye fölé szerelje fel.



MEGJEGYZÉS

Ha a ragasztószalag és a tető közötti érintkezési felület nem elegendő, használjon Sika tömítőanyagot a napelem megfelelő ragasztásának biztosítása érdekében. PI. ha a tető egyenetlen vagy hullámos (2. ábra, 4. oldal).

1. Tisztítsa meg a szerelési felületet zsirtalanítóval.
2. Húzza le a napelem tetején vagy alján lévő ragasztószalag tapadásmentes rétegének egy kis részét (3. ábra, 5. oldal, 1).



FIGYELEM! Károsodás veszélye

Ha a felület hőmérséklete 8 °C alatt van, akkor a napelem ragasztószalagja nem fog megfelelően a felülethez tapadni.

3. Helyezze a napelem azon oldalát, amelyen a hátlapi ragasztószalag szabadon van, a kívánt pozícióba.
4. Távolítsa el a ragasztószalag tapadásmentes rétegének maradékát.
5. Annak érdekében, hogy az megfelelően tapadjon a rögzítési felülethez, fejtse ki egyenletes nyomást a teljes napelemre.
6. Helyezzen fel vízálló tömítőszalagot a napelem teljes kerülete mentén (3. ábra, 5. oldal, 2).



MEGJEGYZÉS

Több napelem használata esetén hagyjon 25 mm távolságot a panelek között, lehetővé tegye ezáltal a tágulást és összehúzódást, és biztosítsa hogy a napelemeket ne takarja el a tömítőszalag.

6.3 A napelem csatlakoztatása



VESZÉLY! Egészségkárosodás veszélye

A készülék üzeme magas feszültséget eredményezhet, amely a készülék nem megfelelő telepítése vagy üzemeltetése esetén súlyos sérüléseket vagy halált okozhat.



FIGYELEM! Károsodás veszélye

Annak érdekében, hogy a panelekkel vagy a vezetékekkel való munka közben megszünjön az áramtermelés, a napelemeket teljesen fedje le egy nem átlátszó anyaggal.



FIGYELEM! Károsodás veszélye

Amikor az akkumulátor körül dolgozik, ügyeljen arra, hogy a szerszámok ne hidalják át az akkumulátor kapcsait, vagy ne zárják rövidre az akkumulátor bármely részét.



FIGYELEM! Károsodás veszélye

Az akkumulátorkábeleket tilos fordított polaritással csatlakoztatni az akkumulátorhoz, ellenkező esetben a készülék károsodhat.

1. Távolítsa el a jármű negatív akkumulátorcsatlakozását.
2. Csatlakoztassa a hosszabbító kábelköteg piros vezetékét (1. ábra, 3. oldal, 1) a napelem pozitív csatlakozójához (1. ábra, 3. oldal, 2).
3. Csatlakoztassa a hosszabbító kábelköteg fekete vezetékét (1. ábra, 3. oldal, 3) a napelem negatív csatlakozójához (1. ábra, 3. oldal, 4).
4. Több napelem használata esetén csatlakoztassa az egyik napelem pozitív csatlakozóját (1. ábra, 3. oldal, 2) a következő napelem negatív csatlakozójához (1. ábra, 3. oldal, 5).
5. A rögzítőelemekkel szerelje fel a napelem töltésszabályozót az akkumulátorok közelébe (4. ábra, 6. oldal, 2).
6. Vezesse a hosszabbító kábelköteget (3. ábra, 5. oldal, 3) a kábelcsatornán keresztül (3. ábra, 5. oldal, 4) a napelem töltésvezérlőhöz (3. ábra, 5. oldal, 5).
7. Csatlakoztassa a napelem töltésvezérlőt (4. ábra, 6. oldal, 2) az akkumulátorhoz (4. ábra, 6. oldal, 4).
8. Több akkumulátor soros csatlakoztatásához lásd: 5. ábra, 7. oldal. Több akkumulátor párhuzamos csatlakoztatásához lásd: 6. ábra, 8. oldal.
9. Fedje le a vezetékek minden szabadon lévő szegmensét a jármű külső oldalán vízálló tömítőszalaggal (1. ábra, 3. oldal, 6).
10. Csatlakoztassa a hosszabbító kábelköteget (4. ábra, 6. oldal, 1) a napelem töltésszabályozó csatlakozóihoz (4. ábra, 6. oldal, 3).
11. Csatlakoztassa újra a jármű negatív akkumulátorcsatlakozóját.

6.4 A beszerelés ellenőrzése

1. Biztosítsa, hogy a napelemeket érje a napfény.
2. Csatlakoztasson egy ampermérőt a napelem töltésszabályozó és az akkumulátorok közötti pozitív napelem csatlakozóhoz.
3. Aktiváljon egy, az akkumulátorokhoz csatlakoztatott fogyasztót.
4. Figyelje meg az ampermérővel a napelem töltésszabályozótól az akkumulátorok felé folyó áramot.
5. Ha nem észlel áramot, ellenőrizze újra az összes csatlakozást és a biztosítékokat.



MEGJEGYZÉS

A napelem töltésvezérlőnél akár egy percig is eltarthat, amíg a töltés megkezdődik, ezért előfordulhat, hogy az áramerősség késleltetve jelentkezik az ampermérőn.

7 Tisztítás és karbantartás



FIGYELEM! Károsodás veszélye

- Soha ne tisztítsa a napelemeket magasnyomású mosóval.
- A tisztításhoz ne használjon éles vagy kemény tárgyakat, dörzsölő hatású tisztítószereket, vagy fehérítőt mert ezek károsíthatják a napelemeket.

- ▶ A napelemeket havonta vízzel és puha kendővel vagy szivaccsal tisztítsa meg. A makacs szennyeződések eltávolításához kímélő, nem súrolószeres tisztítószer használható.
- ▶ A szárazabb hónapokban gyakrabban tisztítsa a napelemeket, mivel azok gyorsabban porosodhatnak.
- ▶ Rendszeresen ellenőrizze a berendezés külsején a repedéseket, hiányzó vagy törött alkatrészeket.
- ▶ Szükség esetén cserélje ki a tömítőanyagokat.

8 Hibaelhárítás

A hibaelhárításhoz olvassa el az alkalmazásban használt napelem töltésvezérlő szerelési és használati útmutatóját.

9 Szavatosság

A termékre a törvény szerinti szavatossági időszak érvényes. Amennyiben a termék meghibásodott, lépjen kapcsolatba a kiskereskedővel, vagy a gyártó helyi képviselőjével (lásd: dometic.com/dealer).

A javításhoz, illetve a garancia intézéséhez a következő dokumentumokat kell mellékelnie a termék beküldésekor:

- A számla vásárlási dátummal rendelkező másolatát
- A reklamáció okát vagy a hibát tartalmazó leírást

Vegye figyelembe, hogy az önkezü javítás vagy a nem szakszerű javítás biztonsági következményekkel járhat, és érvénytelenítheti a szavatosságot.

10 Ártalmatlanítás

Nem cserélhető elemeket, akkumulátorokat vagy fényforrásokat tartalmazó termékek újrahasznosítása




- ▶ Ha a termék nem cserélhető elemeket, akkumulátorokat vagy fényforrásokat tartalmaz, azokat nem kell eltávolítani az ártalmatlanítás előtt.
- ▶ A termék végleges üzemen kívül helyezése esetén tájékozódjon a legközelebbi újrahasznosító központban vagy szakkereskedőjénél a vonatkozó ártalmatlanítási előírásokról.
- ▶ A termék ingyenesen ártalmatlanítható.

Csomagolóanyagok újrahasznosítása



- ▶ A csomagolóanyagot lehetőleg a megfelelő újrahasznosítható hulladékokhoz tegye.

11 Műszaki adatok

	GP-FLEX-55	GP-FLEX-110
Cellatípus	Monokristályos	
Névleges teljesítmény	55 W	110 W
Maximális kimeneti feszültség	17,5 V	
Maximális kimeneti áramerősség	2,88 A	5,68 A
Nyugalmi feszültség	19 V	21 V
Rövidzárlati áramerősség	3,04 A	6,31 A
Maximális rendszerfeszültség	600 V ===	
Súly	720 g	1350 g
Méreték (szélesség x magasság x mélység) mm-ben	1070 × 286 × 3	1134 × 544 × 3
Csatlakozók	MC4 típus	
Tanúsítvány		



dometic.com

**YOUR LOCAL
DEALER**

dometic.com/dealer

**YOUR LOCAL
SUPPORT**

dometic.com/contact

**YOUR LOCAL
SALES OFFICE**

dometic.com/sales-offices
