



RT880

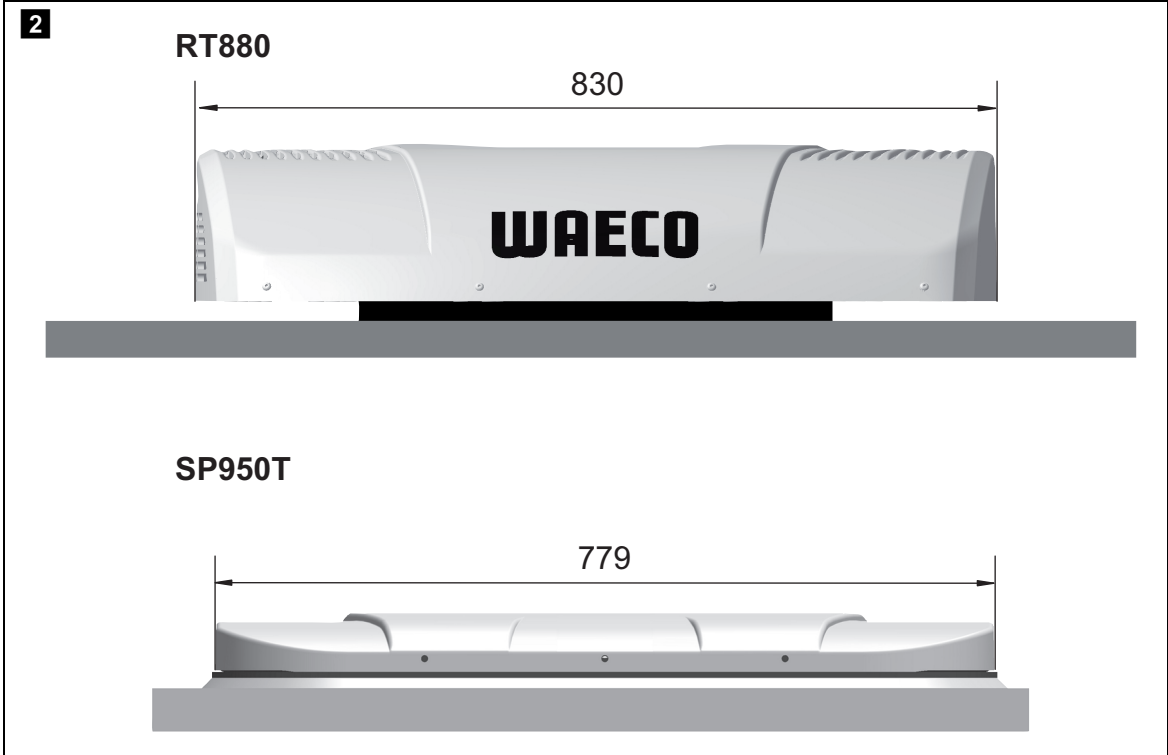
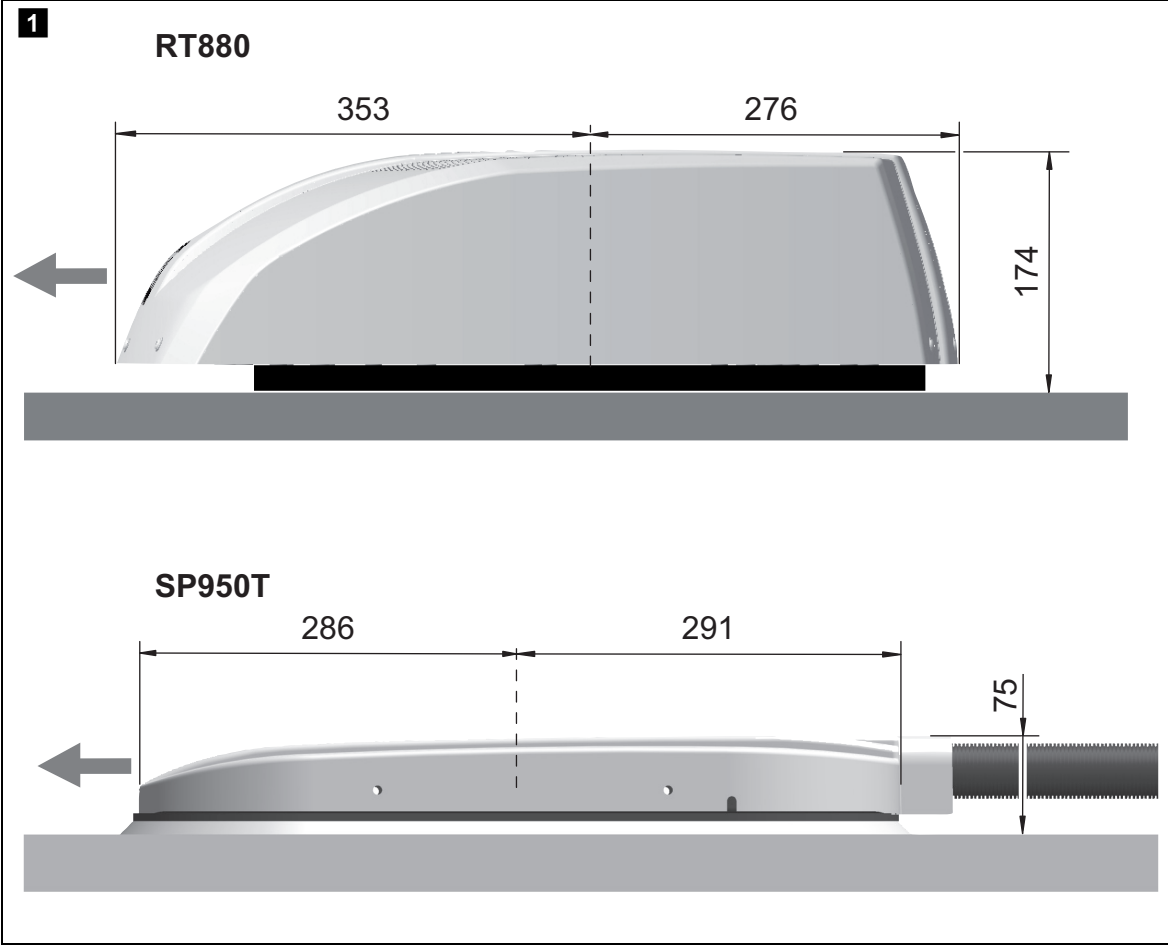


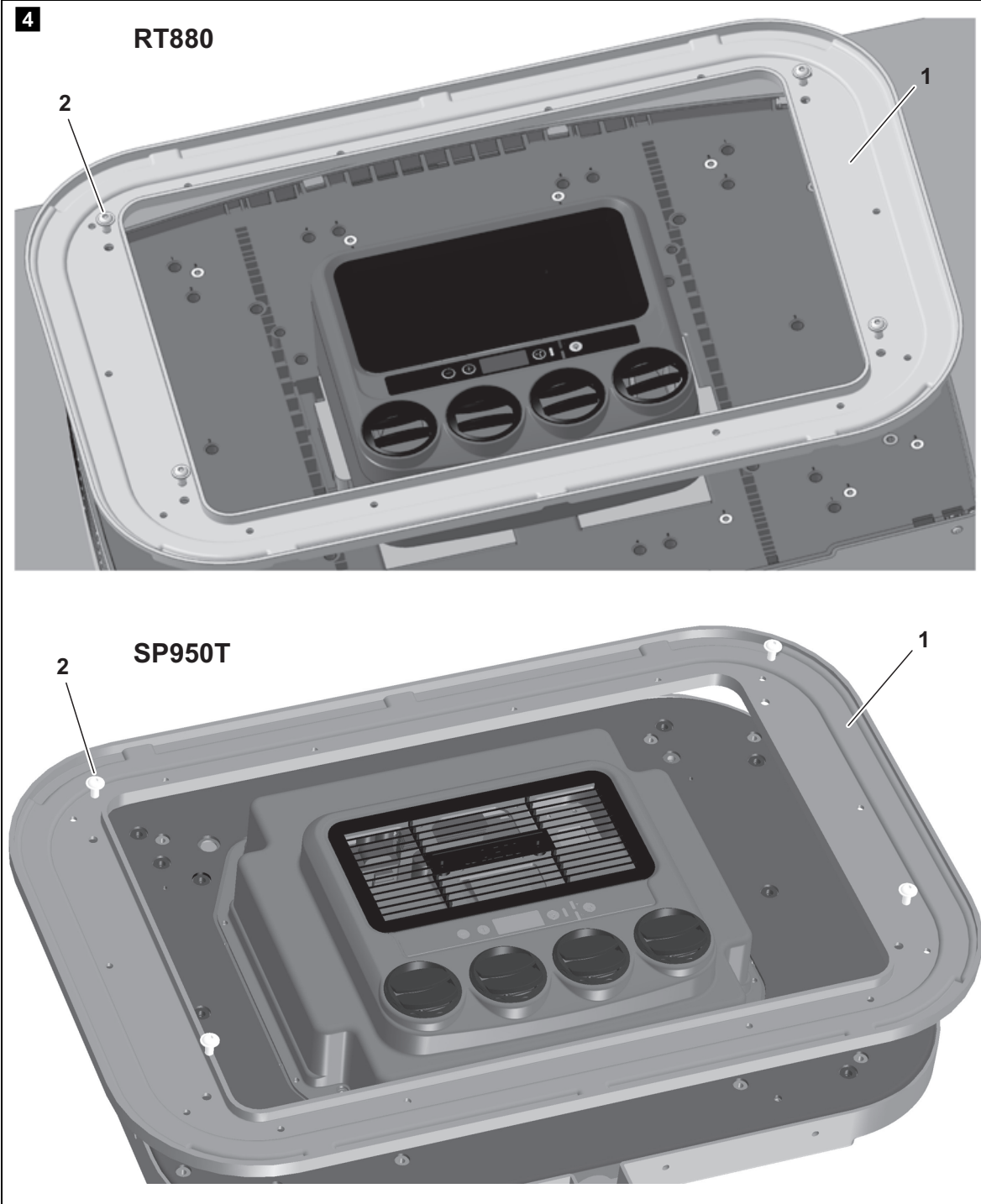
SP950T

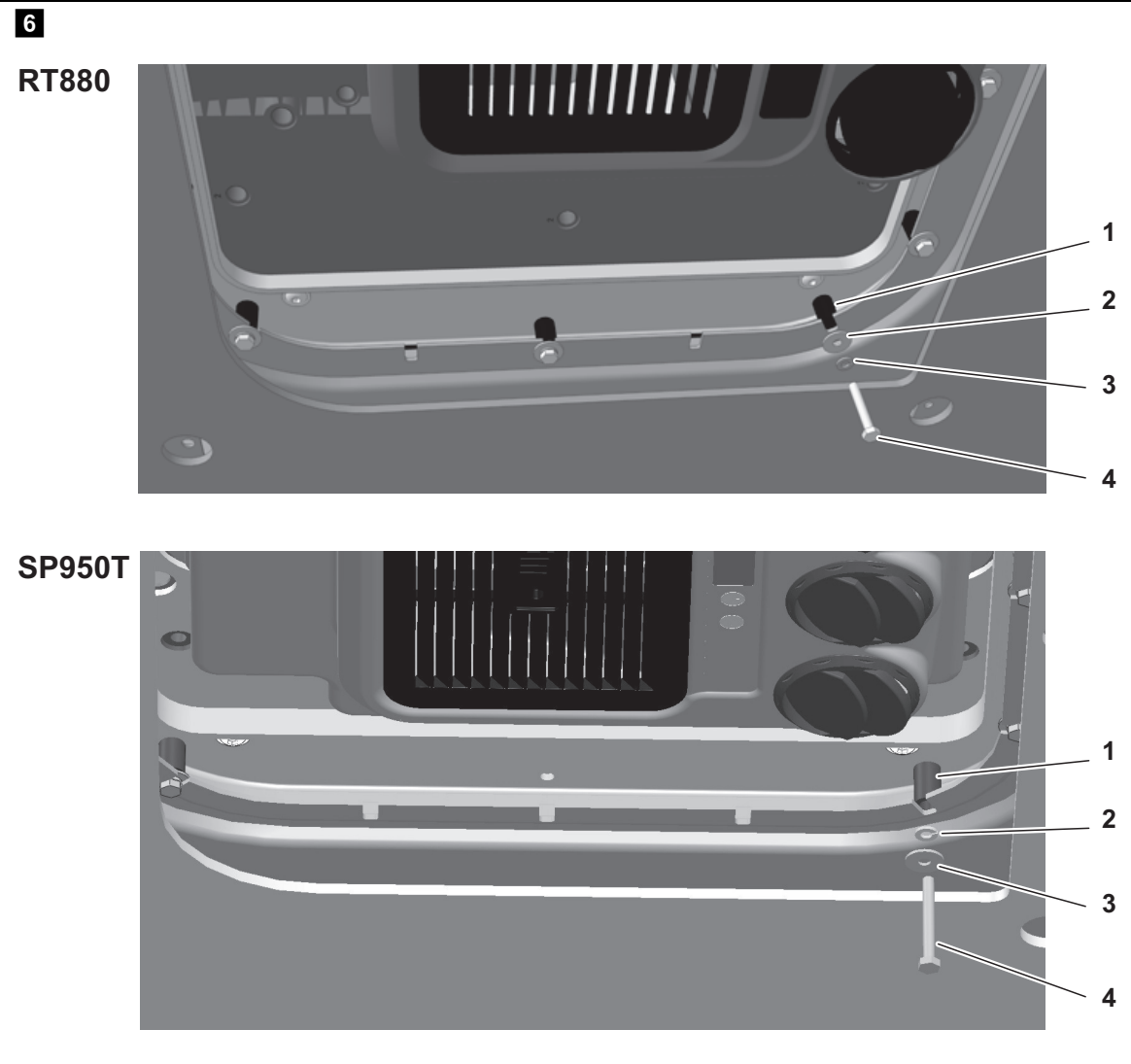
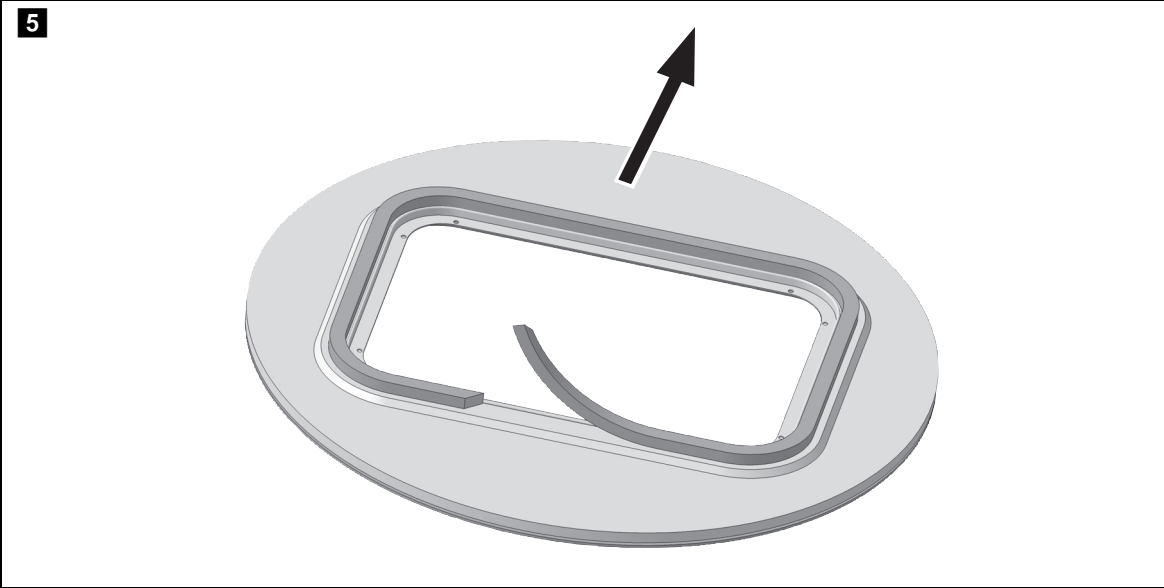
CoolAir RT880, SP950T

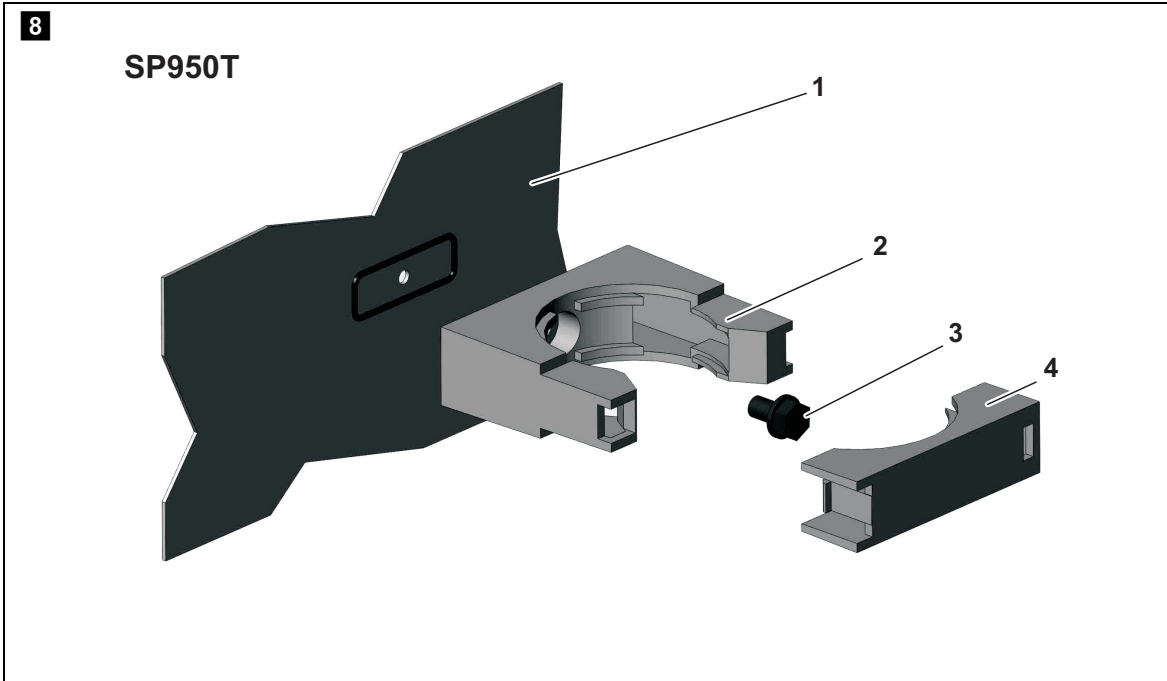
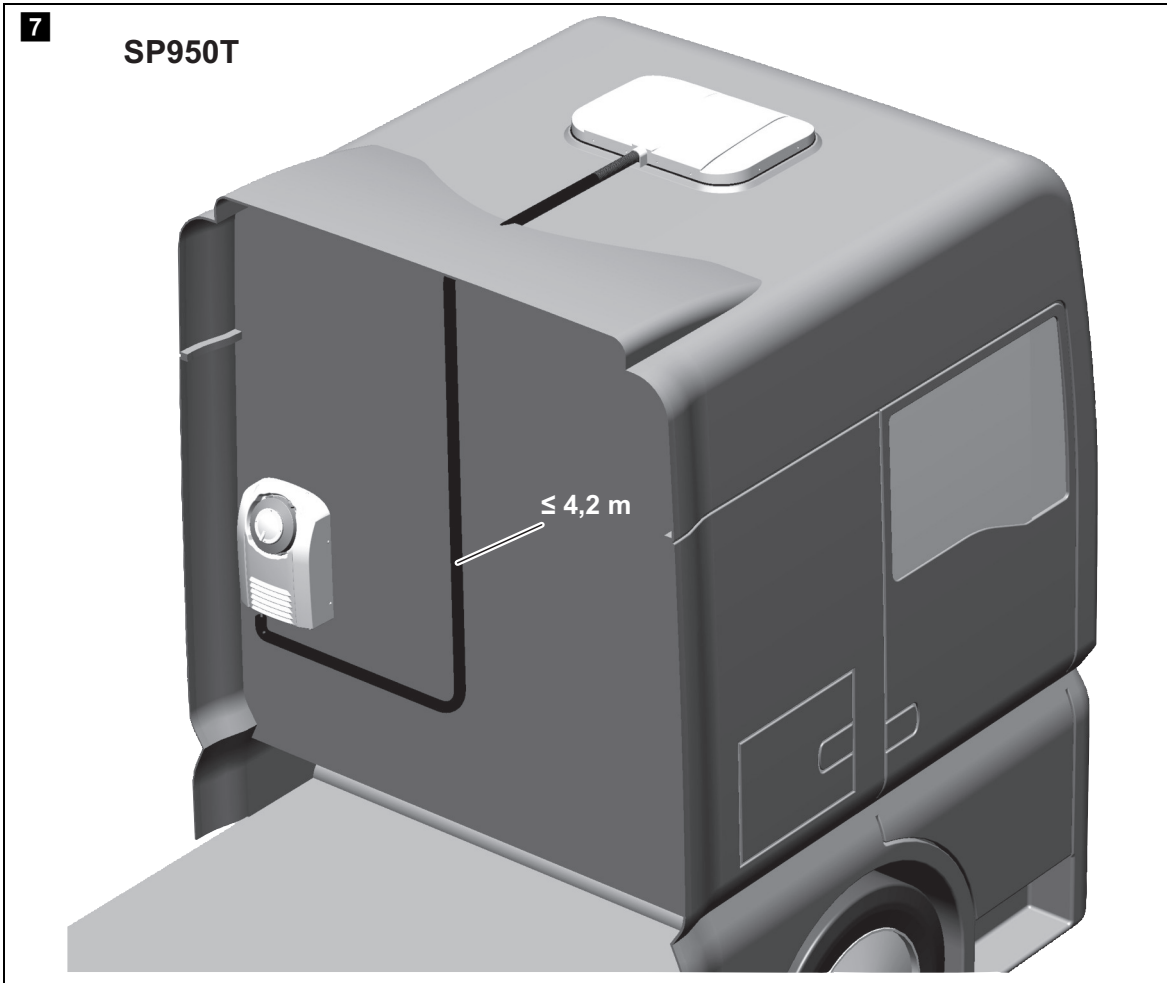
DE	14	Montagesatz für DAF XF 105 Space Cab Einbauanleitung	FI	186	Asennussarja malleihin DAF XF 105 Space Cab Asennusohje
EN	34	Assembly kit for DAF XF 105 Space Cab Installation manual	PT	203	Kit de montagem para DAF XF 105 Space Cab Instruções de montagem
FR	53	Kit de montage pour DAF XF 105 Space Cab Notice de montage	RU	224	Монтажный комплект для DAF XF 105 Space Cab Инструкция по монтажу
ES	74	Juego de montaje para DAF XF 105 Space Cab Instrucciones de instalación	PL	246	Zestaw montażowy do DAF XF 105 Space Cab Instrukcja montażowa
IT	94	Set di montaggio per DAF XF 105 Space Cab Istruzioni di montaggio	CS	265	Montážní sada pro vozidla DAF XF 105 Space Cab Návod k instalaci
NL	113	Montageset voor DAF XF 105 Space Cab Montagehandleiding	SK	283	Montážna súprava pre DAF XF 105 Space Cab Montážny návod
DA	133	Monteringsæt til DAF XF 105 Space Cab Installationsvejledning	HU	301	Szerelőkészlet a következőkhöz: DAF XF 105 Space Cab Szerelési útmutató
SV	152	Monteringsatts för DAF XF 105 Space Cab Monteringsanvisning			
NO	169	Monteringssett for DAF XF 105 Space Cab Montasjeveiledning			

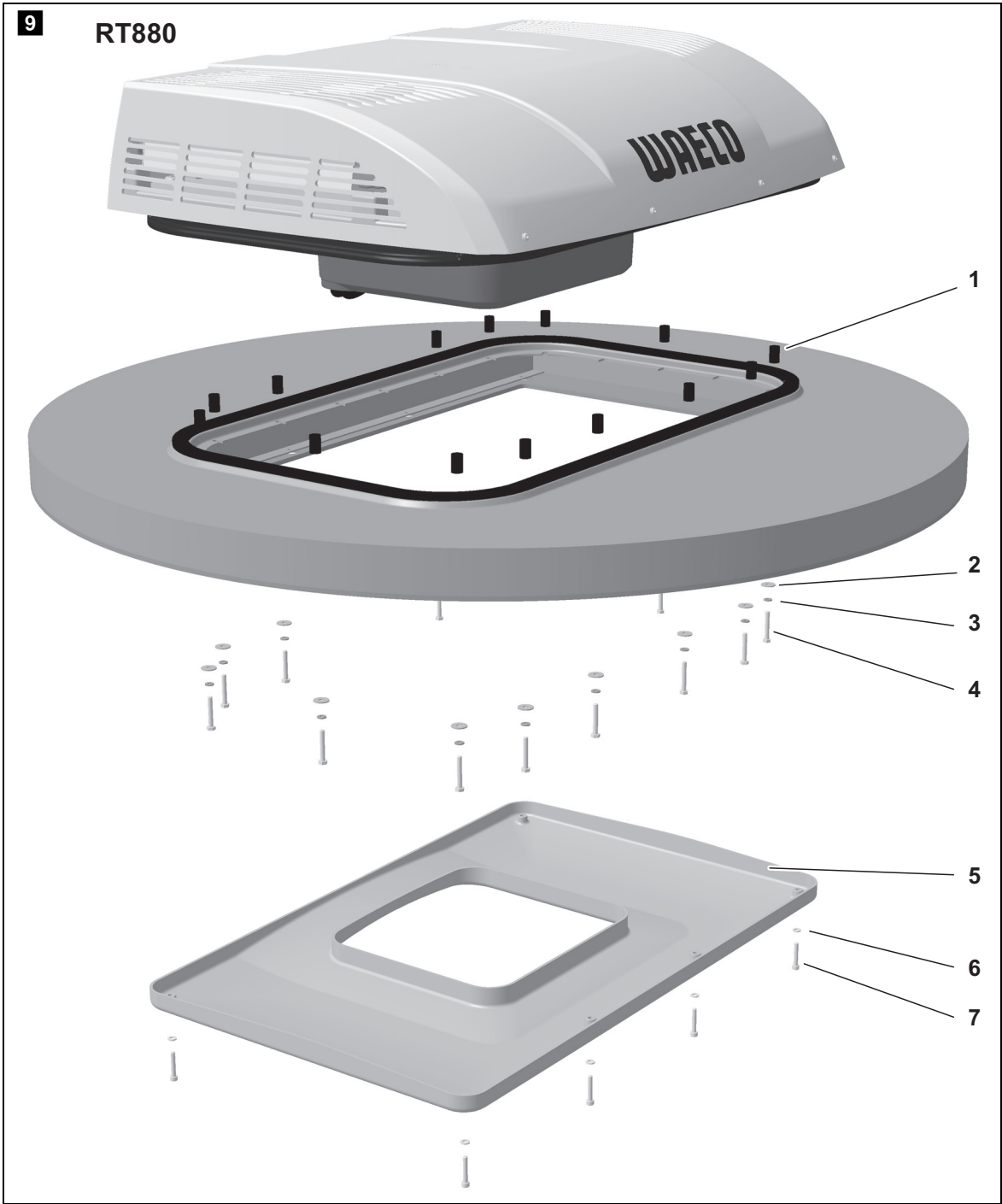
- DE** Fordern Sie weitere Informationen zur umfangreichen Produktpalette aus dem Hause Dometic WAECO an. Bestellen Sie einfach unsere Kataloge kostenlos und unverbindlich unter der Internetadresse: www.dometic-waeco.de
- EN** We will be happy to provide you with further information about Dometic WAECO products. Please order our free catalogue with no obligation to buy on our homepage: www.dometic-waeco.com
- FR** Demandez d'autres informations relatives à la large gamme de produits de la maison Dometic WAECO. Commandez tout simplement notre catalogue gratuitement et sans engagement à l'adresse internet suivante : www.dometic-waeco.com
- ES** Solicite más información sobre la amplia gama de productos de la empresa Dometic WAECO. Solicite simplemente nuestros catálogos de forma gratuita y sin compromiso en la dirección de Internet: www.dometic-waeco.com
- IT** Per ottenere maggiori informazioni sull'ampia gamma di prodotti Dometic WAECO è possibile ordinare una copia gratuita e non vincolante del nostro Catalogo all'indirizzo Internet: www.dometic-waeco.com
- NL** Maak kennis met het omvangrijke productscale van de firma Dometic WAECO. Bestel onze catalogus gratis en vrijblijvend onder het internetadres: www.dometic-waeco.com
- DA** Bestil yderligere information om det omfattende produktudvalg fra Dometic WAECO. Bestil vores katalog gratis og uforpligtende på internetadressen: www.dometic-waeco.com
- SV** Inhämta mer information om den omfattande produktpaletten från Dometic WAECO: Beställ våra kataloger gratis och utan förpliktelser under vår Internet-adress: www.dometic-waeco.com
- NO** Be om mer informasjon om det rikholdige produktutvalget fra Dometic WAECO. Bestill vår katalog gratis uforbindtlig på Internettadressen: www.dometic-waeco.com
- FI** Pyytäkää lisää tietoja Dometic WAECO:n kattavista tuotevalikoimista. Tilatkaa tuotekuvastomme maksutta ja sitoumuksetta internet-osoitteesta: www.dometic-waeco.com
- PT** Peça mais informação sobre a ampla gama de produtos da empresa Dometic WAECO. Peça simplesmente os nossos catálogos de forma gratuita e sem qualquer compromisso, disponível no site: www.dometic-waeco.com
- RU** Запросите дальнейшую информацию об обширном ассортименте продукции компании Dometic WAECO. Просто закажите наши каталоги на сайте www.dometic-waeco.com; эта услуга предоставляется бесплатно и ни к чему не обязывает.
- PL** Proszę się zapoznać z informacjami na temat szerokiej gamy produktów Dometic WAECO. Proszę zamówić nasz bezpłatny katalog i zapoznać się z niewiążącą ofertą pod adresem: www.dometic-waeco.com
- CS** Žádejte další informace o rozsáhlé nabídce výrobků firmy Dometic WAECO. Stačí zdarma a nezávazně objednat naše katalogy na internetové adrese: www.dometic-waeco.com
- SK** Vyžadajte si ďalšie informácie o rozsiahlej palete výrobkov Dometic WAECO. Objednajte si bezplatne a nezáväzne náš katalóg na internetovej adrese: www.dometic-waeco.com
- HU** Kérjen további információkat a Dometic WAECO cég széles körű termékpalettájáról. Rendelje meg ingyenes katalógusainkat kötelezettség nélkül a következő internetcímen: www.dometic-waeco.de



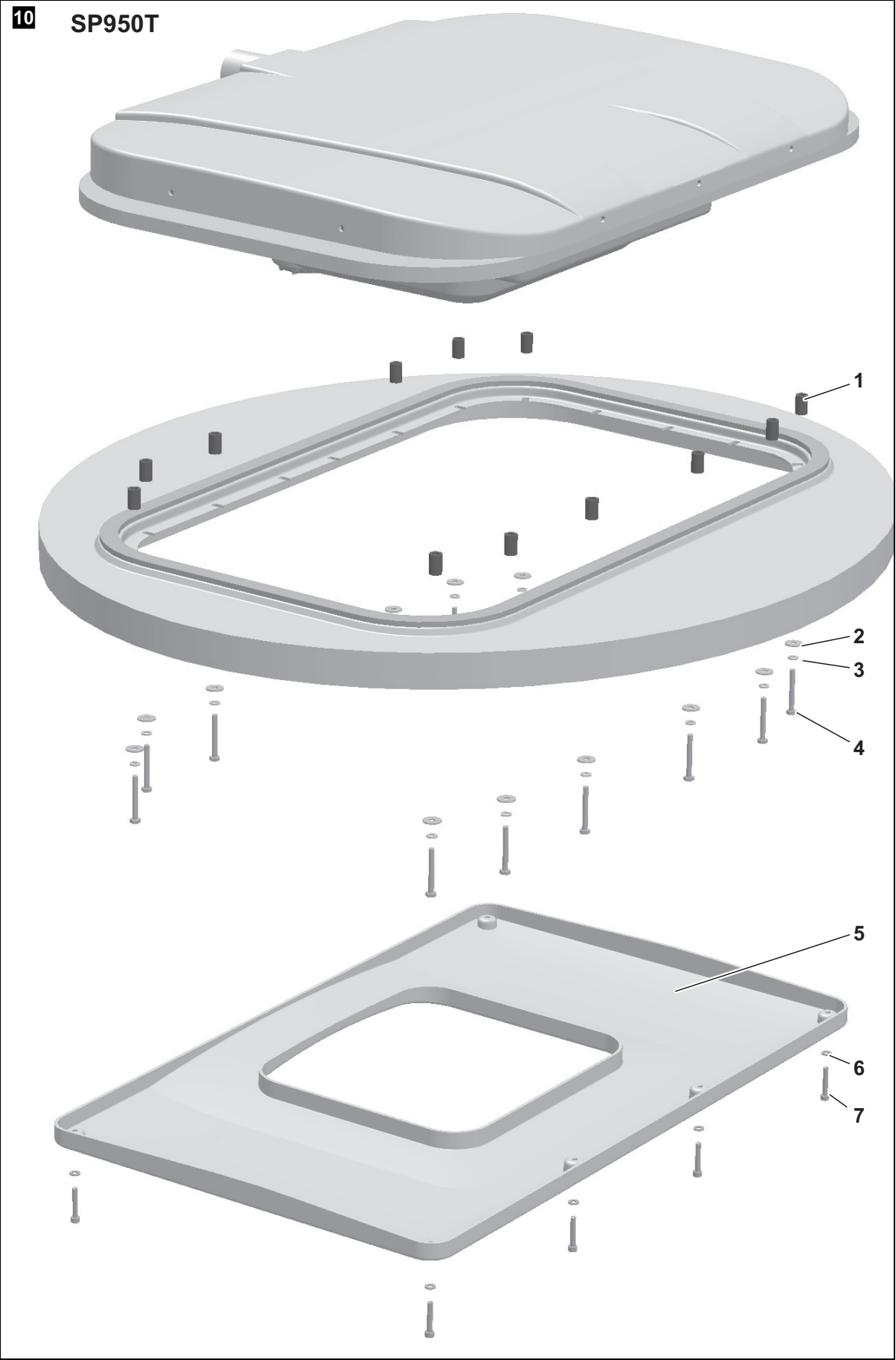


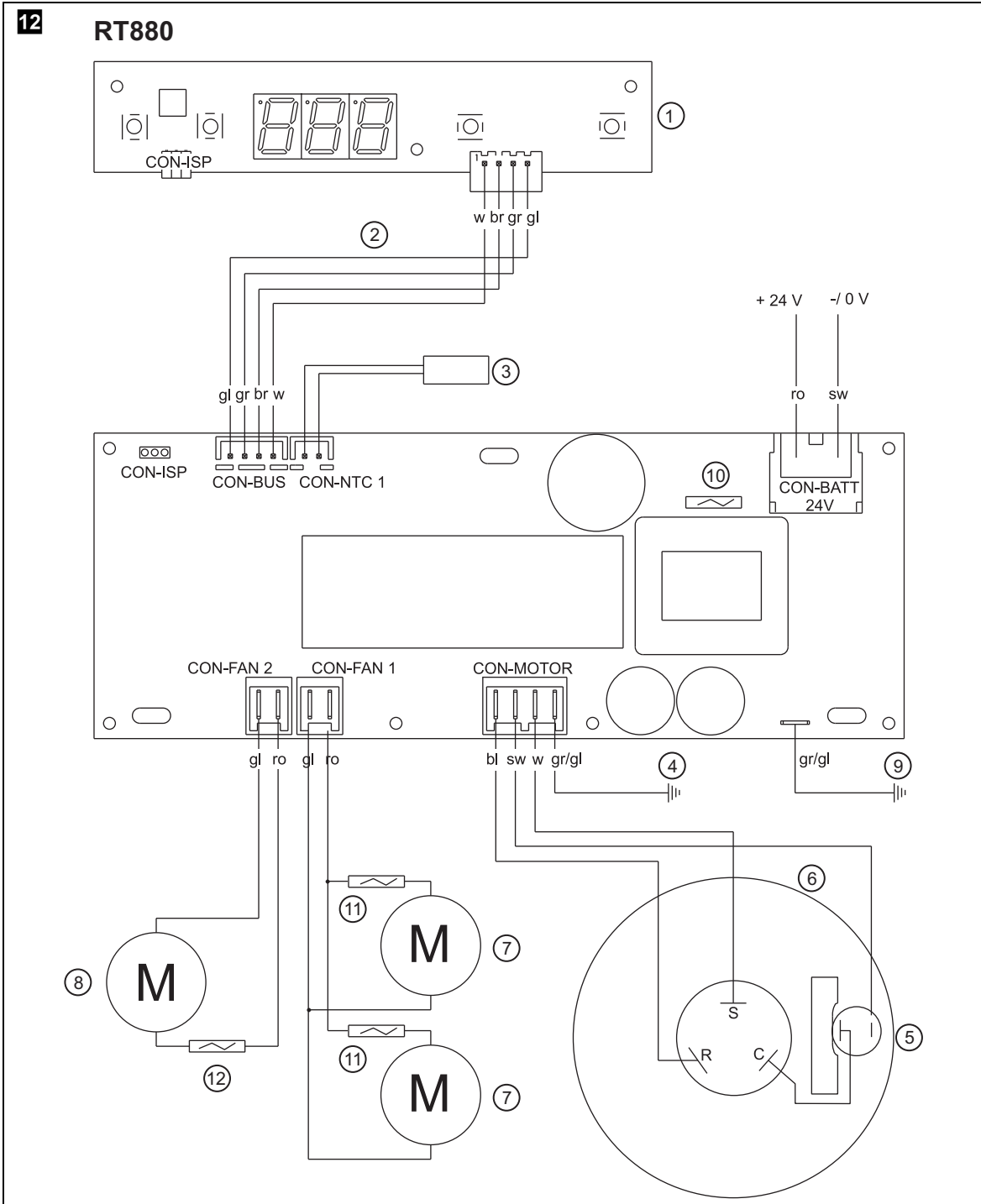
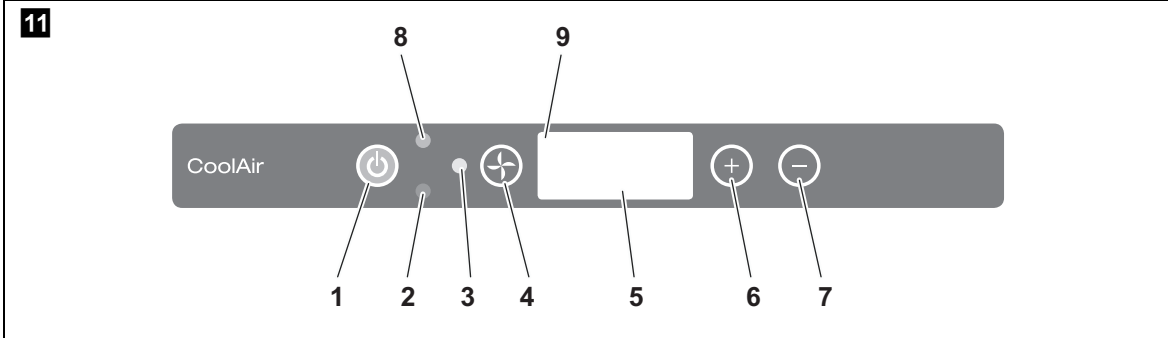




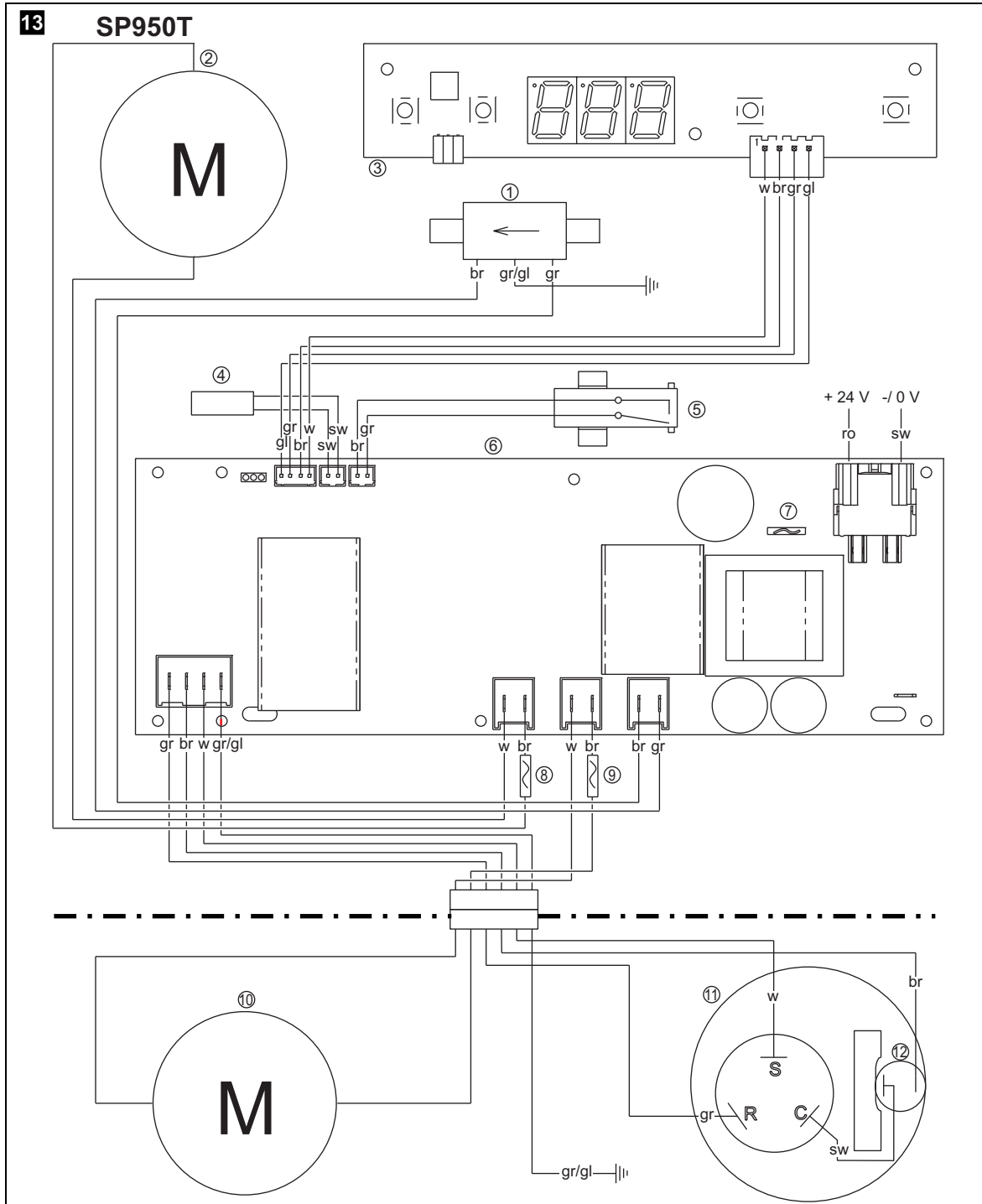


10 SP950T





	bl	br	gl	gr	ro	sw	w
DE	Blau	Braun	Gelb	Grün	Rot	Schwarz	Weiß
EN	Blue	Brown	Yellow	Green	Red	Black	White
FR	Bleu	Marron	Jaune	Vert	Rouge	Noir	Blanc
ES	Azul	Marrón	Amarillo	Verde	Rojo	Negro	Blanco
IT	Blu	Marrone	Giallo	Verde	Rosso	Nero	Bianco
NL	Blauw	Bruin	Geel	Groen	Rood	Zwart	Wit
DA	Blå	Brun	Gul	Grøn	Rød	Sort	Hvid
SV	Blå	Brun	Gul	Grön	Röd	Svart	Vit
NO	Blå	Brun	Gul	Grønn	Rød	Svart	Hvit
FI	Sininen	Ruskea	Keltainen	Vihreä	Punainen	Musta	Valkoinen
PT	Azul	Castanho	Amarelo	Verde	Cinzento	Vermelho	Preto
RU	Синий	Коричневый	Желтый	Зеленый	Красный	Черный	Белый
PL	Niebieski	Brązowy	Żółty	Zielony	Czerwony	Czarny	Biały
CS	Modrá	Hnědá	Žlutá	Zelená	Červená	Černá	Bílá
SK	Modrá	Hnedá	Žltá	Zelená	Červená	Čierna	Biela
HU	Kék	Barna	Sárga	Zöld	Piros	Fekete	Fehér



	bl	br	gl	gr	ro	sw	w
DE	Blau	Braun	Gelb	Grün	Rot	Schwarz	Weiß
EN	Blue	Brown	Yellow	Green	Red	Black	White
FR	Bleu	Marron	Jaune	Vert	Rouge	Noir	Blanc
ES	Azul	Marrón	Amarillo	Verde	Rojo	Negro	Blanco
IT	Blu	Marrone	Giallo	Verde	Rosso	Nero	Bianco
NL	Blauw	Bruin	Geel	Groen	Rood	Zwart	Wit
DA	Blå	Brun	Gul	Grøn	Rød	Sort	Hvid
SV	Blå	Brun	Gul	Grön	Röd	Svart	Vit
NO	Blå	Brun	Gul	Grønn	Rød	Svart	Hvit
FI	Sininen	Ruskea	Keltainen	Vihreä	Punainen	Musta	Valkoinen
PT	Azul	Castanho	Amarelo	Verde	Cinzento	Vermelho	Preto
RU	Синий	Коричневый	Желтый	Зеленый	Красный	Черный	Белый
PL	Niebieski	Brązowy	Żółty	Zielony	Czerwony	Czarny	Biały
CS	Modrá	Hnědá	Žlutá	Zelená	Červená	Černá	Bílá
SK	Modrá	Hnedá	Žltá	Zelená	Červená	Čierna	Biela
HU	Kék	Barna	Sárga	Zöld	Piros	Fekete	Fehér

Inhaltsverzeichnis

1	Symbole und Formate	15
2	Sicherheitshinweise	15
2.1	Umgang mit dem Gerät	16
2.2	Umgang mit elektrischen Leitungen	17
3	Handbuchkonventionen	17
3.1	Allgemeine Informationen zur Einbauanleitung	17
3.2	Zielgruppe	17
4	Bestimmungsgemäßer Gebrauch	18
5	Lieferumfang	19
6	Zubehör	19
7	Installation	20
7.1	Hinweise zur Installation	20
7.2	Installationsschritte	22
7.2.1	Dachluke ausbauen	22
7.2.2	Anlage vorbereiten (nur RT880)	23
7.2.3	Ausgleichsrahmen montieren	23
7.2.4	Dichtung zum Fahrerhausdach anbringen	24
7.2.5	Anlage in Dachluke einbauen	24
7.2.6	Elektrische Versorgungsleitungen verlegen	25
7.2.7	Versorgungsleitungen zur Kondensatoreinheit verlegen (nur SP950T)	26
7.2.8	Abdeckrahmen befestigen	26
7.3	Konfiguration der Anlagen-Software	27
7.3.1	Starten und Beenden des Konfigurationsmodus	28
7.3.2	Menüebene 1: Vorgabe Temperatur-Sollwert	29
7.3.3	Menüebene 2: Unterspannungsabschaltung	30
7.3.4	Menüebene 3: Vorgabe Betriebsmodus	31
7.3.5	Menüebene 4: Werkseinstellung	31
7.3.6	Menüebene 5: Anzeige Temperatureinheit	32
8	Technische Daten	33

1 Symbole und Formate

**WARNUNG!**

Sicherheitshinweis: Nichtbeachtung kann zu Tod oder schwerer Verletzung führen.

**VORSICHT!**

Sicherheitshinweis: Nichtbeachtung kann zu Verletzungen führen.

**ACHTUNG!**

Nichtbeachtung kann zu Materialschäden führen und die Funktion des Produktes beeinträchtigen.

**HINWEIS**

Ergänzende Informationen zur Bedienung des Produktes.

- **Handlung:** Dieses Symbol zeigt Ihnen, dass Sie etwas tun müssen. Die erforderlichen Handlungen werden Schritt für Schritt beschrieben.
- ✓ Dieses Symbol beschreibt das Ergebnis einer Handlung.

Abb. 1 5, Seite 3: Diese Angabe weist Sie auf ein Element in einer Abbildung hin, in diesem Beispiel auf „Position 5 in Abbildung 1 auf Seite 3“.

2 Sicherheitshinweise

Es ist zwingend notwendig, den gesamten Inhalt des Handbuchs aufmerksam zu lesen.

Nur wenn den Anleitungen Folge geleistet wird, können Zuverlässigkeit der Standklimaanlage und Schutz vor Personen- oder Sachschäden gewährleistet werden.

Der Hersteller übernimmt in folgenden Fällen keine Haftung für Schäden:

- Montage- oder Anschlussfehler
- Beschädigungen am Produkt durch mechanische Einflüsse und Überspannungen
- Veränderungen am Produkt ohne ausdrückliche Genehmigung vom Hersteller
- Verwendung für andere als die in der Anleitung beschriebenen Zwecke

2.1 Umgang mit dem Gerät

- Die Bewegungsfreiheit von Aufliegern (die äußeren Kanten des Aufliegers beim Einlenken oder Einknicken) und anderen Fahrzeuganbauten darf nicht eingeschränkt werden.
- Benutzen Sie die Standklimaanlage nur für den vom Hersteller angegebenen Verwendungszweck und führen Sie keine Änderungen oder Umbauten am Gerät durch!
- Wenn die Standklimaanlage sichtbare Beschädigungen aufweist, darf Sie nicht in Betrieb genommen werden.
- Die Standklimaanlage muss so sicher installiert werden, dass diese nicht umstürzen oder herabfallen kann!
- Die Installation, Wartung und etwaige Reparatur dürfen nur durch einen Fachbetrieb erfolgen, der mit den damit verbundenen Gefahren bzw. einschlägigen Vorschriften vertraut ist!
- Setzen Sie die Standklimaanlage nicht in der Nähe von entflamm- baren Flüssigkeiten und Gasen ein.
- Betreiben Sie die Standklimaanlage nicht bei Außentemperaturen unter 0 °C.
- Im Falle von Feuer lösen Sie **nicht** den oberen Deckel der Stand- klimaanlage, sondern verwenden Sie zugelassene Löschmittel. Verwenden Sie kein Wasser zum Löschen.
- Bitte informieren Sie sich bei Ihrem Fahrzeughersteller, ob aufgrund des Aufbaues der Standklimaanlage (Aufbauhöhe RT880: 174 mm, Aufbauhöhe SP950T: 75 mm) eine Änderung des Eintrags der Fahr- zeughöhe in ihren Fahrzeugpapieren notwendig ist.
- Lösen Sie bei Arbeiten (Reinigung, Wartung usw.) an der Standklima- anlage alle Verbindungen zur Stromversorgung!

2.2 Umgang mit elektrischen Leitungen

- Müssen Leitungen durch scharfkantige Wände geführt werden, so verwenden Sie Leerrohre bzw. Leitungsdurchführungen!
- Verlegen Sie keine losen oder scharf abgeknickten Leitungen an elektrisch leitenden Materialien (Metall)!
- Ziehen Sie nicht an Leitungen!
- Befestigen und verlegen Sie Leitungen so, dass keine Stolpergefahr entsteht und eine Beschädigung des Kabels ausgeschlossen ist.
- Der elektrische Anschluss darf nur von einem Fachbetrieb durchgeführt werden.
- Sichern Sie den Anschluss ans Netz im Fahrzeug mit 25 Ampere ab.
- Verlegen Sie niemals die Spannungsversorgungsleitung (Batterie-kabel) in räumlicher Nähe zu Signal- oder Steuerleitungen.

3 Handbuchkonventionen

3.1 Allgemeine Informationen zur Einbauanleitung

Diese Einbauanleitung enthält die wesentlichen Informationen und Anleitungen für die Installation der Standklimaanlage. Die enthaltenen Informationen richten sich an den Installationsbetrieb der Standklimaanlage.

Folgende Hinweise helfen Ihnen bei der korrekten Anwendung der Einbauanleitung:

- Die Einbauanleitung ist Teil des Lieferumfangs und ist sorgfältig aufzubewahren.
- Die Einbauanleitung gibt Ihnen wichtige Hinweise für die Montage und dient gleichzeitig in Reparaturfällen als Nachschlagewerk.
- Bei Nichtbeachtung dieser Einbauanleitung haftet der Hersteller nicht. Jegliche Ansprüche sind für diesen Fall ausgeschlossen.

3.2 Zielgruppe

Installations- und Konfigurationsinformationen in dieser Anleitung richten sich an Facharbeiter in Installationsbetrieben die mit den anzuwendenden Richtlinien und Sicherheitsvorkehrungen beim Einbau von Lkw-Zubehörteilen vertraut sind.

4 Bestimmungsgemäßer Gebrauch

Der Montagesatz (Art.-Nr. 9100300029) ermöglicht den Einbau einer Standklimaanlage CoolAir RT880 (Art.-Nr. 9105305551) oder einer Dachverdampfeinheit CoolAir SP950T (Art.-Nr. 9105305548) in eine werkseitig vorhandene Dachlukenöffnung (Lüftungsluke) eines DAF XF 105 Space Cab Fahrerhauses.

Die Dachverdampfeinheit CoolAir SP950T ist nur in Verbindung mit der Kondensatoreinheit CoolAir SP950C funktionsfähig. Beide Komponenten zusammen bilden die Standklimaanlage CoolAir SP950.



ACHTUNG!

- Die Geräte RT880 und SP950 sind **nicht** für die Installation in Baumaschinen, Landmaschinen oder ähnlichen Arbeitsgeräten geeignet. Bei zu starker Vibrationseinwirkung ist eine ordnungsgemäße Funktion nicht gewährleistet.
- Der Betrieb der Geräte RT880 und SP950 mit Spannungswerten, die von den angegebenen Werten abweichen, führt zur Beschädigung der Geräte.



HINWEIS

Die Geräte RT880 und SP950 sind für eine Umgebungstemperatur nicht über 43 °C im Kühlbetrieb ausgelegt.

5 Lieferumfang

CoolAir RT880/SP950T Montagesatz für DAF XF 105 Space Cab,
Artikel-Nr. 9100300029

Teilebezeichnung	Menge	Art.-Nr.
Einbauanleitung	1	4445100792
1/4"-Sechskant-Bit	1	4445900172
Gewindeeinsatz mit Flansch M8	4	4445200068
Gewindeeinsatz mit Flansch M6	14	4445200069
Ausgleichsrahmen	1	4443000300
Linsenkopfschraube mit Flansch M8 x 16 (nur RT880)	4	–
Linsenkopfschraube mit ISK und Flansch M8 x 25 (nur SP950T)	4	–
2, 5 m Dichtungsband (Profil: 10 x 20 mm)	1	–
Distanzhülse L = 22 mm, Ø 14 mm	14	4443900254
Sechskantschraube M6 x 45 (nur RT880)	14	–
Sechskantschraube M6 x 50 (nur SP950T)	12	–
Federring M6	14	–
Unterlegscheibe 6, 5 x 20	14	–
Anschlusskabel 6 mm ² x 4 m	1	4441300149
Kabelbinder	1	–
Abdeckrahmen	1	4443000290
ISK-Schraube mit Zylinderkopf M6 x 35	6	–
Unterlegscheibe 6, 4 x 15 x 1, 5	6	–

6 Zubehör

Als Zubehör erhältlich (nicht im Lieferumfang enthalten):

Teilebezeichnung	Art.-Nr.
Anschlusskabel 8 mm ² x 9, 5 m	9100300027

7 Installation



ACHTUNG!

Die Installation der Standklimaanlage darf ausschließlich von entsprechend ausgebildeten Fachbetrieben durchgeführt werden. Die nachfolgenden Informationen richten sich an Fachkräfte, die mit den anzuwendenden Richtlinien und Sicherheitsvorkehrungen vertraut sind.

7.1 Hinweise zur Installation

Vor der Installation der Standklimaanlage muss diese Einbauanleitung vollständig gelesen werden.

Folgende Tipps und Hinweise müssen bei der Installation der Standklimaanlage beachtet werden:



WARNUNG!

Stellen Sie vor Arbeiten an elektrisch betriebenen Komponenten sicher, dass keine Spannung mehr anliegt!

- Grundsätzlich ist vor Installation der Standklimaanlage zu überprüfen, ob durch den Einbau der Standklimaanlage ggf. Fahrzeugkomponenten beschädigt oder in ihrer Funktion beeinträchtigt werden könnten. Anhand der Abb. **1**, Seite 3 und Abb. **2**, Seite 3 können Sie die Dimensionen der eingebauten Anlage prüfen. Die gestrichelte Linie bezieht sich hierbei auf die Mitte der Dachlukenöffnung.
- Vor Einbau müssen Sie – über den Fahrzeughersteller – klären, ob der Aufbau für das statische Gewicht und die Belastungen durch die Klimaanlage bei in Bewegung befindlichem Fahrzeug ausgelegt ist. Der Hersteller der Standklimaanlage übernimmt keinerlei Haftung.
- Die Dachneigung der Montagefläche darf in Fahrtrichtung nicht mehr als 8° betragen.
- Die mitgelieferten Montageteile dürfen beim Einbau nicht eigenmächtig modifiziert werden.
- Die Lüftungsöffnungen (Gitter) dürfen nicht abgedeckt werden (Mindestabstand zu anderen Anbauteilen: 10 cm).
- Sie können die Anlage sowohl über den Hauptverteiler des Lkw als auch direkt mit der Batterie verbinden. Hierbei sollte der Anschluss über den Hauptverteiler bevorzugt werden. Bei einigen Fahrzeugen werden größere Verbraucher beim Anschluss über den Hauptverteiler nach kurzer Zeit abgeschaltet, wenn der Strombedarf zu hoch ist. Fragen Sie zu den Spezifikationen des Hauptverteilers Ihren Fahrzeughersteller.

- Beachten Sie bei der Installation der Anlage und beim elektrischen Anschluss die Richtlinien des Aufbauherstellers.
- Beachten Sie auch den Anschlussplan zum Gerät:

RT880

Nr. in Abb. 12 , Seite 10	Bezeichnung
1	Bedienfolie
2	Verbindungskabel
3	Raumtemperaturfühler
4	Masse/Erdung
5	Klickson (Kompressor)
6	Kompressor
7	Kondensatorlüfter
8	Verdampferlüfter
9	Masse/Erdung
10	Sicherung 25 A
11	Sicherung 2 A
12	Sicherung 4 A

SP950T

Nr. in Abb. 13 , Seite 12	Bezeichnung
1	Kondensatpumpe
2	Verdampferlüfter
3	Bedienplatine
4	Temperaturfühler
5	Niveaugeber
6	Steuerung
7	Sicherung 25 A
8	Sicherung 4 A Verdampferlüfter
9	Sicherung 4 A Kondensatorlüfter
10	Kondensatorlüfter
11	Kompressor
12	Klickson (Kompressor)

**WARNUNG!**

Vor der Installation der Standklimaanlage sind alle Verbindungen zur Batterie des Fahrzeugs zu lösen.

Bei Nichtbeachten dieser Vorschrift besteht Stromschlaggefahr.

**VORSICHT!**

Eine falsche Installation der Standklimaanlage kann zu irreparablen Schäden am Gerät führen und die Sicherheit des Benutzers beeinträchtigen.

Wenn die Standklimaanlage nicht gemäß dieser Einbauanleitung installiert wird, übernimmt der Hersteller keinerlei Haftung. Nicht für Betriebsstörungen und für die Sicherheit der Standklimaanlage, insbesondere nicht für Personen- und/oder Sachschäden.

**HINWEIS**

Nach der Installation der Anlage müssen die vorgegebenen Parameter der Anlagen-Software überprüft werden (Kapitel „Konfiguration der Anlagen-Software“ auf Seite 27).

7.2 Installationsschritte

**ACHTUNG!**

- Der Hersteller übernimmt ausschließlich Haftung für im Lieferumfang enthaltene Teile. Beim Einbau der Anlage zusammen mit produktfremden Teilen entfallen die Gewährleistungsansprüche.
- Bevor Sie das Fahrzeugdach besteigen, prüfen Sie, ob dieses für Personen begehbar ist. Zulässige Dachlasten können Sie beim Fahrzeughersteller erfragen.

7.2.1 Dachluke ausbauen

- Entfernen Sie alle Schrauben und Befestigungen der vorhandenen Dachluke.
- Nehmen Sie die Dachluke heraus.
- Entfernen Sie das Dichtungsmaterial rund um die Öffnung, sodass der Untergrund sauber und fettfrei ist.

**HINWEIS**

Entsorgen Sie sämtliches Abfallmaterial, Leim, Silikon und Dichtungen getrennt. Beachten Sie dabei die lokalen Entsorgungsrichtlinien.

7.2.2 Anlage vorbereiten (nur RT880)



ACHTUNG!

Sichern Sie die Anlage bei den Vorbereitungen auf der Arbeitsfläche gegen Herunterfallen.
Achten Sie auf eine ebene und saubere Unterlage, damit die Anlage nicht beschädigt wird.

- Legen Sie die Standklimaanlage mit dem Gehäuse nach unten auf eine Arbeitsfläche.



ACHTUNG!

Drehen Sie Gewindeeinsätze senkrecht ein.
Überschreiten Sie nicht das Eindrehmoment von

- 8 Nm für M6
- 10 Nm für M8

- Drehen Sie die 4 selbstschneidenden Gewindeeinsätze M8 in die mit „1“ gekennzeichneten Sacklöcher, wie in Abb. **3** 2, Seite 4 dargestellt.
Verwenden Sie hierzu den mitgelieferten 1/4"-Bit.
- Drehen Sie die 14 selbstschneidenden Gewindeeinsätze M6 in die mit „3“ gekennzeichneten Sacklöcher (Abb. **3** 1, Seite 4).
Verwenden Sie hierzu einen 5-mm-Sechskant-Bit.

7.2.3 Ausgleichsrahmen montieren

- Versehen Sie die Anlagefläche des Ausgleichsrahmens (= Fläche mit den Bohrungen zur Befestigung des Rahmens) zur Standklimaanlage (Abb. **4** 1, Seite 5) mit einem plastischen nicht aushärtenden Butyl-dichtstoff (z. B. SikaLastomer-710).
- Befestigen Sie den Ausgleichsrahmen wie in Abb. **4**, Seite 5 dargestellt mit den 4 Linsenkopfschrauben mit Flansch (**RT880**: M8 x 16 mm, **SP950T**: M8 x 25 mm) (Abb. **4** 2, Seite 5).

7.2.4 Dichtung zum Fahrerhausdach anbringen



ACHTUNG!

Stellen Sie sicher, dass die Klebefläche für die Dichtung zwischen Anlage und Fahrerhausdach sauber (frei von Staub, Öl usw.) ist.

- Kleben Sie das 2, 5 m lange Dichtungsband (10 x 20 mm) der Kontur der Dachlukenöffnung folgend auf das Dach des Fahrerhauses (Abb. **5**, Seite 6).
- Versehen Sie die Stoßkante und die Oberkante des Dichtungsbands mit einem plastischen nicht aushärtenden Butyldichtstoff (z. B. Sika-Lastomer-710).

7.2.5 Anlage in Dachluke einbauen

- Setzen Sie die Anlage zentrisch und in Fahrtrichtung (Abb. **1**, Seite 3) auf die Dachlukenöffnung.



HINWEIS

Es ist eine perfekte Zentrierung der Standklimaanlage sicherzustellen. Nach dem Aufsetzen auf das Fahrzeugdach muss die Dichtung umlaufend anliegen. Nur so ist eine sichere Abdichtung möglich!

- Positionieren Sie die Distanzhülse L = 22 mm (Abb. **6** 1, Seite 6) an den Befestigungsbohrungen wie in Abb. **6**, Seite 6 dargestellt.
- Schrauben Sie je eine Sechskantschraube (Abb. **6** 4, Seite 6) (**RT880**: M6 x 45 mm, **SP950T**: M6 x 50 mm) mit Unterlegscheibe 6, 5 x 20 (Abb. **6** 2, Seite 6) und Federring M6 (Abb. **6** 3, Seite 6) in die 14 (**RT880**)/12 (**SP950T**) Gewindeeinsätze auf der Unterseite der Anlage.



ACHTUNG!

Überschreiten Sie keinesfalls das angegebene Drehmoment. Nur so können Sie ein Ausreißen der Gewindeeinsätze vermeiden.

- Ziehen Sie die Schrauben mit einem Drehmoment von 6 Nm an.

7.2.6 Elektrische Versorgungsleitungen verlegen



WARNUNG!

- Der elektrische Anschluss darf nur von Fachpersonal mit entsprechenden Kenntnissen durchgeführt werden.
- Vor Arbeiten an elektrisch betriebenen Komponenten ist sicherzustellen, dass keine Spannung anliegt!



ACHTUNG!

- Sichern Sie den Anschluss ans Netz im Fahrzeug mit 25 Ampere ab.
- Die Batterie muss in der Lage sein, den benötigten Strom und die Spannung (Kapitel „Technische Daten“ auf Seite 33) zu liefern.



HINWEIS

Die Anlage verfügt serienmäßig über ein 4 m langes Kabel mit einem Querschnitt von 6 mm². Sollten längere Kabellängen benötigt werden, muss durch eine autorisierte Fachwerkstatt der Kabelquerschnitt erhöht werden:

In diesem Fall schneiden Sie das Kabel so nah wie möglich an der Anlage (max. 0,5 m) ab, und stellen Sie anschließend eine fachgerechte Verbindung auf einen größeren Kabelquerschnitt her. Der Hersteller empfiehlt bei einer Verlängerung des Kabels um 4 m bis 6 m Länge einen Querschnitt von mindestens 8 mm².

Sie können die Anlage sowohl über den Hauptverteiler des Lkw als auch direkt mit der Batterie verbinden. Hierbei sollte der Anschluss über den Hauptverteiler bevorzugt werden. Fragen Sie zu den Spezifikationen des Hauptverteilers Ihren Fahrzeughersteller.

- Verlegen Sie die Versorgungsleitung und schließen Sie diese fahrzeugseitig an (rote Leitung an Plus und schwarze Leitung an Minus).
- Stecken Sie den Stecker der Versorgungsleitung in die Buchse der Versorgungsleitung von der Standklimaanlage.
- Sichern Sie die Versorgungsleitung zur Zugentlastung mit einem Kabelbinder, z. B. am Fahrerhausdach.

7.2.7 Versorgungsleitungen zur Kondensatoreinheit verlegen (nur SP950T)

Beachten Sie folgende Hinweise beim Verlegen der Versorgungsleitungen:

- Beachten Sie auch die Anbauanleitung der Kondensatoreinheit.
 - Die maximale Verlegungslänge zwischen Verdampfer- und Kondensatoreinheit beträgt 4,20 m (Abb. **7**, Seite 7).
 - Vermeiden Sie beim Verlegen und Biegen von Versorgungsleitungen enge Radien. Benutzen Sie zum Biegen einen passenden Rundkörper den Sie unterlegen. Ein zu enger Radius knickt die Kältemittelleitung, und die Klimaanlage ist nicht betriebsbereit.
- Kürzen Sie die nicht benötigte Länge der Versorgungsleitung durch Biegen eines Bogens.
- Bringen Sie Dichtmasse auf (Abb. **8** 1, Seite 7), um einen Wassereintritt zwischen der LKW-Rückwand und dem Clip zu verhindern.



HINWEIS

Wenn Sie eine Beschädigung der LKW-Rückwand (Bohrung) vermeiden möchten, können Sie den Clip auch mit einem geeigneten Kleber aufkleben. Beachten Sie die Hinweise des Klebstoffherstellers.

- Befestigen Sie die Versorgungsleitung mit den beiliegenden Clips auf der LKW-Rückwand (Abb. **8**, Seite 7).
- Stecken Sie das Wellrohr in die vorgesehene Halterung (Abb. **8** 2, Seite 7).
- Setzen Sie den Deckel (Abb. **8** 4, Seite 7) ein.

7.2.8 Abdeckrahmen befestigen



ACHTUNG!

Ziehen Sie die Schrauben nur vorsichtig an, damit der Abdeckrahmen nicht beschädigt wird.

RT880: siehe Abb. **9**, Seite 8

SP950T: siehe Abb. **10**, Seite 9

- Befestigen Sie den Abdeckrahmen (**5**) mit den sechs Zylinderkopfschrauben M6 x 35 mm (**7**) und Unterlegscheiben 6,4 x 15 (**6**) am Fahrerhausdach (Originalbefestigungspunkte).

7.3 Konfiguration der Anlagen-Software

Vor der ersten Inbetriebnahme der Anlage kann die Steuerung auf die unterschiedlichen Einbaugegebenheiten angepasst werden. Diese Anpassung muss von dem Einbauer vorgenommen werden.

In einem Konfigurationsmodus werden folgende Parameter der Anlagen-Software über das Bedienpanel (Abb. **11**, Seite 10) eingestellt:

Menüebene	Parameter	Bedeutung	Werks-einstellung
1	Vorgabe Temperatur-Sollwert	Die Anlage startet mit dem hier definierten Temperatur-Sollwert.	20 °C (68 °F)
2	Unterspannungsabschaltung	Der Batteriewächter schaltet bei der hier definierten Spannung die Anlage ab.	Kennzahl 4 = 22,8 V
3	Vorgabe Betriebsmodus	Die Anlage startet mit dem hier definierten Betriebsmodus.	0 = Automatikmodus
4	Werks-einstellungen	Die Parameter 1 – 3 können auf die Werkseinstellungen zurückgesetzt werden.	--
5	Anzeige Temperatureinheit	Die Temperatur kann in °C oder °F angezeigt werden.	°C



HINWEIS

Der Konfigurationsmodus kann auch noch aufgerufen werden, wenn der Unterspannungsschutz die Anlage ausgeschaltet hat und nur noch eine Restspannung zur Verfügung steht.

7.3.1 Starten und Beenden des Konfigurationsmodus

Die einstellbaren Parameter können im Konfigurationsmodus verändert werden:

- Halten Sie beim Einschalten mit der Taste **EIN/AUS** (Abb. 11 1, Seite 10) die beiden Tasten **+** und **-** (Abb. 11 6 und 7, Seite 10) so lange gedrückt, bis die LED **Kompressor** blinkt.
- ✓ Sie sind nun im Konfigurationsmodus.
- ✓ Das Digitaldisplay (Abb. 11 5, Seite 10) zeigt für 2 Sekunden die Display-Version (z. B. „3.1S“).
- ✓ Das Digitaldisplay (Abb. 11 5, Seite 10) zeigt mit erster Ziffer die Menüebene und mit der zweiten und dritten Ziffer den einstellbaren Parameter an – z. B. 1.17 für Menüebene 1 und einen Vorgabe-Sollwert von 17 °C.



HINWEIS

Wenn für 60 Sekunden keine Eingabe über das Bedienpanel gemacht wird, wird der Konfigurationsmodus verlassen und die Anlage schaltet aus.

- Drücken Sie die Taste **EIN/AUS**, um den Konfigurationsmodus zu verlassen.

7.3.2 Menüebene 1: Vorgabe Temperatur-Sollwert

Die Anlage startet immer mit einem definierten Sollwert für die Raumtemperatur. Dieser Parameter kann in einem Bereich von 17 bis 30 °C (62 bis 86 °F) konfiguriert werden.

- Starten Sie den Konfigurationsmodus (Kapitel „Starten und Beenden des Konfigurationsmodus“ auf Seite 28).
- ✓ Das Digitaldisplay (Abb. 11 5, Seite 10) zeigt mit erster Ziffer die Menüebene und mit der zweiten und dritten Ziffer den einstellbaren Parameter an.
- Drücken Sie die Taste **Betriebsmodus** (Abb. 11 4, Seite 10) um den Parameter zu verändern.
- Wählen Sie mit den Tasten **+** bzw. **-** (Abb. 11 6 und 7, Seite 10) den Sollwert (in °C), mit dem die Anlage starten soll.
- ✓ Die im Digitaldisplay angezeigten Ziffern blinken bis der eingegebene Parameter bestätigt wird.
- Bestätigen Sie die Eingabe mit der Taste **Betriebsmodus** (Abb. 11 4, Seite 10).
- ✓ Der eingestellte Wert wird gespeichert und beim Neustart der Anlage verwendet.
- ✓ Sie befinden sich nun wieder in der Menüebene 1 und können mit den Tasten **+** bzw. **-** zwischen den Menüebenen wechseln.

7.3.3 Menüebene 2: Unterspannungsabschaltung

Der Batteriewächter schützt die Batterie vor zu tiefer Entladung.



ACHTUNG!

Die Batterie besitzt beim Abschalten durch den Batteriewächter nur noch einen Teil ihrer Ladekapazität. Vermeiden Sie mehrmaliges Starten oder den Betrieb von Stromverbrauchern. Sorgen Sie dafür, dass die Batterie wieder aufgeladen wird. Sobald die benötigte Spannung wieder zur Verfügung steht, kann die Anlage wieder betrieben werden.

Steht der Standklimaanlage nur noch die hier eingestellte Versorgungsspannung zur Verfügung, wird die Anlage abgeschaltet.

- Starten Sie den Konfigurationsmodus (Kapitel „Starten und Beenden des Konfigurationsmodus“ auf Seite 28).
- ✓ Das Digitaldisplay (Abb. 11 5, Seite 10) zeigt mit erster Ziffer die Menüebene und mit der zweiten und dritten Ziffer den einstellbaren Parameter an.
- Drücken Sie einmal die Taste + (Abb. 11 6, Seite 10), um in die Menüebene 2 zu wechseln.
- Drücken Sie die Taste **Betriebsmodus** (Abb. 11 4, Seite 10), um den Parameter zu verändern.
- ✓ Die im Digitaldisplay angezeigten Ziffern blinken bis der eingegebene Parameter bestätigt wird.
- Wählen Sie mit den Tasten + bzw. – (Abb. 11 6 und 7, Seite 10) den Wert für die Unterspannungsabschaltung aus. Die im Digitaldisplay an zweiter und dritter Stelle angezeigte Kennzahl steht für eine Spannung (in Volt), bei der die Anlage abgeschaltet wird:

Kennzahl	Unterspannungsabschaltung
1	22, 2
2	22, 4
3	22, 6
4	22, 8
5	22, 9

Kennzahl	Unterspannungsabschaltung
5	23, 0
7	23, 1
8	23, 2
9	23, 4
10	23, 6

- Bestätigen Sie die Eingabe mit der Taste **Betriebsmodus** (Abb. 11 4, Seite 10).
- ✓ Der eingestellte Wert wird gespeichert und beim Neustart der Anlage verwendet.
- ✓ Sie befinden sich nun wieder in der Menüebene 2 und können mit den Tasten + bzw. – zwischen den Menüebenen wechseln.

7.3.4 Menüebene 3: Vorgabe Betriebsmodus

Die Anlage startet immer mit einem definierten Betriebsmodus für die Raumtemperatur. Dieser Parameter kann konfiguriert werden:

- Starten Sie den Konfigurationsmodus (Kapitel „Starten und Beenden des Konfigurationsmodus“ auf Seite 28).
- ✓ Das Digitaldisplay (Abb. **11** 5, Seite 10) zeigt mit erster Ziffer die Menüebene und mit der zweiten und dritten Ziffer den einstellbaren Parameter an.
- Drücken Sie zweimal die Taste **+** (Abb. **11** 6, Seite 10), um in die Menüebene **3** zu wechseln.
- Drücken Sie die Taste **Betriebsmodus** (Abb. **11** 4, Seite 10) um den Parameter zu verändern.
- ✓ Die im Digitaldisplay angezeigten Ziffern blinken bis der eingegebene Parameter bestätigt wird.
- Wählen Sie mit den Tasten **+** bzw. **-** (Abb. **11** 6 und 7, Seite 10) den Betriebsmodus mit dem die Anlage starten soll:

Kennzahl	Betriebsmodus
0	Automatikmodus
1	Betriebsmodus 1
2	Betriebsmodus 2
3	Betriebsmodus 3

- Bestätigen Sie die Eingabe mit der Taste **Betriebsmodus** (Abb. **11** 4, Seite 10).
- ✓ Der eingestellte Wert wird gespeichert und beim Neustart der Anlage verwendet.
- ✓ Sie befinden sich nun wieder in der Menüebene 3 und können mit den Tasten **+** bzw. **-** zwischen den Menüebenen wechseln.

7.3.5 Menüebene 4: Werkseinstellung

Die im Konfigurationsmodus einstellbaren Parameter aus den Menüebenen 1 – 3 im können auf die Werkseinstellungen zurückgesetzt werden:

- Starten Sie den Konfigurationsmodus (Kapitel „Starten und Beenden des Konfigurationsmodus“ auf Seite 28).
- ✓ Das Digitaldisplay (Abb. **11** 5, Seite 10) zeigt mit erster Ziffer die Menüebene und mit der zweiten und dritten Ziffer den einstellbaren Parameter an.

- Drücken Sie dreimal die Taste + (Abb. 11 6, Seite 10), um in die Menüebene 4 zu wechseln.
- ✓ Das Digitaldisplay zeigt -- an.
- Drücken Sie die Taste **Betriebsmodus** (Abb. 11 4, Seite 10), um die Anlage auf die Werkseinstellungen zurückzusetzen.
- ✓ Die im Digitaldisplay angezeigten Zeichen -- blinken.
- Drücken Sie die Taste +.
- ✓ Das Digitaldisplay zeigt 00 an.
- Bestätigen Sie die Eingabe mit der Taste **Betriebsmodus** (Abb. 11 4, Seite 10).
- ✓ Die im Konfigurationsmodus eingestellten Parameter werden auf die Werkseinstellungen zurückgesetzt.
- ✓ Sie befinden sich nun wieder in der Menüebene 4 und können mit den Tasten + bzw. – zwischen den Menüebenen wechseln.

7.3.6 Menüebene 5: Anzeige Temperatureinheit

Die Anlage kann die Raumtemperatur in °C oder °F anzeigen. Dieser Parameter kann konfiguriert werden:

- Starten Sie den Konfigurationsmodus (Kapitel „Starten und Beenden des Konfigurationsmodus“ auf Seite 28).
- ✓ Das Digitaldisplay (Abb. 11 5, Seite 10) zeigt mit erster Ziffer die Menüebene und mit der zweiten und dritten Ziffer den einstellbaren Parameter an.
- Drücken Sie viermal die Taste + (Abb. 11 6, Seite 10), um in die Menüebene 5 zu wechseln.
- Drücken Sie die Taste **Betriebsmodus** (Abb. 11 4, Seite 10) um den Parameter zu verändern.
- ✓ Die im Digitaldisplay angezeigten Ziffern blinken bis der eingegebene Parameter bestätigt wird.
- Wählen Sie mit den Tasten + bzw. – (Abb. 11 6 und 7, Seite 10) die Temperatureinheit, die die Anlage anzeigen soll.
- Bestätigen Sie die Eingabe mit der Taste **Betriebsmodus** (Abb. 11 4, Seite 10).
- ✓ Der eingestellte Wert wird gespeichert und beim Neustart der Anlage verwendet.
- ✓ Sie befinden sich nun wieder in der Menüebene 5 und können mit den Tasten + bzw. – zwischen den Menüebenen wechseln.

8 Technische Daten

Standklimaanlage CoolAir RT880	
Artikel Nr.:	9105305551
Max. Kühlleistung:	850 W
Eingangsnennspannung:	24 V _{DC}
Eingangsspannungsbereich:	20 V _{DC} – 30 V _{DC}
Stromverbrauch:	12 – 22 A
Unterspannungsabschaltung:	konfigurierbar (Kapitel „Menüebene 2: Unterspannungsabschaltung“ auf Seite 30)
Maße (L x B x H in mm) (Höhe über Fahrzeugdach):	635 x 830 x 174
Gewicht:	ca. 21 kg

Standklimaanlage CoolAir SP950 mit Dachverdampfeinheit SP950T	
Artikel Nr.:	9105305548
Max. Kühlleistung:	850 W
Eingangsnennspannung:	24 V _{DC}
Eingangsspannungsbereich:	20 V _{DC} – 30 V _{DC}
Stromverbrauch:	12 – 22 A
Unterspannungsabschaltung:	konfigurierbar (Kapitel „Menüebene 2: Unterspannungsabschaltung“ auf Seite 30)
Maße (L x B x H in mm) Verdampfeinheit: Kondensatoreinheit:	577 x 779 x 75 mm 156 x 346 x 490 mm
Gewicht Verdampfeinheit: Kondensatoreinheit:	ca. 15 kg ca. 12 kg

Contents

1	Symbols and formats	35
2	Safety instructions	36
2.1	Using the device	36
2.2	Handling electrical cables	37
3	Conventions in this manual	37
3.1	General information on the installation manual	37
3.2	Target group	37
4	Intended use	38
5	Scope of delivery	39
6	Accessories	39
7	Installation	40
7.1	Notes on installation	40
7.2	Steps for installation	42
7.2.1	Removing the sunroof	42
7.2.2	Preparing the unit (RT880 only)	43
7.2.3	Mounting the adapter frame	43
7.2.4	Attaching the seal for the cab roof	44
7.2.5	Installing the unit in the sunroof	44
7.2.6	Installing the electrical supply lines	45
7.2.7	Installing supply lines to the condenser unit (SP950T only)	46
7.2.8	Fastening the cover frame	46
7.3	Configuration of unit software	47
7.3.1	Starting and ending configuration mode	47
7.3.2	Menu level 1: Set temperature	48
7.3.3	Menu level 2: Low voltage cut-off	49
7.3.4	Menu level 3: Operating mode	50
7.3.5	Menu level 4: Default setting	50
7.3.6	Menu level 5: Temperature unit display	51
8	Technical data	52

1 Symbols and formats

**WARNING!**

Safety instruction: Failure to observe this instruction can cause fatal or serious injury.

**CAUTION!**

Safety instruction: Failure to observe this instruction can lead to injury.

**NOTICE!**

Failure to observe this instruction can cause material damage and impair the function of the product.

**NOTE**

Supplementary information for operating the product.

➤ **Action:** This symbol indicates that action is required on your part. The required action is described step-by-step.

✓ This symbol describes the result of an action.

Fig. 1 5, page 3: This refers to an element in an illustration. In this case, item 5 in figure 1 on page 3.

2 Safety instructions

You must read the entire manual thoroughly and carefully.

We can only guarantee the reliability of the air conditioning roof unit if the instructions are adhered to. The same applies to the prevention of injury and damage to property.

The manufacturer accepts no liability for damage in the following cases:

- Faulty assembly or connection
- Damage to the product resulting from mechanical influences and excess voltage
- Alterations to the product without express permission from the manufacturer
- Use for purposes other than those described in the operating manual

2.1 Using the device

- The freedom of movement of semi-trailers (of the outer edges of the semi-trailer when turning or jackknifing) and other vehicle attachments must not be restricted.
- Only use the air conditioning roof unit for the purpose specified by the manufacturer and do not make any alterations or structural changes to the device.
- Do not use the air conditioning roof unit if it is visibly damaged.
- The air conditioning roof unit must be installed safely so that it cannot tip over or fall down.
- Installation, maintenance and repair work may only be carried out by qualified personnel from a specialist company who are familiar with the risks involved and the relevant regulations.
- Do not use the air conditioning roof unit near flammable fluids and gases.
- Do not operate the air conditioning roof unit if the ambient temperature is below 0 °C.
- Do **not** undo the upper cover of the air conditioning roof unit in the event of a fire. Use approved extinguishing agents instead. Do not use water to extinguish fires.
- Please inquire from your vehicle manufacturer whether the height entered in your vehicle documentation needs to be altered due to the installation of the air conditioning roof unit (height RT880: 174 mm, height SP950T: 75 mm).
- Disconnect all power supply lines when working on the air conditioning roof unit (cleaning, maintenance, etc).

2.2 Handling electrical cables

- Use cable ducts to lay cables through walls with sharp edges.
- Do not lay loose or bent cables next to electrically conductive materials (metal).
- Do not pull on the cables.
- Attach and lay the cables in such a manner that they cannot be tripped over or damaged.
- The electrical power supply may only be connected by a specialist workshop.
- Fit a fuse of 25 amps to the connection to the vehicle's power supply.
- Never lay power supply lines (battery leads) in the vicinity of signal or control cables.

3 Conventions in this manual

3.1 General information on the installation manual

This installation manual contains the essential information and instructions for installing the air conditioning roof unit. The information contained is orientated towards the company installing the air conditioning roof unit.

The following instructions are intended to help you properly use the installation manual:

- The installation manual is part of the scope of delivery and should be stored carefully.
- The installation manual provides you with important information on the installation of the device and can also be used as a reference material in the event of repairs.
- The manufacturer assumes no liability for non-observance of this installation manual. Any claims are excluded in this case.

3.2 Target group

The installation and configuration information in this manual is intended for qualified installation personnel who are familiar with the guidelines and safety precautions to be applied during the installation of lorry accessory parts.

4 Intended use

This installation kit (item no. 9100300029) allows a CoolAir RT880 air conditioning roof unit (item no. 9105305551) or a CoolAir SP950T roof evaporator unit (item no. 9105305548) to be installed in the factory-fitted roof ventilation opening (hatch) of a DAF XF 105 Space Cab driver cab.

The CoolAir SP950T roof evaporator unit can only be operated in combination with a CoolAir SP950C condenser unit. Both components together form the CoolAir SP950 parking cooler.



NOTICE!

- The RT880 and SP950 units are **not** suitable for installation in construction machines, agricultural machines or similar equipment. They will not work properly if exposed to strong vibrations.
- Operating the RT880 and SP950 units with voltages other than those specified can result in damage to the devices.



NOTE

The RT880 and SP950 units are only designed for ambient temperatures of up to 43 °C.

5 Scope of delivery

CoolAir RT880/SP950T installation kit for DAF XF 105 Space Cab, item no. 9100300029

Part designation	Quantity	Item no.
Installation manual	1	4445100792
1/4" hexagon bit	1	4445900172
Thread insert with flange M8	4	4445200068
Thread insert with flange M6	14	4445200069
Adapter frame	1	4443000300
Rounded head screw with flange M8 x 16 (RT880 only)	4	–
Rounded head screw with hexagon socket and flange M8 x 25 (SP950T only)	4	–
2.5 m insulating tape (profile: 10 x 20 mm)	1	–
Spacer sleeve L = 22 mm, Ø 14 mm	14	4443900254
Hex screw M6 x 45 (RT880 only)	14	–
Hex screw M6 x 50 (SP950T only)	12	–
Spring washer M6	14	–
Washer 6.5 x 20	14	–
Connection cable 6 mm ² x 4 m	1	4441300149
Cable binder	1	–
Cover frame	1	4443000290
Allen screw with cylindrical head M6 x 35	6	–
Washer 6.4 x 15 x 1.5	6	–

6 Accessories

Available as accessories (not included in the scope of delivery):

Part designation	Item no.
Connection cable 8 mm ² x 9.5 m	9100300027

7 Installation



NOTICE!

The air conditioning roof unit may only be installed by qualified personnel from a specialist company. The following information is intended for technicians who are familiar with the guidelines and safety precautions to be applied.

7.1 Notes on installation

These installation instructions must be read completely prior to the installation of the air conditioning roof unit.

The following tips and instructions must be observed while installing the air conditioning roof unit:



WARNING!

Make sure that all electrical components are electrically discharged before carrying out work on them!

- Always check whether any vehicle components could be damaged or their operation impaired by the unit before installing the air conditioning roof unit. You can use fig. **1**, page 3 and fig. **2**, page 3 to check the dimensions of the installed unit. The dotted line indicates the middle of the sunroof opening.
- Before installation, find out (by consulting the manufacturer of the vehicle) whether the construction is designed for the static weight and the loads of the parking cooler when the vehicle is in motion. The manufacturer of the air conditioning roof unit assumes no liability whatsoever.
- The roof inclination of the mounting surface may not exceed 8° in the direction of travel.
- The supplied assembly parts must not be modified during installation.
- The ventilation slots (grill) may not be covered (minimum distance from other attachment parts: 10 cm).
- You can connect the unit to the battery via the lorry's terminal block or directly. The terminal block is to be preferred for the connection. On some vehicles, larger consumers connected to the terminal block are switched off after a short while if the power requirement is too high. Ask your vehicle manufacturer for the specifications of the terminal block.
- When installing the system and making the electrical connections, observe the guidelines from the body manufacturer.

- Pay attention to the connection plan for the device:

RT880

No. in fig. 12 , page 10	Designation
1	Control pad
2	Connection cable
3	Room temperature sensor
4	Earth
5	Klickson (compressor)
6	Compressor
7	Condenser fan
8	Vaporiser fan
9	Earth
10	25 A fuse
11	2 A fuse
12	4 A fuse

SP950T

No. in fig. 13 , page 12	Designation
1	Condensate pump
2	Evaporator fan
3	Operating circuit board
4	Temperature sensor
5	Level sensor
6	Control unit
7	25 A fuse
8	4 A fuse vaporiser fan
9	4 A fuse condenser fan
10	Condenser fan
11	Compressor
12	Klickson (compressor)

**WARNING!**

Before installing the air conditioning roof unit, all connections to the battery of the vehicle must be disconnected.

Non-observance of this regulation can result in danger of electrocution.

**CAUTION!**

Improper installation of the air conditioning roof unit can result in irreparable damage to the device and put the safety of the user at risk. The manufacturer will not be held liable for claims if the air conditioning roof unit is not installed according to this installation manual. That applies to malfunctions and the safety of the air conditioning roof unit, in particular to injuries and damage to property.

**NOTE**

After installing the unit, the specified parameters of the unit software must be checked (chapter “Configuration of unit software” on page 47).

7.2 Steps for installation

**NOTICE!**

- The manufacturer only assumes liability for parts included in the scope of delivery. The validity of the warranty expires if the device is installed together with third-party parts.
- Check whether the roof of the vehicle is able to support the weight of a person before climbing onto it. Ask the vehicle manufacturer about the permitted roof loads.

7.2.1 Removing the sunroof

- Remove all screws and fixtures of the existing sunroof.
- Take out the sunroof.
- Remove the sealant around the opening, so that the surface is clean and free of grease.

**NOTE**

Dispose of all waste material, glue, silicone and seals separately. Observe the local disposal guidelines.

7.2.2 Preparing the unit (RT880 only)

**NOTICE!**

During preparatory work on the surfaces, secure the unit from falling down.

Make sure that the work surface is clean and level to ensure that the unit is not damaged.

- Place the air conditioning roof unit on a work surface with the housing facing down.

**NOTICE!**

Screw in the thread insert vertically.

Do not exceed the screw torque of

- 8 Nm for M6
- 10 Nm for M8

- Screw in the 4 self-threading M8 thread inserts in the blind holes marked with "1" as shown in fig. **3** 2, page 4. Use the supplied 1/4" bit for this.
- Screw in the 14 self-threading M6 thread inserts in the blind holes marked with "3" (fig. **3** 1, page 4). Use a 5 mm hexagon bit for this.

7.2.3 Mounting the adapter frame

- Apply a flexible, non-hardening butyl sealing compound (e.g. SikaLastomer-710) to the contact surface of the adapter frame (surface with drill holes for fastening the frame) to the air conditioning roof unit (fig. **4** 1, page 5).
- Secure the adapter frame as shown in fig. **4**, page 5 with the 4 rounded head screws with flange (**RT880**: M8 x 16 mm, **SP950T**: M8 x 25 mm) (fig. **4** 2, page 5).

7.2.4 Attaching the seal for the cab roof



NOTICE!

Ensure that the adhesive surface for the seal between the unit and the cab roof is clean (free of dust, oil, etc.).

- Stick the 2.5 m insulating tape (10 x 20 mm) to the cab roof, following the outline of the sunroof opening (fig. **5**, page 6).
- Provide the abutting edge and the top edge of the insulating tape with an unhardened plastic butyl sealing compound (e.g. SikaLastomer-710).

7.2.5 Installing the unit in the sunroof

- Set the unit down centrally aligned and in the direction of travel (fig. **1**, page 3) on the sunroof opening.



NOTE

Make sure the air conditioning roof unit is centred perfectly. The seal must be applied continuously around the air conditioning roof unit after being placed on the roof of the vehicle. This is the only way to ensure a tight seal.

- Place the spacer sleeve L = 22 mm (fig. **6** 1, page 6) on the fastening drill holes as shown in fig. **6**, page 6.
- Screw one hex screw (fig. **6** 4, page 6) (**RT880**: M6 x 45 mm, **SP950T**: M6 x 50 mm) with a washer 6.5 x 20 (fig. **6** 2, page 6) and spring washer M6 (fig. **6** 3, page 6) in the 14 (**RT880**)/12 (**SP950T**) thread inserts on the bottom of the unit.



NOTICE!

Do not exceed the specified torque under any circumstances. This is the only way to ensure that the thread inserts are not torn out.

- Tighten the screws with a torque of 6 Nm.

7.2.6 Installing the electrical supply lines



WARNING!

- The electrical power supply may only be performed by qualified personnel with specialist knowledge.
- Make sure there is no voltage present on electrically operated components before carrying out work on them!



NOTICE!

- Fit a fuse of 25 amps to the connection to the vehicle's power supply.
- The battery must be able to supply the required current and voltage (chapter "Technical data" on page 52).



NOTE

The unit is equipped as standard with a 4 m long cable with a cross-section of 6 mm². If longer cable lengths are required, then the cable cross-section must be increased by an authorised specialist workshop: In this case cut off the cable as closely as possible to the unit (max. 0.5 m) and then establish a suitable connection with a larger cable cross-section.

When the cable is extended by 4 m to 6 m in length, the manufacturer recommends using a cross-section of at least 8 mm².

You can connect the unit to the battery via the lorry's terminal block or directly. The terminal block is to be preferred for the connection. Ask your vehicle manufacturer for the specifications of the terminal block.

- Lay the supply line and connect it to the vehicle (red line to plus, black line to minus).
- Plug in the supply line plug into the socket of the air conditioning roof unit supply line.
- To relieve strain on the supply line, secure it with a cable tie, e.g. to the cab roof.

7.2.7 Installing supply lines to the condenser unit (SP950T only)

Observe the following instructions when installing the supply lines:

- Also observe the installation instructions for the condenser unit.
 - The maximum cable length between the evaporator and condenser unit is 4.20 m (fig. **7**, page 7).
 - When installing and bending supply lines, avoid narrow radii. Use a suitable round object as a bending aid. A radius which is too narrow will buckle the refrigerant line, and the parking cooler will be inoperable.
- Shorten any supply line which is not needed by bending a curve.
- Apply packing compound (fig. **8** 1, page 7) to prevent water entering between the rear wall of the truck and the clip.



NOTE

If you wish to avoid damaging the rear wall of the truck (drilling a hole), you can also apply the clip using a suitable adhesive. Observe the instructions provided by the adhesive manufacturer.

- Fasten the supply lines to the rear wall of the truck using the clips provided (fig. **8**, page 7).
- Insert the corrugated piping in the holder provided (fig. **8** 2, page 7).
- Put the cover on (fig. **8** 4, page 7).

7.2.8 Fastening the cover frame



NOTICE!

Screw the screws in carefully order not to damage the cover frame.

RT880: See fig. **9**, page 8

SP950T: See fig. **10**, page 9

- Fasten the cover frame (**5**) to the driver cab roof (original fastening points) using the six cylinder head screws M6 x 35 mm (**7**) and washers 6.4 x 15 (**6**).

7.3 Configuration of unit software

Before you first start up the unit, the controls can be adapted to suit the installation conditions. This must be done by the person installing the unit.

In configuration mode, the following unit software parameters must be set at the control panel (fig. **11**, page 10).

Menu level	Parameter	Meaning	Default setting
1	Set temperature	The unit starts at the temperature defined here.	20 °C (68 °F)
2	Low voltage cut-off	The battery monitor shuts down the unit at the voltage defined here.	Characteristic figure 4 = 22,8 V
3	Operating mode	The unit starts with the operating mode defined here.	0 = Automatic mode
4	Default settings	Parameters 1 – 3 can be reset to the default settings.	--
5	Temperature unit display	The temperature can be displayed in °C or °F.	°C



NOTE

Configuration mode can still be activated if the undervoltage protection mechanism has switched off the unit and only residual voltage is available.

7.3.1 Starting and ending configuration mode

The adjustable parameters can be changed in configuration mode:

- When using the **ON/OFF** (fig. **11** 1, page 10) button to switch on the unit, hold both buttons **+** and **-** (fig. **11** 6 and 7, page 10) pressed until the **compressor** LED flashes.
- ✓ You are now in configuration mode.
- ✓ The display version (e. g. "3.1S") appears in the digital display (fig. **11** 5, page 10) for 2 seconds.
- ✓ The first digit of the digital display (fig. **11** 5, page 10) shows the menu level and the second and third digits show the parameters which can be set, e.g. *1.17* for menu level 1 and a set target value of 17 °C.



NOTE

If you make no entry on the control panel for 60 seconds, the unit quits configuration mode and shuts down.

- Press the **ON/OFF** button to quit configuration mode.

7.3.2 Menu level 1: Set temperature

The unit always starts with a defined value for the room temperature. This parameter can be configured between 17 and 30 °C (62 and 86 °F).

- Start configuration mode (chapter “Starting and ending configuration mode” on page 47).
- ✓ The first digit of the display (fig. 11 5, page 10) shows the menu level and the second and third show the parameter which can be set.
- Press the **Operating Mode** button (fig. 11 4, page 10) to change the parameters.
- Use the **+** and **–** buttons (fig. 11 6 and 7, page 10) to select the target value (in °C) at which the unit should start operation.
- ✓ The digits in the display flash until the parameter you entered is confirmed.
- Press the **Operating Mode** button (fig. 11 4, page 10) to confirm your entry.
- ✓ The set value is saved and is then used when the unit is restarted.
- ✓ You are now in menu level 1 again and can use the **+** and **–** buttons to switch between menu levels.

7.3.3 Menu level 2: Low voltage cut-off

The battery monitor protects the battery from excessive discharging.



NOTICE!

When the battery monitor switches the device off, the battery only has part of its charging capacity. Avoid starting repeatedly or operating electrical consumers. Make sure that the battery is recharged. As soon as the required voltage is available again, the unit can be operated again.

If only the set power supply is available here for the air conditioning roof unit, the unit is switched off.

- Start configuration mode (chapter “Starting and ending configuration mode” on page 47).
- ✓ The first digit of the display (fig. 11 5, page 10) shows the menu level and the second and third show the parameter which can be set.
- Press the **+** button (fig. 11 6, page 10) once to switch to menu level 2.
- Press the **Operating Mode** button (fig. 11 4, page 10) to change the parameter.
- ✓ The digits in the display flash until the parameter you entered is confirmed.
- Use the **+** and **–** buttons (fig. 11 6 and 7, page 10) to set the value for low voltage shutdown. The characteristic figures at second and third place on the digital display represent the voltage (V) at which the unit is shut down:

Characteristic figure	Low voltage shutdown
1	22.2
2	22.4
3	22.6
4	22.8
5	22.9

Characteristic figure	Low voltage shutdown
6	23.0
7	23.1
8	23.2
9	23.4
10	23.6

- Press the **Operating Mode** button (fig. 11 4, page 10) to confirm your entry.
- ✓ The set value is saved and is then used when the unit is restarted.
- ✓ You are now in menu level 2 again and can use the **+** and **–** buttons to switch between menu levels.

7.3.4 Menu level 3: Operating mode

The unit always starts with a defined operating mode for room temperature. This parameter can be configured:

- Start configuration mode (chapter “Starting and ending configuration mode” on page 47).
- ✓ The first digit of the display (fig. 11 5, page 10) shows the menu level and the second and third show the parameter which can be set.
- Press the **+** button (fig. 11 6, page 10) twice to switch to menu level **3**.
- Press the **Operating Mode** button (fig. 11 4, page 10) to change the parameters.
- ✓ The digits in the display flash until the parameter you entered is confirmed.
- Use the **+** and **–** buttons (fig. 11 6 and 7, page 10) to set the mode with which the unit starts up:

Characteristic figure	Operating mode
0	Automatic mode
1	Operating mode 1
2	Operating mode 2
3	Operating mode 3

- Press the **Operating Mode** button (fig. 11 4, page 10) to confirm your entry.
- ✓ The set value is saved and is then used when the unit is restarted.
- ✓ You are now in menu level 3 again and can use the **+** and **–** buttons to switch between menu levels.

7.3.5 Menu level 4: Default setting

You can reset the parameters you set in configuration mode on menu levels 1 to 3 to the default settings:

- Start configuration mode (chapter “Starting and ending configuration mode” on page 47).
- ✓ The first digit of the display (fig. 11 5, page 10) shows the menu level and the second and third show the parameter which can be set.
- Press the **+** button (fig. 11 6, page 10) three times to switch to menu level **4**.
- ✓ The digital display shows --.

- Press the **Operating Mode** button (fig. 11 4, page 10), to reset the unit to the factory settings.
- ✓ -- flashes in the digital display.
- Press the **+** button.
- ✓ The digital display shows *00*.
- Press the **Operating Mode** button (fig. 11 4, page 10) to confirm your entry.
- ✓ The parameters set in configuration mode are reset to the default setting.
- ✓ You are now in menu level 4 and can use the **+** and **-** buttons to switch between menu levels.

7.3.6 Menu level 5: Temperature unit display

The system can display the room temperature in °C or °F. This parameter can be configured:

- Start configuration mode (chapter “Starting and ending configuration mode” on page 47).
- ✓ The first digit of the display (fig. 11 5, page 10) shows the menu level and the second and third show the parameter which can be set.
- Press the **+** (fig. 11 6, page 10) four times to switch to menu level 5.
- Press the **Operating Mode** button (fig. 11 4, page 10) to change the parameters.
- ✓ The digits in the display flash until the parameter you entered is confirmed.
- Use the **+** and **-** buttons (fig. 11 6 and 7, page 10) to select the temperature unit that the system should display.
- Press the **Operating Mode** button (fig. 11 4, page 10) to confirm your entry.
- ✓ The set value is saved and is then used when the unit is restarted.
- ✓ You are now in menu level 5 again and can use the **+** and **-** buttons to switch between menu levels.

8 Technical data

Air conditioning roof unit CoolAir RT880	
Item number:	9105305551
Cooling capacity:	850 W
Rated input voltage:	24 V _{DC}
Input voltage range:	20 V _{DC} – 30 V _{DC}
Current consumption:	12 – 22 A
Low voltage shutdown:	Configurable (chapter "Menu level 2: Low voltage cut-off" on page 49)
Dimensions (L x B x H in mm) (height above vehicle roof):	635 x 830 x 174
Weight:	approx. 21 kg

CoolAir SP950 parking cooler with SP950T roof evaporator unit	
Item number:	9105305548
Cooling capacity:	850 W
Rated input voltage:	24 V _{DC}
Input voltage range:	20 V _{DC} – 30 V _{DC}
Current consumption:	12 – 22 A
Low voltage shutdown:	Configurable (chapter "Menu level 2: Low voltage cut-off" on page 49)
Dimensions (L x B x H in mm) Evaporator unit:	577 x 779 x 75 mm
Condenser unit:	156 x 346 x 490 mm
Weight: Evaporator unit:	approx. 15 kg
Condenser unit:	approx. 12 kg

Sommaire

1	Symboles et formats	54
2	Consignes de sécurité	55
2.1	Précautions d'usage	55
2.2	Précautions concernant les lignes électriques	56
3	Conventions du manuel	57
3.1	Informations générales concernant la notice d'installation	57
3.2	Groupe cible	57
4	Usage conforme	58
5	Contenu de la livraison	59
6	Accessoires	59
7	Installation	60
7.1	Consignes de sécurité concernant l'installation	60
7.2	Opérations	63
7.2.1	Démonter le lanterneau	63
7.2.2	Préparer le climatiseur (uniquement pour RT880)	63
7.2.3	Monter le cadre de compensation	64
7.2.4	Mettre en place le joint au niveau du toit de la cabine du conducteur	64
7.2.5	Monter le climatiseur dans le lanterneau	64
7.2.6	Pose des câbles d'alimentation électrique	65
7.2.7	Pose des câbles d'alimentation électrique de l'unité condensateur (uniquement pour SP950T)	66
7.2.8	Fixer le cadre de recouvrement	66
7.3	Configuration du logiciel du système	67
7.3.1	Mise en marche et arrêt du mode configuration	68
7.3.2	Niveau de menu 1 : température de consigne	69
7.3.3	Niveau de menu 2 : extinction en cas de sous-tension	70
7.3.4	Niveau de menu 3 : mode de fonctionnement	71
7.3.5	Niveau de menu 4 : réglages d'usine	71
7.3.6	Niveau de menu 5 : affichage de l'unité de température	72
8	Caractéristiques techniques	73

1 Symboles et formats

**AVERTISSEMENT !**

Consigne de sécurité : le non-respect de ces consignes peut entraîner la mort ou de graves blessures.

**ATTENTION !**

Consigne de sécurité : le non-respect de ces consignes peut entraîner des blessures.

**AVIS !**

Le non-respect de ces consignes peut entraîner des dommages matériels et des dysfonctionnements du produit.

**REMARQUE**

Informations complémentaires sur l'utilisation du produit.

➤ **Manipulation** : ce symbole vous indique une action à effectuer. Les manipulations à effectuer sont décrites étape par étape.

✓ Ce symbole décrit le résultat d'une manipulation.

Fig. 1 5, page 3 : cette information renvoie à un élément figurant sur une illustration, dans cet exemple à la « position 5 de l'illustration 1 à la page 3 ».

2 Consignes de sécurité

Il est absolument indispensable de lire ce manuel attentivement et dans son intégralité.

Seul un respect minutieux des instructions peut garantir la fiabilité du climatiseur auxiliaire et prévenir les risques de dommages matériels ou corporels.

Le fabricant décline toute responsabilité pour des dommages dans les cas suivants :

- des défauts de montage ou de raccordement
- des influences mécaniques et des surtensions ayant endommagé le matériel
- des modifications apportées au produit sans autorisation explicite de la part du fabricant
- une utilisation différente de celle décrite dans la notice

2.1 Précautions d'usage

- Veillez à ce que la liberté de mouvement des semi-remorques (les bords extérieurs de la semi-remorque lors du braquage ou du pivotement) et d'autres équipements du véhicule ne soit pas restreinte.
- N'utilisez le climatiseur auxiliaire que pour l'usage prévu par le fabricant et n'effectuez aucune modification ou transformation de l'appareil !
- Si le climatiseur auxiliaire présente des dommages visibles, il ne doit pas être mis en marche.
- Le climatiseur auxiliaire doit être installé de manière à ce qu'il ne puisse ni se renverser ni tomber !
- Seule une entreprise spécialisée, parfaitement familiarisée avec les dangers et règlements spécifiques à ces manipulations, est autorisée à effectuer l'installation, l'entretien et les réparations éventuelles.
- N'utilisez pas le climatiseur auxiliaire à proximité de liquides inflammables et de gaz.
- N'utilisez pas le climatiseur auxiliaire lorsque la température extérieure est inférieure à 0 °C.
- En cas d'incendie, n'ouvrez **pas** le couvercle supérieur du climatiseur auxiliaire et utilisez un agent d'extinction agréé. N'essayez pas d'éteindre l'incendie avec de l'eau.

- Veuillez vous informer auprès du constructeur de votre véhicule si vous devez modifier l'indication de la hauteur du véhicule dans les papiers du véhicule, lorsque vous installez le climatiseur auxiliaire (hauteur rapportée RT880 : 174 mm, hauteur rapportée SP950T : 75 mm).
- Débranchez tous les raccordements à l'alimentation électrique avant de procéder à des travaux sur le climatiseur auxiliaire (nettoyage, entretien, etc.) !

2.2 Précautions concernant les lignes électriques

- Si les lignes électriques doivent traverser des parois à arêtes vives, utilisez des tubes vides ou des passe-câbles !
- Ne faites passer aucune ligne électrique non fixée ou fortement coudée sur des matériaux conducteurs (métal) !
- Ne tirez pas sur les câbles !
- Posez et fixez les lignes électriques de manière à ce que les câbles ne puissent pas être endommagés et à ce que personne ne risque de trébucher dessus.
- Le raccordement électrique doit être effectué uniquement par une entreprise spécialisée.
- Protégez le raccordement secteur dans le véhicule avec 25 ampères.
- Ne posez jamais le câble d'alimentation (câble de batterie) à proximité des lignes de commande ou de signalisation.

3 Conventions du manuel

3.1 Informations générales concernant la notice d'installation

Ces instructions d'installation contiennent des informations et des indications essentielles pour l'installation du climatiseur auxiliaire. Ces informations s'adressent à l'entreprise réalisant l'installation du climatiseur auxiliaire.

Les indications suivantes vous aideront à faire un usage correct de ces instructions d'installation :

- La notice d'installation fait partie intégrante de la livraison et doit être soigneusement conservée.
- La notice d'installation vous livre les informations nécessaires au montage et servent également de document de référence si des réparations s'avèrent nécessaires.
- Le fabricant décline toute responsabilité en cas de non respect de cette notice d'installation. Toute forme de réclamation est dans ce cas exclue.

3.2 Groupe cible

Les informations concernant l'installation et la configuration fournies par ce manuel s'adressent à un personnel qualifié et qui travaille dans des entreprises d'installation connaissant les directives et les consignes de sécurité applicables au montage d'accessoires de camions.

4 Usage conforme

Le kit de montage (N° d'art. 9100300029) permet de monter un climatiseur auxiliaire CoolAir RT880 (N° d'art. 9105305551) ou une unité évaporateur de toit CoolAir SP950T (N° d'art. 9105305548) dans une ouverture de toit (lanterneau) déjà présente sur la cabine d'un véhicule DAF XF 105 Space Cab.

L'unité d'évaporateur de toit CoolAir SP950T ne peut fonctionner qu'avec une unité de condenseur CoolAir SP950C. Ensemble, les deux composants forment le climatiseur auxiliaire CoolAir SP950.



AVIS !

- Les climatiseurs RT880 et SP950 **ne sont pas** adaptés pour une installation sur des engins de chantier, des machines agricoles ou d'autres engins de travail. Le fonctionnement correct du climatiseur n'est pas garanti en cas de vibrations excessives.
- Si les climatiseurs RT880 et SP950 sont utilisés avec des tensions différentes des valeurs indiquées, ceux-ci seront endommagés.



REMARQUE

Les climatiseurs RT880 et SP950 sont conçus pour être utilisés à des températures ambiantes inférieures à 43 °C en mode refroidissement.

5 Contenu de la livraison

Kit de montage CoolAir RT880/SP950T pour DAF XF 105 Space Cab, N° d'article 9100300029

Désignation des pièces	Quantité	N° de produit
Notice d'installation	1	4445100792
Embout à six pans de 1/4"	1	4445900172
Douille taraudée à bride M8	4	4445200068
Douille taraudée à bride M6	14	4445200069
Cadre de compensation	1	4443000300
Vis à tête goutte-de-suif et bride M8 x 16 (uniquement pour RT880)	4	–
Vis à tête goutte-de-suif et bride M8 x 25 (uniquement pour SP950T)	4	–
2, 5 m ruban d'étanchéité (profil : 10 x 20 mm)	1	–
Douille d'écartement L = 22 mm, Ø 14 mm	14	4443900254
Vis à six pans M6 x 45 (uniquement pour RT880)	14	–
Vis à six pans M6 x 50 (uniquement pour SP950T)	12	–
Rondelle ressort M6	14	–
Rondelle 6, 5 x 20	14	–
Câble de raccordement 6 mm ² x 4 m	1	4441300149
Serre-câbles	1	–
Cadre de recouvrement	1	4443000290
Vis à six pans creux à tête cylindrique M6 x 35	6	–
Rondelle 6, 4 x 15 x 1, 5	6	–

6 Accessoires

Disponibles en accessoires (non compris dans la livraison) :

Désignation des pièces	N° de produit
Câble de raccordement 8 mm ² x 9, 5 m	9100300027

7 Installation



AVIS !

Seule une entreprise spécialisée possédant le savoir-faire nécessaire est habilitée à effectuer l'installation du climatiseur auxiliaire. Les informations suivantes sont destinées à un personnel qualifié, informé des directives et des consignes de sécurité à appliquer.

7.1 Consignes de sécurité concernant l'installation

Les instructions de montage doivent être lues dans leur intégralité avant l'installation du climatiseur auxiliaire.

Lors de l'installation du climatiseur auxiliaire, les consignes et conseils suivants doivent être respectés :



AVERTISSEMENT !

Avant les travaux sur les éléments fonctionnant à l'électricité, assurez-vous qu'ils ne sont pas sous tension !

- D'une manière générale, il faut contrôler avant l'installation si le montage du climatiseur auxiliaire ne risque pas d'endommager des éléments du véhicule ou d'affecter leur fonctionnement. A l'aide de la fig. **1**, page 3 et fig. **2**, page 3, vous pouvez contrôler les dimensions du climatiseur installé. La ligne en pointillé correspond au centre de l'ouverture du toit.
- Avant le montage, vous devez vous assurer auprès du constructeur du véhicule que la structure de celui-ci est conçue pour le poids statique du climatiseur et les contraintes qu'il crée sur le véhicule en mouvement. Le fabricant du climatiseur auxiliaire décline toute responsabilité.
- L'inclinaison du toit de la surface de montage ne doit pas dépasser 8° dans le sens de la marche.
- Lors du montage, il est interdit de modifier de son propre chef les éléments de montage fournis.
- Les orifices d'aération (grille) ne doivent pas être recouverts (distance minimale des autres pièces rapportées : 10 cm).

- Vous pouvez raccorder le climatiseur soit à l'aide du répartiteur principal du camion soit directement à la batterie. Le raccordement via le répartiteur principal est recommandé. Certains véhicules comprennent, dans le cas d'un raccordement par le répartiteur principal, un risque de désactivation rapide des consommateurs de plus grande taille si le besoin en électricité est trop important. Pour obtenir des informations sur les spécifications du répartiteur principal, veuillez contacter le constructeur du véhicule.
- Tenez compte lors de l'installation du système et du raccordement électrique des instructions du fabricant.
- Veuillez également tenir compte du schéma de raccordement du climatiseur :

RT880

N° dans fig. 12 , page 10	Désignation
1	Ecran plat de commande
2	Câbles de raccordement
3	Capteur de température ambiante
4	Masse/mise à la terre
5	Klickson (compresseur)
6	Compresseur
7	Ventilateur du condensateur
8	Ventilateur de l'évaporateur
9	Masse/mise à la terre
10	Fusible 25 A
11	Fusible 2 A
12	Fusible 4 A

SP950T

N° dans fig. 13 , page 12	Désignation
1	Pompe à condensat
2	Ventilateur de l'évaporateur

N° dans fig. 13, page 12	Désignation
3	Platine de commande
4	Capteur de température
5	Indicateur de niveau
6	Commande
7	Fusible 25 A
8	Fusible 4 A ventilateur de l'évaporateur
9	Fusible 4 A ventilateur du condensateur
10	Ventilateur du condensateur
11	Compresseur
12	Klickson (compresseur)

**AVERTISSEMENT !**

Avant l'installation du climatiseur auxiliaire, il faut débrancher tous les raccordements à la batterie du véhicule.

Le non-respect de ces consignes entraîne un danger d'électrocution.

**ATTENTION !**

Une installation non conforme du climatiseur auxiliaire peut endommager l'appareil de manière irréversible et mettre en danger la sécurité de l'utilisateur.

Si le climatiseur auxiliaire n'est pas installé conformément aux instructions d'installation, le fabricant décline toute responsabilité. Cela s'applique aux défauts de fonctionnement et à la sécurité du climatiseur auxiliaire et notamment aux dommages matériels et/ou corporels.

**REMARQUE**

Une fois le climatiseur installé, il convient de vérifier les paramètres indiqués dans le logiciel du système (chapitre « Configuration du logiciel du système », page 67).

7.2 Opérations



AVIS !

- La garantie du fabricant s'applique uniquement aux éléments fournis à la livraison. La garantie devient caduque si le climatiseur est monté avec des éléments étrangers au produit.
- Avant de monter sur le toit du véhicule, assurez-vous que celui-ci est praticable pour les personnes. Le constructeur du véhicule pourra vous renseigner sur les charges de toit autorisées.

7.2.1 Démontez le lanterneau

- Retirez toutes les vis et fixations du lanterneau.
- Retirez le lanterneau.
- Retirez le mastic tout autour de l'ouverture afin que la surface soit propre et dépourvue de graisse.



REMARQUE

Éliminez séparément tous les déchets, colle, silicone et joints. Respectez les directives locales concernant l'élimination des déchets.

7.2.2 Préparer le climatiseur (uniquement pour RT880)



AVIS !

Protégez le climatiseur contre les chutes lors des préparatifs de la surface de travail.
Assurez-vous que la surface est plane et propre de manière à ce que le climatiseur ne soit pas endommagé.

- Posez le climatiseur auxiliaire sur une surface de travail en inclinant son boîtier vers le bas.



AVIS !

Vissez les douilles taraudées à la verticale.
Ne dépassez pas le couple de serrage de

- 8 Nm pour M6
- 10 Nm pour M8

- Vissez les 4 douilles taraudées auto-coupantes M8 dans les trous borgnes désignés par « 1 », comme indiqué à la fig. **3** 2, page 4. Pour ce faire, utilisez l'embout 1/4" compris dans la livraison.
- Vissez les 14 douilles taraudées auto-coupantes M6 dans les trous borgnes désignés par « 3 » (fig. **3** 1, page 4). Pour ce faire, utilisez un embout à six pans de 5 mm.

7.2.3 Monter le cadre de compensation

- Revêtez le bord de contact entre le cadre de compensation (= surface avec les alésages, servant à fixer le cadre) et le climatiseur auxiliaire (fig. **4** 1, page 5) d'un mastic butyle souple en plastique (p. ex. Sika-Lastomer-710).
- Fixez le cadre de compensation comme indiqué sur la fig. **4**, page 5 à l'aide des 4 vis à tête goutte-de-suif et bride (**RT880**: M8 x 16 mm, **SP950T**: M8 x 25 mm) (fig. **4** 2, page 5).

7.2.4 Mettre en place le joint au niveau du toit de la cabine du conducteur



AVIS !

Assurez-vous que la surface adhésive pour le joint, située entre le climatiseur et le toit de la cabine du conducteur, est propre (dépourvue de poussière, d'huile, etc.).

- Collez le ruban d'étanchéité de 2,5 m de long (10 x 20 mm) sur le toit de la cabine du conducteur, en suivant le contour de l'ouverture du lanterneau (fig. **5**, page 6).
- Revêtez le bord de contact et le bord supérieur du ruban d'étanchéité d'un mastic butyle souple en plastique (p. ex. SikaLastomer-710).

7.2.5 Monter le climatiseur dans le lanterneau

- Placez le climatiseur au niveau de l'ouverture du toit en le centrant et le tirant dans le sens de la marche (fig. **1**, page 3).



REMARQUE

Le climatiseur auxiliaire doit être parfaitement centré. Après la mise en place sur le toit du véhicule, le joint doit être en contact avec le toit du véhicule sur tout le pourtour. C'est le seul moyen de garantir une étanchéité totale !

- Positionnez la douille d'écartement L = 22 mm (fig. **6** 1, page 6) au niveau des alésages de fixation tel que représenté à la fig. **6**, page 6.
- Vissez une vis à six pans (fig. **6** 4, page 6) (**RT880**: M6 x 45 mm, **SP950T**: M6 x 50 mm) avec une rondelle 6,5 x 20 (fig. **6** 2, page 6) et une rondelle ressort M6 (fig. **6** 3, page 6) dans chacune des 14 (**RT880**)/12 (**SP950T**) douilles taraudées sur le dessous du climatiseur.

**AVIS !**

Ne dépassez jamais le couple de serrage indiqué. Ce n'est qu'ainsi que vous éviterez un arrachage des douilles taraudées.

- Vissez les vis avec un couple de serrage de 6 Nm.

7.2.6 Pose des câbles d'alimentation électrique

**AVERTISSEMENT !**

- Le raccordement électrique doit être effectué uniquement par un personnel spécialisé possédant les connaissances correspondantes.
- Avant tous travaux sur les éléments fonctionnant à l'électricité, assurez-vous qu'ils ne sont pas sous tension !

**AVIS !**

- Protégez le raccordement secteur dans le véhicule avec 25 ampères.
- La batterie doit être en mesure de fournir le courant et la tension (chapitre « Caractéristiques techniques », page 73) nécessaires.

**REMARQUE**

Le climatiseur est équipé en série d'un câble long de 4 m d'une section de 6 mm². Si des câbles plus longs sont nécessaires, il convient de faire augmenter le diamètre des câbles par un atelier spécialisé agréé : Dans ce cas, coupez le câble le plus près possible du climatiseur (max. 0,5 m), puis raccordez de manière appropriée un câble d'une section plus grande.

Le fabricant recommande, en cas de prolongation de 4 m à 6 m du câble, d'utiliser un câble d'une section minimale de 8 mm².

Vous pouvez raccorder le climatiseur soit à l'aide du répartiteur principal du camion soit directement à la batterie. Le raccordement via le répartiteur principal est recommandé. Pour obtenir des informations sur les spécifications du répartiteur principal, veuillez contacter le constructeur du véhicule.

- Posez le câble d'alimentation et raccordez-le au véhicule (câble rouge au pôle + et câble noir au pôle -).
- Branchez le connecteur du câble d'alimentation dans la douille du câble d'alimentation du climatiseur auxiliaire.
- Protégez le câble d'alimentation d'une décharge de traction à l'aide d'un serre-câbles, p. ex. sur le toit de la cabine du conducteur.

7.2.7 Pose des câbles d'alimentation électrique de l'unité condensateur (uniquement pour SP950T)

Lors de la pose des câbles d'alimentation, tenez compte des remarques suivantes :

- Respectez également les instructions de montage de l'unité condensateur.
 - La longueur de pose maximale entre les unités évaporateur et condensateur est de 4,20 m (fig. **7**, page 7).
 - Evitez que les câbles d'alimentation ne soient excessivement coudés lors de leur pose. Pour l'enrouler, veuillez placer en dessous un corps circulaire approprié. Si le rayon de ceux-ci est insuffisant, la ligne de frigorigène et le climatiseur ne pourront pas fonctionner.
- Ne raccourcissez pas la longueur superflue du câble d'alimentation en réduisant un rayon de courbure.
- Appliquez le mastic (fig. **8** 1, page 7) pour éviter que de l'eau puisse entrer entre la paroi arrière du camion et le clip.



REMARQUE

Si vous souhaitez éviter un endommagement de la paroi arrière du camion (trou), vous pouvez coller le clip à l'aide d'une colle appropriée. Tenez compte des indications du fabricant de la colle.

- Fixez le câble d'alimentation à l'aide des clips fournis sur la paroi arrière du camion (fig. **8**, page 7).
- Enfichez le tube ondulé dans le support prévu (fig. **8** 2, page 7).
- Insérez le couvercle (fig. **8** 4, page 7).

7.2.8 Fixer le cadre de recouvrement



AVIS !

Serrez les vis avec précaution afin de ne pas endommager le cadre de recouvrement.

RT880 : voir fig. **9**, page 8

SP950T : voir fig. **10**, page 9

- Fixez le cadre de recouvrement (**5**) avec les six vis à tête cylindrique M6 x 35 mm (**7**) et les rondelles 6,4 x 15 (**6**) au niveau du toit de la cabine du conducteur (points de fixation d'origine).

7.3 Configuration du logiciel du système

Avant la première mise en service du système, vous pouvez adapter la commande aux différentes conditions de montage. Ce réglage doit être effectué par l'installateur du climatiseur.

Le mode configuration permet de régler les paramètres suivants du logiciel du système à l'aide du panneau de commande (fig. **11**, page 10) :

Niveau du menu	Paramètre	Signification	Réglages d'usine
1	Température de consigne	Le climatiseur se met en marche avec la température de consigne ici indiquée.	20 °C (68 °F)
2	Extinction en cas de sous-tension	Le protecteur de batterie met le climatiseur à l'arrêt lorsque la tension atteint la valeur indiquée ici.	Chiffre 4 = 22,8 V
3	Mode de fonctionnement	Le climatiseur se met en marche avec le mode de fonctionnement ici indiqué.	0 = mode automatique
4	Réglages usine	Les réglages d'usine des paramètres 1 à 3 peuvent être rétablis.	--
5	Affichage de l'unité de température	Il est possible d'afficher la température en °C ou en °F.	°C



REMARQUE

L'utilisation du mode de configuration reste possible même si le système de protection contre le manque de tension a mis le climatiseur à l'arrêt et que seule une tension résiduelle est disponible.

7.3.1 Mise en marche et arrêt du mode configuration

Les paramètres réglables peuvent être modifiés en mode configuration :

- Lors de la mise en marche avec la touche **MARCHE/ARRET** (fig. 11 1, page 10), maintenez les deux touches + et – (fig. 11 6 et 7, page 10) enfoncées jusqu'à que la LED **compresseur** clignote.
- ✓ Vous vous trouvez à présent en mode configuration.
- ✓ L'écran numérique (fig. 11 5, page 10) affiche la version de l'écran pendant 2 secondes (par ex. « 3.1S »).
- ✓ Le premier chiffre de l'écran numérique (fig. 11 5, page 10) indique le niveau du menu, le deuxième et le troisième chiffres indiquent le paramètre réglable p. ex. 1.17 pour le niveau de menu 1 et une valeur de consigne de 17 °C.



REMARQUE

Si le panneau de commande reste inutilisé durant 60 secondes, le mode configuration est automatiquement refermé et le climatiseur se met à l'arrêt.

- Appuyez sur la touche **MARCHE/ARRET** pour quitter le mode configuration.

7.3.2 Niveau de menu 1 : température de consigne

Le climatiseur se met toujours en marche avec une valeur de consigne définie pour la température intérieure. Ce paramètre peut être réglé entre 17 et 30 °C (62 et 86 °F).

- Mettez le mode configuration en marche (chapitre « Mise en marche et arrêt du mode configuration », page 68).
- ✓ Le premier chiffre de l'écran numérique (fig. 11 5, page 10) indique le niveau du menu, le deuxième et le troisième le paramètre réglable.
- Appuyez sur la touche **Mode de fonctionnement** (fig. 11 4, page 10) pour modifier le paramètre.
- Au moyen des touches + ou – (fig. 11 6 et 7, page 10), sélectionnez la valeur de consigne (en °C) avec laquelle le climatiseur doit se mettre en marche.
- ✓ Les chiffres affichés sur l'écran numérique clignotent jusqu'à confirmation du paramètre saisi.
- Confirmez votre saisie en appuyant sur la touche **Mode de fonctionnement** (fig. 11 4, page 10).
- ✓ La valeur réglée est enregistrée et utilisée lorsque le climatiseur redémarre.
- ✓ A présent, vous vous trouvez à nouveau au niveau de menu 1 et pouvez passer d'un niveau de menu à l'autre à l'aide des touches + et –.

7.3.3 Niveau de menu 2 : extinction en cas de sous-tension

Le protecteur de batterie empêche la batterie de se décharger excessivement.



AVIS !

Au moment de l'arrêt par le protecteur de batterie, la batterie ne possède plus qu'une partie de sa capacité de charge. Evitez un démarrage répété ou la mise en marche de consommateurs d'énergie. Veillez à recharger la batterie. Dès que la tension requise est de nouveau disponible, le climatiseur peut fonctionner de nouveau.

Si le climatiseur auxiliaire ne dispose plus de la tension d'alimentation ici définie, il se met à l'arrêt.

- Mettez le mode configuration en marche (chapitre « Mise en marche et arrêt du mode configuration », page 68).
- ✓ Le premier chiffre de l'écran numérique (fig. 11 5, page 10) indique le niveau du menu, le deuxième et le troisième le paramètre réglable.
- Appuyez une fois sur la touche + (fig. 11 6, page 10) pour passer au niveau de menu 2.
- Appuyez sur la touche **Mode de fonctionnement** (fig. 11 4, page 10) pour modifier le paramètre.
- ✓ Les chiffres affichés sur l'écran numérique clignotent jusqu'à confirmation du paramètre saisi.
- Au moyen des touches + ou – (fig. 11 6 et 7, page 10), sélectionnez la valeur pour l'arrêt de sous-tension. Le deuxième et le troisième chiffre indiqués sur l'écran numérique correspondent à une tension (en V) à laquelle le climatiseur est mis à l'arrêt :

Chiffre	Arrêt de sous-tension
1	22, 2
2	22, 4
3	22, 6
4	22, 8
5	22, 9

Chiffre	Arrêt de sous-tension
6	23, 0
7	23, 1
8	23, 2
9	23, 4
10	23, 6

- Confirmez votre saisie en appuyant sur la touche **Mode de fonctionnement** (fig. 11 4, page 10).
- ✓ La valeur réglée est enregistrée et utilisée lorsque le climatiseur redémarre.
- ✓ A présent, vous vous trouvez à nouveau au niveau de menu 2 et pouvez passer d'un niveau de menu à l'autre à l'aide des touches + et –.

7.3.4 Niveau de menu 3 : mode de fonctionnement

Le système se met toujours en marche avec un mode de fonctionnement défini pour la température intérieure. Ce paramètre peut être configuré :

- Mettez le mode configuration en marche (chapitre « Mise en marche et arrêt du mode configuration », page 68).
- ✓ Le premier chiffre de l'écran numérique (fig. 11 5, page 10) indique le niveau du menu, le deuxième et le troisième le paramètre réglable.
- Appuyez deux fois sur la touche + (fig. 11 6, page 10) pour passer au niveau de menu 3.
- Appuyez sur la touche **Mode de fonctionnement** (fig. 11 4, page 10) pour modifier le paramètre.
- ✓ Les chiffres affichés sur l'écran numérique clignotent jusqu'à confirmation du paramètre saisi.
- Au moyen des touches + ou - (fig. 11 6 et 7, page 10), sélectionnez le mode de fonctionnement dans lequel le climatiseur doit se mettre en marche :

Chiffre	Mode de fonctionnement
0	Mode automatique
1	Mode de fonctionnement 1
2	Mode de fonctionnement 2
3	Mode de fonctionnement 3

- Confirmez votre saisie en appuyant sur la touche **Mode de fonctionnement** (fig. 11 4, page 10).
- ✓ La valeur réglée est enregistrée et utilisée lorsque le climatiseur redémarre.
- ✓ A présent, vous vous trouvez à nouveau au niveau de menu 3 et pouvez passer d'un niveau de menu à l'autre à l'aide des touches + et -.

7.3.5 Niveau de menu 4 : réglages d'usine

Les réglages d'usine des paramètres des menus 1 à 3, réglables en mode configuration, peuvent être rétablis :

- Mettez le mode configuration en marche (chapitre « Mise en marche et arrêt du mode configuration », page 68).
- ✓ Le premier chiffre de l'écran numérique (fig. 11 5, page 10) indique le niveau du menu, le deuxième et le troisième le paramètre réglable.
- Appuyez trois fois sur la touche + (fig. 11 6, page 10) pour passer au niveau de menu 4.
- ✓ L'écran numérique indique --.

- Appuyez sur la touche **Mode de fonctionnement** (fig. 11 4, page 10), pour rétablir les réglages usine du climatiseur.
- ✓ Les caractères -- affichés sur l'écran numérique clignotent.
- Appuyez sur la touche +.
- ✓ L'écran numérique indique 00.
- Confirmez votre saisie en appuyant sur la touche **Mode de fonctionnement** (fig. 11 4, page 10).
- ✓ Les réglages d'usine des paramètres réglés en mode configuration sont rétablis.
- ✓ A présent, vous vous trouvez à nouveau au niveau de menu 4 et pouvez passer d'un niveau de menu à l'autre à l'aide des touches + et -.

7.3.6 Niveau de menu 5 : affichage de l'unité de température

Le climatiseur peut afficher la température ambiante en °C ou en°F. Ce paramètre peut être configuré :

- Mettez le mode configuration en marche (chapitre « Mise en marche et arrêt du mode configuration », page 68).
- ✓ Le premier chiffre de l'écran numérique (fig. 11 5, page 10) indique le niveau du menu, le deuxième et le troisième le paramètre réglable.
- Appuyez quatre fois sur la touche + (fig. 11 6, page 10) pour passer au niveau de menu 5.
- Appuyez sur la touche **Mode de fonctionnement** (fig. 11 4, page 10) pour modifier le paramètre.
- ✓ Les chiffres affichés sur l'écran numérique clignotent jusqu'à confirmation du paramètre saisi.
- Au moyen des touches + ou - (fig. 11 6 et 7, page 10), sélectionnez l'unité de température que le climatiseur doit afficher :
- Confirmez votre saisie en appuyant sur la touche **Mode de fonctionnement** (fig. 11 4, page 10).
- ✓ La valeur réglée est enregistrée et utilisée lorsque le climatiseur redémarre.
- ✓ A présent, vous vous trouvez à nouveau au niveau de menu 5 et pouvez passer d'un niveau de menu à l'autre à l'aide des touches + et -.

8 Caractéristiques techniques

Climatiseur auxiliaire CoolAir RT880	
N° d'art.:	9105305551
Puissance de refroidissement max. :	850 W
Tension nominale d'entrée :	24 V _{DC}
Plage de tension d'entrée :	20 V _{DC} – 30 V _{DC}
Consommation de courante :	12 – 22 A
Arrêt en cas de sous-tension :	configurable (chapitre « Niveau de menu 2 : extinction en cas de sous-tension », page 70)
Dimensions (L x l x h en mm) (hauteur au-dessus du toit du véhicule):	635 x 830 x 174
Poids :	env. 21 kg

Climatiseur auxiliaire CoolAir SP950 à unité d'évaporateur de toit SP950T	
N° d'art.:	9105305548
Puissance de refroidissement max. :	850 W
Tension nominale d'entrée :	24 V _{DC}
Plage de tension d'entrée :	20 V _{DC} – 30 V _{DC}
Consommation de courante :	12 – 22 A
Arrêt en cas de sous-tension :	configurable (chapitre « Niveau de menu 2 : extinction en cas de sous-tension », page 70)
Maße (L x B x H in mm) Unité évaporateur: Unité condensateur:	577 x 779 x 75 mm 156 x 346 x 490 mm
Poids : Unité évaporateur: Unité condensateur:	env. 15 kg env. 12 kg

Índice

1	Símbolos y formatos	75
2	Indicaciones de seguridad	76
2.1	Manipulación del aparato	76
2.2	Manipulación de los cables eléctricos	77
3	Convenciones del manual de instrucciones	78
3.1	Información general acerca de las instrucciones de montaje	78
3.2	Destinatarios	78
4	Uso adecuado	79
5	Alcance del suministro	80
6	Accesorios	80
7	Instalación	81
7.1	Indicaciones para la instalación	81
7.2	Pasos de instalación	83
7.2.1	Desmontar el techo solar	83
7.2.2	Preparar el equipo (sólo RT880)	84
7.2.3	Montar el marco de compensación	84
7.2.4	Colocar la junta del techo de la cabina del conductor	85
7.2.5	Montar el equipo en el techo solar	85
7.2.6	Tender los cables de alimentación eléctrica	86
7.2.7	Tender los conductos de alimentación al condensador (sólo SP950T)	87
7.2.8	Sujetar el marco cobertor	87
7.3	Configuración del software del equipo	88
7.3.1	Inicio y finalización del modo de configuración	88
7.3.2	Nivel de menú 1: Valor nominal de temperatura por defecto	89
7.3.3	Nivel de menú 2: Desconexión por subtensión	90
7.3.4	Nivel de menú 3: Modo de funcionamiento por defecto	91
7.3.5	Nivel de menú 4: Ajuste de fábrica	91
7.3.6	Nivel de menú 5: Indicación de la unidad de temperatura	92
8	Datos técnicos	93

1 Símbolos y formatos

**¡ADVERTENCIA!**

Indicación de seguridad: su incumplimiento puede acarrear la muerte o graves lesiones.

**¡ATENCIÓN!**

Indicación de seguridad: su incumplimiento puede acarrear lesiones.

**¡AVISO!**

Su incumplimiento puede acarrear daños materiales y perjudicar el correcto funcionamiento del producto.

**NOTA**

Información adicional para el manejo del producto.

➤ **Paso a seguir:** este símbolo le indica que debe realizar un paso. Todos los procedimientos necesarios se describen paso a paso.

✓ Este símbolo describe el resultado de un paso realizado.

Fig. 1 5, página 3: esta indicación hace referencia a un elemento de una figura, en este ejemplo a la “Posición 5 en la figura 1 de la página 3”.

2 Indicaciones de seguridad

Es absolutamente necesario leer detenidamente el contenido completo del manual de instrucciones.

Sólo se podrá garantizar la fiabilidad del equipo de aire acondicionado a motor parado y la protección frente a daños personales o materiales si se cumple lo indicado en las instrucciones.

El fabricante declina toda responsabilidad ante daños ocurridos en los siguientes casos:

- errores de montaje o de conexión,
- daños en el producto debido a influencias mecánicas y sobretensiones
- modificaciones realizadas en el producto sin el expreso consentimiento del fabricante
- utilización del aparato para fines distintos a los descritos en las instrucciones.

2.1 Manipulación del aparato

- La libertad de movimientos del semirremolque (los bordes exteriores del semirremolque al tomar una curva o doblar una esquina) y de otros accesorios montados en el vehículo no debe quedar mermada.
- Utilice el equipo de aire acondicionado a motor parado únicamente para los fines previstos por el fabricante y no realice ninguna modificación en él.
- Si el equipo de aire acondicionado a motor parado presenta daños, no está permitido ponerlo en funcionamiento.
- Instale el equipo de aire acondicionado a motor parado de forma segura para evitar que se pueda caer o volcar.
- La instalación, el mantenimiento y la reparación sólo los puede llevar a cabo personal técnico especializado que conozca los peligros inherentes a dichas tareas y las normas pertinentes.
- No utilice el equipo de aire acondicionado a motor parado cerca de fluidos ni gases inflamables.
- No ponga en funcionamiento este equipo de aire acondicionado con temperaturas exteriores por debajo de los 0 °C.
- En caso de incendio, **no** abra la tapa superior del equipo de aire acondicionado a motor parado y utilice medios de extinción autorizados. No utilice agua para extinguir el fuego.

- Consulte al fabricante del vehículo si el montaje del equipo de aire acondicionado a motor parado (altura de montaje RT880: 174 mm, altura de montaje SP950T: 75 mm) hace necesario modificar los datos relativos a la altura del vehículo en la documentación del mismo.
- Al trabajar en el equipo (limpieza, mantenimiento, etc.) desconecte totalmente el equipo de aire acondicionado a motor parado de la alimentación eléctrica.

2.2 Manipulación de los cables eléctricos

- Si los cables pasan a través de paredes con bordes afilados, utilice conductos para cables o guías de cable.
- Los cables no deben quedar sueltos ni muy doblados al colocarlos en materiales conductores de electricidad (metales).
- No tire de los cables.
- Fije y tienda los cables de forma que no supongan un peligro de tropiezo ni puedan resultar dañados.
- Sólo un electricista está autorizado a realizar la conexión eléctrica.
- Proteja la conexión a la red del vehículo con un fusible de 25 amperios.
- No tienda nunca el cable de alimentación de tensión (cable de la batería) en las cercanías de cables de señal o de control.

3 Convenciones del manual de instrucciones

3.1 Información general acerca de las instrucciones de montaje

Estas instrucciones de montaje contienen la información y las instrucciones fundamentales para instalar el equipo de aire acondicionado a motor parado. Esta información está dirigida al taller que instala el equipo de aire acondicionado a motor parado.

Las siguientes indicaciones le ayudarán a utilizar correctamente las instrucciones de montaje:

- Las instrucciones de montaje son parte del alcance del suministro y deben guardarse cuidadosamente.
- Estas instrucciones le proporcionan indicaciones importantes para el montaje y, al mismo tiempo, sirven como manual de consulta a la hora de realizar reparaciones.
- El fabricante no se hace responsable de fallos debidos a la no observancia de estas instrucciones. En este caso, quedaría excluido cualquier tipo de reclamación.

3.2 Destinatarios

La información referente a la instalación y configuración incluida en estas instrucciones está dirigida a personal técnico de talleres familiarizado con las directivas y medidas de seguridad que se hayan de aplicar en la instalación de accesorios de camiones.

4 Uso adecuado

El juego de montaje (n.º de art. 9100300029) permite montar un equipo de aire acondicionado a motor parado CoolAir RT880 (n.º de art. 9105305551) o un evaporador de techo CoolAir SP950T (n.º de art. 9105305548) en la abertura del techo solar de fábrica (ventana de ventilación) de la cabina del conductor de un DAF XF 105 Space Cab.

El evaporador de techo CoolAir SP950T solo puede utilizarse junto con un condensador CoolAir SP950C. Estos dos componentes unidos forman el equipo de aire acondicionado a motor parado CoolAir SP950.



¡AVISO!

- Los equipos RT880 y SP950 **no** son adecuados para su instalación en maquinaria de construcción, en maquinaria agrícola ni en maquinaria similar. En caso de vibraciones demasiado fuertes no se garantiza un funcionamiento correcto.
- El uso de los equipos RT880 y SP950 con valores de tensión que se desvíen de los valores señalados provoca su deterioro.



NOTA

Los equipos RT880 y SP950 están diseñados para una temperatura ambiente que no supere los 43 °C cuando está en modo de enfriamiento.

5 Alcance del suministro

Juego de montaje CoolAir RT880/SP950T para DAF XF 105 Space Cab, n.º de art. 9100300029

Nombre de las piezas	Cantidad	N.º de art.
Instrucciones de montaje	1	4445100792
Punta hexagonal de 1/4"	1	4445900172
Inserto roscado con brida M8	4	4445200068
Inserto roscado con brida M6	14	4445200069
Marco de compensación	1	4443000300
Tornillo alomado con brida M8 x 16 (sólo RT880)	4	–
Tornillo alomado con ISK y brida M8 x 25 (sólo SP950T)	4	–
2, 5 m de cinta para juntas (perfil: 10 x 20 mm)	1	–
Manguito distanciador L= 22 mm, Ø 14 mm	14	4443900254
Tornillo hexagonal M6 x 45 (sólo RT880)	14	–
Tornillo hexagonal M6 x 50 (sólo SP950T)	12	–
Arandela elástica M6	14	–
Arandela de apoyo 6, 5 x 20	14	–
Cable de conexión 6 mm ² x 4 m	1	4441300149
Abrazadera para cables	1	–
Marco cobertor	1	4443000290
Tornillo Allen con cabeza cilíndrica M6 x 35	6	–
Arandela de apoyo 6, 4 x 15 x 1, 5	6	–

6 Accesorios

Disponibles como accesorio (no incluidos en el volumen de entrega):

Nombre de las piezas	N.º de art.
Cable de conexión 8 mm ² x 9, 5 m	9100300027

7 Instalación



¡AVISO!

Sólo personal técnico debidamente cualificado está autorizado a realizar la instalación del equipo de aire acondicionado a motor parado. La siguiente información va dirigida a personal técnico familiarizado con las directivas y normativas de seguridad que se han de aplicar.

7.1 Indicaciones para la instalación

Lea íntegramente estas instrucciones de montaje antes de realizar la instalación del equipo de aire acondicionado a motor parado.

Tenga en cuenta los siguientes consejos e indicaciones al instalar el equipo de aire acondicionado a motor parado:



¡ADVERTENCIA!

Antes de realizar trabajos en componentes de accionamiento eléctrico, asegúrese de que no haya tensión eléctrica.

- Antes de instalar el equipo de aire acondicionado a motor parado hay que comprobar si su montaje puede dañar componentes del vehículo o perjudicar su funcionamiento. Puede comprobar las dimensiones del equipo instalado en la fig. **1**, página 3 y fig. **2**, página 3. La línea discontinua se refiere a la mitad de la abertura del techo solar.
- Antes del montaje, deberá asegurarse (consultando al fabricante del vehículo) si la estructura está diseñada para soportar el peso estático y las cargas generadas por el equipo de aire acondicionado cuando el vehículo se encuentre en movimiento. El fabricante del equipo de aire acondicionado a motor parado no asume ningún tipo de responsabilidad.
- La inclinación del techo en la superficie de montaje no debe superar los 8° en el sentido de marcha.
- No está permitido modificar las piezas de montaje adjuntas.
- Los orificios de ventilación (rejilla) no deben quedar cubiertos (distancia mínima a los demás componentes: 10 cm).
- Puede conectar el equipo tanto a través del distribuidor principal del camión como a la batería. Es preferible la conexión a través del distribuidor principal. En algunos vehículos, en el caso de conexión a través del distribuidor principal, tras un breve espacio de tiempo se desconectan consumidores grandes si el consumo de corriente es demasiado alto. Consulte al fabricante del vehículo las especificaciones del distribuidor principal.

- A la hora de instalar el equipo y de realizar las conexiones eléctricas, preste atención a las instrucciones del fabricante.
- Tenga en cuenta el esquema de conexiones del equipo:

RT880

N.º en fig. 12 , página 10	Denominación
1	Panel de mando
2	Cable de conexión
3	Sensor de temperatura interior
4	Masa/puesta a tierra
5	Klickson (compresor)
6	Compresor
7	Ventilador del condensador
8	Ventilador del evaporador
9	Masa/puesta a tierra
10	Fusible de 25 A
11	Fusible de 2 A
12	Fusible de 4 A

SP950T

N.º en fig. 13 , página 12	Denominación
1	Bomba de condensado
2	Ventilador del evaporador
3	Pletina de manejo
4	Sensor de temperatura
5	Sensor de nivel
6	Control
7	Fusible 25 A
8	Fusible 4 A ventilador del evaporador
9	Fusible 4 A ventilador del condensador
10	Ventilador del condensador
11	Compresor
12	Klickson (compresor)

**¡ADVERTENCIA!**

Antes de la instalación del equipo se deben desconectar todas las conexiones a la batería del vehículo.

En caso de incumplimiento de esta norma, se corre peligro de electrocución.

**¡ATENCIÓN!**

Una instalación incorrecta del equipo aire acondicionado a motor parado puede provocar daños irreparables en el aparato y perjudicar la seguridad del usuario.

Si el equipo de aire acondicionado a motor parado no se instala según lo indicado en estas instrucciones de montaje, el fabricante no asumirá ninguna responsabilidad por fallos en el funcionamiento ni por la seguridad del equipo ni, especialmente, por daños personales o materiales.

**NOTA**

Después de instalar el equipo, se deben comprobar los parámetros del software del equipo (capítulo “Configuración del software del equipo” en la página 88).

7.2 Pasos de instalación

**¡AVISO!**

- El fabricante se responsabiliza únicamente de las piezas incluidas en el alcance del suministro. La garantía pierde su validez en caso de instalación del equipo con piezas ajenas al producto.
- Antes de subirse al techo del vehículo, compruebe si es transitable para personas. Puede consultar al fabricante del vehículo las cargas autorizadas sobre el techo.

7.2.1 Desmontar el techo solar

- Retire todos los tornillos y fijaciones del techo solar.
- Extraiga el techo solar.
- Retire de la zona de la abertura todo el material de sellado, de forma que la superficie quede limpia y exenta de grasa.

**NOTA**

Deseche todos los desperdicios, cola, silicona y juntas por separado. Respete las directivas locales sobre eliminación de residuos.

7.2.2 Preparar el equipo (sólo RT880)



¡AVISO!

Asegure el equipo en la superficie de trabajo para que no se caiga durante las preparaciones.
La base debe ser plana y estar limpia para que el equipo no resulte dañado.

- Coloque el equipo de aire acondicionado a motor parado con la carcasa hacia abajo sobre la superficie de trabajo.



¡AVISO!

Gire los insertos roscados en vertical.
No supere el par de giro de

- 8 Nm para M6
- 10 Nm para M8

- Gire los 4 insertos roscados autocortantes M8 en los agujeros ciegos marcados con "1", como se representa en la fig. **3** 2, página 4. Para ello utilice la punta de 1/4" suministrada.
- Gire los 14 insertos roscados autocortantes M6 en los agujeros ciegos marcados con "3" (fig. **3** 1, página 4). Para ello utilice una punta hexagonal de 5 mm.

7.2.3 Montar el marco de compensación

- Provea la superficie de contacto del marco de compensación (= superficie con los orificios para fijar el marco) para el equipo de aire acondicionado a motor parado (fig. **4** 1, página 5) con un material de sellado butílico, plástico y que no se endurezca (p. ej. SikaLastomer-710).
- Fije el marco de compensación como se representa en la fig. **4**, página 5 con los 4 tornillos alomados con brida (**RT880**: M8 x 16 mm, **SP950T**: M8 x 25 mm) (fig. **4** 2, página 5).

7.2.4 Colocar la junta del techo de la cabina del conductor



¡AVISO!

Asegúrese de que la superficie de adhesión para la junta entre el equipo y el techo de la cabina del conductor esté limpia (no tenga polvo, aceite, etc.).

- Pegue la cinta para juntas de 2, 5 m de longitud (10 x 20 mm) siguiendo el contorno de la abertura del techo solar en el techo de la cabina del conductor (fig. **5**, página 6).
- Aplique en el borde de amortiguación de golpes y en el borde superior de la cinta para juntas un material de sellado butílico, plástico y que no se endurezca (por ejemplo, SikaLastomer-710).

7.2.5 Montar el equipo en el techo solar

- Coloque el equipo centrado y en la dirección de desplazamiento (fig. **1**, página 3) en la abertura del techo solar.



NOTA

Asegúrese de que el equipo de aire acondicionado a motor parado quede perfectamente centrado. Después de colocarla en el techo, la junta debe quedar adherida en todo el perímetro. Únicamente de este modo es posible un garantizar un sellado seguro.

- Coloque el manguito distanciador L = 22 mm (fig. **6** 1, página 6) en los orificios de fijación tal y como se muestra en la fig. **6**, página 6.
- Atornille un tornillo hexagonal (fig. **6** 4, página 6) (**RT880**: M6 x 45 mm, **SP950T**: M6 x 50 mm) con arandela de apoyo 6, 5 x 20 (fig. **6** 2, página 6) y arandela elástica M6 (fig. **6** 3, página 6) en cada uno de los 14 (**RT880**)/12 (**SP950T**) insertos roscados en la parte inferior del equipo.



¡AVISO!

No supere en modo alguno el par de torsión especificado. Sólo de esta forma se puede evitar que se arranquen los insertos roscados.

- Apriete los tornillos a un par de torsión de 6 Nm.

7.2.6 Tender los cables de alimentación eléctrica



¡ADVERTENCIA!

- Sólo personal técnico con los conocimientos necesarios está autorizado a realizar la conexión eléctrica.
- Antes de realizar trabajos en componentes que funcionan con electricidad, asegúrese de que no haya tensión eléctrica.



¡AVISO!

- Proteja la conexión a la red del vehículo con un fusible de 25 amperios.
- La batería debe estar en condiciones de suministrar la corriente y tensión necesarias (capítulo “Datos técnicos” en la página 93).



NOTA

El equipo dispone de serie de un cable de 4 m de longitud con una sección de 6 mm². Si necesita cables más largos, un taller oficial de electricidad deberá aumentar la sección del cable:

En este caso, corte el cable lo más cerca posible al equipo (máx. 0,5 m) y, seguidamente, conecte de forma adecuada un cable con una sección mayor.

Si se alarga el cable entre 4 y 6 m, el fabricante recomienda una sección de al menos 8 mm².

Puede conectar el equipo tanto a través del distribuidor principal del camión como directamente a la batería. Es preferible la conexión a través del distribuidor principal. Consulte al fabricante del vehículo las especificaciones del distribuidor principal.

- Tienda el cable de alimentación y conéctelo al vehículo (cable rojo a positivo y cable negro a negativo).
- Introduzca la clavija del cable de alimentación en el conector del cable de alimentación del equipo de aire acondicionado a motor parado.
- A fin de descargar la tracción del cable de alimentación, asegúrelo con una abrazadera de cables a, por ejemplo, el techo de la cabina del conductor.

7.2.7 Tender los conductos de alimentación al condensador (sólo SP950T)

Tenga en cuenta las siguientes indicaciones al tender los conductos de alimentación:

- Tenga también en cuenta las instrucciones de montaje del condensador.
 - La longitud máxima del tendido de los conductos entre el evaporador y el condensador es de 4, 20 m (fig. **7**, página 7).
 - Durante el tendido, evite curvar los conductos de alimentación con radios pequeños. Coloque debajo un cuerpo redondo apropiado para curvar. Un radio demasiado pequeño hace que el conducto de refrigerante se doble y el equipo de aire acondicionado no estará listo para el funcionamiento.
- Reduzca la longitud excesiva del conducto de alimentación curvándolo.
 - Aplique material de sellado (fig. **8** 1, página 7) para impedir que penetre agua entre la pared trasera del camión y el clip.



NOTA

Si no quiere perforar la pared trasera del camión para no dañarla, puede pegar el clip con un pegamento adecuado. Siga también las indicaciones del fabricante del pegamento.

- Fije el conducto de alimentación a la pared trasera del camión con los clips adjuntos (fig. **8**, página 7).
- Inserte el tubo ondulado en el soporte previsto (fig. **8** 2, página 7).
- Coloque la tapa (fig. **8** 4, página 7).

7.2.8 Sujetar el marco cobertor



¡AVISO!

Apriete los tornillos prestando atención a no dañar el marco cobertor.

RT880: véase fig. **9**, página 8

SP950T: véase fig. **10**, página 9

- Sujete el marco cobertor (**5**) con seis tornillos cilíndricos M6 x 35 mm (**7**) y arandelas de apoyo 6, 4 x 15 (**6**) al techo de la cabina del conductor (puntos de sujeción originales).

7.3 Configuración del software del equipo

Antes de la primera puesta en funcionamiento del equipo, se tiene que adaptar el control a las distintas particularidades del montaje. El instalador debe realizar esta adaptación.

En un modo de configuración se ajustan los siguientes parámetros del software del equipo a través del panel de control (fig. 11, página 10):

Nivel de menú	Parámetro	Significado	Ajuste de fábrica
1	Valor nominal de temperatura por defecto	El equipo se pone en marcha con el valor nominal de temperatura que se define aquí.	20 °C (68 °F)
2	Desconexión por subtensión	El controlador de la batería apaga el equipo al llegar a la tensión aquí definida.	Número característico 4 = 22,8 V
3	Modo de funcionamiento por defecto	El equipo se pone en marcha con el modo de funcionamiento aquí definido.	0 = modo automático
4	Ajustes de fábrica	Se pueden restaurar los ajustes de fábrica de los parámetros 1 – 3.	--
5	Indicación de la unidad de temperatura	La temperatura se puede indicar en °C o en °F.	°C



NOTA

El modo de configuración también se puede abrir cuando la protección de subtensión ha apagado el equipo y sólo se dispone de una tensión residual.

7.3.1 Inicio y finalización del modo de configuración

Los parámetros ajustables se pueden modificar en el modo de configuración:

- Al encender el equipo con la tecla **ON/OFF** (fig. 11 1, página 10) mantenga pulsadas las dos teclas **+** y **-** (fig. 11 6 y 7, página 10) hasta que se ilumine el LED **Compresor**.
- ✓ Ha accedido al modo de configuración.
- ✓ La pantalla digital (fig. 11 5, página 10) muestra durante 2 segundos la versión de pantalla (por ejemplo "3.1S").
- ✓ La primera cifra de la pantalla digital (fig. 11 5, página 10) indica el nivel de menú, y la segunda y tercera, el parámetro que se puede ajustar, por ejemplo, 1.17 para el nivel de menú 1 y su valor nominal por defecto de 17 °C.

**NOTA**

Si durante 60 segundos no se realiza ninguna entrada a través del panel de mando, se sale del modo de configuración y el equipo se apaga.

- Pulse la tecla **ON/OFF** para salir del modo de configuración.

7.3.2 Nivel de menú 1: Valor nominal de temperatura por defecto

El equipo siempre se pone en marcha con el valor nominal definido para la temperatura interior. Este parámetro se puede configurar en un rango entre 17 y 30 °C (62 y 86 °F).

- Inicie el modo de configuración (capítulo “Inicio y finalización del modo de configuración” en la página 88).
- ✓ La primera cifra de la pantalla digital (fig. 11 5, página 10) indica el nivel de menú, y la segunda y tercera, el parámetro que se puede ajustar.
- Pulse la tecla **Modo de funcionamiento** (fig. 11 4, página 10) para modificar el parámetro.
- Seleccione con las teclas + o – (fig. 11 6 y 7, página 10) el valor nominal (en °C) con el que se vaya a poner en marcha el equipo.
- ✓ Las cifras indicadas en la pantalla digital parpadean hasta que se confirma el parámetro introducido.
- Confirme la entrada con la tecla **Modo de funcionamiento** (fig. 11 4, página 10).
- ✓ El valor ajustado se guarda y rige nuevamente al volver a poner en marcha el equipo.
- ✓ Vuelve a estar en el nivel de menú 1 y puede cambiar de nivel de menú con las teclas + o –.

7.3.3 Nivel de menú 2: Desconexión por subtensión

El controlador de la batería protege la batería contra una descarga excesiva.



¡AVISO!

La batería mantiene una parte mínima de su capacidad de carga cuando el controlador de la batería la desconecta. Evite continuos arranques o poner en funcionamiento otros aparatos conectados a la corriente. Asegúrese de recargar la batería. Cuando se vuelve a disponer de la tensión requerida, se puede volver a usar el equipo.

Si el equipo de aire acondicionado a motor parado ya sólo dispone de la tensión de alimentación ajustada aquí, se apaga.

- Inicie el modo de configuración (capítulo “Inicio y finalización del modo de configuración” en la página 88).
- ✓ La primera cifra de la pantalla digital (fig. 11 5, página 10) indica el nivel de menú, y la segunda y tercera, el parámetro que se puede ajustar.
- Pulse una vez la tecla + (fig. 11 6, página 10) para cambiar al nivel de menú 2.
- Pulse la tecla **Modo de funcionamiento** (fig. 11 4, página 10) para modificar el parámetro.
- ✓ Las cifras indicadas en la pantalla digital parpadean hasta que se confirma el parámetro introducido.
- Con las teclas + o – (fig. 11 6 y 7, página 10) seleccione el valor para la desconexión por subtensión. El número característico del segundo y tercer lugar de la pantalla digital indica la tensión (en voltios) a la que se apaga el equipo:

Número característico	Desconexión de subtensión
1	22, 2
2	22, 4
3	22, 6
4	22, 8
5	22, 9

Número característico	Desconexión de subtensión
5	23, 0
7	23, 1
8	23, 2
9	23, 4
10	23, 6

- Confirme la entrada con la tecla **Modo de funcionamiento** (fig. 11 4, página 10).
- ✓ El valor ajustado se guarda y rige nuevamente al volver a poner en marcha el equipo.
- ✓ Vuelve a estar en el nivel de menú 2 y puede cambiar de nivel de menú con las teclas + o –.

7.3.4 Nivel de menú 3: Modo de funcionamiento por defecto

El equipo siempre se pone en marcha con el modo de funcionamiento definido para la temperatura interior. Este parámetro se puede configurar:

- Inicie el modo de configuración (capítulo “Inicio y finalización del modo de configuración” en la página 88).
- ✓ La primera cifra de la pantalla digital (fig. 11 5, página 10) indica el nivel de menú, y la segunda y tercera, el parámetro que se puede ajustar.
- Pulse dos veces la tecla + (fig. 11 6, página 10) para cambiar al nivel de menú 3.
- Pulse la tecla **Modo de funcionamiento** (fig. 11 4, página 10) para modificar el parámetro.
- ✓ Las cifras indicadas en la pantalla digital parpadean hasta que se confirma el parámetro introducido.
- Seleccione con las teclas + o – (fig. 11 6 y 7, página 10) el modo de funcionamiento con el que se vaya a poner en marcha el equipo.

Número característico	Modo de funcionamiento
0	Modo automático
1	Modo de funcionamiento 1
2	Modo de funcionamiento 2
3	Modo de funcionamiento 3

- Confirme la entrada con la tecla **Modo de funcionamiento** (fig. 11 4, página 10).
- ✓ El valor ajustado se guarda y rige nuevamente al volver a poner en marcha el equipo.
- ✓ Vuelve a estar en el nivel de menú 3 y puede cambiar de nivel de menú con las teclas + o –.

7.3.5 Nivel de menú 4: Ajuste de fábrica

Se pueden restaurar los ajustes de fábrica de los parámetros de los niveles de menú 1 – 3 que se pueden ajustar en modo de configuración:

- Inicie el modo de configuración (capítulo “Inicio y finalización del modo de configuración” en la página 88).
- ✓ La primera cifra de la pantalla digital (fig. 11 5, página 10) indica el nivel de menú, y la segunda y tercera, el parámetro que se puede ajustar.

- Pulse tres veces la tecla **+** (fig. 11 6, página 10) para cambiar al nivel de menú **4**.
- ✓ En la pantalla digital aparece **--**.
- Pulse la tecla **Modo de funcionamiento** (fig. 11 4, página 10) para restaurar el equipo a los ajustes de fábrica.
- ✓ Los caracteres **--** que aparecen en la pantalla digital parpadean.
- Pulse la tecla **+**.
- ✓ En la pantalla digital aparece **00**.
- Confirme la entrada con la tecla **Modo de funcionamiento** (fig. 11 4, página 10).
- ✓ Los parámetros ajustados en el modo de configuración se restauran a los ajustes de fábrica.
- ✓ Vuelve a estar en el nivel de menú 4 y puede cambiar de nivel de menú con las teclas **+** o **-**.

7.3.6 Nivel de menú 5: Indicación de la unidad de temperatura

El equipo puede indicar la temperatura ambiente en °C o en °F. Este parámetro se puede configurar:

- Inicie el modo de configuración (capítulo “Inicio y finalización del modo de configuración” en la página 88).
- ✓ La primera cifra de la pantalla digital (fig. 11 5, página 10) indica el nivel de menú, y la segunda y tercera, el parámetro que se puede ajustar.
- Pulse cuatro veces la tecla **+** (fig. 11 6, página 10) para cambiar al nivel de menú **5**.
- Pulse la tecla **Modo de funcionamiento** (fig. 11 4, página 10) para modificar el parámetro.
- ✓ Las cifras indicadas en la pantalla digital parpadean hasta que se confirma el parámetro introducido.
- Seleccione con las teclas **+** o **-** (fig. 11 6 y 7, página 10) la unidad en la que desea que se indique la temperatura.
- Confirme la entrada con la tecla **Modo de funcionamiento** (fig. 11 4, página 10).
- ✓ El valor ajustado se guarda y rige nuevamente al volver a poner en marcha el equipo.
- ✓ Vuelve a estar en el nivel de menú 5 y puede cambiar de nivel de menú con las teclas **+** o **-**.

8 Datos técnicos

Equipo de aire acondicionado a motor parado CoolAir RT880	
N.º de artículo:	9105305551
Potencia de enfriamiento máx.:	850 W
Tensión nominal de entrada:	24 V _{DC}
Rango de tensión de entrada:	20 V _{DC} – 30 V _{DC}
Consumo de corriente:	12 – 22 A
Desconexión por subtensión:	programable (capítulo “Nivel de menú 2: Desconexión por subtensión” en la página 90)
Dimensiones (L x A x H en mm) (altura inclusive techo del vehículo):	635 x 830 x 174
Peso:	aprox. 21 kg

Equipo de aire acondicionado para funcionamiento con motor parado CoolAir SP950 con evaporador de techo SP950T	
N.º de artículo:	9105305548
Potencia de enfriamiento máx.:	850 W
Tensión nominal de entrada:	24 V _{DC}
Rango de tensión de entrada:	20 V _{DC} – 30 V _{DC}
Consumo de corriente:	12 – 22 A
Desconexión por subtensión:	programable (capítulo “Nivel de menú 2: Desconexión por subtensión” en la página 90)
Dimensiones (L x A x H en mm) Unidad de evaporador:	577 x 779 x 75 mm
Unidad de condensador:	156 x 346 x 490 mm
Peso: Unidad de evaporador:	aprox. 15 kg
Unidad de condensador:	aprox. 12 kg

Indice

1	Simboli e formati	95
2	Indicazioni di sicurezza	96
2.1	Utilizzo dell'apparecchio	96
2.2	Utilizzo dei cavi elettrici	97
3	Convenzioni del manuale	97
3.1	Informazioni generali sulle istruzioni di montaggio	97
3.2	Gruppo target	98
4	Uso conforme alla destinazione	98
5	Dotazione	99
6	Accessori	99
7	Installazione	100
7.1	Indicazioni sull'installazione	100
7.2	Procedura di installazione	102
7.2.1	Smontaggio dell'oblò del tetto	102
7.2.2	Operazioni preliminari dell'impianto (solo RT880)	103
7.2.3	Montaggio del telaio di compensazione	103
7.2.4	Applicazione della guarnizione per il tetto della cabina di guida ...	104
7.2.5	Montaggio dell'impianto nell'oblò del tetto	104
7.2.6	Posa dei cavi elettrici di alimentazione	105
7.2.7	Posa dei cavi di alimentazione per il condensatore (solo SP950T) ..	106
7.2.8	Fissaggio del telaio di copertura	106
7.3	Configurazione del software dell'impianto	107
7.3.1	Avvio e fine della modalità di configurazione	107
7.3.2	Livello di menu 1: valore nominale della temperatura impostato ...	108
7.3.3	Livello di menu 2: spegnimento per sottotensione	109
7.3.4	Livello di menu 3: modalità operativa impostata	110
7.3.5	Livello di menu 4: impostazione di fabbrica	110
7.3.6	Livello di menu 5: indicazione unità di temperatura	111
8	Specifiche tecniche	112

1 Simboli e formati

**AVVERTENZA!**

Avviso di sicurezza: la mancata osservanza di questo avviso può causare ferite gravi anche mortali.

**ATTENZIONE!**

Avviso di sicurezza: la mancata osservanza di questo avviso può essere causa di lesioni.

**AVVISO!**

La mancata osservanza di questa nota può causare danni materiali e compromettere il funzionamento del prodotto.

**NOTA**

Informazioni integranti relative all'impiego del prodotto.

- **Modalità di intervento:** questo simbolo indica all'utente che è necessario un intervento. Le modalità di intervento necessarie saranno descritte passo dopo passo.

✓ Questo simbolo descrive il risultato di un intervento.

Fig. 1 5, pagina 3: questi dati si riferiscono ad un elemento in una figura, in questo caso alla "posizione 5 nella figura 1 a pagina 3".

2 Indicazioni di sicurezza

È assolutamente necessario leggere attentamente l'intero contenuto del manuale.

Solo attenendosi alle istruzioni è possibile garantire l'affidabilità del climatizzatore a motore spento e la protezione di persone o beni materiali.

Il produttore non si assume nessuna responsabilità per danni nei seguenti casi:

- errori di montaggio o di allacciamento
- danni al prodotto dovuti a influenze meccaniche o a sovratensioni
- modifiche al prodotto senza esplicita autorizzazione del produttore
- impiego per altri fini rispetto a quelli descritti nel manuale di istruzioni

2.1 Utilizzo dell'apparecchio

- La libertà di movimento dei semirimorchi (gli spigoli esterni del semirimorchio in caso di sterzata e sbandamento laterale) e di altri attacchi al veicolo non deve essere limitata.
- Utilizzare il climatizzatore a motore spento esclusivamente per l'uso previsto dal produttore e non eseguire modifiche o trasformazioni dell'apparecchio!
- Se il climatizzatore a motore spento presenta difetti visibili, evitare di metterlo in funzione.
- Installare il climatizzatore a motore spento in modo sicuro per impedire che possa rovesciarsi o cadere!
- I lavori di installazione, manutenzione ed eventuale riparazione devono essere effettuati esclusivamente da un tecnico specializzato, informato sui pericoli connessi e sulle relative prescrizioni!
- Non utilizzare il climatizzatore a motore spento nelle vicinanze di liquidi e gas infiammabili.
- Non mettere in funzione il climatizzatore a motore spento con temperature esterne inferiori a 0 °C.
- In caso di incendio **non** rimuovere il coperchio superiore del climatizzatore a motore spento, bensì utilizzare un agente estinguente autorizzato. Non tentare di estinguere l'incendio con acqua.
- Si prega di informarsi presso il produttore del proprio veicolo se, in seguito all'installazione del climatizzatore a motore spento (altezza di montaggio RT880: 174 mm, altezza di montaggio SP950T: 75 mm), è necessaria una modifica dell'altezza del veicolo dichiarata sulla carta di circolazione.

- Staccare sempre tutti i collegamenti per l'alimentazione elettrica qualora si eseguano lavori sul climatizzatore a motore spento (pulizia, manutenzione ecc.)!

2.2 Utilizzo dei cavi elettrici

- Se i cavi devono passare attraverso pareti con spigoli vivi, utilizzare tubi vuoti o canaline per cavi!
- Non posare i cavi in modo malfermo o con forti pieghe sui materiali che conducono elettricità (metalli)!
- Non tirare i cavi!
- Posare e fissare i cavi in modo tale che non sussista pericolo di inciampamento e che si possano evitare danni al cavo.
- Il collegamento elettrico deve essere effettuato unicamente da un tecnico specializzato.
- Assicurare l'allacciamento alla rete del veicolo con almeno 25 ampere.
- Non posare mai il cavo di alimentazione di tensione (cavo della batteria) nelle vicinanze del circuito di segnale e del cavo di comando.

3 Convenzioni del manuale

3.1 Informazioni generali sulle istruzioni di montaggio

Queste istruzioni di montaggio contengono le informazioni principali e le istruzioni per l'installazione del climatizzatore a motore spento. Le informazioni ivi contenute si rivolgono all'impresa di installazione del climatizzatore a motore spento.

Le seguenti indicazioni Vi aiuteranno ad utilizzare le istruzioni di montaggio in modo corretto:

- Le istruzioni di montaggio fanno parte della dotazione e devono essere custodite con cura.
- Le istruzioni di montaggio offrono indicazioni importanti per il montaggio e, allo stesso tempo, possono essere consultate in caso di riparazioni.
- Il produttore declina ogni responsabilità in caso di inosservanza di queste istruzioni di montaggio. In questo caso decadono tutti i diritti di garanzia.

3.2 Gruppo target

Le informazioni sull'installazione e la configurazione contenute nel presente manuale si rivolgono ai tecnici specializzati delle imprese di installazione a conoscenza delle direttive da adottare e dei dispositivi di sicurezza impiegati nell'installazione di accessori per autocarri.

4 Uso conforme alla destinazione

Il set di montaggio (n. art. 9100300029) permette l'installazione di un climatizzatore a motore spento CoolAir RT880 (n. art. 9105305551) o di un evaporatore a tetto CoolAir SP950T (n. art. 9105305548) in un'apertura dell'oblò del tetto disponibile, realizzata in fabbrica (tettuccio di aerazione) di una cabina di guida DAF XF 105 Space Cab.

L'evaporatore a tetto CoolAir SP950T funziona solo se combinato con l'unità di condensazione CoolAir SP950C. La combinazione dei due componenti costituisce il climatizzatore a motore spento CoolAir SP950.



AVVISO!

- Gli apparecchi RT880 e SP950 **non** sono idonei all'installazione su macchine edili, macchine agricole oppure apparecchi da lavoro simili. In caso di vibrazione eccessiva non è più garantito un funzionamento corretto.
- L'impiego degli apparecchi RT880 e SP950 con valori di tensione differenti dai valori indicati causa il danneggiamento degli apparecchi.



NOTA

Gli apparecchi RT880 e SP950 sono stati realizzati per temperature ambiente inferiori ai 43 °C nella modalità raffreddamento.

5 Dotazione

Set di montaggio CoolAir RT880/SP950T per DAF XF 105 Space Cab, n. articolo 9100300029

Denominazione pezzi	Quantità	N. art.
Istruzioni di montaggio	1	4445100792
Punta esagonale da 1/4"	1	4445900172
Insero filettato con flangia M8	4	4445200068
Insero filettato con flangia M6	14	4445200069
Telaio di compensazione	1	4443000300
Vite a testa cilindrica con flangia M8 x 16 (solo RT880)	4	–
Vite a testa cilindrica con inbus e flangia M8 x 25 (solo SP950T)	4	–
2, 5 m di nastro sigillante (profilo: 10 x 20 mm)	1	–
Bussola distanziale L= 22 mm, Ø 14 mm	14	4443900254
Vite a testa esagonale M6 x 45 (solo RT880)	14	–
Vite a testa esagonale M6 x 50 (solo SP950T)	12	–
Rosetta elastica spaccata M6	14	–
Rondella 6, 5 x 20	14	–
Cavo di allacciamento 6 mm ² x 4 m	1	4441300149
Fascetta serracavi	1	–
Telaio di copertura	1	4443000290
Vite Inbus a testa cilindrica M6 x 35	6	–
Rondella 6, 4 x 15 x 1, 5	6	–

6 Accessori

Disponibile come accessorio (non in dotazione):

Denominazione pezzi	N. art.
Cavo di allacciamento 8 mm ² x 9, 5 m	9100300027

7 Installazione



AVVISO!

L'installazione del climatizzatore a motore spento deve essere eseguita esclusivamente da tecnici specializzati ed istruiti. Le seguenti informazioni si rivolgono ai tecnici specializzati a conoscenza delle direttive da adottare e dei dispositivi di sicurezza.

7.1 Indicazioni sull'installazione

Prima di procedere con l'installazione del climatizzatore a motore spento è necessario leggere integralmente queste istruzioni di montaggio.

Durante l'installazione del climatizzatore a motore spento prestare attenzione ai consigli e alle indicazioni seguenti.



AVVERTENZA!

Prima di eseguire i lavori sui componenti elettrici in uso, assicurarsi che non vi sia tensione!

- Di regola prima di installare il climatizzatore a motore spento occorre controllare se a seguito dell'installazione del climatizzatore esiste la possibilità di danneggiare eventuali componenti del veicolo o compromettere il loro funzionamento. Sulla base della fig. **1**, pagina 3 e fig. **2**, pagina 3 è possibile controllare le dimensioni dell'impianto montato. La linea tratteggiata si riferisce in questo caso al centro dell'apertura dell'oblò del tetto.
- Prima del montaggio, informarsi presso il produttore del veicolo se, con il veicolo in marcia, la struttura è in grado di sostenere il peso statico ed il carico del climatizzatore a tetto. Il produttore del climatizzatore a motore spento non si assume alcuna responsabilità.
- L'inclinazione del tetto della superficie di montaggio non deve superare gli 8° nella direzione di marcia.
- I componenti di montaggio in dotazione per l'installazione non devono essere modificati in modo arbitrario.
- Non coprire le aperture di aerazione (griglie) (distanza minima dagli altri elementi di montaggio: 10 cm).
- È possibile collegare l'impianto mediante il ripartitore principale dell'autocarro o direttamente alla batteria. In questo caso, prediligere l'allacciamento mediante il distributore principale. In alcuni apparecchi le utenze più grandi al momento del collegamento vengono spente mediante il distributore principale dopo un breve intervallo se il fabbisogno di corrente è troppo alto. Per le specifiche del distributore principale, rivolgersi al produttore del veicolo.

- Durante l'installazione dell'impianto e il collegamento elettrico osservare le direttive dell'allestitore.
- Osservare anche lo schema elettrico dell'apparecchio:

RT880

N. in fig. 12 , pagina 10	Denominazione
1	Pad di controllo
2	Cavo di collegamento
3	Sensore di temperatura ambiente
4	Massa/messa a terra
5	Klickson (compressore)
6	Compressore
7	Ventilatore del condensatore
8	Ventilatore dell'evaporatore
9	Massa/messa a terra
10	Fusibile 25 A
11	Fusibile 2 A
12	Fusibile 4 A

SP950T

N. in fig. 13 , pagina 12	Denominazione
1	Pompa per la condensa
2	Ventola dell'evaporatore
3	Scheda di comando
4	Sensore di temperatura
5	Sensore di livello
6	Centralina
7	Fusibile 25 A
8	Fusibile 4 A ventilatore dell'evaporatore
9	Fusibile 4 A ventilatore del condensatore
10	Ventilatore del condensatore
11	Compressore
12	Klickson (compressore)

**AVVERTENZA!**

Prima dell'installazione del climatizzatore a motore spento scollegare tutti i collegamenti della batteria del veicolo.
Se non si osserva questa prescrizione ci si espone al pericolo di scossa elettrica.

**ATTENZIONE!**

Un'installazione non corretta del climatizzatore a motore spento può provocare danni irreparabili all'apparecchio e compromettere la sicurezza dell'utente.

Se il climatizzatore a motore spento non viene installato secondo queste istruzioni di montaggio, il produttore non si assume alcuna responsabilità, per disturbi di funzionamento e per la sicurezza del climatizzatore a motore spento ed in particolare per danni a persone e/o a beni materiali.

**NOTA**

Una volta installato l'impianto, controllare i parametri di default del software dell'impianto (capitolo "Configurazione del software dell'impianto" a pagina 107).

7.2 Procedura di installazione

**AVVISO!**

- Il costruttore si assume la responsabilità esclusivamente per i pezzi in dotazione. In caso di montaggio dell'impianto con pezzi non originali decadono i diritti di garanzia.
- Prima di accedere al tetto del veicolo, verificare se effettivamente le persone vi possono camminare sopra. Eventualmente rivolgersi al produttore del veicolo per sapere il carico ammesso sul tetto.

7.2.1 Smontaggio dell'oblò del tetto

- Rimuovere tutte le viti e gli elementi di fissaggio dell'oblò del tetto.
- Rimuovere l'oblò del tetto.
- Rimuovere il materiale di guarnizione intorno all'apertura affinché la base di appoggio sia pulita e non presenti tracce di grasso.

**NOTA**

Smaltire separatamente tutti i residui di materiali, colla, silicone e guarnizioni. Attenersi alle normative locali sullo smaltimento.

7.2.2 Operazioni preliminari dell'impianto (solo RT880)

**AVVISO!**

Durante le operazioni preliminari, assicurare l'impianto sul piano di lavoro per evitare che cada.

Affinché l'impianto non venga danneggiato, accertarsi che poggi su una base piana e pulita.

- Poggiare il climatizzatore a motore spento su una superficie di lavoro con l'alloggiamento rivolto verso il basso.

**AVVISO!**

Ruotare gli inserti filettati perpendicolarmente.

Non superare la coppia di serraggio di

- 8 Nm per M6
- 10 Nm per M8

- Ruotare i 4 inserti filettati automaschianti M8 nei fori ciechi contrassegnati da "1" (come rappresentato nella fig. **3** 2, pagina 4). Utilizzare a tal fine la punta da 1/4" compresa nella fornitura.
- Ruotare i 14 inserti filettati automaschianti M6 nei fori ciechi contrassegnati da "3" (fig. **3** 1, pagina 4). Utilizzare a tal fine una punta esagonale da 5 mm.

7.2.3 Montaggio del telaio di compensazione

- Applicare sulla superficie dell'impianto del telaio di compensazione (= superficie con i fori per il fissaggio del telaio) per il climatizzatore a motore spento (fig. **4** 1, pagina 5) uno strato di mastice butilico plastico che non indurisce (ad es. SikaLastomer-710).
- Fissare il telaio di compensazione come rappresentato nella fig. **4**, pagina 5 con le 4 viti a testa cilindrica con flangia (**RT880**: M8 x 16 mm, **SP950T**: M8 x 25 mm) (fig. **4** 2, pagina 5).

7.2.4 Applicazione della guarnizione per il tetto della cabina di guida



AVVISO!

Assicurarsi che la superficie di adesione per la guarnizione fra l'impianto e il tetto della cabina di guida sia pulita (libera da polvere, olio, ecc.).

- Applicare il nastro sigillante lungo 2,5 m (10 x 20 mm) sul tetto della cabina di guida seguendo il profilo dell'apertura dell'oblò del tetto (fig. **5**, pagina 6).
- Applicare sul paraspigoli e sul bordo superiore del nastro sigillante uno strato di mastice butilico plastico che non indurisce (ad es. SikaLastomer-710).

7.2.5 Montaggio dell'impianto nell'oblò del tetto

- Posizionare l'impianto centralmente e nella direzione di marcia (fig. **1**, pagina 3) sull'apertura dell'oblò del tetto.



NOTA

Assicurarsi che il climatizzatore a motore spento sia perfettamente centrato. Una volta montata sul tetto del veicolo, la guarnizione deve trovarsi su tutto il perimetro del tetto. Solo in questo modo è possibile avere una tenuta sicura!

- Posizionare la bussola distanziale L = 22 mm (fig. **6** 1, pagina 6) nei fori di fissaggio come rappresentato nella fig. **6**, pagina 6.
- Avvitare tutte le viti a testa esagonale (fig. **6** 4, pagina 6) (**RT880**: M6 x 45 mm, **SP950T**: M6 x 50 mm) con la rondella 6,5 x 20 (fig. **6** 2, pagina 6) e la rosetta elastica spaccata M6 (fig. **6** 3, pagina 6) nei 14 (**RT880**)/12 (**SP950T**) inserti filettati sul lato inferiore dell'impianto.



AVVISO!

Non superare in nessun caso la coppia indicata. Solo in questo modo è possibile evitare di spanare gli inserti filettati.

- Serrare le viti con una coppia di 6 Nm.

7.2.6 Posa dei cavi elettrici di alimentazione



AVVERTENZA!

- Il collegamento elettrico deve essere effettuato unicamente da personale tecnico con il know-how necessario.
- Prima di eseguire i lavori sui componenti elettrici in uso, assicurarsi che non vi sia tensione!



AVVISO!

- Assicurare l'allacciamento alla rete del veicolo con almeno 25 ampere.
- La batteria deve essere in grado di fornire la corrente e la tensione necessarie (capitolo "Specifiche tecniche" a pagina 112).



NOTA

L'impianto dispone di serie di un cavo di 4 m con una sezione di 6 mm². Qualora fossero necessari cavi di lunghezza maggiore, rivolgersi ad un'officina specializzata ed autorizzata per richiedere di aumentare la sezione del cavo:

in questo caso tagliare il cavo il più vicino possibile all'impianto (max. 0,5 m) e poi eseguire un collegamento corretto a una sezione del cavo maggiore.

Con una prolunga del cavo dai 4 m ai 6 m il produttore raccomanda un diametro di almeno 8 mm².

È possibile collegare l'impianto sia al distributore principale dell'autocarro sia direttamente alla batteria. In questo caso, prediligere l'allacciamento mediante il distributore principale. Per le specifiche del distributore principale, rivolgersi al produttore del veicolo.

- Posare il cavo di alimentazione e collegarlo sul lato del veicolo (cavo rosso su positivo e cavo nero su negativo).
- Inserire la spina della cavo di alimentazione nella presa del cavo di alimentazione del climatizzatore a motore spento.
- Assicurare il cavo di alimentazione al fermacavi con una fascetta serracavi, ad es. al tetto della cabina di guida.

7.2.7 Posa dei cavi di alimentazione per il condensatore (solo SP950T)

Durante la posa dei cavi di alimentazione fare attenzione alle seguenti indicazioni:

- Fare attenzione anche alle istruzioni di montaggio del condensatore.
 - La lunghezza massima di posa fra l'evaporatore e il condensatore è di 4, 20 m (fig. **7**, pagina 7).
 - Evitare di posare e curvare i cavi di alimentazione con raggi stretti. Per curvare utilizzare all'interno della curvatura un corpo rotondeggiante adatto. A causa di un raggio troppo stretto il tubo del refrigerante si piega e l'impianto di climatizzazione non è pronto per il funzionamento.
- Accorciare la lunghezza necessaria del cavo di alimentazione piegando il cavo in modo da formare un arco.
- Applicare la pasta sigillante (fig. **8** 1, pagina 7) per impedire la penetrazione di acqua fra la parete posteriore del camion e il clip.



NOTA

Per impedire il danneggiamento della parete posteriore del camion (perforazione) è possibile incollare il clip utilizzando anche un nastro adesivo adatto. Osservare le indicazioni del produttore del nastro adesivo.

- Fissare il cavo di alimentazione sulla parete posteriore del camion con i clip in dotazione (fig. **8**, pagina 7).
- Inserire il tubo ondulato nel supporto previsto (fig. **8** 2, pagina 7).
- Inserire il coperchio (fig. **8** 4, pagina 7).

7.2.8 Fissaggio del telaio di copertura



AVVISO!

Per non danneggiare il telaio di copertura, serrare le viti con cautela.

RT880: vedi fig. **9**, pagina 8

SP950T: vedi fig. **10**, pagina 9

- Fissare il telaio di copertura (**5**) con le sei viti a testa cilindrica M6 x 35 mm (**7**) e le rondelle 6, 4 x 15 (**6**) sul tetto della cabina di guida (punti di fissaggio originali).

7.3 Configurazione del software dell'impianto

Prima della messa in funzione iniziale dell'impianto, il comando può essere adattato alle diverse condizioni di montaggio. Questo adattamento deve essere effettuato dall'addetto all'installazione.

In una modalità di configurazione vengono impostati i seguenti parametri del software dell'impianto mediante il pannello di controllo (fig. **11**, pagina 10):

Livello di menu	Parametro	Significato	Impostazione di fabbrica
1	Valore nominale della temperatura impostato	L'impianto viene avviato con un valore nominale della temperatura definito in questa sede.	20 °C (68 °F)
2	Spegnimento per sottotensione	Con la tensione qui definita, il dispositivo di controllo automatico della batteria spegne l'impianto.	Numero di riferimento 4 = 22, 8 V
3	Modalità operativa impostata	L'impianto viene avviato con la modalità operativa definita in questa sede.	0 = modalità automatica
4	Impostazioni di fabbrica	I parametri 1 – 3 possono essere ripristinati sulle impostazioni di fabbrica.	--
5	Indicazione unità di temperatura	La temperatura può essere indicata in °C o °F.	°C



NOTA

È possibile richiamare la modalità di configurazione anche quando la protezione contro le sottotensioni ha spento l'impianto ed è rimasta a disposizione solo una tensione residua.

7.3.1 Avvio e fine della modalità di configurazione

I parametri impostabili possono essere modificati nella modalità di configurazione:

- Se si accende l'apparecchio con il tasto **ON/OFF** (fig. **11** 1, pagina 10) premere entrambi i tasti **+** e **-** (fig. **11** 6 e 7, pagina 10) finché il LED del **compressore** lampeggia.
- ✓ Ora l'utente si trova nella Modalità di configurazione.
- ✓ Il display digitale (fig. **11** 5, pagina 10) visualizza per 2 secondi la versione del display (ad es. "3.1S").
- ✓ Il display digitale (fig. **11** 5, pagina 10) indica con la prima indicazione numerica il livello di menu e con la seconda e la terza il parametro impostabile – ad es. *1.17* per il livello di menu 1 e un valore nominale impostato pari a 17 °C.

**NOTA**

Se per 60 secondi non vengono effettuate immissioni tramite il pannello di controllo, si esce dalla modalità di configurazione e l'impianto si spegne.

- Per uscire dalla modalità di configurazione, premere il tasto **ON/OFF**.

7.3.2 Livello di menu 1: valore nominale della temperatura impostato

L'impianto si avvia sempre con un valore nominale definito per la temperatura ambiente. Questo parametro può essere configurato in un intervallo da 17 °C a 30 °C (62 °C a 86 °F).

- Avviare la Modalità di configurazione (capitolo "Avvio e fine della modalità di configurazione" a pagina 107).
- ✓ Il display digitale fig. 11 5, pagina 10) indica con la prima indicazione numerica il livello di menu e con la seconda e la terza il parametro impostabile.
- Per modificare il parametro, premere il tasto **Modalità operativa** (fig. 11 4, pagina 10).
- Con i tasti + o - (fig. 11 6 e 7, pagina 10) selezionare il valore nominale (in °C) necessario per avviare l'impianto.
- ✓ Le indicazioni numeriche visualizzate sul display digitale lampeggiano finché il parametro immesso non viene confermato.
- Confermare l'immissione con il tasto **Modalità operativa** (fig. 11 4, pagina 10).
- ✓ Il valore impostato viene memorizzato e utilizzato una volta riavviato l'impianto.
- ✓ Vi trovate ora di nuovo nel livello di menu 1, dove è possibile passare, con i tasti + o -, ai diversi livelli di menu.

7.3.3 Livello di menu 2: spegnimento per sottotensione

Il dispositivo di controllo automatico della batteria impedisce che la batteria si scarichi troppo.



AVVISO!

Quando la batteria viene spenta dal dispositivo di controllo automatico, dispone ancora in parte della capacità di carica. Evitare quindi ripetuti avvii o di mettere in funzione utenze di energia elettrica. Fare in modo che la batteria venga ricaricata. Non appena la tensione necessaria è di nuovo disponibile, rimettere in funzione l'impianto.

Se il climatizzatore a motore spento dispone solo della tensione di alimentazione qui impostata, l'impianto viene spento.

- Avviare la Modalità di configurazione (capitolo "Avvio e fine della modalità di configurazione" a pagina 107).
- ✓ Il display digitale (fig. 11 5, pagina 10) indica con la prima indicazione numerica il livello di menu e con la seconda e la terza il parametro impostabile.
- Premere una volta il tasto + (fig. 11 6, pagina 10) per passare al livello di menu 2.
- Per modificare il parametro premere il tasto **Modalità operativa** (fig. 11 4, pagina 10).
- ✓ Le indicazioni numeriche visualizzate sul display digitale lampeggiano finché il parametro immesso non viene confermato.
- Con i tasti + o – (fig. 11 6 e 7, pagina 10) selezionare il valore per lo spegnimento per sottotensione. Il numero di riferimento indicato sul display nella seconda e terza posizione si riferisce alla tensione (in Volt) necessaria per spegnere l'impianto:

Numero di riferimento	Spegnimento per sottotensione
1	22, 2
2	22, 4
3	22, 6
4	22, 8
5	22, 9

Numero di riferimento	Spegnimento per sottotensione
5	23, 0
7	23, 1
8	23, 2
9	23, 4
10	23, 6

- Confermare l'immissione con il tasto **Modalità operativa** (fig. 11 4, pagina 10).
- ✓ Il valore impostato viene memorizzato e utilizzato una volta riavviato l'impianto.
- ✓ Vi trovate ora di nuovo nel livello di menu 2, dove è possibile passare, con i tasti + o –, ai diversi livelli di menu.

7.3.4 Livello di menu 3: modalità operativa impostata

L'impianto si avvia sempre con una modalità operativa definita per la temperatura ambiente. È possibile configurare questo parametro:

- Avviare la Modalità di configurazione (capitolo “Avvio e fine della modalità di configurazione” a pagina 107).
- ✓ Il display digitale (fig. 11 5, pagina 10) indica con la prima indicazione numerica il livello di menu e con la seconda e la terza il parametro impostabile.
- Premere due volte il tasto + (fig. 11 6, pagina 10) per passare al livello di menu 3.
- Per modificare il parametro, premere il tasto **Modalità operativa** (fig. 11 4, pagina 10).
- ✓ Le indicazioni numeriche visualizzate sul display digitale lampeggiano finché il parametro immesso non viene confermato.
- Con i tasti + o – (fig. 11 6 e 7, pagina 10), selezionare la modalità operativa per avviare l'impianto:

Numero di riferimento	Modalità operativa
0	Modalità automatica
1	Modalità operativa 1
2	Modalità operativa 2
3	Modalità operativa 3

- Confermare l'immissione con il tasto **Modalità operativa** (fig. 11 4, pagina 10).
- ✓ Il valore impostato viene memorizzato e utilizzato una volta riavviato l'impianto.
- ✓ Vi trovate ora di nuovo nel livello di menu 3, dove è possibile passare, con i tasti + o –, ai diversi livelli di menu.

7.3.5 Livello di menu 4: impostazione di fabbrica

I parametri che si possono impostare della modalità di configurazione dai livelli di menu 1 – 3, possono essere ripristinati sulle impostazioni di fabbrica.

- Avviare la Modalità di configurazione (capitolo “Avvio e fine della modalità di configurazione” a pagina 107).
- ✓ Il display digitale (fig. 11 5, pagina 10) indica con la prima indicazione numerica il livello di menu e con la seconda e la terza il parametro impostabile.

- Premere tre volte il tasto + (fig. 11 6, pagina 10) per passare al livello di menu 4.
- ✓ Sul display digitale appare --.
- Per ripristinare l'impianto sulle impostazioni di fabbrica, premere il tasto **Modalità operativa** (fig. 11 4, pagina 10).
- ✓ I segni -- visualizzati sul display digitale lampeggiano.
- Premere il tasto +.
- ✓ Sul display digitale appare 00.
- Confermare l'immissione con il tasto **Modalità operativa** (fig. 11 4, pagina 10).
- ✓ I parametri impostati nella modalità di configurazione vengono ripristinati sulle impostazioni di fabbrica.
- ✓ Vi trovate ora di nuovo nel livello di menu 4 dove è possibile passare, con i tasti + o –, ai diversi livelli di menu.

7.3.6 Livello di menu 5: indicazione unità di temperatura

L'impianto può visualizzare la temperatura ambiente in °C o °F. È possibile configurare questo parametro:

- Avviare la Modalità di configurazione (capitolo "Avvio e fine della modalità di configurazione" a pagina 107).
- ✓ Il display digitale (fig. 11 5, pagina 10) indica con la prima indicazione numerica il livello di menu e con la seconda e la terza il parametro impostabile.
- Premere quattro volte il tasto + (fig. 11 6, pagina 10) per passare al livello di menu 5.
- Per modificare il parametro, premere il tasto **Modalità operativa** (fig. 11 4, pagina 10).
- ✓ Le indicazioni numeriche visualizzate sul display digitale lampeggiano finché il parametro immesso non viene confermato.
- Con i tasti + o – (fig. 11 6 e 7, pagina 10), selezionare l'unità di temperatura che deve essere visualizzata dall'impianto.
- Confermare l'immissione con il tasto **Modalità operativa** (fig. 11 4, pagina 10).
- ✓ Il valore impostato viene memorizzato e utilizzato una volta riavviato l'impianto.
- ✓ Vi trovate ora di nuovo nel livello di menu 5, dove è possibile passare, con i tasti + o –, ai diversi livelli di menu.

8 Specifiche tecniche

Climatizzatore a motore spento CoolAir RT880	
N. articolo:	9105305551
Capacità di raffreddamento max:	850 W
Tensione nominale di ingresso:	24 V _{DC}
Campo di tensione di ingresso:	20 V _{DC} – 30 V _{DC}
Consumo di corrente:	12 – 22 A
Spegnimento per sottotensione:	configurabile (capitolo “Livello di menu 2: spegnimento per sottotensione” a pagina 109)
Dimensioni (L x P x H in mm) (altezza sopra il tetto del veicolo):	635 x 830 x 174
Peso:	ca. 21 kg

Climatizzatore a motore spento CoolAir SP950 con evaporatore a tetto SP950T	
N. articolo:	9105305548
Capacità di raffreddamento max:	850 W
Tensione nominale di ingresso:	24 V _{DC}
Campo di tensione di ingresso:	20 V _{DC} – 30 V _{DC}
Consumo di corrente:	12 – 22 A
Spegnimento per sottotensione:	configurabile (capitolo “Livello di menu 2: spegnimento per sottotensione” a pagina 109)
Dimensioni (L x P x H in mm) Unità di evaporazione:	577 x 779 x 75 mm
Unità di condensazione:	156 x 346 x 490 mm
Peso: Unità di evaporazione:	ca. 15 kg
Unità di condensazione:	ca. 12 kg

Inhoudsopgave

1	Symbolen en formaten	114
2	Veiligheidsaanwijzingen	115
2.1	Omgang met het toestel	115
2.2	Omgang met elektrische leidingen	116
3	Handleidingconventies	116
3.1	Algemene informatie over de montagehandleiding	116
3.2	Doelgroep	117
4	Gebruik volgens de voorschriften	117
5	Omvang van de levering	118
6	Toebehoren	118
7	Installatie	119
7.1	Aanwijzingen voor de installatie	119
7.2	Installatiestappen	121
7.2.1	Dakraam demonteren	121
7.2.2	Installatie voorbereiden (alleen RT880)	122
7.2.3	Compensatieframe monteren	122
7.2.4	Afdichting met dak van bestuurderscabine aanbrengen	123
7.2.5	Installatie in dakraam inbouwen	123
7.2.6	Elektrische voedingsleidingen plaatsen	124
7.2.7	Voedingsleidingen naar de condensatoreenheid plaatsen (alleen SP950T)	125
7.2.8	Afdekframe bevestigen	125
7.3	Configuratie van de software van de installatie	126
7.3.1	Starten en beëindigen configuratiemodus	127
7.3.2	Menuniveau 1: opgave instelwaarde temperatuur	128
7.3.3	Menuniveau 2: uitschakeling bij onderspanning	129
7.3.4	Menuniveau 3: opgave bedrijfsmodus	130
7.3.5	Menuniveau 4: fabrieksinstelling	130
7.3.6	Menuniveau 5: weergave temperatuureenheid	131
8	Technische gegevens	132

1 Symbolen en formaten

**WAARSCHUWING!**

Veiligheidsaanwijzing: Het niet naleven kan leiden tot overlijden of ernstig letsel.

**VOORZICHTIG!**

Veiligheidsaanwijzing: Het niet naleven kan leiden tot letsel.

**LET OP!**

Het niet naleven ervan kan leiden tot materiële schade en de werking van het product beperken.

**INSTRUCTIE**

Aanvullende informatie voor het bedienen van het product.

➤ **Handeling:** dit symbool geeft aan dat u iets moet doen. De vereiste handelingen worden stap voor stap beschreven.

✓ Dit symbool beschrijft het resultaat van een handeling.

Afb. 1 5, pagina 3: deze aanduiding wijst u op een element in een afbeelding, in dit voorbeeld op „positie 5 in afbeelding 1 op pagina 3”.

2 Veiligheidsaanwijzingen

Het is absoluut noodzakelijk om de volledige inhoud van de handleiding aandachtig te lezen.

Alleen als de instructies in de handleiding opgevolgd worden, kan de betrouwbaarheid van de standairco en de veiligheid van personen- of het vermijden van materiële schade gegarandeerd worden.

De fabrikant kan in de volgende gevallen niet aansprakelijk worden gesteld voor schade:

- montage- of aansluitfouten
- beschadiging van het product door mechanische invloeden en overspanningen
- veranderingen aan het product zonder uitdrukkelijke toestemming van de fabrikant
- gebruik voor andere dan de in de handleiding beschreven toepassingen

2.1 Omgang met het toestel

- De bewegingsvrijheid van opleggers (de buitenste randen van de oplegger bij het sturen of inknikken) en andere aangebouwde voertuigonderdelen mag niet worden beperkt.
- Gebruik de standairco alleen voor de door de fabrikant beschreven toepassing en voer geen wijzingen aan het toestel uit of bouw het ook niet om!
- Als de standairco zichtbaar beschadigd is, mag deze niet in gebruik worden genomen.
- De standairco moet zo veilig geïnstalleerd worden dat deze niet kan omvallen of omlaag vallen!
- De installatie, het onderhoud en eventuele reparaties mogen alleen door een gespecialiseerde firma uitgevoerd worden die met de daarmee verbonden gevaren resp. de betreffende voorschriften vertrouwd is!
- Plaats de standairco niet in de buurt van ontvlambare vloeistoffen en gassen.
- Gebruik de standairco niet bij buitentemperaturen onder 0 °C.
- In geval van brand maakt u **niet** het bovenste deksel van de standairco los, maar gebruikt u goedgekeurde blusmiddelen. Gebruik geen water om te blussen.

- Raadpleeg de fabrikant van uw voertuig of door de opbouw van de standairco (opbouwhoogte RT880: 174 mm, opbouwhoogte SP950T: 75 mm) de opgegeven voertuighoogte in uw voertuigpapieren gewijzigd moet worden.
- Maak bij werkzaamheden (reiniging, onderhoud enz.) aan de standairco alle verbindingen met de stroomvoorziening los!

2.2 Omgang met elektrische leidingen

- Als leidingen door wanden met scherpe randen geleid moeten worden, gebruik dan lege buizen of leidingdoorvoeren!
- Plaats geen losse of scherp geknikte leidingen op elektrisch geleidend materiaal (metaal)!
- Trek niet aan leidingen!
- Bevestig en plaats de leidingen zodanig, dat er niet over gestruikeld kan worden en beschadiging van de kabel uitgesloten is.
- De elektrische aansluiting mag alleen door een gespecialiseerde firma worden uitgevoerd.
- Beveilig de aansluiting aan het stroomnet in het voertuig met een zekering van 25 ampère.
- Leg de voedingsleiding (accukabel) nooit in de buurt van signaal- of stuurleidingen.

3 Handleidingconventies

3.1 Algemene informatie over de montagehandleiding

Deze montagehandleiding bevat belangrijke informatie en instructies voor de installatie van de standairco. De informatie hierin is bedoeld voor het installatiebedrijf van de standairco.

De volgende aanwijzingen helpen u bij het correcte gebruik van de montagehandleiding:

- De montagehandleiding is een onderdeel van de leveromvang en moet zorgvuldig bewaard worden.
- De montagehandleiding bevat belangrijke aanwijzingen voor de montage en dient tegelijk als naslagwerk voor reparaties.
- Bij het niet naleven van deze montagehandleiding is de fabrikant niet aansprakelijk. Alle claims zijn in dergelijke gevallen uitgesloten.

3.2 Doelgroep

De informatie over installatie en configuratie in deze handleiding richt zich tot vaklieden in installatiebedrijven die met de toe te passen richtlijnen en veiligheidsmaatregelen bij de montage van toebehoren voor vrachtwagens vertrouwd zijn.

4 Gebruik volgens de voorschriften

Met de montageset (artikelnr. 9100300029) kan de standairco CoolAir RT880 (artikelnr. 9105305551) of een dakverdamperenheid CoolAir SP950T (artikelnr. 9105305548) in een in de fabriek aangebrachte opening in het dakraam (ventilatieraam) van een DAF XF 105 Space Cab bestuurderscabine worden ingebouwd.

De plafondverdamperenheid CoolAir SP950T functioneert uitsluitend in combinatie met de condensatoreenheid CoolAir SP950C. Deze componenten vormen samen de standairco CoolAir SP950.



LET OP!

- De toestellen RT880 en SP950 zijn **niet** voor de installatie in bouw- machines, landmachines of dergelijke werktuigen geschikt. Bij te sterke trillingen kan het toestel niet goed functioneren.
- Het gebruik van de toestellen RT880 en SP950 met spannings- waarden die van de opgegeven waarden afwijken, leidt tot beschadiging van de toestellen.



INSTRUCTIE

De toestellen RT880 en SP950 zijn voor een omgevingstemperatuur van max. 43 °C in de koelmodus ontworpen.

5 Omvang van de levering

CoolAir RT880/SP950T montageset voor DAF XF 105 Space Cab, artikelnr. 9100300029

Aanduiding onderdeel	Aantal	Artikelnr.
Montagehandleiding	1	4445100792
1/4"-zeskant bit	1	4445900172
Schroefdraadinzetstuk met flens M8	4	4445200068
Schroefdraadinzetstuk met flens M6	14	4445200069
Compensatieframe	1	4443000300
Lenskopschroef met flens M8 x 16 (alleen RT880)	4	–
Lenskopschroef met binnenzeskant en flens M8 x 25 (alleen SP950T)	4	–
2, 5 m afdichtingsband (profiel: 10 x 20 mm)	1	–
Afstandshuls L = 22 mm, Ø 14 mm	14	4443900254
Zeskantschroef M6 x 45 (alleen RT880)	14	–
Zeskantschroef M6 x 50 (alleen SP950T)	12	–
Veerring M6	14	–
Onderlegschiif 6, 5 x 20	14	–
Aansluitkabel 6 mm ² x 4 m	1	4441300149
Kabelbinder	1	–
Afdekframe	1	4443000290
ISK-schroef met cilinderkop M6 x 35	6	–
Onderlegschiif 6, 4 x 15 x 1, 5	6	–

6 Toebehoren

Als toebehoren verkrijgbaar (niet in de leveringsomvang inbegrepen):

Aanduiding onderdeel	Artikelnr.
Aansluitkabel 8 mm ² x 9, 5 m	9100300027

7 Installatie



LET OP!

De installatie van de standairco mag alleen door daarvoor opgeleide vaklieden uitgevoerd worden. De volgende informatie is bestemd voor vaklieden die met de betreffende richtlijnen en veiligheidsmaatregelen vertrouwd zijn.

7.1 Aanwijzingen voor de installatie

Voor de installatie van de standairco moet deze montagehandleiding volledig gelezen worden.

De volgende tips en aanwijzingen moeten bij de installatie van de standairco in acht genomen worden:



WAARSCHUWING!

Voor werkzaamheden aan componenten, die op elektriciteit werken, moet ervoor gezorgd worden dat hier geen spanning meer op staat!

- Voor installatie van de standairco moet altijd worden gecontroleerd of door de montage van de standairco evt. voertuigcomponenten beschadigd of in hun werking beperkt kunnen worden. Aan de hand van afb. **1**, pag. 3 en afb. **2**, pag. 3 kunt u de afmetingen van de gemonteerde installatie controleren. De gestippelde lijn heeft hierbij betrekking op het midden van de dakraamopening.
- Voor de montage moet u – via de voertuigfabrikant – nagaan of de opbouw voor het statische gewicht en de belastingen door de airconditioning geschikt is voor een voertuig in beweging. De fabrikant van de standairco kan niet aansprakelijk gesteld worden.
- De dakhelling van het montagevlak mag in rijrichting niet meer dan 8° bedragen.
- De meegeleverde montageonderdelen mogen bij de montage niet eigenmachtig worden gewijzigd.
- De ventilatieopeningen (roosters) mogen niet afgedekt worden (minimumafstand tot andere aanbouwdelen: 10 cm).
- U kunt de installatie zowel via de hoofdverdeler van de vrachtwagen als direct met de accu verbinden. Hierbij dient u de voorkeur te geven aan de aansluiting via de hoofdverdeler. Bij enkele voertuigen worden grotere verbruikers bij aansluiting via de hoofdverdeler na korte tijd uitgeschakeld, wanneer de stroombehoefte te hoog is. Vraag uw voertuigfabrikant naar de specificaties van de hoofdverdeler.
- Neem bij de installatie van het systeem en bij de elektrische aansluiting de instructies van de fabrikant in acht.

- Neem ook het aansluitschema voor het toestel in acht:

RT880

Nr. in afb. 12 , pag. 10	Omschrijving
1	Bedieningsfolie
2	Verbindingskabel
3	Kamertemperatuursensor
4	Massa/aarding
5	Klickson (compressor)
6	Compressor
7	Condensatorventilator
8	Verdamperventilator
9	Massa/aarding
10	Zekering 25 A
11	Zekering 2 A
12	Zekering 4 A

SP950T

Nr. in afb. 13 , pag. 12	Omschrijving
1	Condensaatpomp
2	Verdamperventilator
3	Bedieningsprintplaat
4	Temperatuursensor
5	Niveausensor
6	Besturing
7	Zekering 25 A
8	Zekering 4 A verdamperventilator
9	Zekering 4 A condensatorventilator
10	Condensatorventilator
11	Compressor
12	Klickson (compressor)

**WAARSCHUWING!**

Voor de installatie van de standairco moeten alle verbindingen met de accu van het voertuig losgemaakt worden.
Bij het niet naleven van dit voorschrift bestaat er gevaar voor elektrische schokken.

**VOORZICHTIG!**

Een verkeerde installatie van de standairco kan tot onherstelbare schade aan het toestel leiden en de veiligheid van de gebruiker in gevaar brengen.

Als de standairco niet conform deze montagehandleiding wordt geïnstalleerd, kan de fabrikant niet aansprakelijk worden gesteld. Niet voor bedrijfsstoringen en voor de veiligheid van de standairco, in het bijzonder niet voor lichamelijke letsels en/of materiële schade.

**INSTRUCTIE**

Nadat u de installatie hebt geïnstalleerd, moeten de vastgelegde parameters van de software van de installatie worden gecontroleerd (hoofdstuk „Configuratie van de software van de installatie” op pagina 126).

7.2 Installatiestappen

**LET OP!**

- De fabrikant is alleen aansprakelijk voor de onderdelen die bij de levering inbegrepen zijn. Bij de montage van de installatie samen met onderdelen van andere fabrikanten vervallen de aanspraken op garantie.
- Voordat u op het dak van het voertuig gaat staan, dient u na te gaan of het dak daarvoor geschikt is. Toegestane dakbelastingen kunt u bij de fabrikant van het voertuig navragen.

7.2.1 Dakraam demonteren

- Verwijder alle schroeven en bevestigingen van het aanwezige dakraam.
- Neem het dakraam eruit.
- Verwijder het afdichtingsmateriaal rond de opening, zodat de ondergrond schoon en vetvrij is.

**INSTRUCTIE**

Voer al het afvalmateriaal, inclusief lijm, silicone en afdichtingen gescheiden af. Neem hierbij de plaatselijke afvoervoorschriften in acht.

7.2.2 Installatie voorbereiden (alleen RT880)

**LET OP!**

Beveilig de installatie bij de voorbereidingen op het werkopervlak tegen vallen.

Let op een vlakke en schone ondergrond, zodat de installatie niet beschadigd raakt.

- Leg de standairco met de behuizing naar beneden op een werkopervlak.

**LET OP!**

Draai de draadschroefinzetstukken verticaal erin.

Overschrijd daarbij niet het indraaimoment van

- 8 Nm voor M6
- 10 Nm voor M8

- Draai de 4 zelfborende draadschroefinzetstukken M8 in de met „1” gemarkeerde blinde gaten, zoals afgebeeld in afb. **3** 2, pagina 4. Gebruik daarvoor de 1/4" bit.
- Draai de 14 zelfborende draadschroefinzetstukken M6 in de met „3” gemarkeerde blinde gaten (afb. **3** 1, pagina 4). Gebruik hiervoor een 5 mm zeskantbit.

7.2.3 Compensatieframe monteren

- Breng een plastische niet hardende butylafdichtstof (bijv. SikaLastomer-710) aan op het montagevlak van het compensatieframe (= vlak met de boringen voor de bevestiging van het frame) naar de standairco (afb. **4** 1, pagina 5).
- Bevestig het compensatieframe zoals afgebeeld in afb. **4**, pag. 5 met de 4 lenskopschroeven met flens (**RT880**: M8 x 16 mm, **SP950T**: M8 x 25 mm) (afb. **4** 2, pagina 5).

7.2.4 Afdichting met dak van bestuurderscabine aanbrengen



LET OP!

Zorg ervoor dat het hechtvlak voor de afdichting tussen installatie en dak van de bestuurderscabine schoon (vrij van stof, olie enz.) is.

- Plak de 2, 5 m lange afdichtingsband (10 x 20 mm) de contour van de dakraamopening volgend, op het dak van de bestuurderscabine (afb. **5**, pag. 6).
- Breng op de stootrand en de bovenkant van de afdichtingsband van een plastisch, niet hardend butylafdichtingsmateriaal (bijv. SikaLastomer-710) aan.

7.2.5 Installatie in dakraam inbouwen

- Zet de installatie in het midden en in rijrichting (afb. **1**, pag. 3) op de dakraamopening.



INSTRUCTIE

Er moet voor een perfecte centrering van de standairco gezorgd worden. Na het plaatsen op het voertuigdak moet de afdichting rondom tegen het voertuigdak aansluiten. Alleen zo is een perfecte afdichting mogelijk!

- Positioneer de afstandshuls L = 22 mm (afb. **6** 1, pagina 6) aan de bevestigingsboringen, zoals in afb. **6**, pag. 6 weergegeven.
- Schroef telkens een zeskantschroef (afb. **6** 4, pagina 6) (**RT880**: M6 x 45 mm, **SP950T**: M6 x 50 mm) met onderlegschiif 6, 5 x 20 (afb. **6** 2, pagina 6) en veerring M6 (afb. **6** 3, pagina 6) in de 14 (**RT880**)/12 (**SP950T**) schroefdraadinzetstukken aan de onderkant van de installatie.



LET OP!

Overschrijd nooit het aangegeven draaimoment. Alleen zo kunt u vermijden dat de schroefdraadinzetstukken losbreken.

- Draai de schroeven met een draaimoment van 6 Nm vast.

7.2.6 Elektrische voedingsleidingen plaatsen



WAARSCHUWING!

- De elektrische aansluiting mag alleen door gespecialiseerd vakpersoneel worden uitgevoerd.
- Voor werkzaamheden aan elektrische componenten moet ervoor gezorgd worden dat er geen spanning is!



LET OP!

- Beveilig de aansluiting aan het stroomnet in het voertuig met een zekering van 25 ampère.
- De accu moet in staat zijn om de nodige stroom en spanning (hoofdstuk „Technische gegevens” op pagina 132) te leveren.



INSTRUCTIE

De installatie beschikt standaard over een 4 m lange kabel met een doorsnede van 6 mm². Indien langere kabellengtes nodig zijn, moet de kabeldiameter door een geautoriseerde werkplaats worden vergroot: In dit geval snijdt u de kabel zo dicht mogelijk bij de installatie (max. 0,5 m) af en maakt u vervolgens een vakkundige verbinding met een grotere kabeldiameter.

De fabrikant adviseert bij een verlenging van de kabel met 4 m tot 6 m lengte een doorsnede van minstens 8 mm².

U kunt de installatie zowel via de hoofdverdeler van de vrachtwagen als direct met de accu verbinden. Hierbij dient u de voorkeur te geven aan de aansluiting via de hoofdverdeler. Vraag uw voertuigfabrikant naar de specificaties van de hoofdverdeler.

- Leg de voedingsleiding aan en sluit deze op het voertuig aan (rode leiding op plus en zwarte leiding op min).
- Steek de stekker van de voedingsleiding in de bus van de voedingsleiding van de standairco.
- Beveilig de voedingsleiding voor de trekontlasting met een kabelbinder, bijv. op het dak van de bestuurderscabine.

7.2.7 Voedingsleidingen naar de condensatoreenheid plaatsen (alleen SP950T)

Neem de volgende aanwijzingen bij het plaatsen van de voedingsleidingen in acht:

- Neem ook de aanbouwhandleiding van de condensatoreenheid in acht.
 - De maximale plaatsingslengte tussen verdamper- en condensatoreenheid bedraagt 4, 20 m (afb. **7**, pag. 7).
 - Vermijd bij het plaatsen en buigen van voedingsleidingen kleine radii. Gebruik voor het buigen passende ronde voorwerpen die u eronder legt. Een te kleine radius knikt de koelmiddelleiding en de airco is niet gebruiksklaar.
- Verkort de niet benodigde lengte van de voedingsleiding door een bocht te buigen.
- Breng afdichtingsmassa aan (afb. **8** 1, pagina 7) om het indringen van water tussen de achterwand van de vrachtwagen en de clip te verhinderen.



INSTRUCTIE

Als u een beschadiging van de achterwand van de vrachtwagen (boorgat) wilt vermijden, kunt u de clip ook met geschikte lijm erop plakken. Neem de instructies van de lijmfabrikant in acht.

- Bevestig de voedingsleiding met de bijgeleverde clips op de achterwand van de vrachtwagen (afb. **8**, pag. 7).
- Steek de ribbelbuis in de daarvoor bestemde houder (afb. **8** 2, pagina 7).
- Breng het deksel (afb. **8** 4, pagina 7) aan.

7.2.8 Afdekframe bevestigen



LET OP!

Draai de schroeven slechts voorzichtig aan, zodat het afdekframe niet beschadigd raakt.

RT880: zie afb. **9**, pag. 8

SP950T: zie afb. **10**, pag. 9

- Bevestig het afdekframe (**5**) met de zes cilinderkopschroeven M6 x 35 mm (**7**) en onderlegschijven 6, 4 x 15 (**6**) op het dak van de bestuurderscabine (originele bevestigingspunten).

7.3 Configuratie van de software van de installatie

Voor de eerste ingebruikneming van de installatie kan de besturing aan de verschillende inbouwomstandigheden worden aangepast. Deze aanpassing moet door de monteur worden uitgevoerd.

In een configuratiemodus worden de volgende parameters van de software van de installatie (afb. **11**, pag. 10) ingesteld:

Menu-niveau	Parameter	Betekenis	Fabrieksinstelling
1	Opgave instelwaarde temperatuur	De installatie start met de hier gedefiniëerde temperatuur-instelwaarde.	20 °C (68 °F)
2	Uitschakeling bij onderspanning	De accubewaker schakelt bij de hier gedefiniëerde spanning de installatie uit.	Waarde 4 = 22,8 V
3	Opgave bedrijfsmodus	De installatie start met de hier gedefiniëerde bedrijfsmodus.	0 = automatische modus
4	Fabrieksinstellingen	De parameters 1-3 kunnen op de fabrieksinstellingen worden teruggezet.	--
5	Weergave temperatuureenheid	De temperatuur kan in °C of °F worden aangegeven.	°C



INSTRUCTIE

De configuratiemodus kan ook nog opgeroepen worden, als de onderspanningsbeveiliging de installatie heeft uitgeschakeld en er nog een restspanning ter beschikking staat.

7.3.1 Starten en beëindigen configuratiemodus

De instelbare parameters kunnen in de configuratiemodus worden gewijzigd:

- Houd bij het inschakelen met de toets **AAN/UIT** (afb. **11** 1, pagina 10) de beide toetsen **+** en **-** (afb. **11** 6 en 7, pagina 10) zolang ingedrukt tot de LED **compressor** knippert.
- ✓ U bent nu in de configuratiemodus.
- ✓ Het digitale display (afb. **11** 5, pagina 10) toont gedurende 2 seconden de displayversie (bijv. „3.1S”).
- ✓ Het digitale display (afb. **11** 5, pagina 10) geeft met het eerste cijfer het menuniveau en met het tweede en derde cijfer de instelbare parameter weer – bijv. *1.17* voor menuniveau 1 en een opgegeven instelwaarde van 17 °C.



INSTRUCTIE

Als er 60 seconden lang geen gegevens via het bedieningspaneel worden ingevoerd, wordt de configuratiemodus verlaten en de installatie schakelt uit.

- Druk op de toets **AAN/UIT** om de configuratiemodus te verlaten.

7.3.2 Menuniveau 1: opgave instelwaarde temperatuur

De installatie start altijd met een gedefinieerde instelwaarde voor de ruimtetemperatuur. Deze parameter kan binnen een bereik van 17 tot 30 °C (62 tot 86 °F) worden geconfigureerd.

- Start de configuratiemodus (hoofdstuk „Starten en beëindigen configuratiemodus” op pagina 127).
- ✓ Het digitale display (afb. 11 5, pagina 10) geeft met het eerste cijfer het menuniveau en met het tweede en derde cijfer de instelbare parameter weer.
- Druk op de toets **bedrijfsmodus** (afb. 11 4, pagina 10) om de parameter te wijzigen.
- Selecteer met de toetsen + of – (afb. 11 6 en 7, pagina 10) de instelwaarde (in °C) waarmee de installatie moet starten.
- ✓ De in het digitale display weergegeven cijfers knippen tot de ingevoerde parameter wordt bevestigd.
- Bevestig de invoer met de toets **bedrijfsmodus** (afb. 11 4, pagina 10).
- ✓ De ingestelde waarde wordt opgeslagen en bij herstart van de installatie gebruikt.
- ✓ U bevindt zich nu weer in menuniveau 1 en kunt met de toetsen + of – tussen de menuniveaus wisselen.

7.3.3 Menuniveau 2: uitschakeling bij onderspanning

De accubewaker beschermt de accu tegen te diepe ontlading.



LET OP!

De accu beschikt bij het uitschakelen door de accubewaker nog maar over een deel van zijn laadcapaciteit. Vermijd veelvuldig starten of het gebruik van stroomverbruikers. Zorg ervoor dat de accu weer geladen wordt. Zodra de benodigde spanning weer ter beschikking staat, kan de installatie weer worden gebruikt.

Als voor de standairco alleen nog de hier ingestelde voedingsspanning ter beschikking staat, wordt de installatie uitgeschakeld.

- Start de configuratiemodus (hoofdstuk „Starten en beëindigen configuratiemodus” op pagina 127).
- ✓ Het digitale display (afb. **11** 5, pagina 10) geeft met het eerste cijfer het menuniveau en met het tweede en derde cijfer de instelbare parameter weer.
- Druk één keer op de toets **+** (afb. **11** 6, pagina 10) om naar menuniveau **2** over te schakelen.
- Druk op de toets **bedrijfsmodus** (afb. **11** 4, pagina 10) om de parameter te wijzigen.
- ✓ De in het digitale display weergegeven cijfers knipperen tot de ingevoerde parameter wordt bevestigd.
- Selecteer met de toetsen **+** of **-** (afb. **11** 6 en 7, pagina 10) de waarde voor de onderspanningsuitschakeling. De in het digitale display op de tweede en derde plaats weergegeven waarde staat voor een spanning (in volt) waarbij de installatie wordt uitgeschakeld:

Waarde	Onderspannings-uitschakeling
1	22, 2
2	22, 4
3	22, 6
4	22, 8
5	22, 9

Waarde	Onderspannings-uitschakeling
6	23, 0
7	23, 1
8	23, 2
9	23, 4
10	23, 6

- Bevestig de invoer met de toets **bedrijfsmodus** (afb. **11** 4, pagina 10).
- ✓ De ingestelde waarde wordt opgeslagen en bij herstart van de installatie gebruikt.
- ✓ U bevindt zich nu weer in menuniveau 2 en kunt met de toetsen **+** of **-** tussen de menuniveaus wisselen.

7.3.4 Menuniveau 3: opgave bedrijfsmodus

De installatie start altijd met een gedefinieerde bedrijfsmodus voor de ruimtetemperatuur. Deze parameter kan worden geconfigureerd:

- Start de configuratiemodus (hoofdstuk „Starten en beëindigen configuratiemodus” op pagina 127).
- ✓ Het digitale display (afb. 11 5, pagina 10) geeft met het eerste cijfer het menuniveau en met het tweede en derde cijfer de instelbare parameter weer.
- Druk twee keer op de toets + (afb. 11 6, pagina 10) om naar het menuniveau 3 te gaan.
- Druk op de toets **bedrijfsmodus** (afb. 11 4, pagina 10) om de parameter te wijzigen.
- ✓ De in het digitale display weergegeven cijfers knipperen tot de ingevoerde parameter wordt bevestigd.
- Selecteer met de toetsen + of – (afb. 11 6 en 7, pagina 10) de bedrijfsmodus waarmee de installatie moet starten:

Waarde	Bedrijfsmodus
0	Automatische modus
1	Bedrijfsmodus 1
2	Bedrijfsmodus 2
3	Bedrijfsmodus 3

- Bevestig de invoer met de toets **bedrijfsmodus** (afb. 11 4, pagina 10).
- ✓ De ingestelde waarde wordt opgeslagen en bij herstart van de installatie gebruikt.
- ✓ U bevindt zich nu weer in menuniveau 3 en kunt met de toetsen + of – tussen de menuniveaus wisselen.

7.3.5 Menuniveau 4: fabrieksinstelling

De in de configuratiemodus instelbare parameters uit de menuniveaus 1 – 3 kunnen op de fabrieksinstellingen worden teruggezet:

- Start de configuratiemodus (hoofdstuk „Starten en beëindigen configuratiemodus” op pagina 127).
- ✓ Het digitale display (afb. 11 5, pagina 10) geeft met het eerste cijfer het menuniveau en met het tweede en derde cijfer de instelbare parameter weer.

- Druk drie keer op de toets **+** (afb. **11** 6, pagina 10) om naar het menuniveau **4** te gaan.
- ✓ Het digitale display geeft -- weer.
- Druk op de toets **bedrijfsmodus** (afb. **11** 4, pagina 10) om de installatie op de fabrieksinstellingen terug te zetten.
- ✓ De in het digitale display weergegeven tekens -- knipperen.
- Druk op de toets **+**.
- ✓ Het digitale display geeft 00 weer.
- Bevestig de invoer met de toets **bedrijfsmodus** (afb. **11** 4, pagina 10).
- ✓ De in de configuratiemodus ingestelde parameters worden op de fabrieksinstellingen teruggezet.
- ✓ U bevindt zich nu weer in menuniveau 4 en kunt met de toetsen **+** of **-** tussen de menuniveaus wisselen.

7.3.6 Menuniveau 5: weergave temperatuureenheid

De installatie kan de ruimtetemperatuur in °C of °F aangeven. Deze parameter kan worden geconfigureerd:

- Start de configuratiemodus (hoofdstuk „Starten en beëindigen configuratiemodus” op pagina 127).
- ✓ Het digitale display (afb. **11** 5, pagina 10) geeft met het eerste cijfer het menuniveau en met het tweede en derde cijfer de instelbare parameter weer.
- Druk vier keer op de toets **+** (afb. **11** 6, pagina 10) om naar het menuniveau **5** te gaan.
- Druk op de toets **bedrijfsmodus** (afb. **11** 4, pagina 10) om de parameter te wijzigen.
- ✓ De in het digitale display weergegeven cijfers knipperen tot de ingevoerde parameter wordt bevestigd.
- Selecteer met de toetsen **+** of **-** (afb. **11** 6 en 7, pagina 10) de temperatuureenheid die de installatie moet aangeven.
- Bevestig de invoer met de toets **bedrijfsmodus** (afb. **11** 4, pagina 10).
- ✓ De ingestelde waarde wordt opgeslagen en bij herstart van de installatie gebruikt.
- ✓ U bevindt zich nu weer in menuniveau 5 en kunt met de toetsen **+** of **-** tussen de menuniveaus wisselen.

8 Technische gegevens

Standairco CoolAir RT880	
Artikelnr.:	9105305551
Max. koelvermogen:	850 W
Nominale ingangsspanning:	24 V _{DC}
Ingangsspanning:	20 V _{DC} – 30 V _{DC}
Stroomverbruik:	12 – 22 A
Onderspanningsuitschakeling:	Configureerbaar (hoofdstuk „Menuniveau 2: uitschakeling bij onderspanning” op pagina 129)
Afmetingen (l x b x h in mm) (hoogte boven voertuigdak):	635 x 830 x 174
Gewicht:	ca. 21 kg

Standairco CoolAir SP950 met dakverdampereenheid SP950T	
Artikelnr.:	9105305548
Max. koelvermogen:	850 W
Nominale ingangsspanning:	24 V _{DC}
Ingangsspanning:	20 V _{DC} – 30 V _{DC}
Stroomverbruik:	12 – 22 A
Onderspanningsuitschakeling:	Configureerbaar (hoofdstuk „Menuniveau 2: uitschakeling bij onderspanning” op pagina 129)
Afmetingen (l x b x h in mm) Verdampereenheid:	577 x 779 x 75 mm
Condensatoreenheid:	156 x 346 x 490 mm
Gewicht: Verdampereenheid:	ca. 15 kg
Condensatoreenheid:	ca. 12 kg

Indholdsfortegnelse

1	Symboler og formater	134
2	Sikkerhedshenvisninger	135
2.1	Omgang med apparatet	135
2.2	Omgang med elektriske ledninger	136
3	Håndbogens brug	136
3.1	Generelle informationer om installationsvejledningen	136
3.2	Målgruppe	136
4	Korrekt brug	137
5	Leveringsomfang	138
6	Tilbehør	138
7	Installation	139
7.1	Henvisninger vedr. installationen	139
7.2	Installationsforløb	141
7.2.1	Afmontering af taglugen	141
7.2.2	Forberedelse af anlægget (kun RT880)	142
7.2.3	Montering af udligningsrammen	142
7.2.4	Placering af tætningen til førerhusets tag	142
7.2.5	Montering af anlægget i taglugen	143
7.2.6	Trækning af elektriske forsyningsledninger	144
7.2.7	Trækning af forsyningsledninger til kondensatorenheden (kun SP950T)	145
7.2.8	Fastgørelse af afdækningen	145
7.3	Konfiguration af anlæggets software	146
7.3.1	Start og afslutning af konfigurationsmodusen	146
7.3.2	Menuniveau 1: Indstilling nom. temperaturværdi	147
7.3.3	Menuniveau 2: Underspændingsfrakobling	148
7.3.4	Menuniveau 3: Indstilling driftsmodus	149
7.3.5	Menuniveau 4: Fabriksindstilling	149
7.3.6	Menuniveau 5: Visning temperaturenhed	150
8	Tekniske data	151

1 Symboler og formater

**ADVARSEL!**

Sikkerhedshenvisning: Manglende overholdelse kan medføre død eller alvorlig kvæstelse.

**FORSIGTIG!**

Sikkerhedshenvisning: Manglende overholdelse kan medføre kvæstelser.

**VIGTIGT!**

Manglende overholdelse kan medføre materielle skader og begrænse produktets funktion.

**BEMÆRK**

Supplerende informationer om betjening af produktet.

- **Handling:** Dette symbol viser dig, at du skal gøre noget. De påkrævede handlinger beskrives trin for trin.
- ✓ Dette symbol beskriver resultatet af en handling.

Fig. 1 5, side 3: Denne information henviser til et element på en figur, i dette eksempel til „Position 5 på figur 1 på side 3“.

2 Sikkerhedshenvisninger

Det er tvingende nødvendigt at læse hele håndbogens indhold opmærksomt.

Kun hvis vejledningerne følges, kan det sikres, at standklima anlægget arbejder stabilt, og at der beskyttes mod kvæstelser- og materielle skader.

Producenten påtager sig intet ansvar for skader i følgende tilfælde:

- Monterings- eller tilslutningsfejl
- Beskadigelser på produktet på grund af mekanisk påvirkning og over-spænding
- Ændringer på produktet uden udtrykkelig tilladelse fra producenten
- Anvendelse til andre formål end dem, der er beskrevet i vejledningen

2.1 Omgang med apparatet

- Bevægelsesfriheden for sættevogne (sættevognens yderste kanter, når der drejes) og andre udbygninger på køretøjet må ikke begrænses.
- Anvend kun standklima anlægget til det anvendelsesformål, der er angivet af producenten, og foretag ikke ændringer på apparatet eller ombygninger af det!
- Hvis standklima anlægget har synlige skader, må det ikke tages i drift.
- Standklima anlægget skal installeres sikkert, så det ikke kan vælte eller falde ned.
- Installationen, vedligeholdelsen og evt. reparation må kun foretages af fagfolk, der kender farerne, der er forbundet hermed, og de pågældende forskrifter!
- Anvend ikke standklima anlægget i nærheden af antændelige væsker og gasser.
- Anvend ikke standklima anlægget ved udetemperaturer under 0 °C.
- Løsn i tilfælde af brand **ikke** det øverste dæksel på standklima anlægget, men anvend tilladte brandslukningsmidler. Anvend ikke vand til slukning.
- Kontakt køretøjsproducenten for at afklare, om køretøjets højde skal ændres i indregistreringspapirerne, hvis standklima anlægget monteres (monteringshøjde RT880: 174 mm, monteringshøjde SP950T: 75 mm).
- Afbryd alle forbindelser til strømforsyningen, når du arbejder (rengøring, vedligeholdelse osv.) på standklima anlægget!

2.2 Omgang med elektriske ledninger

- Hvis ledninger skal føres gennem vægge med skarpe kanter, skal du anvende tomme rør eller ledningsgennemføringer!
- Træk ikke ledninger løst eller med skarpe knæk ved elektrisk ledende materialer (metal)!
- Træk ikke i ledninger!
- Fastgør og træk ledningerne, så der ikke er fare for at falde over dem og en beskadigelse af kablet er udelukket.
- Den elektriske tilslutning må kun foretages af fagfolk.
- Sørg for at sikre tilslutningen til nettet i køretøjet med en sikring på 25 ampere.
- Træk aldrig spændingsforsyningsledningen (batterikabel) i nærheden af signal- eller styreledninger.

3 Håndbogens brug

3.1 Generelle informationer om installationsvejledningen

Denne installationsvejledning indeholder de væsentlige informationer om og vejledninger til installationen af standklima anlægget. De indeholdte informationer henvender sig til firmaet, der foretager installationen af standklima anlægget.

Følgende henvisninger hjælper dig ved korrekt anvendelse af installationsvejledningen:

- Installationsvejledningen er del af leveringsomfanget og skal opbevares omhyggeligt.
- Installationsvejledningen indeholder vigtige henvisninger om monteringen og bruges samtidig som opslagsværk i forbindelse med reparationer.
- Ved manglende overholdelse af denne installationsvejledning hæfter producenten ikke. Alle krav er i dette tilfælde udelukkede.

3.2 Målgruppe

Installations- og konfigurationsinformationerne i denne vejledning henvender sig til fagfolk i firmaet, der foretager installationen, og som kender forskrifterne og sikkerhedsforanstaltningerne, der skal anvendes ved installation af tilbehørsdele til lastbiler.

4 Korrekt brug

Monteringssættet (art.nr. 9100300029) gør det muligt at montere et standklima anlæg CoolAir RT880 (art.nr. 9105305551) eller en tagfordamperenhed CoolAir SP950T (art.nr. 9105305548) i en taglugeåbning (ventilationsluge), der findes fra fabrikken, i førerhuset på en DAF XF 105 Space Cab.

Tagfordamperenheden CoolAir SP950T fungerer kun i forbindelse med en kondensatorenhed CoolAir SP950C. Begge komponenter udgør sammen standklima anlægget CoolAir SP950.



VIGTIGT!

- Apparaterne RT880 og SP950 er **ikke** egnede til installation i entreprenørmaskiner, landbrugsmaskiner eller lignende arbejdsudstyr. Ved for kraftig vibrationspåvirkning er en korrekt funktion ikke garanteret.
- Drift af apparaterne RT880 og SP950 med spændingsværdier, der afviger fra de angivne værdier, fører til beskadigelse af apparaterne.



BEMÆRK

Apparaterne RT880 og SP950 er beregnet til en udenomstemperatur ikke over 43 °C under afkølingen.

5 Leveringsomfang

CoolAir RT880/SP950T monteringsset til DAF XF 105 Space Cab,
art.nr. 9100300029

Delenes betegnelse	Mængde	Art.nr.
Installationsvejledning	1	4445100792
1/4"-sekskant-bit	1	4445900172
Gevindindsats med flange M8	4	4445200068
Gevindindsats med flange M6	14	4445200069
Udligningsramme	1	4443000300
Linsehovedskrue med flange M8 x 16 (kun RT880)	4	–
Linsehovedskrue med ISK og flange M8 x 25 (kun SP950T)	4	–
2, 5 m tætningsbånd (profil: 10 x 20 mm)	1	–
Afstandsmuffe L = 22 mm, Ø 14 mm	14	4443900254
Sekskantskrue M6 x 45 (kun RT880)	14	–
Sekskantskrue M6 x 50 (kun SP950T)	12	–
Fjederring M6	14	–
Spændeskive 6, 5 x 20	14	–
Tilslutningskabel 6 mm ² x 4 m	1	4441300149
Kabelbinder	1	–
Afdækning	1	4443000290
ISK-skrue med cylinderhoved M6 x 35	6	–
Spændeskive 6, 4 x 15 x 1, 5	6	–

6 Tilbehør

Kan fås som tilbehør (ikke indeholdt i leveringsomfanget):

Delenes betegnelse	Art.nr.
Tilslutningskabel 8 mm ² x 9, 5 m	9100300027

7 Installation



VIGTIGT!

Standklima anlægget må udelukkende installeres af fagfolk med tilsvarende uddannelse. De efterfølgende informationer henvender sig til fagfolk, der kender forskrifterne og sikkerhedsforanstaltningerne, der skal anvendes.

7.1 Henvisninger vedr. installationen

Før standklima anlægget installeres, skal denne installationsvejledning læses fuldstændigt.

Følgende tips og henvisninger skal overholdes, når standklima anlægget installeres:



ADVARSEL!

Kontrollér før arbejder på elektrisk drevne komponenter, at der ikke længere er tilsluttet spænding!

- Før standklima anlægget monteres, skal det kontrolleres, om standklima anlægget ved installationen evt. kan beskadige komponenter i køretøjet eller begrænser deres funktion. Ved hjælp af fig. **1**, side 3 og fig. **2**, side 3 kan dimensionerne for det monterede anlæg kontrolleres. Den stiplede linje henviser i den forbindelse til midten af taglu geåbningen.
- Før installationen skal du – hos køretøjsproducenten – afklare, om karosseriet er beregnet til den statiske vægt og belastningerne på grund af klima anlægget, når køretøjet bevæger sig. Producenten af standklima anlægget hæfter ikke herfor.
- Monteringsfladens taghældning må ikke være på mere end 8° i kørselsretningen.
- De vedlagte monteringsdele må ikke ændres egenhændigt ved monteringen.
- Ventilationsåbningerne (gitter) må ikke tildækkes (minimumafstand til andre monteringsdele: 10 cm).
- Anlægget kan forbindes via lastbilens hovedfordeler eller direkte til batteriet. I den forbindelse bør tilslutningen via hovedfordeleren foretrækkes. Ved nogle køretøjer frakobles store forbrugere efter kort tid ved tilslutning via hovedfordeleren, hvis strømforbruget er for højt. Spørg køretøjsproducenten om specifikationerne for hovedfordeleren.
- Overhold opbygningsproducentens retningslinjer under installationen af anlægget og under den elektriske tilslutning.

- Se også tilslutningsskemaet til apparatet:

RT880

Nr. på fig. 12 , side 10	Betegnelse
1	Betjeningsfolie
2	Forbindelseskabel
3	Rumtemperaturføler
4	Stel/jording
5	Klickson (kompressor)
6	Kompressor
7	Kondensatorventilator
8	Fordamperventilator
9	Stel/jording
10	Sikring 25 A
11	Sikring 2 A
12	Sikring 4 A

SP950T

Nr. på fig. 13 , side 12	Betegnelse
1	Kondensatpumpe
2	Fordamperventilator
3	Betjeningsprintplade
4	Temperaturføler
5	Niveauføler
6	Styring
7	Sikring 25 A
8	Sikring 4 A fordamperventilator
9	Sikring 4 A kondensatorventilator
10	Kondensatorventilator
11	Kompressor
12	Klickson (kompressor)

**ADVARSEL!**

Før standklimaenlægget installeres, skal alle forbindelser til køretøjets batteri afbrydes.

Hvis denne forskrift ikke overholdes, er der fare for stød.

**FORSIGTIG!**

En forkert installation af standklima anlægget kan føre til skader på apparatet, der ikke kan repareres, og kan reducere brugerens sikkerhed.

Hvis standklima anlægget ikke installeres i overensstemmelse med denne installationsvejledning, hæfter producenten ikke. Ikke for driftsfejl og sikkerheden af standklima anlægget, især ikke for kvæstelser og materielle skader.

**BEMÆRK**

Når anlægget er installeret, skal de indstillede parametre for anlæggets software kontrolleres (kapitlet „Konfiguration af anlæggets software“ på side 146).

7.2 Installationsforløb

**VIGTIGT!**

- Producenten hæfter udelukkende for delene, der er indeholdt i leveringsomfanget. Hvis anlægget installeres sammen med andre dele, bortfalder garantikravene.
- Før du går op på køretøjets tag, skal du kontrollere, om det er egnet hertil. Der kan forespørges om tilladte tagbelastninger hos køretøjsproducenten.

7.2.1 Afmontering af taglugen

- Fjern alle skruer og fastgørelser på den eksisterende tagluge.
- Tag taglugen ud.
- Fjern tætningsmaterialet omkring åbningen, så underlaget er rent og frit for fedt.

**BEMÆRK**

Bortskaf alt affaldsmateriale, lim, silicone og tætninger separat. Overhold de lokale bortskaffelsesforskrifter.

7.2.2 Forberedelse af anlægget (kun RT880)

**VIGTIGT!**

Fastgør under forberedelserne anlægget på arbejdsfladen, så det ikke falder ned.

Sørg for et jævnt og rent underlag, så anlægget ikke beskadiges.

- Læg standklima-anlægget på en arbejdsflade med kabinettet nedad.

**VIGTIGT!**

Skrue gevindindsatserne lodret i.

Overskrid ikke tilspændingsmomentet på

- 8 Nm for M6
- 10 Nm for M8

- Skru de 4 selvskærende gevindindsatser M8 i blindhullerne, der er markeret med „1“ som vist på fig. **3** 2, side 4.
Anvend den vedlagte 1/4"-bit.
- Skru de 14 selvskærende gevindindsatser M6 i blindhullerne, der er markeret med „3“ (fig. **3** 1, side 4).
Anvend en 5 mm sekskant-bit.

7.2.3 Montering af udligningsrammen

- Forsyn støttefladen mellem udligningsrammen (= flade med hullerne til fastgørelse af rammen) og standklima-anlægget (fig. **4** 1, side 5) med et plastisk, ikke-hærdende butyltætningsmateriale (f.eks. SikaLastomer-710).
- Fastgør udligningsrammen som vist på fig. **4**, side 5 med de 4 linsehovedskrueer med flange (**RT880**: M8 x 16 mm, **SP950T**: M8 x 25 mm) (fig. **4** 2, side 5).

7.2.4 Placering af tætningen til førerhusets tag

**VIGTIGT!**

Kontrollér, at klæbefladen til tætningen mellem anlægget og førerhusets tag er ren (fri for støv, olie osv.).

- Klæb derefter det 2, 5 m lange tætningsbånd (10 x 20 mm) på taglu-geåbningens kontur på førerhusets tag (fig. **5**, side 6).
- Forsyn stødkanten og tætningsbåndets overkant med et plastisk, ikke-hærdende butyltætningsmateriale (f.eks. SikaLastomer-710).

7.2.5 Montering af anlægget i taglugen

- Placér anlægget på taglugeåbningen, så det befinder sig i midten og peger i kørselsretningen (fig. **1**, side 3).



BEMÆRK

Det skal sikres, at standklima-anlægget monteres præcist i midten. Når tætningen er sat på køretøjets tag, skal den ligge på hele vejen rundt. Kun på den måde er en sikker tætning mulig!

- Placér afstandsmuffen L = 22 mm (fig. **6** 1, side 6) på fastgørelses-hullerne som vist på fig. **6**, side 6.
- Skru en sekskantskrue (fig. **6** 4, side 6) (**RT880**: M6 x 45 mm, **SP950T**: M6 x 50 mm) med spændeskive 6, 5 x 20 (fig. **6** 2, side 6) og fjederring M6 (fig. **6** 3, side 6) i hver af de 14 (**RT880**)/12 (**SP950T**) gevindindsatser på undersiden af anlægget.



VIGTIGT!

Overskrid aldrig det anførte drejningsmoment. Kun på den måde kan det undgås, at gevindindsatserne rives ud.

- Spænd skruerne med et drejningsmoment på 6 Nm.

7.2.6 Trækning af elektriske forsyningsledninger



ADVARSEL!

- Den elektriske tilslutning må kun foretages af fagpersonale med tilsvarende viden.
- Kontrollér før arbejder på elektrisk drevne komponenter, at der ikke er tilsluttet spænding!



VIGTIGT!

- Sørg for at sikre tilslutningen til nettet i køretøjet med en sikring på 25 ampere.
- Batteriet skal være i stand til at levere den påkrævede strøm og spændingen (kapitlet „Tekniske data“ på side 151).



BEMÆRK

Anlægget har som standard et 4 m langt kabel med et tværsnit på 6 mm². Hvis der er brug for længere kabellængder, skal et autoriseret værksted forøge kabeltværsnittet:

Skær i dette tilfælde kablet af så tæt som muligt på anlægget (maks. 0,5 m), og træk derefter en korrekt forbindelse med et større kabeltværsnit.

Producenten anbefaler et tværsnit på mindst 8 mm² ved en forlængelse af kablet med en længde på 4 m til 6 m.

Anlægget kan forbindes via lastbilens hovedfordeler eller direkte til batteriet. I den forbindelse bør tilslutningen via hovedfordeleren foretrækkes. Spørg køretøjsproducenten om specifikationerne for hovedfordeleren.

- Træk forsyningsledningen, og tilslut den på køretøjssiden (rød ledning til plus og sort ledning til minus).
- Sæt stikket på forsyningsledningen ind i bøsningen på standklima-anlæggets forsyningsledning.
- Sørg for at sikre forsyningsledningen med en kabelbinder, f.eks. på førerhusets tag, så den trækaflastes.

7.2.7 Trækning af forsyningsledninger til kondensatorenheden (kun SP950T)

Overhold følgende henvisninger, når forsyningsledningerne trækkes:

- Læs også monteringsvejledningen til kondensatorenheden.
 - Den maks. installationslængde mellem fordamper- og kondensator-enhed er 4, 20 m (fig. **7**, side 7).
 - Undgå snævre radier, når forsyningsledninger trækkes og bøjes. Anvend en passende rund genstand, som skal lægges under, når der bøjes. En for snæver radius knækker kølemiddelledningen, og klima-anlægget er ikke driftsklart.
- Afkort den længde af forsyningsledningen, der ikke er brug for, ved at lave en bue.
- Påfør tætningsmasse (fig. **8** 1, side 7) for at forhindre, at der trænger vand ind mellem lastbilens bagvæg og holderen.



BEMÆRK

Hvis du ønsker at undgå en beskadigelse af lastbilens bagvæg (boring), kan du også klæbe holderen på med et egnet klæbemiddel. Overhold henvisningerne fra klæbemiddelproducenten.

- Fastgør forsyningsledningen på lastbilens bagvæg med de vedlagte holdere (fig. **8**, side 7).
- Sæt bølgerøret ind i den pågældende holder (fig. **8** 2, side 7).
- Sæt dækslet (fig. **8** 4, side 7) i.

7.2.8 Fastgørelse af afdækningen



VIGTIGT!

Spænd kun skruerne forsigtigt, så afdækningen ikke beskadiges.

RT880: Se fig. **9**, side 8

SP950T: Se fig. **10**, side 9

- Fastgør afdækningen (**5**) på førerhusets tag (originale fastgørelses-punkter) med de seks cylinderhovedskruer M6 x 35 mm (**7**) og spændeskiver 6, 4 x 15 (**6**).

7.3 Konfiguration af anlæggets software

Før den første ibrugtagning af anlægget kan styringen tilpasses til de forskellige monteringsbetingelser. Denne tilpasning skal foretages af montøren.

I en konfigurationsmodus indstilles følgende parametre for anlæggets software på betjeningspanelet (fig. 11, side 10):

Menu-niveau	Parameter	Betydning	Fabriks-indstilling
1	Indstilling nom. temperaturværdi	Anlægget starter med den nom. temperatur, der er defineret her.	20 °C (68 °F)
2	Underspændings- frakobling	Batteriovervågningen frakobler anlægget ved spændingen, der er defineret her.	Kode 4 = 22, 8 V
3	Indstilling driftsmodus	Anlægget starter med driftsmodusen, der er defineret her.	0 = automatik-modus
4	Fabriks-indstillinger	Parametrene 1 – 3 kan nulstilles til fabriksindstillingerne.	--
5	Visning temperaturenhed	Temperaturen kan vises i °C eller °F.	°C



BEMÆRK

Konfigurationsmodusen kan også hentes, når underspændingsbeskyttelsen har frakoblet anlægget, og der kun står en restspænding til rådighed.

7.3.1 Start og afslutning af konfigurationsmodusen

De indstillelige parametre kan ændres i konfigurationsmodusen:

- Når der tændes med tasten **TIL/FRA** (fig. 11 1, side 10), skal de to taster **+** og **-** (fig. 11 6 og 7, side 10) holdes nede, indtil lysdioden **kompresor** blinker.
- ✓ Du er nu i konfigurationsmodusen.
- ✓ Digitaldisplayet (fig. 11 5, side 10) viser displayversionen (f.eks. „3.1S“) i 2 sekunder.
- ✓ Digitaldisplayet (fig. 11 5, side 10) viser menuniveauet med det første tal og parameteren, der kan indstilles, med det andet og tredje tal – f.eks. 1.17 for menuniveau 1 og en nom. standardværdi på 17 °C.



BEMÆRK

Hvis der ikke foretages nogen indtastning via betjeningspanelet i 60 sekunder, forlades konfigurationsmodusen, og anlægget frakobles.

- Tryk på tasten **TIL/FRA** for at forlade konfigurationsmodusen.

7.3.2 Menuniveau 1: Indstilling nom. temperaturværdi

Anlægget starter altid med en defineret nom. værdi for rumtemperaturen. Denne parameter kan konfigureres inden for et område på 17 til 30 °C (62 til 86 °F).

- Start konfigurationsmodusen (kapitlet „Start og afslutning af konfigurationsmodusen“ på side 146).
- ✓ Digitaldisplayet (fig. 11 5, side 10) viser menuniveauet med det første tal og parameteren, der kan indstilles, med det andet og tredje tal.
- Tryk på tasten **driftsmodus** (fig. 11 4, side 10) for at ændre parameteren.
- Vælg den nom. værdi (i °C), som anlægget skal starte med, med tasterne + og – (fig. 11 6 og 7, side 10).
- ✓ Tallene, der vises på digitaldisplayet, blinker, indtil den indtastede parameter bekræftes.
- Bekræft indtastningen med tasten **driftsmodus** (fig. 11 4, side 10).
- ✓ Den indstillede værdi gemmes og anvendes, når anlægget genstartes.
- ✓ Du befinder dig nu i menuniveau 1 igen og kan skifte mellem menuniveauerne med tasterne + eller –.

7.3.3 Menuniveau 2: Underspændingsfrakobling

Batteriovervågningen beskytter batteriet mod for kraftig afladning.



VIGTIGT!

Batteriet har kun en del af sin ladekapacitet tilbage, når det frakobles af batteriovervågningen. Undgå at starte flere gange og at anvende strømforbrugere. Sørg for, at batteriet oplades igen. Når den nødvendige spænding igen står til rådighed, kan anlægget anvendes igen.

Hvis det kun er forsyningsspændingen, der er indstillet her, som står til rådighed for standklima anlægget, frakobles anlægget.

- Start konfigurationsmodusen (kapitlet „Start og afslutning af konfigurationsmodusen“ på side 146).
- ✓ Digitaldisplayet (fig. 11 5, side 10) viser menuniveauet med det første tal og parameteren, der kan indstilles, med det andet og tredje tal.
- Tryk en gang på tasten + (fig. 11 6, side 10) for at skifte til menuniveau 2.
- Tryk på tasten **driftsmodus** (fig. 11 4, side 10) for at ændre parameteren.
- ✓ Tallene, der vises på digitaldisplayet, blinker, indtil den indtastede parameter bekræftes.
- Vælg værdien for underspændingsfrakoblingen med tasterne + og – (fig. 11 6 og 7, side 10). Koden, der står på anden og tredje plads på digitaldisplayet, står for en spænding (i volt), hvor anlægget frakobles:

Kode	Underspændingsfrakobling
1	22, 2
2	22, 4
3	22, 6
4	22, 8
5	22, 9

Kode	Underspændingsfrakobling
6	23, 0
7	23, 1
8	23, 2
9	23, 4
10	23, 6

- Bekræft indtastningen med tasten **driftsmodus** (fig. 11 4, side 10).
- ✓ Den indstillede værdi gemmes og anvendes, når anlægget genstartes.
- ✓ Du befinder dig nu i menuniveau 2 igen og kan skifte mellem menuniveauerne med tasterne + eller –.

7.3.4 Menuniveau 3: Indstilling driftsmodus

Anlægget starter altid med en defineret standarddriftsmodus for rumtemperaturen. Denne parameter kan konfigureres:

- Start konfigurationsmodusen (kapitlet „Start og afslutning af konfigurationsmodusen“ på side 146).
- ✓ Digitaldisplayet (fig. 11 5, side 10) viser menuniveauet med det første tal og parameteren, der kan indstilles, med det andet og tredje tal.
- Tryk to gange på tasten + (fig. 11 6, side 10) for at skifte til menuniveau 3.
- Tryk på tasten **driftsmodus** (fig. 11 4, side 10) for at ændre parameteren.
- ✓ Tallene, der vises på digitaldisplayet, blinker, indtil den indtastede parameter bekræftes.
- Vælg den nom. værdi, anlægget skal starte med, med tasterne + og – (fig. 11 6 og 7, side 10):

Kode	Driftsmodus
0	Automatikmodus
1	Driftsmodus 1
2	Driftsmodus 2
3	Driftsmodus 3

- Bekræft indtastningen med tasten **driftsmodus** (fig. 11 4, side 10).
- ✓ Den indstillede værdi gemmes og anvendes, når anlægget genstartes.
- ✓ Du befinder dig nu i menuniveau 3 igen og kan skifte mellem menuniveauerne med tasterne + eller –.

7.3.5 Menuniveau 4: Fabriksindstilling

De parametre på menuniveau 1 – 3, der kan indstilles i konfigurationsmodusen, kan nulstilles til fabriksindstillingerne:

- Start konfigurationsmodusen (kapitlet „Start og afslutning af konfigurationsmodusen“ på side 146).
- ✓ Digitaldisplayet (fig. 11 5, side 10) viser menuniveauet med det første tal og parameteren, der kan indstilles, med det andet og tredje tal.
- Tryk tre gange på tasten + (fig. 11 6, side 10) for at skifte til menuniveau 4.
- ✓ Digitaldisplayet viser --.

- Tryk på tasten **driftsmodus** (fig. 11 4, side 10) for at resette anlægget til fabriksindstillingerne.
- ✓ -- blinker på digitaldisplayet.
- Tryk på tasten **+**.
- ✓ Digitaldisplayet viser 00.
- Bekræft indtastningen med tasten **driftsmodus** (fig. 11 4, side 10).
- ✓ Parametrene, der er indstillet i konfigurationsmodusen, resettes til fabriksindstillingerne.
- ✓ Du befinder dig nu i menuniveau 4 igen og kan skifte mellem menuniveauerne med tasterne **+** eller **-**.

7.3.6 Menuniveau 5: Visning temperaturenhed

Anlægget kan vise rumtemperaturen i °C eller °F. Denne parameter kan konfigureres:

- Start konfigurationsmodusen (kapitlet „Start og afslutning af konfigurationsmodusen“ på side 146).
- ✓ Digitaldisplayet (fig. 11 5, side 10) viser menuniveauet med det første tal og parameteren, der kan indstilles, med det andet og tredje tal.
- Tryk fire gange på tasten **+** (fig. 11 6, side 10) for at skifte til menuniveau **5**.
- Tryk på tasten **driftsmodus** (fig. 11 4, side 10) for at ændre parameteren.
- ✓ Tallene, der vises på digitaldisplayet, blinker, indtil den indtastede parameter bekræftes.
- Vælg temperaturenheden, som anlægget skal vise, med tasterne **+** eller **-** (fig. 11 6 og 7, side 10).
- Bekræft indtastningen med tasten **driftsmodus** (fig. 11 4, side 10).
- ✓ Den indstillede værdi gemmes og anvendes, når anlægget genstartes.
- ✓ Du befinder dig nu i menuniveau 5 igen og kan skifte mellem menuniveauerne med tasterne **+** eller **-**.

8 Tekniske data

Standklimaanlæg CoolAir RT880	
Artikel-nr.:	9105305551
Maks. kølekapacitet:	850 W
Nominel indgangsspænding:	24 V _~
Indgangsspændingsområde:	20 V _~ – 30 V _~
Strømforbrug:	12 – 22 A
Underspændingsfrakobling:	Kan konfigureres (kapitlet „Menuniveau 2: Underspændingsfrakobling“ på side 148)
Mål (L x B x H i mm) (højde over køretøjets tag):	635 x 830 x 174
Vægt:	ca. 21 kg

Standklimaanlæg CoolAir SP950 med tagfordamperenhed SP950T	
Artikel-nr.:	9105305548
Maks. kølekapacitet:	850 W
Nominel indgangsspænding:	24 V _~
Indgangsspændingsområde:	20 V _~ – 30 V _~
Strømforbrug:	12 – 22 A
Underspændingsfrakobling:	Kan konfigureres (kapitlet „Menuniveau 2: Underspændingsfrakobling“ på side 148)
Mål (L x B x H i mm) Fordamperenhed: Kondensatorenhed:	577 x 779 x 75 mm 156 x 346 x 490 mm
Vægt: Fordamperenhed: Kondensatorenhed:	ca. 15 kg ca. 12 kg

Innehållsförteckning

1	Symboler och format	153
2	Säkerhetsanvisningar	153
2.1	Handhavande	154
2.2	Elledning	154
3	Handboken	155
3.1	Allmän information om monteringsanvisningen	155
3.2	Målgrupp	155
4	Ändamålsenlig användning	155
5	Leveransomfattning	156
6	Tillbehör	156
7	Installation	157
7.1	Information om installationen	157
7.2	Installation	159
7.2.1	Demontera tackluckan	159
7.2.2	Förbereda anläggningen (endast RT880)	160
7.2.3	Montera utjämningsramen	160
7.2.4	Tätning på förarhyttstaket	160
7.2.5	Montera anläggningen i takluckan	161
7.2.6	Dra elkablar	161
7.2.7	Dra ledningarna till kondensorenheten (endast SP950T)	162
7.2.8	Sätta fast täckramen	163
7.3	Konfiguration av programvaran till anläggningen	163
7.3.1	Starta och avsluta konfigurationsläget	164
7.3.2	Menynivå 1: förinställning börvärde för temperatur	164
7.3.3	Menynivå 2: avstängning vid underspänning	165
7.3.4	Menynivå 3: förinställning driftläge	166
7.3.5	Menynivå 4: fabriksinställning	166
7.3.6	Menynivå 5: visning temperaturenhet	167
8	Tekniska data	168

1 Symboler och format

**VARNING!**

Observera: Beaktas anvisningen ej kan det leda till dödsfara eller svåra skador.

**AKTA!**

Observera: Beaktas anvisningen ej kan det leda till kroppsskador.

**OBSERVERA!**

Om anvisningarna inte beaktas kan det leda till materialskador och produktens funktion kan påverkas negativt.

**ANVISNING**

Kompletterande information om användning av produkten.

➤ **Arbetssteg:** denna symbol står framför en arbetsinstruktion.
Tillvägagångssättet beskrivs steg för steg.

✓ Denna symbol står framför beskrivningen av resultatet.

Bild 1 5, sidan 3: anger en detalj på en bild, i detta exempel "position 5 på bild 1 på sidan 3".

2 Säkerhetsanvisningar

Läs hela handboken noga.

Om anvisningarna inte följs finns risk för person- och materialskador. Att anvisningarna följs är dessutom förutsättning för att den motoroberoende klimatanläggningen ska fungera tillförlitligt.

Tillverkaren övertar inget ansvar för skador i följande fall:

- monterings- eller anslutningsfel
- skador på produkten, orsakade av mekanisk påverkan eller över-spänning
- ändringar som utförts utan uttryckligt medgivande från tillverkaren
- ej ändamålsenlig användning

2.1 Handhavande

- Släpvagnarnas rörelser (vagnens ytterkanter vid körning runt kurvor eller svängning) och andra påbyggnadsdelars rörelser får inte hindras.
- Använd endast den motoroberoende klimatanläggningen för de ändamål som anges av tillverkaren. Utför inga ändringar eller ombyggnader på anläggningen!
- Klimatanläggningen får inte användas om den uppvisar synliga skador.
- Den motoroberoende klimatanläggningen måste installeras säkert så att den inte kan välta eller falla ner!
- Installation, underhåll och ev. reparationer får endast genomföras av behörig personal, som är förtrogen med riskerna och de gällande föreskrifterna!
- Använd inte klimatanläggningen i närheten av antändliga vätskor och gaser.
- Använd inte klimatanläggningen vid utetemperaturer under 0 °C.
- Vid brand: lossa **inte** klimatanläggningens övre lock; använd godkänt släckningsmedel. Använd inte vatten för att släcka elden.
- Fråga fordonstillverkaren om uppgifterna om fordonets höjd måste ändras i fordonshandlingarna efter inbyggnad av den motoroberoende klimatanläggningen (påbyggnadshöjd RT880: 174 mm, påbyggnadshöjd SP950T: 75 mm).
- Stäng alltid av strömförsörjningen innan arbeten (rengöring, underhåll etc) utförs på klimatanläggningen!

2.2 Elledningar

- Använd tomma rör eller kabelgenomföringar om ledningarna ska dras genom väggar med vassa kanter!
- Lagg inte ledningarna löst eller med skarpa böjar på elektriskt ledande material (metall)!
- Dra inte i ledningarna!
- Dra och fäst ledningarna så att man inte kan snubbla över dem och så att de inte kan skadas.
- Elanslutningarna får endast utföras av behörig elektriker.
- Säkra anslutningen till fordonsnätet med 25 ampere.
- Dra aldrig spänningskabeln (batterikabel) i närheten av signal- eller styrkablar.

3 Handboken

3.1 Allmän information om monteringsanvisningen

Den här monteringsanvisningen innehåller all nödvändig information om korrekt installation av den motoroberoende klimatanläggningen. Informationen är avsedd för installatören av klimatanläggningen.

Användning av monteringsanvisningen:

- Monteringsanvisningen utgör en del av leveransen, förvara den säkert.
- Monteringsanvisningarna ger viktig information om monteringen och kan dessutom användas vid ev. reparationer.
- Tillverkarens garanti gäller inte om monteringsanvisningen inte följs. I sådana fall kan inga anspråk göras gällande.

3.2 Målgrupp

Installations- och konfigurationsinformationen riktar sig till behöriga installatörer i verkstäder som har kännedom om gällande direktiv/föreskrifter och säkerhetsåtgärder vid montering av lastbilstillbehör.

4 Ändamålsenlig användning

Monteringsatsen (artikelnummer 9100300029) används för montering av den motoroberoende klimatanläggningen CoolAir RT880 (artikelnummer 9105305551) eller den takmonterade förångarenheten CoolAir SP950T (artikelnummer 9105305548) i en befintlig taklucka (vädringslucka) på förarhytten på en DAF XF 105 Space Cab.

Den takmonterade förångarenheten CoolAir SP950T kan bara användas tillsammans med kondensatorenheten CoolAir SP950C. Tillsammans bildar de båda komponenterna den motoroberoende klimatanläggningen CoolAir SP950.



OBSERVERA!

- Modellerna RT880 och SP950 är **inte** avsedda för byggmaskiner, jordbruksmaskiner eller andra arbetsmaskiner. För starka vibrationer inverkar negativt på anläggningens funktioner.
- RT880 och SP950 skadas om de används med andra spänningsvärden än de som anges här.

**ANVISNING**

RT880 och SP950 är i kyläget dimensionerade för en omgivningstemperatur på högst 43 °C.

5 Leveransomfattning

CoolAir RT880/SP950T monteringssett för DAF XF 105 Space Cab, artikelnummer 9100300029

Komponent	Mängd	Artikel-nr
Monteringsanvisning	1	4445100792
1/4"-sexkantsbits	1	4445900172
Gänginsats med fläns M8	4	4445200068
Gänginsats med fläns M6	14	4445200069
Utjämningsram	1	4443000300
Skruv med kullrigt huvud och fläns M8 x 16 (endast RT880)	4	–
Skruv med kullrigt huvud och fläns M8 x 25 (endast SP950T)	4	–
2, 5 m tätningband (profil: 10 x 20 mm)	1	–
Distanshylsa L = 22 mm, Ø 14 mm	14	4443900254
Sexkantskruv M6 x 45 (endast RT880)	14	–
Sexkantskruv M6 x 50 (endast SP950T)	12	–
Fjädderring M6	14	–
Underläggsbricka 6, 5 x 20	14	–
Anslutningskabel 6 mm ² x 4 m	1	4441300149
Kabelband	1	–
Täckram	1	4443000290
Insexskruv med cylindriskt huvud M6 x 35	6	–
Underläggsbricka 6, 4 x 15 x 1, 5	6	–

6 Tillbehör

Följande tillbehör finns tillgängligt (ingår inte i leveransen):

Komponent	Artikel-nr
Anslutningskabel 8 mm ² x 9, 5 m	9100300027

7 Installation



OBSERVERA!

Den motoroberoende klimatanläggningen får endast installeras av behöriga installatörer. Informationen nedan riktar sig till installatörer som har kännedom om gällande direktiv/föreskrifter och säkerhetsåtgärder.

7.1 Information om installationen

Läs hela monteringsanvisningen innan klimatanläggningen installeras.

Följande tips och anvisningar måste beaktas vid installation av klimatanläggningen:



WARNING!

Kontrollera att alla komponenter är spänningslösa innan några arbeten utförs på elinstallationen!

- Kontrollera alltid, före monteringen, om fordonskomponenter kan skadas eller om deras funktioner kan störas genom monteringen av klimatanläggningen. Kontrollera den inbyggda anläggningens dimensioner på bild **1**, sida 3 och bild **2**, sida 3. Den streckade linjen anger takluckeöppningens mitt.
- Kontrollera även, med hjälp av uppgifter från fordonstillverkaren, om påbyggnaden är dimensionerad för den statiska last och belastning som uppstår genom klimatanläggningen i körande fordon. För detta övertar tillverkaren av den motoroberoende klimatanläggningen inget ansvar.
- På monteringsytan får taklutningen inte vara större än 8° i färdriktningen.
- De medföljande monteringskomponenterna får inte ändras egenmäktigt.
- Ventilationsöppningarna (galler) får inte täckas över (min. avstånd till andra komponenter: 10 cm).
- Anläggningen kan anslutas via lastbilens kopplingslåda eller direkt till batteriet. Anslutning via kopplingslåda är att föredra framför direkt anslutning. För vissa fordon gäller att större förbrukare anslutna via kopplingslådan kopplas ifrån efter en kortare stund om strömförbrukningen blir för hög. Informera dig om kopplingslådans specifikationer hos fordonstillverkaren.
- Observera påbyggnadstillverkarens riktlinjer vid monteringen av anläggningen och vid elinstallationen.

- Beakta även kopplingsschemat till apparaten:

RT880

Nr på bild 12 , sida 10	Beteckning
1	Knappsatsfolie
2	Anslutningskabel
3	Rumstemperaturgivare
4	Jord/jordning
5	Klickson (motorskydd, kompressor)
6	Kompressor
7	Kondensorfläkt
8	Förångarfläkt
9	Jord/jordning
10	Säkring 25 A
11	Säkring 2 A
12	Säkring 4 A

SP950T

Nr på bild 13 , sida 12	Beteckning
1	Kondenspump
2	Förångarfläkt
3	Kontrollkretskort
4	Temperaturgivare
5	Nivågivare
6	Styrenhet
7	Säkring 25 A
8	Säkring 4 A förångarfläkt
9	Säkring 4 A kondensorfläkt
10	Kondensorfläkt
11	Kompressor
12	Klickson (kompressor)

**WARNING!**

Koppla bort alla anslutningar till fordonets batteri innan klimatanläggningen installeras.

Risk för elektriska stötar om detta inte beaktas.

**AKTA!**

Om klimatanläggningen installeras på ett felaktigt sätt kan det leda till att anläggningen förstörs och/eller det kan påverka säkerheten. Tillverkaren övertar inte något ansvar om klimatanläggningen inte installeras enligt denna monteringsanvisning; inte för driftstörningar, inte för klimatanläggningens säkerhet och speciellt inte för person- och/eller materialskador.

**ANVISNING**

När anläggningen har installerats måste de förinställda parametrarna kontrolleras i anläggningens programvara (kapitel "Konfiguration av programvaran till anläggningen" på sidan 163).

7.2 Installation

**OBSERVERA!**

- Tillverkaren övertar endast ansvar för komponenter som ingår i leveransen. Om anläggningen monteras tillsammans med delar som inte hör till produkten bortfaller rätten till garantianspråk.
- Kontrollera om man kan stå på fordonstaket innan du går upp på taket. Inhämta information om tillåten taklast från fordonstillverkaren.

7.2.1 Demontera tackluckan

- Ta bort alla skruvar och fästen till tackluckan.
- Ta bort tackluckan.
- Ta bort tätningmaterialet runt öppningen så att ytan blir ren och fettfri.

**ANVISNING**

Sortera avfallet, ta hand om lim, silikon och tätningar. Beakta gällande bestämmelser för avfallshantering.

7.2.2 Förbereda anläggningen (endast RT880)

**OBSERVERA!**

Säkra anläggningen på arbetsytan så att den inte kan falla ned. Se till att ytan är ren och jämn och att anläggningen inte kan skadas.

- Lägg ned klimatanläggningen på en arbetsyta med höljet neråt.

**OBSERVERA!**

Skruv in gänginsatserna lodrätt. Överskrid inte vridmomentet

- 8 Nm för M6
- 10 Nm för M8

- Skruva in de 4 självskärande gänginsatserna M8 i öppningarna som är markerade med "1", se bild **3** 2, sida 4. Använd medföljande 1/4"-bits.
- Skruva in de 14 självskärande gänginsatserna M6 i öppningarna som är markerade med "3" (bild **3** 1, sida 4). Använd 5-mm-sexkantbits.

7.2.3 Montera utjämningsramen

- Applicera plastiskt, ej härdande butyl-tätningmaterial (t.ex. SikaLastomer-710) på kontaktytan mellan utjämningsramen och klimatanläggningen (= ytan med borrhålen för fastsättning av ramen) (bild **4** 1, sida 5).
- Sätt fast utjämningsramen enligt bild **4**, sida 5, använd de fyra skruvarna med kullrigt huvud och fläns (**RT880**: M8 x 16 mm, **SP950T**: M8 x 25 mm) (bild **4** 2, sida 5).

7.2.4 Tätning på förarhyttstaket

**OBSERVERA!**

Kontrollera att tätningsytan mellan anläggningen och förarhyttens tak är ren (inget damm, ingen olja o.s.v.).

- Klistra fast det 2, 5 m långa tätningsbandet (10 x 20 mm) längs takluckans kontur på förarhyttens tak (bild **5**, sida 6).
- Applicera plastiskt, ej härdande butyl-tätningmaterial (t.ex. SikaLastomer-710) på skarvkanterna och tätningsbandets överkant.

7.2.5 Montera anläggningen i takluckan

- Sätt in anläggningen i mitten och i färdriktningen (bild **1**, sida 3) på takluckeöppningen.



ANVISNING

Se till att den motoroberoende klimatanläggningen centreras exakt. När anläggningen har satts ned på fordonstaket måste tätningen ligga tätt runtom. Annars fungerar inte tätningen säkert!

- Placera distanshylsan L = 22 mm (bild **6** 1, sida 6) på fästhålén, se bild **6**, sida 6.
- Skruva in en sexkantskruv (bild **6** 4, sida 6) (**RT880**: M6 x 45 mm, **SP950T**: M6 x 50 mm) med underläggsbricka 6, 5 x 20 (bild **6** 2, sida 6) och fjädderring M6 (bild **6** 3, sida 6) i de 14 (**RT880**)/12 (**SP950T**) gänginsatserna på anläggningens undersida.



OBSERVERA!

Överskrid aldrig angivet åtdragningsmoment. Om detta inte följs finns det risk att gänginsatserna går sönder.

- Dra åt skruvarna med åtdragningsmoment 6 Nm.

7.2.6 Dra elkablar



VARNING!

- Elanslutningarna får endast utföras av utbildad elektriker.
- Kontrollera att alla komponenter är spänningslösa innan några arbeten utförs på elinstallationen!



OBSERVERA!

- Säkra anslutningen till fordonsnätet med 25 ampere.
- Batteriet måste kunna leverera den spänning som krävs (kapitel "Tekniska data" på sidan 168).



ANVISNING

Anläggningen är standardmässigt utrustad med en 4 meter lång kabel med 6 mm² area. Om det krävs en längre kabel, måste en behörig elektriker öka kabelarean:

Kapa då kabeln så nära anläggningen som möjligt (max. 0,5 m) och anordna en föreskriftsenlig anslutning till en större kabelarea.

Om kabeln förlängs med mellan 4 m och 6 m, rekommenderar tillverkaren en kabelarea på minst 8 mm².

Anläggningen kan anslutas via lastbilens kopplingslåda eller direkt till batteriet. Anslutning via kopplingslåda är att föredra framför direkt anslutning. Informera dig om kopplingslådans specifikationer hos fordonstillverkaren.

- Dra elkabeln och anslut den på fordonssidan (röd kabel till plus och svart kabel till minus).
- Anslut elkabelns kontakt till uttaget för elkabeln på den motoroberoende klimatanläggningen.
- Fixera elkabeln med kabelband (kabelbindare) t.ex. på förarhyttens tak så att kabeln dragavlastas.

7.2.7 Dra ledningarna till kondensorenheten (endast SP950T)

Beakta följande anvisningar när ledningarna dras:

- Beakta även monteringsanvisningarna till kondensorenheten.
 - Max. ledningslängd mellan förångar- och kondensorenhet är 4, 20 m (bild **7**, sida 7).
 - Undvik små radier när ledningarna läggs och böjs. Använd ett passande runt föremål för att lägga under ledningarna när de böjs. För små radier leder till att köldmedelsledningen "viks" eller knäcks; klimatanläggningen fungerar då inte.
- Korta inte av ledningarna genom att böja dem.
 - Applicera tätningsmassa på (bild **8** 1, sida 7) så att det inte kan komma in vatten mellan lastbilens bakre vägg och klämman.



ANVISNING

Om du vill undvika skador på lastbilens bakre vägg (borrhåll) kan klämman limmas fast med lämpligt lim. Beakta anvisningarna från limtillverkaren.

- Fäst försörjningsledningen med medföljande klämman på lastbilens bakre vägg (bild **8**, sida 7).
- Skjut in det korrugerade röret i hållaren (bild **8** 2, sida 7).
- Sätt på locket (bild **8** 4, sida 7).

7.2.8 Sätta fast täckramen



OBSERVERA!

Dra åt skruvarna försiktigt så att täckramen inte skadas.

RT880: se bild **9**, sida 8

SP950T: se bild **10**, sida 9

- Fäst täckramen (5) på förarhyttens tak (originalfästpunkter) med de sex skruvarna med cylindriskt huvud M6 x 35 mm (7) och underläggsbrickorna 6, 4 x 15 (6).

7.3 Konfiguration av programvaran till anläggningen

Innan anläggningen tas i drift måste styrenheten anpassas till förhållandena i fordonet. Denna anpassning måste göras av installatören.

I konfigurationsläget ställs följande parametrer in på kontrollpanelen (bild **11**, sida 10):

Meny-nivå	Parameter	Betydelse	Fabriksinställning
1	Förinställning börvärde för temperatur	Anläggningen startar med det här definierade börvärdet för temperaturen.	20 °C (68 °F)
2	Avstängning vid underspänning	Batterivakten stänger av anläggningen vid den här definierade spänningen.	Kod 4 = 22, 8 V
3	Förinställning driftläge	Anläggningen startar med det här definierade driftläget.	0 = automatläge
4	Fabriksinställningar	Parametrarna 1 – 3 kan återställas till inställningarna från fabrik.	--
5	Visning temperaturenhet	Temperaturen kan visas i °C eller °F.	°C



ANVISNING

Konfigurationsläget kan även aktiveras när anläggningen har stängts av av underspänningsskyddet och det endast står en restspänning till föfögande.

7.3.1 Starta och avsluta konfigurationsläget

De inställbara parametrarna kan ändras i konfigurationsläget:

- Håll, när anläggningen slås på med knappen **PÅ/AV** (bild **11** 1, sida 10), knapparna **+** och **-** (bild **11**, sida 106 och 7, sida 10) nedtryckta tills lysdioden **kompressor** blinkar.
- ✓ Konfigurationsläget har aktiverats.
- ✓ På den digitala displayen (bild **11** 5, sida 10) visas displayversionen (t.ex. 3.1S) i 2 sekunder
- ✓ På den digitala displayen (bild **11** 5, sida 10) anger den första siffran menynivån och den andra och tredje siffran anger den inställbara parametern – t.ex. *1.17* för menynivå 1 och ett förinställt börvärde på 17 °C.



ANVISNING

Konfigurationsläget lämnas automatiskt och anläggningen stängs av om det under 60 sekunder inte görs några inmatningar på kontrollpanelen.

- Tryck på knappen **PÅ/AV** för att lämna konfigurationsläget.

7.3.2 Menynivå 1: förinställning börvärde för temperatur

Anläggningen startar alltid med ett definierat börvärde för rumstemperaturen. Denna parameter kan ställas in mellan 17 och 30 °C (62 och 86 °F).

- Starta konfigurationsläget (kapitel "Starta och avsluta konfigurationsläget" på sidan 164).
- ✓ På den digitala displayen (bild **11** 5, sida 10) anger den första siffran menynivån och den andra och tredje siffran anger den inställbara parametern.
- Tryck på knappen **driftläge** (bild **11** 4, sida 10) för att ändra parametern.
- Välj börvärdet (i °C) som anläggningen ska starta med: tryck på knapp **+** resp. **-** (bild **11** 6 och 7, sida 10).
- ✓ Siffrorna på den digitala displayen blinkar tills den inmatade parametern bekräftas.
- Bekräfta inställningen med knappen **driftläge** (bild **11** 4, sida 10).
- ✓ Det inställda värdet sparas och aktiveras när anläggningen startas om.
- ✓ Man kommer nu tillbaka till menynivå 1; med knapparna **+** resp. **-** byter man menynivå.

7.3.3 Menynivå 2: avstängning vid underspänning

Batterivakten skyddar batteriet mot djupurladdning.



OBSERVERA!

När batterivakten stänger av apparaten har batteriet endast en liten andel av laddningskapaciteten kvar. Starta då inte fordonet onödigt ofta och använd inga andra strömförbrukare. Se till att batteriet laddas igen. Anläggningen kan startas igen så fort tillräcklig spänning finns.

Om endast den spänning står till förfogande för klimatanläggningen som har ställts in här, stängs anläggningen av.

- Starta konfigurationsläget (kapitel "Starta och avsluta konfigurationsläget" på sidan 164).
- ✓ På den digitala displayen (bild **11** 5, sida 10) anger den första siffran menynivån och den andra och tredje siffran anger den inställbara parametern.
- Tryck en gång på knappen **+** (bild **11** 6, sida 10) för att gå till menynivå **2**.
- Tryck på knappen **driftläge** (bild **11** 4, sida 10) för att ändra parametern.
- ✓ Siffrorna på den digitala displayen blinkar tills den inmatade parametern bekräftas.
- Välj, med knapp **+** resp. **-** (bild **11** 6 och 7, sida 10), värdet för avstängning vid underspänning. På den digitala displayen anger den andra och tredje siffran koden för spänningen (i volt) vid vilken anläggningen stängs av:

Kod	Avstängning vid underspänning
1	22, 2
2	22, 4
3	22, 6
4	22, 8
5	22, 9

Kod	Avstängning vid underspänning
6	23, 0
7	23, 1
8	23, 2
9	23, 4
10	23, 6

- Bekräfta inställningen med knappen **driftläge** (bild **11** 4, sida 10).
- ✓ Det inställda värdet sparas och aktiveras när anläggningen startas om.
- ✓ Man kommer nu tillbaka till menynivå 2; med knapparna **+** resp. **-** byter man menynivå.

7.3.4 Menynivå 3: förinställning driftläge

Anläggningen startar alltid med ett definierat driftläge för rumstemperatur. Den här parametern kan ändras:

- Starta konfigurationsläget (kapitel "Starta och avsluta konfigurationsläget" på sidan 164).
- ✓ På den digitala displayen (bild **11** 5, sida 10) anger den första siffran menynivån och den andra och tredje siffran anger den inställbara parametern.
- Tryck två gånger på knappen + (bild **11** 6, sida 10) för att byta till menynivå 3.
- Tryck på knappen **driftläge** (bild **11** 4, sida 10) för att ändra parametern.
- ✓ Siffrorna på den digitala displayen blinkar tills den inmatade parametern bekräftas.
- Välj, med knapp + resp. – (bild **11** 6 och 7, sida 10), vilket driftläge anläggningen ska starta med:

Kod	Driftläge
0	Automatläge
1	Driftläge 1
2	Driftläge 2
3	Driftläge 3

- Bekräfta inställningen med knappen **driftläge** (bild **11** 4, sida 10).
- ✓ Det inställda värdet sparas och aktiveras när anläggningen startas om.
- ✓ Man kommer nu tillbaka till menynivå 3; med knapparna + resp. – byter man menynivå.

7.3.5 Menynivå 4: fabriksinställning

Parametrarna i menynivå 1 – 3, som kan ställas in i konfigurationsläget, kan här återställas till inställningarna från fabrik.

- Starta konfigurationsläget (kapitel "Starta och avsluta konfigurationsläget" på sidan 164).
- ✓ På den digitala displayen (bild **11** 5, sida 10) anger den första siffran menynivån och den andra och tredje siffran anger den inställbara parametern.
- Tryck tre gånger på knappen + (bild **11** 6, sida 10) för att byta till menynivå 4.
- ✓ På den digitala displayen visas --.

- Tryck på knappen **driftläge** (bild **11** 4, sida 10) för att återställa fabriksinställningarna.
- ✓ -- blinkar på displayen.
- Tryck på knappen **+**.
- ✓ På den digitala displayen visas **00**.
- Bekräfta inställningen med knappen **driftläge** (bild **11** 4, sida 10).
- ✓ Parametrarna, som ställts in i konfigurationsläget, återställs till inställningarna från fabrik.
- ✓ Man kommer nu tillbaka till menynivå 4; med knapp **+** resp. **-** byter man menynivå.

7.3.6 Menynivå 5: visning temperaturenhet

Anläggningen kan visa rumstemperaturen i °C eller °F. Den här parametern kan ändras:

- Starta konfigurationsläget (kapitel "Starta och avsluta konfigurationsläget" på sidan 164).
- ✓ På den digitala displayen (bild **11** 5, sida 10) anger den första siffran menynivån och den andra och tredje siffran anger den inställbara parametern.
- Tryck fyra gånger på knappen **+** (bild **11** 6, sida 10) för att byta till menynivå **5**.
- Tryck på knappen **driftläge** (bild **11** 4, sida 10) för att ändra parametern.
- ✓ Siffrorna på den digitala displayen blinkar tills den inmatade parametern bekräftas.
- Välj, med knapp **+** resp. **-** (bild **11** 6 och 7, sida 10), vilken temperaturenhet anläggningen ska visa.
- Bekräfta inställningen med knappen **driftläge** (bild **11** 4, sida 10).
- ✓ Det inställda värdet sparas och aktiveras när anläggningen startas om.
- ✓ Man kommer nu tillbaka till menynivå 5; med knapparna **+** resp. **-** byter man menynivå.

8 Tekniska data

Motoroberoende klimatanläggning CoolAir RT880	
Artikel-nr:	9105305551
Max. kyleffekt:	850 W
Nominell ingångsspänning:	24 V _{DC}
Inspänningsområde:	20 V _{DC} – 30 V _{DC}
Strömförbrukning:	12 – 22 A
Avstängning vid underspänning:	inställbar (kapitel "Menynivå 2: avstängning vid underspänning" på sidan 165)
Mått (L x B x H i mm) (höjd över fordonets tak):	635 x 830 x 174
Vikt:	ca 21 kg

Motoroberoende klimatanläggning CoolAir SP950 med takmonterad förångarenhet SP950T	
Artikel-nr:	9105305548
Max. kyleffekt:	850 W
Nominell ingångsspänning:	24 V _{DC}
Inspänningsområde:	20 V _{DC} – 30 V _{DC}
Strömförbrukning:	12 – 22 A
Avstängning vid underspänning:	inställbar (kapitel "Menynivå 2: avstängning vid underspänning" på sidan 165)
Mått (L x B x H i mm) Förångarenhet:	577 x 779 x 75 mm
Kondensorenhet:	156 x 346 x 490 mm
Vikt:	
Förångarenhet:	ca 15 kg
Kondensorenhet:	ca 12 kg

Innholdsfortegnelse

1	Symboler og formater	170
2	Sikkerhetsregler	170
2.1	Behandling av apparatet	171
2.2	Håndtering av elektriske ledninger	171
3	Konvensjoner i håndboken	172
3.1	Generell informasjon om montasjeveiledningen	172
3.2	Målgruppe	172
4	Tiltent bruk	172
5	Leveringsomfang	173
6	Tilbehør	173
7	Installasjon	174
7.1	Råd vedrørende installasjon	174
7.2	Installasjonstrinn	176
7.2.1	Montere ut takluke	176
7.2.2	Klargjøre anlegget (kun RT880)	177
7.2.3	Montere utligningsrammen	177
7.2.4	Plassere tetting på førerhustaket	177
7.2.5	Montere anlegget i takluken	178
7.2.6	Trekk elektriske tilførselsledninger	178
7.2.7	Legg tilførselsledninger til kondensatorenheten (kun SP950T) ...	179
7.2.8	Feste dekkramme	180
7.3	Konfigurering av anleggsprogrammet	180
7.3.1	Starte og slutte konfigurasjonsmodus	181
7.3.2	Menynivå 1: Standard settpunkt for tilførselstemperatur	181
7.3.3	Menynivå 2: Underspenningsutkobling	182
7.3.4	Menynivå 3: Standard driftsmåte	183
7.3.5	Menynivå 4: Fabrikkinnstilling	183
7.3.6	Menynivå 5: Visning temperaturenhet	184
8	Tekniske spesifikasjoner	185

1 Symboler og formater

**ADVARSEL!**

Sikkerhetsregel: Hvis man ikke overholder denne regelen, kan det føre til død eller alvorlig skade.

**FORSIKTIG!**

Sikkerhetsregel: Hvis man ikke overholder denne regelen, kan det føre til personskader.

**PASS PÅ!**

Hvis man ikke overholder denne regelen, kan det føre til materielle skader og skade funksjonen til produktet.

**MERK**

Utfyllende informasjon om bruk av produktet.

➤ **Handling:** Dette symbolet indikerer at du må gjøre noe. De nødvendige handlingene beskrives trinnvis.

✓ Dette symbolet beskriver resultatet av en handling.

Fig. 1 5, side 3: Denne angivelsen henviser til et element i en illustrasjon, i dette eksemplet til «Posisjon 5 i illustrasjon 1 på side 3».

2 Sikkerhetsregler

Det er absolutt nødvendig at man leser innholdet i håndboken nøye. Kun ved å følge veiledningene oppnår man feilfri drift av klimaanlegget, samt beskyttelse av personer - eller utstyr.

Produsenten tar i følgende tilfeller intet ansvar for skader:

- Montasje- eller tilkoblingsfeil
- skader på produktet på grunn av mekanisk påvirkning og over-spenninger
- endringer på produktet uten at det er gitt uttrykkelig godkjenning av produsenten
- Bruk til andre formål enn det som er beskrevet i veiledningen

2.1 Behandling av apparatet

- Bevegelsesfriheten til påleggere (de utvendige kantene på utliggeren ved innkobling eller bøying) og andre påbygg må ikke begrenses.
- Bruk klimaanlegget kun til det formål produsenten har angitt, og foreta ikke endringer eller ombygging av apparatet!
- Når klimaanlegget har synlige skader, må det ikke brukes.
- Klimaanlegget må installeres på en slik måte at det ikke kan velte eller falle ned!
- Installasjon, vedlikehold og reparasjoner må kun utføres av fagfolk som er kjent med farene hhv. gjeldende forskrifter!
- Plasser ikke klimaanlegget i nærheten av lettantennelige væsker og gasser.
- Bruk ikke klimaanlegget hvis utetemperaturen er lavere enn 0 °C.
- I tilfelle brann må man **ikke** løsne det øvre dekslet på klimaanlegget, og bruk kun lovlige slukkemiddel. Bruk ikke vann til slukking.
- Spør kjøretøyprodusenten om det på grunn av montering av klimaanlegget (monteringshøyde RT880: 174 mm, monteringshøyde SP950T: 75 mm) er nødvendig å endre registreringen av kjøretøyets høyde i vognkortet.
- Ved arbeid på klimaanlegget (rengjøring, vedlikehold osv.), må man alltid løsne alle forbindelser til strømforsyningen!

2.2 Håndtering av elektriske ledninger

- Hvis ledninger føres gjennom vegger med skarpe kanter, bruker du kabelrør hhv. ledningsgjennomføringer!
- Ikke legg ledninger løst eller skarpt bøyd på materiell som leder elektrisk strøm (metall)!
- Ikke trekk i ledninger!
- Fest og legg ledningene slik at man ikke snubler i dem og slik at man unngår å skade kabelen.
- Den elektriske tilkoblingen må kun utføres av fagfolk.
- Sikre tilkoblingen på nettet i kjøretøyet med 25 ampere.
- Trekk aldri spenningstilførselskabelen (batterikabelen) i nærheten av signal- eller styreledninger.

3 Konvensjoner i håndboken

3.1 Generell informasjon om montasjeveiledningen

Denne montasjeveiledningen inneholder den viktigste informasjonen og veiledninger for installasjon av klimaanlegget. Informasjonen er beregnet for installasjon av klimaanlegget.

Følgende råd bidrar til at du bruker montasjeveiledningen på riktig måte:

- Montasjeveiledningen er en del av leveringsomfanget og må oppbevares på et sikkert sted.
- Montasjeveiledningen inneholder viktige råd for montasje, og fungerer dessuten som oppslagsverk ved reparasjoner.
- Produsenten påtar seg intet ansvar hvis denne montasjeanvisningen ikke følges. I så fall er ethvert krav utelukket.

3.2 Målgruppe

Informasjon vedrørende installasjon og konfigurasjon i denne veiledningen er beregnet på fagfolk i installasjonsbedrifter som er fortrolig med retningslinjene og sikkerhetsforanstaltningene som gjelder for montering av tilbehør på lastebiler.

4 Tiltent bruk

Montasjesettet (art.nr. 9100300029) gjør det mulig å montere klimaanlegget CoolAir RT880 (art.nr. 9105305551) eller en takfordamperenhet CoolAir SP950T (art.nr. 9105305548) i en taklukeåpning (lufteluke) som er montert ved fabrikken på et DAF XF 105 Space Cab førerhus.

Fordamperenhet for tak CoolAir SP950T fungerer kun i forbindelse med en kondensatorenhet CoolAir SP950C. De to komponentene sammen utgjør klimaanlegget CoolAir SP950.



PASS PÅ!

- RT880 og SP950 er **ikke** egnet for installasjon i anleggsmaskiner, jordbruksmaskiner eller lignende anleggsutstyr. Ved for kraftig vibrasjon er ikke forskriftsmessig funksjon lenger garantert.
- Hvis man bruker RT880 og SP950 med spenninger som avviker fra de angitte verdiene, vil dette skade apparatene.

**MERK**

RT880 og SP950 er beregnet for en omgivelsestemperatur på under 43 °C i kjøledrift.

5 Leveringsomfang

CoolAir RT880/SP950T Montasjesett for DAF XF 105 Space Cab, artikkel-nr. 9100300029

Delebeskrivelse	Antall	Art.nr.
Montasjeveiledning	1	4445100792
1/4"-sekskant-bits	1	4445900172
Gjengeinnsats med flens M8	4	4445200068
Gjengeinnsats med flens M6	14	4445200069
Utligningsramme	1	4443000300
Linsehodeskrue med flens M8 x 16 (kun RT880)	4	–
Linsehodeskrue med ISK og flens M8 x 25 (kun SP950T)	4	–
2, 5 m isolasjonsbånd (profil: 10 x 20 mm)	1	–
Avstandshylse L = 22 mm, Ø 14 mm	14	4443900254
Sekskantskrue M6 x 45 (kun RT880)	14	–
Sekskantskrue M6 x 50 (kun SP950T)	12	–
Fjærring M6	14	–
Underlagsskive 6, 5 x 20	14	–
Tilkoblingskabel 6 mm ² x 4 m	1	4441300149
Kabelskjøtestykke	1	–
Dekkrammer	1	4443000290
ISK-skrue med sylinderrhode M6 x 35	6	–
Underlagsskive 6, 4 x 15 x 1, 5	6	–

6 Tilbehør

Tilgjengelig som tilbehør (ikke inkludert i leveringsomfanget):

Delebeskrivelse	Art.nr.
Tilkoblingskabel 8 mm ² x 9, 5 m	9100300027

7 Installasjon



PASS PÅ!

Installasjon av klimaanlegget må kun utføres av fagfolk. Den følgende informasjonen er beregnet på fagfolk som er fortrolig med retningslinjene og sikkerhetsforanstaltningene som gjelder.

7.1 Råd vedrørende installasjon

Før man installerer klimaanlegget, må man lese hele montasjeveiledningen.

Følgende tips og henvisninger må følges ved installasjon av klimaanlegget:



ADVARSEL!

Før man utfører arbeid på elektrisk drevne komponenter, må man forsikre seg om at alt er spenningsløst!

- Før man installerer klimaanlegget, må man undersøke om eventuelle kjøretøykomponenter kan bli skadet ved montasje av klimaanlegget, eller om det påvirker funksjonen til disse). Ved hjelp av fig. **1**, side 3 og fig. **2**, side 3 kan du kontrollere dimensjonene til det innmonterte anlegget. Den stiplede linjen er målt på midten av taklukeåpningen.
- Før montasje må du få klargjort fra kjøretøyprodusenten om karosseriet tåler den statiske vekten og belastningene fra klimaanlegget når kjøretøyet er i bevegelse. Produsenten av klimaanlegget påtar seg intet ansvar.
- Takhellingen til montasjeflaten må ikke være mer enn 8° i kjøreretningen.
- Montasjedelene som følger med må ikke endres på egen hånd ved montasje.
- Ventilasjonsåpningene (gitter) må ikke tildekkes (minimumsavstand til andre påbyggingsdeler: 10 cm).
- Du kan koble anlegget både via hovedfordeleren på lastebilen og direkte med batteriet. Tilkobling over hovedfordeleren er å foretrekke. På enkelte kjøretøy blir større forbrukere, ved tilkobling via hovedfordeleren, koblet ut etter kort tid hvis strømbehovet er for stort. Spør kjøretøyprodusenten om spesifikasjonene til hovedfordeleren.
- Overhold retningslinjene fra produsenten ved installasjon av anlegget og ved elektriske tilkoblinger.
- Ta også hensyn til tilkoblingsskjemaet for apparatet:

RT880

Nr. i fig. 12, side 10	Betegnelse
1	Betjeningsfolie
2	Forbindelseskabel
3	Romtemperatursensor
4	Masse/jording
5	Klickson (kompressor)
6	Kompressor
7	Kondensatorvifte
8	Fordampervifte
9	Masse/jording
10	Sikring 25 A
11	Sikring 2 A
12	Sikring 4 A

SP950T

Nr. i fig. 13, side 12	Betegnelse
1	Kondensatpumpe
2	Fordampervifte
3	Betjeningskort
4	Temperaturføler
5	Nivå giver
6	Styring
7	Sikring 25 A
8	Sikring 4 A fordampervifte
9	Sikring 4 A kondensatorvifte
10	Kondensatorvifte
11	Kompressor
12	Klickson (kompressor)

**ADVARSEL!**

Før installasjon av klimaanlegget må alle forbindelser til kjøretøyets batteri løsnes.

Hvis man ikke følger denne forskriften er det fare for strømstøt.

**FORSIKTIG!**

Feil installasjon av klimaanlegget kan føre til skader på apparatet som ikke lar seg reparere, og det kan gå ut over sikkerheten til brukeren. Hvis klimaanlegget ikke blir installert iht. denne montasjeveiledningen, påtar produsenten seg intet ansvar. Ikke for driftsfeil og ikke for sikkerheten til klimaanlegget, spesielt ikke for personskader og/eller for skader på utstyr.

**MERK**

Når anlegget er installert, må de oppgitte parametrene til anleggsprogramvaren kontrolleres (kapittel «Konfigurering av anleggsprogrammet» på side 180).

7.2 Installasjonstrinn

**PASS PÅ!**

- Produsenten er kun ansvarlig for deler som er med i leveransen. Når man bygger inn anlegget sammen med fremmede komponenter, bortfaller garantien.
- Før du går opp på taket på kjøretøyet, må du undersøke om taket tåler at folk går på det. Kjøretøyprodusenten kan gi informasjon om tillatt takbelastning.

7.2.1 Montere ut takluke

- Fjern alle skruer og fester på den eksisterende takluken.
- Ta av takluken.
- Fjern tetningsmaterialet rundt åpningen, slik at underlaget er rent og fettfritt.

**MERK**

Deponer alt avfallsmateriale, lim, silikon og tettinger atskilt. Følg lokale retningslinjer for deponering.

7.2.2 Klargjøre anlegget (kun RT880)

**PASS PÅ!**

Fest anlegget på arbeidsflaten slik at det ikke faller ned. Påse at du har et jevnt og rent underlag, slik at anlegget ikke blir skadet.

- Legg klimaanlegget med kapslingen ned på et bord.

**PASS PÅ!**

Skru gjengeinnsatsene loddrett inn. Ikke overskrid tiltrekkingsmomentet på

- 8 Nm for M6
- 10 Nm for M8

- Skru de 4 selvskjærende gjengeinnsatsene M8 inn i blindhullene som er merket med «1», som vist i fig. **3** 2, side 4. Bruk den vedlagte 1/4"-bitsen til dette.
- Skru de 14 selvskjærende gjengeinnsatsene M6 inn i blindhullene som er merket med «3» (fig. **3** 1, side 4). Bruk en 5 mm sekskant-bits til dette.

7.2.3 Montere utligningsrammen

- Utstyr anleggsflaten på utligningsrammen (= flate med hull for feste av rammen) til klimaanlegget (fig. **4** 1, side 5) med et plastisk butyltetningsstoff som ikke herder (f.eks. SikaLastomer-710).
- Fest utligningsrammen som vist i fig. **4**, side 5 med de 4 linsehodeskruene med flens (**RT880**: M8 x 16 mm, **SP950T**: M8 x 25 mm) (fig. **4** 2, side 5).

7.2.4 Plassere tetting på førerhustaket

**PASS PÅ!**

Forsikre deg om at klebeflaten for tettingen mellom anlegg og førerhustak er ren (fri for støv, olje osv.).

- Lim det 2, 5 m lange isolasjonsbåndet (10 x 20 mm) på kanten av taklukeåpningen på taket på førerhuset (fig. **5**, side 6).
- Utstyr støtkanten og overkanten på isolasjonsbåndet med et plastisk butyltetningsstoff som ikke herder (f.eks. SikaLastomer-710).

7.2.5 Montere anlegget i takluken

- Sett anlegget sentrisk og i kjøreretningen (fig. **1**, side 3) på takluke-åpningen.



MERK

Klimaanlegget må plasseres nøyaktig midt på. Når tettingen er påsatt taket på kjøretøyet, må den ligge rundt hele omkretsen. Bare på den måten er sikker tetting mulig!

- Plasser avstandshylsen L = 22 mm (fig. **6** 1, side 6) på festehullene som vist i fig. **6**, side 6.
- Skru en sekskantskrue (fig. **6** 4, side 6) (**RT880**: M6 x 45 mm, **SP950T**: M6 x 50 mm) med underlagsskive 6, 5 x 20 (fig. **6** 2, side 6) og fjærring M6 (fig. **6** 3, side 6) inn i de 14 (**RT880**)/12 (**SP950T**) gjengesettene på undersiden av anlegget.



PASS PÅ!

Det angitte dreiemomentet må under ingen omstendighet overskrides. Bare på denne måten kan du unngå at gjenneinnsatsene rykkes opp.

- Trekk til skruene med et dreiemoment på 6 Nm.

7.2.6 Trekk elektriske tilførselsledninger



ADVARSEL!

- Den elektriske tilkoblingen må kun utføres av fagfolk med relevant kunnskap.
- Før man utfører arbeid på elektrisk drevne komponenter, må man forsikre seg om at alt er spenningsløst!



PASS PÅ!

- Sikre tilkoblingen på nettet i kjøretøyet med 25 ampere.
- Batteriet må kunne levere den nødvendige strømmen og spennin-gen (kapittel «Tekniske spesifikasjoner» på side 185).



MERK

Anlegget har som standard en 4 m lang kabel med et tverrsnitt på 6 mm². Hvis lengre kabellengder skulle være nødvendig, må kabel-tverrsnittet økes av et autorisert fagverksted:
I så fall skjærer du av kablen så nær anlegget som mulig (maks. 0, 5 m), og lag deretter en fagmessig forbindelse på et stort kabeltverrsnitt. Ved forlengelse av kablen med 4 m til 6 m anbefaler produsenten et tverrsnitt på minst 8 mm².

Du kan koble anlegget både via hovedfordeleren på lastebilen og direkte med batteriet. Tilkobling over hovedfordeleren er å foretrekke. Spør kjøretøyprodusenten om spesifikasjonene til hovedfordeleren.

- Legg tilførselsledningen og koble den til på kjøretøysiden (rød ledning på pluss og svart ledning på minus).
- Plugg støpslet til tilførselsledningen inn i kontakten til tilførselsledningen fra klimaanlegget.
- Sikre tilførselsledningen til strekkavlastningen med et kabelbånd, f. eks. på førerhustaket.

7.2.7 Legg tilførselsledninger til kondensatorenheten (kun SP950T)

Vær oppmerksom på følgende ved trekking av tilførselsledninger:

- Følg monteringsveiledningen for kondensatorenheten.
 - Maksimal ledningslengde mellom fordamper- og kondensatorenheten er 4, 2 m (fig. **7**, side 7).
 - Unngå forlegging og bøyning av tilførselsledninger med for små radiuser. Til bøyningen må du bruke en egnet rundhylse som du legger under. Hvis kjølemiddelledningen bøyes med for liten radius kan den knekke, og klimaanlegget kan ikke brukes.
- Tilpass nødvendig lengde på tilførselsledningen ved å kveile den sammen.
 - Påfør tettemasse på (fig. **8** 1, side 7), for å hindre at det trenger inn vann mellom bakveggen på lastebilen og klipset.



MERK

For å unngå å skade bakveggen på lastebilen (ved å bore), kan du i stedet feste klips med egnet lim. Følg anvisningene fra limprodusenten.

- Fest tilførselsledningen med vedlagte klips til bakveggen på lastebilen (fig. **8**, side 7).
- Stikk lommen inn i festet som er beregnet på dette (fig. **8** 2, side 7).
- Sett på dekslet (fig. **8** 4, side 7).

7.2.8 Feste dekkramme



PASS PÅ!

Trekk skruene til forsiktig, slik at dekkrammen ikke blir skadet.

RT880: se fig. **9**, side 8

SP950T: se fig. **10**, side 9

- Fest dekkrammen (5) med de seks sylinderskruene M6 x 35 mm (7) og underlagsskivene 6, 4 x 15 (6) på førerhustaket (originale feste-punkter).

7.3 Konfigurering av anleggsprogrammet

Før anlegget tas i bruk første gang, kan styringen tilpasses de forskjellige monteringsbetingelsene. Denne tilpasningen må gjøres av montøren.

I konfigurasjonsmodus blir følgende parametere til anleggsprogrammet stilt inn via betjeningspanelet (fig. **11**, side 10):

Meny-nivå	Parameter	Betydning	Fabrikk-innstilling
1	Standard sett-punkt for tilførselstemperatur	Anlegget starter ved temperatursett-punkt som er definert her.	20 °C (68 °F)
2	Underspennings-utkobling	Batterivakten slår av anlegget ved spenningen som er definert her.	Veiledende verdi 4 = 22, 8 V
3	Standard driftsmåte	Anlegget starter med driftsmåten som er definert her.	0 = Automatikk-modus
4	Fabrikk-innstillinger	Parametrene 1 – 3 kan tilbakestilles til fabrikkinnstillingene.	--
5	Visning temperatureenhet	Temperaturen kan vises i °C eller °F.	°C



MERK

Konfigurasjonsmodus kan også hentes fram når underspenningsvernet har slått av anlegget, og bare en restspenning er tilgjengelig.

7.3.1 Starte og slutte konfigurasjonsmodus

De innstillbare parametrene kan endres i konfigurasjonsmodus:

- Ved innkobling holder du med tasten **PÅ/AV** (fig. 11 1, side 10) de to tastene **+** og **-** (fig. 11 6 og 7, side 10) inne til lysdioden **Kompressor** blinker.
- ✓ Nå befinner du deg i konfigurasjonsmodus.
- ✓ Digitaldisplayet (fig. 11 5, side 10) viser i 2 sekunder displayversjonen (f. eks. «3.1S»).
- ✓ Digitaldisplayet (fig. 11 5, side 10) indikerer med første tall meny-nivået, og med andre og tredje tall den innstillbare parameteren – f.eks. 1.17 for meny-nivå 1 og standard settpunkt på 17 °C.



MERK

Hvis det ikke blir lagt inn noe via betjeningspanelet i løpet av 60 sekunder, blir konfigurasjonsmodusen forlatt og anlegget slås av.

- Trykk tasten **PÅ/AV** for å gå ut av konfigurasjonsmodus.

7.3.2 Meny-nivå 1: Standard settpunkt for tilførselstemperatur

Anlegget starter alltid med et definert settpunkt for romtemperaturen. Denne parameteren kan konfigureres i et område fra 17 til 30 °C (62 til 86 °F).

- Start konfigurasjonsmodus (kapittel «Starte og slutte konfigurasjonsmodus» på side 181).
- ✓ Digitaldisplayet (fig. 11 5, side 10) indikerer med det første sifferet meny-nivået, og med andre og tredje siffer indikerer det de innstillbare parametrene.
- Trykk tasten **Driftsmåte** (fig. 11 4, side 10) for å endre parameteren.
- Med tastene **+** hhv. **-** (fig. 11 6 og 7, side 10) velger du settpunkt (i °C) som anlegget skal startes med.
- ✓ Tallene som indikeres i digitaldisplayet blinker til det innlagte parameteren blir bekreftet.
- Bekreft innleggingen med tasten **Driftsmåte** (fig. 11 4, side 10).
- ✓ Den innlagte verdien lagres og blir brukt når anlegget startes på nytt.
- ✓ Nå befinner du deg i meny-nivå 1 igjen, og kan skifte mellom meny-nivåene med tastene **+** hhv. **-**.

7.3.3 Menynivå 2: Underspenningsutkobling

Batterivakten beskytter batteriet mot dyputlading.



PASS PÅ!

Batteriet har bare litt igjen av ladekapasiteten når batterivakten aktiveres, unngå å starte flere ganger eller å bruke strømforbrukere. Sørg for å lade opp batteriet igjen. Anlegget kan settes i drift igjen med en gang den nødvendige spenningen er tilgjengelig igjen.

Hvis bare forsyningsspenningen som er stilt inn her er tilgjengelig for klimaanlegget, blir anlegget utkoblet.

- Start konfigurasjonsmodus (kapittel «Starte og slutte konfigurasjonsmodus» på side 181).
- ✓ Digitaldisplayet (fig. 11 5, side 10) indikerer med det første sifferet menynivået, og med andre og tredje siffer indikerer det de innstillbare parametrene.
- Trykk én gang på tasten + (fig. 11 6, side 10), for å skifte til menynivå 2.
- Trykk tasten **Driftsmåte** (fig. 11 4, side 10) for å endre parametrene.
- ✓ Tallene som indikeres i digitaldisplayet blinker til det innlagte parameteren blir bekreftet.
- Med tastene + hhv. – (fig. 11 6 og 7, side 10) velger du verdien for underspenningsutkoblingen. Veiledende verdi som vises i digitaldisplayet på andre og trede plass står for en spenning (i volt) som anlegget blir slått av ved:

Veiledende verdi	Underspenningsutkobling
1	22, 2
2	22, 4
3	22, 6
4	22, 8
5	22, 9

Veiledende verdi	Underspenningsutkobling
5	23, 0
7	23, 1
8	23, 2
9	23, 4
10	23, 6

- Bekreft innleggingen med tasten **Driftsmåte** (fig. 11 4, side 10).
- ✓ Den innlagte verdien lagres og blir brukt når anlegget startes på nytt.
- ✓ Nå befinner du deg i menynivå 2 igjen, og kan skifte mellom menynivåene med tastene + hhv. –.

7.3.4 Menynivå 3: Standard driftsmåte

Anlegget starter alltid med en definert driftsmåte for romtemperaturen. Dette parameteren kan konfigureres:

- Start konfigurasjonsmodus (kapittel «Starte og slutte konfigurasjonsmodus» på side 181).
- ✓ Digitaldisplayet (fig. 11 5, side 10) indikerer med det første sifferet menynivået, og med andre og tredje siffer indikerer det de innstillbare parametrene.
- Trykk to ganger på tasten + (fig. 11 6, side 10), for å skifte til menynivå 3.
- Trykk tasten **Driftsmåte** (fig. 11 4, side 10) for å endre parameteren.
- ✓ Tallene som indikeres i digitaldisplayet blinker til det innlagte parameteren blir bekreftet.
- Med tastene + hhv. – (fig. 11 6 og 7, side 10) velger du driftsmodusen som anlegget skal starte med:

Veiledende verdi	Driftsmåte
0	Automatikkmodus
1	Driftsmodus 1
2	Driftsmodus 2
3	Driftsmodus 3

- Bekreft innleggingen med tasten **Driftsmåte** (fig. 11 4, side 10).
- ✓ Den innlagte verdien lagres og blir brukt når anlegget startes på nytt.
- ✓ Nå befinner du deg i menynivå 3 igjen, og kan skifte mellom menynivåene med tastene + hhv. –.

7.3.5 Menynivå 4: Fabrikkinnstilling

Parametrene fra menynivåene 1–3 som kan stilles inn i konfigurasjonsmodusen, kan tilbakestilles til fabrikkinnstillingene:

- Start konfigurasjonsmodus (kapittel «Starte og slutte konfigurasjonsmodus» på side 181).
- ✓ Digitaldisplayet (fig. 11 5, side 10) indikerer med det første sifferet menynivået, og med andre og tredje siffer indikerer det de innstillbare parametrene.
- Trykk tre ganger på tasten + (fig. 11 6, side 10), for å skifte til menynivå 4.
- ✓ Digitaldisplayet viser --.

- Trykk tasten **Driftsmåte** (fig. 11 4, side 10) for å tilbake stille anlegget til fabrikkinnstillingene.
- ✓ Tegnene -- som indikeres i digitaldisplayet, blinker.
- Trykk tasten +.
- ✓ Digitaldisplayet viser 00.
- Bekreft innleggingen med tasten **Driftsmåte** (fig. 11 4, side 10).
- ✓ Parametrene som er innstilt i konfigurasjonsmodus tilbakestilles til fabrikkinnstillingene.
- ✓ Nå befinner du deg i meny nivå 4 igjen, og kan skifte mellom meny-nivåene med tastene + hhv. –.

7.3.6 Meny nivå 5: Visning temperaturenhet

Anlegget kan vise romtemperaturen i °C eller °F. Denne parameteren kan konfigureres:

- Start konfigurasjonsmodus (kapittel «Starte og slutte konfigurasjonsmodus» på side 181).
- ✓ Digitaldisplayet (fig. 11 5, side 10) indikerer med det første sifferet meny nivået, og med andre og tredje siffer indikerer det de innstillbare parametrene.
- Trykk fire ganger på tasten + (fig. 11 6, side 10) for å skifte til meny nivå 5.
- Trykk tasten **Driftsmåte** (fig. 11 4, side 10) for å endre parameteren.
- ✓ Tallene som indikeres i digitaldisplayet blinker til det innlagte parameteren blir bekreftet.
- Med tastene + hhv. – (fig. 11 6 og 7, side 10) velger du den temperaturenheten som anlegget skal vise.
- Bekreft innleggingen med tasten **Driftsmåte** (fig. 11 4, side 10).
- ✓ Den innlagte verdien lagres og blir brukt når anlegget startes på nytt.
- ✓ Nå befinner du deg i meny nivå 5 igjen, og kan skifte mellom meny-nivåene med tastene + hhv. –.

8 Tekniske spesifikasjoner

Klimaanlegg CoolAir RT880	
Artikkelnr.:	9105305551
Maks. kjøleeffekt:	850 W
Nettspenning:	24 V _~
Inngangsspenningsområde:	20 V _~ – 30 V _~
Strømforbruk:	12 – 22 A
Underspenningsutkobling:	Konfigurerbar (kapittel «Menynivå 2: Underspenningsutkobling» på side 182)
Mål (L x B x H i mm) (Høyde over kjøretøytaket):	635 x 830 x 174
Vekt:	Ca. 21 kg

Klimaanlegg CoolAir SP950 med takfordamperenhet SP950T	
Artikkelnr.:	9105305548
Maks. kjøleeffekt:	850 W
Nettspenning:	24 V _~
Inngangsspenningsområde:	20 V _~ – 30 V _~
Strømforbruk:	12 – 22 A
Underspenningsutkobling:	Konfigurerbar (kapittel «Menynivå 2: Underspenningsutkobling» på side 182)
Mål (L x B x H i mm) Fordamperenhet: Kondensatorenhet:	577 x 779 x 75 mm 156 x 346 x 490 mm
Vekt: Fordamperenhet: Kondensatorenhet:	Ca. 15 kg Ca. 12 kg

Sisällysluettelo

1	Symbolit ja muotoilut	187
2	Turvallisuusohjeet	187
2.1	Laitteen käsittely	188
2.2	Sähköjohtimien käsittely	188
3	Käsikirjan käytännöt	189
3.1	Yleisiä tietoja asennusohjeesta	189
3.2	Kohderyhmä	189
4	Määräysten mukainen käyttö	189
5	Toimituskokonaisuus	190
6	Lisävarusteet	190
7	Asennus	191
7.1	Asennusohjeita	191
7.2	Asennusvaiheet	193
7.2.1	Kattoluukun irrotus	193
7.2.2	Laitteen valmistelu (vain RT880)	194
7.2.3	Tasauskehysten asennus	194
7.2.4	Ohjaamon tiivisteiden laittaminen	194
7.2.5	Laitteen asennus kattoluukkuun	195
7.2.6	Sähköisten syöttöjohdinten vetäminen	195
7.2.7	Kondensaattoriyksikön syöttöjohdinten vetäminen (vain SP950T)	196
7.2.8	Peitekehysten kiinnitys	197
7.3	Laitteen ohjelmiston konfigurointi	197
7.3.1	Kokoonpanotilan käynnistys ja lopetus	198
7.3.2	Valikkotasot 1: Lämpötilan halutun arvon syöttö	198
7.3.3	Valikkotasot 2: Alijännitekatkaisu	199
7.3.4	Valikkotasot 3: Syöttö toimintatila	200
7.3.5	Valikkotasot 4: Tehdasasetukset	200
7.3.6	Valikkotasot 5: Näyttö lämpötilayksikkö	201
8	Tekniset tiedot	202

1 Symbolit ja muotoilut



VAROITUS!

Turvallisuusohje: Huomiotta jättäminen voi aiheuttaa hengenvaaran tai vakavan loukkaantumisen.



HUOMIO!

Turvallisuusohje: Huomiotta jättäminen voi johtaa loukkaantumiseen.



HUOMAUTUS!

Huomiotta jättäminen voi johtaa materiaalivaurioihin ja haitata tuotteen toimintaa.



OHJE

Tuotteen käyttöä koskevia lisätietoja.

➤ **Menettely:** Tämä symboli ilmaisee, että sinun tulee tehdä jotakin. Tarvittava menettely kuvataan askel askeleelta.

✓ Tämä symboli kuvailee menettelyn tuloksen.

Kuva 1 5, sivulla 3: Tämä tieto viittaa kuvassa olevaan elementtiin, tässä esimerkissä ”kohteeseen 5 kuvassa 1, sivulla 3”.

2 Turvallisuusohjeet

On ehdottoman välttämätöntä lukea käyttöohjeen koko sisältö huolellisesti.

Ilmastointilaitteen luotettavuus sekä suoja henkilö- ja materiaalivahinkoja vastaan on taattu vain, kun ohjeita noudatetaan.

Valmistaja ei ota mitään vastuuta vahingoista seuraavissa tapauksissa:

- asennus- tai liitännävirheet
- tuotteeseen mekaanisen vaikutuksen tai ylijännitteiden takia syntyneet vauriot
- tuotteeseen ilman valmistajan nimenomaista lupaa tehdyt muutokset
- käyttö muuhun kuin käyttöohjeessa ilmoitettuun tarkoitukseen

2.1 Laitteen käsittely

- Puoliperävaunujen (puoliperävaunun ulkoreunat käännettäessä tai taitettaessa) ja muiden ajoneuvorakenteiden liikkumavapautta ei saa rajoittaa.
- Käytä ilmastointilaitetta vain valmistajan ilmoittamaan käyttötarkoitukseen, älä tee laitteeseen mitään muutoksia tai rakenteellisia lisäyksiä!
- Jos ilmastointilaitteessa on näkyviä vaurioita, sitä ei saa ottaa käyttöön.
- Ilmastointilaitteeseen täytyy asentaa niin vakaasti, että se ei voi kaatua tai pudota!
- Laitteen saa asentaa, sitä saa huoltaa ja mahdollisia korjauksia saa tehdä vain ammattiliike, joka tuntee töihin liittyvät vaarat sekä vastaavat määräykset!
- Älä sijoita ilmastointilaitetta syttyvien nesteiden ja kaasujen lähelle.
- Älä käytä ilmastointilaitetta ulkolämpötilan ollessa alle 0 °C.
- Tulipalotapauksessa ilmastointilaitteen ylempää kantta ei saa irrottaa, käytä sallittuja sammuusvälineitä. Älä käytä sammuttamiseen vettä.
- Tarkasta ajoneuvosi valmistajalta, johtaako ilmastointilaitteen (asennuskorkeus RT880: 174 mm, asennuskorkeus SP950T: 75 mm) asentaminen siihen, että ajoneuvopapereihin merkittyä ajoneuvokorkeusmerkintää täytyy muuttaa.
- Irrota ilmastointilaitteesta ennen töitä (puhdistus, huolto jne.) kaikista virransyötön liitoksista!

2.2 Sähköjohtimien käsittely

- Jos johtimet täytyy viedä teräväreunaisten seinien läpi, käytä putkista tai läpivientikappaleita!
- Älä aseta irrallisia tai teräville taitteille asetettuja johtimia sähköä johtavien materiaalien (metalli) päälle!
- Älä kisko johtimista!
- Vedä ja kiinnitä johtimet siten, että niihin ei voi kompastua ja että johdon vaurioitumisen mahdollisuus on pois suljettu.
- Sähköiset liitännät saa suorittaa ainoastaan ammattiliike.
- Suojaa verkkoliitäntä ajoneuvossa 25 ampeerin sulakkeella.
- Jännitesyöttöjohtoja (akkujohtoja) ei saa koskaan vetää signaali- tai ohjausjohtojen lähelle.

3 Käsikirjan käytännöt

3.1 Yleisiä tietoja asennusohjeesta

Tämä asennusohje sisältää oleelliset tiedot ja ohjeet ilmastointilaitteen asentamista varten. Siihen sisältyvät tiedot on tarkoitettu ilmastointilaitteen asennusliikkeille.

Seuraavat ohjeet auttavat ymmärtämään asennusohjetta oikein:

- Tämä asennusohje on osa toimituskokonaisuutta ja se tulee säilyttää huolellisesti.
- Asennusohjeesta saat tärkeitä asennusta koskevia tietoja. Se toimii samalla apukirjasena korjaustapauksissa.
- Jos näitä asennusohjeita ei noudateta, valmistajan vastuu raukeaa. Tässä tapauksessa oikeus kaikenlaisiin vaatimuksiin on suljettu pois.

3.2 Kohderyhmä

Tähän ohjeeseen sisältyvät asennus- ja kokoonpanotiedot on tarkoitettu asennusliikkeiden ammattihenkilökunnalle, joka tuntee kuorma-autojen lisävarusteiden asennukseen sovellettavat direktiivit ja turvajärjestelyt.

4 Määräysten mukainen käyttö

Asennussarja (tuotenro 9100300029) mahdollistaa CoolAir RT880 -ilmastointilaitteen (tuotenro 9105305551) tai CoolAir SP950T -kattohaidutinyksikön (tuotenro 9105305548) asennuksen tehtaan ohjaamoon asentamaan kattoluukkuaukkoon (tuuletusaukko) DAF XF 105 Space Cab -ohjaamossa.

Kattohaidutinyksikkö CoolAir SP950T toimii vain kondensaattoriyksikön CoolAir SP950C kanssa. Yhdessä molemmat komponentit muodostavat ilmastointilaitteen CoolAir SP950.



HUOMAUTUS!

- RT880 ja SP950 -laitteet **eivät** sovi asennettaviksi rakennuskoneisiin, maatalouskoneisiin tai muihin vastaaviin työkoneisiin. Liian voimakkaan värinävaikutuksen aikana asiamukainen toiminta ei ole taattu.
- RT880 ja SP950 -laitteiden käyttö ilmoitetuista arvoista poikkeavilla jännitteillä johtaa laitteiden vaurioitumiseen.

**OHJE**

RT880 ja SP950 -laitteet on suunniteltu jäähdytyskäyttöön alle 43 °C:een ympäristölämpötilassa.

5 Toimituskokonaisuus

CoolAir RT880/SP950T asennussarja malliin DAF XF 105 Space Cab, tuotenro 9100300029

Osan nimitys	Määrä	Tuotenro
Asennusohje	1	4445100792
1/4"-kuusiokantakärki	1	4445900172
Kierreholkki ja laippa M8	4	4445200068
Kierreholkki ja laippa M6	14	4445200069
Tasauskehys	1	4443000300
Kuperapäinen laipparuuvi M8 x 16 (vain RT880)	4	–
Kuperapäinen laipparuuvi kuusiokololla ja laipalla M8 x 25 (vain SP950T)	4	–
2, 5 m tiivistenauha (profiili: 10 x 20 mm)	1	–
Välikeholkki P = 22 mm, Ø 14 mm	14	4443900254
Kuusiokantaruuvi M6 x 45 (vain RT880)	14	–
Kuusiokantaruuvi M6 x 50 (vain SP950T)	12	–
Jousiprikka M6	14	–
Prikka 6, 5 x 20	14	–
Liitäntäjohto 6 mm ² x 4 m	1	4441300149
Johtokiinnitin	1	–
Peitekehys	1	4443000290
Sylinteripäinen kuusikoloruuvi M6 x 35	6	–
Prikka 6, 4 x 15 x 1, 5	6	–

6 Lisävarusteet

Saatavissa lisävarusteena (ei sisälly toimituskokonaisuuteen):

Osan nimitys	Tuotenro
Liitäntäjohto 8 mm ² x 9, 5 m	9100300027

7 Asennus



HUOMAUTUS!

Ilmastointilaitteen saavat asentaa yksinomaan vastaavan koulutuksen omaavat ammattiliikkeet. Seuraavat tiedot on suunnattu ammattilaisille, jotka tuntevat sovellettavat direktiivit ja turvajärjestelyt.

7.1 Asennusohjeita

Tämä asennusohje täytyy lukea kokonaan ennen ilmastointilaitteen asentamista.

Seuraavia vinkkejä ja ohjeita tulee noudattaa ilmastointilaitetta asennettaessa:



VAROITUS!

Varmista ennen kaikkia sähköisesti toimiviin osiin liittyviä töitä, että osat ovat jännitteettömiä!

- Ennen ilmastointilaitteen asentamista tulee periaatteellisesti tarkastaa, voiko ilmastointilaitteen asennus vahingoittaa mahdollisesti ajoneuvon osia tai vaikuttaa niiden toimintoon. kuva **1**, sivulla 3 ja kuva **2**, sivulla 3 auttavat asennetun laitteen mittojen tarkastamisessa. Katkoviiva koskee kattoluukun keskikohtaa.
- Selvitä ennen asentamista – ajoneuvon valmistajalta – onko korirakenne suunniteltu ilmastointilaitteen aiheuttamaa painoa ja liikkuvassa ajoneuvossa ilmeneviä kuormituksia vastaavasti. Ilmastointilaitteen valmistaja ei ota mitään vastuuta.
- Katon asennuspinnan kallistuma ei saa olla yli 8° ajosuuntaan.
- Mukana toimitettavia asennusosia ei saa muuttaa itse asennuksen yhteydessä.
- Tuuletusaukkoja (ritilät) ei saa peittää (vähimmäisetäisyys muihin asennettaviin osiin: 10 cm).
- Voit liittää laitteen kuorma-auton sähkökeskuksen kautta kuin myös suoraan akkuun. Tässä tulisi suosia liitää sähkökeskuksen kautta. Jos virrantarve on liian korkea, joissakin ajoneuvoissa suuremmat sähkölaitteet kytketään pois hetken kuluttua, kun liitäntä on tehty sähkökeskuksen kautta. Kysy sähkökeskuksen spesifikaatioista ajoneuvon valmistajalta.
- Noudata laitteistoa asennettaessa ja sähköliitääntä tehtäessä korivalmistajan määräyksiä.

- Huomioi myös laitteen liitântäkaavio:

RT880

Nro kuva 12 , sivulla 10	Nimitys
1	Käyttökalvo
2	Yhdysjohto
3	Tilan lämpötila-anturi
4	Massa/maadoitus
5	Klickson (kompressori)
6	Kompressori
7	Kondensaattorituuletin
8	Haihdutintuuletin
9	Massa/maadoitus
10	Sulake 25 A
11	Sulake 2 A
12	Sulake 4 A

SP950T

Nro kuva 13 , sivulla 12	Nimitys
1	Kondensaattipumppu
2	Haihdutintuuletin
3	Käyttölevy
4	Lämpötila-anturi
5	Tasoanturi
6	Ohjaus
7	Sulake 25 A
8	Sulake 4 A haihdutintuuletin
9	Sulake 4 A kondensaattorituuletin
10	Kondensaattorituuletin
11	Kompressori
12	Klickson (kompressori)

**VAROITUS!**

Kaikki liitännät ajoneuvon akkuun tulee irrottaa ennen ilmastointilaitteen asentamista.
Tämän määräyksen noudattamatta jättämisestä seuraa sähköisku-vaara.

**HUOMIO!**

Ilmastointilaitteen väärä asentaminen voi johtaa laitteen korjaamattomissa olevaan vahingoittumiseen ja heikentää käyttäjän turvallisuutta. Valmistaja ei mitään ota vastuuta, jos ilmastointilaitetta ei asenneta tämän asennusohjeen mukaan. Ei käyttöhäiriöistä eikä ilmastointilaitteen turvallisuudesta, eikä erityisesti henkilö- ja/tai esinevahingoista.

**OHJE**

Laitteen asennuksen jälkeen tulee laiteohjelmiston annetut parametrit tarkastaa (kappale ”Laitteen ohjelmiston konfigurointi” sivulla 197).

7.2 Asennusvaiheet

**HUOMAUTUS!**

- Valmistaja ottaa vastuun nimenomaan ainoastaan toimituskokonaisuuteen kuuluvista osista. Vastuutakuuta koskevat vaatimukset raukeavat, jos laitteiston asentamiseen käytetään tuotteeseen kuulumattomia osia.
- Tarkista ennen ajoneuvon katolle nousemista, kestääkö se ihmisen painon. Sallitut kuormat voit kysyä ajoneuvon valmistajalta.

7.2.1 Kattoluukun irrotus

- Ota kaikki olemassa olevan kattoluukun ruuvit ja kiinnitykset pois.
- Ota kattoluukku pois.
- Poista tiivistemateriaali aukon ympäriltä niin, että pohja on puhdas ja rasvaton.

**OHJE**

Hävitä kaikki jätemateriaali, liima, silikoni ja tiivisteet erikseen. Noudata paikallisia hävitysmääräyksiä.

7.2.2 Laitteen valmistelu (vain RT880)



HUOMAUTUS!

Varmista laite työtasolla tehtävien valmistelujen yhteydessä putoamista vastaan.

Muista tasainen ja puhdas pinta, ettei laite vaurioidu.

- Aseta ilmastointilaitte kotelo alaspäin työtasolle.



HUOMAUTUS!

Kierrä kierreholkit pystysuoraan sisään.

Älä ylitä vääntömomenttia

- 8 Nm – M6
- 10 Nm – M8

- Kierrä 4 itseporautuvaa kierreholkkia M8 umpireikiin, jotka on merkitty numerolla "1", kuten kuva **3** 2, sivulla 4 esittää.
Käytä tähän mukana toimitettua 1/4"-kärkeä.
- Kierrä 14 itseporautuvaa kierreholkkia M6 umpireikiin, jotka on merkitty numerolla "3" (kuva **3** 1, sivulla 4).
Käytä tähän 5 mm -kuusiokantakärkeä.

7.2.3 Tasauskehyksen asennus

- Laita ilmastointilaitteen tasauskehyksen laitepintaan (= pinta, jossa on reiät kehyksen kiinnittämiseen) (kuva **4** 1, sivulla 5) joustavaa, kovettumatonta butyyliitiivistysainetta (esim. SikaLastomer-710).
- Kiinnitä tasauskehys siten kuin kuva **4**, sivulla 5 esittää 4 kuperapäisellä laipparuuvilla (**RT880**: M8 x 16 mm, **SP950T**: M8 x 25 mm) (kuva **4** 2, sivulla 5).

7.2.4 Ohjaamon tiivisteiden laittaminen



HUOMAUTUS!

Varmista, että laitteen ja ohjaamon katon välinen tiivisteiden liimapinta on puhdas (pölytön, öljytön jne.).

- Liimaa 2, 5 m pitkä tiivistenauha (10 x 20 mm) kattoluukun aukon ääriivivojen mukaisesti ohjaamon kattoon (kuva **5**, sivulla 6).
- Varusta tiivistenauhan yläreuna ja alareuna plastisella, kovettumattomalla butyyliitiivistysaineella (esim. SikaLastomer-710).

7.2.5 Laitteen asennus kattoluukkuun

- Aseta laite keskelle ja ajosuuntaan (kuva **1**, sivulla 3) kattoluukun aukkoon.



OHJE

Varmista, että ilmastointilaitte sijaitsee aivan keskellä. Tiivisteiden täytyy olla paikalleen asettamisen jälkeen koko matkalta kiinni ajoneuvon katossa. Varma tiivistys on mahdollista vain näin!

- Kohdista välikeholkki P = 22 mm (kuva **6** 1, sivulla 6) kiinnitysreikiin siten kuin kuva **6**, sivulla 6 esittää.
- Ruuvaa aina yksi kuusiokantaruuvi (kuva **6** 4, sivulla 6) (**RT880**: M6 x 45 mm, **SP950T**: M6 x 50 mm) ja prikka 6, 5 x 20 (kuva **6** 2, sivulla 6) sekä jousirengas M6 (kuva **6** 3, sivulla 6) 14 (**RT880**)/12 (**SP950T**) kierreholkkiin laitteen alapinnalle.



HUOMAUTUS!

Älä missään tapauksessa ylitä ilmoitettua vääntömomenttia. Vain näin voit välttää kierreholkkien irtoamisen.

- Kiristä ruuvit 6 Nm -vääntömomentilla.

7.2.6 Sähköisten syöttöjohdinten vetäminen



VAROITUS!

- Sähköiset liitännät saa suorittaa ainoastaan vastaavan tietouden omaava ammattilainen.
- Ennen kaikkia sähköisesti toimiviin osiin liittyviä töitä täytyy varmistaa, että osat ovat jännitteettömiä!



HUOMAUTUS!

- Suojaa verkkoliitäntä ajoneuvossa 25 ampeerin sulakkeella.
- Akun tulee voida tuottaa tarvittava virta ja jännite (kappale ”Tekniset tiedot” sivulla 202).



OHJE

Laitteessa on vakiona 4 m pitkä johto, jonka halkaisija on 6 mm². Jos tarvitaan pidempiä johtoja, tulee valtuutetun korjaamon suurentaa johdon halkaisijaa:

Leikkaa tässä tapauksessa johto niin läheltä laitetta kuin mahdollista (maks. 0,5 m) ja tee sen jälkeen asianmukainen liitos suurempaan johdon halkaisijaan.

Valmistaja suosittelee 4 m:n – 6 m:n pidennyksiin johtoa, jonka poikkipinta-ala on vähintään 8 mm².

Voit liittää laitteen kuorma-auton sähkökeskuksen kautta, sekä myös suoraan akkuun. Tässä tulisi suosia liitäntää sähkökeskuksen kautta. Kysy sähkökeskuksen spesifikaatioista ajoneuvon valmistajalta.

- Vedä syöttöjohdot ja liitä ne ajoneuvon puolelta (punainen johto plusaan ja musta johto miinukseen).
- Työnnä syöttöjohdon pistoke ilmastointilaitteen syöttöjohdon liittimeen.
- Varmista syöttöjohto vedon vähentämiseksi johtokiinnittimellä, esim. ohjaamon kattoon.

7.2.7 Kondensaattoriyksikön syöttöjohdinten vetäminen (vain SP950T)

Noudata seuraavia ohjeita syöttöjohtimia vetäessäsi:

- Noudata myös kondensaattoriyksikön asennusohjetta.
- Haihdutin- ja kondensaattoriyksikköjen keskinäinen maksimietäisyys on 4, 20 m (kuva **7**, sivulla 7).
- Vältä syöttöjohtimia vetäessäsi ja taivuttaessasi tiukkoja mutkia. Käytä taivuttamiseen sopivaa alle asetettavaa pyörylää. Jos taivutus säde on liian pieni, kylmäainejohdin taittuu ja ilmastointilaitte ei ole toimintakunnossa.
- Älä lyhennä syöttöjohtimen ylimääräistä pituutta taivuttamalla siihen mutkia.
- Käytä tiivistysmassaa (kuva **8** 1, sivulla 7) estääksesi veden pääsyn kuorma-auton takaseinän ja pidikkeen väliin.



OHJE

Jos haluat välttää kuorma-auton takaseinän vaurion (reiän), voit kiinnittää kiinnittimen myös sopivalla liimalla. Noudata liimavalmistajan ohjeita.

- Kiinnitä syöttöjohdin mukana toimitetuilla kiinnittimillä kuorma-auton takaseinään (kuva **8**, sivulla 7).
- Työnnä aaltoputki sille tarkoitettuun pidikkeeseen (kuva **8** 2, sivulla 7).
- Aseta kansi (kuva **8** 4, sivulla 7) paikalleen.

7.2.8 Peitekehyyksen kiinnitys



HUOMAUTUS!

Kiristä ruuvit vain varovasti, ettei peitekehys vaurioidu.

RT880: ks. kuva **9**, sivulla 8

SP950T: ks. kuva **10**, sivulla 9

- Kiinnitä peitekehys (5) kuudella sylinteripääruuvilla M6 x 35 mm (7) ja prikoilla 6, 4 x 15 (6) ohjaamon kattoon (alkuperäiskiinnityspisteet).

7.3 Laitteen ohjelmiston konfigurointi

Ennen laitteen ensimmäistä käyttöönottoa ohjaus voidaan sovittaa erilaisia asennusoloja vastaavasti. Tämän sovituksen suorittaa asennuksen suorittaja.

Kokoonpanotilassa säädetään seuraavat laiteohjelmiston parametrit käyttöpaneelin kautta (kuva **11**, sivulla 10).

Valikotaso	Parametri	Merkitys	Tehdasasetukset
1	Lämpötilan halutun arvon syöttö	Laite käynnistyy tässä annetulla lämpötilan halutulla arvolla.	20 °C (68 °F)
2	Alijännitekatkaisu	Akkuvahti kytkee laitteen pois tässä määritellyllä jännitteellä.	Tunnusluku 4 = 22, 8 V
3	Syöttö toimintatila	Laite käynnistyy tässä määritellyssä toimintatilassa.	0 = Automaattitila
4	Tehdasasetukset	Parametrit 1 – 3 voidaan palauttaa takaisin tehdasasetuksille.	--
5	Näyttö lämpötilayksikkö	Lämpötilan voi näyttää °C- tai °F-asteina.	°C



OHJE

Kokoonpanotilan voi hakea esiin sittenkin, jos alijännitesuoja on kytkenyt laitteen pois päältä ja jäljellä on vain jäänösjännitettä.

7.3.1 Kokoonpanotilan käynnistys ja lopetus

Säädettävät parametrit voidaan muuttaa kokoonpanotilassa:

- Pidä käynnistettäessä näppäimellä **PÄÄLLÄ/POIS** (kuva **11** 1, sivulla 10) molemmat näppäimet + ja – (kuva **11** 6 ja 7, sivulla 10) niin pitkään painettuina, että LED **kompressori** vilkkuu.
- ✓ Olet nyt kokoonpanotilassa.
- ✓ Digitaalinäyttö (kuva **11** 5, sivulla 10) näyttää 2 sekunnin ajan näyttöversion (esim. "3.1S").
- ✓ Digitaalinen näyttö (kuva **11** 5, sivulla 10) näyttää ensimmäisellä numerolla valikkotason ja toisella ja kolmannella numerolla säädettävän muuttujan – esim. *1.17* valikkotason 1 ja syötetyn halutun arvon 17 °C.



OHJE

Jos käyttöpaneelin kautta ei syötetä mitään 60 sekuntiin, kokoonpanotila sulkeutuu ja laite kytkeytyy pois päältä.

- Paina näppäintä **ON/OFF** poistuaksesi kokoonpanotilasta.

7.3.2 Valikkotaso 1: Lämpötilan halutun arvon syöttö

Laite käynnistyy huoneen lämpötilan määrittelyllä halutulla arvolla. Tätä parametria voi säätää alueella 17-30 °C (62-86 °F).

- Käynnistä kokoonpanotila (kappale "Kokoonpanotilan käynnistys ja lopetus" sivulla 198).
- ✓ Digitaalinäyttö (kuva **11** 5, sivulla 10) näyttää ensimmäisellä numerolla valikkotason ja toisella ja kolmannella numerolla säädettävän muuttujan.
- Paina näppäintä **toimintatila** (kuva **11** 4, sivulla 10), muuttaaksesi muuttujan.
- Valitse näppäimillä + tai – (kuva **11** 6 ja 7, sivulla 10) haluamasi arvo (°C), jolla laitteen tulee käynnistyä.
- ✓ Digitaalinäytöllä näytetyt numerot vilkkuvat, kunnes syötetty parametri vahvistetaan.
- Vahvista syöttö näppäimellä **toimintatila** (kuva **11** 4, sivulla 10).
- ✓ Säädetty arvo tallennetaan ja sitä käytetään kun laite käynnistetään uudelleen.
- ✓ Olet nyt taas valikkotasolla 1 ja voit vaihtaa valikkotasojen välillä näppäimillä + tai –.

7.3.3 Valikkotaso 2: Alijännitekatkaisu

Akkuvahti suojaa akkua syväpurkaukselta.



HUOMAUTUS!

Akkuun jää akkuvahdin suorittaman pois kytkennän jälkeen vain osa sen latauskapasiteetista. Vältä useita käynnistyksiä ja sähköä kuluttavien laitteiden käyttämistä. Huolehdi siitä, että akku ladataan uudelleen. Kun tarvittava jännite on taas saatavilla, voi laitetta taas käyttää.

Jos ilmastointilaitteelle on saatavilla vain tässä säädetty syöttöjännite, kytkeytyy laite pois päältä.

- Käynnistä kokoonpanotila (kappale ”Kokoonpanotilan käynnistys ja lopetus” sivulla 198).
- ✓ Digitaalinäyttö (kuva **11** 5, sivulla 10) näyttää ensimmäisellä numerolla valikkotason ja toisella ja kolmannella numerolla säädettyä muuttujan.
- Paina näppäintä **+** (kuva **11** 6, sivulla 10) kerran vaihtaaksesi valikkotasolle **2**.
- Paina näppäintä **toimintatila** (kuva **11** 4, sivulla 10), muuttaaksesi muuttujan.
- ✓ Digitaalinäytöllä näytetyt numerot vilkkuvat, kunnes syötetty parametri vahvistetaan.
- Valitse näppäimillä **+** tai **-** (kuva **11** 6 ja 7, sivulla 10) alijännitekatkaisun arvon. Digitaalinäytöllä toisessa ja kolmannessa kohdassa näytetty tunnusluku tarkoittaa jännitettä (volteissa), jolla laite kytketään pois päältä:

Tunnusluku	Alijännite-katkaisu
1	22, 2
2	22, 4
3	22, 6
4	22, 8
5	22, 9

Tunnusluku	Alijännite-katkaisu
6	23, 0
7	23, 1
8	23, 2
9	23, 4
10	23, 6

- Vahvista syöttö näppäimellä **toimintatila** (kuva **11** 4, sivulla 10).
- ✓ Säädetty arvo tallennetaan ja sitä käytetään kun laite käynnistetään uudelleen.
- ✓ Olet nyt taas valikkotasolla 2 ja voit vaihtaa valikkotasojen välillä näppäimillä **+** tai **-**.

7.3.4 Valikkotaso 3: Syöttö toimintatila

Laite käynnistyy huoneen lämpötilan määritellyllä toimintatilalla. Tätä parametria voi muuttaa:

- Käynnistä kokoonpanotila (kappale ”Kokoonpanotilan käynnistys ja lopetus” sivulla 198).
- ✓ Digitaalinäyttö (kuva **11** 5, sivulla 10) näyttää ensimmäisellä numerolla valikkotason ja toisella ja kolmannella numerolla säädettävän muuttujan.
- Paina näppäintä **+** (kuva **11** 6, sivulla 10) kaksi kertaa vaihtaaksesi valikkotasolle **3**.
- Paina näppäintä **toimintatila** (kuva **11** 4, sivulla 10), muuttaaksesi muuttujan.
- ✓ Digitaalinäytöllä näytetyt numerot vilkkuvat, kunnes syötetty parametri vahvistetaan.
- Valitse näppäimillä **+** tai **-** (kuva **11** 6 ja 7, sivulla 10) toimintatilan, jolla laite käynnistyy:

Tunnusluku	Toimintatila
0	Automaattitila
1	Toimintatila 1
2	Toimintatila 2
3	Toimintatila 3

- Vahvasta syöttö näppäimellä **toimintatila** (kuva **11** 4, sivulla 10).
- ✓ Säädetty arvo tallennetaan ja sitä käytetään kun laite käynnistetään uudelleen.
- ✓ Olet nyt taas valikkotasolla 3 ja voit vaihtaa valikkotasojen välillä näppäimillä **+** tai **-**.

7.3.5 Valikkotaso 4: Tehdasasetukset

Kokoonpanotilassa säädettävät muuttujat valikkotasoilta 1 – 3 voidaan palauttaa tehdasasetuksille:

- Käynnistä kokoonpanotila (kappale ”Kokoonpanotilan käynnistys ja lopetus” sivulla 198).
- ✓ Digitaalinäyttö (kuva **11** 5, sivulla 10) näyttää ensimmäisellä numerolla valikkotason ja toisella ja kolmannella numerolla säädettävän muuttujan.
- Paina näppäintä **+** (kuva **11** 6, sivulla 10) kolme kertaa vaihtaaksesi valikkotasolle **4**.
- ✓ Digitaalinäyttö näyttää --.

- Paina näppäintä **toimintatila** (kuva **11** 4, sivulla 10), palauttaaksesi tehdasasetukset.
- ✓ Digitaalinäytöllä näytettävät merkit -- vilkkuvat.
- Paina näppäintä **+**.
- ✓ Digitaalinäyttö näyttää **00**.
- Vahvasta syöttö näppäimellä **toimintatila** (kuva **11** 4, sivulla 10).
- ✓ Kokoonpanotilassa säädetyt parametrit voidaan palauttaa takaisin tehdasasetuksiin.
- ✓ Olet nyt taas valikkotasolla 1 ja voit vaihtaa valikkotasojen välillä näppäimillä **+** tai **-**.

7.3.6 Valikkotaso 5: Näyttö lämpötilayksikkö

Laite voi näyttää tilan lämpötilan °C- tai °F-asteina. Tätä parametria voi muuttaa:

- Käynnistä kokoonpanotila (kappale ”Kokoonpanotilan käynnistys ja lopetus” sivulla 198).
- ✓ Digitaalinäyttö (kuva **11** 5, sivulla 10) näyttää ensimmäisellä numerolla valikkotason ja toisella ja kolmannella numerolla säädettävän muuttujan.
- Paina näppäintä **+** (kuva **11** 6, sivulla 10) neljä kertaa vaihtaaksesi valikkotasolle **5**.
- Paina näppäintä **toimintatila** (kuva **11** 4, sivulla 10), muuttaaksesi muuttujan.
- ✓ Digitaalinäytöllä näytetyt numerot vilkkuvat, kunnes syötetty parametri vahvistetaan.
- Valitse näppäimillä **+** tai **-** (kuva **11** 6 ja 7, sivulla 10) lämpötilayksikkö, jonka laite tulee näyttää.
- Vahvasta syöttö näppäimellä **toimintatila** (kuva **11** 4, sivulla 10).
- ✓ Säädetty arvo tallennetaan ja sitä käytetään kun laite käynnistetään uudelleen.
- ✓ Olet nyt taas valikkotasolla 5 ja voit vaihtaa valikkotasojen välillä näppäimillä **+** tai **-**.

8 Tekniset tiedot

Ilmastointilaite CoolAir RT880	
Tuotenro:	9105305551
Maks. jäähdytysteho:	850 W
Nimellinen tulojännite:	24 V _~
Tulojännitealue:	20 V _~ – 30 V _~
Virrankulutus:	12 – 22 ampeeria
Alijännitekatkaisu:	konfiguroitavissa (kappale ”Valikkotaso 2: Alijännitekatkaisu” sivulla 199)
Mitat (P x L x K, mm) (korkeus ajoneuvon katon yläpuolella):	635 x 830 x 174
Paino:	n. 21 kg

Ilmastointilaite CoolAir SP950, jossa on kattohaihdutinyksikkö SP950T	
Tuotenro:	9105305548
Maks. jäähdytysteho:	850 wattia
Nimellinen tulojännite:	24 V _~
Tulojännitealue:	20 V _~ – 30 V _~
Virrankulutus:	12 – 22 ampeeria
Alijännitekatkaisu:	konfiguroitavissa (kappale ”Valikkotaso 2: Alijännitekatkaisu” sivulla 199)
Mitat (P x L x K, mm) Haihdutinyksikkö: Kondensaattoriyksikkö:	577 x 779 x 75 mm 156 x 346 x 490 mm
Paino Haihdutinyksikkö: Kondensaattoriyksikkö:	n. 15 kg n. 12 kg

Índice

1	Símbolos e formatos	204
2	Indicações de segurança	205
2.1	Manuseamento do aparelho	205
2.2	Manuseamento com cabos elétricos	206
3	Convenções do manual de instruções	207
3.1	Informações gerais acerca do manual de montagem	207
3.2	Grupo alvo	207
4	Utilização adequada	208
5	Material fornecido	209
6	Acessórios	209
7	Instalação	210
7.1	Indicações sobre a utilização	210
7.2	Passos de instalação	212
7.2.1	Desmontar a escotilha do teto	212
7.2.2	Preparar a unidade (apenas RT880)	213
7.2.3	Montar a armação de compensação	213
7.2.4	Colocar o dispositivo vedante no tejadilho da cabina	214
7.2.5	Montar a unidade na escotilha do teto	214
7.2.6	Colocação das ligações de alimentação elétricas	215
7.2.7	Colocar os cabos de alimentação para a unidade condensadora (apenas SP950T)	216
7.2.8	Fixar a armação de cobertura	216
7.3	Configuração do software da unidade	217
7.3.1	Iniciar e terminar o modo de configuração	218
7.3.2	Nível de menu 1: definição do valor de referência da temperatura	219
7.3.3	Nível de menu 2: desligamento por subtensão	220
7.3.4	Nível de menu 3: definição do modo de funcionamento	221
7.3.5	Nível de menu 4: configuração de fábrica	221
7.3.6	Nível de menu 5: indicação da unidade de temperatura	222
8	Dados técnicos	223

1 Símbolos e formatos

**AVISO!**

Indicação de segurança: o incumprimento pode provocar a morte ou ferimentos graves.

**PRECAUÇÃO!**

Indicação de segurança: o incumprimento pode provocar ferimentos.

**NOTA!**

O incumprimento pode causar danos materiais e pode prejudicar o funcionamento do produto.

**OBSERVAÇÃO**

Informações suplementares sobre a operação do produto.

➤ **Acção:** este símbolo indica que há uma acção a realizar. As acções necessárias são descritas passo a passo.

✓ Este símbolo descreve o resultado de uma acção.

Fig. 1 5, página 3: esta informação refere-se a um elemento presente na figura, neste exemplo para a “posição 5 na figura 1 da página 3”.

2 Indicações de segurança

É obrigatoriamente necessário ler atentamente o conteúdo completo do manual de instruções.

Apenas quando as instruções são cumpridas, é que podem ser garantidas fiabilidade à unidade fixa de ar condicionado e proteção contra danos pessoais e materiais.

O fabricante não se responsabiliza por danos nos seguintes casos:

- Erros de montagem ou de conexão
- Danos no produto resultantes de influências mecânicas e sobretenções
- Alterações ao produto sem autorização expressa do fabricante
- Utilização para outras finalidades que não as descritas no manual de instruções

2.1 Manuseamento do aparelho

- A liberdade de movimentos dos atrelados (as arestas exteriores do atrelado ao virar ou manobrar) e outros reboques não pode ficar limitada.
- Utilize a unidade fixa de ar condicionado apenas para a utilidade indicada pelo fabricante e não efetue quaisquer alterações ou modificações no aparelho!
- Se a unidade fixa de ar condicionado apresentar danos visíveis, não deve ser colocada em funcionamento.
- A unidade fixa de ar condicionado deve ser instalada de tal forma segura que não possa tombar ou cair.
- A instalação, manutenção e eventual reparação apenas podem ser realizadas por um técnico especializado, familiarizado com os perigos inerentes ou com as normas em vigor!
- Não coloque a unidade fixa de ar condicionado nas proximidades de líquidos e gases inflamáveis.
- Não coloque a unidade fixa de ar condicionado em funcionamento com temperaturas exteriores abaixo de 0 °C.
- Em caso de incêndio, **não** solte a tampa superior da unidade fixa de ar condicionado mas utilize antes os agentes de extinção permitidos. Não utilize água para apagar incêndios.

- Informe-se, por favor, junto do seu fabricante automóvel se, devido à instalação da unidade fixa de ar condicionado (altura da estrutura RT880: 174 mm, altura da estrutura SP950T: 75 mm), se torna necessário proceder à alteração do registo da altura do veículo nos documentos.
- Solte todas as ligações à alimentação de corrente em caso de trabalhos (limpeza, manutenção, etc.) na unidade fixa de ar condicionado.

2.2 Manuseamento com cabos elétricos

- Se os cabos têm de ser passados por paredes com arestas afiadas, então utilize tubos vazios ou tubos de passar cabos!
- Não coloque os cabos soltos ou muito dobrados em materiais eletrocondutores (metal)!
- Não puxe pelos cabos!
- Fixe os cabos e coloque-os de modo a que não exista perigo de tropeçar e que sejam excluídos danos nos cabos.
- A ligação elétrica deve ser efetuada apenas por um técnico especializado.
- Proteja a ligação à rede no veículo com 25 amperes.
- Nunca coloque o cabo de alimentação da tensão (cabo da bateria) nas proximidades de ligações de sinal ou de comando.

3 Convenções do manual de instruções

3.1 Informações gerais acerca do manual de montagem

Este manual de montagem contém as informações e instruções essenciais para a instalação da unidade fixa de ar condicionado. As informações nele contidas destinam-se à empresa de instalação da unidade de ar condicionado.

As seguintes indicações auxiliam-no na operação correta do manual de montagem:

- O manual de montagem é parte do material fornecido e deve ser cuidadosamente guardado.
- O manual de montagem fornece-lhe indicações importantes para a montagem e serve em simultâneo como material de consulta em casos de reparações.
- O fabricante não se responsabiliza no caso de incumprimento deste manual de montagem. Quaisquer direitos ficam neste caso excluídos.

3.2 Grupo alvo

As informações de instalação e de configuração neste manual destinam-se a trabalhadores especializados em empresas de instalações, que estão familiarizados com as diretivas e medidas de segurança a aplicar durante a montagem de acessórios para veículos.

4 Utilização adequada

O kit de montagem (n.º art. 9100300029) possibilita a montagem de uma unidade fixa de ar condicionado CoolAir RT880 (n.º art. 9105305551) ou de uma unidade de evaporação no tejadilho CoolAir SP950T (n.º art. 9105305548) numa escotilha aberta no tejadilho (escotilha de ventilação), disponível a partir de fábrica, de uma cabina DAF XF 105 Space Cab.

A unidade de evaporação para o tejadilho CoolAir SP950T apenas é funcional juntamente com a unidade de condensação CoolAir SP950C. Ambos os componentes formam a unidade fixa de ar condicionado CoolAir SP950.



NOTA!

- Os aparelhos RT880 e SP950 **não** são adequados para instalação em máquinas para a construção civil, máquinas agrícolas ou equipamentos de trabalho semelhantes. Em caso de efeito de vibração excessivo, não está garantido um funcionamento correto.
- O funcionamento dos aparelhos RT880 e SP950 com valores de tensão divergentes dos valores indicados, conduz a danos nos aparelhos.



OBSERVAÇÃO

Os aparelhos RT880 e SP950 não foram concebidos para uma temperatura ambiente superior a 43 °C em funcionamento de refrigeração.

5 Material fornecido

Kit de montagem CoolAir RT880/SP950T para DAF XF 105 Space Cab, n.º art. 9100300029

Designação das peças	Quant.	N.º art.
Manual de montagem	1	4445100792
Chave Bit sextavada de 1/4"	1	4445900172
Inserção roscada com flange M8	4	4445200068
Inserção roscada com flange M6	14	4445200069
Armação de compensação	1	4443000300
Parafuso com cabeça gota de sebo com flange M8 x 16 (apenas RT880)	4	–
Parafuso com cabeça gota de sebo com ISK e flange M8 x 25 (apenas SP950T)	4	–
Fita de vedação de 2, 5 m (perfil: 10 x 20 mm)	1	–
Manga distanciadora C = 22 mm, Ø 14 mm	14	4443900254
Parafuso de cabeça sextavada M6 x 45 (apenas RT880)	14	–
Parafuso de cabeça sextavada M6 x 50 (apenas SP950T)	12	–
Anilha de mola M6	14	–
Arruela 6, 5 x 20	14	–
Cabo de ligação de 6 mm ² x 4 m	1	4441300149
Abraçadeira de cabos	1	–
Armação de cobertura	1	4443000290
Parafuso ISK com cabeça cilíndrica M6 x 35	6	–
Arruela 6, 4 x 15 x 1, 5	6	–

6 Acessórios

Disponível como acessório (não consta do material fornecido):

Designação das peças	N.º art.
Cabo de ligação de 8 mm ² x 9, 5 m	9100300027

7 Instalação

**NOTA!**

A instalação da unidade fixa de ar condicionado apenas pode ser efetuada por empresas especializadas. As seguintes informações destinam-se a técnicos, devidamente familiarizadas com as diretivas e medidas de segurança a aplicar.

7.1 Indicações sobre a utilização

Este manual de montagem deverá ser totalmente lido antes da instalação da unidade fixa de ar condicionado.

Durante a instalação da unidade fixa de ar condicionado deverão ser tomadas em consideração as seguintes dicas e indicações:

**AVISO!**

Antes de trabalhos em componentes operados eletricamente, certifique-se de que já não existe tensão!

- Por norma, antes da instalação da unidade fixa de ar condicionado, deve ser verificado se, através da montagem da unidade fixa de ar condicionado eventuais componentes do veículo possam ser danificados ou influenciados no seu funcionamento. Com base nas fig. **1**, página 3 e fig. **2**, página 3 poderá verificar as dimensões da unidade instalada. A linha tracejada refere-se, neste caso, ao centro da escotilha aberta no tejadilho.
- Antes da montagem deverá esclarecer – junto do fabricante automóvel – se a estrutura foi concebida para o peso estatístico e as cargas através da unidade fixa de ar condicionado com o veículo em movimento. O fabricante da unidade fixa de ar condicionado não assume qualquer tipo de responsabilidade.
- A inclinação da superfície de montagem no tejadilho não deve ser superior a 8° na direção da condução.
- As peças de montagem fornecidas não devem ser modificadas pela própria pessoa durante a montagem.
- As aberturas de ventilação (grades) não devem ser cobertas (distância mínima em relação a outras peças de montagem: 10 cm).

- Pode ligar a unidade tanto através do distribuidor principal do camião como diretamente à bateria. Neste caso deverá ser preferida a ligação através do distribuidor principal. Em alguns veículos, quando a necessidade de corrente é muito elevada, alguns consumidores maiores são desligados pouco tempo após a ligação através do distribuidor principal. Consulte o seu fabricante de automóveis acerca das especificações do distribuidor principal.
- Na instalação da unidade e na ligação elétrica tenha atenção às diretivas do fabricante da estrutura.
- Tenha igualmente atenção ao esquema da ligação ao aparelho.

RT880

N.º na fig. 12 , página 10	Designação
1	Película de comando
2	Cabo de ligação
3	Sensor da temperatura ambiente
4	Terra/conexão à terra
5	Klickson (compressor)
6	Compressor
7	Ventilador do condensador
8	Ventilador do evaporador
9	Terra/conexão à terra
10	Fusível 25 A
11	Fusível 2 A
12	Fusível 4 A

SP950T

N.º na fig. 13 , página 12	Designação
1	Bomba do condensado
2	Ventilador do evaporador
3	Placa de controlo
4	Sensor da temperatura
5	Detetor de nível
6	Comando
7	Fusível 25 A
8	Fusível 4 A ventilador do evaporador
9	Fusível 4 A ventilador do condensador
10	Ventilador do condensador
11	Compressor
12	Klickson (compressor)

**AVISO!**

Antes da instalação da unidade fixa de ar condicionado, devem ser soltas todas as ligações à bateria do veículo. Existe perigo de choque elétrico ao não ser cumprida esta regra.

**PRECAUÇÃO!**

Uma instalação incorreta da unidade fixa de ar condicionado pode conduzir a danos irreparáveis no aparelho e comprometer a segurança do utilizador.

Se a unidade fixa de ar condicionado não for instalada em conformidade com este manual de montagem, o fabricante não assume qualquer tipo de responsabilidade por falhas de funcionamento e pela segurança da unidade fixa de ar condicionado, especialmente por danos pessoais e/ou materiais.

**OBSERVAÇÃO**

Após a instalação da unidade devem ser verificados os parâmetros predefinidos do software da unidade (capítulo “Configuração do software da unidade” na página 217).

7.2 Passos de instalação

**NOTA!**

- O fabricante assume exclusivamente responsabilidade pelas peças contidas no material fornecido. Ao ser montada a unidade com peças de terceiros as reivindicações da garantia são anuladas.
- Antes de subir ao tejadilho do veículo, verifique se o mesmo é transitável para pessoas. Pode consultar o fabricante para obter informações acerca do pesos permitidos no tejadilho.

7.2.1 Desmontar a escotilha do teto

- Retire todos os parafusos e fixações da escotilha do teto.
- Retire a escotilha do teto.
- Retire o material de vedação em redor da abertura, de forma a que a superfície se encontre limpa e livre de gordura.

**OBSERVAÇÃO**

Elimine todos os materiais residuais, cola, silicone e vedantes separados. Nisto, tenha atenção às diretivas de eliminação de resíduos locais.

7.2.2 Preparar a unidade (apenas RT880)

**NOTA!**

Nas preparações da superfície de trabalho, proteja a unidade contra queda.

Tenha em atenção uma superfície plana e limpa para que a unidade não seja danificada.

- Coloque a unidade fixa de ar condicionado sobre uma superfície de trabalho, com a caixa virada para baixo.

**NOTA!**

Rode as inserções roscadas em perpendicular.

Não exceda o binário de aperto de

- 8 Nm para M6
- 10 Nm para M8

- Rode as 4 inserções roscadas autoperfurantes M8 nos orifícios cegos assinalados com "1", como apresentado na fig. **3** 2, página 4. Utilize, para isso, a chave Bit de 1/4" fornecida.
- Rode as 14 inserções roscadas autoperfurantes M6 nos orifícios cegos assinalados com "3" (fig. **3** 1, página 4). Utilize, para isso, uma chave Bit sextavada de 5 mm.

7.2.3 Montar a armação de compensação

- Disponha na superfície da unidade da armação de compensação (= superfície com as perfurações para fixação da armação) para a unidade fixa de ar condicionado (fig. **4** 1, página 5) um produto selante de butilo, plástico, não endurecedor (p.ex. SikaLastomer-710).
- Fixe a armação de compensação como apresentado na fig. **4**, página 5 com os 4 parafusos de cabeça ovais com flange (**RT880**: M8 x 16 mm, **SP950T**: M8 x 25 mm) (fig. **4** 2, página 5).

7.2.4 Colocar o dispositivo vedante no tejadilho da cabina



NOTA!

Certifique-se de que a área de colagem para o dispositivo vedante entre a unidade e a cabina se encontra limpa (livre de pó, óleo, etc.).

- Cole a fita de vedação de 2,5 m de comprimento (10 x 20 mm) no contorno da abertura da escotilha a seguir ao tejadilho da cabina (fig. **5**, página 6).
- Disponha no canto de aresta e no canto superior da fita de vedação um produto selante de butilo, plástico, não endurecedor (p.ex. Sika-Lastomer-710).

7.2.5 Montar a unidade na escotilha do teto

- Coloque a unidade na abertura da escotilha de forma centrada e na direção de condução (fig. **1**, página 3).



OBSERVAÇÃO

Para assegurar uma centralização perfeita da unidade fixa de ar condicionado. Após a colocação no tejadilho da cabina, o dispositivo vedante deve continuar a manter-se. Só assim é possível uma vedação segura.

- Posicione a manga distanciadora C = 22 mm (fig. **6** 1, página 6) nas perfurações de fixação, como apresentado na fig. **6**, página 6.
- Aparafuse cada parafuso de cabeça sextavada (fig. **6** 4, página 6) (**RT880**: M6 x 45 mm, **SP950T**: M6 x 50 mm) com arruela 6,5 x 20 (fig. **6** 2, página 6) e anilha de mola M6 (fig. **6** 3, página 6) nas 14 inserções roscadas (**RT880**)/12 (**SP950T**) na parte inferior do aparelho.



NOTA!

Nunca exceda o binário de aperto indicado. Só assim pode evitar que as inserções roscadas sejam arrancadas.

- Aperte os parafusos com um binário de aperto de 6 Nm.

7.2.6 Colocação das ligações de alimentação elétricas



AVISO!

- A ligação elétrica deve ser efetuada apenas por técnicos especializados com os respetivos conhecimentos.
- Antes de trabalhos em componentes operados eletricamente, certifique-se de que não existe tensão!



NOTA!

- Proteja a ligação à rede no veículo com 25 amperes.
- A bateria deve estar em condições de fornecer a corrente necessária e a tensão (capítulo “Dados técnicos” na página 223).



OBSERVAÇÃO

A unidade dispõe de série de um cabo de 4 m de comprimento com um diâmetro de 6 mm². No caso de serem necessários comprimentos de cabos superiores, deve ser aumentado o diâmetro do cabo através de uma oficina qualificada autorizada.

Neste caso, corte o cabo tão rente quanto possível à unidade (max. 0,5 m) e crie de seguida uma ligação adequada a um diâmetro de cabo superior.

No caso de uma extensão do cabo de 4 m até 6 m de comprimento, o fabricante recomenda um diâmetro de, no mínimo, 8 mm².

Pode ligar a unidade tanto através do distribuidor principal do camião como diretamente à bateria. Neste caso deverá ser preferida a ligação através do distribuidor principal. Consulte o seu fabricante de automóveis acerca das especificações do distribuidor principal.

- Coloque o cabo de alimentação e ligue-o ao veículo (ligação vermelha ao positivo e ligação preta ao negativo).
- Insira a ficha do cabo de alimentação na tomada do cabo de alimentação da unidade fixa de ar condicionado.
- Proteja o cabo de alimentação contra tração com uma abraçadeira, p.ex. no tejadilho da cabina.

7.2.7 Colocar os cabos de alimentação para a unidade condensadora (apenas SP950T)

Durante a colocação dos cabos de alimentação, tenha em atenção as seguintes indicações:

- Tenha também em atenção o manual de montagem da unidade condensadora.
 - O comprimento de colocação máximo entre a unidade de evaporação e a unidade condensadora é de 4,20 m (fig. **7**, página 7).
 - Evite raios estreitos ao colocar e dobrar cabos de alimentação. Para dobrar, utilize um corpo cilíndrico adequado que coloca por baixo. Um raio demasiado estreito parte a mangueira do líquido de refrigeração e a unidade de ar condicionado deixa de funcionar.
- Encurte o comprimento não necessário do cabo de alimentação formando um laço.
- Aplique massa vedante (fig. **8** 1, página 7) para evitar uma entrada de água entre a parede traseira do camião e o clip.



OBSERVAÇÃO

Se pretender evitar um dano na parede traseira do camião (perfuração), pode também colar o clip com uma cola adequada. Preste atenção às indicações do fabricante da cola.

- Fixe o cabo de alimentação com os clips incluídos à parede traseira do camião (fig. **8**, página 7).
- Insira o tubo ondulado no suporte previsto (fig. **8** 2, página 7).
- Coloque a tampa (fig. **8** 4, página 7).

7.2.8 Fixar a armação de cobertura



NOTA!

Aperte os parafusos apenas com cuidado para que a armação de cobertura não fique danificada.

RT880: ver fig. **9**, página 8

SP950T: ver fig. **10**, página 9

- Fixe a armação de cobertura (**5**) com os seis parafusos de cabeça cilíndrica M6 x 35 mm (**7**) e arruelas 6,4 x 15 (**6**) ao tejadilho da cabina (pontos de fixação originais).

7.3 Configuração do software da unidade

Antes da primeira colocação em funcionamento da unidade, o comando pode ser adaptado às diferentes condicionantes da instalação. Esta adaptação deve ser realizada pelo instalador.

Num modo de configuração são definidos os seguintes parâmetros do software da unidade através do painel de controlo (fig. 11, página 10):

Níveis de menu	Parâmetros	Significado	Configuração de fábrica
1	Definição do valor de referência da temperatura	A unidade é iniciada com o valor de referência aqui definido.	20 °C (68 °F)
2	Desligamento por subtensão	O monitorizador da bateria desliga a unidade com a tensão aqui definida.	Indicador 4 = 22, 8 V
3	Definição do modo de funcionamento	A unidade é iniciada com o modo de funcionamento aqui definido.	0 = modo automático
4	Configurações de fábrica	Os parâmetros 1 – 3 podem ser repostos para as configurações de fábrica.	--
5	Indicação da unidade de temperatura	A temperatura pode ser indicada em °C ou °F.	°C



OBSERVAÇÃO

O modo de configuração pode ainda ser acedido quando a proteção de subtensão tenha desligado a unidade e apenas ainda exista uma tensão residual disponível.

7.3.1 Iniciar e terminar o modo de configuração

Os parâmetros configuráveis podem ser alterados no modo de configuração:

- Ao ligar com o botão **LIGAR/DESLIGAR** mantenha (fig. 11 1, página 10) ambos os botões **+** e **-** (fig. 11 6 e 7, página 10) pressionados até o LED **Compressor** piscar.
- ✓ Encontra-se agora no modo de configuração.
- ✓ O mostrador digital (fig. 11 5, página 10) indica durante 2 segundos a versão mostrador (p.ex. "3.1S").
- ✓ O mostrador digital (fig. 11 5, página 10) indica com o primeiro dígito o nível de menu e com o segundo e terceiro dígitos o parâmetro configurável, p.e.x 1.17 para o nível de menu 1 e uma definição de valor de referência de 17 °C.



OBSERVAÇÃO

Se durante 60 segundos não for efetuada qualquer introdução através do painel de controlo, o modo de configuração é abandonado e a unidade desliga-se.

- Prima o botão **LIGAR/DESLIGAR** para abandonar o modo de configuração.

7.3.2 Nível de menu 1: definição do valor de referência da temperatura

A unidade inicia sempre com um valor de referência definido para a temperatura ambiente. Este parâmetro pode ser configurado numa gama de 17 até 30 °C (62 até 86 °F).

- Inicie o modo de configuração (capítulo “Iniciar e terminar o modo de configuração” na página 218).
- ✓ O mostrador digital (fig. 11 5, página 10) indica com o primeiro dígito o nível de menu e com o segundo e terceiro dígitos o parâmetro configurável.
- Prima o botão **Modo de funcionamento** (fig. 11 4, página 10) para alterar o parâmetro.
- Selecione com os botões + ou – (fig. 11 6 e 7, página 10) o valor de referência (em °C), com o qual a unidade deve iniciar.
- ✓ Os dígitos indicados no mostrador digital piscam até que o parâmetro introduzido seja confirmado.
- Confirme a introdução com o botão **Modo de funcionamento** (fig. 11 4, página 10).
- ✓ O valor definido será memorizado e utilizado quando a unidade for reiniciada.
- ✓ Encontra-se agora novamente no nível de menu 1 e pode comutar entre os níveis de menu com os botões + ou –.

7.3.3 Nível de menu 2: desligamento por subtensão

O monitorizador da bateria protege a bateria contra descarregamento demasiado profundo.



NOTA!

A bateria quando é desligada através do monitorizador da bateria já só possui uma parte da sua capacidade de carga. Evite arranques repetidos e a utilização de consumidores de corrente. Tenha atenção para que a bateria seja recarregada. Assim que a corrente necessária esteja novamente disponível, a unidade pode ser novamente operada.

Se a unidade fixa de ar condicionado só dispuser da tensão de alimentação aqui configurada, a unidade desliga-se.

- Inicie o modo de configuração (capítulo “Iniciar e terminar o modo de configuração” na página 218).
- ✓ O mostrador digital (fig. 11 5, página 10) indica com o primeiro dígito o nível de menu e com o segundo e terceiro dígitos o parâmetro configurável.
- Prima uma vez o botão + (fig. 11 6, página 10) para comutar para o nível de menu 2.
- Prima o botão **Modo de funcionamento** (fig. 11 4, página 10) para alterar o parâmetro.
- ✓ Os dígitos indicados no mostrador digital piscam até que o parâmetro introduzido seja confirmado.
- Selecione com os botões + ou – (fig. 11 6 e 7, página 10) o valor para o desligamento por subtensão. O indicador apresentado em segundo e terceiro lugares no mostrador digital representa a tensão (em volt), com a qual unidade se desliga.

Indicador	Desligamento por subtensão
1	22, 2
2	22, 4
3	22, 6
4	22, 8
5	22, 9

Indicador	Desligamento por subtensão
5	23, 0
7	23, 1
8	23, 2
9	23, 4
10	23, 6

- Confirme a introdução com o botão **Modo de funcionamento** (fig. 11 4, página 10).
- ✓ O valor definido será memorizado e utilizado quando a unidade for reiniciada.
- ✓ Encontra-se agora novamente no nível de menu 2 e pode comutar entre os níveis de menu com os botões + ou –.

7.3.4 Nível de menu 3: definição do modo de funcionamento

A unidade inicia sempre com um modo de funcionamento definido para a temperatura ambiente. Este parâmetro pode ser configurado:

- Inicie o modo de configuração (capítulo “Iniciar e terminar o modo de configuração” na página 218).
- ✓ O mostrador digital (fig. 11 5, página 10) indica com o primeiro dígito o nível de menu e com o segundo e terceiro dígitos o parâmetro configurável.
- Prima duas vezes o botão + (fig. 11 6, página 10) para comutar para o nível de menu 3.
- Prima o botão **Modo de funcionamento** (fig. 11 4, página 10) para alterar o parâmetro.
- ✓ Os dígitos indicados no mostrador digital piscam até que o parâmetro introduzido seja confirmado.
- Selecione com os botões + ou – (fig. 11 6 e 7, página 10) o modo de funcionamento com o qual a unidade deve iniciar:

Indicador	Modo de funcionamento
0	Modo automático
1	Modo de funcionamento 1
2	Modo de funcionamento 2
3	Modo de funcionamento 3

- Confirme a introdução com o botão **Modo de funcionamento** (fig. 11 4, página 10).
- ✓ O valor definido será memorizado e utilizado quando a unidade for reiniciada.
- ✓ Encontra-se agora novamente no nível de menu 3 e pode comutar entre os níveis de menu com os botões + ou –.

7.3.5 Nível de menu 4: configuração de fábrica

Os parâmetros configuráveis no modo de configuração dos níveis de menu 1 – 3 podem ser repostos para as configurações de fábrica.

- Inicie o modo de configuração (capítulo “Iniciar e terminar o modo de configuração” na página 218).
- ✓ O mostrador digital (fig. 11 5, página 10) indica com o primeiro dígito o nível de menu e com o segundo e terceiro dígitos o parâmetro configurável.
- Prima três vezes o botão + (fig. 11 6, página 10) para comutar para o nível de menu 4.

- ✓ O mostrador digital indica --.
- Prima o botão **Modo de funcionamento** (fig. 11 4, página 10) para repor as configurações de fábrica na unidade.
- ✓ Os símbolos indicados no mostrador digital -- piscam.
- Prima o botão +.
- ✓ O mostrador digital indica 00.
- Confirme a introdução com o botão **Modo de funcionamento** (fig. 11 4, página 10).
- ✓ Os parâmetros definidos no modo de configuração serão repostos para as configurações de fábrica.
- ✓ Encontra-se agora novamente no nível de menu 4 e pode comutar entre os níveis de menu com os botões + ou –.

7.3.6 Nível de menu 5: indicação da unidade de temperatura

A unidade pode indicar a temperatura ambiente em °C ou °F. Este parâmetro pode ser configurado:

- Inicie o modo de configuração (capítulo “Iniciar e terminar o modo de configuração” na página 218).
- ✓ O mostrador digital (fig. 11 5, página 10) indica com o primeiro dígito o nível de menu e com o segundo e terceiro dígitos o parâmetro configurável.
- Prima quatro vezes o botão + (fig. 11 6, página 10) para comutar para o nível de menu 5.
- Prima o botão **Modo de funcionamento** (fig. 11 4, página 10) para alterar o parâmetro.
- ✓ Os dígitos indicados no mostrador digital piscam até que o parâmetro introduzido seja confirmado.
- Selecione com os botões + ou – (fig. 11 6 e 7, página 10) a unidade de temperatura, com a qual a unidade deve iniciar.
- Confirme a introdução com o botão **Modo de funcionamento** (fig. 11 4, página 10).
- ✓ O valor definido será memorizado e utilizado quando a unidade for reiniciada.
- ✓ Encontra-se agora novamente no nível de menu 5 e pode comutar entre os níveis de menu com os botões + ou –.

8 Dados técnicos

Unidade fixa de ar condicionado CoolAir RT880	
N.º art.:	9105305551
Potência de refrigeração máx.:	850 W
Corrente nominal de entrada:	24 V _~
Gama da tensão de entrada:	20 V _~ – 30 V _~
Consumo de energia:	12 – 22 A
Desligamento por subtensão:	configurável (capítulo “Nível de menu 2: desligamento por subtensão” na página 220)
Medidas (C x L x A em mm) (altura acima do tejadilho):	635 x 830 x 174
Peso:	Aprox. 21 kg

Unidade de ar condicionado fixa CoolAir SP950 com unidade de evaporação no tejadilho SP950T	
N.º art.:	9105305548
Potência de refrigeração máx.:	850 W
Corrente nominal de entrada:	24 V _~
Gama da tensão de entrada:	20 V _~ – 30 V _~
Consumo de energia:	12 – 22 A
Desligamento por subtensão:	configurável (capítulo “Nível de menu 2: desligamento por subtensão” na página 220)
Medidas (C x L x A em mm) Unidade de vaporização:	577 x 779 x 75 mm
Unidade de condensação:	156 x 346 x 490 mm
Peso Unidade de vaporização:	Aprox. 15 kg
Unidade de condensação:	Aprox. 12 kg

Оглавление

1	Символы и форматы	225
2	Указания по технике безопасности	226
2.1	Обращение с прибором	226
2.2	Обращение с электрическими проводами	227
3	Правила, действующие в данной инструкции	228
3.1	Общая информация об инструкции по монтажу	228
3.2	Целевая группа	228
4	Использование по назначению	229
5	Объем поставки	230
6	Принадлежности	230
7	Монтаж	231
7.1	Указания по монтажу	231
7.2	Операции по монтажу	234
7.2.1	Демонтаж люка в крыше	234
7.2.2	Подготовка системы (только RT880)	234
7.2.3	Монтаж компенсационной рамки	235
7.2.4	Установка уплотнения на крышу кабины	235
7.2.5	Монтаж системы в люке на крыше	236
7.2.6	Прокладка питающих кабелей	236
7.2.7	Прокладка питающих линий к конденсаторному модулю (только SP950T)	237
7.2.8	Крепление рамки	238
7.3	Конфигурация программы системы	239
7.3.1	Пуск и завершение режима конфигурации	240
7.3.2	Уровень меню 1: Установка заданного значения температуры	241
7.3.3	Уровень меню 2: Отключение при пониженном напряжении	241
7.3.4	Уровень меню 3: Установка режима работы	243
7.3.5	Уровень меню 4: Заводская настройка	243
7.3.6	Уровень меню 5: Единица измерения температуры	244
8	Технические данные	245

1 Символы и форматы

**ПРЕДУПРЕЖДЕНИЕ!**

Указания по технике безопасности: Несоблюдение может привести к смертельному исходу или тяжелым травмам.

**ОСТОРОЖНО!**

Указания по технике безопасности: Несоблюдение может привести к травмам.

**ВНИМАНИЕ!**

Несоблюдение может привести к повреждениям и нарушить работу продукта.

**УКАЗАНИЕ**

Дополнительная информация по управлению продуктом.

- **Действие:** Этот символ указывает на то, что Вы должны выполнить определенное действие. Требуемые действия описываются шаг за шагом.

✓ Этот символ описывает результат действия.

Рис. 1 5, стр. 3: Данное указание обращает Ваше внимание на рисунок, в данном примере на «позицию 5 на рисунке 1 на странице 3».

2 Указания по технике безопасности

Настоятельно требуется внимательно прочесть всю инструкцию. Только в случае строго следования инструкциям могут гарантироваться надежность стояночного кондиционера и защита от травм людей и материального ущерба.

Изготовитель не несет никакой ответственности за ущерб в следующих случаях:

- Ошибки монтажа или подключения
- Повреждения продукта из-за механических воздействий и перенапряжений
- Изменения в продукте, выполненные без однозначного разрешения изготовителя
- Использование в целях, отличных от указанных в данной инструкции

2.1 Обращение с прибором

- Не должна ограничиваться свобода движения полуприцепов (наружных краев полуприцепа при повороте или изгибе соединения) и других навесных узлов автомобиля.
- Используйте стояночный кондиционер только по указанному изготовителем назначению и не выполняйте никаких изменений и переделок на приборе!
- Если стояночный кондиционер имеет видимые повреждения, запрещается вводить его в работу.
- Стояночный кондиционер должен быть установлен так, чтобы исключить опасность его опрокидывания или падения!
- Монтаж, техническое обслуживание и ремонт разрешается выполнять только специализированной организации, знакомой со связанными с этим опасностями и с соответствующими предписаниями!
- Не эксплуатируйте стояночный кондиционер вблизи легково-спламеняющихся жидкостей и газов.
- Не эксплуатируйте стояночный кондиционер при наружных температурах ниже 0 °C.
- В случае пожара **не** снимайте верхнюю крышку кондиционера, а используйте допущенные средства пожаротушения. Не используйте воду для тушения пожара.

- Выясните у изготовителя Вашего автомобиля, не требуется ли в связи с установкой стояночного кондиционера (высота надстройки RT880: 174 мм, высота надстройки SP950T: 75 мм) изменение записи о высоте автомобиля в паспорте автомобиля.
- При работах (очистке, техническом обслуживании и т. п.) на кондиционере отсоединяйте все линии подачи электропитания!

2.2 Обращение с электрическими проводами

- Если необходимо провести электрические провода через стенки с острыми краями, то используйте металлорукава или кабельные вводы!
- Не прокладывайте незакрепленные или сильно изогнутые провода по электропроводящим материалам (металлу)!
- Не тяните за провода!
- Крепите и прокладывайте провода так, чтобы исключить опасность спотыкания и повреждения кабеля.
- Подключение к электрической сети разрешается выполнять только специализированной организации.
- Защищайте подключение к сети в автомобиле предохранителем на силу тока 25 ампер.
- Не прокладывайте кабель электропитания (кабель от батареи) вблизи от сигнальных и управляющих линий.

3 Правила, действующие в данной инструкции

3.1 Общая информация об инструкции по монтажу

Данная инструкция по монтажу содержит важнейшую информацию и указания по монтажу стояночного кондиционера. Содержащаяся информация предназначена для организации, выполняющей монтаж кондиционера.

Следующие указания помогут Вам правильно пользоваться инструкцией по монтажу:

- Инструкция по монтажу является частью объема поставки и должна аккуратно храниться.
- Инструкция по монтажу дает важные указания по монтажу и одновременно служит справочником в случае ремонта.
- При несоблюдении данной инструкции по монтажу изготовитель не несет никакой ответственности. В этом случае исключены любые притязания.

3.2 Целевая группа

Информация по монтажу и конфигурации в данной инструкции предназначена для сотрудников монтажной организации, которые знакомы с применяемыми директивами и мерами безопасности при монтаже комплектующих и принадлежностей на грузовые автомобили.

4 Использование по назначению

Монтажный комплект (арт. № 9100300029) делает возможным монтаж стояночного кондиционера CoolAir RT880 (арт. № 9105305551) или нарышного испарительного модуля CoolAir SP950T (арт. № 9105305548) в имеющееся в заводском исполнении отверстие люка в крыше (вентиляционного люка) кабины автомобиля DAF XF 105 Space Cab.

Нарышный блок испарителя CoolAir SP950T является работоспособным только в комбинации с конденсаторным модулем CoolAir SP950C. Оба компонента вместе образуют стояночный кондиционер CoolAir SP950.



ВНИМАНИЕ!

- Приборы RT880 и SP950 **не** пригодны для установки на строительных и сельскохозяйственных машинах или аналогичном рабочем оборудовании. При сильных вибрациях не гарантируется надлежащая работа.
- Эксплуатация приборов RT880 и SP950 от напряжения, отличающегося от указанного, ведет к повреждениям приборов.



УКАЗАНИЕ

Приборы RT880 и SP950 не рассчитаны на окружающую температуру свыше 43 °C в режиме охлаждения.

5 Объем поставки

CoolAir RT880/SP950T монтажный комплект для
DAF XF 105 Space Cab, арт. № 9100300029

Наименование деталей	Кол-во	Арт. №
Инструкция по монтажу	1	4445100792
Насадка 1/4"-шестигранник	1	4445900172
Резьбовая вставка с фланцем М8	4	4445200068
Резьбовая вставка с фланцем М6	14	4445200069
Компенсационная рамка	1	4443000300
Винт со сферо-цилиндрической головкой с фланцем М8 x 16 (только RT880)	4	—
Винт со сферо-цилиндрической головкой с ISK и фланцем М8 x 25 (только SP950T)	4	—
2, 5 м уплотнительной ленты (профиль: 10 x 20 мм)	1	—
Распорная втулка L = 22 мм, Ø 14 мм	14	4443900254
Винт с шестигранной головкой М6 x 45 (только RT880)	14	—
Винт с шестигранной головкой М6 x 50 (только SP950T)	12	—
Пружинная шайба М6	14	—
Подкладная шайба 6, 5 x 20	14	—
Соединительный кабель 6 мм ² x 4 м	1	4441300149
Кабельная стяжка	1	—
Рамка	1	4443000290
Винт ISK с цилиндрической головкой М6 x 35	6	—
Подкладная шайба 6, 4 x 15 x 1, 5	6	—

6 Принадлежности

Продается в качестве принадлежности (не входит в объем поставки):

Наименование деталей	Арт. №
Соединительный кабель 8 мм ² x 9, 5 м	9100300027

7 Монтаж



ВНИМАНИЕ!

Монтаж стоячного кондиционера разрешается выполнять только обученным этому специалистам. Последующая информация предназначена для специалистов, которые знакомы с применяемыми директивами и мерами безопасности.

7.1 Указания по монтажу

Перед монтажом кондиционера необходимо полностью прочесть данную инструкцию по монтажу.

Следующие указания и советы следует соблюдать при монтаже кондиционера:



ПРЕДУПРЕЖДЕНИЕ!

Перед работами на работающих от электрического тока узлах убедиться в отсутствии напряжения!

- Перед монтажом кондиционера необходимо убедиться в том, что вследствие монтажа кондиционера не могут быть повреждены другие узлы автомобиля и не может быть ухудшена их работа. На основании рис. **1**, стр. 3 и рис. **2**, стр. 3 можно проверить размеры встроенной системы. Штриховая линия относится к центру отверстия люка.
- Перед монтажом необходимо выяснить у изготовителя автомобиля, рассчитан ли кузов находящегося в движении автомобиля на статический вес и нагрузки, вызываемые кондиционером. Изготовитель стоячного кондиционера не несет никакой ответственности.
- Уклон крыши в месте монтажа в направлении движения не должен превышать 8°.
- Входящие в объем поставки монтажные узлы запрещается своевольно изменять.
- Не должны перекрываться вентиляционные отверстия (решетки) (минимальное расстояние до других узлов: 10 см).

- Вы можете соединить систему как через главный распределитель автомобиля, так и напрямую с аккумуляторной батареей. При этом предпочтительным является соединение через главный распределитель. В некоторых автомобилях крупные потребители при подключении через главный распределитель через короткое время отключаются, если потребляемый ток слишком большой. Выясните технические характеристики главного распределителя у изготовителя автомобиля.
- Соблюдайте при установке и подключении системы к электропитанию руководство изготовителя кузова.
- Учитывайте также схему соединений прибора:

RT880

№ на рис. 12 , стр. 10	Наименование
1	Пленочная клавиатура
2	Соединительный кабель
3	Датчик температуры в автомобиле
4	Корпус/заземление
5	Термопредохранитель (компрессора)
6	Компрессор
7	Вентилятор конденсатора
8	Вентилятор испарителя
9	Корпус/заземление
10	Предохранитель 25 А
11	Предохранитель 2 А
12	Предохранитель 4 А

SP950T

№ на рис. 13, стр. 12	Наименование
1	Конденсатный насос
2	Вентилятор испарителя
3	Плата управления
4	Датчик температуры
5	Датчик уровня
6	Устройство управления
7	Предохранитель 25 А
8	Предохранитель 4 А вентилятора испарителя
9	Предохранитель 4 А вентилятора конденсатора
10	Вентилятор конденсатора
11	Компрессор
12	Термопредохранитель (компрессора)

**ПРЕДУПРЕЖДЕНИЕ!**

Перед монтажом кондиционера отсоединить все соединения с аккумуляторной батареей автомобиля.

При несоблюдении этого предписания имеется опасность поражения электрическим током.

**ОСТОРОЖНО!**

Неправильный монтаж кондиционера может приводить к непоправимым повреждениям прибора и отрицательно сказываться на безопасности пользователя.

Если кондиционер не монтируется согласно данной инструкции по монтажу, то изготовитель не несет никакой ответственности, ни за отказы в работе, ни за безопасность кондиционера, в частности, за травмы людей и/или материальный ущерб.

**УКАЗАНИЕ**

После монтажа системы необходимо проверить заданные параметры программы системы (гл. «Конфигурация программы системы» на стр. 239).

7.2 Операции по монтажу



ВНИМАНИЕ!

- Изготовитель несет ответственность только за детали, входящие в объем поставки. При монтаже кондиционера вместе с деталями иных изготовителей гарантия теряет свою силу.
- Перед тем, как встать на крышу автомобиля, проверьте, рассчитана ли она на нагрузку от людей. Допустимые нагрузки на крышу можно выяснить у изготовителя автомобиля.

7.2.1 Демонтаж люка в крыше

- Удалите все винты и крепления имеющегося люка в крыше.
- Снимите люк.
- Удалите весь уплотнительный материал вокруг отверстия так, чтобы грунтовая поверхность была чистой и обезжиренной.



УКАЗАНИЕ

Утилизируйте отдельно все отходы материалов, клей, силикон и уплотнения. При этом соблюдайте местные предписания по утилизации.

7.2.2 Подготовка системы (только RT880)



ВНИМАНИЕ!

Защитите систему при подготовке на рабочей поверхности от падения. Подставка должна быть ровной и чистой, чтобы система не получила повреждений.

- Уложите кондиционер корпусом вниз на рабочую поверхность.



ВНИМАНИЕ!

Винтите резьбовые вставки в вертикальном положении. Не превышайте момент ввинчивания в

- 8 Нм для М6
- 10 Нм для М8

- Винтите 4 самонарезающие резьбовые вставки М8 в обозначенные цифрой «1» глухие отверстия, как показано на рис. **3** 2, стр. 4.
Для этого используйте входящую в объем поставки насадку 1/4".

- Ввинтите 14 самонарезающих резьбовых вставок М6 в обозначенные цифрой «3» глухие отверстия (рис. **3** 1, стр. 4). Для этого используйте насадку 5-мм-шестигранник.

7.2.3 Монтаж компенсационной рамки

- Покройте поверхность прилегания компенсационной рамки (= поверхность с отверстиями для крепления рамки) к кондиционеру (рис. **4** 1, стр. 5) пластичным, не отвердевающим бутиловым герметиком (например, SikaLastomer-710).
- Закрепите компенсационную рамку, как показано на рис. **4**, стр. 5, 4 винтами со сферо-цилиндрической головкой с фланцем (RT880: М8 х 16 мм, SP950T: М8 х 25 мм) (рис. **4** 2, стр. 5).

7.2.4 Установка уплотнения на крышу кабины



ВНИМАНИЕ!

Убедитесь в чистоте (отсутствии пыли, масла и т. п.) поверхности приклеивания уплотнения между системой и крышей кабины.

- Обклейте уплотнительной лентой длиной 2,5 м (10 х 20 мм) контур отверстия люка на крыше кабины (рис. **5**, стр. 6):
- Покройте стыковую и верхнюю кромки уплотнительной ленты пластичным, не отвердевающим бутиловым герметиком (например, SikaLastomer-710).

7.2.5 Монтаж системы в люке на крыше

- Установите систему по центру и в направлении движения (рис. **1**, стр. 3) на отверстие люка.



УКАЗАНИЕ

Обеспечить идеальное центрирование кондиционера. После установки на крышу кабины уплотнение должно прилегать по всему периметру. Только в этом случае возможно надежное уплотнение!

- Расположите распорную втулку L = 22 мм (рис. **6** 1, стр. 6) у крепежных отверстий, как показано на рис. **6**, стр. 6.
- Ввинтите по одному винту с шестигранной головкой (рис. **6** 4, стр. 6) (**RT880**: M6 x 45 мм, **SP950T**: M6 x 50 мм) с подкладной шайбой 6, 5 x 20 (рис. **6** 2, стр. 6) и пружинным кольцом M6 (рис. **6** 3, стр. 6) в 14 (**RT880**)/12 (**SP950T**) резьбовых вставок на нижней поверхности системы.



ВНИМАНИЕ!

Категорически запрещается превышать указанный момент затяжки. Только так можно предотвратить вырывание резьбовых вставок.

- Затяните винты с моментом затяжки 6 Нм.

7.2.6 Прокладка питающих кабелей



ПРЕДУПРЕЖДЕНИЕ!

- Подключение к электрической сети разрешается выполнять только специалистам, имеющим соответствующие знания.
- Перед работами на работающих от электрического тока узлах убедиться в отсутствии напряжения!



ВНИМАНИЕ!

- Защищайте подключение к сети в автомобиле предохранителем на силу тока 25 ампер.
- Аккумуляторная батарея должна быть в состоянии поставлять требуемый ток и напряжением (гл. «Технические данные» на стр. 245).

**УКАЗАНИЕ**

В серийном исполнении система имеет кабель длиной 4 м с поперечным сечением 6 мм². Если требуется большая длина кабеля, то уполномоченная мастерская должна увеличить поперечное сечение кабеля:

В этом случае отрежьте кабель как можно ближе к системе (макс. 0,5 м), а затем технически правильно выполните соединение с кабелем большего поперечного сечения.

Изготовитель рекомендует при увеличении длины кабеля на 4 – 6 м поперечное сечение не менее 8 мм².

Вы можете соединить систему как через главный распределитель автомобиля, так и напрямую с аккумуляторной батареей. При этом предпочтительным является соединение через главный распределитель. Выясните технические характеристики главного распределителя у изготовителя автомобиля.

- Проложите питающий кабель и присоедините его к электрической системе автомобиля (красный провод к положительному выводу, черный провод – к отрицательному).
- Вставьте штекер питающего кабеля в гнездо питающего кабеля кондиционера.
- Для разгрузки от натяжений закрепите питающий кабель кабельной стяжкой, например, за крышу кабины.

7.2.7 Прокладка питающих линий к конденсаторному модулю (только SP950T)

При прокладке питающих линий соблюдайте следующие указания:

- Соблюдайте также инструкцию по монтажу конденсаторного модуля.
- Максимальная длина прокладки между испарительным и конденсаторным модулями составляет 4,20 м (рис. **7**, стр. 7).
- При прокладке не допускайте изгиба питающих линий с небольшими радиусами изгиба. Для изгиба используйте подходящий круглый предмет, подкладывая его. Слишком малый радиус ведет к перегибу линии хладагента, и кондиционер не может работать.
- При необходимости, уменьшите длину питающей линии, свернув ее в кольцо.
- Нанесите уплотняющую массу на (рис. **8** 1, стр. 7), чтобы предотвратить попадание воды между задней стенкой автомобиля и зажимом.

**УКАЗАНИЕ**

Если Вы хотите предотвратить повреждение задней стенки автомобиля (отверстие), то можно также приклеить зажим подходящим клеем. Соблюдайте указания изготовителя клея.

- Закрепите питающую линию входящими в объем поставки зажимами за заднюю стенку автомобиля (рис. **8**, стр. 7).
- Вставьте гофрированную трубку в предназначенный для этого держатель (рис. **8** 2, стр. 7).
- Установите крышку (рис. **8** 4, стр. 7).

7.2.8 Крепление рамки

**ВНИМАНИЕ!**

Затягивайте винты с предельной осторожностью, чтобы не повредить рамку.

RT880: см. рис. **9**, стр. 8

SP950T: см. рис. **10**, стр. 9

- Закрепите рамку (**5**) шестью винтами с цилиндрической головкой М6 x 35 мм (**7**) и подкладными шайбами 6, 4 x 15 (**6**) к крыше кабины (оригинальные точки крепления).

7.3 Конфигурация программы системы

Перед первым вводом системы в эксплуатацию можно настроить систему управления на различные варианты монтажа. Эта настройка должна быть выполнена монтажной организацией.

В режиме конфигурации с панели управления (рис. 11, стр. 10) настраиваются следующие параметры программы системы::

Уровень меню	Параметр	Значение	Заводская настройка
1	Установка заданного значения температуры	Система включается с установленным здесь заданным значением температуры.	20 °C (68 °F)
2	Отключение при пониженном напряжении	Защитное реле при установленном здесь напряжении отключает систему.	Кодовое число 4 = 22, 8 В
3	Установка режима работы	Система включается с установленным здесь режимом работы.	0 = автоматический режим
4	Заводские настройки	Параметры 1 – 3 можно сбросить на заводские настройки.	--
5	Единица измерения температуры	Температура может указываться в °C или °F.	°C



УКАЗАНИЕ

Режим конфигурации может быть вызван и в том случае, если защита от минимального напряжения отключила систему и имеется только остаточное напряжение.

7.3.1 Пуск и завершение режима конфигурации

Регулируемые параметры можно изменить в режиме конфигурации.

- При включении кнопкой **ВКЛ/ВЫКЛ** (рис. 11 1, стр. 10) удерживайте обе кнопки **+** и **-** (рис. 11 6 и 7, стр. 10) нажатыми до тех пор, пока не начнет мигать светодиод **«Компрессор»**.
- ✓ Теперь Вы находитесь в режиме конфигурации.
- ✓ На цифровом дисплее (рис. 11 5, стр. 10) на 2 секунды появляется версия дисплея (например, «3.1S»).
- ✓ Цифровой дисплей (рис. 11 5, стр. 10) указывает первой цифрой уровень меню, а второй и третьей цифрой – регулируемый параметр; например, *1.17* означает уровень меню 1 и заданное значение 17 °С.



УКАЗАНИЕ

Если в течение 60 секунд не ввести никакого значения с панели управления, то режим конфигурации закрывается и система выключается.

- Для выхода из режима конфигурации нажмите кнопку **ВКЛ/ВЫКЛ**.

7.3.2 Уровень меню 1: Установка заданного значения температуры

Система всегда включается с установленным заданным значением температуры в кабине. Этот параметр можно настроить в диапазоне от 17 до 30 °C (от 62 до 86 °F).

- Запустите режим конфигурации (гл. «Пуск и завершение режима конфигурации» на стр. 240).
- ✓ Цифровой дисплей (рис. 11 5, стр. 10) указывает первой цифрой уровень меню, а второй и третьей цифрой – регулируемый параметр.
- Для изменения параметра нажмите кнопку **«Режим работы»** (рис. 11 4, стр. 10).
- Выберите кнопками + или – (рис. 11 6 и 7, стр. 10) заданное значение (в °C), с которым должна включаться система.
- ✓ Отображаемые на дисплее цифры мигают до тех пор, пока введенный параметр не будет подтвержден.
- Подтвердите введенное значение нажатием кнопки **«Режим работы»** (рис. 11 4, стр. 10).
- ✓ Настроенное значение сохраняется в памяти и используется при перезапуске системы.
- ✓ Теперь Вы снова находитесь на уровне меню 1 и можете кнопками + и – выбирать уровни меню.

7.3.3 Уровень меню 2: Отключение при пониженном напряжении

Защитное реле защищает аккумуляторную батарею от глубокого разряда.



ВНИМАНИЕ!

При отключении защитным реле аккумуляторная батарея имеет часть своей зарядной емкости; избегайте многократного пуска или работы потребителей тока. Следите за тем, чтобы аккумуляторная батарея снова заряжалась. Как только вновь имеется необходимое напряжение, можно снова начать работу системы.

Если в распоряжении имеется только лишь настроенное здесь напряжение питания, то система отключается.

- Запустите режим конфигурации (гл. «Пуск и завершение режима конфигурации» на стр. 240).

- ✓ Цифровой дисплей (рис. 11 5, стр. 10) указывает первой цифрой уровень меню, а второй и третьей цифрой – регулируемый параметр.
- Нажмите один раз кнопку + (рис. 11 6, стр. 10), чтобы перейти на уровень меню 2.
- Для изменения параметра нажмите кнопку «Режим работы» (рис. 11 4, стр. 10).
- ✓ Отображаемые на дисплее цифры мигают до тех пор, пока введенный параметр не будет подтвержден.
- Выберите кнопками + и – (рис. 11 6 и 7, стр. 10) значение отключения при пониженном напряжении. Указываемое второй и третьей цифрой дисплея кодовое число обозначает напряжение (в вольтах), при котором отключается система.

Кодовое число	Отключение при пониженном напряжении
1	22, 2
2	22, 4
3	22, 6
4	22, 8
5	22, 9

Кодовое число	Отключение при пониженном напряжении
6	23, 0
7	23, 1
8	23, 2
9	23, 4
10	23, 6

- Подтвердите введенное значение нажатием кнопки «Режим работы» (рис. 11 4, стр. 10).
- ✓ Настроенное значение сохраняется в памяти и используется при перезапуске системы.
- ✓ Теперь Вы снова находитесь на уровне меню 2 и можете кнопками + и – выбрать уровни меню.

7.3.4 Уровень меню 3: Установка режима работы

Система всегда включается с установленным режимом температуры в кабине. Этот параметр можно настроить:

- Запустите режим конфигурации (гл. «Пуск и завершение режима конфигурации» на стр. 240).
- ✓ Цифровой дисплей (рис. 11 5, стр. 10) указывает первой цифрой уровень меню, а второй и третьей цифрой – регулируемый параметр.
- Нажмите два раза кнопку + (рис. 11 6, стр. 10), чтобы перейти на уровень меню 3.
- Для изменения параметра нажмите кнопку **«Режим работы»** (рис. 11 4, стр. 10).
- ✓ Отображаемые на дисплее цифры мигают до тех пор, пока введенный параметр не будет подтвержден.
- Выберите кнопками + или – (рис. 11 6 и 7, стр. 10) режим работы, с которым должна включаться система:

Кодовое число	Режим работы
0	Автоматический режим
1	Режим работы 1
2	Режим работы 2
3	Режим работы 3

- Подтвердите введенное значение нажатием кнопки **«Режим работы»** (рис. 11 4, стр. 10).
- ✓ Настроенное значение сохраняется в памяти и используется при перезапуске системы.
- ✓ Теперь Вы снова находитесь на уровне меню 3 и можете кнопками + и – выбирать уровни меню.

7.3.5 Уровень меню 4: Заводская настройка

Регулируемые в режиме конфигурации параметры из уровней меню 1 – 3 можно сбросить на заводские настройки:

- Запустите режим конфигурации (гл. «Пуск и завершение режима конфигурации» на стр. 240).
- ✓ Цифровой дисплей (рис. 11 5, стр. 10) указывает первой цифрой уровень меню, а второй и третьей цифрой – регулируемый параметр.
- Нажмите три раза кнопку + (рис. 11 6, стр. 10), чтобы перейти на уровень меню 4.

- ✓ На дисплее появляется --.
- Нажмите кнопку **«Режим работы»** (рис. 11 4, стр. 10), чтобы сбросить систему на заводские настройки.
- ✓ Отображаемые на дисплее символы -- мигают.
- Нажмите кнопку +.
- ✓ На дисплее появляется 00.
- Подтвердите введенное значение нажатием кнопки **«Режим работы»** (рис. 11 4, стр. 10).
- ✓ Настроенные в режиме конфигурации параметры сбрасываются на заводские настройки.
- ✓ Теперь Вы снова находитесь на уровне меню 4 и можете кнопками + и – выбирать уровни меню.

7.3.6 Уровень меню 5: Единица измерения температуры

Система может указывать температуру в кабине в °C или °F. Этот параметр можно настроить:

- Запустите режим конфигурации (гл. «Пуск и завершение режима конфигурации» на стр. 240).
- ✓ Цифровой дисплей (рис. 11 5, стр. 10) указывает первой цифрой уровень меню, а второй и третьей цифрой – регулируемый параметр.
- Нажмите четыре раза кнопку + (рис. 11 6, стр. 10), чтобы перейти на уровень меню 5.
- Для изменения параметра нажмите кнопку **«Режим работы»** (рис. 11 4, стр. 10).
- ✓ Отображаемые на дисплее цифры мигают до тех пор, пока введенный параметр не будет подтвержден.
- Выберите кнопками + или – (рис. 11 6 и 7, стр. 10) единицу измерения температуры, которую должна показывать система.
- Подтвердите введенное значение нажатием кнопки **«Режим работы»** (рис. 11 4, стр. 10).
- ✓ Настроенное значение сохраняется в памяти и используется при перезапуске системы.
- ✓ Теперь Вы снова находитесь на уровне меню 5 и можете кнопками + и – выбирать уровни меню.

8 Технические данные

Стояночный кондиционер CoolAir RT880	
Арт. №:	9105305551
Макс. холодопроизводительность:	850 Вт
Входное номинальное напряжение:	24 В _{DC}
Диапазон входного напряжения:	20 В _{DC} – 30 В _{DC}
Потребляемый ток:	12 – 22 А
Отключение при пониженном напряжении:	может настраиваться (гл. «Уровень меню 2: Отключение при пониженном напряжении» на стр. 241)
Размеры (Д x Ш x В в мм) (высота над крышей автомобиля):	635 x 830 x 174
Вес:	ок. 21 кг

Стояночный кондиционер CoolAir SP950 с накрышным блоком испарителя SP950T	
Арт. №:	9105305548
Макс. холодопроизводительность:	850 Вт
Входное номинальное напряжение:	24 В _{DC}
Диапазон входного напряжения:	20 В _{DC} – 30 В _{DC}
Потребляемый ток:	12 – 22 А
Отключение при пониженном напряжении:	может настраиваться (гл. «Уровень меню 2: Отключение при пониженном напряжении» на стр. 241)
Размеры (Д x Ш x В в мм) Испарительный модуль: Конденсаторный модуль:	577 x 779 x 75 мм 156 x 346 x 490 мм
Вес Испарительный модуль: Конденсаторный модуль:	ок. 15 кг ок. 12 кг

Spis treści

1	Symbole i formaty247
2	Zasady bezpieczeństwa248
2.1	Korzystanie z urządzenia248
2.2	Obchodzenie się z przewodami elektrycznymi249
3	Konwencje typograficzne stosowane w podręczniku249
3.1	Ogólne informacje dotyczące instrukcji montażu249
3.2	Odbiorcy instrukcji250
4	Użytkowanie zgodne z przeznaczeniem250
5	Zakres dostawy251
6	Osprzęt251
7	Instalacja252
7.1	Wskazówki dotyczące instalacji252
7.2	Etapy instalacji254
7.2.1	Demontaż okna dachowego254
7.2.2	Przygotowanie urządzenia (tylko w przypadku RT880)255
7.2.3	Montaż ramy wyrównującej255
7.2.4	Umieszczanie uszczelki pomiędzy urządzeniem a dachem kabiny kierowcy256
7.2.5	Montaż urządzenia w oknie dachowym256
7.2.6	Układanie elektrycznych przewodów zasilających257
7.2.7	Układanie przewodów zasilających do jednostki skraplacza (tylko w przypadku SP950T)258
7.2.8	Mocowanie ramy osłonowej258
7.3	Konfiguracja oprogramowania urządzenia259
7.3.1	Uruchamianie i wyłączanie trybu konfiguracji259
7.3.2	Pierwszy poziom menu: Definiowanie wartości zadanej temperatury260
7.3.3	Drugi poziom menu: Wyłączenie pod napięciem261
7.3.4	Trzeci poziom menu: Definiowanie trybu pracy262
7.3.5	Czwarty poziom menu: Ustawienia fabryczne262
7.3.6	Piąty poziom menu: Wyświetlanie jednostki temperatury263
8	Dane techniczne264

1 Symbole i formaty

**OSTRZEŻENIE!**

Wskazówka dot. bezpieczeństwa: Nieprzestrzeganie może prowadzić do śmierci lub ciężkich obrażeń ciała.

**OSTROŻNIE!**

Wskazówka dot. bezpieczeństwa: Nieprzestrzeganie może prowadzić do obrażeń ciała.

**UWAGA!**

Nieprzestrzeganie może prowadzić do powstania szkód materialnych i zakłóceń w działaniu produktu.

**WSKAZÓWKA**

Informacje uzupełniające dot. obsługi produktu.

- **Obsługa:** Ten symbol wskazuje, że użytkownik musi podjąć jakieś działanie. Wymagane działania zostały opisane krok po kroku.
- ✓ Ten symbol opisuje wynik działania.

Rys. 1 5, strona 3: Ten odnośnik wskazuje element na rysunku, w tym przypadku „Pozycję 5 na rysunku 1 na stronie 3”.

2 Zasady bezpieczeństwa

Należy uważnie przeczytać treść całego podręcznika.

Tylko postępowanie zgodne z zawartymi w nim instrukcjami zapewnia niezawodność klimatyzatora postojowego i ochronę przed obrażeniami ciała oraz szkodami materialnymi.

Producent nie odpowiada za szkody spowodowane:

- błędami powstałymi w trakcie montażu lub podłączania
- uszkodzeniem produktu w sposób mechaniczny lub spowodowany przeciążeniami elektrycznymi
- zmianami dokonanyymi w produkcie bez wyraźnej zgody producenta
- użytkowaniem w celach innych niż opisane w niniejszej instrukcji

2.1 Korzystanie z urządzenia

- Nie wolno ograniczać swobody ruchu naczep (zewnętrzna krawędź naczepy przy skręcie lub zginaniu) oraz innych nadbudowanych części pojazdu.
- Klimatyzatora postojowego należy używać jedynie w celu określonym przez producenta: nie wolno dokonywać w nim żadnych modyfikacji lub przebrojeń.
- W przypadku gdy klimatyzator ma widoczne uszkodzenia, jego uruchomienie jest niedozwolone.
- Klimatyzator postojowy musi być zainstalowany w sposób zabezpieczający go przed przewróceniem lub upadkiem.
- Instalację, konserwację i ewentualną naprawę mogą wykonywać tylko wykwalifikowane osoby, które zapoznały się ze związanymi z tym zagrożeniami i stosownymi przepisami.
- Nie należy umieszczać klimatyzatora postojowego w pobliżu łatwopalnych płynów i gazów.
- Urządzenia nie należy używać w temperaturze otoczenia poniżej 0 °C.
- W przypadku pożaru **nie** wolno zdejmować górnej pokrywy klimatyzatora: należy używać atestowanych środków gaśniczych. Nie należy używać do gaszenia wody.
- Należy dowiedzieć się od producenta pojazdu, czy ze względu na montaż klimatyzatora postojowego (wysokość nadbudowy RT880: 174 mm, wysokość nadbudowy SP950T: 75 mm) konieczna będzie zmiana wysokości pojazdu w jego dokumentacji.

- Podczas wykonywania wszelkich prac przy klimatyzatorze postojowym (czyszczenie, konserwacja) należy odłączyć urządzenie od zasilania.

2.2 Obchodzenie się z przewodami elektrycznymi

- W przypadku konieczności przeprowadzenia przewodów przez ściany o ostrych krawędziach należy użyć pustych rurek lub przepustów przewodów!
- Nie należy układać luźnych albo mocno zgiętych przewodów na materiałach przewodzących prąd (metal)!
- Pociąganie za przewody jest zabronione!
- Przewody należy układać i mocować w taki sposób, aby uniknąć potykania się o nie i ich uszkodzenia.
- Podłączenie elektryczne może wykonać tylko specjalistyczna firma.
- W celu ochrony przyłącza do sieci w pojeździe należy użyć bezpiecznika 25 amper.
- Przewodu zasilającego (kabla akumulatora) nie należy kłaść w pobliżu przewodów sygnałowych i sterowniczych.

3 Konwencje typograficzne stosowane w podręczniku

3.1 Ogólne informacje dotyczące instrukcji montażu

Instrukcja montażu zawiera istotne informacje i wskazówki dotyczące instalacji klimatyzatora postojowego. Prezentowane informacje są skierowane do zakładu dokonującego instalacji klimatyzatora postojowego.

Poniższe wskazówki pomogą w prawidłowym korzystaniu z instrukcji montażu:

- Instrukcja montażu jest elementem dostawy i należy ją starannie przechowywać.
- Instrukcja obsługi zawiera ważne wskazówki dotyczące montażu, a w przypadku naprawy służy jako poradnik.
- Producent nie ponosi odpowiedzialności w razie niestosowania się do tej instrukcji obsługi. Ewentualne roszczenia są wykluczone.

3.2 Odbiorcy instrukcji

Informacje dotyczące instalacji i konfiguracji, które zamieszczono w tej instrukcji, są skierowane do specjalistów z zakładów instalacyjnych, posiadających wiedzę w zakresie zaleceń i środków bezpieczeństwa obowiązujących podczas montażu elementów akcesoriów w samochodach ciężarowych.

4 Użytkowanie zgodne z przeznaczeniem

Zestaw montażowy (nr prod. 9100300029) umożliwia zamontowanie klimatyzatora postojowego CoolAir RT880 (nr prod. 9105305551) lub jednostki parownika dachowego CoolAir SP950T (nr prod. 9105305548) w fabrycznie wykonanym otworze okna dachowego (otworze wentylacyjnym) kabiny kierowcy DAF XF 105 Space Cab.

Parownik dachowy CoolAir SP950T działa jedynie w połączeniu z kondensatorem CoolAir SP950C. Oba te komponenty tworzą razem klimatyzator postojowy CoolAir SP950.



UWAGA!

- Urządzenia RT880 i SP950 **nie** są przeznaczone do instalacji w maszynach budowlanych, rolniczych bądź podobnych urządzeniach roboczych. Przy zbyt silnych wibracjach nie gwarantuje się prawidłowego działania urządzenia.
- Praca urządzeń RT880 i SP950 przy napięciu o wartościach różniących się od podanych powoduje ich uszkodzenie.



WSKAZÓWKA

Urządzenia RT880 i SP950 nie są przeznaczone do pracy w trybie chłodzenia w temperaturze otoczenia powyżej 43 °C.

5 Zakres dostawy

Zestaw montażowy CoolAir RT880/SP950T dla
DAF XF 105 Space Cab, nr produktu 9100300029

Nazwa części	Ilość	Nr produktu
Instrukcja montażu	1	4445100792
Nasadka sześciokątna 1/4"	1	4445900172
Wkładka gwintowana z kołnierzem M8	4	4445200068
Wkładka gwintowana z kołnierzem M6	14	4445200069
Rama wyrównująca	1	4443000300
Śruba z łbem soczewkowym z kołnierzem M8 x 16 (tylko RT880)	4	–
Śruba z łbem soczewkowym o gnieździe sześciokątnym, z kołnierzem M8 x 25 (tylko SP950T)	4	–
Taśma uszczelniająca 2, 5 m (profil: 10 x 20 mm)	1	–
Tuleja dystansowa dł. = 22 mm, Ø 14 mm	14	4443900254
Śruba z łbem sześciokątnym M6 x 45 (tylko RT880)	14	–
Śruba z łbem sześciokątnym M6 x 50 (tylko SP950T)	12	–
Pierścień sprężysty M6	14	–
Podkładka 6, 5 x 20	14	–
Kabel przyłączeniowy 6 mm ² x 4 m	1	4441300149
Zapinka	1	–
Rama osłonowa	1	4443000290
Śruba z łbem walcowym M6 x 35 o gnieździe sześciokątnym	6	–
Podkładka 6, 4 x 15 x 1, 5	6	–

6 Osprzęt

Dostępne jako osprzęt (nieobjęte zakresem dostawy):

Nazwa części	Nr produktu
Kabel przyłączeniowy 8 mm ² x 9, 5 m	9100300027

7 Instalacja



UWAGA!

Instalacja klimatyzatora postojowego może być wykonywana wyłącznie przez odpowiednio wykwalifikowanych pracowników zakładów specjalistycznych. Poniższe informacje są skierowane do specjalistów, którzy zapoznali się z odpowiednimi wytycznymi i środkami bezpieczeństwa.

7.1 Wskazówki dotyczące instalacji

Przed instalacją klimatyzatora postojowego należy koniecznie przeczytać całą instrukcję montażu.

Podczas instalacji należy stosować się do następujących zasad i wskazówek.



OSTRZEŻENIE!

Przed rozpoczęciem prac przy częściach zasilanych prądem elektrycznym należy upewnić się, że nie są one już podłączone do napięcia!

- Przed instalacją klimatyzatora postojowego należy sprawdzić, czy nie spowoduje ona uszkodzenia jakichkolwiek części pojazdu bądź nie wpłynie negatywnie na ich działanie. Korzystając z rys. **1**, strona 3 i rys. **2**, strona 3, można sprawdzić wymiary instalowanego urządzenia. Linia przerywana oznacza środek otworu okna dachowego.
- Przed montażem należy dowiedzieć się od producenta pojazdu, czy konstrukcja auta jest wytrzymała w przypadku obciążeń statycznych (obciążenia przez klimatyzator), gdy pojazd jest w ruchu. Producent klimatyzatora postojowego nie ponosi w tym zakresie żadnej odpowiedzialności.
- Nachylenie dachu w miejscu montażu, w kierunku jazdy, nie może przekraczać 8°.
- Modyfikacja dostarczonych części do montażu przez użytkownika jest niedozwolona.
- Otwory wentylacyjne (siatka) nie mogą być przykryte (minimalna odległość od innych elementów konstrukcji: 10 cm).
- Urządzenie można podłączyć do akumulatora bezpośrednio lub za pomocą rozdzielacza głównego. Preferowanym rozwiązaniem jest druga opcja. W niektórych pojazdach w przypadku, gdy zapotrzebowanie na prąd jest za duże, krótko po podłączeniu za pomocą rozdzielacza głównego następuje odłączenie większych odbiorników. Należy zwrócić się do producenta pojazdu z prośbą o udostępnienie specyfikacji dotyczących rozdzielacza głównego.

- Instalując urządzenie oraz wykonując podłączenie elektryczne przestrzegaj zaleceń producenta nadwozia.
- Podczas instalacji konieczne jest postępowanie zgodnie ze schematem połączeń urządzenia:

RT880

Nr na rys. 12 , strona 10	Nazwa
1	Folia kontaktowa
2	Kabel łączący
3	Czujnik temperatury pomieszczenia
4	Masa/uziemienie
5	Klikson (sprężarka)
6	Sprężarka
7	Wentylator skraplacza
8	Wentylator parownika
9	Masa/uziemienie
10	Bezpiecznik 25 A
11	Bezpiecznik 2 A
12	Bezpiecznik 4 A

SP950T

Nr na rys. 13 , strona 12	Nazwa
1	Pompa kondensatu
2	Wentylator parownika
3	Płytki sterowania
4	Czujnik temperatury
5	Czujnik poziomu
6	Sterowanie
7	Bezpiecznik 25 A
8	Bezpiecznik 4 A – wentylator parownika
9	Bezpiecznik 4 A – wentylator skraplacza
10	Wentylator skraplacza
11	Sprężarka
12	Klikson (sprężarka)

**OSTRZEŻENIE!**

Przed instalacją klimatyzatora należy dokonać odłączenia od akumulatora.

Niezastosowanie się do tej wskazówki stwarza niebezpieczeństwo porażenia prądem.

**OSTROŻNIE!**

Nieprawidłowa instalacja klimatyzatora postojowego może spowodować nieodwracalne uszkodzenie urządzenia i zagrożenie bezpieczeństwa użytkownika.

W przypadku zainstalowania urządzenia niezgodnie z instrukcją montażu producent nie ponosi żadnej odpowiedzialności za usterki w działaniu oraz bezpieczeństwo pracy klimatyzatora, a w szczególności za obrażenia ciała i szkody materialne.

**WSKAZÓWKA**

Po zainstalowaniu urządzenia należy sprawdzić zgodność uzyskanych parametrów ze zdefiniowanymi parametrami oprogramowania (rozdz. „Konfiguracja oprogramowania urządzenia” na stronie 259).

7.2 Etapy instalacji

**UWAGA!**

- Producent ponosi odpowiedzialność wyłącznie za dostarczone przez siebie części. W przypadku montażu urządzenia z użyciem części innych producentów gwarancja nie obowiązuje.
- Przed wejściem na dach pojazdu należy się upewnić, czy uniesie on takie obciążenie. Informacje o dozwolonym obciążeniu dachu można uzyskać od producenta pojazdu.

7.2.1 Demontaż okna dachowego

- Należy odkręcić wszystkie śruby i usunąć mocowania okna dachowego.
- Należy wyjąć okno dachowe.
- Należy usunąć materiał uszczelniający znajdujący się wokół otworu, tak aby podłoże było czyste i pozbawione smaru.

**WSKAZÓWKA**

Wszystkie odpady, klej, silikon i uszczelki należy utylizować osobno, zgodnie z odpowiednimi lokalnymi wytycznymi.

7.2.2 Przygotowanie urządzenia (tylko w przypadku RT880)



UWAGA!

Podczas przygotowań należy zabezpieczyć urządzenie na powierzchni roboczej przed upadkiem.

Aby zapobiec ewentualnym uszkodzeniom, należy zapewnić płaską i czystą powierzchnię.

- Klimatyzator postojowy należy ustawić na powierzchni roboczej obudową skierowaną ku dołowi.



UWAGA!

Wkładki gwintowane należy dokręcić w pionie.

Nie należy przekraczać momentu dokręcania wynoszącego:

- 8 Nm w przypadku M6
- 10 Nm w przypadku M8

- Cztery wkładki samogwintujące M8 należy wkręcić w ślepe otwory oznaczone cyfrą „1”, jak na rys. **3** 2, strona 4, używając w tym celu dostarczonej nasadki 1/4".
- Czternaście wkładek samogwintujących M6 należy wkręcić w ślepe otwory oznaczone cyfrą „3” (rys. **3** 1, strona 4), używając w tym celu nasadki sześciokątnej 5 mm.

7.2.3 Montaż ramy wyrównującej

- Na powierzchni przylegania ramy wyrównawczej (powierzchni z otworami do mocowania ramy) do klimatyzatora (rys. **4** 1, strona 5) należy umieścić plastyczny nietwardniejący uszczelniacz butylowy (np. SikaLastomer-710).
- Należy przymocować ramę wyrównawczą, jak na rys. **4**, strona 5, czterema śrubami z łbem soczewkowym, z kołnierzem (**RT880**: M8 x 16 mm, **SP950T**: M8 x 25 mm) (rys. **4** 2, strona 5).

7.2.4 Umieszczanie uszczelki pomiędzy urządzeniem a dachem kabiny kierowcy



UWAGA!

Należy upewnić się, że powierzchnia klejenia uszczelki pomiędzy urządzeniem a dachem kabiny kierowcy jest czysta (bez kurzu, oleju itd.).

- ▶ Należy nakleić taśmę uszczelniającą o długości 2, 5 m (10 x 20 mm) na dach kabiny kierowcy wokół otworu okna (rys. **5**, strona 6).
- ▶ Na krawędzi stykowej i górnej krawędzi taśmy uszczelniającej należy umieścić plastyczny nietwardniejący uszczelniacz butylowy (np. SikaLastomer-710).

7.2.5 Montaż urządzenia w oknie dachowym

- ▶ Urządzenie należy ustawić w otworze okna dachowego w pozycji środkowej, w kierunku jazdy (rys. **1**, strona 3).



WSKAZÓWKA

Należy zapewnić maksymalne wyśrodkowanie klimatyzatora. Po umieszczeniu na dachu pojazdu uszczelka powinna przylegać na całym obwodzie. Tylko wtedy uszczelnienie pełni swoją funkcję!

- ▶ Tuleję dystansową o długości = 22 mm (rys. **6** 1, strona 6) należy umieścić w otworach mocujących jak na rys. **6**, strona 6.
- ▶ Należy przykręcić po jednej śrubie z łbem sześciokątnym (rys. **6** 4, strona 6) (**RT880**: M6 x 45 mm, **SP950T**: M8 x 50 mm) z podkładką 6, 5 x 20 (rys. **6** 2, strona 6) i pierścieniem sprężystym M6 (rys. **6** 3, strona 6) w 14 wkładkach gwintowanych (**RT880**)/12 wkładkach gwintowanych (**SP950T**) na spodzie urządzenia.



UWAGA!

Nie wolno przekraczać podanego momentu skręcającego. Jedynie stosowanie się do tej wskazówki pozwoli uniknąć rozerwania się wkładek gwintowanych.

- ▶ Należy dokręcić śruby z zachowaniem momentu skręcającego wynoszącego 6 Nm.

7.2.6 Układanie elektrycznych przewodów zasilających



OSTRZEŻENIE!

- Podłączenie elektryczne musi zostać wykonane tylko przez wyspecjalizowany personel z odpowiednią wiedzą.
- Przed rozpoczęciem prac nad częściami zasilanymi prądem elektrycznym należy upewnić się, że nie są one już podłączone do napięcia!



UWAGA!

- W celu ochrony przyłącza do sieci w pojeździe należy użyć bezpiecznika 25 amper.
- Akumulator musi być w stanie dostarczyć prąd i napięcie o wymaganych wartościach (rozdz. „Dane techniczne” na stronie 264).



WSKAZÓWKA

Wyposażenie seryjne urządzenia zawiera kabel o długości ponad 4 m i przekroju 6 mm². W razie potrzeby zastosowania dłuższych kabli autoryzowany warsztat specjalistyczny musi zmienić je na kable o większym przekroju:

Wówczas należy przyciąć kabel możliwie blisko urządzenia (maks. 0,5 m), a następnie wykonać połączenie z kablem o większym przekroju. W przypadku wydłużenia kabla o 4 m do 6 m producent zaleca zastosowanie przekroju wynoszącego co najmniej 8 mm².

Urządzenie można podłączyć do akumulatora bezpośrednio lub za pomocą rozdzielacza głównego. Preferowanym rozwiązaniem jest druga opcja. Należy zwrócić się do producenta pojazdu z prośbą o udostępnienie specyfikacji dotyczących rozdzielacza głównego.

- Należy położyć przewód zasilający, a następnie podłączyć go w pojeździe (czerwony przewód do bieguna dodatniego, a czarny – do ujemnego).
- Następnym krokiem jest umieszczenie wtyczki przewodu zasilającego w gnieździe przewodu zasilającego klimatyzatora postojowego.
- Na koniec należy zabezpieczyć przewód zasilający przed wyrwaniem za pomocą zapinki, np. na dachu kabiny kierowcy.

7.2.7 Układanie przewodów zasilających do jednostki skraplacza (tylko w przypadku SP950T)

Podczas układania przewodów zasilających należy stosować się do następujących wskazówek:

- Konieczne jest przestrzeganie zasad zawartych w instrukcji instalacji jednostki skraplacza.
 - Maksymalna długość, na której może być ułożony przewód, stanowiąca odległość pomiędzy jednostką parownika a jednostką skraplacza wynosi 4, 20 m (rys. **7**, strona 7).
 - Podczas układania i wyginania przewodów zasilających należy unikać ostrych kątów. Do uginania należy używać odpowiedniej okrągłej części, którą podkłada się pod przewód. Zbyt ostry kąt powoduje zgięcie przewodu czynnika chłodniczego, a tym samym brak gotowości klimatyzatora do pracy.
- Jeśli przewód zasilający jest zbyt długi, należy go skrócić, wyginając łuk.
- Aby uniknąć wnikania wody pomiędzy tylną ściankę pojazdu a zacisk, należy zastosować masę uszczelniającą (rys. **8** 1, strona 7).



WSKAZÓWKA

Aby uniknąć uszkodzenia tylnej ścianki pojazdu na skutek wiercenia, zacisk można również przykleić odpowiednim klejem. Należy przy tym uwzględnić uwagi producenta tego kleju.

- Należy przymocować przewód zasilający do tylnej ścianki pojazdu za pomocą dołączonego zacisku (rys. **8**, strona 7).
- Kolejnym krokiem jest umieszczenie rury falistej w przewidzianym do tego celu uchwycie (rys. **8** 2, strona 7).
- Na koniec należy nałożyć pokrywę (rys. **8** 4, strona 7).

7.2.8 Mocowanie ramy osłonowej



UWAGA!

Aby nie uszkodzić ramy osłonowej, śruby należy dokręcać ostrożnie.

RT880: zob. rys. **9**, strona 8

SP950T: zob. rys. **10**, strona 9

- Ramę osłonową (**5**) należy przymocować do dachu kabiny kierowcy za pomocą sześciu śrub z łbem walcowym (M6 x 35 mm (**7**) i podkładek (6, 4 x 15 (**6**)) (oryginalne punkty mocowania).

7.3 Konfiguracja oprogramowania urządzenia

Przed uruchomieniem urządzenia po raz pierwszy funkcję sterowania można dostosować do różnych warunków montażu. Dostosowania musi dokonać monter.

W trybie konfiguracji na panelu obsługi (rys. 11, strona 10) można ustawić następujące parametry oprogramowania:

Poz. menu	Parametr	Znaczenie	Ustawienie fabryczne
1	Definiowanie wartości zadanej temperatury	Urządzenie uruchamia się ze zdefiniowaną wartością zadaną temperatury.	20 °C (68 °F)
2	Wyłączenie podnapięciowe	W przypadku osiągnięcia zdefiniowanego w tym miejscu napięcia czujnik akumulatora powoduje wyłączenie urządzenia.	Wskaźnik 4 = 22, 8 V
3	Definiowanie trybu pracy	Urządzenie uruchamia się w zdefiniowanym w tym miejscu trybie.	0 = tryb automatyczny
4	Ustawienia fabryczne	Parametrom 1 – 3 można przywrócić ustawienia fabryczne.	--
5	Wyświetlanie jednostki temperatury	Informacja o temperaturze może być wyświetlana w stopniach Celsjusza lub Fahrenheita.	°C



WSKAZÓWKA

Tryb konfiguracji można wywołać również wówczas, gdy zabezpieczenie podnapięciowe spowodowało wyłączenie urządzenia, po którym nadal istnieje napięcie resztkowe.

7.3.1 Uruchamianie i wyłączanie trybu konfiguracji

Niektóre parametry można zmienić w trybie konfiguracji.

- Przy włączaniu za pomocą przycisku **WŁ/WYŁ.** (rys. 11 1, strona 10) należy przytrzymać wciśnięte przyciski oznaczone **plusem** i **minusem** (rys. 11 6 i 7, strona 10) tak długo, aż dioda LED **Sprężarka** zacznie migać.
- ✓ Miganie będzie oznaczało, że został włączony tryb konfiguracji.
- ✓ Na wyświetlaczu cyfrowym (rys. 11 5, strona 10) przez dwie sekundy widnieje informacja o jego wersji (np. „3.1S”).
- ✓ Na wyświetlaczu cyfrowym (rys. 11 5, strona 10) pierwsza cyfra informuje o bieżącym poziomie menu, a druga i trzecia – o konfigurowalnym parametrze, np. 1.17 oznacza pierwszy poziom menu i zdefiniowaną wartość zadaną 17 °C.

**WSKAZÓWKA**

Jeśli w ciągu 60 sekund nie zostaną wprowadzone dane na panelu obsługi, nastąpi opuszczenie trybu konfiguracji i wyłączenie urządzenia.

- Aby opuścić tryb konfiguracji, należy nacisnąć przycisk **WŁ./WYŁ.**

7.3.2 Pierwszy poziom menu: Definiowanie wartości zadanej temperatury

Urządzenie uruchamia się zawsze ze zdefiniowaną temperaturą zadaną pomieszczenia. Zdefiniowana wartość parametru może mieścić się w zakresie od 17 °C do 30 °C (od 62 °F do 86 °F).

- Należy włączyć tryb konfiguracji (rozd. „Uruchamianie i wyłączanie trybu konfiguracji” na stronie 259).
- ✓ Na wyświetlaczu cyfrowym (rys. 11 5, strona 10) pierwsza cyfra informuje o bieżącym poziomie menu, a druga i trzecia – o konfigurowalnym parametrze.
- Aby zmienić parametr, należy nacisnąć przycisk **Tryb pracy** (rys. 11 4, strona 10).
- Za pomocą przycisków **+** lub **-** (rys. 11 6 i 7, strona 10) należy wybrać wartość zadaną (w °C), z którą urządzenie powinno zostać uruchomione.
- ✓ Cyfry na wyświetlaczu migają, dopóki wprowadzony parametr nie zostanie potwierdzony.
- Wprowadzone dane należy potwierdzić za pomocą przycisku **Tryb pracy** (rys. 11 4, strona 10).
- ✓ Wprowadzona wartość zostanie zapisana, a następnie z zastosowana po ponownym uruchomieniu urządzenia.
- ✓ Obecnie wyświetlany jest pierwszy poziom menu. Poziom ten można zmienić za pomocą przycisków **+** i **-**.

7.3.3 Drugi poziom menu: Wyłączenie podnapięciowe

Czujnik akumulatora chroni go przed zbyt dużym rozładowaniem.



UWAGA!

Akumulator, po wyłączeniu go przez czujnik, nie jest już w pełni naładowany, należy więc unikać wielokrotnego uruchamiania lub eksploataowania odbiorników energii. Należy pamiętać o ponownym naładowaniu akumulatora. Z urządzenia można korzystać dopiero po uzyskaniu odpowiedniego napięcia.

Jeśli dostępne jest jedynie napięcie o wartości skonfigurowanej na tym poziomie menu, następuje wyłączenie klimatyzatora.

- Należy włączyć tryb konfiguracji (rozdz. „Uruchamianie i wyłączanie trybu konfiguracji” na stronie 259).
- ✓ Na wyświetlaczu cyfrowym (rys. 11 5, strona 10) pierwsza cyfra informuje o bieżącym poziomie menu, a druga i trzecia – o konfigurowalnym parametrze.
- Kolejnym krokiem jest naciśnięcie przycisku + (rys. 11 6, strona 10) w celu przejścia do **drugiego** poziomu menu.
- Aby zmienić parametr, należy nacisnąć przycisk **Tryb pracy** (rys. 11 4, strona 10).
- ✓ Cyfry na wyświetlaczu migają, dopóki wprowadzony parametr nie zostanie potwierdzony.
- Następnie należy wybrać za pomocą przycisku + lub – (rys. 11 6 i 7, strona 10) wartość dla wyłączenia podnapięciowego. Wskaźnik wyświetlany na drugim i trzecim miejscu oznacza napięcie (w woltach), przy którym następuje wyłączenie urządzenia.

Wskaźnik	Wyłączenie podnapięciowe
1	22, 2
2	22, 4
3	22, 6
4	22, 8
5	22, 9

Wskaźnik	Wyłączenie podnapięciowe
6	23, 0
7	23, 1
8	23, 2
9	23, 4
10	23, 6

- Wprowadzone dane należy potwierdzić za pomocą przycisku **Tryb pracy** (rys. 11 4, strona 10).
- ✓ Wprowadzona wartość zostanie zapisana, a następnie zastosowana po ponownym uruchomieniu urządzenia.
- ✓ Obecnie wyświetlany jest drugi poziom menu. Poziom ten można zmienić za pomocą przycisków + i –.

7.3.4 Trzeci poziom menu: Definiowanie trybu pracy

Urządzenie uruchamia się zawsze ze zdefiniowanym trybem pracy, w określonej temperaturze otoczenia. Parametr ten można skonfigurować w następujący sposób:

- Najpierw należy włączyć tryb konfiguracji (rozdz. „Uruchamianie i wyłączenie trybu konfiguracji” na stronie 259).
- ✓ Na wyświetlaczu cyfrowym (rys. 11 5, strona 10) pierwsza cyfra informuje o bieżącym poziomie menu, a druga i trzecia – o konfigurowalnym parametrze.
- Następnie należy nacisnąć dwa razy przycisk **+** (rys. 11 6, strona 10) w celu przejścia do trzeciego poziomu **menu**.
- Aby zmienić parametr, należy nacisnąć przycisk **Tryb pracy** (rys. 11 4, strona 10).
- ✓ Cyfry na wyświetlaczu migają, dopóki wprowadzony parametr nie zostanie potwierdzony.
- Za pomocą przycisków **+** lub **-** (rys. 11 6 i 7, strona 10) należy wybrać tryb, w którym urządzenie powinno zostać uruchomione.

Wskaźnik	Tryb pracy
0	Tryb automatyczny
1	Tryb pracy 1
2	Tryb pracy 2
3	Tryb pracy 3

- Wprowadzone dane należy potwierdzić za pomocą przycisku **Tryb pracy** (rys. 11 4, strona 10).
- ✓ Wprowadzona wartość zostanie zapisana, a następnie zastosowana po ponownym uruchomieniu urządzenia.
- ✓ Obecnie ponownie wyświetlany jest trzeci poziom menu. Poziom ten można zmienić za pomocą przycisków **+** i **-**.

7.3.5 Czwarty poziom menu: Ustawienia fabryczne

Parametrom z poziomów menu 1 – 3 ustawianym w trybie konfiguracji można przywrócić ustawienia fabryczne:

- Najpierw należy włączyć tryb konfiguracji (rozdz. „Uruchamianie i wyłączenie trybu konfiguracji” na stronie 259).
- ✓ Na wyświetlaczu cyfrowym (rys. 11 5, strona 10) pierwsza cyfra informuje o bieżącym poziomie menu, a druga i trzecia – o konfigurowalnym parametrze.

- Następnie należy nacisnąć trzy razy przycisk **+** (rys. 11 6, strona 10) w celu przejścia do czwartego poziomu **menu**.
- ✓ Na wyświetlaczu cyfrowym pojawiają się --.
- Należy nacisnąć przycisk **Tryb pracy** (rys. 11 4, strona 10), aby przywrócić ustawienia fabryczne.
- ✓ -- na wyświetlaczu migają.
- Należy nacisnąć przycisk **+**.
- ✓ Na wyświetlaczu cyfrowym pojawiają się 00.
- Wprowadzone dane należy potwierdzić za pomocą przycisku **Tryb pracy** (rys. 11 4, strona 10).
- ✓ Parametry ustawione w trybie konfiguracji otrzymują z powrotem ustawienia fabryczne.
- ✓ Obecnie znów wyświetlany jest czwarty poziom menu. Poziom ten można zmienić za pomocą przycisków **+** i **-**.

7.3.6 Piąty poziom menu: Wyświetlanie jednostki temperatury

Temperatura otoczenia może być wyświetlana w stopniach Celsjusza lub Fahrenheita. Parametr ten można skonfigurować w następujący sposób:

- Najpierw należy włączyć tryb konfiguracji (rozdz. „Uruchamianie i wyłączanie trybu konfiguracji” na stronie 259).
- ✓ Na wyświetlaczu cyfrowym (rys. 11 5, strona 10) pierwsza cyfra informuje o bieżącym poziomie menu, a druga i trzecia – o konfigurowalnym parametrze.
- Następnie należy nacisnąć cztery razy przycisk **+** (rys. 11 6, strona 10) w celu przejścia do piątego poziomu **menu**.
- Aby zmienić parametr, należy nacisnąć przycisk **Tryb pracy** (rys. 11 4, strona 10).
- ✓ Cyfry wyświetlane na wyświetlaczu migają, dopóki wprowadzony parametr nie zostanie potwierdzony.
- Za pomocą przycisku **+** lub **-** (rys. 11 6 i 7, strona 10) należy wybrać jednostkę temperatury, która powinna być wyświetlana.
- Wprowadzone dane należy potwierdzić za pomocą przycisku **Tryb pracy** (rys. 11 4, strona 10).
- ✓ Wprowadzona wartość zostanie zapisana, a następnie zastosowana po ponownym uruchomieniu urządzenia.
- ✓ Obecnie ponownie wyświetlany jest piąty poziom menu. Poziom ten można zmienić za pomocą przycisków **+** i **-**.

8 Dane techniczne

Klimatyzator postojowy CoolAir RT880	
Nr produktu:	9105305551
Maks. wydajność chłodzenia:	850 W
Wejściowe napięcie znamionowe:	24 V _~
Zakres napięcia wejściowego:	20 V _~ – 30 V _~
Pobór energii:	12 – 22 A
Wyłączenie podnapięciowe:	z możliwością konfiguracji (rozdz. „Drugi poziom menu: Wyłączenie podnapięciowe” na stronie 261)
Wymiary (dł. x szer. x wys. w mm) (wysokość od dachu pojazdu):	635 x 830 x 174
Waga:	ok. 21 kg

Klimatyzator postojowy CoolAir SP950 z jednostką parownika dachowego SP950T	
Nr produktu:	9105305548
Maks. wydajność chłodzenia:	850 W
Wejściowe napięcie znamionowe:	24 V _~
Zakres napięcia wejściowego:	20 V _~ – 30 V _~
Pobór energii:	12 – 22 A
Wyłączenie podnapięciowe:	z możliwością konfiguracji (rozdz. „Drugi poziom menu: Wyłączenie podnapięciowe” na stronie 261)
Wymiary (dł. x szer. x wys. w mm) Jednostka parownika: Jednostka skraplacza:	577 x 779 x 75 mm 156 x 346 x 490 mm
Waga Jednostka parownika: Jednostka skraplacza:	ok. 15 kg ok. 12 kg

Obsah

1	Symboly a formátování	266
2	Bezpečnostní pokyny	267
2.1	Manipulace s přístrojem	267
2.2	Manipulace s elektrickými rozvody	268
3	Pravidla uspořádání příručky	268
3.1	Obecné informace o návodu k instalaci	268
3.2	Cílová skupina	268
4	Použití v souladu s účelem	269
5	Obsah dodávky	270
6	Příslušenství	270
7	Instalace	271
7.1	Pokyny k instalaci	271
7.2	Postup instalace	273
7.2.1	Demontáž střešního okna	273
7.2.2	Příprava zařízení (pouze RT880)	274
7.2.3	Montáž vyrovnávacího rámu	274
7.2.4	Instalace těsnění střechy kabiny řidiče	274
7.2.5	Instalace zařízení do otvoru ve střeše	275
7.2.6	Instalace elektrických přívodních vodičů	275
7.2.7	Instalace napájecích rozvodů ke kondenzátorové jednotce (pouze SP950T)	276
7.2.8	Upevnění krycího rámu	277
7.3	Konfigurace softwaru zařízení	277
7.3.1	Spuštění a ukončení konfiguračního režimu	278
7.3.2	Úroveň nabídky 1: Zadání požadované teploty	278
7.3.3	Úroveň nabídky 2: Podpět'ové odpojení	279
7.3.4	Úroveň nabídky 3: Zadání provozního režimu	280
7.3.5	Úroveň nabídky 4: Nastavení z výroby	280
7.3.6	Úroveň nabídky 5: Zobrazení jednotek teploty	281
8	Technické údaje	282

1 Symboly a formátování

**VÝSTRAHA!**

Bezpečnostní pokyny: Následkem nedodržení pokynů mohou být smrtelná nebo vážná zranění.

**UPOZORNĚNÍ!**

Bezpečnostní pokyny: Následkem nedodržení mohou být úrazy.

**POZOR!**

Nedodržení pokynů může mít za následek hmotné škody a narušení funkce výrobku.

**POZNÁMKA**

Doplňující informace týkající se obsluhy výrobku.

➤ **Činnost:** Tento symbol vás vyzývá k tomu, abyste něco učinili.
Potřebné činnosti jsou popisovány v příslušném pořadí.

✓ Tento symbol popisuje výsledek určité činnosti.

Obr. 1 5, strana 3: Tento údaj odkazuje na prvek, zobrazený na obrázku. Na tomto příkladu se jedná o „pozici 5 na obrázku 1 na straně 3“.

2 Bezpečnostní pokyny

Je nezbytně nutné, den abyste si přečetli celý obsah příručky. Pouze za předpokladu, že dodržíte pokyny návodu, mohou být zaručeny spolehlivý provoz nezávislé klimatizace a ochrana před úrazy osob nebo hmotnými škodami.

V následujících případech nepřebírá výrobce žádné záruky za škody:

- Chybná montáž nebo chybné připojení
- Poškození výrobku působením mechanických vlivů a přepětí
- Změna výrobku bez výslovného souhlasu výrobce
- Použití k jiným účelům, než jsou popsány v tomto návodu

2.1 Manipulace s přístrojem

- Nesmí být omezena volnost pohybu návěsů (vnější okraje návěsu při zatáčení nebo při zalomení) a jiných nástaveb vozidla.
- Používejte nezávislou klimatizaci pouze k výrobcem stanovenému účelu použití a neprovádějte na přístroji žádné změny nebo přestavby!
- Pokud je nezávislá klimatizace viditelně poškozená, nesmíte ji uvést do provozu.
- Nezávislá klimatizace musí být nainstalována natolik bezpečně, aby se nemohla převážít nebo spadnout!
- Instalaci, údržbu a případné opravy smí provést pouze specializované provozovny, které jsou seznámeny s nebezpečími, které jsou s touto činností spojeny, a s příslušnými předpisy!
- Nepoužívejte nezávislou klimatizaci v blízkosti hořlavých kapalin a plynů.
- Nepoužívejte nezávislou klimatizaci za okolních teplot nižších než 0 °C.
- V případě požáru **neotevírejte** horní kryt klimatizace, použijte schválené hasicí prostředky. Nepoužívejte k hašení vodu.
- Informujte se u výrobce automobilu, zda nebude z důvodu instalace nezávislé klimatizace (výška instalace RT880: 174 mm, výška instalace SP950T: 75 mm) nutná změna zápisu v dokumentaci vozidla, týkající se výšky vozidla.
- Při činnostech (čištění, údržba apod.) na nezávislé klimatizaci odpojte všechny přípojky napájení!

2.2 Manipulace s elektrickými rozvody

- Pokud musejí být rozvody vedeny kolem stěn s ostrými úhly, použijte chráničky nebo průchodky!
- Nepokládejte volné nebo ostře zalomené vodiče na elektricky vodivé materiály (kov)!
- Netahejte za kabely!
- Upevněte a instalujte rozvody tak, aby nehrozilo nebezpečí zakopnutí a nemohlo dojít k poškození kabelů.
- Připojení k elektrickému proudu smí provést pouze specializovaný servis.
- Zajistěte přípojku k síti ve vozidle pojistkou o hodnotě 25 ampér.
- Nikdy nepokládejte elektrické rozvody (kabely od baterie) do blízkosti signálních nebo řídicích vodičů.

3 Pravidla uspořádání příručky

3.1 Obecné informace o návodu k instalaci

Tento návod k instalaci obsahuje důležité informace a návody k instalaci nezávislé klimatizace. Obsažené informace jsou určeny servisnímu středisku, které bude instalovat nezávislou klimatizaci.

Následující pokyny vám pomohou při správném použití návodu k instalaci:

- Návod k instalaci je součástí dodávky. Návod pečlivě uschovejte.
- Návod k instalaci vám poskytne důležité pokyny k montáži a slouží současně v případech oprav jako zdroj informací.
- Při nedodržení tohoto instalačního návodu nepřebírá výrobce žádné záruky. Jakékoliv nároky jsou v tomto případě vyloučeny.

3.2 Cílová skupina

Informace o instalaci a konfiguraci, uvedené v tomto návodu, jsou určeny odborným pracovníkům instalačních servisů, kteří jsou seznámeni s používanými směrnici a bezpečnostními předpisy pro instalaci příslušenství nákladních automobilů.

4 Použití v souladu s účelem

Montážní sada (výr. č. 9100300029) umožňuje instalaci nezávislé klimatizace CoolAir RT880 (výr. č. 9105305551) nebo jednotky střešního výparníku CoolAir SP950T (výr. č. 9105305548) do otvoru ve střeše kabiny, provedeného od výrobce (ventilační otvor) nákladního automobilu DAF XF 105 Space Cab.

Střešní výparníková jednotka CoolAir SP950T funguje jen ve spojení s kondenzátorovou jednotkou CoolAir SP950C. Obě tyto součásti spolu tvoří nezávislou klimatizaci CoolAir SP950.



POZOR!

- Přístroje RT880 a SP950 **nejsou** určeny k instalaci do stavebních, zemědělských nebo jiných pracovních strojů. V případě příliš silných vibrací nelze zaručit řádnou funkci.
- Provoz zařízení RT880 a SP950 s napětím odlišným od uvedených hodnot vede k poškození přístrojů.



POZNÁMKA

Přístroje RT880 a SP950 nejsou konstruovány ke chladicímu provozu za okolních teplot vyšších než 43 °C.

5 Obsah dodávky

CoolAir RT880/SP950T montážní sada pro nákladní automobil
DAF XF 105 Space Cab, výrobek-č. 9100300029

Název součásti	Množství	Výr. č.
Návod k instalaci	1	4445100792
Šestihranný bit 1/4"	1	4445900172
Závitová vložka s přírubou M8	4	4445200068
Závitová vložka s přírubou M6	14	4445200069
Vyrovňovací rám	1	4443000300
Šroub s půlkulatou hlavou s přírubou M8 x 16 (pouze RT880)	4	–
Šroub s půlkulatou hlavou a vnitřním šestihranem s přírubou M8 x 25 (pouze SP950T)	4	–
Těsnicí páska 2, 5 m (profil: 10 x 20 mm)	1	–
Distanční pouzdro L = 22 mm, Ø 14 mm	14	4443900254
Šroub se šestihrannou hlavou M6 x 45 (pouze RT880)	14	–
Šroub se šestihrannou hlavou M6 x 50 (pouze SP950T)	12	–
Pružná podložka M6	14	–
Podložka 6, 5 x 20	14	–
Přívodní kabel 6 mm ² x 4 m	1	4441300149
Vázací páska na kabely	1	–
Krycí rám	1	4443000290
Šroub s válcovou hlavou a vnitřním šestihranem M6 x 35	6	–
Podložka 6, 4 x 15 x 1, 5	6	–

6 Příslušenství

Dodávané příslušenství (není součástí dodávky):

Název součásti	Výr. č.
Přívodní kabel 8 mm x 9, 5 m	9100300027

7 Instalace



POZOR!

Instalaci nezávislé klimatizace smí provést výhradně specializovaná firma s potřebnými znalostmi. Následující informace jsou určeny odborníkům, kteří jsou seznámeni s příslušnými platnými směrnici a bezpečnostními předpisy.

7.1 Pokyny k instalaci

Před zahájením instalace nezávislé klimatizace si musíte přečíst celý tento návod.

Při instalaci nezávislé klimatizace musíte dodržovat následující rady a pokyny:



VÝSTRAHA!

Před zahájením prací na elektricky poháněných součástech zajistěte, aby nebylo připojeno žádné napětí!

- Před zahájením instalace nezávislé klimatizace musíte vždy zkontrolovat, zda instalací nezávislé klimatizace případně nedojde k poškození součástí vozidla nebo k narušení jejich funkcí. Na základě obr. **1**, strana 3 a obr. **2**, strana 3 můžete zkontrolovat rozměry instalovaného zařízení. Přerušovaná čára se přitom vztahuje na střed otvoru střešního okna.
- Před instalací musíte zjistit od výrobce vozidla, zda je nastavba vozidla konstruována tak, aby zachytila statickou hmotnost a zatížení způsobené klimatizací na jedoucím vozidle. Výrobce nezávislé klimatizace nepřebírá žádné záruky.
- Sklon střechy v místě montáže nesmí být ve směru jízdy větší než 8°.
- Dodané montážní součásti nesmíte při instalaci svévolně modifikovat.
- Ventilační otvory (mřížku) nesmíte zakrývat (minimální vzdálenost od ostatních součástí: 10 cm).
- Zařízení můžete připojit buď k hlavnímu rozdělovači nákladního automobilu nebo také přímo k akumulátoru. Přitom je vhodnější provést přípojku prostřednictvím hlavního rozdělovače. U některých vozidel jsou větší spotřebiče při připojení prostřednictvím hlavního rozdělovače po krátké chvíli odpojeny, pokud je spotřeba proudu příliš vysoká. Informace o specifikacích hlavního rozdělovače žádejte od výrobce vozidla.
- Při instalaci zařízení a při připojování k elektrickému proudu dodržujte směrnice výrobce nastavby.

- Při připojování také dodržujte pokyny schématu zapojení:

RT880

Č. obr. 12, strana 10	Název
1	Fólie ovladače
2	Spojovací kabel
3	Čidlo teploty prostředí
4	Kostra/uzemnění
5	Klickson (kompresor)
6	Kompresor
7	Ventilátor kondenzátoru
8	Ventilátor výparníku
9	Kostra/uzemnění
10	Pojistka 25 A
11	Pojistka 2 A
12	Pojistka 4 A

SP950T

Č. obr. 13, strana 12	Název
1	Čerpadlo kondenzátu
2	Ventilátor výparníku
3	Ovládací deska
4	Teplotní čidlo
5	Snímač hladiny
6	Řídicí jednotka
7	Pojistka 25 A
8	Pojistka snímače výparníku 4 A
9	Pojistka snímače kondenzátoru 4 A
10	Ventilátor kondenzátoru
11	Kompresor
12	Klickson (kompresor)

**VÝSTRAHA!**

Před instalací nezávislé klimatizace musíte odpojit veškeré spojení s baterií vozidla.

Při nedodržení tohoto předpisu hrozí nebezpečí zásahu elektrickým proudem.

**UPOZORNĚNÍ!**

Nesprávně provedená instalace nezávislé klimatizace může mít za následek nevratné poškození přístroje a ohrožení bezpečnosti uživatele.

Pokud nenainstalujete tuto nezávislou klimatizaci v souladu s návodem k instalaci, nepřebírá výrobce žádné záruky. Ani za poruchy a za bezpečnost nezávislé klimatizace, a především ne za újmy na zdraví osob a za vznik hmotných škod.

**POZNÁMKA**

Po provedení instalace zařízení musíte zkontrolovat zadané parametry softwaru zařízení (kap. „Konfigurace softwaru zařízení“ na straně 277).

7.2 Postup instalace

**POZOR!**

- Výrobce přebírá záruky výhradně za součásti, které jsou obsahem dodávky. Při instalaci zařízení společně se součástmi jiných výrobců pozbývá záruka platnosti.
- Dříve než vstoupíte na střechu vozidla zkontrolujte, zda je provedena jako pochůzí. Informace o dovoleném zatížení střechy poskytnete výrobce vozidla.

7.2.1 Demontáž střešního okna

- Vyšroubujte všechny šrouby a odstraňte upevnění stávajícího střešního okna.
- Vyjměte rám střešního okna.
- Odstraňte těsnicí materiál po obvodu otvoru tak, aby byl podklad čistý a odmaštěný.

**POZNÁMKA**

Roztřídte odpad z materiálu, lepidla, silikonu a těsnění a likvidujte jej samostatně. Dodržujte přitom místní směrnice o likvidaci odpadů.

7.2.2 Příprava zařízení (pouze RT880)

**POZOR!**

Při přípravě zajistěte zařízení na pracovní ploše tak, aby nespadlo. Pamatujte na čistý a rovný podklad tak, aby nedošlo k poškození zařízení.

- Položte nezávislou klimatizaci na pracovní plochu krytem dolů.

**POZOR!**

Zašroubujte svisle závitové vložky. Nesmíte překročit utahovací moment

- 8 Nm pro M6
- 10 Nm pro M8

- Zašroubujte 4 samořezné závitové vložky M8 do slepých otvorů označených „1“ tak, jak je vidět na obr. **3** 2, strana 4. Použijte k tomu dodaný bit 1/4".
- Zašroubujte 14 samořezných závitových vložek M6 do slepých otvorů označených „3“ (obr. **3** 1, strana 4). Použijte k tomu šestihranný bit 5 mm.

7.2.3 Montáž vyrovnávacího rámu

- Opatřete opěrnou plochu vyrovnávacího rámu (= plochu s otvory k upevnění rámu) k nezávislé klimatizaci (obr. **4** 1, strana 5) plasticou netvrdnoucí butylovou těsnicí hmotou (např. SikaLastomer-710).
- Upevněte vyrovnávací rám tak, jak je uvedeno na obr. **4** , strana 5, pomocí 4 šroubů s půlkulatou hlavou s přírubou (RT880: M8 x 16 mm, SP950T: M8 x 25 mm) (obr. **4** 2, strana 5).

7.2.4 Instalace těsnění střechy kabiny řidiče

**POZOR!**

Zkontrolujte, zda je plocha k přilepení těsnění mezi zařízením a střechou kabiny řidiče čistá (zbavená prachu, oleje apod.).

- Přilepte na střechu kabiny řidiče po obvodu otvoru střešního okna těsnicí pásku (10 x 20 mm) o délce 2, 5 m takto (obr. **5** , strana 6).
- Opatřete dorazovou hranu a horní hranu těsnicí pásky plasticou netvrdnoucí butylovou izolační hmotou (např. SikaLastomer-710).

7.2.5 Instalace zařízení do otvoru ve střeše

- Usadíte zařízení na střed otvoru ve střeše a ve směru jízdy (obr. **1**, strana 3).



POZNÁMKA

Musíte zajistit perfektní vystředění nezávislé klimatizace. Po usazení na střechu vozidla musí těsnění po obvodu přiléhat. Jedině tak je možné správné utěsnění!

- Umístěte distanční pouzdro L = 22 mm (obr. **6** 1, strana 6) do upevňovacích otvorů tak, jak je vidět na obr. **6**, strana 6.
- Přišroubujte vždy jeden šroub se šestihrannou hlavou (obr. **6** 4, strana 6) (**RT880**: M6 x 45 mm, **SP950T**: M6 x 50 mm) s podložkou 6, 5 x 20 (obr. **6** 2, strana 6) a pružnou podložkou M6 (obr. **6** 3, strana 6) do 14 (**RT880**)/12 (**SP950T**) závitových vložek na spodní straně zařízení.



POZOR!

V žádném případě nesmíte překročit uvedený utahovací moment. Pouze tak můžete zabránit vytržení závitových vložek.

- Utáhněte šrouby utahovacím momentem 6 Nm.

7.2.6 Instalace elektrických přívodních vodičů



VÝSTRAHA!

- Elektrické připojení smí provést výhradně odborník s odpovídajícími znalostmi.
- Před zahájením prací na elektricky poháněných součástech zajistěte, aby nebylo připojeno žádné napětí!



POZOR!

- Zajistěte přípojku k síti ve vozidle pojistkou o hodnotě 25 ampér.
- Baterie musí být schopná dodávat příslušný proud a napětí (kap. „Technické údaje“ na straně 282).



POZNÁMKA

Zařízení je sériově vybaveno kabelem o délce 4 m a průřezu 6 mm². Pokud potřebujete delší kabely, musí autorizovaný servis zvýšit průřez kabelu:

V tomto případě ořízněte kabel co nejbližší k zařízení (max. 0,5 m) a následně proveďte správné připojení na větší průřez kabelu. Výrobce doporučuje při prodloužení kabelu o 4 m až 6 m použít průřez minimálně 8 mm².

Zařízení můžete připojit buď k hlavnímu rozdělovači nákladního automobilu nebo také přímo k akumulátoru. Přitom je vhodnější provést přípojku prostřednictvím hlavního rozdělovače. Informace o specifikacích hlavního rozdělovače žádejte od výrobce vozidla.

- Instalujte napájecí rozvody a připojte je ve vozidle (červený vodič na kladný pól a černý na záporný).
- Zapojte zástrčku napájecího rozvodu do zásuvky napájecího rozvodu nezávislé klimatizace.
- Z důvodu zajištění napájecího rozvodu proti vytržení použijte kabelový vazač a upevněte jej např. na střechu kabiny.

7.2.7 Instalace napájecích rozvodů ke kondenzátorové jednotce (pouze SP950T)

Dodržujte následující pokyny k instalaci napájecích rozvodů:

- Dodržujte také návod k instalaci kondenzátorové jednotky.
 - Maximální délka instalace mezi výparníkovou a kondenzátorovou jednotkou je 4, 20 m (obr. **7**, strana 7).
 - Při instalaci zabraňte ohýbání rozvodů přes malé poloměry. Použijte při instalaci vhodnou zaoblenou podložku pod rozvod. Příliš malý poloměr způsobí zalomení rozvodu chladiva a klimatizace již není provozuschopná.
- Nezkracujte nadbytečnou délku u napájecích rozvodů jejich ohýbáním.
 - Použijte izolační hmotu (obr. **8** 1, strana 7), abyste zabránili pronikání vody mezi zadní stěnu nákladního automobilu a klip.



POZNÁMKA

Pokud chcete zabránit poškození zadní stěny nákladního automobilu (provrtáním), můžete klip přilepit vhodným lepidlem. Dodržujte pokyny výrobce lepidla.

- Upevněte napájecí rozvody přiloženými klipy k zadní stěně nákladního vozidla (obr. **8**, strana 7).
- Nasadte vlnovec do příslušného držáku (obr. **8** 2, strana 7).
- Nasadte víko (obr. **8** 4, strana 7).

7.2.8 Upevnění krycího rámu



POZOR!

Utahujte šrouby opatrně, aby nedošlo k poškození krycího rámu.

RT880: viz obr. **9**, strana 8

SP950T: viz obr. **10**, strana 9

- Upevněte krycí rám (5) šesti šrouby s válcovou hlavou M6 x 35 mm (7) a podložkami 6, 4 x 15 (6) ke střeše vozidla (originální upevňovací body).

7.3 Konfigurace softwaru zařízení

Před prvním uvedením zařízení do provozu můžete upravit řídicí jednotku v souladu s různými podmínkami instalace. Tuto úpravu musí provést instalační technik.

V režimu konfigurace jsou pomocí ovládacího panelu (obr. **11**, strana 10) nastaveny následující parametry softwaru zařízení:

Úroveň nabídky	Parametry	Význam	Nastavení z výroby
1	Zadání požadované teploty	Zařízení je spuštěno na základě zde zadané požadované teploty.	20 °C (68 °F)
2	Podpět'ové odpojení	Snímač baterie vypne zařízení po dosažení zde definovaného napětí.	Charakteristická veličina 4 = 22, 8 V
3	Zadání provozního režimu	Zařízení je spuštěno do zde zadaného provozního režimu.	0 = automatický režim
4	Nastavení z výroby	Parametry 1 – 3 můžete resetovat na nastavení z výroby.	--
5	Zobrazení jednotek teploty	Teplota může být zobrazována ve °C nebo °F.	°C



POZNÁMKA

Režim konfigurace můžete také vyvolat, pokud podpět'ová ochrana vypnula zařízení a dostupné je pouze zbytkové napětí.

7.3.1 Spuštění a ukončení konfiguračního režimu

Nastavované parametry můžete změnit v konfiguračním režimu:

- Při zapnutí tlačítkem **ZAP/VYP** (obr. 11 1, strana 10) držte stisknutá tlačítka **+** a **-** (obr. 11 6 a 7, strana 10), dokud nezačne blikat LED **Kompresor**.
- ✓ Nyní jste v konfiguračním režimu.
- ✓ Digitální displej (obr. 11 5, strana 10) zobrazí na 2 vteřiny verzi displeje (např. „3.1S“).
- ✓ Digitální displej (obr. 11 5, strana 10) zobrazí první číslicí úroveň nabídky a druhou a třetí číslicí nastavitelné parametry – např. 1.17 pro úroveň nabídky 1 a zadanou požadovanou hodnotu 17 °C.



POZNÁMKA

Pokud pomocí ovládacího panelu ne zadáte do 60 vteřin žádné informace, bude konfigurační režim ukončen a zařízení se vypne.

- Stisknutím tlačítka **ZAP/VYP** opustíte konfigurační režim.

7.3.2 Úroveň nabídky 1: Zadání požadované teploty

Zařízení je vždy spuštěno na definovanou požadovanou hodnotu teploty v kabině. Tento parametr můžete konfigurovat v rozsahu 17 až 30 °C (62 až 86 °F).

- Spust'ete konfigurační režim (kap. „Spuštění a ukončení konfiguračního režimu“ na straně 278).
- ✓ Digitální displej (obr. 11 5, strana 10) zobrazuje prvním číslem úroveň nabídky a druhým a třetím číslem nastavitelné parametry.
- Stiskněte tlačítko **Provozní režim** (obr. 11 4, strana 10), tím změníte parametr.
- Vyberte tlačítka **+** nebo **-** (obr. 11 6 a 7, strana 10) požadovanou hodnotu (ve °C), na kterou má být zařízení spuštěno.
- ✓ Číslice zobrazené na digitálním displeji blikají, dokud nebude potvrzen zadaný parametr.
- Potvrďte zadání tlačítkem **Provozní režim** (obr. 11 4, strana 10).
- ✓ Nastavená hodnota bude uložena a použita při restartu zařízení.
- ✓ Nyní jste opět v úrovni nabídky 1 a můžete pomocí tlačítek **+** nebo **-** přepínat mezi úrovněmi nabídky.

7.3.3 Úroveň nabídky 2: Podpět'ové odpojení

Snímač baterie chrání baterii před přílišným vybitím.



POZOR!

Baterie má po vypnutí snímačem baterie k dispozici ještě určitý díl kapacity nabití. Neopakujte vícekrát startování, nepoužívejte elektrické spotřebiče. Zajistěte nabití baterie. Jakmile je opět k dispozici potřebné napětí, můžete zařízení opět používat.

Pokud má nezávislá klimatizace k dispozici pouze zde nastavené napájecí napětí, bude zařízení vypnuto.

- Spust'íte konfigurační režim (kap. „Spuštění a ukončení konfiguračního režimu“ na straně 278).
- ✓ Digitální displej (obr. 11 5, strana 10) zobrazuje prvním číslem úroveň nabídky a druhým a třetím číslem nastavitelné parametry.
- Stiskněte jedenkrát tlačítko + (obr. 11 6, strana 10), tím přepnete do úrovně nabídky 2.
- Stiskněte tlačítko **Provozní režim** (obr. 11 4, strana 10), tím změníte parametr.
- ✓ Číslice zobrazené na digitálním displeji blikají, dokud nebude potvrzen zadaný parametr.
- Vyberte pomocí tlačítek + nebo – (obr. 11 6 a 7, strana 10) hodnotu pro vypnutí v případě podpětí. Číslice, zobrazená na digitálním displeji na druhé a třetí pozici, označuje napětí (ve voltech), při kterém dojde k vypnutí zařízení:

Číslice	Vypnutí při podpětí
1	22, 2
2	22, 4
3	22, 6
4	22, 8
5	22, 9

Číslice	Vypnutí při podpětí
5	23, 0
7	23, 1
8	23, 2
9	23, 4
10	23, 6

- Potvrďte zadání tlačítkem **Provozní režim** (obr. 11 4, strana 10).
- ✓ Nastavená hodnota bude uložena a použita při restartu zařízení.
- ✓ Nyní jste opět v úrovni nabídky 2 a můžete pomocí tlačítek + nebo – přepínat mezi úrovněmi nabídky.

7.3.4 Úroveň nabídky 3: Zadání provozního režimu

Zařízení je vždy spuštěno v definovaném provozním režimu pro požadovanou hodnotu teploty v kabině. Tento parametr můžete změnit:

- Spust'ete konfigurační režim (kap. „Spuštění a ukončení konfiguračního režimu“ na stranì 278).
- ✓ Digitální displej (obr. 11 5, strana 10) zobrazuje prvním číslem úroveň nabídky a druhým a třetím číslem nastavitelné parametry.
- Stiskněte dvakrát tlačítko **+** (obr. 11 6, strana 10), tím přepnete do úrovně nabídky **3**.
- Stiskněte tlačítko **Provozní režim** (obr. 11 4, strana 10), tím změníte parametr.
- ✓ Číslice zobrazené na digitálním displeji blikají, dokud nebude potvrzen zadaný parametr.
- Vyberte tlačítka **+** nebo **-** (obr. 11 6 a 7, strana 10) provozní režim, ve kterém má být zařízení spuštěno:

Číslice	Provozní režim
0	Automatický režim
1	Provozní režim 1
2	Provozní režim 2
3	Provozní režim 3

- Potvrďte zadání tlačítkem **Provozní režim** (obr. 11 4, strana 10).
- ✓ Nastavená hodnota bude uložena a použita při restartu zařízení.
- ✓ Nyní jste opět v úrovni nabídky 3 a můžete pomocí tlačítek **+** nebo **-** přepínat mezi úrovněmi nabídky.

7.3.5 Úroveň nabídky 4: Nastavení z výroby

Parametry, které můžete nastavit v konfiguračním režimu z úrovní nabídky 1 – 3, můžete resetovat na původní nastavení z výroby:

- Spust'ete konfigurační režim (kap. „Spuštění a ukončení konfiguračního režimu“ na stranì 278).
- ✓ Digitální displej (obr. 11 5, strana 10) zobrazuje prvním číslem úroveň nabídky a druhým a třetím číslem nastavitelné parametry.
- Stiskněte třikrát tlačítko **+** (obr. 11 6, strana 10), tím přepnete do úrovně nabídky **4**.
- ✓ Na displeji se zobrazí --.
- Stiskněte tlačítko **Provozní režim** (obr. 11 4, strana 10), tím resetujete zařízení do výrobního nastavení.

- ✓ Znaky -- zobrazené na digitálním displeji blikají.
- Stiskněte tlačítko +.
- ✓ Na displeji se zobrazí 00.
- Potvrďte zadání tlačítkem **Provozní režim** (obr. 11 4, strana 10).
- ✓ Parametry nastavené v konfiguračním režimu se vrátí do původního továrního nastavení.
- ✓ Nyní jste opět v úrovni nabídky 4 a můžete pomocí tlačítek + nebo – přepínat mezi úrovněmi nabídky.

7.3.6 Úroveň nabídky 5: Zobrazení jednotek teploty

Zařízení může zobrazovat teplotu v kabině ve °C nebo ve °F. Tento parametr můžete změnit:

- Spust'íte konfigurační režim (kap. „Spuštění a ukončení konfiguračního režimu“ na stranì 278).
- ✓ Digitální displej (obr. 11 5, strana 10) zobrazuje prvním číslem úroveň nabídky a druhým a třetím číslem nastavitelné parametry.
- Stiskněte čtyřikrát tlačítko + (obr. 11 6, strana 10), tím přepnete do úrovně nabídky 5.
- Stiskněte tlačítko **Provozní režim** (obr. 11 4, strana 10), tím změníte parametr.
- ✓ Číslice zobrazené na digitálním displeji blikají, dokud nebude potvrzen zadaný parametr.
- Vyberte tlačítka + nebo – (obr. 11 6 a 7, strana 10) jednotky teploty, které má zařízení použít při zobrazení.
- Potvrďte zadání tlačítkem **Provozní režim** (obr. 11 4, strana 10).
- ✓ Nastavená hodnota bude uložena a použita při restartu zařízení.
- ✓ Nyní jste opět v úrovni nabídky 5 a můžete pomocí tlačítek + nebo – přepínat mezi úrovněmi nabídky.

8 Technické údaje

Nezávislá klimatizace CoolAir RT880	
Č. položky:	9105305551
Max. chladicí výkon:	850 W
Jmenovité vstupní napětí:	24 V ₌₌₌
Rozsah vstupního napětí:	20 V ₌₌₌ – 30 V ₌₌₌
Spotřeba el. proudu:	12 – 22 A
Vypnutí při podpětí:	Nastavitelné (kap. „Úroveň nabídky 2: Podpět'ové odpojení“ na strani 279)
Rozměry (D x Š x V v mm) (výška nad střechou vozidla):	635 x 830 x 174
Hmotnost:	cca 21 kg

Nezávislá klimatizace CoolAir SP950 se střešní výparníkovou jednotkou SP950T	
Č. položky:	9105305548
Max. chladicí výkon:	850 W
Jmenovité vstupní napětí:	24 V ₌₌₌
Rozsah vstupního napětí:	20 V ₌₌₌ – 30 V ₌₌₌
Spotřeba el. proudu:	12 – 22 A
Vypnutí při podpětí:	Nastavitelné (kap. „Úroveň nabídky 2: Podpět'ové odpojení“ na strani 279)
Rozměry (D x Š x V v mm) Výparníková jednotka:	577 x 779 x 75 mm
Kondenzátorová jednotka:	156 x 346 x 490 mm
Hmotnost Výparníková jednotka:	cca 15 kg
Kondenzátorová jednotka:	cca 12 kg

Obsah

1	Symbole a formáty	284
2	Bezpečnostné pokyny	285
2.1	Manipulácia so zariadením	285
2.2	Manipulácia s elektrickými vedeniami	286
3	Formality príručky	286
3.1	Všeobecné informácie o montážnom návode	286
3.2	Cieľová skupina	286
4	Používanie v súlade s určením	287
5	Obsah dodávky	288
6	Príslušenstvo	288
7	Inštalácia	289
7.1	Pokyny na inštaláciu	289
7.2	Postup inštalácie	291
7.2.1	Demontáž strešného okna	291
7.2.2	Príprava zariadenia (len RT880)	292
7.2.3	Montáž vyrovnávacieho rámu	292
7.2.4	Upevnenie tesnenia na strechu kabína vodiča	292
7.2.5	Montáž zariadenia do otvoru	293
7.2.6	Uloženie elektrických napájacích vedení	293
7.2.7	Uloženie napájacích vedení ku kondenzátorovej jednotke (len SP950T)	294
7.2.8	Upevnenie krycieho rámu	295
7.3	Konfigurácia softvéru zariadenia	295
7.3.1	Spustenie a ukončenie konfiguračného režimu	296
7.3.2	Úroveň menu 1: Nastavovací údaj – požadovaná hodnota teploty	296
7.3.3	Úroveň menu 2: Vypnutie pri poklese napájacieho napätia	297
7.3.4	Úroveň menu 3: Nastavovací údaj – prevádzkový režim	298
7.3.5	Úroveň menu 4: Výrobné nastavenie	298
7.3.6	Úroveň menu 5: Zobrazenie na teplotnej jednotke	299
8	Technické údaje	300

1 Symboly a formáty

**VÝSTRAHA!**

Bezpečnostný pokyn: Nerešpektovanie môže viesť k smrti alebo k ťažkému zraneniu.

**UPOZORNENIE!**

Bezpečnostný pokyn: Nerešpektovanie môže viesť k zraneniam.

**POZOR!**

Nerešpektovanie môže viesť k materiálnym škodám a môže ovplyvniť funkciu zariadenia.

**POZNÁMKA**

Doplňujúce informácie k obsluhu výrobku.

- **Konanie:** Tento symbol vám ukáže, že musíte niečo urobiť. Potrebné konania budú popísane krok za krokom.
- ✓ Tento symbol popisuje výsledok niektorého konania.

Obr. 1 5, strana 3: Tento údaj poukazuje na prvok v niektorom obrázku, v tomto príklade na „Pol. 5 v Obr. 1 na strane 3“.

2 Bezpečnostné pokyny

Je nevyhnutne potrebné, aby ste si pozorne prečítali celý obsah príručky. Len ak dodržíte inštrukcie, zabezpečíte tak spoľahlivosť prídavného klimatizačného zariadenia a ochranu pred zraneniami alebo materiálnymi škodami.

Výrobca v nasledujúcich prípadoch nepreberá za škody žiadnu záruku:

- Chyby montáže alebo pripojenia
- Poškodenia produktu mechanickými vplyvmi a prepätiami
- Zmeny produktu bez vyjadreného povolenia výrobcu
- Použitie na iné účely ako sú účely uvedené v návode

2.1 Manipulácia so zariadením

- Nesmie dôjsť k obmedzeniu voľnosti pohybu návesov (vonkajšie hrany návesu pri zabočení alebo vybočení) a ostatných prístavieb vozidla.
- Prídavné klimatizačné zariadenie používajte len na účel, ktorý stanovil výrobca a nevykonávajte žiadne zmeny alebo prestavby prístroja!
- Ak prídavné klimatizačné zariadenie vykazuje poškodenia, nesmie sa uviesť do prevádzky.
- Prídavné klimatizačné zariadenie musí byť nainštalované bezpečne, aby sa neprevrátilo alebo nespadlo!
- Inštaláciu, údržbu a prípadné opravy prídavného klimatizačného zariadenia smie uskutočniť len špecializovaná firma, ktorá je oboznámená s rizikami s tým spojenými, príp. s príslušnými predpismi!
- Nepoužívajte prídavné klimatizačné zariadenie v blízkosti zápalných tekutín a plynov.
- Prídavné klimatizačné zariadenie nepoužívajte, ak je vonkajšia teplota nižšia ako 0 °C.
- V prípade požiaru **nedávajte dolu** horný kryt prídavného klimatizačného zariadenia, ale použite povolený hasiaci prostriedok. Na hasenie nepoužívajte vodu.
- Informujte sa prosím u vášho výrobcu vozidla, či je kvôli nastaveniu prídavného klimatizačného zariadenia (výška nastavby RT880: 174 mm, výška nastavby SP950T: 75 mm) potrebná zmena záznamu o výške vozidla vo vašom technickom preukaze.
- Pri práci na prídavnom klimatizačnom zariadení (čistenie, údržba atď.) zrušte všetky pripojenia elektrického napájania!

2.2 Manipulácia s elektrickými vedeniami

- Ak sa vedenia musia viesť cez steny s ostrými hranami, použite ochranné rúrky, príp. priechodky!
- Na elektricky vodivé materiály (kovy) neumiestňujte voľné alebo ostro lomené vedenia!
- Net'ahajte vedenia!
- Vedenia upevnite a položte tak, aby nehrozilo nebezpečenstvo zakopnutia a aby bolo vylúčené poškodenie kábla.
- Elektrické pripojenie smie vykonať len špecializovaná firma.
- Pripojenie do siete vo vozidle zaistite 25 A.
- Nikdy neukladajte prívodné vedenia napätia (batériové káble) v blízkosti signálnych a radiacich vedení.

3 Formality príručky

3.1 Všeobecné informácie o montážnom návode

Tento montážny návod obsahuje dôležité informácie a inštrukcie k inštalácii prídavného klimatizačného zariadenia. Tieto informácie sa týkajú inštaláčnej prevádzky prídavného klimatizačného zariadenia.

Nasledujúce pokyny vám pomôžu pri správnom používaní montážneho návodu:

- Montážny návod je súčasťou dodávky a je potrebné si ho starostlivo odložiť.
- Montážny návod vám poskytuje dôležité pokyny na montáž a zároveň slúži ako pomôcka v prípade opráv.
- Pri nedodržaní tohto montážneho návodu výrobca neručí. Akékoľvek nároky budú v takomto prípade vylúčené.

3.2 Cieľová skupina

Informácie o inštalácii a konfigurácii nachádzajúce sa v tomto návode sú adresované odborníkom v inštaláčnych firmách, ktorí sú oboznámení s príslušnými smernicami a bezpečnostnými predpismi, ktoré je potrebné dodržiavať pri montáži príslušenstva do nákladných vozidiel.

4 Používanie v súlade s určením

Montážna súprava (č. výrobku 9100300029) umožňuje vstavenie prídavného klimatizačného zariadenia CoolAir RT880 (č. výrobku 9105305551) alebo strešnej odparovacej jednotky CoolAir SP950T (č. výrobku 9105305548) do existujúceho strešného otvoru (vetrací otvor) kabíny vodiča DAF XF 105 Space Cab.

Strešná jednotka výparníka CoolAir SP950T je funkčná len v spojení s kondenzátorovou jednotkou CoolAir SP950C. Oba komponenty spolu tvoria klimatizačný systém na prevádzku počas státia CoolAir SP950.



POZOR!

- Prístroje RT880 a SP950 **nie sú** vhodné na inštaláciu do stavebných, poľnohospodárskych alebo podobných pracovných strojov. Pri silnom vibračnom účinku nie je zaručená jeho riadna činnosť.
- Prevádzka prístrojov RT880 a SP950 s hodnotami napätia odlišnými od uvedených hodnôt vedie k poškodeniu prístroja.



POZNÁMKA

Prístroje RT880 a SP950 nie sú dimenzované v chladiacom režime pre teplotu okolia nad 43 °C.

5 Obsah dodávky

CoolAir RT880/SP950T montážna súprava pre DAF XF 105 Space Cab,
č. výrobku 9100300029

Označenie dielcov	Množstvo	Č. výrobku
Montážny návod	1	4445100792
1/4" šesťhranný skrutkovací hrot	1	4445900172
Závitová vložka s prírubou M8	4	4445200068
Závitová vložka s prírubou M6	14	4445200069
Vyrovňavací rám	1	4443000300
Zápustná skrutka so šošovkovitou hlavou M8 x 16 (len RT880)	4	–
Zápustná skrutka so šošovkovitou hlavou s ISK a prírubou M8 x 25 (len SP950T)	4	–
2, 5 m tesniaca páska (profil: 10 x 20 mm)	1	–
Dištančné puzdro D = 22 mm, Ø 14 mm	14	4443900254
Šesťhranná skrutka M6 x 45 (len RT880)	14	–
Šesťhranná skrutka M6 x 50 (len SP950T)	12	–
Pružná podložka M6	14	–
Podložka 6, 5 x 20	14	–
Pripájací kábel 6 mm ² x 4 m	1	4441300149
Viazač káblov	1	–
Krycí rám	1	4443000290
Skrutka ISK s valcovou hlavou M6 x 35	6	–
Podložka 6, 4 x 15 x 1, 5	6	–

6 Príslušenstvo

Dostupné ako príslušenstvo (nie je súčasťou dodávky):

Označenie dielcov	Č. výrobku
Pripájací kábel 8 mm ² x 9, 5 m	9100300027

7 Inštalácia



POZOR!

Inštaláciu prídavného klimatizačného zariadenia smú vykonávať len odborné firmy s príslušným osvedčením. Informácie sú adresované odborným pracovníkom, ktorí sú oboznámení s príslušnými smernicami a bezpečnostnými opatreniami.

7.1 Pokyny na inštaláciu

Pred inštaláciou prídavného klimatizačného zariadenia si kompletne prečítajte tento montážny návod.

Pri montáži prídavného klimatizačného zariadenia rešpektujte nasledovné tipy a pokyny:



VÝSTRAHA!

Pred začatím prác na elektricky ovládaných komponentoch zabezpečte, aby neboli pod napätím!

- Pred inštaláciou prídavného klimatizačného zariadenia bezpodmienečne skontrolujte, či sa jeho montážou nemôžu poškodiť komponenty vozidla alebo nepriaznivo ovplyvniť ich činnosť. Na základe obr. **1**, strane 3 a obr. **2**, strane 3 môžete preveriť rozmery zabudovaného zariadenia. Prerušovaná čiara je pritom stred strešného otvoru.
- Pred montážou sa poraďte s výrobcou vozidla, či je nadstavba dimenzovaná na statickú hmotnosť a zaťaženie klimatizačným zariadením, ak je vozidlo v pohybe. Výrobca prídavného klimatizačného zariadenia nepreberá žiadne záruky.
- Sklon strechy na montážnej ploche nesmie byť v smere jazdy väčší ako 8°.
- Dodané montážne dielce sa pri montáži nesmú svojvoľne upravovať.
- Vetracie otvory (mriežky) sa nesmú zakrývať (minimálna vzdialenosť od iných častí prístavby: 10 cm).
- Zariadenie môžete spojiť s hlavným rozvodom nákladného vozidla alebo priamo s batériou. Pričom by sa malo uprednostniť pripojenie prostredníctvom hlavného rozvodu. V niektorých vozidlách sa väčšie spotrebiče pri zapojení prostredníctvom hlavného rozvodu po krátkom čase vypnú, keď je spotreba prúdu príliš vysoká. Informácie o špecifikáciách hlavného rozvodu si vyžiadajte od výrobcu vášho vozidla.
- Pri inštalácii zariadenia a pri pripájaní k elektrickému prúdu dodržiavajte smernice výrobcu nadstavby.

- Všimnite si schému zapojenia prístroja:

RT880

Č. na obr. 12 , strane 10	Označenie
1	Ovládacia fólia
2	Spájací kábel
3	Snímač teploty v priestore
4	Kostra/uzemnenie
5	Tepelné relé (kompresor)
6	Kompresor
7	Ventilátor kondenzátora
8	Ventilátor odparovača
9	Kostra/uzemnenie
10	Poistka 25 A
11	Poistka 2 A
12	Poistka 4 A

SP950T

Č. na obr. 13 , strane 12	Označenie
1	Čerpadlo na kondenzát
2	Ventilátor odparovača
3	Doska plošných spojov
4	Snímač teploty
5	Vysielač výšky hladiny
6	Riadenie
7	Poistka 25 A
8	Poistka 4 A ventilátor odparovača
9	Poistka 4 A ventilátor kondenzátora
10	Ventilátor kondenzátora
11	Kompresor
12	Tepelné relé (kompresor)

**VÝSTRAHA!**

Pred inštaláciou prídavného klimatizačného zariadenia musia byť všetky spojenia s batériou vozidla odpojené.

Pri nedodržaní tohto predpisu hrozí nebezpečenstvo úrazu elektrickým prúdom.

**UPOZORNENIE!**

Nesprávna montáž prídavného klimatizačného zariadenia môže viesť k neopraviteľným škodám zariadenia a nepriaznivo ovplyvniť bezpečnosť používateľa.

V prípade, že prídavné klimatizačné zariadenie nebude nainštalované v súlade s týmto montážnym návodom, výrobca nepreberá žiadnu záruku. Za prevádzkové poruchy a bezpečnosť prídavného klimatizačného zariadenia, zvlášť za škody na zdraví a/alebo materiálne škody.

**POZNÁMKA**

Po inštalácii zariadenia skontrolujte nastavené parametre softvéru zariadenia (kap. „Konfigurácia softvéru zariadenia“ na strane 295).

7.2 Postup inštalácie

**POZOR!**

- Výrobca preberá výlučne záruku za dielce, ktoré sú súčasťou dodávky. Pri montáži zariadenia spolu s dielcami iných výrobcov všetky nároky vyplývajúce zo záruky zanikajú.
- Prv než vstúpite na strechu vozidla, preverte, či je možné na ňu vstúpiť. U výrobcu vozidla sa môžete informovať o prípustnom zaťažení strechy.

7.2.1 Demontáž strešného okna

- Odstráňte všetky skrutky a upevnenia existujúceho strešného okna.
- Strešné okno vyberte.
- Odstráňte tesniaci materiál okolo otvoru tak, aby bol podklad čistý a zbavený mastnoty.

**POZNÁMKA**

Zlikvidujte všetok odpadový materiál, lepidlo, silikón a tesnenia zvlášť. Dodržiavajte pritom miestne smernice o likvidácii.

7.2.2 Príprava zariadenia (len RT880)

**POZOR!**

Zaistite zariadenie pri prípravách na pracovnej ploche proti pádu. Dbajte, aby bol podklad rovný a čistý, aby sa zariadenie nepoškodilo.

- Položte prídavné klimatizačné zariadenie krytom nadol na pracovnú plochu.

**POZOR!**

Závitové vložky zaskrutkujte zvislo. Neprekročte moment zaskrutkovania.

- 8 Nm pre M6
- 10 Nm pre M8

- Zaskrutkujte 4 samorezné závitové vložky M8 do slepých otvorov označených číslom „1“, ako je zobrazené na obr. **3** 2, strane 4. Použite dodaný 1/4" skrutkovací hrot.
- Zaskrutkujte 14 samorezných závitových vložiek M6 do slepých otvorov označených číslom „3“ (obr. **3** 1, strane 4). Použite 5 mm šesťhranný skrutkovací hrot.

7.2.3 Montáž vyrovnávacieho rámu

- Opatrite dosadaciu plochu vyrovnávacieho rámu (= plocha s otvormi na upevnenie rámu) k prídavného klimatizačnému zariadeniu (obr. **4** 1, strane 5) plastickým nevytvrdzujúcim butylovým tesnením (napr. SikaLastomer-710).
- Upevnite vyrovnávací rám, ako je zobrazené na obr. **4**, strane 5, 4 skrutkami so šošovkovitou hlavou s prírubou (**RT880**: M8 x 16 mm, **SP950T**: M8 x 25 mm) (obr. **4** 2, strane 5).

7.2.4 Upevnenie tesnenia na strechu kabína vodiča

**POZOR!**

Zabezpečte, aby lepiace plochy pre tesnenie medzi zariadenie strechu kabíny vodiča boli čisté (zbavené prachu, oleja atď.).

- Nalepte 2, 5 m dlhú tesniacu pásku (10 x 20 mm) sledujúc obrys strešného otvoru kabíny vodiča (obr. **5**, strane 6).
- Nárazovú hranu a hornú hranu tesniacej pásky opatrite plastickým nevytvrdzujúcim butylovým tesnivom (napr. SikaLastomer-710).

7.2.5 Montáž zariadenia do otvoru

- Vložte zariadenie vystredene a v smere jazdy (obr. **1**, strane 3) na strešný otvor.



POZNÁMKA

Zabezpečte perfektné vystredenie prídavného klimatizačného zariadenia. Po nasadení na stred vozidla musí tesnenie po obvode priliehať. Len tak je možné bezpečné utesnenie!

- Umiestnite dištančné puzdro D = 22 mm (obr. **6** 1, strane 6) na upevňovacie otvory, ako je znázornené na obr. **6**, strane 6.
- Zaskrutkujte po jednej šesťhrannej skrutke (obr. **6** 4, strane 6) (RT880: M6 x 45 mm, SP950T: M6 x 50 mm) s podložkou 6, 5 x 20 (obr. **6** 2, strane 6) a pružnou podložkou M6 (obr. **6** 3, strane 6) do 14 (RT880)/12 (SP950T) závitových vložiek na spodnej strane zariadenia.



POZOR!

V žiadnom prípade neprekročte uvedený uťahovací moment. Len tak môžete zabrániť vytrhnutiu závitových vložiek.

- Uťahnite skrutky uvedeným uťahovacím momentom 6 Nm.

7.2.6 Uloženie elektrických napájacích vedení



VÝSTRAHA!

- Elektrické pripojenie smie vykonať len špecializovaný odborník s príslušnými vedomosťami.
- Pred začatím prác na elektricky ovládaných komponentoch zabezpečte, aby neboli pod napätím!



POZOR!

- Pripojenie do siete vo vozidle zaistíte 25 A.
- Batéria musí byť schopná dodávať potrebný prúd a napätie (kap. „Technické údaje“ na strane 300).



POZNÁMKA

Zariadenie je sériovo vybavené 4 m dlhým káblom s prierezom 6 mm². Ak by bol potrebný dlhší kábel, prierez kábla musí zväčšiť autorizovaný servis.

V takomto prípade odrežte kábel čo najbližšie pri zariadení (max. 0,5 m) a odborne spojte s káblom s väčším prierezom.

Výrobca odporúča v prípade predĺženia kábla o 4 až 6 m minimálny prierez 8 mm².

Zariadenie môžete spojiť s hlavným rozvodom nákladného vozidla alebo priamo s batériou. Pričom by sa malo uprednostniť pripojenie prostredníctvom hlavného rozvodu. Informácie o špecifikáciách hlavného rozvodu si vyžiadajte od výrobcu vášho vozidla.

- Uložte napájacie vedenie a pripojte ho do vozidla (červený vodič na plus a čierny vodič na mínus).
- Zasuňte zástrčku napájacieho vedenia do zásuvky napájacieho vedenia prídavného klimatizačného zariadenia.
- Zaistite napájacie vedenie na kompenzáciu ťahu viazačom káblov napr. na streche kabíny vodiča.

7.2.7 Uloženie napájacích vedení ku kondenzátorovej jednotke (len SP950T)

Pri ukladaní napájacích vedení dodržiavajte nasledovné pokyny:

- Dodržiavajte montážny návod kondenzátorovej jednotky.
 - Maximálna dĺžka uloženia medzi jednotkou odparovača a kondenzátorovou jednotkou je 4, 20 m (obr. **7**, strane 7).
 - Pri uložení a ohýbaní napájacích vedení sa vyvarujte ostrých ohybov s malými polomermi. Na ohýbanie použite vhodné oblé teleso, ktoré podložíte. Príliš malý polomer zlomí vedenie chladiacej kvapaliny a klimatizačné zariadenie nebude pripravené na prevádzku.
- Skráťte nepotrebnú dĺžku napájacieho vedenia ohnutím oblúka.
 - Naneste tesniacu hmotu na (obr. **8** 1, strane 7), čím zabránite vniknutiu vody medzi zadnú stenu nákladného vozidla a klip.



POZNÁMKA

Ak chcete predísť poškodeniu zadnej steny nákladného vozidla, klip môžete nalepiť aj vhodným lepidlom. Rešpektujte upozornenia výrobcu lepidla.

- Upevnite napájacie vedenie priloženými klipmi na zadnú stenu nákladného vozidla (obr. **8**, strane 7).
- Vsuňte vlnitú rúrku do pripraveného držiaka (obr. **8** 2, strane 7).
- Nasadte kryt (obr. **8** 4, strane 7).

7.2.8 Upevnenie krycieho rámu



POZOR!

Ut'ahujte skrutky len opatrne, aby ste nepoškodili krycí rám.

RT880: pozri obr. **9**, strane 8

SP950T: pozri obr. **10**, strane 9

- Upevnite krycí rám (5) šiestimi skrutkami s valcovou hlavou M6 x 35 mm (7) a podložkami 6, 4 x 15 (6) na strechu kabíny vodiča (originálne upevňovacie body).

7.3 Konfigurácia softvéru zariadenia

Pred prvým uvedením zariadenia do prevádzky možno riadenie prispôbiť odlišným montážnym danostiam. Toto prispôsobenie musí uskutočniť montážnik.

V konfiguračnom režime sa nastavujú nasledovné parametre softvéru zariadenia na ovládacom paneli (obr. **11**, strane 10):

Úroveň menu	Parametre	Význam	Výrobné nastavenie
1	Nastavovací údaj – požadovaná hodnota teploty	Zariadenie sa spustí s tu zadefinovanou požadovanou hodnotou teploty.	20 °C (68 °F)
2	Vypnutie pri poklese napájacieho napätia	Kontrolný snímač stavu batérie sa vypne pri tu zadefinovanom napätí zariadenia.	Predvoľba 4 = 22, 8 V
3	Nastavovací údaj – prevádzkový režim	Zariadenie sa spustí s tu zadefinovaným prevádzkovým režimom.	0 = automatický režim
4	Výrobné nastavenia	Parametre 1 – 3 môžete obnoviť na výrobné nastavenia.	--
5	Zobrazenie na teplotnej jednotke	Teplota sa môže zobrazovať v °C alebo °F.	°C



POZNÁMKA

Režim konfigurácie možno ešte vyvolať aj vtedy, keď podpäťová ochrana vypne zariadenie a k dispozícii je len zvyškové napätie.

7.3.1 Spustenie a ukončenie konfiguračného režimu

Nastaviteľné parametre možno v konfiguračnom režime zmeniť:

- ▶ Pri zapnutí tlačidlom **ZAP./VYP.** (obr. 11 1, strane 10) držte obidve tlačidlá **+** a **-** (obr. 11 6 a 7, strane 10) stlačené dovedy, kým LED **kompresor** nezačne blikat'.
- ✓ Teraz ste v konfiguračnom režime.
- ✓ Digitálny displej (obr. 11 5, strane 10) zobrazí na 2 sekundy verziu displeja (napr. „3.1S“).
- ✓ Digitálny displej (obr. 11 5, strane 10) zobrazuje prvou číslicou úroveň menu a druhou číslicou nastaviteľný parameter – napr. *1.17* pre úroveň menu 1 a nastavovací údaj pre požadovanú hodnotu 17 °C.



POZNÁMKA

Ak sa počas 60 sekúnd neuskutoční žiadne zadanie na ovládacom paneli, režim konfigurácie sa opustí a zariadenie sa vypne.

- ▶ Stlačením tlačidlo **ZAP./VYP.** opustíte režim konfigurácie.

7.3.2 Úroveň menu 1: Nastavovací údaj – požadovaná hodnota teploty

Zariadenie sa spustí vždy so zadanou požadovanou hodnotou vnútornej teploty priestoru. Tento parameter možno nakonfigurovať v rozmedzí 17 až 30 °C (62 až 86 °F).

- ▶ Spustíte režim konfigurácie (kap. „Spustenie a ukončenie konfiguračného režimu“ na strane 296).
- ✓ Digitálny displej (obr. 11 5, strane 10) zobrazí prvou číslicou úroveň menu a druhou a tret'ou číslicou nastaviteľný parameter.
- ▶ Stlačte tlačidlo **prevádzkový režim** (obr. 11 4, strane 10), čím zmeníte parameter.
- ▶ Zvoľte tlačidlami **+**, príp. **-** (obr. 11 6 a 7, strane 10) požadovanú hodnotu (v °C), s ktorou sa má zariadenie naštartovať.
- ✓ Číslice zobrazené na digitálnom displeji blikajú, kým sa nepotvrdí zadaný parameter.
- ▶ Potvrďte zadanie tlačidlom **prevádzkový režim** (obr. 11 4, strane 10).
- ✓ Nastavená hodnota sa uloží a použije pri novom štarte zariadenia.
- ✓ Teraz sa znova nachádzate na úrovni menu 1 a môžete tlačidlami **+**, príp. **-** meniť úroveň menu.

7.3.3 Úroveň menu 2: Vypnutie pri poklese napájacieho napätia

Kontrolný snímač stavu batérie chráni batériu pred hlbokým vybitím.



POZOR!

Batéria má pri vypnutí kontrolným snímačom stavu batérie ešte časť svojej kapacity nabitia. Vyvarujte sa viacnásobného spúšťania alebo prevádzky spotrebičov prúdu. Postarajte sa, aby sa batéria opäť nabila. Akonáhle bude mať batéria potrebné napätie, môže sa zariadenie znova používať.

Ak má prídavné klimatizačné zariadenie k dispozícii len tu nastavené napájacie napätie, zariadenie sa vypne.

- Spustíte režim konfigurácie (kap. „Spustenie a ukončenie konfiguračného režimu“ na strane 296).
- ✓ Digitálny displej (obr. 11 5, strane 10) zobrazí prvou číslicou úroveň menu a druhou a tret'ou číslicou nastaviteľný parameter.
- Ak stlačíte raz tlačidlo + (obr. 11 6, strane 10), prejdete do úrovne menu 2.
- Stlačte tlačidlo **prevádzkový režim** (obr. 11 4, strane 10), čím zmeníte parameter.
- ✓ Číslce zobrazené na digitálnom displeji blikajú, kým sa nepotvrdí zadaný parameter.
- Zvoľte tlačidlami +, príp. – (obr. 11 6 a 7, strane 10) hodnotu pre vypnutie pri poklese napájacieho napätia. Predvoľba zobrazená na digitálnom displeji na druhom a tret'om mieste znamená napätie (vo V), pri ktorom sa zariadenie vypne:

Predvoľba	Vypnutie pri poklese napájacieho napätia
1	22, 2
2	22, 4
3	22, 6
4	22, 8
5	22, 9

Predvoľba	Vypnutie pri poklese napájacieho napätia
6	23, 0
7	23, 1
8	23, 2
9	23, 4
10	23, 6

- Potvrďte zadanie tlačidlom **prevádzkový režim** (obr. 11 4, strane 10).
- ✓ Nastavená hodnota sa uloží a použije pri novom štarte zariadenia.
- ✓ Teraz sa znova nachádzate na úrovni menu 1 a môžete tlačidlami +, príp. – meniť úroveň menu.

7.3.4 Úroveň menu 3: Nastavovací údaj – prevádzkový režim

Zariadenie sa spustí vždy so zadaným prevádzkovým režimom pre vnútornú teplotu priestoru. Tento parameter možno nakonfigurovať:

- Spustíte režim konfigurácie (kap. „Spustenie a ukončenie konfiguračného režimu“ na strane 296).
- ✓ Digitálny displej (obr. 11 5, strane 10) zobrazí prvou číslicou úroveň menu a druhou a tret'ou číslicou nastaviteľný parameter.
- Ak stlačíte dvakrát tlačidlo + (obr. 11 6, strane 10), prejdete do úrovne menu 3.
- Stlačte tlačidlo **prevádzkový režim** (obr. 11 4, strane 10), čím zmeníte parameter.
- ✓ Číslice zobrazené na digitálnom displeji blikajú, kým sa nepotvrdí zadaný parameter.
- Zvoľte tlačidlami +, príp. – (obr. 11 6 a 7, strane 10) prevádzkový režim, s ktorým sa má zariadenie spustiť:

Predvoľba	Prevádzkový režim
0	Automatický režim
1	Prevádzkový režim 1
2	Prevádzkový režim 2
3	Prevádzkový režim 3

- Potvrďte zadanie tlačidlom **prevádzkový režim** (obr. 11 4, strane 10).
- ✓ Nastavená hodnota sa uloží a použije pri novom štarte zariadenia.
- ✓ Teraz sa znova nachádzate na úrovni menu 3 a môžete tlačidlami +, príp. – meniť úroveň menu.

7.3.5 Úroveň menu 4: Výrobné nastavenie

U parametrov nastaviteľných v režime konfigurácie z úrovni menu 1 – 3 možno obnoviť výrobné nastavenia:

- Spustíte režim konfigurácie (kap. „Spustenie a ukončenie konfiguračného režimu“ na strane 296).
- ✓ Digitálny displej (obr. 11 5, strane 10) zobrazí prvou číslicou úroveň menu a druhou a tret'ou číslicou nastaviteľný parameter.
- Ak stlačíte trikrát tlačidlo + (obr. 11 6, strane 10), prejdete do úrovne menu 4.
- ✓ Digitálny displej zobrazuje --.

- Stlačením tlačidla **prevádzkový režim** (obr. 11 4, strane 10) obnovíte výrobné nastavenia zariadenia.
- ✓ Znaky -- zobrazené na digitálnom displeji začnú blikať.
- Stlačte tlačidlo **+**.
- ✓ Digitálny displej zobrazuje 00.
- Potvrďte zadanie tlačidlom **prevádzkový režim** (obr. 11 4, strane 10).
- ✓ Parametre nastavené v režime konfigurácie sa obnovia na výrobné nastavenia.
- ✓ Teraz sa znova nachádzate na úrovni menu 4 a môžete tlačidlami **+**, príp. **-** meniť úrovne menu.

7.3.6 Úroveň menu 5: Zobrazenie na teplotnej jednotke

Zariadenie môže zobrazovať teplotu priestoru v °C alebo °F. Tento parameter možno nakonfigurovať:

- Spustíte režim konfigurácie (kap. „Spustenie a ukončenie konfiguračného režimu“ na strane 296).
- ✓ Digitálny displej (obr. 11 5, strane 10) zobrazí prvou číslicou úroveň menu a druhou a tret'ou číslicou nastaviteľný parameter.
- Ak stlačíte štyrikrát tlačidlo **+** (obr. 11 6, strane 10), prejdete do úrovne menu **5**.
- Stlačte tlačidlo **prevádzkový režim** (obr. 11 4, strane 10), čím zmeníte parameter.
- ✓ Číslice zobrazené na digitálnom displeji blikajú, kým sa nepotvrdí zadaný parameter.
- Zvoľte tlačidlami **+**, príp. **-** (obr. 11 6 a 7, strane 10) teplotnú jednotku, ktorú má zobraziť zariadenie.
- Potvrďte zadanie tlačidlom **prevádzkový režim** (obr. 11 4, strane 10).
- ✓ Nastavená hodnota sa uloží a použije pri novom štarte zariadenia.
- ✓ Teraz sa znova nachádzate na úrovni menu 5 a môžete tlačidlami **+**, príp. **-** meniť úrovne menu.

8 Technické údaje

Prídavné klimatizačné zariadenie CoolAir RT880	
Č. výrobku:	9105305551
Max. chladiaci výkon:	850 W
Vstupné menovité napätie:	24 V _{DC}
Rozsah vstupného napätia:	20 V _{DC} – 30 V _{DC}
Spotreba prúdu:	12 – 22 A
Vypnutie pri poklese napájacieho napätia:	konfigurovateľné (kap. „Úroveň menu 2: Vypnutie pri poklese napájacieho napätia“ na strane 297)
Rozmery (D x Š x V v mm) (výška nad strechou vozidla):	635 x 830 x 174
Hmotnosť:	cca 21 kg

Prídavné klimatizačné zariadenie CoolAir SP950 so strešnou odparovacou jednotkou SP950T	
Č. výrobku:	9105305548
Max. chladiaci výkon:	850 W
Vstupné menovité napätie:	24 V _{DC}
Rozsah vstupného napätia:	20 V _{DC} – 30 V _{DC}
Spotreba prúdu:	12 – 22 A
Vypnutie pri poklese napájacieho napätia:	konfigurovateľné (kap. „Úroveň menu 2: Vypnutie pri poklese napájacieho napätia“ na strane 297)
Rozmery (D x Š x V v mm) Odparovacia jednotka:	577 x 779 x 75 mm
Kondenzátorová jednotka:	156 x 346 x 490 mm
Hmotnosť Odparovacia jednotka:	cca 15 kg
Kondenzátorová jednotka:	cca 12 kg

Tartalomjegyzék

1	Szimbólumok és formátumok	302
2	Biztonsági tudnivalók	303
2.1	A készülék kezelése	303
2.2	Az elektromos vezetékek kezelése	304
3	A kézikönyv szabályai	304
3.1	Általános információk a beszerelési útmutatóhoz	304
3.2	Célcsoport	304
4	Rendeltetésszerű használat	305
5	Szállítási terjedelem	306
6	Tartozék	306
7	Beszerelés	307
7.1	Szerelési megjegyzések	307
7.2	Beszerelési lépések	309
7.2.1	A tetőablak kiszérése	309
7.2.2	A berendezés előkészítése (csak RT880)	310
7.2.3	Kiegészítőkeret beszerelése	310
7.2.4	A tömítés elhelyezése a vezetőfülke tetején	310
7.2.5	A berendezés beszerelése a tetőablakba	311
7.2.6	Az elektromos tápvezetékek vezetése	312
7.2.7	A tápvezetékek kondenzátoregységhez történő vezetése (csak SP950T)	313
7.2.8	A fedőkeret rögzítése	313
7.3	A berendezésszoftver konfigurációja	314
7.3.1	A konfigurációs üzemmód indítása és befejezése	314
7.3.2	1. menüszint: Előírt hőmérsékletérték beállítása	315
7.3.3	2. menüszint: Lekapcsolás alacsony feszültségnél	316
7.3.4	3. menüszint: Üzem mód beállítása	317
7.3.5	4. menüszint: Gyári beállítás	317
7.3.6	5. menüszint: Hőmérsékletegység kijelzése	318
8	Műszaki adatok	319

1 Szimbólumok és formátumok

**FIGYELMEZTETÉS!**

Biztonsági tudnivaló: Az utasítás figyelmen kívül hagyása halált vagy súlyos sérülést okozhat.

**VIGYÁZAT!**

Biztonsági tudnivaló: Az utasítás figyelmen kívül hagyása sérüléseket okozhat.

**FIGYELEM!**

Ha nem veszi figyelembe az információt, az anyagkárosodást eredményezhet, és káros kihatással lehet a termék működésére.

**MEGJEGYZÉS**

Kiegészítő információk a termék kezelésével kapcsolatosan.

- **Tevékenység:** Ez a szimbólum jelzi, hogy tennie kell valamit. A szükséges tevékenységek lépésről-lépésre követhetők.
- ✓ Ez a szimbólum egy tevékenység eredményét jelzi.

1 ábra 5, 3. oldal: Ez az információ egy ábra egyik elemére utal, jelen példában az „5. tételre az 1. ábrán, a 3. oldalon”.

2 Biztonsági tudnivalók

Feltétlenül és figyelmesen olvassa el a kézikönyv teljes tartalmát. Csak az útmutatások követésével biztosítható az állóklíma-berendezés megbízható működése, valamint a személyi sérülések és dologi károk elleni védelem.

A gyártó a bekövetkező károkért a következő esetekben nem vállal felelősséget:

- szerelési vagy csatlakozási hiba
- a termék mechanikai behatások és túlfeszültségek miatti sérülése
- a termék kifejezett gyártói engedély nélküli módosítása
- az útmutatóban leírt céloktól eltérő felhasználás

2.1 A készülék kezelése

- A nyergesutánfutók (illetve bekormányozás vagy behajlás esetén azok külső peremei) és más járműfelépítmények mozgási szabadsága nem korlátozódhat.
- Az állóklíma-berendezést csak a gyártó által megadott felhasználási célra használja, és ne módosítsa, illetve ne építse át a készüléket!
- Ha az állóklíma-berendezésen sérülések láthatók, akkor azt nem szabad üzembe helyezni.
- Az állóklíma-berendezést úgy kell biztonságosan beszerelni, hogy ne billenhessen el és ne eshessen le!
- A beszerelést, karbantartást és esetleges javítást csak olyan szakszerviz végezheti, amely ismeri az ezzel kapcsolatos veszélyeket, illetve vonatkozó előírásokat!
- Az állóklíma-berendezést ne alkalmazza gyúlékony folyadékok vagy gázok közelében.
- Az állóklíma-berendezést ne használja 0 °C alatti külső hőmérséklet esetén.
- Tűz esetén **ne** oldja az állóklíma-berendezés felső fedelét, hanem használjon engedélyezett oltószert. Az oltáshoz ne használjon vizet.
- Tájékozódjon járműje gyártójánál, hogy az állóklíma-berendezés járműre történő ráépítése (ráépítési magasság: 174 mm) szükségessé teszi-e a forgalmi engedélyben bejegyzett járműmagasság módosítását.
- Az állóklíma-berendezésen végzendő munkáknál (tisztítás, karbantartás stb.) kösse le az áramellátás összes csatlakozását!

2.2 Az elektromos vezetékek kezelése

- Ha vezetékeket éles peremű falakon kell átvezetnie, akkor használjon üres csöveket, illetve vezetékátvezetőket!
- Ne vezessen laza vagy élesen megtört vezetékeket elektromosan vezető anyagokon (fém)!
- Ne fejtse ki húzóerőt a vezetékekre!
- A vezetékeket úgy rögzítse és úgy vezesse, hogy ne keletkezzen botlásveszély és a kábel ne sérülhessen meg.
- Az elektromos csatlakoztatást csak szakcég végezheti.
- A jármű fedélzeti energiaellátására való csatlakozást 25 A-es biztosítékkal védje.
- Soha ne vezesse a feszültségellátás vezetékét (akkumulátorkábelt) jel- vagy vezérlővezetékek közelében.

3 A kézikönyv szabályai

3.1 Általános információk a beszerelési útmutatóhoz

A Beszerelési útmutató az állóklíma-berendezés beszerelésére szolgáló lényeges információkat és útmutatásokat tartalmazza. A megadott információk az állóklíma-berendezés beszerelési üzemeltetésére vonatkoznak.

A Beszerelési útmutató pontos alkalmazásánál a következő megjegyzések nyújtanak segítséget:

- A Beszerelési útmutató a szállítási terjedelem részét képezi, és azt gondosan őrizze meg.
- A Beszerelési útmutató fontos útmutatásokat tartalmaz a beszereléshez és egyidejűleg kézikönyvként is szolgál javítási esetekben.
- A gyártó a Beszerelési útmutató figyelmen kívül hagyása esetén nem vállal felelősséget. Ilyen esetben minden jellegű követelés megszűnik.

3.2 Célcsoport

A jelen útmutatóban szereplő beszerelési és beállítási információk szereplő cégek azon szakembereinek szólnak, akik ismerik a tehergépjárművek tartozék-alkatrészeinek beszerelésénél alkalmazandó irányelveket és biztonsági óvintézkedéseket.

4 Rendeltetésszerű használat

A szerelőkészlet (cikkszám: 9100300029) lehetővé teszi egy CoolAir RT880 állóklíma-berendezés (cikkszám: 9105305551) vagy egy CoolAir SP950T tetőpárologtató egység (cikkszám: 9105305548) DAF XF 105 (Space Cab) tehergépjármű vezetőfülkéjének gyárilag meglévő tetőablaknyílásába (szellőzőablakába) történő beszerelését.

A CoolAir SP950T tetőn rögzített párologtató egység csak egy CoolAir SP950C kondenzátoregységgel összekapcsolva működőképes. A két összetevő együtt alkotja a CoolAir SP950 állóklíma-berendezést.



FIGYELEM!

- Az RT880 és SP950 típusú készülék **nem** szerelhető be építőgépekbe, mezőgazdasági gépekbe vagy hasonló munkakészülékekbe. Túl erős rezgések esetén a megfelelő működés nincs biztosítva.
- Az RT880 és SP950 típusú készülék megadott értékektől eltérő feszültségértékekkel történő üzemeltetése a készülékek károsodását okozza.



MEGJEGYZÉS

Az RT880 és SP950 készülék csak legfeljebb 43 °C-os környezeti hőmérsékletig alkalmazható hűtőüzemben.

5 Szállítási terjedelem

CoolAir RT880/SP950T szerelőkészlet – DAF XF 105 (Space Cab),
cikkszám: 9100300029

Alkatrészmegnevezés	Mennyiség	Cikkszám
Beépítési útmutató	1	4445100792
1/4" hatlapú bit	1	4445900172
Karimás menetes betét M8	4	4445200068
Karimás menetes betét M6	14	4445200069
Kiegyenlítőkeret	1	4443000300
Karimás lencsefejű csavar M8 x 16 (csak RT880)	4	–
Belső kulcsnyílású lencsefejű csavar M8 x 25 (csak RT950)	4	–
2, 5 m tömítőszalag (profil: 10 x 20 mm)	1	–
Távtartó hüvely L = 22 mm, Ø 14 mm	14	4443900254
Hatlapfejű csavar M6 x 45 (csak RT880)	14	–
Hatlapfejű csavar M6 x 50 (csak SP950T)	12	–
Rugós alátét M6	14	–
Alátét 6, 5 x 20	14	–
Csatlakozókábel 6 mm ² x 4 m	1	4441300149
Kábelkötöző	1	–
Fedőkeret	1	4443000290
Hengeresfejű belső kulcsnyílású csavar M6 x 35	6	–
Alátét 6, 4 x 15 x 1, 5	6	–

6 Tartozék

Tartozékként kapható (nincs mellékelve):

Alkatrészmegnevezés	Cikkszám
Csatlakozókábel 8 mm ² x 9, 5 m	9100300027

7 Beszerelés



FIGYELEM!

Az állóklíma-berendezés beszerelését kizárólag megfelelően képzett szakcégek végezhetik. A következő információk olyan szakembereknek szólnak, akik az alkalmazandó irányelveket és a biztonsági óvintézkedéseket ismerik.

7.1 Szerelési megjegyzések

Az állóklíma-berendezés beszerelése előtt a Beszerelési útmutatót teljes mértékben el kell olvasni.

Az állóklíma-berendezés beszerelése során a következő tippeket és megjegyzéseket kell figyelembe venni:



FIGYELMEZTETÉS!

Elektromos hajtású komponenseken végzendő munkák előtt biztosítsa, hogy azok ne állhassanak feszültség alatt!

- Az állóklíma-berendezés beszerelése előtt alapvetően ellenőrizni kell, hogy az állóklíma-berendezés beszerelése adott esetben károsíthatja-e a jármű részeit vagy befolyásolhatja-e azok működését. A következők alapján a beszerelt berendezés méretei ellenőrizhetők: **1.** ábra, 3. oldal és **2.** ábra, 3. oldal. A szaggatott vonal a tetőablaknyílás közepére vonatkozik.
- Tisztázza a beszerelés előtt – a járműgyártó segítségével –, hogy a felépítmény az állóklíma-berendezés statikus tömegének és a mozgásban lévő járművön fellépő terhelések felvételére alkalmas-e. Az állóklíma-berendezés gyártója semmilyen felelősséget nem vállal.
- A szerelési felület tetőhajlásszöge menetirányban nem lehet nagyobb 8°-nál.
- A szállítási terjedelem részét képező szerelési alkatrészeket a beszerelésnél nem szabad önhatalmúlag módosítani.
- A szellőzőnyílásokat (rácsokat) nem szabad elfedni (minimális távolság a többi ilyen alkatrésztől: 10 cm).
- A berendezés a gépjármű főelosztóján keresztül és az akkumulátorhoz közvetlenül is csatlakoztatható. Ennek során célszerű a főelosztón keresztüli csatlakoztatást választani. Bizonyos járműveknél a fedélzeti elektronika a főelosztón keresztül csatlakoztatott nagyobb fogyasztókat rövid idő után kikapcsolja, ha azok áramfelvétele túl nagy. A főelosztó ilyen jellegű adatai a járműgyártótól szerezhetők meg.

- A berendezés és az elektromos csatlakozás beszerelése során vegye figyelembe a felépítmény gyártójának irányelveit.
- Vegye figyelembe a készülék csatlakoztatási rajzát is:

RT880

Szám / 12. ábra, 10. oldal	Megnevezés
1	Kezelőfólia
2	Csatlakozókábel
3	Beltéri hőmérséklet-érzékelő
4	Test / földelés
5	Klickson (kompresszor)
6	Kompresszor
7	Kondenzátorventilátor
8	Párologtatóventilátor
9	Test / földelés
10	Biztosíték 25 A
11	Biztosíték 2 A
12	Biztosíték 4 A

SP950T

Szám / 13. ábra, 12. oldal	Megnevezés
1	Kondenzátumszivattyú
2	Párologtatóventilátor
3	Kezelőpanel
4	Hőérzékelő
5	Szintjeladó
6	Vezérlés
7	Biztosíték 25 A
8	Biztosíték 4 A – párologtatóventilátor
9	Biztosíték 4 A – kondenzátorventilátor
10	Kondenzátorventilátor
11	Kompresszor
12	Klickson (kompresszor)

**FIGYELMEZTETÉS!**

Az állóklíma-berendezés beszerelése előtt csatlakoztassa le a jármű akkumulátorának összes összeköttetését. Ellenkező esetben áramütés veszélye áll fenn.

**VIGYÁZAT!**

Az állóklíma-berendezés hibás beszerelése a készülék javíthatatlan károsodását okozhatja és a felhasználó biztonságát veszélyeztetheti. Az állóklíma-berendezés nem a Beszerelési útmutatónak megfelelően történő beszerelése esetén a nem vállal felelősséget. Nem vállal felelősséget üzemzavarokra és az állóklíma-berendezés biztonságára vonatkozóan, különösen személyi sérülések és anyagi károk esetén.

**MEGJEGYZÉS**

A berendezés beszerelését követően a berendezésszoftver előre meghatározott paramétereit ellenőrizni kell („A berendezésszoftver konfigurációja” fej., 314. oldal).

7.2 Beszerelési lépések

**FIGYELEM!**

- A gyártó kizárólag a szállítási terjedelemben foglalt alkatrészekért vállal felelősséget. A berendezés termékidegen alkatrészekkel történő beszerelése esetén a szavatossági igények érvényüket veszítik.
- A jármű tetejére mászás előtt ellenőrizze annak teherbírását. A tetőterhelések megengedett értéke a járműgyártótól kérhető meg.

7.2.1 A tetőablak kiszerelése

- Távolítsa el a meglévő tetőablak összes csavarját és rögzítését.
- Vegye ki a tetőablakot.
- Távolítsa el a nyílás körüli tömítőanyagot úgy, hogy az alap tiszta és zsírmentes legyen.

**MEGJEGYZÉS**

Különválasztva ártalmatlanítsa a hulladékanyagokat, ragasztót, szilikont és tömítést. Vegye figyelembe a helyi hulladékkezelési irányelveket.

7.2.2 A berendezés előkészítése (csak RT880)



FIGYELEM!

Biztosítsa a berendezést a munkafelületen való előkészületek során leesés ellen.

A berendezés sérülésének elkerülése érdekében sima és tiszta alátétet használjon.

- Helyezze az állóklíma-berendezést házával lefelé egy munkafelületre.



FIGYELEM!

A menetes betéteket merőlegesen hajtsa be.

Ne lépje túl a behajtási nyomaték értékét:

- 8 Nm M6 esetén
- 10 Nm M8 esetén

- Hajtsa be a 4 db M8 önvágó menetes betétet az „1” számjelű zsákfuratokba (lásd: **3.** ábra 2, 4. oldal). Ehhez használja a mellékelt 1/4" bitet.
- Hajtsa be a 14 db M6 önvágó menetes betétet a „3” számjelű zsákfuratokba (**3.** ábra 1, 4. oldal). Ehhez 5 mm-es hatlapú bitet használjon.

7.2.3 Kiegészítőkeret beszerelése

- Lásza el rugalmas, nem kikeményedő butil (például SikaLastomer-710) tömítőanyaggal a kiegészítőkeret állóklíma-berendezéshez kapcsolódó felfekvőfelületét (= a keret rögzítésére szolgáló furatokkal rendelkező felületet) (**4.** ábra 1, 5. oldal).
- Rögzítse a kiegészítőkeretet (lásd: **4.** ábra, 5. oldal) a 4 db karimás lencsefejú csavarral (**RT880:** M8 x 16 mm, **SP950T:** M8 x 25 mm) (**4.** ábra 2, 5. oldal).

7.2.4 A tömítés elhelyezése a vezetőfülke tetején



FIGYELEM!

Biztosítsa, hogy a berendezés és a vezetőfülke teteje közötti tömítés ragasztófelülete tiszta legyen (por-, olaj- stb. mentes).

- Ragassza fel a 2, 5 m hosszú tömítőszalagot (10 x 20 mm) a tetőablak nyílásának kontúrját követve a vezetőfülke tetejére (**5.** ábra, 6. oldal).
- Lásza el a tömítőszalag ütközőperemét és felső peremét rugalmas, nem kikeményedő (például SikaLastomer-710) butil tömítőanyaggal.

7.2.5 A berendezés beszerelése a tetőablakba

- Helyezze a berendezést középpontosan és menetirányban (**1**. ábra, 3. oldal) a tetőablaknyílásra.



MEGJEGYZÉS

Biztosítsa az állóklíma-berendezés tökéletes középpontosítását. A vezetőfülke tetejére történő ráhelyezés után a tömítésnek körben végig fel kell feküdnie. Csak így biztosítható a megfelelő tömítés!

- Helyezze el az L = 22 mm távtartó hüvelyt (**6**. ábra 1, 6. oldal) a rögzítőfuratokon (lásd: **6**. ábra, 6. oldal).
- Hajtson be egy-egy hatlapfejű csavart (**6**. ábra 4, 6. oldal) (**RT880**: M6 x 45 mm, **SP950T**: M6 x 50 mm) 6, 5 x 20 alátéttel (**6**. ábra 2, 6. oldal) és M6 rugós alátéttel (**6**. ábra 3, 6. oldal) a berendezés alján lévő 14 db (**RT880**), illetve 12 db (**SP950T**) menetes betétbe.



FIGYELEM!

Semmilyen esetben ne lépje túl a megadott nyomatékokot. A menetes betétek kiszakadása csak így kerülhető el.

- A csavarokat 6 Nm-es nyomatékkal húzza meg.

7.2.6 Az elektromos tápvezetékek vezetése



FIGYELMEZTETÉS!

- Az elektromos csatlakoztatást csak megfelelő ismeretekkel rendelkező szakember végezheti.
- Elektromos hajtású komponenseken végzendő munkák előtt biztosítani kell, hogy azok ne álljanak feszültség alatt!



FIGYELEM!

- A jármű fedélzeti energiaellátására való csatlakozást 25 A-es biztosítókkal védje.
- Az akkumulátornak képesnek kell lennie a szükséges áram és feszültség („Műszaki adatok” fej., 319. oldal) biztosítására.



MEGJEGYZÉS

A berendezés alapkitételben 4 m hosszú, 6 mm² keresztmetszetű kábellel rendelkezik. Nagyobb kábelhosszok esetén egy szakszerviznek a kábelkeresztmetszetet is növelni kell:

Ilyen esetben vágja le a kábelt a berendezéshez a lehető legközelebb vágja el (max. 0,5 m), és ezt követően hozzon létre a nagyobb keresztmetszetnek megfelelő szakaszú kapcsolatot.

A gyártó javaslata: a kábel 4 – 6 m közötti meghosszabbítása esetén legalább 8 mm²-es keresztmetszet.

A berendezés a gépjármű főelosztóján keresztül és az akkumulátorhoz közvetlenül is csatlakoztatható. Ennek során célszerű a főelosztón keresztüli csatlakoztatást választani. A főelosztó ilyen jellegű adatai a járműgyártótól szerezhetők meg.

- Helyezze el a tápvezetéket és csatlakoztassa azt a járműben (piros vezeték: plusz pólus, fekete vezeték: mínusz pólus).
- Dugaszolja be a tápvezeték dugaszát az állóklíma-berendezés tápvezeték aljzatába.
- Biztosítsa a tápvezetéket a húzási tehermentesítés érdekében kábeltövezővel, például a vezetőfülke tetején.

7.2.7 A tápvezetékek kondenzátoregységhez történő vezetése (csak SP950T)

A tápvezetékek vezetése során vegye figyelembe a következő megjegyzéseket:

- Vegye figyelembe a kondenzátoregység beszerelési útmutatását is.
 - A párologtató- és kondenzátoregység közötti legnagyobb távolság 4, 20 m (**7**. ábra, 7. oldal).
 - A tápvezetékek elhelyezése és hajlítása során kerülje a szűk íveket. A hajlításhoz sablonként megfelelő íves testet használjon. A túl szűk ív megtöri a hűtőközeg vezetékét, ami az állóklíma-berendezés működésképtelenségét okozza.
- A tápvezeték fölösleges hosszát ív hajlításával rövidítse le.
 - A gépjármű hátsó fala és a kengyel közötti vízbehatolás megakadályozása érdekében helyezzen el tömítőanyagot (**8**. ábra 1, 7. oldal).



MEGJEGYZÉS

Ha szeretné a gépjármű hátsó falának sérülését (átfúrását) elkerülni, akkor a kengyelt megfelelő ragasztóval is felragaszthatja. Vegye figyelembe a ragasztógyártó útmutatásait.

- Rögzítse a tápvezetékét a mellékelt kengyelekkel a gépjármű hátsó falán (**8**. ábra, 7. oldal).
- Dugja be a harmonikacsövet az erre szolgáló tartóba (**8**. ábra 2, 7. oldal).
- Helyezze be a fedelet (**8**. ábra 4, 7. oldal).

7.2.8 A fedőkeret rögzítése



FIGYELEM!

A csavarokat a fedőkeret sérülésének elkerülése érdekében csak óvatosan húzza meg.

RT880: lásd **9**. ábra, 8. oldal

SP950T: lásd **10**. ábra, 9. oldal

- Rögzítse a fedőkeretet a **(5)** a 6 db M6 x 35 mm lemezcsavarral **(7)** és 6, 4 x 15 alátéttel **(6)** vezetőfülke tetején (eredeti rögzítési pontok).

7.3 A berendezésszoftver konfigurációja

A berendezés első üzembe helyezése előtt a vezérlés hozzáilleszhető a különböző beszerelési adottságokhoz. A hozzáillesztést a beszerelést végző személynek kell elvégeznie.

A berendezésszoftver konfigurációs üzemmódjában a következő paraméterek állíthatók be a kezelőpanelen (11. ábra, 10. oldal):

Menüszint	Paraméter	Jelentés	Gyári beállítás
1	Előírt hőmérsékletérték beállítása	A berendezés az itt beállított hőmérséklet-értékkel kezd üzemelni.	20 °C (68 °F)
2	Lekapcsolás alacsony feszültségnél	Az akkumulátorfelügyelet az itt megadott feszültség elérése esetén kikapcsolja a berendezést.	4 = 22, 8 V
3	Üzemmód beállítása	A berendezés az itt beállított üzemmódban kezd üzemelni.	0 = automatikus üzemmód
4	Gyári beállítások	Az 1 – 3 paraméter visszaállítható a gyári beállításokra.	--
5	Hőmérsékletegység kijelzése	A hőmérséklet °C-ban °F-ban jeleníthető meg.	°C



MEGJEGYZÉS

A konfigurációs üzemmód akkor is felhívható, ha az alacsonyfeszültség-védelem kikapcsolta a berendezést és már csak maradványfeszültség áll rendelkezésre.

7.3.1 A konfigurációs üzemmód indítása és befejezése

A beállítható paraméterek a konfigurációs üzemmódban módosíthatók:

- ▶ Tartsa nyomva a **BE / KI** gombbal (11. ábra 1, 10. oldal) történő bekapcsolás során a **+** és **-** gombokat (11. ábra 6 és 7, 10. oldal) addig, hogy a **Kompresszor** LED villogni kezdjen.
- ✓ Ekkor a konfigurációs üzemmód érvényes.
- ✓ A digitális kijelző (11. ábra 5, 10. oldal) 2 másodpercig a kijelző verzióját (például „3.1S”) jeleníti meg.
- ✓ A digitális kijelző (11. ábra 5, 10. oldal) az első számjeggyel a menüszerintet, míg a második és harmadik számjeggyel a beállítható paramétereket jeleníti meg (például 1.17: 1. menüszerint és 17 °C beállított hőmérsékletérték).

**MEGJEGYZÉS**

Ha 60 másodpercig nem történik adatbevitel a kezelőpanelen keresztül, akkor a vezérlés kilép a konfigurációs üzemmódból és a berendezés kikapcsol.

- A konfigurációs üzemmódból való kilépéshez nyomja meg a **BE / KI** gombot.

7.3.2 1. menüszint: Előírt hőmérsékletérték beállítása

A berendezés mindig egy beállított előírt beltéri hőmérsékletértékkel kezdi a működést. Ez a paraméter 17 – 30 °C (62 – 86 °F) között állítható be.

- Indítsa el a konfigurációs üzemmódot („A konfigurációs üzemmód indítása és befejezése” fejj., 314. oldal).
- ✓ A digitális kijelző (11. ábra 5, 10. oldal) az első számjeggyel a menüszintet, míg a második és harmadik számjeggyel a beállítható paramétert jeleníti meg.
- Nyomja meg az **Üzem mód** gombot (11. ábra 4, 10. oldal) a paraméter módosításához.
- Válassza ki a **+** vagy **-** gombbal (11. ábra 6 és 7, 10. oldal) azt az értéket (°C-ban), amellyel a berendezésnek az indítást követően működnie kell.
- ✓ A digitális kijelzőn megjelölt számjegyek a megadott paraméter nyugtázásáig villogva jelennek meg.
- Nyugtázza a bevitelt az **Üzem mód** (11. ábra 4, 10. oldal) gombbal.
- ✓ A beállított értéket a vezérlés tárolja és a berendezés újraindításánál már ezt használja.
- ✓ Most ismét az 1. menüszint áll rendelkezésre, ahol a **+** vagy **-** gombbal a menüszintek közötti váltás lehetséges.

7.3.3 2. menüszint: Lekapcsolás alacsony feszültségnél

Az akkumulátorfelügyelet az akkumulátort védi a túlzott lemerüléstől.



FIGYELEM!

Az akkumulátor az akkumulátorfelügyelet általi lekapcsolás esetén akkumulátorkapacitásának már csak egy részével rendelkezik; ilyen esetben kerülje áramfogyasztók többszöri indítását vagy üzemeltetését. Gondoskodjon az akkumulátor újratöltéséről. A szükséges feszültség újbóli rendelkezésre állása esetén a berendezés ismét üzemeltethető.

Ha az állóklíma-berendezés számára már csak az itt beállított tápfeszültség áll rendelkezésre, akkor a vezérlés a berendezést kikapcsolja.

- Indítsa el a konfigurációs üzemmódot („A konfigurációs üzemmód indítása és befejezése” fejj., 314. oldal).
- ✓ A digitális kijelző (11. ábra 5, 10. oldal) az első számjeggyel a menüszintet, míg a második és harmadik számjeggyel a beállítható paramétert jeleníti meg.
- Nyomja meg egyszer a + gombot (11. ábra 6, 10. oldal) a 2. menüszintre történő váltáshoz.
- Nyomja meg az **Üzem mód** gombot (11. ábra 4, 10. oldal) a paraméter módosításához.
- ✓ A digitális kijelzőn megjelenített számjegyek a megadott paraméter nyugtázásáig villogva jelennek meg.
- Válassza ki a + vagy – gombbal (11. ábra 6 és 7, 10. oldal) a kikapcsolási feszültségértéket. A digitális kijelzőben a második és harmadik számjeggyel jelzett helyen megjelenített érték azt a feszültséget jelöli (voltban), amelynél a berendezés kikapcsolása megtörténik:

Érték	Kikapcsolási alacsonyfeszültség
1	22, 2
2	22, 4
3	22, 6
4	22, 8
5	22, 9

Érték	Kikapcsolási alacsonyfeszültség
6	23, 0
7	23, 1
8	23, 2
9	23, 4
10	23, 6

- Nyugtázza a bevitelt az **Üzem mód** (11. ábra 4, 10. oldal) gombbal.
- ✓ A beállított értéket a vezérlés tárolja és a berendezés újraindításánál már ezt használja.
- ✓ Most ismét a 2. menüszint áll rendelkezésre, ahol a + vagy – gombbal a menüszintek közötti váltás lehetséges.

7.3.4 3. menüszint: Üzem mód beállítása

A berendezés mindig egy beltéri hőmérsékletre beállított üzemmódban kezdi a működést. Ez a paraméter beállítható:

- Indítsa el a konfigurációs üzemmódot („A konfigurációs üzemmód indítása és befejezése” fejj., 314. oldal).
- ✓ A digitális kijelző (11. ábra 5, 10. oldal) az első számjeggyel a menüszintet, míg a második és harmadik számjeggyel a beállítható paramétert jeleníti meg.
- Nyomja meg kétszer a + gombot (11. ábra 6, 10. oldal) a 3. menüszintre történő váltáshoz.
- Nyomja meg az **Üzem mód** gombot (11. ábra 4, 10. oldal) a paraméter módosításához.
- ✓ A digitális kijelzőn megjelenített számjegyek a megadott paraméter nyugtázásáig villogva jelennek meg.
- Válassza ki a + vagy – gombbal (11. ábra 6 és 7, 10. oldal) azt az üzemmódot, amellyel a berendezésnek az indítást követően működenie kell.

Érték	Üzem mód
0	Automata üzemmód
1	1. üzemmód
2	2. üzemmód
3	3. üzemmód

- Nyugtázza a bevittet az **Üzem mód** (11. ábra 4, 10. oldal) gombbal.
- ✓ A beállított értéket a vezérlés tárolja és a berendezés újraindításánál már ezt használja.
- ✓ Most ismét a 3. menüszint áll rendelkezésre, ahol a + vagy – gombbal a menüszintek közötti váltás lehetséges.

7.3.5 4. menüszint: Gyári beállítás

A konfigurációs üzemmódban az 1 – 3 menüszinteken beállítható paraméterek visszaállíthatók a gyári beállításokra:

- Indítsa el a konfigurációs üzemmódot („A konfigurációs üzemmód indítása és befejezése” fejj., 314. oldal).
- ✓ A digitális kijelző (11. ábra 5, 10. oldal) az első számjeggyel a menüszintet, míg a második és harmadik számjeggyel a beállítható paramétert jeleníti meg.
- Nyomja meg háromszor a + gombot (11. ábra 6, 10. oldal) a 4. menüszintre történő váltáshoz.

- ✓ A digitális kijelzőn a -- kijelzés jelenik meg.
- Nyomja meg az **Üzem mód** gombot (11. ábra 4, 10. oldal) a berendezés gyári beállításokra történő visszaállításához.
- ✓ A digitális kijelzőn a -- kijelzés villogva jelenik meg.
- Nyomja meg a + gombot.
- ✓ A digitális kijelzőn a 00 kijelzés jelenik meg.
- Nyugtázza a bevitelt az **Üzem mód** (11. ábra 4, 10. oldal) gombbal.
- ✓ A konfigurációs üzemmódban beállított paraméterek a gyári beállításokra lesznek visszaállítva.
- ✓ Most ismét a 4. menüszint áll rendelkezésre, ahol a + vagy – gombbal a menüszintek közötti váltás lehetséges.

7.3.6 5. menüszint: Hőmérséklet egység kijelzése

A berendezés a beltéri hőmérsékletet °C-ban vagy °F-ban jelenítheti meg. Ez a paraméter beállítható:

- Indítsa el a konfigurációs üzemmódot („A konfigurációs üzemmód indítása és befejezése” fejj., 314. oldal).
- ✓ A digitális kijelző (11. ábra 5, 10. oldal) az első számjeggyel a menüszintet, míg a második és harmadik számjeggyel a beállítható paramétert jeleníti meg.
- Nyomja meg négyszer a + gombot (11. ábra 6, 10. oldal) az 5. menüszintre történő váltáshoz.
- Nyomja meg az **Üzem mód** gombot (11. ábra 4, 10. oldal) a paraméter módosításához.
- ✓ A digitális kijelzőn megjelenített számjegyek a megadott paraméter nyugtázásáig villogva jelennek meg.
- Válassza ki a + vagy – gombbal (11. ábra 6 és 7, 10. oldal) azt a hőmérséklet egységet, amelyet a kijelzőnek meg kell jelenítenie.
- Nyugtázza a bevitelt az **Üzem mód** (11. ábra 4, 10. oldal) gombbal.
- ✓ A beállított értéket a vezérlés tárolja és a berendezés újraindításánál már ezt használja.
- ✓ Most ismét az 5. menüszint áll rendelkezésre, ahol a + vagy – gombbal a menüszintek közötti váltás lehetséges.

8 Műszaki adatok

Állóklíma-berendezés CoolAir RT880	
Cikkszám:	9105305551
Max. hűtőteljesítmény:	850 W
Névleges bemeneti feszültség:	24 V _~
Bemeneti feszültségtartomány:	20 V _~ – 30 V _~
Áramfelvétel:	12 – 22 A
Alacsonyfeszültség-lekapcsolás:	beállítható („2. menüszint: Lekapcsolás alacsony feszültségnél” fej., 316. oldal)
Méreték (h x sz x m mm-ben) (járműtető feletti magasság):	635 x 830 x 174
Tömeg:	kb. 21 kg

CoolAir SP950 állóklíma-berendezés SP950T tetőrögzítésű párologtató egységgel	
Cikkszám:	9105305548
Max. hűtőteljesítmény:	850 W
Névleges bemeneti feszültség:	24 V _~
Bemeneti feszültségtartomány:	20 V _~ – 30 V _~
Áramfelvétel:	12 – 22 A
Alacsonyfeszültség-lekapcsolás:	beállítható („2. menüszint: Lekapcsolás alacsony feszültségnél” fej., 316. oldal)
Méreték (h x sz x m mm-ben) Párologtatóegység: Kondenzátoregység:	577 x 779 x 75 mm 156 x 346 x 490 mm
Tömeg Párologtatóegység: Kondenzátoregység:	kb. 15 kg kb. 12 kg

dometic.com

**YOUR LOCAL
DEALER**

dometic.com/dealer

**YOUR LOCAL
SUPPORT**

dometic.com/contact

**YOUR LOCAL
SALES OFFICE**

dometic.com/sales-offices