

↔ DOMETIC

AIR CONDITIONERS

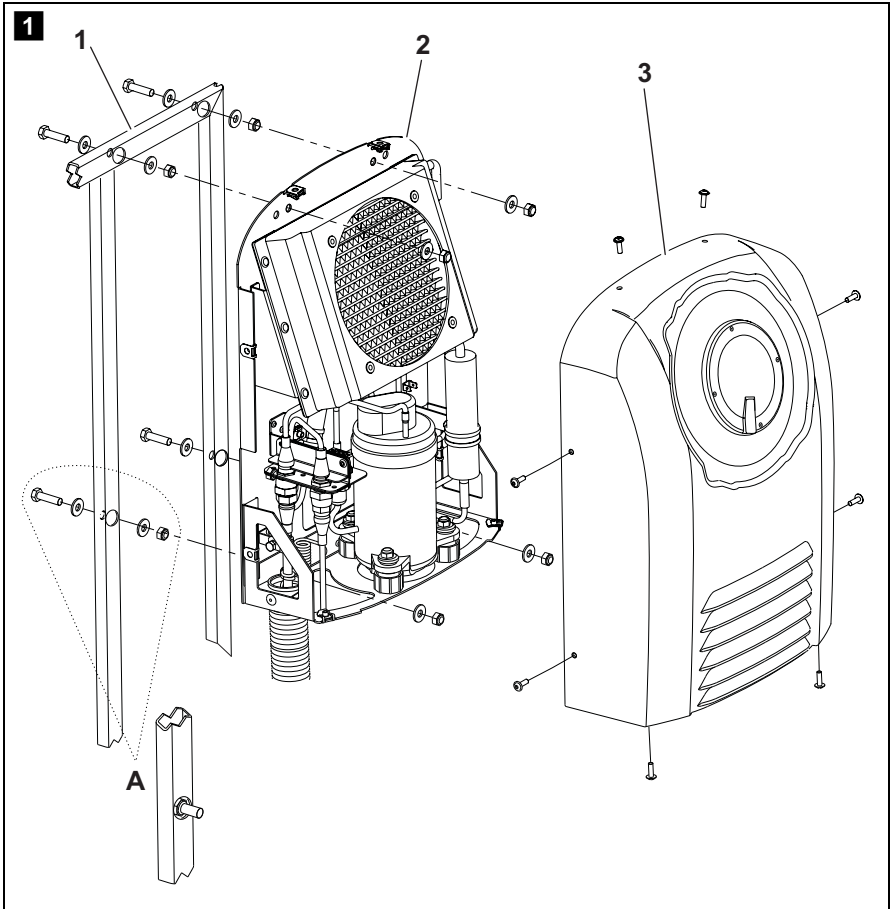
COOLAIR

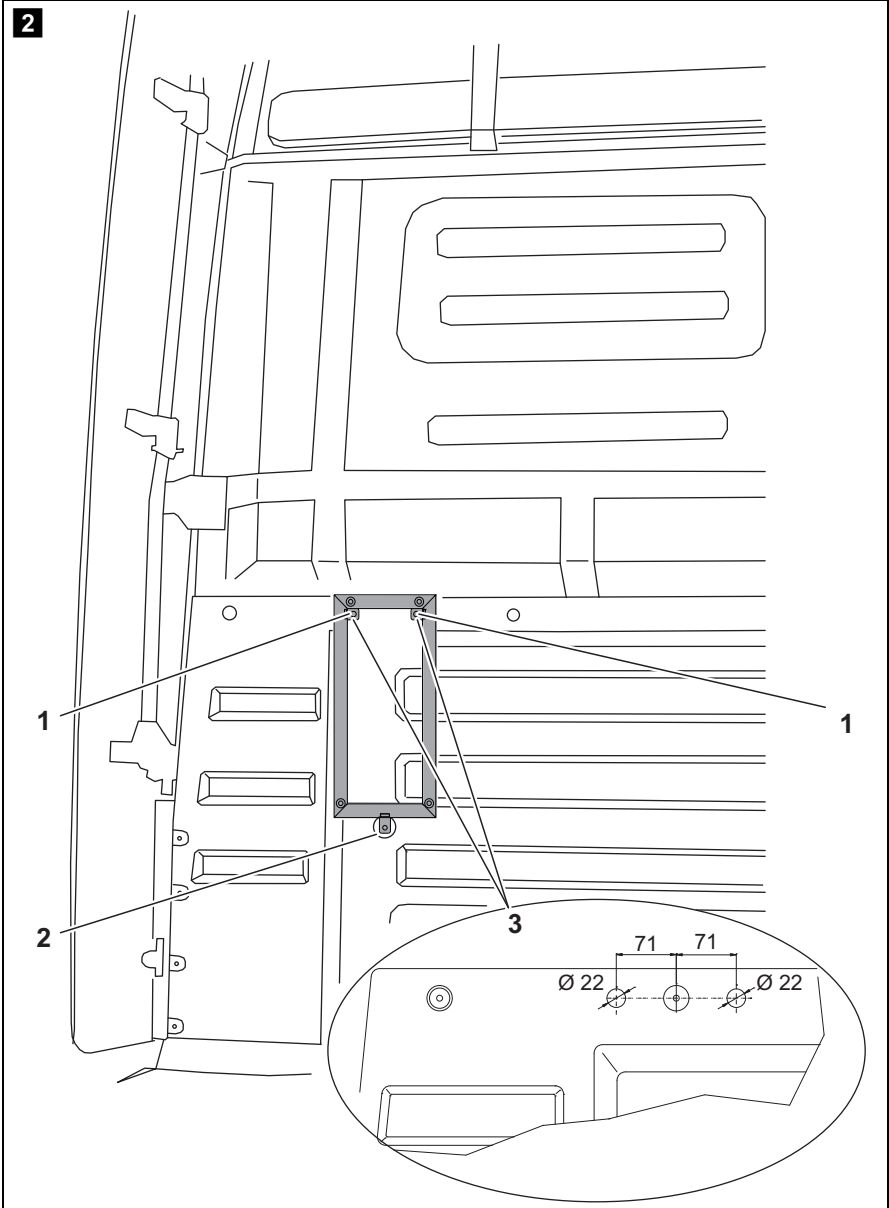


SP950C

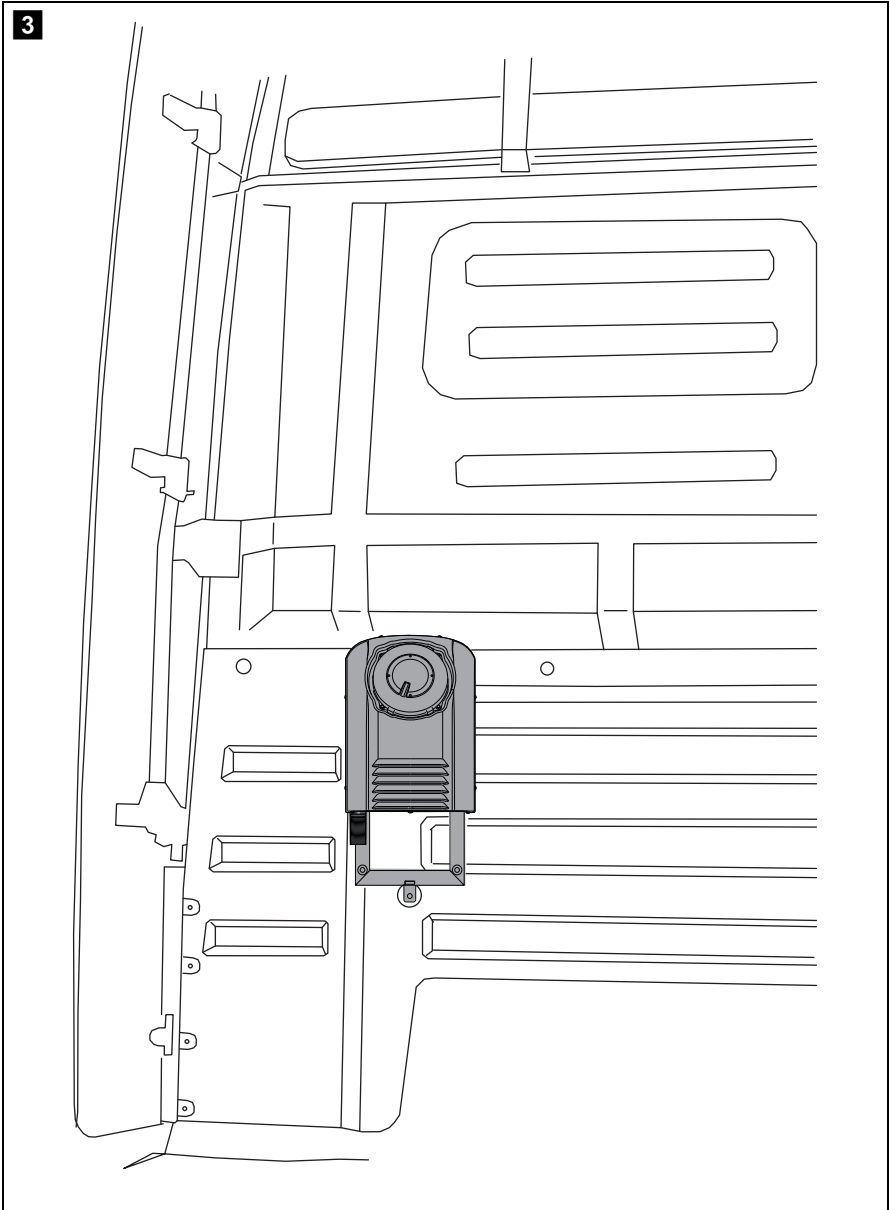
EN	Fastening frame for Mercedes Benz Actros Megaspac Installation Manual..... 6
DE	Befestigungsrahmen für Mercedes Benz Actros Megaspac Montageanleitung..... 10
FR	Cadre de fixation pour Mercedes Benz Actros Megaspac Instructions de montage..... 14
ES	Bastidor de fijación para Mercedes Benz Actros Megaspac Instrucciones de montaje..... 18
PT	Estrutura de fixação para Mercedes Benz Actros Megaspac Instruções de montagem..... 22
IT	Telaio di fissaggio per Mercedes Benz Actros Megaspac Indicazioni di montaggio..... 26

NL	Bevestigingsframe voor Mercedes Benz Actros Megaspac Montagehandleiding..... 30
DA	Fastgørelsesramme til Mercedes Benz Actros Megaspac Monteringsvejledning..... 34
SV	Fästram för Mercedes Benz Actros Megaspac Monteringsanvisning..... 38
NO	Festeramme for Mercedes Benz Actros Megaspac Monteringsanvisning..... 42
FI	Kiinnityskehys malliin Mercedes Benz Actros Megaspac Asennusohje..... 46
RU	Крепежная рамка для Mercedes Benz Actros Megaspac Инструкция по монтажу..... 50
PL	Rama mocująca do Mercedes Benz Actros Megaspac Instrukcja montażu..... 55
SK	Upevňovací rám pre Mercedes Benz Actros Megaspac Návod na montáž..... 59
CS	Upevňovací rám pro Mercedes Benz Actros Megaspac Návod k montáži..... 63
HU	Rögzítőkeret Mercedes Benz Actros Megaspac Szerelési útmutató..... 67





3



Please read this manual carefully before installing and starting up and store it in a safe place. If the device is resold, this instruction manual must be handed over to the purchaser along with the device.

Table of contents

1	Explanation of symbols	6
2	General safety instructions	7
3	Scope of delivery	7
4	Target group for this manual.	8
5	Intended use	8
6	Fitting the fastening frame	8
7	Guarantee	9

1 Explanation of symbols



WARNING!

Safety instruction: Failure to observe this instruction can cause fatal or serious injury.



CAUTION!

Safety instruction: Failure to observe this instruction can lead to injury.



NOTICE!

Failure to observe this instruction can cause material damage and impair the function of the product.



NOTE

Supplementary information for operating the product.

2 General safety instructions

The manufacturer accepts no liability for damage in the following cases:

- Damage to the product resulting from mechanical influences and excess voltage
- Alterations to the product without express permission from the manufacturer
- Use for purposes other than those described in the operating manual



NOTICE!

The freedom of movement of semi-trailers (of the outer edges of the semi-trailer when turning or jackknifing) and other vehicle attachments must not be restricted.



NOTE

Observe the safety instructions in the installation manual for the CoolAir SP950 parking cooler.

3 Scope of delivery

Installation kit for Mercedes Benz Actros Megaspacer,
ref. no. 9100300051

Quantity	Designation	Ref. number
1	Fastening frame	4442500731
1	Installation manual	4445102218
1	Ribbed bolt M8 x 40	
4	Bolt M8 x 30	
12	U washer M8 (d1 = 8.4 mm, d2 = 16 mm)	
8	Nut M8, self-locking	
2	Ribbed bolt M10 x 35	

Before starting the system, check that all the parts belonging to the scope of delivery are present.

4 Target group for this manual

The installation information in this manual is only intended for qualified personnel at workshops, who are familiar with the guidelines and safety precautions to be applied during the installation of vehicle accessory parts.

5 Intended use

The fastening rail is used for installing the SP950C condenser unit for the CoolAir SP950 parking cooler to the following vehicles: Mercedes Benz Actros Megaspace. The fastening frame is attached on the left of the rear cab wall.

When fastening the fastening frame, use existing fastening points on the vehicle.

6 Fitting the fastening frame



NOTICE!

Observe the information in the installation manual when fitting the CoolAir SP950 parking cooler.



NOTE

Operating instructions can be found in the operating manual for the CoolAir SP950 parking cooler.

Basic assembly is described in fig. **1**, page 3:

Item	Designation
1	Fastening frame
2	Condenser unit
3	Cover

Fit the fastening frame and the CoolAir SP950 parking cooler on the Mercedes Benz Actros Megaspace as follows:

- Insert and tighten the four M8 x 30 bolts, eight U washers M8 8.4 x 16 mm and four M8 retaining nuts (fig. **1**, page 3) in the mounting frame for the condenser unit.
- Remove the existing threaded bolt (fig. **2** **2**, page 4).
- Drill two holes (fig. **2** **3**, page 4) to the left and right of the second self-tapping screw (fig. **2** **1**, page 4) to make the M10 drill holes below accessible:
 - Diameter: 22 mm
 - Distance from the middle self-tapping screw: 71 mm
- Attach the mounting frame at the top using the M10 x 35 ribbed bolts provided (fig. **2** **3**, page 4).
- Attach the mounting frame at the bottom using the M8 x 40 ribbed bolt provided (fig. **2** **2**, page 4).
- Place the condenser unit on the projecting bolts of the mounting frame and bolt to the four U washers M8 8.4 x 16 mm and four M8 retaining nuts.
- Tighten all bolts.
- Check that all bolts are still tight after travelling approximately 200 km.

7 Guarantee

The statutory warranty period applies. If the product is defective, please contact the service partner in your country (addresses on the back on the instruction manual).

Our experts will be happy to help you and will discuss the warranty process with you in more detail.

Bitte lesen Sie diese Anleitung vor Einbau und Inbetriebnahme sorgfältig und bewahren Sie sie auf. Geben Sie sie im Falle einer Weiterveräußerung des Geräts an den Käufer weiter.

Inhaltsverzeichnis

1	Erklärung der Symbole	10
2	Allgemeine Sicherheitshinweise	11
3	Lieferumfang	11
4	Zielgruppe dieser Anleitung	12
5	Bestimmungsgemäßer Gebrauch	12
6	Befestigungsrahmen montieren	12
7	Gewährleistung	13

1 Erklärung der Symbole



WARNUNG!

Sicherheitshinweis: Nichtbeachtung kann zu Tod oder schwerer Verletzung führen.



VORSICHT!

Sicherheitshinweis: Nichtbeachtung kann zu Verletzungen führen.



ACHTUNG!

Nichtbeachtung kann zu Materialschäden führen und die Funktion des Produktes beeinträchtigen.



HINWEIS

Ergänzende Informationen zur Bedienung des Produktes.

2 Allgemeine Sicherheitshinweise

Der Hersteller übernimmt in folgenden Fällen keine Haftung für Schäden:

- Beschädigungen am Produkt durch mechanische Einflüsse und Überspannungen
- Veränderungen am Produkt ohne ausdrückliche Genehmigung vom Hersteller
- Verwendung für andere als die in der Anleitung beschriebenen Zwecke



ACHTUNG!

Die Bewegungsfreiheit von Aufliegern (die äußeren Kanten des Aufliegers beim Einlenken oder Einknicken) und anderen Fahrzeuganbauten darf nicht eingeschränkt werden.



HINWEIS

Beachten Sie die Sicherheitshinweise in der Einbauanleitung zur Standklimaanlage CoolAir SP950.

3 Lieferumfang

Montagesatz für Mercedes Benz Actros Megaspacer,
Artikel-Nr. 9100300051

Menge	Bezeichnung	Artikelnummer
1	Befestigungsrahmen	4442500731
1	Montageanleitung	4445102218
1	Rippschraube M8 x 40	
4	Schraube M8 x 30	
12	U-Scheibe M8 (d1 = 8,4 mm, d2 = 16 mm)	
8	Mutter M8, selbstsichernd	
2	Rippschraube M10 x 35	

Prüfen Sie vor Inbetriebnahme des Systems, ob alle zum Lieferumfang gehörenden Teile vorhanden sind.

4 Zielgruppe dieser Anleitung

Die Einbauinformationen in dieser Anleitung wenden sich ausschließlich an Fachleute in Werkstätten, die mit den anzuwendenden Richtlinien und Sicherheitsvorkehrungen beim Einbau von Fahrzeugzubehörteilen vertraut sind.

5 Bestimmungsgemäßer Gebrauch

Der Befestigungsrahmen dient zur Montage der Kondensatoreinheit SP950C von der Standklimaanlage CoolAir SP950 an Fahrzeuge des Typs Mercedes Benz Actros Megaspacer. Der Befestigungsrahmen wird links an der Fahrerhausrückwand montiert.

Bei der Befestigung des Befestigungsrahmens werden Originalbefestigungspunkte am Fahrzeug verwendet.

6 Befestigungsrahmen montieren



ACHTUNG!

Beachten Sie beim Einbau auch die Informationen in der Einbauanleitung zur Standklimaanlage CoolAir SP950.



HINWEIS

Informationen zur Bedienung finden Sie in der Bedienungsanleitung zur Standklimaanlage CoolAir SP950.

Die grundsätzliche Montage stellt Abb. **1**, Seite 3 dar:

Pos.	Bezeichnung
1	Befestigungsrahmen
2	Kondensatoreinheit
3	Abdeckhaube

Montieren Sie den Befestigungsrahmen und die Kondensatoreinheit CoolAir SP950C am Mercedes Benz Actros Megaspacer wie folgt:

- Zur Aufnahme der Kondensatoreinheit die vier Schrauben M8 x 30, acht U-Scheiben M8 8,4 x 16 mm und vier Sicherungsmuttern M8 (Abb. **1**, Seite 3) in den Befestigungsrahmen einsetzen und verschrauben.
- Vorhandene Gewindeschraube (Abb. **2** **2**, Seite 4) entfernen.
- Links und rechts von der zweiten Blechschraube (Abb. **2** **1**, Seite 4) zwei Löcher (Abb. **2** **3**, Seite 4) bohren, um die darunterliegenden Gewindebohrungen M10 zugänglich zu machen:
 - Durchmesser: 22 mm
 - Abstand von der mittleren Blechschraube: 71 mm
- Befestigungsrahmen oben mit den beigefügten Rippschrauben M10 x 35 befestigen (Abb. **2** **3**, Seite 4).
- Befestigungsrahmen unten mit der beigefügten Rippschraube M8 x 40 befestigen (Abb. **2** **2**, Seite 4).
- Kondensatoreinheit auf die herausstehenden Schrauben am Befestigungsrahmen setzen und mit den vier U-Scheiben M8 8,4 x 16 mm und vier Sicherungsmuttern M8 verschrauben.
- Alle Schrauben festziehen.
- Alle Schrauben nach einer Fahrstrecke von ca. 200 km auf festen Sitz kontrollieren.

7 Gewährleistung

Es gilt die gesetzliche Gewährleistungsfrist. Sollte das Produkt defekt sein, wenden Sie sich bitte an einen Service-Partner in Ihrem Land (Adressen siehe Rückseite der Anleitung).

Unsere Spezialisten helfen Ihnen gerne weiter und besprechen mit Ihnen den weiteren Verlauf der Gewährleistung.

Veillez lire ce manuel avec attention avant le montage et la mise en service, puis le conserver. En cas de revente de l'appareil, veuillez le transmettre au nouvel acquéreur.

Table des matières

1	Explication des symboles	14
2	Consignes de sécurité générales	15
3	Contenu de la livraison	15
4	Groupe cible de cette notice	16
5	Usage conforme	16
6	Monter le cadre de fixation	16
7	Garantie	17

1 Explication des symboles



AVERTISSEMENT !

Consigne de sécurité : le non-respect de ces consignes peut entraîner la mort ou de graves blessures.



ATTENTION !

Consigne de sécurité : le non-respect de ces consignes peut entraîner des blessures.



AVIS !

Le non-respect de ces consignes peut entraîner des dommages matériels et des dysfonctionnements du produit.



REMARQUE

Informations complémentaires sur l'utilisation du produit.

2 Consignes de sécurité générales

Le fabricant décline toute responsabilité pour des dommages dans les cas suivants :

- des influences mécaniques et des surtensions ayant endommagé le matériel
- des modifications apportées au produit sans autorisation explicite de la part du fabricant
- une utilisation différente de celle décrite dans la notice



AVIS !

Veillez à ce que la liberté de mouvement des semi-remorques (les bords extérieurs de la semi-remorque lors du braquage ou du pivotement) et d'autres équipements du véhicule ne soit pas restreinte.



REMARQUE

Veillez respecter les consignes de sécurité indiquées dans la notice de montage du climatiseur auxiliaire CoolAir SP950.

3 Contenu de la livraison

Kit de montage pour Mercedes Benz Actros Megaspacer,
N° d'article 9100300051

Quantité	Désignation	Numéro d'article
1	Cadre de fixation	4442500731
1	Instructions de montage	4445102218
1	Vis à tête conique M8 x 40	
4	Vis M8 x 30	
12	Rondelle U M8 (d1 = 8,4 mm, d2 = 16 mm)	
8	Ecrou M8, autobloquant	
2	Vis à tête conique M10 x 35	

Avant de mettre le système en service, vérifiez si toutes les pièces faisant partie de la livraison ont bien été livrées.

4 Groupe cible de cette notice

Les informations concernant le montage fournies par ce manuel s'adressent exclusivement à un personnel qualifié, travaillant dans des ateliers et connaissant les directives et les consignes de sécurité à appliquer pour le montage d'accessoires dans les véhicules.

5 Usage conforme

Le cadre de fixation sert à monter l'unité du condenseur SP950C du climatiseur auxiliaire CoolAir SP950 sur les véhicules du type Mercedes Benz Actros Megaspac. Le cadre de fixation est monté à droite sur la paroi arrière de la cabine.

Lors de la fixation du cadre de fixation, utilisez les points de fixation d'origine au niveau du véhicule.

6 Monter le cadre de fixation



AVIS !

Lors du montage, tenez également compte des informations indiquées dans la notice de montage du climatiseur auxiliaire CoolAir SP950.



REMARQUE

Vous trouverez des informations concernant l'utilisation dans le manuel d'utilisation du climatiseur auxiliaire CoolAir SP950.

Le montage de base est représenté sur la fig. **1**, page 3 :

Pos.	Désignation
1	Cadre de fixation
2	Condensateur
3	Cache de protection

Montez le cadre de fixation et le climatiseur split pour poids lourds CoolAir SP950 sur Mercedes Benz Actros Megaspaces de la manière suivante :

- Pour mettre en place l'unité du condensateur, insérer et visser les quatre vis M8 x 30, les huit rondelles U M8 8,4 x 16 mm et les quatre écrous de fixation M8 (fig. **1 1**, page 3) dans le cadre de fixation.
- Retirez la vis d'assemblage présente (fig. **2 2**, page 4).
- À gauche et à droite de la deuxième vis à tôle (fig. **2 1**, page 4), percer deux trous (fig. **2 3**, page 4) afin de pouvoir accéder aux alésages filetés M10 se trouvant en dessous :
 - Diamètre : 22 mm
 - Ecart par rapport à la vis à tôle centrale : 71 mm
- Fixer le cadre de fixation en haut avec les vis à tête conique M10 x 35 fournies (fig. **2 3**, page 4).
- Fixer le cadre de fixation en bas avec la vis à tête conique fournie M8 x 40 (fig. **2 2**, page 4).
- Placer l'unité du condensateur sur les vis saillantes du cadre de fixation et la visser avec les quatre rondelles U M8 8,4 x 16 mm et les quatre écrous de fixation M8.
- Serrez toutes les vis.
- Contrôlez la fixation de toutes les vis après avoir parcouru un trajet de 200 km env.

7 Garantie

Le délai légal de garantie s'applique. Si le produit s'avérait défectueux, veuillez vous adresser à un de nos partenaires de service présent dans votre pays (voir adresses au dos du présent manuel).

Nos spécialistes vous aideront avec plaisir et répondront à vos questions concernant la suite de la procédure pour la garantie.

Lea atentamente estas instrucciones antes del montaje y de la puesta en funcionamiento del aparato y consérvelas en un lugar seguro para futuras consultas. En caso de vender o entregar el aparato a otra persona, entregue también este manual.

Índice

1	Aclaración de los símbolos	18
2	Indicaciones generales de seguridad	19
3	Volumen de entrega	19
4	Destinatarios de estas instrucciones	20
5	Uso adecuado	20
6	Montar el bastidor de fijación.	20
7	Garantía legal	21

1 Aclaración de los símbolos



¡ADVERTENCIA!

Indicación de seguridad: su incumplimiento puede acarrear la muerte o graves lesiones.



¡ATENCIÓN!

Indicación de seguridad: su incumplimiento puede acarrear lesiones.



¡AVISO!

Su incumplimiento puede acarrear daños materiales y perjudicar el correcto funcionamiento del producto.



NOTA

Información adicional para el manejo del producto.

2 Indicaciones generales de seguridad

El fabricante declina toda responsabilidad ante daños ocurridos en los siguientes casos:

- daños en el producto debido a influencias mecánicas y sobretensiones
- modificaciones realizadas en el producto sin el expreso consentimiento del fabricante
- utilización del aparato para fines distintos a los descritos en las instrucciones



¡AVISO!

La libertad de movimientos del semirremolque (los bordes exteriores del semirremolque al tomar una curva o doblar una esquina) y de otros accesorios montados en el vehículo no debe quedar mermada.



NOTA

Tenga en cuenta las indicaciones de seguridad en las instrucciones de montaje del equipo de aire acondicionado para funcionamiento con motor parado CoolAir SP950.

3 Volumen de entrega

Juego de montaje para Mercedes Benz Actros Megaspacer,
n.º de art. 9100300051

Cantidad	Denominación	Número de artículo
1	Bastidor de fijación	4442500731
1	Instrucciones de montaje	4445102218
1	Tornillo acanalado M8 x 40	
4	Tornillo M8 x 30	
12	Arandela en U M8 (d1 = 8,4 mm, d2 = 16 mm)	
8	Tuerca M8 autofijadora	
2	Tornillo acanalado M10 x 35	

Antes de poner en funcionamiento el sistema, compruebe si ha recibido todas las piezas.

4 Destinatarios de estas instrucciones

La información referente a la instalación incluida en estas instrucciones va dirigida exclusivamente al personal técnico de talleres familiarizado con las directivas y medidas de seguridad que se hayan de aplicar durante la instalación de accesorios de vehículos.

5 Uso adecuado

El bastidor de sujeción sirve para montar la unidad de condensador SP950C del equipo de aire acondicionado para funcionamiento con motor parado CoolAir SP950 en vehículos del tipo Mercedes Benz Actros Megaspacer. El bastidor de fijación se monta a la izquierda en la pared trasera de la cabina del conductor.

Para la fijación del bastidor de fijación se utilizan los puntos de sujeción originales del vehículo.

6 Montar el bastidor de fijación



¡AVISO!

Durante el montaje tenga también en cuenta la información relativa al montaje del equipo de aire acondicionado para funcionamiento con motor parado CoolAir SP950.



NOTA

Encontrará más información sobre el manejo en las instrucciones de uso del equipo de aire acondicionado para funcionamiento a motor parado CoolAir SP950.

La fig. **1**, página 3 representa el montaje básico:

Pos.	Denominación
1	Bastidor de fijación
2	Condensador
3	Cubierta

Monte el bastidor de fijación y el equipo de aire acondicionado Split para camiones CoolAir SP950 en el Mercedes Benz Actros Megaspacer de la siguiente forma:

- Para alojar el condensador, coloque y apriete los cuatro tornillos M8 x 30, las ocho arandelas en U M8 8,4 x 16 mm y las cuatro tuercas de seguridad M8 (fig. **1**, página 3) en el bastidor de fijación.
- Retire el tornillo roscado existente (fig. **2** **2**, página 4).
- A la izquierda y a la derecha del segundo tornillo para chapa (fig. **2** **1**, página 4) taladre dos orificios (fig. **2** **3**, página 4) para hacer accesible los orificios roscados M10 situados por debajo:
 - Diámetro: 22 mm
 - Distancia con respecto al tornillo para chapa central: 71 mm
- Fije el bastidor de fijación por arriba con los tornillos acanalados M10 x 35 suministrados (fig. **2** **3**, página 4).
- Fije el bastidor de fijación por debajo con el tornillo acanalado M8 x 40 suministrado (fig. **2** **2**, página 4).
- Coloque el condensador con sus tornillos sueltos en el bastidor de fijación y apriételos con las cuatro arandelas en U M8 8,4 x 16 mm y las cuatro tuercas de seguridad M8.
- Apriete todos los tornillos.
- Una vez recorridos aprox. 200 km, compruebe que todos los tornillos sigan estando firmemente sujetos.

7 Garantía legal

Rige el plazo de garantía legal. Si el producto presenta algún defecto, diríjase a nuestro socio de servicio en su país (ver direcciones en el dorso de este manual).

Nuestros especialistas estarán encantados de poder ayudarle y de poder orientarle en los siguientes pasos a dar respecto a la garantía.

Por favor, leia atentamente este manual antes da montagem e colocação em funcionamento e guarde-o num local seguro. Em caso de revenda do aparelho, entregue o manual ao novo comprador.

Índice

1	Explicação dos símbolos	22
2	Indicações gerais de segurança	23
3	Material fornecido	23
4	Destinatários do presente manual	24
5	Utilização adequada	24
6	Montar a estrutura de fixação	24
7	Garantia	25

1 Explicação dos símbolos



AVISO!

Indicação de segurança: o incumprimento pode provocar a morte ou ferimentos graves.



PRECAUÇÃO!

Indicação de segurança: o incumprimento pode provocar ferimentos.



NOTA!

O incumprimento pode causar danos materiais e pode prejudicar o funcionamento do produto.



OBSERVAÇÃO

Informações suplementares sobre a operação do produto.

2 Indicações gerais de segurança

O fabricante não se responsabiliza por danos nos seguintes casos:

- Danos no produto resultantes de influências mecânicas e sobretensões
- Alterações ao produto sem autorização expressa do fabricante
- Utilização para outras finalidades que não as descritas no manual de instruções



NOTA!

A liberdade de movimentos dos atrelados (as arestas exteriores do atrelado ao virar ou manobrar) e outros reboques não pode ficar limitada.



OBSERVAÇÃO

Respeite as indicações de segurança nas instruções de montagem do sistema de ar condicionado standard CoolAir SP950.

3 Material fornecido

Kit de montagem para Mercedes Benz Actros Megaspacer,
n.º art. 9100300051

Quant.	Designação	Número de artigo
1	Estrutura de fixação	4442500731
1	Instruções de montagem	4445102218
1	Parafuso de cabeça sextavada M8 x 40	
4	Parafuso M8 x 30	
12	Disco em U (d1 = 8,4 mm, d2 = 16 mm)	
8	Porca M8, auto-bloqueante	
2	Parafuso de cabeça sextavada M10 x 35	

Antes da colocação em funcionamento do sistema, verifique se não faltam peças no material fornecido.

4 Destinatários do presente manual

As informações de montagem deste manual foram especialmente concebidas para técnicos em oficinas, que estão familiarizados com as diretivas a aplicar e medidas de segurança durante a montagem de acessórios para veículos.

5 Utilização adequada

A estrutura de fixação destina-se à montagem da unidade de condensação SP950C do sistema de ar condicionado CoolAir SP950 para veículos do tipo Mercedes Benz Actros Megaspacer. A estrutura de fixação é montada à esquerda na parede exterior da cabine do condutor.

Aquando da fixação da estrutura de fixação, são utilizados os pontos de fixação originais no veículo.

6 Montar a estrutura de fixação



NOTA!

Durante a montagem, respeite também as indicações que constam nas instruções de montagem do sistema de ar condicionado CoolAir SP950.



OBSERVAÇÃO

Encontra informações sobre a operação no manual de instruções do sistema de ar condicionado standard CoolAir SP950.

A montagem geral representa fig. **1**, página 3:

Pos.	Designação
1	Estrutura de fixação
2	Unidade de condensação
3	Cobertura

Monte a estrutura de fixação e o sistema de ar condicionado split do camião CoolAir SP950 no Mercedes Benz Actros Megaspacer da seguinte forma:

- ▶ Para a recepção da unidade de condensação, insira e aparafuse na estrutura de fixação os quatro parafusos M8 x 30, os oito discos em U M8 8,4 x 16 mm e as quatro porcas de fixação M8 (fig. **1**, página 3).
- ▶ Remova o parafuso roscado existente (fig. **2 2**, página 4).
- ▶ Faça dois furos à esquerda e direita do segundo parafuso de chapa (fig. **2 1**, página 4), (fig. **2 3**, página 4) para tornar acessíveis as perfurações da rosca M10 localizadas por baixo:
 - Diâmetro: 22 mm
 - Distância do parafuso de chapa central: 71 mm
- ▶ Fixe a estrutura de fixação em cima com os parafusos de cabeça sextavada M10 x 35 fornecidos em conjunto (fig. **2 3**, página 4).
- ▶ Fixe a estrutura de fixação em baixo com o parafuso de cabeça sextavada M8 x 40 (fig. **2 2**, página 4).
- ▶ Coloque a unidade de condensação sobre os parafusos salientes na estrutura de fixação e aparafuse a mesma com os discos em U M8 8,4 x 16 mm e quatro porcas de fixação M8.
- ▶ Aperte firmemente todos os parafusos.
- ▶ Controle todos os parafusos após um percurso de marcha de aprox. 200 km quanto à sua fixação.

7 Garantia

É válido o prazo de garantia legal. Se o produto estiver com defeito, por favor, dirija-se à assistência técnica do seu país (endereços, ver verso do manual).

Os nossos técnicos têm todo o gosto em ajudá-lo e aconselhá-lo durante o processo dos direitos de garantia.

Prima di effettuare il montaggio e la messa in funzione leggere accuratamente questo manuale di istruzioni, conservarlo e in caso di rivendita dell'apparecchio consegnarlo al cliente successivo.

Indice

1	Spiegazione dei simboli	26
2	Indicazioni di sicurezza generali.	27
3	Dotazione	27
4	Destinatari di queste istruzioni	28
5	Uso conforme alla destinazione	28
6	Montaggio del telaio	28
7	Garanzia	29

1 Spiegazione dei simboli



AVVERTENZA!

Avviso di sicurezza: la mancata osservanza di questo avviso può causare ferite gravi anche mortali.



ATTENZIONE!

Avviso di sicurezza: la mancata osservanza di questo avviso può essere causa di lesioni.



AVVISO!

La mancata osservanza di questa nota può causare danni materiali e compromettere il funzionamento del prodotto.



NOTA

Informazioni integranti relative all'impiego del prodotto.

2 Indicazioni di sicurezza generali

Il produttore non si assume nessuna responsabilità per danni nei seguenti casi:

- danni al prodotto dovuti a influenze meccaniche o a sovratensioni
- modifiche al prodotto senza esplicita autorizzazione del produttore
- impiego per altri fini rispetto a quelli descritti nel manuale di istruzioni



AVVISO!

La libertà di movimento dei semirimorchi (gli spigoli esterni del semirimorchio in caso di sterzata e sbandamento laterale) e di altri attacchi al veicolo non deve essere limitata.



NOTA

Osservare le indicazioni di sicurezza comprese nelle istruzioni di montaggio del climatizzatore a motore spento CoolAir SP950.

3 Dotazione

Set di montaggio per Mercedes Benz Actros Megaspacer,
n. art. 9100300051

Quantità	Denominazione	Numero articolo
1	Telaio di fissaggio	4442500731
1	Indicazioni di montaggio	4445102218
1	Vite dentellata M8 x 40	
4	Vite M8 x 30	
12	Rondella a U M8 (d1 = 8,4 mm, d2 = 16 mm)	
8	Dado M8, autobloccante	
2	Vite dentellata M10 x 35	

Prima della messa in funzione del sistema, assicurarsi che tutti gli elementi siano in dotazione.

4 Destinatarî di queste istruzioni

Le informazioni sull'installazione contenute in questo manuale si rivolgono esclusivamente a tecnici specializzati di officine a conoscenza delle direttive e delle disposizioni sulla sicurezza da adottare durante l'installazione degli accessori del veicolo.

5 Uso conforme alla destinazione

Il telaio di fissaggio serve al montaggio dell'unit  di condensazione SP950C del climatizzatore a motore spento CoolAir SP950 a veicoli del tipo Mercedes Benz Actros Megaspace. Il telaio di fissaggio   montato a sinistra della parte posteriore della cabina di guida.

Per fissare il telaio di fissaggio, utilizzare punti di fissaggio originali del veicolo.

6 Montaggio del telaio



AVVISO!

Durante il montaggio, attenersi anche alle informazioni contenute nelle istruzioni di montaggio del climatizzatore a motore spento CoolAir SP950.



NOTA

Le informazioni relative all'uso sono contenute nel manuale di istruzioni per l'uso del climatizzatore a motore spento CoolAir SP950.

Il montaggio di base   raffigurato in fig. **1**, pagina 3:

Pos.	Denominazione
1	Telaio di fissaggio
2	Unit� di condensazione
3	Calotta di protezione

Montare il telaio di fissaggio e l'impianto di climatizzazione split per autocarri CoolAir SP950 sulla Mercedes Benz Actros Megaspaces nel modo seguente:

- Per l'applicazione dell'unità di condensazione inserire le quattro viti M8 x 30, le otto rondelle a U M8 8,4 x 16 mm e i quattro dadi di bloccaggio M8 (fig. **1**, pagina 3) nel telaio di fissaggio e avvitare.
- Rimuovere le viti filettate presenti (fig. **2 2**, pagina 4).
- A sinistra e a destra della vite per lamiera centrale (fig. **2 1**, pagina 4) realizzare due fori (fig. **2 3**, pagina 4), in modo da rendere accessibili i fori maschiati M10 al disotto:
 - Diametro: 22 mm
 - Distanza dalla vite per lamiera centrale: 71 mm
- Fissare il telaio di fissaggio sopra con le viti dentellate in dotazione M10 x 35 (fig. **2 3**, pagina 4).
- Fissare il telaio di montaggio sotto con le viti dentellate in dotazione M8 x 40 (fig. **2 2**, pagina 4).
- Porre l'unità di condensazione sulle viti sporgenti sopra il telaio di fissaggio e avvitare con le quattro rondelle a U M8 8,4 x 16 mm e i quattro dadi di bloccaggio M8.
- Serrare tutte le viti.
- Ogni 200 km ca. di viaggio, controllare che tutte le viti siano stabili.

7 Garanzia

Vale il termine di garanzia previsto dalla legge. Qualora il prodotto risultasse difettoso, La preghiamo di contattare il Service Partner del Suo Paese (l'indirizzo si trova sul retro del manuale).

I nostri specialisti sono sempre pronti ad aiutarvi e a concordare con Voi l'ulteriore disbrigo delle condizioni garanzia.

Lees deze handleiding voor de montage en ingebruikname zorgvuldig door en bewaar deze. Geef de gebruiksaanwijzing bij doorverkoop van het toestel door aan de koper.

Inhoudsopgave

1	Verklaring van de symbolen	30
2	Algemene veiligheidsaanwijzingen	31
3	Omvang van de levering	31
4	Doelgroep van deze handleiding	32
5	Gebruik volgens bestemming	32
6	Bevestigingsframe monteren	32
7	Garantie	33

1 Verklaring van de symbolen



WAARSCHUWING!

Veiligheidsaanwijzing: Het niet naleven kan leiden tot overlijden of ernstig letsel.



VOORZICHTIG!

Veiligheidsaanwijzing: Het niet naleven kan leiden tot letsel.



LET OP!

Het niet naleven ervan kan leiden tot materiële schade en de werking van het product beperken.



INSTRUCTIE

Aanvullende informatie voor het bedienen van het product.

2 Algemene veiligheidsaanwijzingen

De fabrikant kan in de volgende gevallen niet aansprakelijk worden gesteld voor schade:

- beschadiging van het product door mechanische invloeden en overspanningen
- veranderingen aan het product zonder uitdrukkelijke toestemming van de fabrikant
- gebruik voor andere dan de in de handleiding beschreven toepassingen



LET OP!

De bewegingsvrijheid van opleggers (de buitenste randen van de oplegger bij het sturen of inknikken) en andere aangebouwde voertuigonderdelen mag niet worden beperkt.



INSTRUCTIE

Neem de veiligheidsaanwijzingen in acht in de inbouwhandleiding voor de standairco CoolAir SP950.

3 Omvang van de levering

Montageset voor Mercedes Benz Actros Megaspacer,
artikelnr. 9100300051

Aantal	Omschrijving	Artikelnummer
1	Bevestigingsframe	4442500731
1	Montagehandleiding	4445102218
1	Inbusschroef M8 x 40	
4	Schroef M8 x 30	
12	U-ring M8 (d1 = 8,4 mm, d2 = 16 mm)	
8	Moer M8, zelfborgend	
2	Inbusschroef M10 x 35	

Controleer voor de ingebruikname van het systeem of alle bij de levering inbegrepen onderdelen aanwezig zijn.

4 Doelgroep van deze handleiding

De montage-informatie in deze handleiding richt zich tot vakpersoneel in werkplaatsen die met de toe te passen richtlijnen en veiligheidsmaatregelen bij de montage van toebehoren voor voertuigen vertrouwd zijn.

5 Gebruik volgens bestemming

Het bevestigingsframe is bedoeld voor de montage van de condensatoreenheid SP950C van de standairco CoolAir SP950 op voertuigen van het type Mercedes Benz Actros Megaspacer. Het bevestigingsframe wordt links aan de achterzijde van de bestuurderscabine gemonteerd.

Bij de bevestiging van het bevestigingsframe worden originele bevestigingspunten aan het voertuig gebruikt.

6 Bevestigingsframe monteren



LET OP!

Let bij de montage ook op de informatie in de inbouwhandleiding voor de standairco CoolAir SP950.



INSTRUCTIE

Informatie over de bediening vindt u in de bedieningshandleiding van de standairco CoolAir SP950.

Het principe van de montage wordt weergegeven in afb. **1**, pagina 3:

Pos.	Omschrijving
1	Bevestigingsframe
2	Condensatoreenheid
3	Afdekkap

Monteer het bevestigingsframe en de split-airconditioning voor vrachtwagens CoolAir SP950 zoals hieronder beschreven op de Mercedes Benz Actros Mega:

- Voor de opname van de condensatoreenheid de vier schroeven M8 x 30, acht U-schijven M8 8,4 x 16 mm en vier borgmoeren M8 (afb. **1** 1, pagina 3) in het bevestigingsframe plaatsen en vastschroeven.
- Aanwezige draadschroef (afb. **2** 2, pagina 4) verwijderen.
- Links en rechts van de tweede plaatschroef (afb. **2** 1, pagina 4) twee gaten (afb. **2** 3, pagina 4) boren om de daaronder liggende draadboringen M10 toegankelijk te maken:
 - diameter: 22 mm
 - afstand van de middelste plaatschroef: 71 mm
- Bevestigingsframe bovenaan met de bijgevoegde inbusschroeven M10 x 35 bevestigen (afb. **2** 3, pagina 4).
- Bevestigingsframe onderaan met de bijgevoegde inbusschroef M8 x 40 bevestigen (afb. **2** 2, pagina 4).
- Condensatoreenheid op de uitstekende schroeven aan het bevestigingsframe plaatsen en met de vier U-schijven M8 8,4 x 16 mm en vier borgmoeren M8 vastschroeven.
- Alle schroeven vastdraaien.
- Na een gereden traject van ca. 200 km controleren of alle schroeven goed vastzitten.

7 Garantie

De wettelijke garantieperiode is van toepassing. Indien het product defect is, dient u contact op te nemen met een servicepartner in uw land (zie achterzijde van de gebruiksaanwijzing voor adressen).

Onze specialisten helpen u graag verder en bespreken het verdere verloop van de garantie met u.

Læs denne vejledning omhyggeligt før installation og ibrugtagning, og opbevar den. Giv den til køberen, hvis du sælger apparatet.

Indholdsfortegnelse

1	Forklaring af symbolerne	34
2	Generelle sikkerhedshenvisninger	35
3	Leveringsomfang	35
4	Målgruppe for denne vejledning	36
5	Korrekt brug	36
6	Montering af fastgørelsesrammen	36
7	Garanti	37

1 Forklaring af symbolerne



ADVARSEL!

Sikkerhedshenvisning: Manglende overholdelse kan medføre død eller alvorlig kvæstelse.



FORSIGTIG!

Sikkerhedshenvisning: Manglende overholdelse kan medføre kvæstelser.



VIGTIGT!

Manglende overholdelse kan medføre materielle skader og begrænse produktets funktion.



BEMÆRK

Supplerende informationer om betjening af produktet.

2 Generelle sikkerhedshenvisninger

Producenten påtager sig intet ansvar for skader i følgende tilfælde:

- Beskadigelser på produktet på grund af mekanisk påvirkning og overspænding
- Ændringer på produktet uden udtrykkelig tilladelse fra producenten
- Anvendelse til andre formål end dem, der er beskrevet i vejledningen



VIGTIGT!

Bevægelsesfriheden for sættevogne (sættevognens yderste kanter, når der drejes) og andre udbygninger på køretøjet må ikke begrænses.



BEMÆRK

Overhold sikkerhedshenvisningerne i installationsvejledningen til standklima anlægget CoolAir SP950.

3 Leveringsomfang

Monteringsæt til Mercedes Benz Actros Megaspacer,
art.nr. 9100300051

Mængde	Betegnelse	Artikelnummer
1	Fastgørelsesramme	4442500731
1	Monteringsvejledning	4445102218
1	Unbrakoskrue M8 x 40	
4	Skrue M8 x 30	
12	Spændeskive M8 (d1 = 8,4 mm, d2 = 16 mm)	
8	Møtrik M8, selvåsende	
2	Unbrakoskrue M10 x 35	

Kontrollér før ibrugtagning af systemet, om alle delene er indeholdt i leveringsomfanget.

4 Målgruppe for denne vejledning

Installationsinformationerne i denne vejledning henvender sig udelukkende til fagfolk i værksteder, der kender forskrifterne og sikkerhedsforanstaltningerne, der skal anvendes ved installation af tilbehørsdele til køretøjer.

5 Korrekt brug

Fastgørelsesrammen anvendes til at montere kondensatorenheden SP950C fra standklima anlægget CoolAir SP950 på køretøjer af typen Mercedes Benz Actros Megaspacer. Fastgørelsesrammen monteres til venstre på køretøjets bagvæg.

Ved fastgørelsen af fastgørelsesrammen anvendes der originale fastgørelsespunkter på køretøjet.

6 Montering af fastgørelsesrammen



VIGTIGT!

Vær også opmærksom på oplysningerne i installationsvejledningen til standklima anlægget CoolAir SP950 ved installationen.



BEMÆRK

Oplysninger om betjeningen findes i betjeningsvejledningen til standklima anlægget CoolAir SP950.

Den grundlæggende montering vises på fig. **1**, side 3:

Pos.	Betegnelse
1	Fastgørelsesramme
2	Kondensatorenhed
3	Afskærmning

Monter fastgørelsesrammen og splitklimaanelægget til lastbiler CoolAir SP950 på Mercedes Benz Actros Megaspacer på følgende måde:

- Til at holde kondensatorenheden skal de fire skruer M8 x 30, otte spændeskiver M8 8,4 x 16 mm og fire sikringsmøtrikker M8 (fig. **1**, side 3) sættes i fastgørelsesrammen og skrue fast.
- Fjern den eksisterende gevindskruer (fig. **2 2**, side 4).
- Bor to huller (fig. **2 3**, side 4) til venstre og højre for den anden pladeskrue (fig. **2 1**, side 4) for at skabe adgang til gevindboringerne M10, der er nederunder:
 - Diameter: 22 mm
 - Afstand fra den midterste pladeskrue: 71 mm
- Fastgør den øverste fastgørelsesramme med de vedlagte unbrakoskruer M10 x 35 (fig. **2 3**, side 4).
- Fastgør den nederste fastgørelsesramme med den vedlagte unbrakoskrue M8 x 40 (fig. **2 2**, side 4).
- Sæt kondensatorenheden på skrueerne, der rager ud på fastgørelsesrammen, og skru den fast med de fire spændeskiver M8 8,4 x 16 mm og fire sikringsmøtrikker M8.
- Spænd alle skruer fast.
- Kontrollér efter en kørestrækning på ca. 200 km, at alle skruer sidder fast.

7 Garanti

Den lovbestemte garantiperiode gælder. Hvis produktet er defekt, skal du kontakte en servicepartner i dit land (adresser, se vejledningens bagside).

Vores specialister hjælper gerne videre og diskuterer garantiens videre forløb.

Läs igenom anvisningarna noga innan apparaten monteras och används. Spara monterings- och bruksanvisningen för senare bruk. Överlämna bruksanvisningen till den nya ägaren vid ev. vidareförsäljning.

Innehållsförteckning

1	Förklaring till symboler	38
2	Allmänna säkerhetsanvisningar	39
3	Leveransomfattning.	39
4	Målgrupp.	40
5	Ändamålsenlig användning	40
6	Montera fästramen	40
7	Garanti	41

1 Förklaring till symboler



WARNING!

Observera: Beaktas anvisningen ej kan det leda till dödsfara eller svåra skador.



AKTA!

Observera: Beaktas anvisningen ej kan det leda till kroppsskador.



OBSERVERA!

Om anvisningarna inte beaktas kan det leda till materialskador och produktens funktion kan påverkas negativt.



ANVISNING

Kompletterande information om användning av produkten.

2 Allmänna säkerhetsanvisningar

Tillverkaren övertar inget ansvar för skador i följande fall:

- skador på produkten, orsakade av mekanisk påverkan eller överspänning
- ändringar som utförts utan uttryckligt medgivande från tillverkaren
- ej ändamålsenlig användning



OBSERVERA!

Släpvagnarnas rörelser (vagnens ytterkanter vid körning runt kurvor eller svängning) och andra påbyggnadsdelars rörelser får inte hindras.



ANVISNING

Observera säkerhetsanvisningarna i monteringsanvisningen till den motoroberoende klimatanläggningen CoolAir SP950.

3 Leveransomfattning

Monteringsssats för Mercedes Benz Actros Megaspacer,
artikelnummer 9100300051

Mängd	Beteckning	Artikelnummer
1	fästram	4442500731
1	monteringsanvisning	4445102218
1	kamskruv M8 x 40	
4	skruv M8 x 30	
12	U-bricka M8 (d1 = 8,4 mm, d2 = 16 mm)	
8	mutter M8, självlåsand	
2	kamskruv M10 x 35	

Kontrollera, innan systemet tas i drift, att inga delar saknas.

4 Målgrupp

Monteringsinformationen riktar sig endast till behöriga installatörer i verkstäder som har kännedom om gällande direktiv/föreskrifter och säkerhetsåtgärder vid montering av fordonstillbehör.

5 Ändamålsenlig användning

Fästramen används för att montera kondensatorenheten SP950C från den motorberoende klimatanläggningen CoolAir SP950 på fordon av typen Mercedes Benz Actros Megaspacer. Fästramen monteras på vänster sida på förarhyttens bakre vägg.

För festsättning av fästramen används befintliga fästpunkter på fordonet.

6 Montera fästramen



OBSERVERA!

Observera även informationen i monteringsanvisningen till den motorberoende klimatanläggningen CoolAir SP950.



ANVISNING

Information om användning finns i bruksanvisningen till den motorberoende klimatanläggningen CoolAir SP950.

Principiellt visas monteringen på bild **1**, sida 3:

Pos.	Beteckning
1	fästram
2	kondensorenhet
3	täckkåpa

Montering av fästramen och CoolAir SP950 split-klimatanläggningen på Mercedes Benz Actros Megaspace:

- För att kunna montera kondensorenheten sätter man fast fyra skruvar M8 x 30, åtta U-brickor M8 8,4 x 16 mm och fyra låsmuttrar M8 (bild **1**, sida 3) i fästramen och skruvar fast dem.
- Ta bort befintliga gängskruvar (bild **2** **2**, sida 4).
- Till vänster och höger om plåtskruven (bild **2** **1**, sida 4) ska du borra två hål (bild **2** **3**, sida 4) för att komma åt gänghålen M10 som ligger där under.
 - Diameter: 22 mm
 - Avstånd från den mellersta plåtskruven: 71 mm
- Skruva fast fästramen uppe med medföljande kamskruvar M10 x 35 (bild **2** **3**, sida 4).
- Skruva fast fästramen nere med medföljande kamskruvar M8 x 40 (bild **2** **2**, sida 4).
- Sätt kondensorenheten på de utstående skruvarna på fästramen och skruva fast den med fyra U-brickor M8 8,4 x 16 mm och fyra låsmuttrar M8.
- Dra åt alla skruvar.
- Kontrollera att skruvarna sitter fast ordenligt när fordonet har körts ca 200 km.

7 Garanti

Den lagstadgade garantitiden gäller. Om produkten är defekt: kontakta en servicepartner i ditt land (adresser, se bruksanvisningens baksida).

Våra specialister står gärna till förfogande och förklarar hur garantiärenden behandlas.

Les bruksanvisningen nøye før du monterer og tar apparatet i bruk, og ta vare på den. Hvis apparatet selges videre, må man sørge for å gi bruksanvisningen videre også.

Innhold

1	Symbolforklaringer	42
2	Generelle sikkerhetsregler	43
3	Leveringsomfang	43
4	Målgruppen for denne veiledningen	44
5	Tiltenkt bruk	44
6	Montere festerammen	44
7	Garanti	45

1 Symbolforklaringer



ADVARSEL!

Sikkerhetsregel: Hvis man ikke overholder denne regelen, kan det føre til død eller alvorlig skade.



FORSIKTIG!

Sikkerhetsregel: Hvis man ikke overholder denne regelen, kan det føre til personskader.



PASS PÅ!

Hvis man ikke overholder denne regelen, kan det føre til materielle skader og skade funksjonen til produktet.



MERK

Utfyllende informasjon om bruk av produktet.

2 Generelle sikkerhetsregler

Produsenten tar i følgende tilfeller intet ansvar for skader:

- Skader på produktet på grunn av mekanisk påvirkning og overspenninger
- Endringer på produktet uten at det er gitt uttrykkelig godkjenning av produsenten
- Bruk til andre formål enn det som er beskrevet i veiledningen



PASS PÅ!

Bevegelsesfriheten til påleggere (de utvendige kantene på utliggeren ved innkobling eller bøying) og andre påbygg må ikke begrenses.



MERK

Følg sikkerhetsinstruksjonene i bruksanvisningen for klimaanlegget CoolAir SP950.

3 Leveringsomfang

Montasjesett for Mercedes Benz Actros Megaspacer,
artikkel-nr. 9100300051

Antall	Betegnelse	Artikkelnummer
1	Festeramme	4442500731
1	Monteringsveiledning	4445102218
1	Ribbeskrue M8 x 40	
4	Skrue M8 x 30	
12	U-skive M8 (d1 = 8,4 mm, d2 = 16 mm)	
8	Mutter M8, selvgjengende	
2	Ribbeskrue M10 x 35	

Kontroller at alle deler som følger med i leveransen er tilgjengelige før systemet tas i bruk.

4 Målgruppen for denne veiledningen

Informasjonen vedrørende montering i denne veiledningen er utelukkende beregnet på fagfolk i verksteder som er fortrolig med retningslinjene og sikkerhetsforanstaltningene som gjelder for montering av tilbehør på kjøretøyer.

5 Tiltenkt bruk

Monteringsrammen brukes for montering av kondensatorenheten SP950C på klimaanlegget CoolAir SP950 på biler av typen Mercedes Benz Actros Megaspacer. Monteringsrammen er montert til venstre på den bakre førerhusveggen.

Ved feste av festerammen brukes originale festepunkter på kjøretøyet.

6 Montere festerammen



PASS PÅ!

Installer i følge opplysningene i bruksanvisningen for klimaanlegget CoolAir SP950.



MERK

Videre bruksinformasjon finner du i bruksanvisningen for klimaanlegget CoolAir SP950.

Grunnleggende montasje vises i fig. **1**, side 3:

Pos.	Betegnelsen
1	Festeramme
2	Kondensatorenhet
3	Deksel

Monter festerammen og delt klimaanlegg for lastebiler CoolAir SP950 på Mercedes Benz Actros Megaspacer som følger:

- For å feste kondensatorenheten settes de fire skruene M8 x 30, åtte U-skivene M8 8,4 x 16 mm og fire festemutrene M8 (fig. **1**, side 3) inn i festerammen og skrues fast.
- Fjern eksisterende gjengeskruer (fig. **2 2**, side 4).
- Til venstre og høyre for den andre plateskruen (fig. **2 1**, side 4) borer du to hull (fig. **2 3**, side 4) for å komme til gjengeboringene M10 som befinner seg under:
 - Tverrsnitt: 22 mm
 - Avstand fra den midterste plateskruen: 71 mm
- Fest festerammen oppe med de vedlagte ribbeskruene M10 x 35 (fig. **2 3**, side 4).
- Fest festerammen nede med den vedlagte ribbeskruen M8 x 40 (fig. **2 2**, side 4).
- Sett kondensatorenheten på de utstående skruene på festerammen og skru fast med de fire U-skivene M8 8,4 x 16 mm og fire festemutrene M8.
- Stram til alle skruene.
- Etter å ha kjørt ca. 200 km må du kontrollere at alle skruene sitter godt fast.

7 Garanti

Lovmessig garantitid gjelder. Hvis produktet skulle være defekt, sender du det til en servicepartner i ditt land (du finner adressene på baksiden av veiledningen).

Våre spesialister hjelper deg gjerne, og avtaler garantiens videre forløp med deg.

Lue tämä ohje huolellisesti läpi ennen laitteen pystytystä ja käyttöönottoa, ja säilytä ohje. Jos myyt laitteen eteenpäin, anna ohje tällöin edelleen ostajalle.

Sisällysluettelo

1	Symbolien selitys	46
2	Yleisiä turvallisuusohjeita	47
3	Toimituskokonaisuus	47
4	Tämän käyttöohjeen kohderyhmä	48
5	Määräysten mukainen käyttö	48
6	Asennuskehysen asentaminen	48
7	Tuotevastuu	49

1 Symbolien selitys



VAROITUS!

Turvallisuusohje: Huomiotta jättäminen voi aiheuttaa hengenvaaran tai vakavan loukkaantumisen.



HUOMIO!

Turvallisuusohje: Huomiotta jättäminen voi johtaa loukkaantumiseen.



HUOMAUTUS!

Huomiotta jättäminen voi johtaa materiaalivaurioihin ja haitata tuotteen toimintaa.



OHJE

Tuotteen käyttöä koskevia lisätietoja.

2 Yleisiä turvallisuusohjeita

Valmistaja ei ota mitään vastuuta vahingoista seuraavissa tapauksissa:

- tuotteeseen mekaanisen vaikutuksen tai ylijännitteiden takia syntyneet vauriot
- tuotteeseen ilman valmistajan nimenomaista lupaa tehdyt muutokset
- käyttö muuhun kuin käyttöohjeessa ilmoitettuun tarkoitukseen



HUOMAUTUS!

Puoliperävaunujen (puoliperävaunun ulkoreunat käännettäessä tai taitettaessa) ja muiden ajoneuvorakenteiden liikkumavapautta ei saa rajoittaa.



OHJE

Noudata CoolAir SP950 -ilmastointilaitteen asennusohjeen turvallisuusohjeita.

3 Toimituskokonaisuus

Asennussarja malliin Mercedes Benz Actros Megaspacer, tuotenro 9100300051

Määrä	Nimitys	Tuotenumero
1	Kiinnityskehys	4442500731
1	Asennusohje	4445102218
1	Koloruuvi M8 x 40	
4	Ruuvi M8 x 30	
12	U-prikka M8 (d1 = 8,4 mm, d2 = 16 mm)	
8	Mutteri M8, itselukittuva	
2	Koloruuvi M10 x 35	

Tarkasta ennen järjestelmän käyttöönottoa, että kaikki toimituskokonaisuuteen kuuluvat osat ovat mukana.

4 Tämän käyttöohjeen kohderyhmä

Tähän ohjeeseen sisältyvät asennustiedot on tarkoitettu korjaamoiden ammattihenkilökunnalle, joka tuntee ajoneuvojen lisävarusteiden asennukseen sovellettavat direktiivit ja turvajärjestelyt.

5 Määräysten mukainen käyttö

Kiinnityskehystä käytetään CoolAir SP950 -ilmastointilaitteen SP950C -kondensaattoriyksikön asentamiseen ajoneuvoon, joka on tyyppiä Mercedes Benz Actros Megaspaces. Kiinnityskehys asennetaan vasemmalle ohjaamon takaseinään.

Kiinnityskehystä kiinnitettäessä käytetään ajoneuvon alkuperäiskiinnityskohtia.

6 Asennuskehyksen asentaminen



HUOMAUTUS!

Noudata asennuksessa myös CoolAir SP950 -ilmastointilaitteen asennusohjeen tietoja.



OHJE

Käyttöä koskevia tietoja löydät CoolAir SP950 -ilmastointilaitteen käyttöohjeesta.

Perusteellinen asennus löytyy: kuva **1**, sivulla 3:

Kohde	Nimitys
1	Kiinnityskehys
2	Kondensaattoriyksikkö
3	Peitekate

Asenna kiinnityskehys ja kuorma-auton ilmastointilaite CoolAir SP950 malliin Mercedes Benz Actros Megaspaces seuraavasti:

- Aseta kondensaattoriyksikön kiinnittämiseksi neljä ruuvia M8 x 30, kahdeksan U-priikkaa M8 8,4 x 16 mm ja neljä varmistusmutteria M8 (kuva **1**, sivulla 3) kiinnityskehukseen ja ruuvaa kiinni.
- Poista paikallaan oleva kierreruuvi (kuva **2 2**, sivulla 4).
- Pora toisen peltiruuvien (kuva **2 1**, sivulla 4) viereen vasemmalle ja oikealle kaksi reikää (kuva **2 3**, sivulla 4), jotta alla oleviin kierrereikiin M10 päästään käsiksi:
 - Halkaisija: 22 mm
 - Etäisyys keskimmäisestä peltiruuvista: 71 mm
- Kiinnitä kiinnityskehys ylhäältä mukana toimitetuilla koloruuveilla M10 x 35 (kuva **2 3**, sivulla 4).
- Kiinnitä kiinnityskehys alhaalta mukana toimitetulla koloruuveilla M8 x 40 (kuva **2 2**, sivulla 4).
- Aseta kondensaattoriyksikkö kiinnityskehysten ulos työntyvien ruuvien varaan ja ruuvaa se kiinni neljän U-priikan M8 8,4 x 16 mm ja neljän varmistusmutterin M8 avulla.
- Kiristä kaikki ruuvit.
- Tarkasta kaikkien ruuvien kireys noin 200 km:n ajon jälkeen.

7 Tuotevastuu

Laitetta koskee lakisääteinen tuotevastuu-aika. Jos tuote sattuu olemaan viallinen, käänny maasi sopimushuollon puoleen (osoitteet käyttöohjeen takasivulla).

Asiantuntijamme auttavat sinua ja neuvovat sinua tuotevastuun jatkomenettelyyn suhteen.

Прочтите данную инструкцию перед монтажом и вводом в эксплуатацию и сохраните ее. В случае перепродажи прибора передайте инструкцию покупателю.

Оглавление

1	Пояснение символов	50
2	Общие указания по технике безопасности.	51
3	Объем поставки	52
4	Целевая группа данной инструкции	52
5	Использование по назначению	53
6	Монтаж крепежной рамки	53
7	Гарантия	54

1 Пояснение символов



ПРЕДУПРЕЖДЕНИЕ!

Указания по технике безопасности: Несоблюдение может привести к смертельному исходу или тяжелым травмам.



ОСТОРОЖНО!

Указания по технике безопасности: Несоблюдение может привести к травмам.



ВНИМАНИЕ!

Несоблюдение может привести к повреждениям и нарушить работу продукта.



УКАЗАНИЕ

Дополнительная информация по управлению продуктом.

2 Общие указания по технике безопасности

Изготовитель не несет никакой ответственности за ущерб в следующих случаях:

- Повреждения продукта из-за механических воздействий и перенапряжений
- Изменения в продукте, выполненные без однозначного разрешения изготовителя
- Использование в целях, отличных от указанных в данной инструкции



ВНИМАНИЕ!

Не должна ограничиваться свобода движения полуприцепов (наружных краев полуприцепа при повороте или изгибе соединения) и других навесных узлов автомобиля.



УКАЗАНИЕ

Соблюдайте указания по технике безопасности в инструкции по монтажу стояночного кондиционера CoolAir SP950.

3 Объем поставки

Монтажный комплект для Mercedes Benz Actros Megaspacer,
Арт. № 9100300051

Кол-во	Наименование	Арт. №
1	Крепежная рамка	4442500731
1	Инструкция по монтажу	4445102218
1	Винт с потайной головкой М8 х 40	
4	Винт М8 х 30	
12	Подкладная шайба М8 (d1 = 8,4 мм, d2 = 16 мм)	
8	Гайка М8, самостопорящаяся	
2	Винт с потайной головкой М10 х 35	

Перед вводом системы в эксплуатацию проверьте, имеются ли все входящие в объем поставки детали.

4 Целевая группа данной инструкции

Информация по монтажу в данной инструкции предназначена исключительно для специалистов в мастерских, которые знакомы с применяемыми директивами и мерами безопасности при монтаже комплектующих и принадлежностей на автомобиле.

5 Использование по назначению

Крепежная рама служит для монтажа конденсаторного блока SP950C стоячного кондиционера CoolAir SP950 на автомобилях типа Mercedes Benz Actros Megaspase. Репежная рамка крепится слева на задней стенке кабины.

При креплении крепежной рамки используются оригинальные точки крепления на автомобиле.

6 Монтаж крепежной рамки



ВНИМАНИЕ!

При монтаже соблюдайте также информацию, приведенную в инструкции по монтажу стоячного кондиционера CoolAir SP950.



УКАЗАНИЕ

Информация по эксплуатации приведена в инструкции по эксплуатации стоячного кондиционера CoolAir SP950.

Принцип монтажа показан на рис. **1**, стр. 3:

Поз.	Наименование
1	Крепежная рамка
2	Конденсаторный модуль
3	Защитный кожух

Установите крепежную рамку и сплит-систему CoolAir SP950 на автомобиль Mercedes Benz Actros Megaspacer следующим образом:

- Для установки конденсаторного модуля вставить четыре винта М8 х 30, восемь подкладных шайб М8 8,4 х 16 мм и четыре предохранительные гайки М8 (рис. **1**, стр. 3) в крепежную рамку и привинтить.
- Удалить имеющийся болт (рис. **2 2**, стр. 4).
- Слева и справа от второго самонарезающего винта (рис. **2 1**, стр. 4) просверлить два отверстия (рис. **2 3**, стр. 4), чтобы сделать доступными располагающиеся за ними резьбовые отверстия М10:
 - Диаметр: 22 мм
 - Расстояние от среднего самонарезающего винта: 71 мм
- Крепежную рамку закрепить сверху входящими в объем поставки винтами с потайной головкой М10 х 35 (рис. **2 3**, стр. 4).
- Крепежную рамку закрепить снизу входящим в объем поставки винтом с потайной головкой М8 х 40 (рис. **2 2**, стр. 4).
- Конденсаторный модуль установить на выступающие из крепежной рамы винты и привинтить четырьмя подкладными шайбами М8 8,4 х 16 мм и четырьмя предохранительными гайками М8.
- Затянуть все винты.
- После прохождения автомобилем около 200 км проверить прочность фиксации всех винтов.

7 Гарантия

Действителен установленный законом срок гарантии. Если продукт неисправен, обратитесь в сервисную организацию в Вашей стране (адреса см. на оборотной стороне инструкции).

Наши специалисты с радостью помогут Вам и обсудят с Вами дальнейшие шаги.

Przed instalacją i uruchomieniem urządzenia należy uważnie przeczytać niniejszą instrukcję. Instrukcję należy zachować. W razie odsprzedaży urządzenia należy ją przekazać kolejnemu nabywcy.

Spis treści

1	Objaśnienia symboli	55
2	Ogólne zasady bezpieczeństwa	56
3	Zakres dostawy	56
4	Odbiorcy instrukcji	57
5	Użytkowanie zgodne z przeznaczeniem	57
6	Montaż ramy mocującej	57
7	Gwarancja	58

1 Objąśnienia symboli



OSTRZEŻENIE!

Wskazówka dot. bezpieczeństwa: Nieprzestrzeganie może prowadzić do śmierci lub ciężkich obrażeń ciała.



OSTROŻNIE!

Wskazówka dot. bezpieczeństwa: Nieprzestrzeganie może prowadzić do obrażeń ciała.



UWAGA!

Nieprzestrzeganie może prowadzić do powstania szkód materialnych i zakłóceń w działaniu produktu.



WSKAZÓWKA

Informacje uzupełniające dot. obsługi produktu.

2 Ogólne zasady bezpieczeństwa

Producent nie odpowiada za szkody spowodowane:

- uszkodzeniem produktu w sposób mechaniczny lub spowodowany przeciążeniami elektrycznymi
- zmianami dokonanyymi w produkcie bez wyraźnej zgody producenta
- użytkowaniem w celach innych niż opisane w niniejszej instrukcji



UWAGA!

Nie wolno ograniczać swobody ruchu naczep (zewnątrzna krawędź naczepy przy skręcie lub zginaniu) oraz innych nadbudowanych części pojazdu.



WSKAZÓWKA

Należy przestrzegać wskazówek bezpieczeństwa zawartych w instrukcji montażu klimatyzatora postojowego CoolAir SP950.

3 Zakres dostawy

Zestaw montażowy dla Mercedes Benz Actros Megaspacer,
Nr produktu 9100300051

Ilość	Nazwa	Numer wyrobu
1	Rama mocująca	4442500731
1	Instrukcja montażu	4445102218
1	Śruba żeberkowa M8 x 40	
4	Śruba M8 x 30	
12	Podkładka typu U M8 (d1 = 8,4 mm, d2 = 16 mm)	
8	Nakrętka M8, samozabezpieczająca	
2	Śruba żeberkowa M10 x 35	

Przed uruchomieniem systemu należy sprawdzić, czy nie brakuje którejkolwiek części objętej zakresem dostawy.

4 Odbiorcy instrukcji

Informacje dotyczące montażu, które zamieszczono w tej instrukcji, są skierowane wyłącznie do specjalistów z zakładów instalacyjnych posiadających wiedzę w zakresie zaleceń i środków bezpieczeństwa obowiązujących podczas montażu elementów akcesoriów w pojazdach.

5 Użytkowanie zgodne z przeznaczeniem

Rama montażowa służy do montażu jednostki sprężarki SP950C klimatyzatora postojowego CoolAir SP950 w pojazdach typu Mercedes Benz Actros Megaspac. Rama mocująca jest montowana po lewej stronie na tylnej ścianie kabiny kierowcy.

Do przytwierdzenia ramy mocującej stosowane są oryginalne punkty mocowania znajdujące się w pojeździe.

6 Montaż ramy mocującej



UWAGA!

Podczas montażu należy także przestrzegać zaleceń zawartych w instrukcji montażu klimatyzatora postojowego CoolAir SP950.



WSKAZÓWKA

Informacje dotyczące obsługi znajdują się w instrukcji obsługi klimatyzatora postojowego CoolAir SP950.

Podstawowy montaż przedstawiono na następujących rysunkach: rys. **1**, strona 3:

Poz.	Nazwa
1	Rama mocująca
2	Jednostka sprężarki
3	Pokrywa

Ramę mocującą oraz klimatyzator dzielony do samochodu ciężarowego CoolAir SP950 w Mercedes Benz Actros Megaspac należy zamontować w następujący sposób:

- ▶ Do zamocowania jednostki sprężarki należy użyć czterech śrub M8 x 30, ośmiu podkładek typu U oraz czterech nakrętek zabezpieczających M8 8,4 x 16 mm (rys. **1 1**, strona 3); należy przykręcić je do ramy mocującej.
- ▶ Należy usunąć zamocowany gwint (rys. **2 2**, strona 4).
- ▶ Po lewej i prawej stronie drugiego wkrętu do blachy (rys. **2 1**, strona 4) należy nawiercić dwa otwory (rys. **2 3**, strona 4), aby umożliwić dostęp do znajdujących się poniżej otworów gwintowanych M10:
 - Średnica: 22 mm
 - Odstęp od środkowego wkrętu do blachy: 71 mm
- ▶ Ramę mocującą należy przytwierdzić u góry za pomocą dołączonych śrub żeberkowych M10 x 35 (rys. **2 3**, strona 4).
- ▶ Ramę mocującą należy przytwierdzić na dole za pomocą dołączonych śrub żeberkowych M8 x 40 (rys. **2 2**, strona 4).
- ▶ Jednostkę sprężarki należy umieścić na wystających śrubach, na ramie mocującej i przykręcić za pomocą czterech podkładek typu U M8 8,4 x 16 mm oraz czterech nakrętek zabezpieczających M8.
- ▶ Należy dociągnąć wszystkie śruby.
- ▶ Wszystkie śruby należy sprawdzić po przejechaniu 200 km pod względem trwałości mocowania.

7 Gwarancja

Obowiązuje ustawowy okres gwarancji. Jeśli produkt jest uszkodzony, należy zgłosić się do partnera serwisowego w danym kraju (adresy dostępne na odwrocie instrukcji).

Nasi specjaliści służą chętnie pomocą i omówią z Państwem dalszy przebieg gwarancji.

Pred montážou a uvedením do prevádzky si pozorne prečítajte tento návod a odložte si ho. V prípade ďalšieho predaja zariadenia odovzdajte kupujúcemu aj tento návod.

Obsah

1	Vysvetlenie symbolov	59
2	Všeobecné bezpečnostné upozornenia	60
3	Obsah dodávky	60
4	Cieľová skupina tohto návodu	61
5	Používanie v súlade s určením	61
6	Montáž upevňovacieho rámu	61
7	Záruka	62

1 Vysvetlenie symbolov



VÝSTRAHA!

Bezpečnostný pokyn: Nerešpektovanie môže viesť k smrti alebo k ťažkému zraneniu.



UPOZORNENIE!

Bezpečnostný pokyn: Nerešpektovanie môže viesť k zraneniam.



POZOR!

Nerešpektovanie môže viesť k materiálnym škodám a môže ovplyvniť funkciu zariadenia.



POZNÁMKA

Doplňujúce informácie k obsluhu výrobku.

2 Všeobecné bezpečnostné upozornenia

Výrobca v nasledujúcich prípadoch nepreberá za škody žiadnu záruku:

- Poškodenia produktu mechanickými vplyvmi a prepätiami
- Zmeny produktu bez vyjadreného povolenia výrobcu
- Použitie na iné účely ako sú účely uvedené v návode



POZOR!

Nesmie dôjsť k obmedzeniu voľnosti pohybu návesov (vonkajšie hrany návesu pri zabočení alebo vybočení) a ostatných prístavieb vozidla.



POZNÁMKA

Dodržiavajte bezpečnostné predpisy uvedené v montážnom návode k prídavnému klimatizačnému zariadeniu CoolAir SP950.

3 Obsah dodávky

Montážna súprava pre Mercedes Benz Actros Megaspacer,
č. výrobku 9100300051

Množstvo	Označenie	Číslo výrobku
1	Upevňovací rám	4442500731
1	Montážny návod	4445102218
1	Skrutka s ryhovanou podložkou M8 x 40	
4	Skrutka M8 x 30	
12	Podložka M8 (d1 = 8,4 mm, d2 = 16 mm)	
8	Matica M8, samopoistná	
2	Skrutka s ryhovanou podložkou M10 x 35	

Pred uvedením systému do prevádzky skontrolujte, či sú všetky časti patriace k dodávke kompletne.

4 Cieľová skupina tohto návodu

Informácie o inštalácii nachádzajúce sa v tomto návode sú adresované odborníkom v servisoch, ktorí sú oboznámení s príslušnými smernicami a bezpečnostnými predpismi, ktoré je potrebné dodržiavať pri montáži príslušenstva do nákladných vozidiel.

5 Používanie v súlade s určením

Upevňovací rám slúži na montáž kondenzátorovej jednotky SP950C prídavného klimatizačného zariadenia CoolAir SP950 na vozidlá typu Mercedes Benz Actros Megaspacer. Upevňovací rám sa namontuje vľavo na zadnú stenu kabíny vodiča.

Pri upevňovaní upevňovacieho rámu sa použijú originálne upevňovacie body na vozidle.

6 Montáž upevňovacieho rámu



POZOR!

Pri montáži dodržiavajte aj informácie uvedené v montážnom návode k prídavnému klimatizačnému zariadeniu CoolAir SP950.



POZNÁMKA

Informácie o obsluhu nájdete v návode k prídavnému klimatizačnému zariadeniu CoolAir SP950.

Základná montáž je zobrazená na obr. **1**, strane 3:

Pol.	Označenie
1	Upevňovací rám
2	Kondenzátorová jednotka
3	Kryt

Namontujte upevňovací rám a split klimatizačné zariadenie na nákladné vozidlá CoolAir SP950 na Mercedes Benz Actros Megaspaces nasledovne:

- Na uchytenie kondenzátorovej jednotky vložte štyri skrutky M8 x 30, osem podložiek M8 8,4 x 16 mm a štyri poistné matice M8 (obr. **1**, strane 3) do upevňovacieho rámu a zaskrutkujte ich.
- Odstráňte existujúcu závitovú skrutku (obr. **2 2**, strane 4).
- Vľavo a vpravo od dvoch skrutiek na plech (obr. **2 1**, strane 4) vyvrtajte dva otvory (obr. **2 3**, strane 4), aby ste sprístupnili pod nimi ležiace závitové otvory M10:
 - Priemer: 22 mm
 - Vzdialenosť od strednej skrutky na plech: 71 mm
- Upevňovací rám upevnite priloženými skrutkami s ryhovanou podložkou M10 x 35 (obr. **2 3**, strane 4).
- Upevňovací rám upevnite priloženou skrutkou s ryhovanou podložkou M8 x 40 (obr. **2 2**, strane 4).
- Kondenzátorovú jednotku nasadte na vyčnievajúce skrutky a zoskrutkujte so štyrmi podložkami M8 8,4 x 16 mm a štyrmi poistnými maticami M8.
- Utiahnite všetky skrutky.
- Všetky skrutky skontrolujte po jazde 200 km, či pevne držia.

7 Záruka

Platí zákonom stanovená záručná lehota. Ak by bol výrobok chybný, obráťte sa na servisného partnera vo vašej krajine (adresy pozri na zadnej strane návodu).

Naši špecialisti vám radi pomôžu a dohodnú s vami ďalší priebeh záruky.

Před instalací a uvedením do provozu si pečlivě přečtěte tento návod k obsluze a uschovejte jej. V případě dalšího prodeje výrobku předejte návod novému uživateli.

Obsah

1	Vysvětlení symbolů	63
2	Všeobecné bezpečnostní pokyny	64
3	Obsah dodávky	64
4	Cílová skupina tohoto návodu	65
5	Použití v souladu s účelem	65
6	Montáž upevňovacího rámu	65
7	Záruka	66

1 Vysvětlení symbolů



VÝSTRAHA!

Bezpečnostní pokyny: Následkem nedodržení pokynů mohou být smrtelná nebo vážná zranění.



UPOZORNĚNÍ!

Bezpečnostní pokyny: Následkem nedodržení mohou být úrazy.



POZOR!

Nedodržení pokynů může mít za následek hmotné škody a narušení funkce výrobku.



POZNÁMKA

Doplňující informace týkající se obsluhy výrobku.

2 Všeobecné bezpečnostní pokyny

V následujících případech nepřebírá výrobce žádné záruky za škody:

- Poškození výrobku působením mechanických vlivů a přepětí
- Změna výrobku bez výslovného souhlasu výrobce
- Použití k jiným účelům, než jsou popsány v tomto návodu



POZOR!

Nesmí být omezena volnost pohybu návěsů (vnější okraje návěsu při zatáčení nebo při zalomení) a jiných nástaveb vozidla.



POZNÁMKA

Dodržujte bezpečnostní pokyny uvedené v návodu k instalaci nezávislé klimatizace CoolAir SP950.

3 Obsah dodávky

Montážní sada pro nákladní automobil Mercedes Benz Actros Megaspacer,
Č. výrobku 9100300051

Množství	Název	Číslo výrobku
1	Upevňovací rám	4442500731
1	Návod k montáži	4445102218
1	Šroub Ripp M8 x 40	
4	Šroub M8 x 30	
12	Podložka M8 (d1 = 8,4 mm, d2 = 16 mm)	
8	Matice M8 samosvorná	
2	Šroub Ripp M10 x 35	

Před uvedením systému do provozu se přesvědčte o úplnosti dílů, které jsou součástí dodávky.

4 Cílová skupina tohoto návodu

Informace o instalaci uvedené v tomto návodu jsou určeny výhradně odborným pracovníkům instalačních servisů, kteří jsou seznámeni s používanými směrnicemi a bezpečnostními předpisy pro instalaci příslušenství automobilů.

5 Použití v souladu s účelem

Upevňovací rám slouží k montáži kondenzátorové jednotky SP950C nezávislé klimatizace CoolAir SP950 k vozidlům typu Mercedes Benz Actros Megaspacer. Upevňovací rám je namontován vlevo k zadní stěně kabiny řidiče.

Při upevňování upevňovacího rámu jsou používány původní upevňovací body na vozidle.

6 Montáž upevňovacího rámu



POZOR!

Při instalaci dodržujte také informace uvedené v návodu k instalaci nezávislé klimatizace CoolAir SP950.



POZNÁMKA

Informace o obsluze naleznete v návodu k obsluze nezávislé klimatizace CoolAir SP950.

Obecná montáž je patrná na obr. **1**, strana 3:

Poz.	Název
1	Upevňovací rám
2	Kondenzátorová jednotka
3	Kryt

Namontujte upevňovací rám a dělenou klimatizaci pro nákladní automobily CoolAir SP950 k vozidlu Mercedes Benz Actros Megaspacer takto:

- K uchycení kondenzátorové jednotky vložte do upevňovacího rámu čtyři šrouby M8 x 30, osm podložek M8 a čtyři pojistné matice M8 8,4 x 16 mm (obr. **1**, strana 3) a přišroubujte je.
- Stávající šrouby (obr. **2 2**, strana 4) vyšroubujte.
- Vyrtejte vlevo a vpravo od druhého šroubu (obr. **2 1**, strana 4) dva otvory (obr. **2 3**, strana 4), abyste zpřístupnili závitové otvory M10:
 - Průměr: 22 mm
 - Vzdálenost od prostředního šroubu na plech: 71 mm
- Upevněte upevňovací rám přiloženými šrouby Ripp M10 x 35 (obr. **2 3**, strana 4).
- Upevněte upevňovací rám přiloženým šroubem Ripp M8 x 40 (obr. **2 2**, strana 4).
- Nasadte kondenzátorovou jednotku na vyčnívající šrouby na upevňovací rám a přišroubujte pomocí čtyřech podložek M8 8,4 x 16 mm a čtyřech pojistných matic M8.
- Utáhněte všechny šrouby.
- Po ujetí cca 200 km dotáhněte všechny šrouby.

7 Záruka

Na výrobek je poskytována záruka v souladu s platnými zákony. Pokud je výrobek vadný, kontaktujte servisního partnera ve vaší zemi (adresy viz zadní strana tohoto návodu).

Naši odborníci vám rádi pomohou a projednají s vámi další průběh záruky.

Beépítés és üzembe vétel előtt gondosan olvassa el és őrizze meg ezt a használati útmutatót. A készülék továbbértékesítése esetén ezt is adja oda a vevőnek.

Tartalomjegyzék

1	A szimbólumok magyarázata	67
2	Általános biztonsági információk	68
3	Szállítási terjedelem	69
4	Az útmutató célcsoportja	69
5	Rendeltetésszerű használat	70
6	A rögzítőkeret felszerelése	70
7	Szavatosság	71

1 A szimbólumok magyarázata



FIGYELMEZTETÉS!

Biztonsági tudnivaló: Az utasítás figyelmen kívül hagyása halált vagy súlyos sérülést okozhat.



VIGYÁZAT!

Biztonsági tudnivaló: Az utasítás figyelmen kívül hagyása sérüléseket okozhat.



FIGYELEM!

Ha nem veszi figyelembe az információt, az anyagkárosodást eredményezhet, és káros kihatással lehet a termék működésére.



MEGJEGYZÉS

Kiegészítő információk a termék kezelésével kapcsolatosan.

2 Általános biztonsági információk

A gyártó a bekövetkező károkért a következő esetekben nem vállal felelősséget:

- a termék mechanikai behatások és túlfeszültségek miatti sérülése
- a termék kifejezett gyártói engedély nélküli módosítása
- az útmutatóban leírt céloktól eltérő felhasználás



FIGYELEM!

A nyergesutánfutók (illetve bekormányozás vagy behajlás esetén azok külső peremei) és más járműfelépítmények mozgási szabadsága nem korlátozódhat.



MEGJEGYZÉS

Vegye figyelembe a CoolAir SP950 állóklíma-berendezés beszerelési útmutatójában lévő biztonsági megjegyzéseket.

3 Szállítási terjedelem

Szerelőkészlet – Mercedes Benz Actros Megaspacer
 cikkszám: 9100300051

Mennyiség	Megnevezés	Cikkszám
1	Rögzítőkeret	4442500731
1	Szerelési útmutató	4445102218
1	Bordáscsavar M8 x 40	
4	Csavar M8 x 30	
12	Alátét M8 (d1 = 8,4 mm, d2 = 16 mm)	
8	Anyag M8, önbiztosító	
2	Bordáscsavar M10 x 35	

A rendszer üzembe helyezése előtt ellenőrizze, hogy a szállítási terjedelemhez tartozó összes alkatrész megvan-e.

4 Az útmutató célcsoportja

A jelen útmutatóban szereplő beszerelési információk kizárólag műhelyek azon szakembereinek szólnak, akik ismerik a jármű-tartozékalkatrészek beszerelésénél alkalmazandó irányelveket és biztonsági óvintézkedéseket.

5 Rendeltetésszerű használat

A rögzítőkeret a CoolAir SP950 állóklíma-berendezés SP950C kondenzátoregységének a következő típusú járműre történő felszerelésére szolgál: Mercedes Benz Actros Megaspacer. A rögzítőkeret beszerelése a vezetőfülke hátsó falán balra történik.

A rögzítőkeret rögzítésénél a járművön lévő eredeti rögzítéspontok használhatók.

6 A rögzítőkeret felszerelése



FIGYELEM!

A CoolAir SP950 állóklíma-berendezés beszerelésénél vegye figyelembe a beszerelési útmutatóban lévő információkat is.



MEGJEGYZÉS

A kezelésre vonatkozó információk a CoolAir SP950 állóklíma-berendezés kezelési útmutatójában találhatóak.

Az alapvető szerelési információk **1.** ábra, 3. oldal itt találhatóak:

Szám	Megnevezés
1	Rögzítőkeret
2	Kondenzátoregység
3	Burkolófedél

A rögzítőkeretet és a CoolAir SP950 tehergépjármű-klimaberendezést a következő módon szerelje fel Mercedes Benz Actros Megaspacé esetén:

- ▶ Helyezze be és csavarozza össze a kondenzátoregység felvételére szolgáló 4 db M8 x 30 csavart, 8 db M8 8,4 x 16 mm alátétet és 4 db M8 biztosítóanyát (**1.** ábra, 3. oldal) a rögzítőkeretbe.
- ▶ Távolítsa el a meglévő menetes csavart (**2.** ábra **2,** 4. oldal).
- ▶ Fúrjon a második lemezcsavartól (**2.** ábra **1,** 4. oldal) jobbra és balra két lyukat (**2.** ábra **3,** 4. oldal) az alatta lévő M10 menetes furatokhoz való hozzáférés érdekében:
 - Átmérő: 22 mm
 - Középső lemezcsavartól való távolság: 71 mm
- ▶ Rögzítse a rögzítőkeretet fent a mellékelt M10 x 35 bordáscsavarokkal (**2.** ábra **3,** 4. oldal).
- ▶ Rögzítse a rögzítőkeretet alul a mellékelt M8 x 40 bordáscsavarral (**2.** ábra **2,** 4. oldal).
- ▶ Helyezze rá a kondenzátoregységet a rögzítőkereten lévő kiálló csavarokra és csavarozza össze a 4 db M8 8,4 x 16 mm alátéttel és 4 db M8 biztosítóanyával.
- ▶ Húzza meg az összes csavart.
- ▶ Ellenőrizze az összes csavarkötés feszességét kb. 200 km út megtétele után.

7 Szavatosság

A termékre a törvény szerinti szavatossági időszak érvényes. A termék meghibásodása esetén forduljon az illetékes szervizpartnerhez (a címeteket lásd jelen útmutató hátoldalán).

Szakembereink szívesen nyújtanak segítséget és felvilágosítást adnak a szavatosságra vonatkozó további tudnivalókról.

GERMANY**Dometic WAECO International GmbH**

Hollefeldstraße 63 · D-48282 Emsdetten
 ☎ +49 (0) 2572 879-195 · 📠 +49 (0) 2572 879-322
 Mail: info@dometic-waeco.de

dometic.com**AUSTRALIA****Dometic Australia Pty. Ltd.**

1 John Duncan Court
 Varsity Lakes QLD 4227
 ☎ 1800 212121
 📠 +61 7 55076001
 Mail: sales@dometic.com.au

AUSTRIA**Dometic Austria GmbH**

Neudorferstraße 108
 A-2353 Guntramsdorf
 ☎ +43 2236 908070
 📠 +43 2236 90807060
 Mail: info@dometic.at

BENELUX**Dometic Branch Office Belgium**

Zincstraat 3
 B-1500 Halle
 ☎ +32 2 3598040
 📠 +32 2 3598050
 Mail: info@dometic.be

BRAZIL**Dometic DO Brasil LTDA**

Avenida Paulista 1754, conj. 111
 SP 01310-920 Sao Paulo
 ☎ +55 11 3251 3352
 📠 +55 11 3251 3362
 Mail: info@dometic.com.br

DENMARK**Dometic Denmark A/S**

Nordensvej 15, Taulov
 DK-7000 Fredericia
 ☎ +45 75585966
 📠 +45 75586307
 Mail: info@dometic.dk

FINLAND**Dometic Finland OY**

Mestariitie 4
 FIN-01730 Vantaa
 ☎ +358 20 7413220
 📠 +358 9 7593700
 Mail: info@dometic.fi

FRANCE**Dometic SAS**

ZA du Pré de la Dame Jeanne
 B.P. 5
 F-60128 Pleilly
 ☎ +33 3 44633525
 📠 +33 3 44633518
 Mail: vehiculesdeloisirs@dometic.fr

HONG KONG**Dometic Group Asia Pacific**

Suites 2207-11 / 22/F - Tower 1
 The Gateway - 25 Canton Road,
 Tsim Sha Tsui - Kowloon
 ☎ +852 2 4611386
 📠 +852 2 4665553
 Mail: info@waeco.com.hk

HUNGARY**Dometic Zrt. Sales Office**

Kerekgyártó u. 5.
 H-1147 Budapest
 ☎ +36 1 468 4400
 📠 +36 1 468 4401
 Mail: budapest@dometic.hu

ITALY**Dometic Italy S.r.l.**

Via Virgilio, 3
 I-47122 Forlì (FC)
 ☎ +39 0543 754901
 📠 +39 0543 754983
 Mail: vendite@dometic.it

JAPAN**Dometic KK**

Maekawa-Shibaura, Bldg. 2
 2-13-9 Shibaura Minato-ku
 Tokyo 108-0023
 ☎ +81 3 5445 3333
 📠 +81 3 5445 3339
 Mail: info@dometic.jp

MEXICO**Dometic Mx, S. de R. L. de C. V.**

Circuito Médicos No. 6 Local 1
 Colonia Ciudad Satélite
 CP 53100 Naucalpan de Juárez
 Estado de México
 ☎ +52 55 5374 4108
 📠 +52 55 5393 4683
 Mail: info@dometic.com.mx

NETHERLANDS**Dometic Benelux B.V.**

Ecustraet 3
 NL-4879 NP Etten-Leur
 ☎ +31 76 5029000
 📠 +31 76 5029019
 Mail: info@dometic.nl

NEW ZEALAND**Dometic New Zealand Ltd.**

PO Box 12011
 Penrose
 Auckland 1642
 ☎ +64 9 622 1490
 📠 +64 9 622 1573
 Mail: customerservices@dometic.co.nz

NORWAY**Dometic Norway AS**

Østerøyveien 46
 N-3232 Sandefjord
 ☎ +47 33428450
 📠 +47 33428459
 Mail: firmapost@dometic.no

POLAND**Dometic Poland Sp. z o.o.**

Ul. Puławska 435A
 PL-02-801 Warszawa
 ☎ +48 22 414 3200
 📠 +48 22 414 3201
 Mail: info@dometic.pl

PORTUGAL**Dometic Spain, S.L.**

Branch Office em Portugal
 Rot. de São Gonçalo nº 1 – Esc. 12
 2775-399 Carcavelos
 ☎ +351 219 244 173
 📠 +351 219 243 206
 Mail: info@dometic.pt

RUSSIA**Dometic RUS LLC**

Komsomolskaya square 6-1
 RU-107140 Moscow
 ☎ +7 495 780 79 39
 📠 +7 495 916 56 53
 Mail: info@dometic.ru

SINGAPORE**Dometic Pte Ltd**

18 Boon Lay Way 06-140 Trade Hub 21
 Singapore 609966
 ☎ +65 6795 3177
 📠 +65 6862 6620
 Mail: dometic@dometic.com.sg

SLOVAKIA**Dometic Slovakia s.r.o. Sales Office Bratislava**

Nádražná 34/A
 900 28 Ivanka pri Dunaji
 ☎/📠 +421 2 45 529 680
 Mail: bratislava@dometic.com

SOUTH AFRICA**Dometic (Pty) Ltd.****Regional Office****South Africa & Sub-Saharan Africa**

2 Avalon Road
 West Lake View Ext 11
 Modderfontein 1645
 Johannesburg
 ☎ +27 11 4504978
 📠 +27 11 4504976
 Mail: info@dometic.co.za

SPAIN**Dometic Spain S.L.**

Avda. Sierra del Guadarrama, 16
 E-28691 Villanueva de la Cañada
 Madrid
 ☎ +34 91 833 60 89
 📠 +34 900 100 245
 Mail: info@dometic.es

SWEDEN**Dometic Scandinavia AB**

Gustaf Melins gata 7
 S-42131 Västra Frölunda
 ☎ +46 31 7341100
 📠 +46 31 7341101
 Mail: info@dometicgroup.se

SWITZERLAND**Dometic Switzerland AG**

Riedackerstrasse 7a
 CH-8153 Rümlang
 ☎ +41 44 8187171
 📠 +41 44 8187191
 Mail: info@dometic.ch

UNITED ARAB EMIRATES**Dometic Middle East FZCO**

P. O. Box 17860
 S-D 6, Jebel Ali Freezone
 Dubai
 ☎ +971 4 883 3858
 📠 +971 4 883 3868
 Mail: info@dometic.ae

UNITED KINGDOM**Dometic UK Ltd.**

Dometic House, The Brewery
 Blandford St. Mary
 Dorset DT11 9LS
 ☎ +44 344 626 0133
 📠 +44 344 626 0143
 Mail: customerservices@dometic.co.uk

USA**Dometic RV Division**

1120 North Main Street
 Elkhart, IN 46515
 ☎ +1 574-264-2131