

# ↔ DOMETIC

# AIR CONDITIONERS

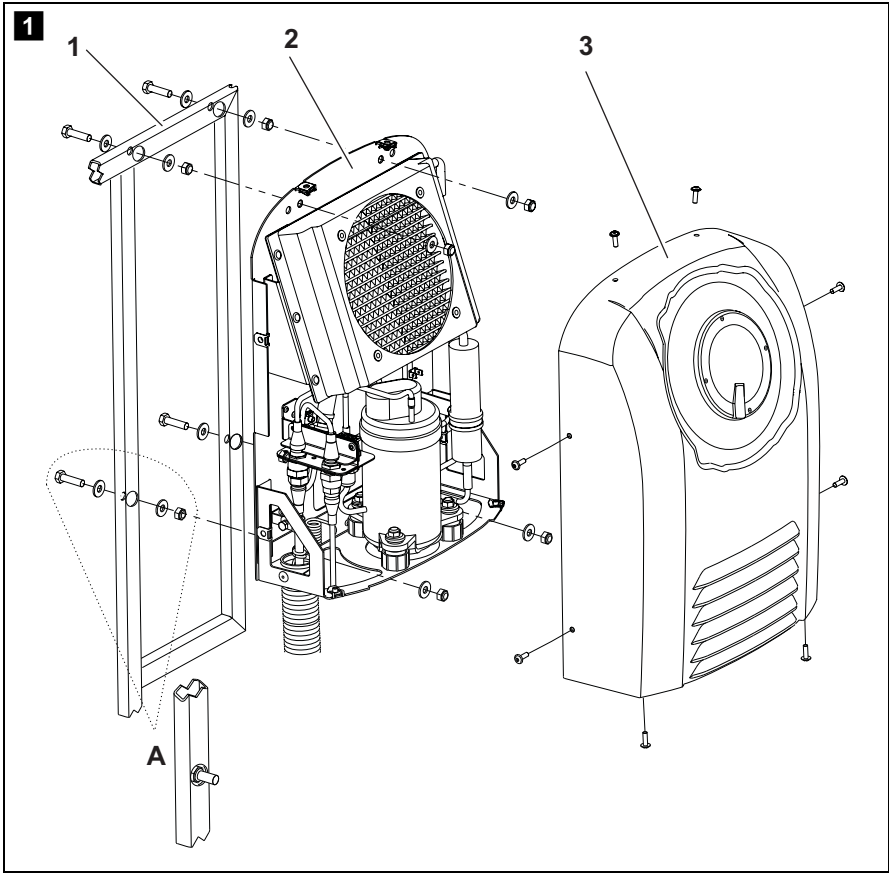
# COOLAIR

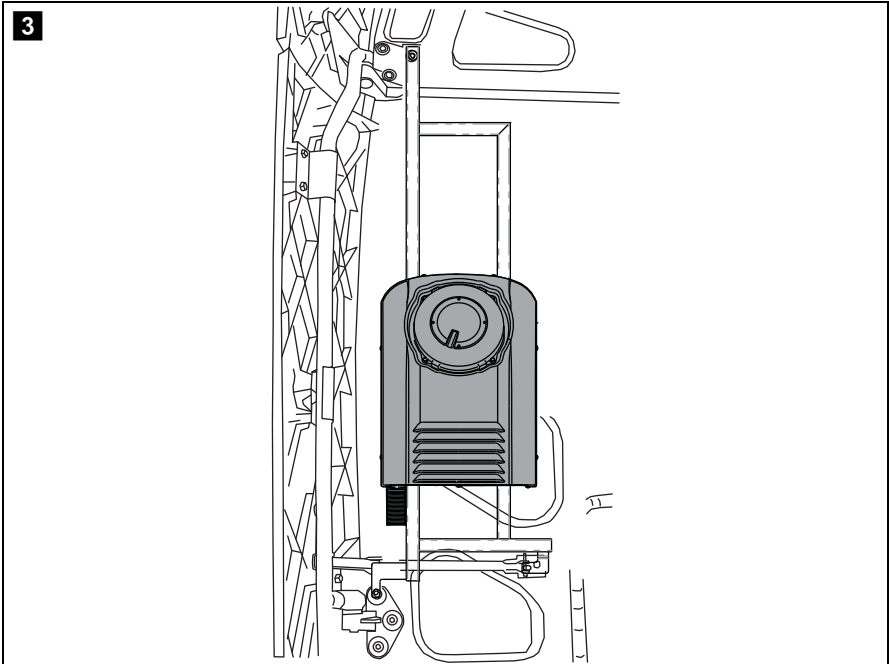
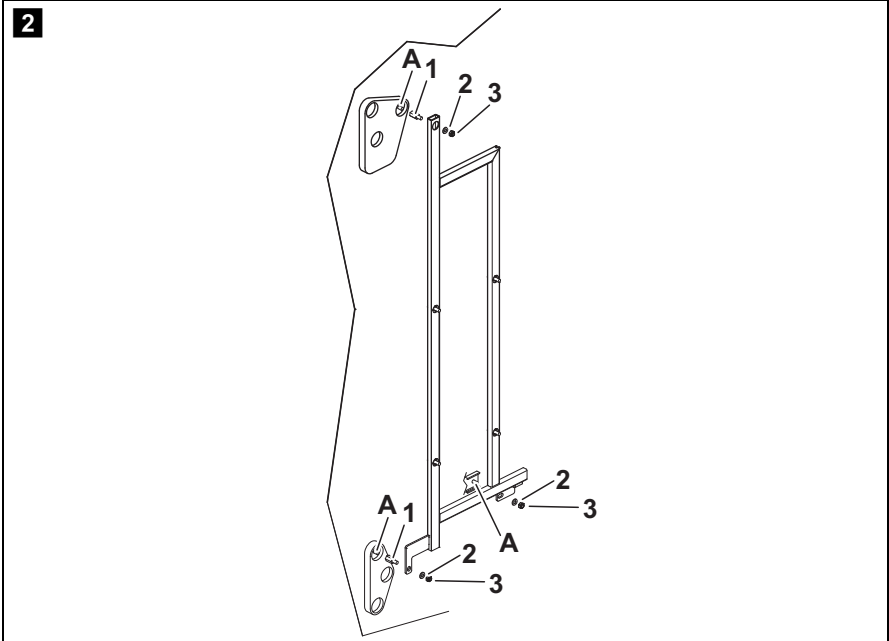


SP950C

<b>EN</b>	<b>Fastening frame for Renault Premium</b> Installation Manual.....	4
<b>DE</b>	<b>Befestigungsrahmen für Renault Premium</b> Montageanleitung.....	8
<b>FR</b>	<b>Cadre de fixation pour Renault Premium</b> Instructions de montage.....	12
<b>ES</b>	<b>Bastidor de fijación para Renault Premium</b> Instrucciones de montaje.....	16
<b>PT</b>	<b>Estrutura de fixação para Renault Premium</b> Instruções de montagem.....	20
<b>IT</b>	<b>Telaio di fissaggio per Renault Premium</b> Indicazioni di montaggio.....	24

<b>NL</b>	<b>Bevestigingsframe voor Renault Premium</b> Montagehandleiding.....	28
<b>DA</b>	<b>Fastgørelsesramme til Renault Premium</b> Monteringsvejledning.....	32
<b>SV</b>	<b>Fästram för Renault Premium</b> Monteringsanvisning.....	36
<b>NO</b>	<b>Festeramme for Renault Premium</b> Monteringsanvisning.....	40
<b>FI</b>	<b>Kiinnityskehys malliin Renault Premium</b> Asennusohje.....	44
<b>RU</b>	<b>Крепежная рамка для Renault Premium</b> Инструкция по монтажу.....	48
<b>PL</b>	<b>Rama mocująca do Renault Premium</b> Instrukcja montażu.....	52
<b>SK</b>	<b>Upevňovací rám pre Renault Premium</b> Návod na montáž.....	56
<b>CS</b>	<b>Upevňovací rám pro Renault Premium</b> Návod k montáži.....	60
<b>HU</b>	<b>Rögzítőkeret Renault Premium</b> Szerelési útmutató.....	64





**Please read this manual carefully before installing and starting up and store it in a safe place. If the device is resold, this instruction manual must be handed over to the purchaser along with the device.**

## Table of contents

1	Explanation of symbols . . . . .	4
2	General safety instructions . . . . .	5
3	Scope of delivery . . . . .	5
4	Target group for this manual. . . . .	6
5	Intended use . . . . .	6
6	Fitting the fastening frame . . . . .	6
7	Guarantee . . . . .	7

## 1 Explanation of symbols



### **WARNING!**

**Safety instruction:** Failure to observe this instruction can cause fatal or serious injury.



### **CAUTION!**

**Safety instruction:** Failure to observe this instruction can lead to injury.



### **NOTICE!**

Failure to observe this instruction can cause material damage and impair the function of the product.



### **NOTE**

Supplementary information for operating the product.

## 2 General safety instructions

The manufacturer accepts no liability for damage in the following cases:

- Damage to the product resulting from mechanical influences and excess voltage
- Alterations to the product without express permission from the manufacturer
- Use for purposes other than those described in the operating manual



### NOTICE!

The freedom of movement of semi-trailers (of the outer edges of the semi-trailer when turning or jackknifing) and other vehicle attachments must not be restricted.



### NOTE

Observe the safety instructions in the installation manual for the CoolAir SP950 parking cooler.

## 3 Scope of delivery

Installation kit for Renault Premium,  
ref. no. 9100300053

Quantity	Designation	Ref. number
1	Fastening frame	4442500733
1	Installation manual	4445102221
4	Bolt M8 x 30	
15	U washer M8 (d1 = 8.4 mm, d2 = 16 mm)	
2	Spacer sleeve M8 x 20 mm	
11	Retainer nut M8	

Before starting the system, check that all the parts belonging to the scope of delivery are present.

## 4 Target group for this manual

The installation information in this manual is only intended for qualified personnel at workshops, who are familiar with the guidelines and safety precautions to be applied during the installation of vehicle accessory parts.

## 5 Intended use

The fastening rail is used for installing the SP950C condenser unit for the CoolAir SP950 parking cooler to the following vehicles: Renault Premium. The fastening frame is attached on the left of the rear cab wall.

When fastening the fastening frame, use existing fastening points on the vehicle. You do not need to drill new holes.

## 6 Fitting the fastening frame



### NOTICE!

Observe the information in the installation manual when fitting the CoolAir SP950 parking cooler.



### NOTE

Operating instructions can be found in the operating manual for the CoolAir SP950 parking cooler.

Basic assembly is described in fig. **1**, page 2:

Item	Designation
1	Fastening frame
2	Condenser unit
3	Cover

Fit the fastening frame and the CoolAir SP950 parking cooler on the Renault Premium as follows:

- Insert and tighten the four M8 x 30 bolts, eight U washers M8 8.4 x 16 mm and four M8 retaining nuts (fig. **1**, page 2) in the mounting frame for the condenser unit.
- Remove the existing nuts (fig. **2 A**, page 3).
- Screw on the M8 x 20 mm spacer sleeves provided (fig. **2 1**, page 3).
- Push the fastening frame onto the threaded pins (fig. **2 1** and **2**, page 3).
- Fasten the fastening frame using the U washers and M8 retaining bolts provided (fig. **2 2** and **3**, page 3).
- Place the condenser unit on the projecting bolts of the mounting frame and bolt to the four U washers M8 8.4 x 16 mm and four M8 retaining nuts.
- Check that all bolts are still tight after travelling approximately 200 km.

## 7 Guarantee

The statutory warranty period applies. If the product is defective, please contact the service partner in your country (addresses on the back on the instruction manual).

Our experts will be happy to help you and will discuss the warranty process with you in more detail.

**Bitte lesen Sie diese Anleitung vor Einbau und Inbetriebnahme sorgfältig und bewahren Sie sie auf. Geben Sie sie im Falle einer Weiterveräußerung des Geräts an den Käufer weiter.**

## Inhaltsverzeichnis

1	Erklärung der Symbole .....	8
2	Allgemeine Sicherheitshinweise .....	9
3	Lieferumfang .....	9
4	Zielgruppe dieser Anleitung .....	10
5	Bestimmungsgemäßer Gebrauch .....	10
6	Befestigungsrahmen montieren .....	10
7	Gewährleistung .....	11

## 1 Erklärung der Symbole



### **WARNUNG!**

**Sicherheitshinweis:** Nichtbeachtung kann zu Tod oder schwerer Verletzung führen.



### **VORSICHT!**

**Sicherheitshinweis:** Nichtbeachtung kann zu Verletzungen führen.



### **ACHTUNG!**

Nichtbeachtung kann zu Materialschäden führen und die Funktion des Produktes beeinträchtigen.



### **HINWEIS**

Ergänzende Informationen zur Bedienung des Produktes.



## 2 Allgemeine Sicherheitshinweise

Der Hersteller übernimmt in folgenden Fällen keine Haftung für Schäden:

- Beschädigungen am Produkt durch mechanische Einflüsse und Überspannungen
- Veränderungen am Produkt ohne ausdrückliche Genehmigung vom Hersteller
- Verwendung für andere als die in der Anleitung beschriebenen Zwecke



### ACHTUNG!

Die Bewegungsfreiheit von Aufliegern (die äußeren Kanten des Aufliegers beim Einlenken oder Einknicken) und anderen Fahrzeuganbauten darf nicht eingeschränkt werden.



### HINWEIS

Beachten Sie die Sicherheitshinweise in der Einbauanleitung zur Standklimaanlage CoolAir SP950.

## 3 Lieferumfang

Montagesatz für Renault Premium,  
Artikel-Nr. 9100300053

Menge	Bezeichnung	Artikelnummer
1	Befestigungsrahmen	4442500733
1	Montageanleitung	4445102221
4	Schraube M8 x 30	
15	U-Scheibe M8 (d1 = 8,4 mm, d2 = 16 mm)	
2	Distanzhülse M8 x 20 mm	
11	Sicherungsmutter M8	

Prüfen Sie vor Inbetriebnahme des Systems, ob alle zum Lieferumfang gehörenden Teile vorhanden sind.

## 4 Zielgruppe dieser Anleitung

Die Einbauinformationen in dieser Anleitung wenden sich ausschließlich an Fachleute in Werkstätten, die mit den anzuwendenden Richtlinien und Sicherheitsvorkehrungen beim Einbau von Fahrzeugzubehörteilen vertraut sind.

## 5 Bestimmungsgemäßer Gebrauch

Der Befestigungsrahmen dient zur Montage der Kondensatoreinheit SP950C von der Standklimaanlage CoolAir SP950 an Fahrzeuge des Typs Renault Premium. Der Befestigungsrahmen wird links an der Fahrerhausrückwand montiert.

Bei der Befestigung des Befestigungsrahmens werden Originalbefestigungspunkte am Fahrzeug verwendet. Sie müssen am Fahrzeug keine neuen Bohrungen anfertigen.

## 6 Befestigungsrahmen montieren



### ACHTUNG!

Beachten Sie beim Einbau auch die Informationen in der Einbauanleitung zur Standklimaanlage CoolAir SP950.



### HINWEIS

Informationen zur Bedienung finden Sie in der Bedienungsanleitung zur Standklimaanlage CoolAir SP950.

Die grundsätzliche Montage stellt Abb. **1**, Seite 2 dar:

Pos.	Bezeichnung
1	Befestigungsrahmen
2	Kondensatoreinheit
3	Abdeckhaube

Montieren Sie den Befestigungsrahmen und die Kondensatoreinheit CoolAir SP950C am Renault Premium wie folgt:

- Zur Aufnahme der Kondensatoreinheit die vier Schrauben M8 x 30, acht U-Scheiben M8 8,4 x 16 mm und vier Sicherungsmuttern M8 (Abb. **1**, Seite 2) in den Befestigungsrahmen einsetzen und verschrauben.
- Vorhandene Muttern entfernen (Abb. **2 A**, Seite 3).
- Beigefügte Distanzhülsen M8 x 20 mm aufschrauben (Abb. **2 1**, Seite 3).
- Befestigungsrahmen auf die Gewindebolzen schieben (Abb. **2 1** und **2**, Seite 3).
- Befestigungsrahmen mit den beigefügten U-Scheiben und Sicherungsmuttern M8 befestigen (Abb. **2 2** und **3**, Seite 3).
- Kondensatoreinheit auf die herausstehenden Schrauben am Befestigungsrahmen setzen und mit den vier U-Scheiben M8 8,4 x 16 mm und vier Sicherungsmuttern M8 verschrauben.
- Alle Schrauben nach einer Fahrstrecke von ca. 200 km auf festen Sitz kontrollieren.

## 7 Gewährleistung

Es gilt die gesetzliche Gewährleistungsfrist. Sollte das Produkt defekt sein, wenden Sie sich bitte an einen Service-Partner in Ihrem Land (Adressen siehe Rückseite der Anleitung).

Unsere Spezialisten helfen Ihnen gerne weiter und besprechen mit Ihnen den weiteren Verlauf der Gewährleistung.

**Veillez lire ce manuel avec attention avant le montage et la mise en service, puis le conserver. En cas de revente de l'appareil, veuillez le transmettre au nouvel acquéreur.**

## Table des matières

1	Explication des symboles . . . . .	12
2	Consignes de sécurité générales . . . . .	13
3	Contenu de la livraison . . . . .	13
4	Groupe cible de cette notice . . . . .	14
5	Usage conforme . . . . .	14
6	Monter le cadre de fixation . . . . .	14
7	Garantie . . . . .	15

## 1 Explication des symboles



### **AVERTISSEMENT !**

**Consigne de sécurité :** le non-respect de ces consignes peut entraîner la mort ou de graves blessures.



### **ATTENTION !**

**Consigne de sécurité :** le non-respect de ces consignes peut entraîner des blessures.



### **AVIS !**

Le non-respect de ces consignes peut entraîner des dommages matériels et des dysfonctionnements du produit.



### **REMARQUE**

Informations complémentaires sur l'utilisation du produit.

## 2 Consignes de sécurité générales

Le fabricant décline toute responsabilité pour des dommages dans les cas suivants :

- des influences mécaniques et des surtensions ayant endommagé le matériel
- des modifications apportées au produit sans autorisation explicite de la part du fabricant
- une utilisation différente de celle décrite dans la notice



### AVIS !

Veillez à ce que la liberté de mouvement des semi-remorques (les bords extérieurs de la semi-remorque lors du braquage ou du pivotement) et d'autres équipements du véhicule ne soit pas restreinte.



### REMARQUE

Veillez respecter les consignes de sécurité indiquées dans la notice de montage du climatiseur auxiliaire CoolAir SP950.

## 3 Contenu de la livraison

Kit de montage pour Renault Premium,  
N° d'article 9100300053

Quantité	Désignation	Numéro d'article
1	Cadre de fixation	4442500733
1	Instructions de montage	4445102221
4	Vis M8 x 30	
15	Rondelle U M8 (d1 = 8,4 mm, d2 = 16 mm)	
2	Douille d'écartement M8 x 20 mm	
11	Ecrou de sécurité M8	

Avant de mettre le système en service, vérifiez si toutes les pièces faisant partie de la livraison ont bien été livrées.

## 4 Groupe cible de cette notice

Les informations concernant le montage fournies par ce manuel s'adressent exclusivement à un personnel qualifié, travaillant dans des ateliers et connaissant les directives et les consignes de sécurité à appliquer pour le montage d'accessoires dans les véhicules.

## 5 Usage conforme

Le cadre de fixation sert à monter l'unité du condenseur SP950C du climatiseur auxiliaire CoolAir SP950 sur les véhicules du type Renault Premium. Le cadre de fixation est monté à droite sur la paroi arrière de la cabine.

Lors de la fixation du cadre de fixation, utilisez les points de fixation d'origine au niveau du véhicule. Il n'est pas nécessaire de procéder à de nouveaux perçages au niveau du véhicule.

## 6 Monter le cadre de fixation



### AVIS !

Lors du montage, tenez également compte des informations indiquées dans la notice de montage du climatiseur auxiliaire CoolAir SP950.



### REMARQUE

Vous trouverez des informations concernant l'utilisation dans le manuel d'utilisation du climatiseur auxiliaire CoolAir SP950.

Le montage de base est représenté sur la fig. **1**, page 2 :

Pos.	Désignation
1	Cadre de fixation
2	Condensateur
3	Cache de protection

Montez le cadre de fixation et le climatiseur split pour poids lourds CoolAir SP950 sur Renault Premium de la manière suivante :

- Pour mettre en place l'unité du condensateur, insérer et visser les quatre vis M8 x 30, les huit rondelles U M8 8,4 x 16 mm et les quatre écrous de fixation M8 (fig. **1**, page 2) dans le cadre de fixation.
- Retirez les écrous présents (fig. **2 A**, page 3).
- Vissez les douilles d'écartement fournies M8 x 20 mm (fig. **2 1**, page 3).
- Poussez le cadre de fixation sur les boulons filetés (fig. **2 1** et **2**, page 3).
- Fixez le cadre de fixation à l'aide des rondelles U et des écrous de sécurité M8 fournis (fig. **2 2** et **3**, page 3).
- Placer l'unité du condensateur sur les vis saillantes du cadre de fixation et la visser avec les quatre rondelles U M8 8,4 x 16 mm et les quatre écrous de fixation M8.
- Contrôlez la fixation de toutes les vis après avoir parcouru un trajet de 200 km env.

## 7 Garantie

Le délai légal de garantie s'applique. Si le produit s'avérait défectueux, veuillez vous adresser à un de nos partenaires de service présent dans votre pays (voir adresses au dos du présent manuel).

Nos spécialistes vous aideront avec plaisir et répondront à vos questions concernant la suite de la procédure pour la garantie.

**Lea atentamente estas instrucciones antes del montaje y de la puesta en funcionamiento del aparato y consérvelas en un lugar seguro para futuras consultas. En caso de vender o entregar el aparato a otra persona, entregue también este manual.**

## Índice

1	Aclaración de los símbolos . . . . .	16
2	Indicaciones generales de seguridad . . . . .	17
3	Volumen de entrega . . . . .	17
4	Destinatarios de estas instrucciones . . . . .	18
5	Uso adecuado . . . . .	18
6	Montar el bastidor de fijación. . . . .	18
7	Garantía legal . . . . .	19

## 1 Aclaración de los símbolos



### ¡ADVERTENCIA!

**Indicación de seguridad:** su incumplimiento puede acarrear la muerte o graves lesiones.



### ¡ATENCIÓN!

**Indicación de seguridad:** su incumplimiento puede acarrear lesiones.



### ¡AVISO!

Su incumplimiento puede acarrear daños materiales y perjudicar el correcto funcionamiento del producto.



### NOTA

Información adicional para el manejo del producto.



## 2 Indicaciones generales de seguridad

El fabricante declina toda responsabilidad ante daños ocurridos en los siguientes casos:

- daños en el producto debido a influencias mecánicas y sobretensiones
- modificaciones realizadas en el producto sin el expreso consentimiento del fabricante
- utilización del aparato para fines distintos a los descritos en las instrucciones



### ¡AVISO!

La libertad de movimientos del semirremolque (los bordes exteriores del semirremolque al tomar una curva o doblar una esquina) y de otros accesorios montados en el vehículo no debe quedar mermada.



### NOTA

Tenga en cuenta las indicaciones de seguridad en las instrucciones de montaje del equipo de aire acondicionado para funcionamiento con motor parado CoolAir SP950.

## 3 Volumen de entrega

Juego de montaje para Renault Premium,  
n.º de art. 9100300053

Cantidad	Denominación	Número de artículo
1	Bastidor de fijación	4442500733
1	Instrucciones de montaje	4445102221
4	Tornillo M8 x 30	
15	Arandela en U M8 (d1 = 8,4 mm, d2 = 16 mm)	
2	Manguito distanciador M8 x 20 mm	
11	Tuerca de seguridad M8	

Antes de poner en funcionamiento el sistema, compruebe si ha recibido todas las piezas.

## 4 Destinatarios de estas instrucciones

La información referente a la instalación incluida en estas instrucciones va dirigida exclusivamente al personal técnico de talleres familiarizado con las directivas y medidas de seguridad que se hayan de aplicar durante la instalación de accesorios de vehículos.

## 5 Uso adecuado

El bastidor de sujeción sirve para montar la unidad de condensador SP950C del equipo de aire acondicionado para funcionamiento con motor parado CoolAir SP950 en vehículos del tipo Renault Premium. El bastidor de fijación se monta a la izquierda en la pared trasera de la cabina del conductor.

Para la fijación del bastidor de fijación se utilizan los puntos de sujeción originales del vehículo. No es necesario realizar más perforaciones en el vehículo.

## 6 Montar el bastidor de fijación



### ¡AVISO!

Durante el montaje tenga también en cuenta la información relativa al montaje del equipo de aire acondicionado para funcionamiento con motor parado CoolAir SP950.



### NOTA

Encontrará más información sobre el manejo en las instrucciones de uso del equipo de aire acondicionado para funcionamiento a motor parado CoolAir SP950.

La fig. **1**, página 2 representa el montaje básico:

Pos.	Denominación
1	Bastidor de fijación
2	Condensador
3	Cubierta

Monte el bastidor de fijación y el equipo de aire acondicionado Split para camiones CoolAir SP950 en el Renault Premium de la siguiente forma:

- Para alojar el condensador, coloque y apriete los cuatro tornillos M8 x 30, las ocho arandelas en U M8 8,4 x 16 mm y las cuatro tuercas de seguridad M8 (fig. **1**, página 2) en el bastidor de fijación.
- Retire las tuercas existentes (fig. **2 A**, página 3).
- Enrosque los manguitos distanciadores M8 x 20 mm suministrados (fig. **2 1**, página 3).
- Inserte el bastidor de fijación en los pernos roscados (fig. **2 1 y 2**, página 3).
- Fije el bastidor de fijación con las arandelas en U y con las tuercas de seguridad M8 suministradas (fig. **2 2 y 3**, página 3).
- Coloque el condensador con sus tornillos sueltos en el bastidor de fijación y apriételos con las cuatro arandelas en U M8 8,4 x 16 mm y las cuatro tuercas de seguridad M8.
- Una vez recorridos aprox. 200 km, compruebe que todos los tornillos sigan estando firmemente sujetos.

## 7 Garantía legal

Rige el plazo de garantía legal. Si el producto presenta algún defecto, diríjase a nuestro socio de servicio en su país (ver direcciones en el dorso de este manual).

Nuestros especialistas estarán encantados de poder ayudarle y de poder orientarle en los siguientes pasos a dar respecto a la garantía.

**Por favor, leia atentamente este manual antes da montagem e colocação em funcionamento e guarde-o num local seguro. Em caso de revenda do aparelho, entregue o manual ao novo comprador.**

## Índice

1	Explicação dos símbolos . . . . .	20
2	Indicações gerais de segurança . . . . .	21
3	Material fornecido . . . . .	21
4	Destinatários do presente manual . . . . .	22
5	Utilização adequada . . . . .	22
6	Montar a estrutura de fixação . . . . .	22
7	Garantia . . . . .	23

## 1 Explicação dos símbolos



### **AVISO!**

**Indicação de segurança:** o incumprimento pode provocar a morte ou ferimentos graves.



### **PRECAUÇÃO!**

**Indicação de segurança:** o incumprimento pode provocar ferimentos.



### **NOTA!**

O incumprimento pode causar danos materiais e pode prejudicar o funcionamento do produto.



### **OBSERVAÇÃO**

Informações suplementares sobre a operação do produto.

## 2 Indicações gerais de segurança

O fabricante não se responsabiliza por danos nos seguintes casos:

- Danos no produto resultantes de influências mecânicas e sobretensões
- Alterações ao produto sem autorização expressa do fabricante
- Utilização para outras finalidades que não as descritas no manual de instruções



### NOTA!

A liberdade de movimentos dos atrelados (as arestas exteriores do atrelado ao virar ou manobrar) e outros reboques não pode ficar limitada.



### OBSERVAÇÃO

Respeite as indicações de segurança nas instruções de montagem do sistema de ar condicionado standard CoolAir SP950.

## 3 Material fornecido

Kit de montagem para Renault Premium,  
n.º art. 9100300053

Quant.	Designação	Número de artigo
1	Estrutura de fixação	4442500733
1	Instruções de montagem	4445102221
4	Parafuso M8 x 30	
15	Disco em U M8 (d1 = 8,4 mm, d2 = 16 mm)	
2	Manga distanciadora M8 x 20 mm	
11	Porca de fixação M8	

Antes da colocação em funcionamento do sistema, verifique se não faltam peças no material fornecido.

## 4 Destinatários do presente manual

As informações de montagem deste manual foram especialmente concebidas para técnicos em oficinas, que estão familiarizados com as diretivas a aplicar e medidas de segurança durante a montagem de acessórios para veículos.

## 5 Utilização adequada

A estrutura de fixação destina-se à montagem da unidade de condensação SP950C do sistema de ar condicionado CoolAir SP950 para veículos do tipo Renault Premium. A estrutura de fixação é montada à esquerda na parede exterior da cabine do condutor.

Aquando da fixação da estrutura de fixação, são utilizados os pontos de fixação originais no veículo. Não é necessária fazer novos furos no veículo.

## 6 Montar a estrutura de fixação



### NOTA!

Durante a montagem, respeite também as indicações que constam nas instruções de montagem do sistema de ar condicionado CoolAir SP950.



### OBSERVAÇÃO

Encontra informações sobre a operação no manual de instruções do sistema de ar condicionado standard CoolAir SP950.

A montagem geral representa fig. **1**, página 2:

Pos.	Designação
1	Estrutura de fixação
2	Unidade de condensação
3	Cobertura

Monte a estrutura de fixação e o sistema de ar condicionado split do caminhão CoolAir SP950 no Renault Premium da seguinte forma:

- ▶ Para a recepção da unidade de condensação, insira e aparafuse na estrutura de fixação os quatro parafusos M8 x 30, os oito discos em U M8 8,4 x 16 mm e as quatro porcas de fixação M8 (fig. **1**, página 2).
- ▶ Remover as porcas existentes (fig. **2 A**, página 3).
- ▶ Aparafuse as mangas distanciadoras M8 x 20 mm fornecidas em conjunto (fig. **2 1**, página 3).
- ▶ Empurre a estrutura de fixação sobre a cavilha roscada (fig. **2 1 e 2**, página 3).
- ▶ Fixe a estrutura de fixação com os discos em U e as porcas de fixação M8 fornecidos em conjunto (fig. **2 2 e 3**, página 3).
- ▶ Coloque a unidade de condensação sobre os parafusos salientes na estrutura de fixação e aparafuse a mesma com os discos em U M8 8,4 x 16 mm e quatro porcas de fixação M8.
- ▶ Controle todos os parafusos após um percurso de marcha de aprox. 200 km quanto à sua fixação.

## 7 Garantia

É válido o prazo de garantia legal. Se o produto estiver com defeito, por favor, dirija-se à assistência técnica do seu país (endereços, ver verso do manual).

Os nossos técnicos têm todo o gosto em ajudá-lo e aconselhá-lo durante o processo dos direitos de garantia.

**Prima di effettuare il montaggio e la messa in funzione leggere accuratamente questo manuale di istruzioni, conservarlo e in caso di rivendita dell'apparecchio consegnarlo al cliente successivo.**

## Indice

1	Spiegazione dei simboli . . . . .	24
2	Indicazioni di sicurezza generali . . . . .	25
3	Dotazione . . . . .	25
4	Destinatari di queste istruzioni . . . . .	26
5	Uso conforme alla destinazione . . . . .	26
6	Montaggio del telaio . . . . .	26
7	Garanzia . . . . .	27

## 1 Spiegazione dei simboli



### **AVVERTENZA!**

Avviso di sicurezza: la mancata osservanza di questo avviso può causare ferite gravi anche mortali.



### **ATTENZIONE!**

**Avviso di sicurezza:** la mancata osservanza di questo avviso può essere causa di lesioni.



### **AVVISO!**

La mancata osservanza di questa nota può causare danni materiali e compromettere il funzionamento del prodotto.



### **NOTA**

Informazioni integranti relative all'impiego del prodotto.



## 2 Indicazioni di sicurezza generali

Il produttore non si assume nessuna responsabilità per danni nei seguenti casi:

- danni al prodotto dovuti a influenze meccaniche o a sovratensioni
- modifiche al prodotto senza esplicita autorizzazione del produttore
- impiego per altri fini rispetto a quelli descritti nel manuale di istruzioni



### AVVISO!

La libertà di movimento dei semirimorchi (gli spigoli esterni del semirimorchio in caso di sterzata e sbandamento laterale) e di altri attacchi al veicolo non deve essere limitata.



### NOTA

Osservare le indicazioni di sicurezza comprese nelle istruzioni di montaggio del climatizzatore a motore spento CoolAir SP950.

## 3 Dotazione

Set di montaggio per Renault Premium,  
n. art. 9100300053

Quantità	Denominazione	Numero articolo
1	Telaio di fissaggio	4442500733
1	Indicazioni di montaggio	4445102221
4	Vite M8 x 35	
15	Rondella a U M8 (d1 = 8,4 mm, d2 = 16 mm)	
2	Bussola distanziale M8 x 20 mm	
11	Dado di sicurezza M8	

Prima della messa in funzione del sistema, assicurarsi che tutti gli elementi siano in dotazione.

## 4 Destinatarî di queste istruzioni

Le informazioni sull'installazione contenute in questo manuale si rivolgono esclusivamente a tecnici specializzati di officine a conoscenza delle direttive e delle disposizioni sulla sicurezza da adottare durante l'installazione degli accessori del veicolo.

## 5 Uso conforme alla destinazione

Il telaio di fissaggio serve al montaggio dell'unit  di condensazione SP950C del climatizzatore a motore spento CoolAir SP950 a veicoli del tipo Renault Premium. Il telaio di fissaggio   montato a sinistra della parte posteriore della cabina di guida.

Per fissare il telaio di fissaggio, utilizzare punti di fissaggio originali del veicolo. Non   necessario eseguire nuovi fori.

## 6 Montaggio del telaio



### AVVISO!

Durante il montaggio, attenersi anche alle informazioni contenute nelle istruzioni di montaggio del climatizzatore a motore spento CoolAir SP950.



### NOTA

Le informazioni relative all'uso sono contenute nel manuale di istruzioni per l'uso del climatizzatore a motore spento CoolAir SP950.

Il montaggio di base   raffigurato in fig. **1**, pagina 2:

Pos.	Denominazione
1	Telaio di fissaggio
2	Unit� di condensazione
3	Calotta di protezione

Montare il telaio di fissaggio e l'impianto di climatizzazione split per autocarri CoolAir SP950 sulla Renault Premium nel modo seguente:

- Per l'applicazione dell'unità di condensazione inserire le quattro viti M8 x 30, le otto rondelle a U M8 8,4 x 16 mm e i quattro dadi di bloccaggio M8 (fig. **1**, pagina 2) nel telaio di fissaggio e avvitare.
- Rimuovere i dadi presenti (fig. **2 A**, pagina 3).
- Avvitare le bussole distanziali M8 x 20 mm in dotazione (fig. **2 1**, pagina 3).
- Spingere il telaio sui perni filettati (fig. **2 1 e 2**, pagina 3).
- Fissare il telaio di fissaggio con le rondelle a U e i dadi di bloccaggio M8 in dotazione (fig. **2 2 e 3**, pagina 3).
- Porre l'unità di condensazione sulle viti sporgenti sopra il telaio di fissaggio e avvitare con le quattro rondelle a U M8 8,4 x 16 mm e i quattro dadi di bloccaggio M8.
- Ogni 200 km ca. di viaggio, controllare che tutte le viti siano stabili.

## 7 Garanzia

Vale il termine di garanzia previsto dalla legge. Qualora il prodotto risultasse difettoso, La preghiamo di contattare il Service Partner del Suo Paese (l'indirizzo si trova sul retro del manuale).

I nostri specialisti sono sempre pronti ad aiutarvi e a concordare con Voi l'ulteriore disbrigo delle condizioni garanzia.

**Lees deze handleiding voor de montage en ingebruikname zorgvuldig door en bewaar deze. Geef de gebruiksaanwijzing bij doorverkoop van het toestel door aan de koper.**

## Inhoudsopgave

1	Verklaring van de symbolen . . . . .	28
2	Algemene veiligheidsaanwijzingen . . . . .	29
3	Omvang van de levering . . . . .	29
4	Doelgroep van deze handleiding . . . . .	30
5	Gebruik volgens bestemming . . . . .	30
6	Bevestigingsframe monteren . . . . .	30
7	Garantie . . . . .	31

## 1 Verklaring van de symbolen



### **WAARSCHUWING!**

**Veiligheidsaanwijzing:** Het niet naleven kan leiden tot overlijden of ernstig letsel.



### **VOORZICHTIG!**

**Veiligheidsaanwijzing:** Het niet naleven kan leiden tot letsel.



### **LET OP!**

Het niet naleven ervan kan leiden tot materiële schade en de werking van het product beperken.



### **INSTRUCTIE**

Aanvullende informatie voor het bedienen van het product.

## 2 Algemene veiligheidsaanwijzingen

De fabrikant kan in de volgende gevallen niet aansprakelijk worden gesteld voor schade:

- beschadiging van het product door mechanische invloeden en overspanningen
- veranderingen aan het product zonder uitdrukkelijke toestemming van de fabrikant
- gebruik voor andere dan de in de handleiding beschreven toepassingen



### LET OP!

De bewegingsvrijheid van opleggers (de buitenste randen van de oplegger bij het sturen of inknikken) en andere aangebouwde voertuigonderdelen mag niet worden beperkt.



### INSTRUCTIE

Neem de veiligheidsaanwijzingen in acht in de inbouwhandleiding voor de standairco CoolAir SP950.

## 3 Omvang van de levering

Montageset voor Renault Premium,  
artikelnr. 9100300053

Aantal	Omschrijving	Artikelnummer
1	Bevestigingsframe	4442500733
1	Montagehandleiding	4445102221
4	Schroef M8 x 30	
15	U-ring M8 (d1 = 8,4 mm, d2 = 16 mm)	
2	Afstandshuls M8 x 20 mm	
11	Borgschroef M8	

Controleer voor de ingebruikname van het systeem of alle bij de levering inbegrepen onderdelen aanwezig zijn.

## 4 Doelgroep van deze handleiding

De montage-informatie in deze handleiding richt zich tot vakpersoneel in werkplaatsen die met de toe te passen richtlijnen en veiligheidsmaatregelen bij de montage van toebehoren voor voertuigen vertrouwd zijn.

## 5 Gebruik volgens bestemming

Het bevestigingsframe is bedoeld voor de montage van de condensatoreenheid SP950C van de standairco CoolAir SP950 op voertuigen van het type Renault Premium. Het bevestigingsframe wordt links aan de achterzijde van de bestuurderscabine gemonteerd.

Bij de bevestiging van het bevestigingsframe worden originele bevestigingspunten aan het voertuig gebruikt. U hoeft aan het voertuig geen nieuwe boringen aan te brengen.

## 6 Bevestigingsframe monteren



### LET OP!

Let bij de montage ook op de informatie in de inbouwhandleiding voor de standairco CoolAir SP950.



### INSTRUCTIE

Informatie over de bediening vindt u in de bedieningshandleiding van de standairco CoolAir SP950.

Het principe van de montage wordt weergegeven in afb. **1**, pagina 2:

Pos.	Omschrijving
1	Bevestigingsframe
2	Condensatoreenheid
3	Afdekkap

Monteer het bevestigingsframe en de split-airconditioning voor vrachtwagens CoolAir SP950 zoals hieronder beschreven op de Renault Premium:

- Voor de opname van de condensatoreenheid de vier schroeven M8 x 30, acht U-schijven M8 8,4 x 16 mm en vier borgmoeren M8 (afb. **1**, pagina 2) in het bevestigingsframe plaatsen en vastschroeven.
- Aanwezige moeren verwijderen (afb. **2 A**, pagina 3).
- Bijgevoegde afstandshulzen M8 x 20 mm opschroeven (afb. **2 1**, pagina 3).
- Bevestigingsframe op de draadschroefbouten schuiven (afb. **2 1** en **2**, pagina 3).
- Bevestigingsframe met de bijgevoegde U-ringen en borgmoeren M8 bevestigen (afb. **2 2** en **3**, pagina 3).
- Condensatoreenheid op de uitstekende schroeven aan het bevestigingsframe plaatsen en met de vier U-schijven M8 8,4 x 16 mm en vier borgmoeren M8 vastschroeven.
- Na een gereden traject van ca. 200 km controleren of alle schroeven goed vastzitten.

## 7 Garantie

De wettelijke garantieperiode is van toepassing. Indien het product defect is, dient u contact op te nemen met een servicepartner in uw land (zie achterzijde van de gebruiksaanwijzing voor adressen).

Onze specialisten helpen u graag verder en bespreken het verdere verloop van de garantie met u.

**Læs denne vejledning omhyggeligt før installation og ibrugtagning, og opbevar den. Giv den til køberen, hvis du sælger apparatet.**

## Indholdsfortegnelse

1	Forklaring af symbolerne . . . . .	32
2	Generelle sikkerhedshenvisninger . . . . .	33
3	Leveringsomfang . . . . .	33
4	Målgruppe for denne vejledning . . . . .	34
5	Korrekt brug . . . . .	34
6	Montering af fastgørelsesrammen . . . . .	34
7	Garanti . . . . .	35

## 1 Forklaring af symbolerne



### **ADVARSEL!**

**Sikkerhedshenvisning:** Manglende overholdelse kan medføre død eller alvorlig kvæstelse.



### **FORSIGTIG!**

**Sikkerhedshenvisning:** Manglende overholdelse kan medføre kvæstelser.



### **VIGTIGT!**

Manglende overholdelse kan medføre materielle skader og begrænse produktets funktion.



### **BEMÆRK**

Supplerende informationer om betjening af produktet.



## 2 Generelle sikkerhedshenvisninger

Producenten påtager sig intet ansvar for skader i følgende tilfælde:

- Beskadigelser på produktet på grund af mekanisk påvirkning og overspænding
- Ændringer på produktet uden udtrykkelig tilladelse fra producenten
- Anvendelse til andre formål end dem, der er beskrevet i vejledningen



### VIGTIGT!

Bevægelsesfriheden for sættevogne (sættevognens yderste kanter, når der drejes) og andre udbygninger på køretøjet må ikke begrænses.



### BEMÆRK

Overhold sikkerhedshenvisningerne i installationsvejledningen til standklima anlægget CoolAir SP950.

## 3 Leveringsomfang

Monteringssæt til Renault Premium,  
art.nr. 9100300053

Mængde	Betegnelse	Artikelnummer
1	Fastgørelsesramme	4442500733
1	Monteringsvejledning	4445102221
4	Skrue M8 x 35	
15	Spændeskive M8 (d1 = 8,4 mm, d2 = 16 mm)	
2	Afstandsmuffe M8 x 20 mm	
11	Sikringsmøtrik M8	

Kontrollér før ibrugtagning af systemet, om alle delene er indeholdt i leveringsomfanget.

## 4 Målgruppe for denne vejledning

Installationsinformationerne i denne vejledning henvender sig udelukkende til fagfolk i værksteder, der kender forskrifterne og sikkerhedsforanstaltningerne, der skal anvendes ved installation af tilbehørsdele til køretøjer.

## 5 Korrekt brug

Fastgørelsesrammen anvendes til at montere kondensatorenheden SP950C fra standklima anlægget CoolAir SP950 på køretøjer af typen Renault Premium. Fastgørelsesrammen monteres til venstre på køretøjets bagvæg.

Ved fastgørelsen af fastgørelsesrammen anvendes der originale fastgørelsespunkter på køretøjet. Der skal ikke bores nye huller i køretøjet.

## 6 Montering af fastgørelsesrammen



### VIGTIGT!

Vær også opmærksom på oplysningerne i installationsvejledningen til standklima anlægget CoolAir SP950 ved installationen.



### BEMÆRK

Oplysninger om betjeningen findes i betjeningsvejledningen til standklima anlægget CoolAir SP950.

Den grundlæggende montering vises på fig. **1**, side 2:

Pos.	Betegnelse
1	Fastgørelsesramme
2	Kondensatorenhed
3	Afskærmning

Montér fastgørelsesrammen og splitklimaanelægget til lastbiler CoolAir SP950 på Renault Premium på følgende måde:

- Til at holde kondensatorenheden skal de fire skruer M8 x 30, otte spændeskiver M8 8,4 x 16 mm og fire sikringsmøtrikker M8 (fig. **1**, side 2) sættes i fastgørelsesrammen og skrue fast.
- Fjern eksisterende møtrikker (fig. **2 A**, side 3).
- Skru de vedlagte afstandsmuffer M8 x 20 mm på (fig. **2 1**, side 3).
- Skub fastgørelsesrammen på gevindboltene (fig. **2 1** og **2**, side 3).
- Fastgør fastgørelsesrammen med de vedlagte spændeskiver og sikringsmøtrikker (fig. **2 2** og **3**, side 3).
- Sæt kondensatorenheden på skrueerne, der rager ud på fastgørelsesrammen, og skru den fast med de fire spændeskiver M8 8,4 x 16 mm og fire sikringsmøtrikker M8.
- Kontrollér efter en kørestrækning på ca. 200 km, at alle skruer sidder fast.

## 7 Garanti

Den lovbestemte garantiperiode gælder. Hvis produktet er defekt, skal du kontakte en servicepartner i dit land (adresser, se vejledningens bagside).

Vores specialister hjælper gerne videre og diskuterer garantiens videre forløb.

**Läs igenom anvisningarna noga innan apparaten monteras och används. Spara monterings- och bruksanvisningen för senare bruk. Överlämna bruksanvisningen till den nya ägaren vid ev. vidareförsäljning.**

## Innehållsförteckning

1	Förklaring till symboler . . . . .	36
2	Allmänna säkerhetsanvisningar . . . . .	37
3	Leveransomfattning. . . . .	37
4	Målgrupp. . . . .	38
5	Ändamålsenlig användning . . . . .	38
6	Montera fästramen . . . . .	38
7	Garanti . . . . .	39

## 1 Förklaring till symboler



### **VARNING!**

**Observera:** Beaktas anvisningen ej kan det leda till dödsfara eller svåra skador.



### **AKTA!**

**Observera:** Beaktas anvisningen ej kan det leda till kroppsskador.



### **OBSERVERA!**

Om anvisningarna inte beaktas kan det leda till materialskador och produktens funktion kan påverkas negativt.



### **ANVISNING**

Kompletterande information om användning av produkten.

## 2 Allmänna säkerhetsanvisningar

Tillverkaren övertar inget ansvar för skador i följande fall:

- skador på produkten, orsakade av mekanisk påverkan eller överspänning
- ändringar som utförts utan uttryckligt medgivande från tillverkaren
- ej ändamålsenlig användning



### OBSERVERA!

Släpvagnarnas rörelser (vagnens ytterkanter vid körning runt kurvor eller svängning) och andra påbyggnadsdelars rörelser får inte hindras.



### ANVISNING

Observera säkerhetsanvisningarna i monteringsanvisningen till den motoroberoende klimatanläggningen CoolAir SP950.

## 3 Leveransomfattning

Monteringssats för Renault Premium,  
artikelnummer 9100300053

Mängd	Beteckning	Artikelnummer
1	fästram	4442500733
1	monteringsanvisning	4445102221
4	skruv M8 x 35	
15	U-bricka M8 (d1 = 8,4 mm, d2 = 16 mm)	
2	distanshylsa M8 x 20 mm	
11	låsmutter M8	

Kontrollera, innan systemet tas i drift, att inga delar saknas.

## 4 Målgrupp

Monteringsinformationen riktar sig endast till behöriga installatörer i verkstäder som har kännedom om gällande direktiv/föreskrifter och säkerhetsåtgärder vid montering av fordonstillbehör.

## 5 Ändamålsenlig användning

Fästramen används för att montera kondensatornheten SP950C från den motorberoende klimatanläggningen CoolAir SP950 på fordon av typen Renault Premium. Fästramen monteras på vänster sida på förarhyttens bakre vägg.

För festsättning av fästramen används befintliga fästpunkter på fordonet. Det är inte nödvändigt att borra nya hål på fordonet.

## 6 Montera fästramen



### OBSERVERA!

Observera även informationen i monteringsanvisningen till den motorberoende klimatanläggningen CoolAir SP950.



### ANVISNING

Information om användning finns i bruksanvisningen till den motorberoende klimatanläggningen CoolAir SP950.

Principiellt visas monteringen på bild **1**, sida 2:

Pos.	Beteckning
1	fästram
2	kondensorenhet
3	täckkåpa

Montering av fästramen och CoolAir SP950 split-klimatanläggningen på Renault Premium:

- För att kunna montera kondensorenheten sätter man fast fyra skruvar M8 x 30, åtta U-brickor M8 8,4 x 16 mm och fyra låsmuttrar M8 (bild **1**, sida 2) i fästramen och skruvar fast dem.
- Ta bort befintliga muttrar (bild **2 A**, sida 3).
- Skruva på medföljande distanshylsor M8 x 20 mm (bild **2 1**, sida 3).
- Skjut på fästramen på gängbultarna (bild **2 1** och **2**, sida 3).
- Sätt fast fästramen med medföljande U-brickor och låsmuttrar M8 (bild **2 2** och **3**, sida 3).
- Sätt kondensorenheten på de utstående skruvarna på fästramen och skruva fast den med fyra U-brickor M8 8,4 x 16 mm och fyra låsmuttrar M8.
- Kontrollera att skruvarna sitter fast ordentligt när fordonet har körts ca 200 km.

## 7 Garanti

Den lagstadgade garantitiden gäller. Om produkten är defekt: kontakta en servicepartner i ditt land (adresser, se bruksanvisningens baksida).

Våra specialister står gärna till förfogande och förklarar hur garantiärenden behandlas.

**Les bruksanvisningen nøye før du monterer og tar apparatet i bruk, og ta vare på den. Hvis apparatet selges videre, må man sørge for å gi bruksanvisningen videre også.**

## Innhold

1	Symbolforklaringer . . . . .	40
2	Generelle sikkerhetsregler . . . . .	41
3	Leveringsomfang . . . . .	41
4	Målgruppen for denne veiledningen . . . . .	42
5	Tiltenkt bruk . . . . .	42
6	Montere festerammen . . . . .	42
7	Garanti . . . . .	43

## 1 Symbolforklaringer



### **ADVARSEL!**

**Sikkerhetsregel:** Hvis man ikke overholder denne regelen, kan det føre til død eller alvorlig skade.



### **FORSIKTIG!**

**Sikkerhetsregel:** Hvis man ikke overholder denne regelen, kan det føre til personskader.



### **PASS PÅ!**

Hvis man ikke overholder denne regelen, kan det føre til materielle skader og skade funksjonen til produktet.



### **MERK**

Utfyllende informasjon om bruk av produktet.



## 2 Generelle sikkerhetsregler

Produsenten tar i følgende tilfeller intet ansvar for skader:

- Skader på produktet på grunn av mekanisk påvirkning og overspenninger
- Endringer på produktet uten at det er gitt uttrykkelig godkjenning av produsenten
- Bruk til andre formål enn det som er beskrevet i veiledningen



### PASS PÅ!

Bevegelsesfriheten til påliggeren (de utvendige kantene på utliggeren ved innkobling eller bøying) og andre påbygg må ikke begrenses.



### MERK

Følg sikkerhetsinstruksjonene i bruksanvisningen for klimaanlegget CoolAir SP950.

## 3 Leveringsomfang

Montasjesett for Renault Premium,  
artikkel-nr. 9100300053

Antall	Betegnelse	Artikkelnummer
1	Festeramme	4442500733
1	Monteringsveiledning	4445102221
4	Skrue M8 x 35	
15	U-skive M8 (d1 = 8,4 mm, d2 = 16 mm)	
2	Avstandshylse M8 x 20 mm	
11	Festemutter M8	

Kontroller at alle deler som følger med i leveransen er tilgjengelige før systemet tas i bruk.

## 4 Målgruppen for denne veiledningen

Informasjonen vedrørende montering i denne veiledningen er utelukkende beregnet på fagfolk i verksteder som er fortrolig med retningslinjene og sikkerhetsforanstaltningene som gjelder for montering av tilbehør på kjøretøyer.

## 5 Tiltentkt bruk

Monteringsrammen brukes for montering av kondensatorenheten SP950C på klimaanlegget CoolAir SP950 på biler av typen Renault Premium. Monteringsrammen er montert til venstre på den bakre førerhusveggen.

Ved feste av festerammen brukes originale festepunkter på kjøretøyet. Det må ikke lages nye hull på kjøretøyet.

## 6 Montere festerammen



### PASS PÅ!

Installer i følge opplysningene i bruksanvisningen for klimaanlegget CoolAir SP950.



### MERK

Videre bruksinformasjon finner du i bruksanvisningen for klimaanlegget CoolAir SP950.

Grunnleggende montasje vises i fig. **1**, side 2:

Pos.	Betegnelsen
1	Festeramme
2	Kondensatorenhet
3	Deksel

Monter festerammen og delt klimaanlegg for lastebiler CoolAir SP950 på Renault Premium som følger:

- For å feste kondensatorenheten settes de fire skruene M8 x 30, åtte U-skivene M8 8,4 x 16 mm og fire festemutrene M8 (fig. **1**, side 2) inn i festerammen og skrues fast.
- Fjern eksisterende muttere (fig. **2 A**, side 3).
- Skru på vedlagte avstandshylser M8 x 20 mm (fig. **2 1**, side 3).
- Skyv festerammen på gjengeboltene (fig. **2 1** og **2**, side 3).
- Fest festerammen med vedlagte U-skiver og festemuttere M8 på festeboltene (fig. **2 2** og **3**, side 3).
- Sett kondensatorenheten på de utstående skruene på festerammen og skru fast med de fire U-skivene M8 8,4 x 16 mm og fire festemutrene M8.
- Etter å ha kjørt ca. 200 km må du kontrollere at alle skruene sitter godt fast.

## 7 Garanti

Lovmessig garantitid gjelder. Hvis produktet skulle være defekt, sender du det til en servicepartner i ditt land (du finner adressene på baksiden av veiledningen).

Våre spesialister hjelper deg gjerne, og avtaler garantiens videre forløp med deg.

**Lue tämä ohje huolellisesti läpi ennen laitteen pystytystä ja käyttöönottoa, ja säilytä ohje. Jos myyt laitteen eteenpäin, anna ohje tällöin edelleen ostajalle.**

## Sisällysluettelo

1	Symbolien selitys . . . . .	44
2	Yleisiä turvallisuusohjeita . . . . .	45
3	Toimituskokonaisuus . . . . .	45
4	Tämän käyttöohjeen kohderyhmä . . . . .	46
5	Määräysten mukainen käyttö . . . . .	46
6	Asennuskehysten asentaminen . . . . .	46
7	Tuotevastuu . . . . .	47

## 1 Symbolien selitys



### **VAROITUS!**

**Turvallisuusohje:** Huomiotta jättäminen voi aiheuttaa hengenvaaran tai vakavan loukkaantumisen.



### **HUOMIO!**

**Turvallisuusohje:** Huomiotta jättäminen voi johtaa loukkaantumiseen.



### **HUOMAUTUS!**

Huomiotta jättäminen voi johtaa materiaalivaurioihin ja haitata tuotteen toimintaa.



### **OHJE**

Tuotteen käyttöä koskevia lisätietoja.

## 2 Yleisiä turvallisuusohjeita

Valmistaja ei ota mitään vastuuta vahingoista seuraavissa tapauksissa:

- tuotteeseen mekaanisen vaikutuksen tai ylijännitteiden takia syntyneet vauriot
- tuotteeseen ilman valmistajan nimenomaista lupaa tehdyt muutokset
- käyttö muuhun kuin käyttöohjeessa ilmoitettuun tarkoitukseen



### HUOMAUTUS!

Puoliperävaunujen (puoliperävaunun ulkoreunat käännettäessä tai taitettaessa) ja muiden ajoneuvorakenteiden liikkumavapautta ei saa rajoittaa.



### OHJE

Noudata CoolAir SP950 -ilmastointilaitteen asennusohjeen turvallisuusohjeita.

## 3 Toimituskokonaisuus

Asennussarja malliin Renault Premium,  
tuotenro 9100300053

Määrä	Nimitys	Tuotenumero
1	Kiinnityskehys	4442500733
1	Asennusohje	4445102221
4	Ruuvi M8 x 35	
15	U-prikka M8 (d1 = 8,4 mm, d2 = 16 mm)	
2	Välikeholkki M8 x 20 mm	
11	Varmistuserotin M8	

Tarkasta ennen järjestelmän käyttöönottoa, että kaikki toimituskokonaisuuteen kuuluvat osat ovat mukana.

## 4 Tämän käyttöohjeen kohderyhmä

Tähän ohjeeseen sisältyvät asennustiedot on tarkoitettu korjaamoiden ammattihenkilökunnalle, joka tuntee ajoneuvojen lisävarusteiden asennukseen sovellettavat direktiivit ja turvajärjestelyt.

## 5 Määräysten mukainen käyttö

Kiinnityskehystä käytetään CoolAir SP950 -ilmastointilaitteen SP950C -kondensaattoriyksikön asentamiseen ajoneuvoon, joka on tyyppiä Renault Premium. Kiinnityskehys asennetaan vasemmalle ohjaamon takaseinään.

Kiinnityskehystä kiinnitettäessä käytetään ajoneuvon alkuperäiskiinnityskohtia. Ajoneuvoon ei tarvitse porata uusia reikiä.

## 6 Asennuskehyksen asentaminen



### HUOMAUTUS!

Noudata asennuksessa myös CoolAir SP950 -ilmastointilaitteen asennusohjeen tietoja.



### OHJE

Käyttöä koskevia tietoja löydät CoolAir SP950 -ilmastointilaitteen käyttöohjeesta.

Perusteellinen asennus löytyy: kuva **1**, sivulla 2:

Kohde	Nimitys
1	Kiinnityskehys
2	Kondensaattoriyksikkö
3	Peitekate

Asenna kiinnityskehys ja kuorma-auton ilmastointilaitte CoolAir SP950 malliin Renault Premium seuraavasti:

- Aseta kondensaattoriyksikön kiinnittämiseksi neljä ruuvia M8 x 30, kahdeksan U-priikkaa M8 8,4 x 16 mm ja neljä varmistusmutteria M8 (kuva **1**, sivulla 2) kiinnityskehykseen ja ruuvaa kiinni.
- Poista paikallaan olevat mutterit (kuva **2 A**, sivulla 3).
- Ruuvaa oheiset välikeholkit M8 x 20 mm paikalleen (kuva **2 1**, sivulla 3).
- Työnnä kiinnityskehys kierrepulteille (kuva **2 1** ja **2**, sivulla 3).
- Kiinnitä kiinnityskehys oheisilla U-prikoilla ja varmistusruuveilla M8 (kuva **2 2** ja **3**, sivulla 3).
- Aseta kondensaattoriyksikkö kiinnityskehysten ulos työntyvien ruuvien varaan ja ruuvaa se kiinni neljän U-prikan M8 8,4 x 16 mm ja neljän varmistusmutterin M8 avulla.
- Tarkasta kaikkien ruuvien kireys noin 200 km:n ajon jälkeen.

## 7 Tuotevastuu

Laitetta koskee lakisääteinen tuotevastuu-aika. Jos tuote sattuu olemaan viallinen, käänny maasi sopimushuollon puoleen (osoitteet käyttöohjeen takasivulla).

Asiantuntijamme auttavat sinua ja neuvovat sinua tuotevastuun jatkomenettelyyn suhteen.

**Прочтите данную инструкцию перед монтажом и вводом в эксплуатацию и сохраните ее. В случае перепродажи прибора передайте инструкцию покупателю.**

## Оглавление

1	Пояснение символов . . . . .	48
2	Общие указания по технике безопасности. . . . .	49
3	Объем поставки . . . . .	49
4	Целевая группа данной инструкции . . . . .	50
5	Использование по назначению . . . . .	50
6	Монтаж крепежной рамки . . . . .	50
7	Гарантия . . . . .	51

## 1 Пояснение символов



### **ПРЕДУПРЕЖДЕНИЕ!**

**Указания по технике безопасности:** Несоблюдение может привести к смертельному исходу или тяжелым травмам.



### **ОСТОРОЖНО!**

**Указания по технике безопасности:** Несоблюдение может привести к травмам.



### **ВНИМАНИЕ!**

Несоблюдение может привести к повреждениям и нарушить работу продукта.



### **УКАЗАНИЕ**

Дополнительная информация по управлению продуктом.



## 2 Общие указания по технике безопасности

Изготовитель не несет никакой ответственности за ущерб в следующих случаях:

- Повреждения продукта из-за механических воздействий и перенапряжений
- Изменения в продукте, выполненные без однозначного разрешения изготовителя
- Использование в целях, отличных от указанных в данной инструкции



### ВНИМАНИЕ!

Не должна ограничиваться свобода движения полуприцепов (наружных краев полуприцепа при повороте или изгибе соединения) и других навесных узлов автомобиля.



### УКАЗАНИЕ

Соблюдайте указания по технике безопасности в инструкции по монтажу стояночного кондиционера CoolAir SP950.

## 3 Объем поставки

Монтажный комплект для Renault Premium,  
Арт. № 9100300053

Кол-во	Наименование	Арт. №
1	Крепежная рамка	4442500733
1	Инструкция по монтажу	4445102221
4	Винт М8 х 30	
15	Подкладная шайба М8 (d1 = 8,4 мм, d2 = 16 мм)	
2	Распорная втулка М8 х 20 мм	
11	Предохранительная гайка М8	

Перед вводом системы в эксплуатацию проверьте, имеются ли все входящие в объем поставки детали.

## 4 Целевая группа данной инструкции

Информация по монтажу в данной инструкции предназначена исключительно для специалистов в мастерских, которые знакомы с применяемыми директивами и мерами безопасности при монтаже комплектующих и принадлежностей на автомобиле.

## 5 Использование по назначению

Крепежная рама служит для монтажа конденсаторного блока SP950C стояночного кондиционера CoolAir SP950 на автомобилях типа Renault Premium. Репежная рама крепится слева на задней стенке кабины.

При креплении крепежной рамки используются оригинальные точки крепления на автомобиле. Вам не нужно выполнять в автомобиле новые отверстия.

## 6 Монтаж крепежной рамки



### ВНИМАНИЕ!

При монтаже соблюдайте также информацию, приведенную в инструкции по монтажу стояночного кондиционера CoolAir SP950.



### УКАЗАНИЕ

Информация по эксплуатации приведена в инструкции по эксплуатации стояночного кондиционера CoolAir SP950.

Принцип монтажа показан на рис. **1**, стр. 2:

Поз.	Наименование
1	Крепежная рама
2	Конденсаторный модуль
3	Защитный кожух

Установите крепежную рамку и сплит-систему CoolAir SP950 на автомобиль Renault Premium следующим образом:

- Для установки конденсаторного модуля вставить четыре винта М8 х 30, восемь подкладных шайб М8 8,4 х 16 мм и четыре предохранительные гайки М8 (рис. **1**, стр. 2) в крепежную рамку и привинтить.
- Удалить имеющиеся гайки (рис. **2 А**, стр. 3).
- Навинтить входящие в объем поставки распорные втулки М8 х 20 (рис. **2 1**, стр. 3).
- Крепежную рамку надеть на шпильки (рис. **2 1 и 2**, стр. 3).
- Крепежную рамку закрепить входящими в объем поставки подкладными шайбами и предохранительными гайками М8 (рис. **2 2 и 3**, стр. 3).
- Конденсаторный модуль установить на выступающие из крепежной рамы винты и привинтить четырьмя подкладными шайбами М8 8,4 х 16 мм и четырьмя предохранительными гайками М8.
- После прохождения автомобилем около 200 км проверить прочность фиксации всех винтов.

## 7 Гарантия

Действителен установленный законом срок гарантии. Если продукт неисправен, обратитесь в сервисную организацию в Вашей стране (адреса см. на оборотной стороне инструкции).

Наши специалисты с радостью помогут Вам и обсудят с Вами дальнейшие шаги.

**Przed instalacją i uruchomieniem urządzenia należy uważnie przeczytać niniejszą instrukcję. Instrukcję należy zachować. W razie odsprzedaży urządzenia należy ją przekazać kolejnemu nabywcy.**

## Spis treści

1	Objaśnienia symboli . . . . .	52
2	Ogólne zasady bezpieczeństwa . . . . .	53
3	Zakres dostawy . . . . .	53
4	Odbiorcy instrukcji . . . . .	54
5	Użytkowanie zgodne z przeznaczeniem . . . . .	54
6	Montaż ramy mocującej . . . . .	54
7	Gwarancja . . . . .	55

## 1 Objąśnienia symboli



### **OSTRZEŻENIE!**

**Wskazówka dot. bezpieczeństwa:** Nieprzestrzeganie może prowadzić do śmierci lub ciężkich obrażeń ciała.



### **OSTROŻNIE!**

**Wskazówka dot. bezpieczeństwa:** Nieprzestrzeganie może prowadzić do obrażeń ciała.



### **UWAGA!**

Nieprzestrzeganie może prowadzić do powstania szkód materialnych i zakłóceń w działaniu produktu.



### **WSKAZÓWKA**

Informacje uzupełniające dot. obsługi produktu.

## 2 Ogólne zasady bezpieczeństwa

Producent nie odpowiada za szkody spowodowane:

- uszkodzeniem produktu w sposób mechaniczny lub spowodowany przeciążeniami elektrycznymi
- zmianami dokonanymi w produkcie bez wyraźnej zgody producenta
- użytkowaniem w celach innych niż opisane w niniejszej instrukcji



### UWAGA!

Nie wolno ograniczać swobody ruchu naczep (zewnątrzna krawędź naczepy przy skręcie lub zginaniu) oraz innych nadbudowanych części pojazdu.



### WSKAZÓWKA

Należy przestrzegać wskazówek bezpieczeństwa zawartych w instrukcji montażu klimatyzatora postojowego CoolAir SP950.

## 3 Zakres dostawy

Zestaw montażowy dla Renault Premium,  
Nr produktu 9100300053

Ilość	Nazwa	Numer wyrobu
1	Rama mocująca	4442500733
1	Instrukcja montażu	4445102221
4	Śruba M8 x 35	
15	Podkładka typu U M8 (d1 = 8,4 mm, d2 = 16 mm)	
2	Tuleja odległościowa M8 x 20 mm	
11	Nakrętka zabezpieczająca M8	

Przed uruchomieniem systemu należy sprawdzić, czy nie brakuje którejkolwiek części objętej zakresem dostawy.

## 4 Odbiorcy instrukcji

Informacje dotyczące montażu, które zamieszczono w tej instrukcji, są skierowane wyłącznie do specjalistów z zakładów instalacyjnych posiadających wiedzę w zakresie zaleceń i środków bezpieczeństwa obowiązujących podczas montażu elementów akcesoriów w pojazdach.

## 5 Użytkowanie zgodne z przeznaczeniem

Rama montażowa służy do montażu jednostki sprężarki SP950C klimatyzatora postojowego CoolAir SP950 w pojazdach typu Renault Premium. Rama mocująca jest montowana po lewej stronie na tylnej ścianie kabiny kierowcy.

Do przytwierdzenia ramy mocującej stosowane są oryginalne punkty mocowania znajdujące się w pojeździe. Nie ma konieczności wykonywania w pojeździe żadnych dodatkowych otworów.

## 6 Montaż ramy mocującej



### UWAGA!

Podczas montażu należy także przestrzegać zaleceń zawartych w instrukcji montażu klimatyzatora postojowego CoolAir SP950.



### WSKAZÓWKA

Informacje dotyczące obsługi znajdują się w instrukcji obsługi klimatyzatora postojowego CoolAir SP950.

Podstawowy montaż przedstawiono na następujących rysunkach: rys. **1**, strona 2:

Poz.	Nazwa
1	Rama mocująca
2	Jednostka sprężarki
3	Pokrywa

Ramę mocującą oraz klimatyzator dzielony do samochodu ciężarowego CoolAir SP950 w Renault Premium należy zamontować w następujący sposób:

- ▶ Do zamocowania jednostki sprężarki należy użyć czterech śrub M8 x 30, ośmiu podkładek typu U M8 8,4 x 16 mm oraz czterech nakrętek zabezpieczających M8 (rys. **1**, strona 2); należy przykręcić je do ramy mocującej.
- ▶ Należy usunąć nakrętki (rys. **2 A**, strona 3).
- ▶ Następnie należy nakręcić dołączone tuleje dystansowe M8 x 20 mm (rys. **2 1**, strona 3).
- ▶ Ramę mocującą należy nasunąć na kołki gwintowane (rys. **2 1** oraz **2**, strona 3).
- ▶ Ramę mocującą należy przytwierdzić za pomocą dołączonych podkładek typu U oraz nakrętek zabezpieczających M8 (rys. **2 2** oraz **3**, strona 3).
- ▶ Jednostkę sprężarki należy umieścić na wystających śrubach na ramie mocującej i przykręcić za pomocą czterech podkładek typu U M8 8,4 x 16 mm oraz czterech nakrętek zabezpieczających M8.
- ▶ Wszystkie śruby należy sprawdzić po przejechaniu 200 km pod względem trwałości mocowania.

## 7 Gwarancja

Obowiązuje ustawowy okres gwarancji. Jeśli produkt jest uszkodzony, należy zgłosić się do partnera serwisowego w danym kraju (adresy dostępne na odwrocie instrukcji).

Nasi specjaliści służą chętnie pomocą i omówią z Państwem dalszy przebieg gwarancji.

**Pred montážou a uvedením do prevádzky si pozorne prečítajte tento návod a odložte si ho. V prípade ďalšieho predaja zariadenia odovzdajte kupujúcemu aj tento návod.**

## Obsah

1	Vysvetlenie symbolov . . . . .	56
2	Všeobecné bezpečnostné upozornenia . . . . .	57
3	Obsah dodávky . . . . .	57
4	Cieľová skupina tohto návodu . . . . .	58
5	Používanie v súlade s určením . . . . .	58
6	Montáž upevňovacieho rámu . . . . .	58
7	Záruka . . . . .	59

## 1 Vysvetlenie symbolov



### **VÝSTRAHA!**

**Bezpečnostný pokyn:** Nerešpektovanie môže viesť k smrti alebo k ťažkému zraneniu.



### **UPOZORNENIE!**

**Bezpečnostný pokyn:** Nerešpektovanie môže viesť k zraneniam.



### **POZOR!**

Nerešpektovanie môže viesť k materiálnym škodám a môže ovplyvniť funkciu zariadenia.



### **POZNÁMKA**

Doplňujúce informácie k obsluhu výrobku.



## 2 Všeobecné bezpečnostné upozornenia

Výrobca v nasledujúcich prípadoch nepreberá za škody žiadnu záruku:

- Poškodenia produktu mechanickými vplyvmi a prepätiami
- Zmeny produktu bez vyjadreného povolenia výrobcu
- Použitie na iné účely ako sú účely uvedené v návode



### POZOR!

Nesmie dôjsť k obmedzeniu voľnosti pohybu návesov (vonkajšie hrany návesu pri zabočení alebo vybočení) a ostatných prístavieb vozidla.



### POZNÁMKA

Dodržiavajte bezpečnostné predpisy uvedené v montážnom návode k prídavnému klimatizačnému zariadeniu CoolAir SP950.

## 3 Obsah dodávky

Montážna súprava pre Renault Premium,  
č. výrobku 9100300053

Množstvo	Označenie	Číslo výrobku
1	Upevňovací rám	4442500733
1	Montážny návod	4445102221
4	Skrutka M8 x 35	
15	Podložka M8 (d1 = 8,4 mm, d2 = 16 mm)	
2	Dištančné puzdro M8 x 20 mm	
11	Poistná matica M8	

Pred uvedením systému do prevádzky skontrolujte, či sú všetky časti patriace k dodávke kompletne.

## 4 Cieľová skupina tohto návodu

Informácie o inštalácii nachádzajúce sa v tomto návode sú adresované odborníkom v servisoch, ktorí sú oboznámení s príslušnými smernicami a bezpečnostnými predpismi, ktoré je potrebné dodržiavať pri montáži príslušenstva do nákladných vozidiel.

## 5 Používanie v súlade s určením

Upevňovací rám slúži na montáž kondenzátorovej jednotky SP950C prídavného klimatizačného zariadenia CoolAir SP950 na vozidlá typu Renault Premium. Upevňovací rám sa namontuje vľavo na zadnú stenu kabíny vodiča.

Pri upevňovaní upevňovacieho rámu sa použijú originálne upevňovacie body na vozidle. Nemusíte vytvárať na vozidle nové otvory.

## 6 Montáž upevňovacieho rámu



### POZOR!

Pri montáži dodržiavajte aj informácie uvedené v montážnom návode k prídavnému klimatizačnému zariadeniu CoolAir SP950.



### POZNÁMKA

Informácie o obsluhu nájdete v návode k prídavnému klimatizačnému zariadeniu CoolAir SP950.

Základná montáž je zobrazená na obr. **1**, strane 2:

Pol.	Označenie
1	Upevňovací rám
2	Kondenzátorová jednotka
3	Kryt

Namontujte upevňovací rám a split klimatizačné zariadenie na nákladné vozidlá CoolAir SP950 na Renault Premium nasledovne:

- Na uchytenie kondenzátorovej jednotky vložte štyri skrutky M8 x 30, osem podložiek M8 8,4 x 16 mm a štyri poistné matice M8 (obr. **1**, strane 2) do upevňovacieho rámu a zaskrutkujte ich.
- Odstráňte existujúce matice (obr. **2 A**, strane 3).
- Naskrutkujte priložené dištančné puzdrá M8 x 20 mm (obr. **2 1**, strane 3).
- Upevňovací rám posuňte na závitové čapy (obr. **2 1 a 2**, strane 3).
- Upevňovací rám upevnite priloženými podložkami a poistnými maticami M8 (obr. **2 2 a 3**, strane 3).
- Kondenzátorovú jednotku nasadte na vyčnievajúce skrutky na upevňovacom ráme a zoskrutkujte so štyrmi podložkami M8 8,4 x 16 mm a štyrmi poistnými maticami M8.
- Všetky skrutky skontrolujte po jazde 200 km, či pevne držia.

## 7 Záruka

Platí zákonom stanovená záručná lehota. Ak by bol výrobok chybný, obráťte sa na servisného partnera vo vašej krajine (adresy pozri na zadnej strane návodu).

Naši špecialisti vám radi pomôžu a dohodnú s vami ďalší priebeh záruky.

**Před instalací a uvedením do provozu si pečlivě přečtěte tento návod k obsluze a uschovejte jej. V případě dalšího prodeje výrobku předejte návod novému uživateli.**

## Obsah

1	Vysvětlení symbolů . . . . .	60
2	Všeobecné bezpečnostní pokyny . . . . .	61
3	Obsah dodávky . . . . .	61
4	Cílová skupina tohoto návodu . . . . .	62
5	Použití v souladu s účelem . . . . .	62
6	Montáž upevňovacího rámu . . . . .	62
7	Záruka . . . . .	63

## 1 Vysvětlení symbolů



### **VÝSTRAHA!**

**Bezpečnostní pokyny:** Následkem nedodržení pokynů mohou být smrtelná nebo vážná zranění.



### **UPOZORNĚNÍ!**

**Bezpečnostní pokyny:** Následkem nedodržení mohou být úrazy.



### **POZOR!**

Nedodržení pokynů může mít za následek hmotné škody a narušení funkce výrobku.



### **POZNÁMKA**

Doplňující informace týkající se obsluhy výrobku.

## 2 Všeobecné bezpečnostní pokyny

V následujících případech nepřebírá výrobce žádné záruky za škody:

- Poškození výrobku působením mechanických vlivů a přepětí
- Změna výrobku bez výslovného souhlasu výrobce
- Použití k jiným účelům, než jsou popsány v tomto návodu



### POZOR!

Nesmí být omezena volnost pohybu návěsů (vnější okraje návěsu při zatáčení nebo při zalomení) a jiných nástaveb vozidla.



### POZNÁMKA

Dodržujte bezpečnostní pokyny uvedené v návodu k instalaci nezávislé klimatizace CoolAir SP950.

## 3 Obsah dodávky

Montážní sada pro nákladní automobil Renault Premium,  
Č. výrobku 9100300053

Množství	Název	Číslo výrobku
1	Upevňovací rám	4442500733
1	Návod k montáži	4445102221
4	Šroub M8 x 35	
15	Podložka M8 (d1 = 8,4 mm, d2 = 16 mm)	
2	Distanční pouzdro M8 x 20 mm	
11	Pojistná matice M8	

Před uvedením systému do provozu se přesvědčte o úplnosti dílů, které jsou součástí dodávky.

## 4 Cílová skupina tohoto návodu

Informace o instalaci uvedené v tomto návodu jsou určeny výhradně odborným pracovníkům instalačních servisů, kteří jsou seznámeni s používáním směrnicemi a bezpečnostními předpisy pro instalaci příslušenství automobilů.

## 5 Použití v souladu s účelem

Upevňovací rám slouží k montáži kondenzátorové jednotky SP950C nezávislé klimatizace CoolAir SP950 k vozidlům typu Renault Premium. Upevňovací rám je namontován vlevo k zadní stěně kabiny řidiče.

Při upevňování upevňovacího rámu jsou používány původní upevňovací body na vozidle. Do vozidla nemusíte vyvrtávat žádné nové otvory.

## 6 Montáž upevňovacího rámu



### POZOR!

Při instalaci dodržujte také informace uvedené v návodu k instalaci nezávislé klimatizace CoolAir SP950.



### POZNÁMKA

Informace o obsluze naleznete v návodu k obsluze nezávislé klimatizace CoolAir SP950.

Obecná montáž je patrná na obr. **1**, strana 2:

Poz.	Název
1	Upevňovací rám
2	Kondenzátorová jednotka
3	Kryt

Namontujte upevňovací rám a dělenou klimatizaci pro nákladní automobily CoolAir SP950 k vozidlu Renault Premium takto:

- ▶ K uchycení kondenzátorové jednotky vložte do upevňovacího rámu čtyři šrouby M8 x 30, osm podložek M8 8,4 x 16 mm a čtyři pojistné matice M8 (obr. **1**, strana 2) a přišroubujte je.
- ▶ Odstraňte stávající matice (obr. **2 A**, strana 3).
- ▶ Našroubujte přiložená distanční pouzdra M8 x 20 mm (obr. **2 1**, strana 3).
- ▶ Nasadte upevňovací rám na závitové čepy (obr. **2 1 a 2**, strana 3).
- ▶ Upevněte upevňovací rám přiloženými podložkami a pojistnými maticemi M8 (obr. **2 2 a 3**, strana 3).
- ▶ Nasadte kondenzátorovou jednotku na vyčnívající šrouby na upevňovací rám a přišroubujte pomocí čtyřech podložek M8 8,4 x 16 mm a čtyřech pojistných matic M8.
- ▶ Po ujetí cca 200 km dotáhněte všechny šrouby.

## 7 Záruka

Na výrobek je poskytována záruka v souladu s platnými zákony. Pokud je výrobek vadný, kontaktujte servisního partnera ve vaší zemi (adresy viz zadní strana tohoto návodu).

Naši odborníci vám rádi pomohou a projednají s vámi další průběh záruky.

**Beépítés és üzembe vétel előtt gondosan olvassa el és őrizze meg ezt a használati útmutatót. A készülék továbbértékesítése esetén ezt is adja oda a vevőnek.**

## Tartalomjegyzék

1	A szimbólumok magyarázata . . . . .	64
2	Általános biztonsági információk . . . . .	65
3	Szállítási terjedelem . . . . .	65
4	Az útmutató célcsoportja . . . . .	66
5	Rendeltetésszerű használat . . . . .	66
6	A rögzítőkeret felszerelése . . . . .	66
7	Szavatosság . . . . .	67

## 1 A szimbólumok magyarázata



### FIGYELMEZTETÉS!

**Biztonsági tudnivaló:** Az utasítás figyelmen kívül hagyása halált vagy súlyos sérülést okozhat.



### VIGYÁZAT!

**Biztonsági tudnivaló:** Az utasítás figyelmen kívül hagyása sérüléseket okozhat.



### FIGYELEM!

Ha nem veszi figyelembe az információt, az anyagkárosodást eredményezhet, és káros kihatással lehet a termék működésére.



### MEGJEGYZÉS

Kiegészítő információk a termék kezelésével kapcsolatosan.



## 2 Általános biztonsági információk

A gyártó a bekövetkező károkért a következő esetekben nem vállal felelősséget:

- a termék mechanikai behatások és túlfeszültségek miatti sérülése
- a termék kifejezett gyártói engedély nélküli módosítása
- az útmutatóban leírt céloktól eltérő felhasználás



### FIGYELEM!

A nyergesutánfutók (illetve bekormányozás vagy behajlás esetén azok külső peremei) és más járműfelépítmények mozgási szabadsága nem korlátozódhat.



### MEGJEGYZÉS

Vegye figyelembe a CoolAir SP950 állóklíma-berendezés beszerelési útmutatójában lévő biztonsági megjegyzéseket.

## 3 Szállítási terjedelem

Szerelőkészlet – Renault Premium

cikkszám: 9100300053

Mennyiség	Megnevezés	Cikkszám
1	Rögzítőkeret	4442500733
1	Szerelési útmutató	4445102221
4	Csavar M8 x 30	
15	Alátét M8 (d1 = 8,4 mm, d2 = 16 mm)	
2	Távtartóhüvely M8 x 20 mm	
11	Biztosítóanya M8	

A rendszer üzembe helyezése előtt ellenőrizze, hogy a szállítási terjedelemhez tartozó összes alkatrész megvan-e.

## 4 Az útmutató célcsoportja

A jelen útmutatóban szereplő beszerelési információk kizárólag műhelyek azon szakembereinek szólnak, akik ismerik a jármű-tartozékalkatrészek beszerelésénél alkalmazandó irányelveket és biztonsági óvintézkedéseket.

## 5 Rendeltetésszerű használat

A rögzítőkeret a CoolAir SP950 állóklíma-berendezés SP950C kondenzátoregységének a következő típusú járműre történő felszerelésére szolgál: Renault Premium. A rögzítőkeret beszerelése a vezetőfülke hátsó falán balra történik.

A rögzítőkeret rögzítésénél a járművön lévő eredeti rögzítéspontok használhatók. A járművön nem kell új furatokat készítenie.

## 6 A rögzítőkeret felszerelése



### FIGYELEM!

A CoolAir SP950 állóklíma-berendezés beszerelésénél vegye figyelembe a beszerelési útmutatóban lévő információkat is.



### MEGJEGYZÉS

A kezelésre vonatkozó információk a CoolAir SP950 állóklíma-berendezés kezelési útmutatójában találhatóak.

Az alapvető szerelési információk **1**. ábra, 2. oldal itt találhatóak:

Szám	Megnevezés
1	Rögzítőkeret
2	Kondenzátoregység
3	Burkolófedél

A rögzítőkeretet és a CoolAir SP950 tehergépjármű-klímaberendezést a következő módon szerelje fel Renault Premium esetén:

- Helyezze be és csavarozza össze a kondenzátoregység felvételére szolgáló 4 db M8 x 30 csavart, 8 db M8 8,4 x 16 mm alátétet és 4 db M8 biztosítóanyát (**1.** ábra, 2. oldal) a rögzítőkeretbe.
- Távolítsa el a meglévő anyákat (**2.** ábra **A**, 3. oldal).
- Csavarozza fel a mellékelt M8 x 20 mm távtartóhüvelyt (**2.** ábra **1**, 3. oldal).
- Tolja a rögzítőkeretet a menetes csapra (**2.** ábra **1** és **2**, 3. oldal).
- Rögzítse a rögzítőkeretet a mellékelt alátétekkel és M8 biztosítóanyákkal (**2.** ábra **2** és **3**, 3. oldal).
- Helyezze rá a kondenzátoregységet a rögzítőkereten lévő kiálló csavarokra és csavarozza össze a 4 db M8 8,4 x 16 mm alátéttel és 4 db M8 biztosítóanyával.
- Ellenőrizze az összes csavarkötés feszeségét kb. 200 km út megtétele után.

## 7 Szavatosság

A termékre a törvény szerinti szavatossági időszak érvényes. A termék meghibásodása esetén forduljon az illetékes szervizpartnerhez (a címetek lásd jelen útmutató hátoldalán).

Szakembereink szívesen nyújtanak segítséget és felvilágosítást adnak a szavatosságra vonatkozó további tudnivalókról.

**GERMANY****Dometic WAECO International GmbH**

Hollefeldstraße 63 · D-48282 Emsdetten  
 ☎ +49 (0) 2572 879-195 · 📠 +49 (0) 2572 879-322  
 Mail: info@dometic-waeco.de

**dometic.com****AUSTRALIA****Dometic Australia Pty. Ltd.**

1 John Duncan Court  
 Varsity Lakes QLD 4227  
 ☎ 1800 212121  
 📠 +61 7 55076001  
 Mail: sales@dometic.com.au

**AUSTRIA****Dometic Austria GmbH**

Neudorferstraße 108  
 A-2353 Guntramsdorf  
 ☎ +43 2236 908070  
 📠 +43 2236 90807060  
 Mail: info@dometic.at

**BENELUX****Dometic Branch Office Belgium**

Zincstraat 3  
 B-1500 Halle  
 ☎ +32 2 3598040  
 📠 +32 2 3598050  
 Mail: info@dometic.be

**BRAZIL****Dometic DO Brasil LTDA**

Avenida Paulista 1754, conj. 111  
 SP 01310-920 Sao Paulo  
 ☎ +55 11 3251 3352  
 📠 +55 11 3251 3362  
 Mail: info@dometic.com.br

**DENMARK****Dometic Denmark A/S**

Nordensvej 15, Taulov  
 DK-7000 Fredericia  
 ☎ +45 75585966  
 📠 +45 75586307  
 Mail: info@dometic.dk

**FINLAND****Dometic Finland OY**

Mestariitie 4  
 FIN-01730 Vantaa  
 ☎ +358 20 7413220  
 📠 +358 9 7593700  
 Mail: info@dometic.fi

**FRANCE****Dometic SAS**

ZA du Pré de la Dame Jeanne  
 B.P. 5  
 F-60128 Pleilly  
 ☎ +33 3 44633525  
 📠 +33 3 44633518  
 Mail: vehiculesdeloisirs@dometic.fr

**HONG KONG****Dometic Group Asia Pacific**

Suites 2207-11 / 22/F - Tower 1  
 The Gateway - 25 Canton Road,  
 Tsim Sha Tsui - Kowloon  
 ☎ +852 2 4611386  
 📠 +852 2 4665553  
 Mail: info@waeco.com.hk

**HUNGARY****Dometic Zrt. Sales Office**

Kerekgyártó u. 5.  
 H-1147 Budapest  
 ☎ +36 1 468 4400  
 📠 +36 1 468 4401  
 Mail: budapest@dometic.hu

**ITALY****Dometic Italy S.r.l.**

Via Virgilio, 3  
 I-47122 Forlì (FC)  
 ☎ +39 0543 754901  
 📠 +39 0543 754983  
 Mail: vendite@dometic.it

**JAPAN****Dometic KK**

Maekawa-Shibaura, Bldg. 2  
 2-13-9 Shibaura Minato-ku  
 Tokyo 108-0023  
 ☎ +81 3 5445 3333  
 📠 +81 3 5445 3339  
 Mail: info@dometic.jp

**MEXICO****Dometic Mx, S. de R. L. de C. V.**

Circuito Médicos No. 6 Local 1  
 Colonia Ciudad Satélite  
 CP 53100 Naucalpan de Juárez  
 Estado de México  
 ☎ +52 55 5374 4108  
 📠 +52 55 5393 4683  
 Mail: info@dometic.com.mx

**NETHERLANDS****Dometic Benelux B.V.**

Ecustraet 3  
 NL-4879 NP Etten-Leur  
 ☎ +31 76 5029000  
 📠 +31 76 5029019  
 Mail: info@dometic.nl

**NEW ZEALAND****Dometic New Zealand Ltd.**

PO Box 12011  
 Penrose  
 Auckland 1642  
 ☎ +64 9 622 1490  
 📠 +64 9 622 1573  
 Mail: customerservices@dometic.co.nz

**NORWAY****Dometic Norway AS**

Østerøyveien 46  
 N-3232 Sandefjord  
 ☎ +47 33428450  
 📠 +47 33428459  
 Mail: firmapost@dometic.no

**POLAND****Dometic Poland Sp. z o.o.**

Ul. Puławska 435A  
 PL-02-801 Warszawa  
 ☎ +48 22 414 3200  
 📠 +48 22 414 3201  
 Mail: info@dometic.pl

**PORTUGAL****Dometic Spain, S.L.**

Branch Office em Portugal  
 Rot. de São Gonçalo nº 1 – Esc. 12  
 2775-399 Carcavelos  
 ☎ +351 219 244 173  
 📠 +351 219 243 206  
 Mail: info@dometic.pt

**RUSSIA****Dometic RUS LLC**

Komsomolskaya square 6-1  
 RU-107140 Moscow  
 ☎ +7 495 780 79 39  
 📠 +7 495 916 56 53  
 Mail: info@dometic.ru

**SINGAPORE****Dometic Pte Ltd**

18 Boon Lay Way 06-140 Trade Hub 21  
 Singapore 609966  
 ☎ +65 6795 3177  
 📠 +65 6862 6620  
 Mail: dometic@dometic.com.sg

**SLOVAKIA****Dometic Slovakia s.r.o. Sales Office Bratislava**

Nádražná 34/A  
 900 28 Ivanka pri Dunaji  
 ☎/📠 +421 2 45 529 680  
 Mail: bratislava@dometic.com

**SOUTH AFRICA****Dometic (Pty) Ltd.****Regional Office****South Africa & Sub-Saharan Africa**

2 Avalon Road  
 West Lake View Ext 11  
 Modderfontein 1645  
 Johannesburg  
 ☎ +27 11 4504978  
 📠 +27 11 4504976  
 Mail: info@dometic.co.za

**SPAIN****Dometic Spain S.L.**

Avda. Sierra del Guadarrama, 16  
 E-28691 Villanueva de la Cañada  
 Madrid  
 ☎ +34 91 833 60 89  
 📠 +34 900 100 245  
 Mail: info@dometic.es

**SWEDEN****Dometic Scandinavia AB**

Gustaf Melins gata 7  
 S-42131 Västra Frölunda  
 ☎ +46 31 7341100  
 📠 +46 31 7341101  
 Mail: info@dometicgroup.se

**SWITZERLAND****Dometic Switzerland AG**

Riedackerstrasse 7a  
 CH-8153 Rümlang  
 ☎ +41 44 8187171  
 📠 +41 44 8187191  
 Mail: info@dometic.ch

**UNITED ARAB EMIRATES****Dometic Middle East FZCO**

P. O. Box 17860  
 S-D 6, Jebel Ali Freezone  
 Dubai  
 ☎ +971 4 883 3858  
 📠 +971 4 883 3868  
 Mail: info@dometic.ae

**UNITED KINGDOM****Dometic UK Ltd.**

Dometic House, The Brewery  
 Blandford St. Mary  
 Dorset DT11 9LS  
 ☎ +44 344 626 0133  
 📠 +44 344 626 0143  
 Mail: customerservices@dometic.co.uk

**USA****Dometic RV Division**

1120 North Main Street  
 Elkhart, IN 46515  
 ☎ +1 574-264-2131