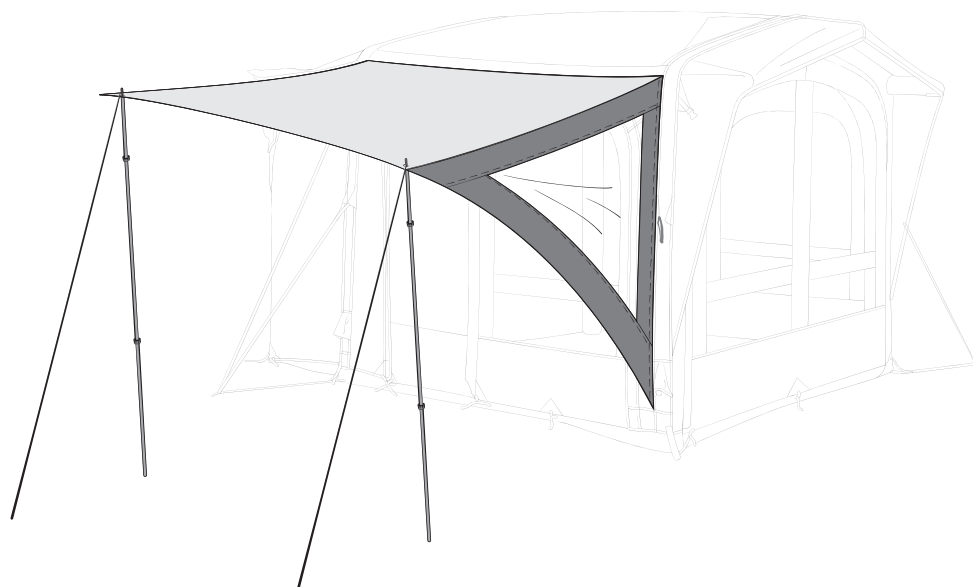




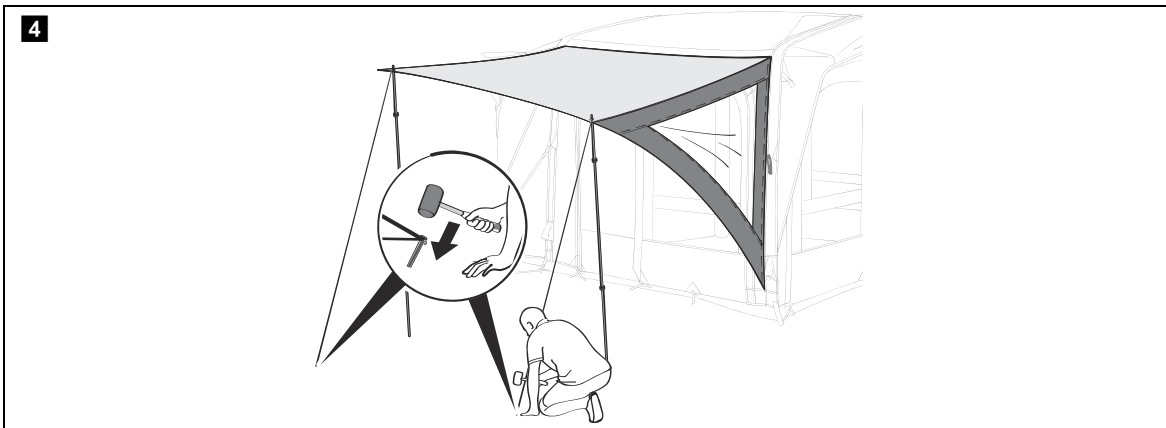
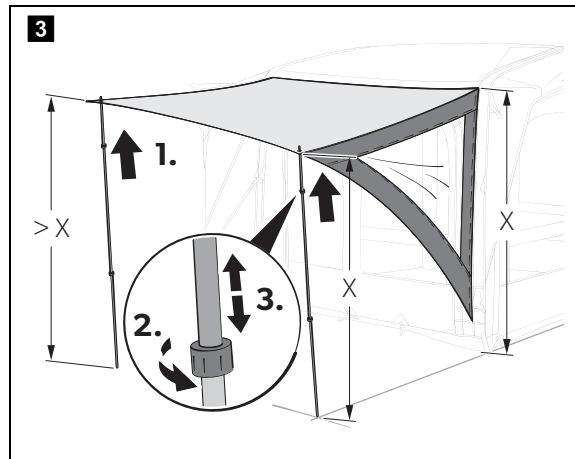
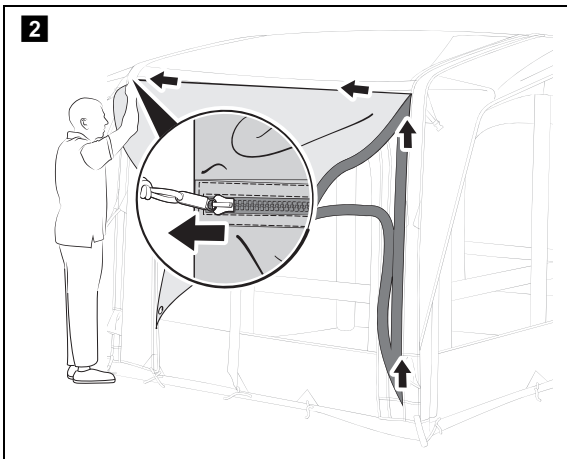
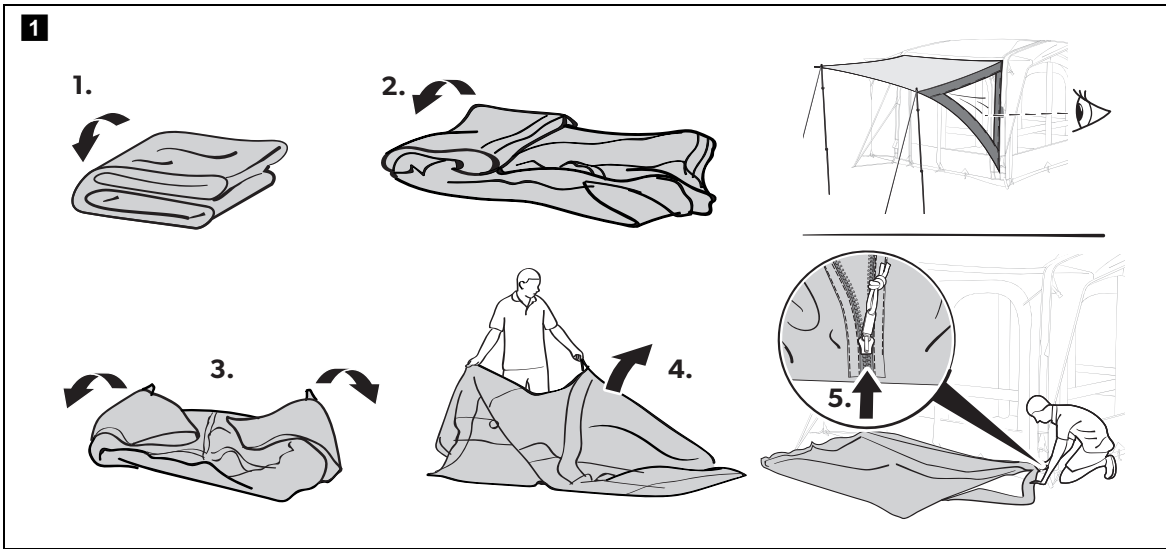
TENTS & EQUIPMENT AWNING EXTENSIONS



**Club/Ace Pro Side Wings, Club Pro Side Wings, Grande Pro Side Wings,
Club All-Season Side Wings, Grande All-Season Side Wings**

EN	Awning Tent Side Wing Operating manual 4	SV	Sidovinge för förtält Bruksanvisning 20
DE	Seitenvordach für Vorzelt Bedienungsanleitung 6	NO	Forteltsideving Bruksanvisning 22
FR	Aile latérale pour auvent Notice d'utilisation 8	FI	Etuteltan sivulippa Käyttöohje 24
ES	Ala lateral para avancé Instrucciones de uso 10	RU	Боковое крыло предпалатки Инструкция по эксплуатации 26
PT	Cobertura lateral para avançado Manual de instruções 12	PL	Boczne skrzydło przedszionka Instrukcja obsługi 28
IT	Ala laterale della veranda Istruzioni per l'uso 14	SK	Bočné křídlo prístrešku Návod na obsluhu 30
NL	Zijvleugel voor voortent Gebruiksaanwijzing 16	CS	Boční křídlo k předstanu Návod k obsluze 32
DA	Sidefløj til fortelt Betjeningsvejledning 18	HU	Oldalsó szárny elősátorhoz Használati utasítás 34

© 2021 Dometic Group. The visual appearance of the contents of this manual is protected by copyright and design law. The underlying technical design and the products contained herein may be protected by design, patent or be patent pending. The trademarks mentioned in this manual belong to Dometic Sweden AB. All rights are reserved.



Please read these instructions carefully and follow all instructions, guidelines, and warnings included in this product manual in order to ensure that you install, use, and maintain the product properly at all times. These instructions MUST stay with this product.

By using the product, you hereby confirm that you have read all instructions, guidelines, and warnings carefully and that you understand and agree to abide by the terms and conditions as set forth herein. You agree to use this product only for the intended purpose and application and in accordance with the instructions, guidelines, and warnings as set forth in this product manual as well as in accordance with all applicable laws and regulations. A failure to read and follow the instructions and warnings set forth herein may result in an injury to yourself and others, damage to your product or damage to other property in the vicinity. This product manual, including the instructions, guidelines, and warnings, and related documentation, may be subject to changes and updates. For up-to-date product information, please visit documents.dometic.com.

Explanation of symbols



DANGER!

Safety instruction: Indicates a hazardous situation that, if not avoided, will result in death or serious injury.



WARNING!

Safety instruction: Indicates a hazardous situation that, if not avoided, could result in death or serious injury.



CAUTION!

Safety instruction: Indicates a hazardous situation that, if not avoided, could result in minor or moderate injury.



NOTICE!

Indicates a situation that, if not avoided, can result in property damage.



NOTE

Supplementary information for operating the product.

Safety instructions



DANGER! Failure to obey this instruction will cause death or serious injury.

Hazard of carbon monoxide poisoning

- Never use a fuel-burning appliance such as barbecues or gas heaters inside the awning tent. The burning process produces carbon monoxide which accumulates inside the awning tent as there is no flue.



WARNING! Failure to obey these warnings could result in death or serious injury.

Fire hazard

- Make sure you know the fire precaution arrangements on the site.
- Do not cook inside the awning tent or use open flames.

Beware of suffocation

- Make sure ventilation openings are open all the time to avoid suffocation.



CAUTION! Failure to obey these cautions could result in minor or moderate injury.

Risk of injury

- This device is not intended for use by persons (including children) with reduced physical, sensory or mental capabilities, or lack of experience and knowledge, unless they have been given supervision or instruction concerning use of the device by a person responsible for their safety.
- Do not allow children to play around the awning tent and ensure that suitable protective footwear is worn. Guy lines are a trip hazard and pegs can be sharp.
- Cleaning and user maintenance may not be carried out by unsupervised children.
- Keep passage ways clear.

Scope of delivery

Component	Quantity
Side wing	1
Telescopic canopy pole	2
Guy lines	2
Peg bag	1
Carry bag	1

Intended use

This side wing is suitable for:

- light to moderate weather
- touring

This side wing is **not** suitable for:

- windy weather conditions or snowfall
- seasonal pitch or commercial use

This product is only suitable for the intended purpose and application in accordance with these instructions.

This manual provides information that is necessary for proper installation and/or operation of the product. Poor installation and/or improper operating or maintenance will result in unsatisfactory performance and a possible failure.

The manufacturer accepts no liability for any injury or damage to the product resulting from:

- Incorrect assembly or connection, including excess voltage
- Incorrect maintenance or use of spare parts other than original spare parts provided by the manufacturer
- Alterations to the product without express permission from the manufacturer
- Use for purposes other than those described in this manual

Dometic reserves the right to change product appearance and product specifications.

Using the side wing

Before first use

Familiarize yourself with the product by carrying out a test set up before the product is used for the first time. Check if the scope of delivery is complete.

Setting up the side wing



CAUTION! Risk of injury and material damage

Incorrect set-up or failing to take down the side wing during windy weather conditions can cause a pole to loosen and inflict injuries to a person or damage your vehicle.



NOTICE! Material damage

Do not open or close the zippers by force.



NOTE

- The side wing comes with heavy duty pegs. These will be suitable for many sites but for some types of ground special pegs will be needed. Ask your dealer.
- Drive the pegs at a 45° angle away from the side wing into the ground.
- Peg each guy line in-line with the seam it starts from.

Keep the following tips in mind while setting up the side wing:

- The figures provide a general overview of the set-up. The actual set-up will vary slightly based on the model of awning tent.
- Get help. The set-up is easier with more people.
- Peg the guy lines so that the side wing is under tension without distorting the shape.
- Check the guy lines from time to time to ensure adequate tension, if necessary use the runners to adjust.

Set up the side wing as follows:

1. To protect the side wing from dirt and damage, lay down a ground-sheet or footprint before unpacking.
2. Unpack the side wing.
3. Separate and identify the different components.
4. Ensure the awning tent is completely pegged before attaching the side wing.
5. Proceed as shown to set up the side wing (fig. **1**, page 3 to fig. **4**, page 3).

Dismantling the side wing



NOTICE! Material damage

Do not use force when dismantling the side wing. Otherwise you might damage any material.

1. Remove any dirt on the outside.
2. Remove all lines and straps.
3. Remove all pegs.
4. Remove the telescopic poles.
5. Unzip the side wing from the awning tent.

Cleaning and maintenance



NOTICE! Damage hazard

- Do not use sharp or hard objects or cleaning agents for cleaning.
- Do not use alcohol based materials, chemicals, soap and detergents for cleaning.
- Remove bird droppings and tree resin as soon as possible to avoid permanent damage to the material.

1. If necessary, clean the product with clean water and a soft brush.
2. Apply impregnation against water and UV radiation before each trip.

Storing the side wing



NOTE

- Fully set up the side wing for cleaning.
- Choose a sunny day for cleaning to ensure the material will dry thoroughly.

1. Clean the side wing.
2. Air fully and ensure the side wing is totally dry before packing away.
3. Store in a well ventilated dry place.

Disposal

- Place the packaging material in the appropriate recycling waste bins, wherever possible.
- Consult a local recycling center or specialist dealer for details about how to dispose of the product in accordance with the applicable disposal regulations.

Warranty

The statutory warranty period applies. If the product is defective, please contact your retailer or the manufacturer's branch in your country (see dometic.com/dealer).

For repair and warranty processing, please include the following documents when you send in the product:

- A copy of the receipt with purchasing date
- A reason for the claim or description of the fault

The warranty covers manufacturing defects, materials and parts. The warranty does not cover fading of the cover and wear and tear due to UV radiation, misuse, accidental damage, storm damage, or permanent, semi-permanent or commercial use. It does not cover any resulting damage. Please contact your dealer for claims. This does not affect your statutory rights.

Lesen und befolgen Sie bitte alle Anweisungen, Richtlinien und Warnhinweise in diesem Produkthandbuch sorgfältig, um sicherzustellen, dass Sie das Produkt ordnungsgemäß installieren und stets ordnungsgemäß betreiben und warten. Diese Anleitung MUSS bei dem Produkt verbleiben.

Durch die Verwendung des Produktes bestätigen Sie hiermit, dass Sie alle Anweisungen, Richtlinien und Warnhinweise sorgfältig gelesen haben und dass Sie die hierin dargelegten Bestimmungen verstanden haben und ihnen zustimmen. Sie erklären sich damit einverstanden, dieses Produkt nur für den angegebenen Verwendungszweck und gemäß den Anweisungen, Richtlinien und Warnhinweisen dieses Produkthandbuchs sowie gemäß allen geltenden Gesetzen und Vorschriften zu verwenden. Eine Nichtbeachtung der hierin enthaltenen Anweisungen und Warnhinweise kann zu einer Verletzung Ihrer selbst und anderer Personen, zu Schäden an Ihrem Produkt oder zu Schäden an anderem Eigentum in der Umgebung führen. Dieses Produkthandbuch, einschließlich der Anweisungen, Richtlinien und Warnhinweise, sowie die zugehörige Dokumentation können Änderungen und Aktualisierungen unterliegen. Aktuelle Produktinformationen finden Sie unter documents.dometic.com.

Erklärung der Symbole



GEFAHR!

Sicherheitshinweis: Weist auf eine gefährliche Situation hin, die, wenn sie nicht vermieden wird, zum Tod oder zu schweren Verletzungen führt.



WARNUNG!

Sicherheitshinweis: Weist auf eine gefährliche Situation hin, die, wenn sie nicht vermieden wird, zum Tod oder zu schweren Verletzungen führen kann.



VORSICHT!

Sicherheitshinweis: Weist auf eine gefährliche Situation hin, die, wenn sie nicht vermieden wird, zu kleineren oder mittelschweren Verletzungen führen kann.



ACHTUNG!

Kennzeichnet eine Situation, die zu Sachschäden führen kann, wenn die jeweiligen Anweisungen nicht befolgt werden.



HINWEIS

Ergänzende Informationen zur Bedienung des Produktes.

Sicherheitshinweise



GEFAHR! Nichtbeachtung dieses Hinweises führt zu Tod oder schwerer Verletzung.

Gefahr einer Kohlenmonoxidvergiftung

- Verwenden Sie im Inneren des Vorzeltes niemals ein mit Brennstoff betriebenes Gerät wie Grillgeräte oder Gasheizungen. Bei der Verbrennung entsteht Kohlenmonoxid, das sich im Inneren des Vorzeltes ansammelt, da es keinen Abzug gibt.



WARNUNG! Nichtbeachtung dieser Warnungen kann zum Tod oder schwerer Verletzung führen.

Brandgefahr

- Machen Sie sich mit den Brandschutzmaßnahmen vor Ort vertraut.
- Kochen Sie nicht im Vorzelt und verwenden Sie keine offenen Flammen.

Erstickungsgefahr

- Stellen Sie sich, dass die Belüftungsöffnungen jederzeit geöffnet sind, um Ersticken zu verhindern.



VORSICHT! Nichtbeachtung dieser Hinweise kann zu leichten bis mittelschweren Verletzungen führen. Verletzungsgefahr

- Dieses Produkt ist nicht für die Benutzung durch Personen (inkl. Kindern) mit eingeschränkten physischen, sensorischen oder mentalen Fähigkeiten oder fehlender Erfahrung und Kenntnis geeignet, es sei denn, diese werden durch eine für ihre Sicherheit verantwortliche Person beaufsichtigt oder wurden hinsichtlich der Benutzung des Produkts eingewiesen.
- Erlauben Sie Kindern nicht, in der Nähe des Vorzeltes zu spielen und vergewissern Sie sich, dass passende Schutzschuhe getragen werden. Abspannschnüre stellen eine Stolpergefahr dar und Heringe können spitz sein.
- Reinigung und Pflege dürfen nicht von Kindern ohne Beaufsichtigung durchgeführt werden.
- Halten Sie Durchgänge frei.

Lieferumfang

Komponente	Anzahl
Seitenvordach	1
Baldachin-Teleskopstange	2
Abspannschnüre	2
Tasche mit Heringen	1
Tragetasche	1

Bestimmungsgemäßer Gebrauch

Dieses Seitenvordach ist geeignet für:

- milde bis mäßige Wetterbedingungen
- Reisetouren

Dieses Seitenvordach ist **nicht** geeignet für:

- windiges Wetter oder Schneefall
- einen Saisonplatz oder eine kommerzielle Nutzung

Dieses Produkt ist nur für den angegebenen Verwendungszweck und die Anwendung gemäß dieser Anleitung geeignet.

Dieses Handbuch enthält Informationen, die für die ordnungsgemäße Installation und den ordnungsgemäßen Betrieb des Produkts erforderlich sind. Installationsfehler und/oder ein nicht ordnungsgemäßer Betrieb oder nicht ordnungsgemäße Wartung haben eine unzureichende Leistung und u. U. einen Ausfall des Geräts zur Folge.

Der Hersteller übernimmt keine Haftung für Verletzungen oder Schäden am Produkt, die durch Folgendes entstehen:

- Unsachgemäße Montage oder falscher Anschluss, einschließlich Überspannung
- Unsachgemäße Wartung oder Verwendung von anderen als den vom Hersteller gelieferten Original-Ersatzteilen
- Veränderungen am Produkt ohne ausdrückliche Genehmigung des Herstellers
- Verwendung für andere als die in der Anleitung beschriebenen Zwecke

Dometic behält sich das Recht vor, das Erscheinungsbild des Produkts und dessen technische Daten zu ändern.

Verwendung des Seitenvordachs

Vor dem ersten Gebrauch

Machen Sie sich mit dem Produkt vertraut, indem Sie einen Testaufbau durchführen, bevor Sie das Produkt zum ersten Mal verwenden. Prüfen Sie, ob die Lieferung vollständig ist.

Aufbau des Seitenvordachs



VORSICHT! Gefahr von Verletzungen und Sachschäden

Ein falscher Aufbau oder das Versäumnis, das Seitenvordach bei windigem Wetter abzubauen, kann dazu führen, dass sich eine Stange löst und eine Person verletzt oder Ihr Fahrzeug beschädigt wird.



ACHTUNG! Materialschaden

Öffnen oder schließen Sie die Reißverschlüsse nicht mit Gewalt.



HINWEIS

- Das Seitenvordach wird mit Schwerlast-Heringen geliefert. Diese sind für viele Standorte geeignet. Bei manchen Böden sind jedoch Spezialheringe erforderlich. Fragen Sie Ihren Händler.
- Schlagen Sie die Heringe in einem Winkel von 45° vom Seitenvordach weg in den Boden ein.
- Richten Sie die Abspannschnüre an der Naht aus, von der sie ausgehen.

Beachten Sie beim Aufbau des Seitenvordachs die folgenden Tipps:

- Die Abbildungen geben einen allgemeinen Überblick über den Aufbau. Der tatsächliche Aufbau kann je nach Vorzeltmodell leicht variieren.
- Holen Sie sich Unterstützung. Mit mehr Personen ist der Aufbau einfacher.
- Verankern Sie die Abspannschnüre so, dass das Seitenvordach gespannt ist, ohne dass es sich verformt.
- Überprüfen Sie von Zeit zu Zeit die Abspannschnüre auf ausreichende Spannung und ziehen Sie sie bei Bedarf mithilfe der Spanner nach.

Stellen Sie das Seitenvordach wie folgt auf:

1. Um das Seitenvordach vor Schmutz und Beschädigungen zu schützen, legen Sie vor dem Auspacken eine Bodenplane oder Unterlage aus.
2. Packen Sie das Seitenvordach aus.
3. Sortieren und bestimmen Sie die verschiedenen Komponenten.
4. Vergewissern Sie sich, dass das Vorzelt vollständig verankert ist, bevor Sie das Seitenvordach anbringen.
5. Gehen Sie wie gezeigt vor, um das Seitenvordach aufzubauen (Abb. **1**, Seite 3 bis Abb. **4**, Seite 3).

Abbau des Seitenvordachs



ACHTUNG! Materialschaden

Wenden Sie beim Abbau des Seitenvordachs keine Gewalt an. Andernfalls könnten Sie Teile beschädigen.

1. Entfernen Sie Schmutz von der Außenseite.
2. Entfernen Sie alle Schnüre und Gurte.
3. Entfernen Sie alle Heringe.
4. Entfernen Sie die Teleskopstangen.

5. Öffnen Sie die Reißverschlüsse, die das Seitenvordach mit dem Vorzelt verbinden.

Reinigung und Pflege



ACHTUNG! Materialschaden

- Verwenden Sie zur Reinigung keine scharfen oder harten Gegenstände oder Reinigungsmittel.
- Verwenden Sie zur Reinigung keine Materialien auf Alkohobasis, Chemikalien, Seife und Reinigungsmittel.
- Entfernen Sie Vogelkot und Baumharz so schnell wie möglich, um dauerhafte Schäden am Material zu vermeiden.

1. Reinigen Sie das Produkt bei Bedarf mit sauberem Wasser und einer weichen Bürste.
2. Tragen Sie vor jeder Reise eine Imprägnierung gegen Wasser und UV-Strahlung auf.

Lagerung des Seitenvordachs



HINWEIS

- Bauen Sie das Seitenvordach zur Reinigung vollständig auf.
- Wählen Sie einen sonnigen Tag für die Reinigung, um sicherzustellen, dass das Material gründlich trocknet.

1. Reinigen Sie das Seitenvordach.
2. Lüften Sie das Seitenvordach gründlich und vergewissern Sie sich vor dem Verpacken, dass es komplett trocken ist.
3. Lagern Sie es an einem gut belüfteten, trockenen Ort.

Entsorgung

- ▶ Geben Sie das Verpackungsmaterial möglichst in den entsprechenden Recycling-Müll.
- ▶ Wenden Sie sich an ein örtliches Recyclingzentrum oder einen Fachhändler, um zu erfahren, wie Sie das Produkt gemäß den geltenden Entsorgungsvorschriften entsorgen können.

Gewährleistung

Es gilt die gesetzliche Gewährleistungsfrist. Sollte das Produkt defekt sein, wenden Sie sich bitte an Ihren Fachhändler oder an die Niederlassung des Herstellers in Ihrem Land (siehe dometic.com/dealer).

Bitte senden Sie bei einem Reparatur- bzw. Garantieantrag folgende Unterlagen mit dem Produkt ein:

- eine Kopie der Rechnung mit Kaufdatum,
- einen Reklamationsgrund oder eine Fehlerbeschreibung.

Die Garantie deckt Herstellungsfehler, Materialien und Teile ab. Die Garantie erstreckt sich nicht auf das Ausbleichen des Bezugs und die Abnutzung durch UV-Strahlung, fehlerhafte Verwendung, versehentliche Beschädigung, Sturmschäden, eine Nutzung auf Dauer- und Saisonstellplätzen oder eine kommerzielle Nutzung. Sie deckt keine daraus resultierenden Schäden ab. Bitte wenden Sie sich an Ihren Händler, um Ansprüche geltend zu machen. Dies beeinflusst nicht Ihre gesetzlichen Rechte.

Veillez lire et suivre attentivement l'ensemble des instructions, directives et avertissements figurant dans ce manuel afin d'installer, d'utiliser et d'entretenir le produit correctement à tout moment. Ces instructions DOIVENT rester avec le produit.

En utilisant ce produit, vous confirmez expressément avoir lu attentivement l'ensemble des instructions, directives et avertissements et que vous comprenez et acceptez de respecter les modalités et conditions énoncées dans le présent document. Vous acceptez d'utiliser ce produit uniquement pour l'usage et l'application prévus et conformément aux instructions, directives et avertissements figurant dans le présent manuel, ainsi qu'à toutes les lois et réglementations applicables. En cas de non-respect des instructions et avertissements figurant dans ce manuel, vous risquez de vous blesser ou de blesser d'autres personnes, d'endommager votre produit ou d'endommager d'autres biens à proximité. Le présent manuel produit, y compris les instructions, directives et avertissements, ainsi que la documentation associée peuvent faire l'objet de modifications et de mises à jour. Pour obtenir des informations actualisées sur le produit, veuillez consulter le site documents.domestic.com.

Signification des symboles



DANGER !

Consignes de sécurité : indiquent une situation dangereuse qui, si elle n'est pas évitée, entraînera des blessures graves, voire mortelles.



AVERTISSEMENT !

Consignes de sécurité : indiquent une situation dangereuse qui, si elle n'est pas évitée, est susceptible d'entraîner des blessures graves, voire mortelles.



ATTENTION !

Consignes de sécurité : indiquent une situation dangereuse qui, si elle n'est pas évitée, est susceptible d'entraîner des blessures légères ou de gravité modérée.



AVIS !

indiquent une situation dangereuse qui, si elle n'est pas évitée, peut entraîner des dommages matériels.



REMARQUE

Informations complémentaires sur l'utilisation de ce produit.

Consignes de sécurité



DANGER ! Le non-respect des présentes instructions peut entraîner des blessures graves, voire mortelles. Risque d'empoisonnement au monoxyde de carbone

- N'utilisez jamais un appareil à combustible comme un barbecue ou un chauffage au gaz à l'intérieur de l'auvent. Le processus de combustion produit du monoxyde de carbone qui s'accumule à l'intérieur de l'auvent car il n'y a pas de conduit de fumée.



AVERTISSEMENT ! Le non-respect de ces mises en garde peut entraîner des blessures graves, voire mortelles.

Risque d'incendie

- Assurez-vous de connaître les dispositions en matière de prévention des incendies sur le site.
- Ne cuisinez pas dans l'auvent et n'utilisez pas de flammes nues.

Risque d'étouffement

- Veillez à ce que les ouvertures de ventilation soient ouvertes en permanence pour éviter toute asphyxie.



ATTENTION ! Le non-respect de ces mises en garde peut entraîner des blessures légères ou de gravité modérée.

Risque de blessure

- Cet appareil ne doit pas être utilisé par des personnes (y compris les enfants) souffrant de déficiences physiques, sensorielles ou mentales ou manquant d'expérience ou de connaissances, sauf si une personne garante de leur sécurité les surveille ou leur fournit toutes les instructions adéquates concernant son utilisation.

- Ne laissez pas les enfants jouer autour de l'auvent et assurez-vous de porter des chaussures de protection. Les cordons d'ancrage présentent un risque de trébuchement et les piquets peuvent être coupants.
- Le nettoyage et la maintenance ne doivent pas être effectués par des enfants sans surveillance.
- Gardez les voies de passage libres.

Contenu de la livraison

Composant	Quantité
Aile latérale	1
Tube télescopique de toit solaire	2
Cordons d'ancrage	2
Sac de piquets	1
Housse de transport	1

Usage conforme

Cette aile latérale convient pour :

- Intempéries légères à modérées
- Excursions

Cette aile latérale ne convient **pas** pour :

- Vents forts ou chutes de neige
- Emplacement saisonnier ou usage commercial

Ce produit convient uniquement à l'usage et à l'application prévus, conformément au présent manuel d'instructions.

Ce manuel fournit les informations nécessaires à l'installation et/ou à l'utilisation correcte du produit. Une installation, une utilisation ou un entretien inappropriés entraînera des performances insatisfaisantes et une éventuelle défaillance.

Le fabricant décline toute responsabilité en cas de blessure ou de dommage résultant :

- d'un montage ou d'un raccordement incorrect, y compris d'une surtension
- d'un entretien inadapté ou de l'utilisation de pièces de rechange autres que les pièces de rechange d'origine fournies par le fabricant
- des modifications apportées au produit sans autorisation explicite du fabricant ;
- des usages différents de ceux décrits dans le manuel.

Dometic se réserve le droit de modifier l'apparence et les spécifications produit.

Utilisation de l'aile latérale

Avant la première utilisation

Familiarisez-vous avec le produit en effectuant un test de mise en place avant la première utilisation du produit. Vérifiez si l'étendue de la livraison est complète.

Mise en place de l'aile latérale



ATTENTION ! Risque de blessure et de dommage matériel

Une mauvaise installation ou le fait de ne pas démonter l'aile latérale par temps venteux peut entraîner le desserrage d'un tube et causer des blessures à une personne ou endommager votre véhicule.



AVIS ! Dommages matériels

N'ouvrez pas et ne fermez pas les fermetures éclair par la force.



REMARQUE

- L'aile latérale est fournie avec des piquets résistants. Ceux-ci conviennent pour de nombreux emplacements mais pour certains types de sols, des piquets spéciaux sont nécessaires. Consultez votre revendeur.
- Enfoncez les piquets dans le sol à un angle de 45° par rapport à l'aile latérale.
- Fixez les cordons d'ancrage en les alignant sur la couture d'où ils partent.

Gardez les conseils suivants à l'esprit lorsque vous installez l'aile latérale :

- Les illustrations donnent un aperçu général de l'installation. L'installation effective varie légèrement en fonction du modèle d'auvent.
- Demandez de l'aide. L'installation est plus facile avec plusieurs personnes.
- Attachez les cordons d'ancrage avec des piquets, afin que l'aile latérale soit tendue sans se déformer.
- Vérifiez de temps en temps les cordons d'ancrage pour vous assurer qu'ils sont bien tendus ; si nécessaire, utilisez les rails de coulissement pour les ajuster.

Installez l'aile latérale comme suit :

1. Pour protéger l'aile latérale de la saleté et des dommages, posez un revêtement de sol ou une empreinte avant de déballer.
2. Déballez l'aile latérale.
3. Séparez et identifiez les différents composants.
4. Assurez-vous que l'auvent est complètement fixé à l'aide des piquets avant de fixer l'aile latérale.
5. Procédez comme indiqué pour installer l'aile latérale (fig. 1, page 3 à fig. 4, page 3).

Utilisation de l'aile latérale



AVIS ! Dommages matériels

Ne forcez pas lors du démontage de l'aile latérale. Sinon, vous risquez d'endommager le matériel.

1. Enlevez toute saleté à l'extérieur.
2. Retirez toutes les lignes et sangles.
3. Retirez tous les piquets.
4. Retirez les tubes télescopiques.
5. Détachez l'aile latérale de l'auvent.

Nettoyage et entretien



AVIS ! Dommages matériels

- N'utilisez pas d'objets pointus ou durs ni de produits de nettoyage pour le nettoyage.
- N'utilisez pas de matériaux à base d'alcool, de produits chimiques, de savon et de détergents pour le nettoyage.
- Enlevez les fientes d'oiseaux et la résine des arbres dès que possible pour éviter d'endommager le matériau de façon permanente.

1. Si nécessaire, nettoyez le produit avec de l'eau propre et une brosse douce.
2. Appliquez une imprégnation contre l'eau et les rayons UV avant chaque voyage.

Stockage de l'aile latérale



REMARQUE

- Montez entièrement l'aile latérale pour le nettoyage.
- Choisissez une journée ensoleillée pour le nettoyage afin que le matériel sèche complètement.

1. Nettoyez l'aile latérale.
2. Aérez complètement l'aile latérale et assurez-vous qu'elle est entièrement sèche avant de l'emballer.
3. Conservez dans un lieu sec et bien ventilé.

Mise au rebut

- Dans la mesure du possible, veuillez éliminer les emballages dans les conteneurs de déchets recyclables prévus à cet effet.
- Pour éliminer définitivement le produit, contactez le centre de recyclage le plus proche ou votre revendeur spécialisé afin de vous informer sur les dispositions relatives au retraitement des déchets.

Garantie

La période de garantie légale s'applique. Si le produit est défectueux, veuillez contacter votre revendeur ou la filiale locale du fabricant (voir dometic.com/dealer).

Pour toutes réparations ou autres prestations de garantie, veuillez joindre à l'appareil les documents suivants :

- une copie de la facture avec la date d'achat
- un motif pour la réclamation ou une description du dysfonctionnement

La garantie couvre les défauts de fabrication, les matériaux et les pièces. La garantie ne couvre pas la décoloration de la couverture et l'usure et les déchirures dues aux rayons UV, à une mauvaise utilisation, des dommages accidentels, des dommages dus aux tempêtes ou une utilisation permanente, semi-permanente ou commerciale. Elle ne couvre pas les dommages qui en résultent. Veuillez contacter votre revendeur pour toute réclamation. Ceci n'affecte pas vos droits statutaires.

Lea atentamente estas instrucciones y siga las indicaciones, directrices y advertencias incluidas en este manual para asegurarse de que instala, utiliza y mantiene correctamente el producto en todo momento. Estas instrucciones DEBEN permanecer con este producto.

Al utilizar el producto, usted confirma que ha leído cuidadosamente todas las instrucciones, directrices y advertencias, y que entiende y acepta cumplir los términos y condiciones aquí establecidos. Usted se compromete a utilizar este producto solo para el propósito y la aplicación previstos y de acuerdo con las instrucciones, directrices y advertencias establecidas en este manual del producto, así como de acuerdo con todas las leyes y reglamentos aplicables. La no lectura y observación de las instrucciones y advertencias aquí expuestas puede causar lesiones a usted o a terceros, daños en el producto o daños en otras propiedades cercanas. Este manual del producto, incluyendo las instrucciones, directrices y advertencias, y la documentación relacionada, pueden estar sujetos a cambios y actualizaciones. Para obtener información actualizada sobre el producto, visite la página documents.dometic.com.

Explicación de los símbolos



¡PELIGRO!

Indicación de seguridad: Indica una situación peligrosa que, de no evitarse, ocasionará la muerte o lesiones graves.



¡ADVERTENCIA!

Indicación de seguridad: Indica una situación peligrosa que, de no evitarse, puede ocasionar la muerte o lesiones graves.



¡ATENCIÓN!

Indicación de seguridad: Indica una situación peligrosa que, de no evitarse, puede ocasionar lesiones moderadas o leves.



¡AVISO!

Indica una situación peligrosa que, de no evitarse, puede provocar daños materiales.



NOTA

Información complementaria para el manejo del producto.

Indicaciones de seguridad



¡PELIGRO! La no observación de estas normas puede causar heridas fatales o severas.

Peligro de intoxicación por monóxido de carbono

- No utilice nunca en el interior del avancé aparatos que quemen combustible, como barbacoas o calentadores de gas. El proceso de combustión produce monóxido de carbono que se acumula en el interior del avancé, ya que no hay chimenea.



¡ADVERTENCIA! El incumplimiento de estas advertencias podría acarrear la muerte o lesiones graves.

Peligro de incendio

- Asegúrese de conocer las medidas de precaución contra incendios en el lugar.
- No cocine ni encienda fuego en el interior del avancé.

Peligro de asfixia

- Asegúrese de que las aberturas de ventilación estén abiertas todo el tiempo para evitar asfixias.



¡ATENCIÓN! El incumplimiento de estas precauciones podría acarrear lesiones moderadas o leves.

Peligro de lesiones

- Este aparato no está previsto para que lo usen personas (incluidos niños) con sus capacidades físicas, sensitivas o mentales limitadas o sin la experiencia y los conocimientos pertinentes, siempre y cuando no haya una persona responsable de la seguridad que supervise adecuadamente o explique detalladamente su uso.
- No permita que los niños jueguen alrededor del avancé y asegúrese de usar un calzado protector adecuado. Las cuerdas tensoras y las piquetas afiladas pueden resultar peligrosas.

- Los niños solo podrán realizar las tareas de limpieza y mantenimiento bajo vigilancia.
- Mantenga las vías de paso libres.

Volumen de entrega

Componente	Cantidad
Ala lateral	1
Tubo telescópico para dosel	2
Cuerdas tensoras	2
Bolsa de piquetas	1
Bolsa de transporte	1

Uso previsto

Esta ala lateral es apta para:

- clima suave a moderado
- uso itinerante

Esta ala lateral **no** es apta para:

- clima ventoso o nevadas
- acampada estacional o uso comercial

Este producto solo es apto para el uso previsto y la aplicación de acuerdo con estas instrucciones.

Este manual proporciona la información necesaria para la correcta instalación y/o funcionamiento del producto. Una instalación deficiente y/o un uso y mantenimiento inadecuados conllevan un rendimiento insatisfactorio y posibles fallos.

El fabricante no se hace responsable de ninguna lesión o daño en el producto ocasionados por:

- Un montaje o conexión incorrectos, incluido un exceso de tensión
- Un mantenimiento incorrecto o el uso de piezas de repuesto distintas de las originales proporcionadas por el fabricante
- Modificaciones realizadas en el producto sin el expreso consentimiento del fabricante
- Uso con una finalidad distinta de la descrita en las instrucciones

Dometic se reserva el derecho de cambiar la apariencia y las especificaciones del producto.

Uso del ala lateral

Antes del primer uso

Familiarícese con el producto realizando una prueba antes del primer uso. Compruebe si el volumen de entrega está completo.

Montaje del ala lateral



¡ATENCIÓN! Riesgo de lesiones y daños materiales

Un montaje incorrecto o dejar el ala lateral montada en condiciones de clima ventoso puede provocar el aflojamiento de los tubos y causar lesiones personales o daños en su vehículo.



¡AVISO! Peligro de daños materiales

No abra ni cierre las cremalleras forzándolas.



NOTA

- El ala lateral incluye piquetas de alta resistencia. Estas serán aptas para muchos emplazamientos, pero en algunos tipos de suelo se necesitarán piquetas especiales. Pregunte a su distribuidor.
- Clave las piquetas en el suelo formando un ángulo de 45° con respecto al ala lateral.
- Coloque las cuerdas tensoras alineadas con la costura de la que parten.

Tenga en cuenta los siguientes consejos cuando monte el ala lateral.

- Las figuras ofrecen una visión general del montaje. El montaje real variará ligeramente según el modelo de avancé.
- Consiga ayuda. El montaje es más fácil si lo realizan varias personas.
- Coloque las cuerdas tensoras de manera que el ala lateral esté en tensión sin distorsionar la forma.
- Revise las cuerdas tensoras de vez en cuando para asegurar la tensión adecuada; si es necesario, utilice los carriles para ajustar.

Monte el toldo parasol de la siguiente manera:

1. Para evitar que el ala lateral se ensucie y se dañe, coloque una lona o un protector sobre el suelo antes de desembalarla.
2. Desembale el ala lateral.
3. Separe e identifique los diferentes componentes.
4. Asegúrese de que el avancé esté completamente fijado con las piquetas antes de adjuntarle el ala lateral.
5. Proceda como se muestra para montar el ala lateral (fig. 1, página 3 a fig. 4, página 3).

Desmontaje del ala lateral



¡AVISO! Peligro de daños materiales

No utilice la fuerza para desmontar el ala lateral. De lo contrario, podría dañar los materiales.

1. Elimine cualquier suciedad en el exterior.
2. Retire las cuerdas tensoras y las correas.
3. Retire todas las piquetas.
4. Retire los tubos telescópicos.
5. Separe el ala lateral del avancé abriendo la cremallera.

Limpieza y mantenimiento



¡AVISO! Peligro de daños materiales

- Para limpiar, no utilice objetos afilados o duros ni productos de limpieza.
- No utilice materiales a base de alcohol, productos químicos, jabón y detergentes para la limpieza.
- Retire los excrementos de los pájaros y la resina de los árboles lo antes posible para evitar daños permanentes en el material.

1. Si es necesario, limpie el producto con agua limpia y un cepillo suave.
2. Aplique la impregnación contra el agua y la radiación UV antes de cada viaje.

Almacenamiento del ala lateral



NOTA

- Monte completamente el ala lateral para limpiarlo.
- Elija un día soleado para la limpieza para asegurarse de que el material se seque completamente.

1. Limpie el ala lateral.
2. Ventile el ala lateral y asegúrese de que esté completamente seca antes de guardarla.
3. Guárdela en un lugar seco y bien ventilado.

Gestión de residuos

- ▶ Si es posible, deseche el material de embalaje en los contenedores de reciclaje adecuados.
- ▶ Consultar con un punto limpio o con un distribuidor especializado para obtener más información sobre cómo eliminar el producto de acuerdo con las normativas aplicables de eliminación.

Garantía

Se aplica el período de garantía estipulado por la ley. Si el producto está defectuoso, contacte con el punto de venta o con la sucursal del fabricante en su país (visite dometic.com/dealer).

Para tramitar la reparación y la garantía, incluya los siguientes documentos cuando envíe el aparato:

- Una copia de la factura con fecha de compra
- El motivo de la reclamación o una descripción de la avería

La garantía cubre los defectos de fabricación, materiales y piezas. La garantía no cubre el descoloramiento de la lona ni el desgaste debido a la radiación ultravioleta, el mal uso, los daños accidentales, los daños por tormentas o el uso permanente, semipermanente o comercial. No cubre ningún daño resultante. Contacte con su distribuidor para realizar las reclamaciones. Esto no afecta a sus derechos legales.

Leia atentamente as presentes instruções e siga todas as instruções, orientações e avisos incluídos neste manual, de modo a garantir a correta instalação, utilização e manutenção do produto. É OBRIGATORIO manter estas instruções junto com o produto.

Ao utilizar o produto, está a confirmar que leu atentamente todas as instruções, orientações e avisos, e que compreende e aceita cumprir os termos e condições estabelecidos no presente manual. Aceita utilizar este produto exclusivamente para o fim e a aplicação a que se destina e de acordo com as instruções, orientações e avisos estabelecidos neste manual, assim como de acordo com todas as leis e regulamentos aplicáveis. Caso não leia nem siga as instruções e os avisos aqui estabelecidos, poderá sofrer ferimentos pessoais ou causar ferimentos a terceiros e o produto ou outros materiais nas proximidades poderão ficar danificados. Este manual do produto, incluindo as instruções, orientações e avisos, bem como a documentação relacionada, podem estar sujeitos a alterações e atualizações. Para consultar as informações atualizadas do produto, visite documents.dometic.com.

Explicação dos símbolos



PERIGO!

Indicação de segurança: Indica uma situação perigosa que, se não for evitada, resultará em morte ou ferimentos graves.



AVISO!

Indicação de segurança: Indica uma situação perigosa que, se não for evitada, pode causar a morte ou ferimentos graves.



PRECAUÇÃO!

Indicação de segurança: Indica uma situação perigosa que, se não for evitada, pode causar ferimentos ligeiros ou moderados.



NOTA!

Indica uma situação que, se não for evitada, pode causar danos materiais.



OBSERVAÇÃO

Informações complementares para a utilização do produto.

Indicações de segurança



PERIGO! O incumprimento destas instruções provocará a morte ou ferimentos graves.

Risco de envenenamento por monóxido de carbono

- Nunca utilize aparelhos de queima de combustível, como grelhadores ou aquecedores a gás, dentro do avançado. O processo de queima produz monóxido de carbono que se acumula no interior do avançado, uma vez que não há chaminé.



AVISO! O incumprimento destes avisos poderá resultar em morte ou ferimentos graves.

Perigo de incêndio

- Certifique-se de que conhece as disposições de prevenção de incêndios em vigor no local.
- Não cozinhe nem utilize chamas abertas no interior do avançado.

Perigo de asfixia

- Assegure-se de que as aberturas de ventilação estão sempre abertas para evitar asfixia.



PRECAUÇÃO! O incumprimento destas advertências poderá resultar em ferimentos ligeiros ou moderados.

Perigo de ferimentos

- Este aparelho não foi previsto para ser utilizado por pessoas (incluindo crianças) com capacidades físicas, sensoriais ou mentais reduzidas ou com insuficiente experiência e conhecimento, exceto caso tenham recebido supervisão ou instruções acerca da utilização do aparelho por parte de uma pessoa responsável pela sua segurança.

- Não permita que as crianças brinquem em redor do avançado e certifique-se de que é utilizado calçado de proteção adequado. Existe o risco de tropeçar nos estais e as estacas podem ser afiadas.
- A limpeza e a manutenção por parte do utilizador não podem ser efetuadas por crianças sem supervisão.
- Mantenha os pontos de passagem desobstruídos.

Material fornecido

Componente	Quantidade
Cobertura lateral	1
Vareta telescópica do pavilhão	2
Estais	2
Bolsa de estacas	1
Bolsa de transporte	1

Utilização adequada

Esta cobertura lateral é adequada para:

- condições atmosféricas boas a moderadas
- viagens de turismo

Esta cobertura lateral **não** é adequada para:

- tempo ventoso ou queda de neve
- estação alta ou utilização comercial

Este produto destina-se exclusivamente à aplicação e aos fins pretendidos com base nestas instruções.

Este manual fornece informações necessárias para proceder a uma instalação e/ou a uma operação adequadas do produto. Uma instalação e/ou uma operação ou manutenção incorretas causarão um desempenho insatisfatório e uma possível avaria.

O fabricante não aceita qualquer responsabilidade por danos ou prejuízos no produto resultantes de:

- Montagem ou ligação incorreta, incluindo sobretensões
- Manutenção incorreta ou utilização de peças sobressalentes não originais fornecidas pelo fabricante
- Alterações ao produto sem autorização expressa do fabricante
- Utilização para outras finalidades que não as descritas no presente manual

A Dometic reserva-se o direito de alterar o design e as especificações do produto.

Utilizar a cobertura lateral

Antes da primeira utilização

Antes da primeira utilização, familiarize-se com o produto testando a montagem. Verifique se o material fornecido está completo.

Montar a cobertura lateral



PRECAUÇÃO! Perigo de ferimentos e de danos materiais

A montagem incorreta ou a não remoção da cobertura lateral durante tempo ventoso pode fazer com que uma vareta se solte e cause ferimentos em pessoas ou danos no seu veículo.



NOTA! Danos materiais

Não abra nem feche os fechos-éclair à força.



OBSERVAÇÃO

- A cobertura lateral é fornecida com estacas robustas. Estas estacas serão adequadas para muitos locais mas alguns tipos de chão exigem estacas especiais. Contacte o seu revendedor.
- Enfie as estacas no chão fazendo um ângulo de 45° na direção oposta à da cobertura lateral.
- Fixe os estais alinhados com a bainha onde começam.

Ao montar a cobertura lateral, preste atenção às seguintes dicas:

- As ilustrações oferecem-lhe uma visão geral da montagem. A montagem real será ligeiramente diferente em função do respetivo modelo do avançado.
- Peça ajuda. É mais fácil montar o produto com mais pessoas.
- Fixe os estais de tal modo que a cobertura lateral fique esticada sem alterar a sua forma.
- Controle regularmente os estais para garantir que apresentam a tensão adequada. Se necessário, utilize os esticadores para ajustar.

Monte a cobertura lateral da seguinte forma:

1. Para proteger a cobertura lateral de sujidade e danos, antes de o desembalar cubra o pavimento com o chão de tenda ou uma lona.
2. Desembale a cobertura lateral.
3. Separe e identifique os diferentes componentes.
4. Certifique-se de que o avançado está devidamente fixado antes de prender a cobertura lateral.
5. Proceda conforme ilustrado para montar a cobertura lateral (fig. 1, página 3 a fig. 4, página 3).

Desmontar a cobertura lateral



NOTA! Danos materiais

Não faça força ao desmontar a cobertura lateral. Caso contrário, pode danificar algum material.

1. Elimine a sujidade do exterior.
2. Retire todas as linhas e cintas.
3. Retire todas as estacas.
4. Retire a vareta telescópica.
5. Abra o fecho-éclair da cobertura lateral e separe-a do avançado.

Limpeza e manutenção



NOTA! Danos materiais

- Não utilize objetos afiados ou duros, nem produtos de limpeza.
- Não utilize materiais à base de álcool, químicos, sabão e detergentes de limpeza.
- Elimine excrementos de pássaros e resina de árvores o mais rapidamente possível para evitar danos permanentes no material.

1. Se for necessário, limpe o produto com água limpa e uma escova suave.
2. Antes de cada viagem, impregne o produto contra água e radiação UV.

Armazenar a cobertura lateral



OBSERVAÇÃO

- Monte completamente a cobertura lateral para limpar.
- Escolha um dia ensolarado para limpar, de modo a garantir que o material secará completamente.

1. Limpe a cobertura lateral.
2. Areje completamente e assegure-se de que a cobertura lateral está totalmente seca antes de a guardar.
3. Armazene o produto num local seco e bem ventilado.

Eliminação

- Sempre que possível, coloque o material de embalagem no respetivo contentor de reciclagem.
- Informe-se junto do centro de reciclagem ou revendedor mais próximo sobre como eliminar este produto de acordo com as disposições de eliminação aplicáveis.

Garantia

Aplica-se o prazo de garantia legal. Se o produto apresentar defeitos, contacte o seu revendedor ou a filial do fabricante no seu país (ver dome-tic.com/dealer).

Para fins de reparação ou de garantia, terá de enviar também os seguintes documentos:

- Uma cópia da fatura com a data de aquisição
- Um motivo de reclamação ou uma descrição da falha

A garantia cobre defeitos de fabrico, materiais e peças. A garantia não cobre a descoloração do revestimento nem a deterioração causada por radiação UV, uso indevido, danos acidentais, danos causados por tempestade, nem danos devidos à utilização permanente, semipermanente ou comercial. A presente garantia não cobre danos subsequentes. Em caso de reclamação, contacte o seu revendedor. Estas disposições não afetam os seus direitos legais.

Si prega di leggere attentamente e di seguire tutte le istruzioni, le linee guida e le avvertenze incluse in questo manuale del prodotto, al fine di garantire che il prodotto venga sempre installato, utilizzato e mantenuto nel modo corretto. Queste istruzioni DEVONO essere conservate insieme al prodotto.

Utilizzando il prodotto, l'utente conferma di aver letto attentamente tutte le istruzioni, le linee guida e le avvertenze e di aver compreso e accettato di rispettare i termini e le condizioni qui espressamente indicati. L'utente accetta di utilizzare questo prodotto solo per lo scopo e l'applicazione previsti e in conformità con le istruzioni, le linee guida e le avvertenze indicate nel presente manuale del prodotto, nonché in conformità con tutte le leggi e i regolamenti applicabili. La mancata lettura e osservanza delle istruzioni e delle avvertenze qui espressamente indicate può causare lesioni personali e a terzi, danni al prodotto o ad altre proprietà nelle vicinanze. Il presente manuale del prodotto, comprese le istruzioni, le linee guida e le avvertenze e la relativa documentazione possono essere soggetti a modifiche e aggiornamenti. Per informazioni aggiornate sul prodotto, si prega di visitare il sito documents.dometic.com.

Spiegazione dei simboli



PERICOLO!

Istruzione per la sicurezza: indica una situazione di pericolo che, se non evitata, provoca lesioni gravi o mortali.



AVVERTENZA!

Istruzione per la sicurezza: indica una situazione di pericolo che, se non evitata, potrebbe provocare lesioni gravi o mortali.



ATTENZIONE!

Istruzione per la sicurezza: indica una situazione di pericolo che, se non evitata, potrebbe provocare lesioni di entità lieve o moderata.



AVVISO!

Indica una situazione di pericolo che, se non evitata, può provocare danni alle cose.



NOTA

Informazioni integranti relative all'impiego del prodotto.

Istruzioni per la sicurezza



PERICOLO! La mancata osservanza di questa istruzione causerà lesioni gravi o mortali.

Pericolo di avvelenamento da monossido di carbonio

- Non utilizzare mai apparecchi a combustibile come barbecue o riscaldatori a gas all'interno della veranda. Il processo di combustione produce monossido di carbonio che si accumula all'interno della veranda per l'assenza di una canna fumaria.



AVVERTENZA! La mancata osservanza di queste avvertenze potrebbe causare la morte o lesioni gravi.

Pericolo di incendio

- Assicurarsi di essere a conoscenza delle misure antincendio valide sul posto.
- Non cucinare all'interno della veranda e non utilizzare fiamme libere.

Pericolo di asfissia

- Assicurarsi che le aperture di ventilazione siano sempre aperte per evitare il soffocamento.



ATTENZIONE! La mancata osservanza di queste precauzioni potrebbe causare lesioni lievi o moderate.

Rischio di lesioni

- Questo dispositivo non è adatto per essere impiegato da persone (bambini inclusi) con ridotte capacità fisiche, sensoriali o psichiche o prive di esperienza e di conoscenze specifiche, a meno che non siano sorvegliate da una persona competente o non siano state adeguatamente istruite sull'impiego dell'apparecchio da parte di una persona addetta alla sicurezza.

- Non permettere ai bambini di giocare intorno alla veranda e assicurarsi che vengano indossate le calzature di protezione adatte. I tiranti sono un pericolo di inciampo e i picchetti possono essere appuntiti.
- La pulizia e la manutenzione da parte dell'utente non possono essere eseguite da bambini lasciati soli.
- Mantenere libere le vie di passaggio.

Dotazione

Componente	Quantità
Ala laterale	1
Palo telescopico per tendalino	2
Tiranti	2
Borsa per picchetti	1
Borsa di trasporto	1

Conformità d'uso

Questa ala laterale è adatta per:

- tempo da buono a moderato
- viaggi itineranti

Questa ala laterale **non** è adatta per:

- condizioni di vento o nevicate
- uso stagionale o commerciale

Questo prodotto è adatto solo per l'uso e l'applicazione previsti in conformità con le presenti istruzioni.

Questo manuale fornisce le informazioni necessarie per la corretta installazione e/o il funzionamento del prodotto. Una cattiva installazione e/o un funzionamento o una manutenzione impropria comporteranno prestazioni insoddisfacenti e un possibile guasto.

Il produttore non si assume alcuna responsabilità per eventuali lesioni o danni al prodotto che derivino da:

- montaggio o collegamento non corretti, compresa la sovratensione
- manutenzione o uso non corretti di ricambi diversi da quelli originali forniti dal produttore
- modifiche al prodotto senza esplicita autorizzazione del produttore
- impiego per fini diversi rispetto a quelli descritti nel presente manuale

Dometic si riserva il diritto di modificare l'aspetto e le specifiche del prodotto.

Uso dell'ala laterale

Prima del primo uso

Familiarizzare con il prodotto eseguendo un test di prova prima di utilizzarlo per la prima volta. Controllare se la fornitura è completa.

Installazione dell'ala laterale



ATTENZIONE! Pericolo di lesioni e danni materiali

Un'installazione non corretta o il mancato smontaggio dell'ala laterale in condizioni di vento può causare l'allentamento di un palo con conseguenti lesioni alle persone o danni al vostro veicolo.



AVVISO! Danni materiali

Non aprire o chiudere le cerniere con la forza.



NOTA

- La ala laterale è fornita con picchetti per carichi pesanti, che risulteranno adatti a molti luoghi, ma per alcuni tipi di terreno saranno necessari dei picchetti speciali. Chiedere al proprio rivenditore di fiducia.
- Conficcare i picchetti nel terreno a un angolo di 45° rispetto all'ala laterale.
- Ancorare i tiranti allineandoli con la cucitura dalla quale partono.

Tenere a mente i seguenti suggerimenti durante l'installazione dell'ala laterale:

- Le figure forniscono una panoramica generale dell'installazione. L'installazione effettiva varia leggermente in base al modello di veranda.
- Chiedere aiuto. L'installazione risulta più facile con più persone.
- Ancorare i tiranti in modo tale che l'ala laterale sia sotto tensione, senza distorcerne la forma.
- Controllare di tanto in tanto i tiranti per garantire una tensione adeguata, se necessario utilizzare i le guide per regolare.

Montare l'ala laterale come segue:

1. Per proteggere l'ala laterale da sporcizia e danni, potrebbe essere utile stendere un telo o una copertura a terra prima di disimballarla.
2. Disimballare l'ala laterale.
3. Separare e identificare i diversi componenti.
4. Assicurarsi che la veranda sia completamente ancorata prima di fissare l'ala laterale.
5. Procedere come indicato per montare l'ala laterale (fig. **1**, pagina 3 a fig. **4**, pagina 3).

Smontaggio dell'ala laterale



AVVISO! Danni materiali

Smontare l'ala laterale senza usare troppa forza. Altrimenti si potrebbe danneggiare qualsiasi materiale.

1. Rimuovere lo sporco all'esterno.
2. Rimuovere tutti i tiranti e le cinghie.
3. Rimuovere tutti i picchetti.
4. Rimuovere i pali telescopici.
5. Scollegare l'ala laterale dalla veranda aprendo la cerniera.

Pulizia e cura



AVVISO! Danni materiali

- Non utilizzare oggetti appuntiti o duri o detersivi per la pulizia.
- Non utilizzare per la pulizia materiali a base di alcol, prodotti chimici, sapone e detersivi.
- Rimuovere gli escrementi di uccelli e la resina degli alberi il più presto possibile per evitare danni permanenti al materiale.

1. Se necessario, pulire il prodotto con acqua pulita e una spazzola morbida.
2. Eseguire un trattamento impregnante contro l'acqua e i raggi UV prima di ogni viaggio.

Stoccaggio dell'ala laterale



NOTA

- Installare completamente l'ala laterale per la pulizia.
- Scegliere una giornata soleggiata per eseguire la pulizia in modo da garantire che il materiale si asciughi completamente.

1. Pulire l'ala laterale.
2. Arieggiare completamente e assicurarsi che l'ala laterale sia completamente asciutta prima di riporla.
3. Conservare in un luogo asciutto e ben ventilato.

Smaltimento

- Raccogliere il materiale di imballaggio possibilmente negli appositi contenitori di riciclaggio.
- Consultare il centro locale di riciclaggio o il rivenditore specializzato per informazioni su come smaltire il prodotto secondo le norme sullo smaltimento applicabili.

Garanzia

Vale il termine di garanzia previsto dalla legge. Se il prodotto è difettoso, contattare il rivenditore di fiducia o la filiale del costruttore nel proprio Paese (vedi dometic.com/dealer).

Per la gestione della riparazione e della garanzia è necessario inviare la seguente documentazione insieme al dispositivo:

- una copia della ricevuta con la data di acquisto,
- il motivo della richiesta o la descrizione del guasto.

La garanzia copre difetti di fabbricazione, materiali e componenti. La garanzia non copre lo scolorimento della copertura e l'usura dovuta ai raggi UV, l'uso improprio, i danni accidentali, i danni da tempesta o l'uso permanente, semipermanente o commerciale. Non copre i danni risultanti. Si prega di contattare il proprio rivenditore per eventuali reclami. Questo non influisce sui diritti statuari dell'utente.

Lees deze gebruiksaanwijzing zorgvuldig door en volg alle instructies, richtlijnen en waarschuwingen in deze handleiding op om ervoor te zorgen dat u het product te allen tijde op de juiste manier installeert, gebruikt en onderhoudt. Deze gebruiksaanwijzing MOET bij dit product bewaard worden.

Door het product te gebruiken, bevestigt u hierbij dat u alle instructies, richtlijnen en waarschuwingen zorgvuldig hebt gelezen en dat u de voorwaarden zoals hierin beschreven begrijpt en accepteert. U gaat ermee akkoord dit product alleen te gebruiken voor het beoogde doel en de beoogde toepassing en in overeenstemming met de instructies, richtlijnen en waarschuwingen zoals beschreven in deze gebruiksaanwijzing en in overeenstemming met de geldende wet- en regelgeving. Het niet lezen en opvolgen van de hierin beschreven instructies en waarschuwingen kan leiden tot letsel voor uzelf en anderen, schade aan uw product of schade aan andere eigendommen in de omgeving. Deze gebruiksaanwijzing, met inbegrip van de instructies, richtlijnen en waarschuwingen, en de bijbehorende documentatie kan onderhevig zijn aan wijzigingen en updates. Actuele productinformatie vindt u op documents.dometic.com.

Verklaring van de symbolen



GEVAAR!

Veiligheidsaanwijzing: duidt op een gevaarlijke situatie die, indien deze niet wordt voorkomen, leidt tot ernstig letsel of de dood.



WAARSCHUWING!

Veiligheidsaanwijzing: duidt op een gevaarlijke situatie die, indien deze niet wordt voorkomen, kan leiden tot ernstig letsel of de dood.



VOORZICHTIG!

Veiligheidsaanwijzing: duidt op een gevaarlijke situatie die, indien deze niet wordt voorkomen, kan leiden tot licht of matig letsel.



LET OP!

Duidt op een situatie die, indien deze niet wordt voorkomen, kan leiden tot materiële schade.



INSTRUCTIE

Aanvullende informatie voor het gebruik van het product.

Veiligheidsaanwijzingen



GEVAAR! Niet-inachtneming van deze instructie leidt tot ernstig letsel of de dood.

Gevaar voor koolmonoxidevergiftiging

- Gebruik nooit apparaten op brandstof in de voortent, bijvoorbeeld barbecues of gasbranders. Door het verbrandingsproces komt koolmonoxide vrij die zich in de voortent verzamelt, omdat deze geen rookkanaal heeft.



WAARSCHUWING! Het niet in acht nemen van deze waarschuwingen kan leiden tot ernstig letsel of de dood.

Brandgevaar

- Zorg ervoor dat u bekend bent met de brandpreventie-maatregelen ter plaatse.
- Gebruik de voortent niet om in te koken en gebruik er geen open vuur.

Gevaar voor verstikking

- Zorg ervoor dat alle ventilatieopeningen te allen tijde open zijn om verstikking te voorkomen.



VOORZICHTIG! Het niet in acht nemen van deze waarschuwingen kan leiden tot licht of matig letsel.

Gevaar voor letsel

- Dit toestel mag niet worden gebruikt door personen (inclusief kinderen) met een lichamelijke, zintuiglijke of geestelijke beperking of gebrek aan ervaring of kennis, tenzij zij onder toezicht staan of zijn geïnstrueerd in het gebruik van het toestel door een volwassene die verantwoordelijk is voor hun veiligheid.

- Laat kinderen niet rond de voortent spelen en zorg ervoor dat u geschikt en beschermend schoeisel draagt. Scheerlijnen vormen struikelgevaar en haringen kunnen scherp zijn.
- Reiniging en onderhoud mogen niet worden uitgevoerd door kinderen zonder toezicht.
- Houd doorgangswegen vrij.

Omvang van de levering

Onderdeel	Aantal
Zijvleugel	1
Telescopische luifelstok	2
Scheerlijnen	2
Haringzak	1
Draagtas	1

Beoogd gebruik

De zijvleugel is geschikt voor:

- Goed tot matig weer
- Rondreizen

Deze zijvleugel is **niet** geschikt voor:

- Harde wind of sneeuw
- Seizoensplaatsen of commercieel gebruik

Dit product is alleen geschikt voor het beoogde gebruik en de toepassing in overeenstemming met deze gebruiksaanwijzing.

Deze handleiding geeft informatie die nodig is voor een goede installatie en/of bediening van het product. Een slechte installatie en/of verkeerde bediening of onderhoud leidt tot onbevredigende prestaties en mogelijke storingen.

De fabrikant aanvaardt geen aansprakelijkheid voor letsel of schade aan het product die het gevolg is van:

- Onjuiste montage of aansluiting, inclusief te hoge spanning
- Onjuist onderhoud of gebruik van andere dan door de fabrikant geleverde originele reserveonderdelen
- Wijzigingen van het product zonder uitdrukkelijke toestemming van de fabrikant
- Gebruik voor andere doeleinden dan beschreven in deze handleiding

Dometic behoudt zich het recht voor om het uiterlijk en de specificaties van het product te wijzigen.

De zijvleugel gebruiken

Voor het eerste gebruik

Maak uzelf vertrouwd met het product door de tent bij wijze van proef op te zetten, alvorens het product voor het eerst te gebruiken. Controleer of de levering compleet is.

De zijvleugel opzetten



VOORZICHTIG! Gevaar voor letsel en materiële schade

Onjuist opzetten of nalaten de zijvleugel bij harde wind af te breken kan ervoor zorgen dat een stok losraakt en personen letsel toebrengt of uw voertuig beschadigt.

**LET OP! Materiële schade**

Open of sluit de ritssluitingen niet met grote kracht.

**INSTRUCTIE**

- De zijvleugel wordt geleverd met zwaarlastharingen. Deze zijn geschikt voor vele kampeerterrinen, maar voor sommige soorten ondergrond zijn er speciale haringen nodig. Raadpleeg hiervoor uw dealer.
- Steek de haringen onder een hoek van 45° van de zijvleugel af in de grond.
- Span de scheerlijnen in een rechte lijn ten opzichte van de naad waar deze begint.

Denk aan de volgende tips wanneer u de zijvleugel opzet:

- De afbeeldingen geven een algemeen overzicht van de opbouw. De daadwerkelijke opbouw varieert enigszins afhankelijk van het model van de voortent.
- Vraag om hulp. Het is gemakkelijker het product met meerdere personen op te zetten.
- Zet de scheerlijnen vast zodat de zijvleugel strak staat, maar niet wordt vervormd.
- Controleer de scheerlijnen regelmatig op goede spanning. Pas deze indien nodig aan met behulp van de glijders.

Zet de zijvleugel als volgt op:

1. Om de zijvleugel te beschermen tegen vuil en schade, legt u er een grondzeil of onderzeil onder alvorens deze uit te pakken.
2. Pak de zijvleugel uit.
3. Sorteert en identificeert de verschillende onderdelen.
4. Zorg ervoor dat de voortent volledig is vastgezet met haringen alvorens de zijvleugel te bevestigen.
5. Om de zijvleugel op te zetten, gaat u te werk zoals afgebeeld (afb. 1, pagina 3 tot afb. 4, pagina 3).

De zijvleugel afbreken**LET OP! Materiële schade**

Gebruik geen kracht bij het afbreken van de zijvleugel. Anders kunt u materiaal beschadigen.

1. Verwijder vuil van de buitenzijde.
2. Verwijder alle lijnen en banden.
3. Verwijder alle haringen.
4. Verwijder de telescopische stokken.
5. Rits de zijvleugel van de voortent.

Reiniging en onderhoud**LET OP! Materiële schade**

- Gebruik geen scherpe of harde voorwerpen of bijtende schoonmaakmiddelen voor de reiniging.
- Gebruik geen middelen op alcoholbasis, chemicaliën, zeep en reinigingsmiddelen voor de reiniging.
- Verwijder vogelpoep en boomhars zo snel mogelijk om te voorkomen dat het materiaal permanent beschadigd raakt.

1. Reinig het product indien nodig met schoon water en een zachte borstel.
2. Breng voor elke reis impregneermiddel tegen water en uv-straling aan.

De zijvleugel opbergen**INSTRUCTIE**

- Zet de zijvleugel volledig op om deze te reinigen.
- Kies een zonnige dag voor de reiniging om er zeker van te zijn dat het materiaal goed droogt.

1. Reinig de zijvleugel.
2. Laat de zijvleugel volledig luchten en controleer of deze helemaal is opgedroogd voordat u hem opbergt.
3. Berg de tent op op een goed geventileerde, droge plek.

Afvoer

- Gooi het verpakkingsmateriaal indien mogelijk altijd in recyclingafvalbakken.
- Vraag het dichtstbijzijnde recyclingcentrum of uw dealer naar informatie over hoe het product kan worden weggegooid in overeenstemming met alle van toepassing zijnde nationale en lokale regelgeving.

Garantie

De wettelijke garantieperiode is van toepassing. Als het product defect is, neem dan contact op met de detailhandel of met het filiaal van de fabrikant in uw land (zie dometic.com/dealer).

Stuur voor de afhandeling van reparaties of garantie volgende documenten mee:

- Een kopie van de factuur met datum van aankoop
- De reden voor de claim of een beschrijving van de fout

De garantie dekt productiefouten, materialen en onderdelen. De garantie dekt geen verbleking van het tentdoek en slijtage en schade als gevolg van uv-straling, onjuist gebruik, onopzettelijke schade, stormschade en permanent, semi-permanent of commercieel gebruik. De garantie dekt geen enkele vorm van gevolgschade. Neem voor claims contact op met uw dealer. Dit heeft geen invloed op uw wettelijke rechten.

Læs og følg alle disse anvisninger, retningslinjer og advarsler i denne produktvejledning grundigt for at sikre, at du altid installerer, bruger og vedligeholder produktet korrekt. Disse anvisninger SKAL opbevares sammen med dette produkt.

Ved at benytte produktet bekræfter du hermed, at du har læst alle anvisninger, retningslinjer og advarsler grundigt, og at du forstår og er indforstået med de vilkår og betingelser, der er fastlagt heri. Du er indforstået med kun at bruge dette produkt til det beregnede formål og anvendelse i overensstemmelse med anvisningerne, retningslinjerne og advarslerne i denne produktvejledning samt i overensstemmelse med alle de gældende love og forskrifter. Manglende læsning og ignorerende af disse anvisninger og advarsler kan medføre kvæstelser på dig selv og andre, skade på dit produkt eller skade på anden ejendom i nærheden. Der tages forbehold for eventuelle ændringer og opdateringer af denne produktvejledning samt anvisningerne, retningslinjerne og advarslerne samt den tilhørende dokumentation. Se documents.dometic.com for de nyeste produktinformationer.

Forklaring af symboler



FARE!

Sikkerhedshenvisning: Angiver en farlig situation, som medfører dødsfald eller alvorlig kvæstelse, såfremt den ikke undgås.



ADVARSEL!

Sikkerhedshenvisning: Angiver en farlig situation, som kan medføre dødsfald eller alvorlig kvæstelse, såfremt den ikke undgås.



FORSIGTIG!

Sikkerhedshenvisning: Angiver en farlig situation, som kan medføre mindre eller lette kvæstelser, såfremt den ikke undgås.



VIGTIGT!

Angiver en situation, som kan medføre materielle skader, såfremt den ikke undgås.



BEMÆRK

Supplerende informationer om betjening af produktet.

Sikkerhedshenvisninger



FARE! Hvis dette ikke overholdes, vil det medføre dødelige eller alvorlige kvæstelser.

Fare for kulilteforgiftning

- Brug aldrig et apparat, der forbrænder brændstof som en grill eller gasvarmere, under forteltet. Forbrændingsprocessen danner kulilte, som ophobes under forteltet, da der ikke er noget træk.



ADVARSEL! Manglende overholdelse af disse advarsler kan medføre dødelige eller alvorlige kvæstelser.

Brandfare

- Sørg for, at du kender brandbeskyttelsesforanstaltningerne på stedet.
- Undgå madlavning i forteltet eller brug af åben ild.

Fare for kvælning

- Sørg for, at ventilationsåbningerne hele tiden er åbne for at undgå kvælning.



FORSIGTIG! Manglende overholdelse af disse forsigtighedshenvisninger kan medføre mindre eller moderate kvæstelser.

Fare for kvæstelser

- Dette apparat er ikke beregnet til at blive anvendt af personer (inkl. børn), som har begrænsede fysiske, sanselige eller mentale evner eller er uerfarne eller uvidende, medmindre der er sørget for et passende opsyn eller udførlig vejledning i brugen af apparatet fra en person, der er ansvarlig for deres sikkerhed.
- Lad ikke børn lege omkring forteltet, og sørg for at bære fodtøj, der beskytter fødderne. Bardunerne er en snublefare, og pløkkene kan være skarpe.

- Rengøring og brugerens vedligeholdelse må ikke udføres af børn uden opsyn.
- Sørg for, at adgangsvejene er frie.

Leveringsomfang

Komponent	Antal
Sidefløj	1
Teleskopisk solsejlsstang	2
Barduner	2
Pløkpøse	1
Bæretaske	1

Korrekt brug

Denne sidefløj er egnet til:

- lette til moderate vejrforhold
- touring.

Denne sidefløj er **ikke** beregnet til:

- kraftige vindforhold eller snefald
- fastligere eller erhvervmæssig brug.

Dette produkt er kun egnet til dets beregnede formål og anvendelse i overensstemmelse med disse anvisninger.

Denne vejledning giver dig oplysninger om, hvad der er nødvendigt med henblik på en korrekt montering og/eller drift af produktet. Dårlig montering og/eller ukorrekt drift eller vedligeholdelse medfører utilstrækkelig ydeevne og mulige fejl.

Producenten påtager sig intet ansvar for kvæstelser eller skader i forbindelse med produktet, der skyldes:

- Ukorrekt samling eller forbindelse inklusive for høj spænding
- Ukorrekt vedligeholdelse eller brug af uoriginale reservedele, der ikke stammer fra producenten
- Ændringer på produktet uden udtrykkelig tilladelse fra producenten
- Brug til andre formål end dem, der er beskrevet i vejledningen

Dometic forbeholder sig ret til at ændre produktets udseende og produktspecifikationer.

Brug af sidefløjen

Før første brug

Lær produktet at kende ved at foretage en prøveopsætning, før produktet anvendes første gang. Kontrollér, om leveringsomfanget er komplet.

Opsætning af sidefløjen



FORSIGTIG! Fare for kvæstelser og materielle skader

Ukorrekt opsætning eller manglende nedtagning af sidefløjen i kraftig vind kan medføre, at en stang løsner sig, hvilket kan medføre personskader eller skader på dit køretøj.



VIGTIGT! Materielle skader

Du må ikke åbne eller lukke lynlåsen med brug af vold.

**BEMÆRK**

- Sidefløjen leveres med kraftige pløkke. De vil være egnet til mange steder, men der kan kræves specielle pløkke til særlige typer jordbunde. Spørg din forhandler.
- Slå pløkkene i jorden med en vinkel på 45° væk fra sidefløjen.
- Slå pløkkerne i bardunerne på linje med den søm, de starter fra.

Vær opmærksom på følgende tips, når du sætter sidefløjen op:

- Figureerne viser en generel oversigt over opsætningen. Den faktiske opsætning varierer en smule afhængigt af forteltets model.
- Få hjælp. Opsætningen er nemmere, hvis man er flere om det.
- Pløk bardunerne, så sidefløjen er stram men stadig holder faconen.
- Kontrollér af og til bardunerne for at sikre, at de er tilstrækkeligt stramme, og brug evt. skyderne til at justere dem.

Sæt sidefløjen op på følgende måde:

1. For at beskytte sidefløjen mod snavs og beskadigelser skal der lægges et underlag før udpakningen.
2. Pak sidefløjen ud.
3. Sortér og identificér de forskellige komponenter.
4. Sørg for, at forteltet er pløkket helt i, før du sætter sidefløjen på.
5. Fortsæt opsætningen af sidefløjen som vist (fig. **1**, side 3 til fig. **4**, side 3).

Afmontering af sidefløjen**VIGTIGT! Materielle skader**

Brug ikke vold, når du afmonterer sidefløjen. Ellers kan du beskadige materialerne.

1. Fjern al udvendig smuds.
2. Fjern alle barduner og bånd.
3. Fjern alle pløkker.
4. Fjern teleskopstængerne.
5. Lyn sidefløjen af forteltet.

Rengøring og vedligeholdelse**VIGTIGT! Materielle skader**

- Du må ikke bruge skarpe eller hårde genstande eller rengøringsmidler under rengøringen.
- Brug ikke spritbaserede materialer, kemikalier, sæbe og rengøringsmidler under rengøringen.
- Fjern fugleklatte og træharpiks så hurtigt som muligt for at undgå, at materialet tager permanent skade.

1. Rengør produktet om nødvendigt med rent vand og en blød børste.
2. Påfør imprægnering mod vand og UV-stråling før hver tur.

Opbevaring af sidefløjen**BEMÆRK**

- Sæt sidefløjen helt op med henblik på rengøring.
- Vælg at gøre rent på en dag, hvor solen skinner, så du er sikker på, at materialet tørrer helt.

1. Rengør sidefløjen.
2. Tøm luften helt, og sørg for, at solfløjen er helt tør, inden den pakkes væk.
3. Skal opbevares et tørt sted med god udluftning.

Bortskaffelse

- ▶ Bortskaf så vidt muligt emballagen i affaldscontainerne til den pågældende type genbrugsaffald.
- ▶ Kontakt en lokal genbrugsstation eller din faghandel for at få de pågældende forskrifter om, hvordan du bortskaffer produktet i overensstemmelse med disse gældende forskrifter for bortskaffelse.

Garanti

Den lovbestemte garantiperiode gælder. Hvis produktet er defekt, bedes du kontakte din forhandler eller producentens afdeling i dit land (se domestic.com/dealer).

Ved reparation eller krav om garanti skal du medsende følgende bilag:

- en kopi af regningen med købsdato
- en reklamationsgrund eller en fejlbeskrivelse.

Garantien dækker produktionsfejl, materialer og dele. Garantien dækker ikke falmning af afdækningen og slitage samt UV-nedbrydning, misbrug, utilsigtet beskadigelse, stormskader, permanent eller halvpermanent brug eller brug i kommercielt øjemed. Den dækker ikke følgeskader. Kontakt din forhandler i forbindelse med krav. Dette påvirker ikke dine lov-mæssige krav.

Läs och följ noggrant alla instruktioner, direktiv och varningar i den här produkthandboken för att säkerställa att du alltid installerar, använder och underhåller produkten på rätt sätt. Dessa instruktioner MÅSTE förvaras tillsammans med produkten.

Genom att använda produkten bekräftar du härmed att du noggrant har läst alla instruktioner, direktiv och varningar och att du förstår och är införstådd med att följa de villkor som anges här. Du är införstådd med att endast använda denna produkt i avsett syfte och i enlighet med instruktionerna, direktiven och varningarna som anges i denna produkthandbok samt i enlighet med alla gällande lagar och bestämmelser. Om du inte läser och följer instruktionerna och varningarna som anges här kan det leda till personskador på dig eller andra, på produkten eller annan egendom i närheten. Denna produkthandbok, inklusive instruktionerna, direktiven och varningarna samt relaterad information, kan ändras och uppdateras. För uppdaterad produktinformation, besök documents.dometic.com.

Förklaring av symboler



FARA!

Säkerhetsanvisning: Anger en farlig situation som, om den inte kan undvikas, leder till döden eller allvarlig personskada.



VARNING!

Säkerhetsanvisning: Anger en farlig situation som, om den inte kan undvikas, kan leda till döden eller allvarlig personskada.



AKTA!

Säkerhetsanvisning: Anger en farlig situation som, om den inte kan undvikas, leder till lindrig eller måttlig personskada.



OBSERVERA!

Anger en situation som, om den inte kan undvikas, kan leda till materiell skada.



ANVISNING

Kompletterande information om användning av produkten.

Säkerhetsanvisningar



FARA! Om inte denna anvisning följs leder det till dödsfall eller allvarliga personskador.

Fara för kolmonoxidförgiftning

- Använd aldrig en förbränningsapparat som grill eller gasolkök inuti förtältet. Förbränningen bildar kolmonoxid som samlas inuti förtältet eftersom det inte finns någon ventilation.



VARNING! Om man underlåter att följa de här varningarna kan följden bli dödsfall eller allvarlig personskada.

Brandrisk

- Ombesörj att du är bekant med säkerhetsåtgärderna vid brand på plats.
- Laga inte mat i förtältet och använd inte öppen låga.

Kvävningsrisk

- Kontrollera att ventilationsöppningarna är öppna hela tiden för att förhindra kvävning.



AKTA! Om man underlåter att följa de här försiktighetsåtgärderna kan följden bli lindrig eller måttlig personskada.

Risk för personskada

- Denna apparat får inte användas av personer (inklusive barn) med nedsatt fysisk, sensorisk eller mental förmåga, eller som inte har erfarenhet eller tillräckliga kunskaper, såvida inte apparaten används under uppsikt eller med tillräcklig vägledning av en person som ansvarar för säkerheten.

- Låt inte barn leka i närheten av förtältet och se till att de använder lämpliga skyddande skor. Staglinor innebär snubblingsrisk och pinnarna kan vara vassa.
- Rengöring och användarunderhåll får inte genomföras av barn utan uppsikt.
- Håll fritt på gångvägarna.

Leveransomfattning

Komponent	Mängd
Sidovinge	1
Teleskopstolpe	2
Staglinor	2
Pinnpåse	1
Bärväska	1

Avsedd användning

Sidovingen är avsedd för:

- Fint till måttligt dåligt väder
- Resor

Sidovingen är **inte** avsedd för:

- Blåsigtt väder eller snöfall
- Säsongsamping eller kommersiellt bruk

Den här produkten lämpar sig endast för avsedd användning i enlighet med denna bruksanvisning.

Den här manualen informerar om vad som krävs för att installera och/eller använda produkten på rätt sätt. Felaktig installation och/eller användning eller felaktigt underhåll kommer leda till att produkten inte fungerar optimalt och riskerar gå sönder.

Tillverkaren åtar sig inget ansvar för personskador eller materiella skador på produkten som uppstår till följd av:

- Felaktig montering eller anslutning, inklusive för hög spänning
- Felaktigt underhåll eller användning av reservdelar som inte är originaldelar från tillverkaren
- Ändringar som utförts utan uttryckligt medgivande från tillverkaren
- Användning för andra ändamål än de som beskrivs i denna bruksanvisning

Dometic förbehåller sig rätten att ändra produktens utseende och specifikationer.

Använda sidovingen

Före den första användningen

Bekanta dig med produkten genom att göra en testuppsättning innan produkten används på riktigt första gången. Kontrollera att allt finns som ska ingå i leveransen.

Installera sidovingen



AKTA! Risk för personskador och materialskador

Om installationen inte genomförs korrekt eller om man inte lyckas ta ner sidovingen vid blåsigtt väder finns det risk att en stolpe lossnar, vilket kan ge upphov till personskada eller skada på fordonet.

**OBSERVERA! Materiell skada**

Öppna eller stäng inte dragkedjorna med våld.

**ANVISNING**

- Sidovingen levereras med robusta pinnar. Dessa kommer att passa på många platser men för vissa underlag kommer specialpinnar krävas. Fråga din återförsäljare.
- Driv in pinnarna i marken med 45° vinkel från sidovingen.
- Fäst staglinorna i linje med sömmen de börjar från.

Tänk på följande tips när du sätter upp sidovingen:

- Bilderna ger en allmän översikt över uppsättningen. Den verkliga uppsättningen kommer variera beroende på förtältmodellen.
- Be om hjälp. Det är lättare att sätta upp tältet om man är flera.
- Sätt fast staglinorna så att sidovingen är spänd utan att formen påverkas negativt.
- Kontrollera staglinorna då och då för att se om de är rätt spända, justera vid behov med löparna.

Sätt upp sidovingen så här:

1. Börja med att lägga ut en markduk eller underlag innan sidovingen packas upp, så att den inte blir smutsig eller skadad.
2. Packa upp sidovingen.
3. Separera och identifiera de olika delarna.
4. Kontrollera att förtältet sitter fast fullständigt innan du sätter fast sidovingen.
5. Gör så här för att sätta upp sidovingen (bild **1**, sida 3 till bild **4**, sida 3).

Ta ner sidovingen**OBSERVERA! Materiell skada**

Använd inte våld när du tar ner sidovingen. Annars kan material skadas.

1. Ta bort all smuts på utsidan.
2. Ta bort alla linor och remmar.
3. Ta bort alla pinnar.
4. Ta bort teleskopstolparna.
5. Dra bort sidovingen från förtältet.

Rengöring och skötsel**OBSERVERA! Materiell skada**

- Använd inte vassa eller hårda föremål eller rengöringsmedel för rengöringen.
- Använd inte alkoholbaserade material, kemikalier, såpa eller rengöringsmedel vid rengöring.
- Ta bort fågelspillning och tråkåda så snabbt som möjligt för att förhindra att materialet skadas permanent.

1. Rengör vid behov produkten med rent vatten och en mjuk borste.
2. Impregnera mot vatten och UV-strålning inför varje resa.

Förvara sidovingen**ANVISNING**

- Sätt upp sidovingen helt för rengöring.
- Välj en solig dag så att materialet kan torka ordentligt.

1. Rengör sidovingen.
2. Lufta sidovingen ordentligt och se till att den är helt torr innan du lägger undan den.
3. Förvara på en torr och välventilerad plats.

Bortskaffning

- ▶ Placera förpackningsmaterialet i motsvarande återvinningsbehållare om möjligt.
- ▶ Konsultera ett lokalt återvinningscenter eller en specialiserad återförsäljare för information om hur man bortkaffar produkten i enlighet med tillämpliga bortskaffningsförfordningar.

Garanti

Den lagstadgade garantitiden gäller. Kontakta din återförsäljare eller tillverkarens representant i ditt land (se dometic.com/dealer) om produkten är defekt.

Vid reparations och garantiärenden ska följande dokument skickas med när du returnerar produkten:

- En kopia på fakturan med inköpsdatum
- En reklambeskrivning eller felbeskrivning

Garantin täcker tillverkningsfel, material och delar. Garantin täcker inte blekning av skyddet och slitage på grund av UV-strålning, felaktig användning, skador som beror på olyckor, stormskador eller permanent, halvpermanent eller kommersiell användning. Den täcker inga skador som resultat av detta. Kontakta din återförsäljare vid reklamationer. Detta påverkar inte dina lagstadgade rättigheter.

Vennligst les disse instruksjonene nøye og følg alle anvisninger, retningslinjer og advarsler i denne produktveiledningen for å sikre at du installerer, bruker og vedlikeholder produktet ordentlig til enhver tid. Disse instruksjonene MÅ alltid følge med produktet.

Ved å bruke dette produktet bekrefter du at du har lest alle anvisninger, retningslinjer og advarsler grundig, og at du forstår og samtykker i å overholde vilkårene slik de er presentert her. Du godtar å bruke dette produktet kun til tiltenkt formål og bruksområder, og i samsvar med anvisningene, retningslinjene og advarslene slik de er presentert i denne produktveiledningen, så vel som i samsvar med alle gjeldende lovbestemmelser og forskrifter. Hvis anvisningene og advarslene som er presentert her, ikke blir lest og fulgt, kan det føre til personskader hos deg selv eller andre, skader på produktet eller skader på annen eiendom i nærheten. Denne produktveiledningen med sine anvisninger, retningslinjer og advarsler, samt relatert dokumentasjon, kan være underlagt endringer og oppdateringer. For oppdatert produktinformasjon, se documents.dometic.com.

Symbolforklaring



FARE!

Sikkerhetsregel: Kjentegnene en farlig situasjon som – dersom den ikke unngås – vil føre til alvorlige personskader, eventuelt med døden til følge.



ADVARSEL!

Sikkerhetsregel: Kjentegnene en farlig situasjon som – dersom den ikke unngås – kan føre til alvorlige personskader, eventuelt med døden til følge.



FORSIKTIG!

Sikkerhetsregel: Kjentegnene en farlig situasjon som – dersom den ikke unngås – kan føre til lettere eller moderate personskader.



PASS PÅ!

Kjentegnene en situasjon som - dersom den ikke unngås - kan resultere i materielle skader.



MERK

Ytterligere informasjon om betjening av produktet.

Sikkerhetsanvisninger



FARE! Hvis disse instruksjonene ikke overholdes, kan det oppstå alvorlige personskader, eventuelt med døden til følge.

Fare for karbonmonoksidforgiftning

- Brenselrevne apparater, som f.eks. griller eller gassvarmeapparater, må aldri benyttes inne i forteltet. Forbrenningsprosessen produserer karbonmonoksid som akkumulerer inne i forteltet, da det ikke er noen avtrekkskanal.



ADVARSEL! Manglende overholdelse av disse advarslene kan resultere i alvorlige personskader, eventuelt med døden til følge.

Brannfare

- Sørg for at du kjenner brannverntiltakene på stedet.
- Du må ikke tilberede mat eller bruke åpen ild i forteltet.

Kvelningsfare

- Sørg for at lufteåpningene er åpne til enhver tid for å unngå kvelning.



FORSIKTIG! Manglende overholdelse av disse forsiktighetsvarslene kan resultere i mindre til moderate personskader.

Fare for personskader

- Dette apparatet skal ikke brukes av personer (inkludert barn) med reduserte fysiske, sensoriske eller psykiske evner, eller også manglende erfaring eller kunnskap, med mindre de er under egnet oppsyn eller har fått anvisninger om bruk av apparatet av en person som er ansvarlig for deres sikkerhet.

- Ikke la barn leke rundt forteltet, og påse at alle har på seg egnet beskyttende fottøy. Bardunlinjer er en snublefare og pluggen kan være skarpe.
- Rengjøring og vedlikehold må ikke utføres av barn uten at de er under oppsikt.
- Ikke blokker gjennomganger.

Leveringsomfang

Komponent	Antall
Sideving	1
Teleskopisk baldakinstang	2
Skinnelinjer	2
Pose med pluggen	1
Bæreseske	1

Forskriftsmessig bruk

Denne sidevingen er egnet for:

- lett til moderat vær
- rundreiser

Denne sidevingen er **ikke** egnet for:

- vindfulle værforhold eller snøfall
- sesongparkering eller kommersiell bruk

Dette produktet er kun egnet for det tiltenkte formålet og anvendelsen i samsvar med disse instruksjonene.

Denne håndboken gir informasjon som er nødvendig for en ordentlig installasjon og/eller drift av produktet. Dårlig installasjon og/eller upassende drift eller vedlikehold vil resultere i en utilfredsstillende ytelse og en mulig svikt.

Produsenten påtar seg intet ansvar for personskader eller materielle skader på produktet som følge av:

- Ikke korrekt montering eller tilkobling, inkludert for høy spenning
- Ikke korrekt vedlikehold eller bruk av reservedeler foruten de originale reservedelene som leveres av produsenten
- Endringer på produktet uten at det er gitt uttrykkelig godkjenning av produsenten
- Bruk til andre formål enn det som er beskrevet i denne håndboken

Dometic forbeholder seg rettigheten til å endre produktet ytre og produktspesifikasjoner.

Bruke sidevingen

Før første gangs bruk

Gjør deg kjent med produktet ved å utføre et testoppsett før produktet brukes for første gang. Sjekk at leveransen er komplett.

Sette opp sidevingen



FORSIKTIG! Risiko for personskade og skade på materiale

Feil oppsett eller manglende nedtaking av sidevingen under vindfulle værforhold kan føre til at stangen løsner og forårsaker skader på en person eller på kjøretøyet.



PASS PÅ! Materielle skader

Ikke åpne eller lukk glidelåsene med makt.



MERK

- Sidevingen leveres med kraftige plugg. Disse vil være egnet for mange steder men spesialplugg kreves for noen typer grunnlag. Spør din forhandler.
- Kjør inn pluggene i 45 ° vinkel fra sidevingen og ned i bakken.
- Plugg bardunene på linje med sømmen de starter fra.

Husk på følgende tips når du setter opp sidevingen:

- Illustrasjonene viser en generell oversikt over oppsettet. Det faktiske oppsettet vil variere noe, basert på forteltmodell.
- Skaff hjelp. Det er enklere for flere mennesker å sette opp.
- Plugg i bardunene slik at sidevingen er stram uten at det ødelegger formen.
- Sjekk bardunene fra tid til annen for å sikre tilstrekkelig spenning, bruk løpeskiner for å justere om nødvendig.

Sett opp sidevingen som følger:

1. For å beskytte sidevingen mot smuss og skade, legg ned et underlag på bakken eller fotavtrykk før det pakkes opp.
2. Pakk ut sidevingen.
3. Separer og identifiser de forskjellige komponentene.
4. Se til at forteltet er helt pluggert inn før feste av sidevingen.
5. Fortsett som vist for å sette opp sidevingen (fig. **1**, side 3 til fig. **4**, side 3).

Demontere sidevingen



PASS PÅ! Materielle skader

Ikke bruk makt når du demonterer sidevingen. Da kan du skade materialet.

1. Fjern smuss på utsiden.
2. Fjern alle linjer og stropper.
3. Fjern alle plugg.
4. Fjern teleskopstengene.
5. Åpne glidelåsen mellom sidevingen og forteltet.

Rengjøring og vedlikehold



PASS PÅ! Materielle skader

- Ikke bruk skarpe eller harde gjenstander eller rengjøringsmidler til rengjøring.
- Ikke benytt alkoholbaserte materialer, kjemikalier, såper og rengjøringsmidler til rengjøring.
- Fjern fuglemøkk og kvae så snart som mulig, for å unngå permanent skade på materialet.

1. Ved behov kan produktet rengjøres med rent vann og en myk børste.
2. Påfør impregnering mot vann og UV-stråling før hver reise.

Oppbevaring av sidevingen



MERK

- Sett opp sidevingen for rengjøring.
- Velg en dag med sol for rengjøring for å være sikker på at materialet vil tørke godt.

1. Rengjør sidevingen.
2. Luft ut fullstendig og påse at sidevingen er helt tørr før du pakker den bort.
3. Oppbevar på et godt ventilert, tørt sted.

Avfallshåndtering

- ▶ Lever emballasje til resirkulering så langt det er mulig.
- ▶ For å kaste produktet endelig ta kontakt med det lokale resirkulerings-senteret eller faghandler om hvordan du kan gjøre dette i overensstemmelse med gjeldende avfallshåndteringsforskrifter.

Garanti

Lovmessig garantitid gjelder. Hvis produktet er defekt: Ta kontakt med din forhandler eller produsentens filial i ditt land (se dometic.com/dealer).

Ved henvendelser vedrørende reparasjon eller garanti, må du sende med følgende dokumentasjon:

- Kopi av kvitteringen med kjøpsdato
- Årsak til reklamasjonen eller beskrivelse av feilen

Garantien dekker produksjonsfeil, materialer og deler. Garantien dekker ikke falming av duken og slitasje på grunn av UV-stråling, feil bruk, skader som skyldes uhell, skader som skyldes sterk vind, permanent eller delvis permanent eller kommersiell bruk. Den dekker heller ingen skader som følge av dette. Vennligst ta kontakt med forhandleren ved eventuelle krav. Dette påvirker ikke dine lovfestede rettigheter.

Lue nämä ohjeet huolellisesti ja noudata kaikkia tämän tuotteen käyttöohjeissa annettuja ohjeita, määräyksiä ja varoituksia. Näin varmistat, että tuotteen asennus, käyttö ja huolto sujuu aina oikein. Näiden ohjeiden TÄYTYÄ jäädä tuotteen yhteyteen.

Käyttämällä tuotetta vahvistat lukeneesi kaikki ohjeet, määräykset ja varoitukset huolellisesti ja että ymmärrät ja hyväksyt tässä annetut ehdot. Sitoudut käyttämään tuotetta ainoastaan sen käyttötarkoitukseen ja ilmoitetuissa käyttökohteissa ja noudattaen tässä tuotteen käyttöohjeessa annettuja ohjeita, määräyksiä ja varoituksia sekä voimassa olevia lakeja ja määräyksiä. Tässä annettujen ohjeiden ja varoitusten lukematta ja noudattamatta jättäminen voi johtaa omaan tai muiden loukkaantumiseen, tuotteen vaurioitumiseen tai muun ympärillä olevan omaisuuden vaurioitumiseen. Tähän tuotteen käyttöohjeeseen, ohjeisiin, määräyksiin ja varoituksiin sekä ohjeis-dokumentteihin voidaan tehdä muutoksia ja niitä voidaan päivittää. Katso ajantasaiset tuotetiedot osoitteesta documents.dometic.com.

Symbolien selitykset



VAARA!

Turvallisuusohjeet: viittaavat vaaralliseen tilanteeseen, joka johtaa kuolemaan tai vakavaan loukkaantumiseen, jos ohjeita ei noudateta.



VAROITUS!

Turvallisuusohjeet: viittaavat vaaralliseen tilanteeseen, joka voi johtaa kuolemaan tai vakavaan loukkaantumiseen, jos ohjeita ei noudateta.



HUOMIO!

Turvallisuusohjeet: viittaavat vaaralliseen tilanteeseen, joka voi johtaa lievään tai kohtalaiseen loukkaantumiseen, jos ohjeita ei noudateta.



HUOMAUTUS!

viittaavat tilanteeseen, joka voi johtaa esinevahinkoon, jos ohjeita ei noudateta.



OHJE

Tuotteen käyttöä koskevia lisätietoja.

Turvallisuusohjeet



VAARA! Näiden ohjeiden noudattamatta jättäminen johtaa kuolemaan tai vakavaan loukkaantumiseen. Häikämyrkytysvaara

- Älä milloinkaan käytä etuteltan sisällä polttoaineella toimivia laitteita kuten grillejä tai kaasulämmittimiä. Palaminen synnyttää häkää, joka kerääntyy etuteltan sisään, koska savuhormia ei ole.



VAROITUS! Näiden varoitusten noudattamatta jättäminen voi johtaa kuolemaan tai vakavaan vammaan. Palovaara

- Varmista, että tunnet käyttöpaikan palontorjuntajärjestelyt.
- Etuteltassa ei saa laittaa ruokaa eikä käyttää avotulta.

Tukehtumisvaara

- Varmista tukehtumisen ehkäisemiseksi, että ilmanvaihtoaukot ovat jatkuvasti auki.



HUOMIO! Näiden varoitusten noudattamatta jättäminen voi johtaa vähäiseen tai kohtalaiseen vammaan. Loukkaantumisvaara

- Tätä laitetta ei ole tarkoitettu sellaisten henkilöiden (mukaan lukien lapset) käyttöön, joiden fyysiset, aistinvaraiset tai henkiset kyvyt ovat rajoittuneita tai joilta puuttuu laitteen käytön vaatima kokemus tai tietämys. Poikkeuksena tästä on tilanne, jossa edellä mainittujen henkilöiden turvallisuudesta vastaava henkilö on antanut opastuksen laitteen käyttöön tai laitteen käyttö tapahtuu turvallisuudesta vastaavan henkilön valvonnassa.

- Älä anna lasten leikkiä etuteltan ympärillä ja varmista, että käytössä on sopivat suojaavat jalkineet. Naruihin voi kompastua ja kiilat voivat olla teräviä.
- Lapset eivät saa puhdistaa laitetta eivätkä ryhtyä käyttäjän suoritettavaksi tarkoitettuihin huoltotoihin ilman valvontaa.
- Huolehdi siitä, että kulkutiet pysyvät esteettöminä.

Toimituskokonaisuus

Osa	Määrä
Sivulippa	1
Katoksen teleskoopitanko	2
Narut	2
Kiilapussi	1
Kantolaukku	1

Käyttötarkoitus

Sivulippa sopii seuraaviin:

- hyvä – kohtalainen sää
- retkeily

Tämä sivulippa **ei** sovi seuraaviin:

- tuuliset sääolot tai lumisade
- koko sesongin kestävään pystytykseen tai kaupalliseen käyttöön

Tämä tuote soveltuu ainoastaan näissä ohjeissa ilmoitettuun käyttötarkoitukseen ja käyttökohteeseen.

Näistä ohjeista saat tuotteen asianmukaiseen asennukseen ja/tai käyttöön tarvittavat tiedot. Väärin tehdyn asennuksen ja/tai väärän käyttötavan tai vääränlaisen huollon seurauksena laite ei toimi tyydyttävästi, ja se saattaa mennä epäkuuntoon.

Valmistaja ei ota vastuuta tapaturmista tai tuotevaurioista, jotka johtuvat seuraavista:

- Väärin tehty kokoaminen tai sähköliitettä, ylijännite mukaan lukien
- Väärin tehty huolto tai muiden kuin valmistajalta saatavien alkuperäisten varaosien käyttö
- tuotteeseen ilman valmistajan nimenomaista lupaa tehdyt muutokset
- käyttö muuhun kuin tässä ohjeessa ilmoitettuun tarkoitukseen

Dometic pidättää itsellään oikeuden muutoksiin tuotteen ulkonäössä ja spesifikaatioissa.

Sivulipan käyttäminen

Ennen ensimmäistä käyttökertaa

Tutustu tuotteeseen pystyttämällä se kokeeksi ennen kuin käytät tuotetta ensimmäisen kerran. Tarkasta, että toimituskokonaisuus on täydellinen.

Sivulipan pystyttäminen



HUOMIO! Loukkaantumis- ja materiaalivahinkovaara

Vääränlainen pystytys tai sivulipan jättäminen pystyyn tuulissa sääoloissa voi saada tangon löystymään ja vahingoittaa ihmisiä tai ajoneuvoasi.



HUOMAUTUS! Materiaalivaurio

Älä avaa tai sulje vetoketjuja väkisin.



OHJE

- Sivulipan mukana tulee lujatekoiset kiilat. Ne sopivat moniin paikkoihin, mutta eräänlaisten maaperätyyppien yhteydessä tarvitaan erikoiskiiloja. Kysy kauppialtasi.
- Lyö kiilat maahan 45°-kulmassa sivulippaan nähden.
- Lyö naruja kiilat samalle kohdalle kuin sauma, josta naru alkaa.

Muista seuraavat yleisvinkit, kun pystytät sivulipan:

- Kuvista saat yleiskäsityksen pystytyksestä. Todellinen pystytys voi vaihdella hieman etuteltan mallista riippuen.
- Pyydä apua. Pystytys on helpompaa joukolla.
- Laita naruja kiilat niin, että sivulippa on tiukalla, mutta sen muoto ei muutu.
- Tarkasta naruja kireys silloin tällöin, säädä niitä tarvittaessa kiristyskapaleilla.

Pystytä sivulippa seuraavalla tavalla:

1. Jotta sivulippa ei liikaantuisi tai vaurioituisi, levitä pohjakangas tai maavaate ennen pakkauksesta purkamista.
2. Pura sivulipan pakkauksesta.
3. Erottele ja tunnista eri osat.
4. Varmista, että etuteltan kaikki kiilat ovat paikoillaan, ennen kuin kiinnität sivulipan.
5. Pystytä sivulippa kuvatulla tavalla (kuva **1**, sivulla 3 – kuva **4**, sivulla 3).

Sivulipan purkaminen



HUOMAUTUS! Materiaalivaurio

Älä käytä sivulipan purkamiseen voimaa. Voit muuten vahingoittaa materiaaleja.

1. Puhdista ulkopuoli liasta.
2. Ota kaikki narut ja hihnat pois.
3. Irrota kaikki kiilat.
4. Ota teleskooppitangot pois.
5. Irrota sivulippa etuteltasta.

Puhdistus ja hoito



HUOMAUTUS! Materiaalivaurio

- Älä käytä puhdistukseen teräviä tai kovia esineitä tai puhdistusaineita.
- Älä käytä puhdistamiseen alkoholipohjaisia aineita, kemikaaleja, saippuaa äläkä puhdistusaineita.
- Poista lintujen jätökset ja pihka mahdollisimman pian, jotta materiaaliin ei tule pysyvää vauriota.

1. Puhdista tuote tarvittaessa puhtaalla vedellä ja pehmeällä harjalla.
2. Lisää vesi- ja UV-säteilykyllästeainetta ennen jokaista matkaa.

Sivulipan säilyttäminen



OHJE

- Pystytä sivulippa kokonaan puhdistusta varten.
- Valitse puhdistamiseen aurinkoinen päivä, jotta materiaali kuivuu perusteellisesti.

1. Puhdista sivulippa.
2. Täytä kokonaan ja varmista, että sivulippa on täysin kuiva ennen sen pakkaamista.
3. Säilytä kuivassa tuuletetussa paikassa.

Hävittäminen

- ▶ Vie pakkausmateriaali mahdollisuuksien mukaan niille tarkoitettuihin kierrätysjäteastioihin.
- ▶ Tiedustele lähimmästä kierrätyskeskuksesta tai erikoisliikkeestä tuotetta koskevia yksityiskohtaisia hävittämistä koskevia ohjeita.

Takuu

Tuotetta koskee lakisääteinen tuotevastuu-aika. Jos tuote on viallinen, ota yhteyttä jälleenmyyjään tai valmistajan toimipisteeseen omassa maassasi (ks. dometic.com/dealer).

Jos lähetät tuotteen korjattavaksi, liitä korjaus- ja takuukäsittelyä varten mukaan seuraavat asiakirjat:

- Kopio kuitista, jossa näkyy ostopäivä
- Valitusperuste tai vikakuvaus

Takuu kattaa valmistusvirheet, materiaalit ja osat. Takuu ei kata päällysteen haalistumista eikä UV-säteilystä johtuvaa kulumista, väärinkäyttöä, vahingoista syntyneitä vaurioita, myrskyvaurioita eikä jatkuvaa, osittain jatkuvaa eikä kaupallista käyttöä. Se ei kata seurannaisvaurioita. Jos sinulla on aihetta valitukseen, ota yhteyttä jälleenmyyjään. Tämä ei rajoita lakisääteisiä oikeuksiasi.

Пожалуйста, внимательно прочтите и соблюдайте все указания, рекомендации и предупреждения, содержащиеся в этом руководстве по использованию изделия, чтобы гарантировать правильную установку, использование и обслуживание изделия. Эта инструкция ДОЛЖНА оставаться вместе с этим изделием.

Используя изделие, вы тем самым подтверждаете, что внимательно прочитали все указания, рекомендации и предупреждения, а также, что вы понимаете и соглашаетесь соблюдать положения и условия, изложенные в настоящем документе. Вы соглашаетесь использовать это изделие только по прямому назначению и в соответствии с указаниями, рекомендациями и предупреждениями, изложенными в данном руководстве по использованию изделия, а также в соответствии со всеми применимыми законами и правилами. Несоблюдение указаний и предупреждений, изложенных в данном документе может привести к травмам вас и других лиц, повреждению вашего изделия или повреждению другого имущества, находящегося поблизости. Данное руководство по использованию изделия, включая указания, рекомендации и предупреждения, а также сопутствующую документацию, может подвергаться изменениям и обновлениям. Актуальную информацию о продукте можно найти на сайте documents.domestic.com.

Пояснение к символам



ОПАСНОСТЬ!

Указание по технике безопасности: Указывает на опасную ситуацию, которая, если ее не избежать, приведет к смерти или серьезным травмам.



ПРЕДУПРЕЖДЕНИЕ!

Указание по технике безопасности: Указывает на опасную ситуацию, которая, если ее не избежать, может привести к смерти или серьезным травмам.



ОСТОРОЖНО!

Указание по технике безопасности: Указывает на опасную ситуацию, которая, если ее не избежать, может привести к травмам легкой или средней степени тяжести.



ВНИМАНИЕ!

Указывает на ситуацию, которая, если ее не избежать, может привести к материальному ущербу.



УКАЗАНИЕ

Дополнительная информация по управлению продуктом.

Указания по технике безопасности



ОПАСНОСТЬ! Несоблюдение этого указания ведет к смерти или серьезной травме.

Опасность отравления угарным газом

- Запрещается использовать устройства с горением топлива, такие как барбекюшницы или газовые нагреватели, внутри предпалатки. В процессе горения образуется угарный газ, который скапливается внутри предпалатки, поскольку отсутствует дымоход.



ПРЕДУПРЕЖДЕНИЕ! Несоблюдение этих предупреждений может привести к смерти или серьезной травме.

Опасность возникновения пожара

- Убедитесь, что вы знаете меры предосторожности при пожаре на месте.
- Не готовьте пищу внутри предпалатки и не используйте открытый огонь.

Опасность удушья

- Убедитесь, что вентиляционные отверстия постоянно открыты, чтобы избежать удушья.



ОСТОРОЖНО! Несоблюдение этих предостережений может привести к травме легкой или средней степени тяжести.

Опасность получения травм

- Лица (в том числе дети), которые в связи с ограниченными физическими, сенсорными или умственными возможностями или с недостатком опыта или знаний не в состоянии пользоваться данным изделием, должны использовать это изделие только под присмотром или после инструктажа ответственного лица.
- Не позволяйте детям играть с предпалаткой и носите подходящую защитную обувь. Оттяжки представляют опасность спотыкания, а колышки могут быть острыми.
- Запрещается выполнять очистку и пользовательское техническое обслуживание детям без присмотра.
- Держите проходы свободными.

Комплект поставки

Деталь	Количество
Боковое крыло	1
Телескопическая штанга балдахина	2
Оттяжки	2
Сумка для колышков	1
Сумка	1

Использование по назначению

Это боковое крыло подходит для:

- легких и умеренных погодных условий
- туризма

Это боковое крыло **не** подходит для:

- ветреной погоды или снегопада
- сезонной стоянки или коммерческого использования

Это изделие подходит только для использования по назначению и применения в соответствии с данной инструкцией.

В данной инструкции содержится информация, необходимая для правильного монтажа и/или эксплуатации изделия. Неправильный монтаж и/или ненадлежащая эксплуатация или техническое обслуживание приводят к неудовлетворительной работе и возможному отказу.

Изготовитель не несет ответственности за какие-либо травмы или повреждение продукта, возникшие в результате следующих причин:

- Неправильная сборка или подключение, включая повышенное напряжение
- Неправильное техническое обслуживание или использование запасных частей, отличных от оригинальных запасных частей, предоставленных изготовителем
- Изменения в продукте, выполненные без однозначного разрешения изготовителя
- Использование в цепях, отличных от указанных в данной инструкции

Компания Dometic оставляет за собой право изменять внешний вид и технические характеристики продукта.

Использование бокового крыла

Перед первым использованием

Ознакомьтесь с изделием, выполнив тестовую настройку перед первым использованием изделия. Проверьте полноту комплекта поставки.

Установка бокового крыла



ОСТОРОЖНО! Опасность травмирования и материального ущерба

Неправильная установка или невозможность снять боковое крыло в ветреную погоду может привести к ослаблению штанги и травмированию людей или повреждению вашего автомобиля.



ВНИМАНИЕ! Материальный ущерб

Не открывайте и не закрывайте застежки-молнии силой.



УКАЗАНИЕ

- Боковое крыло поставляется со сверхпрочными колышками. Они подходят для многих участков, но для некоторых типов грунта потребуются специальные колышки. Выясните в торговой организации.
- Забейте колышки в землю под углом 45° от бокового крыла.
- Прикрепите оттяжки на одной прямой со швом, от которого они начинаются.

При установке бокового крыла к палатке следуйте следующим советам:

- На рисунках представлен общий вид установки. Реальная установка будет немного отличаться в зависимости от модели предпалатки.
- Обратитесь за помощью. Установка становится проще при участии нескольких людей.
- Прикрепите оттяжки так, чтобы боковое крыло находилось под натяжением, не искажая формы.
- Время от времени проверяйте оттяжки, чтобы обеспечить адекватное натяжение, при необходимости, используйте бегунки для настройки.

Установите боковое крыло следующим образом:

1. Чтобы защитить боковое крыло от грязи и повреждений, перед распаковкой постелите подстилку или коврик.
2. Распакуйте боковое крыло.
3. Отделите и определите разные компоненты.
4. Убедитесь, что предпалатка полностью закреплена, прежде чем прикреплять боковое крыло.
5. Чтобы установить боковое крыло, действуйте, как показано на рисунках (рис. **1**, стр. 3 - рис. **4**, стр. 3).

Демонтаж бокового крыла



ВНИМАНИЕ! Материальный ущерб

Не используйте силу при разборке бокового крыла. В противном случае вы можете повредить материал.

1. Удалите грязь снаружи.
2. Удалите все оттяжки и ремни.
3. Снимите все колышки.
4. Извлеките телескопические штанги.
5. Отсоедините боковое крыло от предпалатки.

Очистка и уход



ВНИМАНИЕ! Материальный ущерб

- Не используйте для очистки острые или твердые предметы, а также чистящие средства.
- Не используйте для очистки материалы на спиртовой основе, химикаты, мыло и моющие средства.
- Как можно скорее удалите птичий помет и древесную смолу, чтобы избежать необратимого повреждения материала.

1. При необходимости, очистите изделие чистой водой и мягкой щеткой.
2. Перед каждой поездкой наносите пропитку, защищающую от воды и УФ-излучения.

Хранение бокового крыла



УКАЗАНИЕ

- Полностью установите боковое крыло для очистки.
- Выберите для очистки солнечный день, чтобы материал полностью высох.

1. Очистите боковое крыло.
2. Перед упаковкой проветрите и убедитесь, что боковое крыло полностью высохло.
3. Храните в хорошо вентилируемом сухом месте.

Утилизация

- По возможности, выкидывайте упаковочный материал в мусор, подлежащий вторичной переработке.
- Выясните в ближайшем центре по вторичной переработке или в торговой сети о соответствующих предписаниях по утилизации изделия.

Гарантия

Действителен установленный законом срок гарантии. Если продукт неисправен, обратитесь в торговую организацию или представительство изготовителя в вашей стране (см. dometic.com/dealer).

При обращении по вопросам ремонта или гарантийного обслуживания необходимо также предоставить следующую информацию:

- копию счета с датой покупки
- причину претензии или описание неисправности

Гарантия распространяется на производственные дефекты, материалы и детали. Гарантия не распространяется на выцветание крышки и износ в результате воздействия УФ-излучения, неправильного использования, случайного повреждения, повреждения от стихийного бедствия или постоянного, полупостоянного или коммерческого использования. Она не покрывает любой полученный в результате это ущерб. В случае претензий свяжитесь с вашим дилером. Это не влияет на ваши законные права.

Prosimy o uważne przeczytanie niniejszej instrukcji i przestrzeganie wszystkich instrukcji, wskazówek i ostrzeżeń zawartych w niniejszej instrukcji produktu. Pozwoli to przez cały czas zapewnić prawidłową instalację, zastosowanie oraz konserwację produktu. Niniejsza instrukcja MUSI przez cały czas pozostawać przy produkcie.

Korzystając z produktu, użytkownik potwierdza uważne przeczytanie wszelkich instrukcji, wskazówek i ostrzeżeń, ich zrozumienie oraz zobowiązuje się przestrzegać zawartych w nich warunków. Użytkownik zobowiązuje się wykorzystywać niniejszy produkt wyłącznie zgodnie z jego przeznaczeniem i zamierzonym zastosowaniem oraz z instrukcjami, wskazówkami i ostrzeżeniami wyszczególnionymi w niniejszej instrukcji produktu, jak również ze wszystkimi mającymi zastosowanie przepisami i regulacjami prawnymi. Nieprzestrzeganie zawartych tu instrukcji i ostrzeżeń może skutkować obrażeniami u użytkownika oraz osób trzecich, uszkodzeniem produktu lub też uszkodzeniem mienia w sąsiedztwie produktu. Zastrzega się możliwość wprowadzania zmian i aktualizacji niniejszej instrukcji produktu, wraz z instrukcjami, wskazówkami i ostrzeżeniami oraz powiązaną dokumentacją. Aktualne informacje dotyczące produktu można zawsze znaleźć na stronie documents.dometic.com.

Objaśnienie symboli



NIEBEZPIECZEŃSTWO!

Wskazówka bezpieczeństwa: Wskazuje niebezpieczną sytuację, która – jeśli się jej nie uniknie – prowadzi do śmierci lub poważnych obrażeń.



OSTRZEŻENIE!

Wskazówka bezpieczeństwa: Wskazuje niebezpieczną sytuację, która – jeśli się jej nie uniknie – może prowadzić do śmierci lub poważnych obrażeń.



OSTROŻNIE!

Wskazówka bezpieczeństwa: Wskazuje niebezpieczną sytuację, która – jeśli się jej nie uniknie – może prowadzić do lekkich lub umiarkowanych obrażeń.



UWAGA!

Wskazuje sytuację, która – jeśli się jej nie uniknie – może prowadzić do powstania szkód materialnych.



WSKAZÓWKA

Dodatkowe informacje dotyczące obsługi produktu.

Wskazówki bezpieczeństwa



NIEBEZPIECZEŃSTWO! Nieprzestrzeganie tych instrukcji może prowadzić do śmierci lub ciężkich obrażeń.

Ryzyko zatrucia tlenkiem węgla

- Nigdy nie używać wewnątrz przedsionka urządzeń spalających paliwo, takich jak grille lub gazowe urządzenia grzewcze. W procesie spalania powstaje tlenek węgla, który gromadzi się wewnątrz przedsionka ze względu na brak przewodu do odprowadzania spalin.



OSTRZEŻENIE! Nieprzestrzeganie tych ostrzeżeń może prowadzić do śmierci lub ciężkich obrażeń.

Ryzyko pożaru

- Należy zapoznać się z lokalnymi zasadami ochrony przeciwpożarowej.
- Nie gotować wewnątrz przedsionka ani nie używać otwartego płomienia.

Ryzyko uduszenia

- Należy uważać, aby otwory wentylacyjne były przez cały czas otwarte, aby uniknąć uduszenia.



OSTROŻNIE! Nieprzestrzeganie tych uwag może prowadzić do lekkich lub umiarkowanych obrażeń.

Ryzyko obrażeń

- To urządzenie nie może być używane przez osoby (w tym dzieci) o ograniczonych zdolnościach fizycznych, sensorycznych lub umysłowych, albo przez osoby bez doświadczenia i wiedzy w przypadku braku odpowiedniego nadzoru lub gdy osoba odpowiedzialna za bezpieczeństwo nie poinstruowała użytkowników w zakresie bezpiecznego korzystania z danego urządzenia.
- Dzieci nie mogą bawić się w pobliżu przedsionka. W jego otoczeniu należy nosić obuwie zapewniające odpowiednią ochronę. Odciągi stwarzają ryzyko potknięcia się, a szpilki mogą być ostre.
- Dzieci nie mogą czyścić ani konserwować produktu bez nadzoru.
- Nie zastawiać przejść.

W zestawie

Element	Ilość
Boczne skrzydło	1
Teleskopowy pałąk daszka	2
Odciągi	2
Woreczek ze szpilkami	1
Torba transportowa	1

Użytkowanie zgodne z przeznaczeniem

Boczne skrzydło nadaje się do:

- Użytkowania przy dobrej lub umiarkowanej pogodzie
- Rozbijania na krótki okres

Boczne skrzydło **nie** nadaje się do:

- Użytkowania przy wietrznej pogodzie lub opadach śniegu
- Rozbijania na cały sezon lub zastosowań handlowych

Niniejszy produkt jest przystosowany wyłącznie do wykorzystywania zgodnie z jego przeznaczeniem oraz zamierzonym zastosowaniem według niniejszej instrukcji.

Niniejsza instrukcja zawiera informacje, które są niezbędne do prawidłowego montażu i/lub obsługi produktu. Nieprawidłowy montaż i/lub niewłaściwa obsługa lub konserwacja powodują niezadowalające rezultaty i mogą prowadzić do uszkodzeń.

Producent nie ponosi żadnej odpowiedzialności za ewentualne obrażenia lub uszkodzenia produktu wynikłe z następujących przyczyn:

- Nieprawidłowy montaż lub podłączenie, w tym zbyt wysokie napięcie
- Niewłaściwa konserwacja lub użycie innych części zamiennych niż oryginalne części zamienne dostarczone przez producenta
- Wprowadzanie zmian w produkcie bez wyraźnej zgody producenta
- Użytkowanie w celach innych niż opisane w niniejszej instrukcji obsługi

Firma Dometic zastrzega sobie prawo do zmiany wyglądu i specyfikacji produktu.

Korzystanie z bocznego skrzydła

Przed pierwszym użyciem

Przed pierwszym użyciem produktu zapoznać się z nim poprzez jego próbne rozłożenie. Sprawdzić, czy w zestawie znajdują się wszystkie elementy.

Rozkładanie bocznego skrzydła



OSTROŻNIE! Ryzyko obrażeń i szkód materialnych

Nieprawidłowe rozkładanie lub też nieskładanie bocznego skrzydła przy wietrznej pogodzie może spowodować poluzowanie się pałąka, a w rezultacie obrażenia ciała lub uszkodzenie pojazdu.



UWAGA! Ryzyko szkód materialnych

Nie otwierać ani nie zamykać zamków błyskawicznych na siłę.



WSKAZÓWKA

- Boczne skrzydło dostarczane jest ze wzmocnionymi szpilkami. Nadają się one do zastosowania w różnych miejscach, ale niektóre rodzaje podłoża mogą wymagać innych, specjalnych szpilek. W razie wątpliwości skonsultować się ze sprzedawcą.
- Szpilki wbijać w ziemię pod kątem 45°, główką skierowaną na zewnątrz bocznego skrzydła.
- Odciągi mocować szpilkami w jednej linii ze szwem, od którego odchodzą.

Podczas rozkładania bocznego skrzydła należy pamiętać, że:

- Ilustracje przedstawiają tylko ogólną procedurę rozkładania. Rzeczywisty sposób rozkładania będzie się nieznacznie różnił w zależności od modelu przedsionka.
- Warto poprosić inne osoby o pomoc. Przy większej liczbie osób ustawianie jest łatwiejsze.
- Odciągi mocować szpilkami w taki sposób, aby boczne skrzydło było naprężone, ale nie odkształcało się.
- Od czasu do czasu sprawdzać, czy odciągi są odpowiednio naprężone, i w razie potrzeby wyregulowywać je za pomocą napinaczy.

Boczne skrzydło rozkłada się w następujący sposób:

1. Aby zabezpieczyć boczne skrzydło przed zabrudzeniem i uszkodzeniem, przed jego rozpakowaniem rozłożyć na ziemi wykładzinę lub podłogę.
2. Rozpakować boczne skrzydło.
3. Posegregować i zidentyfikować poszczególne elementy.
4. Przed przystąpieniem do montażu bocznego skrzydła upewnić się, że przedsionek jest całkowicie zamocowany szpilkami.
5. Boczne skrzydło należy rozkładać w zilustrowany sposób (rys. **1**, strona 3 do rys. **4**, strona 3).

Demontaż bocznego skrzydła



UWAGA! Ryzyko szkód materialnych

Podczas demontażu bocznego skrzydła nie używać siły. W innym wypadku może dojść do uszkodzenia materiału.

1. Usunąć wszelkie zewnętrzne zanieczyszczenia.
2. Odczepić wszystkie linki i pasy.
3. Wyciągnąć wszystkie szpilki.
4. Wyjąć teleskopowe pałąki.

5. Otworzyć zamek błyskawiczny łączący boczne skrzydło z przedsionkiem.

Czyszczenie i konserwacja



UWAGA! Ryzyko szkód materialnych

- Do czyszczenia nie używać ostrych ani twardych przedmiotów lub środków czyszczących.
- Do czyszczenia nie używać środków na bazie alkoholu, chemikaliów, mydła ani detergentów.
- Jak najszybciej usuwać ptasie odchody i żywicę, aby uniknąć trwałego uszkodzenia materiału.

1. W razie potrzeby wyczyścić produkt czystą wodą i miękką szczotką.
2. Przed każdą podróżą zastosować środek impregnujący w celu zabezpieczenia przed wodą i promieniowaniem UV.

Przechowywanie bocznego skrzydła



WSKAZÓWKA

- Całkowicie rozkładać boczne skrzydło do czyszczenia.
- Czyszczenie przeprowadzać w słoneczny dzień, aby materiał mógł całkowicie wyschnąć.

1. Wyczyścić boczne skrzydło.
2. Przed zapakowaniem bocznego skrzydła pozostawić je na powietrzu, aby całkowicie wyschło.
3. Przechowywać w dobrze wentylowanym, suchym miejscu.

Utylizacja

- Opakowanie należy w miarę możliwości wrzucić do odpowiedniego pojemnika na odpady do recyklingu.
- Szczegółowe informacje na temat utylizacji produktu zgodnie z obowiązującymi przepisami można uzyskać w lokalnym zakładzie recyklingu lub u specjalistycznego dystrybutora.

Gwarancja

Obowiązuje ustawowy okres gwarancji. W przypadku stwierdzenia uszkodzenia produktu należy zgłosić się do jego sprzedawcy lub oddziału producenta w danym kraju (patrz dometic.com/dealer).

W celu naprawy lub rozpatrzenia gwarancji konieczne jest przesłanie następujących dokumentów:

- Kopii rachunku z datą zakupu
- Informacji o przyczynie reklamacji lub opisu wady

Gwarancja obejmuje wady produkcyjne, materiałowe oraz części. Gwarancja nie obejmuje wyblaknięcia obudowy oraz zużycia w wyniku działania promieniowania ultrafioletowego, nieprawidłowego zastosowania, przypadkowego uszkodzenia, uszkodzeń spowodowanych przez burze lub też ciągłe, częściowo ciągłe lub komercyjne wykorzystywanie. Nie obejmuje ona również szkód następczych. Roszczenia należy zgłaszać do dystrybutora. Powyższe zapisy nie ograniczają uprawnień ustawowych.

Dôkladne si prečítajte tento návod a dodržiavajte všetky pokyny, usmernenia a varovania uvedené v tomto návode k výrobku, aby bolo zaručené, že výrobok bude vždy správne nainštalovaný, používaný a udržiavaný. Tento návod MUSÍ zostať priložený k výrobku.

Použitím tohto výrobku týmto potvrdzujete, že ste si dôkladne prečítali všetky pokyny, usmernenia a varovania a že rozumiete a súhlasíte s dodržiavaním všetkých uvedených podmienok. Súhlasíte, že tento výrobok budete používať iba v súlade s určeným použitím a v súlade s pokynmi, usmerneniami a varovaniami uvedenými v tomto návode k výrobku, ako aj v súlade so všetkými platnými zákonmi a nariadeniami. V prípade, že si neprečítate a nebudete sa riadiť pokynmi a varovaniami uvedenými v tomto návode, môže mať za následok vaše poranenie alebo poranenie iných osôb, poškodenie vášho výrobku alebo poškodenie majetku v jeho blízkosti. Tento návod na obsluhu výrobku vrátane pokynov, usmernení a varovaní, a súvisiaca dokumentácia môže podliehať zmenám a aktualizáciám. Najaktuálnejšie informácie o výrobku nájdete na adrese documents.dometic.com.

Vysvetlenie symbolov



NEBZPEČENSTVO!

Bezpečnostný pokyn: Označuje nebezpečnú situáciu, ktorej následkom je smrť alebo vážne zranenie, ak sa jej nezabráni.



VÝSTRAHA!

Bezpečnostný pokyn: Označuje nebezpečnú situáciu, ktorej následkom môže byť smrť alebo vážne zranenie, ak sa jej nezabráni.



UPOZORNENIE!

Bezpečnostný pokyn: Označuje nebezpečnú situáciu, ktorej následkom môže byť malé alebo stredne ťažké zranenie, ak sa jej nezabráni.



POZOR!

Označuje situáciu, ktorej následkom môže byť poškodenie majetku, ak sa jej nezabráni.



POZNÁMKA

Doplňujúce informácie týkajúce sa obsluhy produktu.

Bezpečnostné pokyny



NEBZPEČENSTVO! Nedodržanie tohto upozornenia bude mať za následok smrť alebo vážne poranenie. Nebezpečenstvo otravy oxidom uhoľnatým

- Nikdy nepoužívajte spotrebič na plynne alebo kvapalné palivá, ako napríklad BBQ grily či plynové ohrievače vnútri prístrešku. Pri procese spaľovania vzniká oxid uhličitý, ktorý sa akumuluje vnútri prístrešku, keďže tento nemá žiadny vetrací otvor.



VÝSTRAHA! Nedodržanie týchto varovaní môže mať za následok smrť alebo vážne poranenie. Nebezpečenstvo požiaru

- Postarajte sa o protipožiarné preventívne opatrenia na mieste postavenia.
- Nevarte ani nepoužívajte otvorený plameň vnútri prístrešku.

Nebezpečenstvo udusenía

- Postarajte sa, aby vetracie otvory boli neustále otvorené. Zabráňte tak nebezpečenstvu udusenía.



UPOZORNENIE! Nedodržanie týchto upozornení môže mať za následok drobné alebo stredne ťažké poranenie. Nebezpečenstvo poranenia

- Toto zariadenie nie je určené na používanie osobami (vrátane detí) s obmedzenými fyzickými, zmyslovými alebo duševnými schopnosťami alebo nedostatkom skúsenosti a znalostí, pokiaľ nie sú pod primeraným dohľadom alebo ich osoba, ktorá je zodpovedná za ich bezpečnosť, dôkladne nepoučí o používaní zariadenia.

- Nedovoľte deťom, aby sa hrali v blízkosti prístrešku a postarajte sa, aby nosili vhodnú ochrannú obuv. Napínacie laná predstavujú riziko zakopnutia a kolíky môžu byť ostré.
- Čistenie a bežnú údržbu nesmú deti vykonávať bez dozoru.
- Priechody ponechajte voľné.

Rozsah dodávky

Dielec	Počet
Bočné krídlo	1
Teleskopická tyč baldachýnu	2
Napínacie laná	2
Taška so zaisťovacími kolíkmi	1
Prenosná taška	1

Používanie v súlade s určením

Toto bočné krídlo je vhodné pre:

- mierne až stredne mierne počasie
- výlety, zájazdy

Toto bočné krídlo **nie je** vhodné pre:

- veterné poveternostné podmienky alebo sneženie
- vrchol sezóny alebo komerčné použitie

Tento výrobok je vhodný iba na použitie na určený účel a použitie v súlade s týmto návodom.

Tento návod obsahuje informácie, ktoré sú nevyhnutné pre správnu inštaláciu a/alebo obsluhu výrobku. Chybná inštalácia a/alebo nesprávna obsluha či údržba bude mať za následok neuspokojivý výkon a možnú poruchu.

Výrobca nenesie žiadnu zodpovednosť za akékoľvek poranenia či škody na výrobku spôsobené:

- nesprávnou montážou alebo pripojením vrátane nadmerného napätia
- nesprávnou údržbou alebo použitím iných ako originálnych náhradných dielov poskytnutých výrobcom
- Zmeny produktu bez výslovného povolenia výrobcu
- Použitie na iné účely než na účely opísané v návode

Firma Dometic si vyhradzuje právo na zmenu vzhľadu a technických parametrov výrobku.

Používanie bočného krídla

Pred prvým použitím

Oboznámte sa s výrobkom tak, že pred prvým použitím ho na skúšku postavíte. Skontrolujte, či je obsah dodávky úplný.

Postavenie bočného krídla



UPOZORNENIE! Nebezpečenstvo poranenia a poškodenia materiálu

Nesprávne postavenie alebo nezloženie bočného krídla počas veterných poveternostných podmienok môže spôsobiť uvoľnenie tyčky a poranenie osoby alebo poškodenie vozidla.

**POZOR! Poškodenie materiálu**

Zipsy nezapínajte ani nerozopínajte hrubou silou.

**POZNÁMKA**

- Bočné kridlo sa dodáva s robustnými zaisťovacími kolíkmi. Tieto sú vhodné pre mnohé podklady, ale pre niektoré druhy podkladov sú potrebné špeciálne kolíky. Informujte sa u predajcu.
- Zarazte kolíky do zeme pod uhlom 45° smerom od bočného kridla.
- Zaisťte napínacie laná so zaisťovacími kolíkmi zároveň so švom, od ktorého začína.

Pri rozložení bočného kridla majte na pamäti nasledujúce tipy:

- Obrázky znázorňujú základný prehľad postavenia. V závislosti od modelu prístrešku sa skutočné postavenie môže mierne líšiť.
- Privolajte si pomoc. Postavenie je ľahšie s viacerými osobami.
- Zaisťte napínacie laná zaisťovacími kolíkmi tak, aby bočné kridlo bolo napnuté, ale nedeformované.
- Napínacie laná občas skontrolujte, či sú dostatočne napnuté. V prípade potreby použijete napínače na dodatočné napnutie.

Bočné kridlo postavte nasledovne:

1. Na ochranu bočného kridla pred nečistotami a poškodením, skôr než ho vybalíte, položte na zem podlážku alebo podložku pre markízu.
2. Vybalte bočné kridlo.
3. Rozdeľte a identifikujte jednotlivé komponenty.
4. Pred pripojením bočného kridla sa uistite, že prístrešok je kompletne pripevnený s kolíkmi.
5. Pri postavení bočného kridla postupujte podľa obrázkov (obr. **1**, strane 3 až obr. **4**, strane 3).

Demontáž bočného kridla**POZOR! Poškodenie materiálu**

Na demontáž bočného kridla nepoužívajte silu. V opačnom prípade môžete poškodiť materiál.

1. Odstráňte všetky nečistoty z vonkajšej strany.
2. Demontujte všetky laná a popruhy.
3. Vytiahnite všetky zaisťovacie kolíky.
4. Odoberte teleskopické tyčky.
5. Odzipsujte bočné kridlo od prístrešku.

Čistenie a údržba**POZOR! Poškodenie materiálu**

- Na čistenie nepoužívajte ostré ani tvrdé predmety alebo čistiace prostriedky.
- Na čistenie nepoužívajte materiály na báze alkoholu, chemické prípravky, mydlo a čistiace prostriedky.
- Okamžite odstráňte vtáčí trus a živicu, aby ste predišli trvalému poškodeniu materiálu.

1. Ak je to nutné, výrobok očistíte s čistou vodou a mäkkou kefkou.
2. Pred každým výletom ošetríte vetrolam s impregnáciou a ochranu proti UV žiareniu.

Skladovanie bočného kridla**POZNÁMKA**

- Bočné kridlo úplne rozložte kvôli čisteniu.
- Na čistenie si vyberte slnečný deň, aby sa materiál dôkladne vysušil.

1. Očistíte bočné kridlo.
2. Úplne ho vyvetrajte a pred zabalením sa ubezpečte, že bočné kridlo je kompletne suché.
3. Uskladnite ho na dobre vetranom, suchom mieste.

Likvidácia

- Obalový materiál dávajte podľa možnosti do príslušného recyklovaného odpadu.
- Informujte sa v najbližšom recyklačnom stredisku alebo u vášho špecializovaného predajcu o likvidácii výrobku v súlade s príslušnými predpismi týkajúcimi sa likvidácie.

Záruka

Platí zákonom stanovená záručná lehota. Ak je výrobok poškodený, obráťte sa na svojho predajcu alebo pobočku výrobcu vo svojej krajine (pozri dometic.com/dealer).

Ak žiadate o vybavenie opravy alebo nárokov vyplývajúcich zo záruky, musíte priložiť nasledovné podklady:

- kópiu faktúry s dátumom kúpy,
- dôvod reklamácie alebo opis chyby.

Záruka sa vzťahuje na výrobné chyby, materiály a diely. Záruka sa nevzťahuje na blednutie krytu a opotrebenie spôsobené UV žiarením, nesprávne použitie, náhodné poškodenie, poškodenie pri búrke, alebo trvalé, polotrvalé alebo komerčné použitie. Nevzťahuje na žiadne škody z toho vyplývajúce. V prípade nárokov sa obráťte na svojho predajcu. Toto nemá vplyv na vaše zákonné práva.

Pečlivě si prosím přečtěte a dodržujte všechny pokyny, směrnice a varování obsažené v tomto návodu k výrobku, abyste měli jistotu, že výrobek budete vždy správně instalovat, používat a udržívat. Tyto pokyny MUSÍ být uchovávány v blízkosti výrobku.

Používáním výrobku tímto potvrzujete, že jste si pečlivě přečetli všechny pokyny, směrnice a varování a že rozumíte podmínkám uvedeným v tomto dokumentu a souhlasíte s nimi. Souhlasíte s používáním tohoto výrobku pouze k určenému účelu a použití a v souladu s pokyny, směrnicemi a varováními uvedenými v tomto návodu k výrobku a v souladu se všemi příslušnými zákony a předpisy. Pokud si nepřečtete a nebudete dodržovat zde uvedené pokyny a varování, může to vést ke zranění vás i ostatních, poškození vašeho výrobku nebo poškození jiného majetku v okolí. Tento návod k výrobku, včetně pokynů, směrnic a varování a související dokumentace může být předmětem změn a aktualizací. Aktuální informace o výrobku naleznete na documents.dometic.com.

Vysvětlení symbolů



NEBEZPEČÍ!

Bezpečnostní pokyn: Označuje nebezpečnou situaci, která, pokud se jí nezabrání, bude mít za následek smrt nebo vážné zranění.



VÝSTRAHA!

Bezpečnostní pokyn: Označuje nebezpečnou situaci, která, pokud se jí nezabrání, může mít za následek smrt nebo vážné zranění.



UPOZORNĚNÍ!

Bezpečnostní pokyn: Označuje nebezpečnou situaci, která, pokud se jí nezabrání, může mít za následek lehké nebo středně těžké zranění.



POZOR!

Označuje nebezpečnou situaci, která, pokud se jí nezabrání, může mít za následek majetkové škody.



POZNÁMKA

Doplňující informace týkající se obsluhy výrobku.

Bezpečnostní pokyny



NEBEZPEČÍ! Nedodržení tohoto pokynu bude mít za následek smrt nebo vážné zranění.

Nebezpečí otravy oxidem uhelnatým

- Uvnitř předstanu nikdy nepoužívejte přístroje na spalování paliva, jako jsou grily nebo plynové ohřívače. Při spalování vzniká oxid uhelnatý, který se hromadí uvnitř předstanu, protože v ní není komín.



VÝSTRAHA! Nedodržení těchto varování by mohlo mít za následek smrt nebo vážné zranění.

Nebezpečí požáru

- Ujistěte se, že znáte protipožární opatření na místě.
- Uvnitř předstanu nevařte ani nepoužívejte otevřené plameny.

Nebezpečí udušení

- Přesvědčte se, že jsou větrací otvory stále otevřené, aby nedošlo k udušení.



UPOZORNĚNÍ! Nedodržení těchto upozornění by mohlo mít za následek lehké nebo střední zranění.

Riziko zranění

- Tento přístroj není určen k používání osobami (včetně dětí) s omezenými fyzickými, sensorickými nebo duševními schopnostmi, nebo osobami s nedostatkem zkušeností a vědomostí, pokud není zajištěn přiměřený dozor nebo návod k použití přístroje osobou, která je odpovědná za bezpečnost těchto osob.
- Nedovolte dětem hrát si kolem předstanu a zajistěte, aby byla používána vhodná ochranná obuv. Kotevní lana jsou spojena s nebezpečím zakopnutí a kolíky mohou být ostré.

- Čištění a běžnou údržbu nesmějí provádět děti bez dozoru.
- Udržujte volné průchody.

Obsah dodávky

Součást	Množství
Boční křídlo	1
Teleskopická tyč stříšky	2
Kotevní lana	2
Taška na kolíky	1
Přepravní taška	1

Použití v souladu s účelem

Toto boční křídlo je vhodné pro:

- jasné až mírně oblačné počasí,
- turistiku.

Toto boční křídlo **není** vhodné pro:

- větrné počasí nebo sněžení;
- sezónní kempování nebo komerční použití.

Tento výrobek je vhodný pouze k určenému účelu a použití v souladu s tímto návodem.

Tento návod poskytuje informace, které jsou nezbytné pro řádnou instalaci a/nebo provoz výrobku. Nedostatečná instalace a/nebo nesprávný provoz či údržba povedou k neuspokojivému výkonu a možné závadě.

Výrobce nepřijímá žádnou odpovědnost za jakékoli zranění nebo poškození výrobku vyplývající z následujícího:

- Nesprávné sestavení nebo připojení včetně nadměrného napětí
- Nesprávná údržba nebo použití jiných náhradních dílů než původních dílů dodaných výrobcem
- Změna výrobku bez výslovného souhlasu výrobce
- Použití k jiným účelům, než jsou popsány v tomto návodu

Společnost Dometic si vyhrazuje právo změnit vzhled a specifikace výrobku.

Použití bočního křídla

Před prvním použitím

Před prvním použitím se s výrobkem obeznámte tak, že provedete jeho první zkušební stavění. Zkontrolujte, zda je dodávka kompletní.

Postavení bočního křídla



UPOZORNĚNÍ! Riziko zranění a hmotné škody

Nesprávné postavení nebo nesundání bočního křídla za větrného počasí může způsobit uvolnění tyče a tím zranění osob nebo poškození vozidla.



POZOR! Hmotná škoda

Zip neotevírejte ani nezavírejte nadměrnou silou.



POZNÁMKA

- Boční křídlo se dodává s kolíky pro vysokou zátěž. Tyto kolíky jsou vhodné pro mnoho míst, ale pro některé druhy podkladu jsou zapotřebí speciální kolíky. Zeptejte se svého prodejce.
- Kolíky zarazte do země pod úhlem 45° od bočního křídla.
- Kotevní lana zarovnejte se švem, ze kterého vycházejí, a zajistěte kolíky.

Při stavění bočního křídla mějte na paměti následující tipy:

- Obrázky poskytují obecný přehled o stavění. Skutečné stavění se bude mírně lišit podle modelu předstanu.
- Přivolejte si pomocníka. Stavění více osobami je snazší.
- Kotevní lana zajistěte kolíky tak, aby boční křídlo bylo napnuté, aniž by došlo k narušení tvaru.
- Kotevní lana čas od času kontrolujte, abyste zajistili jejich dostatečné napnutí, v případě potřeby použijte k nastavení jezdcy.

Boční křídlo postavte následujícím způsobem:

1. Abyste boční křídlo chránili před nečistotami a poškozením, před vybalením pod něj položte podlahku nebo ochrannou podložku.
2. Vybalte boční křídlo.
3. Seznamte se s jednotlivými součástmi.
4. Před upevněním bočního křídla se ujistěte, že je předstan zcela zajištěn kolíky.
5. Při stavění bočního křídla postupujte podle obrázku (obr. **1**, strana 3 až obr. **4**, strana 3).

Demontáž bočního křídla



POZOR! Hmotná škoda

Při demontáži bočního křídla nepoužívejte sílu. Jinak se materiál může poškodit.

1. Odstraňte vnější nečistoty.
2. Odstraňte všechna lana a pásy.
3. Odstraňte všechny kolíky.
4. Odstraňte teleskopické tyče.
5. Boční křídlo odepněte z předstanu.

Čištění a péče



POZOR! Hmotná škoda

- K čištění nepoužívejte žádné ostré nebo tvrdé předměty ani čisticí prostředky.
- K čištění nepoužívejte materiály na bázi alkoholu, chemikálie, mýdlo a mycí prostředky.
- Co nejdříve odstraňte ptáčí trus a stromovou pryskyřici, aby nedošlo k trvalému poškození materiálu.

1. V případě potřeby výrobek očistěte čistou vodou a měkkým kartáčem.
2. Před každou cestou naneste impregnaci proti vodě a UV záření.

Skladování bočního křídla



POZNÁMKA

- Boční křídlo pro čištění zcela postavte.
- Pro čištění si vyberte slunečný den, abyste zajistili důkladné vyschnutí materiálu.

1. Vyčistěte boční křídlo.
2. Před zabalením zcela vyvětrejte a ujistěte se, že je boční křídlo zcela suché.
3. Skladujte na dobře větraném a suchém místě.

Likvidace

- Obalový materiál pokud možno zlikvidujte do vhodných recyklačních odpadních nádob.
- Informace o likvidaci výrobku v souladu s platnými předpisy pro likvidaci vám sdělí místní recyklační středisko nebo specializovaný prodejce.

Odpovědnost za vady

Na výrobek je poskytována záruka v souladu s platnými zákony. Pokud je výrobek vadný, kontaktujte svého specializovaného prodejce nebo pobočku výrobce ve vaší zemi (viz dometic.com/dealer).

K vyřízení opravy nebo záruky nezapomeňte odeslat následující dokumenty:

- Kopii účtenky s datem zakoupení,
- Uvedení důvodu reklamace nebo popis vady.

Záruka se vztahuje na výrobní vady, materiály a díly. Záruka se nevztahuje na vyblednutí krytu a opotřebení způsobené UV zářením, nesprávným použitím, náhodným poškozením, poškozením bouří nebo trvalým, polotrvalým nebo komerčním použitím. Nevztahuje se na žádné následné škody. Pro reklamaci se prosím obraťte na svého prodejce. Tím nejsou dotčena vaše zákonná práva.

A termék mindenkor szakszerű telepítése, használata és karbantartása érdekében kérjük figyelmesen olvassa el az ebben a termék kézikönyvben található utasításokat, irányelveket és figyelmeztetéseket, valamint mindig tartsa be ezeket. Ezt az útmutatót a termék közelében KELL tartani.

A termék használatba vételével Ön kijelenti hogy figyelmesen elolvasta az összes utasítást, irányelvet és figyelmeztetést, valamint megértette és elfogadja az itt leírt szerződési feltételeket. Ön elfogadja, hogy kizárólag a rendeltetésének megfelelő célra és a jelen termék kézikönyvben leírt útmutatásoknak, irányelveknek és figyelmeztetéseknek, valamint a hatályos törvényeknek és szabályozásoknak megfelelően használja ezt a terméket. Az itt leírt utasítások és figyelmeztetések elolvasásának és betartásának elmulasztása saját és mások sérüléséhez, a termék vagy a közelben található más anyagi javak károsodásához vezethet. Ez a termék kézikönyv és a benne található utasítások, irányelvek és figyelmeztetések, valamint a kapcsolódó dokumentációk módosulhatnak és frissülhetnek. Naprakész termékinformációk érdekében kérjük látogasson el a következő honlapra: documents.dometic.com.

Szimbólumok magyarázata



VESZÉLY!

Biztonsági útmutatás: Veszélyes helyzetet jelöl, amely súlyos sérülést vagy halált okoz, ha nem kerülik el.



FIGYELMEZTETÉS!

Biztonsági útmutatás: Veszélyes helyzetet jelöl, amely súlyos sérülést vagy halált okozhat, ha nem kerülik el.



VIGYÁZAT!

Biztonsági útmutatás: Veszélyes helyzetet jelöl, amely könnyű vagy mérsékelt sérülést okozhat, ha nem kerülik el.



FIGYELEM!

Olyan helyzetet jelöl, amely vagyoni kárt okozhat, ha nem kerülik el.



MEGJEGYZÉS

A termék kezelésére vonatkozó kiegészítő információk.

Biztonsági útmutatások



VESZÉLY! Ennek az útmutatásnak a figyelmen kívül hagyása súlyos vagy halálos sérüléshez vezet.

Szénmonoxid mérgezés veszélye

- Az elősátor közelében tilos üzemanyagot égető készüléket, például grillleőket, vagy gázmelegítőket alkalmazni. Az égés szénmonoxidot termel, amely mivel nincs légmozgás, felhalmozódik az elősátorban.



FIGYELMEZTETÉS! Ezeknek a figyelmeztetéseknek a figyelmen kívül hagyása súlyos, vagy halálos sérüléshez vezethet.

Tűzveszély

- Győződjön meg róla, hogy ismeri a helyszíni tűzvédelmi intézkedéseket.
- Az elősátorban tilos főzni, vagy nyílt lángot használni.

Fulladásveszély

- A fulladás elkerülése érdekében biztosítsa, hogy a szellőzőnyílások mindig nyitva legyenek.



VIGYÁZAT! Ezeknek a felhívásoknak a figyelmen kívül hagyása könnyű vagy mérsékelt sérüléshez vezethet. Sérülés kockázata

- A készüléket korlátozott testi, szellemi, illetve érzékelési képességgel rendelkező (gyermeket is beleértve), illetve a készülékek használatához szükséges gyakorlat vagy tudás híján lévő személyek nem használják, kivéve, ha használata közben egy felelős személy felügyeli a biztonságukat, illetőleg az ő útmutatása alapján használják a készüléket.
- Ne hagyja, hogy a gyermekek az elősátor körül játsszanak és biztosítsa, hogy védőcipőt viseljenek. A kifeszítő kötelek botlásveszélyt okoznak, a csapok pedig hegyesek lehetnek.

- A tisztítást és a felhasználói karbantartást gyermekek felügyelete nélkül nem végezhetik.
- Tartsa szabadon a közlekedési utakat.

A csomag tartalma

Szerkezeti elem	Mennyiség
Oldalsó szárny	1
Teleszkópos védőtető rúd	2
Kifeszítő kötelek	2
Csap zsák	1
Hordozótáska	1

Rendeltetésszerű használat

Ez az oldalsó szárny a következőkhöz alkalmas:

- nyugodt és mérsékleten nyugodt időjárás
- túrázás

Ez az oldalsó szárny a következőkhöz **nem** alkalmas:

- szeles időjárás vagy hóesés
- egész évszakos felállítás vagy professzionális használat

Ez a termék az itt leírt utasításoknak megfelelő rendeltetésszerű használatra alkalmas.

Ez a kézikönyv olyan információkat nyújt, amelyek a termék szakszerű telepítéséhez és/vagy üzemeltetéséhez szükségesek. A hibás telepítés és/vagy a szakszerűtlen üzemeltetés vagy karbantartás elégtelen teljesítményhez és potenciálisan meghibásodáshoz vezethet.

A gyártó nem vállal felelősséget a termék olyan károsodásáért, vagy sérülésekért, amelyek a következőkre vezethetők vissza:

- Hibás összeszerelés vagy csatlakoztatás, ideértve a túlfeszültséget is
- Helytelen karbantartás, vagy a gyártó által szállított eredeti cserealkatrészekről eltérő cserealkatrészek használata
- A termék kifejezett gyártói engedély nélküli módosítása
- Az útmutatóban leírt céloktól eltérő felhasználás

A Dometic fenntartja a termék megjelenésének és specifikációjának módosítására vonatkozó jogát.

Az oldalsó szárny használata

Az első használat előtt

Mielőtt először használná a terméket, egy próbafelállítás végrehajtásával ismerkedjen meg a termékkel. Ellenőrizze a kiszállított csomag hiánytalanágát.

Az oldalsó szárny felállítása



VIGYÁZAT! Sérülésveszély és anyagi kár

A helytelen beállítás vagy az oldalsó szárny leszerelésének elmulasztása szeles időjárási körülmények között a rúd kilazulásához vezethet, amely személyi sérüléseket okozhat, vagy megrongálhatja a járművét.



FIGYELEM! Anyagi kár

Erővel tilos nyitni vagy zární a cipzárakat.



MEGJEGYZÉS

- A oldalsó szárny csomagjában nagy teherbírású csapok találhatóak. Ezek számos területhez alkalmasak, de bizonyos talajtípusokhoz speciális csapokra van szükség. Kérje ki kereskedője tanácsát.
- A csapokat az oldalsó szárnyhoz képest 45°-os szögben elfelé hajtsa bele a talajba.
- Állítsa be a kifeszítő köteleket ahhoz a varrathoz, ahonnan kiindulnak.

Az oldalsó szárny felállítása során vegye figyelembe a következő tanácsokat:

- Az ábrák általános áttekintés biztosítanak a felállításhoz. A tényleges felállítás az elősátor modelljétől függően némileg eltérő lehet.
- Kérjen segítséget. Több emberrel egyszerűbb a felállítás.
- Tűzze le a kifeszítő köteleket, így az oldalsó szárny kifeszül, de az alakja nem deformálódik el.
- A megfelelő feszesség biztosítása érdekében rendszeresen ellenőrizze a kifeszítő köteleket és szükség esetén a csúszórészekkel állítsa be ezeket.

A következők szerint állítsa fel az oldalsó szárnyat:

1. Az oldalsó szárny szennyeződéstől és károsodástól való védelme érdekében a kicsomagolás előtt terítsen ki egy ponyvát vagy egy sátoraljzatot.
2. Csomagolja ki az oldalsó szárnyat.
3. Válogassa szét és azonosítsa az eltérő komponenseket.
4. Az oldalsó szárny csatlakoztatása előtt ellenőrizze, hogy az elősátor teljesen le van-e rögzítve.
5. Az oldalsó szárny felállításához az ábrán látható módon járjon el (1. ábra, 3. oldal - 4. ábra, 3. oldal).

Az oldalsó szárny szétszerelése



FIGYELEM! Anyagi kár

Az oldalsó szárny szétszerelése során ne alkalmazzon túlzott erőfeszítést. Ellenkező esetben az anyagok károsodhatnak.

1. Távolítsa el a szennyeződést a külső részről.
2. Távolítsa el az összes zsinórt és hevedert.
3. Távolítsa el az összes csapot.
4. Vegye ki a teleszkópos rudakat.
5. Cipzárassa le az oldalsó szárnyat az elősátorról.

Tisztítás és karbantartás



FIGYELEM! Anyagi kár

- A tisztításhoz ne használjon éles vagy kemény tárgyakat, vagy tisztítószeret.
- A tisztításhoz ne használjon alkohol alapú anyagokat, vegyszereket, szappant és tisztítószeret.
- Távolítsa el a madárürüléket és a fák gyantáját, mivel ezek tartósan károsíthatják az anyagot.

1. Szükség esetén tiszta vízzel és puha kefével tisztítsa meg a terméket.
2. Minden egyes út előtt alkalmazzon víz-, és UV-ellenes impregnálást.

Az oldalsó szárny tárolása



MEGJEGYZÉS

- A tisztításhoz teljesen állítsa fel az oldalsó szárnyat.
- Az anyag teljes megszáradása érdekében a tisztítást egy napsütéses napon végezze.

1. Tisztítsa meg az oldalsó szárnyat.
2. Szárítsa meg a szabad levegőn az oldalsó szárnyat és az elpakolás előtt ellenőrizze, hogy teljesen megszáradt-e.
3. Jól szellőző, száraz helyen tárolja.

Ártalmatlanítás

- ▶ A csomagolóanyagot lehetőség szerint a megfelelő szelektív hulladékgyűjtő tartályokba kell helyezni.
- ▶ A termékre vonatkozó ártalmatlanítási előírásokról tájékozódjon a legközelebbi újrahasznosító központban, vagy szakkereskedőjénél.

Szavatosság

A termékre a törvény szerinti szavatossági időszak érvényes. Amennyiben a termék meghibásodott, lépjen kapcsolatba a kiskereskedővel, vagy a gyártó helyi képviselőjével (lásd: dometic.com/dealer).

A javításhoz, illetve a garancia adminisztrációhoz a következő dokumentumokat kell mellékelnie a termék beküldésekor:

- A számla vásárlási dátummal rendelkező másolatát
- A reklamáció okát vagy a hibát tartalmazó leírást

A szavatosság a gyártási hibákra, az anyag és alkatrészhibákra vonatkozik. A szavatosság nem vonatkozik a burkolat kifakulására, az UV-sugárzás miatti kopásra és elhasználódásra, a helytelen használatra, a véletlen károsításra, a vihar általi károokra, vagy az állandó és részleges kereskedelmi használatra. Nem vonatkozik következményes károokra. Igény érvényesítése érdekében forduljon kereskedőjéhez. Ez nem befolyásolja a törvény által biztosított jogait.

dometic.com

**YOUR LOCAL
DEALER**

dometic.com/dealer

**YOUR LOCAL
SUPPORT**

dometic.com/contact

**YOUR LOCAL
SALES OFFICE**

dometic.com/sales-offices
