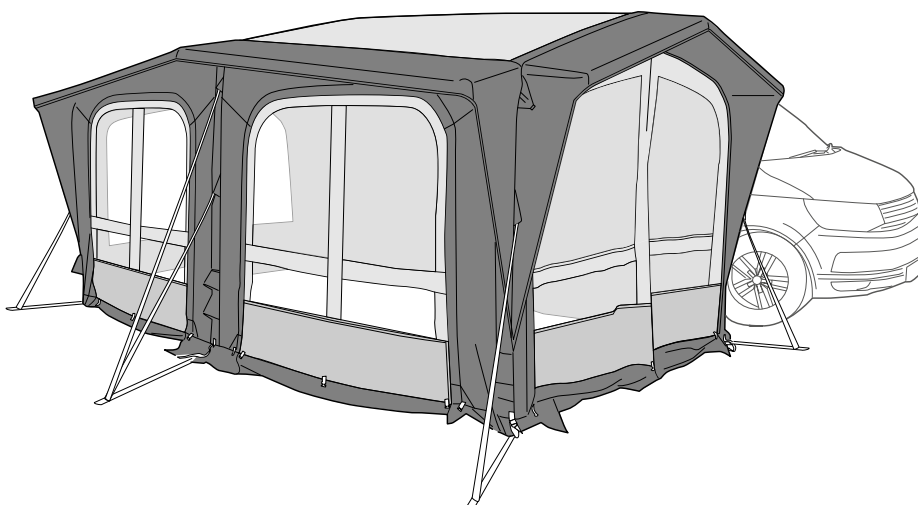




TENTS & EQUIPMENT

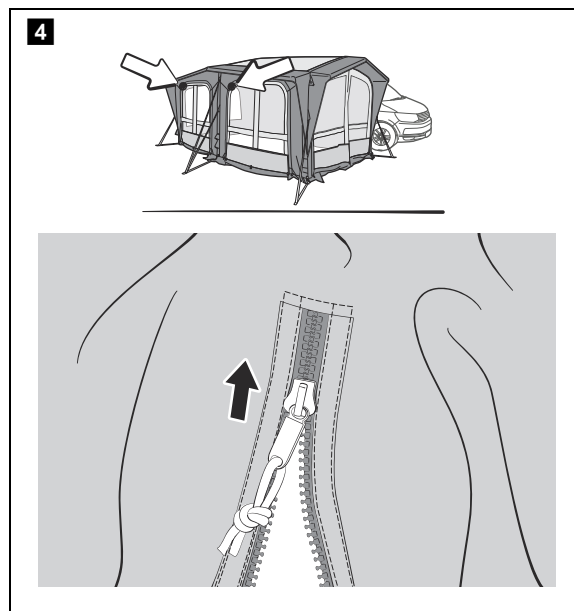
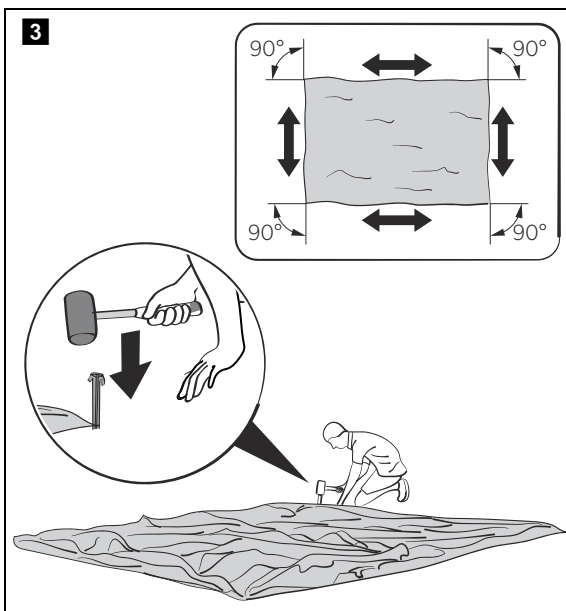
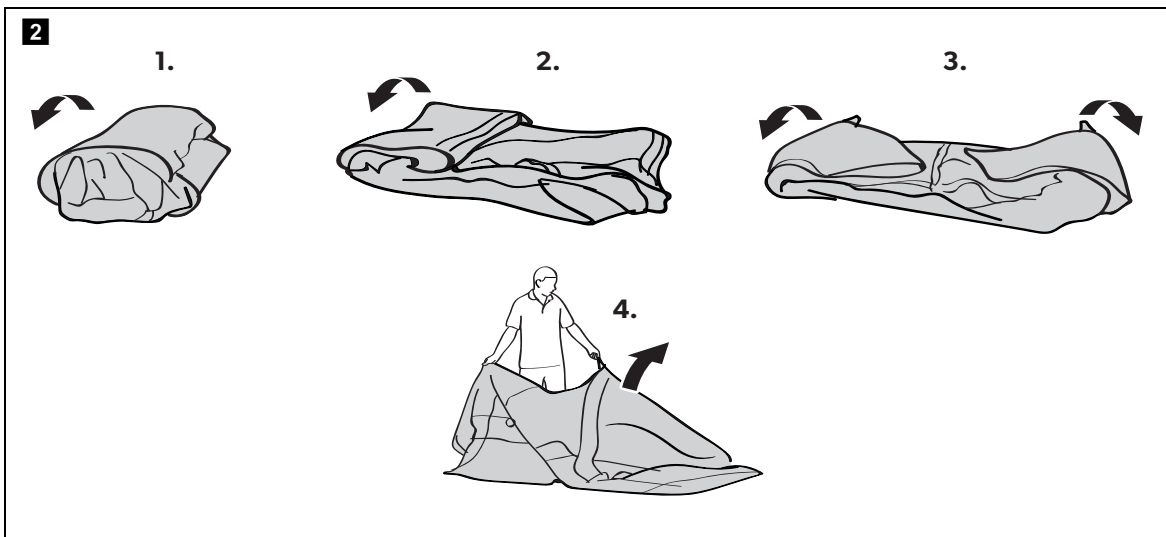
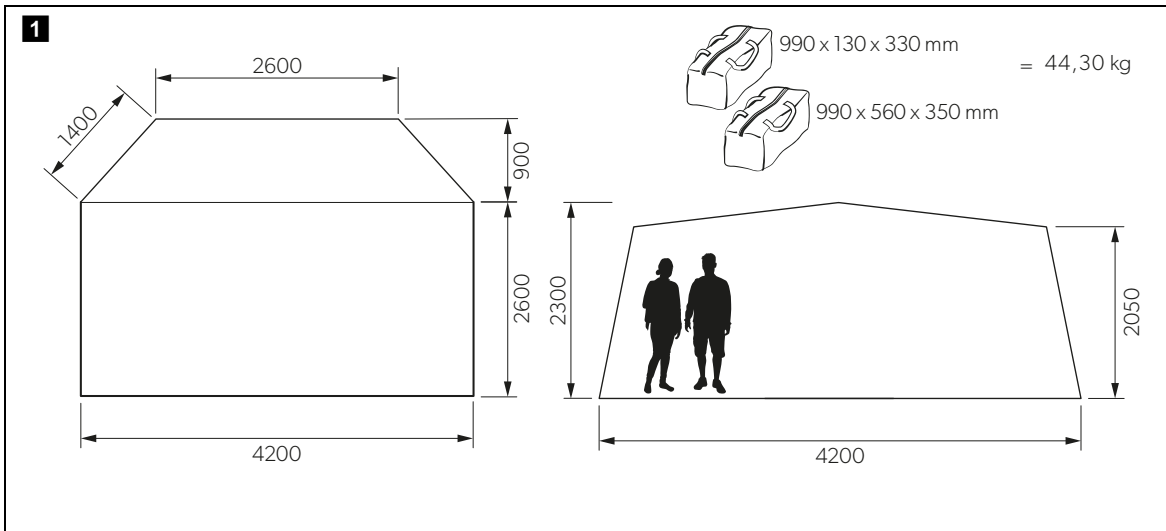
CLUB AIR DA

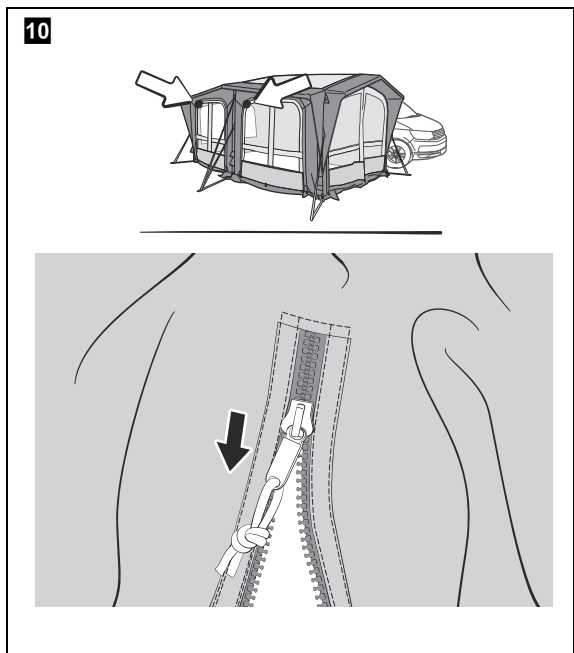
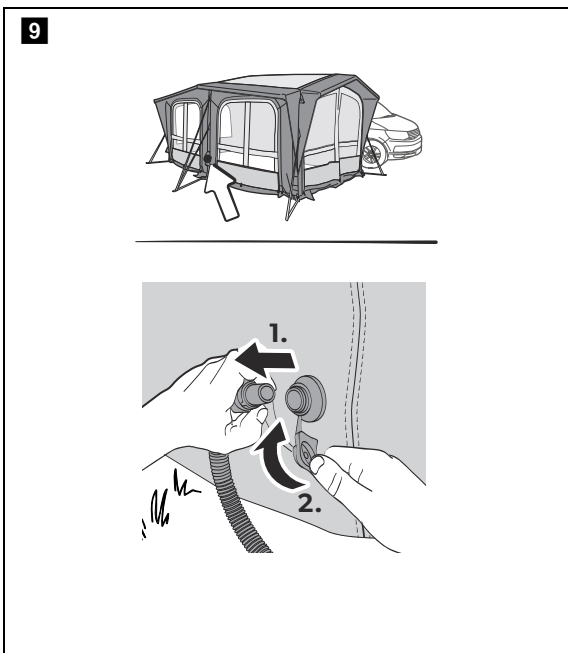
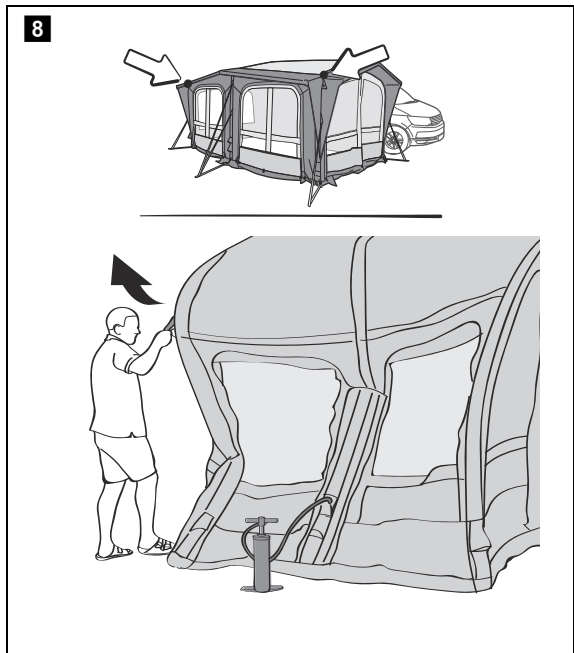
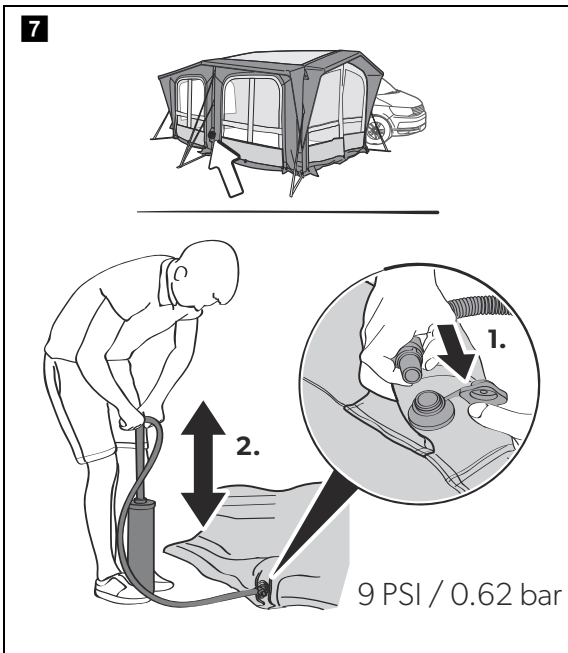
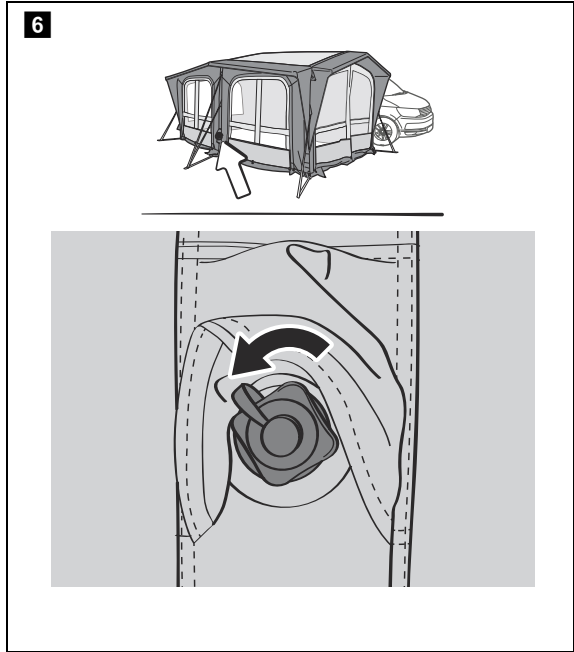
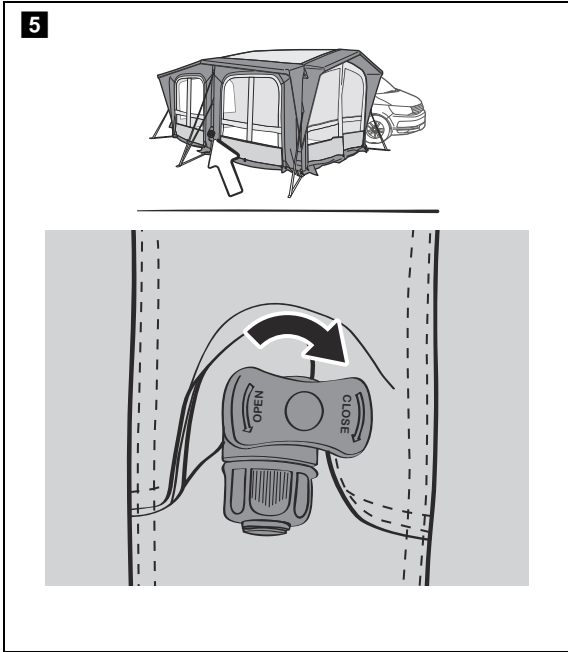


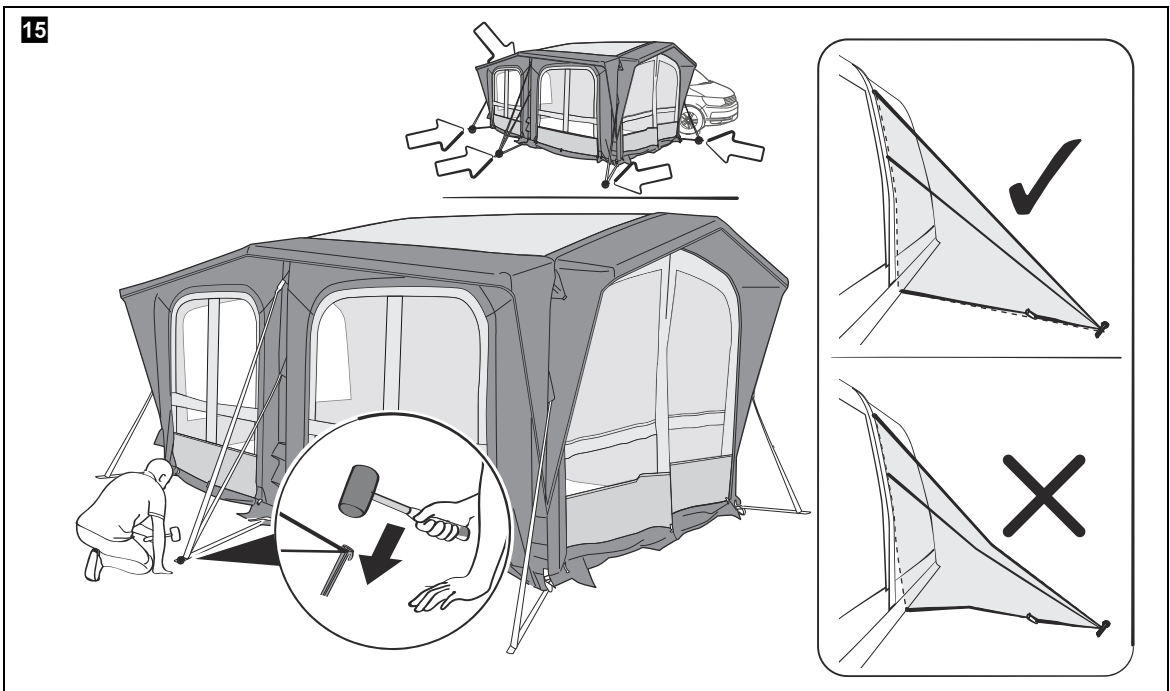
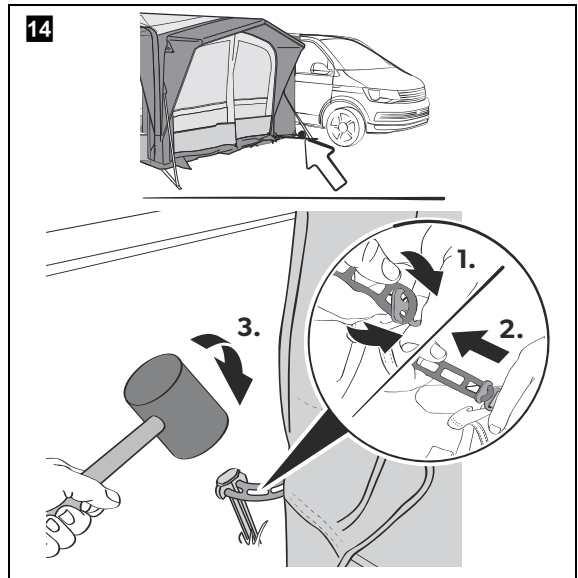
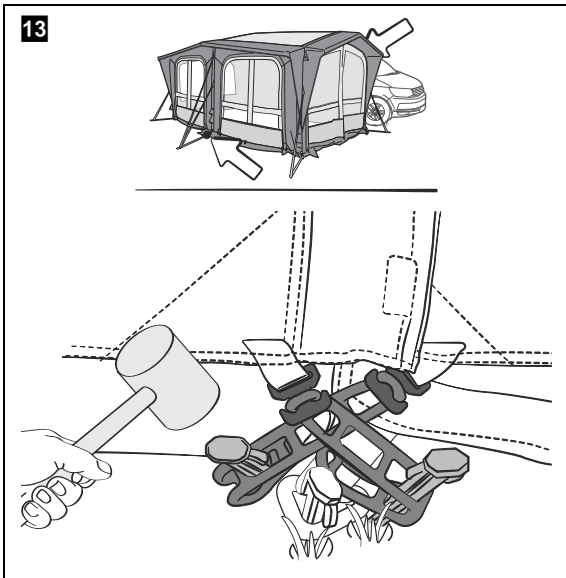
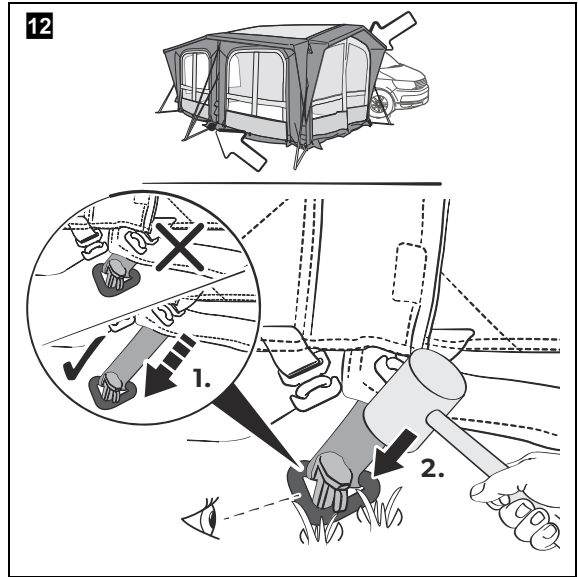
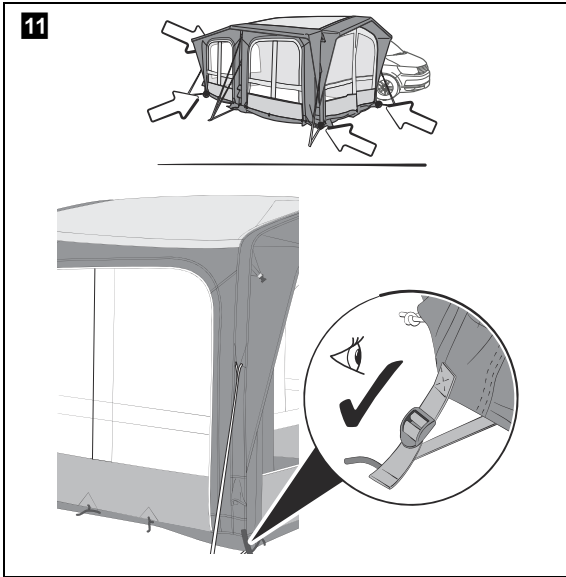
Club Deluxe AIR Pro DA

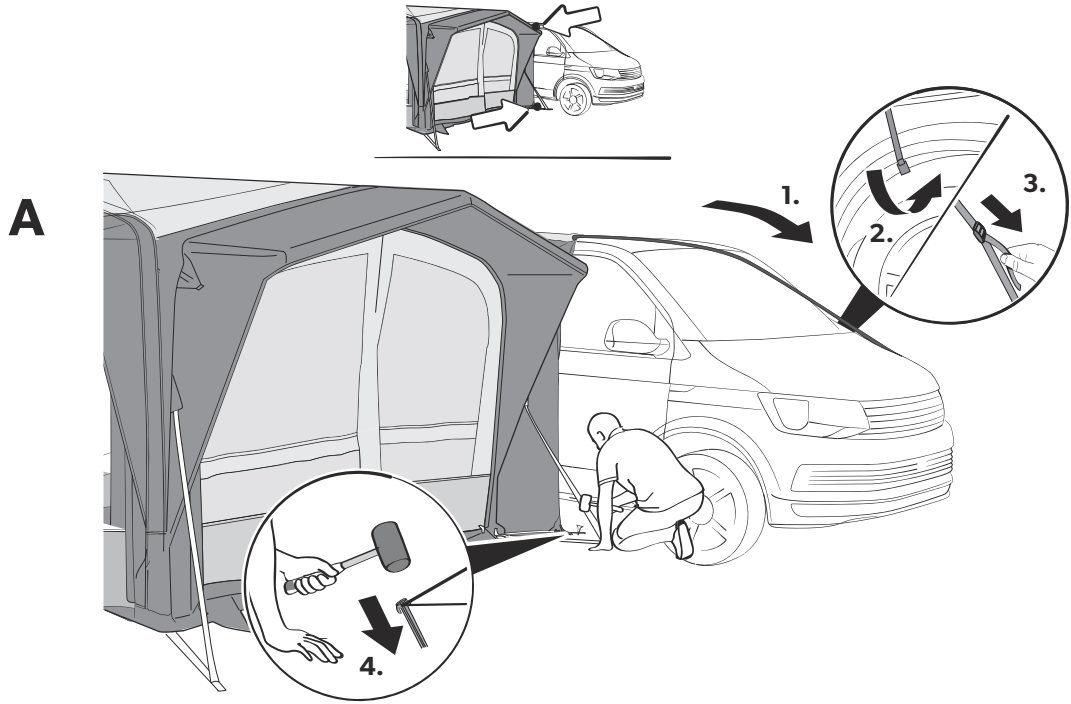
| | | | |
|----|--|----|--|
| EN | Awning Tent Installation and Operating Manual 8 | SV | Förtält Monterings- och bruksanvisning 33 |
| DE | Vorzelt Montage- und Bedienungsanleitung . . . 11 | NO | Fortelt Monterings- og bruksanvisning 36 |
| FR | Auvent Instructions de montage et de service 15 | FI | Etuteltta Asennus- ja käyttöohje 39 |
| ES | Avancé Instrucciones de montaje y de uso 18 | PL | Przedsionek Instrukcja montażu i obsługi 42 |
| PT | Avançado Instruções de montagem e manual de instruções 21 | SK | Prístrešok Návod na montáž a uvedenie do prevádzky 46 |
| IT | Veranda Istruzioni di montaggio e d'uso 24 | CS | Předstan Návod k montáži a obsluze 49 |
| NL | Voortent Montagehandleiding en gebruiksaanwijzing 27 | HU | Elősátor Szerelési és használati útmutató 52 |
| DA | Fortelt Monterings- og betjeningsvejledning . . 30 | | |

© 2022 Dometic Group. The visual appearance of the contents of this manual is protected by copyright and design law. The underlying technical design and the products contained herein may be protected by design, patent or be patent pending. The trademarks mentioned in this manual belong to Dometic Sweden AB. All rights are reserved.

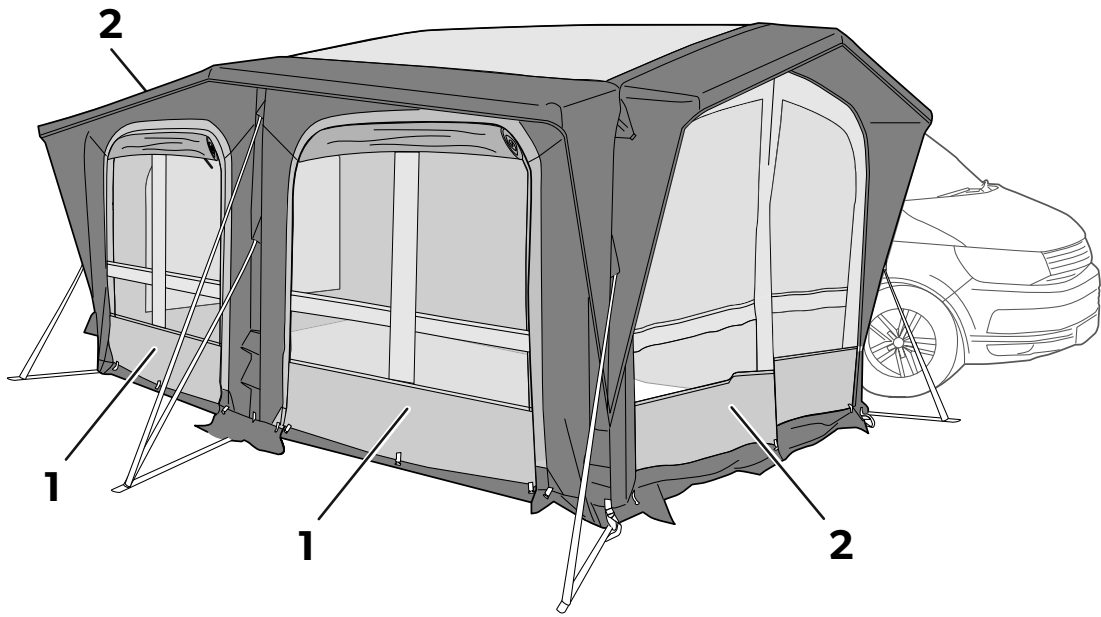




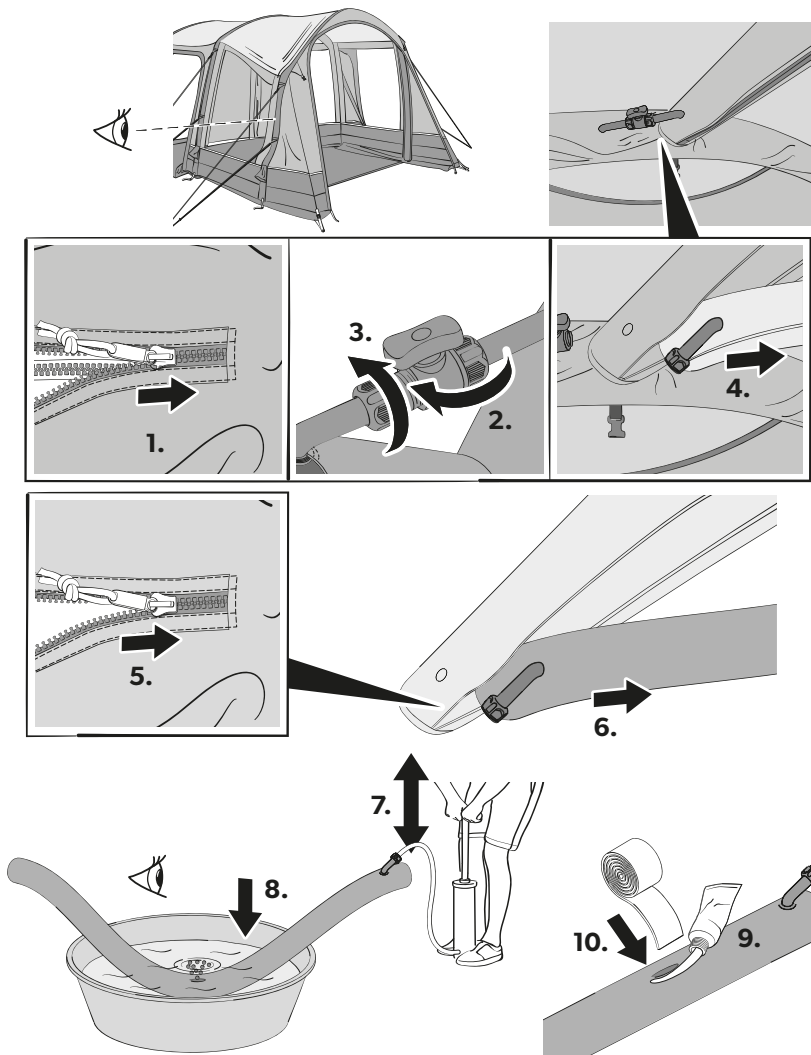




17



18



Please read these instructions carefully and follow all instructions, guidelines, and warnings included in this product manual in order to ensure that you install, use, and maintain the product properly at all times. These instructions MUST stay with this product.

By using the product, you hereby confirm that you have read all instructions, guidelines, and warnings carefully and that you understand and agree to abide by the terms and conditions as set forth herein. You agree to use this product only for the intended purpose and application and in accordance with the instructions, guidelines, and warnings as set forth in this product manual as well as in accordance with all applicable laws and regulations. A failure to read and follow the instructions and warnings set forth herein may result in an injury to yourself and others, damage to your product or damage to other property in the vicinity. This product manual, including the instructions, guidelines, and warnings, and related documentation, may be subject to changes and updates. For up-to-date product information, please visit documents.dometic.com, dometic.com.

Explanation of symbols



DANGER!

Safety instruction: Indicates a hazardous situation that, if not avoided, will result in death or serious injury.



WARNING!

Safety instruction: Indicates a hazardous situation that, if not avoided, could result in death or serious injury.



CAUTION!

Safety instruction: Indicates a hazardous situation that, if not avoided, could result in minor or moderate injury.



NOTICE!

Indicates a situation that, if not avoided, can result in property damage.



NOTE

Supplementary information for operating the product.

Safety instructions



DANGER! Failure to obey this instruction will cause death or serious injury.

Hazard of carbon monoxide poisoning

- Never use a fuel-burning appliance such as barbecues or gas heaters inside the awning tent. The burning process produces carbon monoxide which accumulates inside the awning tent as there is no flue.



WARNING! Failure to obey these warnings could result in death or serious injury.

Fire hazard

- Ensure you know the fire precaution arrangements on the site.
- Do not cook inside the awning tent or use open flames.

Beware of suffocation

- Ensure ventilation openings are open all the time to avoid suffocation.



CAUTION! Failure to obey these cautions could result in minor or moderate injury.

Risk of injury

- This device is not intended for use by persons (including children) with reduced physical, sensory or mental capabilities, or lack of experience and knowledge, unless they have been given supervision or instruction concerning use of the device by a person responsible for their safety.
- Do not allow children to play around the awning tent and ensure that suitable protective footwear is worn. Guy lines are a trip hazard and pegs can be sharp.
- Cleaning and user maintenance may not be carried out by unsupervised children.
- Keep passage ways clear.

Scope of delivery

| Component | Quantity |
|-----------------------------------|----------|
| Awning tent | 1 |
| 6 m connection straps | 3 |
| Curtain set | 1 |
| 2.2L Hand pump | 1 |
| Peg bag | 1 |
| Carry bag | 2 |
| Installation and operating manual | 1 |

Accessories (optional)

| Description | SKU |
|--------------------------------|------------|
| Roof Lining Club Deluxe | 9120002143 |
| Mesh Panel Club DA | 9120001195 |
| Club Deluxe Inner Tent | 9120002220 |
| Footprint Club Deluxe | 9120002150 |
| Continental Carpet Club Deluxe | 9120002204 |

Intended use

This awning tent is suitable for:

- Campervans
- Light to moderate weather
- Touring

This awning tent is **not** suitable for:

- Very strong winds or snowfall
- Seasonal pitch or commercial use

This product is only suitable for the intended purpose and application in accordance with these instructions.

This manual provides information that is necessary for proper installation and/or operation of the product. Poor installation and/or improper operating or maintenance will result in unsatisfactory performance and a possible failure.

The manufacturer accepts no liability for any injury or damage to the product resulting from:

- Incorrect assembly or connection, including excess voltage
- Incorrect maintenance or use of spare parts other than original spare parts provided by the manufacturer
- Alterations to the product without express permission from the manufacturer
- Use for purposes other than those described in this manual

Dometic reserves the right to change product appearance and product specifications.

Using the awning tent



CAUTION! Risk of injury and material damage

Never open the zipper on the protective sleeve while an air pole is inflated. This will result in the air pole bursting.

Before first use

Familiarize yourself with the product by carrying out a test set up before the product is used for the first time. Check if the scope of delivery is complete.

Choosing a site

Choose a flat site that is protected from wind:

1. If necessary, use a windbreak.
2. Choose a shaded site to avoid UV degradation of the fabric.
3. Avoid pitching under trees as falling branches, resin, etc. can damage the product.
4. Clear the site of sharp stones and debris to avoid damaging the groundsheet.
5. Set up the product with the doors facing away from the wind.

Setting up the awning tent



CAUTION! Risk of injury and material damage

- Do not use any type of compressor designed to inflate car tires.
- Only inflate the air poles into the green zone of the pressure gauge of the supplied hand pump (9 psi/0.62 bar).



NOTICE! Material damage

- Do not open or close the zippers by force.
- If a wind-out awning is used to attach the awning tent, support the wind-out awning while working to avoid putting too much stress on it. After attaching the awning tent, rewind the wind-out awning fully back into its housing.



NOTE

- The awning tent comes with heavy duty pegs. These will be suitable for many sites but for some types of ground special pegs will be needed. Ask your dealer.
- Drive the pegs at a 45° angle away from the awning tent into the ground.
- Peg each guy line in-line with the seam it starts from.

Keep the following tips in mind while setting up the awning tent:

- The figures provide a general overview of the set-up. The actual set-up will vary slightly based on the model of awning tent.
- Get help. The set-up is easier with more people.
- After standing the awning tent upright, check the corner pegs and re-peg if necessary. The groundsheet on the inside should be taut and in a rectangular shape.
- Peg the guy lines so that the awning tent is under tension without distorting the shape.
- If available, attach the storm straps.
- Check the guy lines from time to time to ensure adequate tension, if necessary use the runners to adjust.

Set up the awning tent as follows:

1. To protect the awning tent from dirt and damage, lay down a groundsheet or footprint before unpacking.
2. Unpack the awning tent.
3. Separate and identify the different components.
4. Proceed as shown to set up the awning tent (fig. 2, page 3 to fig. 16, page 6).



NOTICE!

The panels should be installed in the following positions:

- The panels with the roll-up PVC outside blinds should be installed on the long side of the awning (fig. 17, page 7, 1).
- The single layer panels should be installed on the short side of the awning (fig. 17, page 7, 2).

Dismantling the awning tent



NOTICE! Damage hazard

Do not use force when dismantling the awning tent. Otherwise you might damage any material.

1. Remove any dirt on the outside.
2. Close all window blinds or remove curtains.
3. Close all doors and openings.
4. Remove all lines and straps.
5. Remove all pegs between the corner pegs.
6. Open the valves on each tube.
7. Wait until most of the air has been expelled.
8. Remove the four corner pegs.
9. Remove from awning channel on van.
10. Fold/roll the awning tent towards the valves to expel more air.
11. When deflated, roll the awning tent to fit into the carry bag.
12. Ensure that all parts are clean before packing them into the carry bag.
13. If the awning tent is wet or damp, dry fully as soon as possible.

Cleaning and maintenance



NOTICE! Damage hazard

- Do not use sharp or hard objects or cleaning agents for cleaning.
- Do not use alcohol based materials, chemicals, soap and detergents for cleaning.
- Remove bird droppings and tree resin as soon as possible to avoid permanent damage to the material.

1. If necessary, clean the product with clean water and a soft brush.
2. Apply impregnation against water and UV radiation before each trip.

Storing the awning tent



NOTE

- Fully set up the awning tent for cleaning.
- Choose a sunny day for cleaning to ensure the material will dry thoroughly.

1. Clean the awning tent.
2. Air fully and ensure the awning tent is totally dry before packing away.
3. Store in a well ventilated dry place.

Troubleshooting



NOTE

- During first exposure to water there may be some moisture at the seams. Through this moisture the threads will swell and fill the holes that are created in the sewing process.
- A fully equipped spare parts kit should include:
 - Waterproofer
 - Repair tape and repair solution
 - Silicone spray for the zippers
 - Spare pegs

| Problem | Solution |
|--|--|
| Awning tent only inflates with difficulties. | <ul style="list-style-type: none"> ➤ Check that the valve is fully screwed into the air pole. ➤ Check if the inflation tube is twisted at the valve. This may be indicated by noise. Untwist the inflation tube. ➤ Check that the hand pump is working. |
| Part of the awning tent does not inflate or deflate. | <ul style="list-style-type: none"> ➤ Check that all isolation valves that connect the air poles are open. |
| Air poles are kinked. | <ul style="list-style-type: none"> ➤ Add more air (9 psi/0.62 bar). |
| Air leak. | <ul style="list-style-type: none"> ➤ Check that the valve is fully screwed into the air pole and the ring seal is in place. ➤ Check that the cap of the valve is done up tightly. ➤ Check for punctures, see chapter "Repairing a puncture in the air pole" on page 10. |
| Water leak. | <ul style="list-style-type: none"> ➤ Check for leaky seams, damaged tapings and moist areas. ➤ If you cannot find any leaks, see chapter "Condensation" on page 10. ➤ If you find any leaks, apply seam sealant. |
| Rip in the fabric. | <ul style="list-style-type: none"> ➤ Use repair tape to seal the fabric. ➤ Have repairs carried out by an authorized specialist. |

Condensation

All awning tents suffer from internal condensation if one or more of the following conditions apply:

- High air humidity
- High ground moisture
- A drop in temperature

Severe condensation can run down the inside of the roof and drip off ties, tapes and other internal fittings and can be mistaken for leaking.

- Increase ventilation by opening doors and/or windows.
- Install a waterproof groundsheet.

Repairing a puncture in the air pole

If the air pole loses air, proceed as follows:

1. Unzip the outer sleeve holding the air pole.
2. If installed, close isolation valves.
3. Remove the air pole.
4. Deflate the air pole.
5. Unzip the protective sleeve to expose the inflatable tube.
6. Blow some air into the inflatable tube.
7. Submerge the tube in water.
8. Locate the puncture.
9. Use repair tape and repair solution to seal the hole.
10. Zip the inflatable tube back into the protective sleeve.
11. Zip the air pole back into the outer sleeve.
12. Refer to the illustrated steps to repair a puncture (fig. 18, page 7).

Disposal



- Place the packaging material in the appropriate recycling waste bins wherever possible.
- Consult a local recycling center or specialist dealer for details about how to dispose of the product in accordance with the applicable disposal regulations.

Warranty

The statutory warranty period applies. If the product is defective, please contact your retailer or the manufacturer's branch in your country (see dometic.com/dealer).

For repair and warranty processing, please include the following documents when you send in the product:

- A copy of the receipt with purchasing date
- A reason for the claim or description of the fault

Note that self-repair or non-professional repair can have safety consequences and might void the warranty.

Technical data

| | Club Deluxe Air Pro DA |
|------------------------------------|------------------------|
| Dimensions | fig. 11, page 3 |
| Connection height, in mm | 1800-2100 |
| Gross weight, (box 1 and 2), in kg | 32.2 & 12/1 kg |
| Minimum weight, in kg | 24.6 kg |

Lesen und befolgen Sie bitte alle Anweisungen, Richtlinien und Warnhinweise in diesem Produkthandbuch sorgfältig, um sicherzustellen, dass Sie das Produkt ordnungsgemäß installieren und stets ordnungsgemäß betreiben und warten. Diese Anleitung MUSS bei dem Produkt verbleiben.

Durch die Verwendung des Produktes bestätigen Sie hiermit, dass Sie alle Anweisungen, Richtlinien und Warnhinweise sorgfältig gelesen haben und dass Sie die hierin dargelegten Bestimmungen verstanden haben und ihnen zustimmen. Sie erklären sich damit einverstanden, dieses Produkt nur für den angegebenen Verwendungszweck und gemäß den Anweisungen, Richtlinien und Warnhinweisen dieses Produkthandbuchs sowie gemäß allen geltenden Gesetzen und Vorschriften zu verwenden. Eine Nichtbeachtung der hierin enthaltenen Anweisungen und Warnhinweise kann zu einer Verletzung Ihrer selbst und anderer Personen, zu Schäden an Ihrem Produkt oder zu Schäden an anderem Eigentum in der Umgebung führen. Dieses Produkthandbuch, einschließlich der Anweisungen, Richtlinien und Warnhinweise, sowie die zugehörige Dokumentation können Änderungen und Aktualisierungen unterliegen. Aktuelle Produktinformationen finden Sie unter documents.dometic.com, dometic.com.

Erläuterung der Symbole



GEFAHR!

Sicherheitshinweis: Kennzeichnet eine Gefahrensituation, die zum Tod oder schwerer Verletzung führt, wenn die jeweiligen Anweisungen nicht befolgt werden.



WARNUNG!

Sicherheitshinweis: Kennzeichnet eine Gefahrensituation, die zum Tod oder schwerer Verletzung führen könnte, wenn die jeweiligen Anweisungen nicht befolgt werden.



VORSICHT!

Sicherheitshinweis: Kennzeichnet eine Gefahrensituation, die zu geringer oder mittelschwerer Verletzung führen könnte, wenn die jeweiligen Anweisungen nicht befolgt werden.



ACHTUNG!

Kennzeichnet eine Situation, die zu Sachschäden führen kann, wenn die jeweiligen Anweisungen nicht befolgt werden.



HINWEIS

Ergänzende Informationen zur Bedienung des Produktes.

Sicherheitshinweise



GEFAHR! Nichtbeachtung dieses Hinweises führt zu Tod oder schwerer Verletzung.

Gefahr einer Kohlenmonoxidvergiftung

- Verwenden Sie im Inneren des Vorzeltes niemals ein mit Brennstoff betriebenes Gerät wie Grillgeräte oder Gasheizungen. Bei der Verbrennung entsteht Kohlenmonoxid, das sich im Inneren des Vorzeltes ansammelt, da es keinen Abzug gibt.



WARNUNG! Nichtbeachtung dieser Warnungen kann zum Tod oder schwerer Verletzung führen.

Brandgefahr

- Machen Sie sich mit den Brandschutzmaßnahmen vor Ort vertraut.
- Kochen Sie nicht im Vorzelt und verwenden Sie keine offenen Flammen.

Erstickungsgefahr

- Stellen Sie sicher, dass die Belüftungsöffnungen jederzeit geöffnet sind, um Ersticken zu verhindern.



VORSICHT! Nichtbeachtung dieser Hinweise kann zu leichten bis mittelschweren Verletzungen führen. Verletzungsgefahr

- Dieses Produkt ist nicht für die Benutzung durch Personen (inkl. Kindern) mit eingeschränkten physischen, sensorischen oder mentalen Fähigkeiten oder fehlender Erfahrung und Kenntnis geeignet, es sei denn, diese werden durch eine für ihre Sicherheit verantwortliche Person beaufsichtigt oder wurden hinsichtlich der Benutzung des Produkts eingewiesen.
- Erlauben Sie Kindern nicht, in der Nähe des Vorzeltes zu spielen und vergewissern Sie sich, dass passende Schutzschuhe getragen werden. Abspanschnüre stellen eine Stolpergefahr dar und Heringe können spitz sein.
- Reinigung und Pflege dürfen nicht von Kindern ohne Beaufsichtigung durchgeführt werden.
- Halten Sie Durchgänge frei.

Lieferumfang

| Komponente | Anzahl |
|----------------------------------|--------|
| Vorzelt | 1 |
| Befestigungsgurte 6 m | 3 |
| Vorhang-Set | 1 |
| Handpumpe 2,2 l | 1 |
| Tasche mit Heringen | 1 |
| Tragetasche | 2 |
| Montage- und Bedienungsanleitung | 1 |

Zubehör (optional)

| Beschreibung | SKU |
|---------------------------------|------------|
| Innenhimmel Club Deluxe | 9120002143 |
| Netzeinsatz Club DA | 9120001195 |
| Innenzelt Club Deluxe | 9120002220 |
| Stellfläche Club Deluxe | 9120002150 |
| Teppich Continental Club Deluxe | 9120002204 |

Bestimmungsgemäßer Gebrauch

Dieses Vorzelt ist geeignet für:

- Wohnmobile
- milde bis mäßige Wetterbedingungen
- Reisetouren

Dieses Vorzelt ist **nicht** geeignet für:

- sehr starken Wind oder Schneefall
- einen Saisonplatz oder eine kommerzielle Nutzung

Dieses Produkt ist nur für den angegebenen Verwendungszweck und die Anwendung gemäß dieser Anleitung geeignet.

Dieses Handbuch enthält Informationen, die für die ordnungsgemäße Installation und/oder den ordnungsgemäßen Betrieb des Produkts erforderlich sind. Installationsfehler und/oder ein nicht ordnungsgemäßer Betrieb oder eine nicht ordnungsgemäße Wartung haben eine unzureichende Leistung und u. U. einen Ausfall des Geräts zur Folge.

Der Hersteller übernimmt keine Haftung für Verletzungen oder Schäden am Produkt, die durch Folgendes entstehen:

- Unsachgemäße Montage oder falscher Anschluss, einschließlich Überspannung

- Unsachgemäße Wartung oder Verwendung von anderen als den vom Hersteller gelieferten Original-Ersatzteilen
- Veränderungen am Produkt ohne ausdrückliche Genehmigung des Herstellers
- Verwendung für andere als die in der Anleitung beschriebenen Zwecke

Dometic behält sich das Recht vor, das Erscheinungsbild des Produkts und dessen technische Daten zu ändern.

Vorzelt verwenden



VORSICHT! Gefahr von Verletzungen und Sachschäden

Öffnen Sie niemals den Reißverschluss der Schutzhülle, während ein AirPole aufgepumpt ist. Dies führt dazu, dass der AirPole platzt.

Vor dem ersten Gebrauch

Machen Sie sich mit dem Produkt vertraut, indem Sie einen Testaufbau durchführen, bevor Sie das Produkt zum ersten Mal verwenden. Prüfen Sie, ob die Lieferung vollständig ist.

Auswahl des Standorts

Wählen Sie einen ebenen Standort, der vor Wind geschützt ist:

1. Verwenden Sie gegebenenfalls einen Windschutz.
2. Wählen Sie einen schattigen Standort, um Schäden am Gewebe durch UV-Strahlung zu vermeiden.
3. Vermeiden Sie das Aufstellen unter Bäumen, da herabfallende Äste, Harz usw. das Produkt beschädigen können.
4. Entfernen Sie scharfe Steine und Unrat vom Standort, um eine Beschädigung der Bodenplane zu vermeiden.
5. Bauen Sie das Produkt so auf, dass die Türen sich auf der vom Wind abgewandten Seite befinden.

Vorzelt aufbauen



VORSICHT! Gefahr von Verletzungen und Sachschäden

- Verwenden Sie keine Kompressoren, die zum Aufpumpen von Autoreifen bestimmt sind.
- Pumpen Sie die AirPoles nur im grünen Bereich des Manometers der mitgelieferten Handpumpe auf (9 psi/0,62 bar).



ACHTUNG! Materialschaden

- Öffnen oder schließen Sie die Reißverschlüsse nicht mit Gewalt.
- Wenn eine ausziehbare Markise zur Befestigung des Vorzeltes verwendet wird, stützen Sie die ausziehbare Markise während der Arbeit ab, um sie nicht zu stark zu belasten. Nach dem Befestigen des Vorzeltes, kurbeln Sie die ausziehbare Markise komplett zurück in das Gehäuse.



HINWEIS

- Das Vorzelt wird mit Schwerlast-Heringen geliefert. Diese sind für viele Standorte geeignet. Bei manchen Böden sind jedoch Spezialheringe erforderlich. Fragen Sie Ihren Händler.
- Schlagen Sie die Heringe in einem Winkel von 45° vom Vorzelt weg in den Boden ein.
- Richten Sie die Abspannschnüre an der Naht aus, von der sie ausgehen.

Beachten Sie beim Aufbau des Vorzeltes die folgenden Tipps:

- Die Abbildungen geben einen allgemeinen Überblick über den Aufbau. Der tatsächliche Aufbau kann je nach Vorzeltmodell leicht variieren.
- Holen Sie sich Unterstützung. Mit mehr Personen ist der Aufbau einfacher.
- Nachdem Sie das Vorzelt aufgerichtet haben, überprüfen Sie die Heringe an den Ecken und setzen Sie sie gegebenenfalls neu ein. Die Bodenplane im Innenraum sollte straff und in rechteckiger Form ausgelegt sein.
- Verankern Sie die Abspannschnüre so, dass das Vorzelt gespannt ist, ohne dass es sich verformt.
- Falls vorhanden, befestigen Sie die Sturmverspannung.
- Überprüfen Sie von Zeit zu Zeit die Abspannschnüre auf ausreichende Spannung und ziehen Sie sie bei Bedarf mithilfe der Spanner nach.

Stellen Sie das Vorzelt wie folgt auf:

1. Um das Vorzelt vor Schmutz und Beschädigungen zu schützen, legen Sie vor dem Auspacken eine Bodenplane oder Unterlage aus.
2. Packen Sie das Vorzelt aus.
3. Sortieren und bestimmen Sie die verschiedenen Komponenten.
4. Gehen Sie wie gezeigt vor, um das Vorzelt aufzubauen (Abb. **2**, Seite 3 bis Abb. **16**, Seite 6).



ACHTUNG!

Die Vorzeltwände sollten in folgenden Positionen montiert werden:

- Die Wände mit den aufrollbaren PVC-Außenrollen sollten auf der langen Seite des Vorzeltes montiert werden (Abb. **17**, Seite 7, **1**).
- Die einlagigen Wände sollten auf der kurzen Seite des Vorzeltes montiert werden (Abb. **17**, Seite 7, **2**).

Vorzelt abbauen



ACHTUNG! Beschädigungsgefahr

Wenden Sie beim Abbau des Vorzeltes keine Gewalt an. Andernfalls könnten Sie Teile beschädigen.

1. Entfernen Sie Schmutz von der Außenseite.
2. Schließen Sie alle Fensterrollen und entfernen Sie Vorhänge.
3. Schließen Sie alle Türen und Öffnungen.
4. Entfernen Sie alle Schnüre und Gurte.
5. Entfernen Sie alle Heringe zwischen den Heringen an den Ecken.
6. Öffnen Sie die Ventile an jedem Schlauch.
7. Warten Sie, bis der Großteil der Luft entwichen ist.
8. Entfernen Sie die vier Heringe an den Ecken.
9. Entfernen Sie das Vorzelt aus dem Vorzeltkeder des Wohnmobils.
10. Falten bzw. rollen Sie das Vorzelt zu den Ventilen hin, um mehr Luft abzuführen.
11. Wenn die Luft abgelassen ist, rollen Sie das Vorzelt so auf, dass es in die Tragetasche passt.
12. Stellen Sie sicher, dass alle Teile sauber sind, bevor Sie sie in die Tragetasche packen.
13. Wenn das Vorzelt nass oder feucht ist, lassen Sie es so bald wie möglich vollständig trocknen.

Reinigung und Pflege



ACHTUNG! Beschädigungsgefahr

- Verwenden Sie zur Reinigung keine scharfen oder harten Gegenstände oder Reinigungsmittel.
- Verwenden Sie zur Reinigung keine Materialien auf Alkohobasis, Chemikalien, Seife und Reinigungsmittel.
- Entfernen Sie Vogelkot und Baumharz so schnell wie möglich, um dauerhafte Schäden am Material zu vermeiden.

1. Reinigen Sie das Produkt bei Bedarf mit sauberem Wasser und einer weichen Bürste.
2. Tragen Sie vor jeder Reise eine Imprägnierung gegen Wasser und UV-Strahlung auf.

Vorzelt einlagern



HINWEIS

- Bauen Sie das Vorzelt zur Reinigung vollständig auf.
- Wählen Sie einen sonnigen Tag für die Reinigung, um sicherzustellen, dass das Material gründlich trocknet.

1. Reinigen Sie das Vorzelt.
2. Lüften Sie das Vorzelt gründlich und vergewissern Sie sich vor dem Verpacken, dass es komplett trocken ist.
3. Lagern Sie es an einem gut belüfteten, trockenen Ort.

Fehlersuche und Fehlerbehebung



HINWEIS

- Beim ersten Kontakt mit Wasser kann sich an den Nähten etwas Feuchtigkeit bilden. Durch diese Feuchtigkeit quellen die Fäden auf und füllen die Löcher, die beim Nähen entstehen.
- Ein vollständig ausgestattetes Ersatzteilset enthält:
 - Imprägniermittel
 - Reparaturband und Reparaturlösung
 - Silikonspray für die Reißverschlüsse
 - Ersatzheringe

| Problem | Lösung |
|---|--|
| Das Vorzelt lässt sich nur schwer aufblasen. | <ul style="list-style-type: none"> ➤ Überprüfen Sie, ob das Ventil vollständig in den AirPole eingeschraubt ist. ➤ Überprüfen Sie, ob der Luftschauch am Ventil verdreht ist. Ein Geräusch kann darauf hinweisen. Drehen Sie den Luftschauch in die richtige Position. ➤ Überprüfen Sie, ob die Handpumpe funktioniert. |
| Ein Teil des Vorzeltes lässt sich nicht aufblasen oder entleert sich nicht. | <ul style="list-style-type: none"> ➤ Überprüfen Sie, ob alle Absperrventile, die die AirPoles verbinden, geöffnet sind. |
| Die AirPoles sind geknickt. | <ul style="list-style-type: none"> ➤ Pumpen Sie mehr Luft ein (9 psi/0,62 bar). |
| Luft entweicht. | <ul style="list-style-type: none"> ➤ Überprüfen Sie, ob das Ventil vollständig in den AirPole eingeschraubt ist und die Ringdichtung richtig sitzt. ➤ Überprüfen Sie, ob die Ventilkappe fest zuge dreht ist. ➤ Prüfen Sie, ob Löcher vorhanden sind, siehe Kapitel „Reparatur eines Lochs im AirPole“ auf Seite 13. |

| Problem | Lösung |
|--------------------|---|
| Wasser dringt ein. | <ul style="list-style-type: none"> ➤ Prüfen Sie das Vorzelt auf undichte Nähte, beschädigte Anschlüsse und feuchte Bereiche. ➤ Wenn Sie keine undichten Stellen finden, siehe Kapitel „Kondenswasserbildung“ auf Seite 13. ➤ Wenn Sie eine undichte Stelle finden, tragen Sie Nahtdichtungsmittel auf. |
| Riss im Gewebe. | <ul style="list-style-type: none"> ➤ Reparieren Sie das Loch mit Reparaturband. ➤ Lassen Sie Reparaturen von autorisiertem Fachpersonal durchführen. |

Kondenswasserbildung

Bei allen Vorzelten bildet sich Kondenswasser im Innenraum, wenn eine oder mehrere der folgenden Bedingungen zutreffen:

- Hohe Luftfeuchtigkeit
- Hohe Bodenfeuchtigkeit
- Ein Abfall der Temperatur

Bei starker Kondenswasserbildung kann dieses an der Innenseite des Daches herunterlaufen und von Schnüren, Bändern und anderen Innenelementen herunter tropfen; dies kann mit einer undichten Stelle verwechselt werden.

- Sorgen Sie für eine bessere Belüftung durch Öffnen von Türen und/oder Fenstern.
- Legen Sie eine wasserdichte Bodenplane aus.

Reparatur eines Lochs im AirPole

Wenn der AirPole Luft verliert, gehen Sie wie folgt vor:

1. Öffnen Sie den Reißverschluss der Außenhülle und halten Sie den AirPole dabei fest.
2. Schließen Sie die Absperrventile, falls vorhanden.
3. Entnehmen Sie den AirPole.
4. Lassen Sie die Luft aus dem AirPole ab.
5. Öffnen Sie den Reißverschluss der Schutzhülle, um den Luftschauch freizulegen.
6. Pumpen Sie etwas Luft in den Luftschauch.
7. Tauchen Sie den Luftschauch in Wasser ein.
8. Suchen Sie das Loch.
9. Dichten Sie das Loch mit Reparaturband und Reparaturlösung ab.
10. Setzen Sie den Luftschauch wieder in die Schutzhülle ein und schließen Sie den Reißverschluss.
11. Setzen Sie den AirPole wieder in die Außenhülle ein und schließen Sie den Reißverschluss.
12. Führen Sie zur Reparatur eines Lochs die dargestellten Schritte aus (Abb. 18, Seite 7).

Entsorgung



- Geben Sie das Verpackungsmaterial möglichst in den entsprechenden Recycling-Müll.
- Wenden Sie sich an ein örtliches Recyclingzentrum oder einen Fachhändler, um zu erfahren, wie Sie das Produkt gemäß den geltenden Entsorgungsvorschriften entsorgen können.

Garantie

Es gilt die gesetzliche Gewährleistungsfrist. Sollte das Produkt defekt sein, wenden Sie sich bitte an Ihren Fachhändler oder die Niederlassung des Herstellers in Ihrem Land (siehe dometic.com/dealer).

Bitte senden Sie bei einem Reparatur- bzw. Gewährleistungsantrag folgende Unterlagen mit dem Produkt ein:

- Eine Kopie der Rechnung mit Kaufdatum
- Einen Reklamationsgrund oder eine Fehlerbeschreibung

Bitte beachten Sie, dass eigenständig oder nicht fachgerecht durchgeführte Reparaturen die Sicherheit gefährden und zum Erlöschen der Garantie führen können.

Technische Daten

| | Club Deluxe AIR Pro DA |
|--|-------------------------------|
| Abmessungen | Abb. 1 , Seite 3 |
| Anschlusshöhe, in mm | 1.800–2.100 |
| Bruttogewicht, (Karton 1 und 2), in kg | 32.2 & 12/1 kg |
| Mindestgewicht, in kg | 24.6 kg |

Veillez lire et suivre attentivement l'ensemble des instructions, directives et avertissements figurant dans ce manuel afin d'installer, d'utiliser et d'entretenir le produit correctement à tout moment. Ces instructions DOIVENT rester avec le produit.

En utilisant ce produit, vous confirmez expressément avoir lu attentivement l'ensemble des instructions, directives et avertissements et que vous comprenez et acceptez de respecter les modalités et conditions énoncées dans le présent document. Vous acceptez d'utiliser ce produit uniquement pour l'usage et l'application prévus et conformément aux instructions, directives et avertissements figurant dans le présent manuel, ainsi qu'à toutes les lois et réglementations applicables. En cas de non-respect des instructions et avertissements figurant dans ce manuel, vous risquez de vous blesser ou de blesser d'autres personnes, d'endommager votre produit ou d'endommager d'autres biens à proximité. Le présent manuel produit, y compris les instructions, directives et avertissements, ainsi que la documentation associée peuvent faire l'objet de modifications et de mises à jour. Pour obtenir des informations actualisées sur le produit, veuillez consulter le site documents.dometic.com, dometic.com.

Signification des symboles



DANGER !

Consignes de sécurité : indiquent une situation dangereuse qui, si elle n'est pas évitée, entraînera des blessures graves, voire mortelles.



AVERTISSEMENT !

Consignes de sécurité : indiquent une situation dangereuse qui, si elle n'est pas évitée, est susceptible d'entraîner des blessures graves, voire mortelles.



ATTENTION !

Consignes de sécurité : indiquent une situation dangereuse qui, si elle n'est pas évitée, est susceptible d'entraîner des blessures légères ou de gravité modérée.



AVIS !

indiquent une situation dangereuse qui, si elle n'est pas évitée, peut entraîner des dommages matériels.



REMARQUE

Informations complémentaires sur l'utilisation de ce produit.

Consignes de sécurité



DANGER ! Le non-respect des présentes instructions peut entraîner des blessures graves, voire mortelles. Risque d'empoisonnement au monoxyde de carbone

- N'utilisez jamais un appareil à combustible comme un barbecue ou un chauffage au gaz à l'intérieur de l'auvent. Le processus de combustion produit du monoxyde de carbone qui s'accumule à l'intérieur de l'auvent car il n'y a pas de conduit de fumée.



AVERTISSEMENT ! Le non-respect de ces mises en garde peut entraîner des blessures graves, voire mortelles.

Risque d'incendie

- Assurez-vous de connaître les dispositions en matière de prévention des incendies sur le site.
- Ne cuisinez pas dans l'auvent et n'utilisez pas de flammes nues.

Risque d'étouffement

- Veillez à ce que les ouvertures de ventilation soient ouvertes en permanence pour éviter toute asphyxie.



ATTENTION ! Le non-respect de ces mises en garde peut entraîner des blessures légères ou de gravité modérée.

Risque de blessure

- Cet appareil ne doit pas être utilisé par des personnes (y compris les enfants) souffrant de déficiences physiques, sensorielles ou mentales ou manquant d'expérience ou de connaissances, sauf si une personne garante de leur sécurité les surveille ou leur fournit toutes les instructions adéquates concernant son utilisation.

- Ne laissez pas les enfants jouer autour de l'auvent et assurez-vous de porter des chaussures de protection. Les cordons d'ancrage présentent un risque de trébuchement et les piquets peuvent être coupants.
- Le nettoyage et la maintenance ne doivent pas être effectués par des enfants sans surveillance.
- Gardez les voies de passage libres.

Contenu de la livraison

| Composant | Quantité |
|--|----------|
| Auvent | 1 |
| Brides de raccordement de 6 m | 3 |
| Jeu de rideaux | 1 |
| Pompe manuelle de 2,2 L | 1 |
| Sac de piquets | 1 |
| Housse de transport | 2 |
| Instructions de montage et d'utilisation | 1 |

Accessoires (en option)

| Description | Référence produit |
|--------------------------------|-------------------|
| Revêtement de toit Club Deluxe | 9120002143 |
| Panneau en maille Club DA | 9120001195 |
| Tente intérieure Club Deluxe | 9120002220 |
| Revêtement de sol Club Deluxe | 9120002150 |
| Moquette Club Deluxe | 9120002204 |

Usage conforme

Cet auvent est adapté à ce qui suit :

- Vans
- Intempéries légères à modérées
- Excursions

Cet auvent n'est **pas** adapté à ce qui suit :

- Vents très forts ou chutes de neige
- Emplacement saisonnier ou usage commercial

Ce produit convient uniquement à l'usage et à l'application prévus, conformément aux présentes instructions.

Ce manuel fournit les informations nécessaires à l'installation et/ou à l'utilisation correcte du produit. Une installation, une utilisation ou un entretien inappropriés entraînera des performances insatisfaisantes et une éventuelle défaillance.

Le fabricant décline toute responsabilité en cas de blessure ou de dégâts sur le produit résultant :

- D'un montage ou d'un raccordement incorrect, y compris d'une surtension
- D'un entretien inadapté ou de l'utilisation de pièces de rechange autres que les pièces de rechange d'origine fournies par le fabricant
- De modifications apportées au produit sans autorisation explicite du fabricant
- D'usages différents de ceux décrits dans ce manuel

Dometic se réserve le droit de modifier l'apparence et les spécifications produit.

Utilisation de l'auvent



ATTENTION ! Risque de blessure et de dommage matériel

N'ouvrez jamais la fermeture éclair de la housse de protection lorsqu'un tube d'air est gonflé. Cela entraînerait l'éclatement du tube d'air.

Avant la première utilisation

Familiarisez-vous avec le produit en effectuant un test de mise en place avant la première utilisation du produit. Vérifiez que le contenu de la livraison est complet.

Choix d'un emplacement

Choisissez un emplacement plat et protégé du vent :

1. Si nécessaire, utilisez un brise-vent.
2. Choisissez un emplacement ombragé pour éviter la dégradation du tissu par les UV.
3. Évitez les emplacements sous les arbres car la chute de branches, la résine, etc. peuvent endommager le produit.
4. Débarrassez l'emplacement des pierres et débris coupants pour éviter d'endommager le tapis de sol.
5. Installez le produit avec les portes orientées contre le vent.

Installation de l'auvent



ATTENTION ! Risque de blessure et de dommage matériel

- N'utilisez pas de compresseurs conçus pour gonfler les pneus de voiture.
- Ne gonflez les tubes d'air que dans la zone verte du manomètre de la pompe manuelle fournie (9 psi/0,62 bar).



AVIS ! Dommages matériels

- N'ouvrez pas et ne fermez pas les fermetures éclair par la force.
- Si vous utilisez un store extérieur déroulant pour fixer l'auvent, soutenez-le lors de l'installation pour éviter de le soumettre à une trop forte contrainte. Après avoir fixé l'auvent, enroulez complètement le store extérieur déroulant dans son logement.



REMARQUE

- L'auvent est fourni avec des piquets résistants. Ceux-ci conviennent pour de nombreux emplacements mais pour certains types de sols, des piquets spéciaux sont nécessaires. Consultez votre revendeur.
- Enfoncez les piquets dans le sol à un angle de 45° par rapport à l'auvent.
- Fixez chaque cordon d'ancrage en l'alignant sur la couture d'où il part.

Gardez les conseils suivants à l'esprit lorsque vous installez l'auvent :

- Les illustrations donnent un aperçu général de l'installation. L'installation effective varie légèrement en fonction du modèle d'auvent.
- Demandez de l'aide. L'installation est plus facile avec plusieurs personnes.
- Une fois l'auvent dressé, vérifiez les piquets d'angle et refixez-les si nécessaire. Le tapis de sol à l'intérieur doit être tendu et de forme rectangulaire.
- Attachez les cordons d'ancrage aux piquets, afin que l'auvent soit tendu sans se déformer.
- Si disponibles, fixez les sangles pour tempête.

- Vérifiez de temps en temps les cordons d'ancrage pour vous assurer qu'ils sont bien tendus ; si nécessaire, utilisez les rails de coulissement pour les ajuster.

Installez l'auvent comme suit :

1. Pour protéger l'auvent de la saleté et des dommages, posez un revêtement de sol avant de déballer.
2. Déballez l'auvent.
3. Séparez et identifiez les différents composants.
4. Procédez comme indiqué pour installer l'auvent (fig. **2**, page 3 à fig. **16**, page 6).



AVIS !

Les panneaux doivent être installés dans les positions suivantes :

- Les panneaux dotés de stores roulants extérieurs en PVC doivent être installés sur le côté le plus long de l'auvent (fig. **17**, page 7, **1**).
- Les panneaux monocouches doivent être installés sur le côté le plus court de l'auvent (fig. **17**, page 7, **2**).

Démontage de l'auvent



AVIS ! Risque d'endommagement

Ne forcez pas lors du démontage de l'auvent. Sinon, vous risquez d'endommager le matériel.

1. Enlevez toute saleté à l'extérieur.
2. Fermez tous les stores de fenêtre ou enlevez les rideaux.
3. Fermez toutes les portes et ouvertures.
4. Retirez toutes les lignes et sangles.
5. Retirez tous les piquets entre les piquets d'angle.
6. Ouvrez les valves sur chaque tube.
7. Attendez jusqu'à ce que presque tout l'air soit sorti.
8. Retirez les quatre piquets d'angle.
9. Retirez l'auvent du rail pour auvent sur une camionnette.
10. Pliez/roulez l'auvent vers les valves pour expulser plus d'air.
11. Une fois dégonflé, roulez l'auvent pour le faire rentrer dans le sac de transport.
12. Assurez-vous que toutes les pièces sont propres avant de les mettre dans le sac de transport.
13. Si l'auvent est mouillé ou humide, séchez-le complètement dès que possible.

Nettoyage et maintenance



AVIS ! Risque d'endommagement

- N'utilisez pas d'objets pointus ou durs ni de produits de nettoyage pour le nettoyage.
- N'utilisez pas de matériaux à base d'alcool, de produits chimiques, de savon et de détergents pour le nettoyage.
- Enlevez les fientes d'oiseaux et la résine des arbres dès que possible pour éviter d'endommager le matériau de façon permanente.

1. Si nécessaire, nettoyez le produit avec de l'eau propre et une brosse douce.
2. Appliquez un traitement contre l'eau et les rayons UV avant chaque voyage.

Stockage de l'auvent



REMARQUE

- Montez entièrement l'auvent pour le nettoyer.
- Choisissez une journée ensoleillée pour le nettoyage afin que le matériel sèche complètement.

1. Nettoyez l'auvent.
2. Aérez complètement l'auvent et assurez-vous qu'il est entièrement sec avant de l'emballer.
3. Conservez dans un lieu sec et bien ventilé.

Dépannage



REMARQUE

- Lors de la première exposition à l'eau, il peut y avoir un peu d'humidité au niveau des coutures. Grâce à cette humidité, les fils vont gonfler et remplir les trous créés lors du processus de couture.
- Un kit de pièces de rechange entièrement équipé devrait contenir :
 - Produit d'imperméabilisation
 - Ruban de réparation et solution de réparation
 - Spray silicone pour les fermetures éclair
 - Piquets de rechange

| Problème | Solution |
|--|--|
| L'auvent se gonfle avec difficulté. | <ul style="list-style-type: none">▶ Vérifiez que la valve est entièrement vissée dans le tube d'air.▶ Vérifiez si le tube de gonflage est tordu au niveau de la valve. Cela se remarque par un bruit. Détordez le tube de gonflage.▶ Vérifiez que la pompe manuelle fonctionne. |
| Une partie de l'auvent ne se gonfle ou dégonfle pas. | <ul style="list-style-type: none">▶ Vérifiez que toutes les valves d'isolement qui relient les tubes d'air sont ouvertes. |
| Des tubes gonflables sont pliés. | <ul style="list-style-type: none">▶ Ajoutez de l'air (9 psi/0,62 bar). |
| Fuite d'air. | <ul style="list-style-type: none">▶ Vérifiez que la valve est entièrement vissée dans le tube d'air et que le joint d'étanchéité est en place.▶ Vérifiez que le capuchon de la valve est bien serré.▶ Vérifiez s'il y a des perforations, voir chapitre « Réparation d'une perforation dans le tube d'air », page 17. |
| Fuite d'eau. | <ul style="list-style-type: none">▶ Vérifiez si les coutures ne fuient pas, si les rubans ne sont pas endommagés et s'il n'y a pas de zones humides.▶ Si vous ne trouvez pas de fuites, consultez le chapitre « Condensation », page 17.▶ Si vous trouvez des fuites, appliquez un produit d'étanchéité pour les coutures. |
| Tissu déchiré. | <ul style="list-style-type: none">▶ Utilisez du ruban de réparation pour étancher le tissu.▶ Faites effectuer les réparations par un spécialiste autorisé. |

Condensation

Tous les auvents subissent des effets de condensation interne si une ou plusieurs des conditions suivantes s'appliquent :

- Humidité de l'air élevée
- Humidité du sol élevée
- Baisse de température

Une forte condensation peut s'écouler à l'intérieur du toit et s'égoutter des attaches, des rubans et autres accessoires internes et peut être confondue avec une fuite.

- ▶ Augmentez la ventilation en ouvrant les portes et/ou les fenêtres.
- ▶ Installez un tapis de sol étanche.

Réparation d'une perforation dans le tube d'air

Si le tube d'air perd de l'air, procédez comme suit :

1. Ouvrez la fermeture à glissière du manchon extérieur tenant le tube d'air.
2. Le cas échéant, fermez les valves d'isolement.
3. Retirez le tube d'air.
4. Dégonflez le tube d'air.
5. Ouvrez la fermeture éclair du manchon de protection pour dégager le tube gonflable.
6. Soufflez de l'air dans le tube gonflable.
7. Immergez le tube dans de l'eau.
8. Trouvez la perforation.
9. Utilisez du ruban de réparation et une solution de réparation pour sceller le trou.
10. Refermez le tube gonflable dans le manchon de protection.
11. Remplacez le tube d'air dans le manchon extérieur.
12. Reportez-vous à la procédure illustrée pour réparer une perforation (fig. 18, page 7).

Mise au rebut



- ▶ Dans la mesure du possible, jetez les emballages dans les conteneurs de déchets recyclables prévus à cet effet.
- ▶ Pour éliminer définitivement le produit, contactez le centre de recyclage le plus proche ou votre revendeur spécialisé afin de vous informer sur les dispositions relatives au traitement des déchets.

Garantie

La période de garantie légale s'applique. Si le produit est défectueux, contactez votre revendeur ou la filiale locale du fabricant (voir domestic.com/dealer).

Pour toutes réparations ou autres prestations de garantie, veuillez joindre au produit les documents suivants :

- Une copie de la facture avec la date d'achat
- Un motif de réclamation ou une description du dysfonctionnement

Notez que toute réparation effectuée par une personne non agréée peut présenter un risque de sécurité et annuler la garantie.

Caractéristiques techniques

| | AIR Pro DA Club Deluxe |
|--|------------------------|
| Dimensions | fig. 11, page 3 |
| Hauteur de raccordement, en mm | 1800–2100 |
| Poids brut, (conditionnements 1 et 2), en kg | 32.2 & 12/1 kg |
| Poids minimum, en kg | 24.6 kg |

Lea atentamente estas instrucciones y siga las indicaciones, directrices y advertencias incluidas en este manual para asegurarse de que instala, usa y mantiene correctamente el producto en todo momento. Estas instrucciones DEBEN permanecer con este producto.

Al usar el producto, usted confirma que ha leído cuidadosamente todas las instrucciones, directrices y advertencias, y que entiende y acepta cumplir los términos y condiciones aquí establecidos. Usted se compromete a usar este producto solo para el propósito y la aplicación previstos y de acuerdo con las instrucciones, directrices y advertencias establecidas en este manual del producto, así como de acuerdo con todas las leyes y reglamentos aplicables. La no lectura e incumplimiento de las instrucciones y advertencias aquí expuestas puede causarles lesiones a usted o a terceros, daños en el producto o daños en otras propiedades cercanas. Este manual del producto, incluyendo las instrucciones, directrices y advertencias, y la documentación relacionada, pueden estar sujetos a cambios y actualizaciones. Para obtener información actualizada sobre el producto, visite la página documents.dometic.com, dometic.com.

- Los niños solo podrán realizar las tareas de limpieza y mantenimiento bajo vigilancia.
- Mantenga las vías de paso libres.

Explicación de los símbolos



¡PELIGRO!

Indicación de seguridad: Indica una situación peligrosa que, de no evitarse, ocasionará la muerte o lesiones graves.



¡ADVERTENCIA!

Indicación de seguridad: Indica una situación peligrosa que, de no evitarse, puede ocasionar la muerte o lesiones graves.



¡ATENCIÓN!

Indicación de seguridad: Indica una situación peligrosa que, de no evitarse, puede ocasionar lesiones moderadas o leves.



¡AVISO!

Indica una situación peligrosa que, de no evitarse, puede provocar daños materiales.



NOTA

Información complementaria para el manejo del producto.

Indicaciones de seguridad



¡PELIGRO! La no observación de estas normas puede causar heridas fatales o severas.

Peligro de intoxicación por monóxido de carbono

- No utilice nunca en el interior del avancé aparatos que quemen combustible, como barbacoas o calentadores de gas. El proceso de combustión produce monóxido de carbono que se acumula en el interior del avancé, ya que no hay chimenea.



¡ADVERTENCIA! El incumplimiento de estas advertencias podría acarrear la muerte o lesiones graves.

Peligro de incendio

- Asegúrese de conocer las medidas de precaución contra incendios en el lugar.
- No cocine ni encienda fuego en el interior del avancé.

Peligro de asfixia

- Asegúrese de que las aberturas de ventilación estén abiertas todo el tiempo para evitar asfixias.



¡ATENCIÓN! El incumplimiento de estas precauciones podría acarrear lesiones moderadas o leves.

Peligro de lesiones

- Este aparato no está previsto para que lo usen personas (incluidos niños) con sus capacidades físicas, sensitivas o mentales limitadas o sin la experiencia y los conocimientos pertinentes, siempre y cuando no haya una persona responsable de la seguridad que supervise adecuadamente o explique detalladamente su uso.
- No permita que los niños jueguen alrededor del avancé y asegúrese de usar un calzado protector adecuado. Las cuerdas tensoras y las piquetas afiladas pueden resultar peligrosas.

Volumen de entrega

| Componente | Cantidad |
|--------------------------------|----------|
| Avancé | 1 |
| Cintas de conexión de 6 m | 3 |
| Juego de cortinas | 1 |
| Bomba manual de 2,2 l | 1 |
| Bolsa de piquetas | 1 |
| Bolsa de transporte | 2 |
| Instrucciones de montaje y uso | 1 |

Accesorios (opcionales)

| Descripción | SKU |
|---|------------|
| Revestimiento para el techo Club Deluxe | 9120002143 |
| Panel de malla Club DA | 9120001195 |
| Tienda interior Club Deluxe | 9120002220 |
| Cubierta de suelo Club Deluxe | 9120002150 |
| Moqueta Continental Club Deluxe | 9120002204 |

Uso previsto

Este avancé es adecuado para:

- Caravanas
- Clima suave a moderado
- Uso itinerante

Este avancé **no** es adecuado para:

- Vientos muy fuertes o nevadas
- Acampada estacional o uso comercial

Este producto solo es apto para el uso y la aplicación previstos de acuerdo con estas instrucciones.

Este manual proporciona la información necesaria para la correcta instalación y/o funcionamiento del producto. Una instalación deficiente y/o un uso y mantenimiento inadecuados conllevan un rendimiento insatisfactorio y posibles fallos.

El fabricante no se hace responsable de ninguna lesión o daño en el producto ocasionados por:

- Un montaje o conexión incorrectos, incluido un exceso de tensión
- Un mantenimiento incorrecto o el uso de piezas de repuesto distintas de las originales proporcionadas por el fabricante
- Modificaciones realizadas en el producto sin el expreso consentimiento del fabricante
- Uso con una finalidad distinta de la descrita en las instrucciones

Dometic se reserva el derecho de cambiar la apariencia y las especificaciones del producto.

Uso del avancé



¡ATENCIÓN! Riesgo de lesiones y daños materiales

No abra nunca la cremallera de la cubierta protectora mientras infle un poste AIR. Esto hará que el poste AIR estalle.

Antes del primer uso

Familiarícese con el producto realizando una prueba antes del primer uso. Compruebe si el volumen de entrega está completo.

Elección de un emplazamiento

Elija un lugar plano y protegido del viento:

1. Si es necesario, utilice un paravientos.
2. Elija un lugar sombreado para evitar la degradación de la tela por los rayos UV.
3. Evite acampar bajo los árboles, ya que las ramas, la resina, etc. pueden dañar el producto.
4. Elimine piedras afiladas y escombros del emplazamiento para evitar dañar la lona del suelo.
5. Coloque el producto con las puertas orientadas en dirección contraria al viento.

Montaje del avancé



¡ATENCIÓN! Riesgo de lesiones y daños materiales

- No utilice compresores diseñados para inflar neumáticos de automóviles.
- Infle los AIR Poles solamente en la zona verde del manómetro de la bomba manual suministrada (9 psi/0,62 bar).



¡AVISO! Peligro de daños materiales

- No abra ni cierre las cremalleras forzándolas.
- Si utiliza un toldo enrollable para sujetar el avancé, apoye el toldo enrollable mientras trabaja para evitar someterlo a demasiada tensión. Después de fijar el avancé, vuelva a enrollar completamente el toldo enrollable en el interior de su carcasa.



NOTA

- El avancé incluye piquetas de alta resistencia. Estas serán aptas para muchos emplazamientos, pero en algunos tipos de suelo se necesitarán piquetas especiales. Pregunte a su distribuidor.
- Coloque las piquetas en el suelo formando un ángulo de 45° con respecto al avancé.
- Fije con piquetas las cuerdas tensoras de manera que queden alineadas con la costura de la que parten.

Tenga en cuenta los siguientes consejos mientras monta el avancé:

- Las figuras ofrecen una visión general del montaje. El montaje real variará ligeramente según el modelo de avancé.
- Consiga ayuda. El montaje es más fácil si lo realizan varias personas.
- Después de poner el avancé de pie, compruebe las piquetas de las esquinas y vuelva a colocarlas si es necesario. La lona del suelo en el interior debe estar tensa y con forma rectangular.
- Fije las cuerdas tensoras en las piquetas de manera que el avancé esté en tensión sin distorsionar la forma.
- Si se suministran, coloque las correas antitormenta.
- Revise las cuerdas tensoras de vez en cuando para asegurar la tensión adecuada; si es necesario, utilice los carriles para ajustar.

Coloque el avancé de la siguiente manera:

1. Para evitar que el avancé se ensucie y se dañe, coloque una lona o un protector sobre el suelo antes de desembalarlo.
2. Desembale el avancé.
3. Separe e identifique los diferentes componentes.
4. Proceda como se muestra para montar el avancé (fig. 2, página 3 a fig. 16, página 6).



¡AVISO!

Los paneles deben instalarse en las posiciones siguientes:

- Los paneles con las persianas exteriores de PVC enrollables deben montarse en el lado largo del toldo (fig. 17, página 7, 1).
- Los paneles de una sola lámina se deben instalar en el lado corto del toldo (fig. 17, página 7, 2).

Desmontaje del avancé



¡AVISO! Peligro de daños

No utilice la fuerza para desmontar el avancé. De lo contrario, podría dañar los materiales.

1. Elimine cualquier suciedad en el exterior.
2. Cierre todos los estores de las ventanas o quite las cortinas.
3. Cierre todas las puertas y aperturas.
4. Retire las cuerdas tensoras y las correas.
5. Retire las piquetas situadas entre las piquetas de las esquinas.
6. Abra las válvulas de cada tubo.
7. Espere hasta que la mayor parte del aire haya sido expulsado.
8. Retire las cuatro piquetas de las esquinas.
9. Retire de la guía de avancé en la caravana.
10. Doble/enrolle el avancé hacia las válvulas para expulsar más aire.
11. Cuando esté desinflado, enrolle el avancé para que quepa en la bolsa de transporte.
12. Asegúrese de que todas las piezas estén limpias antes de meterlas en la bolsa de transporte.
13. Si el avancé está mojado o húmedo, séquelo completamente lo antes posible.

Limpieza y mantenimiento



¡AVISO! Peligro de daños

- Para limpiar, no utilice objetos afilados o duros ni productos de limpieza.
- No utilice materiales a base de alcohol, productos químicos, jabón y detergentes para la limpieza.
- Retire los excrementos de los pájaros y la resina de los árboles lo antes posible para evitar daños permanentes en el material.

1. Si es necesario, limpie el producto con agua limpia y un cepillo suave.
2. Aplique la impregnación contra el agua y la radiación UV antes de cada viaje.

Almacenamiento del avancé



NOTA

- Monte completamente el avancé para limpiarlo.
- Elija un día soleado para la limpieza para asegurarse de que el material se seque completamente.

1. Limpie el avancé.
2. Ventile completamente y asegúrese de que el avancé esté totalmente seco antes de guardarlo.
3. Guárdela en un lugar seco y bien ventilado.

Solución de problemas



NOTA

- Durante la primera exposición al agua puede haber algo de humedad en las costuras. A través de esta humedad, los hilos se hinchan y llenan los agujeros que se crean en el proceso de costura.
- Un kit de repuestos completamente equipado contiene:
 - Impermeabilizante
 - Cinta de reparación y solución de reparación
 - Spray de silicona para las cremalleras
 - Piquetas de repuesto

| Problema | Solución |
|---|---|
| El avancé solo se infla con dificultad. | <ul style="list-style-type: none"> ▶ Compruebe que la válvula esté completamente enroscada en el poste AIR. ▶ Compruebe si el tubo de inflado está retorcido en la válvula. Puede guiarse por el sonido. Desenrosque el tubo de inflado. ▶ Compruebe que la bomba manual funcione correctamente. |
| Una parte del avancé no se infla ni desinfla. | ▶ Compruebe que todas las válvulas de aislamiento que conectan los postes AIR están abiertas. |
| Los postes AIR están doblados. | ▶ Añada más aire (9 psi/0,62 bar). |
| Fuga de aire. | <ul style="list-style-type: none"> ▶ Compruebe que la válvula esté completamente enroscada en el poste AIR y que el anillo de sellado esté en su lugar. ▶ Compruebe que la tapa de la válvula esté bien ajustada. ▶ Compruebe si hay pinchazos, vea capítulo "Reparación de un pinchazo en el AIR Pole" en la página 20. |
| Filtración de agua. | <ul style="list-style-type: none"> ▶ Compruebe si hay costuras con filtraciones, cintas dañadas y zonas húmedas. ▶ Si no encuentra ninguna filtración, vea capítulo "Condensación" en la página 20. ▶ Si encuentra alguna filtración, aplique un sellador de costuras. |
| Rasgadura en la tela. | <ul style="list-style-type: none"> ▶ Utilice cinta reparadora para sellar la tela. ▶ Las reparaciones deben ser realizadas por un especialista autorizado. |

Condensación

En un avancé se produce condensación interna si se dan una o más de las siguientes condiciones:

- elevada humedad en el aire
- elevada humedad en el suelo
- descenso de la temperatura

Si la condensación es severa, el agua puede correr por el interior del techo y gotear desde las uniones, cintas y otros accesorios internos, con lo cual puede ser confundida con una filtración.

- ▶ Aumente la ventilación abriendo puertas y/o ventanas.
- ▶ Instale una lona de suelo impermeable.

Reparación de un pinchazo en el AIR Pole

Si el AIR Pole pierde aire, proceda de la siguiente manera:

1. Abra la cremallera de la funda exterior que sostiene el AIR Pole.
2. Si están instaladas, cierre las válvulas de aislamiento.
3. Retire el AIR Pole.
4. Desinfe el AIR Pole.
5. Abra la cremallera de la funda protectora para exponer el tubo inflable.

6. Bombée un poco de aire en el tubo inflable.
7. Sumerja el tubo en agua.
8. Localice el pinchazo.
9. Utilice cinta adhesiva y solución de reparación para sellar el agujero.
10. Vuelva a colocar el tubo inflable en la funda protectora.
11. Vuelva a colocar el AIR Pole en la funda externa.
12. Consulte los pasos de las ilustraciones para reparar un pinchazo (fig. 18, página 7).

Gestión de residuos



- ▶ Si es posible, deseche el material de embalaje en el contenedor de reciclaje adecuado.
- ▶ Consultar con un punto limpio o con un distribuidor especializado para obtener más información sobre cómo eliminar el producto de acuerdo con las normativas aplicables de eliminación.

Garantía

Se aplica el período de garantía estipulado por la ley. Si el producto está defectuoso, contacte con el punto de venta o con la sucursal del fabricante en su país (visite dometic.com/dealer).

Para tramitar la reparación y la garantía, incluya los siguientes documentos cuando envíe el producto:

- Una copia de la factura con fecha de compra
- El motivo de la reclamación o una descripción de la avería

Tenga en cuenta que una reparación por medios propios o no profesionales puede tener consecuencias de seguridad y suponer la anulación de la garantía.

Datos técnicos

| | Club Deluxe AIR Pro DA |
|----------------------------------|------------------------|
| Dimensiones | fig. 1, página 3 |
| Altura de conexión, en mm | 1800–2100 |
| Peso bruto, (cajas 1 y 2), en kg | 32.2 & 12/1 kg |
| Peso mínimo, en kg | 24.6 kg |

Leia atentamente as presentes instruções e siga todas as instruções, orientações e avisos incluídos neste manual, de modo a garantir sempre a correta instalação, utilização e manutenção do produto. É OBRIGATÓRIO manter estas instruções junto com o produto.

Ao utilizar o produto, está a confirmar que leu atentamente todas as instruções, orientações e avisos, e que compreende e aceita cumprir os termos e condições estabelecidos no presente manual. Aceita utilizar este produto exclusivamente para o fim e a aplicação a que se destina e de acordo com as instruções, orientações e avisos estabelecidos neste manual, assim como de acordo com todas as leis e regulamentos aplicáveis. Caso não leia nem siga as instruções e os avisos aqui estabelecidos, poderá sofrer ferimentos pessoais ou causar ferimentos a terceiros e o produto ou outros materiais nas proximidades poderão ficar danificados. Este manual do produto, incluindo as instruções, orientações e avisos, bem como a documentação relacionada, podem estar sujeitos a alterações e atualizações. Para consultar as informações atualizadas do produto, visite documents.dometic.com, dometic.com.

Explicação dos símbolos



PERIGO!

Indicação de segurança: indica uma situação perigosa que, se não for evitada, resultará em morte ou ferimentos graves.



AVISO!

Indicação de segurança: Indica uma situação perigosa que, se não for evitada, pode causar a morte ou ferimentos graves.



PRECAUÇÃO!

Indicação de segurança: Indica uma situação perigosa que, se não for evitada, pode causar ferimentos ligeiros ou moderados.



NOTA!

Indica uma situação que, se não for evitada, pode causar danos materiais.



OBSERVAÇÃO

Informações suplementares para a utilização do produto.

Indicações de segurança



PERIGO! O incumprimento destas instruções provocará a morte ou ferimentos graves.

Risco de envenenamento por monóxido de carbono

- Nunca utilize aparelhos de queima de combustível, como grelhadores ou aquecedores a gás, dentro do avançado. O processo de queima produz monóxido de carbono que se acumula no interior do avançado, uma vez que não há chaminé.



AVISO! O incumprimento destes avisos poderá resultar em morte ou ferimentos graves.

Perigo de incêndio

- Certifique-se de que conhece as disposições de prevenção de incêndios em vigor no local.
- Não cozinhe nem utilize chamas abertas no interior do avançado.

Perigo de asfixia

- Certifique-se de que as aberturas de ventilação estão sempre abertas para evitar a asfixia.



PRECAUÇÃO! O incumprimento destas advertências poderá resultar em ferimentos ligeiros ou moderados.

Perigo de ferimentos

- Este aparelho não foi previsto para ser utilizado por pessoas (incluindo crianças) com capacidades físicas, sensoriais ou mentais reduzidas ou com insuficiente experiência e conhecimento, exceto caso tenham recebido supervisão ou instruções acerca da utilização do aparelho por parte de uma pessoa responsável pela sua segurança.

- Não permita que as crianças brinquem em redor do avançado e certifique-se de que é utilizado calçado de proteção adequado. Existe o risco de tropeçar nos estais e as estacas podem ser afiadas.
- A limpeza e a manutenção por parte do utilizador não podem ser efetuadas por crianças sem supervisão.
- Mantenha os pontos de passagem desobstruídos.

Material fornecido

| Componente | Quantidade |
|-------------------------------|------------|
| Avançado | 1 |
| Cintas de ligação 6 m | 3 |
| Set de cortinas | 1 |
| Bomba manual 2,2 l | 1 |
| Bolsa de estacas | 1 |
| Bolsa de transporte | 2 |
| Manual de montagem e operação | 1 |

Acessórios (opcionais)

| Descrição | SKU |
|----------------------------------|------------|
| Revestimento do teto Club Deluxe | 9120002143 |
| Painel em rede Club DA | 9120001195 |
| Tenda interior Club Deluxe | 9120002220 |
| Chão Club Deluxe | 9120002150 |
| Tapete continental Club Deluxe | 9120002204 |

Utilização adequada

Este avançado é adequado para:

- autocaravanas
- condições atmosféricas boas a moderadas
- viagens de turismo

Este avançado **não** é adequado para:

- ventos muito fortes ou queda de neve
- estação alta ou utilização comercial

Este produto destina-se exclusivamente à aplicação e aos fins pretendidos com base nestas instruções.

Este manual fornece informações necessárias para proceder a uma instalação e/ou a uma operação adequadas do produto. Uma instalação e/ou uma operação ou manutenção incorretas causarão um desempenho insatisfatório e uma possível avaria.

O fabricante não aceita qualquer responsabilidade por danos ou prejuízos no produto resultantes de:

- Montagem ou ligação incorreta, incluindo sobretensões
- Manutenção incorreta ou utilização de peças sobressalentes não originais fornecidas pelo fabricante
- Alterações ao produto sem autorização expressa do fabricante
- Utilização para outras finalidades que não as descritas no presente manual

A Dometic reserva-se o direito de alterar o design e as especificações do produto.

Utilizar o avançado



PRECAUÇÃO! Perigo de ferimentos e de danos materiais

Nunca abra o fecho-éclair da manga protetora enquanto uma vareta de ar está insuflada, pois isso resultará na explosão da vareta de ar.

Antes da primeira utilização

Antes da primeira utilização, familiarize-se com o produto testando a montagem. Verifique se o material fornecido está completo.

Escolher um local

Escolha um local plano protegido do vento:

1. Se for necessário, utilize um para-vento.
2. Escolha um local com sombra para evitar que a lona se degrade por efeito dos UV.
3. Evite montar o para-vento por baixo de árvores, uma vez que a queda de ramos, resina, etc., pode danificar o produto.
4. Limpe o local retirando pedras pontiagudas e detritos para evitar danificar o chão de tenda.
5. Monte o produto com as portas viradas para o lado oposto à direção do vento.

Montar o avançado



PRECAUÇÃO! Perigo de ferimentos e de danos materiais

- Não utilize nenhum tipo de compressor concebido para insuflar pneus de automóveis.
- Insufla as varetas de ar apenas até à zona verde do manómetro da bomba manual fornecida (9 psi/0,62 bar).



NOTA! Danos materiais

- Não abra nem feche os fechos-éclair à força.
- Se utilizar um toldo extensível para fixar o avançado, sustenha o toldo extensível enquanto estiver a trabalhar para evitar pressionar demasiado o toldo. Depois de fixar o avançado, recolha o toldo extensível completamente para a respetiva caixa.



OBSERVAÇÃO

- O avançado é fornecido com estacas robustas. Estas estacas serão adequadas para muitos locais mas alguns tipos de chão exigem estacas especiais. Contacte o seu revendedor.
- Enfie as estacas no chão fazendo um ângulo de 45° na direção oposta do avançado.
- Fixe os estais alinhados com a bainha onde começam.

Ao montar o avançado, preste atenção às seguintes dicas:

- As ilustrações oferecem-lhe uma visão geral da montagem. A montagem real será ligeiramente diferente em função do respetivo modelo do avançado.
- Peça ajuda. É mais fácil montar o produto com mais pessoas.
- Depois de colocar o avançado na vertical, verifique as estacas de canto e volte a fixá-las, se necessário. O chão de tenda no interior deve estar esticado e apresentar uma forma retangular.
- Fixe os estais de tal modo que o avançado fique esticado sem alterar a sua forma.
- Se estiverem disponíveis, fixe as cintas contra intempéries.
- Controle regularmente os estais para garantir que apresentam a tensão adequada. Se necessário, utilize os esticadores para ajustar.

Monte o avançado da seguinte forma:

1. Para proteger o avançado de sujidade e danos, antes de o desembrulhar cubra o pavimento com o chão de tenda ou uma lona.
2. Retire o avançado da embalagem.
3. Separe e identifique os diferentes componentes.
4. Proceda conforme ilustrado para montar o avançado (fig. 2, página 3 a fig. 16, página 6).



NOTA!

Os painéis devem ser instalados nas seguintes posições:

- Os painéis com persianas exteriores em PVC de enrolar para cima devem ser instalados no lado comprido do avançado (fig. 17, página 7, 1).
- Os painéis de camada única devem ser instalados no lado curto do avançado (fig. 17, página 7, 2).

Desmontar o avançado



NOTA! Risco de danos

Não faça força ao desmontar o avançado. Caso contrário, pode danificar algum material.

1. Elimine a sujidade do exterior.
2. Feche todas as persianas das janelas ou retire as cortinas.
3. Feche todas as portas e aberturas.
4. Retire todas as linhas e cintas.
5. Retire todas as estacas posicionadas entre as estacas de canto.
6. Abra as válvulas de cada tubo.
7. Aguarde até a maior parte do ar ter sido eliminado.
8. Retire as quatro estacas de canto.
9. Remova do canal do avançado na caravana.
10. Dobre/enrole o avançado na direção das válvulas para expelir mais ar.
11. Quando o avançado estiver vazio, enrole-o de modo a caber na bolsa de transporte.
12. Assegure-se de que todas as peças estão limpas antes de as colocar na bolsa de transporte.
13. Se o avançado estiver molhado ou húmido, seque-o completamente assim que for possível.

Limpeza e manutenção



NOTA! Risco de danos

- Não utilize objetos afiados ou duros, nem produtos de limpeza.
- Não utilize materiais à base de álcool, químicos, sabão e detergentes de limpeza.
- Elimine excrementos de pássaros e resina de árvores o mais rapidamente possível para evitar danos permanentes no material.

1. Se for necessário, limpe o produto com água limpa e uma escova suave.
2. Antes de cada viagem, impregne o produto contra água e radiação UV.

Armazenar o avançado



OBSERVAÇÃO

- Monte completamente o avançado para limpar.
- Escolha um dia ensolarado para limpar, de modo a garantir que o material secará completamente.

1. Limpe o avançado.

- Areje completamente e assegure-se de que o avançado está totalmente seco antes de o guardar.
- Armazene o produto num local seco e bem ventilado.

Resolução de falhas



OBSERVAÇÃO

- Durante a primeira exposição à água, poderá verificar-se a existência de alguma humidade nas costuras. Esta humidade faz inchar os fios e preencher os orifícios criados durante o processo de costura.
- Um kit de peças sobressalentes completamente equipado deve incluir:
 - Impermeabilizante
 - Fita e solução de reparação
 - Spray de silicone para os fechos-éclair
 - Estacas sobressalentes

| Problema | Solução |
|---|---|
| Dificuldades em insuflar o avançado. | <ul style="list-style-type: none"> Verifique se a válvula está completamente aparafusada na vareta de ar. Verifique se o tubo de insuflação está torcido na válvula. Isto pode ser indicado por um ruído. Destorça o tubo de insuflação. Verifique se a bomba manual está a funcionar. |
| Parte do avançado não enche ou não esvazia. | <ul style="list-style-type: none"> Verifique se todas as válvulas de isolamento que ligam as varetas de ar estão abertas. |
| Varetas de ar estão dobradas. | <ul style="list-style-type: none"> Acrescente mais ar (9 psi/0,62 bar). |
| Fuga de ar. | <ul style="list-style-type: none"> Verifique se a válvula está completamente aparafusada na vareta de ar e se o anel de vedação está na posição correta. Verifique se a tampa da válvula está bem apertada. Verifique se existem furos, ver capítulo "Reparar um furo na vareta de ar" na página 23. |
| Fuga de água. | <ul style="list-style-type: none"> Verifique se existem costuras com fugas, fitas danificadas e áreas húmidas. Se não conseguir detetar fugas, ver capítulo "Condensação" na página 23. Se detetar fugas, aplique uma massa de vedação de costuras. |
| Rasgo na lona. | <ul style="list-style-type: none"> Utilize a fita de reparação para vedar a lona. As reparações devem ser realizadas por um técnico qualificado autorizado. |

Condensação

Todos os avançados sofrem de condensação interior, se se verificarem uma ou várias das condições seguintes:

- Elevada humidade do ar
- Elevada humidade do solo
- Uma queda da temperatura

A condensação acentuada pode escorrer pelo interior do teto e pingar de cordas, fitas e outros acessórios internos, podendo ser confundida com infiltrações.

- Aumente a ventilação abrindo as portas e/ou as janelas.
- Instale um chão de tenda impermeável.

Reparar um furo na vareta de ar

Se a vareta de ar perder ar, proceda da seguinte forma:

- Abra o fecho-éclair da manga exterior que suporta a vareta de ar.
- Feche as válvulas de isolamento, se estiverem instaladas.
- Retire a vareta de ar.
- Elimine o ar da vareta de ar.

- Abra o fecho-éclair da manga protetora para expor o tubo insuflável.
- Encha o tubo insuflável com um pouco de ar.
- Submerja o tubo em água.
- Localize o furo.
- Utilize a fita de reparação e a solução de reparação para vedar o orifício.
- Feche novamente o fecho-éclair do tubo insuflável na manga protetora.
- Feche novamente o fecho-éclair da vareta de ar na manga exterior.
- Consulte os passos ilustrados para reparar um furo (fig. 18, página 7).

Eliminação



- Sempre que possível, coloque o material de embalagem no respetivo contentor de reciclagem.
- Informe-se junto do centro de reciclagem ou revendedor mais próximo sobre como eliminar este produto de acordo com as disposições de eliminação aplicáveis.

Garantia

Aplica-se o prazo de garantia legal. Se o produto apresentar defeitos, contacte o seu revendedor ou a filial do fabricante no seu país (ver domestic.com/dealer).

Para fins de reparação e do processamento da garantia, envie também os seguintes documentos quando devolver o produto:

- Uma cópia da fatura com a data de aquisição
- Um motivo de reclamação ou uma descrição da falha

Tenha em atenção que as reparações feitas por si ou por não profissionais podem ter consequências sobre a segurança e anular a garantia.

Dados técnicos

| | Club Deluxe AIRProDA |
|-----------------------------------|----------------------|
| Dimensões | fig. 1, página 3 |
| Altura de ligação, em mm | 1800–2100 |
| Peso bruto, (caixas 1 e 2), em kg | 32.2 & 12/1 kg |
| Peso mínimo, em kg | 24.6 kg |

Si prega di leggere attentamente e di seguire tutte le istruzioni, le linee guida e le avvertenze incluse in questo manuale del prodotto, al fine di garantire che il prodotto venga sempre installato, utilizzato e mantenuto nel modo corretto. Queste istruzioni DEVONO essere conservate insieme al prodotto.

Utilizzando il prodotto, l'utente conferma di aver letto attentamente tutte le istruzioni, le linee guida e le avvertenze e di aver compreso e accettato di rispettare i termini e le condizioni qui espressamente indicati. L'utente accetta di utilizzare questo prodotto solo per lo scopo e l'applicazione previsti e in conformità con le istruzioni, le linee guida e le avvertenze indicate nel presente manuale del prodotto, nonché in conformità con tutte le leggi e i regolamenti applicabili. La mancata lettura e osservanza delle istruzioni e delle avvertenze qui espressamente indicate può causare lesioni personali e a terzi, danni al prodotto o ad altre proprietà nelle vicinanze. Il presente manuale del prodotto, comprese le istruzioni, le linee guida e le avvertenze e la relativa documentazione possono essere soggetti a modifiche e aggiornamenti. Per informazioni aggiornate sul prodotto, si prega di visitare il sito documents.dometic.com, dometic.com.

Spiegazione dei simboli



PERICOLO!

Istruzione per la sicurezza: indica una situazione di pericolo che, se non evitata, provoca lesioni gravi o mortali.



AVVERTENZA!

Istruzione per la sicurezza: indica una situazione di pericolo che, se non evitata, potrebbe provocare lesioni gravi o mortali.



ATTENZIONE!

Istruzione per la sicurezza: indica una situazione di pericolo che, se non evitata, potrebbe provocare lesioni di entità lieve o moderata.



AVVISO!

Indica una situazione di pericolo che, se non evitata, può provocare danni alle cose.



NOTA

Informazioni supplementari relative all'impiego del prodotto.

Istruzioni per la sicurezza



PERICOLO! La mancata osservanza di questa istruzione causerà lesioni gravi o mortali.

Pericolo di avvelenamento da monossido di carbonio

- Non utilizzare mai apparecchi a combustibile come barbecue o riscaldatori a gas all'interno della veranda. Il processo di combustione produce monossido di carbonio che si accumula all'interno della veranda per l'assenza di una canna fumaria.



AVVERTENZA! La mancata osservanza di queste avvertenze potrebbe causare la morte o lesioni gravi.

Pericolo di incendio

- Assicurarsi di essere a conoscenza delle misure antincendio valide sul posto.
- Non cucinare all'interno della veranda e non utilizzare fiamme libere.

Pericolo di asfissia

- Assicurarsi che le aperture di ventilazione siano sempre aperte per evitare il soffocamento.



ATTENZIONE! La mancata osservanza di queste precauzioni potrebbe causare lesioni lievi o moderate.

Rischio di lesioni

- Questo dispositivo non è adatto per essere impiegato da persone (bambini inclusi) con ridotte capacità fisiche, sensoriali o psichiche o prive di esperienza e di conoscenze specifiche, a meno che non siano sorvegliate da una persona competente o non siano state adeguatamente istruite sull'impiego dell'apparecchio da parte di una persona addeba alla sicurezza.

- Non permettere ai bambini di giocare intorno alla veranda e assicurarsi che vengano indossate le calzature di protezione adatte. I tiranti sono un pericolo di inciampo e i picchetti possono essere appuntiti.
- La pulizia e la manutenzione da parte dell'utente non possono essere eseguite da bambini lasciati soli.
- Mantenere libere le vie di passaggio.

Dotazione

| Componente | Quantità |
|---------------------------------|----------|
| Veranda | 1 |
| Cinghie di collegamento da 6 m | 3 |
| Set di tende | 1 |
| Pompa manuale da 2,2 l | 1 |
| Borsa per picchetti | 1 |
| Borsa di trasporto | 2 |
| Istruzioni di montaggio e d'uso | 1 |

Accessori (opzionali)

| Descrizione | SKU |
|---------------------------------|------------|
| Rivestimento tetto Club Deluxe | 9120002143 |
| Pannello in rete Club DA | 9120001195 |
| Tenda interna Club Deluxe | 9120002220 |
| Base Club Deluxe | 9120002150 |
| Tappeto Continental Club Deluxe | 9120002204 |

Conformità d'uso

Questa veranda è adatta per:

- camper
- tempo da buono a moderato
- viaggi itineranti.

Questa veranda **non** è adatta per:

- venti molto forti o nevicata
- uso stagionale o commerciale.

Questo prodotto è adatto solo per l'uso e l'applicazione previsti in conformità con le presenti istruzioni.

Il presente manuale fornisce le informazioni necessarie per la corretta installazione e/o il funzionamento del prodotto. Un'installazione errata e/o un utilizzo o una manutenzione impropri comporteranno prestazioni insoddisfacenti e un possibile guasto.

Il fabbricante non si assume alcuna responsabilità per eventuali lesioni o danni al prodotto che derivino da:

- Montaggio o collegamento non corretti, compresa la sovratensione
- Manutenzione non corretta o uso di parti di ricambio diverse da quelle originali fornite dal fabbricante
- Modifiche al prodotto senza esplicita autorizzazione del fabbricante
- Impiego per scopi diversi da quelli descritti nel presente manuale

Dometic si riserva il diritto di modificare l'aspetto e le specifiche del prodotto.

Uso della veranda

**ATTENZIONE! Pericolo di lesioni e danni materiali**

Non aprire mai la cerniera del manicotto di protezione mentre si gonfia un AirPole. Questo provocherà lo scoppio dell'AirPole.

Prima del primo utilizzo

Familiarizzare con il prodotto eseguendo un test di prova prima di utilizzarlo per la prima volta. Controllare se la fornitura è completa.

Scelta del luogo

Scegliere un luogo pianeggiante e protetto dal vento:

1. Se necessario, usare un frangivento.
2. Scegliere un luogo ombreggiato per evitare il degrado dai raggi UV del tessuto.
3. Non montare il prodotto sotto agli alberi perché potrebbe danneggiarsi a seguito della caduta di rami, resina o altro.
4. Sgombrare il luogo da pietre taglienti e detriti per evitare di danneggiare il telo da terra.
5. Montare il prodotto con le porte rivolte in una direzione diversa da quella del vento.

Installazione della veranda**ATTENZIONE! Pericolo di lesioni e danni materiali**

- Non utilizzare compressori progettati per gonfiare le gomme dell'auto.
- Gonfiare gli AirPole solo nella zona verde del manometro della pompa manuale in dotazione (9 psi/0,62 bar).

**AVVISO! Danni materiali**

- Non aprire o chiudere le cerniere con la forza.
- Se si utilizza una tenda da sole avvolgibile per fissare la veranda, sostenere la tenda da sole avvolgibile durante il lavoro per evitare di sollecitarla troppo. Dopo aver fissato la veranda, riavvolgere completamente la tenda da sole avvolgibile nel suo alloggiamento.

**NOTA**

- La veranda è fornita con picchetti per carichi pesanti, che risulteranno adatti a molti luoghi, ma per alcuni tipi di terreno saranno necessari dei picchetti speciali. Chiedere al proprio rivenditore di fiducia.
- Conficcare i picchetti nel terreno ad un angolo di 45° rispetto alla veranda.
- Ancorare ciascun tirante allineandolo alla cucitura da cui parte.

Tenere a mente i seguenti suggerimenti durante l'installazione della veranda.

- Le figure forniscono una panoramica generale dell'installazione. L'installazione effettiva varia leggermente in base al modello di veranda.
- Chiedere aiuto. L'installazione risulta più facile con più persone.
- Dopo aver posizionato la veranda in posizione verticale, controllare i picchetti angolari e, se necessario, riancorarli. Il telo da terra all'interno deve essere teso e di forma rettangolare.
- Ancorare i tiranti in modo tale che la veranda sia sotto tensione, senza distorcerne la forma.
- Se disponibili, fissare le cinghie di ancoraggio antivento.
- Controllare di tanto in tanto i tiranti per garantire una tensione adeguata, se necessario utilizzare i le guide per regolare.

Montare la veranda come segue:

1. Per proteggere la veranda da sporcizia e danni, stendere un telo o una copertura a terra prima di disimballarla.
2. Disimballare la veranda.
3. Separare e identificare i diversi componenti.
4. Procedere come indicato per montare la veranda (da fig. 2, pagina 3 a fig. 16, pagina 6).

**AVVISO!**

I pannelli devono essere montati nelle posizioni seguenti:

- I pannelli con oscuranti esterni arrotolabili in PVC devono essere montati sul lato lungo della tenda da sole (fig. 17, pagina 7, 1).
- I pannelli monostrato devono essere montati sul lato corto della tenda da sole (fig. 17, pagina 7, 2).

Smontaggio della veranda**AVVISO! Rischio di danni**

Smontare la veranda senza usare forza. Altrimenti si potrebbe danneggiare qualsiasi materiale.

1. Rimuovere lo sporco all'esterno.
2. Chiudere tutte le coprifinestre oscuranti o rimuovere le tende.
3. Chiudere tutte le porte e le aperture.
4. Rimuovere tutti i tiranti e le cinghie.
5. Rimuovere tutti i picchetti inseriti fra i picchetti angolari.
6. Aprire le valvole su ogni tubo.
7. Attendere fino a quando la maggior parte dell'aria è stata espulsa.
8. Rimuovere i quattro picchetti angolari.
9. Rimuovere dal canale della veranda sul caravan.
10. Piegare/arrotolare la veranda verso le valvole per espellere più aria.
11. Quando è sgonfia, arrotolare la veranda per farla entrare nella borsa per il trasporto.
12. Assicurarsi che tutte le parti siano pulite prima di imballarle nella borsa di trasporto.
13. Se la veranda è bagnata o umida, asciugarla completamente il prima possibile.

Pulizia e manutenzione**AVVISO! Rischio di danni**

- Non utilizzare oggetti appuntiti o duri o detersivi per la pulizia.
- Non utilizzare per la pulizia materiali a base di alcol, prodotti chimici, sapone e detersivi.
- Rimuovere gli escrementi di uccelli e la resina degli alberi il più presto possibile per evitare danni permanenti al materiale.

1. Se necessario, pulire il prodotto con acqua pulita e una spazzola morbida.
2. Eseguire un trattamento impregnante contro l'acqua e i raggi UV prima di ogni viaggio.

Conservazione della veranda**NOTA**

- Installare completamente la veranda per la pulizia.
- Scegliere una giornata soleggiata per eseguire la pulizia in modo da garantire che il materiale si asciughi completamente.

1. Pulire la veranda.

2. Arieggiare completamente e assicurarsi che la veranda sia completamente asciutta prima di riporla.
3. Conservare in un luogo asciutto e ben ventilato.

Risoluzione dei problemi



NOTA

- Durante la prima esposizione all'acqua può essere presente un po' di umidità sulle cuciture. A causa dell'umidità i fili si gonfiano e riempiono i fori che si creano durante il processo di cucitura.
- Un kit di parti di ricambio completo deve includere:
 - Impermeabilizzante
 - Nastro di riparazione e soluzione di riparazione
 - Spray al silicone per cerniere
 - Picchetti di ricambio

| Problema | Soluzione |
|---|---|
| La veranda si gonfia solo con difficoltà. | <ul style="list-style-type: none"> ▶ Controllare che la valvola sia completamente avvitata nell'AirPole. ▶ Controllare se il tubo di gonfiaggio è attorcigliato in corrispondenza della valvola. In tal caso si dovrebbero sentire dei rumori. Districare il tubo di gonfiaggio. ▶ Controllare che la pompa manuale sia in funzione. |
| Parte della veranda non si gonfia o si sgonfia. | ▶ Controllare che tutte le valvole di isolamento che collegano gli AirPole siano aperte. |
| Gli AirPole sono piegati. | ▶ Aggiungere più aria (9 psi/0,62 bar). |
| Perdita d'aria. | <ul style="list-style-type: none"> ▶ Controllare che la valvola sia completamente avvitata nell'AirPole e che la guarnizione ad anello sia in posizione. ▶ Controllare che il tappo della valvola sia serrato saldamente. ▶ Controllare che non vi siano forature, vedi capitolo "Riparazione di una foratura nell'AirPole" a pagina 26. |
| Perdita d'acqua. | <ul style="list-style-type: none"> ▶ Controllare che non vi siano cuciture che perdono, nastri danneggiati e zone umide. ▶ Se non si riscontrano perdite, consultare il capitolo "Condensa" a pagina 26. ▶ Se si riscontrano perdite, applicare il sigillante per cuciture. |
| Strappo nel tessuto. | <ul style="list-style-type: none"> ▶ Riparare la perforazione utilizzando nastro adesivo. ▶ Far eseguire le riparazioni da uno specialista autorizzato. |

Condensa

Tutte le verande sono affette da condensa interna se si verificano una o più delle seguenti condizioni:

- elevata umidità dell'aria
- elevata umidità del terreno
- un calo di temperatura.

Una forte condensa può colare dall'interno del tetto e gocciolare da fascette, nastri e altri raccordi interni ed essere scambiata per una perdita.

- ▶ Aumentare la ventilazione aprendo porte e/o finestre.
- ▶ Installare un telo da terra impermeabile.

Riparazione di una foratura nell'AirPole

Se l'AirPole perde aria, procedere nel seguente modo:

1. Aprire la cerniera del manicotto esterno che sostiene l'AirPole.
2. Se installate, chiudere le valvole di isolamento.
3. Rimuovere l'AirPole.

4. Sgonfiare l'AirPole.
5. Aprire la cerniera del manicotto di protezione per esporre il tubo gonfiabile.
6. Soffiare un po' d'aria nel tubo gonfiabile.
7. Immergere il tubo in acqua.
8. Localizzare la foratura.
9. Usare il nastro adesivo e la soluzione di riparazione per sigillare il foro.
10. Chiudere la cerniera del manicotto di protezione in cui è inserito il tubo gonfiabile.
11. Chiudere la cerniera del manicotto esterno in cui è inserito l'AirPole.
12. Per riparare una foratura vedi le figure (fig. 18, pagina 7).

Smaltimento



- ▶ Smaltire il materiale di imballaggio possibilmente negli appositi contenitori di riciclaggio.
- ▶ Consultare il centro locale di riciclaggio o il rivenditore specializzato per informazioni su come smaltire il prodotto secondo le norme sullo smaltimento applicabili.

Garanzia

Vale il termine di garanzia previsto dalla legge. Se il prodotto è difettoso, contattare il rivenditore di fiducia o la filiale del fabbricante nel proprio Paese (vedi dometic.com/dealer).

Per la gestione della riparazione e della garanzia è necessario inviare la seguente documentazione insieme al prodotto:

- Una copia della ricevuta con la data di acquisto,
- Il motivo della richiesta o la descrizione del guasto.

Tenere presente che le riparazioni eseguite in autonomia o da personale non professionista possono avere conseguenze sulla sicurezza e invalidare la garanzia.

Specifiche tecniche

| Club Deluxe AIR Pro DA | |
|------------------------------------|------------------|
| Dimensioni | fig. 1, pagina 3 |
| Altezza di collegamento, in mm | 1800–2100 |
| Peso lordo, (scatola 1 e 2), in kg | 32.2 & 12/1 kg |
| Peso minimo, in kg | 24.6 kg |

Lees deze gebruiksaanwijzing zorgvuldig door en volg alle instructies, richtlijnen en waarschuwingen in deze handleiding op om ervoor te zorgen dat u het product te allen tijde op de juiste manier installeert, gebruikt en onderhoudt. Deze gebruiksaanwijzing MOET bij dit product bewaard worden.

Door het product te gebruiken, bevestigt u hierbij dat u alle instructies, richtlijnen en waarschuwingen zorgvuldig hebt gelezen en dat u de voorwaarden zoals hierin beschreven begrijpt en accepteert. U gaat ermee akkoord dit product alleen te gebruiken voor het beoogde doel en de beoogde toepassing en in overeenstemming met de instructies, richtlijnen en waarschuwingen zoals beschreven in deze gebruiksaanwijzing en in overeenstemming met de geldende wet- en regelgeving. Het niet lezen en opvolgen van de hierin beschreven instructies en waarschuwingen kan leiden tot letsel voor uzelf en anderen, schade aan uw product of schade aan andere eigendommen in de omgeving. Deze gebruiksaanwijzing, met inbegrip van de instructies, richtlijnen en waarschuwingen, en de bijbehorende documentatie kan onderhevig zijn aan wijzigingen en updates. Actuele productinformatie vindt u op documents.dometic.com, dometic.com.

Verklaring van de symbolen



GEVAAR!

Veiligheidsaanwijzing: duidt op een gevaarlijke situatie die, indien deze niet wordt voorkomen, leidt tot ernstig letsel of de dood.



WAARSCHUWING!

Veiligheidsaanwijzing: duidt op een gevaarlijke situatie die, indien deze niet wordt voorkomen, kan leiden tot ernstig letsel of de dood.



VOORZICHTIG!

Veiligheidsaanwijzing: duidt op een gevaarlijke situatie die, indien deze niet wordt voorkomen, kan leiden tot licht of matig letsel.



LET OP!

Duidt op een situatie die, indien deze niet wordt voorkomen, kan leiden tot materiële schade.



INSTRUCTIE

Aanvullende informatie voor het gebruik van het product.

Veiligheidsaanwijzingen



GEVAAR! Niet-inachtneming van deze instructie leidt tot ernstig letsel of de dood.

Gevaar voor koolmonoxidevergiftiging

- Gebruik nooit apparaten op brandstof in de voortent, bijvoorbeeld barbecues of gasbranders. Door het verbrandingsproces komt koolmonoxide vrij die zich in de voortent verzamelt, omdat deze geen rookkanaal heeft.



WAARSCHUWING! Het niet in acht nemen van deze waarschuwingen kan leiden tot ernstig letsel of de dood.

Brandgevaar

- Zorg ervoor dat u bekend bent met de brandpreventie-maatregelen ter plaatse.
- Gebruik de voortent niet om in te koken en gebruik er geen open vuur.

Gevaar voor verstikking

- Zorg ervoor dat alle ventilatieopeningen te allen tijde open zijn om verstikking te voorkomen.



VOORZICHTIG! Het niet in acht nemen van deze waarschuwingen kan leiden tot licht of matig letsel.

Gevaar voor letsel

- Dit toestel mag niet worden gebruikt door personen (inclusief kinderen) met een lichamelijke, zintuiglijke of geestelijke beperking of gebrek aan ervaring of kennis, tenzij zij onder toezicht staan of zijn geïnstrueerd in het gebruik van het toestel door een volwassene die verantwoordelijk is voor hun veiligheid.

- Laat kinderen niet rond de voortent spelen en zorg ervoor dat u geschikt en beschermend schoeisel draagt. Scheerlijnen vormen struikelgevaar en haringen kunnen scherp zijn.
- Reiniging en onderhoud mogen niet worden uitgevoerd door kinderen zonder toezicht.
- Houd doorgangswegen vrij.

Omvang van de levering

| Onderdeel | Aantal |
|--|--------|
| Voortent | 1 |
| Bevestigingsbanden 6 m | 3 |
| Set gordijnen | 1 |
| Handpomp 2,2 l | 1 |
| Haringzak | 1 |
| Draagtas | 2 |
| Montagehandleiding en gebruiksaanwijzing | 1 |

Accessoires (optioneel)

| Beschrijving | SKU |
|--------------------------------|------------|
| Hemelbekleding Club Deluxe | 9120002143 |
| Gaaspaneel Club DA | 9120001195 |
| Binnentent Club Deluxe | 9120002220 |
| Onderzeil Club Deluxe | 9120002150 |
| Continental-tapijt Club Deluxe | 9120002204 |

Beoogd gebruik

Deze voortent is geschikt voor:

- Campingbusjes
- Goed tot matig weer
- Rondreizen

Deze voortent is **niet** geschikt voor:

- Harde wind of sneeuw
- Seizoensplaatsen of commercieel gebruik

Dit product is alleen geschikt voor het beoogde gebruik en de toepassing in overeenstemming met deze gebruiksaanwijzing.

Deze handleiding geeft informatie die nodig is voor een correcte installatie en/of correct gebruik van het product. Een slechte installatie en/of onjuist gebruik of onderhoud leidt tot onbevredigende prestaties en mogelijke storingen.

De fabrikant aanvaardt geen aansprakelijkheid voor letsel of schade aan het product als gevolg van:

- Onjuiste montage of aansluiting, inclusief te hoge spanning
- Onjuist onderhoud of gebruik van andere dan door de fabrikant geleverde originele reserveonderdelen
- Wijzigingen aan het product zonder uitdrukkelijke toestemming van de fabrikant
- Gebruik voor andere doeleinden dan beschreven in deze handleiding

Dometic behoudt zich het recht voor om het uiterlijk en de specificaties van het product te wijzigen.

De voortent gebruiken



VOORZICHTIG! Gevaar voor letsel en materiële schade

Open de ritssluiting van de beschermhoes nooit als een AIR-paal is opgeblazen. Hierdoor zal de AIR-paal uiteenspatten.

Vóór het eerste gebruik

Maak uzelf vertrouwd met het product door de tent bij wijze van proef op te zetten, alvorens het product voor het eerst te gebruiken. Controleer of de levering compleet is.

Een plaats kiezen

Kies een vlakke plaats die uit de wind ligt:

1. Gebruik indien nodig een windscherm.
2. Kies een schaduwrijke plaats om uv-aantasting van het doek te voorkomen.
3. Kampeer niet onder bomen, omdat vallende takken, hars enz. schade aan het product kunnen veroorzaken.
4. Verwijder scherpe stenen en puin van de grond, om beschadiging van het grondzeil te voorkomen.
5. Zet het product op met de ingangen van de wind af.

De voortent opzetten



VOORZICHTIG! Gevaar voor letsel en materiële schade

- Gebruik geen compressoren die bestemd zijn om autobanden op te pompen.
- Blaas de AIR-palen alleen op tot in de groene zone van de manometer van de bijgeleverde handpomp (9 psi/0,62 bar).



LET OP! Materiële schade

- Open of sluit de ritssluitingen niet met grote kracht.
- Als er een oprolbaar zonnescherm wordt gebruikt om de voortent te bevestigen, dient u het oprolbare zonnescherm te ondersteunen wanneer u eraan werkt, om te voorkomen dat er te veel spanning op komt te staan. Nadat de voortent is bevestigd, moet het oprolbare zonnescherm weer volledig worden opgerold.



INSTRUCTIE

- De voortent wordt geleverd met zwaarlastharingen. Deze zijn geschikt voor vele kampeerterrains, maar voor sommige soorten ondergrond zijn er speciale haringen nodig. Raadpleeg hiervoor uw dealer.
- Steek de haringen onder een hoek van 45° van de voortent af in de grond.
- Span elke scheerlijn in een rechte lijn ten opzichte van de naad waar deze begint.

Denk aan de volgende tips wanneer u de voortent opzet:

- De afbeeldingen geven een algemeen overzicht van de opbouw. De daadwerkelijke opbouw varieert enigszins afhankelijk van het model van de voortent.
- Vraag om hulp. Het is gemakkelijker het product met meerdere personen op te zetten.
- Zodra de voortent rechtop staat, controleert u de hoekharingen en zet u deze eventueel opnieuw vast. Het grondzeil aan de binnenzijde moet strak liggen en een rechthoekige vorm hebben.
- Zet de scheerlijnen vast zodat de voortent strak staat, maar niet wordt vervormd.
- Bevestig de stormlijnen, indien beschikbaar.
- Controleer de scheerlijnen regelmatig op goede spanning. Pas deze indien nodig aan met behulp van de glijders.

Zet de voortent als volgt op:

1. Om de voortent te beschermen tegen vuil en schade, legt u er een grondzeil of onderzeil onder alvorens hem uit te pakken.
2. Pak de voortent uit.
3. Sorteert en identificeert de verschillende onderdelen.
4. Om de voortent op te zetten, gaat u te werk zoals afgebeeld (afb. **2**, pagina 3 tot afb. **16**, pagina 6).



LET OP!

De panelen moeten in de volgende posities worden gemonteerd:

- De panelen met de oprolbare PVC-verduisteringsgordijnen voor buiten moeten aan de lange zijde van de voortent worden gemonteerd (afb. **17**, pagina 7, **1**).
- De enkellaags panelen moeten aan de korte zijde van de voortent worden gemonteerd (afb. **17**, pagina 7, **2**).

De voortent afbreken



LET OP! Gevaar voor schade

Gebruik geen kracht bij het afbreken van de voortent. Anders kunt u materiaal beschadigen.

1. Verwijder vuil van de buitenzijde.
2. Sluit alle raamverduisteringen of verwijder de gordijnen.
3. Sluit alle deuren en openingen.
4. Verwijder alle lijnen en banden.
5. Verwijder alle haringen tussen de hoekharingen.
6. Open de kleppen van elke buis.
7. Wacht totdat de meeste lucht eruit is gelopen.
8. Verwijder de vier hoekharingen.
9. Verwijder het product uit het voortentkanaal van de camper.
10. Vouw/rol de voortent naar de afsluiters toe om meer lucht te laten ontsnappen.
11. Rol de voortent zodra deze is leeggelopen op totdat hij in de draagtas past.
12. Zorg ervoor dat alle onderdelen schoon zijn, alvorens ze in de draagtas te stoppen.
13. Als de voortent nat of vochtig is, dient u deze zo spoedig mogelijk te laten drogen.

Reiniging en onderhoud



LET OP! Gevaar voor schade

- Gebruik geen scherpe of harde voorwerpen of bijtende schoonmaakmiddelen voor de reiniging.
- Gebruik geen middelen op alcoholbasis, chemicaliën, zeep en reinigingsmiddelen voor de reiniging.
- Verwijder vogelpoep en boomhars zo snel mogelijk, om te voorkomen dat het materiaal permanent beschadigd raakt.

1. Reinig het product indien nodig met schoon water en een zachte borstel.
2. Breng, voorafgaand aan elke reis, impregneermiddel tegen water en uv-straling aan.

De voortent opbergen



INSTRUCTIE

- Zet de voortent volledig op om deze te reinigen.
- Kies een zonnige dag voor de reiniging om er zeker van te zijn dat het materiaal goed droogt.

1. Reinig de voortent.
2. Laat de voortent volledig luchten en controleer of deze helemaal is opgedroogd voordat u hem opbergt.
3. Berg de tent op op een goed geventileerde, droge plek.

Problemen oplossen



INSTRUCTIE

- Tijdens de eerste blootstelling aan water kunnen de naden wat vochtig zijn. Door dit vocht zal de draad zwellen en de gaatjes opvullen die ontstaan zijn in het naai-proces.
- Een volledige set reserveonderdelen bevat:
 - Vochtwerend middel
 - Reparatietape en reparatieoplossing
 - Siliconenspray voor de ritssluitingen
 - Reserveharingen

| Probleem | Oplossing |
|---|---|
| Voortent blaast moeilijk op. | <ul style="list-style-type: none">▶ Zorg ervoor dat de klep volledig in de AIR-paal is geschroefd.▶ Controleer of de opblaasbare buis bij de klep gedraaid is. Dit kan worden gemerkt aan geluiden. Draai de opblaasbare buis recht.▶ Controleer of de handpomp werkt. |
| Een deel van de voortent blaast niet op of loopt niet leeg. | <ul style="list-style-type: none">▶ Controleer of alle isolatiekleppen die de AIR-palen verbinden open zijn. |
| AIR-palen zijn geknikt. | <ul style="list-style-type: none">▶ Voeg meer lucht toe (9 psi/0,62 bar). |
| Luchtlek. | <ul style="list-style-type: none">▶ Zorg ervoor dat de klep volledig in de AIR-paal is geschroefd en dat de ringafdichting op haar plek zit.▶ Controleer of de dop van de klep goed vastzit.▶ Controleer op gaatjes, zie hoofdstuk „Een gaatje in de AirPole repareren” op pagina 29. |
| Waterlek. | <ul style="list-style-type: none">▶ Controleer op lekkende naden, beschadigde tape en vochtige plekken.▶ Als u geen lekkages kunt vinden, zie hoofdstuk „Condensatie” op pagina 29.▶ Als u lekkages vindt, brengt u naadafdichtingsmiddel aan. |
| Scheur in het doek. | <ul style="list-style-type: none">▶ Gebruik reparatietape om het doek te dichten.▶ Laat reparaties uitvoeren door een geautoriseerd vakbedrijf. |

Condensatie

Alle voortenten ondervinden condensvorming indien één of meerdere van de volgende omstandigheden van toepassing zijn:

- Hoge luchtvochtigheid
- Hoge grondvochtigheid
- Temperatuurval

Sterke condensvorming kan langs de binnenzijde van het dak stromen en van koorden, tapes en andere bevestigingen druppelen en worden verward met lekkage.

- ▶ Zorg voor meer ventilatie door deuren en/of ramen te openen.
- ▶ Gebruik een waterdicht grondzeil.

Een gaatje in de AirPole repareren

Als de AirPole lucht verliest, gaat u als volgt te werk:

1. Rits de buitenste hoes los waar de AirPole in zit.
2. Sluit de isolatieventielen, indien geïnstalleerd.
3. Verwijder de AirPole.
4. Laat de AirPole leeglopen.
5. Rits de beschermhoes open om de opblaasbare buis bloot te leggen.
6. Pomp wat lucht in de opblaasbare buis.
7. Dompel de buis onder in water.
8. Zoek het gaatje.
9. Gebruik reparatietape en reparatieoplossing om het gaatje te dichtten.
10. Rits de opblaasbare buis weer in de beschermhoes.
11. Rits de AirPole weer in de buitenste hoes.
12. Zie de geïllustreerde stappen om een gaatje te repareren (afb. 18, pagina 7).

Verwijdering



- ▶ Gooi het verpakkingsmateriaal indien mogelijk altijd in recyclingafvalbakken.
- ▶ Vraag het dichtstbijzijnde recyclingcentrum of uw dealer naar informatie over hoe het product kan worden weggegooid in overeenstemming met alle van toepassing zijnde nationale en lokale regelgeving.

Garantie

De wettelijke garantieperiode is van toepassing. Als het product defect is, neem dan contact op met de detailhandel of met het filiaal van de fabrikant in uw land (zie dometic.com/dealer).

Stuur voor de afhandeling van reparaties of garantie de volgende documenten mee:

- Een kopie van de factuur met datum van aankoop
- De reden voor de claim of een beschrijving van de fout

Houd er rekening mee dat eigenmachtige of niet-professionele reparatie gevolgen voor de veiligheid kan hebben en dat de garantie hierdoor kan komen te vervallen.

Technische gegevens

| | Club Deluxe AIRProDA |
|------------------------------------|----------------------|
| Afmetingen | afb. 1, pagina 3 |
| Verbindingshoogte, in mm | 1800–2100 |
| Brutogewicht, (doos 1 en 2), in kg | 32.2 & 12/1 kg |
| Minimumgewicht, in kg | 24.6 kg |

Læs og følg alle disse anvisninger, retningslinjer og advarsler i denne produktvejledning grundigt for at sikre, at du altid installerer, bruger og vedligeholder produktet korrekt. Disse anvisninger SKAL opbevares sammen med dette produkt.

Ved at benytte produktet bekræfter du hermed, at du har læst alle anvisninger, retningslinjer og advarsler grundigt, og at du forstår og er indforstået med de vilkår og betingelser, der er fastlagt heri. Du er indforstået med kun at bruge dette produkt til det beregnede formål og anvendelse i overensstemmelse med anvisningerne, retningslinjerne og advarslerne i denne produktvejledning samt i overensstemmelse med alle de gældende love og forskrifter. Manglende læsning og ignorering af disse anvisninger og advarsler kan medføre kvæstelser på dig selv og andre, skade på dit produkt eller skade på anden ejendom i nærheden. Der tages forbehold for eventuelle ændringer og opdateringer af denne produktvejledning samt anvisningerne, retningslinjerne og advarslerne samt den tilhørende dokumentation. Se documents.dometic.com, dometic.com for de nyeste produktinformationer.

Forklaring af symboler



FARE!

Sikkerhedshenvisning: Angiver en farlig situation, som medfører dødsfald eller alvorlig kvæstelse, såfremt den ikke undgås.



ADVARSEL!

Sikkerhedshenvisning: Angiver en farlig situation, som kan medføre dødsfald eller alvorlig kvæstelse, såfremt den ikke undgås.



FORSIGTIG!

Sikkerhedshenvisning: Angiver en farlig situation, som kan medføre mindre eller lette kvæstelser, såfremt den ikke undgås.



VIGTIGT!

Angiver en situation, som kan medføre materielle skader, såfremt den ikke undgås.



BEMÆRK

Supplerende oplysninger om betjening af produktet.

Sikkerhedshenvisninger



FARE! Hvis dette ikke overholdes, vil det medføre dødelige eller alvorlige kvæstelser.

Fare for kulilteforgiftning

- Brug aldrig et apparat, der forbrænder brændstof som en grill eller gasvarmere, under forteltet. Forbrændingsprocessen danner kulilte, som ophobes under forteltet, da der ikke er noget træk.



ADVARSEL! Manglende overholdelse af disse advarsler kan medføre dødelige eller alvorlige kvæstelser.

Brandfare

- Sørg for, at du kender brandbeskyttelsesforanstaltningerne på stedet.
- Undgå madlavning i forteltet eller brug af åben ild.

Fare for kvælning

- Sørg for, at ventilationsåbningerne hele tiden er åbne for at undgå kvælning.



FORSIGTIG! Manglende overholdelse af disse forsigtighedshenvisninger kan medføre mindre eller moderate kvæstelser.

Fare for kvæstelser

- Dette apparat er ikke beregnet til at blive anvendt af personer (inkl. børn), som har begrænsede fysiske, sanselige eller mentale evner eller er uerfarne eller uvidende, medmindre der er sørget for et passende opsyn eller udførlig vejledning i brugen af apparatet fra en person, der er ansvarlig for deres sikkerhed.
- Lad ikke børn lege omkring forteltet, og sørg for at bære fodtøj, der beskytter fødderne. Bardunerne er en snublefare, og pløkkene kan være skarpe.

- Rengøring og brugerens vedligeholdelse må ikke udføres af børn uden opsyn.
- Sørg for, at adgangsvejene er frie.

Leveringsomfang

| Komponent | Antal |
|-------------------------------------|-------|
| Fortelt | 1 |
| 6 m fastgørelsesstropper | 3 |
| Gardinsæt | 1 |
| 2,2 l håndpumpe | 1 |
| Pløkkepose | 1 |
| Bæretaske | 2 |
| Monterings- og betjeningsvejledning | 1 |

Tilbehør (ekstraudstyr)

| Beskrivelse | SKU |
|-------------------------------|------------|
| Termoloft Club Deluxe | 9120002143 |
| Myggenet Club DA | 9120001195 |
| Club Deluxe indertelt | 9120002220 |
| Underlag Club Deluxe | 9120002150 |
| Continental-tæppe Club Deluxe | 9120002204 |

Korrekt brug

Dette fortelt er beregnet til:

- Campervans
- Lette til moderate vejrforhold
- Touring.

Dette fortelt er **ikke** beregnet til:

- Meget kraftige vindstyrker eller snefald
- Fastliggere eller erhvervsmæssig brug.

Dette produkt er kun egnet til dets beregnede formål og anvendelse i overensstemmelse med disse anvisninger.

Denne vejledning giver dig oplysninger om, hvad der er nødvendigt med henblik på en korrekt montering og/eller drift af produktet. Dårlig montering og/eller ukorrekt drift eller vedligeholdelse medfører utilstrækkelig ydeevne og mulige fejl.

Producenten påtager sig intet ansvar for kvæstelser eller skader i forbindelse med produktet, der skyldes:

- Ukorrekt samling eller forbindelse inklusive for høj spænding
- Ukorrekt vedligeholdelse eller brug af uoriginale reservedele, der ikke stammer fra producenten
- Ændringer på produktet uden udtrykkelig tilladelse fra producenten
- Brug til andre formål end dem, der er beskrevet i vejledningen

Dometic forbeholder sig ret til at ændre produktets udseende og produktspecifikationer.

Brug af forteltet



FORSIGTIG! Fare for kvæstelser og materielle skader

Du må aldrig åbne lynlåsen til beskyttelseskraven, mens en luftstang pumpes op. Dette vil medføre, at luftstangen brister.

Før første brug

Lær produktet at kende ved at foretage en prøveopsætning, før produktet anvendes første gang. Kontroller, om leveringsomfanget er komplet.

Valg af en plads

Vælg et plant sted, der er beskyttet mod vinden:

1. Brug om nødvendigt en læskærm.
2. Vælg et sted med skygge for at undgå, at UV-strålerne nedbryder stoffet.
3. Undgå opsætning under træer, da faldende grene, harpiks osv. kan beskadige produktet.
4. Fjern skarpe sten og andre rester, så underlaget ikke bliver beskadiget.
5. Opsæt produktet, så dørene vender væk fra vinden.

Opsætning af forteltet



FORSIGTIG! Fare for kvæstelser og materielle skader

- Brug ikke nogen former for kompressorer, der er beregnet til oppumpning af bildæk.
- Du må kun pumpe luftstængerne op i trykmålerens grønne zone på den medfølgende håndpumpe (9 psi/0,62 bar).



VIGTIGT! Materielle skader

- Du må ikke åbne eller lukke lynlåsen med brug af vold.
- Hvis der anvendes en udtrækningsmarkise til at fastgøre forteltet, skal udtrækningsmarkisen understøttes under arbejdet, så den ikke belastes for kraftigt. Når forteltet er fastgjort, skal udtrækningsmarkisen rulles helt ind igen i den kassette.



BEMÆRK

- Forteltet leveres med kraftige pløkke. De vil være egnede til mange steder, men der kan kræves specielle pløkke til særlige typer jordbunde. Spørg din forhandler.
- Slå pløkkene i jorden med en vinkel på 45° væk fra forteltet.
- Slå en pløk i hver bardun på linje med den søm, de starter fra.

Vær opmærksom på følgende tips, når du sætter forteltet op:

- Figureerne viser en generel oversigt over opsætningen. Den faktiske opsætning varierer en smule afhængigt af forteltets model.
- Få hjælp. Opsætningen er nemmere, hvis man er flere om det.
- Efter forteltet er rejst op, skal du kontrollere hjørnepløkkene og om nødvendigt sætte dem i igen. Det indvendige forteltgulv skal være glattet ud og have en firkantet form.
- Pløk bardunerne, så forteltet er stramt men stadig holder faconen.
- Anbring stormbånd, såfremt de forefindes.
- Kontrollér af og til bardunerne for at sikre, at de er tilstrækkeligt stramme, og brug evt. skyderne til at justere dem.

Sæt forteltet op på følgende måde:

1. For at beskytte forteltet mod snavs og beskadigelser skal der lægges et underlag før udpakningen.
2. Pak forteltet ud.
3. Sortér og identificér de forskellige komponenter.
4. Fortsæt som vist for at sætte forteltet op (fig. 2, side 3 til fig. 16, side 6).



VIGTIGT!

Panelerne bør installeres i følgende positioner:

- Panelerne med rullegardinerne af PVC bør installeres på markisens lange side (fig. 17, side 7, 1).
- De enkelte lag af paneler bør installeres på markisens korte side (fig. 17, side 7, 2).

Afmontering af forteltet



VIGTIGT! Fare for beskadigelse

Brug ikke vold, når du afmonterer forteltet. Ellers kan du beskadige materialerne.

1. Fjern al udvendig smuds.
2. Luk alle rullegardiner, eller fjern gardinerne.
3. Luk alle døre og åbninger.
4. Fjern alle barduner og bånd.
5. Fjern alle pløkke mellem hjørnepløkkene.
6. Åbn ventilerne på hver enkelt slange.
7. Vent, indtil det meste af luften er sivet ud.
8. Fjern de fire hjørnepløkke.
9. Fjern fra forteltkanalen på bilen.
10. Fold/rul forteltet mod ventilerne for at fjerne mere af luften.
11. Når luften er tømt, skal du rulle forteltet sammen, så den passer i bæretasken.
12. Kontrollér, at alle dele er rene, før de pakkes i bæretasken.
13. Hvis forteltet er vådt eller fugtigt, skal det tørres hurtigst muligt.

Rengøring og vedligeholdelse



VIGTIGT! Fare for beskadigelse

- Du må ikke bruge skarpe eller hårde genstande eller rengøringsmidler under rengøringen.
- Brug ikke spritbaserede materialer, kemikalier, sæbe og rengøringsmidler under rengøringen.
- Fjern fugleklatte og træharpiks så hurtigt som muligt for at undgå, at materialet tager permanent skade.

1. Rengør produktet om nødvendigt med rent vand og en blød børste.
2. Påfør imprægnering mod vand og UV-stråling før hver tur.

Opbevaring af forteltet



BEMÆRK

- Sæt forteltet helt op med henblik på rengøring.
- Vælg at gøre rent på en dag, hvor solen skinner, så du er sikker på, at materialet tørrer helt.

1. Rengør forteltet.
2. Tøm luften helt, og sørg for, at forteltet er helt tørt, inden det pakkes væk.
3. Skal opbevares et tørt sted med god udluftning.

Udbedring af fejl



BEMÆRK

- Under den første udsættelse for vand kan der være lidt fugt på sømmene. Som følge af denne fugt svulmer trådene op og fylder de huller, der opstår under syningsprocessen.
- Et komplet udstyret reservedelssæt indeholder:
 - Vandtætningsmiddel
 - Reparationstape og reparationsopløsning
 - Silikonespray til lynlåsene
 - Reservepløkke

| Problem | Løsning |
|---|---|
| Det er vanskeligt at pumpe forteltet op. | <ul style="list-style-type: none">▶ Kontrollér, at ventilen er skruet helt i luftstangen.▶ Kontrollér, om luftslangen er snoet ved ventilen. Dette kan indikeres med støj. Sørg for, at luftslangen ikke er snoet.▶ Kontrollér, at håndpumpen fungerer. |
| En del af forteltet kan ikke pustes op eller tømmes for luft. | <ul style="list-style-type: none">▶ Kontrollér, at alle isoleringsventiler, der forbinder luftstængerne, er åbne. |
| Luftstængerne har knæk. | <ul style="list-style-type: none">▶ Pump mere luft i (9 psi/0,62 bar). |
| Luftudslip. | <ul style="list-style-type: none">▶ Kontrollér, at ventilen er skruet helt i luftstangen, og at ringtætningen sidder korrekt.▶ Kontrollér, at ventilhætten sidder spændt stramt på.▶ Kontrollér, om der er huller, se kapitlet „Reparation af et hul i luftstangen“ på side 32. |
| Vandlækage. | <ul style="list-style-type: none">▶ Kontrollér, om der er søm, der lækker, beskadigede bånd og fugtige områder.▶ Hvis du ikke kan finde lækager, så se kapitlet „Dannelse af kondensat“ på side 32.▶ Påfør sømtætningsmiddel, hvis du finder lækager. |
| Revne i stoffet. | <ul style="list-style-type: none">▶ Brug reparationstape til at tætte stoffet.▶ Få reparationer udført hos en autoriseret specialist. |

Dannelse af kondensat

Alle fortelte kan dugge indvendigt, hvis et eller flere af de følgende forhold gør sig gældende:

- høj luftfugtighed
- høj jordfugtighed
- et temperaturfald

Kraftig kondensering kan løbe ned ad taget og dryppe ned på bindere, bånd og andre indvendige fittings, og man kunne forveksle det med lækage.

- ▶ Sørg for kraftigere udluftningen ved at åbne døre og/eller vinduer.
- ▶ Montér et vandtæt underlag.

Reparation af et hul i luftstangen

Gør følgende, hvis der mangler luft i luftstængerne:

1. Lyn yderkraven af luftstangen op.
2. Luk isoleringsventilerne, hvis de findes.
3. Fjern luftstangen.
4. Luk luften ud af luftstangen.
5. Lyn beskyttelseskraven af for at blotlægge luftslangen.
6. Pust luft i luftslangen.
7. Neddyk slangen i vand.
8. Find hullet.

9. Brug reparationstape og en reparationsopløsning for at tætte hullet.
10. Lyn luftslangen tilbage på beskyttelseskraven.
11. Lyn luftstangen tilbage på yderkraven.
12. Se de illustrerede trin for at reparere et hul (fig. 18, side 7).

Bortskaffelse



- ▶ Bortskaf så vidt muligt emballagemateriale sammen med det tilsvarende genbrugsaffald.
- ▶ Kontakt en lokal genbrugsstation eller din faghandel for at få de pågældende forskrifter om, hvordan du bortskaffer produktet i overensstemmelse med disse gældende forskrifter for bortskaffelse.

Garanti

Den lovbestemte garantiperiode gælder. Hvis produktet er defekt, bedes du kontakte din forhandler eller producentens afdeling i dit land (se domestic.com/dealer).

Ved reparation eller krav om garanti skal du medsende følgende bilag:

- En kopi af regningen med købsdato
- En reklameringsgrund eller en fejlbeskrivelse.

Vær opmærksom på, at egne eller uprofessionelle reparationer kan have sikkerhedsmæssige konsekvenser og kan gøre garantien ugyldig.

Tekniske data

| | Club Deluxe AIR Pro DA |
|--------------------------------|------------------------|
| Mål | fig. 1, side 3 |
| Fastgørelses højde, i mm | 1800–2100 |
| Bruttovægt (boks 1 og 2), i kg | 32.2 & 12/1 kg |
| Minimumvægt, i kg | 24.6 kg |

Läs och följ noggrant alla instruktioner, direktiv och varningar i den här produkthandboken för att säkerställa att du alltid installerar, använder och underhåller produkten på rätt sätt. Dessa instruktioner MÅSTE förvaras tillsammans med produkten.

Genom att använda produkten bekräftar du härmed att du noggrant har läst alla instruktioner, direktiv och varningar och att du förstår och är införstådd med att följa de villkor som anges här. Du är införstådd med att endast använda denna produkt i avsett syfte och i enlighet med instruktionerna, direktiven och varningarna som anges i denna produkthandbok samt i enlighet med alla gällande lagar och bestämmelser. Om du inte läser och följer instruktionerna och varningarna som anges här kan det leda till personskador på dig eller andra, på produkten eller annan egendom i närheten. Denna produkthandbok, inklusive instruktionerna, direktiven och varningarna samt relaterad information, kan ändras och uppdateras. För uppdaterad produktinformation, besök documents.dometic.com, dometic.com.

Symbolförklaring



FARA!

Säkerhetsanvisning: Anger en farlig situation som, om den inte kan undvikas, leder till döden eller allvarlig personskada.



VARNING!

Säkerhetsanvisning: Anger en farlig situation som, om den inte kan undvikas, kan leda till döden eller allvarlig personskada.



AKTA!

Säkerhetsanvisning: Anger en farlig situation som, om den inte kan undvikas, leder till lindrig eller måttlig personskada.



OBSERVERA!

Anger en situation som, om den inte kan undvikas, kan leda till materiell skada.



ANVISNING

Kompletterande information om användning av produkten.

Säkerhetsanvisningar



FARA! Om inte denna anvisning följs leder det till dödsfall eller allvarliga personskador.

Fara för kolmonoxidförgiftning

- Använd aldrig en förbränningsapparat som grill eller gasolkök inuti förtältet. Förbränningen bildar kolmonoxid som samlas inuti förtältet eftersom det inte finns någon ventilation.



VARNING! Om man underlåter att följa de här varningarna kan följden bli dödsfall eller allvarlig personskada.

Brandrisk

- Observera brandskyddsanordningarna på platsen.
- Laga inte mat i förtältet och använd inte öppen låga.

Kvävningsrisk

- Kontrollera att ventilationsöppningarna alltid är öppna för att undvika kvävningrisk.



AKTA! Om man underlåter att följa de här försiktighetsåtgärderna kan följden bli lindrig eller måttlig personskada.

Risk för personskada

- Denna apparat får inte användas av personer (inklusive barn) med nedsatt fysisk, sensorisk eller mental förmåga, eller som inte har erfarenhet eller tillräckliga kunskaper, såvida inte apparaten används under uppsikt eller med tillräcklig vägledning av en person som ansvarar för säkerheten.
- Låt inte barn leka i närheten av förtältet och se till att de använder lämpliga skyddande skor. Staglinor innebär snubblingsrisk och pinnarna kan vara vassa.
- Rengöring och användarunderhåll får inte genomföras av barn utan uppsikt.

- Håll fritt på gångvägarna.

Leveransomfattning

| Komponent | Mängd |
|--------------------------------|-------|
| Förtält | 1 |
| 6 m anslutningsremmar | 3 |
| Gardinsats | 1 |
| 2,2 l handpump | 1 |
| Pinnpåse | 1 |
| Bärväska | 2 |
| Monterings- och bruksanvisning | 1 |

Tillbehör (alternativ)

| Beskrivning | SKU |
|-------------------------------|------------|
| Takfoder Club Deluxe | 9120002143 |
| Nätpanel Club DA | 9120001195 |
| Club Deluxe innertält | 9120002220 |
| Golvskydd Club Deluxe | 9120002150 |
| Continental-matta Club Deluxe | 9120002204 |

Avsedd användning

Det här förtältet passar för:

- Campervans
- Fint till måttligt dåligt väder
- Resor

Det här förtältet passar **inte** för:

- Mycket hårda vindar eller snöfall
- Säsongscamping eller kommersiellt bruk

Den här produkten lämpar sig endast för avsedd användning i enlighet med denna bruksanvisning.

Den här manualen informerar om vad som krävs för att installera och/eller använda produkten på rätt sätt. Felaktig installation och/eller användning eller felaktigt underhåll kommer leda till att produkten inte fungerar optimalt och riskerar gå sönder.

Tillverkaren tar inget ansvar för personskador eller materiella skador på produkten som uppstår till följd av:

- Felaktig montering eller anslutning, inklusive för hög spänning
- Felaktigt underhåll eller användning av reservdelar som inte är originaldelar från tillverkaren
- Ändringar som utförts utan uttryckligt medgivande från tillverkaren
- Användning för andra ändamål än de som beskrivs i denna bruksanvisning.

Dometic förbehåller sig rätten att ändra produktens utseende och specifikationer.

Använda förtältet



AKTA! Risk för personskador och materialskador

Öppna aldrig dragkedjan på skyddshöljet medan en luftstolpe är uppumpad. Detta leder till att luftstolpen spricker.

Före den första användningen

Bekanta dig med produkten genom att göra en testuppsättning innan produkten används på riktigt första gången. Kontrollera att allt finns som ska ingå i leveransen.

Välja en plats

Välj en plan plats som är vindsyddad:

1. Använd ett vindskydd om det behövs.
2. Välj en skuggig plats så att inte UV-strålning försämrar tyget.
3. Undvik att sätta upp tältet under träd eftersom nedfallande grenar, kåda etc. kan skada tältet.
4. Rensa bort vassa stenar och skräp från platsen så att inte markduken skadas.
5. Sätt upp tältet med dörrarna bort från vinden.

Sätta upp förtältet



AKTA! Risk för personskador och materialskador

- Använd inte några kompressorer som är avsedda att pumpa bildäck.
- Pumpa endast luftstolparna till tryckmätarens gröna zon på den medföljande handpumpen (9 psi/0,62 bar).



OBSERVERA! Materiell skada

- Öppna eller stäng inte dragkedjorna med våld.
- Om en utrullbar markis används för att sätta fast förtältet, stötta markisen under arbetet så att den inte belastas för mycket. När du har satt fast förtältet rullar du in den utrullbara markisen i sitt hölje igen.



ANVISNING

- Förtältet levereras med robusta pinnar. Dessa kommer att passa på många platser men för vissa underlag kommer specialpinnar krävas. Fråga din återförsäljare.
- Driv in pinnarna i marken med 45° vinkel från förtältet.
- Fäst alla staglinor i linje med sömmen de börjar från.

Tänk på följande tips när du sätter upp förtältet:

- Bilderna ger en allmän översikt över uppsättningen. Den verkliga uppsättningen kommer variera beroende på förtältsmodellen.
- Be om hjälp. Det är lättare att sätta upp tältet om man är flera.
- När förtältet har ställts upp lodrätt, kontrollera hörnpinnarna och stick in dem på nytt vid behov. Markduken på insidan ska vara sträckt och ha rektangulär form.
- Sätt fast staglinorna så att förtältet är spänt utan att formen påverkas negativt.
- Sätt dit stormremmarna om sådana finns.
- Kontrollera staglinorna då och då för att se om de är rätt spända, justera vid behov med löparna.

Sätt upp förtältet så här:

1. Börja med att lägga ut en markduk eller underlag innan förtältet packas upp, så att det inte blir smutsigt eller skadas.
2. Packa upp förtältet.
3. Separera och identifiera de olika delarna.
4. Gör så här för att sätta upp förtältet (bild **2**, sida 3 till bild **16**, sida 6).



OBSERVERA!

Panelerna ska installeras på följande ställen:

- Panelerna med utomhusrullgardinerna i PVC som rullas upp ska installeras på långsidan av förtältet (bild **17**, sida 7, **1**).
- Panelerna med enkelskikt ska installeras på kortsidan av förtältet (bild **17**, sida 7, **2**).

Ta ner förtältet



OBSERVERA! Risk för skada

Använd inte våld när du tar ner förtältet. Annars kan material skadas.

1. Ta bort all smuts på utsidan.
2. Stäng alla rullgardiner eller ta bort gardinerna.
3. Stäng alla dörrar och öppningar.
4. Ta bort alla linor och remmar.
5. Ta bort alla pinnar mellan hörnpinnarna.
6. Öppna ventilerna på varje rör.
7. Vänta tills den mesta luften har släppts ut.
8. Ta bort de fyra hörnpinnarna.
9. Ta bort det från förtältskanalen på husbilen.
10. Vik/rulla förtältet mot ventilerna för att släppa ut mer luft.
11. När förtältet är helt tomt på luft, rulla ihop det så det passar i bärväskan.
12. Se till att alla delar är rena innan de packas i bärväskan.
13. Om förtältet är vått eller fuktigt, torka det helt så fort som möjligt.

Rengöring och skötsel



OBSERVERA! Risk för skada

- Använd inte vassa eller hårda föremål eller rengöringsmedel för rengöringen.
- Använd inte alkoholbaserade material, kemikalier, såpa eller rengöringsmedel vid rengöring.
- Ta bort fågelspillning och träkåda så snabbt som möjligt för att förhindra att materialet skadas permanent.

1. Rengör vid behov produkten med rent vatten och en mjuk borste.
2. Impregnera mot vatten och UV-strålning inför varje resa.

Förvara förtältet



ANVISNING

- Sätt upp förtältet helt för rengöring.
- Välj en solig dag så att materialet kan torka ordentligt.

1. Rengör förtältet.
2. Lufta förtältet ordentligt och se till att det är helt torrt innan du lägger undan det.
3. Förvara på en torr och välventilerad plats.

Felsökning



ANVISNING

- Vid första exponeringen för vatten kan det finnas lite fukt vid sömmarna. Denna fukt gör att trådarna sväller och täpper igen hålen som bildades när tältet syddes.
- En fullutrustad reservdelssats ska innehålla:
 - Vattentätare
 - Reparationstejp och -lösning
 - Silikonspray för dragkedjorna
 - Reservpinnar

| Problem | Åtgärd |
|---|--|
| Förtältet går att pumpa upp men det är svårt. | <ul style="list-style-type: none"> ➤ Kontrollera att ventilen är helt inskruvad i luftstolpen. ➤ Kontrollera om uppblåsningsröret är vridet vid ventilen. Detta kan avge ljud. Räta till uppblåsningsröret. ➤ Kontrollera att handpumpen fungerar. |
| En del av förtältet fylls inte med eller töms inte på luft. | <ul style="list-style-type: none"> ➤ Kontrollera att alla isoleringsventiler som förbinder luftstolparna är öppna. |
| Luftstolparna är vikta. | <ul style="list-style-type: none"> ➤ Tillför mer luft (9 psi/0,62 bar). |
| Luftläckage. | <ul style="list-style-type: none"> ➤ Kontrollera att ventilen är helt inskruvad i luftstolpen och att o-ringstättningen sitter på plats. ➤ Kontrollera att locket på ventilen är ordentligt åtdraget. ➤ Kontrollera om det finns punkteringar, se kapitel "Reparera en punktering i luftstolpen" på sidan 35. |
| Vattenläckage. | <ul style="list-style-type: none"> ➤ Se efter om det finns sömmar som läcker, skadad tejp eller fuktiga områden. ➤ Om du inte hittar några läckage, se kapitel "Kondens" på sidan 35. ➤ Applicera sömtätningssmedel om du hittar några läckage. |
| Reva i tyget. | <ul style="list-style-type: none"> ➤ Använd reparationstejp för att försluta tyget. ➤ Låt en auktoriserad specialist utföra reparationer. |

Kondens

Alla förtält utsätts för intern kondens om ett eller flera villkor gäller:

- Hög luftfuktighet
- Hög markfukt
- Temperaturfall

Kraftig kondens kan rinna nedför insidan av taket och droppa från band och andra interna beslag och av misstag ses som läckage.

- Öka ventilationen genom att öppna dörrar och/eller fönster.
- Installera en vattentät markduk.

Reparera en punktering i luftstolpen

Om en luftstolpe tappas luft, gör så här:

1. Öppna dragkedjan från det yttre höljet som håller luftstolpen.
2. Stäng isoleringsventilerna om sådana finns.
3. Ta bort luftstolpen.
4. Töm ut luften ur luftstolpen.
5. Öppna dragkedjan på skyddshöljet för att frilägga det uppblåsbara röret.
6. Blås in lite luft i det uppblåsbara röret.
7. Sänk ner röret i vatten.
8. Leta reda på punkteringen.
9. Använd reparationstejp och solution för att tätta hålet.
10. Dra igen skyddshöljets dragkedja runt det uppblåsbara röret.
11. Dra igen det yttre höljets dragkedja runt luftstolpen.
12. Se stegen med bilder som visar hur en punktering repareras (bild 18, sida 7).

Avfallshantering



- Lämna om möjligt förpackningsmaterialet till återvinning.
- Konsultera ett lokalt återvinningscenter eller en specialiserad återförsäljare för information om hur man bortkaffar produkten i enlighet med tillämpliga bortskaffningsförfordningar.

Garanti

Den lagstadgade garantitiden gäller. Kontakta din återförsäljare eller tillverkarens avdelningskontor i ditt land (se dometic.com/dealer) om produkten är defekt.

Vid reparations- och garantiärenden ska följande dokument skickas med när du returnerar produkten:

- En kopia på fakturan med inköpsdatum
- En reklamerationsbeskrivning eller felbeskrivning

Observera att självständiga eller icke professionella reparationer kan påverka säkerheten och leda till att garantin blir ogiltig.

Tekniska data

| | Club Deluxe AIRProDA |
|--------------------------------|----------------------|
| Dimensioner | bild 1, sida 3 |
| Anslutningshöjd i mm | 1800-2100 |
| Bruttovikt (låda 1 och 2) i kg | 32.2 & 12/1 kg |
| Minimivikt i kg | 24.6 kg |

Vennligst les disse instruksjonene nøye og følg alle anvisninger, retningslinjer og advarsler i denne produktveiledningen for å sikre at du installerer, bruker og vedlikeholder produktet ordentlig til enhver tid. Disse instruksjonene MÅ alltid følge med produktet.

Ved å bruke dette produktet bekrefter du at du har lest alle anvisninger, retningslinjer og advarsler grundig, og at du forstår og samtykker i å overholde vilkårene slik de er presentert her. Du godtar å bruke dette produktet kun til tiltenkt formål og bruksområder, og i samsvar med anvisningene, retningslinjene og advarslene slik de er presentert i denne produktveiledningen, så vel som i samsvar med alle gjeldende lovbestemmelser og forskrifter. Hvis anvisningene og advarslene som er presentert her, ikke blir lest og fulgt, kan det føre til personskader hos deg selv eller andre, skader på produktet eller skader på annen eiendom i nærheten. Denne produktveiledningen med sine anvisninger, retningslinjer og advarsler, samt relatert dokumentasjon, kan være underlagt endringer og oppdateringer. For oppdatert produktinformasjon, se documents.dometic.com, dometic.com.

Symbolforklaring



FARE!

Sikkerhetsregel: Kjennetegner en farlig situasjon som - dersom den ikke unngås - resulterer i alvorlige personskader, eventuelt med døden til følge.



ADVARSEL!

Sikkerhetsregel: Kjennetegner en farlig situasjon som - dersom den ikke unngås - kan resultere i alvorlige personskader, eventuelt med døden til følge.



FORSIKTIG!

Sikkerhetsregel: Kjennetegner en farlig situasjon som - dersom den ikke unngås - kan resultere i mindre til moderate personskader.



PASS PÅ!

Kjennetegner en situasjon som - dersom den ikke unngås - kan resultere i materielle skader.



MERK

Ytterligere informasjon om betjening av produktet.

Sikkerhetsanvisninger



FARE! Hvis disse instruksjonene ikke overholdes, kan det oppstå alvorlige personskader, eventuelt med døden til følge.

Fare for karbonmonoksidforgiftning

- Brensel-drevne apparater, som f.eks. griller eller gassvarmeapparater, må aldri benyttes inne i forteltet. Forbrenningsprosessen produserer karbonmonoksid som akkumulerer inne i forteltet, da det ikke er noen avtrekkskanal.



ADVARSEL! Manglende overholdelse av disse advarslene kan resultere i alvorlige personskader, eventuelt med døden til følge.

Brannfare

- Sørg for å kjenne tiltakene for brannsikkerhet på stedet.
- Du må ikke tilberede mat eller bruke åpen ild i forteltet.

Kvelningsfare

- Sørg for at ventilasjonsåpninger er åpne hele tiden for å unngå kvelning.



FORSIKTIG! Manglende overholdelse av disse forsiktighetsvarslene kan resultere i mindre til moderate personskader.

Fare for personskader

- Dette apparatet skal ikke brukes av personer (inkludert barn) med reduserte fysiske, sensoriske eller psykiske evner, eller også manglende erfaring eller kunnskap, med mindre de er under egnet oppsyn eller har fått anvisninger om bruk av apparatet av en person som er ansvarlig for deres sikkerhet.
- Ikke la barn leke rundt forteltet, og påse at alle har på seg egnet beskyttende fottøy. Bardunlinjer er en snublefare og pluggen kan være skarpe.

- Rengjøring og vedlikehold må ikke utføres av barn uten at de er under oppsikt.
- Ikke blokker gjennomganger.

Leveringsomfang

| Komponent | Antall |
|-------------------------------|--------|
| Fortelt | 1 |
| 6 m koblingsstroppe | 3 |
| Gardinsett | 1 |
| 2,2 l håndpumpe | 1 |
| Pose med pluggen | 1 |
| Bæreseske | 2 |
| Monterings- og bruksanvisning | 1 |

Tilbehør (ekstrautstyr)

| Beskrivelse | SKU |
|-------------------------------|------------|
| Takføring Club Deluxe | 9120002143 |
| Nettingpanel Club DA | 9120001195 |
| Club Deluxe innertelt | 9120002220 |
| Størrelse Club Deluxe | 9120002150 |
| Continental-teppe Club Deluxe | 9120002204 |

Forskriftsmessig bruk

Dette forteltet er egnet for:

- Campingbiler
- Lett til moderat vær
- Rundreiser

Dette forteltet er **ikke** egnet for:

- Svært sterk vind eller snøfall
- sesongparkering eller kommersiell bruk

Dette produktet er kun egnet for det tiltenkte formålet og anvendelsen i samsvar med disse instruksjonene.

Denne håndboken gir informasjon som er nødvendig for en ordentlig installasjon og/eller drift av produktet. Dårlig installasjon og/eller upassende drift eller vedlikehold vil resultere i en utilfredsstillende ytelse og en mulig svikt.

Produsenten påtar seg intet ansvar for personskader eller materielle skader på produktet som følge av:

- Ikke korrekt montering eller tilkobling, inkludert for høy spenning
- Ikke korrekt vedlikehold eller bruk av reservedeler foruten de originale reservedelene som leveres av produsenten
- Endringer på produktet uten at det er gitt uttrykkelig godkjenning av produsenten
- Bruk til andre formål enn det som er beskrevet i denne håndboken

Dometic forbeholder seg rettigheten til å endre produktet ytre og produktspesifikasjoner.

Bruke forteltet



FORSIKTIG! Risiko for personskade og skade på materiale

Åpne aldri glidelåsen på beskyttelseshylsen så lenge en luftstang er fylt med luft. Dette vil resultere i at luftstangen sprennes.

Før første gangs bruk

Gjør deg kjent med produktet ved å utføre et testoppsett før produktet brukes for første gang. Sjekk at leveransen er komplett.

Velg sted for oppsett

Velg et flatt sted som er beskyttet mot vind:

1. Bruk vindskjerm om nødvendig.
2. Velg et sted der det er skygge for å unngå UV-nedbrytning av tekstilen.
3. Unngå å sette opp under trær, da grener som faller ned, kvae, osv. kan skade produktet.
4. Rydd stedet for skarpe steiner og rusk for å unngå å skade underlaget.
5. Sett opp produktet slik at dørene vender vekk fra vinden.

Sette opp forteltet



FORSIKTIG! Risiko for personskade og skade på materiale

- Ikke bruk kompressorer av noe slag som er ment for å fylle luft på bildekk.
- Fyll luft i luftslangene bare i den grønne sonen på trykkmåleren på håndpumpen som følger med (9 psi/0,62 bar).



PASS PÅ! Materielle skader

- Ikke åpne eller lukk glidelåsene med makt.
- Hvis en uttrekkbart markise brukes til å feste forteltet, skal den uttrekkbare markisen støttes under arbeid for å unngå å belaste den for mye. Etter at du har festet forteltet, sveiver du den uttrekkbare markisen helt tilbake i huset.



MERK

- Forteltet leveres med kraftige pluggere. Disse vil være egnet for mange steder men spesialpluggere kreves for noen typer grunnlag. Spør din forhandler.
- Kjør inn pluggene i 45° vinkel fra forteltet og ned i bakken.
- Plugg hver bardun på linje med sømmen den starter fra.

Husk på følgende tips når du setter opp forteltet:

- Illustrasjonene viser en generell oversikt over oppsettet. Det faktiske oppsettet vil variere noe, basert på forteltmodell.
- Skaff hjelp. Det er enklere for flere mennesker å sette opp.
- Når forteltet er satt opp, sjekk hjørnepluggene og sett ned pluggere på nytt om nødvendig. Grunnlaget på innsiden skal være stramt og ligge rektangulært.
- Plugg i bardunene slik at forteltet er stramt uten av det ødelegger formen.
- Fest stormstroppene hvis de er tilgjengelige.
- Sjekk bardunene fra tid til annen for å sikre tilstrekkelig spenning, bruk løpeskiner for å justere om nødvendig.

Sett opp forteltet som følger:

1. For å beskytte forteltet fra smuss og skade, legg ned et underlag på bakken eller fotavtrykk før det pakkes opp.
2. Pakk opp forteltet.
3. Separer og identifiser de forskjellige komponentene.
4. Fortsett som vist, for å sette opp forteltet (fig. **2**, side 3 – fig. **16**, side 6).



PASS PÅ!

Panelene skal installeres i følgende posisjoner:

- Panelene med opprullings-PVC utenfor persiennene skal installeres på lang side av markisen (fig. **17**, side 7, **1**).
- Enkeltlagspaneler skal installeres på kortsiden av forteltet (fig. **17**, side 7, **2**).

Montere ned forteltet



PASS PÅ! Fare for skader

Ikke bruk makt når du demonterer forteltet. Da kan du skade materialet.

1. Fjern smuss på utsiden.
2. Lukk alle vinduspersiener eller fjern gardiner.
3. Lukk alle dører og åpninger.
4. Fjern alle linjer og stropper.
5. Fjern alle pluggere mellom hjørnepluggene.
6. Åpne ventilene på hver slange.
7. Vent til mesteparten av luften har gått ut.
8. Fjern de fire hjørnepluggene.
9. Fjern fra forteltkanal på van.
10. Brett/rull sammen forteltet mot ventilene for å fjerne mer luft.
11. Når det er tømt for luft, rull sammen forteltet så det får plass i bæreevesken.
12. Sjekk at alle deler er rene før du legger dem i bæreevesken.
13. Hvis forteltet er vått eller fuktig, tørk helt så snart som mulig.

Rengjøring og vedlikehold



PASS PÅ! Fare for skader

- Ikke bruk skarpe eller harde gjenstander eller rengjøringsmidler til rengjøring.
- Ikke benytt alkoholbaserte materialer, kjemikalier, såper og rengjøringsmidler til rengjøring.
- Fjern fuglemøkk og kvae så snart som mulig, for å unngå permanent skade på materialet.

1. Om nødvendig, rengjør produktet med rent vann og en myk børste.
2. På impregnering mot vann og UV-stråling før hver reise.

Oppbevare forteltet



MERK

- Sett opp forteltet helt for rengjøring.
- Velg en dag med sol for rengjøring for å være sikker på at materialet vil tørke godt.

1. Rengjør forteltet.
2. Luft forteltet godt, og påse at det er helt tørt før du pakker det bort.
3. Oppbevar på et godt ventiler, tørt sted.

Feilretting



MERK

- Under første eksponering for vann, kan det forekomme fuktighet i sømmene. På grunn av denne fuktigheten vil trådene svulme opp og fylle hullene som har oppstått i syprosessen.
- Et fullt utstyrt reservedelsett skal inneholde:
 - Impregnering
 - Reparasjonsteip og reparasjonsløsning
 - Silikonspray for glidelåsene
 - Reservepluggere

| Problem | Løsning |
|---|---|
| Det oppstår alltid vanskeligheter med å fylle luft i forteltet. | <ul style="list-style-type: none"> ➤ Sjekk at ventilen er skrudd helt inn i luftstangen. ➤ Sjekk om inflasjonsslengen er vridd ved ventilen. Dette kan indikeres med lyd. Vri opp inflasjonsslengen. ➤ Sjekk at håndpumpen fungerer. |
| En del av forteltet fylles eller tømmes ikke for luft. | <ul style="list-style-type: none"> ➤ Sjekk at alle stengeventiler som kobler til luftstengene, er åpne. |
| Luftstengene har en knekk. | <ul style="list-style-type: none"> ➤ Tilfør mer luft (9 psi / 0,62 bar). |
| Luftlekkasje. | <ul style="list-style-type: none"> ➤ Sjekk at ventilen er skrudd helt inn i luftslangen og at ringpakningen er på plass. ➤ Kontroller at toppetten på ventilen er festet godt. ➤ Kontroller for punkteringer, se kapittel «Reparere en punktering i luftstangen» på side 38. |
| Vannlekkasje. | <ul style="list-style-type: none"> ➤ Kontroller for sømmer som lekker, skadd teip og fuktige områder. ➤ Hvis ikke du finner noen lekkasjer, se kapittel «Kondens» på side 38. ➤ Hvis du finner lekkasjer, påføres sømforsegling. |
| Rift i teksten. | <ul style="list-style-type: none"> ➤ Bruk reparasjonsteip for å forsegle teksten. ➤ Få reparasjoner utført av en autorisert spesialist. |

Kondens

Alle fortelt får innvendig kondens ved ett eller flere av følgende forhold:

- Høy luftfuktighet
- Høy bakkefuktighet
- Et fall i temperatur

Sterk kondens kan renne ned innsiden av taket og dryppe fra bindinger, tape og andre innvendige beslag og kan forveksles med lekkasje.

- Øk ventilering ved å åpne dører og/eller vinduer.
- Installer et vanntett underlag.

Reparere en punktering i luftstangen

Gjør følgende hvis luftstangen mister luft:

1. Åpne opp det ytre hylsteret som holder luftstangen.
2. Lukk stengeventiler hvis de er installert.
3. Fjern luftstangen.
4. Slipp ut luften fra luftstangen.
5. Åpne den beskyttende hylsen for at den oppblåsbare slangen skal bli synlig.
6. Fyll litt luft inn i den oppblåsbare slangen.
7. Senk slangen i vann.
8. Finn punkteringen.
9. Bruk reparasjonsteipen og reparer løsningen for å gjøre hullet tett.
10. Lukk den oppblåsbare slangen inn i den beskyttende hylsen igjen.
11. Lukk luftstangen tilbake i den utvendige hylsen.
12. Se de illustrerte trinnene for å reparere en punksjon (fig. 18, side 7).

Kassering



- Lever emballasje til resirkulering så langt det er mulig.
- For å kaste produktet endelig ta kontakt med det lokale resirkuleringssenteret eller faghandler om hvordan du kan gjøre dette i overensstemmelse med gjeldende avfallshåndteringsforskrifter.

Garanti

Lovmessig garantitid gjelder. Hvis produktet er defekt, ta kontakt med forhandleren eller produsentens filial i landet (se dometic.com/dealer).

Ved henvendelser vedrørende reparasjon eller garanti, må du sende med følgende dokumentasjon:

- Kopi av kvitteringen med kjøpsdato
- Årsak til reklamasjonen eller beskrivelse av feilen

Vær oppmerksom på at reparasjoner som utføres selv, eller som ikke utføres på en profesjonell måte, kan gå ut over sikkerheten og føre til at garantien blir ugyldig.

Tekniske spesifikasjoner

| Club Deluxe AIR Pro DA | |
|---------------------------------|----------------|
| Mål | fig. 1, side 3 |
| Tilkoblingshøyde, i mm | 1800–2100 |
| Bruttovekt, (boks 1 og 2), i kg | 32.2 & 12/1 kg |
| Minstevekt, i kg | 24.6 kg |

Lue nämä ohjeet huolellisesti ja noudata kaikkia tämän tuotteen käyttöohjeissa annettuja ohjeita, määräyksiä ja varoituksia. Näin varmistat, että tuotteen asennus, käyttö ja huolto sujuu aina oikein. Näiden ohjeiden TÄYTYÄ jäädä tuotteen yhteyteen.

Käyttämällä tuotetta vahvistat lukeneesi kaikki ohjeet, määräykset ja varoitukset huolellisesti ja että ymmärrät ja hyväksyt tässä annetut ehdot. Sitoudut käyttämään tuotetta ainoastaan sen käyttötarkoitukseen ja ilmoitetuissa käyttökohteissa ja noudattaen tässä tuotteen käyttöohjeissa annettuja ohjeita, määräyksiä ja varoituksia sekä voimassa olevia lakeja ja määräyksiä. Tässä annettujen ohjeiden ja varoitusten lukematta ja noudattamatta jättäminen voi johtaa omaan tai muiden loukkaantumiseen, tuotteen vaurioitumiseen tai muun ympärillä olevan omaisuuden vaurioitumiseen. Tähän tuotteen käyttöohjeeseen, ohjeisiin, määräyksiin ja varoituksiin sekä oheisdokumentteihin voidaan tehdä muutoksia ja niitä voidaan päivittää. Katso ajantasaiset tuotetiedot osoitteesta documents.dometic.com, dometic.com.

Symbolien selitykset



VAARA!

Turvallisuusohje: Viittaa vaaralliseen tilanteeseen, joka johtaa kuolemaan tai vakavaan loukkaantumiseen, jos sitä ei vältetä.



VAROITUS!

Turvallisuusohje: viittaa vaaralliseen tilanteeseen, joka voi johtaa kuolemaan tai vakavaan loukkaantumiseen, jos ohjetta ei noudateta.



HUOMIO!

Turvallisuusohje: viittaa vaaralliseen tilanteeseen, joka voi johtaa lievään tai kohtalaiseen loukkaantumiseen, jos ohjetta ei noudateta.



HUOMAUTUS!

viittaa tilanteeseen, joka voi johtaa esinevahinkoon, jos ohjetta ei noudateta.



OHJE

Tuotteen käyttöä koskevia lisätietoja.

Turvallisuusohjeet



VAARA! Näiden ohjeiden noudattamatta jättäminen johtaa kuolemaan tai vakavaan loukkaantumiseen.

Häikämyrkytysvaara

- Älä milloinkaan käytä etuteltan sisällä polttoaineella toimivia laitteita kuten grillejä tai kaasulämmittimiä. Palaminen synnyttää häkää, joka kerääntyy etuteltan sisään, koska savuhormia ei ole.



VAROITUS! Näiden varoitusten noudattamatta jättäminen voi johtaa kuolemaan tai vakavaan vammaan.

Palovaara

- Varmista, että tunnet käyttöpaikan palontorjuntajärjestelyt.
- Etuteltassa ei saa laittaa ruokaa eikä käyttää avotulta.

Tukehtumisvaara

- Varmista, että ilmanvaihtoaukot ovat aina auki ja esteettömät, jotta tukehtuminen voidaan välttää.



HUOMIO! Näiden varoitusten noudattamatta jättäminen voi johtaa vähäiseen tai kohtalaiseen vammaan.

Loukkaantumiswaara

- Tätä laitetta ei ole tarkoitettu sellaisten henkilöiden (mukaan lukien lapset) käyttöön, joiden fyysiset, aistinvaraiset tai henkiset kyvyt ovat rajoittuneita tai joilta puuttuu laitteen käytön vaatima kokemus tai tietämys. Poikkeuksena tästä on tilanne, jossa edellä mainittujen henkilöiden turvallisuudesta vastaava henkilö on antanut opastuksen laitteen käyttöön tai laitteen käyttö tapahtuu turvallisuudesta vastaavan henkilön valvonnassa.
- Älä anna lasten leikkiä etuteltan ympärillä ja varmista, että käytössä on sopivat suojaavat jalkineet. Naruihin voi kompastua ja kiilat voivat olla teräviä.

- Lapset eivät saa puhdistaa laitetta eivätkä ryhtyä käyttäjän suoritettavaksi tarkoitettuihin huoltotoihin ilman valvontaa.
- Huolehdi siitä, että kulkutiet pysyvät esteettöminä.

Toimituskokonaisuus

| Osa | Määrä |
|------------------------|-------|
| Etuteltta | 1 |
| 6 m liitoshihat | 3 |
| Verhosarja | 1 |
| 2,2 l käsipumppu | 1 |
| Kiilapussi | 1 |
| Kantolaukku | 2 |
| Asennus- ja käyttöohje | 1 |

Lisävarusteet (valinnainen)

| Kuvaus | SKU |
|-------------------------------|------------|
| Sisäkatto Club Deluxe | 9120002143 |
| Verkkopaneeli Club DA | 9120001195 |
| Club Deluxe sisäteltta | 9120002220 |
| Alusmatto Club Deluxe | 9120002150 |
| Continental-matto Club Deluxe | 9120002204 |

Käyttötarkoitus

Tämä etuteltta sopii seuraaviin:

- Matkailuautot
- Hyvä – kohtalainen sää
- Retkeily

Tämä etuteltta **ei** sovi seuraaviin:

- Hyvin voimakas tuuli tai lumisade
- Koko sesongin kestävä pystytys tai kaupallinen käyttö

Tämä tuote soveltuu ainoastaan näissä ohjeissa ilmoitettuun käyttötarkoitukseen ja käyttökohteeseen.

Näistä ohjeista saat tuotteenasianmukaiseen asennukseen ja/tai käyttöön tarvittavat tiedot. Väärin tehdyn asennuksen ja/tai väärin käyttötavan tai vääränlaisen huollon seurauksena laite ei toimi tyydyttävästi, ja se saattaa mennä epäkuntoon.

Valmistaja ei ota vastuuta tapaturmista tai tuotevaurioista, jotka johtuvat seuraavista:

- Väärin tehty asennus tai liitäntä, ylijännite mukaan lukien
- Väärin tehty huolto tai muiden kuin valmistajalta saatavien alkuperäisten varaosien käyttö
- Tuotteeseen ilman valmistajan nimenomaista lupaa tehdyt muutokset
- Käyttö muuhun kuin tässä ohjeessa ilmoitettuun tarkoitukseen

Dometic pidättää itsellään oikeuden muutoksiin tuotteen ulkonäössä ja spesifikaatioissa.

Etuteltan käyttö



HUOMIO! Loukkaantumis- ja materiaalivahinkovaara

Älä missään tapauksessa avaa suojuksen vetoketjua, kun ilmatäytteinen kaari on täytettynä. Tämä saa ilmatäytteisen kaaren halkeamaan.

Ennen ensimmäistä käyttökertaa

Tutustu tuotteeseen pystyttämällä se kokeeksi ennen kuin käytät tuotetta ensimmäisen kerran. Tarkasta, että toimituskokonaisuus on täydellinen.

Paikan valitseminen

Valitse tasainen, tuulelta suojassa oleva paikka:

1. Käytä tarvittaessa tuulisuojaa.
2. Valitse varjoinen paikka, jotta UV-säteily ei saa kangasta ikääntymään.
3. Vältä pystyttämistä puiden alle, koska putoavat oksat, pihka jne. voivat vahingoittaa tuotetta.
4. Poista paikasta terävät kivet ja roskat, jotka voivat vahingoittaa pohjakangasta.
5. Pystytä teltta niin, että ovet ovat suojan puolella.

Etuteltan pystyttäminen



HUOMIO! Loukkaantumis- ja materiaalihinkovaara

- Älä käytä minkäänlaista auton renkaiden täyttämiseen tarkoitettua kompressoria.
- Täytä ilmatäytteiset kaaret vain mukana toimitetun käsipumpun painemittarin vihreää aluetta vastaavaan paineeseen (9 psi/0,62 baaria).



HUOMAUTUS! Materiaalivaurio

- Älä avaa tai sulje vetoketjuja väkisin.
- Jos etuteltan kiinnittämiseen käytetään teleskooppimarkiiseja, tue tätä työskentelyn aikana, jotta se ei rasitu liikaa. Kun etuteltta on kiinnitetty, kelaa teleskooppimarkiisi kokonaan takaisin koteloonsa.



OHJE

- Etuteltan mukana tulee lujatekoiset kiilat. Ne sopivat moniin paikkoihin, mutta eräänlaisten maaperätyyppien yhteydessä tarvitaan erikoiskiiloja. Kysy kauppiaalta.
- Lyö kiilat maahan 45°-kulmassa etutelttaan nähden.
- Lyö kunkin narun kiila samalle kohdalle kuin sauma, josta naru alkaa.

Muista seuraavat yleisvinkit, kun pystytät etutelttaa:

- Kuvista saat yleiskäsityksen pystytyksestä. Todellinen pystytys voi vaihdella hieman etuteltan mallista riippuen.
- Pyydä apua. Pystytys on helpompaa joukolla.
- Kun etuteltta on pystytetty, tarkasta kulmakiilat ja siirrä niitä tarvittaessa. Sisäpuolella olevan pohjakankaan tulisi olla kireällä ja muodoltaan suorakaide.
- Laita narujen kiilat niin, että etuteltta on tiukalla, mutta sen muoto ei muutu.
- Kiinnitä myrskyhihnat, jos sellaiset on.
- Tarkasta narujen kireys silloin tällöin, säädä niitä tarvittaessa kiristyskappaleilla.

Pystytä etuteltta seuraavalla tavalla:

1. Jotta etuteltta ei likaantuisi tai vaurioituisi, levitä pohjakangas tai maavaate ennen pakkauksesta purkamista.
2. Pura etuteltta paketista.
3. Erottele ja tunnista eri osat.
4. Pystytä etuteltta kuvien mukaisesti (kuva 2, sivulla 3 to kuva 16, sivulla 6).



HUOMAUTUS!

Paneelien paikat:

- Paneelit, joissa on ulkopuolella ylös rullattavat PVC-verhot, asennetaan etuteltan pitkälle sivulle (kuva 17, sivulla 7, 1).
- Yksinkertaiset paneelit asennetaan etuteltan lyhyelle sivulle (kuva 17, sivulla 7, 2).

Etuteltan purkaminen



HUOMAUTUS! Vahingonvaara

Älä käytä etuteltan purkamiseen voimaa. Voit muuten vahingoittaa materiaaleja.

1. Puhdista ulkopuoli liasta.
2. Sulje kaikki kaihtimet tai ota verhot pois.
3. Sulje kaikki ovet ja aukot.
4. Ota kaikki narut ja hihnat pois.
5. Ota kaikki kiilat pois kulmakiilojen välistä.
6. Avaa jokaisen putken venttiilit.
7. Odota, kunnes suurin osa ilmasta on poistunut.
8. Ota neljä kulmakiilaa pois.
9. Ota pois ajoneuvossa olevasta etuteltan kanavasta.
10. Taita/rullaa etutelttaa venttiileitä kohti, jotta lisää ilmaa poistuu.
11. Kun etuteltta on tyhjä, rullaa se niin, että se mahtuu kuljetuspussiinsa.
12. Varmista, että kaikki osat ovat puhtaita ennen niiden laittamista kuljetuspussiin.
13. Jos etuteltta on märkä tai kostea, kuivata se kokonaan mahdollisimman pian.

Puhdistus ja hoito



HUOMAUTUS! Vaurion vaara

- Älä käytä puhdistukseen teräviä tai kovia esineitä tai puhdistusaineita.
- Älä käytä puhdistamiseen alkoholipohjaisia aineita, kemikaaleja, saippuaa äläkä puhdistusaineita.
- Poista lintujen jätökset ja pihka mahdollisimman pian, jotta materiaaliin ei tule pysyvää vauriota.

1. Puhdista tuote tarvittaessa puhtaalla vedellä ja pehmeällä harjalla.
2. Lisää vesi- ja UV-säteilykylästeainetta ennen jokaista matkaa.

Etuteltan säilytys



OHJE

- Pystytä etuteltta kokonaan puhdistusta varten.
- Valitse puhdistamiseen aurinkoinen päivä, jotta materiaali kuivuu perusteellisesti.

1. Puhdista etuteltta.
2. Täytä kokonaan ja varmista, että etuteltta on täysin kuiva ennen sen pakkaamista.
3. Säilytä kuivassa tuuletetussa paikassa.

Vianetsintä



OHJE

- Vesikosketuksen aikana saumoihin voi ilmestyä kosteutta. Tämän kosteuden ansiosta langat turpoavat ja täyttävät ompeluprosessin aikana syntyneet reiät.
- Täydellinen varaosasarja sisältää seuraavat tuotteet:
 - kyllästysaine
 - korjausteippi ja korjausliuos
 - vetoketjujen silikonisuihke
 - lisäkiilat

| Ongelma | Ratkaisu |
|---|---|
| Etuteltan täyttäminen ilmalla on työlästä. | <ul style="list-style-type: none">➤ Tarkasta, että venttiili on ruuvattu kokonaan ilmatäytteeseen kaareen.➤ Tarkasta, onko täyttöputki kierteellä venttiilissä. Tämä voi ilmetä äänestä. Kierrä täyttöputki suoraksi.➤ Tarkasta, että käsipumppu toimii. |
| Jokin etuteltan osa ei täyty ilmalla tai tyhjene ilmasta. | <ul style="list-style-type: none">➤ Tarkasta, että kaikki ilmatäytteisiä kaaria yhdistävät eristysventtiilit ovat auki. |
| AIR-tangot ovat taitteella. | <ul style="list-style-type: none">➤ Lisää ilmaa (9 psi/0,62 baaria). |
| Ilmavuoto. | <ul style="list-style-type: none">➤ Tarkasta, että venttiili on ruuvattu kokonaan ilmatäytteeseen kaareen ja rengastiiviste on paikallaan.➤ Tarkasta, että venttiilin korkki on tiukasti kiinni.➤ Etsi reikiä, katso kap. "Ilmatäytteen kaaren reiän korjaaminen" sivulla 41. |
| Vesivuoto. | <ul style="list-style-type: none">➤ Tarkasta, vuotavatko saumat, onko teippauksissa vaurioita ja löytyykö märkiä kohtia.➤ Jos et löydä vuotoja, katso kap. "Veden tiivistyminen" sivulla 41.➤ Jos löydät vuotoja, käytä saumatiivistettä. |
| Kankaassa on repeämä. | <ul style="list-style-type: none">➤ Korjaa kangas paikkausteipillä.➤ Anna valtuutetun ammattilaisen tehdä korjaukset. |

Veden tiivistyminen

Kaikkiin etutelttoihin tiivistyy kosteutta, jos yksi tai useampi seuraavista oloista ilmenee:

- suuri ilmankosteus
- hyvin kostea maaperä
- lämpötilan äkillinen lasku

Voimakas tiivistyminen voi johtaa veden valumiseen katon sisäpuolella ja tippumiseen solmuista, teipeistä ja muista sisäkiinnityksistä. Tätä voi luulla vuoksi.

- Lisää tuuletusta avaamalla ovet ja/tai ikkunat.
- Asenna vesitiivis pohjakangas.

Ilmatäytteen kaaren reiän korjaaminen

Jos ilmatäyteinen kaari veltostuu, toimi seuraavasti:

1. Avaa ilmatäyteistä kaarta pitävän ulomman suojuksen vetoketju.
2. Sulje eristysventtiilit, jos sellaiset on.
3. Ota ilmatäyteinen kaari pois.
4. Tyhjennä ilmatäyteinen kaari.
5. Avaa suojuksen ilmatäytteen putken paljastamiseksi.
6. Puhalla ilmatäytteen putken hieman ilmaa.
7. Upota putki veteen.
8. Paikallista reikä.
9. Käytä reiän paikkaamiseen korjausteippiä ja korjaussarjaa.
10. Sulje ilmatäyteinen putki takaisin suojuksen vetoketjun avulla.
11. Sulje ilmatäyteinen kaari takaisin ulompaan suojukseen.

12. Katso kuvaohjeet reiän korjaamiseen (kuva 18, sivulla 7).

Hävittäminen



- Vie pakkausmateriaalit mahdollisuuksien mukaan niille tarkoitettuihin kierrätysjäteastioihin.
- Tiedustele lähimmästä kierrätyskeskuksesta tai erikoisliikkeestä tuotetta koskevia yksityiskohtaisia hävittämistä koskevia ohjeita.

Takuu

Tuotetta koskee lakisääteinen tuotevastuuajka. Jos tuote on viallinen, ota yhteyttä jälleenmyyjään tai valmistajan toimipisteeseen omassa maassasi (ks. dometic.com/dealer).

Jos lähetät tuotteen korjattavaksi, liitä korjaus- ja takuukäsittelyä varten mukaan seuraavat asiakirjat:

- Kopio kuitista, jossa näkyy ostopäivä
- Valitusperuste tai vikakuvaus

Huomaa, että itse tai väärin tehty korjaus voi vaarantaa turvallisuuden ja johtaa takuun raukeamiseen.

Tekniset tiedot

| | Club Deluxe AIR Pro DA |
|-----------------------------------|------------------------|
| Mitat | kuva 1, sivulla 3 |
| Liitoskorkeus, mm | 1800–2100 |
| Bruttopaino (laatikot 1 ja 2), kg | 32.2 & 12/1 kg |
| Vähimmäispaino, kg | 24.6 kg |

Prosimy o uważne przeczytanie niniejszej instrukcji i przestrzeganie wszystkich zawartych w niej instrukcji postępowania, wskazówek i ostrzeżeń. Pozwoli to zapewnić, że produkt będzie zawsze prawidłowo instalowany, wykorzystywany i konserwowany. Niniejsza instrukcja MUSI przez cały czas pozostawać przy produkcie.

Korzystając z produktu, użytkownik potwierdza uważne przeczytanie wszelkich instrukcji, wskazówek i ostrzeżeń, ich zrozumienie oraz zobowiązuje się przestrzegać zawartych w nich warunków. Użytkownik zobowiązuje się wykorzystywać niniejszy produkt wyłącznie zgodnie z jego przeznaczeniem i zamierzonym zastosowaniem oraz z instrukcjami, wskazówkami i ostrzeżeniami wyszczególnionymi w niniejszej instrukcji produktu, jak również ze wszystkimi mającymi zastosowanie przepisami i regulacjami prawnymi. Nieprzestrzeganie zawartych tu instrukcji i ostrzeżeń może skutkować obrażeniami u użytkownika oraz osób trzecich, uszkodzeniem produktu lub też uszkodzeniem mienia w sąsiedztwie produktu. Zastrzega się możliwość wprowadzania zmian i aktualizacji niniejszej instrukcji produktu, wraz z instrukcjami, wskazówkami i ostrzeżeniami oraz powiązaną dokumentacją. Aktualne informacje dotyczące produktu można zawsze znaleźć na stronie documents.dometic.com, dometic.com.

Objaśnienie symboli



NIEBEZPIECZEŃSTWO!

Wskazówka bezpieczeństwa: Wskazuje niebezpieczną sytuację, która – jeśli się jej nie uniknie – prowadzi do śmierci lub poważnych obrażeń.



OSTRZEŻENIE!

Wskazówka bezpieczeństwa: Wskazuje niebezpieczną sytuację, która – jeśli się jej nie uniknie – może prowadzić do śmierci lub poważnych obrażeń.



OSTROŻNIE!

Wskazówka bezpieczeństwa: Wskazuje niebezpieczną sytuację, która – jeśli się jej nie uniknie – może prowadzić do lekkich lub umiarkowanych obrażeń.



UWAGA!

Wskazuje sytuację, która – jeśli się jej nie uniknie – może prowadzić do powstania szkód materialnych.



WSKAZÓWKA

Dodatkowe informacje dotyczące obsługi produktu.

Wskazówki bezpieczeństwa



NIEBEZPIECZEŃSTWO! Nieprzestrzeganie tych instrukcji może prowadzić do śmierci lub ciężkich obrażeń.

Ryzyko zatrucia tlenkiem węgla

- Nigdy nie używać wewnątrz przedsionka urządzeń spalających paliwo, takich jak grille lub gazowe urządzenia grzewcze. W procesie spalania powstaje tlenek węgla, który gromadzi się wewnątrz przedsionka ze względu na brak przewodu do odprowadzania spalin.



OSTRZEŻENIE! Nieprzestrzeganie tych ostrzeżeń może prowadzić do śmierci lub ciężkich obrażeń.

Ryzyko pożaru

- Zapoznać się z lokalnymi zasadami ochrony przeciwpożarowej.
- Nie gotować wewnątrz przedsionka ani nie używać otwartego płomienia.

Ryzyko uduszenia

- Uważać, aby otwory wentylacyjne były przez cały czas otwarte, aby uniknąć uduszenia.



OSTROŻNIE! Nieprzestrzeganie tych uwag może prowadzić do lekkich lub umiarkowanych obrażeń. Ryzyko obrażeń

- To urządzenie nie może być używane przez osoby (w tym dzieci) o ograniczonych zdolnościach fizycznych, sensorycznych lub umysłowych, albo przez osoby bez doświadczenia i wiedzy w przypadku braku odpowiedniego nadzoru lub gdy osoba odpowiedzialna za bezpieczeństwo nie poinstruowała użytkowników w zakresie bezpiecznego korzystania z danego urządzenia.
- Dzieci nie mogą bawić się w pobliżu przedsionka. W jego otoczeniu należy nosić obuwie zapewniające odpowiednią ochronę. Odcigi stwarzają ryzyko potknięcia się, a szpilki mogą być ostre.
- Dzieci nie mogą czyścić ani konserwować produktu bez nadzoru.
- Nie zastawiać przejść.

W zestawie

| Element | Ilość |
|------------------------------|-------|
| Przedsionek | 1 |
| Pasy łączące o dł. 6 m | 3 |
| Zestaw zastół | 1 |
| Pompka ręczna 2,2 l | 1 |
| Woreczek ze szpilkami | 1 |
| Torba transportowa | 2 |
| Instrukcja montażu i obsługi | 1 |

Akcesoria (opcjonalne)

| Opis | SKU |
|---|------------|
| Podsufitka Roof Lining Club Deluxe | 9120002143 |
| Panel z siatki Mesh Panel Club DA | 9120001195 |
| Namiet wewnętrzny Club Deluxe Inner Tent | 9120002220 |
| Podłoga Footprint Club Deluxe | 9120002150 |
| Wykładzina Continental Carpet Club Deluxe | 9120002204 |

Użytkowanie zgodne z przeznaczeniem

Przedsionek nadaje się do:

- Busów kempingowych
- Użytkowania przy dobrej lub umiarkowanej pogodzie
- Rozbijania na krótki okres

Przedsionek **nie** nadaje się do:

- Użytkowania przy bardzo silnym wietrze lub opadach śniegu
- Rozbijania na cały sezon lub zastosowań komercyjnych

Niniejszy produkt jest przystosowany wyłącznie do wykorzystywania zgodnie z jego przeznaczeniem oraz zamierzonym zastosowaniem według niniejszej instrukcji.

Niniejsza instrukcja zawiera informacje, które są niezbędne do prawidłowego montażu i/lub obsługi produktu. Nieprawidłowy montaż i/lub niewłaściwa obsługa lub konserwacja powodują niezadowolające działanie i mogą prowadzić do uszkodzeń.

Producent nie ponosi żadnej odpowiedzialności za ewentualne obrażenia lub uszkodzenia produktu wynikłe z następujących przyczyn:

- Nieprawidłowy montaż lub podłączenie, w tym zbyt wysokie napięcie
- Niewłaściwa konserwacja lub użycie innych części zamiennych niż oryginalne części zamienne dostarczone przez producenta
- Wprowadzanie zmian w produkcie bez wyraźnej zgody producenta
- Użytkowanie w celach innych niż opisane w niniejszej instrukcji obsługi

Firma Dometic zastrzega sobie prawo do zmiany wyglądu i specyfikacji produktu.

Korzystanie z przedsionka



OSTROŻNIE! Ryzyko obrażeń i szkód materialnych

Nigdy nie otwierać zamka błyskawicznego na rękawie ochronnym, gdy nadmuchiwany słupek jest napompowany. Powoduje to bowiem rozerwanie nadmuchiwanego słupka.

Przed pierwszym użyciem

Przed pierwszym użyciem produktu zapoznać się z nim poprzez jego próbne rozłożenie. Sprawdzić, czy w zestawie znajdują się wszystkie elementy.

Wybór lokalizacji

Wybrać płaskie miejsce osłonięte od wiatru:

1. w razie potrzeby zastosować wiatrochron.
2. Wybrać zacienione miejsce, aby zapobiec pogorszeniu właściwości tkaniny w wyniku działania promieniowania UV.
3. Unikać rozkładania pod drzewami, ponieważ spadające gałęzie, żywica itp. mogą uszkodzić produkt.
4. Usunąć ostre kamienie i zanieczyszczenia z wybranej lokalizacji, aby zapobiec uszkodzeniu wykładziny.
5. Ustawić produkt w taki sposób, aby drzwi były skierowane w stronę przeciwną do wiatru.

Rozkładanie przedsionka



OSTROŻNIE! Ryzyko obrażeń i szkód materialnych

- Nie używać żadnych typów sprzężarek przeznaczonych do pompowania opon samochodowych.
- Nadmuchiwane słupki pompować tylko do zielonej strefy manometru na dołączonej pompce ręcznej (9 psi/0,62 bara).



UWAGA! Ryzyko szkód materialnych

- Nie otwierać ani nie zamykać zamków błyskawicznych na siłę.
- W przypadku mocowania przedsionka do wysuwanej markizy podczas pracy należy ją podpierać, aby uniknąć jej nadmiernego obciążenia. Po zamocowaniu przedsionka należy zwinąć wysuwaną markizę, tak aby znalazła się ona w całości w obudowie.



WSKAZÓWKA

- Przedsionek dostarczany jest ze wzmocnionymi szpilkami. Nadają się one do zastosowania w różnych miejscach, ale niektóre rodzaje podłoża mogą wymagać innych, specjalnych szpilek. W razie wątpliwości skonsultować się ze sprzedawcą.
- Szpilki wbijać w ziemię pod kątem 45°, główką skierowaną na zewnątrz przedsionka.
- Każdy odcinek mocować szpilkami w jednej linii ze szwem, od którego on odchodzi.

Podczas ustawiania przedsionka należy pamiętać, że:

- Ilustracje przedstawiają tylko ogólną procedurę rozkładania. Rzeczywisty sposób rozkładania będzie się nieznacznie różnił w zależności od modelu przedsionka.
- Warto poprosić inne osoby o pomoc. Przy większej liczbie osób ustawianie jest łatwiejsze.
- Po rozłożeniu przedsionka skontrolować szpilki w narożnikach i w razie potrzeby ponownie je wbić. Wykładzina wewnątrz powinna być naprężona i mieć prostokątny kształt.
- Odcinki mocować szpilkami w taki sposób, aby przedsionek był naprężony, ale nie odkształcał się.
- Zamocować pasy sztormowe, jeśli są one obecne.
- Od czasu do czasu sprawdzać, czy odcinki są odpowiednio naprężone, i w razie potrzeby wyregulowywać je za pomocą napinaczy.

Przedsionek rozkłada się w następujący sposób:

1. Aby zabezpieczyć przedsionek przed zabrudzeniem i uszkodzeniem, przed jego rozpakowaniem rozłożyć na ziemi wykładzinę lub podłogę.
2. Rozpakować przedsionek.
3. Posegregować i zidentyfikować poszczególne elementy.
4. Przedsionek należy rozkładać w zilustrowany sposób (rys. **2**, strona 3 do rys. **16**, strona 6).



UWAGA!

Panele należy zainstalować w następujących pozycjach:

- Panele ze zwijanymi do góry zewnętrznymi roletami z PVC należy zainstalować po dłuższej stronie markizy (rys. **17**, strona 7, **1**).
- Panele jednowarstwowe należy zainstalować po krótkiej stronie markizy (rys. **17**, strona 7, **2**).

Demontaż przedsionka



UWAGA! Ryzyko uszkodzenia

Podczas demontażu przedsionka nie używać siły. W innym wypadku może dojść do uszkodzenia materiału.

1. Usunąć wszelkie zewnętrzne zanieczyszczenia.
2. Zamknąć wszystkie rolety okienne lub zdjąć zasłony.
3. Zamknąć wszystkie drzwi i otwory.
4. Odczepić wszystkie linki i pasy.
5. Usunąć wszystkie szpilki znajdujące się pomiędzy szpilkami narożnymi.
6. Otworzyć zawory na każdej z rurek.
7. Odczekać do uwolnienia większości powietrza.
8. Usunąć wszystkie szpilki narożne.
9. Wyjąć z kanału na przedsionek w pojeździe.
10. Złożyć/zwinąć przedsionek w kierunku zaworów, aby wypuścić pozostające powietrze.
11. Po wypuszczeniu powietrza zwinąć przedsionek w taki sposób, aby zmieścił się on w torbie transportowej.
12. Przed zapakowaniem do torby transportowej upewnić się, że wszystkie części są czyste.
13. Jeśli przedsionek jest mokry lub wilgotny, jak najszybciej całkowicie go wysuszyć.

Czyszczenie i konserwacja



UWAGA! Ryzyko uszkodzenia

- Do czyszczenia nie używać ostrych ani twardych przedmiotów lub środków czyszczących.
- Do czyszczenia nie używać środków na bazie alkoholu, chemikaliów, mydła ani detergentów.
- Jak najszybciej usuwać ptasie odchody i żywicę, aby uniknąć trwałego uszkodzenia materiału.

1. W razie potrzeby wyczyścić produkt czystą wodą i miękką szczotką.
2. Przed każdą podróżą zastosować środek impregnujący w celu zabezpieczenia przed wodą i promieniowaniem UV.

Przechowywanie przedsionka



WSKAZÓWKA

- Całkowicie rozkładać przedsionek do czyszczenia.
- Czyszczenie przeprowadzać w słoneczny dzień, aby materiał mógł całkowicie wyschnąć.

1. Wyczyścić przedsionek.
2. Przed zapakowaniem przedsionka pozostawić go na powietrzu, aby całkowicie wyschnął.
3. Przechowywać w dobrze wentylowanym, suchym miejscu.

Usuwanie usterek



WSKAZÓWKA

- Podczas pierwszego kontaktu z wodą na szwach może pojawić się wilgoć. Spowoduje ona spęcznienie nici, które uszczelniały otwory powstałe w trakcie szycia.
- W pełni wyposażony zestaw części zamiennych powinien zawierać następujące elementy:
 - Impregnat
 - Taśma naprawcza i roztwór naprawczy
 - Silikon w sprayu do zamków błyskawicznych
 - Zapasowe szpilki

| Problem | Rozwiązanie |
|--|---|
| Przedsionek trudno nadmuchuje się. | <ul style="list-style-type: none">▶ Sprawdzić, czy zawór jest całkowicie wkręcony w nadmuchiwany słupek.▶ Sprawdzić, czy rurka do pompowania nie jest skręcona przy zaworze. Może wskazywać na to charakterystyczny odgłos. Wyprostować rurkę do pompowania.▶ Sprawdzić, czy pompka ręczna działa. |
| Część przedsionka nie nadmuchuje się lub nie uchodzi z niej powietrze. | <ul style="list-style-type: none">▶ Sprawdzić, czy wszystkie zawory odcinające łączące ze sobą nadmuchiwane słupki są otwarte. |
| Nadmuchiwane słupki są załamane. | <ul style="list-style-type: none">▶ Wpompować więcej powietrza (9 psi/0,62 bara). |
| Uchodzenie powietrza. | <ul style="list-style-type: none">▶ Sprawdzić, czy zawór jest całkowicie wkręcony w nadmuchiwany słupek i czy uszczelka pierścieniowa jest na swoim miejscu.▶ Sprawdzić, czy korek zaworu jest mocno osadzony.▶ Sprawdzić, czy nie doszło do przebiccia, patrz rozdz. „Naprawianie przebitego nadmuchiwanego słupka” na stronie 44. |

| Problem | Rozwiązanie |
|--------------------|--|
| Przeciekanie wody. | <ul style="list-style-type: none">▶ Sprawdzić, czy nie ma przeciekających szwów, uszkodzonych uszczelnień taśmą lub wilgotnych obszarów.▶ Jeśli nie można znaleźć nieszczelności, patrz rozdz. „Skropliny” na stronie 44.▶ W przypadku zlokalizowania nieszczelności zastosować uszczelniacz do szwów. |
| Rozdarcie tkaniny. | <ul style="list-style-type: none">▶ Uszczelnić tkaninę taśmą naprawczą.▶ Zlecić naprawę autoryzowanemu specjalście. |

Skropliny

We wszystkich przedsiionkach osadzają się skropliny, gdy występuje co najmniej jeden z poniższych warunków:

- Wysoka wilgotność powietrza
- Wysoka wilgotność podłoża
- Spadek temperatury

Duże ilości skropliny mogą spływać po wewnętrznej stronie dachu i po linach, taśmach oraz innych wewnętrznych elementach, co może zostać błędnie zinterpretowane jako przeciekanie.

- ▶ Zapewnić dodatkową wentylację poprzez otwarcie drzwi i/lub okien.
- ▶ Zastosować wodoodporną wykładzinę.

Naprawianie przebitego nadmuchiwanego słupka

Jeżeli z nadmuchiwanego słupka uchodzi powietrze, postępować w następujący sposób:

1. Otworzyć zamek błyskawiczny zewnętrznego rękawa, w którym znajduje się nadmuchiwany słupek.
2. Jeśli zainstalowane są zawory odcinające, zamknąć je.
3. Wyjąć nadmuchiwany słupek.
4. Wypuścić powietrze z nadmuchiwanego słupka.
5. Otworzyć zamek rękawa ochronnego i odsłonić nadmuchiwaną rurkę.
6. Wpompować nieco powietrza do nadmuchiwanej rurki.
7. Zanurzyć rurkę w wodzie.
8. Zlokalizować przebiccie.
9. Uszczelnić otwór za pomocą taśmy naprawczej i roztworu do naprawiania.
10. Z powrotem umieścić nadmuchiwaną rurkę w rękawie ochronnym i zamknąć zamek błyskawiczny.
11. Z powrotem umieścić nadmuchiwany słupek w zewnętrznym rękawie i zamknąć zamek błyskawiczny.
12. W celu naprawy przebitego miejsca postępować w zilustrowany sposób (rys. 13, strona 7).

Utylizacja



- ▶ Opakowanie należy wyrzucić do odpowiedniego pojemnika na odpady do recyklingu.
- ▶ Szczegółowe informacje na temat utylizacji produktu zgodnie z obowiązującymi przepisami można uzyskać w lokalnym zakładzie recyklingu lub u specjalistycznego dystrybutora.

Gwarancja

Obowiązuje ustawowy okres gwarancji. W przypadku stwierdzenia uszkodzenia produktu należy skontaktować się z jego sprzedawcą lub z oddziałem producenta w danym kraju (patrz dometic.com/dealer).

W celu naprawy lub realizacji gwarancji konieczne jest przesłanie wraz z produktem następujących dokumentów:

- Kopii rachunku z datą zakupu
- Informacji o przyczynie reklamacji lub opisu wady

Uwaga: Samodzielne lub nieprofesjonalne wykonywanie napraw może powodować zagrożenia oraz doprowadzić do utraty gwarancji.

Dane techniczne

| | Club Deluxe AIR Pro DA |
|-----------------------------------|-------------------------------|
| Wymiary | rys. 1 , strona 3 |
| Wysokość połączenia, w mm | 1800–2100 |
| Masa brutto (pudełko 1 i 2), w kg | 32.2 & 12/1 kg |
| Masa minimalna, w kg | 24.6 kg |

Dôkladne si prečítajte tento návod a dodržiavajte všetky pokyny, usmernenia a varovania uvedené v tomto návode k výrobku, aby sa zaručilo, že výrobok sa vždy bude správne inštalovať, používať a udržiavať. Tento návod MUSÍ zostať priložený k výrobku.

Používaním tohto výrobku týmto potvrdzujete, že ste si dôkladne prečítali všetky pokyny, usmernenia a varovania a že rozumiete a súhlasíte s dodržiavaním všetkých uvedených podmienok. Súhlasíte, že tento výrobok budete používať len v súlade so zamýšľaným použitím a v súlade s pokynmi, usmerneniami a varovaniami uvedenými v tomto návode k výrobku, ako aj v súlade so všetkými platnými zákonmi a nariadeniami. V prípade, že si neprečítate a nebudete sa riadiť pokynmi a varovaniami uvedenými v tomto návode, môže mať za následok vaše poranenie alebo poranenie iných osôb, poškodenie vášho výrobku alebo poškodenie majetku v jeho blízkosti. Tento návod k výrobku vrátane pokynov, usmernení a varovaní, a súvisiaca dokumentácia môže podliehať zmenám a aktualizáciám. Najaktuálnejšie informácie o výrobku nájdete na adrese documents.dometic.com, dometic.com.

Vysvetlenie symbolov



NEBZPEČENSTVO!

Bezpečnostný pokyn: Označuje nebezpečnú situáciu, ktorej následkom je smrť alebo vážne zranenie, ak sa jej nezabráni.



VÝSTRAHA!

Bezpečnostný pokyn: Označuje nebezpečnú situáciu, ktorej následkom môže byť smrť alebo vážne zranenie, ak sa jej nezabráni.



UPOZORNENIE!

Bezpečnostný pokyn: Označuje nebezpečnú situáciu, ktorej následkom môže byť malé alebo stredne ťažké zranenie, ak sa jej nezabráni.



POZOR!

Označuje situáciu, ktorej následkom môže byť poškodenie majetku, ak sa jej nezabráni.



POZNÁMKA

Doplňkové informácie týkajúce sa obsluhy produktu.

Bezpečnostné pokyny



NEBZPEČENSTVO! Nedodržanie tohto upozornenia bude mať za následok smrť alebo vážne poranenie. Nebezpečenstvo otravy oxidom uhoľnatým

- Nikdy nepoužívajte spotrebič na plynne alebo kvapalné palivá, ako napríklad BBQ grily či plynové ohrievače vnútri prístrešku. Pri procese spaľovania vzniká oxid uhličitý, ktorý sa akumuluje vnútri prístrešku, keďže tento nemá žiadny vetrací otvor.



VÝSTRAHA! Nedodržanie týchto varovaní môže mať za následok smrť alebo vážne poranenie. Nebezpečenstvo požiaru

- Uistite sa, že poznáte protipožiarne opatrenia na mieste.
- Nevarte ani nepoužívajte otvorený plameň vnútri prístrešku.

Nebezpečenstvo udusenía

- Zaistite, aby boli vetracie otvory stále otvorené, aby nedošlo k zaduseniu.



UPOZORNENIE! Nedodržanie týchto upozornení môže mať za následok drobné alebo stredne ťažké poranenie. Nebezpečenstvo poranenia

Nebezpečenstvo poranenia

- Toto zariadenie nie je určené na používanie osobami (vrátane detí) s obmedzenými fyzickými, zmyslovými alebo duševnými schopnosťami alebo nedostatkom skúsenosti a znalostí, pokiaľ nie sú pod primeraným dohľadom alebo ich osoba, ktorá je zodpovedná za ich bezpečnosť, dôkladne nepoučí o používaní zariadenia.

- Nedovoľte deťom, aby sa hrali v blízkosti prístrešku a postarajte sa, aby nosili vhodnú ochrannú obuv. Napínacie laná predstavujú riziko zakopnutia a kolíky môžu byť ostré.
- Čistenie a bežnú údržbu nesmú deti vykonávať bez dozoru.
- Priechody ponechajte voľné.

Rozsah dodávky

| Dielec | Počet |
|---|-------|
| Prístrešok | 1 |
| Spojovacie popruhy 6 m | 3 |
| Súprava závesov | 1 |
| Ručné čerpadlo 2,2 l | 1 |
| Taška so zaisťovacími kolíkmi | 1 |
| Prenosná taška | 2 |
| Návod na montáž a uvedenie do prevádzky | 1 |

Príslušenstvo (voliteľné)

| Opis | SKU |
|----------------------------------|------------|
| Čalúnenie stropu Club Deluxe | 9120002143 |
| Panel zo sieťoviny Club DA | 9120001195 |
| Vnútorňý stan Club Deluxe | 9120002220 |
| Základná doska Club Deluxe | 9120002150 |
| Koberiec Continental Club Deluxe | 9120002204 |

Používanie v súlade s určením

Tento prístrešok je vhodný pre:

- obytné dodávky
- mierne až stredne mierne počasie
- výlety, zájazdy

Tento prístrešok **nie je** vhodný pre:

- veľmi silný vietor alebo sneženie
- vrchol sezóny alebo komerčné použitie

Tento výrobok je vhodný iba na použitie na zamýšľaný účel a použitie v súlade s týmto návodom.

Tento návod obsahuje informácie, ktoré sú nevyhnutné pre správnu inštaláciu a/alebo obsluhu výrobku. Chybná inštalácia a/alebo nesprávna obsluha či údržba bude mať za následok neuspokojivý výkon a možnú poruchu.

Výrobca nenesie žiadnu zodpovednosť za akékoľvek poranenia či škody na výrobku spôsobené:

- Nesprávnou montážou alebo pripojením vrátane nadmerného napätia
- Nesprávnou údržbou alebo použitím iných ako originálnych náhradných dielov poskytnutých výrobcom
- Zmenami výrobku bez výslovného povolenia výrobcu
- Použitím na iné účely než na účely opísané v návode

Spoločnosť Dometic si vyhradzuje právo na zmenu vzhľadu a technických parametrov výrobku.

Používanie prístrešku



UPOZORNENIE! Nebezpečenstvo poranenia a poškodenia materiálu

Nikdy nerozpínajte zips na ochrannom puzdre, kým je vzduchová tyčka nafúknutá. Spôsobiloby to roztrhnutie vzduchovej tyčky.

Pred prvým použitím

Oboznámte sa s výrobkom tak, že pred prvým použitím ho na skúšku postavíte. Skontrolujte, či je obsah dodávky úplný.

Výber miesta

Vyberte rovné miesto chránené pred vetrom:

1. v prípade potreby použite vetrolam.
2. Vyberte tienisté miesto, aby ste predišli degradácii textílie vplyvom UV žiarenia.
3. Vyhnite sa rozloženiu pod stromami, pretože padajúce vetvy, živica a pod. môžu poškodiť výrobok.
4. Na mieste vyzbierajte ostré kamene a úlomky, aby ste predišli poškodeniu podlažky.
5. Postavte produkt s dverami smerujúcimi od vetra.

Postavenie prístrešku



UPOZORNENIE! Nebezpečenstvo poranenia a poškodenia materiálu

- Nepoužívajte kompresory určené na hustenie pneumatík.
- Vzduchové tyčky nafúknite iba po zelenú zónu ukazovateľa tlaku na dodanej ručnej pumpe (9 psi/0,62 baru).



POZOR! Poškodenie materiálu

- Zipsy nezapínajte ani nerozpínajte hrubou silou.
- Ak sa na pripojenie prístrešku používa rozťahovacia markíza, podoprite ju, aby počas práce nebola príliš zaťažená. Po pripojení prístrešku zatiahnite rozťahovaciu markízu úplne do jej puzdra.



POZNÁMKA

- Prístrešok sa dodáva s robustnými zaisťovacími kolíkmi. Tieto sú vhodné pre mnohé podklady, ale pre niektoré druhy podkladov sú potrebné špeciálne kolíky. Informujte sa u predajcu.
- Zarazte kolíky do zeme pod uhlom 45° smerom od prístrešku.
- Zaisťte každé napínacie lano so zaisťovacími kolíkmi zarovno so švom, od ktorého začína.

Pri postavení prístrešku majte na pamäti nasledujúce tipy:

- Obrázky znázorňujú základný prehľad postavenia. V závislosti od modelu prístrešku sa skutočné postavenie môže mierne líšiť.
- Privolajte si pomoc. Postavenie je ľahšie s viacerými osobami.
- Po vztýčení prístrešku skontrolujte rohové zaisťovacie kolíky a v prípade potreby ich nanovo zarazte. Podlažka vo vnútri má byť napnutá a má mať štvorcový tvar.
- Zaisťte napínacie laná zaisťovacími kolíkmi tak, aby prístrešok bol napnutý, ale nedeformovaný.
- Upevnite silné upínacie popruhy na ochranu pred búrkou a silným vetrom, ak sú k dispozícii.
- Napínacie laná občas skontrolujte, či sú dostatočne napnuté. V prípade potreby použite napínače na dodatočné napnutie.

Prístrešok postavte nasledovne:

1. Na ochranu prístrešku pred nečistotami a poškodením, skôr než ho vybalíte, položte na zem podlažku alebo podložku pre markízu.

2. Vybalte prístrešok.
3. Rozdeľte a identifikujte jednotlivé komponenty.
4. Pri postavení prístrešku postupujte podľa obrázkov (obr. 2, strane 3 až obr. 16, strane 6).



POZOR!

- Panely majú byť namontované v nasledujúcich pozíciách:
- Panely s rolovacím PVC na vonkajšej strane tienidla sa majú montovať na dlhú stranu prístrešku (obr. 17, strane 7, 1).
 - Jednvrstvé panely sa majú montovať na krátku stranu prístrešku (obr. 17, strane 7, 2).

Demontáž prístrešku



POZOR! Nebezpečenstvo poškodenia

Na demontáž prístrešku nepoužívajte silu. V opačnom prípade môžete poškodiť materiál.

1. Odstráňte všetky nečistoty z vonkajšej strany.
2. Zatvorte všetko okenné rolety alebo odoberte závesy.
3. Zatvorte všetky dvere a otvory.
4. Demontujte všetky laná a popruhy.
5. Vyberte všetky kolíky medzi rohovými kolíkmi.
6. Otvorte ventily na každej trubici.
7. Počkajte, kým unikne väčšina vzduchu.
8. Vyberte štyri rohové kolíky.
9. Odoberte z kanála prístrešku na dodávke.
10. Prístrešok zložte/zbalte smerom k ventilom, aby ste vypustili ešte viac vzduchu.
11. Po sfúknutí zbalte prístrešok tak, aby sa zместil do prenosnej tašky.
12. Ubezpečte sa, že všetky časti sú čisté, skôr než ich zabalíte do prenosnej tašky.
13. Ak je prístrešok mokrý alebo vlhký, čo najskôr ho úplne vysušte.

Čistenie a údržba



POZOR! Nebezpečenstvo poškodenia

- Na čistenie nepoužívajte ostré ani tvrdé predmety alebo čistiace prostriedky.
- Na čistenie nepoužívajte materiály na báze alkoholu, chemické prípravky, mydlo a čistiace prostriedky.
- Okamžite odstráňte vtáčí trus a živicu, aby ste predišli trvalému poškodeniu materiálu.

1. Ak je to nutné, výrobok očistíte s čistou vodou a mäkkou kefkou.
2. Pred každým výletom ošetríte vetrolam s impregnáciou a ochranu proti UV žiareniu.

Skladovanie prístrešku



POZNÁMKA

- Prístrešok úplne rozložte kvôli čisteniu.
- Na čistenie si vyberte snečný deň, aby sa materiál dôkladne vysušil.

1. Očistíte prístrešok.
2. Úplne ho vyvetrajte a pred zabalením sa ubezpečte, že prístrešok je kompletne suchý.
3. Uskladnite ho na dobre vetranom, suchom mieste.

Odstraňovanie porúch



POZNÁMKA

- Pri prvom kontakte s vodou môžu byť švy trochu navlhnuté. Vplyvom tejto vlhkosti vlákna zväčšia svoj objem a vyplnia otvory vytvorené pri šití.
- Kompletná súprava náhradných dielov musí obsahovať:
 - impregnačný prostriedok,
 - pásku a roztok na opravu,
 - silikónový sprej na zipsy,
 - náhradné zaisťovacie kolíky.

| Problém | Riešenie |
|---|---|
| Prístrešok sa nafukuje iba sťažka. | <ul style="list-style-type: none">▶ Skontrolujte, či je ventil úplne zakrútený do vzduchovej tyčky.▶ Skontrolujte, či je nafukovacia trubica skrútená na ventil. To môže byť signalizované zvukom. Rozkrúťte nafukovacu trubicu.▶ Skontrolujte, či ručná pumpa funguje. |
| Časť prístrešku sa nenafúkne alebo nevyfúkne. | <ul style="list-style-type: none">▶ Skontrolujte, či všetky poistné ventily, ktoré spájajú vzduchové tyčky, sú otvorené. |
| Tyče AIR sú zalomené. | <ul style="list-style-type: none">▶ Pridajte viac vzduchu (9 psi/0,62 baru). |
| Unikanie vzduchu. | <ul style="list-style-type: none">▶ Skontrolujte, či je ventil úplne zakrútený do vzduchovej tyčky a tesniaci krúžok je na svojom mieste.▶ Skontrolujte, či je uzáver ventilu tesne zatvorený.▶ Skontrolujte, či nedošlo k prepichnutiu, pozrite si kap. „Oprava prepichnetej vzduchovej tyčky“ na strane 48. |
| Presakovanie vody. | <ul style="list-style-type: none">▶ Skontrolujte na netesné švy, poškodené pripojenia a vlhké miesta.▶ Ak nedokáže nájsť žiadne netesné body, pozrite si kap. „Kondenzácia“ na strane 48.▶ Ak nájdete netesné body, aplikujte tesniacu hmotu na švy. |
| Trhlina v textilii. | <ul style="list-style-type: none">▶ Použite opravnú pásku na utesnenie textílie.▶ Opravy prenechajte kvalifikovanému odborníkovi. |

Kondenzácia

Pri všetkých prístreškoch dochádza k vnútornej tvorbe kondenzácie, ak sa vyskytne jedna alebo viacero nasledujúcich podmienok:

- vysoká vlhkosť vzduchu
- vysoká vlhkosť v zemi
- pokles teploty

Pri výraznej tvorbe kondenzácie môže táto stekať po vnútornej strane strechy a odkvapkávať zo šnúr, pásiek a iných vnútorných prvkov a chybné sa považovať za netesnosť.

- ▶ Zlepšite vetranie otvorením dverí a/alebo okien.
- ▶ Umiestnite vodotesnú podlážku.

Oprava prepichnetej vzduchovej tyčky

Ak zo vzduchovej tyčky uniká vzduch, postupujte nasledujúcim spôsobom:

1. Odzipsujte vonkajšie puzdro, ktoré drží vzduchovú tyčku.
2. Zatvorte poistné ventily, ak sú namontované.
3. Odoberte vzduchovú tyčku.
4. Vyfúknite vzduchovú tyčku.
5. Odzipsujte ochranné puzdro pre odkrytie nafukovacej trubice.
6. Nafukovacu trubicu trochu nafúknite.
7. Ponorte trubicu do vody.

8. Nájdite miesto prepichnutia.
9. Použite pásku a roztok na opravu na utesnenie prepichnutia.
10. Nafukovacu trubicu zazipsujte späť do ochranného puzdra.
11. Vzduchovú tyčku zazipsujte späť do vonkajšieho puzdra.
12. Pri oprave prepichnutia postupujte podľa zobrazených krokov (obr. 18, strane 7).

Likvidácia



- ▶ Obalový materiál dávajte podľa možnosti do príslušného recyklovateľného odpadu.
- ▶ Informujte sa v najbližšom recyklačnom stredisku alebo u vášho špecializovaného predajcu o likvidácii výrobku v súlade s príslušnými predpismi týkajúcimi sa likvidácie.

Záruka

Platí zákonom stanovená záručná lehota. Ak je výrobok poškodený, obráťte sa na svojho predajcu alebo pobočku výrobcu vo svojej krajine (pozri dometic.com/dealer).

Ak žiadate o vybavenie opravy alebo nárokov vyplývajúcich zo záruky, k zaslanému produktu musíte priložiť nasledujúce dokumenty:

- Kópiu faktúry s dátumom kúpy,
- Dôvod reklamácie alebo opis chyby.

Upozorňujeme Vás, že samooprava alebo neodborná oprava môže mať za následok ohrozenie bezpečnosti a zánik záruky.

Technické údaje

| | Club Deluxe AIR Pro DA |
|--|------------------------|
| Rozmery | obr. 11, strane 3 |
| Pripojovacia výška, v mm | 1800–2100 |
| Hmotnosť brutto, (krabica 1 a 2), v kg | 32.2 & 12/1 kg |
| Minimálna hmotnosť, v kg | 24.6 kg |

Pečlivě si prosím přečtete a dodržujte všechny pokyny, směrnice a varování obsažené v tomto návodu k výrobku, abyste měli jistotu, že výrobek budete vždy správně instalovat, používat a udržívat. Tyto pokyny MUSÍ být uchovávány v blízkosti výrobku.

Používáním výrobku tímto potvrzujete, že jste si pečlivě přečetli všechny pokyny, směrnice a varování a že rozumíte podmínkám uvedeným v tomto dokumentu a souhlasíte s nimi. Souhlasíte s používáním tohoto výrobku pouze k určenému účelu a použití a v souladu s pokyny, směrnice a varováními uvedenými v tomto návodu k výrobku a v souladu se všemi příslušnými zákony a předpisy. Pokud si nepřečtete a nebudete dodržovat zde uvedené pokyny a varování, může to vést ke zranění vás i ostatních, poškození vašeho výrobku nebo poškození jiného majetku v okolí. Tento návod k výrobku, včetně pokynů, směrnic a varování a související dokumentace může být předmětem změn a aktualizací. Aktuální informace o výrobku naleznete na documents.dometic.com, dometic.com.

Vysvětlení symbolů



NEBEZPEČÍ!

Bezpečnostní pokyn: Označuje nebezpečnou situaci, která, pokud se jí nezabrání, bude mít za následek smrt nebo vážné zranění.



VÝSTRAHA!

Bezpečnostní pokyn: Označuje nebezpečnou situaci, která, pokud se jí nezabrání, může mít za následek smrt nebo vážné zranění.



UPOZORNĚNÍ!

Bezpečnostní pokyn: Označuje nebezpečnou situaci, která, pokud se jí nezabrání, může mít za následek lehké nebo středně těžké zranění.



POZOR!

Označuje nebezpečnou situaci, která, pokud se jí nezabrání, může mít za následek majetkové škody.



POZNÁMKA

Doplňující informace týkající se obsluhy výrobku.

Bezpečnostní pokyny



NEBEZPEČÍ! Nedodržení tohoto pokynu bude mít za následek smrt nebo vážné zranění.

Nebezpečí otravy oxidem uhelnatým

- Uvnitř předstanu nikdy nepoužívejte přístroje na spalování paliva, jako jsou grily nebo plynové ohříváče. Při spalování vzniká oxid uhelnatý, který se hromadí uvnitř předstanu, protože v ní není komín.



VÝSTRAHA! Nedodržení těchto varování by mohlo mít za následek smrt nebo vážné zranění.

Nebezpečí požáru

- Ujistěte se, že znáte protipožární opatření na místě.
- Uvnitř předstanu nevařte ani nepoužívejte otevřené plameny.

Nebezpečí udušení

- Zajistěte, aby byly větrací otvory stále otevřené, aby nedošlo k udušení.



UPOZORNĚNÍ! Nedodržení těchto upozornění by mohlo mít za následek lehké nebo střední zranění.

Riziko zranění

- Tento přístroj není určen k používání osobami (včetně dětí) s omezenými fyzickými, sensorickými nebo duševními schopnostmi, nebo osobami s nedostatkem zkušeností a vědomostí, pokud není zajištěn přiměřený dozor nebo návod k použití přístroje osobou, která je odpovědná za bezpečnost těchto osob.
- Nedovolte dětem hrát si kolem předstanu a zajistěte, aby byla používána vhodná ochranná obuv. Kotevní lana jsou spojena s nebezpečím zakopnutí a kolíky mohou být ostré.
- Čištění a běžnou údržbu nesmějí provádět děti bez dozoru.

- Udržujte volné průchody.

Obsah dodávky

| Součást | Množství |
|----------------------------|----------|
| Předstan | 1 |
| Spojovací pásy o délce 6 m | 3 |
| Sada závěsů | 1 |
| Ruční pumpa 2,2 l | 1 |
| Taška na kolíky | 1 |
| Přepravní taška | 2 |
| Návod k montáži a obsluze | 1 |

Příslušenství (volitelné)

| Popis | SKU |
|--|------------|
| Střešní obložení Roof Lining Club Deluxe | 9120002143 |
| Sada panelu ze síťoviny Mesh Panel Club DA | 9120001195 |
| Vnitřní stan Club Deluxe Inner Tent | 9120002220 |
| Podložka Footprint Club Deluxe | 9120002150 |
| Koberec „Continental Carpet Club Deluxe“ | 9120002204 |

Použití v souladu s účelem

Tento předstan je vhodný pro:

- Karavany,
- Jasně až mírně oblačné počasí,
- Turistiku.

Tento předstan **není** vhodný pro:

- Velmi silný vítr nebo sněžení,
- Sezónní kempování nebo komerční použití.

Tento výrobek je vhodný pouze k určenému účelu a použití v souladu s tímto návodem.

Tento návod poskytuje informace, které jsou nezbytné pro řádnou instalaci a/nebo provoz výrobku. Nedostatečná instalace a/nebo nesprávný provoz či údržba povedou k neuspokojivému výkonu a možné závadě.

Výrobce nepřijímá žádnou odpovědnost za jakékoli zranění nebo poškození výrobku vyplývající z následujícího:

- Nesprávné sestavení nebo připojení včetně nadměrného napětí
- Nesprávná údržba nebo použití jiných náhradních dílů než původních dílů dodaných výrobcem
- Změna výrobku bez výslovného souhlasu výrobce
- Použití k jiným účelům, než jsou popsány v tomto návodu

Společnost Dometic si vyhrazuje právo změnit vzhled a specifikace výrobku.

Používání předstanu



UPOZORNĚNÍ! Riziko zranění a hmotné škody

Žip na ochranném pouzdru nikdy neotevírejte při nafukování nafukovací tyče. To bude mít za následek prasknutí nafukovací tyče.

Před prvním použitím

Před prvním použitím se s výrobkem obeznamte tak, že provedete jeho první zkušební stavění. Zkontrolujte, zda je dodávka kompletní.

Výběr místa

Vyberte ploché místo chráněné před větrem:

1. v případě potřeby použijte protivětrnou zástěnu.
2. Vyberte místo ve stínu, abyste zabránili degradaci tkaniny působením UV záření.
3. Vyvarujte se stavění zástěny pod stromy, protože padající větve, pryskyřice atd. mohou výrobek poškodit.
4. Z místa odstraňte ostré kameny a nečistoty, aby nedošlo k poškození podlážky.
5. Výrobek postavte dveřmi odvrácenými od směru větru.

Stavění předstanu



UPOZORNĚNÍ! Riziko zranění a hmotné škody

- Nepoužívejte žádné kompresory určené k huštění pneumatik automobilů.
- Nafukovací tyče nafoukněte pouze do zelené oblasti na manometru dodané ruční pumpy (9 psi/0,62 bar).



POZOR! Hmotná škoda

- Žip neotevírejte ani nezavírejte nadměrnou silou.
- Pokud se k připevnění předstanu používá rolovací markýza, podepřete ji, aby během práce nebyla příliš zatěžována. Po připevnění předstanu naviňte rolovací markýzu zcela zpět do jejího pouzdra.



POZNÁMKA

- Předstan se dodává s kolíky pro vysokou zátěž. Tyto kolíky jsou vhodné pro mnoho míst, ale pro některé druhy podkladu jsou zapotřebí speciální kolíky. Zeptejte se svého prodejce.
- Kolíky zarazte do země pod úhlem 45° od předstanu.
- Každé kotevní lano zarovnejte se švem, ze kterého lano vychází, a zajistěte kolíky.

Při stavění předstanu mějte na paměti následující tipy:

- Obrázky poskytují obecný přehled o stavění. Skutečné stavění se bude mírně lišit podle modelu předstanu.
- Přivolejte si pomocníka. Stavění více osobami je snazší.
- Po postavení předstanu do vzpřímené polohy zkontrolujte rohové kolíky a v případě potřeby je znovu zajistěte. Podlážka na vnitřní straně by měla být napnutá a měla by mít obdélníkový tvar.
- Kotevní lana zajistěte kolíky tak, aby předstan byl napnutý, aniž by došlo k narušení tvaru.
- Jsou-li k dispozici, připevňte pásy proti bouři.
- Kotevní lana čas od času kontrolujte, abyste zajistili jejich dostatečné napnutí, v případě potřeby použijte k nastavení jezdce.

Předstan postavte takto:

1. Abyste předstan chránili před nečistotami a poškozením, před vybalením pod něj položte podlážku nebo ochrannou podložku.
2. Předstan vybalte.
3. Seznamte se s jednotlivými součástmi.
4. Postupujte podle postupu stavění předstanu (obr. **2**, strana 3 až obr. **16**, strana 6).



POZOR!

Panely by měly být instalovány v následujících polohách:

- Panely s rolovacími venkovními záclonkami z PVC na delší straně markýzy (obr. **17**, strana 7, **1**).
- Jednovrstvé panely na kratší straně markýzy (obr. **17**, strana 7, **2**).

Demontáž předstanu



POZOR! Nebezpečí poškození

Při demontáži předstanu nevyvíjejte nadměrnou sílu. Jinak se materiál může poškodit.

1. Odstraňte vnější nečistoty.
2. Stáhněte všechny okenní rolety nebo odstraňte závěsy.
3. Zavřete všechny dveře a otvory.
4. Odstraňte všechna lana a pásy.
5. Odstraňte všechny kolíky mezi rohovými kolíky.
6. Otevřete ventily na každé trubce.
7. Počkejte, až se vypustí převážné množství vzduchu.
8. Odstraňte čtyři rohové kolíky.
9. Proveďte sundání z tunelu předstanu na vozidle.
10. Složte/srolujte předstan směrem k ventilům, aby se vypustilo více vzduchu.
11. Po vypuštění předstan srolujte, aby se vešel do přepravní tašky.
12. Před zabalením do přepravní tašky se ujistěte, že jsou všechny části čisté.
13. Pokud je předstan mokrá nebo vlhký, co nejdříve jej úplně vysušte.

Čištění a péče



POZOR! Nebezpečí poškození

- K čištění nepoužívejte žádné ostré nebo tvrdé předměty ani čisticí prostředky.
- K čištění nepoužívejte materiály na bázi alkoholu, chemikálie, mýdlo a mycí prostředky.
- Co nejdříve odstraňte ptačí trus a stromovou pryskyřici, aby nedošlo k trvalému poškození materiálu.

1. V případě potřeby výrobek očistěte čistou vodou a měkkým kartáčem.
2. Před každou cestou naneste impregnaci proti vodě a UV záření.

Skladování předstanu



POZNÁMKA

- Předstan pro čištění zcela postavte.
- Pro čištění si vyberte slunečný den, abyste zajistili důkladné vyschnutí materiálu.

1. Předstan očistěte.
2. Před zabalením předstan plně větrejte a zajistěte, aby byl zcela suchý.
3. Skladujte na dobře větraném a suchém místě.

Odstraňování poruch a závad



POZNÁMKA

- Při prvním vystavení vodě může být ve švech určitá vlhkost. Z důvodu této vlhkosti budou vlákna bobtnat a vyplní otvory, které byly vytvořeny při šití.
- Plně vybavená sada náhradních dílů by měla obsahovat:
 - vodoodpudivý sprej,
 - záplatovou pásku a opravný roztok,
 - silikonový sprej na zipy,
 - náhradní kolíky.

| Problém | Náprava |
|--|---|
| Předstan lze nafouknout jen s obtížemi. | <ul style="list-style-type: none"> ➤ Zkontrolujte, zda je ventil zcela zašroubován do nafukovací tyče. ➤ Zkontrolujte, zda je nafukovací trubka u ventilu zkroucená. To může být signalizováno hlukem. Vyrovnajte nafukovací trubku. ➤ Zkontrolujte, zda je ruční pumpa funkční. |
| Část předstanu nelze nafouknout nebo vyfouknout. | <ul style="list-style-type: none"> ➤ Zkontrolujte, zda jsou otevřené všechny uzavírací ventily, které spojují nafukovací tyče. |
| Nafukovací tyče jsou zalomené. | <ul style="list-style-type: none"> ➤ Přidejte více vzduchu (9 psi/0,62 bar). |
| Únik vzduchu. | <ul style="list-style-type: none"> ➤ Zkontrolujte, zda je ventil zcela zašroubován do nafukovací tyče a těsnicí kroužek je nasazen. ➤ Zkontrolujte, zda je krytka ventilu pevně utažená. ➤ Zkontrolujte případné propíchnutí, viz kap. „Oprava díry v nafukovací tyči“ na strani 51. |
| Únik vody. | <ul style="list-style-type: none"> ➤ Zkontrolujte těsnost švů, poškození pásek a vlhká místa. ➤ Pokud nelze žádné úniky najít, viz kap. „Kondenzát“ na strani 51. ➤ Pokud zjistíte nějaké úniky, naneste těsnicí hmotu. |
| Trhlina v plachtě. | <ul style="list-style-type: none"> ➤ K utěsnění plachty použijte záplatovou pásku. ➤ Opravy svěřte autorizovanému odborníkovi. |

Kondenzát

Všechny předstany jsou vystaveny vnitřnímu kondenzátu, pokud platí jedna nebo více následujících podmínek:

- vysoká vlhkost vzduchu,
- vysoká vlhkost půdy,
- pokles teploty.

Silný kondenzát může stékat po vnitřní straně střechy a odkapávat z pásků, pásek a jiných vnitřních prvků a být zaměněn za únik.

- Zvyšte větrání otevřením dveří a/nebo oken.
- Instalujte vodotěsnou podlážku.

Oprava díry v nafukovací tyči

Pokud z nafukovací tyče uniká vzduch, postupujte takto:

1. Odepněte vnější pouzdro, které nafukovací tyč přidržuje.
2. Zavřete uzavírací ventily, jsou-li namontovány.
3. Sejměte nafukovací tyč.
4. Vypusťte nafukovací tyč.
5. Odepněte ochranné pouzdro, abyste měli přístup k nafukovací trubce.
6. Do nafukovací trubky foukněte trochu vzduchu.
7. Ponořte trubku do vody.
8. Vyhledejte díru.
9. Díru uzavřete pomocí záplatové pásky a opravného roztoku.
10. Nafukovací trubku zapněte na zip zpět do ochranného pouzdra.
11. Nafukovací tyč zapněte na zip zpět do vnějšího pouzdra.
12. Viz ilustrované kroky ukazující opravu propíchnutého místa (obr. 18, strana 7).

Likvidace



- Obalový materiál likvidujte v odpadu určeném k recyklaci.
- Informace o likvidaci výrobku v souladu s platnými předpisy pro likvidaci vám sdělí místní recyklační středisko nebo specializovaný prodejce.

Záruka

Na výrobek je poskytována záruka v souladu s platnými zákony. Pokud je výrobek vadný, obraťte se na svého prodejce nebo na pobočku výrobce ve vaší zemi (viz dometic.com/dealer).

K vyřízení opravy a záruky nezapomeňte spolu s výrobkem odeslat následující dokumenty:

- Kopii účtenky s datem zakoupení,
- Uvedení důvodu reklamace nebo popis vady.

Upozorňujeme, že oprava svépomocí nebo neodborná oprava může ohrozit bezpečnost a vést ke ztrátě záruky.

Technické údaje

| | Club Deluxe AIR Pro DA |
|---------------------------------|------------------------|
| Rozměry | obr. 1, strana 3 |
| Spojovací výška v mm | 1800–2100 |
| Hrubá hmotnost (box 1 a 2) v kg | 32.2 & 12/1 kg |
| Minimální hmotnost v kg | 24.6 kg |

A termék mindenkor szakszerű telepítése, használata és karbantartása érdekében kérjük figyelmesen olvassa el az ebben a termék kézikönyvben található utasításokat, irányelveket és figyelmeztetéseket, valamint mindig tartsa be ezeket. Ezt az útmutatót a termék közelében KELL tartani.

A termék használatba vételével Ön kijelenti hogy figyelmesen elolvasta az összes utasítást, irányelvet és figyelmeztetést, valamint megértette és elfogadja az itt leírt szerződési feltételeket. Ön elfogadja, hogy kizárólag a rendeltetésének megfelelő célra és a jelen termék kézikönyvben leírt útmutatásoknak, irányelveknek és figyelmeztetéseknek, valamint a hatályos törvényeknek és szabályozásoknak megfelelően használja ezt a terméket. Az itt leírt utasítások és figyelmeztetések elolvasásának és betartásának elmulasztása saját és mások sérüléséhez, a termék vagy a közelben található más anyagi javak károsodásához vezethet. Ez a termék kézikönyv és a benne található utasítások, irányelvek és figyelmeztetések, valamint a kapcsolódó dokumentációk módosulhatnak és frissülhetnek. Naprakész termékinformációk érdekében kérjük látogasson el a következő honlapra: documents.dometic.com, dometic.com.

Szimbólumok magyarázata



VESZÉLY!

Biztonsági útmutatás: Veszélyes helyzetet jelöl, amely súlyos sérülést vagy halált okoz, ha nem kerülik el.



FIGYELMEZTETÉS!

Biztonsági útmutatás: Veszélyes helyzetet jelöl, amely súlyos sérülést vagy halált okozhat, ha nem kerülik el.



VIGYÁZAT!

Biztonsági útmutatás: Veszélyes helyzetet jelöl, amely könnyű vagy mérsékelt sérülést okozhat, ha nem kerülik el.



FIGYELEM!

Olyan helyzetet jelöl, amely vagyoni kárt okozhat, ha nem kerülik el.



MEGJEGYZÉS

A termék kezelésére vonatkozó kiegészítő információk.

Biztonsági útmutatások



VESZÉLY! Ennek az útmutatásnak a figyelmen kívül hagyása súlyos vagy halálos sérüléshez vezet.

Szénmonoxid mérgezés veszélye

- Az elősátor közelében tilos üzemanyagot égető készülékeket, például grillezőket, vagy gázmelegítőket alkalmazni. Az égés szénmonoxidot termel, amely mivel nincs légmozgás, felhalmozódik az elősátorban.



FIGYELMEZTETÉS! Ezeknek a figyelmeztetéseknek a figyelmen kívül hagyása súlyos, vagy halálos sérüléshez vezethet.

Tűzveszély

- Ismerje meg a helyszíni tűzvédelmi intézkedéseket.
- Az elősátorban tilos főzni, vagy nyílt lángot használni.

Fulladásveszély

- A fulladás elkerülése érdekében biztosítsa, hogy a szellőzőnyílások mindig nyitva legyenek.



VIGYÁZAT! Ezeknek a felhívásoknak a figyelmen kívül hagyása könnyű vagy mérsékelt sérüléshez vezethet.

Sérülés kockázata

- A készüléket korlátozott testi, szellemi, illetve érzékelési képességgel rendelkező (gyermeket is beleértve), illetve a készülékek használatához szükséges gyakorlat vagy tudás híján lévő személyek nem használják, kivéve, ha használata közben egy felelős személy felügyeli a biztonságukat, illetőleg az ő útmutatása alapján használják a készüléket.
- Ne hagyja, hogy a gyermekek az elősátor körül játsszanak és biztosítsa, hogy védőcipőt viseljenek. A kifeszítő kötelek botlásveszélyt okoznak, a csapok pedig hegyesek lehetnek.
- A tisztítást és a felhasználói karbantartást gyermekek felügyelet nélkül nem végezhetik.
- Tartsa szabadon a közlekedési utakat.

A csomag tartalma

| Szerkezeti elem | Mennyiség |
|----------------------------------|-----------|
| Elősátor | 1 |
| 6 m összekapcsoló hevederek | 3 |
| Függönykészlet | 1 |
| 2,2 L kézi szivattyú | 1 |
| Csap zsák | 1 |
| Hordozótáska | 2 |
| Szerelési és használati útmutató | 1 |

Kiegészítők (opcionális)

| Leírás | SKU |
|---------------------------------|------------|
| Club Deluxe tetőbélés | 9120002143 |
| Club DA hálós panel | 9120001195 |
| Club Deluxe belső sátor | 9120002220 |
| Club Deluxe alátétfólia | 9120002150 |
| Club Deluxe Continental szőnyeg | 9120002204 |

Rendeltetésszerű használat

Ez az elősátor a következőkhöz alkalmas:

- Kempingautók
- Nyugodt és mérsékleten nyugodt időjárás
- Túrázás

Ez az elősátor a következőkhöz **nem** alkalmas:

- Igen erős szelek vagy hóesés
- Egész évszakos felállítás vagy professzionális használat

Ez a termék az itt leírt utasításoknak megfelelő rendeltetésszerű használatra alkalmas.

Ez a kézikönyv olyan információkat nyújt, amelyek a termék szakszerű telepítéséhez és/vagy üzemeltetéséhez szükségesek. A hibás telepítés és/vagy a szakszerűtlen üzemeltetés vagy karbantartás elégtelen teljesítményhez és potenciálisan meghibásodáshoz vezethet.

A gyártó nem vállal felelősséget a termék olyan károsodásáért, vagy sérülésekért, amelyek a következőkre vezethetők vissza:

- Hibás összeszerelés vagy csatlakoztatás, ideértve a túlfeszültséget is
- Helytelen karbantartás, vagy a gyártó által szállított eredeti cserealkatrészeketől eltérő cserealkatrészek használata
- A termék kifejezett gyártói engedély nélküli módosítása
- Az útmutatóban leírt céloktól eltérő felhasználás

A Dometic fenntartja a termék megjelenésének és specifikációjának módosítására vonatkozó jogát.

Az elősátor használata



VIGYÁZAT! Sérülésveszély és anyagi kár

Amíg egy levegőrúd fel van fújva, tilos kinyitni a védőtokon lévő cipzárt. Ez a levegőrúd felrepedéséhez vezet.

Az első használat előtt

Mielőtt először használná a terméket, egy próbafelállítás végrehajtásával ismerkedjen meg a termékkel. Ellenőrizze a kiszállított csomag hiánytalanságát.

Terület kiválasztása

Szélről védett sík területet válasszon ki:

1. szükség esetén használjon szélfogót.
2. A szövet UV általi roncsolásának elkerülése érdekében árnyékos területet válasszon ki.
3. Kerülje a fák alatti felállítást, mivel a leeső ágak, a gyanta, stb. kárt tehetnek a termékben.
4. A sátoraljzat sérülésének elkerülése érdekében tisztítsa meg a területet az éles kövektől és a hulladékoktól.
5. Úgy állítsa fel a terméket, hogy az ajtók a szélllel ellentétes oldal felé nézzenek.

Az elősátor felállítása



VIGYÁZAT! Sérülésveszély és anyagi kár

- Ne alkalmazzon autókerekrekel felfújására tervezett kompresszor típusokat.
- A levegőrudakat csak a mellékelt kézi pumpa nyomásmérő műszerének zöld zónájában lévő nyomással fújja fel (9 psi/0,62 bar).



FIGYELEM! Anyagi kár

- Erővel tilos nyitni vagy zárni a cipzárat.
- Ha az elősátor csatlakoztatásához kitekerhető előtetőt használ, a túl nagy erőhatások megelőzése érdekében munka közben támassza alá a kitekerhető előtetőt. Az elősátor csatlakoztatása után tekerje be teljesen a kitekerhető előtetőt a tokjába.



MEGJEGYZÉS

- Az elősátor csomagjában nagy teherbírású csapok találhatóak. Ezek számos területhez alkalmasak, de bizonyos talajtípusokhoz speciális csapokra van szükség. Kérje ki kereskedője tanácsát.
- A csapokat az elősátorhoz képest 45°-os szögben elfelé hajtsa bele a talajba.
- Állítson be minden egyes kifeszítő kötelet ahhoz a varrat-hoz, ahonnan az kiindul.

Az elősátor felállítása során vegye figyelembe a következő tanácsokat:

- Az ábrák általános áttekintés biztosítanak a felállításhoz. A tényleges felállítás az elősátor modelljétől függően némileg eltérő lehet.
- Kérjen segítséget. Több emberrel egyszerűbb a felállítás.
- Miután függőlegesen helyzetbe állította az elősátort, ellenőrizze a sarokcsapokat és szükség esetén ismét üsse be a csapokat a talajba. A belső részen a sátoraljzat ki kell hogy legyen feszítve és négyzet alakú kell hogy legyen.
- Tűzze le a kifeszítő köteleket, így az elősátor kifeszül, de az alakja nem deformálódik el.
- Csatlakoztassa a vihar hevedereket, ha vannak ilyenek.
- A megfelelő feszesség biztosítása érdekében rendszeresen ellenőrizze a kifeszítő köteleket és szükség esetén a csúszórészekkel állítsa be ezeket.

A következők szerint állítsa fel az elősátort:

1. Az elősátor szennyeződéstől és károsodástól való védelme érdekében a kicsomagolás előtt terítsen ki egy ponyvát vagy egy sátoraljzatot.
2. Csomagolja ki az elősátort.
3. Válogassa szét és azonosítsa az eltérő komponenseket.
4. Az elősátor felállításához az ábrán látható módon járjon el (2. ábra, 3. oldal - 16. ábra, 6. oldal).



FIGYELEM!

- A paneleket a következő pozíciókba kell felszerelni:
- A feltekerhető külső PVC sötétítővel rendelkező paneleket az előtető hosszú oldalára kell felszerelni (17. ábra, 7. oldal, 1).
 - Az egyrétegű paneleket az előtető rövid oldalára kell felszerelni (17. ábra, 7. oldal, 2).

Az elősátor szétszerelése



FIGYELEM! Károsodás veszélye

Az elősátor szétszerelése során ne alkalmazzon túlzott erőki-fejtést. Ellenkező esetben az anyagok károsodhatnak.

1. Távolítsa el a szennyeződést a külső részről.
2. Zárja be az összes ablak sötétítőt, vagy vegye le a függönyöket.
3. Zárja be az összes ajtót és nyílászárót.
4. Távolítsa el az összes zsinórt és hevedert.
5. Távolítsa el a sarokcsapok közötti összes csapot.
6. Minden tömlőnél nyissa ki a szelepeket.
7. Várjon, amíg eltávozik a levegő nagy része.
8. Távolítsa el a négy sarokcsapot.
9. Távolítsa el az elősátor sánt a furgonról.
10. Még több levegő kinyomásához hajtogassa/tekerceslje az elősátort a szelepek felé.
11. Leeresztett állapotban tekerceslje össze az elősátort a hordozózsákba illeszkedő méretre.
12. Mielőtt bepakolná azokat a hordozótáskába, biztosítsa hogy az összes alkatrész tiszta legyen.
13. Ha az elősátor nedves, vagy nyirkos, a lehető leghamarabb szárítsa meg.

Tisztítás és karbantartás



FIGYELEM! Károsodás veszélye

- A tisztításhoz ne használjon éles vagy kemény tárgyat, vagy tisztítószeret.
- A tisztításhoz ne használjon alkohol alapú anyagokat, vegyszereket, szappant és tisztítószeret.
- Távolítsa el a madárürüléket és a fák gyantáját, mivel ezek tartósan károsíthatják az anyagot.

1. Szükség esetén tiszta vízzel és puha kefével tisztítsa meg a terméket.
2. Minden egyes út előtt alkalmazzon víz-, és UV-ellenes impregnálást.

Az elősátor tárolása



MEGJEGYZÉS

- A tisztításhoz teljesen állítsa fel az elősátort.
- Az anyag teljes megszáradása érdekében a tisztítást egy napsütéses napon végezze.

1. Tisztítsa meg az elősátort.
2. Szárítsa meg a szabad levegőn az elősátort és az elpakolás előtt ellenőrizze, hogy teljesen megszáradt-e.
3. Jól szellőző, száraz helyen tárolja.

Hibaelhárítás



MEGJEGYZÉS

- A vízzel való első érintkezés során némi nedvesség jelenhet meg a varratoknál. A nedvesség hatására a szálak megduzzadnak és kitöltik a varrási művelet során keletkezett lyukakat.
- Egy teljesen felszerelt cserealkatrész készlet a következőket tartalmazza:
 - Impregnálószer
 - Javítószalag és javítási megoldás
 - Szilikonspray a cipzárakhoz
 - Tartalék csapok

| Probléma | Megoldás |
|---|---|
| Az elősátort csak nehezen lehet felfújni. | <ul style="list-style-type: none">▶ Ellenőrizze, hogy a szelep teljesen be van-e tekerve a levegórúdba.▶ Ellenőrizze, hogy a felfújó cső meg van-e csavarodva a szelepnél. Ezt zaj is jelezheti. Egyenesítse ki a felfújó csövet.▶ Ellenőrizze, hogy a kézi szivattyú működik-e. |
| Az elősátor egy része nem fújódik fel vagy ereszt le. | <ul style="list-style-type: none">▶ Ellenőrizze az levegórudakat összekapcsoló összes szigetelő szelepet, hogy ezek nincsenek-e nyitva. |
| Meg vannak törve a levegórudak. | <ul style="list-style-type: none">▶ Fújjon be több levegőt (9 psi/0,62 bar). |
| Levegőszivárgás. | <ul style="list-style-type: none">▶ Ellenőrizze, hogy a szelep teljesen be van-e tekerve a levegórúdba és hogy a helyén van-e a tömítőgyűrű.▶ Ellenőrizze, hogy a szelep kupakja szorosan meg van-e húzva.▶ Ellenőrizze a lyukadásokat, lásd: „A levegórúd lyukadásának javítása” fejj., 54. oldal. |
| Vízszivárgás. | <ul style="list-style-type: none">▶ Ellenőrizze a szivárgó varratokat, sérült illesztéseket és a nedves területeket.▶ Ha nem talál szivárgást, lásd: „Páralecsapódás” fejj., 54. oldal.▶ Ha szivárgást talál, vigyen fel varrat tömítőanyagot. |
| Szakadás a szövetben. | <ul style="list-style-type: none">▶ A szövet lezárásához használja a javítószalagot.▶ A javításokat hivatalos szakemberrel végeztesse el. |

Páralecsapódás

Ha a következő feltételek közül egy vagy több teljesül, akkor minden elősátorban kialakul belső páralecsapódás:

- Magas a levegő páratartalma
- Magas a talaj nedvességtartalma
- Lecsökken a hőmérséklet

Erős páralecsapódás esetén a nedvesség lefolyhat tető belső részén és csöpöghet a rögzítőkről, szalagokról és más belső szerelvényekről, és ezt hibásan szivárgásnak lehet vélni.

- ▶ Az ajtók és/vagy ablakok nyitásával növelje a szellőzést.
- ▶ Helyezzen el vízálló sátoraljzatot.

A levegórúd lyukadásának javítása

Ha a levegórúdból szivárog a levegő, akkor a következő módon járjon el:

1. Cipzárassa ki a levegórudat tartó külső zsákot.
2. Ha vannak ilyenek, akkor zárja le a szigetelő szelepeket.
3. Vegye ki a levegórudat.
4. Engedje ki a levegőt a levegórúdból.
5. A felfújható cső szabaddá tételéhez cipzárassa ki a védőzsákot.
6. Fújjon némi levegőt a felfújható csőbe.

7. Nyomja víz alá a csövet.
8. Keresse meg a lyukat.
9. Javítószalag és javítóoldat használatával zárja le a lyukat.
10. Cipzárassa vissza a felfújható csövet a védőzsákba.
11. Cipzárassa vissza a levegórudat a külső zsákba.
12. A lyuk javításához tekintse meg az ábrán látható lépéseket (18. ábra, 7. oldal).

Ártalmatlanítás



- ▶ A csomagolóanyagot lehetőleg a megfelelő újrahasznosítható hulladékokhoz tegye.
- ▶ A termékre vonatkozó ártalmatlanítási előírásokról tájékozódjon a legközelebbi újrahasznosító központban, vagy szakkereskedőjénél.

Szavatosság

A termékre a törvény szerinti szavatossági időszak érvényes. Amennyiben a termék meghibásodott, lépjen kapcsolatba a kiskereskedővel, vagy a gyártó helyi képviselőjével (lásd: dometic.com/dealer).

A javításhoz, illetve a garancia intézéséhez a következő dokumentumokat kell mellékelnie a termék beküldésekor:

- A számla vásárlási dátummal rendelkező másolatát
- A reklamáció okát vagy a hibát tartalmazó leírást

Vegye figyelembe, hogy az önkezü javítás vagy a nem szakszerű javítás biztonsági következményekkel járhat, és érvénytelenítheti a szavatosságot.

Műszaki adatok

| | Club Deluxe AIRProDA |
|-------------------------------------|----------------------|
| Méreték | 1. ábra, 3. oldal |
| Csatlakozási magasság, mm-ben | 1800-2100 |
| Bruttó súly (1. és 2. doboz) kg-ban | 32.2 & 12/1 kg |
| Minimum súly, kg-ban | 24.6 kg |

dometic.com

**YOUR LOCAL
DEALER**

dometic.com/dealer

**YOUR LOCAL
SUPPORT**

dometic.com/contact

**YOUR LOCAL
SALES OFFICE**

dometic.com/sales-offices