

↗ DOMETIC

MOBILE COOLING

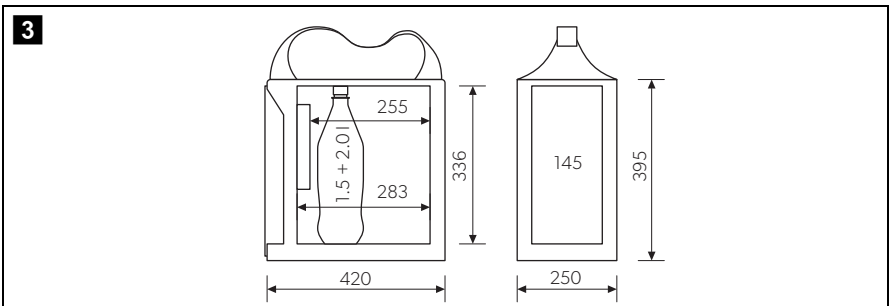
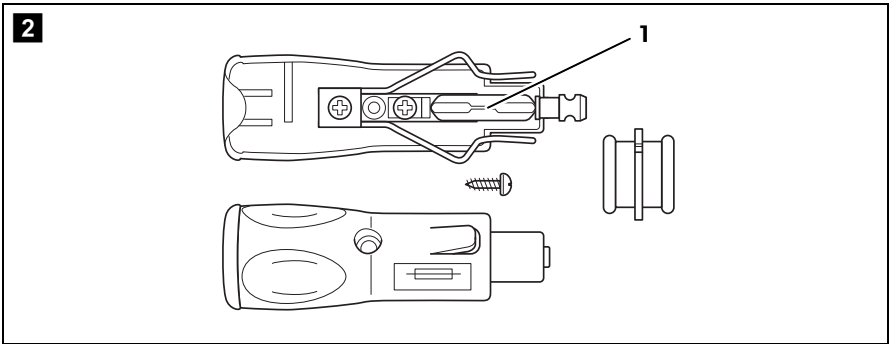
BORDBAR



TF14

| | | |
|-----------|---|----|
| EN | Thermoelectric cooler Operating manual | 4 |
| DE | Thermoelektrische Kühlbox Bedienungsanleitung | 13 |
| FR | Glacière thermoélectrique Notice d'utilisation | 23 |
| ES | Nevera termoeléctrica Instrucciones de uso | 32 |
| PT | Geleira termoeléctrica Manual de instruções | 41 |
| IT | Frigorifero termoelettrico Istruzioni per l'uso | 50 |
| NL | Thermo-elektrische koelbox Gebruiksaanwijzing | 59 |
| DA | Termoelektrisk køleboks Betjeningsvejledning | 68 |

| | | |
|-----------|---|-----|
| SV | Termoelektrisk kylbox Bruksanvisning | 76 |
| NO | Termoelektrisk kjøleboks Bruksanvisning | 84 |
| FI | Sähkökäyttöinen kylmälaukku Käyttöohje | 93 |
| RU | Термоэлектрический холодильник Инструкция по эксплуатации | 102 |
| PL | Przenośna lodówka termoelektryczna Instrukcja obsługi | 112 |
| SK | Termoelektrický chladiaci box Návod na obsluhu | 121 |
| CS | Termoelektrický chladicí box Návod k obsluze | 130 |
| HU | Termoelektromos hűtőkészülék Használati utasítás | 139 |



Please read this manual carefully before starting the device. Keep it in a safe place for future reference. If the device is passed on to another person, this manual must be handed over to the user along with it.

The manufacturer cannot be held liable for damage resulting from **improper usage** or **incorrect operation**.

Contents

| | | |
|----|------------------------------------|----|
| 1 | Explanation of symbols | 4 |
| 2 | Safety instructions | 5 |
| 3 | Scope of delivery | 7 |
| 4 | Accessories | 8 |
| 5 | Intended use | 8 |
| 6 | Technical description | 8 |
| 7 | Operation | 9 |
| 8 | Troubleshooting | 11 |
| 9 | Cleaning and maintenance | 11 |
| 10 | Guarantee | 12 |
| 11 | Disposal | 12 |
| 12 | Technical data | 12 |

1 Explanation of symbols



WARNING!

Safety instruction: Indicates a hazardous situation that, if not avoided, could result in death or serious injury.



CAUTION!

Safety instruction: Indicates a hazardous situation that, if not avoided, could result in minor or moderate injury.

**NOTICE!**

Indicates a situation that, if not avoided, can result in property damage.

**NOTE**

Supplementary information for operating the product.

2 Safety instructions

2.1 General safety



WARNING! Failure to obey these warnings could result in death or serious injury.

Electrocution hazard

- Do not operate the cooling device if it is visibly damaged.
- If this cooling device's power cable is damaged, it must be replaced by the manufacturer, customer service or a similarly qualified person in order to prevent safety hazards.
- This cooling device may only be repaired by qualified personnel. Improper repairs can lead to considerable hazards.

Health hazard

- This device can be used by children aged from 8 years and above and persons with reduced physical, sensory or mental capabilities or lack of experience and knowledge if they have been given supervision or instruction concerning use of the device in a safe way and understand the hazards involved.
- Children shall not play with the device.
- Cleaning and user maintenance shall not be made by children without supervision.
- Children aged from 3 to 8 years are allowed to load and unload cooling devices.

Explosion hazard

- Do not store any explosive substances such as spray cans with a flammable propellant in the cooling device.



CAUTION! Failure to obey these cautions could result in minor or moderate injury.

Electrocution hazard

- Disconnect the cooling device from the power supply
 - before each cleaning and maintenance
 - after every use

Health hazard

- Food may only be stored in its original packaging or in suitable containers.



NOTICE! Damage hazard

- Check that the voltage specification on the type plate corresponds to that of the energy supply.
- Only connect the cooling device to a DC power supply in the vehicle with the DC cable.
- Never pull the plug out of the socket by the cable.
- Disconnect the cooling device and other power consuming devices from the battery before connecting a quick charging device.
- Disconnect the cooling device or switch it off when you turn off the engine. Otherwise you may discharge the battery.
- The cooling device is not suitable for transporting caustic materials or materials containing solvents.

2.2 Operating the cooling device safely



CAUTION! Failure to obey these cautions could result in minor or moderate injury.

Electrocution hazard

- Before starting the cooling device, ensure that the power supply line and the plug are dry.

Health hazard

- Opening the cooling device for long periods can cause significant increase of the temperature in the compartments of the device.
- Clean regularly surfaces that can come in contact with food and accessible drainage systems.
- Store raw meat and fish in suitable containers in the device, so that it is not in contact with or drip onto other food.

- If the device is left empty for long periods:
 - Switch off the device.
 - Defrost the device.
 - Clean and dry the device.
 - Leave the door open to prevent mould developing within the device.



NOTICE! Damage hazard

- Do not use electrical devices inside the cooling device unless they are recommended by the manufacturer for the purpose.
- Do not place the cooling device near naked flames or other heat sources (heaters, direct sunlight, gas ovens etc.).
- **Risk of overheating!**
Ensure at all times that there is a minimum of 50 mm ventilation on all four sides of the cooling device. Keep the ventilation area free of any objects that could restrict the air flow to the cooling components. Do not place the cooling device in closed compartments or areas with none or minimal air flow.
- Ensure that the ventilation openings are not covered.
- Do not fill the inner container with ice or fluids.
- Never immerse the cooling device in water.
- Protect the cooling device and cables against heat and moisture.

3 Scope of delivery

| No. in fig. 1, page 3 | Quantity | Description |
|-----------------------|----------|---|
| 1 | 1 | BordBar TF14 (ref. no. 9600000499) |
| 2 | 1 | Connection cable for 12 V $\overline{=}$ connection |
| – | 1 | Operating manual |

4 Accessories

Available as accessories (not included in the scope of delivery):

| Description | Ref. no. |
|------------------------------|------------|
| Voltage monitor (12 V, 5 A) | 9600000446 |
| Mains adapter (230 V – 12 V) | 9102600030 |

5 Intended use

The cooler is suitable for cooling foodstuffs.

The device has been designed for use with a 12 V $\overline{=}$ vehicle electrics socket of a car (cigarette lighter), boat or caravan.

The appliance may also be used for camping use. The appliance shall not to be exposed to rain. It can be used as a box or cupboard.



CAUTION! Health hazard!

Please check if the cooling capacity of the device is suitable for storing the food or medicine you wish to cool.



NOTE

To operate the device using a 220 – 240 V AC mains supply, we recommend using a rectifier.

6 Technical description

The cooler is suitable for mobile use. It can cool goods to max. 25 °C under the ambient temperature or keep them cool.

Its cooling system is a non-wearing Peltier cooling, the heat is discharged by a fan.

Pockets on the outside provide additional storage space. Note that objects stored in them are **not** cooled.

7 Operation



WARNING! Fire hazard!

- When positioning the device, ensure the supply cord is not trapped or damaged.
- Do not locate multiple portable socket-outlets or portable power supplies at the rear of the device.



CAUTION! Health hazard!

Food may only be stored in its original packaging or in suitable containers.



NOTICE!

- Ensure that the objects placed in the cooler are suitable for cooling to the selected temperature.
- Ensure that food or liquids in glass containers are not excessively refrigerated. Liquids expand when they freeze and can therefore destroy glass containers



NOTE

Before starting your new cooling device for the first time, you should clean it inside and outside with a damp cloth for hygienic reasons (please also refer to the chapter "Cleaning and maintenance" on page 11).

7.1 Energy saving tips

- Choose a well ventilated location which is protected from direct sunlight.
- Allow warm food to cool down first before placing it in the cooling device to keep cool.
- Do not open the cooling device more often than necessary.
- Do not leave the cooling device open for longer than necessary.

7.2 Using the cooler

**NOTE**

Like every cooling device, your cooler must be properly ventilated so that any heat created can dissipate. Otherwise proper functioning cannot be ensured.

- Place the cooler on a firm base.
- Connect the 12 V connection cable into the cigarette lighter socket or a 12 V socket in the vehicle
- ✓ The cooler starts cooling the interior.
- To switch off the cooler, disconnect the plug.

7.3 Connecting to vehicle power

**NOTE**

If you connect the cooling device to the vehicle power, remember that you may have to turn on the ignition to supply it with power.

8 Troubleshooting

| Fault | Possible cause | Suggested remedy |
|--|---|---|
| Your cooler does not work (plug is inserted). | There is no voltage flowing from the 12 V socket (cigarette lighter) in your vehicle. | The ignition must be switched on in most vehicles for voltage to flow at the cigarette lighter. |
| The cooler does not cool (plug is inserted). | The inner fan or the cooling element is defective. | This can only be repaired by an authorised customer services unit. |
| Operation with a 12 V socket (cigarette lighter): The ignition is on and the cooler is not working. Pull the plug out of the socket and make the following checks. | The cigarette lighter socket is dirty. This results in a poor electrical contact. | If the plug of your cooler becomes very warm in the cigarette lighter socket, either the socket must be cleaned or the plug has not been assembled correctly. |
| | The fuse of the 12 V plug has blown. | Replace the fuse (5 A) in the 12 V plug (fig. 2 1, page 3). |
| | The vehicle fuse has blown. | Replace the vehicle's 12 V socket fuse (usually 15 A). (Please refer to the operating manual of your vehicle.) |

9 Cleaning and maintenance



WARNING! Electrocutation hazard

Always disconnect the device from the power supply before you clean and service it.



NOTICE! Risk of damage

- Never clean the cooler under running water or in dish water.
- Do not use abrasive cleaning agents or hard objects during cleaning as these can damage the cooler.

- Occasionally clean the device interior and exterior with a damp cloth.
- Make sure that the air inlet and outlet vents on the device are free of any dust and dirt, so that heat can be released and the device is not damaged.
- Clean the lid seal regularly.

10 Guarantee

The statutory warranty period applies. If the product is defective, please contact the manufacturer's branch in your country (see the back of the instruction manual for the addresses) or your retailer.

For repair and warranty processing, please include the following documents when you send in the device:

- A copy of the receipt with purchasing date
- A reason for the claim or description of the fault



11 Disposal

- Place the packaging material in the appropriate recycling waste bins wherever possible.



If you wish to finally dispose of the product, ask your local recycling centre or specialist dealer for details about how to do this in accordance with the applicable disposal regulations.

12 Technical data

| | BordBar TF14 |
|------------------------|---|
| Ref. no.: | 9600000499 |
| Gross capacity: | 14 litres |
| Connection voltage: | 12 V _{DC} |
| Power consumption: | 36 W |
| Cooling capacity: | max. 25 °C under ambient temperature |
| Dimensions: | fig. 3 , page 3 |
| Weight: | 4.6 kg |
| Testing/certification: |   |

Bitte lesen Sie diese Anleitung vor der Inbetriebnahme sorgfältig durch und bewahren Sie sie auf. Geben Sie sie im Falle einer Weitergabe des Kühlgerätes an den Nutzer weiter.

Der Hersteller haftet nicht für Schäden, die durch **nicht bestimmungsgemäßen Gebrauch** oder **falsche Bedienung** verursacht werden.

Inhaltsverzeichnis

| | | |
|----|-----------------------------------|----|
| 1 | Erklärung der Symbole | 13 |
| 2 | Sicherheitshinweise | 14 |
| 3 | Lieferumfang | 16 |
| 4 | Zubehör | 17 |
| 5 | Bestimmungsgemäßer Gebrauch | 17 |
| 6 | Technische Beschreibung | 17 |
| 7 | Bedienung | 18 |
| 8 | Störungsbeseitigung | 20 |
| 9 | Reinigung und Pflege | 20 |
| 10 | Gewährleistung | 21 |
| 11 | Entsorgung | 21 |
| 12 | Technische Daten | 22 |

1 Erklärung der Symbole



WARNUNG!

Sicherheitshinweis auf eine Gefahrensituation, die zum Tod oder zu schwerer Verletzung führen kann, wenn sie nicht vermieden wird.



VORSICHT!

Sicherheitshinweis auf eine Gefahrensituation, die zu einer leichten oder mittelschweren Verletzung führen kann, wenn sie nicht vermieden wird.

**ACHTUNG!**

Hinweis auf eine Situation, die zu Sachschäden führen kann, wenn sie nicht vermieden wird.

**HINWEIS**

Ergänzende Informationen zur Bedienung des Produktes.

2 Sicherheitshinweise

2.1 Allgemeine Sicherheit



WARNUNG! Nichtbeachtung dieser Sicherheitshinweise kann zum Tod oder zu schweren Verletzungen führen.

Lebensgefahr durch Stromschlag

- Wenn das Kühlgerät sichtbare Beschädigungen aufweist, dürfen Sie es nicht in Betrieb nehmen.
- Wenn das Anschlusskabel dieses Kühlgerätes beschädigt wird, muss es durch den Hersteller, seinen Kundendienst oder eine ähnlich qualifizierte Person ersetzt werden, um Gefährdungen zu vermeiden.
- Reparaturen an diesem Kühlgerät dürfen nur von Fachkräften durchgeführt werden. Durch unsachgemäße Reparaturen können erhebliche Gefahren entstehen.

Gesundheitsgefahr

- Dieses Gerät kann von Kindern ab 8 Jahren und Personen mit eingeschränkten physischen, sensorischen oder geistigen Fähigkeiten oder einem Mangel an Erfahrung und Wissen verwendet werden, wenn sie beaufsichtigt werden oder eine Anleitung zur sicheren Benutzung des Geräts erhalten haben und sie die daraus resultierenden Gefahren verstehen.
- Kinder dürfen nicht mit dem Kühlgerät spielen.
- Reinigung und Benutzer-Wartung dürfen nicht von Kindern ohne Beaufsichtigung durchgeführt werden.
- Kindern im Alter von 3 bis 8 Jahren dürfen Kühlgeräte be- und entladen.

Explosionsgefahr

- Lagern Sie keine explosionsfähigen Stoffe wie z. B. Sprühdosen mit brennbarem Treibgas im Kühlgerät.



VORSICHT! Nichtbeachtung dieser Sicherheitshinweise kann zu leichten oder mittelschweren Verletzungen führen.

Lebensgefahr durch Stromschlag

- Trennen Sie das Kühlgerät von der Stromversorgung
 - vor jeder Reinigung und Pflege
 - nach jedem Gebrauch

Gesundheitsgefahr

- Lebensmittel dürfen nur in Originalverpackungen oder geeigneten Behältern eingelagert werden.



ACHTUNG! Beschädigungsgefahr

- Vergleichen Sie die Spannungsangabe auf dem Typenschild mit der vorhandenen Energieversorgung.
- Schließen Sie das Kühlgerät nur mit dem Gleichstrom-Anschlusskabel an das Gleichstromnetz im Fahrzeug an.
- Ziehen Sie den Stecker nie am Anschlusskabel aus der Steckdose.
- Klemmen Sie Ihr Kühlgerät und andere Verbraucher von der Fahrzeugbatterie ab, bevor Sie ein Schnellladegerät anschließen.
- Trennen Sie die Verbindung oder schalten Sie das Kühlgerät aus, wenn Sie den Motor ausschalten. Sonst kann die Fahrzeugbatterie entladen werden.
- Das Kühlgerät ist nicht geeignet für den Transport ätzender oder lösungsmittelhaltiger Stoffe.

2.2 Sicherheit beim Betrieb des Kühlgerätes



VORSICHT! Nichtbeachtung dieser Sicherheitshinweise kann zu leichten oder mittelschweren Verletzungen führen.

Lebensgefahr durch Stromschlag

- Achten Sie vor der Inbetriebnahme darauf, dass Zuleitung und Stecker trocken sind.

Gesundheitsgefahr

- Das Öffnen des Kühlgerätes über einen längeren Zeitraum kann einen erheblichen Temperaturanstieg in den Fächern des Gerätes verursachen.
- Reinigen Sie regelmäßig Oberflächen, die mit Lebensmitteln und zugänglichen Entwässerungssystemen in Berührung kommen können.

- Lagern Sie rohes Fleisch und Fisch in geeigneten Behältern im Gerät, damit sie nicht mit anderen Lebensmitteln in Berührung kommen oder auf diese abtropfen.
- Wenn das Gerät für längere Zeit leer steht:
 - Schalten Sie das Gerät aus.
 - Tauen Sie das Gerät ab.
 - Reinigen und trocknen Sie das Gerät.
 - Lassen Sie die Tür offen, um Schimmelbildung im Gerät zu verhindern.



ACHTUNG! Beschädigungsgefahr

- Benutzen Sie keine Elektrogeräte innerhalb des Kühlgerätes, außer wenn diese Elektrogeräte vom Hersteller dafür empfohlen werden.
- Stellen Sie das Kühlgerät nicht in der Nähe von offenen Flammen oder anderen Wärmequellen (Heizung, starke Sonneneinstrahlung, Gasöfen usw.) ab.
- **Überhitzungsgefahr!**
Achten Sie stets darauf, dass die Belüftung auf allen vier Seiten des Kühlgeräts mindestens 50 mm beträgt. Halten Sie den Lüftungsbereich frei von jeglichen Gegenständen, die den Luftdurchfluss zu den Kühlkomponenten behindern können.
Platzieren Sie das Kühlgerät nicht in geschlossenen Fächern oder Bereichen, die keinen oder nur einen minimalen Luftstrom aufweisen.
- Achten Sie darauf, dass die Lüftungsöffnungen nicht abgedeckt werden.
- Füllen Sie keine Flüssigkeiten oder Eis in den Innenbehälter.
- Tauchen Sie das Kühlgerät nie in Wasser.
- Schützen Sie das Kühlgerät und die Kabel vor Hitze und Nässe.

3 Lieferumfang

| Pos. in Abb. 1 , Seite 3 | Menge | Bezeichnung |
|---------------------------------------|-------|---------------------------------------|
| 1 | 1 | BordBar TF14 (Art.-Nr. 9600000499) |
| 2 | 1 | Anschlusskabel für 12-V-====Anschluss |
| – | 1 | Bedienungsanleitung |

4 Zubehör

Als Zubehör erhältlich (nicht im Lieferumfang enthalten):

| Bezeichnung | Art.-Nr. |
|------------------------------|------------|
| Spannungswächter (12 V, 5 A) | 9600000446 |
| Netzadapter (230 V – 12 V) | 9102600030 |

5 Bestimmungsgemäßer Gebrauch

Das Kühlgerät eignet sich zum Kühlen von Lebensmitteln.

Das Gerät ist für den Betrieb an einer 12-V-Bordnetzsteckdose eines Autos (Zigarettenanzünder), Boots oder Wohnmobils ausgelegt.

Das Gerät ist auch für Camping-Zwecke geeignet. Das Gerät darf keinem Regen ausgesetzt werden. Es kann als Box oder Schrank benutzt werden.



VORSICHT! Gesundheitsgefahr!

Prüfen Sie bitte, ob die Kühlleistung des Gerätes den Anforderungen der Lebensmittel oder Medikamente entspricht, die Sie kühlen wollen.



HINWEIS

Wir empfehlen zum Betrieb des Gerätes am 220 – 240-V-Wechselstromnetz die Verwendung eines Netzgleichrichters.

6 Technische Beschreibung

Die Kühlbox ist für den mobilen Einsatz geeignet. Sie kann Waren bis max. 25 °C unter Umgebungstemperatur abkühlen bzw. kühl halten.

Die Kühlung ist eine verschleißfreie Peltierkühlung mit Wärmeabfuhr durch einen Lüfter.

Zusätzliche Taschen außen dienen als weitere Stauraumöglichkeit. Beachten Sie, dass hierin aufbewahrte Gegenstände **nicht** gekühlt werden.

7 Bedienung



WARNUNG! Brandgefahr

- Stellen Sie beim Aufstellen des Geräts sicher, dass das Anschlusskabel nicht eingeklemmt oder beschädigt wird.
- Positionieren Sie an der Geräterückseite keine tragbaren Mehrfachsteckdosen oder tragbare Netzteile.



VORSICHT! Gesundheitsgefahr!

Lebensmittel dürfen nur in Originalverpackungen oder geeigneten Behältern eingelagert werden.



ACHTUNG!

- Achten Sie darauf, dass sich nur Gegenstände bzw. Waren in der Kühlbox befinden, die auf die gewählte Temperatur gekühlt werden dürfen.
- Achten Sie darauf, dass Sie Getränke oder Speisen in Glasbehältern nicht zu stark abkühlen. Beim Gefrieren dehnen sich Getränke oder flüssige Speisen aus. Dadurch können die Glasbehälter zerstört werden.



HINWEIS

Bevor Sie das neue Kühlgerät in Betrieb nehmen, sollten Sie es aus hygienischen Gründen innen und außen mit einem feuchten Tuch reinigen (siehe auch Kapitel „Reinigung und Pflege“ auf Seite 20).

7.1 Tipps zum Energiesparen

- Wählen Sie einen gut belüfteten und vor Sonnenstrahlen geschützten Einsatzort.
- Lassen Sie warme Speisen erst abkühlen, bevor Sie sie im Kühlgerät kühl halten.
- Öffnen Sie das Kühlgerät nicht häufiger als nötig.
- Lassen Sie das Kühlgerät nicht länger offen als nötig.

7.2 Kühlbox verwenden



HINWEIS

Wie jedes Kühlgerät muss Ihre Kühlbox einwandfrei belüftet sein, damit die entzogene Wärme abgeführt werden kann, andernfalls ist eine ordnungsgemäße Funktion nicht gewährleistet.

- Stellen Sie die Kühlbox auf eine feste Unterlage.
- Schließen Sie das 12-V-Anschlusskabel an den Zigarettenanzünder oder eine 12-V-Steckdose im Fahrzeug an.
- ✓ Die Kühlbox startet mit dem Kühlen des Innenraums.
- Wenn Sie die Kühlbox außer Betrieb nehmen, ziehen Sie den Anschlussstecker heraus.

7.3 An Bordnetz anschließen



HINWEIS

Wenn Sie das Kühlgerät an das Bordnetz Ihres Fahrzeugs anschließen, beachten Sie, dass Sie ggf. die Zündung einschalten müssen, damit das Kühlgerät mit Strom versorgt wird.

8 Störungsbeseitigung

| Störung | Mögliche Ursache | Lösungsvorschlag |
|---|---|---|
| Ihre Box funktioniert nicht (Stecker ist eingesteckt). | An der 12-V-Steckdose (Zigarettenanzünder) im Fahrzeug liegt keine Spannung an. | In den meisten Fahrzeugen muss der Zündschalter eingeschaltet sein, damit der Zigarettenanzünder Spannung hat. |
| Die Box kühlt nicht (Stecker ist eingesteckt). | Der Innenlüfter oder das Kühlelement ist defekt. | Die Reparatur kann nur von einem zugelassenen Kundendienstbetrieb durchgeführt werden. |
| Betrieb an der 12-V-Steckdose (Zigarettenanzünder): Die Zündung ist eingeschaltet, und die Box funktioniert nicht. | Die Fassung des Zigarettenanzünders ist verschmutzt. Das hat einen schlechten elektrischen Kontakt zur Folge. | Wenn Ihr Kühlboxstecker in der Zigarettenanzünderfassung sehr warm wird, muss entweder die Fassung gereinigt werden, oder der Stecker ist möglicherweise nicht richtig zusammengesetzt. |
| Ziehen Sie den Stecker aus der Steckdose und nehmen Sie folgende Prüfungen vor. | Die Sicherung des 12-V-Steckers ist durchgebrannt. | Tauschen Sie die Sicherung (5 A) des 12-V-Steckers (Abb. 2 1, Seite 3) aus. |
| | Die Fahrzeug-Sicherung ist durchgebrannt. | Tauschen Sie die Fahrzeug-Sicherung der 12-V-Steckdose (üblicherweise 15 A) aus (Beachten Sie dazu die Betriebsanweisungen zu Ihrem KFZ). |

9 Reinigung und Pflege



WARNUNG! Lebensgefahr durch Stromschlag

Trennen Sie vor jeder Reinigung und Pflege das Kühlgerät von der Stromversorgung.



ACHTUNG! Beschädigungsgefahr!

- Reinigen Sie das Kühlgerät niemals unter fließendem Wasser oder gar im Spülwasser.
- Verwenden Sie zur Reinigung keine scharfen Reinigungsmittel oder harten Gegenstände, da diese das Kühlgerät beschädigen können.

- Reinigen Sie das Kühlgerät innen und außen gelegentlich mit einem feuchten Tuch.

- Stellen Sie sicher, dass die Be- und Entlüftungsöffnungen des Kühlgerätes frei von Staub und Verunreinigungen sind, damit die beim Betrieb entstehende Wärme abgeführt werden kann und das Kühlgerät keinen Schaden nimmt.
- Reinigen Sie regelmäßig die Deckeldichtung.

10 Gewährleistung

Es gilt die gesetzliche Gewährleistungsfrist. Sollte das Produkt defekt sein, wenden Sie sich bitte an die Niederlassung des Herstellers in Ihrem Land (Adressen siehe Rückseite der Anleitung) oder an Ihren Fachhändler.

Zur Reparatur- bzw. Gewährleistungsbearbeitung müssen Sie folgende Unterlagen mitschicken:

- eine Kopie der Rechnung mit Kaufdatum,
- einen Reklamationsgrund oder eine Fehlerbeschreibung.


11 Entsorgung

- Geben Sie das Verpackungsmaterial möglichst in den entsprechenden Recycling-Müll.



Wenn Sie das Produkt endgültig außer Betrieb nehmen, informieren Sie sich bitte beim nächsten Recyclingcenter oder bei Ihrem Fachhändler über die zutreffenden Entsorgungsvorschriften.

12 Technische Daten

| | BordBar TF14 |
|---------------------|---|
| Art.-Nr.: | 9600000499 |
| Bruttoinhalt: | 14 Liter |
| Anschlussspannung: | 12 V $\overline{=}$ |
| Leistungsaufnahme: | 36 W |
| Kühlleistung: | max. 25 °C unter Umgebungstemperatur |
| Abmessungen: | Abb. 3 , Seite 3 |
| Gewicht: | 4,6 kg |
| Prüfung/Zertifikat: |  |

Veillez lire ce manuel avec attention avant de mettre l'appareil en service. Conservez ensuite ce manuel. En cas de passer de l'appareil, veuillez le transmettre au nouvel acquéreur.

Le fabricant décline toute responsabilité en cas de dommages provoqués par une **utilisation non-conforme de l'appareil** ou **par des erreurs de manipulation**.

Table des matières

| | | |
|----|---------------------------------------|----|
| 1 | Explication des symboles | 23 |
| 2 | Consignes de sécurité | 24 |
| 3 | Pièces fournies | 26 |
| 4 | Accessoires | 27 |
| 5 | Usage conforme | 27 |
| 6 | Description technique | 27 |
| 7 | Utilisation | 28 |
| 8 | Dépannage | 29 |
| 9 | Nettoyage et entretien | 30 |
| 10 | Garantie | 31 |
| 11 | Retraitement | 31 |
| 12 | Caractéristiques techniques | 31 |

1 Explication des symboles



AVERTISSEMENT !

Consigne de sécurité signalant une situation dangereuse qui peut entraîner la mort ou de graves blessures si elle n'est pas évitée.



ATTENTION !

Consigne de sécurité signalant une situation dangereuse qui peut entraîner des blessures de gravité moyenne ou légère si elle n'est pas évitée.

**AVIS !**

Remarque signalant une situation qui peut entraîner des dommages matériels si elle n'est pas évitée.

**REMARQUE**

Informations complémentaires sur l'utilisation du produit.

2 Consignes de sécurité

2.1 Sécurité générale



AVERTISSEMENT ! Le non-respect de ces mises en garde peut entraîner des blessures graves, voire mortelles.

Danger de mort par électrocution

- Si l'appareil présente des dégâts visibles, vous ne devez pas le mettre en service.
- Si le câble de raccordement de l'appareil est endommagé, il doit être remplacé par le fabricant, son service après-vente ou une personne de qualification similaire, afin d'éviter tout danger.
- Seul un personnel qualifié est habilité à effectuer des réparations sur l'appareil. Toute réparation mal effectuée risque d'entraîner de graves dangers.

Risque pour la santé

- Cet appareil peut être utilisé par des enfants âgés de 8 ans et plus et des personnes ayant des capacités physiques, sensorielles ou mentales réduites ou un manque d'expérience et de connaissances, s'ils sont sous surveillance ou ont reçu des instructions sur l'utilisation de l'appareil en toute sécurité et comprennent les risques impliqués.
- Les enfants ne doivent pas jouer avec cet appareil.
- Le nettoyage et la maintenance ne doivent pas être effectués par des enfants sans surveillance.
- Les enfants âgés de 3 à 8 ans peuvent charger et décharger les appareils de réfrigération.

Risque d'explosion

- Ne stockez aucune substance explosive comme p. ex. des aérosols contenant des agents propulseurs dans l'appareil.



ATTENTION ! Le non-respect de ces mises en garde peut entraîner des blessures légères ou de gravité modérée.

Danger de mort par électrocution

- Débranchez l'appareil du secteur
 - avant tout nettoyage et entretien
 - après chaque utilisation

Risque pour la santé

- Les aliments ne peuvent être conservés que dans leurs emballages originaux ou dans des récipients appropriés.



AVIS ! Risque d'endommagement

- Comparez la tension indiquée sur la plaque signalétique avec l'alimentation électrique dont vous disposez.
- Branchez l'appareil uniquement avec le câble de raccordement CC sur une prise CC du véhicule.
- Ne tirez jamais sur le câble de raccordement pour sortir la fiche de la prise.
- Débranchez de la batterie la glacière et les autres consommateurs d'énergie avant de raccorder un chargeur rapide.
- Débranchez ou éteignez la glacière lorsque vous éteignez le moteur. Dans le cas contraire, il se pourrait que la batterie se décharge.
- N'utilisez pas la glacière pour le transport de produits corrosifs ou de solvants.

2.2 Consignes de sécurité concernant le fonctionnement de l'appareil



ATTENTION ! Le non-respect de ces mises en garde peut entraîner des blessures légères ou de gravité modérée.

Danger de mort par électrocution

- Avant de mettre l'appareil en service, assurez-vous que la ligne d'alimentation électrique et la fiche sont sèches.

Risque pour la santé

- Une ouverture prolongée de l'appareil de réfrigération peut entraîner une augmentation significative de la température dans les compartiments de l'appareil.
- Nettoyez régulièrement les surfaces qui entrent en contact avec les aliments, ainsi que les systèmes de drainage accessibles.

- Stockez la viande et le poisson crus dans des récipients appropriés afin qu'ils n'entrent pas en contact avec d'autres aliments qui se trouvent dans l'appareil ou ne risquent pas de couler dessus.
- Si l'appareil reste vide pendant une longue période :
 - Éteignez l'appareil.
 - Dégivrez l'appareil.
 - Nettoyez et séchez l'appareil.
 - Laissez la porte ouverte pour éviter la formation de moisissures à l'intérieur de l'appareil.



AVIS ! Risque d'endommagement

- N'utilisez aucun appareil électrique dans la glacière, sauf si ces appareils sont recommandés par le fabricant pour cet usage.
- Ne placez pas l'appareil près de flammes ou d'autres sources de chaleur (chauffage, rayons solaires, réchauds à gaz, etc.).
- **Risque de surchauffe !**
En toutes circonstances, maintenir une zone de ventilation de 50 mm minimum autour du dispositif de réfrigération. Cette zone de ventilation doit rester libre de tout objet susceptible de réduire le flux d'air acheminé vers les composants réfrigérants.
Ne placez pas le dispositif de réfrigération dans des zones ou à l'intérieur de boîtiers clos dans lesquels l'air ne peut circuler pas ou trop peu.
- Assurez-vous que les fentes d'aération ne sont pas recouvertes.
- Ne pas remplir le bac intérieur de substances liquides ou de glace.
- Ne plongez jamais l'appareil dans l'eau.
- Tenez l'appareil et les câbles à l'abri de la chaleur et de l'humidité.

3 Pièces fournies

| Pos. dans fig. 1, page 3 | Quantité | Désignation |
|--------------------------|----------|---|
| 1 | 1 | BordBar TF 14 (N° d'article 9600000499) |
| 2 | 1 | Câble de raccordement pour prise 12 V== |
| - | 1 | Notice d'utilisation |

4 Accessoires

Disponibles en accessoires (non compris dans la livraison) :

| Désignation | N° d'article |
|---|--------------|
| Relais de protection voltmétrique (12 V, 5 A) | 9600000446 |
| Adaptateur secteur (230 V – 12 V) | 9102600030 |

5 Usage conforme

L'appareil est conçu pour la réfrigération d'aliments.

L'appareil est conçu pour fonctionner sur une prise 12 V $\overline{=}$ du réseau de bord de votre voiture (allume-cigares), de votre bateau ou de votre camping-car.

L'appareil convient également au camping. L'appareil ne doit pas être exposé à la pluie. Son utilisation peut varier : boîtier ou armoire.



ATTENTION ! Risque pour la santé !

Veuillez vérifier si la puissance frigorifique de l'appareil correspond à la température de conservation recommandée pour les aliments ou les médicaments que vous souhaitez refroidir.



REMARQUE

En cas de fonctionnement de l'appareil sur secteur à courant alternatif 220 – 240 V, nous vous recommandons l'utilisation d'un redresseur de courant du secteur.

6 Description technique

La glacière convient pour une utilisation mobile. Elle peut réfrigérer des aliments jusqu'à 25 °C au-dessous de la température ambiante.

La réfrigération est assurée par effet Peltier avec évacuation de la chaleur par ventilateur.

Des poches extérieures fournissent des possibilités supplémentaires de rangement. Tenez compte du fait que les objets qui y sont rangés **ne sont pas** refroidis.

7 Utilisation



AVERTISSEMENT ! Risque d'incendie

- Veillez à ne pas coincer ni endommager le cordon d'alimentation lors de la mise en place de l'appareil.
- Ne placez pas de multiprises portables ou de blocs d'alimentation portables à l'arrière de l'appareil.



ATTENTION ! Risque pour la santé !

Les aliments ne peuvent être conservés que dans leurs emballages originaux ou dans des récipients appropriés.



AVIS !

- Veillez à ne déposer dans la glacière que des objets ou des aliments qui peuvent être réfrigérés ou congelés à la température sélectionnée.
- Veillez à ce que les boissons ou aliments placés dans des récipients en verre ne soient pas soumis à des températures trop basses. En gelant, le volume des boissons et aliments liquides augmente. Les récipients en verre risquent alors de se casser.



REMARQUE

Avant de mettre en service le réfrigérateur neuf, vous devez, pour des raisons d'hygiène, le nettoyer à l'intérieur et à l'extérieur à l'aide d'un tissu humide (voir aussi chapitre « Nettoyage et entretien », page 30).

7.1 Comment économiser de l'énergie ?

- Choisissez un emplacement bien aéré et à l'abri du soleil.
- Laissez refroidir les aliments chauds avant de les déposer dans la glacière.
- Ne pas ouvrir la glacière plus souvent que nécessaire.
- Ne laissez pas la glacière ouverte plus longtemps que nécessaire.

7.2 Utilisation de la glacière



REMARQUE

Comme tout appareil de réfrigération, votre réfrigérateur doit être parfaitement ventilé afin que la chaleur dégagée soit évacuée, sans quoi un fonctionnement correct ne saurait être garanti.

- Placez la glacière sur une surface stable.
- Raccordez le câble 12 V sur l'allume-cigares ou sur une prise 12 V dans le véhicule.
- ✓ La glacière commence la réfrigération du compartiment intérieur.
- Lorsque vous mettez la glacière hors service, débranchez la prise de raccordement.

7.3 Raccordement à un allume-cigare



REMARQUE

Lorsque vous raccordez la glacière à l'allume-cigare de votre véhicule, veillez à ce que l'allumage soit en marche pour que l'appareil soit alimenté en électricité.

8 Dépannage

| Problème | Cause éventuelle | Solution proposée |
|---|--|--|
| Votre glacière ne fonctionne pas (le connecteur est branché). | La prise 12 V (allume-cigares) de votre véhicule n'est pas sous tension. | Dans la plupart des véhicules, le contact doit être mis pour que l'allume-cigares soit sous tension. |
| La glacière ne refroidit pas (le connecteur est branché). | Le ventilateur intérieur ou l'élément réfrigérant est défectueux. | La réparation peut être effectuée uniquement par un service après-vente agréé. |

| Problème | Cause éventuelle | Solution proposée |
|--|---|--|
| Fonctionnement au niveau de Prise 12 V (allume-cigares) : Le contact est mis, mais la glacière ne fonctionne pas. | La prise de l'allume-cigares est sale. Ceci entraîne un mauvais contact électrique. | Si la fiche de votre glacière devient très chaude lorsqu'elle est branchée dans la prise de l'allume-cigares, c'est que la prise de l'allume-cigares doit être nettoyée ou que la fiche n'est pas bien montée. |
| Retirez la fiche de la prise, puis procédez aux contrôles suivants. | Le fusible de la prise 12 V est grillé. | Remplacez le fusible (5 A) de la prise 12 V (fig. 2 1, page 3). |
| | Le fusible du véhicule correspondant à l'allume-cigares est grillé. | Remplacez le fusible du véhicule correspondant à la prise 12 V (normalement 15 A) (veuillez respecter les instructions du manuel d'entretien de votre véhicule). |

9 Nettoyage et entretien



AVERTISSEMENT ! Danger de mort par électrocution

Avant toute opération de nettoyage ou d'entretien de l'appareil, veillez à le mettre hors secteur.



AVIS ! Risque d'endommagement !

- Ne nettoyez jamais la glacière à l'eau courante et ne la plongez pas non plus dans l'eau.
- N'utilisez pour le nettoyage ni produits abrasifs ni objets durs qui pourraient endommager la glacière.

- Nettoyez de temps à autre l'appareil à l'intérieur et à l'extérieur avec un chiffon humide.
- Assurez-vous que les ouvertures d'aération et de ventilation de l'appareil ne sont pas encombrées de saletés ou de poussières, pour que la chaleur générée par le fonctionnement soit évacuée et que l'appareil ne soit pas endommagé.
- Nettoyez régulièrement le joint du couvercle.

10 Garantie

Le délai légal de garantie s'applique. Si le produit s'avérait défectueux, veuillez vous adresser à la filiale du fabricant située dans votre pays (voir adresses au verso du présent manuel) ou à votre revendeur spécialisé.

Veuillez y joindre les documents suivants pour la gestion des réparations et de la garantie :

- une copie de la facture avec la date d'achat,
- le motif de la réclamation ou une description du dysfonctionnement.



11 Retraitement

- Jetez les emballages dans les conteneurs de déchets recyclables prévus à cet effet.



Lorsque vous mettez votre produit définitivement hors service, informez-vous auprès du centre de recyclage le plus proche ou auprès de votre revendeur spécialisé sur les prescriptions relatives au retraitement des déchets.

12 Caractéristiques techniques

| | BordBar TF 14 |
|---------------------------|---|
| N° d'article: | 9600000499 |
| Contenu brut : | 14 litres |
| Tension de raccordement : | 12 V _{DC} |
| Puissance absorbée : | 36 W |
| Puissance frigorifique : | maximum 25 °C en dessous de la température ambiante |
| Dimensions : | fig. 3 , page 3 |
| Poids : | 4,6 kg |
| Contrôle/certificat : |   |

Lea atentamente este manual antes de la puesta en funcionamiento del aparato y consérvelo en un lugar seguro para futuras consultas. En caso de vender o entregar el aparato a otra persona, entregue también estas instrucciones.

El fabricante declina toda responsabilidad por los daños causados por **el uso inadecuado** o por el **uso incorrecto** del aparato.

Índice

| | | |
|----|--------------------------------------|----|
| 1 | Aclaración de los símbolos | 32 |
| 2 | Indicaciones de seguridad | 33 |
| 3 | Volumen de entrega | 35 |
| 4 | Accesorios | 36 |
| 5 | Uso adecuado | 36 |
| 6 | Descripción técnica | 36 |
| 7 | Manejo | 37 |
| 8 | Solución de averías | 38 |
| 9 | Limpieza y mantenimiento | 39 |
| 10 | Garantía legal | 40 |
| 11 | Eliminación de material | 40 |
| 12 | Datos técnicos | 40 |

1 Aclaración de los símbolos



¡ADVERTENCIA!

Aviso de seguridad sobre una situación de peligro que, si no se evita, puede causar la muerte o heridas graves.



¡ATENCIÓN!

Aviso de seguridad sobre una situación de peligro que, si no se evita, puede causar heridas leves o de consideración.

**¡AVISO!**

Aviso sobre una situación que, si no se evita, puede causar daños materiales.

**NOTA**

Información complementaria para el manejo del producto.

2 Indicaciones de seguridad

2.1 Seguridad general



¡ADVERTENCIA! El incumplimiento de estas advertencias podría acarrear la muerte o lesiones graves.

Peligro de muerte por descarga eléctrica

- No ponga el aparato en funcionamiento si presenta desperfectos visibles.
- Si se daña el cable de conexión del aparato, éste deberá ser reemplazado por el fabricante, su servicio de atención al cliente o una persona cualificada para evitar así posibles peligros.
- Sólo personal especializado puede realizar reparaciones en el aparato. Las reparaciones realizadas indebidamente pueden dar lugar a situaciones de considerable peligro.

Riesgo para la salud

- Este aparato puede ser utilizado por menores a partir de 8 años y personas con capacidad física, sensorial o mental reducida, o con falta de experiencia y conocimientos, siempre que lo hagan bajo supervisión o hayan recibido instrucciones relativas al uso del mismo de manera segura y entendiendo los riesgos asociados.
- No deje que los niños jueguen con el aparato.
- Los niños solo podrán realizar las tareas de limpieza y mantenimiento bajo vigilancia.
- Los menores de 3 a 8 años pueden meter y sacar artículos de la nevera.

Peligro de explosión

- No guarde en el aparato sustancias con peligro de explosión como, p. ej., atomizadores con gases combustibles.



¡ATENCIÓN! El incumplimiento de estas precauciones podría acarrear lesiones moderadas o leves.

Peligro de muerte por descarga eléctrica

- Desconecte el aparato de la red
 - antes de realizar cualquier tarea de limpieza y mantenimiento;
 - después de cada uso.

Riesgo para la salud

- Los alimentos sólo se pueden guardar en los envases originales o en recipientes adecuados.



¡AVISO! Peligro de ocasionar daños materiales

- Compare el valor de tensión indicado en la placa de características con el suministro de energía existente.
- Conecte el aparato únicamente con el cable de alimentación CC a una caja de enchufe CC en el vehículo.
- No extraiga nunca la clavija de la caja de enchufe tirando del cable de conexión.
- Desconecte de la batería el aparato refrigerador u otros dispositivos consumidores si va a conectar un cargador rápido.
- Desconecte la conexión o apague el aparato cuando apague el motor. De lo contrario podrá descargarse la batería.
- Este aparato refrigerador no es apto para transportar sustancias corrosivas o disolventes.

2.2 Seguridad durante el funcionamiento del aparato



¡ATENCIÓN! El incumplimiento de estas precauciones podría acarrear lesiones moderadas o leves.

Peligro de muerte por descarga eléctrica

- Antes de la puesta en funcionamiento, asegúrese de que el cable de alimentación y la clavija de enchufe estén secos.

Riesgo para la salud

- Mantener la nevera abierta durante largos períodos de tiempo puede producir un incremento considerable de la temperatura en los compartimentos del aparato.
- Limpie periódicamente las superficies que puedan estar en contacto con alimentos y los sistemas de desagüe accesibles.

- Guarde la carne y el pescado crudos en recipientes adecuados dentro del aparato para que no entren en contacto con otros alimentos ni goteen sobre estos.
- Si el aparato va a estar vacío durante un período prolongado:
 - Desconéctelo.
 - Descongélelo.
 - Límpielo y séquelo.
 - Deje la puerta abierta para evitar que se forme moho en el aparato.



¡AVISO! Peligro de ocasionar daños materiales

- No utilice ningún aparato eléctrico dentro de la nevera, a no ser que el aparato en cuestión haya sido recomendado para ello por el fabricante.
- No coloque el aparato cerca de llamas vivas ni de otras fuentes de calor (calefacción, radiación directa del sol, estufas de gas, etc.).
- **¡Peligro de sobrecalentamiento!**
Asegúrese de que siempre haya un mínimo de 50 mm de ventilación en los cuatro lados del aparato de refrigeración. Mantenga la zona de ventilación libre de objetos que puedan impedir el paso de aire a los componentes refrigerantes.
No coloque el aparato de refrigeración en compartimentos cerrados o en áreas donde no haya un flujo mínimo de aire.
- Procure que no se obstruyan las ranuras de ventilación.
- No introduzca líquidos ni hielo en el contenedor interior.
- No sumerja nunca el aparato en agua.
- Proteja el aparato y los cables del calor y de la humedad.

3 Volumen de entrega

| Pos. en fig. 1, página 3 | Cantidad | Denominación |
|--------------------------|----------|--|
| 1 | 1 | BordBar TF14 (Nº de artículo 9600000499) |
| 2 | 1 | Cable de alimentación para conexión de 12 V=== |
| - | 1 | Instrucciones de uso |

4 Accesorios

Disponibles como accesorio (no incluidos en el volumen de entrega):

| Denominación | Nº de artículo |
|------------------------------------|----------------|
| Controlador de tensión (12 V, 5 A) | 9600000446 |
| Adaptador de red (230 V – 12 V) | 9102600030 |

5 Uso adecuado

Esta nevera es apta para enfriar alimentos.

El aparato está diseñado para conectarlo a una caja de enchufe de 12 V $\overline{\text{---}}$ de la red de a bordo de un vehículo (mechero del vehículo), de una embarcación o de una autocaravana.

También es adecuado para su uso en acampadas. El aparato no debe estar expuesto a la lluvia. Se puede utilizar como caja o como armario.



¡ATENCIÓN! ¡Riesgo para la salud!

Compruebe si la potencia de refrigeración del aparato cumple las exigencias de los alimentos o medicamentos que desea enfriar.



NOTA

Para el funcionamiento del aparato en una red de corriente alterna de 220 – 240 V, recomendamos el uso de un rectificador de corriente.

6 Descripción técnica

La nevera está prevista para un uso portátil. La nevera es capaz de enfriar productos o mantenerlos fríos hasta un máximo de 25 °C por debajo de la temperatura ambiente.

La refrigeración se produce por efecto Peltier libre de desgaste y con evacuación de calor a través de un ventilador.

Los compartimentos adicionales exteriores sirven para guardar objetos. Tenga en cuenta que los objetos aquí guardados **no** se enfrían.

7 Manejo



¡ADVERTENCIA! Peligro de incendio

- Al colocar el aparato, asegúrese de que el cable de suministro eléctrico no se haya quedado atrapado o esté dañado.
- No coloque varias tomas o suministros de corriente portátiles detrás del aparato.



¡ATENCIÓN! ¡Riesgo para la salud!

Los alimentos sólo se pueden guardar en los envases originales o en recipientes adecuados.



¡AVISO!

- Asegúrese de que en la nevera solo hay objetos o productos que puedan enfriarse a la temperatura seleccionada.
- Asegúrese de que las bebidas o los alimentos envasados en recipientes de cristal no se enfríen demasiado. Si dichos productos se congelasen, podrían estallar los recipientes de cristal.



NOTA

Por razones de higiene, debería limpiar la nevera nueva por dentro y por fuera con un paño húmedo antes de ponerla en funcionamiento (véase también el capítulo "Limpieza y mantenimiento" en la página 39).

7.1 Consejos para el ahorro de energía

- Elija un lugar de emplazamiento correctamente ventilado y protegido de la radiación solar.
- Antes de introducir alimentos calientes, deje que se enfríen.
- Evite abrir la nevera más de lo necesario.
- No deje la nevera abierta más tiempo del que sea necesario.

7.2 Utilización de la nevera



NOTA

Como todo aparato frigorífico, la nevera debe estar suficientemente ventilada, para poder evacuar el calor extraído. De lo contrario no se garantiza su funcionamiento correcto.

- Coloque la nevera sobre una base firme.
- Conecte el cable de conexión de 12 V al mechero del vehículo o a una caja de enchufe de 12 V en el vehículo.
- ✓ La nevera empieza a refrigerar el interior.
- Cuando ponga la nevera fuera de funcionamiento, desenchufe la clavija de conexión.

7.3 Conectar al mechero del vehículo



NOTA

Cuando conecte la nevera al mechero del vehículo, tenga en cuenta que, en caso necesario, tendrá que accionar el encendido del vehículo para que el aparato obtenga suministro de corriente.

8 Solución de averías

| Avería | Causa posible | Propuesta de solución |
|---|--|--|
| La nevera no funciona (está enchufada). | No hay tensión en la caja de enchufe de 12 V (mechero) del vehículo. | En la mayoría de los vehículos debe estar conectado el interruptor de encendido para que el mechero tenga corriente. |
| La nevera no enfría (está enchufada). | El ventilador interno o el elemento refrigerador están averiados. | Sólo un servicio de asistencia técnica autorizado puede realizar las reparaciones. |

| Avería | Causa posible | Propuesta de solución |
|--|--|---|
| <p>Funcionamiento con la caja de enchufe de 12 V (mechero del vehículo): El encendido está conectado pero la nevera no funciona.</p> <p>Desenchufe la clavija de la caja de enchufe y realice las siguientes comprobaciones.</p> | <p>El alojamiento del mechero está sucio, de modo que el contacto eléctrico es defectuoso.</p> | <p>Cuando la clavija de la nevera se calienta demasiado en el alojamiento del mechero puede ser que dicho alojamiento esté sucio, en cuyo caso se deberá limpiar, o también es posible que no se haya montado la clavija correctamente.</p> |
| | <p>Se ha fundido el fusible de la clavija de 12 V.</p> | <p>Cambie el fusible (5 A) de la clavija de 12 V (fig. 2 1, página 3).</p> |
| | <p>Se ha fundido el fusible del vehículo.</p> | <p>Cambie el fusible de la caja de enchufe de 12 V del vehículo (normalmente 15 A) (consulte para ello las instrucciones de su automóvil).</p> |

9 Limpieza y mantenimiento



¡ADVERTENCIA! Peligro de muerte por descarga eléctrica

Desconecte el aparato de la red antes de proceder con la limpieza o el mantenimiento del mismo.



¡AVISO! ¡Peligro de ocasionar daños materiales!

- Nunca limpie la nevera bajo el chorro de agua corriente ni inmersa en agua jabonosa.
- No emplee productos de limpieza corrosivos u objetos que puedan arañar o deteriorar el aparato durante su limpieza.

- Limpie de vez en cuando el interior y el exterior de la nevera con un paño húmedo.
- Asegúrese de que las aberturas de ventilación y desaireación del aparato estén limpias de polvo para que se pueda evacuar el calor generado durante el funcionamiento y el aparato no resulte perjudicado.
- Limpie con regularidad la junta de la tapa.

10 Garantía legal

Rige el plazo de garantía legal. Si el producto presenta algún defecto, diríjase a la sucursal del fabricante de su país (ver direcciones en el dorso de estas instrucciones) o a su establecimiento especializado.

Para la tramitación de la reparación y de la garantía debe enviar también los siguientes documentos:

- una copia de la factura con fecha de compra,
- el motivo de la reclamación o una descripción de la avería.


11 Eliminación de material

► Deseche el material de embalaje en el contenedor de reciclaje correspondiente.



Cuando vaya a desechar definitivamente el producto, infórmese en el centro de reciclaje más cercano o en un comercio especializado sobre las normas pertinentes de eliminación de materiales.

12 Datos técnicos

| BordBar TF14 | |
|----------------------------|---|
| Nº de artículo: | 9600000499 |
| Capacidad bruta: | 14 litros |
| Tensión de conexión: | 12 V ₌₌₌ |
| Consumo de potencia: | 36 W |
| Capacidad de enfriamiento: | un máx. de 25 °C por debajo de la temperatura ambiente |
| Dimensiones: | fig. 3 , página 3 |
| Peso: | 4,6 kg |
| Inspección / Certificado: |   |

Por favor, leia atentamente este manual antes da colocação em funcionamento do aparelho e guarde-o em local seguro. Em caso de revenda do aparelho, entregue o manual ao novo comprador.

O fabricante não se responsabiliza por danos resultantes de uma **utilização inadequada** ou de uma **operação incorrecta**.

Índice

| | | |
|----|-----------------------------------|----|
| 1 | Explicação dos símbolos | 41 |
| 2 | Indicações de segurança | 42 |
| 3 | Material fornecido | 44 |
| 4 | Acessórios | 45 |
| 5 | Utilização adequada | 45 |
| 6 | Descrição técnica | 45 |
| 7 | Operação | 46 |
| 8 | Resolução de falhas | 47 |
| 9 | Limpeza e manutenção | 48 |
| 10 | Garantia | 49 |
| 11 | Eliminação | 49 |
| 12 | Dados técnicos | 49 |

1 Explicação dos símbolos



AVISO!

Indicação de segurança sobre uma situação de perigo que pode levar à morte ou a ferimentos graves se não for evitada.



PRECAUÇÃO!

Indicação de segurança sobre uma situação de perigo que pode levar a ferimentos ligeiros ou moderados se não for evitada.

**NOTA!**

Indicação sobre uma situação que leva a danos materiais se não for evitada.

**OBSERVAÇÃO**

Informações complementares sobre a operação do produto.

2 Indicações de segurança

2.1 Segurança geral



AVISO! O incumprimento destes avisos poderá resultar em morte ou ferimentos graves.

Perigo de morte devido a choque elétrico

- Quando o aparelho apresentar danos visíveis, ele não deve ser colocado em funcionamento.
- Quando o cabo de conexão for danificado, o mesmo tem de ser substituído pelo fabricante, pela sua assistência técnica ou por uma pessoa com qualificações equivalentes para evitar perigos.
- As reparações neste aparelho apenas devem ser realizadas por técnicos especializados. As reparações inadequadas podem provocar perigos substanciais.

Risco para a saúde

- Este aparelho pode ser utilizado por crianças a partir dos 8 anos e pessoas com capacidades físicas, sensoriais ou mentais reduzidas ou sem experiência e conhecimento se forem supervisionadas ou receberem instruções sobre a utilização do aparelho de forma segura e compreenderem os perigos implicados.
- As crianças não podem brincar com o aparelho.
- A limpeza e a manutenção por parte do utilizador não podem ser efetuadas por crianças sem supervisão.
- Crianças com idades entre os 3 e os 8 anos podem colocar e tirar itens de aparelhos frigoríficos.

Perigo de explosão

- Não guarde as substâncias com risco de explosão, como p.ex. latas de spray com gás carburante inflamável, no aparelho.



PRECAUÇÃO! O incumprimento destas advertências poderá resultar em ferimentos ligeiros ou moderados.

Perigo de morte devido a choque eléctrico

- Separe o aparelho da rede
 - antes de cada limpeza e conservação
 - após cada utilização

Risco para a saúde

- Os géneros alimentícios apenas podem ser armazenados nas embalagens originais ou recipientes adequados.



NOTA! Perigo de danos

- Compare a indicação da tensão na placa de características com a alimentação de energia existente.
- Ligue o aparelho apenas com o cabo de ligação DC à tomada de bordo DC no veículo.
- Nunca retire a ficha da tomada eléctrica puxando pelo cabo de conexão.
- Desconecte a sua geleira e outros consumidores da bateria antes de conectar um carregador rápido.
- Separe a ligação ou desligue a geleira se desligar o motor. Caso contrário, a bateria pode ficar descarregada.
- A geleira não é adequada para o transporte de substâncias corrosivas ou substâncias com solventes.

2.2 Segurança durante a utilização do aparelho



PRECAUÇÃO! O incumprimento destas advertências poderá resultar em ferimentos ligeiros ou moderados.

Perigo de morte devido a choque eléctrico

- Antes da colocação em funcionamento, tenha atenção para que o cabo de conexão e a ficha estejam secos.

Risco para a saúde

- Abrir o aparelho de refrigeração durante longos períodos pode provocar um aumento significativo da temperatura nos compartimentos do aparelho.
- Limpe regularmente as superfícies que entram em contacto com géneros alimentícios e os sistemas de drenagem acessíveis.

- Armazene a carne crua e o peixe cru em recipientes adequados no aparelho, de modo que não escorram sobre ou entrem em contacto com outros géneros alimentícios.
- Se o aparelho permanecer vazio durante um longo período de tempo:
 - Desligue o aparelho.
 - Descongele o aparelho.
 - Limpe e seque o aparelho.
 - Deixe a porta aberta para evitar a formação de bolor no aparelho.



NOTA! Perigo de danos

- Não utilize aparelhos eléctricos dentro da geleira, excepto se estes aparelhos tiverem sido recomendados pelo fabricante.
- Não coloque o aparelho na proximidade de chamas abertas ou outras fontes de calor (aquecimento, radiação solar intensa, fogões a gás, etc.).
- **Perigo de sobreaquecimento!**
 Certifique-se sempre de que existe um espaço mínimo de ventilação de 50 mm nos quatro lados do aparelho de refrigeração. Mantenha a área de ventilação livre de quaisquer objetos que possam obstruir o fluxo de ar para os componentes de refrigeração.
 Não coloque o aparelho de refrigeração em compartimentos fechados ou em áreas sem circulação de ar ou com uma circulação de ar muito reduzida.
- Tenha atenção para que as aberturas de ventilação não sejam cobertas.
- Não verta líquidos ou gelo para dentro do recipiente interior.
- Nunca mergulhe o aparelho em água.
- Proteja o aparelho e os cabos do calor e da humidade.

3 Material fornecido

| Pos. na fig. 1, página 3 | Quant. | Designação |
|--------------------------|--------|---|
| 1 | 1 | BordBar TF14 (n.º de artigo 9600000499) |
| 2 | 1 | Cabo de ligação para conexão de 12 V=== |
| – | 1 | Manual de instruções |

4 Acessórios

Disponível como acessório (não consta do material fornecido):

| Designação | N.º de artigo |
|-----------------------------------|---------------|
| Controlador de tensão (12 V, 5 A) | 9600000446 |
| Adaptador de rede (230 V – 12 V) | 9102600030 |

5 Utilização adequada

A geleira é adequada para a utilização móvel. Serve para conservar os alimentos frescos ou quentes.

O aparelho foi concebido para funcionar através de uma tomada de bordo de 12 V $\overline{=}$ de um veículo (isqueiro), barco ou de uma caravana.

O aparelho também é adequado para campismo. O aparelho não pode ser exposto à chuva. Pode ser utilizado como caixa ou armário.



PRECAUÇÃO! Risco para a saúde!

Por favor, verifique se a potência de refrigeração do aparelho cumpre os requisitos dos alimentos ou dos medicamentos que pretende refrigerar.



OBSERVAÇÃO

Para o funcionamento do aparelho na rede de corrente alternada de 230 V, recomendamos a utilização de um rectificador de rede.

6 Descrição técnica

A geleira é adequada para a utilização móvel. A mesma permite refrescar e manter os produtos frescos até, no máx., 25 °C.

A refrigeração é uma refrigeração tipo Peltier sem desgaste com dissipação de calor por uma ventoinha.

As bolsas adicionais no exterior servem como outra possibilidade de arrumação. Lembre-se de que os objetos nelas contidos **não** são refrigerados.

7 Operação



AVISO! Perigo de incêndio

- Ao colocar o aparelho, certifique-se de que o cabo de alimentação não fica preso nem é danificado.
- Não coloque tomadas múltiplas ou fontes de alimentação portáteis na parte de trás do aparelho.



PRECAUÇÃO! Risco para a saúde!

Os géneros alimentícios apenas podem ser armazenados nas embalagens originais ou recipientes adequados.



NOTA!

- Tenha atenção para que na geleira apenas se encontrem objectos ou produtos que possam ser refrigerados para a temperatura seleccionada.
- Tenha atenção para que as bebidas ou os alimentos em recipientes de vidro não arrefeçam em demasia. Ao esfriar, as bebidas ou os alimentos líquidos dilatam. Deste modo, os recipientes de vidro podem ser destruídos.



OBSERVAÇÃO

Por motivos de higiene, antes de colocar a nova geleira em funcionamento, deve limpar o seu interior e exterior com um pano húmido (ver também capítulo “Limpeza e manutenção” na página 48).

7.1 Dicas sobre a economia de energia

- Escolha um local de utilização bem arejado e protegido de raios solares.
- Primeiro, deixe as refeições quentes arrefecer antes de as manter frescas.
- Não abra a geleira mais do que as vezes necessárias.
- Não deixe a geleira aberta mais tempo do que o necessário.

7.2 Utilizar a geleira



OBSERVAÇÃO

Como qualquer aparelho de refrigeração, a geleira tem de ser bem ventilada para que o calor retirado possa ser dissipado, caso contrário, não está garantido um funcionamento correto.

- Coloque a geleira sobre uma superfície estável.
- Ligue o cabo de conexão de 12 V ao isqueiro ou à tomada de 12 V do veículo.
- ✓ A geleira inicia a refrigeração do interior.
- Caso pretenda desligar a geleira, desligue o cabo de conexão.

7.3 Conectar ao isqueiro



OBSERVAÇÃO

Se conectar a geleira ao isqueiro do seu veículo, lembre-se de que, eventualmente, terá de ligar a ignição para que o aparelho seja alimentado com corrente.

8 Resolução de falhas

| Falha | Possível causa | Sugestão de solução |
|--|---|--|
| A sua geleira não funciona (ficha inserida na tomada). | A tomada de 12 V (isqueiro) do veículo não tem corrente. | Na maioria dos veículos, a ignição tem de estar ligada para que o isqueiro do veículo tenha corrente elétrica. |
| A geleira não refrigera (ficha inserida na tomada). | O ventilador interno ou o elemento de refrigeração está avariado. | A reparação apenas pode ser realizada por um serviço de assistência técnica autorizado. |

| Falha | Possível causa | Sugestão de solução |
|--|---|---|
| Funcionamento numa tomada de 12 V (isqueiro): A ignição está ligada e a geleira não funciona. | O suporte do isqueiro está sujo. Isto resulta num mau contacto eléctrico. | Quando a ficha da sua geleira ficar muito quente no suporte do isqueiro do veículo, é necessário limpar o suporte ou é possível que a ficha não esteja montada correctamente. |
| Retire a ficha da tomada e realize as seguintes verificações. | O fusível da ficha de 12 V está queimado. | Substitua o fusível (5 A) da ficha de 12 V (fig. 2 1, página 3). |
| | O fusível do veículo está queimado. | Substitua o fusível do veículo da tomada de 12 V (normalmente 15 A) (para isso consulte o manual de instruções do seu veículo). |

9 Limpeza e manutenção



AVISO! Perigo de morte devido a choque eléctrico

Antes de cada limpeza e conservação, separe o aparelho da rede.



NOTA! Perigo de danos!

- Nunca limpe a geleira debaixo de água corrente nem dentro de água de lavar a loiça.
- Não utilize produtos de limpeza abrasivos ou objectos duros para a limpeza, uma vez que podem danificar a geleira.

- De vez em quando, limpe o interior e o exterior do aparelho com um pano húmido.
- Certifique-se que as aberturas de ventilação e extracção de ar do aparelho estão livres de pó e sujidade para que, durante o funcionamento, o ar quente possa ser extraído e o aparelho não seja danificado.
- Limpe regularmente a vedação da tampa.

10 Garantia

É válido o prazo de garantia legal. Se o produto estiver com defeito, por favor, dirija-se à representação do fabricante no seu país (endereços, ver verso do manual) ou ao seu revendedor.

Para fins de reparação ou de garantia, terá de enviar os seguintes documentos em conjunto:

- uma cópia da factura com a data de aquisição,
- um motivo de reclamação ou uma descrição da falha.


11 Eliminação

- Sempre que possível, coloque o material de embalagem no respectivo contentor de reciclagem.



Para colocar o aparelho definitivamente fora de funcionamento, por favor, informe-se junto do centro de reciclagem mais próximo ou revendedor sobre as disposições de eliminação aplicáveis.

12 Dados técnicos

| | BordBar TF14 |
|---------------------------|---|
| N.º art.: | 9600000499 |
| Volume bruto: | 14 l |
| Tensão de conexão: | 12 V=== |
| Consumo: | 36 W |
| Potência de refrigeração: | máx. 25 °C abaixo da temperatura ambiente |
| Dimensões: | fig. 3 , página 3 |
| Peso | 4,6 kg |
| Verificação/Certificado: |  |

Prima della messa in funzione leggere accuratamente questo manuale di istruzioni, conservarlo e, nel caso in cui il frigorifero portatile venga consegnato a un altro utente, consegnare anche le relative istruzioni.

Il produttore declina ogni responsabilità per danni risultanti da un **uso non conforme alla destinazione** o **da un impiego scorretto**.

Indice

| | | |
|----|--|----|
| 1 | Spiegazione dei simboli | 50 |
| 2 | Indicazioni di sicurezza | 51 |
| 3 | Dotazione | 53 |
| 4 | Accessori | 54 |
| 5 | Uso conforme alla destinazione | 54 |
| 6 | Descrizione tecnica. | 54 |
| 7 | Impiego | 55 |
| 8 | Eliminazione dei disturbi. | 56 |
| 9 | Pulizia e cura | 57 |
| 10 | Garanzia | 58 |
| 11 | Smaltimento | 58 |
| 12 | Specifiche tecniche. | 58 |

1 Spiegazione dei simboli



AVVERTENZA!

Indicazione di sicurezza che segnala una situazione di pericolo che se non evitata può provocare morte o gravi lesioni.



ATTENZIONE!

Indicazione di sicurezza che segnala una situazione di pericolo che se non evitata può provocare lesioni lievi o di gravità media.

**AVVISO!**

Indicazione di una situazione che se non evitata può provocare danni materiali.

**NOTA**

Informazioni integranti relative all'impiego del prodotto.

2 Indicazioni di sicurezza

2.1 Sicurezza generale



AVVERTENZA! La mancata osservanza di queste avvertenze potrebbe causare la morte o lesioni gravi.

Pericolo di morte a causa di scossa elettrica

- Se l'apparecchio presenta danni visibili, non metterlo in funzione.
- Se il cavo di allacciamento di questo apparecchio viene danneggiato, esso deve essere sostituito dal produttore, da parte del suo servizio clienti, oppure da una persona sufficientemente qualificata, al fine di evitare pericoli.
- Questo apparecchio deve essere riparato solo da personale specializzato. Le riparazioni effettuate in modo scorretto potrebbero causare rischi enormi.

Pericolo per la salute

- Questo apparecchio può essere utilizzato da bambini di età superiore a 8 anni, da persone con ridotte capacità fisiche, sensoriali o mentali o da persone inesperte o prive di conoscenze specifiche solo se sorvegliate o preventivamente istruite sull'impiego dell'apparecchio in sicurezza e se informate dei pericoli legati al prodotto stesso.
- I bambini non devono giocare con l'apparecchio.
- La pulizia e la manutenzione da parte dell'utente non possono essere compiute da bambini lasciati soli.
- I bambini dai 3 agli 8 anni possono caricare e scaricare gli apparecchi di refrigerazione.

Pericolo di esplosione

- Nell'apparecchio non conservare sostanze esplosive come ad es. bombolette spray con gas propellente infiammabile.



ATTENZIONE! La mancata osservanza di queste precauzioni potrebbe causare lesioni lievi o moderate.

Pericolo di morte a causa di scossa elettrica

- Staccare l'apparecchio dalla rete
 - prima di effettuare la pulizia e la cura
 - dopo ogni utilizzo

Pericolo per la salute

- I prodotti alimentari possono essere conservati solo nelle confezioni originali o in contenitori adeguati.



AVVISO! Pericolo di danni

- Confrontare i dati della tensione riportati sulla targhetta con quelli delle prese e degli attacchi disponibili.
- Collegare l'apparecchio solo con il cavo di allacciamento CC alla spina CC del veicolo.
- Non estrarre mai la spina dalla presa tirando il cavo di allacciamento.
- Staccare il frigorifero e le altre utenze dalla batteria prima di collegare il caricabatterie rapido.
- Interrompere il collegamento o spegnere il frigorifero se il motore viene spento. Altrimenti la batteria si può scaricare.
- Il frigorifero non è adatto per il trasporto di sostanze corrosive o solventi.

2.2 Sicurezza durante il funzionamento dell'apparecchio



ATTENZIONE! La mancata osservanza di queste precauzioni potrebbe causare lesioni lievi o moderate.

Pericolo di morte a causa di scossa elettrica

- Prima della messa in funzione assicurarsi che la linea di alimentazione e la spina siano asciutte.

Pericolo per la salute

- L'apertura prolungata del frigorifero può causare un significativo aumento della temperatura nei vani dell'apparecchio.
- Pulire regolarmente le superfici che vengono a contatto con gli alimenti e i sistemi di scarico accessibili.
- Conservare la carne cruda e il pesce in contenitori adatti nell'apparecchio, in modo che non vengano a contatto con altri alimenti o sgocciolino su di essi.

- Se l'apparecchio resta vuoto a lungo:
 - Spegnerne l'apparecchio.
 - Sbrinare l'apparecchio.
 - Pulire e asciugare l'apparecchio.
 - Lasciare la porta aperta per prevenire la formazione di muffa nell'apparecchio.



AVVISO! Pericolo di danni

- Non utilizzare apparecchi elettrici all'interno del frigorifero ad eccezione di quelli consigliati dallo stesso produttore.
- Non collocare l'apparecchio nelle vicinanze di fiamme libere o altre fonti di calore (riscaldamento, intensa esposizione ai raggi solari, forni a gas ecc.).
- **Pericolo di surriscaldamento!**
Assicurarsi che ci sia sempre una ventilazione minima di 50 mm su tutti i quattro lati del frigorifero. Mantenere l'area di ventilazione priva di oggetti che potrebbero limitare il flusso d'aria verso i componenti di raffreddamento.
Non collocare il frigorifero in scomparti chiusi o aree con flusso d'aria assente o minimo.
- Fare attenzione che le feritoie di aerazione non vengano coperte.
- Non versare nessun tipo di liquido o ghiaccio nel contenitore interno.
- Non immergere mai l'apparecchio in acqua.
- Proteggere l'apparecchio e i cavi dal caldo e dall'umidità.

3 Dotazione

| Pos. a fig. 1, pagina 3 | Quantità | Denominazione |
|-------------------------|----------|--|
| 1 | 1 | BordBar TF14 (N. articolo 9600000499) |
| 2 | 1 | cavo di allacciamento per collegamento da 12 V== |
| - | 1 | Istruzioni per l'uso |

4 Accessori

Disponibile come accessorio (non in dotazione):

| Denominazione | N. articolo |
|---|-------------|
| Dispositivo di controllo tensione (12 V, 5 A) | 9600000446 |
| Adattatore di rete (230 V – 12 V) | 9102600030 |

5 Uso conforme alla destinazione

Il frigorifero è adatto per raffreddare generi alimentari.

L'apparecchio è stato ideato per il funzionamento con una presa di rete di bordo da 12 V $\overline{=}$ di un'auto (accendisigari), di una barca o di un camper.

L'apparecchio è adatto anche per il campeggio. L'apparecchio non deve essere esposto a pioggia. Può essere utilizzato come frigorifero portatile o come frigorifero fisso.



ATTENZIONE! Pericolo per la salute!

Controllare che la capacità di raffreddamento dell'apparecchio sia conforme ai requisiti degli alimenti o medicinali che si desidera raffreddare.



NOTA

Per il funzionamento dell'apparecchio con collegamento alla rete di alimentazione in corrente alternata da 220 – 240 V, si consiglia un raddrizzatore di rete.

6 Descrizione tecnica

L'apparecchio si adatta anche ad essere utilizzato come frigorifero portatile. Può raffreddare e mantenere freddi prodotti fino a un max. di 25 °C al di sotto della temperatura ambiente oppure riscaldarli.

Il raffreddamento viene generato mediante un sistema refrigerante detto di Peltier resistente all'usura e completo di ventola per asportare il calore.

Tasche esterne supplementari servono come ulteriore spazio portaoggetti. Non dimenticare che gli oggetti ivi conservati **non** vengono raffreddati.

7 Impiego



AVVERTENZA! Pericolo di incendio

- Durante il posizionamento dell'apparecchio, assicurarsi che il cavo di alimentazione non venga bloccato o danneggiato.
- Non collocare prese multiple portatili o alimentatori portatili sul retro dell'apparecchio.



ATTENZIONE! Pericolo per la salute!

I prodotti alimentari possono essere conservati solo nelle confezioni originali o in contenitori adeguati.



AVVISO!

- Assicurarsi che nel frigorifero si trovino solo oggetti o prodottiche possono essere raffreddati alla temperatura selezionata.
- Prestare attenzione a non raffreddare eccessivamente bevande vivande liquide conservate in contenitori di vetro, in quanto esse si dilatano se congelate, provocando la rottura del contenitore di vetro.



NOTA

Per motivi igienici, prima della messa in funzione iniziale del frigorifero, pulirne l'interno e l'esterno con un panno umido (vedi anche capitolo "Pulizia e cura" a pagina 57).

7.1 Suggerimenti per risparmiare energia

- Scegliere un luogo di impiego ben aerato e riparato dai raggi solari.
- Prima di immagazzinare cibi caldi nell'apparecchio, lasciarli prima raffreddare.
- Non aprire il frigorifero più spesso del necessario.
- Non lasciare il frigorifero aperto più del necessario.

7.2 Impiego del frigorifero



NOTA

Anche questo frigorifero, come tutti gli altri, deve essere perfettamente aerato, in modo tale che il calore generato possa fuoriuscire; in caso contrario non viene garantito un funzionamento corretto.

- Collocare il frigorifero su una base stabile.
- Collegare il cavo di allacciamento da 12 V all'accendisigari oppure alla presa da 12 V del veicolo.
- ✓ Lo spazio interno del frigorifero inizia a raffreddarsi.
- Se il frigorifero rimane inutilizzato per un periodo lungo, estrarre il connettore.

7.3 Collegamento all'accendisigari



NOTA

Se il frigorifero viene collegato all'accendisigari del veicolo, fare attenzione se è necessario inserire l'accensione per alimentare l'apparecchio con la corrente.

8 Eliminazione dei disturbi

| Disturbo | Possibile causa | Proposta di soluzione |
|---|---|--|
| Il frigorifero non funziona (la spina è inserita). | Nella presa da 12 V (accendisigari) del veicolo non c'è tensione. | Nella maggior parte dei veicoli è necessario che l'interruttore di accensione sia inserito perché all'accendisigari possa arrivare tensione. |
| Il frigorifero non raffredda (la spina è inserita). | La ventola interna o l'elemento raffreddante è guasta/o. | I lavori di riparazione devono essere effettuati solo da un Punto Assistenza Clienti autorizzato. |

| Disturbo | Possibile causa | Proposta di soluzione |
|--|---|---|
| Funzionamento con collegamento alla presa da 12 V (accendisigari): L'accensione è inserita e il frigorifero non funziona. Estrarre la spina dalla presa ed eseguire le seguenti verifiche. | La presa dell'accendisigari è sporca. Questo provoca un contatto elettrico sbagliato. | Se la spina del vostro frigorifero inserita nella presa dell'accendisigari è diventata molto calda, significa che è necessario pulire la presa o che la spina probabilmente non è montata in modo corretto. |
| | Il fusibile della spina da 12 V è bruciato. | Sostituire il fusibile (5 A) della spina da 12 V (fig. 2 1, pagina 3). |
| | Il fusibile del veicolo è bruciato. | Sostituire il fusibile del veicolo della presa da 12 V (solitamente di 15 A); (osservare inoltre le istruzioni per il funzionamento del vostro veicolo). |

9 Pulizia e cura



AVVERTENZA! Pericolo di morte a causa di scossa elettrica

Staccare l'apparecchio dalla rete ogni volta che si effettua la pulizia e la cura.



AVVISO! Pericolo di danni!

- Non lavare mai il frigorifero sotto acqua corrente e non immergerlo in acqua per risciaccarlo.
- Per la pulizia non impiegare detersivi corrosivi oppure oggetti ruvidi, perché potrebbero danneggiare il frigorifero.

- Pulire l'interno e l'esterno dell'apparecchio di tanto in tanto con un panno umido.
- Assicurarsi che le aperture di aerazione e disaerazione dell'apparecchio siano prive di polvere e sporcizia in modo da permettere, al calore generato durante il funzionamento, di fuoriuscire e non danneggiare l'apparecchio.
- Pulire la guarnizione del coperchio ad intervalli regolari.

10 Garanzia

Vale il termine di garanzia previsto dalla legge. Qualora il prodotto risultasse difettoso, La preghiamo di rivolgersi alla filiale del produttore del suo Paese (l'indirizzo si trova sul retro del manuale di istruzioni), oppure al rivenditore specializzato di riferimento.

Per la riparazione e per il disbrigo delle condizioni di garanzia è necessario inviare la seguente documentazione:

- una copia della fattura con la data di acquisto del prodotto,
- un motivo su cui fondare il reclamo, oppure una descrizione del guasto.


11 Smaltimento

- Raccogliere il materiale di imballaggio possibilmente negli appositi contenitori di riciclaggio.



Quando il prodotto viene messo fuori servizio definitivamente, informarsi al centro di riciclaggio più vicino, oppure presso il proprio rivenditore specializzato, sulle prescrizioni adeguate concernenti lo smaltimento.

12 Specifiche tecniche

| | BordBar TF 14 |
|-----------------------------|---|
| N. articolo: | 9600000499 |
| Volume lorda: | 14 litri |
| Tensione di allacciamento: | 12 V _{DC} |
| Potenza assorbita: | 36 W |
| Capacità di raffreddamento: | max. 25 °C al di sotto della temperatura ambiente |
| Dimensioni: | fig. 3 , pagina 3 |
| Peso: | 4,6 kg |
| Certificati di controllo: |  |

Lees deze handleiding voor de ingebruikname zorgvuldig door en bewaar deze. Geef de handleiding bij doorgeven van het toestel door aan de gebruiker.

De fabrikant kan niet aansprakelijk worden gesteld voor schade die door **gebruik tegen de voorschriften in** of door **verkeerde bediening** wordt veroorzaakt.

Inhoudsopgave

| | | |
|----|--|----|
| 1 | Verklaring van de symbolen | 59 |
| 2 | Veiligheidsinstructies | 60 |
| 3 | Omvang van de levering | 62 |
| 4 | Accessoires | 63 |
| 5 | Gebruik volgens de voorschriften | 63 |
| 6 | Technische beschrijving | 63 |
| 7 | Bediening | 64 |
| 8 | Verhelpen van storingen. | 65 |
| 9 | Reiniging en onderhoud. | 66 |
| 10 | Garantie | 66 |
| 11 | Afvoer | 66 |
| 12 | Technische gegevens | 67 |

1 Verklaring van de symbolen



WAARSCHUWING!

Veiligheidsaanwijzing met betrekking tot een gevaarlijke situatie die kan leiden tot ernstig letsel of de dood, als deze niet wordt vermeden.



VOORZICHTIG!

Veiligheidsaanwijzing met betrekking tot een gevaarlijke situatie die kan leiden tot licht of gemiddeld letsel, als deze niet wordt vermeden.

**LET OP!**

Aanwijzing met betrekking tot een situatie die kan leiden tot materiële schade, als deze niet wordt vermeden.

**INSTRUCTIE**

Meer informatie over de bediening van het product.

2 Veiligheidsinstructies

2.1 Algemene veiligheid



WAARSCHUWING! Niet in acht nemen van deze waarschuwingen kan leiden tot ernstig letsel of de dood.

Levensgevaar door elektrische schok

- Als het toestel zichtbaar beschadigd is, mag het niet in gebruik worden genomen.
- Als de aansluitkabel van dit toestel wordt beschadigd, moet deze, om gevaren te vermijden, door de fabrikant, diens klantenservice of een gelijkwaardig gekwalificeerd persoon vervangen worden.
- Reparaties aan dit toestel mogen uitsluitend door vakmonteurs uitgevoerd worden. Door ondeskundige reparaties kunnen grote gevaren ontstaan.

Gevaar voor de gezondheid

- Dit toestel kan door kinderen vanaf 8 jaar en ouder evenals door personen met verminderde fysieke, zintuiglijke of geestelijke vermogens of tekortschietende ervaring en kennis gebruikt worden, als ze worden begeleid of hun is uitgelegd hoe ze het toestel veilig kunnen gebruiken. Ook dienen ze inzicht te hebben in de gevaren die het gebruik van het toestel met zich meebrengt.
- Kinderen mogen niet met het toestel spelen.
- Reiniging en gebruikersonderhoud mogen niet door kinderen zonder begeleiding worden uitgevoerd.
- Kinderen van 3 tot 8 jaar mogen koelapparaten laden en ontladen.

Explosiegevaar

- Bewaar geen explosiegevaarlijke stoffen, zoals spuitbussen met brandbaar drijfgas, in het toestel.



VOORZICHTIG! Niet in acht nemen van deze voorzichtigheidsaanwijzingen kan leiden tot licht of gemiddeld letsel.

Levensgevaar door elektrische schok

- Scheid het toestel van het net
 - voor iedere reiniging en ieder onderhoud
 - na elk gebruik

Gevaar voor de gezondheid

- Levensmiddelen mogen alleen in de originele verpakkingen of geschikte bakken worden opgeslagen.



LET OP! Gevaar voor beschadiging

- Vergelijk de spanning op het typeplaatje met de voorhanden energievoorziening.
- Sluit het toestel alleen met de DC-aansluitkabel op een DC-stopcontact in het voertuig aan.
- Trek de stekker nooit aan de aansluitkabel uit het stopcontact.
- Klem uw koeltoestel en andere verbruikers van de accu af voor u een snellader aansluit.
- Verbreek de verbinding of schakel het koeltoestel uit, als u de motor uitschakelt. Anders kan de accu worden ontladen.
- Het koeltoestel is niet geschikt voor het transport van bijtende of oplosmiddelhoudende stoffen.

2.2 Veiligheid bij het gebruik van het toestel



VOORZICHTIG! Niet in acht nemen van deze voorzichtigheidsaanwijzingen kan leiden tot licht of gemiddeld letsel.

Levensgevaar door elektrische schok

- Let er voor de ingebruikneming op dat de voedingskabel en de stekker droog zijn.

Gevaar voor de gezondheid

- Langdurig openen van het koeltoestel kan leiden tot een aanzienlijke temperatuurstijging in de compartimenten van het toestel.
- Reinig oppervlakken die in contact komen met voedsel en aftap-systemen regelmatig.
- Sla rauw vlees en vis op in geschikte containers in het apparaat, zodat ze niet met andere levensmiddelen in contact komen of erop druppelen.

- Als het apparaat langdurig leeg blijft:
 - Schakel het apparaat uit.
 - Ontdooi het apparaat.
 - Reinig het apparaat en droog het af.
 - Laat de deur open om schimmelvorming in het apparaat te voorkomen.



LET OP! Gevaar voor beschadiging

- Gebruik geen elektrische toestellen binnen de koeltoestel, behalve als deze toestellen daarvoor door de fabrikant worden aanbevolen.
- Zet het toestel niet in de buurt van open vlammen of andere warmtebronnen (verwarming, sterke zonnestraling, gasovens enz.).
- **Gevaar voor oververhitting!**
Zorg er altijd voor dat er rond het koeltoestel minimaal 50 mm ventilatie is. Houd het ventilatiebereik vrij van objecten die de luchtstroom rond de koelcomponenten kunnen hinderen. Plaats het koeltoestel niet in gesloten ruimtes of bereiken met minimale luchtstroming.
- Let erop dat de ventilatiesleuven niet worden afgedekt.
- Doe geen vloeistoffen of ijs in het binnenreservoir.
- Dompel het toestel nooit onder water.
- Bescherm het toestel en de kabels tegen hitte en vocht.

3 Omvang van de levering

| Pos. in afb. 1, pagina 3 | Aantal | Omschrijving |
|---|---------------|---------------------------------------|
| 1 | 1 | BordBar TF14 (ArtikelNr. 9600000499) |
| 2 | 1 | Aansluitkabel voor 12-V---aansluiting |
| – | 1 | Gebruiksaanwijzing |

4 Accessoires

Als toebehoren verkrijgbaar (niet in de leveringsomvang inbegrepen):

| Omschrijving | Artikelnr. |
|------------------------------|------------|
| Spanningsbewaker (12 V, 5 A) | 9600000446 |
| Netadapter (230 V – 12 V) | 9102600030 |

5 Gebruik volgens de voorschriften

Het koeltoestel is geschikt voor het koelen van levensmiddelen.

Het toestel is bestemd voor het gebruik aan een 12 V===-boordnetstopcontact van een auto (sigarettenaansteker), boot of camper.

Het toestel is ook voor op de camping geschikt. Het toestel mag niet aan regen worden blootgesteld. Het kan als box of als kast worden gebruikt.



VOORZICHTIG! Gevaar voor de gezondheid!

Controleer of het koelvermogen van het toestel voldoet aan de eisen van de levensmiddelen of geneesmiddelen die u wilt koelen.



INSTRUCTIE

We adviseren voor het gebruik van het toestel op het 220 – 240 V-wisselstroomnet een gelijkrichter te gebruiken.

6 Technische beschrijving

De koelbox is geschikt voor mobiel gebruik. Deze kan warden tot max. 25 °C onder omgevingstemperatuur afkoelen.

De koeler is een Peltier-koeler met warmteafvoer door middel van een ventilator.

Extra vakken aan de buitenkant dienen als bijkomende opbergmogelijkheid. Let erop dat voorwerpen die hierin worden opgeborgen **niet** worden gekoeld.

7 Bediening



WAARSCHUWING! Brandgevaar

- Voorkom bij het positioneren van het apparaat het blijven hangen of beschadigd raken van de voedingskabel.
- Plaats geen beweeglijke, meervoudige stopcontacten of dergelijke voedingseenheden aan de achterkant van het apparaat.



VOORZICHTIG! Gevaar voor de gezondheid!

Levensmiddelen mogen alleen in de originele verpakkingen of geschikte bakken worden opgeslagen.



LET OP!

- Zorg ervoor dat er zich alleen voorwerpen of waren in de koelbox bevinden die op de gekozen temperatuur gekoeld mogen worden.
- Zorg ervoor dat drank of voedsel in glazen flessen niet te sterk afkoelt. Bij het bevroren zetten drank of vloeibare levensmiddelen uit. Hierdoor kunnen de glazen flessen kapot gaan.



INSTRUCTIE

Voordat u het nieuwe koeltoestel in gebruik neemt, moet u het om hygiënische redenen van binnen en van buiten reinigen met een vochtige doek (zie ook hoofdstuk „Reiniging en onderhoud“ op pagina 66).

7.1 Tips om energie te sparen

- Kies een goed geventileerde en tegen zonnestralen beschermde plaats.
- Laat warme spijzen eerst afkoelen, voordat u ze in het toestel koel houdt.
- Open het koeltoestel niet vaker dan nodig.
- Laat het koeltoestel niet langer open dan nodig is.

7.2 Koelbox gebruiken



INSTRUCTIE

Zoals elk koeltoestel moet uw koelbox zo goed mogelijk geventileerd worden, zodat de weggetrokken warmte kan worden afgevoerd, anders is een optimale werking niet gewaarborgd.

- Plaats de koelbox op een vaste ondergrond.

- Sluit de 12-V-aansluitkabel op de sigarettenaansteker of een 12-V-stopcontact in de wagen aan.
- ✓ De koelbox start met het koelen van de binnenruimte.
- Als u de koelbox buiten bedrijf stelt, trek dan de aansluitstekker eruit.

7.3 Aansluiten op de sigarettenaansteker



INSTRUCTIE

Let erop dat u eventueel het contact moet inschakelen om het apparaat van stroom te voorzien, als u het koeltoestel aansluit op de sigarettenaansteker van uw voertuig.

8 Verhelpen van storingen

| Storing | Mogelijke oorzaak | Voorstel tot oplossing |
|--|--|--|
| Uw box functioneert niet (stekker zit in het stopcontact). | Op het 12-V-stopcontact (sigarettenaansteker) in het voertuig staat geen spanning. | In de meeste voertuigen moet de contactschakelaar ingeschakeld zijn om de sigarettenaansteker van spanning te voorzien. |
| De box koelt niet (stekker zit in het stopcontact). | De binnenventilator of het koelelement is defect. | De reparatie kan alleen door een geautoriseerd servicebedrijf uitgevoerd worden. |
| Bedrijf op het 12-V-stopcontact (sigarettenaansteker): het contact is ingeschakeld en de box functioneert niet. Trek de stekker uit het stopcontact en voer de volgende controles uit. | De fitting van de sigarettenaansteker is vervuild. Dit heeft een slecht elektrisch contact tot gevolg. De zekering van de 12-V-stekker is doorgebrand. De voertuigzekering is doorgebrand. | Als uw koelboxstekker in de sigarettenaanstekerfitting heel warm wordt, moet ofwel de fitting gereinigd worden of de stekker is eventueel niet juist gemonteerd. Vervang de zekering (5 A) van de 12-V-stekker (afb. 2 1, pagina 3). Vervang de voertuigzekering van het 12-V-stopcontact (doorgaans 15 A) (neem hiervoor de gebruiksaanwijzing van uw voertuig in acht). |

9 Reiniging en onderhoud



WAARSCHUWING! Levensgevaar door elektrische schok

Scheid voor elke reiniging en verzorging het toestel van het net.



LET OP! Gevaar voor beschadiging!

- Reinig het koeltoestel nooit onder stromend water of in afwaswater.
- Gebruik voor het reinigen geen bijtende schoonmaakmiddelen of harde voorwerpen, aangezien het koeltoestel hierdoor beschadigd zou kunnen raken.

- Reinig het toestel van binnen en buiten af en toe met een vochtige doek.
- Zorg ervoor dat de ventilatieopeningen van het toestel vrij zijn van stof en verontreinigingen, zodat de bij het gebruik ontstane warmte kan worden afgevoerd en het toestel niet beschadigd raakt.
- Reinig regelmatig de dekselafdichting.

10 Garantie

De wettelijke garantieperiode is van toepassing. Als het product defect is, wendt u zich tot het filiaal van de fabrikant in uw land (adressen zie achterkant van de handleiding) of tot uw speciaalzaak.

Voor de afhandeling van de reparatie of garantie dient u de volgende documenten mee te sturen:

- een kopie van de factuur met datum van aankoop,
- reden van de klacht of een beschrijving van de storing.


11 Afvoer

- Laat het verpakkingsmateriaal indien mogelijk recycelen.



Als u het product definitief buiten bedrijf stelt, informeer dan bij het dichtstbijzijnde recyclingcentrum of uw speciaalzaak naar de betreffende afvoervoorschriften.

12 Technische gegevens

| | BordBar TF14 |
|-----------------------|---|
| Artikelnr.: | 9600000499 |
| Brutoinhoud: | 14 liter |
| Aansluitspanning: | 12 V== |
| Opgenomen vermogen: | 36 W |
| Koelvermogen: | max. 25 °C onder omgevingstemperatuur |
| Afmetingen: | afb. 3 , pagina 3 |
| Gewicht: | 4,6 kg |
| Keurmerk/certificaat: |  |

Læs denne vejledning omhyggeligt før ibrugtagning, og opbevar den. Giv den til brugeren, hvis du giver køleapparatet videre.

Producenten hæfter ikke for skader, der er forårsaget af **ukorrekt brug** eller **forkert betjening**.

Indholdsfortegnelse

| | | |
|----|--|----|
| 1 | Forklaring af symbolerne | 68 |
| 2 | Sikkerhedshenvisninger | 69 |
| 3 | Leveringsomfang | 71 |
| 4 | Tilbehør | 71 |
| 5 | Korrekt brug | 72 |
| 6 | Teknisk beskrivelse | 72 |
| 7 | Betjening | 72 |
| 8 | Udbedring af fejl | 74 |
| 9 | Rengøring og vedligeholdelse | 74 |
| 10 | Garanti | 75 |
| 11 | Bortskaffelse | 75 |
| 12 | Tekniske data | 75 |

1 Forklaring af symbolerne



ADVARSEL!

Sikkerhedshenvisning til en farlig situation, der kan medføre død eller alvorlige kvæstelser, hvis den ikke undgås.



FORSIGTIG!

Sikkerhedshenvisning til en farlig situation, der kan medføre lette eller mindre kvæstelser, hvis den ikke undgås.



VIGTIGT!

Henvisning til en situation, der kan medføre materielle skader, hvis den ikke undgås.

**BEMÆRK**

Supplerende informationer om betjening af produktet.

2 Sikkerhedshenvisninger

2.1 Generel sikkerhed



ADVARSEL! Manglende overholdelse af disse advarsler kan medføre dødelige eller alvorlige kvæstelser.

Livsfare på grund af elektrisk stød

- Hvis apparatet har synlige beskadigelser, må du ikke tage det i brug.
- Hvis dette apparats tilslutningskabel beskadiges, skal det udskiftes af producenten, dennes kundeservice eller en lignende kvalificeret person for at undgå farer.
- Reparationer på dette apparat må kun foretages af fagfolk. Ved ukorrekte reparationer kan der opstå betydelige farer.

Sundhedsfare

- Dette apparat kan anvendes af børn over 8 år og personer med reducerede fysiske, sans- eller mentale evner eller uden erfaring eller viden, hvis de er under opsyn eller blev instrueret i sikker brug af apparatet og forstår de involverede farer.
- Børn må ikke lege med apparatet.
- Rengøring og brugerens vedligeholdelse må ikke udføres af børn uden opsyn.
- Børn i alderen fra 3 til 8 år må fylde og tømme køleapparater.

Eksplodingsfare

- Opbevar ikke eksplosive stoffer, som f.eks. spraydåser med drivgas, i apparatet.



FORSIGTIG! Manglende overholdelse af disse forsigtigheds-henvisninger kan medføre mindre eller moderate kvæstelser.

Livsfare på grund af elektrisk stød

- Afbryd apparatet fra nettet
 - før rengøring og vedligeholdelse
 - efter brug

Sundhedsfare

- Levnedsmidler må kun opbevares i original emballage eller egnede beholdere.

**VIGTIGT! Fare for beskadigelse**

- Sammenlign spændingsangivelsen på typeskiltet med energiforsyningen, der er til rådighed.
- Tilslut kun apparatet til en DC-stikdåse i køretøjet med DC-tilslutningskablet.
- Træk aldrig stikket ud af stikdåsen med tilslutningskablet.
- Afbryd køleapparatet og andre forbrugere fra batteriet, før du tilslutter hurtigopladeren.
- Afbryd forbindelsen, eller slå køleapparatet fra, når motoren standses. I modsat fald kan batteriet blive afladet.
- Køleapparatet er ikke egnet til transport af stoffer, der er ætsende eller indeholder opløsningsmidler.

2.2 Sikkerhed under anvendelse af apparatet

**FORSIGTIG! Manglende overholdelse af disse forsigtighedshenvisninger kan medføre mindre eller moderate kvæstelser.****Livsfare på grund af elektrisk stød**

- Kontrollér før ibrugtagning, at ledningen og stikket er tørre.

Sundhedsfare

- Hvis køleapparatet er åbnet i længere tid, kan temperaturen stige betydeligt i apparatets rum.
- Rengør regelmæssigt overflader, som kan komme i kontakt med levnedsmidler og adgang til kloaksystemer.
- Opbevar rå kød og fisk i egnede beholdere i apparatet, så de ikke kommer i berøring med andre levnedsmidler eller drypper på dem.
- Hvis apparatet står tomt i længere tid:
 - Sluk apparatet.
 - Afrim apparatet.
 - Rengør og tør apparatet.
 - Lad døren stå åben for at forhindre, at der dannes skimmel i apparatet.



VIGTIGT! Fare for beskadigelse

- Anvend ikke elektriske apparater i køleapparatet, undtagen hvis producenten anbefaler disse apparater hertil.
- Stil ikke apparatet i nærheden af åben ild eller andre varmekilder (varmeapparater, stærk sol, gasovne osv.).
- **Fare for overophedning!**
Sørg for, at der altid er et minimum på 50 mm ventilation på alle fire sider af køleapparatet. Hold ventilationsområdet frit for genstande, som kan begrænse luftstrømmen til kølekomponenterne. Placér ikke køleapparatet i lukkede rum eller områder uden eller med minimal luftstrøm.
- Ventilationsåbningerne må ikke tildækkes.
- Fyld ikke væsker eller is i den indvendige beholder.
- Dyb aldrig apparatet i vand.
- Beskyt apparatet og kablerne mod varme og fugtighed.

3 Leveringsomfang

| Pos. på fig. 1, side 3 | Mængde | Betegnelse |
|------------------------|--------|---|
| 1 | 1 | BordBar TF14 (Artikel-nr. 9600000499) |
| 2 | 1 | Tilslutningskabel til 12 V===-tilslutning |
| - | 1 | Betjeningsvejledning |

4 Tilbehør

Kan fås som tilbehør (ikke indeholdt i leveringsomfanget):

| Betegnelse | Artikel-nr. |
|----------------------------------|-------------|
| Spændingsovervågning (12 V, 5 A) | 9600000446 |
| Netadapter (230 V – 12 V) | 9102600030 |

5 Korrekt brug

Køleapparatet egner sig til at køle levnedsmidler.

Apparatet er beregnet til tilslutning til en 12 V---stikdåse i ledningsnettet i en bil (cigarettænder), båd eller autocamper.

Apparatet er også egnet i forbindelse med camping. Apparatet må ikke udsættes for regn. Det kan anvendes som boks eller som skab.



FORSIGTIG! Sundhedsfare!

Kontrollér, om apparatets kølekapacitet svarer til kravene for fødevarerne eller lægemidlerne, som du vil køle.



BEMÆRK

Vi anbefaler at anvende en netensretter, når apparatet tilsluttes til 220 – 240 V-vekselstrømmenet.

6 Teknisk beskrivelse

Køleboksen er egnet til mobil anvendelse. Den kan afkøle varer indtil maks. 25 °C under udenomstemperatur, holde dem kolde.

Kølesystemet er en slidfri Peltier-køling med varmeafgivelse ved hjælp af en ventilator.

Ekstra udvendige lommer anvendes som yderligere opbevaringsmulighed. Vær opmærksom på, at genstande, der opbevares heri, **ikke** køles.

7 Betjening



ADVARSEL! Brandfare

- Når apparatet positioneres, skal det sikres, at strømledningen sidder i klemme eller beskadiges.
- Placér ikke flere bærbare stikdåser eller bærbare strømforsyninger i bagved apparatet.



FORSIGTIG! Sundhedsfare!

Levnedsmidler må kun opbevares i original emballage eller egnede beholdere.

**VIGTIGT!**

- Sørg for, at der kun er genstande eller varer i køleboksen, der må afkøles til den valgte temperatur.
- Vær opmærksom på, at drikkevarer eller mad i glasbeholdere ikke afkøles for kraftigt. Drikkevarer og mad med stort væskeindhold udvider sig, når de fryses. Derved kan glasbeholdere blive ødelagt.

**BEMÆRK**

Før du tager køleapparatet i brug, bør du af hygiejniske årsager rengøre det indvendigt og udvendigt med en fugtig klud (se også kapitlet „Rengøring og vedligeholdelse“ på side 74).

7.1 Tips til energibesparelse

- Vælg et anvendelsessted, der er godt ventileret og beskyttet mod sol.
- Lad først varm mad afkøle, før du holder den kold i apparatet.
- Åbn ikke køleapparatet hyppigere end nødvendigt.
- Lad ikke køleapparatet forblive åbent længere end nødvendigt.

7.2 Anvendelse af køleboksen

**BEMÆRK**

Som alle køleapparater skal køleboksen være fejlfrit ventileret, så den afledte varme kan føres bort. I modsat fald er en korrekt funktion ikke sikret.

- Stil køleboksen på et fast underlag.
- Tilslut 12 V-tilslutningskablet til cigarettænderen eller en 12 V-stikdåse i køretøjet.
- ✓ Køleboksen starter med at køle det indvendige rum.
- Når du tager køleboksen ud af drift, skal du trække tilslutningsstikket ud.

7.3 Tilslutning til cigarettænderen

**BEMÆRK**

Når du tilslutter køleapparatet til cigarettænderen i køretøjet, skal du evt. slå tændingen til, så apparatet forsynes med strøm.

8 Udbedring af fejl

| Fejl | Mulig årsag | Løsningsforslag |
|---|--|---|
| Boksen fungerer ikke (stikket er sat i). | På 12 V-stikdåsen (cigaretænder) i køretøjet er der ingen spænding. | I de fleste køretøjer skal tændingen være slået til, for at cigaretænderen har spænding. |
| Boksen køler ikke (stikket er sat i). | Den indvendige ventilator eller køleelementet er defekt. | Reparationen kan kun foretages af en tilladt kundeservice. |
| Drift med 12 V-stikdåsen (cigaretænder): Tændingen er slået til, og boksen fungerer ikke. Træk stikket ud af stikdåsen, og foretag følgende kontroller. | Cigaretænderens fatning er snavset. Konsekvensen er en dårlig elektrisk forbindelse. 12 V-stikkets sikring er brændt over. Køretøjets sikring er brændt over. | Hvis køleboksstikket bliver meget varmt i cigaretænderens fatning, skal fatningen enten rengøres, eller stikket er muligvis ikke samlet rigtigt. Udskift 12 V-stikkets sikring (5 A) (fig. 2 1, side 3). Udskift køretøjets sikring til 12 V-stikdåsen (normalt 15 A) (se køretøjets driftshenvisninger). |

9 Rengøring og vedligeholdelse



ADVARSEL! Livsfare på grund af elektrisk stød

Afbryd før rengøring og vedligeholdelse apparatet fra nettet.



VIGTIGT! Fare for beskadigelse!

- Rengør aldrig køleapparatet under rindende vand eller i opvaskevand.
- Anvend ikke skrappe rengøringsmidler eller hårde genstande ved rengøringen, da de kan beskadige køleapparatet.

- Rengør af og til apparatet indvendigt og udvendigt med en fugtig klud.
- Sørg for, at apparatets ventilations- og udluftningsåbninger er fri for støv og urenheder, så varmen, der opstår under driften, kan ledes bort, og apparatet ikke tager skade.
- Rengør lågets tætning regelmæssigt.

10 Garanti

Den lovbestemte garantiperiode gælder. Hvis produktet er defekt, skal du kontakte producentens afdeling i dit land (adresser, se vejledningens bagside) eller din forhandler.

Ved reparation eller krav om garanti skal du medsende følgende bilag:

- En kopi af regningen med købsdato
- En reklamationsgrund eller en fejlbeskrivelse


11 Bortskaffelse

► Bortskaf så vidt muligt emballagen sammen med det tilsvarende genbrugsaffald.



Hvis du tager produktet endegyldigt ud af drift, skal du kontakte det nærmeste recyclingcenter eller din faghandel for at få de pågældende forskrifter om bortskaffelse.

12 Tekniske data

| | BordBar TF14 |
|-------------------------|---|
| Artikel-nr.: | 9600000499 |
| Bruttoindhold: | 14 liter |
| Tilslutningsspænding: | 12 V _{DC} |
| Effektforbrug: | 36 W |
| Kølekapacitet: | maks. 25 °C under udenomstemperaturen |
| Mål: | fig. 3 , side 3 |
| Vægt: | 4,6 kg |
| Godkendelse/certifikat: |  |

Läs igenom anvisningen noga innan kylen används. Spara den för senare bruk. Om kylen byter ägare ska anvisningen följa med.

Tillverkaren ansvarar inte för skador som uppstår p.g.a. **icke ändamålsenlig användning** eller **felaktig hantering/skötsel**.

Innehållsförteckning

| | | |
|----|--------------------------|----|
| 1 | Förklaring till symboler | 76 |
| 2 | Säkerhetsanvisningar | 77 |
| 3 | Leveransomfattning | 79 |
| 4 | Tillbehör | 79 |
| 5 | Ändamålsenlig användning | 80 |
| 6 | Teknisk beskrivning | 80 |
| 7 | Användning | 80 |
| 8 | Felsökning | 82 |
| 9 | Rengöring och skötsel | 82 |
| 10 | Garanti | 83 |
| 11 | Avfallshantering | 83 |
| 12 | Tekniska data | 83 |

1 Förklaring till symboler



WARNING!

Säkerhetsanvisning för en farlig situation som, om den inte går att undvika, kan ge upphov till dödsfall eller allvarliga personskador.



AKTA!

Säkerhetsanvisning för en farlig situation som, om den inte går att undvika, kan ge upphov till en lindrig eller måttlig personskada.



OBSERVERA!

Anvisning för en situation som, om den inte går att undvika, kan ge upphov till materiella skador.

**ANVISNING**

Kompletterande information om användning av produkten.

2 Säkerhetsanvisningar

2.1 Allmän säkerhet



WARNING! Om man underlåter att följa de här varningarna kan följden bli dödsfall eller allvarlig personskada.

Risk för strömstötar – livsfara

- Om apparaten uppvisar synliga skador får den ej tas i drift.
- Om apparatens anslutningskabel skadas måste den, av säkerhetsskäl, bytas ut av tillverkaren, tillverkarens kundtjänst eller annan behörig person.
- Reparationer på apparaten får endast utföras av behörigt fackfolk. Icke fackmässiga reparationer kan leda till att allvarliga faror uppstår.

Hälsorisk

- Barn från åtta års ålder, personer med nedsatt fysisk, sensorisk eller mental förmåga, eller personer med bristande erfarenhet och kunskaper får använda den här apparaten förutsatt att de hålls under uppsikt eller om de har fått anvisningar om hur man använder den här apparaten på ett säkert sätt och känner till vilka risker som är förknippade med användningen.
- Barn får inte leka med apparaten.
- Rengöring och underhåll får inte genomföras av barn utan uppsikt.
- Barn i åldrarna tre till åtta år får lasta in eller ut varor i eller ur kylapparater.

Explosionsrisk

- Lagra inga ämnen som kan explodera i apparaten, som t.ex. sprayburkar med brännbar drivgas.



AKTA! Om man underlåter att följa de här försiktighetsåtgärderna kan följden bli lindrig eller måttlig personskada.

Risk för strömstötar – livsfara

- Koppla alltid bort apparaten från elnätet
 - före rengöring och underhåll
 - efter användning

Hälsorisk

- Livsmedel får endast förvaras i originalförpackningarna eller i andra lämpliga behållare.

**OBSERVERA! Risk för skador**

- Jämför spänningsangivelsen på typskylten med elförsörjningen på plats.
- Anslut apparaten endast till ett DC-uttag i fordonet med DC-anlutningskabel.
- Dra aldrig ut stickkontakten ur uttaget genom att dra i anslutningskabeln.
- Koppla bort kylapparaten och andra elförbrukare från batteriet innan en batteriladdare ansluts.
- Skilj apparaten från elnätet eller stäng av den när motorn stängs av. Annars kan batteriet urladdas.
- Kylapparaten är inte ämnad för transport av frätande ämnen och ämnen som innehåller lösningsmedel.

2.2 Säkerhet under drift

**AKTA! Om man underlåter att följa de här försiktighetsåtgärderna kan följden bli lindrig eller måttlig personskada.****Risk för strömstötar – livsfara**

- Kontrollera, innan apparaten tas i drift, att elkabeln och stickkontakten är torra.

Hälsorisk


- Om kylapparaten hålls öppen under lång tid finns det risk att man får en betydande ökning av temperaturen i anordningens fack.
- Rengör med jämna mellanrum ytor som kan komma i kontakt med livsmedel och åtkomliga avloppssystem.
- Förvara rått kött och rå fisk i lämpliga behållare i apparaten, så att de inte kommer i kontakt med andra livsmedel eller droppar på dessa.
- Om apparaten står tom under en längre tid:
 - Stäng av apparaten.
 - Frosta av apparaten.
 - Rengör och torka apparaten.
 - Låt dörren vara öppen, så att det inte bildas mögel.



OBSERVERA! Risk för skador

- Använd inga elektriska apparater för arbeten inne i kylapparaten. Undantag: apparaterna rekommenderas för sådan användning av tillverkaren.
- Ställ inte kylapparaten i närheten av öppen eld eller andra värmekällor (värmeelement, starkt solljus, gasspisar osv.).
- **Risk för överhettning!**
Kontrollera att det alltid finns minst 50 mm ventilationsutrymme på kylapparatsens samtliga fyra sidor. Kontrollera att det inte finns några föremål i ventilationsutrymmet som skulle kunna hindra luftflödet till kylkomponenterna.
Placera inte kylapparaten i stängda fack eller utrymmen utan luftflöde eller med bara minimalt luftflöde.
- Se till att ventilationspringorna inte täcks över.
- Fyll inte innerfacket med vätskor eller is.
- Doppa aldrig ned apparaten i vatten.
- Skydda apparaten och kablarna mot hetta och fukt.

3 Leveransomfattning

| Pos. på bild  , sida 3 | Mängd | Beteckning |
|---|-------|--------------------------------------|
| 1 | 1 | BordBar TF14 (Artikel-nr 9600000499) |
| 2 | 1 | 12 V---anslutningskabel |
| - | 1 | Bruksanvisning |

4 Tillbehör

Följande tillbehör finns tillgängligt (ingår inte i leveransen):

| Beteckning | Artikel-nr |
|---------------------------|------------|
| Spänningsvakt (12 V, 5 A) | 9600000446 |
| Nätadapter (230 V – 12 V) | 9102600030 |

5 Ändamålsenlig användning

Kylboxen är avsedd för kylning av livsmedel.

Apparaten är avsedd för 12 V===-elsystem i bilar (cigarettändare), båtar eller husbilar.

Den är även avsedd för campingändamål. Apparaten måste skyddas mot regn. Den kan installeras både som box och som skåp.



AKTA! Hälsorisk!

Kontrollera om apparatens kyleffekt motsvarar kravet för de livsmedel eller mediciner du vill hålla kalla.



ANVISNING

Om apparaten ansluts till en 220 – 240 V-växelströmkälla rekommenderar vi att en likriktare används.

6 Teknisk beskrivning

Kylboxen är lämpad för mobil användning. Det går att hålla varor kylda/kyla varor till 25 °C under omgivningstemperaturen.

Kylsystemet är en slitagefri peltierkylning med värmeavledning genom en fläkt.

Det finns även fack på utsidan som kan användas som förvaringsutrymme. Tänk på att föremålen i dessa fack **inte** kyls.

7 Användning



VARNING! Brandrisk

- Kontrollera att elsladden inte har fastnat eller skadats i samband med placering av apparaten.
- Placera inte ut flera bärbara uttag eller bärbara nättaggregat bakom apparaten.



AKTA! Hälsorisk!

Livsmedel får endast förvaras i originalförpackningarna eller i andra lämpliga behållare.

**OBSERVERA!**

- Se till att det endast finns föremål resp. varor i kylboxen som får kylas till den inställda temperaturen.
- Se till att vätskor eller matvaror i glasbehållare inte kyls ned för mycket. Vätskor expanderar under frysning. Glasbehållarna kan då gå sönder.

**ANVISNING**

Innan kylboxen tas i drift ska den, av hygieniska skäl, torkas av in- och utvändigt med en fuktig trasa (se även kapitel "Felsökning" på sidan 82).

7.1 Tips för energibesparing

- Välj en uppställningsplats med god ventilation som är skyddad mot direkt solljus.
- Låt varm mat svalna innan den läggs in i kylapparaten.
- Öppna inte kylapparaten oftare än nödvändigt.
- Låt inte kylskåpsdörren stå öppen längre än nödvändigt.

7.2 Använda kylboxen

**ANVISNING**

Kylboxen måste, som alla kylaggregat, ha god ventilation så att värmen avleds ordentligt – annars säkert sälls inte kylboxens funktion.

- Ställ kylboxen på ett fast underlag.
- Anslut 12 V-anslutningskabeln till cigarettuttaget eller ett 12 V-uttag i fordonet.
- ✓ Kylboxen startar och kyler facket.
- Dra ut kontakten när kylboxen ska tas ur drift.

7.3 Ansluta till cigarettändaren

**ANVISNING**

Vid anslutning till fordonets cigarettuttag: beakta att tändningen ev. måste slås på för att försörja kylapparaten med ström.

8 Felsökning

| Störning | Möjlig orsak | Lösning |
|--|--|---|
| Boxen fungerar inte (kontakten är insatt). | Det finns ingen spänning i fordonets 12 V uttag (cigarettuttag). | På de flesta fordon finns det ingen spänning i cigarettuttaget om tändningen inte har slagits på. |
| Boxen kylar inte (kontakten är insatt). | Invändig fläkt eller kylelement defekt. | Reparationer får endast utföras av auktoriserad kundservice. |
| Anslutning till 12 V-uttag (cigarettändare): Tändningen är påslagen men kylboxen fungerar inte. | Hållaren på cigarettuttaget är smutsig. Det ger dålig elektrisk kontakt. | Om stickkontakten till kylboxen blir mycket varm i cigarettuttaget, måste antingen hållaren rengöras eller så är stickkontakten möjligtvis inte korrekt ansluten. |
| Dra ut stickkontakten ur uttaget och genomför följande kontroller. | 12 V-uttagets säkring trasig. | Byt ut 12 V-uttagets (bild 2 1, sida 3) säkring (5 A). |
| | Fordonets säkring utlöst. | Byt ut fordonets säkring för 12 V-uttaget (normalt 15 A, se fordonets instruktionsbok). |

9 Rengöring och skötsel



VARNING! Livsfara p.g.a. elchock

Koppla alltid bort apparaten från elnätet före rengöring och skötsel.



OBSERVERA! Risk för saksador!

- Rengör aldrig kylapparaten under rinnande vatten eller i diskvatten.
- Använd inga skarpa rengöringsmedel eller hårda föremål vid rengöring, det kan skada kylapparaten.

- Rengör apparaten då och då in- och utvändigt med en fuktig trasa.
- Kontrollera att luftnings-/ventilationsöppningarna är rena från damm och annat smuts så att värmen i vid användning kan avledas ordentligt så att produkten inte skadas.
- Rengör lockets tätning regelbundet.

10 Garanti

Den lagstadgade garantitiden gäller. Om produkten är defekt: kontakta tillverkarens kontor i ditt land (adresser, se bruksanvisningens baksida) eller återförsäljaren.

Vid reparations- resp. garantiärenden ska följande skickas med:

- en kopia på fakturan med inköpsdatum,
- en reklamationsbeskrivning/felbeskrivning.


11 Avfallshantering

► Lämna om möjligt förpackningsmaterialet till återvinning.



När produkten slutgiltigt tas ur bruk: informera dig om gällande bestämmelser hos närmaste återvinningscentral eller hos återförsäljaren.

12 Tekniska data

| | BordBar TF14 |
|----------------------|---|
| Artikel-nr: | 9600000499 |
| Bruttovolym: | 14 liter |
| Anslutningsspänning: | 12 V _{DC} |
| Effektbehov: | 36 W |
| Kyleffekt: | max. 25 °C under omgivningstemperatur |
| Mått: | bild 3 , sida 3 |
| Vikt: | 4,6 kg |
| Provning/certifikat: |  |

Les bruksanvisningen nøye før du tar apparatet i bruk og ta vare på den. Hvis kjøleapparatet selges videre, må du sørge for å gi bruksanvisningen videre også.

Produsenten påtar seg intet ansvar for skader som skyldes **ikke tiltenkt bruk** eller **feil bruk**.

Innhold

| | | |
|----|-------------------------------|----|
| 1 | Symbolforklaringer | 84 |
| 2 | Sikkerhetsregler | 85 |
| 3 | Leveringsomfang | 87 |
| 4 | Tilbehør | 88 |
| 5 | Tiltenkt bruk | 88 |
| 6 | Teknisk beskrivelse | 88 |
| 7 | Betjening | 89 |
| 8 | Feilretting | 90 |
| 9 | Rengjøring og stell | 91 |
| 10 | Garanti | 91 |
| 11 | Deponering | 91 |
| 12 | Tekniske data | 92 |

1 Symbolforklaringer



ADVARSEL!

Sikkerhetshenvisning til en faresituasjon som kan føre til alvorlige personskader, eventuelt med døden til følge, dersom de ikke blir unngått.



FORSIKTIG!

Sikkerhetshenvisning til en faresituasjon som kan føre til lette eller middels alvorlige personskader, dersom de ikke blir unngått.

**PASS PÅ!**

Henvising til en situasjon som kan føre til tingskader dersom den ikke blir unngått.

**MERK**

Utfyllende informasjon om betjening av produktet.

2 Sikkerhetsregler

2.1 Generell sikkerhet



ADVARSEL! Manglende overholdelse av disse advarslene kan resultere i alvorlige personskader, eventuelt med døden til følge.

Livsfare på grunn av strømstøt

- Apparatet må ikke tas i bruk hvis det har synlige skader.
- Hvis tilkoblingskabelen på dette apparatet blir skadet, må den erstattes av produsent, kundeservice eller annen kvalifisert person for å unngå farlige situasjoner.
- Reparasjoner på dette apparatet må kun utføres av fagfolk. Feil reparasjoner kan føre til betydelige skader.

Helsefare

- Dette apparatet kan brukes av barn fra 8 år og oppover og personer med reduserte fysiske, sensoriske eller mentale evner eller som mangler erfaring og kunnskap, hvis de er under oppsyn eller har fått veiledning i hvordan apparatet brukes på en forsvarlig måte og forstår hvilke farer det innebærer.
- Barn må ikke leke med apparatet.
- Rengjøring og vedlikehold må ikke utføres av barn uten at de er under oppsikt.
- Barn i alderen 3–8 år får lov til å laste og losse kjøleapparater.

Eksplisjonsfare

- Ikke lagre eksplosjonsfarlige stoffer som f.eks. spraybokser med drivgass i apparatet.



FORSIKTIG! Manglende overholdelse av disse forsiktighetsvarslene kan resultere i mindre til moderate personskader.

Livsfare på grunn av strømstøt

- Koble apparatet fra strømmettet
 - før rengjøring og stell
 - hver gang etter bruk

Helsefare

- Næringsmidler må oppbevares i originalforpakning eller i egnede beholdere.



PASS PÅ! Fare for skade

- Sammenlign spenningsspesifikasjonene på merkeskiltet med tilgjengelig strømtilførsel.
- Koble til apparatet kun med DC-tilkoblingskabelen til et DC-stikkkontakt i kjøretøyet.
- Trekk aldri støpslet ut av stikkkontakten etter ledningen.
- Koble dette kjøleapparatet og andre forbrukere fra batteriet før du kobler til hurtiglader.
- Koble fra forbindelsen eller slå av kjøleapparatet når du slår av motoren. Hvis ikke kan batteriet bli ladet ut.
- Kjøleapparatet er ikke egnet for transport av etsende eller løsemiddelholdige stoffer.

2.2 Sikkerhet ved bruk av apparatet



FORSIKTIG! Manglende overholdelse av disse forsiktighetsvarslene kan resultere i mindre til moderate personskader.

Livsfare på grunn av strømstøt

- Før du tar apparatet i bruk, må du passe på at ledningen og støpslet er tørre.

Helsefare

- Det å åpne kjøleapparater for en lengre periode kan føre til en vesentlig økning av temperaturen i enhetens rom.
- Overflater som kan komme i kontakt med matvarer og tilgjengelige deler av dreneringssystemet må rengjøres regelmessig.
- Oppbevar rått kjøtt og fisk i egnede beholdere i apparatet, slik at de ikke kommer i kontakt med eller drypper på andre matvarer.

- Hvis apparatet står tomt over lengre tid:
 - Slå av apparatet.
 - Avrim apparatet.
 - Rengjør og tørk apparatet.
 - La dørene stå åpne for å forhindre muggdannelse i apparatet.



PASS PÅ! Fare for skade

- Ikke bruk elektriske apparater inne i kjøleapparatet, hvis ikke disse apparatene er anbefalt brukt av produsenten.
- Ikke plasser apparatet i nærheten av åpen flamme eller andre varmekilder (oppvarming, sterk solbestråling, gassovner osv.).
- **Fare for overoppheting!**
Se til at det finnes minimum 50 mm ventilasjon på alle fire sider av kjøleapparatet. Hold ventilasjonsområdet fritt for eventuelle objekter som kunne begrense luftstrømmen til kjølekomponentene. Ikke plasser kjøleapparatet i lukkede rom eller områder med ingen eller minimal luftstrøm.
- Pass på at lufteåpningene ikke blir blokkert.
- Fyll ikke væsker eller is i den innvendige beholderen.
- Dypp aldri apparatet i vann.
- Beskytt apparatet og kablen mot varme og fuktighet.

3 Leveringsomfang

| Pos. i fig. 1, side 3 | Antall | Betegnelse |
|------------------------------|---------------|--|
| 1 | 1 | BordBar TF14 (Artikkelnr. 9600000499) |
| 2 | 1 | Tilkoblingskabel for 12 V---tilkobling |
| – | 1 | Bruksanvisning |

4 Tilbehør

Tilgjengelig som tilbehør (ikke inkludert i leveringsomfanget):

| Beskrivelse | Artikkelnr. |
|----------------------------|-------------|
| Spenningsvakt (12 V, 5 A) | 9600000446 |
| Nettadapter (230 V – 12 V) | 9102600030 |

5 Tiltent bruk

Kjøleapparatet er beregnet på nedkjøling av næringsmidler.

Apparatet er beregnet for drift fra 12 V-uttaket i bilen (sigarettenner), båten eller bobilen.

Apparatet er også egnet til camping-bruk. Apparatet må ikke utsettes for regn. Det kan brukes som boks eller skap.



FORSIKTIG! Helsefare!

Kontroller om apparatets kjøleeffekt oppfyller kravene til næringsmidlene eller medikamentene som du ønsker å kjøle.



MERK

For å drive apparatet på 220 – 240 V vekselstrøm, anbefaler vi at man benytter en nettlikeretter.

6 Teknisk beskrivelse

Kjøleboksen er egnet for mobil bruk. Du kan kjøle ned varer til maks. 25 °C under omgivelsestemperatur eller holde dem kalde.

Kjølesystemet er et slitasjefritt Peltier-kjøleaggregat hvor varmen ledes bort av ei vifte.

Ekstra utvendige lommer gir ytterligere plass til oppbevaring. Vær oppmerksom på at det som oppbevares her **ikke** blir kjølt ned.

7 Betjening



ADVARSEL! Brannfare

- Ved posisjonering av apparatet må det sørges for at tilførselsledningen ikke sitter fast eller skades.
- Ikke plasser flere mobile strømkontakter eller mobile strømforsyninger bak på apparatet.



FORSIKTIG! Helsefare!

Næringsmidler må oppbevares i originalforpakning eller i egnede beholdere.



PASS PÅ!

- Pass på at kun gjenstander hhv. varer som befinner seg i kjøleboksen og som tåler nedkjøling blir nedkjølt til innstilt temperatur.
- Påse at drikke eller matvarer i glassbeholdere ikke blir for mye avkjølt. Ved frysing utvider drikke og flytende matvarer seg. Dermed kan glassbeholderne bli ødelagt.



MERK

Før kjøleapparatet tas i bruk, skal man av hygieniske årsaker rengjøre det innvendig og utenpå med en fuktig klut (se også kapittel «Feilretting» på side 90).

7.1 Tips for energisparing

- Velg et montasjested som har god ventilasjon og er beskyttet mot solstråling.
- Avkjøl varm mat før du plasserer den i apparatet for avkjøling.
- Ikke åpne kjøleapparatet lenger enn nødvendig.
- Ikke la kjøleskapet stå lenger åpent enn nødvendig.

7.2 Bruk av kjøleboksen



MERK

I likhet med alle kjøleapparater må kjøleboksen din ha tilstrekkelig lufting, slik at varmen som trekkes inn kan ledes bort, hvis ikke er ikke feilfri funksjon garantert.

- Sett kjøleboksen på et fast underlag.

- Koble 12 V tilkoblingskabelen til sigarettenneren eller en 12 V stikkontakt i kjøretøyet.
- ✓ Kjøleboksen begynner å kjøle ned det innvendige rommet.
- Når du tar kjøleboksen ut av drift, trekker du ut tilkoblingspluggen.

7.3 Tilkobling til sigarettenner



MERK

Når du kobler kjøleapparatet til sigarettenneren på kjøretøyet, må du slå på tenningen slik at apparatet får strøm.

8 Feilretting

| Feil | Mulig årsak | Forslag til løsning |
|---|--|---|
| Boksen fungerer ikke (støpslet er plagget inn). | Det er ikke noen spenning på 12 V-kontakten (sigarettenneren) i kjøretøyet. | I de fleste kjøretøyer må tenningen være på for at sigarettenneren skal ha spenning. |
| Boksen kjøler ikke (støpslet er plagget inn). | Den innvendige viften eller kjøleelementet er defekt. | Reparasjonen kan kun utføres av en godkjent kundeservicebedrift. |
| Drift på 12 V stikkontakt (sigarettenner): Teningen er innkoblet, og boksen fungerer ikke. | Fatningen til sigarettenneren er tilsmusset. Dette fører til dårlig elektrisk kontakt. | Hvis kjølebokspluggen blir svært varm i sigarettenneren, må enten kontakten gjøres ren, eller så er pluggen muligens ikke korrekt montert. |
| Trekk pluggen ut av kontakten og foreta følgende kontroller. | Sikringen til 12 V-støpslet har gått. Kjøretøysikringen har gått. | Bytt sikringen (5 A) til 12 V-støpslet (fig. 2 1, side 3). Skift ut kjøretøysikringen til 12 V-kontakten (vanligvis 15 A) (følg bruksanvisningen til kjøretøyet). |

9 Rengjøring og stell

**ADVARSEL! Livsfare på grunn av strømstøt**

Skill apparatet fra strømmettet før rengjøring og stell.

**PASS PÅ! Fare for skade!**

- Kjøleapparatet må aldri rengjøres under rennende vann eller spyles.
- Bruk ikke slipende vaskemidler eller harde gjenstander til rengjøring, da det kan skade kjøleapparatet.

- Rengjør apparatet innvendig og utvendig fra tid til annen med en fuktig klut.
- Påse at ventilasjonsåpningene på apparatet er fri for støv og forurensinger, slik at varmen som oppstår under drift kan ledes bort og apparatet ikke tar skade.
- Rengjør dekseltettingen regelmessig.

10 Garanti

Lovmessig garantitid gjelder. Hvis produktet skulle være defekt, kontakter du produsentens filial i ditt land (du finner adressene på baksiden av veiledningen) eller til din faghandler.

Ved henvendelser vedrørende reparasjon eller garanti, må du sende med følgende dokumentasjon:

- kopi av kvitteringen med kjøpsdato,
- årsak til reklamasjonen eller beskrivelse av feilen.


11 Deponering

- Lever emballasje til resirkulering så langt det er mulig.



Når du tar produktet ut av drift for siste gang, må du sørge for å få informasjon om deponeringsforskrifter hos nærmeste resirkuleringsstasjon eller hos din faghandler.

12 Tekniske data

| | BordBar TF14 |
|----------------------|---|
| Artikkelnr.: | 9600000499 |
| Bruttoinnhold: | 14 Liter |
| Tilkoblingsspenning: | 12 V== |
| Effektforbruk: | 36 W |
| Kjøleeffekt: | maks. 25 °C under omgivelsestemperatur |
| Mål: | fig. 3 , side 3 |
| Vekt: | 4,6 kg |
| Test/Sertifikat: |  |

Lue tämä ohje huolellisesti läpi ennen laitteen käyttöön ottamista ja säilytä ohje. Jos luovutat laitteen toiselle käyttäjälle, luovuta tällöin myös ohje uudelle käyttäjälle.

Valmistaja ei ota vastuuta vahingoista, jotka aiheutuvat **epäasianmukaisesta käytöstä** tai **väärästä käytöstä**.

Sisällysluettelo

| | | |
|----|---------------------------------------|-----|
| 1 | Symbolien selitys | 93 |
| 2 | Turvallisuusohjeet | 94 |
| 3 | Toimituskokonaisuus | 96 |
| 4 | Lisävarusteet | 97 |
| 5 | Tarkoituksenmukainen käyttö | 97 |
| 6 | Tekninen kuvaus | 97 |
| 7 | Käyttö | 98 |
| 8 | Häiriöiden poistaminen | 99 |
| 9 | Puhdistaminen ja hoito | 100 |
| 10 | Tuotevastuu | 100 |
| 11 | Hävittäminen | 100 |
| 12 | Tekniset tiedot | 101 |

1 Symbolien selitys



VAROITUS!

Turvallisuusohje koskien vaaratilannetta, joka voi johtaa kuolemaan tai vakavaan vammaan, jos tilannetta ei vältetä.



HUOMIO!

Turvallisuusohje koskien vaaratilannetta, joka voi johtaa lievään tai kohtalaiseen vammaan, jos tilannetta ei vältetä.

**HUOMAUTUS!**

Ohje koskien tilannetta, joka voi johtaa esinevahinkoihin, jos sitä ei vältetä.

**OHJE**

Tuotteen käyttöä koskevia lisätietoja.

2 Turvallisuusohjeet

2.1 Yleinen turvallisuus



VAROITUS! Näiden varoitusten noudattamatta jättäminen voi johtaa kuolemaan tai vakavaan vammaan.

Sähköiskusta johtuva hengenvaara

- Laitetta ei saa ottaa käyttöön, jos siinä on näkyviä vaurioita.
- Jos tämän laitteen liitântäjohto vaurioituu, tulee valmistajan tai valtuutetun asiakaspalvelun tai vastaavasti pätevän henkilön vaihtaa se vaaran välttämiseksi.
- Ainoastaan ammattilaiset saavat korjata tätä laitetta. Epäasianmukaisista korjauksista saattaa aiheutua huomattavia vaaroja.

Terveysriski

- Tätä laitetta voivat käyttää valvonnan alaisuudessa myös vähintään 8-vuotiaat lapset samoin kuin henkilöt, joiden fyysiset, aistinvaraiset tai henkiset kyvyt ovat rajoittuneet tai joilta puuttuu laitteen käytön vaatima kokemus tai tietämys, mikäli edellä mainittuja henkilöitä on opastettu käyttämään laitetta turvallisesti ja mikäli henkilöt ymmärtävät laitteen käyttöön liittyvät riskit.
- Lapset eivät saa leikkiä laitteella.
- Lapset eivät saa puhdistaa laitetta tai tehdä käyttäjähuoltoa ilman valvontaa.
- 3 – 8-vuotiaat lapset saavat sekä sijoittaa tuotteita jääkaappiin että noutaa tuotteita sieltä.

Räjähdyksivaara

- Älä säilytä laitteessa mitään räjähdysalttiita tavaroita kuten esim. suihkepurkkeja, joissa on palavaa ponneainetta.



HUOMIO! Näiden varoitusten noudattamatta jättäminen voi johtaa vähäiseen tai kohtalaiseen vammaan.

Sähköiskusta johtuva hengenvaara

- Irrota laite verkosta
 - ennen jokaista puhdistusta tai hoitoa
 - jokaisen käytön jälkeen

Terveysriski

- Elintarvikkeita saa säilyttää vain alkuperäispakkauksissa tai tarkoitukseen sopivissa astioissa.



HUOMAUTUS! Vaurioitusvaara

- Verratkaa tyypikilven jännitetietoja käytettävissä olevaan energiansyöttöön.
- Liitä laite ainoastaan DC-liitäntäjohdolla ajoneuvon DC-pistorasiaan.
- Älä ota pistoketta koskaan pois pistorasiasta johdosta vetämällä.
- Irrrottakaa kylmälaitteenne ja muut sähköä käyttävät laitteet akusta ennen pikalaturin liittämistä.
- Irrota liitäntä tai sammuta ylmälaitte, kun sammutat moottorin. Muuten akku voi purkautua.
- Kylmälaitte ei sovi syövyttävien tai liuotainainepitoisten aineiden kuljettamiseen.

2.2 Laitteen käyttöturvallisuus



HUOMIO! Näiden varoitusten noudattamatta jättäminen voi johtaa vähäiseen tai kohtalaiseen vammaan.

Sähköiskusta johtuva hengenvaara

- Huolehdi ennen laitteen käyttöönottoa siitä, että johto ja pistoke ovat kuivia.

Terveysriski

- Kylmälaitteen avaaminen pitkiksi ajoiksi voi merkittävästi nostaa lämpötilaa laitteen lokeroissa.
- Puhdista säännöllisesti pinnat, jotka voivat joutua kosketuksiin elintarvikkeiden ja suojaamattomien viemärijärjestelmän osien kanssa.
- Säilytä raakaa lihaa ja kalaa laitteen sisällä tarkoitukseen sopivissa astioissa, jotta raaka liha ja kala eivät joudu kosketuksiin muiden elintarvikkeiden kanssa ja jotta niistä ei tipu nestettä muiden elintarvikkeiden päälle.

- Jos laite jää pitkäksi aikaa tyhjilleen:
 - Kytke laite pois päältä.
 - Sulata laite.
 - Puhdista ja desinfioi laite.
 - Jätä laitteen ovi auki, jotta laitteen sisälle ei muodostu hometta.



HUOMAUTUS! Vaurioitusvaara

- Älä käytä kylmälaukun sisällä mitään sähkölaitteita, vaikka valmistaja näitä suosittelisikin.
- Älkää asettako laitetta avoliekkien tai muiden lämpölähteiden (lämmitys, voimakas auringonpaiste, kaasuuunit jne.) lähelle.
- **Ylikuumentumisvaara!**
Varmista aina, että kylmälaitteen kaikilla neljällä sivulla on vähintään 50 mm tilaa tuuletukselle. Pidä tuuletustila vapaana kaikista esineistä, jotka voisivat haitata ilman virtausta jäähdytysosiin. Älä sijoita kylmälaitetta suljettuihin tiloihin tai alueille, joissa ilma ei virtaa tai virtaa vain hyvin vähän.
- Huolehdi siitä, että tuuletusrakojen ei peitetä.
- Älkää laittako sisäastiaan minkäänlaisia nesteitä tai jäätä.
- Älkää upottako laitetta koskaan veteen.
- Suojatkaa laite ja sen johto kuumuudelta ja kosteudelta.

3 Toimituskokonaisuus

| Kohta kuva 1, sivulla 3 | Määrä | Nimitys |
|--|--------------|-------------------------------------|
| 1 | 1 | BordBar TF14 (Tuotenro. 9600000499) |
| 2 | 1 | Liitäntäjohto 12 V--- -liitäntään |
| – | 1 | Käyttöohje |

4 Lisävarusteet

Saatavissa lisävarusteena (ei sisälly toimituskokonaisuuteen):

| Nimitys | Tuotenro. |
|----------------------------|------------|
| Jännitevahti (12 V, 5 A) | 9600000446 |
| Verkkolaite (230 V – 12 V) | 9102600030 |

5 Tarkoituksenmukainen käyttö

Kylmälaite sopii elintarvikkeiden jäädyttämiseen.

Laitte on suunniteltu käytettäväksi auton (savukkeensytytin), veneen tai asuntoauton 12 V==-tasavirtapistorasian avulla.

Laitte sopii myös camping-käyttöön. Laitetta ei saa asettaa alttiiksi sateelle. Sitä voidaan käyttää laukkuna tai kaappina.



HUOMIO! Terveysriski!

Ole hyvä ja tarkista, vastaako laitteen jäädytysteho niiden elintarvikkeiden tai lääkkeiden vaatimuksia, joita haluat jäädyttää.



OHJE

Suosittelemme laitteen 220 – 240 V-vaihtovirtaverkkokäyttöön verkkotasasuuntaajaa.

6 Tekninen kuvaus

Kylmälaukku sopii liikkuvaan käyttöön. Se voi jäädyttää tuotteita max. 25 °C ympäristölämpötilaa kylmemmiksi ja pitää ne kylminä.

Jäädytys on kulumaton ja fluorattuja kloorihiilivetyjä sisältämätön peltier-jäädytys, jonka lämmönpoisto hoidetaan tuulettimella.

Lisätaskuissa tarjoavat lisäsäilytystilaa. Ota huomioon, että tässä säilytettäviä esineitä ei jäädytetä.

7 Käyttö



VAROITUS! Palovaara

- Varmista, että virtajohto ei juutu kiinni eikä vaurioidu sijoittaessasi laitetta paikalleen.
- Älä sijoita siirrettäviä pistorasialistoja tai siirrettäviä virtalähteitä laitteen taakse.



HUOMIO! Terveysvaara!

Elintarvikkeita saa säilyttää vain alkuperäispakkauksissa tai tarkoitukseen sopivissa astioissa.



HUOMAUTUS!

- Huolehtikaa siitä, että kylmälaukussa on vain esineitä tai tuotteita, jotka saa jäähdyttää valittuun lämpötilaan.
- Huolehdi siitä, ettet jäähdytä lasiastioissa olevia juomia tai ruokia liian voimakkaasti. Juomat ja nestemäiset ruoat laajenevat jäätyessään. Tämä voi rikkoa lasiastian.



OHJE

Puhdistakaa uusi kylmälaite hygieenisistä syistä kostealla liinalla sisältä ja ulkoa ennen laitteen käyttöön ottamista (kts. myös kap. "Häiriöiden poistaminen" sivulla 99).

7.1 Vinkkejä energian säästämiseen

- Valitkaa asennuspaikka, joka on hyvin tuuletettu ja suojassa auringonpaisteelta.
- Antakaa lämminten ruokien jäähtyä ennen niiden säilyttämistä laitteessa kylminä.
- Älkää avatko kylmälaitetta tarpeettoman usein.
- Älä jätä jäähdytyslaitetta auki pidemmäksi ajaksi kuin tarpeen.

7.2 Kylmälaukun käyttäminen



OHJE

Kylmälaukkunne tarvitsee kaikkien kylmälaitteiden tavoin kunnan tuuletuksen, jotta sen synnyttämä lämpö pääsee poistumaan. Muutoin laitteen asianmukaista toimintaa ei voida taata.

- Asettakaa kylmälaukku tukevalle alustalle.

- ▶ Liitäkää 12 V -liitântäjohto ajoneuvon savukkeensytyttimeen tai 12 V -pistorasiaan.
- ✓ Kylmälaukku alkaa jäähdyttää sisätilaansa.
- ▶ Irrota liitântäpistoke, kun lopetat kylmälaukun käyttämisen.

7.3 Liittäminen savukkeensytyttimeen



OHJE

Huomaa, että virran täytyy mahdollisesti olla virransyöttöä varten päällä, kun kylmälaite liitetään ajoneuvon savukkeensytyttimeen.

8 Häiriöiden poistaminen

| Häiriö | Mahdollinen syy | Ratkaisuehdotus |
|---|--|--|
| Laukku ei toimi (pistoke on paikallaan). | Ajoneuvon 12 V -pistorasiassa (savukkeensytyttimessä) ei ole jännitettä. | Useimmissa ajoneuvoissa virtalukon täytyy olla päällä, jotta savukkeensytytin saa jännitettä. |
| Laukku ei jäähdytä (pistoke on paikallaan). | Sisätuuletin tai jäähdytyselementti on rikki. | Vain valtuutettu asiakaspalveluliike voi korjata vian. |
| Käyttö 12 V -pistorasiassa (savukkeensytytin): Sytytys on päällä ja laukku ei toimi. Vetäkää pistoke pistorasiasta ja suorittakaa seuraavat tarkastukset. | Savukkeensytyttimen runko on likainen. Tämän vuoksi sähköinen kontakti on heikko. | Jos kylmälaukkunne pistoke lämpee savukkeensytyttimessä hyvin lämpimäksi, joko kehys täytyy puhdistaa tai pistoketta ei ole mahd. koottu oikein. |
| | 12 V -pistokkeessa oleva sulake on palanut. | Vaihtakaa 12 V -pistokkeen sulake (5 A) (kuva 2 1, sivulla 3). |
| | Ajoneuvon sulake on palanut. | Vaihtakaa ajoneuvon 12 V -pistorasian sulake (tavallisesti 15 A) (noudattakaa ajoneuvonne käyttöohjeita). |

9 Puhdistaminen ja hoito



VAROITUS! Sähköiskusta johtuva hengenvaara

Irrota laite verkosta aina ennen puhdistusta ja huoltoa.



HUOMAUTUS! Vaurioitumisvaara!

- Älä puhdisti kylmälaitetta koskaan juoksevan veden alla tai tiskivedessä.
- Älä käytä puhdistamiseen kovia puhdistusaineita tai kovia esineitä, koska ne voivat vahingoittaa kylmälaitetta.

- Puhdistakaa laite toisinaan sisältä ja ulkoa kostealla liinalla.
- Varmista, että laitteen ilmanotto- ja poistoaukot ovat puhtaita pölystä ja liasta, jotta toiminnassa syntyvä lämpö voidaan johtaa pois ja laite ei pääse vaurioitumaan.
- Puhdisti kannen tiiviste säännöllisesti.

10 Tuotevastuu

Laitetta koskee lakisääteinen takuu-aika. Jos tuote sattuu olemaan viallinen, käänny maasi valmistajan toimipisteen puoleen (osoitteet käyttöohjeen takasivulla) tai ota yhteyttä omaan ammattikauppiaseesi.

Korjaus- ja takuukäsittelyä varten lähetä mukana seuraavat asiakirjat:

- kopio ostolaskusta, jossa näkyy ostopäivä,
- valitusperuste tai vikakuvaus.


11 Hävittäminen

- Vie pakkausmateriaali mahdollisuuksien mukaan vastaavan kierrätysjätteen joukkoon.



Jos poistat tuotteen lopullisesti käytöstä, pyydä tietoa sen hävittämistä koskevista määräyksistä lähimmästä kierrätyskeskuksesta tai ammattiliikkeestäsi.

12 Tekniset tiedot

| | BordBar TF14 |
|--------------------------|---|
| Tuotenro.: | 9600000499 |
| Bruttotilavuus: | 14 litraa |
| Liitäntäjännite: | 12 V \overline{DC} |
| Tehonkulutus: | 36 W |
| Jäähdytysteho: | maks. 25 °C ympäristölämpötilaa kylmemmäksi |
| Mitat: | kuva 3 , sivulla 3 |
| Paino: | 4,6 kg |
| Tarkastus/sertifikaatti: |  |

Прочтите данную инструкцию перед вводом в эксплуатацию и сохраните ее. В случае передачи холодильника передайте инструкцию следующему владельцу.

Изготовитель не несет ответственности за ущерб, вызванный **использованием не по назначению** или **неправильным управлением**.

Оглавление

| | | |
|----|--|-----|
| 1 | Пояснение символов | 102 |
| 2 | Указания по технике безопасности | 103 |
| 3 | Объем поставки | 106 |
| 4 | Принадлежности | 106 |
| 5 | Использование по назначению | 106 |
| 6 | Техническое описание | 107 |
| 7 | Управление. | 107 |
| 8 | Устранение неисправностей | 109 |
| 9 | Чистка и уход | 110 |
| 10 | Гарантия | 110 |
| 11 | Утилизация | 110 |
| 12 | Технические данные | 111 |

1 Пояснение символов



ПРЕДУПРЕЖДЕНИЕ!

Указание по технике безопасности, указывающее на опасную ситуацию, которая может привести к смерти или серьезной травме, если ее не предотвратить.



ОСТОРОЖНО!

Указание по технике безопасности, указывающее на опасную ситуацию, которая может привести к травмам легкой или средней тяжести, если ее не предотвратить.

**ВНИМАНИЕ!**

Указание на ситуацию, которая может привести к материальному ущербу, если ее не предотвратить.

**УКАЗАНИЕ**

Дополнительная информация по управлению продуктом.

2 Указания по технике безопасности

2.1 Общая безопасность



ПРЕДУПРЕЖДЕНИЕ! Несоблюдение этих предупреждений может привести к смерти или серьезной травме.

Опасность для жизни из-за поражения электрическим током

- Запрещается вводить прибор в работу, если он имеет видимые повреждения,
- В случае повреждения питающего кабеля данного прибора он – во избежание опасностей – должен быть заменен изготовителем, сервисным центром или имеющим аналогичную квалификацию персоналом.
- Ремонт данного прибора разрешается выполнять только специалистам. Неправильно выполненный ремонт может приводить к серьезным опасностям.

Опасность для здоровья

- Это устройство может использоваться детьми с 8-ми лет и старше, а также лицами с ограниченными физическими, сенсорными и умственными возможностями или при недостатке необходимого опыта и знаний только под присмотром или после прохождения инструктажа по безопасному использованию устройства, если они понимают опасности, которые при этом могут возникнуть.
- Детям запрещается играть с устройством.
- Запрещается выполнять очистку и пользовательское техническое обслуживание детям без присмотра.
- Детям в возрасте от 3 до 8 лет разрешается загружать и разгружать холодильные устройства.

Опасность взрыва

- Не храните в приборе взрывоопасные вещества, например, аэрозольные баллоны с горючим газами-вытеснителями.

**ОСТОРОЖНО! Несоблюдение этих предостережений может привести к травме легкой или средней степени тяжести.****Опасность для жизни из-за поражения электрическим током**

- Отсоединяйте прибор от сети
 - перед каждой чисткой и уходом
 - после каждого использования

Опасность для здоровья

- Продукты питания разрешается хранить только в оригинальной упаковке или подходящих емкостях.

**ВНИМАНИЕ! Опасность повреждения**

- Сравните значения напряжения, указанные на заводской табличке, с характеристиками имеющегося источника питания.
- Присоединяйте прибор только питающим кабелем для постоянного тока к бортовой розетке постоянного тока в автомобиле.
- Не вытаскивайте штекер из розетки за питающий кабель.
- Отсоедините холодильник и другие потребители от аккумуляторной батареи, прежде чем присоединить устройство для ускоренного заряда.
- Прервите соединение или выключите холодильник перед выключением двигателя. В противном случае аккумуляторная батарея может разрядиться.
- Холодильник не предназначен для транспортировки едких или содержащих растворители веществ.

2.2 Техника безопасности при работе прибора

**ОСТОРОЖНО! Несоблюдение этих предостережений может привести к травме легкой или средней степени тяжести.****Опасность для жизни из-за поражения электрическим током**

- Перед вводом в эксплуатацию убедитесь в том, что питающий кабель и штекер сухие.

Опасность для здоровья

- Удерживание двери охлаждающего устройства открытой в течение длительного времени может привести к существенному повышению температуры внутри устройства.
- Регулярно очищайте поверхности, которые могут контактировать с пищевыми продуктами и доступными сливными системами.
- Храните сырое мясо и рыбу в устройстве в подходящих контейнерах, чтобы они не соприкасались с другими продуктами питания или не капали на них.
- Если устройство не используется в течение длительного времени:
 - Отключите устройство.
 - Разморозьте устройство.
 - Очистите и просушите устройство.
 - Оставьте дверцу открытой, чтобы предотвратить образование плесени в устройстве.

**ВНИМАНИЕ! Опасность повреждения**

- Не используйте электрические приборы внутри холодильника, за исключением случаев, когда эти приборы рекомендованы для этого изготовителем.
- Не устанавливайте прибор вблизи открытого огня или других источников тепла (радиаторов отопления, сильных солнечных лучей, газовых печей и т. п.).
- **Опасность перегрева!**

Следите за тем, чтобы со всех четырех сторон охлаждающего устройства имелось свободное пространство не менее 50 мм для надлежащей вентиляции. Поддерживайте зону вентиляции свободной от любых объектов, которые могут ограничить воздушный поток к охлаждающим компонентам.

Не размещайте охлаждающее устройство в закрытых отсеках или в зонах, в которых отсутствует поток воздуха или же он минимален.
- Следите за тем, чтобы не перекрывались вентиляционные отверстия.
- Запрещается заполнять внутреннее пространство жидкостями или льдом.
- Не погружайте прибор в воду.
- Предохраняйте прибор и кабели от действия жары и влаги.

3 Объем поставки

| Поз. на рис. 1, стр. 3 | Кол-во | Наименование |
|------------------------|--------|--|
| 1 | 1 | BordBar TF14 (Арт. № 9600000499) |
| 2 | 1 | Питающий кабель для присоединения к сети 12 В=== |
| – | 1 | Инструкция по эксплуатации |

4 Принадлежности

Продается в качестве принадлежности (не входит в объем поставки):

| Наименование | Арт. № |
|--------------------------------------|------------|
| Реле контроля напряжения (12 В, 5 А) | 9600000446 |
| Сетевой адаптер (230 V – 12 V) | 9102600030 |

5 Использование по назначению

Холодильник подходит для мобильного использования. Он может охлаждать продукты или поддерживать их в охлажденном или разогретом состоянии.

Прибор предназначен для работы от бортовой сети 12 В=== автомобиля (прикуривателя), катера или кемпера.

Прибор подходит также для применения в кемпингах. Запрещается подвергать прибор воздействию дождя. Может использоваться как ящик или шкаф.



ОСТОРОЖНО! Опасность для здоровья!

Проверьте, соответствует ли холодопроизводительность прибора требованиям продуктов питания или медикаментов, которые Вы хотите охладить.



УКАЗАНИЕ

Для работы прибора от сети переменного тока 230 В мы рекомендуем применение выпрямителя сетевого напряжения.

6 Техническое описание

Холодильник подходит для мобильного использования. Он может охлаждать продукты до температуры макс. 25 °С ниже температуры окружающей среды и поддерживать их в охлажденном состоянии.

Охлаждение обеспечивается неизнашиваемыми элементами Пельтье, а отвод тепла обеспечивается вентилятором.

Дополнительные наружные карманы служат для хранения. Учтите, что хранимые в них предметы **не** охлаждаются.

7 Управление



ПРЕДУПРЕЖДЕНИЕ! Опасность пожара

- При установке устройства шнур питания не должен быть зажат или поврежден.
- Не располагайте позади устройства выносные переходники и удлинители с несколькими розетками.



ОСТОРОЖНО! Опасность для здоровья!

Продукты питания разрешается хранить только в оригинальной упаковке или подходящих емкостях.



ВНИМАНИЕ!

- Следите за тем, чтобы в холодильнике находились только предметы и продукты, которые разрешается охлаждать до выбранной температуры.
- Следите за тем, чтобы напитки или блюда в стеклянных емкостях не охлаждались слишком сильно. При замерзании напитки и жидкие блюда расширяются. Это может привести к разрушению стеклянных емкостей.



УКАЗАНИЕ

Перед вводом нового холодильника в работу его, в гигиенических целях, следует протереть снаружи и изнутри влажной тряпкой (см. также гл. «Чистка и уход» на стр. 110).

7.1 Советы по энергосбережению

- Выбирайте хорошо проветриваемое, защищенное от солнечных лучей место применения.
- Дайте теплым блюдам охладиться, прежде чем поддерживать их в холодном состоянии в холодильнике.
- Не открывайте холодильник чаще, чем это действительно необходимо.
- Не оставляйте холодильник открытым дольше, чем это действительно необходимо.

7.2 Использование холодильника



УКАЗАНИЕ

Для этого холодильника - как и для любого другого - следует обеспечить хорошую вентиляцию и должный отвод тепла – в противном случае не может гарантироваться безупречная работа.

- Установите холодильник на прочную опору.
- Присоедините питающий кабель 12 В к прикуривателю или к розетке 12 В в автомобиле.
- ✓ Холодильник начинает охлаждать внутреннее пространство.
- Если Вы хотите вывести холодильник из работы, вытащите соединительный штекер.

7.3 Присоединение к прикуривателю



УКАЗАНИЕ

Если Вы присоединяете холодильник к прикуривателю в Вашем автомобиле, то учтите, что, при известных обстоятельствах, для питания прибора необходимо включить зажигание.

8 Устранение неисправностей

| Неисправность | Возможная причина | Вариант устранения |
|--|--|---|
| Холодильник не работает (штекер вставлен). | В розетке 12 В (прикуривателе) в автомобиле отсутствует напряжение. | В большинстве автомобилей для подачи напряжения на прикуриватель необходимо включить зажигание. |
| Холодильник не охлаждает (штекер вставлен). | Поврежден внутренний вентилятор или охлаждающий элемент. | Ремонт разрешается выполнять только авторизованному сервисному центру. |
| Работа от розетки 12 В (прикуривателя): Зажигание включено, но холодильник не работает. | Патрон прикуривателя загрязнен. Это ведет к плохому электрическому контакту. | Если штекер холодильника сильно нагревается в патроне прикуривателя, то либо необходимо очистить патрон, либо, вероятно, что неправильно собран штекер. |
| Вытяните штекер из розетки и выполните следующие проверки. | Перегорел предохранитель штекера 12 В. | Замените предохранитель (5 А) штекера 12 В (рис. 2 1, стр. 3). |
| | Перегорел предохранитель в бортовой сети автомобиля. | Замените предохранитель розетки 12 В (обычно 15 А) (при этом соблюдайте инструкцию по эксплуатации автомобиля). |

9 Чистка и уход



ПРЕДУПРЕЖДЕНИЕ! Опасность для жизни из-за поражения электрическим током

Перед чисткой и уходом всегда отсоединяйте прибор от сети.



ВНИМАНИЕ! Опасность повреждения!

- Категорически запрещается чистить прибор под струей воды или даже в емкости с водой.
- Не используйте для чистки абразивные чистящие средства или острые предметы, т. к. они могут привести к повреждениям холодильника.

- Периодически очищайте прибор снаружи и изнутри влажной тряпкой.
- Убедитесь в том, что приточно-вытяжные вентиляционные отверстия очищены от пыли загрязнений, чтобы можно было отвести возникающее при работе тепло и предотвратить опасность повреждения прибора.
- Регулярно очищайте уплотнение крышки.

10 Гарантия

Действителен установленный законом срок гарантии. Если продукт неисправен, обратитесь в представительство изготовителя в Вашей стране (адреса см. на оборотной стороне инструкции) или в торговую организацию.

В целях проведения ремонта или гарантийного обслуживания Вы должны также послать следующие документы:

- копию счета с датой покупки,
- причину рекламации или описание неисправности.


11 Утилизация

- По возможности, выкидывайте упаковочный материал в мусор, подлежащий вторичной переработке.



Если Вы окончательно выводите продукт из эксплуатации, то получите информацию в ближайшем центре по вторичной переработке или в торговой сети о соответствующих предписаниях по утилизации.

12 Технические данные

| | BordBar TF14 |
|---------------------------|---|
| Арт. №: | 9600000499 |
| Емкость брутто: | 14 л |
| Подводимое напряжение: | 12 В \equiv |
| Потребляемая мощность: | 36 W |
| Холодопроизводительность: | макс. 25 °С ниже температуры окружающей среды |
| Размеры: | рис. 3 , стр. 3 |
| Вес: | 4,6 кг |
| Испытания/сертификат: |  |

Przed uruchomieniem urządzenia należy uważnie przeczytać niniejszą instrukcję. Instrukcję należy zachować. Należy ją dołączyć do urządzenia chłodniczego w razie jego przekazania innemu użytkownikowi.

Producent nie odpowiada za szkody powstałe w **wyniku użytkowania niezgodnego z przeznaczeniem** lub **niewłaściwej obsługi**.

Spis treści

| | | |
|----|---|-----|
| 1 | Objaśnienia symboli | 112 |
| 2 | Zasady bezpieczeństwa | 113 |
| 3 | Zakres dostawy | 116 |
| 4 | Osprzęt | 116 |
| 5 | Użytkowanie zgodne z przeznaczeniem | 116 |
| 6 | Opis techniczny | 117 |
| 7 | Obsługa | 117 |
| 8 | Usuwanie usterek | 118 |
| 9 | Czyszczenie | 119 |
| 10 | Gwarancja | 120 |
| 11 | Utylizacja | 120 |
| 12 | Dane techniczne | 120 |

1 Objąśnienia symboli



OSTRZEŻENIE!

Wskazówka bezpieczeństwa informująca o niebezpiecznej sytuacji, która – jeśli się jej nie uniknie – może prowadzić do śmierci lub ciężkich obrażeń.



OSTROŻNIE!

Wskazówka bezpieczeństwa informująca o niebezpiecznej sytuacji, która – jeśli się jej nie uniknie – może prowadzić do lekkich lub średnich obrażeń.

**UWAGA!**

Wskazówka informująca o sytuacji, która – jeśli się jej nie uniknie – może prowadzić do powstania szkód materialnych.

**WSKAZÓWKA**

Informacje uzupełniające dotyczące obsługi produktu.

2 Zasady bezpieczeństwa

2.1 Ogólne bezpieczeństwo



OSTRZEŻENIE! Nieprzestrzeganie tych ostrzeżeń może prowadzić do śmierci lub ciężkich obrażeń.

Zagrożenie życia w wyniku porażenia prądem

- Uruchamianie urządzenia jest zabronione, gdy ma ono widoczne uszkodzenia.
- Gdy przewód zasilania ulegnie uszkodzeniu, musi zostać wymieniony przez producenta, jego serwis lub podobnie wykwalifikowaną osobę, aby uniknąć zagrożenia.
- Napraw mogą dokonywać tylko odpowiednio wykwalifikowane osoby. Niefachowe naprawy mogą spowodować poważne niebezpieczeństwo.

Zagrożenie zdrowia

- Dzieci od 8 lat i osoby o ograniczonych możliwościach fizycznych, sensorycznych lub intelektualnych oraz osoby niedysponujące stosowną wiedzą i doświadczeniem mogą używać tego urządzenia jedynie pod nadzorem innej osoby bądź pod warunkiem uzyskania informacji dotyczących bezpiecznego użytkowania urządzenia i zrozumienia wynikających z tego zagrożeń.
- Dzieci nie mogą bawić się urządzeniem.
- Dzieci nie mogą również czyścić i konserwować urządzenia bez nadzoru.
- Dzieci od 3 do 8 lat mogą umieszczać produkty w urządzeniach chłodniczych i wyjmować je z nich.

Ryzyko wybuchu

- W urządzeniu nie wolno przechowywać substancji wybuchowych, np. pojemników aerozolowych z palnym gazem wytłaczającym.



OSTROŻNIE! Nieprzestrzeganie tych uwag może prowadzić do lekkich lub nieznacznych obrażeń.

Zagrożenie życia w wyniku porażenia prądem

- Urządzenie należy odłączyć od sieci
 - przed każdym czyszczeniem i konserwacją
 - po każdym użyciu

Zagrożenie zdrowia

- Środki spożywcze mogą być przechowywane tylko w oryginalnych opakowaniach lub odpowiednich pojemnikach.



UWAGA! Niebezpieczeństwo uszkodzenia

- Należy porównać dane dotyczące napięcia na tabliczce znamionowej z danymi dostępnego źródła zasilania.
- Podłączać urządzenie do gniazda wtykowego DC tylko za pomocą przewodu zasilania prądem stałym.
- Wtyczki nie należy nigdy wyciągać z gniazda zapalniczki samochodowej ani gniazdka elektrycznego, pociągając za przewód zasilania.
- Przed podłączeniem do ładowarki należy odłączyć lodówkę i inne urządzenia od akumulatora.
- Wyłączając silnik należy odłączyć urządzenie lub je wyłączyć. W przeciwnym razie akumulator może się rozładować.
- Przenośna lodówka nie nadaje się do transportu substancji żrących lub zawierających rozpuszczalniki!

2.2 Bezpieczeństwo podczas eksploatacji urządzenia



OSTROŻNIE! Nieprzestrzeganie tych uwag może prowadzić do lekkich lub nieznacznych obrażeń.

Zagrożenie życia w wyniku porażenia prądem

- Przed użyciem należy sprawdzić, czy przewód i wtyczka są suche.

Zagrożenie zdrowia

- Pozostawianie drzwi urządzenia chłodniczego otwartych przez dłuższy czas może spowodować znaczny wzrost temperatury w jego komorach.
- Regularnie czyścić powierzchnie, które mogą mieć kontakt z żywnością i dostępnymi układami odprowadzania wody.

- Surowe mięso i ryby należy przechowywać wewnątrz urządzenia w odpowiednich pojemnikach, aby nie miały one kontaktu z innymi artykułami spożywczymi lub nie kapały na nie.
- Jeśli urządzenie pozostaje puste przez dłuższy czas:
 - Wyłączyć urządzenie.
 - Odszronić urządzenie.
 - Wyczyścić i osuszyć urządzenie.
 - Pozostawić otwarte drzwi, aby zapobiec powstawaniu pleśni w urządzeniu.




UWAGA! Niebezpieczeństwo uszkodzenia

- Wewnątrz przenośnej lodówki nie należy używać żadnych urządzeń elektrycznych – z wyjątkiem urządzeń zaleconych przez producenta.
- Nie należy ustawiać urządzenia w pobliżu otwartego ognia i innych źródeł ciepła (ogrzewanie, silne promieniowanie słoneczne, piec gazowy itp.).
- **Niebezpieczeństwo przegrzania!**

Należy zawsze zapewniać minimum 50 mm przestrzeni do wentylacji ze wszystkich czterech stron urządzenia chłodniczego. W przestrzeni tej nie mogą znajdować się żadne przedmioty ograniczające dopływ powietrza do chłodzonych elementów.

Nie umieszcza się urządzenia chłodniczego w zamkniętych przestrzeniach ani w miejscach całkowicie lub prawie całkowicie pozbawionych dopływu powietrza.
- Należy uważać, aby nie zakrywać otworów wentylacyjnych.
- Wypełnianie wewnętrznego pojemnika cieczami i lodem jest zabronione.
- Zanurzanie urządzenia w wodzie jest zabronione.
- Urządzenie i przewody należy chronić przed wysoką temperaturą i wilgocią.

3 Zakres dostawy

| Poz. na rys.  , strona 3 | Ilość | Nazwa |
|---|-------|---|
| 1 | 1 | BordBar TF14 (numer produktu 9600000499) |
| 2 | 1 | Przewód przyłączeniowy do gniazda 12 V=== |
| – | 1 | Instrukcja obsługi |

4 Osprzęt

Dostępne jako osprzęt (nieobjęte zakresem dostawy):

| Nazwa | Numer produktu |
|------------------------------|----------------|
| Czujnik napięcia (12 V, 5 A) | 9600000446 |
| Zasilacz (230 V – 12 V) | 9102600030 |

5 Użytkowanie zgodne z przeznaczeniem

Lodówka przenośna to urządzenie mobilne. Pozwala schładzać oraz przechowywać schłodzone lub ciepłe produkty.

Urządzenie zostało zaprojektowane do zasilania z gniazda 12 V=== (gniazda zapalniczki) w aucie, na łodzi lub w kamperze.

Urządzenie można stosować na kempingu. Nie można go wystawiać na deszcz. Urządzenie można wykorzystywać jako lodówkę przenośną lub stacjonarną.



OSTROŻNIE! Zagrożenie zdrowia!

Należy sprawdzić, czy wydajność chłodzenia odpowiada wymaganiom związanym z żywnością lub lekami, które mają być przechowywane w lodówce.



WSKAZÓWKA

W przypadku zasilania urządzenia z sieci prądu przemiennego 230 V zaleca się stosowanie prostownika sieciowego.

6 Opis techniczny

Przenośna lodówka to urządzenie mobilne. Może ona chłodzić produkty do 25 °C poniżej temperatury otoczenia lub utrzymywać je w chłodzie.

Chłodzenie jest termoelektryczne (z wykorzystaniem efektu Peltiera – bez ruchomych elementów), odprowadzanie ciepła następuje przez wentylator.

Dodatkowe zewnętrzne kieszenie dają dodatkową możliwość przechowywania. Należy pamiętać, że znajdujące się w nich przedmioty **nie** są chłodzone.

7 Obsługa



OSTRZEŻENIE! Niebezpieczeństwo pożaru

- Podczas ustawiania urządzenia należy uważać, aby nie przygnieść ani nie uszkodzić przewodu zasilającego.
- Nie umieszczać z tyłu urządzenia rozgałęziaczy ani zasilaczy.



OSTROŻNIE! Zagrożenie zdrowia!

Środki spożywcze mogą być przechowywane tylko w oryginalnych opakowaniach lub odpowiednich pojemnikach.



UWAGA!

- Należy uważać, aby w lodówce znajdowały się tylko rzeczy lub produkty, które mogą być chłodzone do wybranej temperatury.
- Należy uważać, by nie ochładzać nadmiernie napojów lub potraw w szklanych pojemnikach. Podczas zamrażania napoje lub płynne substancje zwiększają objętość. Może to spowodować uszkodzenie szklanych pojemników.



WSKAZÓWKA

Przed pierwszym użyciem lodówki należy ze względów higienicznych wyczyścić ją od wewnątrz i z zewnątrz wilgotną ściereczką (patrz również rozdz. „Czyszczenie” na stronie 119).

7.1 Rady dotyczące oszczędzania energii

- Wybierz miejsce z dobrą wentylacją, nienarażone na promieniowanie słoneczne.
- Schłódź ciepłe potrawy przed ich włożeniem do urządzenia.
- Nie otwieraj lodówki częściej niż jest to konieczne.
- Nie zostawiaj otwartej lodówki dłużej niż jest konieczne.

7.2 Korzystanie z urządzenia chłodzącego



WSKAZÓWKA

Przenośna lodówka, podobnie jak inne urządzenia chłodzące, musi być prawidłowo wentylowana w celu odprowadzania wytwarzanego ciepła. W przeciwnym razie nie gwarantuje się jej prawidłowego działania.

- Przenośną lodówkę należy stawiać na stabilnym podłożu.
- Podłączyć przewód 12 V do gniazda zapalniczki lub do gniazda samochodowego 12 V w pojeździe.
- ✓ Przenośna lodówka zaczyna chłodzić komorę.
- Aby wyłączyć lodówkę, wyciągnąć wtyczkę.

7.3 Podłączanie do gniazda zapalniczki



WSKAZÓWKA

Jeśli przenośna lodówka jest podłączona do gniazda zapalniczki pojazdu, należy pamiętać, że konieczne jest włączenie zapłonu, aby urządzenie było zasilane prądem.

8 Usuwanie usterek

| Usterka | Możliwa przyczyna | Proponowane rozwiązanie |
|---|--|--|
| Lodówka nie działa (wtyczka jest włożona). | Brak napięcia w gnieździe samochodowym 12 V (zapalniczka). | W większości pojazdów konieczne jest włączenie zapłonu, aby w gnieździe zapalniczki było napięcie. |
| Lodówka nie chłodzi (wtyczka jest włożona). | Wentylator wewnętrzny lub element chłodzący jest uszkodzony. | Naprawę może wykonać tylko autoryzowany serwis. |

| Usterka | Możliwa przyczyna | Proponowane rozwiązanie |
|---|--|---|
| Zasilanie z gniazda 12 V (gniazda zapalniczki): Zapłon jest włączony, lodówka nie działa. Należy wyciągnąć wtyczkę z gniazda i wykonać czynności kontrolne. | Gniazdo zapalniczki samochodowej jest zabrudzone. Wpływa to ujemnie na połączenie elektryczne. | Gdy wtyczka lodówki w gnieździe zapalniczki jest zbyt ciepła, należy oczyścić gniazdo. Innym powodem może być nieprawidłowo zmontowana wtyczka. |
| | Bezpiecznik wtyczki 12 V jest przepalony. | Należy wymienić bezpiecznik (5 A) wtyczki 12 V (rys. 2 1, strona 3). |
| | Bezpiecznik pojazdu jest przepalony. | Należy wymienić bezpiecznik samochodowy gniazda wtykowego 12 V (zwykle 15 A), (należy uwzględnić przy tym instrukcje obsługi pojazdu). |

9 Czyszczenie



OSTRZEŻENIE! Zagrożenie życia w wyniku porażenia prądem

Przed każdym czyszczeniem należy odłączyć urządzenie od sieci.



UWAGA! Niebezpieczeństwo uszkodzenia!

- Przenośnej lodówki nie wolno nigdy czyścić pod bieżącą wodą ani zamaczać w wodzie.
- Do czyszczenia nie należy używać agresywnych środków czyszczących ani twardych przedmiotów, gdyż mogą uszkodzić lodówkę.

- Obudowę należy czyścić od czasu do czasu wilgotną ściereczką od wewnątrz i na zewnątrz.
- Należy upewnić się, że otwory wentylacyjne urządzenia nie są zabrudzone ani zakurzone, aby możliwe było odprowadzanie ciepła podczas pracy urządzenia, co pozwoli uniknąć uszkodzenia urządzenia.
- Uszczelkę pokrywy regularnie czyścić.

10 Gwarancja

Warunki gwarancji zostały opisane w Karcie Gwarancyjnej dołączonej do produktu.

W celu naprawy lub rozpatrzenia gwarancji konieczne jest przesłanie:

- kopii rachunku z datą zakupu,
- informacji o przyczynie reklamacji lub opisu wady.



11 Utylizacja

- Opakowanie należy wyrzucić do odpowiedniego pojemnika na śmieci do recyklingu.



Jeżeli produkt nie będzie dłużej eksploatowany, koniecznie dowiedz się w najbliższym zakładzie recyklingu lub w specjalistycznym sklepie, jakie są aktualnie obowiązujące przepisy dotyczące utylizacji.

12 Dane techniczne

| BordBar TF14 | |
|--------------------------------|---|
| Nr produktu: | 9600000499 |
| Pojemność brutto: | 14 l |
| Napięcie przyłączeniowe: | 12 V ⁻⁻⁻ |
| Pobór mocy: | 36 W |
| Zakres temperatury chłodzenia: | maks. 25 °C poniżej temperatury otoczenia |
| Wymiary: | rys. 3 , strona 3 |
| Masa: | 4,6 kg |
| Kontrola/certyfikat: |   |

Pred uvedením zariadenia do prevádzky si prosím pozorne prečítajte tento návod a odložte si ho. V prípade odovzdania chladiaceho zariadenia ďalšiemu používateľovi mu odovzdajte aj tento návod.

Výrobca neručí za škody, ktoré vzniknú používaním, ktoré **nie je v súlade s určeným použitím** alebo boli spôsobené **nesprávnou obsluhou**.

Obsah

| | | |
|----|---|-----|
| 1 | Vysvetlenie symbolov | 121 |
| 2 | Bezpečnostné pokyny | 122 |
| 3 | Obsah dodávky | 124 |
| 4 | Príslušenstvo | 125 |
| 5 | Používanie v súlade s určeným účelom použitia | 125 |
| 6 | Technický opis | 125 |
| 7 | Obsluha | 126 |
| 8 | Odstránenie poruchy | 127 |
| 9 | Čistenie a starostlivosť | 128 |
| 10 | Záruka | 129 |
| 11 | Likvidácia | 129 |
| 12 | Technické údaje | 129 |

1 Vysvetlenie symbolov



VÝSTRAHA!

Bezpečnostné upozornenie na nebezpečnú situáciu, ktorá môže viesť k usmrteniu alebo ťažkému poraneniu, ak sa jej nezabráni.



UPOZORNENIE!

Bezpečnostné upozornenie na nebezpečnú situáciu, ktorá môže viesť k ľahkému alebo stredne ťažkému usmrteniu alebo ťažkému poraneniu, ak sa jej nezabráni.

**POZOR!**

Upozornenie na situáciu, ktorá môže viesť k materiálnym škodám, ak sa jej nezabráni.

**POZNÁMKA**

Doplňujúce informácie týkajúce sa obsluhy produktu.

2 Bezpečnostné pokyny

2.1 Všeobecná bezpečnosť



VÝSTRAHA! Nedodržanie týchto varovaní môže mať za následok smrť alebo vážne poranenie.

Nebezpečenstvo ohrozenia života zásahom elektrického prúdu

- Ak zariadenie vykazuje očividné poškodenia, nesmiete ho uviesť do prevádzky.
- Ak sa poškodí pripojovací kábel tohoto zariadenia, musí ho vymeniť výrobca, služba zákazníkom alebo podobne kvalifikovaná osoba, aby sa zabránilo ohrozeniu.
- Opravy tohoto zariadenia smú robiť len odborníci. Neodbornými opravami môžu vzniknúť značné nebezpečenstvá.

Ohrozenie zdravia

- Toto zariadenie smú používať deti od 8 rokov a osoby so zníženými psychickými, zmyslovými alebo mentálnymi schopnosťami a vedomosťami, keď sú pod dozorom alebo keď boli poučené o bezpečnom používaní zariadenia a chápu, aké riziká z toho vyplývajú.
- Deti sa nesmú hrať so zariadením.
- Čistenie a bežnú údržbu nesmú deti vykonávať bez dozoru.
- Deti vo veku od 3 do 8 rokov smú vkladať potraviny do chladiacich zariadení a tiež ich z nich vyberať.

Nebezpečenstvo výbuchu

- V prístroji neuskladňujte látky, pri ktorých hrozí nebezpečenstvo výbuchu, napr. sprejové nádoby s hnacím plynom.



UPOZORNENIE! Nedodržanie týchto upozornení môže mať za následok drobné alebo stredne ťažké poranenie.

Nebezpečenstvo ohrozenia života zásahom elektrického prúdu

- Odpojte zariadenie z el. siete
 - pred každým čistením a ošetrovaním
 - po každom použití

Ohrozenie zdravia

- Potraviny sa smú uskladniť len v originálnom balení alebo vo vhodných nádobách.



POZOR! Nebezpečenstvo poškodenia

- Porovnajzte údaj o napätí na typovom štítku s prívodom el. energie, ktorý máte k dispozícii.
- Vo vozidle pripájajte zariadenie len s pripojovacím káblom pre jednosmerný prúd na zásuvku jednosmerného prúdu.
- Nikdy nevyt'ahujte zástrčku zo zásuvky za pripojovací kábel.
- Odpojte vaše chladiace zariadenie a ostatné spotrebiče od batérie skôr než pripojíte rýchlonačbičku.
- Rozpojte spojenie alebo vypnite chladiace zariadenie, keď vypnete motor. V opačnom prípade sa môže vybiť batéria.
- Chladiace zariadenie nie je vhodné na prepravu dráždivých alebo rozpuš'adlá obsahujúcich látok.

2.2 Bezpečnosť pri prevádzke zariadenia



UPOZORNENIE! Nedodržanie týchto upozornení môže mať za následok drobné alebo stredne ťažké poranenie.

Nebezpečenstvo ohrozenia života zásahom elektrického prúdu

- Pred uvedením do prevádzky dbajte, aby boli prívod a zástrčka suché.

Ohrozenie zdravia

- Otvorenie chladiaceho zariadenia na dlhšiu dobu môže spôsobiť výrazné zvýšenie teploty v priehradkách spotrebiča.
- Pravidelne čistite povrchy, ktoré môžu prísť do kontaktu s potravinami a prístupnými systémami na odvádzanie kondenzátu.
- Surové mäso a ryby uskladnite v zariadení vo vhodných nádobách, aby neprišli do kontaktu s inými potravinami alebo aby na ne nekvapkali.

- Ak je zariadenie dlhšiu dobu prázdne a nepoužíva sa:
 - Zariadenie vypnite.
 - Zariadenie odmrzte.
 - Zariadenie vyčistite a vysušte.
 - Nechajte otvorené dvere, aby ste zabránili tvorbe plesní.



POZOR! Nebezpečenstvo poškodenia

- Nepoužívajte žiadne elektrické prístroje vo vnútri chladiaceho zariadenia, okrem prístrojov, ktoré sú na to doporučené výrobcom zariadenia.
- Nepostavte zariadenie v blízkosti otvoreného ohňa alebo iných zdrojov tepla (kúrenie, slnečné žiarenie, plynové kachle atď.).
- **Nebezpečenstvo prehriatia!**
Ubezpečte sa, že po celú dobu je na všetkých štyroch stranách chladiaceho zariadenia minimálne 50 mm voľného priestoru na vetranie. Neblokujte vetrací priestor žiadnymi predmetmi, ktoré by mohli prekážať prúdeniu vzduchu k chladiacim súčiastkam. Neumiestňujte chladiace zariadenie do uzavretých priehradiek alebo priestorov bez prúdenia alebo s minimálnym prúdením vzduchu.
- Dbajte, aby nedošlo k zakrytiu vetracích otvorov.
- Do vnútornej nádoby nedávajte žiadne kvapaliny alebo ľad.
- Nikdy neponorte zariadenie do vody.
- Chráňte zariadenie a káble pred horúčavou a vlhkom.

3 Obsah dodávky

| Poz. na obr. 1, strane 3 | Množstvo | Označenie |
|---------------------------------|-----------------|--------------------------------------|
| 1 | 1 | BordBar TF14 (Č. výrobku 9600000499) |
| 2 | 1 | Prívodní kabel k připojení 12 V--- |
| – | 1 | Návod na obsluhu |

4 Príslušenstvo

Dostupné ako príslušenstvo (nie je súčasťou dodávky):

| Označenie | Č. výrobku |
|--------------------------------|------------|
| Napäťové relé (12 V, 5 A) | 9600000446 |
| Sieťový adaptér (230 V – 12 V) | 9102600030 |

5 Používanie v súlade s určeným účelom použitia

Chladiaci box je určený na mobilné použitie. Dokáže chladiť tovary, ako aj udržiavať ich v chlade alebo v teplote.

Prístroj je určený na prevádzku pomocou 12 V== palubnej zásuvky vozidla (zapaľovač cigariet), lode alebo obytného vozidla.

Zariadenie je vhodné aj pre campingové účely. Zariadenie sa nesmie vystaviť dažďu. Môže sa používať ako box alebo skrinka.



UPOZORNENIE! Ohrozenie zdravia!

Skontrolujte, či chladiaci výkon zariadenia zodpovedá požiadavkám potravín alebo liekov, ktoré chcete chladiť.



POZNÁMKA

Pre prevádzku zariadenia na 230 V sieti striedavého prúdu doporučujeme používať sieťový usmerňovač.

6 Technický opis

Chladiaci prístroj je vhodný na mobilné použitie. Môže chladiť, príp. udržiavať v chlade potraviny do max. 25 °C pod teplotou okolia.

Chladienie je neopotrebovateľné peltierove chladienie s odvádzaním tepla cez ventilátor.

Prídavné vrecká zvonku slúžia ako ďalšie odkladacie možnosti. Majte na pamäti, že v nich uložené predmety sa **nechladi**.

7 Obsluha



VÝSTRAHA! Nebezpečenstvo požiaru

- Pri umiestňovaní zariadenia sa ubezpečte, že napájací kábel nie je zachytený alebo poškodený.
- Neumiestňuje žiadne viacnásobné prenosné zásuvky alebo prenosné napájacie adaptéry na zadnú stranu zariadenia.



UPOZORNENIE! Nebezpečenstvo ohrozenia zdravia!

Potraviny sa smú uskladniť len v originálnom balení alebo vo vhodných nádobách.



POZOR!

- Dbajte na to, aby sa v chladiacom boxe nachádzali len predmety, príp. tovar, ktorý sa môže chladiť na zvolenú teplotu.
- Dbajte na to, aby sa nápoje alebo jedlá v sklenených nádobách neschladili príliš silno. Pri zmrazení nápoje alebo tekuté jedlá zväčšia svoj objem. Sklenená nádoba sa tak môže zničiť.



POZNÁMKA

Pred uvedením nového chladiaceho prístroja do prevádzky by ste ho z hygienických dôvodov mali vyčistiť zvonku a zvnútra vlhkou handričkou (pozri kap. „Čistenie a starostlivosť“ na strane 128).

7.1 Rady pre úsporu energie

- Zvoľte dobre odvetrané a pred slnečným žiarením chránené miesto osadenia.
- Teplé jedlá nechajte najprv ochladiť, pokiaľ ich budete v zariadení udržiavať studené.
- Neotvárajte chladiace zariadenia častejšie než je to potrebné.
- Nenechávajte chladiace zariadenie otvorené dlhšie než je to potrebné.

7.2 Používanie chladiaceho prístroja



POZNÁMKA

Ako každý chladiaci prístroj musí mať chladiaci box bezchybné odvetranie, aby sa teplo mohlo odvádzať, v opačnom prípade nebude zaručená jeho riadna činnosť.

- Postavte chladiace zariadenie na pevný podklad.
- Pripojte prívodní kábel 12 V k zapalovači cigaret alebo k zásuvke 12 V ve vozidle.
- ✓ Chladiaci box sa spustí s chladením vnútorného priestoru.
- Pokiaľ budete chcieť chladiaci box uviesť mimo provoz, odpojte prívodní zástrčku ze zásuvky.

7.3 Pripojiť na zapalovač cigariet



POZNÁMKA

Keď pripojíte chladiace zariadenie na zapalovač cigariet vášho vozidla, majte na pamäti, že príp. musíte zapnúť zapalovanie motora, aby bolo zariadenie zásobované prúdom.

8 Odstránenie poruchy

| Porucha | Možná příčina | Návrh řešení |
|---|---|--|
| Váš box nefunguje (konektor je zasunutý). | V 12 V zásuvke (autozapalovač) vo vozidle nie je napätie. | Vo väčšine vozidiel sa musí zapnúť zapalovanie, aby mal autozapalovač napätie. |
| Váš box nechladí (konektor je zasunutý). | Vnútorný ventilátor alebo chladiaci prvok je chybný. | Opravy smie vykonávať len autorizovaný servis. |

| Porucha | Možná príčina | Návrh riešenia |
|---|---|---|
| Prevádzka cez 12 V zásuvky (autozapaľovač): Zapalovanie je zapnuté, a box nefunguje. Vytiahnite konektor zo zásuvky a vykonajte nasledovnú kontrolu. | Objímka autozapaľovača je znečistená. To má za následok zlý elektrický kontakt. | Keď sa konektor chladiaceho boxu v autozapaľovači veľmi zohreje, musí sa buď vyčistiť objímka autozapaľovača alebo konektor pravdepodobne nie je správne zostavený. |
| | Poistka 12 V konektora je prepálená. | Vymeňte poistku (5 A) konektora 12 V (obr. 2 1, strane 3). |
| | Poistka vozidla je prepálená. | Vymeňte poistku vozidla zásuvky 12 V (zvyčajne 15 A) (dodržiavajte pritom návod na prevádzku vášho automobilu). |

9 Čistenie a starostlivosť



VÝSTRAHA! Nebezpečenstvo ohrozenia života zásahom elektrického prúdu

Pred každým čistením a ošetrovaním odpojte zariadenie od siete.



POZOR! Nebezpečenstvo poškodenia!

- Nikdy nečistite chladiace zariadenie pod tečúcou vodou alebo dokonca v preplachovacej vode.
- Nepoužívajte na čistenie žiadne ostré alebo tvrdé predmety, lebo tieto by mohli chladiace zariadenie poškodiť.

- Príležitostne vyčistíte zariadenie zvnútra aj zvonku s vlhkou utierkou.
- Zabezpečte, aby vetracie a odzdušňovacie otvory prístroja boli bez prachu a nečistôt, aby sa teplo vznikajúce pri prevádzke mohlo odvádzať a aby sa prístroj nepoškodil.
- Pravidelne čistite tesnenie poklopu.

10 Záruka

Platí zákonom stanovená záručná lehota. Ak by bol výrobok chybný, obráťte sa na pobočku vo vašej krajine (adresy pozri na zadnej strane návodu) alebo na vášho špecializovaného predajcu.

Ak žiadate o vybavenie opravy alebo nárokov vyplývajúcich zo záruky, musíte priložiť nasledovné podklady:

- kópiu faktúry s dátumom kúpy,
- dôvod reklamácie alebo opis chyby.



11 Likvidácia

- Obalový materiál podľa možnosti odovzdajte do príslušného odpadu na recykláciu.



Keď výrobok definitívne vyradíte z prevádzky, informujte sa v najbližšom recyklačnom stredisku alebo u vášho špecializovaného predajcu o príslušných predpisoch týkajúcich sa likvidácie.

12 Technické údaje

| | BordBar TF14 |
|---------------------|---|
| Č. výrobku: | 9600000499 |
| Objem brutto: | 14 l |
| Pripájacie napätie: | 12 V _{DC} |
| Príkonnosť: | 36 W |
| Chladicí výkon: | max. o 25 °C nižšie než okolní teplota |
| Rozmery: | obr. 3 , strane 3 |
| Hmotnosť: | 4,6 kg |
| Skúška/certifikát: |   |

Před uvedením do provozu si pečlivě přečtete tento návod k obsluze a uschovejte jej. V případě dalšího prodeje ledničky předejte návod novému uživateli.

Výrobce neručí za škody, které vzniknou **nesprávným použitím** nebo **nesprávnou obsluhou**.

Obsah

| | | |
|----|---------------------------------------|-----|
| 1 | Vysvětlení symbolů | 130 |
| 2 | Bezpečnostní pokyny | 131 |
| 3 | Rozsah dodávky | 133 |
| 4 | Příslušenství | 134 |
| 5 | Použití v souladu s účelem | 134 |
| 6 | Technický popis | 134 |
| 7 | Obsluha | 135 |
| 8 | Odstraňování poruch a závad | 136 |
| 9 | Čištění a péče | 137 |
| 10 | Záruka | 137 |
| 11 | Likvidace | 137 |
| 12 | Technické údaje | 138 |

1 Vysvětlení symbolů



VÝSTRAHA!

Bezpečnostní upozornění na nebezpečnou situaci, která může vést k úmrtí nebo těžkému poranění osob, pokud se jí nevyhnete.



UPOZORNĚNÍ!

Bezpečnostní upozornění na nebezpečnou situaci, která může vést k lehkému nebo středně těžkému poranění osob, pokud se jí nevyhnete.

**POZOR!**

Upozornění na situaci, která může vést k poškození majetku, pokud se jí nevyhnete.

**POZNÁMKA**

Doplňující informace týkající se obsluhy výrobku.

2 Bezpečnostní pokyny

2.1 Obecná bezpečnost



VÝSTRAHA! Nedodržení těchto varování by mohlo mít za následek smrt nebo vážné zranění.

Ohrožení života elektrickým proudem

- V případě, že je přístroj viditelně poškozen, nesmíte jej používat.
- Pokud je přívodní kabel přístroje poškozen, musíte jej nechat vyměnit výrobcem, jeho servisním centrem nebo jinou kvalifikovanou osobou tak, aby nemohlo dojít k jakémukoliv ohrožení.
- Opravy tohoto přístroje smí provádět pouze odborníci. Nesprávně provedené opravy mohou způsobit značné škody.

Nebezpečí ohrožení zdraví

- Tento přístroj mohou používat děti od 8 let a osoby se sníženými fyzickými, smyslovými nebo duševními schopnostmi nebo s nedostatečnými zkušenostmi a znalostmi, pokud jsou pod dohledem nebo obdržely pokyny týkající se používání přístroje bezpečným způsobem a porozuměly souvisejícím nebezpečím.
- Děti si s přístrojem nesmí hrát.
- Čištění a užívatelům prováděnou údržbu nesmějí provádět děti bez dozoru.
- Děti ve věku 3 až 8 let smí chladicí přístroj nakládat a vykládat.

Nebezpečí výbuchu

- Neskladujte v přístroji výbušné látky, jako např. spreje s hořlavým hnacím plynem.



UPOZORNĚNÍ! Nedodržení těchto upozornění by mohlo mít za následek lehké nebo střední zranění.

Ohrožení života elektrickým proudem

- Příklad odpojte od sítě:
 - Před každým čištěním a údržbou
 - Po každém použití

Nebezpečí ohrožení zdraví

- Skladujte potraviny pouze v originálním balení nebo ve vhodných nádobách.



POZOR! Nebezpečí poškození

- Porovnejte údaj o napětí na typovém štítku se stávajícím zdrojem napájení.
- Připojte přístroj přívodním kabelem stejnosměrného napájení pouze k palubní zásuvce se stejnosměrným proudem ve vozidle.
- Nikdy nevytáhněte zástrčku ze zásuvky tahem za přívodní kabel.
- Odpojte chladničku a jiné spotřebiče od baterie dříve, než je připojíte k rychlonabíječce.
- Po vypnutí motoru přerušte spojení nebo vypněte chladničku. V opačném případě může dojít k vybití baterie.
- Chladnička není vhodná k přepravě leptavých látek nebo látek obsahujících rozpouštědla.

2.2 Bezpečnost za provozu přístroje



UPOZORNĚNÍ! Nedodržení těchto upozornění by mohlo mít za následek lehké nebo střední zranění.

Ohrožení života elektrickým proudem

- Před uvedením do provozu zkontrolujte, zda jsou přívodní kabel a zástrčka suché.

Nebezpečí ohrožení zdraví

- Otevření chladicího přístroje na delší dobu může způsobit značné zvýšení teploty v přihrádkách přístroje.
- Pravidelně čistěte povrchy, které se mohou dostat do kontaktu s potravinami a přístupnými odtokovými systémy.
- Syrové maso a ryby skladujte ve vhodných nádobách v přístroji tak, aby se nedostaly do styku s jinými potravinami nebo neodkapávaly na jiné potraviny.

- Pokud je přístroj delší dobu nečinný:
 - Vypněte přístroj.
 - Odmrazte přístroj.
 - Vyčistěte a osušte přístroj.
 - Dvířka udržujte otevřená, aby se zabránilo tvorbě plísně uvnitř přístroje.



POZOR! Nebezpečí poškození

- Nepoužívejte uvnitř chladničky žádné elektrické přístroje, pouze pokud jsou k tomu takové přístroje doporučeny výrobcem.
- Neinstalujte přístroj v blízkosti otevřeného ohně nebo jiných tepelných zdrojů (topení, přímé sluneční záření, plynová kamna apod.).
- **Nebezpečí přehřátí!**
Zajistěte, aby bylo vždy kolem chladicího zařízení ze všech čtyř stran alespoň 50 mm volného místa k větrání. Větrací prostor udržujte volný bez jakýchkoli předmětů, které by mohly překážet proudu vzduchu a zabránit tak chlazení součástí zařízení.
Chladicí zařízení neumísťujte do uzavřených schránek nebo prostor, kde nemůže proudit vzduch.
- Pamatujte, že nesmějí být zakryty větrací otvory.
- Do vnitřní nádoby nelijte žádné kapaliny ani do ní nedávejte led.
- Nikdy neponořujte přístroj do vody.
- Chraňte přístroje a kabely před horkem a vlhkem.

3 Rozsah dodávky

| Poz. na obr. 1, strana 3 | Množství | Název |
|---------------------------------|-----------------|---|
| 1 | 1 | BordBar TF14 (Číslo výrobku 9600000499) |
| 2 | 1 | Přívodní kabel k připojení 12 V=== |
| – | 1 | Návod k obsluze |

4 Příslušenství

Dodávané příslušenství (není součástí dodávky):

| Název | Číslo výrobku |
|-------------------------------|---------------|
| Snímač napětí (12 V, 5 A) | 9600000446 |
| Síťový adaptér (230 V – 12 V) | 9102600030 |

5 Použití v souladu s účelem

Chladicí box je určen k mobilnímu použití. Slouží k ochlazení i udržování nižší nebo vyšší teploty obsahu.

Přístroj je dimenzován pro provoz na palubní zásuvce 12 V_{DC} automobilu (zapalovač cigaret), člunu nebo obytného přívěsu.

Přístroj je vhodný také ke kempování. Výrobek nesmíte vystavit dešti. Lze používat jako box nebo skříň.



UPOZORNĚNÍ! Nebezpečí ohrožení zdraví!

Zkontrolujte, zda chladicí výkon přístroje odpovídá požadavkům potravin nebo léčiv, které chcete skladovat.



POZNÁMKA

Při napájení přístroje střídavým proudem 230 V doporučujeme použití síťového usměrňovače.

6 Technický popis

Chladicí box je určen k mobilnímu použití. Přístroj je určen ke chlazení výrobků na teplotu max. o 25 °C nižší než je okolní teplota, nebo k udržování výrobků v chladnu.

Chladnička funguje na principu termoelektrického chlazení, při kterém nedochází k opotřebení. Teplo je odváděno ventilátorem.

Venkovní kapsy slouží k úschově dalších předmětů. Pamatujte, že předměty, které do nich uschováte, **nejsou** chlazeny.

7 Obsluha



VÝSTRAHA! Nebezpečí požáru

- Při umístění přístroje nesmí být zachycen nebo poškozen přívodní kabel.
- Za přístrojem neumísťujte vícenásobné přenosné zásuvky nebo přenosné napájecí zdroje.



UPOZORNĚNÍ! Nebezpečí ohrožení zdraví!

Skladujte potraviny pouze v originálním balení nebo ve vhodných nádobách.



POZOR!

- Dbejte, aby byly v chladicím boxu skladovány pouze předměty nebo potraviny, které je dovoleno chladit za nastavené teploty.
- Nechlad'te nápoje nebo pokrmy ve skleněných nádobách na příliš nízkou teplotu. Při zmrznutí zvětšují nápoje nebo tekuté potraviny svůj objem. Následkem může být poškození nebo zničení skleněných nádob.



POZNÁMKA

Dříve než uvedete novou chladničku do provozu, musíte ji z hygienických důvodů očistit vlhkou utěrkou jak zevnitř, tak zevně (viz též kap. „Čištění a péče“ na strani 137).

7.1 Tipy k úspoře energie

- K používání vyberte dobře větrané místo chráněné před slunečním zářením.
- Teplé pokrmy nechejte před uložením do chladničky vychladnout.
- Neotevírejte chladničku častěji, než je nezbytně nutné.
- Nenechávejte chladničku otevřenou déle, než je nezbytně nutné.

7.2 Použití chladničky



POZNÁMKA

Stejně jako u každé jiné chladničky musí být i u chladicího boxu zajištěno dobré odvětrávání, aby bylo možné dostatečně odvádět vznikající teplo. V opačném případě není zajištěna řádná funkce přístroje.

- Umístěte chladničku na pevnou podložku.

- Připojte přívodní kabel 12 V k zapalovači cigaret nebo k zásuvce 12 V ve vozidle.
- ✓ Chladicí box zahájí chlazení vnitřního prostoru.
- Pokud budete chtít chladicí box uvést mimo provoz, odpojte přívodní zástrčku ze zásuvky.

7.3 Připojení do autozapalovače



POZNÁMKA

Pokud připojíte chladničku do autozapalovače pamatujte, že možná budete muset zapnout zapalování vozidla, aby bylo zahájeno napájení přístroje.

8 Odstraňování poruch a závad

| Závada | Možná příčina | Návrh řešení |
|--|---|---|
| Box nefunguje (zástrčka je zapojena v zásuvce). | Zásuvka 12 V (zapalovač) ve vozidle není pod napětím. | Ve většině automobilů musíte nejprve spustit zapalování, aby byl zapalovač pod napětím. |
| Box nechladí (zástrčka je zapojena). | Vnitřní ventilátor nebo chladicí prvek je vadný. | Opravu smí provést pouze schválená provozovna zákaznického centra. |
| Provoz s připojením k zásuvce 12 V (zapalovač cigaret): Je zapnuto zapalování, ale box nefunguje. | Objímka zapalovače je znečištěná. Následkem je špatný elektrický kontakt. | Pokud je zástrčka chladicího boxu v objímce zapalovače velmi horká buď očištěte objímku nebo zkontrolujte, zda je zástrčka správně namontována. |
| Odpojte zástrčku ze zásuvky a proveďte následující kontroly. | Pojistka zástrčky 12 V je spálená. | Vyměňte pojistku (5 A) zástrčky 12 V (obr. 2 1, strana 3). |
| | Pojistky automobilu jsou spálené. | Vyměňte pojistku zásuvky vozidla 12 V (obvykle 15 A, viz návod k obsluze vašeho vozidla). |

9 Čištění a péče



VÝSTRAHA! Ohrožení života elektrickým proudem

Před zahájením jakéhokoliv čištění nebo údržby odpojte výrobek od sítě.



POZOR! Nebezpečí poškození!

- Nikdy neumývejte chladničku pod tekoucí vodou nebo ve ve vodě s prostředkem na mytí nádobí.
- Nepoužívejte k čištění ostré čisticí prostředek nebo tvrdé předměty, může dojít k poškození chladničky.

- ▶ Příležitostně očistěte přístroj zevnitř a zvenčí vlhkým hadrem.
- ▶ Zajistěte, aby nebyly větrací a odvzdušňovací otvory přístroje zaprášené a znečištěné. Tím může být teplo vznikající za provozu odváděno a nedojde k poškození přístroje.
- ▶ Pravidelně čistěte těsnění víka.

10 Záruka

Na výrobek je poskytována záruka v souladu s platnými zákony. Zjistíte-li, že je výrobek vadný, zašlete jej do pobočky výrobce ve vaší zemi (adresy viz zadní strana tohoto návodu) nebo do specializovanému prodejci.

K vyřízení opravy nebo záruky nezapomeňte odeslat následující dokumenty:

- Kopii účtenky s datem zakoupení,
- Uvedení důvodu reklamace nebo popisu vady.



11 Likvidace

- ▶ Obalový materiál likvidujte v odpadu určeném k recyklaci.



Jakmile výrobek zcela vyřadíte z provozu, informujte se v příslušných recyklačních centrech nebo u specializovaného prodejce o příslušných předpisech o likvidaci odpadu.

12 Technické údaje

| | BordBar TF14 |
|----------------------|---|
| Výr. č.: | 9600000499 |
| Obsah brutto: | 14 l |
| Napájení: | 12 V --- |
| Příkon: | 36 W |
| Chladicí výkon: | max. o 25 °C níže než okolní teplota |
| Rozměry: | obr. 3 , strana 3 |
| Hmotnost | 4,6 kg |
| Kontrola/certifikát: |   |

Az üzembe helyezés előtt gondosan olvassa el és őrizze meg ezt az útmutatót. Ha a hűtőkészüléket továbbadja, mellékelje hozzá az útmutatót is.

A gyártó nem felelős olyan károkért vagy sérülésekért, amelyeket **nem rendeltetésszerű használat** vagy **hibás kezelés** okozott.

Tartalomjegyzék

| | | |
|----|--------------------------------------|-----|
| 1 | A szimbólumok magyarázata | 139 |
| 2 | Biztonsági tudnivalók | 140 |
| 3 | A csomag tartalma | 142 |
| 4 | Tartozék | 143 |
| 5 | Rendeltetésszerű használat | 143 |
| 6 | Műszaki leírás | 143 |
| 7 | Kezelés | 144 |
| 8 | Üzemzavar-elhárítás | 145 |
| 9 | Tisztítás és karbantartás | 146 |
| 10 | Szavatosság | 147 |
| 11 | Ártalmatlanítás | 147 |
| 12 | Műszaki adatok | 147 |

1 A szimbólumok magyarázata



FIGYELMEZTETÉS!

Biztonsági megjegyzés olyan veszélyes helyzetre vonatkozóan, amely halált vagy súlyos sérülést okozhat, ha nem kerülik el.



VIGYÁZAT!

Biztonsági megjegyzés olyan veszélyes helyzetre vonatkozóan, amely könnyű vagy közepesen súlyos sérülést okozhat, ha nem kerülik el.

**FIGYELEM!**

Felhívás olyan helyzetre, amely dologi kárt okozhat, ha nem kerülük el.

**MEGJEGYZÉS**

A termék kezelésére vonatkozó kiegészítő információk.

2 Biztonsági tudnivalók

2.1 Általános biztonság



FIGYELMEZTETÉS! Ezeknek a figyelmeztetéseknek a figyelmen kívül hagyása súlyos, vagy halálos sérüléshez vezethet.

Áramütés miatti életveszély

- Ha a készüléken sérülések láthatók, akkor azt nem szabad üzembe helyezni.
- Ha a készülék csatlakozókábele megsérül, akkor azt – a veszélyeztetések elkerülése érdekében – a gyártóval, a vevőszolgálattal vagy egy hasonlóan képzett szakemberrel kell kicseréltetni.
- Javításokat csak szakemberek végezhetnek a készüléken. Nem szakszerű javítások jelentős veszélyeket okozhatnak.

Egészségkárosodás veszélye

- A készüléket 8 év feletti gyermekek, valamint korlátozott fizikai, érzékelési és mentális képességű, illetve megfelelő tapasztalattal és tudással nem rendelkező személyek csak felügyelet mellett, illetve a készülék biztonságos használatát és az abból eredő veszélyeket megértve használhatják.
- A készülékkel gyerekek nem játszhatnak.
- A tisztítást és a felhasználói karbantartást gyermekek felügyelet nélkül nem végezhetik.
- A 3 és 8 év közötti gyermekek már kivethetnek és berakhatnak élelmszereket a hűtőkészülékekbe.

Robbanásveszély

- Ne tároljon a készülékben robbanékony anyagokat (például éghető hajtógázt tartalmazó permetpalackokat).



VIGYÁZAT! Ezeknek a vigyázat felhívásoknak a figyelmen kívül hagyása könnyű, vagy közepesen súlyos sérüléshez vezethet.

Áramütés miatti életveszély

- Az alábbi esetekben mindig húzza ki a készülék csatlakozódugóját a hálózati aljzataból:
 - minden tisztítás és karbantartás előtt
 - minden használat után.

Egészségkárosodás veszélye

- Élelmiszert csak eredeti csomagolásban vagy megfelelő tárolókban szabad tárolni.



FIGYELEM! Sérülés veszélye

- Hasonlítsa össze a típustáblán feltüntetett a feszültségadatokat a rendelkezésre álló energiaellátással.
- A készüléket csak az egyenáramú csatlakozókábelben keresztül csatlakoztassa a jármű egyenáramú aljzatához.
- Soha ne húzza ki a csatlakozódugót a csatlakozókábelnél fogva az aljzataból.
- Kösse le a hűtőkészüléket és más fogyasztókat az akkumulátorról, mielőtt gyorstöltő berendezést csatlakoztatná rá.
- Húzza ki a csatlakozódugót vagy kapcsolja ki a hűtőkészüléket, ha a jármű motorját kikapcsolja. Ellenkező esetben az akkumulátor lemerülhet.
- A hűtőkészülék nem alkalmas maró hatású vagy oldószert tartalmazó anyagok szállítására.

2.2 Biztonság a készülék üzemeltetése során



VIGYÁZAT! Ezeknek a vigyázat felhívásoknak a figyelmen kívül hagyása könnyű, vagy közepesen súlyos sérüléshez vezethet.

Áramütés miatti életveszély

- Üzembe helyezés előtt ügyeljen arra, hogy a vezeték és a dugasz száraz legyen.

Egészségkárosodás veszélye

- Ha hosszabb időszakokra kinyitja a hűtőkészüléket, azzal jelentősen megnövekedhet a hőmérséklet a készülék rekeszeiben.
- Tisztítsa meg rendszeresen az élelmiszerral érintkező felületeket és a hozzáférhető lefolyórendszereket.

- Annak érdekében hogy ne érjenek hozzá más élelmiszerekhez és ne csöpögjenek ezekre, a nyers húst és a halat a készülék erre a célra szolgáló rekeszében tárolja.
- Ha a készülék hosszabb ideig üresen áll:
 - Kapcsolja ki a készüléket.
 - Olvassa le a készüléket.
 - Tisztítsa meg és szárítsa ki a készüléket.
 - A készülék penészedésének elkerülése érdekében hagyja nyitva az ajtót.



FIGYELEM! Sérülés veszélye

- Ne használjon elektromos készülékeket a hűtőkészüléken belül, kivéve ha ezeket a készülékeket a gyártó erre a célra javasolja.
- Ne helyezze a készüléket nyílt láng vagy más hőforrás közelébe (fűtés, erős napsugárzás, gázkályha stb.).
- **Túlmelegedés miatti veszély!**
Mindig gondoskodjon arról, hogy a hűtőkészülék mind a négy oldalánál legyen legalább 50 mm-nyi szellőzőrés. Minden olyan tárgyat tartson távol a szellőzőterülettől, amely korlátozná a hűtő szerkezeti elemekhez menő légáramlatot.
Ne helyezze a hűtőkészüléket zárt rekeszekbe vagy olyan területekre, ahol nincs vagy minimális a légáramlás.
- Ügyeljen arra, hogy a szellőzőnyílások ne legyenek lefedve.
- Ne töltsön folyadékot vagy jeget a belső tartályba.
- Soha ne merítse vízbe a készüléket.
- Védje a készüléket és a kábeleket a hőtől és a nedvességtől.

3 A csomag tartalma

| Poz. 1. ábra, 3. oldal | Mennyiség | Cikkszám |
|--|-----------|---|
| 1 | 1 | BordBar TF14 (Cikkszám 9600000499) |
| 2 | 1 | Csatlakozókábel 12 V===-os csatlakozáshoz |
| – | 1 | Használati utasítás |

4 Tartozék

Tartozékként kapható (nincs mellékelve):

| Megnevezés | Cikkszám |
|---------------------------------|------------|
| Feszültségőrr (12 V, 5 A) | 9600000446 |
| Hálózati adapter (230 V – 12 V) | 9102600030 |

5 Rendeltetészerű használat

A hűtőláda mobil használatra alkalmas. Áruk hűtésére, valamint hidegen és melegen tartására képes.

A készülék autó (szivargyújtó), hajó vagy lakókocsi 12 V-os fedélzeti csatlakozójától üzemeltethető.

A készülék kempingezéshez is alkalmas. A készüléket védje az esőtől. Dobozként, vagy szekrényként is használható.



VIGYÁZAT! Egészségkárosodás veszélye!

Ellenőrizze, hogy a készülék hűtőteljesítménye megfelel-e a hűteni kívánt élelmiszerek vagy gyógyszerek követelményeinek.



MEGJEGYZÉS

A készülék 230 V-os váltakozó áramú hálózaton történő üzemeltetéséhez célszerű hálózati egyenirányítót használni.

6 Műszaki leírás

A hűtőkészülék mobil használatra alkalmas. A hűtőláda a környezeti hőmérséklet alatt max. 25 °C-ig tudja lehűteni, ill. hidegen tartani.

A hűtés kopásmentes Peltier-hűtéssel történik; a hó elvezetését ventilátor végzi.

A kívül elhelyezett pótzebek további rakodási lehetőségként szolgálnak. Vegye figyelembe, hogy az itt tárolt tárgyak **nem** lesznek hűtve.

7 Kezelés



FIGYELMEZTETÉS! Tűzveszély

- A készülék elhelyezésekor ügyeljen arra, hogy ne csípje be és ne károsítsa a tápkábelt.
- Ne helyezzen el több hordozható aljzatot, vagy hordozható tápegységet a készülék hátsó részénél.



VIGYÁZAT! Egészségkárosodás veszélye!

Élelmiszert csak eredeti csomagolásban vagy megfelelő tárolókban szabad tárolni.



FIGYELEM!

- Ügyeljen arra, hogy csak olyan tárgyak, ill. áruk legyenek a hűtőládában, amelyek lehűthetők a kiválasztott hőmérsékletre.
- Ügyeljen arra, hogy üvegtárolókban levő italok vagy ételek ne hűljenek le túlzottan. Megfagyás esetén a folyadékok vagy folyékony ételek térfogata megnő. Ez az üvegtárolók széttörését okozhatja.



MEGJEGYZÉS

Az új hűtőkészüléket az üzembe helyezés előtt – higiéniai okokból – tisztítsa meg nedves ruhával belül és kívül (lásd „Tisztítás és karbantartás” fejj., 146. oldal).

7.1 Energiatakarékosági tippek

- A készülék működtetéséhez válasszon jól szellőző és napfénytől védett helyet.
- Hagyja lehűlni a meleg ételeket, mielőtt azokat hidegen tartaná a készülékben.
- Ne nyissa ki a hűtőkészüléket a szükségesnél gyakrabban.
- Ne hagyja nyitva a hűtőkészüléket a szükségesnél hosszabban.

7.2 A hűtőkészülék használata



MEGJEGYZÉS

Mint minden hűtőkészüléknek, a hűtőládának is kifogástalanul szellőznie kell a belsejéből elvont hő távozása érdekében; ellenkező esetben nem biztosított a rendeltetésszerű működés.

- A hűtőkészüléket szilárd aljzatra állítsa.
- Csatlakoztassa a 12 V-os csatlakozókábelt a szivargyújtóhoz vagy egy 12 V-os aljzathoz a járműben.
- ✓ A hűtőláda a belső tér hűtésével kezdi a működést.
- Ha üzemben kívül szeretné helyezni a hűtőládát, húzza ki a csatlakozódugót.

7.3 Csatlakoztatás a szivargyújtóhoz



MEGJEGYZÉS

Ha a hűtőkészüléket járműve szivargyújtójához csatlakoztatja, vegye figyelembe, hogy a készülék áramellátásához adott esetben be kell kapcsolnia a gyújtást.

8 Üzemzavar-elhárítás

| Üzemzavar | Lehetséges ok | Megoldási javaslat |
|--|---|--|
| A hűtőláda nem működik (csatlakozódugó bedugva). | A jármű 12 V-os aljzatában (szivargyújtó) nincs feszültség. | A legtöbb járműben be kell kapcsolni a gyújtást ahhoz, hogy feszültség legyen a szivargyújtóban. |
| A hűtőláda nem hűt (csatlakozódugó bedugva). | A belső ventilátor vagy a hűtőelem meghibásodott. | A javítást csak engedéllyel rendelkező vevőszolgálat végezheti. |

| Üzemi zavar | Lehetséges ok | Megoldási javaslat |
|--|---|---|
| Üzemelés a 12 V-os aljzatról (szivargyújtó): A gyújtás be van kapcsolva, és a készülék nem működik. | A szivargyújtó foglalat elszennyeződött. Emiatt rossz az elektromos érintkezés. | Ha a hűtőláda dugasa nagyon felmelegszik a szivargyújtó foglalatában, akkor vagy a foglalatot kell megtisztítani, vagy lehet, hogy a dugasz nincs helyesen összeszerelve. |
| Húzza ki a csatlakozót az aljzatról és vizsgálja meg a következőket. | Kiégett a 12 V-os csatlakozó biztosítéka. | Cserélje ki a 12 V-os csatlakozó biztosítékát (5 A) (2. ábra 1, 3. oldal). |
| | Kiégett a jármű biztosítéka. | Cserélje ki a jármű 12 V-os aljzatának biztosítékát (szokásosan 15 A) (ennek során vegye figyelembe az illető jármű kezelési útmutatóit). |

9 Tisztítás és karbantartás



FIGYELMEZTETÉS! Áramütés miatti életveszély

A készüléket minden tisztítás és karbantartás előtt válassza le a hálózatról.



FIGYELEM! Károsodás veszélye!

- Soha ne tisztítsa a hűtőkészüléket folyó víz alatt vagy mosogatóvízben.
- Ne használjon a tisztításhoz éles tisztítóeszközöket vagy kemény tárgyakat, mert azok a hűtőkészüléket megsérthetik.

- Alkalmanként tisztítsa meg a készüléket kívül-belül nedves ruhával.
- Biztosítsa, hogy a készülék szellőztető és légtelenítő nyílásai por- és szennyeződésmentesek legyenek, mert így az üzem közben létrejövő hő távozhat és a készülék nem károsodik.
- Rendszeresen tisztítsa meg a fedél szigetelését.

10 Szavatosság

A termékre a törvény szerinti szavatossági időszak érvényes. A termék meghibásodása esetén forduljon a gyártói lerakathoz (a címeket lásd jelen útmutató hátoldalán), illetve az illetékes szakkereskedőhöz.

A javításhoz, illetve a szavatossági adminisztrációhoz a következő dokumentumokat kell mellékelnie:

- a számla vásárlási dátummal rendelkező másolatát,
- a reklamáció okát vagy a hibát tartalmazó leírást.



11 Ártalmatlanítás

- A csomagolóanyagot lehetőleg a megfelelő újrahasznosítható hulladék közé tegye.



Ha a terméket véglegesen kivonja a forgalomból, kérjük, tájékozódjon a legközelebbi hulladékártalmatlanító központnál vagy a szakkereskedőjénél az idevonatkozó ártalmatlanítási előírásokkal kapcsolatban.

12 Műszaki adatok

| | BordBar TF14 |
|--------------------------|---|
| Cikkszám: | 9600000499 |
| Bruttó úrtartalom: | 14 l |
| Csatlakozási feszültség: | 12 V _{DC} |
| Teljesítményfelvétel: | 36 W |
| Hűtőtéljesítmény: | a környezetnél legfeljebb 25 °C-kal alacsonyabb hőmérsékletig |
| Méretek: | 3 . ábra, 3. oldal |
| Súly: | 4,6 kg |
| Vizsgálat / tanúsítvány: |   |

Mobile living made easy.



dometic.com

**YOUR LOCAL
DEALER**

dometic.com/dealer

**YOUR LOCAL
SUPPORT**

dometic.com/contact

**YOUR LOCAL
SALES OFFICE**

dometic.com/sales-offices

A complete list of Dometic companies, which comprise the Dometic Group, can be found in the public filings of:
DOMETIC GROUP AB Hemvärnsgatan 15 SE-17154 Solna Sweden