

↗ DOMETIC

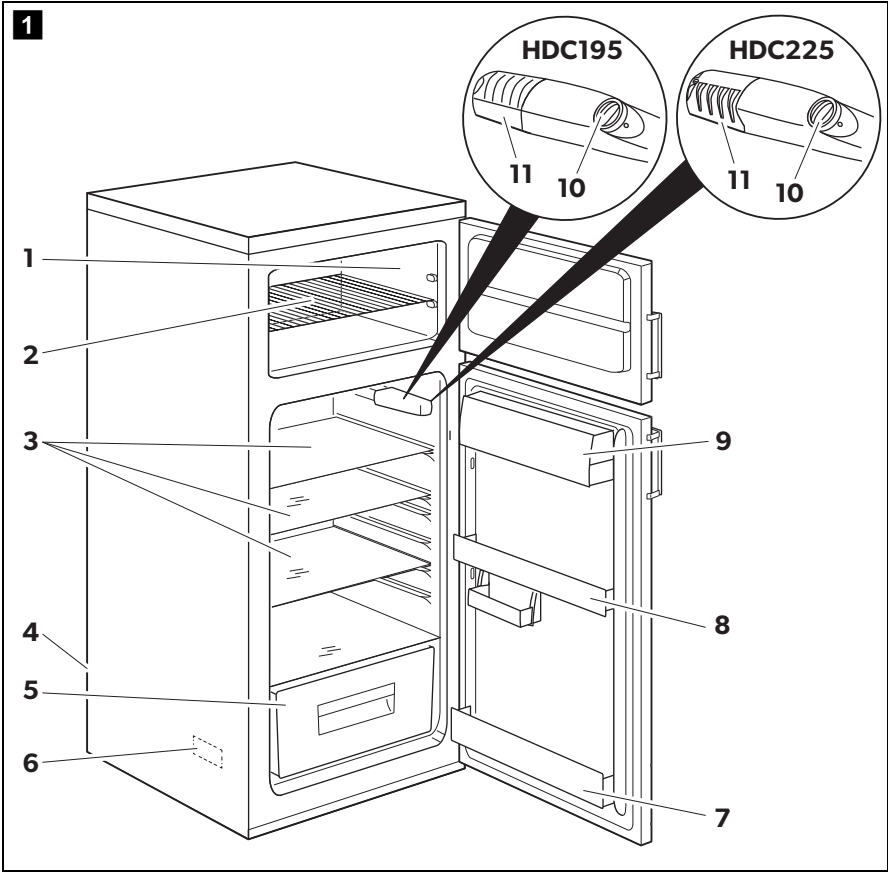
REFRIGERATION

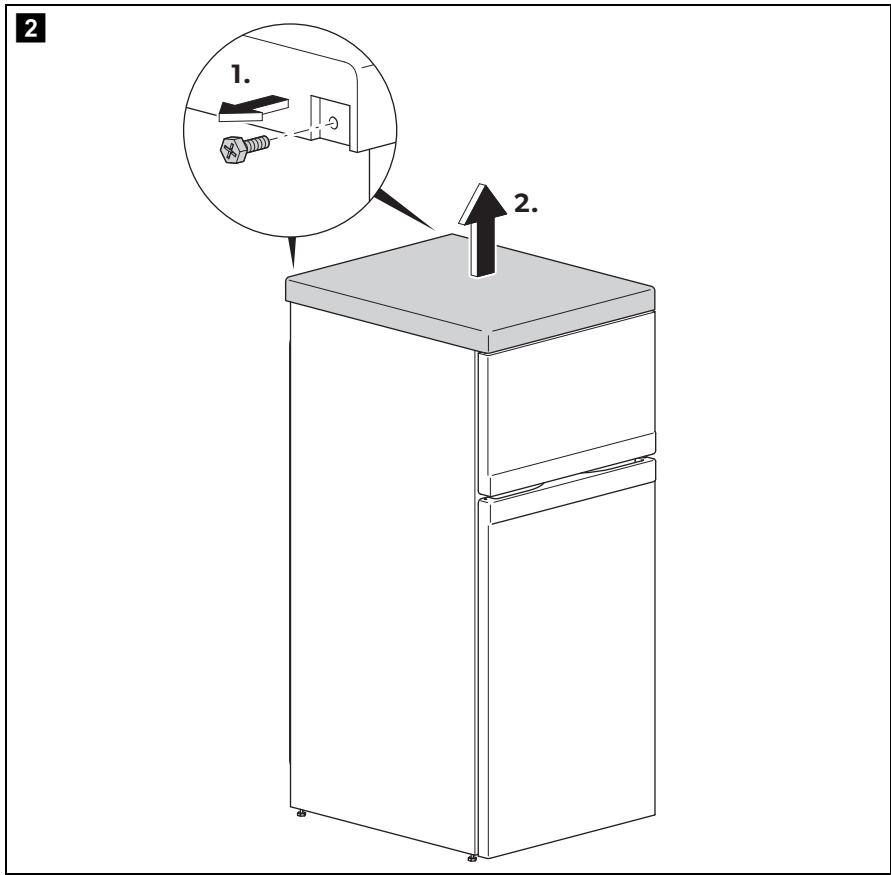
COOLMATIC

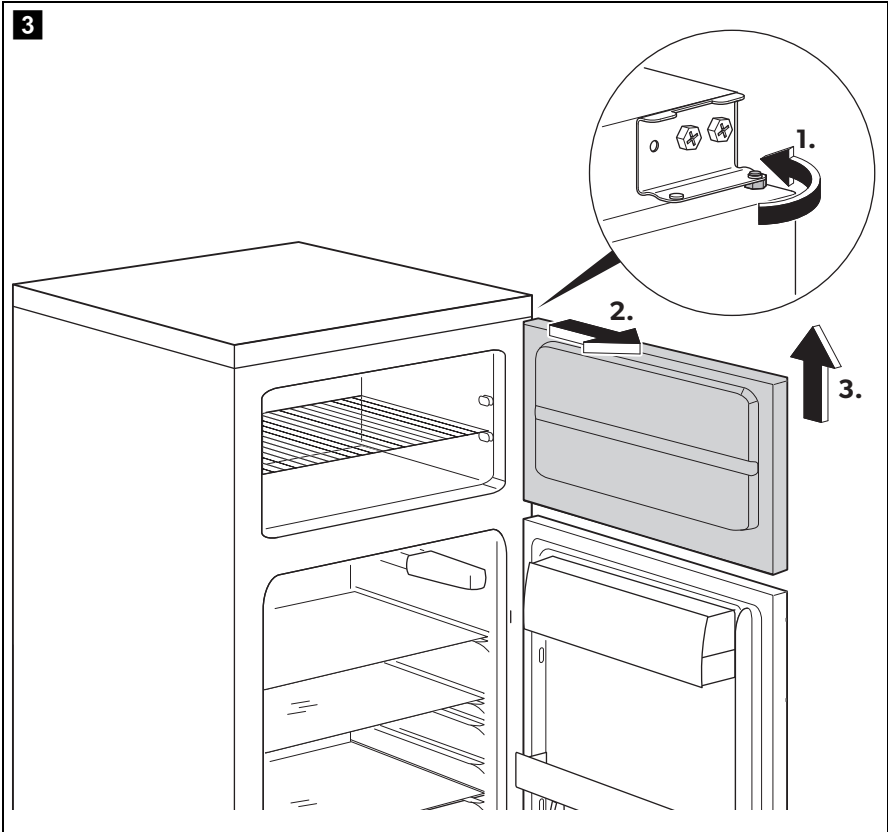


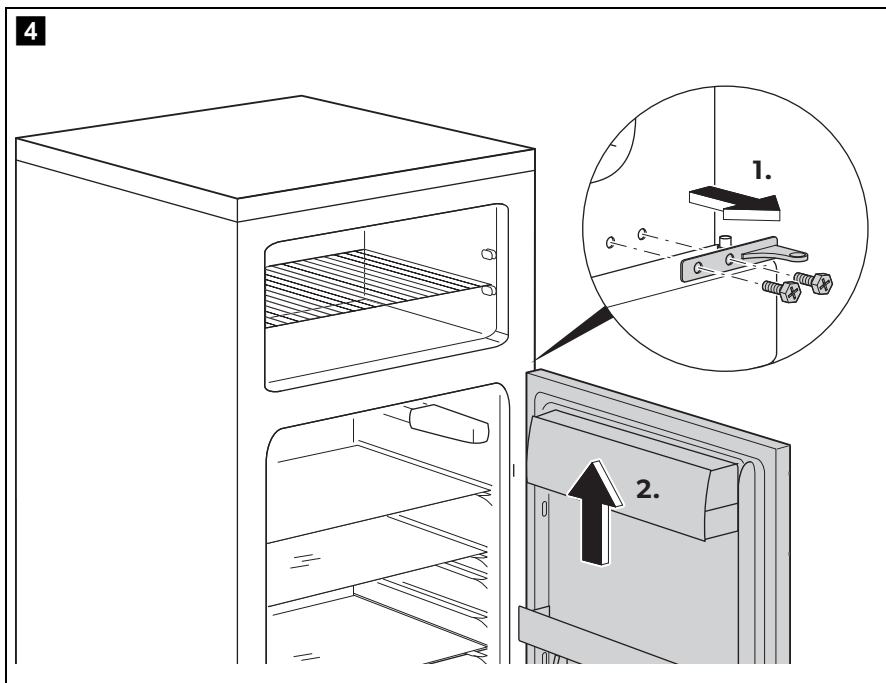
HDC195, HDC225

ES	Nevera con compresor Instrucciones de montaje y de uso	16
PT	Frigorífico com compressor Instruções de montagem e manual de instruções	36
IT	Frigorifero con compressore Istruzioni di montaggio e d'uso	56
HU	Kompresszoros hűtőszekrény Szerelési és használati útmutató	76

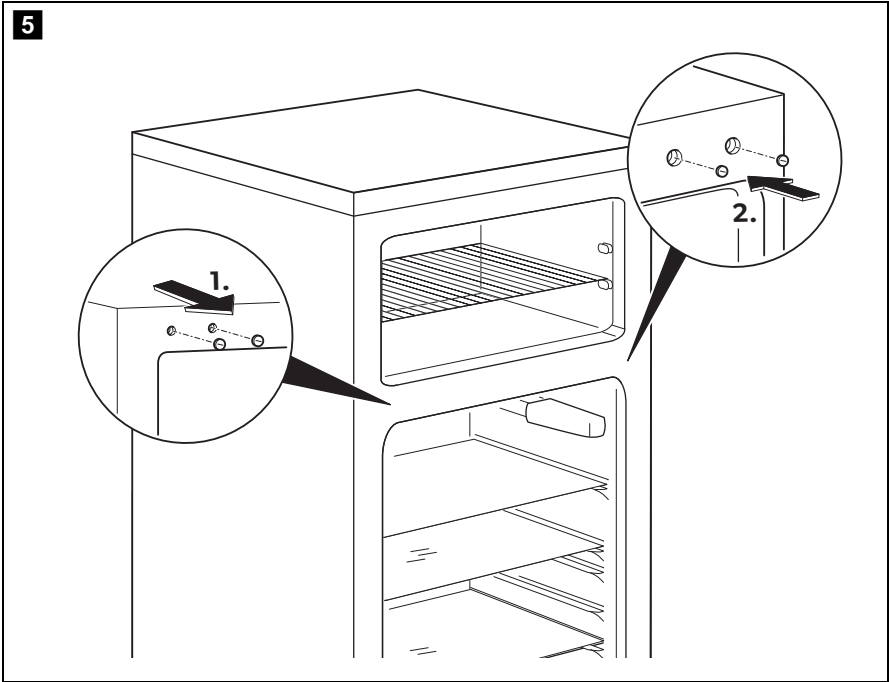


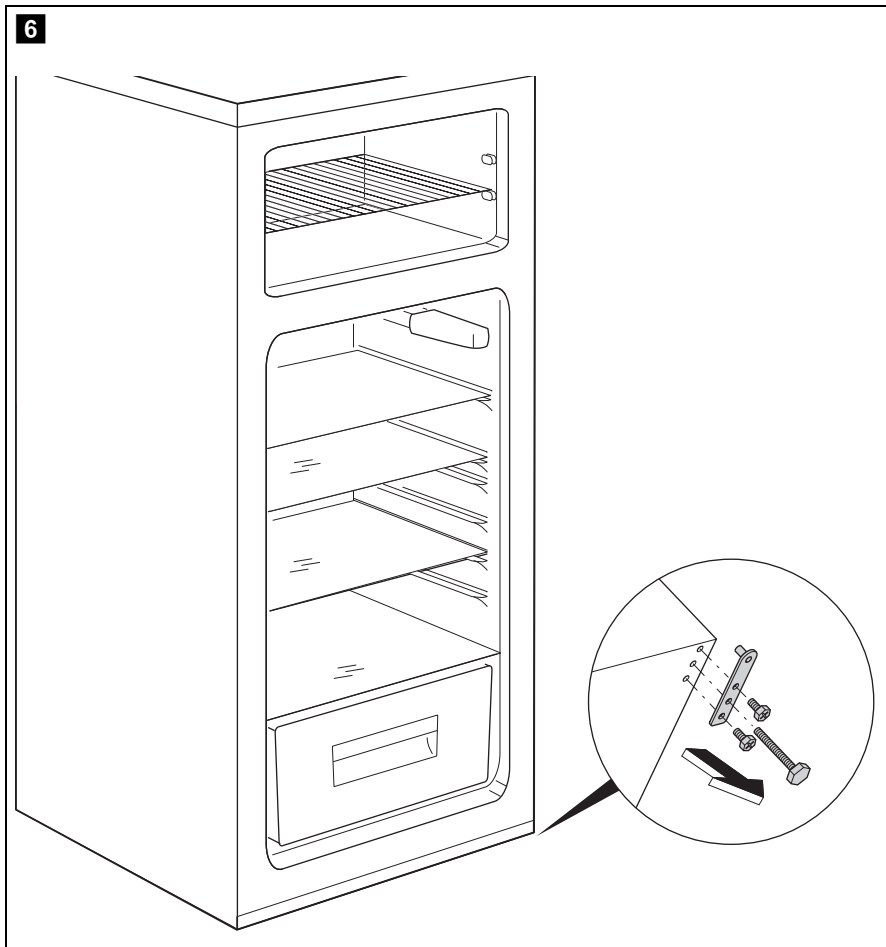




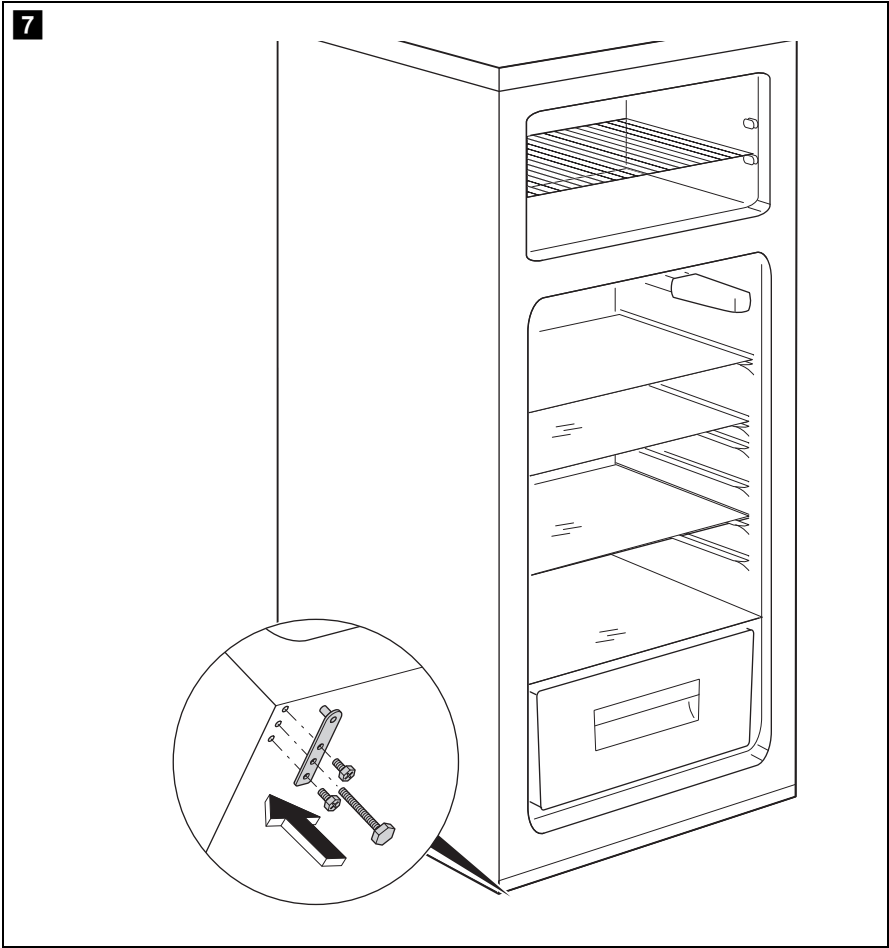


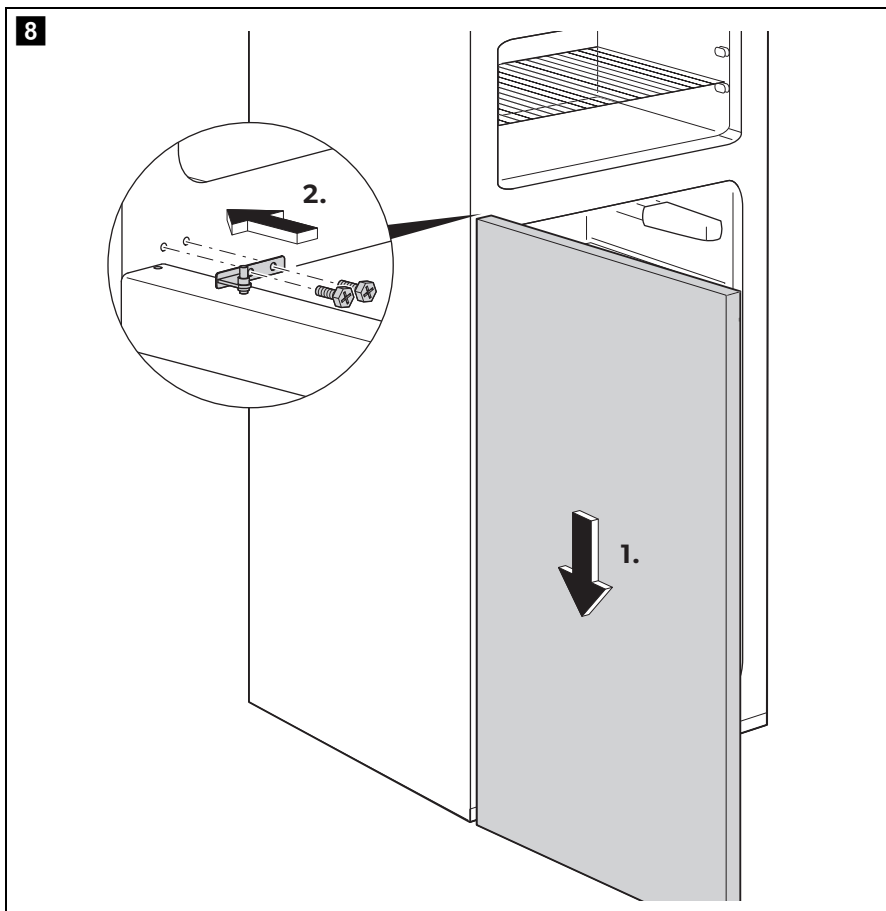
5



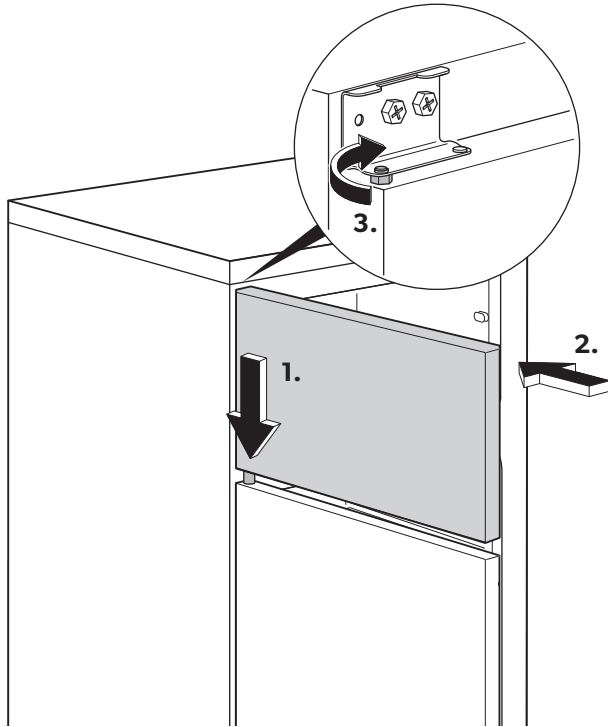


7

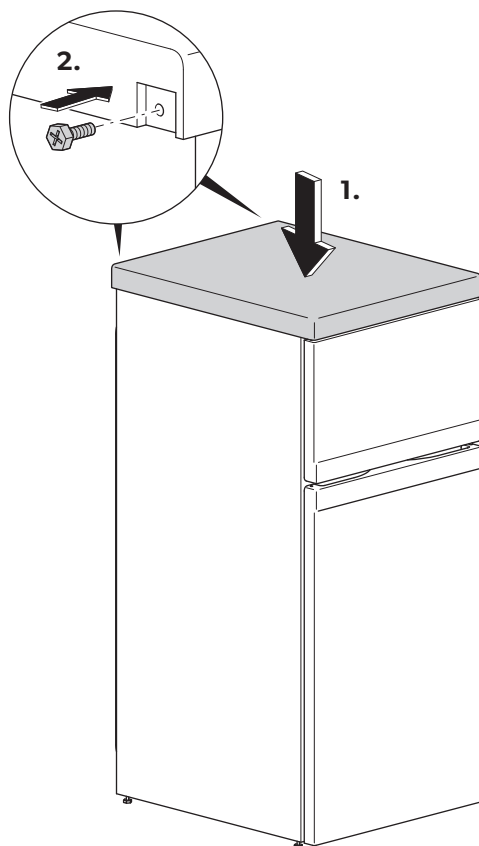


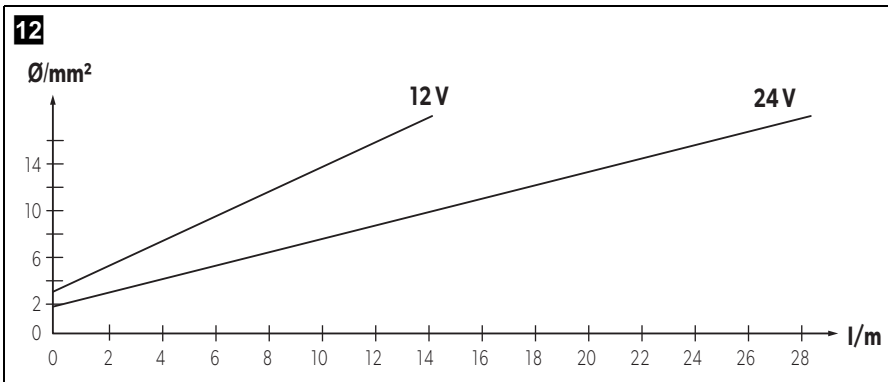
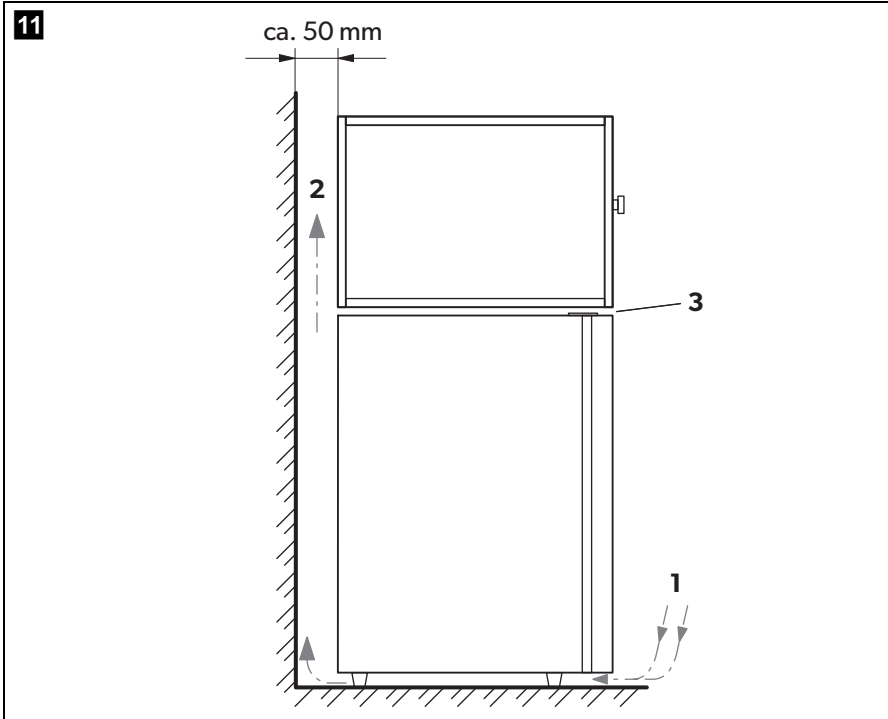


9

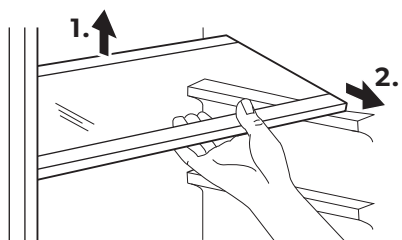


10

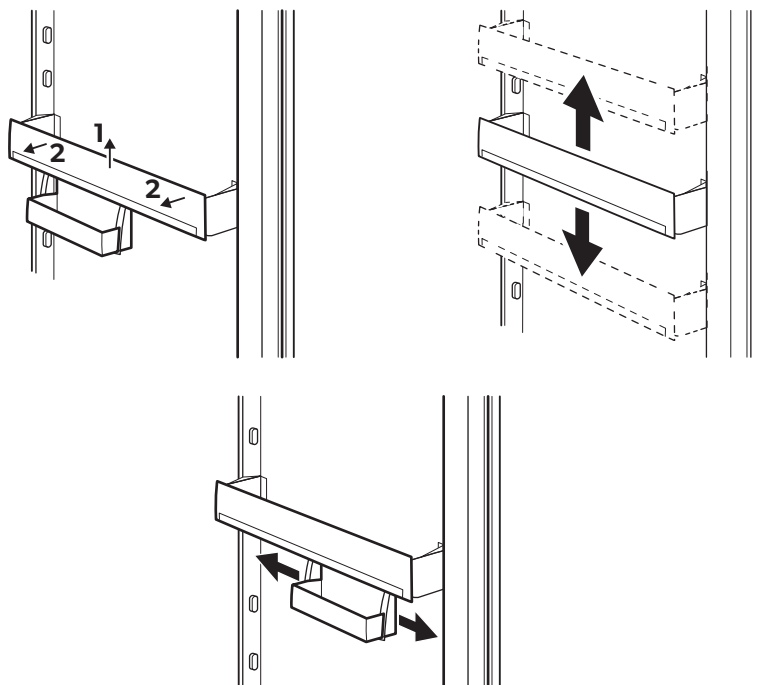


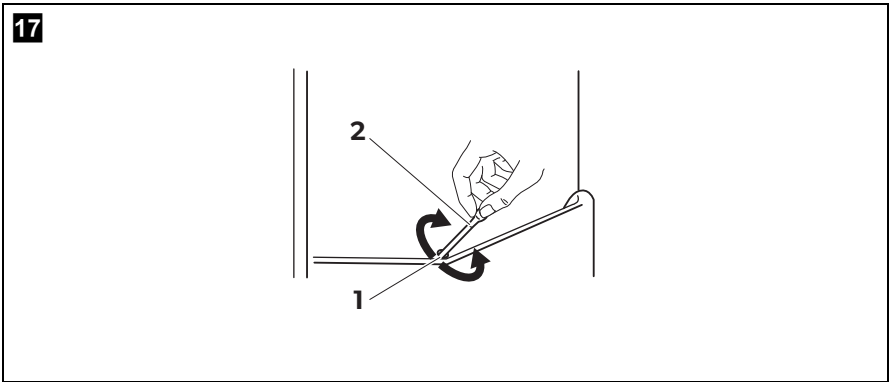
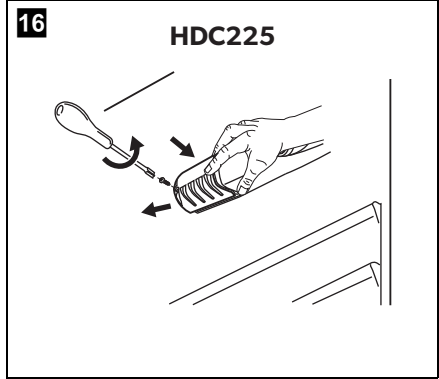
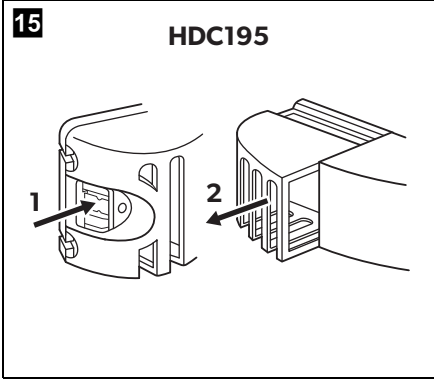


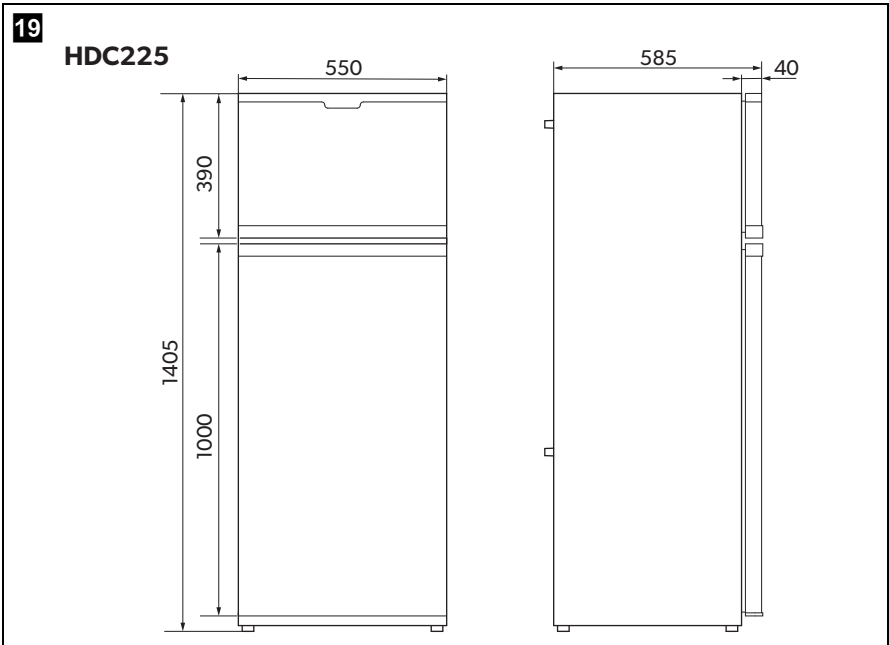
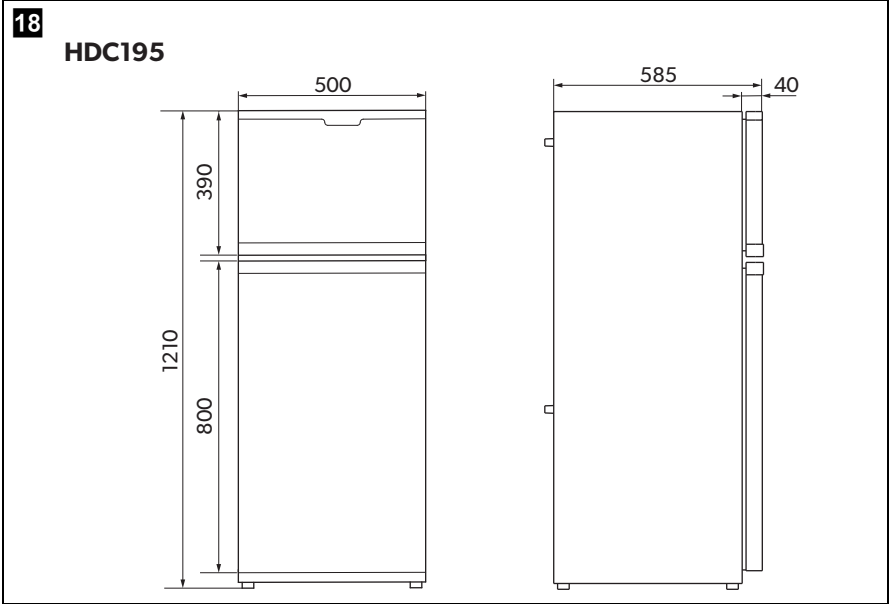
13



14







Lea detenidamente estas instrucciones antes de llevar a cabo la instalación y puesta en funcionamiento, y consérvelas en un lugar seguro. En caso de vender o entregar el producto a otra persona, entregue también estas instrucciones.

Índice

1	Explicación de los símbolos	17
2	Indicaciones de seguridad	17
3	Volumen de entrega	20
4	Accesorios	20
5	Uso adecuado	20
6	Descripción técnica	21
7	Instalación y conexión de la nevera	22
8	Uso de la nevera	24
9	Limpieza y mantenimiento	30
10	Garantía legal	31
11	Gestión de residuos	31
12	Solución de averías	32
13	Datos técnicos	35

1 Explicación de los símbolos

**¡PELIGRO!**

Indicación de seguridad: su incumplimiento acarrea la muerte o graves lesiones.

**¡ADVERTENCIA!**

Indicación de seguridad: su incumplimiento puede acarrear la muerte o graves lesiones.

**¡ATENCIÓN!**

Indicación de seguridad: su incumplimiento puede acarrear lesiones.

**¡AVISO!**

Su incumplimiento puede acarrear daños materiales y perjudicar el correcto funcionamiento del producto.

**NOTA**

Información adicional para el manejo del producto.

2 Indicaciones de seguridad

El fabricante declina toda responsabilidad ante daños ocurridos en los siguientes casos:

- errores de montaje o de conexión
- daños en el producto debido a influencias mecánicas y sobretensiones
- modificaciones realizadas en el producto sin el expreso consentimiento del fabricante
- utilización del aparato para fines distintos a los descritos en las instrucciones

2.1 Seguridad general



¡ADVERTENCIA!

- La instalación en recintos húmedos debe realizarla siempre un especialista.
- No ponga el aparato en funcionamiento si presenta desperfectos visibles.
- Si se daña el cable de conexión del aparato, el fabricante, su servicio de atención al cliente o una persona cualificada debe reemplazarlo para evitar así posibles peligros.
- Solo personal especializado puede realizar reparaciones en el aparato. Las reparaciones que se realicen incorrectamente pueden dar lugar a situaciones de considerable peligro.
- Los niños mayores de 8 años y las personas de capacidad física, sensorial o mental disminuida, así como aquellas personas con falta de experiencia y conocimientos suficientes, solo podrán utilizar este aparato si están vigilados o han sido instruidos respecto al uso seguro del aparato y a los posibles peligros que pueden emanar de él.
- Los niños solo podrán realizar las tareas de limpieza y mantenimiento bajo vigilancia.
- Controle a los niños para asegurarse de que no jueguen con el aparato.
- Mantenga y utilice el aparato fuera del alcance de los niños menores de 8 años.
- No guarde en el aparato sustancias con peligro de explosión como, p. ej., sprays con gases combustibles.



¡ATENCIÓN!

- ¡Peligro de aplastamiento! No introduzca la mano en el área de acción de la bisagra.
- Los alimentos solo se pueden guardar en los envases originales o en recipientes adecuados.



¡AVISO!

- Compare el valor de tensión indicado en la placa de características con el suministro de energía existente.
- No desenchufe nunca el cable de conexión tirando de él.
- desconecte de la batería la nevera u otros aparatos conectados si va a conectar un cargador rápido.

- desenchúfela o apáguela cuando apague el motor. De lo contrario, podría descargarse la batería.
- Esta nevera no es apta para almacenar sustancias corrosivas o que contengan disolventes.
- Mantenga siempre limpias las aberturas de descarga.
- No abra nunca el circuito de refrigeración.
- No transporte nunca el aparato en posición horizontal para así evitar que el aceite salga del compresor.
- Al transportarla, asegúrese de no dañar el circuito de refrigeración. El refrigerante del circuito de refrigeración es muy inflamable. En caso de daños en el circuito de refrigeración:
 - evite las llamas abiertas y las chispas.
 - Ventile bien la habitación.
- Coloque el aparato en un lugar seco y protegido contra posibles salpicaduras de agua.

2.2 Seguridad durante el funcionamiento del aparato



¡PELIGRO!

- No toque directamente con las manos cables sin aislamiento.



¡ATENCIÓN!

- Antes de la puesta en funcionamiento, asegúrese de que el cable de alimentación y la clavija de enchufe estén secos.
- Si conecta el aparato a una batería, asegúrese de que los alimentos no entren en contacto con el ácido de la batería.



¡AVISO!

- No utilice ningún aparato eléctrico dentro del enfriador, a no ser que el aparato en cuestión haya sido recomendado para ello por el fabricante.
- No coloque el aparato cerca de llamas abiertas ni de otras fuentes de calor (calefacción, radiación directa del sol, estufas de gas, etc.).
- **¡Peligro de sobrecalentamiento!**
Asegúrese de que quede constantemente garantizada una salida adecuada del calor que se desprende durante el funcionamiento. Asegúrese también de que el aparato guarde la suficiente distancia respecto a paredes u objetos, de forma que el aire pueda circular.

- Evite que se obstruyan las aberturas de ventilación.
- No introduzca líquidos ni hielo en el recipiente interior.
- No sumerja nunca el aparato en agua.
- Proteja el aparato y los cables del calor y de la humedad.
- Preste atención a que los alimentos no toquen ninguna pared del interior de la nevera.

3 Volumen de entrega

Cantidad	Denominación
1	Nevera
1	Juego de montaje para cambiar el lado de apertura de la puerta
1	Instrucciones de uso

4 Accesorios

Disponible como accesorio (no incluido en el volumen de entrega):

Denominación	N.º art.
Adaptador de red MPS50	9600000441
Adaptador de red MPS80	9600000442

5 Uso adecuado

Las neveras HDC195 (n.º de art. 9105204437) y HDC225 (n.º de art. 9105204438) están concebidas para enfriar alimentos y guardar alimentos ultracongelados. Estos aparatos también son aptos para su funcionamiento en embarcaciones.



¡ATENCIÓN! ¡Riesgo para la salud!

Compruebe si la potencia de refrigeración del aparato cumple las exigencias de los alimentos o medicamentos que desea enfriar.

6 Descripción técnica

6.1 Descripción del funcionamiento

La nevera es apta para su uso con una tensión continua de 12 V ó 24 V y, por lo tanto, puede utilizarse, por ejemplo, en un camping o un barco.

Para su uso en embarcaciones, la nevera puede funcionar con un ángulo de escora constante de 30°.

En la nevera se pueden enfriar o mantener fríos los productos desde 0 °C hasta +10 °C. En el congelador se puede almacenar alimentos entre los -18 °C y los 0 °C. Con el regulador de temperatura se puede ajustar de forma continua la temperatura al valor deseado.

Todos los materiales utilizados en la nevera son aptos para alimentos. El circuito de refrigeración no requiere mantenimiento.

6.2 Elementos de mando

N.º en fig. 1, página 2	Descripción
1	Congelador
2	Bandeja de rejilla
3	Bandeja
4	Condensador y compresor (parte trasera)
5	Cajón para fruta y verdura
6	Placa de características (interior)
7	Portabotellas
8	Compartimento de la puerta
9	Compartimento para mantequilla y queso
10	Regulador de temperatura
11	Iluminación interna

7 Instalación y conexión de la nevera

En la instalación en embarcaciones, tenga en cuenta especialmente las siguientes indicaciones:



¡PELIGRO!

en caso de funcionamiento conectado a la red eléctrica, asegúrese de que el suministro de corriente esté protegido con un interruptor diferencial.



¡AVISO!

El aparato está diseñado para un ángulo de escora de hasta 30°. Al instalar la nevera, tenga en cuenta que debe estar firmemente sujeta de acuerdo con esta particularidad. Si tiene alguna consulta acerca de la instalación, diríjase a un taller especializado acreditado.

7.1 Cambiar el lado de apertura de la puerta

Puede cambiar la posición de las bisagras de la puerta permitiendo abrirla hacia la izquierda en lugar de hacia la derecha.

- Empotre la nevera tal y como se muestra en las figuras (fig. **2**, página 3 hasta la fig. **10**, página 11).

7.2 Instalación de la nevera

Durante el montaje, tenga en cuenta las siguientes indicaciones:

- Coloque la nevera de manera que se pueda evacuar bien el aire caliente (bien hacia arriba o hacia los lados, fig. **11**, página 12).

Leyenda para fig. **11**, página 12

N.º	Explicación
1	Aire de entrada frío
2	Aire de salida caliente
3	Distancia a la cara superior, cuando no haya circulación suficiente de aire de retorno hacia arriba o hacia los lados.

- Deje reposar al menos cuatro horas la nevera antes de conectarla a la corriente para que el aceite salga del compresor.

7.3 Conexión eléctrica de la nevera



¡AVISO!

- A fin de evitar pérdidas de tensión y potencia, el cable de conexión debería ser lo más corto posible y sin interrupciones. Evite instalar interruptores, enchufes o cajas de distribución adicionales.
- Antes de cargar la batería con un cargador rápido, desconéctela del aparato y de otros consumidores. La sobretensión puede dañar el sistema electrónico de los aparatos.

La nevera puede funcionar con una tensión continua de 12 V ó 24 V.

Por motivos de seguridad, la nevera está equipada con una protección electrónica contra polarización inversa que la protege si no se respeta la polaridad al conectarla a la batería y también si se produce un cortocircuito.

Para proteger la batería, la nevera se apaga automáticamente cuando la tensión es insuficiente (véase la tabla siguiente).

	12 V	24 V
Tensión de desconexión	10,4 V	22,8 V
Tensión de reconexión	11,7 V	24,2 V

- Determine la sección necesaria del cable dependiendo de su longitud según fig. 12, página 12.

Leyenda para fig. 12, página 12

Eje de coordenadas	Significado	Unidad
l	Longitud de cable	m
∅	Sección de cable	mm ²



¡AVISO!

Preste atención a la polaridad correcta.

- Antes de poner en funcionamiento el aparato, compruebe si la tensión de funcionamiento y la tensión de la batería coinciden (véase la placa de características).

- Conecte la nevera:
 - lo más directamente posible a los polos de la batería o
 - a una conexión que esté asegurada como mínimo con 15 A (para 12 V) o 7,5 A (para 24 V).

8 Uso de la nevera



NOTA

Por razones de higiene, deberá limpiar la nevera por dentro y por fuera con un paño húmedo antes de ponerla en funcionamiento (véase también capítulo "Limpieza y mantenimiento" en la página 30).

8.1 Consejos para ahorrar energía

- Elija un lugar de emplazamiento correctamente ventilado y protegido de la radiación solar.
- Antes de introducir alimentos calientes, deje que se enfríen.
- Evite abrir la nevera más de lo necesario.
- No deje las puertas abiertas más tiempo del necesario.
- Descongele la nevera cuando se forme una capa de escarcha.
- No regule una temperatura innecesariamente baja en el interior.
- Elimine regularmente el polvo y la suciedad del condensador.

8.2 Uso de la nevera

La nevera permite conservar los alimentos frescos. Además, puede conservar alimentos congelados en el congelador.



¡ATENCIÓN! ¡Riesgo para la salud!

- En ningún caso guarde productos ya descongelados o que se estén descongelando. Consúmalos en la mayor brevedad posible.
- Asegúrese de que en la nevera sólo se encuentren objetos o productos que puedan enfriarse a la temperatura seleccionada.



¡AVISO!

Asegúrese de que las bebidas o los alimentos envasados en recipientes de cristal no se enfríen demasiado. Si dichos productos se congelasen, podrían estallar los recipientes de cristal.

- ▶ Para encender la nevera, gire el regulador de temperatura (fig. **1** 10, página 2) hacia la posición "0".
- ✓ Después de encender la nevera, transcurrirán aproximadamente 180 segundos hasta que arranque el compresor.

Ajuste de temperatura

Puede regular de forma continua la temperatura con el regulador de temperatura (fig. **1** 10, página 2). El termostato integrado regula la temperatura de la siguiente forma:

- 1 = potencia refrigeradora mínima
- 5 = potencia refrigeradora máxima

En general, el ajuste intermedio es el más adecuado.



NOTA

La potencia de refrigeración puede verse afectada por:

- la temperatura ambiente
- la cantidad de alimentos a refrigerar,
- la frecuencia con la que se abre la puerta de la nevera.

Conservación de alimentos

Puede conservar alimentos en la nevera. El tiempo de conservación de los alimentos viene indicado normalmente en el envase.



¡AVISO!

No introduzca alimentos **calientes** en la nevera.

No coloque recipientes de cristal con contenidos líquidos en el congelador.

- ▶ Preste atención a las indicaciones de temperatura y conservación indicadas en el envase de los productos alimenticios.
- ▶ Tenga en cuenta las siguientes indicaciones para la conservación de los productos:
 - En ningún caso vuelva a congelar aquellos productos descongelados o que se estén descongelando. Consúmalos en la mayor brevedad posible.
 - Conserve aquellos alimentos que absorben con facilidad olores y sabores de otros alimentos, así como líquidos y productos con un alto contenido en alcohol, en recipientes herméticamente cerrados.
 - Envuelva los alimentos en papel de aluminio o en lámina de polietileno, y guárdelos en envases, cerrándolos con la correspondiente tapa. De esta manera conseguirá conservar mejor el aroma, la sustancia y la frescura de los alimentos.

8.3 Distribución del espacio interior

Puede distribuir el espacio interior de la nevera de distintas formas colocando las bandejas y el compartimento de la puerta según sus necesidades.

Distribuir las bandejas (fig. 13, página 13)

- ▶ Levante la bandeja y tire de ella hacia delante hasta que la parte delantera se deslice fuera de las guías.
- ▶ Levante la bandeja y extráigala del todo en posición ligeramente inclinada.
- ▶ Elija la posición deseada y vuelva a colocar la bandeja siguiendo el orden inverso al descrito anteriormente.

Distribuir los compartimentos de la puerta (fig. 14, página 13)

- ▶ Coloque el compartimento de la puerta en la posición deseada.

8.4 Cambiar la bombilla del interior

Si la luz interior de la nevera no funciona, deberá cambiar la bombilla (LED, E14, 12/24 V, 1,2 W).

HDC195

Para ello proceda de la siguiente manera (fig. **15**, página 14):

- Interrumpa la alimentación de tensión.
- Presione la pieza móvil para desenganchar la tapa (1).
- Quite la tapa (2).
- Reemplace la bombilla por una nueva.
- Vuelva a poner la tapa.
- Conecte de nuevo eléctricamente la nevera.

HDC225

Para ello proceda de la siguiente manera (fig. **16**, página 14):

- Interrumpa la alimentación de tensión.
- Retire el tornillo de la tapa.
- Retire la tapa.
- Gire la bombilla para extraerla del alojamiento.
- Gire la nueva bombilla para introducirla en el alojamiento.
- Vuelva a poner la tapa.
- Conecte de nuevo eléctricamente la nevera.

8.5 Descongelar la nevera



NOTA

Si la temperatura ambiente es muy alta, puede ocurrir que la nevera funcione constantemente, lo cual provocaría una formación excesiva de escarcha en la pared trasera del compartimento de refrigeración. En este caso, ponga el regulador de temperatura (fig. **1** 10, página 2) a un nivel más bajo ("1" ó "2").

Es posible que la humedad del aire se deposite en forma de escarcha en el evaporador o en el interior de la nevera, disminuyendo de este modo la potencia de refrigeración. El compartimento de refrigeración se descongela automáticamente durante la pausa del compresor.

Si la nevera ha estado enfriando durante un largo periodo de tiempo, podría depositarse una fina capa de escarcha o algunas gotas de agua en su interior. Esto es normal, puesto que la humedad del aire se condensa en gotas de agua cuando la temperatura de la nevera desciende. Esto **no** significa que la nevera esté estropeada.

El agua de deshielo cae por un canal a un depósito especial en la parte trasera del aparato que se encuentra encima del compresor, donde se evapora.

► Limpie el interior de la nevera con un paño húmedo cuando sea necesario.

Si la capa de escarcha es superior a los 3 mm, debe descongelar el compartimento de refrigeración.

Descongelar el congelador



¡AVISO!

Nunca utilice herramientas duras ni puntiagudas para retirar capas de hielo o despegar productos que se hayan adherido al congelarse. Esto podría dañar la nevera.

Para descongelar el congelador, proceda de la siguiente manera:

- Extraiga los productos.
- En caso necesario, coloque los productos en otra nevera para mantenerlos fríos.
- Interrumpa la alimentación de tensión.
- Deje que se derrita el hielo.
- Cuando el hielo esté totalmente derretido, limpie la nevera (véase capítulo “Limpieza y mantenimiento” en la página 30).
- Conecte de nuevo eléctricamente la nevera.
- Ponga en funcionamiento la nevera durante aprox. tres horas en el nivel “5”.
- Introduzca los productos en la nevera.
- Ajuste el regulador de temperatura a la posición que desee.

8.6 Desconexión y parada de la nevera

Si no va a usar la nevera durante un largo período de tiempo, proceda como se indica a continuación:

- Para apagar la nevera, gire el regulador de temperatura (fig. **1** 10, página 2) a la posición “0”.
- Desconecte el cable de conexión de la batería o extraiga el enchufe del cable de corriente continua del rectificador de corriente.
- Limpie la nevera (véase capítulo “Limpieza y mantenimiento” en la página 30).
- Deje abierta la puerta de la nevera.
De esta forma, evitará la formación de olores.

9 Limpieza y mantenimiento



¡ADVERTENCIA!

Desconecte la nevera de la red antes de proceder a la limpieza o al mantenimiento del mismo.



¡AVISO!

- No emplee productos de limpieza corrosivos ni objetos duros o puntiagudos que puedan arañar o deteriorar la nevera.
- Nunca utilice herramientas duras ni puntiagudas para retirar capas de hielo o despegar productos que se hayan adherido al congelarse.
- No utilice herramientas mecánicas ni de otra clase para acelerar el deshielo.

- Limpie la nevera de forma regular y cuando se ensucie con un paño húmedo.
- Preste atención a que no gotee agua en las juntas, pues ello podría dañar el sistema electrónico.
- Tras la limpieza, seque la nevera con un paño.
- Compruebe regularmente la salida de agua de deshielo.

Limpie la salida de agua de deshielo, si es necesario. Si se atasca, el agua de deshielo se acumula en la parte inferior de la nevera.

La salida de agua de deshielo se encuentra en la parte posterior de la nevera. Para limpiar la salida de agua de deshielo (fig. 17 1, página 14), use la herramienta de limpieza (fig. 17 2, página 14) que se encuentra en la abertura de salida.

- Limpie regularmente las juntas de la puerta.
- Limpie la rejilla del condensador y del compresor en la parte posterior del aparato usando un cepillo.

10 Garantía legal

Rige el plazo de garantía legal. Si el producto presenta algún defecto, diríjase a la sucursal del fabricante de su país (ver direcciones en el dorso de estas instrucciones) o a su establecimiento especializado.

Para la tramitación de la reparación y de la garantía debe enviar también los siguientes documentos:

- una copia de la factura con fecha de compra,
- el motivo de la reclamación o una descripción de la avería.

11 Gestión de residuos



¡ADVERTENCIA! ¡Peligro para los niños!

Antes de desechar su vieja nevera:

- Desconecte el cajón.
- Deje las bandejas dentro de la nevera para que los niños no puedan encaramarse a ella.



¡AVISO!

Con el aparato se distribuye un gas aislante (véase el letrero de tipo).

Diríjase a las autoridades locales responsables o a una empresa de gestión de residuos local para informarse sobre el modo correcto de eliminación y asegúrese de que el aparato y todos los materiales son desechados de forma adecuada.

► Deseche el material de embalaje en el contenedor de reciclaje correspondiente.



Cuando vaya a desechar definitivamente el producto, infórmese en el centro de reciclaje más cercano o en un comercio especializado sobre las normas pertinentes de eliminación de materiales.

12 Solución de averías

El compresor no funciona

Avería	Posible causa	Solución
$U_{BR} = 0 V$	Interrupción en el cable de conexión batería – electrónica.	Establezca la conexión.
	El interruptor principal (si existe) está averiado.	Cambie el interruptor principal.
	Se ha quemado el fusible adicional del cable (si existe).	Cambie el fusible del cable.
$U_{BR} \leq U_{CON}$	Tensión de la batería insuficiente.	Cargue la batería.
Intento de arranque con $U_{BR} \leq U_{DESC}$	Unión del cable suelta.	Establezca la conexión.
	Contacto defectuoso (corrosión).	
	Capacidad de la batería insuficiente.	Cambiar la batería.
Intento de arranque con $U_{BR} \geq U_{CON}$	Sección del cable insuficiente.	Cambie el cable (véase tabla en la página 23).
	Temperatura ambiente demasiado alta.	–
	Ventilación insuficiente.	Cambie la ubicación de la nevera.
	Suciedad en el condensador.	Limpie el condensador.
Interrupción eléctrica entre los pernos del compresor	Ventilador averiado (si existe).	Cambie el ventilador.
	Compresor defectuoso.	Cambie el compresor.

U_{BR} Tensión entre el borne positivo y el negativo de la electrónica.

U_{CON} Tensión de conexión de la electrónica.

U_{DESC} Tensión de desconexión de la electrónica.

Temperatura interior demasiado baja en el nivel "1" del regulador

Avería	Posible causa	Solución
El compresor funciona continuamente.	El sensor del termostato no hace contacto con el evaporador.	Apriete el sensor.
	Cortocircuito en la línea del termostato. El termostato está averiado.	Cambie el termostato.
El compresor permanece en funcionamiento demasiado tiempo.	En el compartimento del congelador se ha congelado una gran cantidad de alimentos.	–

La potencia de refrigeración se reduce y la temperatura interior aumenta

Avería	Posible causa	Solución
El compresor permanece en funcionamiento demasiado tiempo/continuamente.	Escarcha en el evaporador	Descongele el evaporador.
	Temperatura ambiente demasiado alta.	–
	Ventilación insuficiente.	Cambie la ubicación de la nevera.
	Suciedad en el condensador.	Limpie el condensador.
	Ventilador averiado (si existe).	Cambie el ventilador.
El compresor raramente funciona.	Batería agotada.	Cargue la batería.


Agua dentro o debajo de la nevera

Avería	Posible causa	Solución
Entra agua en el interior de la nevera.	El canal de salida de agua está atascado.	Limpie la salida de agua.
	Si hay alimentos guardados, evite que el agua llegue al compresor.	Asegúrese de que los alimentos no toquen la pared trasera.
El agua cae a la parte inferior.	Hay demasiada agua en el depósito de evaporación.	Limpie el depósito de evaporación.

Ruidos anormales

Avería	Posible causa	Solución
Fuerte zumbido	El componente del circuito de refrigeración no puede vibrar libremente (contacto con la pared).	Dóblelo cuidadosamente.
	Cuerpo extraño atrapado entre la nevera y la pared.	Retire el cuerpo extraño.
	Ruidos del ventilador (si existe).	–

13 Datos técnicos

	HDC195	HDC225
N.º de artículo:	9105204437	9105204438
Capacidad en el compartimento de refrigeración:	132 l	184 l
Capacidad del compartimento de congelación:	41 l	44 l
Tensión de conexión:	12 V $\overline{=}$ o 24 V $\overline{=}$	
Consumo de potencia medio:	40 W	41 W
Consumo de corriente a 25 °C/32 °C:	2,2 Ah/h / 3,4 Ah/h	2,4 Ah/h / 3,3 Ah/h
Rango de temperatura de enfriamiento Compartimento de refrigeración: Congelador:	de 0 °C a +10 °C de -18 °C a 0 °C	
Capacidad útil:	173 l	228 l
Clase climática:	ST (de +16 °C a +38 °C)	
Humedad del aire:	máximo 90 %	
Ángulo de escora constante:	máximo 30°	
Cantidad de refrigerante:	110 g	130 g
Equivalente a CO ₂ :	0,157 t	0,186 t
Índice GWP:	1430	
Dimensiones:	Véase fig. 18 , página 15	Véase fig. 19 , página 15
Peso:	aprox. 33 kg	aprox. 42 kg
Homologación/certificados:		

El circuito de refrigeración contiene R134a.

Contiene gases de efecto invernadero fluorados

Aparato sellado herméticamente

Por favor, leia atentamente este manual antes da montagem e colocação em funcionamento do aparelho e guarde-o em local seguro. Em caso de transmissão do produto, entregue o manual ao novo utilizador.

Índice

1	Explicação dos símbolos	37
2	Indicações de segurança	37
3	Material fornecido	40
4	Acessórios	40
5	Utilização adequada	41
6	Descrição técnica	41
7	Instalar e ligar o frigorífico	42
8	Utilizar o frigorífico	45
9	Limpeza e manutenção	50
10	Garantia	51
11	Eliminação	51
12	Eliminar falhas	52
13	Dados técnicos	55

1 Explicação dos símbolos

**PERIGO!**

Indicação de segurança: o incumprimento causa a morte ou ferimentos graves.

**AVISO!**

Indicação de segurança: o incumprimento pode provocar a morte ou ferimentos graves.

**PRECAUÇÃO!**

Indicação de segurança: o incumprimento pode provocar ferimentos.

**NOTA!**

O incumprimento pode causar danos materiais e pode prejudicar o funcionamento do produto.

**OBSERVAÇÃO**

Informações suplementares sobre a operação do produto.

2 Indicações de segurança

O fabricante não se responsabiliza por danos nos seguintes casos:

- Erros de montagem ou de conexão
- Danos no produto resultantes de influências mecânicas e sobretensões
- Alterações ao produto sem autorização expressa do fabricante
- Utilização para outras finalidades que não as descritas no manual de instruções

2.1 Segurança geral



AVISO!

- As instalações em locais húmidos apenas devem ser realizadas por um técnico especializado.
- Quando o aparelho apresentar danos visíveis, não deve ser colocado em funcionamento.
- Se o cabo de conexão deste aparelho se danificar, o mesmo tem de ser substituído pelo fabricante, pelo seu serviço de assistência técnica ou por uma pessoa com qualificações equivalentes para evitar perigos.
- As reparações neste aparelho apenas devem ser realizadas por técnicos devidamente qualificados. As reparações inadequadas podem levar a perigos graves.
- Este aparelho pode ser utilizado por crianças a partir dos 8 anos, assim como por pessoas com capacidades físicas, sensoriais ou mentais reduzidas ou com insuficiente experiência e conhecimento, quando supervisionadas ou quando tenham recebido informação acerca da utilização segura do aparelho e compreendam os perigos dele resultantes.
- A limpeza e a manutenção por parte do utilizador não podem ser efetuadas por crianças sem supervisão.
- As crianças devem ser supervisionadas para assegurar que não brincam com o aparelho.
- Guarde e utilize o aparelho fora do alcance de crianças com idade inferior a 8 anos.
- Não guarde as substâncias com risco de explosão, como p.ex. latas de spray com gás carburante inflamável, no aparelho.



PRECAUÇÃO!

- Perigo de esmagamento! Não toque na dobradiça.
- Os géneros alimentícios devem ser armazenados exclusivamente nas embalagens originais ou em recipientes adequados.



NOTA!

- Compare a indicação de tensão que consta na placa de características com a alimentação de energia existente.
- Nunca retire a ficha da tomada elétrica puxando pelo cabo de conexão.

- Desligue o seu aparelho de refrigeração e outros consumidores da bateria antes de ligar um carregador rápido.
- Corte a conexão ou desligue o aparelho de refrigeração se desligar o motor. Caso contrário, a bateria pode ficar descarregada.
- O aparelho de refrigeração não é adequado para o armazenamento de substâncias corrosivas ou que contenham solventes.
- Mantenha a abertura do escoamento sempre limpa.
- Não abra, em caso algum, o circuito de refrigeração.
- Nunca transporte o aparelho em posição horizontal, para que não possa sair óleo do compressor.
- Durante o transporte, tenha atenção para não danificar o circuito de refrigeração. O líquido refrigerante no circuito de refrigeração é facilmente inflamável.
Em caso de um dano do circuito de refrigeração<:
 - Evite chamas abertas ou faíscas causadoras de incêndio.
 - Ventile bem o espaço.
- Coloque o aparelho num local seco e protegido contra salpicos.

2.2 Segurança durante o funcionamento do aparelho



PERIGO!

- Nunca toque nos cabos não blindados apenas com as mãos.



PRECAUÇÃO!

- Antes da colocação em funcionamento, tenha atenção para que o cabo de conexão e a ficha estejam secos.
- Se ligar o aparelho a uma bateria, certifique-se de que não entram géneros alimentícios em contacto com os ácidos da bateria.



NOTA!

- Não utilize aparelhos elétricos dentro do aparelho de refrigeração, exceto se estes aparelhos forem recomendados por isso pelo fabricante.
- Não coloque o aparelho na proximidade de chamas vivas ou outras fontes de calor (aquecimento, radiação solar intensa, fogões a gás, etc.).

- **Perigo de sobreaquecimento!**
Tenha sempre atenção para que o calor gerado durante o funcionamento seja dissipado adequadamente. Certifique-se de que o aparelho está posicionado a uma distância suficiente de paredes ou objetos de modo a que o ar possa circular livremente.
- Tenha atenção para que as aberturas de ventilação não fiquem obstruídas.
- Não verta líquidos ou gelo para dentro do recipiente interior.
- Nunca mergulhe o aparelho em água.
- Proteja o aparelho e os cabos do calor e da humidade.
- Tenha atenção para que as refeições não entrem contacto com nenhuma parede do espaço de refrigeração.

3 Material fornecido

Quant.	Designação
1	Frigorífico
1	Kit de montagem para inverter o sentido de abertura da porta
1	Manual de instruções

4 Acessórios

Disponível como acessório (não incluído no material fornecido):

Designação	N.º art.
Adaptador de rede MPS50	9600000441
Adaptador de rede MPS80	9600000442

5 Utilização adequada

Os frigoríficos HDC195 (n.º art. 9105204437) e HDC225 (n.º art. 9105204438) são adequados para refrigerar géneros alimentícios e para armazenar géneros alimentícios congelados.

Os aparelhos também são adequados para a utilização em embarcações.



PRECAUÇÃO! Risco para a saúde!

Por favor, verifique se a potência de refrigeração do aparelho cumpre os requisitos dos géneros alimentícios ou dos medicamentos que pretende refrigerar.

6 Descrição técnica

6.1 Descrição do funcionamento

O frigorífico é apropriado para ser utilizado tanto com uma corrente contínua de 12 V como de 24 V, o que permite que seja utilizado, por exemplo, no campismo ou em barcos.

Na utilização em barcos, o frigorífico permite ser instalado com uma inclinação de 30°.

O frigorífico permite refrigerar artigos entre 0 °C e +10 °C e mantê-los frescos. No congelador podem ser armazenados produtos congelados a temperaturas entre -18 °C e 0 °C. A temperatura desejada pode ser regulada de forma contínua através de um regulador de temperatura

Todos os materiais utilizados no frigorífico são inofensivos para os géneros alimentícios. O circuito de refrigeração não necessita de manutenção.

6.2 Elementos de comando

N.º na fig. 1, página 2	Descrição
1	Congelador
2	Prateleira em grelha
3	Porta-objetos
4	Condensador e compressor (parte posterior)
5	Compartimento de frutas e legumes
6	Chapa de características (interior)
7	Suporte para garrafas
8	Compartimento da porta
9	Compartimento da manteiga e do queijo
10	Regulador de temperatura
11	Iluminação interior

7 Instalar e ligar o frigorífico

Por favor preste atenção às seguintes indicações, especialmente no caso de instalação em barcos:



PERIGO!

Em caso de funcionamento com rede elétrica, certifique-se de que a sua alimentação de corrente está protegida por um corta-circuito em caso de falha na terra!



NOTA!

O aparelho está concebido para uma inclinação de até 30°. Ao proceder à instalação do frigorífico, preste atenção para que o aparelho assegure estas condicionantes. Em caso de dúvidas acerca da instalação contacte um estabelecimento especializado.

7.1 Inverter o sentido de abertura da porta

O batente da porta pode ser invertido, por forma a que a porta abra para a esquerda em vez da direita.

► Proceda como apresentado nas figuras (fig. **2**, página 3, até fig. **10**, página 11).

7.2 Instalar o frigorífico

Na montagem, preste atenção às seguintes indicações:

- Instale o frigorífico de forma a que o ar aquecido possa sair adequadamente (para cima ou para os lados, fig. **11**, página 12).

Legenda da fig. **11**, página 12

N.º	Explicação
1	alimentação de ar frio
2	exaustão de ar quente
3	Distância acima se não puder circular ar suficiente para cima ou para o lado.

- Deixe o aparelho ficar em posição vertical durante, no mínimo, quatro horas antes de o ligar à corrente elétrica, para que o óleo possa retornar para o compressor.

7.3 Efetuar a ligação elétrica do frigorífico



NOTA!

- Para evitar perdas de tensão e potência, o cabo de conexão deve ser o mais curto possível e não deve ser interrompido. Evite por isso interruptores, fichas ou distribuidores adicionais.
- Desligue o aparelho e outros consumidores da bateria antes de carregar a bateria com um carregador rápido. As sobretensões podem danificar o sistema eletrónico dos aparelhos.

O frigorífico pode funcionar com corrente contínua de 12 V ou 24 V.

Para efeitos de segurança, o frigorífico está equipado com uma proteção eletrónica contra a inversão da polaridade quando é ligado à bateria, que também o protege contra curto-circuitos.

Para proteção da bateria o frigorífico desliga-se automaticamente em caso de insuficiência de tensão (ver a tabela seguinte).

	12 V	24 V
Tensão de desconexão	10,4 V	22,8 V
Tensão de reativação	11,7 V	24,2 V

- Determine a secção transversal necessária do cabo de acordo com o comprimento do cabo conforme a fig. 12, página 12.

Legenda da fig. 12, página 12

Eixo de coordenadas	Significado	Unidade
l	Comprimento do cabo	m
∅	Corte transversal do cabo	mm ²



NOTA!

Tenha atenção à polaridade correta.

- Antes de colocar o aparelho em funcionamento, verifique se a tensão de funcionamento e a tensão da bateria correspondem (ver placa de características).
- Ligue o seu frigorífico
 - o mais diretamente possível aos polos da bateria ou
 - a uma tomada que assegure, no mínimo, 15 A (a 12 V) ou 7,5 A (a 24 V).

8 Utilizar o frigorífico



OBSERVAÇÃO

Antes de colocar o novo frigorífico em funcionamento deverá limpar o interior e o exterior com um pano húmido por razões de higiene (ver também capítulo “Limpeza e manutenção” na página 50).

8.1 Dicas para poupar energia

- Escolha um local de utilização bem arejado e protegido de raios solares.
- Primeiro, deixe as refeições quentes arrefecer antes de as manter frescas no aparelho.
- Não abra o frigorífico mais vezes do que o necessário.
- Não deixe as portas abertas durante mais tempo do que o necessário.
- Descongele o frigorífico assim que se forme uma camada de gelo.
- Evite uma temperatura interna desnecessariamente baixa.
- Limpe o pó e a sujidade do condensador em períodos regulares.

8.2 Utilizar o frigorífico

O frigorífico possibilita a conservação de alimentos frescos. Além disso, pode conservar no congelador géneros alimentícios congelados.



PRECAUÇÃO! Risco para a saúde!

- Nunca volte a armazenar no congelador produtos já descongelados ou que estejam a descongelar. Consuma-os assim que possível.
- Tenha atenção para que apenas se encontrem objetos ou alimentos no frigorífico que permitam ser refrigerados ou aquecidos à temperatura selecionada.



NOTA!

Tenha atenção para que as bebidas ou os alimentos em recipientes de vidro não arrefeçam em demasia.

Ao esfriar, as bebidas ou os alimentos líquidos dilatam. Deste modo, os recipientes de vidro podem ficar partidos.

- ▶ Ligue o frigorífico, rodando para a direita o regulador de temperatura (fig. **1** 10, página 2) a partir da posição "0".
- ✓ Após a ligação o frigorífico necessita de aprox. 180 seg até o compressor arrancar.

Regular a temperatura

Pode ajustar a temperatura de forma contínua através do regulador de temperatura (fig. **1** 10, página 2). O termóstato integrado regula a temperatura da seguinte forma:

- 1 = capacidade de refrigeração mais reduzida
- 5 = capacidade de refrigeração mais elevada

Em geral, uma regulação média será a mais adequada.



OBSERVAÇÃO

A capacidade de refrigeração pode ser influenciada pela

- temperatura ambiente,
- pela quantidade dos géneros alimentícios a serem conservados
- frequência das aberturas da porta

Conservar alimentos

Pode conservar alimentos no compartimento de refrigeração. O tempo de conservação dos alimentos está normalmente indicado na embalagem.



NOTA!

Não conserve alimentos **quentes** no compartimento de refrigeração. Não coloque quaisquer recipientes de vidro com líquidos no congelador.

- ▶ Tenha atenção às indicações de temperatura e de conservação que constam nas embalagens dos seus alimentos.
- ▶ Na conservação, preste atenção às seguintes indicações:
 - Não volte nunca a congelar produtos já descongelados ou que estejam a descongelar. Consuma-os assim que possível.
 - Conserve alimentos que adquirem facilmente cheiros e sabores, assim como líquidos e produtos com elevado teor de álcool, em recipientes vedados.
 - Embrulhe os alimentos em folha de alumínio ou de polietileno e feche-os nos respetivos recipientes, com tampa. Os aromas, a substância e a frescura são assim mais bem conservados.

8.3 Dividir o espaço interior

Pode dividir o espaço interior do frigorífico de forma variável, ordenando as prateleiras e o compartimento da porta de acordo com as suas necessidades.

Dividir as prateleiras (fig. 13, página 13)

- ▶ Eleve a prateleira atrás e puxe-a para a frente, até que a parte da frente deslize dos guias.
- ▶ Eleve a prateleira e puxe-a, ligeiramente inclinada, totalmente para fora.
- ▶ Selecione a posição pretendida e insira a prateleira, executando o processo na sequência inversa.

Dividir as prateleiras da porta (fig. 14, página 13)

- ▶ Empurre a prateleira da porta para a posição da porta.

8.4 Substituir a iluminação interior

Se a iluminação no interior do frigorífico estiver avariada, pode substituir a lâmpada (lâmpada LED, E14, 12/24 V, 1,2 W).

HDC195

Para esse efeito, proceda do seguinte modo (fig. 15, página 14):

- ▶ Interrompa a alimentação de tensão.
- ▶ Pressione a peça móvel para desengatar a cobertura da lâmpada (1).
- ▶ Retire a cobertura da lâmpada (2).
- ▶ Substitua a lâmpada por uma nova.
- ▶ Coloque a cobertura da lâmpada.
- ▶ Volte a efetuar a ligação elétrica do frigorífico.

HDC225

Para esse efeito, proceda do seguinte modo (fig. **16**, página 14):

- Interrompa a alimentação de tensão.
- Desaperte o parafuso existente na cobertura da lâmpada.
- Remova a cobertura.
- Desenrosque a lâmpada do casquilho.
- Enrosque a nova lâmpada no casquilho.
- Coloque a cobertura da lâmpada.
- Volte a efetuar a ligação elétrica do frigorífico.

8.5 Descongelar o frigorífico



OBSERVAÇÃO

Em caso de temperatura ambiente muito elevada pode acontecer que o frigorífico trabalhe de forma ininterrupta, o que conduz a uma formação excessiva de gelo na parte posterior do compartimento de refrigeração. Ajuste neste caso o regulador de temperatura (fig. **1** 10, página 2) para um nível mais baixo ("1" ou "2").

A humidade do ar pode depositar-se no vaporizador ou no interior do frigorífico e formar gelo, diminuindo assim a potência frigorífica. A descongelação do compartimento de refrigeração ocorre automaticamente durante a pausa do compressor.

Pode haver formação de uma ligeira camada de gelo ou pingos de água no interior do frigorífico se este tiver refrigerado durante algum tempo. Isso é normal, porque a humidade presente no ar condensa e transforma-se em pingos de água quando a temperatura no frigorífico desce. O frigorífico **não** está avariado.

A água de descongelação escoa através de uma calha para um recipiente especial na parte posterior do aparelho através do compressor, onde evapora.

- Se necessário, limpe a parte interior do frigorífico com um pano seco.

Quando a camada de gelo no congelador for superior a 3 mm, deverá descongelar o congelador.

Descongelar o compartimento do congelador



NOTA!

Nunca utilize ferramentas duras ou pontiagudas para retirar as camadas de gelo ou para libertar objetos congelados. Isto pode danificar o frigorífico.

Proceda do seguinte modo para descongelar o congelador:

- ▶ Retire os produtos congelados.
- ▶ Guarde-os num outro aparelho de refrigeração para que permaneçam frios.
- ▶ Interrompa a alimentação de tensão.
- ▶ Deixe descongelar o gelo.
- ▶ Quando o gelo estiver completamente derretido, limpe o frigorífico (ver capítulo “Limpeza e manutenção” na página 50).
- ▶ Volte a efetuar a ligação elétrica do frigorífico.
- ▶ Coloque o frigorífico em funcionamento durante aprox. três horas no nível “5”.
- ▶ Coloque o produto a refrigerar no frigorífico.
- ▶ Ajuste o regulador de temperatura para o nível pretendido.

8.6 Desligar o frigorífico e colocá-lo fora de funcionamento

Se pretender manter o frigorífico fora de funcionamento durante um longo período de tempo, proceda do seguinte modo:

- ▶ Desligue o frigorífico, rodando o regulador de temperatura (fig. **1** 10, página 2) para a posição “0”.
- ▶ Desligue o cabo de conexão da bateria ou retire a ficha da ligação de corrente contínua do comutador.
- ▶ Limpe o frigorífico (ver capítulo “Limpeza e manutenção” na página 50).
- ▶ Deixe a porta ligeiramente aberta.
Deste modo, evita a formação de odores.

9 Limpeza e manutenção

**AVISO!**

Antes de cada limpeza e conservação, desligue o frigorífico da rede.

**NOTA!**

- Não utilize produtos de limpeza abrasivos ou objetos duros para a limpeza, uma vez que podem danificar o frigorífico.
- Nunca utilize ferramentas duras ou pontiagudas para retirar as camadas de gelo ou para libertar objetos congelados.
- Não utilize quaisquer ferramentas de apoio mecânicas ou outras, para acelerar o processo de descongelamento.

- ▶ Limpe o frigorífico com regularidade e logo que esteja sujo com um pano húmido.
- ▶ Tenha atenção para que não pingue nenhuma água nas vedações. Isto pode danificar o sistema eletrónico.
- ▶ Após a lavagem, seque o frigorífico com um pano.
- ▶ Verifique regularmente o escoamento da água de descongelação.
Se necessário, limpe o escoamento da água. Se estiver entupido, a água de descongelação fica acumulada no fundo do frigorífico.
O escoamento da água de descongelação encontra-se na parte posterior do frigorífico. Para a limpeza do escoamento da água de descongelação (fig. 17 1, página 14) utilize a ferramenta de limpeza (fig. 17 2, página 14), que se encontra na abertura do escoamento.
- ▶ Limpe regularmente as vedações da porta.
- ▶ Com uma escova, limpe a grelha do condensador e o compressor na parte posterior do aparelho.

10 Garantia

É válido o prazo de garantia legal. Se o produto estiver com defeito, por favor, dirija-se à representação do fabricante no seu país (endereços, ver verso do manual) ou ao seu revendedor.

Para fins de reparação ou de garantia, terá de enviar os seguintes documentos em conjunto:

- uma cópia da factura com a data de aquisição,
- um motivo de reclamação ou uma descrição da falha.

11 Eliminação



AVISO! Perigo para crianças!

Antes da eliminação do seu frigorífico velho:

- Desmonte a gaveta.
- Deixe as prateleiras no frigorífico para evitar que as crianças se coloquem dentro do mesmo.



NOTA!

O aparelho é fornecido com um gás de isolamento para aplicação (ver chapa de características). Informe-se junto das entidades locais responsáveis ou junto da sua empresa de eliminação local acerca da forma correta de eliminação ou certifique-se de que o aparelho e todas as substâncias são entregues num posto de recolha normalizado.

- Sempre que possível, coloque o material de embalagem no respectivo contentor de reciclagem.



Para colocar o aparelho definitivamente fora de funcionamento, por favor, informe-se junto do centro de reciclagem mais próximo ou revendedor sobre as disposições de eliminação aplicáveis.

12 Eliminar falhas

O compressor não funciona

Falha	Possível causa	Solução
$U_{KL} = 0\text{ V}$	Interrupção no cabo de ligação bateria – sistema eletrónico	Estabelecer a ligação
	Interruptor principal com avaria (caso exista)	Substituir o interruptor principal
	Fusíveis adicionais queimados (caso exista)	Substituir os fusíveis de linha
$U_{KL} \leq U_{LIG}$	Tensão da bateria muito baixa	Carregar a bateria
Tentativa de arranque com $U_{KL} \leq U_{DESLIG}$	Ligação de cabos solta Mau contacto (corrosão)	Estabelecer a ligação
	Capacidade da bateria demasiado baixa	Substituir a bateria
	Corte transversal do cabo muito baixo	Substituir os cabos (ver tabela na página 44)
Tentativa de arranque com $U_{KL} \leq U_{LIG}$	Temperatura ambiente muito elevada	–
	Ventilação e exaustão de ar insuficientes	Mudar o lugar de instalação do frigorífico
	O condensador está sujo	Limpar o condensador
	Ventilador com avaria (caso exista)	Substituir o ventilador
Interrupção elétrica no compressor entre os pinos	O compressor está avariado	Substituir o compressor

U_{KL} Tensão entre os bornes positivo e negativo do sistema eletrónico

U_{LIG} Tensão de alimentação do sistema eletrónico

U_{DESLIG} Tensão de desconexão do sistema eletrónico

Temperatura interior muito baixa com o regulador na posição “1”

Falha	Possível causa	Solução
O compressor está sempre a funcionar	O sensor do termóstato não está em contacto com o vaporizador	Fixar o sensor
	Curto-circuito no condutor do termóstato avariado.	Substituir o termóstato
O compressor está a funcionar há muito tempo	No congelador foi colocada uma quantidade excessiva a congelar	–

A capacidade de refrigeração diminui, a temperatura interior sobe

Falha	Possível causa	Solução
O compressor está a funcionar há muito tempo/permanente-mente	Vaporizador congelado	Descongelar vaporizador
	Temperatura ambiente muito elevada	–
	Ventilação e exaustão de ar insuficientes	Mudar o lugar de instalação do frigorífico
	O condensador está sujo	Limpar o condensador
O compressor funciona raramente	Ventilador com avaria (caso exista)	Substituir o ventilador
	A capacidade da bateria está esgotada	Carregue a bateria



Água dentro ou por baixo do frigorífico

Falha	Possível causa	Solução
Escoa água no espaço interior do frigorífico.	O canal de escoamento de água está entupido.	Limpe o escoamento.
	Os géneros alimentícios guardados evitam que a água escoar para o coletor.	Certifique-se de que os géneros alimentícios não tocam na parede posterior.
Escoa água para o chão.	Encontra-se demasiada água no defletor do ar.	Limpe o defletor do ar.

Ruídos não habituais

Falha	Possível causa	Solução
Ruído elevado	O componente do circuito de refrigeração não balança (está preso ao painel)	Virar o componente com cuidado
	Objeto estranho entalado entre a máquina de refrigeração e a parede	Retirar o objeto estranho
	Ruído do ventilador (se existente)	–

13 Dados técnicos

	HDC195	HDC225
N.º de artigo:	9105204437	9105204438
Capacidade do compartimento de refrigeração:	132 l	184 l
Capacidade do congelador:	41 l	44 l
Tensão de conexão:	12 V $\overline{\text{---}}$ ou 24 V $\overline{\text{---}}$	
Consumo médio:	40 W	41 W
Consumo de energia a 25 °C/32 °C:	2,2 Ah/h / 3,4 Ah/h	2,4 Ah/h / 3,3 Ah/h
Intervalo de temperatura de refrigeração		
Compartimento de refrigeração:	0 °C a +10 °C	
Compartimento do congelador:	-18 °C a 0 °C	
Volume útil:	173 l	228 l
Classe climática:	ST (+16 °C até +38 °C)	
Humidade do ar:	máximo 90 %	
Inclinação constante:	máximo 30°	
Quantidade do agente de refrigeração:	110 g	130 g
Equivalente a CO ₂ :	0,157 t	0,186 t
Potencial de aquecimento global (GWP):	1430	
Dimensões:	ver fig. 18 , página 15	ver fig. 19 , página 15
Peso:	aprox. 33 kg	aprox. 42 kg
Verificação/certificado:		

O circuito de refrigeração contém R134a.

Contém gases fluorados com efeito de estufa

Equipamento hermeticamente fechado

Prima di effettuare il montaggio e la messa in funzione leggere accuratamente questo manuale di istruzioni, conservarlo e in caso di trasmissione del prodotto, consegnarlo all'utente successivo.

Indice

1	Spiegazione dei simboli	57
2	Indicazioni di sicurezza	57
3	Dotazione	60
4	Accessori	60
5	Uso conforme alla destinazione	61
6	Descrizione tecnica.	61
7	Installazione e allacciamento del frigorifero.	62
8	Impiego del frigorifero	64
9	Pulizia e cura	70
10	Garanzia	71
11	Smaltimento	71
12	Eliminazione dei guasti	72
13	Specifiche tecniche.	75

1 Spiegazione dei simboli

**PERICOLO!**

Avviso di sicurezza: la mancata osservanza di questo avviso comporta ferite gravi anche mortali.

**AVVERTENZA!**

Avviso di sicurezza: la mancata osservanza di questo avviso può causare ferite gravi anche mortali.

**ATTENZIONE!**

Avviso di sicurezza: la mancata osservanza di questo avviso può essere causa di lesioni.

**AVVISO!**

La mancata osservanza di questa nota può causare danni materiali e compromettere il funzionamento del prodotto.

**NOTA**

Informazioni integranti relative all'impiego del prodotto.

2 Indicazioni di sicurezza

Il produttore non si assume nessuna responsabilità per danni nei seguenti casi:

- errori di montaggio o di allacciamento
- danni al prodotto dovuti a influenze meccaniche o a sovratensioni
- modifiche al prodotto senza esplicita autorizzazione del produttore
- impiego per altri fini rispetto a quelli descritti nel manuale di istruzioni

2.1 Sicurezza generale

**AVVERTENZA!**

- Far installare l'apparecchio in luoghi umidi solo da un esperto.
- Se il dispositivo presenta danni visibili, non metterlo in funzione.
- Se il cavo di allacciamento di questo apparecchio viene danneggiato, esso deve essere sostituito dal produttore, da parte del suo servizio assistenza clienti.

- Questo dispositivo deve essere riparato solo da personale specializzato. Le riparazioni effettuate in modo scorretto potrebbero causare rischi enormi.
- Il presente apparecchio può essere usato sia da bambini dagli 8 anni in su, sia da persone con ridotte capacità fisiche, sensoriali o mentali o con poca esperienza o conoscenze, se non lasciati soli o se istruiti sull'uso sicuro dell'apparecchio e in grado di capire i pericoli che possono sorgere.
- La pulizia e la manutenzione da parte dell'utente non possono essere compiute da bambini lasciati soli.
- Non lasciare soli i bambini per assicurarsi che non giochino con il dispositivo.
- Conservare e utilizzare l'apparecchio lontano dalla portata dei bambini al di sotto degli 8 anni.
- Nell'apparecchio non conservare sostanze esplosive come ad es. bombolette spray con gas propellente infiammabile.

**ATTENZIONE!**

- Pericolo di schiacciamento! Non mettere le dita nella cerniera.
- I prodotti alimentari possono essere conservati solo nelle confezioni originali o in contenitori adeguati.

**AVVISO!**

- Confrontare i dati della tensione riportati sulla targhetta con quelli dell'alimentatore.
- Non estrarre mai la spina dalla presa tirando il cavo di allacciamento.
- Staccare il frigorifero e le altre utenze dalla batteria prima di collegare il caricabatterie rapido!
- Interrompere il collegamento o spegnere il frigorifero se il motore viene spento. Altrimenti la batteria si può scaricare.
- Il frigorifero non è adatto per la conservazione di sostanze corrosive o solventi!
- Mantenere l'apertura di scarico sempre pulita.
- Non aprire in nessun caso il circuito di raffreddamento.
- Per evitare che l'olio fuoriesca dal compressore, non trasportare mai l'apparecchio in posizione orizzontale.

- Prestare attenzione durante il trasporto a non danneggiare il circuito di raffreddamento. Il refrigerante nel circuito di raffreddamento è facilmente infiammabile.
In caso di danneggiamento del circuito di raffreddamento:
 - Evitare fiamme libere e scintille.
 - Areare bene l'ambiente.
- Installare l'apparecchio in un posto asciutto e protetto da eventuali spruzzi d'acqua.

2.2 Sicurezza durante il funzionamento dell'apparecchio



PERICOLO!

- Non toccare mai i cavi nudi a mani nude.



ATTENZIONE!

- Prima della messa in funzione, assicurarsi che la linea di alimentazione e la spina siano asciutte.
- Quando l'apparecchio viene allacciato ad una batteria, assicurarsi che gli alimenti non vengano in contatto con gli acidi della stessa.



AVVISO!

- Non utilizzare apparecchi elettrici all'interno del refrigeratore, ad eccezione di quelli consigliati dallo stesso produttore.
- Non collocare il dispositivo nelle vicinanze di fiamme libere o altre fonti di calore (riscaldamento, intensa esposizione ai raggi solari, forni a gas ecc.).
- **Pericolo di surriscaldamento!**
Assicurarsi che il calore generato durante il funzionamento fuoriesca sufficientemente. Fare in modo che la distanza fra il dispositivo e le pareti o altri oggetti sia tale da permettere all'aria di circolare liberamente.
- Fare attenzione che le aperture di aerazione non vengano coperte.
- Non versare nessun tipo di liquido o ghiaccio nel contenitore interno.
- Non immergere mai il dispositivo in acqua.
- Proteggere il dispositivo e i cavi dal caldo e dall'umidità.
- Fare attenzione che gli alimenti non entrino in contatto con le pareti del frigorifero.

3 Dotazione

Quantità	Denominazione
1	Frigorifero
1	Set di montaggio per il cambiamento del lato di apertura della porta
1	Manuale di istruzioni

4 Accessori

Disponibili come accessori (non in dotazione):

Denominazione	N. art.
Adattatore di rete MPS50	9600000441
Adattatore di rete MPS80	9600000442

5 Uso conforme alla destinazione

I frigoriferi HDC195 (n. art. 9105204437) e HDC225 (N. art. 9105204438) sono adatti alla refrigerazione e conservazione di generi alimentari surgelati.

Questi apparecchi sono anche adatti per il funzionamento su imbarcazioni.



ATTENZIONE! Pericolo per la salute!

Controllare che la capacità di raffreddamento dell'apparecchio sia conforme ai requisiti degli alimenti o medicinali che si desidera raffreddare.

6 Descrizione tecnica

6.1 Descrizione del funzionamento

Il frigorifero è adatto per essere impiegato con una tensione continua di 12 V o 24 V e può quindi essere utilizzato ad esempio anche in campeggio o su imbarcazioni.

Nel caso di impiego su imbarcazioni, il frigorifero può essere sottoposto ad uno sbandamento continuo di 30°.

Il frigorifero può raffreddare e mantenere freddi i prodotti a temperature comprese tra 0 °C e +10 °C. Nella cella freezer possono essere conservati prodotti a temperature comprese tra -18 °C e 0 °C. La temperatura desiderata può essere regolata in modo continuo da un termoregolatore.

Tutti i materiali utilizzati per la costruzione del frigorifero non sono pericolosi per gli alimenti. Il circuito di raffreddamento è esente da manutenzione.

6.2 Elementi di comando

N. in fig. 1, pagina 2	Descrizione
1	Cella freezer
2	Ripiano a griglia
3	Ripiano
4	Condensatore e compressore (vedi retro)
5	Scomparto frutta e verdura
6	Targhetta (interna)
7	Portabottiglie
8	Scomparto della porta
9	Scomparto del burro e dei formaggi
10	Termoregolatore
11	Illuminazione interna

7 Installazione e allacciamento del frigorifero

In caso di installazione su imbarcazioni prestare particolare attenzione alle seguenti indicazioni:



PERICOLO!

Con il collegamento alla rete fare in modo che l'alimentazione elettrica sia sempre controllata da un interruttore differenziale!



AVVISO!

L'apparecchio è concepito per uno sbandamento massimo di 30°. Durante l'installazione del frigorifero assicurarsi che l'apparecchio sia adeguatamente fissato per questa evenienza. Per qualsiasi domanda sull'installazione rivolgersi a un tecnico specializzato e adeguatamente istruito.

7.1 Cambiamento del lato di apertura della porta

È possibile cambiare il lato di apertura della porta in modo tale da poterla aprire da sinistra invece che da destra.

- Procedere come indicato nelle figure (da fig. **2**, pagina 3 a fig. **10**, pagina 11).

7.2 Installazione del frigorifero

Durante il montaggio osservare le seguenti indicazioni:

- installare il frigorifero in modo tale da permettere all'aria riscaldata di uscire senza difficoltà (o verso l'alto o lateralmente, fig. **11**, pagina 12).

Legenda per fig. **11**, pagina 12

N.	Spiegazione
1	Aria fredda di alimentazione
2	Aria calda di scarico
3	Distanza al di sopra, se non vi è un sufficiente ricircolo dell'aria di scarico verso l'alto o lateralmente.

- Lasciare il dispositivo in posizione verticale per circa quattro ore prima di allacciarlo alla corrente elettrica, affinché l'olio presente nel compressore possa defluire.

7.3 Allacciamento elettrico del frigorifero



AVVISO!

- Per evitare perdite di tensione e di potenza, il cavo di allacciamento dovrebbe essere il più corto possibile e non essere interrotto. Evitare interruttori, spine e scatole di derivazione supplementari.
- Prima di caricare la batteria con un caricabatterie rapido, staccare l'apparecchio e altre utenze dalla batteria. Le sovratensioni possono danneggiare il sistema elettronico degli apparecchi.

Il frigorifero può essere allacciato a una tensione continua da 12 V o 24 V.

Per motivi di sicurezza il frigorifero è dotato di una protezione elettronica contro l'inversione di polarità che lo protegge contro l'inversione di polarità durante il collegamento della batteria e un eventuale cortocircuito.

Per proteggere la batteria, il frigorifero si spegne automaticamente se la tensione non è più sufficiente (vedi la tabella seguente).

	12 V	24 V
Tensione di interruzione	10,4 V	22,8 V
Tensione di ripristino	11,7 V	24,2 V

- Stabilire la sezione necessaria del cavo in funzione della sua lunghezza, come da fig. 12, pagina 12.

Legenda per fig. 12, pagina 12

Asse delle coordinate	Significato	Unità
l	Lunghezza del cavo	m
∅	Sezione cavo	mm ²



AVVISO!

Fare attenzione che la polarità sia corretta.

- Prima della messa in funzione dell'apparecchio, controllare se la tensione di esercizio e quella della batteria corrispondono (vedi targhetta).
- Collegare il frigorifero
 - il più direttamente possibile ai poli della batteria oppure
 - ad uno slot con una protezione minima di 15 A (con 12 V) o 7,5 A (con 24 V).

8 Impiego del frigorifero



NOTA

Per motivi igienici, prima della messa in funzione iniziale del frigorifero pulirne l'interno e l'esterno con un panno umido (vedi anche capitolo "Pulizia e cura" a pagina 70).

8.1 Suggerimenti per risparmiare energia

- Scegliere un luogo di impiego ben aerato e riparato dai raggi solari.
- Prima di immagazzinare cibi caldi nell'apparecchio, lasciarli prima raffreddare.
- Non aprire il frigorifero più spesso del necessario.
- Non lasciare le porte aperte più del necessario.
- Sbrinare il frigorifero appena si è formato uno strato di ghiaccio.
- Evitare un abbassamento eccessivo della temperatura interna se non necessario.
- Ad intervalli regolari, eliminare dal condensatore polvere ed eventuali impurità.

8.2 Impiego del frigorifero

Il frigorifero permette di conservare la freschezza degli alimenti. Nella cella freezer è possibile inoltre conservare generi alimentari surgelati.



ATTENZIONE! Pericolo per la salute!

- Non ricongelare mai prodotti che si stanno scongelando o sono già stati scongelati, ma consumarli il più velocemente possibile.
- Assicurarsi che nel frigorifero si trovino solo oggetti o prodotti che possono essere raffreddati alla temperatura selezionata.



AVVISO!

Prestare attenzione a non raffreddare eccessivamente bevande o vivande liquide conservate in contenitori di vetro, in quanto esse si dilatano se congelate, provocando la rottura dei contenitori di vetro.

- Accendere il frigorifero ruotando il termoregolatore (fig. **1** 10, pagina 2) dalla posizione "0".
- ✓ Il compressore si avvia circa 180 sec. dopo che il frigorifero è stato acceso.

Regolazione della temperatura

Mediante il termoregolatore (fig. **1** 10, pagina 2) è possibile regolare la temperatura in modo continuo. Il termostato integrato regola la temperatura nel modo seguente:

- 1 = capacità di raffreddamento minima
- 5 = capacità di raffreddamento massima

Nel complesso è opportuna un'impostazione intermedia.



NOTA

La capacità di raffreddamento può essere influenzata

- dalla temperatura ambiente
- dalla quantità di alimenti da conservare
- dalla frequenza con la quale viene aperta la porta

Conservazione degli alimenti

Gli alimenti possono essere conservati nel vano frigorifero. Il periodo di conservazione degli alimenti è di solito riportato sulla confezione.



AVVISO!

Non conservare alimenti **caldi** nel vano frigorifero.

Non mettere nella cella freezer contenitori di vetro che contengono liquidi.

- Attenersi alle indicazioni di temperatura e di scadenza riportate sulle confezioni degli alimenti.
- Per la conservazione degli alimenti osservare le seguenti indicazioni:
 - Non ricongelare mai prodotti che si stanno scongelando o sono già stati scongelati, ma consumarli il più velocemente possibile.
 - Conservare in contenitori spessi i generi alimentari che assorbono facilmente odori e sapori quali liquidi e prodotti che contengono una percentuale di alcol piuttosto alta.
 - Avvolgere gli alimenti in un pellicola di alluminio o di polietilene e chiuderli in contenitori adatti provvisti di coperchio in modo da conservarne meglio gli aromi, la consistenza e la freschezza.

8.3 Suddivisione dello spazio interno

È possibile suddividere lo spazio interno del frigorifero in modi diversi, disponendo i ripiani e lo scomparto della porta a seconda delle proprie esigenze.

Suddividere i ripiani (fig. 13, pagina 13)

- Sollevare il ripiano posteriore e tirarlo in avanti finché la parte anteriore non scorre dalle guide.
- Sollevare il ripiano ed estrarlo completamente.
- Scegliere la posizione desiderata ed inserire il ripiano eseguendo l'operazione nella sequenza inversa.

Suddividere i ripiani della porta (fig. 14, pagina 13)

- Spostare il ripiano della porta nella posizione desiderata.

8.4 Sostituzione dell'illuminazione interna

Qualora la luce interna del frigorifero non funzionasse più, è possibile sostituire la lampadina (LED E14, 12/24 V, 1,2 W).

HDC195

Procedere nel seguente modo (fig. 15, pagina 14):

- Interrompere l'alimentazione di tensione.
- Premere la parte mobile per sganciare la copertura della lampadina (1).
- Rimuovere la copertura della lampadina (2).
- Sostituire la lampadina con una nuova.
- Applicare la copertura della lampadina.
- Ricollegare il frigorifero alla presa elettrica.

HDC225

Procedere nel seguente modo (fig. **16**, pagina 14):

- Interrompere l'alimentazione di tensione.
- Svitare la vite sulla copertura della lampadina.
- Rimuovere la copertura.
- Ruotare la lampadina ed estrarla dalla presa.
- Inserire, ruotandola, la nuova lampadina nella presa.
- Applicare la copertura della lampadina.
- Ricollegare il frigorifero alla presa elettrica.

8.5 Sbrinamento del frigorifero



NOTA

In caso di temperature ambiente estremamente alte, può succedere che il frigorifero funzioni in maniera ininterrotta; ciò causa una eccessiva formazione di brina sulla parete posteriore del vano frigorifero. Impostare in questo caso il regolatore di temperatura (fig. **1** 10, pagina 2) sul livello più basso ("1" o "2").

L'umidità dell'aria può condensarsi sul vaporizzatore o all'interno del frigorifero formando brina, la quale diminuisce la potenza frigorifera. Lo sbrinamento del vano frigorifero avviene automaticamente durante la pausa del compressore.

È possibile che si crei un leggero stato di brina o di gocce d'acqua all'interno del frigorifero, se questo ha raffreddato per un lungo periodo di tempo. Questo è normale poiché l'umidità dell'aria si condensa in gocce d'acqua se la temperatura all'interno del frigorifero si abbassa. Pertanto, il frigorifero **non** è difettoso.

La condensa passa attraverso uno scolo in uno speciale contenitore sul retro dell'apparecchio sopra al compressore dove evapora.

- Se necessario, pulire l'interno del frigorifero con un panno umido.

Se lo strato di brina nel freezer supera lo spessore di 3 mm, occorre sbrinare il freezer.

Sbrinamento del frigorifero



AVVISO!

Non impiegare mai utensili duri o acuminati per rimuovere gli strati di ghiaccio o per liberare oggetti congelati. In questo modo si può danneggiare il frigorifero.

Per sbrinare il freezer, procedere come segue:

- ▶ Togliere i prodotti dal frigorifero.
- ▶ Metterli in un altro frigorifero affinché si mantengano freddi.
- ▶ Interrompere l'alimentazione di tensione.
- ▶ Lasciare sciogliere il ghiaccio.
- ▶ Una volta che il ghiaccio si è completamente sciolto, pulire il frigorifero (vedi capitolo "Pulizia e cura" a pagina 70).
- ▶ Ricollegare il frigorifero alla presa elettrica.
- ▶ Mettere in esercizio il frigorifero ca. tre ore al livello "5".
- ▶ Riporre gli alimenti nel frigorifero.
- ▶ Regolare il regolatore di temperatura sulla posizione desiderata.

8.6 Come spegnere il frigorifero e lasciarlo spento per un periodo prolungato

Nel caso in cui il frigorifero non venga utilizzato per un lungo periodo di tempo, procedere come segue:

- ▶ Spegnere il frigorifero ruotando il termoregolatore (fig. **1** 10, pagina 2) nella posizione "0".
- ▶ Staccare il cavo di allacciamento della batteria oppure estrarre la spina della linea a corrente continua dal raddrizzatore.
- ▶ Pulire il frigorifero (a riguardo vedi capitolo "Pulizia e cura" a pagina 70).
- ▶ Lasciare la porta leggermente aperta.
In questo modo si impedisce la formazione di odori.

9 Pulizia e cura



AVVERTENZA!

Staccare il frigorifero dalla rete ogni volta che si effettua la pulizia e la cura.



AVVISO!

- Per la pulizia non impiegare detersivi corrosivi oppure oggetti ruvidi, perché potrebbero danneggiare il frigorifero.
- Non impiegare mai utensili duri o acuminati per rimuovere gli strati di ghiaccio o per liberare oggetti congelati.
- Non utilizzare alcun ausilio meccanico o di qualsiasi altro tipo per accelerare il processo di sbrinamento.

- Con un panno umido pulire il frigorifero regolarmente e non appena sono visibili tracce di sporco.
- Assicurarsi che non goccioli acqua nelle guarnizioni. Questo può danneggiare il sistema elettronico.
- Dopo aver pulito il frigorifero asciugarlo con un panno.
- Controllare il deflusso della condensa con regolarità.
Se necessario pulire il deflusso della condensa. Quando è intasato, la condensa si raccoglie sul pavimento sotto al frigorifero.
Il deflusso della condensa si trova nella parte posteriore del frigorifero. Per la pulizia del deflusso della condensa (fig. 17 1, pagina 14) utilizzare l'attrezzo di pulizia (fig. 17 2, pagina 14) che si trova nell'apertura di scarico.
- Pulire regolarmente le guarnizioni della porta.
- Pulire la griglia del condensatore e il compressore sulla parte posteriore del dispositivo con una spazzola.

10 Garanzia

Vale il termine di garanzia previsto dalla legge. Qualora il prodotto risultasse difettoso, La preghiamo di rivolgersi alla filiale del produttore del suo Paese (l'indirizzo si trova sul retro del manuale di istruzioni), oppure al rivenditore specializzato di riferimento.

Per la riparazione e per il disbrigo delle condizioni di garanzia è necessario inviare la seguente documentazione:

- una copia della fattura con la data di acquisto del prodotto,
- un motivo su cui fondare il reclamo, oppure una descrizione del guasto.

11 Smaltimento



AVVERTENZA! Situazione di pericolo per bambini!

Prima di smaltire il vostro vecchio frigorifero:

- Smontare il cassetto.
- Lasciare i piani d'appoggio all'interno del frigorifero in modo che i bambini non possano usarli come mezzi di salita.



AVVISO!

Nel dispositivo viene utilizzato un gas isolante (vedi targhetta). Informarsi presso l'autorità amministrativa comunale competente o presso l'azienda di smaltimento locale sullo smaltimento corretto e assicurarsi che il dispositivo e tutti i materiali vengano smaltiti in modo corretto.

- Raccogliere il materiale di imballaggio possibilmente negli appositi contenitori di riciclaggio.



Quando il prodotto viene messo fuori servizio definitivamente, informarsi al centro di riciclaggio più vicino, oppure presso il proprio rivenditore specializzato, sulle prescrizioni adeguate concernenti lo smaltimento.

12 Eliminazione dei guasti

Il compressore non gira

Guasto	Possibile causa	Rimedio
$U_{MO} = 0\text{ V}$	Interruzione nella linea di allacciamento batteria – sistema elettronico	Eseguire il collegamento
	Interruttore principale guasto (se disponibile)	Sostituire l'interruttore principale
	Protezione supplementare della linea saltata (se disponibile)	Sostituire la protezione della linea
$U_{MO} \leq U_{ON}$	Tensione batteria insufficiente	Caricare la batteria
Tentativo di avviamento con $U_{MO} \leq U_{OFF}$	Collegamento cavi allentato	Eseguire il collegamento
	Cattivo contatto (corrosione)	
	Capacità batteria insufficiente	Sostituzione della batteria
Tentativo di avviamento con $U_{MO} \geq U_{ON}$	Sezione cavo insufficiente	Sostituire il cavo (vedi tabella a pagina 64)
	Temperatura ambiente eccessiva	–
	Aerazione e deaerazione insufficienti	Spostare il frigorifero
	Condensatore sporco	Pulire il condensatore
Interruzione elettrica nel compressore fra le spine	Ventola difettosa (se disponibile)	Sostituire la ventola
	Compressore difettoso	Sostituire il compressore

U_{MO} Tensione fra morsetto positivo e morsetto negativo del sistema elettronico

U_{ON} Tensione di accensione del sistema elettronico

U_{OFF} Tensione di interruzione del sistema elettronico

Temperatura interna troppo fredda con regolatore sul livello "1"

Guasto	Possibile causa	Rimedio
Il compressore gira ininterrottamente	Il sensore del termostato non è in contatto con l'evaporatore	Fissare il sensore
	Cortocircuito nella linea del termostato, termostato guasto	Sostituire il termostato
Il compressore gira da molto tempo	Nel freezer è stata congelata una quantità eccessiva	–

La potenza frigorifera si riduce, la temperatura interna aumenta

Guasto	Possibile causa	Rimedio
Il compressore gira da molto tempo/ininterrottamente	L'evaporatore è ghiacciato	Sbrinare l'evaporatore
	Temperatura ambiente eccessiva	–
	Aerazione e deaerazione insufficienti	Spostare il frigorifero
	Condensatore sporco	Pulire il condensatore
Il compressore gira di rado	Ventola difettosa (se disponibile)	Sostituire la ventola
	Capacità batteria esaurita	Caricare la batteria



Acqua all'interno o sotto al frigorifero

Guasto	Possibile causa	Rimedio
L'acqua scorre nell'abitacolo del frigorifero.	Il canale di scarico dell'acqua è intasato.	Pulire lo scarico.
	Gli alimenti conservati in frigo impediscono all'acqua di passare nel collettore.	Assicurarsi che gli alimenti non siano a contatto con la parete posteriore.
L'acqua si spande sul pavimento.	C'è troppa acqua nel deflettore.	Pulire il deflettore.

Rumori insoliti

Guasto	Possibile causa	Rimedio
Forte ronzio	L'elemento costruttivo del ciclo frigorifero non può oscillare liberamente (dipende dalla parete)	Piegare con cautela l'elemento costruttivo
	Presenza di corpi estranei bloccati fra refrigeratore e parete	Eliminare i corpi estranei
	Rumore della ventola (se disponibile)	–

13 Specifiche tecniche

	HDC195	HDC225
N. articolo:	9105204437	9105204438
Capacità vano frigorifero:	132 l	184 l
Capacità freezer:	41 l	44 l
Tensione di allacciamento:	12 V $\overline{=}$ o 24 V $\overline{=}$	
Potenza media assorbita:	40 W	41 W
Consumo energetico per 25 °C/32 °C:	2,2 Ah/h / 3,4 Ah/h	2,4 Ah/h / 3,3 Ah/h
Campo di temperatura di raffreddamento		
Vano frigorifero:	Da 0 °C a +10 °C	
Freezer:	Da -18 °C a 0 °C	
Volume utile:	173 l	228 l
Classe climatica:	ST (da +16 °C a +38 °C)	
Umidità dell'aria:	massimo 90 %	
Sbandamento continuo:	massimo 30°	
Quantità di refrigerante:	110 g	130 g
Equivalente CO ₂ :	0,157 t	0,186 t
Potenziale di riscaldamento globale (GWP):	1430	
Dimensioni:	vedi fig. 18 , pagina 15	vedi fig. 19 , pagina 15
Peso:	ca. 33 kg	ca. 42 kg
Certificati di controllo:		

Il circuito di raffreddamento contiene R134a.

Contiene gas fluorurati a effetto serra

Apparecchiature ermeticamente sigillate

Beépítés és üzembe vétel előtt gondosan olvassa el és őrizze meg ezt a használati útmutatót. Ha a terméket továbbadja, mellékelje hozzá a használati útmutatót is.

Tartalomjegyzék

1	A szimbólumok magyarázata	77
2	Biztonsági tudnivalók	77
3	A szállítmány tartalma	80
4	Tartozékok	80
5	Rendeltetésszerű használat	80
6	Műszaki leírás	81
7	A hűtőszekrény elhelyezése és csatlakoztatása	82
8	A hűtőszekrény használata	84
9	Tisztítás és karbantartás	90
10	Szavatosság	91
11	Ártalmatlanítás	91
12	Üzemzavarok elhárítása	92
13	Műszaki adatok	95

1 A szimbólumok magyarázata

**VESZÉLY!**

Biztonsági tudnivaló: Az utasítás figyelmen kívül hagyása halált vagy súlyos sérülést okoz.

**FIGYELMEZTETÉS!**

Biztonsági tudnivaló: Az utasítás figyelmen kívül hagyása halált vagy súlyos sérülést okozhat.

**VIGYÁZAT!**

Biztonsági tudnivaló: Az utasítás figyelmen kívül hagyása sérüléseket okozhat.

**FIGYELEM!**

Ha nem veszi figyelembe az információt, az anyagkárosodást eredményezhet, és káros kihatással lehet a termék működésére.

**MEGJEGYZÉS**

Kiegészítő információk a termék kezelésével kapcsolatosan.

2 Biztonsági tudnivalók

A gyártó a bekövetkező károkért a következő esetekben nem vállal felelősséget:

- szerelési vagy csatlakozási hiba
- a termék mechanikai behatások és túlfeszültségek miatti sérülése
- a termék kifejezett gyártói engedély nélküli módosítása
- az útmutatóban leírt céloktól eltérő felhasználás

2.1 Általános biztonság

**FIGYELMEZTETÉS!**

- A nedves helyiségekben történő telepítéseket csak szakemberrel végeztesse.
- Ne használja a készüléket, ha az láthatóan megsérült!

- Ha a készülék csatlakozókábele megsérül, akkor azt – a veszélyeztetések elkerülése érdekében – a gyártóval, a vevőszolgálattal vagy egy hasonlóan képzett szakemberrel kell kicseréltetni.
- A készüléken csak szakember végezhet javításokat. Nem szakszerű javítások jelentős veszélyeket okozhatnak.
- Jelen készüléket 8 év feletti gyermekek, valamint korlátozott fizikai, érzékelési és mentális képességű, illetve megfelelő tapasztalattal és tudással nem rendelkező személyek csak felügyelet mellett, illetve a készülék biztonságos használatát és az abból eredő veszélyeket megértve használhatják.
- A tisztítást és a felhasználói karbantartást gyermekek felügyelet nélkül nem végezhetik.
- A gyermekek felügyeletével biztosítani kell, hogy ne játszhassanak a készülékkel.
- A készüléket 8 év alatti gyermekek által nem hozzáférhető módon tárolja és használja.
- Ne tároljon a készülékben robbanékony anyagokat (például éghető hajtógázt tartalmazó permetpalackokat).



VIGYÁZAT!

- Zúzóveszély! Ne nyúljon a zsanérok közé.
- Élelmiszert csak eredeti csomagolásban vagy megfelelő tárolókban szabad tárolni.



FIGYELEM!

- Hasonlítsa össze a feszültségadatokat a típustáblán a rendelkezésre álló energiaellátással.
- Soha ne húzza ki a csatlakozódugót a csatlakozókábelnél fogva az aljzatból.
- Kösse le a hűtőkészüléket és más fogyasztókat az akkumulátorról, mielőtt gyorstöltő berendezést csatlakoztatna.
- Húzza ki a csatlakozódugót vagy kapcsolja ki a hűtőkészüléket, ha a jármű motorját kikapcsolja. Ellenkező esetben az akkumulátor lemerülhet.
- A hűtőkészülék nem alkalmas maró hatású vagy oldószert tartalmazó anyagok tárolására.
- Mindig tartsa tisztán a lefolyónyílást.
- Semmilyen esetben ne nyissa ki a hűtőkört.

- Soha ne szállítsa vízszintes helyzetben a készüléket, nehogy kifolyjon az olaj a kompresszorból.
- Ügyeljen arra a szállításkor, hogy ne sérüljön a hűtőkör. A hűtőkörben található hűtőközeg gyúlékony.
A hűtőkör sérülése esetén:
 - Kerülje a nyílt lángot és a gyújtószikrákat.
 - Szellőztesse ki jól a helyiséget.
- A készüléket száraz és fröccsenő víz ellen védett helyen állítsa fel.

2.2 Biztonság a készülék üzemeltetése során



VESZÉLY!

- Soha ne fogjon meg puszta kézzel csupasz vezetékeket.



VIGYÁZAT!

- Üzembe helyezés előtt ügyeljen arra, hogy a vezeték és a dugasz száraz legyen.
- Ha a készüléket akkumulátorra csatlakoztatja, biztosítsa, hogy élelmiszerek ne kerüljenek érintkezésbe az akkumulátorsavval.



FIGYELEM!

- Ne használjon elektromos készülékeket a hűtőkészülék belsejében, kivéve, ha ezeket a készülékeket a gyártó erre a célra javasolja.
- Ne helyezze a készüléket nyílt láng vagy más hőforrás közelébe (fűtés, erős napsugárzás, gázkályha stb.).
- **Túlmelegedés miatti veszély!**
Mindig ügyeljen arra, hogy az üzemeltetés során keletkező hő kielégítően eltávozhasson. A levegő keringetése érdekében gondoskodjon arról, hogy a készülék kielégítő távolságban álljon a faltól vagy tárgytól.
- Ügyeljen arra, hogy a szellőzőnyílások ne legyenek lefedve.
- Ne töltsön folyadékot vagy jeget a belső tartályba.
- Soha ne merítse vízbe a készüléket.
- Védje a készüléket és a kábeleket a hőtől és a nedvességtől.
- Ügyeljen arra, hogy az élelmiszerek ne érjenek hozzá a hűtőtér falaihoz.

3 A szállítmány tartalma

Mennyiség	Megnevezés
1	Hűtőszekrény
1	Szerelőkészlet az ajtópánt módosításához
1	Kezelési útmutató

4 Tartozékok

Tartozékként kapható (nincs mellékelve):

Megnevezés	Cikkszám
MPS 50 hálózati adapter	9600000441
MPS 80 hálózati adapter	9600000442

5 Rendeltetészerű használat

A HDC195 hűtőszekrény (cikkszám: 9105204437) és a HDC225 hűtőszekrény (cikkszám: 9105204438) élelmiszerek hűtésére és mélyhűtött élelmiszerek tárolására alkalmas.

A készülékek hajókon való üzemeltetésre is alkalmasak.



VIGYÁZAT! Egészségkárosodás veszélye!

Ellenőrizze, hogy a készülék hűtőteljesítménye megfelel-e a hűteni kívánt élelmiszerek vagy gyógyszerek követelményeinek.

6 Műszaki leírás

6.1 Működési leírás

A hűtőszekrény 12 V-os vagy 24 V-os egyenfeszültségről történő üzemeltetésre alkalmas, így például kempingezéskor vagy hajókon is használható.

Hajókon történő használat esetén a hűtőszekrény tartósan 30°-os dőlésnek is kitéhető.

A hűtőszekrény 0 °C és +10 °C közötti tartományban képes áruk lehűtésére és hidegen tartására. A fagyasztórekeszben mélyhűtött áruk tárolhatók -18 °C – 0 °C között. A kívánt hőmérséklet fokozatmentesen, hőmérséklet-szabályozón keresztül állítható be.

A hűtőszekrényben felhasznált anyagok élelmiszerek szempontjából veszélytelenek. A hűtés keringetőrendszere karbantartásmentes.

6.2 Kezelőelemek

Szám 1. ábra, 2. oldal	Leírás
1	Fagyasztórekesz
2	Rácspolc
3	Polc
4	Kondenzátor és kompresszor (háttoldal)
5	Gyümölcs- és zöldségtároló rekesz
6	Típus tábla (belül)
7	Italtartó
8	Ajtórekesz
9	Vaj- és sajtároló rekesz
10	Hőmérséklet-szabályozó
11	Belső világítás

7 A hűtőszekrény elhelyezése és csatlakoztatása

Vegye figyelembe a különösen hajókon történő elhelyezésére vonatkozó következő megjegyzéseket:



VESZÉLY!

Hálózati üzem esetén feltétlenül gondoskodjon arról, hogy az áramellátás FI-relén keresztül legyen biztosítva!



FIGYELEM!

A készülék legfeljebb 30°-os dőlésig működőképes. A hűtőszekrény elhelyezésénél vegye figyelembe, hogy a készüléket ilyen adottságok esetén rögzíteni kell. Az elhelyezéssel kapcsolatos kérdésekkel forduljon szakkereskedőhöz.

7.1 Az ajtópánt módosítása

Az ajtó pántjának helyzetét módosítva az ajtó jobbos nyitódás helyett balra is nyithatóvá válik.

- ▶ Ehhez az ábrákon látható módon járjon el (**2**. ábra, 3. oldal, – **10**. ábra, 11. oldal).

7.2 A hűtőszekrény elhelyezése

Beépítéskor vegye figyelembe az alábbi megjegyzéseket:

- A hűtőszekrényt úgy állítsa fel, hogy a felmelegedett levegő megfelelően távozni tudjon (felfelé vagy oldalirányban, **11**. ábra, 12. oldal).

A **11**. ábra, 12. oldal magyarázata

Szám	Magyarázat
1	Hideglevegő-beáramlás
2	Meleglevegő-kiáramlás
3	Távolság fent, ha felfelé vagy oldalra nem tud elegendő levegő áramolni

- Hagyja állni legalább négy órán át a készüléket, mielőtt elektromosan csatlakoztatja, hogy az olaj visszafolyhasson a kompresszorba.

7.3 A hűtőszekrény elektromos csatlakoztatása



FIGYELEM!

- Feszültség- és teljesítményvesztések elkerülése érdekében a csatlakozókábelt lehetőleg röviden és megszakításmentesen kell kialakítani. Ezért kerülje kiegészítő kapcsolók, dugós csatlakozók vagy elosztóaljzatok használatát.
- Kösse le a készüléket és más fogyasztókat az akkumulátorról, mielőtt az akkumulátort gyorstöltő készülékkel töltené fel! A készülékek elektronikáját a túlfeszültség károsíthatja.

A hűtőszekrény 12 V vagy 24 V egyenfeszültséggel üzemeltethető.

A biztonság érdekében a hűtőszekrény elektronikus polaritásvédelemmel rendelkezik, amely a hűtőszekrényt az akkumulátorhoz való csatlakoztatásnál póluscserre ellen és rövidzárlat ellen védi.

Az akkumulátor védelme érdekében a hűtőszekrény automatikusan kikapcsol, ha a feszültség nem kielégítő (lásd a következő táblázatot).

	12 V	24 V
Kikapcsolási feszültség	10,4 V	22,8 V
Újrabekapcsolási feszültség	11,7 V	24,2 V

- A kábel szükséges keresztmetszetét a kábelhossz függvényében határozza meg a következő szerint: **12.** ábra, 12. oldal.

A **12.** ábra, 12. oldal magyarázata

Koordinátatengely	Jelentés	Egység
l	Kábelhossz	m
∅	Kábelkeresztmetszet	mm ²



FIGYELEM!

Ügyeljen a helyes polarításra.

- A készülék üzembe helyezése előtt ellenőrizze, hogy az üzemi feszültség és az akkumulátorfeszültség egyezik-e (lásd adattábla).

- ▶ Csatlakoztassa a hűtőszekrényt
 - lehetőleg közvetlenül az akkumulátor pólusaira vagy
 - olyan dugaszolóhelyre csatlakoztassa, amely legalább 15 A-es (12 V esetén), illetve 7,5 A-es (24 V esetén) biztosítékkal biztosítva van.

8 A hűtőszekrény használata



MEGJEGYZÉS

Mielőtt az új hűtőszekrényt üzembe helyezné, higiéniai okokból tisztítsa meg belül és kívül nedves ruhával (lásd „Tisztítás és karbantartás” fejelet, 90. oldal).

8.1 Energiatakarékosági tippek

- A készülék működtetéséhez válasszon jól szellőző és napfénytől védett helyet.
- Hagyja lehűlni a meleg ételeket, mielőtt azokat hidegen tartaná a készülékben.
- Ne nyissa ki a hűtőszekrényt a szükségesnél gyakrabban.
- Ne hagyja nyitva az ajtót a szükségesnél hosszabb ideig.
- Ha a hűtőszekrényben jéggréteg alakult ki, olvassza le.
- Kerülje a fölöslegesen alacsony belső hőmérsékletet.
- Rendszeres időközönként tisztítsa meg a kondenzátort a portól és szennyeződésektől.

8.2 A hűtőszekrény használata

A hűtőszekrény friss élelmiszerek konzerválását teszi lehetővé. Ezen túlmenően a fagyasztórekeszben mélyhűtött élelmiszereket konzerválhat.



VIGYÁZAT! Egészségkárosodás veszélye!

- Az éppen kiolvadó vagy már kiolvadt termékeket soha ne tárolja újból a fagyasztórekeszben, hanem minél hamarabb használja fel.
- Ügyeljen arra, hogy csak olyan tárgyak, illetve áruk legyenek a hűtőszekrényben, amelyek lehűthetők a kiválasztott hőmérsékletre.



FIGYELEM!

Ügyeljen arra, hogy üvegtárolókban levő italok vagy ételek ne hűljenek le túlzottan.

Megfagyás esetén a folyadékok vagy folyékony ételek térfogata megnő. Ez az üvegtárolók széttörését okozhatja.

- ▶ A hűtőszekrény bekapcsolásához forgassa el a 0 állásból a hőmérséklet-szabályozót (1. ábra 10, 2. oldal).
- ✓ A bekapcsolás után a hűtőszekrénynek kb. 180 mp-re van szüksége a kompresszor elindulásáig.

A hőmérséklet beállítása

A hőmérsékletet fokozatmentesen, a hőmérséklet-szabályozón (1. ábra 10, 2. oldal) keresztül állíthatja be. A beépített termosztát a hőmérsékletet a következő módon szabályozza:

- 1 = legalacsonyabb hűtési teljesítmény
- 5 = legmagasabb hűtési teljesítmény

Általában a középső állás a legmegfelelőbb.



MEGJEGYZÉS

A hűtési teljesítményt az alábbiak befolyásolhatják:

- a környezeti hőmérséklet,
- a konzerválandó élelmiszerek mennyisége,
- az ajtónyitások gyakorisága.

Élelmiszerek konzerválása

A hűtőrekeszben élelmiszerek konzerválhatók. Az élelmiszerek konzerválási ideje általában a csomagoláson van feltüntetve.



FIGYELEM!

Ne konzerváljon **meleg** élelmiszert a hűtőrekeszben.

Ne helyezzen folyadékot tartalmazó üvegtárolókat a fagyasztórekeszbe.

- Vegye figyelembe az élelmiszerek csomagolásain lévő hőmérsékleti és eltarthatósági adatokat.
- A konzerválásnál vegye figyelembe az alábbi megjegyzéseket:
 - Az éppen kiolvadó vagy már kiolvadt termékeket soha ne fagyassza újból le, hanem minél hamarabb használja fel.
 - Illatokat és ízeket könnyen átvevő élelmiszereket, valamint magas alkoholtartalmú folyadékokat és termékeket jól záródó tárolókban konzerváljon.
 - Az élelmiszereket csomagolja be alumínium- vagy polietilénfóliába és megfelelő fedeles tartókba zárja azokat. Ezáltal az élelmiszerek aromája, anyaga és frissessége jobban konzerválódik.

8.3 A belső tér felosztása

A hűtőszekrény belső terének felosztása változtatható; rendezze a polcokat és az ajtórekeszt a saját igényeinek megfelelően.

Polcok beosztása (13. ábra, 13. oldal)

- Emelje meg hátul a polcot és húzza előre, míg az első rész ki nem csúszik a vezetőkből.
- Emelje fel a polcot és enyhén megdöntve húzza ki teljesen.
- Válassza ki a kívánt pozíciót és helyezze be a polcot a fenti eljárás fordított sorrendjében.

Ajtórekeszek beosztása (14. ábra, 13. oldal)

- Tolja az ajtórekeszt a kívánt pozícióba.

8.4 A belső világítás kicserélése

A hűtőszekrény belső világításának meghibásodása esetén kicserélheti a lámpát (LED-körte, E14, 12/24 V, 1,2 W).

HDC195

Ehhez a következő módon járjon el **(15)**. ábra, 14. oldal):

- ▶ Szüntesse meg az áramellátást.
- ▶ A lámpabúra kiakasztásához (1) nyomja meg a mozgatható részt.
- ▶ Vegye le a lámpaburát (2).
- ▶ Cserélje ki az égőt egy újra.
- ▶ Szerelje vissza a lámpaburát.
- ▶ Csatlakoztassa újra elektromosan a hűtőszekrényt.

HDC225

Ehhez a következő módon járjon el **(16)**. ábra, 14. oldal):

- ▶ Szüntesse meg az áramellátást.
- ▶ Lazítsa ki a csavart a lámpaburán.
- ▶ Távolítsa el a burát.
- ▶ Csavarja ki a lámpát a foglalatból.
- ▶ Csavarja be az új lámpát a foglalatba.
- ▶ Szerelje vissza a lámpaburát.
- ▶ Csatlakoztassa újra elektromosan a hűtőszekrényt.

8.5 A hűtőszekrény leolvasztása



MEGJEGYZÉS

Rendkívül magas környezeti hőmérséklet esetén előfordulhat, hogy a hűtőszekrény szünet nélkül üzemel, ami fokozott jegesedéshez vezet a hűtőrekesz hátfalán. Ilyen esetben állítsa alacsonyabb fokozatra (1 vagy 2) a hőmérséklet-szabályozót (1. ábra 10, 2. oldal).

A levegőben lévő nedvesség jég formájában csapódhat le a párologtatón vagy a hűtőszekrény belsejében, csökkentve ezzel a hűtési teljesítményt. A hűtőrekesz leolvasztása automatikusan történik, amikor a kompresszor áll.

Ha a hűtőkészülék már hosszabb ideig hűtött, kisebb jég réteg vagy néhány vízcsepp képződhet a belsejében. Ez normális jelenség, mivel a levegőben lévő nedvesség vízcseppekké alakul, amikor a hűtőkészülékben a hőmérséklet lecsökken. A hűtőszekrény **megfelelően** működik.

Az olvasztás során képződött víz egy kis elvezetőn át a készülék hátoldalán lévő, kompresszor feletti speciális tartályba jut, ahol elpárolog.

► Szükség esetén törölje ki a hűtőszekrény belsejét száraz törlőkendővel.

Ha már 3 mm-nél vastagabb a jég réteg a fagyasztórekeszben, akkor le kell olvasztania a fagyasztórekeszt.

A fagyasztórekesz leolvasztása



FIGYELEM!

A jégretegek eltávolítására vagy odafagyott tárgyak leválasztására soha ne használjon kemény vagy hegyes szerszámokat. Ez károsíthatja a hűtőszekrényt.

A fagyasztórekesz leolvasztásához a következő módon járjon el:

- ▶ Vegye ki a hűtött árukat.
- ▶ Tárolja azokat egy másik hűtőkészülékben, hogy hidegen maradjanak.
- ▶ Szüntesse meg az áramellátást.
- ▶ Olvassza le a jeget.
- ▶ Ha teljesen elolvadt a jég, tisztítsa meg a hűtőszekrényt (lásd: „Tisztítás és karbantartás” fejezet, 90. oldal).
- ▶ Csatlakoztassa újra elektromosan a hűtőszekrényt.
- ▶ Működtesse kb. 3 órán át 5-ös fokozaton a hűtőszekrényt.
- ▶ Tegye vissza a hűtött árukat a hűtőszekrénybe.
- ▶ Állítsa a hőmérséklet-szabályozót a kívánt fokozatra.

8.6 A hűtőszekrény kikapcsolása és üzemén kívül helyezése

Ha a hűtőszekrényt hosszabb időre üzemén kívül szeretné helyezni, a következő módon járjon el:

- ▶ Kapcsolja ki a hűtőszekrényt; ehhez forgassa a 0 állásba a hőmérséklet-szabályozót (1. ábra 10, 2. oldal).
- ▶ Válassza le a csatlakozókábelt az akkumulátorról vagy húzza ki az egyenáramú vezeték csatlakozódugóját az egyenirányítóból.
- ▶ Tisztítsa meg a hűtőszekrényt (lásd: „Tisztítás és karbantartás” fejezet, 90. oldal).
- ▶ Hagyja nyitva résnyire az ajtót. Így megakadályozhatja szagok képződését.

9 Tisztítás és karbantartás



FIGYELMEZTETÉS!

A hűtőszekrényt minden tisztítás és karbantartás előtt válassza le a hálózatról.



FIGYELEM!

- Ne használjon a tisztításhoz éles tisztítóeszközöket vagy kemény tárgyakat, mert azok a hűtőszekrényt megsérthetik.
- A jégrétegek eltávolítására vagy odafagyott tárgyak leválasztására soha ne használjon kemény vagy hegyes szerszámokat.
- A leolvasztási folyamat gyorsításához ne használjon mechanikus vagy egyéb segédeszközöket.

- A hűtőszekrényt rendszeresen és szennyeződés esetén haladéktalanul tisztítsa meg nedves ruhával.
- Ügyeljen arra, hogy ne csöpöngen víz a tömítésekbe. Ez az elektronikát károsíthatja.
- A hűtőszekrényt tisztítás után ruhával törölje szárazra.
- Ellenőrizze rendszeresen a leolvasztásból származó víz elvezetőjét.
Szükség esetén tisztítsa meg a leolvasztásból származó víz elvezetőjét. Ha eldugult a lefolyó, a leolvasztásból származó víz a hűtőszekrény alján gyűlik össze.
A leolvasztásból származó víz lefolyója a hűtőszekrény hátsó részén található. Az olvasztásból származó víz elvezetőjének (17. ábra 1, 14. oldal) tisztításához használja a tisztítószerszámot (17. ábra 2, 14. oldal), amely a lefolyónyílásban található.
- Rendszeresen tisztítsa meg az ajtó-tömítéseket.
- Kefével tisztítsa meg a kondenzátor rácsát és a kompresszort a készülék hátoldalán.

10 Szavatosság

A termékre a törvény szerinti szavatossági időszak érvényes. A termék meghibásodása esetén forduljon a gyártói lerakathoz (a címetek lásd jelen útmutató hátoldalán), illetve az illetékes szakkereskedőhöz.

A javításhoz, illetve a szavatossági adminisztrációhoz a következő dokumentumokat kell mellékelnie:

- a számla vásárlási dátummal rendelkező másolatát,
- a reklamáció okát vagy a hibát tartalmazó leírást.

11 Ártalmatlanítás



FIGYELMEZTETÉS! Gyermekcsapda!

A régi hűtőszekrény ártalmatlanítása előtt:

- Szerelje ki a fiókot.
- Hagyja a polcokat a hűtőszekrényben, hogy gyermekek ne mászhasanak bele.



FIGYELEM!

A készülékhez szigetelőgázt alkalmaznak (lásd a típustáblát). Érdeklődjön az illetékes kommunális közigazgatási hivatalnál vagy a helyi hulladékfeldolgozó üzemnél a megfelelő ártalmatlanítással kapcsolatban és gondoskodjon a készülék és valamennyi anyag megfelelő ártalmatlanításáról.

- A csomagolóanyagot lehetőleg a megfelelő újrahasznosítható hulladék közé tegye.



Ha a terméket véglegesen kivonja a forgalomból, kérjük, tájékozódjon a legközelebbi hulladékártalmatlanító központnál vagy a szakkereskedőjénél az idevonatkozó ártalmatlanítási előírásokkal kapcsolatban.

12 Üzemzavarok elhárítása

A kompresszor nem jár

Üzemzavar	Lehetséges ok	Megoldás
$U_{\text{TERM}} = 0 \text{ V}$	Szakadás az akkumulátor és az elektronika közötti csatlakozóvezetékben	Állítsa helyre a csatlakozást
	A főkapcsoló (ha van) meghibásodott	Cserélje ki a főkapcsolót
	A kiegészítő vezetékbiztosíték (ha van) átégett	Cserélje ki a vezetékbiztosítékot
$U_{\text{TERM}} \leq U_{\text{ON}}$	Az akkumulátorfeszültség túl alacsony	Az akkumulátor feltöltése
Indítási kísérlet: $U_{\text{TERM}} \leq U_{\text{OFF}}$	Laza kábelcsatlakozás	Állítsa helyre a csatlakozást
	Rossz érintkezés (korrózió)	
	Az akkumulátorkapacitás túl alacsony	Cserélje ki az akkumulátort
	A kábelkeresztmetszet túl kicsi	Cserélje ki a kábelt (lásd a táblázatot: 83. oldal)
Indítási kísérlet: $U_{\text{TERM}} \geq U_{\text{ON}}$	A környezeti hőmérséklet túl magas	–
	A be- és kimeneti szellőzőlevegő áramlása nem kielégítő	Helyezze át a hűtőkészüléket
	A kondenzátor elszennyeződött	Tisztítsa meg a kondenzátort
	A ventilátor (ha van) meghibásodott	Cserélje ki a ventilátort
Elektromos szakadás a kompresszorban a dugók között	A kompresszor hibás	Cserélje ki a kompresszort

U_{TERM} Az elektronika pozitív és negatív kapcsa közötti feszültség

U_{ON} Az elektronika bekapcsolási feszültsége

U_{OFF} Az elektronika kikapcsolási feszültsége

A belső hőmérséklet túl alacsony az „1”-es szabályozófokozatban

Üzemzavar	Lehetséges ok	Megoldás
A kompresszor folyamatosan jár	A termosztátérzékelőnek nincs érintkezése a párologtatónál	Rögzítse az érzékelőt
	Rövidzárlat a termosztát vezetékekben, hibás termosztát	Cserélje ki a termosztátot
A kompresszor hosszan jár	A fagyasztórekeszben nagyobb mennyiség lett lefagyasztva	–

A hűtőteljesítmény csökken, a belső hőmérséklet emelkedik

Üzemzavar	Lehetséges ok	Megoldás
A kompresszor hosszan/folyamatosan jár	A párologtató eljegesedett	Olvassa le a párologtatót
	A környezeti hőmérséklet túl magas	–
	A be- és kimeneti szellőzőlevegő áramlása nem kielégítő	Helyezze át a hűtőkészüléket
	A kondenzátor elszennyeződött	Tisztítsa meg a kondenzátort
	A ventilátor (ha van) meghibásodott	Cserélje ki a ventilátort
A kompresszor ritkán jár	Az akkumulátorkapacitás kimerült	Az akkumulátor feltöltése



Víz a hűtőszekrényben vagy alatta

Üzemzavar	Lehetséges ok	Megoldás
A víz a hűtőszekrény belsejébe folyik	Eldugult a vízelvezető csatorna.	Tisztítsa meg a lefolyót.
	A tárolt élelmiszerek megakadályozzák, hogy a víz a gyűjtőbe folyjon.	Győződjön meg róla, hogy az élelmiszerek nem érnek hozzá a hátfalhoz.
A víz alulra folyik.	Túl sok víz van a légterelőben.	Tisztítsa meg a légterelőt.

Szokatlan zajok

Üzemzavar	Lehetséges ok	Megoldás
Hangos morgás	A hűtőkör alkatrésze nem tud szabadon rezegni (nekifekszik a falazatnak)	Hajlítsa le az alkatrészt óvatosan
	Idegen test szorult a hűtőszekrény és a fal közé	Távolítsa el az idegen testet
	A ventilátor (ha van) hangosan működik	–

13 Műszaki adatok

	HDC195	HDC225
Cikkszám:	9105204437	9105204438
Hűtőrekesz térfogata:	132 l	184 l
Fagyasztórekesz térfogata:	41 l	44 l
Csatlakozási feszültség:	12 V \equiv vagy 24 V \equiv	
Közepes teljesítményfelvétel:	40 W	41 W
Áramfogyasztás 25 °C/32 °C mellett:	2,2 Ah/h / 3,4 Ah/h	2,4 Ah/h / 3,3 Ah/h
Hűtési hőmérséklet-tartomány:		
Hűtőrekesz:	0 °C – +10 °C	
Fagyasztórekesz:	-18 °C – 0 °C	
Hasznos térfogat:	173 l	228 l
Klímaosztály:	ST (+16 °C – +38 °C)	
Légnedvesség:	maximum 90 %	
Tartós dőlésszög:	maximum 30°	
Hűtőközeg mennyisége:	110 g	130 g
CO ₂ -egyenérték:	0,157 t	0,186 t
Üvegházpotenciál (GWP):	1430	
Méretek:	lásd: 18. ábra, 15. oldal	lásd: 19. ábra, 15. oldal
Súly:	kb. 33 kg	kb. 42 kg
Vizsgálat / tanúsítvány:		

A hűtőkörben alkalmazott közeg: R134a.

Fluorozott üvegházgázokat tartalmaz

Hermetikusan zárt berendezés

GERMANY**Dometic WAECO International GmbH**

Hollefeldstraße 63 · D-48282 Emsdetten
 ☎ +49 (0) 2572 879-195 · 📠 +49 (0) 2572 879-322
 Mail: info@dometic-waeco.de

dometic.com**AUSTRALIA****Dometic Australia Pty. Ltd.**

1 John Duncan Court
 Varsity Lakes QLD 4227
 ☎ 1800 212121
 📠 +61 7 55076001
 Mail: sales@dometic.com.au

AUSTRIA**Dometic Austria GmbH**

Neudorferstraße 108
 A-2353 Guntramsdorf
 ☎ +43 2236 908070
 📠 +43 2236 90807060
 Mail: info@dometic.at

BENELUX**Dometic Branch Office Belgium**

Zincstraat 3
 B-1500 Halle
 ☎ +32 2 3598040
 📠 +32 2 3598050
 Mail: info@dometic.be

BRAZIL**Dometic DO Brasil LTDA**

Avenida Paulista 1754, conj. 111
 SP 01310-920 Sao Paulo
 ☎ +55 11 3251 3352
 📠 +55 11 3251 3362
 Mail: info@dometic.com.br

DENMARK**Dometic Denmark A/S**

Nordensvej 15, Taulov
 DK-7000 Fredericia
 ☎ +45 75585966
 📠 +45 75586307
 Mail: info@dometic.dk

FINLAND**Dometic Finland OY**

Mestariitie 4
 FIN-01730 Vantaa
 ☎ +358 20 7413220
 📠 +358 9 7593700
 Mail: info@dometic.fi

FRANCE**Dometic SAS**

ZA du Pré de la Dame Jeanne
 B.P. 5
 F-60128 Pleilly
 ☎ +33 3 44633525
 📠 +33 3 44633518
 Mail: vehiculesdeloisirs@dometic.fr

HONG KONG**Dometic Group Asia Pacific**

Suites 2207-11 / 22/F - Tower 1
 The Gateway - 25 Canton Road,
 Tsim Sha Tsui - Kowloon
 ☎ +852 2 4611386
 📠 +852 2 4665553
 Mail: info@waeco.com.hk

HUNGARY**Dometic Zrt. Sales Office**

Kerekgyártó u. 5.
 H-1147 Budapest
 ☎ +36 1 468 4400
 📠 +36 1 468 4401
 Mail: budapest@dometic.hu

ITALY**Dometic Italy S.r.l.**

Via Virgilio, 3
 I-47122 Forlì (FC)
 ☎ +39 0543 754901
 📠 +39 0543 754983
 Mail: vendite@dometic.it

JAPAN**Dometic KK**

Maekawa-Shibaura, Bldg. 2
 2-13-9 Shibaura Minato-ku
 Tokyo 108-0023
 ☎ +81 3 5445 3333
 📠 +81 3 5445 3339
 Mail: info@dometic.jp

MEXICO**Dometic Mx, S. de R. L. de C. V.**

Circuito Médicos No. 6 Local 1
 Colonia Ciudad Satélite
 CP 53100 Naucalpan de Juárez
 Estado de México
 ☎ +52 55 5374 4108
 📠 +52 55 5393 4683
 Mail: info@dometic.com.mx

NETHERLANDS**Dometic Benelux B.V.**

Ecustraat 3
 NL-4879 NP Etten-Leur
 ☎ +31 76 5029000
 📠 +31 76 5029019
 Mail: info@dometic.nl

NEW ZEALAND**Dometic New Zealand Ltd.**

PO Box 12011
 Penrose
 Auckland 1642
 ☎ +64 9 622 1490
 📠 +64 9 622 1573
 Mail: customerservices@dometic.co.nz

NORWAY**Dometic Norway AS**

Østerøyveien 46
 N-3232 Sandefjord
 ☎ +47 33428450
 📠 +47 33428459
 Mail: firmapost@dometic.no

POLAND**Dometic Poland Sp. z o.o.**

Ul. Puławska 435A
 PL-02-801 Warszawa
 ☎ +48 22 414 3200
 📠 +48 22 414 3201
 Mail: info@dometic.pl

PORTUGAL**Dometic Spain, S.L.**

Branch Office em Portugal
 Rot. de São Gonçalo nº 1 - Esc. 12
 2775-399 Carcavelos
 ☎ +351 219 244 173
 📠 +351 219 243 206
 Mail: info@dometic.pt

RUSSIA**Dometic RUS LLC**

Komsomolskaya square 6-1
 RU-107140 Moscow
 ☎ +7 495 780 79 39
 📠 +7 495 916 56 53
 Mail: info@dometic.ru

SINGAPORE**Dometic Pte Ltd**

18 Boon Lay Way 06-140 Trade Hub 21
 Singapore 609966
 ☎ +65 6795 3177
 📠 +65 6862 6620
 Mail: dometic@dometic.com.sg

SLOVAKIA**Dometic Slovakia s.r.o. Sales Office Bratislava**

Nádražná 34/A
 900 28 Ivanka pri Dunaji
 ☎/📠 +421 2 45 529 680
 Mail: bratislava@dometic.com

SOUTH AFRICA**Dometic (Pty) Ltd.****Regional Office****South Africa & Sub-Saharan Africa**

2 Avalon Road
 West Lake View Ext 11
 Modderfontein 1645
 Johannesburg
 ☎ +27 11 4504978
 📠 +27 11 4504976
 Mail: info@dometic.co.za

SPAIN**Dometic Spain S.L.**

Avda. Sierra del Guadarrama, 16
 E-28691 Villanueva de la Cañada
 Madrid
 ☎ +34 91 833 60 89
 📠 +34 900 100 245
 Mail: info@dometic.es

SWEDEN**Dometic Scandinavia AB**

Gustaf Melins gata 7
 S-42131 Västra Frölunda
 ☎ +46 31 7341100
 📠 +46 31 7341101
 Mail: info@dometicgroup.se

SWITZERLAND**Dometic Switzerland AG**

Riedackerstrasse 7a
 CH-8153 Rümlang
 ☎ +41 44 8187171
 📠 +41 44 8187191
 Mail: info@dometic.ch

UNITED ARAB EMIRATES**Dometic Middle East FZCO**

P. O. Box 17860
 S-D 6, Jebel Ali Freezone
 Dubai
 ☎ +971 4 883 3858
 📠 +971 4 883 3868
 Mail: info@dometic.ae

UNITED KINGDOM**Dometic UK Ltd.**

Dometic House, The Brewery
 Blandford St. Mary
 Dorset DT11 9LS
 ☎ +44 344 626 0133
 📠 +44 344 626 0143
 Mail: customerservices@dometic.co.uk

USA**Dometic RV Division**

1120 North Main Street
 Elkhart, IN 46515
 ☎ +1 574-264-2131