

# ↗ DOMETIC

# REFRIGERATION

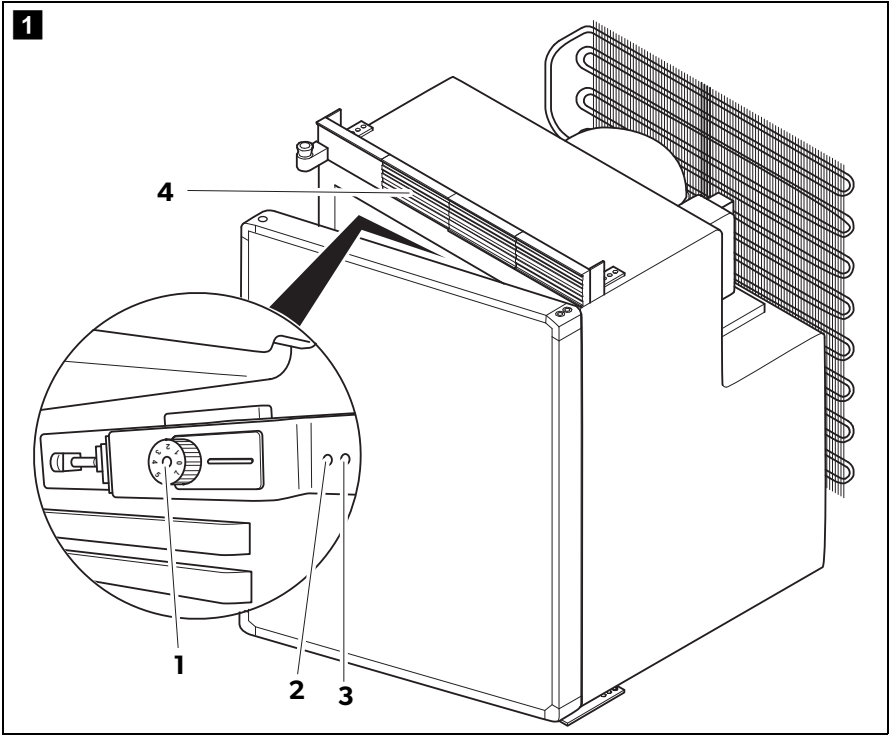
# COOLMATIC

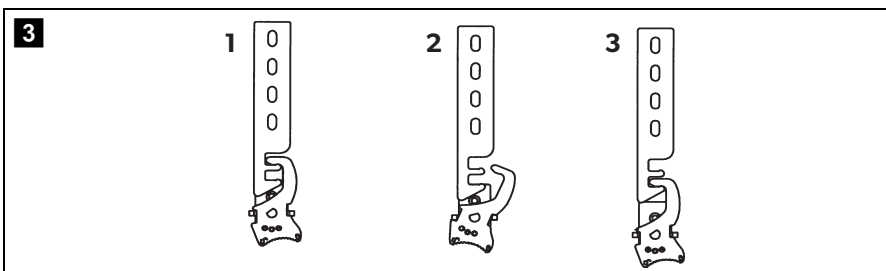
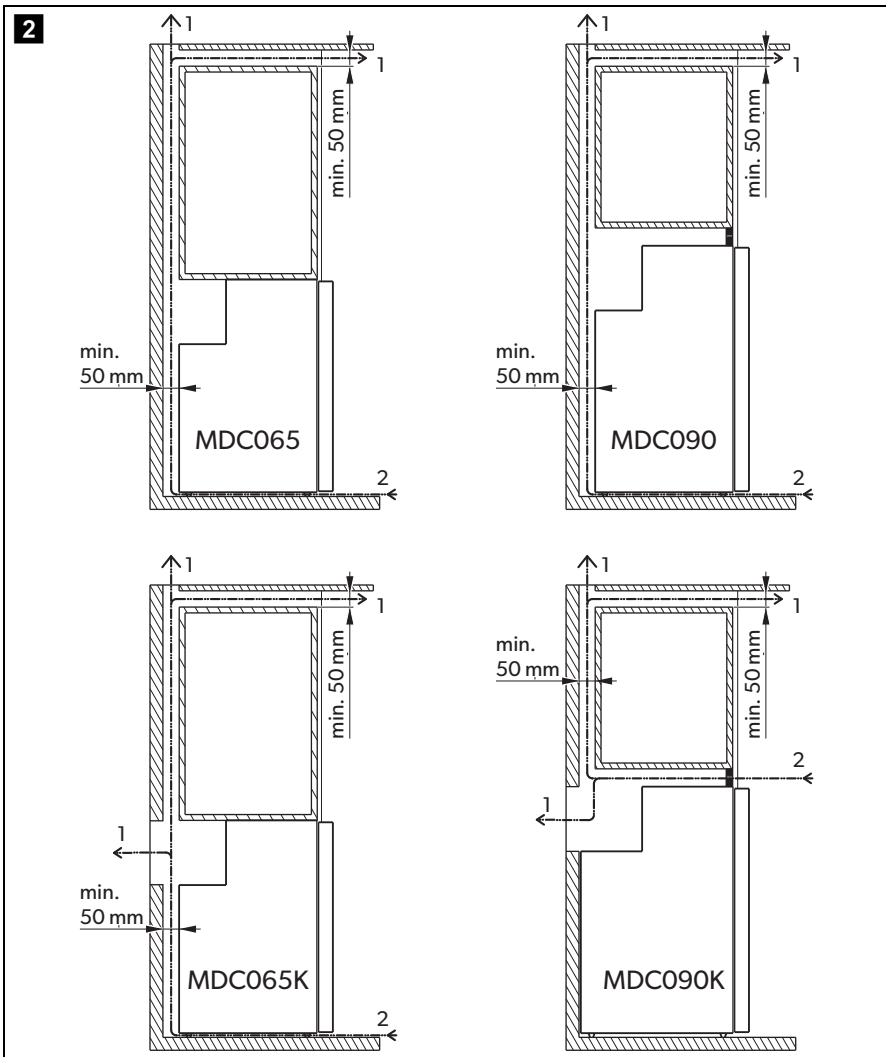


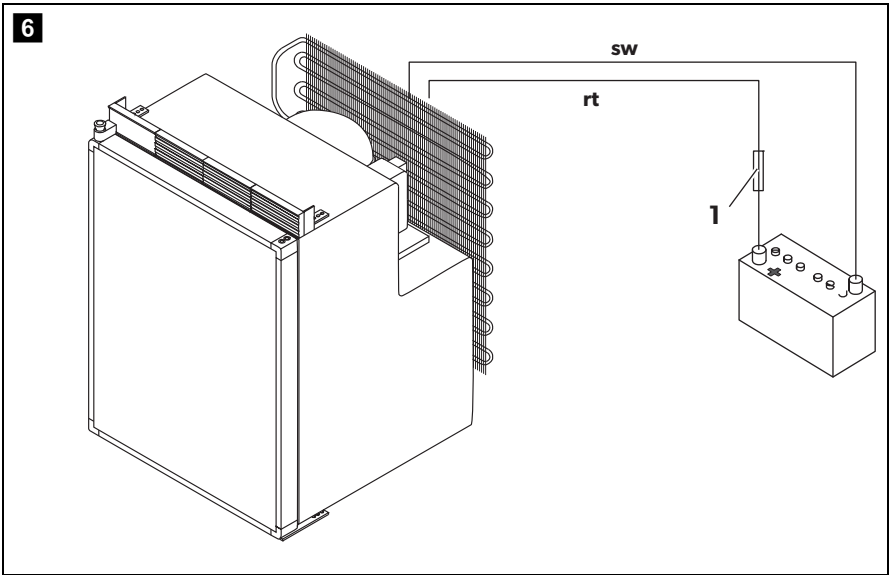
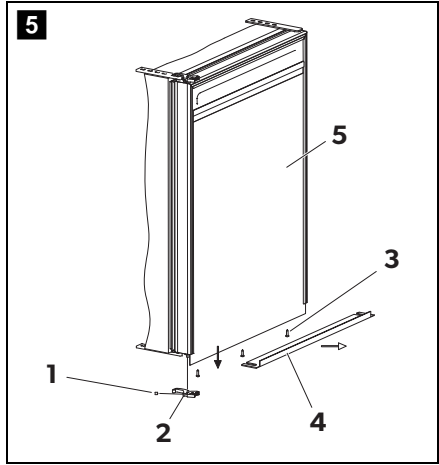
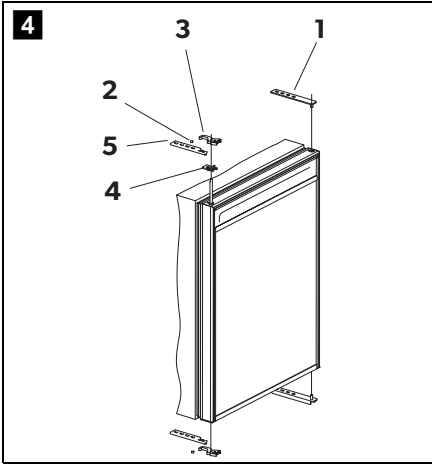
MDC065, MDC065K, MDC090,  
MDC090K

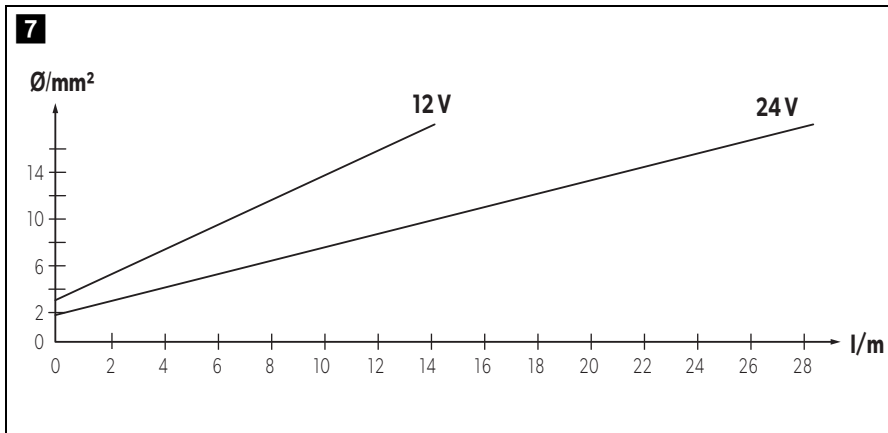
<b>ES</b>	<b>Nevera</b> Operating manual . . . . .	7
<b>PT</b>	<b>Geleira</b> Notice d'utilisation . . . . .	27
<b>IT</b>	<b>Frigorifero</b> Bedienungsanleitung . . . . .	46
<b>HU</b>	<b>Hűtőszekrény</b> Használati utasítás . . . . .	65











**Antes de poner en funcionamiento el producto, lea atentamente estas instrucciones y consérvelas para futuras consultas. En caso de vender o entregar el producto a otra persona, entregue también estas instrucciones.**

## Índice

1	Aclaración de los símbolos . . . . .	8
2	Indicaciones de seguridad . . . . .	8
3	Uso adecuado . . . . .	10
4	Volumen de entrega . . . . .	11
5	Accesorios . . . . .	11
6	Descripción técnica . . . . .	11
7	Instalación y conexión de la nevera . . . . .	12
8	Manejo . . . . .	16
9	Limpieza y mantenimiento . . . . .	20
10	Garantía legal . . . . .	20
11	Eliminación de material . . . . .	21
12	Solución de averías . . . . .	21
13	Datos técnicos . . . . .	25

# 1 Aclaración de los símbolos

**¡PELIGRO!**

**Indicación de seguridad:** su incumplimiento acarrea la muerte o graves lesiones.

**¡ADVERTENCIA!**

**Indicación de seguridad:** su incumplimiento puede acarrear la muerte o graves lesiones.

**¡ATENCIÓN!**

**Indicación de seguridad:** su incumplimiento puede acarrear lesiones.

**¡AVISO!**

Su incumplimiento puede acarrear daños materiales y perjudicar el correcto funcionamiento del producto.

**NOTA**

Información adicional para el manejo del producto.

# 2 Indicaciones de seguridad

El fabricante declina toda responsabilidad ante daños ocurridos en los siguientes casos:

- errores de montaje o de conexión
- daños en el producto debido a influencias mecánicas y sobretensiones
- modificaciones realizadas en el producto sin el expreso consentimiento del fabricante
- utilización del aparato para fines distintos a los descritos en las instrucciones



## 2.1 Seguridad general



### ¡PELIGRO!

- **¡Peligro de muerte!**

**Uso en embarcaciones:** en caso de un funcionamiento a través de la red eléctrica, asegúrese de que el suministro de corriente esté protegido con un interruptor FI.



### ¡ADVERTENCIA!

- Antes de la puesta en marcha, compruebe si la tensión de funcionamiento y la tensión de la batería coinciden (véase la placa de características).
- Cambie el cable de alimentación cuando esté dañado para evitar todo tipo de peligro. Siempre que cambie un cable de conexión dañado, sustitúyalo por otro del mismo tipo y especificaciones.
- La instalación en recintos húmedos debe realizarla siempre un especialista.
- Las reparaciones en el aparato solamente pueden ser realizadas por personal cualificado. Las reparaciones no realizadas debidamente pueden dar lugar a situaciones de peligro considerable. Diríjase al servicio de atención al cliente en caso de que sea necesario reparar la máquina.
- **¡Los aparatos eléctricos no son juguetes!**  
Mantenga y utilice el aparato fuera del alcance de los niños.
- Las personas (incluidos los niños) que, debido a sus capacidades físicas, sensoriales o mentales, a su falta de experiencia o a desconocimiento, no pueden utilizar el producto de forma segura, no tienen permitido utilizar este producto sin la vigilancia y las instrucciones de una persona sobre la que recae tal responsabilidad.
- Los alimentos sólo se pueden guardar en los envases originales o en recipientes adecuados.
- No guarde en el aparato sustancias con peligro de explosión como p. ej. atomizadores con gas.

**¡AVISO!**

- ¡En ningún caso abra el circuito de refrigeración!
- Coloque el aparato en un lugar seco y protegido contra posibles salpicaduras de agua.
- No coloque la nevera cerca de llamas vivas ni de otras fuentes de calor (calefacción, radiación directa del sol, estufas de gas, etc.).
- ¡Cuando conecte la nevera a una batería, tenga en cuenta que la batería contenga ácidos!
- Procure que no se obstruyan las ranuras de ventilación.
- ¡Esta nevera no es apta para transportar sustancias corrosivas o que contengan disolventes!

## 2.2 Seguridad durante el funcionamiento de la nevera

**¡ATENCIÓN!**

- No se deben introducir aparatos eléctricos en el interior de la nevera.
- Si conecta el aparato a una batería, asegúrese de que los alimentos no entren en contacto con el ácido de la batería.
- Proteja el aparato de la lluvia y la humedad.
- Antes de cargar la batería con un cargador rápido, desconéctela de la nevera y de otros consumidores.  
La sobretensión puede dañar la electrónica del aparato.

**NOTA**

- Descongele regularmente el aparato para ahorrar energía.
- Desconecte el aparato cuando no lo vaya a utilizar durante un período prolongado.

## 3 Uso adecuado

La nevera está concebida para enfriar alimentos y guardar alimentos ultracongelados. Asimismo, el aparato también es apto para su uso en embarcaciones.

**¡ATENCIÓN! ¡Riesgo para la salud!**

Compruebe si la potencia de refrigeración del aparato cumple los requisitos de los alimentos o medicamentos que desea enfriar.

## 4 Volumen de entrega

Cantidad	Descripción
1	Nevera
1	Juego de montaje para cambiar el sentido de apertura de la puerta
1	Instrucciones de uso

## 5 Accesorios

En caso de que quiera conectar su nevera a la red corriente alterna de 230 V, utilice uno de los siguientes rectificadores de corriente.

Disponible como accesorio (no incluido en el alcance del suministro):

Descripción	Nº de artículo
Rectificador de corriente CoolPower EPS100W	9600000440
Rectificador de corriente CoolPower MPS35	9600000445

## 6 Descripción técnica

Las neveras CoolMatic de la serie MDC son aptas una tensión continua de 12 V ó 24 V y, por lo tanto, también pueden utilizarse, p. ej., en un camping o en una embarcación. Además, se pueden conectar a una red de 230 V mediante el rectificador de corriente CoolPower EPS100W y el MPS35.

En la nevera se pueden enfriar o mantener fríos los productos desde +2 °C hasta +10 °C. En el congelador se pueden almacenar productos ultracongelados entre los -18 °C y los 0 °C.

Con el regulador de temperatura se puede ajustar de forma continua la temperatura al valor deseado.

Todos los materiales utilizados en la nevera son aptos para alimentos. El circuito de refrigeración no necesita mantenimiento.

Para su uso en embarcaciones, la nevera puede funcionar con un ángulo de escora constante de 30°.

## 6.1 Elementos de uso y de indicación

N.º en fig. <b>1</b> , página 3	Explicación
1	Regulador de temperatura
2	LED de indicación de funcionamiento (verde)
3	LED de códigos de fallo (rojo)
4	Ranura de ventilación (solo en MDC090/MDC090K)

Para los códigos de fallo del LED de códigos de fallo, véase capítulo “Solución de averías” en la página 21.

## 7 Instalación y conexión de la nevera

### 7.1 Instalación de la nevera

La nevera está diseñada para temperaturas ambiente entre +16 °C y +32 °C. En funcionamiento continuo, la humedad del aire no debe superar el 90 %.

Instale la nevera en un lugar seco y protegido. Evite instalarla junto a fuentes de calor como calefacciones, hornos de gas, tuberías de agua caliente, etc. No deje la nevera expuesta al sol.

La nevera debe estar colocada de tal forma que el aire caliente pueda salir adecuadamente. Por ello, garantice que haya una ventilación suficiente (fig. **2**, página 4).

Nº en fig. <b>2</b> , página 4	Explicación
1	aire de salida caliente
2	aire de entrada frío

## 7.2 Sistema de cierre

La nevera dispone de un mecanismo de bloqueo que también sirve como seguro de transporte. Se pueden realizar los siguientes ajustes:

- Posición 1 (seguro de transporte) (fig. **3** 1, página 4): la puerta está cerrada y asegurada. Para abrir la puerta, gire el pestillo a la posición 2.
- Posición 2 (quitar el seguro de transporte) (fig. **3** 2, página 4): ahora se puede abrir la puerta.
- Posición 3 (posición "VENT") (fig. **3** 3, página 4): la puerta está ligeramente abierta, pero fija. Utilice esta posición cuando, p. ej., la nevera vaya a estar sin funcionar durante mucho tiempo.

## 7.3 Cambiar el sentido de apertura de la puerta

Puede cambiar la posición de las bisagras de la puerta, permitiendo abrirla hacia la izquierda en lugar de hacia la derecha.

Siga los siguientes pasos para cambiar el sentido de apertura de la puerta (fig. **4**, página 5):

- Retire el tope superior de la puerta (fig. **4** 1, página 5).
- Extraiga cuidadosamente la puerta levantándola.
- Suelte las espigas roscadas (fig. **4** 2, página 5).
- Extraiga los ganchos de cierre (fig. **4** 3, página 5) de la barra.
- Extraiga la placa de cierre (fig. **4** 4, página 5) y móntela en el lado opuesto.
- Extraiga la barra hacia abajo y colóquela en el lado opuesto.
- Vuelva a fijar los ganchos de cierre (fig. **4** 3, página 5) en la barra.
- Desmonte los soportes de cierre (fig. **4** 5, página 5) a la izquierda, arriba y abajo.
- Desmonte los topes de la puerta (fig. **4** 1, página 5) a la derecha, arriba y abajo.
- Fije los topes de la puerta (fig. **4** 1, página 5) al lado izquierdo, arriba y abajo.
- Fije los soportes del cierre (fig. **4** 5, página 5) al lado derecho, arriba y abajo.

## 7.4 Cambiar la placa decorativa

Puede cambiar la placa decorativa de su nevera y así adaptar la óptica a su gusto.

Para cambiarla proceda tal y como se indica a continuación:

- Suelte los tornillos 1 y 3 (fig. **5** 1 y 3, página 5).
- Desmonte las piezas 2 y 4 (fig. **5** 2 y 4, página 5).
- Tire de la placa decorativa antigua hacia abajo, extrayéndola del marco de la puerta.  
¡Atención: peligro de sufrir lesiones!
- Coloque la nueva placa decorativa en el marco de la puerta.
- Vuelva a montar las piezas 2 y 4 (fig. **5** 2 y 4, página 5) en la nevera.
- Vuelva a fijar los tornillos 1 y 3 (fig. **5** 1 y 3, página 5).

## 7.5 Conectar la nevera

A la hora de realizar la conexión eléctrica, tenga en cuenta el esquema de conexiones (fig. **6**, página 5).

Colores de cables:

Nº en fig. <b>6</b> , página 5	Significado
sw	negro
rt	rojo

### Conexión a una batería

La nevera puede funcionar con una tensión continua de 12 V ó 24 V.



#### ¡AVISO!

A fin de evitar pérdidas de tensión, y por lo tanto de potencia, el cable debería ser lo más corto posible y sin interrupciones.

Por lo tanto, evite instalar interruptores adicionales, enchufes o cajas de distribución.

- Determine la sección necesaria del cable dependiendo de su longitud según fig. **7**, página 6.

Legendas para fig. **7**, página 6

Eje de coordenadas	Significado	Unidad
l	Longitud del cable	m
∅	Sección del cable	mm <sup>2</sup>



### ¡AVISO!

Atienda a la polaridad correcta.

- Compruebe antes de poner en marcha el aparato que la tensión de funcionamiento y la tensión de la batería coincidan (véase la placa de características).
- Conecte la nevera
  - directamente a los polos de la batería, si es posible, o
  - a una conexión que esté asegurada como mínimo con 15 A (para 12 V) o 7,5 A (para 24 V).



### ¡AVISO!

Antes de cargar la batería con un cargador rápido, desconéctela de la nevera y de otros consumidores.  
La sobretensión puede dañar la electrónica del aparato.

Una protección electrónica contra inversiones de polaridad protege la conexión de la batería de inversiones de polaridad y cortocircuitos. Para proteger la batería, la nevera se desconecta automáticamente cuando la tensión es insuficiente (véase la tabla siguiente).

	12 V	24 V
<b>Tensión de desconexión</b>	10,4 V	22,8 V
<b>Tensión de reconexión</b>	11,7 V	24,2 V

## Conexión a una red de 230 V



### ¡PELIGRO! ¡Peligro de muerte!

- No manipule los enchufes ni interruptores con las manos mojadas o con los pies sobre una superficie mojada.
- Si la nevera funciona en la embarcación a través de una conexión de tierra de 230 V, deberá conectar un interruptor de protección FI entre la red de 230 V y la nevera.  
Consulte con un especialista.

- Para el funcionamiento de la nevera con la red de 230 V, utilice el rectificador de corriente CoolPower EPS100 W o MPS35.

## 8 Manejo



### NOTA

Por razones de higiene, debería limpiar la nevera nueva por dentro y por fuera con un paño húmedo antes de ponerla en funcionamiento (véase también el capítulo “Limpieza y mantenimiento” en la página 20).

### 8.1 Consejos para el ahorro de energía

- Elija un lugar de montaje correctamente ventilado y protegido de la radiación solar.
- Antes de introducir alimentos calientes, deje que se enfríen.
- Evite abrir la nevera más de lo necesario.
- No deje la puerta abierta más tiempo del necesario.
- Descongele la nevera cuando se forme una capa de escarcha.
- Evite utilizar temperaturas innecesariamente bajas.
- Elimine regularmente las impurezas y el polvo del condensador.



## 8.2 Uso de la nevera

La nevera permite conservar los alimentos frescos. Además, puede conservar alimentos ultracongelados en el congelador.



### ¡AVISO!

Asegúrese de que las bebidas o los alimentos envasados en recipientes de cristal no se enfríen demasiado.

Al congelarse bebidas o alimentos líquidos, éstos se dilatan, lo cual podría provocar que se rompieran los recipientes de cristal.

► Para encender la nevera, gire el regulador (fig. **1** A, página 3) hacia la derecha.



### NOTA

Después de encender la nevera, transcurrirán aproximadamente 60 s hasta que arranque el compresor.



### ¡AVISO!

Asegúrese de que en la nevera sólo se encuentren objetos o productos que puedan enfriarse a la temperatura seleccionada.

### Ajuste de la temperatura

Puede regular de forma continua la temperatura a través del regulador. El regulador de temperatura integrado regula la temperatura de la siguiente forma:

- 1 (tope izquierdo) = ajuste más caliente
- 7 (tope derecho) = ajuste más frío



### NOTA

La potencia frigorífica puede verse afectada por

- la temperatura ambiente,
- la cantidad de alimentos a refrigerar y
- la frecuencia con la que se abre la puerta de la nevera,
- ventilación adecuada.

## Conservación de alimentos

Puede conservar alimentos en la nevera. El tiempo de conservación de los alimentos viene indicado normalmente en el envase.



### ¡AVISO!

No conserve alimentos **calientes** en la nevera.  
No coloque recipientes de cristal con contenidos líquidos en el congelador.



### NOTA

Conserve aquellos alimentos que absorben con facilidad olores y sabores de otros alimentos, así como líquidos y productos con un alto contenido en alcohol, en recipientes herméticamente cerrados.

La nevera está dividida en distintas zonas con distintas temperaturas:

- Las zonas más frías se encuentran directamente encima de la base, cerca de la pared posterior.
- Preste atención a las indicaciones de temperatura y conservación indicadas en el envase de los productos alimenticios.
- Tenga en cuenta las siguientes indicaciones para la conservación de los productos:
  - En ningún caso vuelva a congelar aquellos productos descongelados o que se estén descongelando. Consúmalos en la mayor brevedad posible.
  - Envuelva los alimentos en papel de aluminio o en lámina de polietileno, y guárdelos en envases, cerrándolos con la correspondiente tapa. De esta manera conseguirá conservar mejor el aroma, la sustancia y la frescura de los alimentos.

## Asegurar la puerta de la nevera

Si lo desea, puede asegurar la puerta de la nevera contra, p. ej., una apertura involuntaria.

- Para ello, coloque el mecanismo de bloqueo de la parte superior de la puerta en la posición 1 (fig. **3** 1, página 4).

## Descongelar la nevera

Es posible que la humedad del aire se deposite en forma de escarcha en el evaporador o en el interior de la nevera, disminuyendo de este modo la potencia frigorífica. Descongele la nevera para evitarlo.



### ¡AVISO!

Nunca utilice herramientas duras o puntiagudas para retirar capas de hielo o soltar productos que se hayan adherido tras congelarse.

Para descongelar la nevera, proceda como se indica a continuación:

- ▶ Saque los productos del interior de la nevera.
- ▶ En caso necesario, coloque los productos en otra nevera para mantenerlos fríos.
- ▶ Gire el regulador a la posición "0".
- ▶ Deje abierta la puerta de la nevera.
- ▶ Elimine con un paño el agua de condensación formada o, en caso de disponer de ella, vacíe la bandeja colectora de agua de condensación. Si su nevera dispone de un desagüe para el agua de condensación, deje que salga por dicho desagüe.

## Desconexión y parada de la nevera

Si no va a usar la nevera durante un largo período de tiempo, proceda como se indica a continuación:

- ▶ Gire el regulador a la posición "0".
- ▶ Desconecte el cable de conexión de la batería o extraiga el enchufe del cable de corriente continua del rectificador de corriente.
- ▶ Limpie la nevera (véase capítulo "Limpieza y mantenimiento" en la página 20).
- ▶ Deje la tapa o puerta entornada para evitar la formación de malos olores.
- ▶ Coloque el bloqueo en la posición "VENT" (fig. **3** 3, página 4). De esta forma, evitará la aparición de olores.

## 9 Limpieza y mantenimiento



### ¡AVISO!

- No emplee productos de limpieza corrosivos u objetos que puedan arañar o deteriorar el aparato durante su limpieza.
- Nunca utilice cepillos, rascadores, herramientas duras o puntiagudas para retirar capas de hielo o soltar productos que se hayan adherido tras congelarse.

- Limpie regularmente con un paño húmedo la nevera y tan pronto como se ensucie.
- Preste atención a que no gotee agua en las juntas, pues ello podría dañar la electrónica.
- Después de haberla limpiado, seque la nevera con un paño.

## 10 Garantía legal

Rige el plazo de garantía legal. Si el producto presenta algún defecto, diríjase a la sucursal del fabricante de su país (ver direcciones en el dorso de estas instrucciones) o a su establecimiento especializado.

Para la tramitación de la reparación y de la garantía debe enviar también los siguientes documentos:

- una copia de la factura con fecha de compra,
- el motivo de la reclamación o una descripción de la avería.

## 11 Eliminación de material



### ¡AVISO!

Durante la gestión de residuos, asegúrese de que el aparato no se sobrecaliente puesto que la espuma aislante fue enonjada con gas inflamable.

- Deseche el material de embalaje en el contenedor de reciclaje correspondiente.



Cuando vaya a desechar definitivamente el producto, infórmese en el centro de reciclaje más cercano o en un comercio especializado sobre las normas pertinentes de eliminación de materiales.

## 12 Solución de averías

### Significado del LED rojo (fig. 1 2, página 3)

Si hay una avería, el LED se enciende varias veces. El número de pulsos depende del tipo de avería.

Cada encendido dura un cuarto de segundo. A continuación de la serie de pulsos hay una pausa. La secuencia que corresponde a la avería se repite cada cuatro segundos.

Número de pulsos luminosos	Fallo	Posible causa
1	Tensión de alimentación	La tensión de alimentación está fuera del rango ajustado.
2	Sobrecorriente del ventilador	El ventilador supone una carga para el sistema electrónico de más de 1 A.
3	El motor no se enciende	El rotor está bloqueado. El diferencial de presión en el sistema de refrigeración es demasiado alto (> 5 bares).
4	Número de revoluciones demasiado bajo	Si el sistema de refrigeración está demasiado sobrecargado, no se puede mantener el número de revoluciones mínimo del motor de 1850 rpm.
5	Exceso de temperatura en el sistema electrónico	Si el sistema de refrigeración está sobrecargado o la temperatura es demasiado elevada, el sistema electrónico se calienta demasiado.

### Temperatura interior demasiado baja en el nivel "1" del regulador

Avería	Posible causa	Solución
El compresor funciona continuamente.	Termostato averiado.	Cambie el termostato.
El compresor permanece en funcionamiento demasiado tiempo.	En el compartimento del congelador se ha congelado una gran cantidad de alimentos.	

**El compresor no funciona (conexión a batería)**

<b>Avería</b>	<b>Posible causa</b>	<b>Solución</b>
$U_{BR} = 0 V$	Interrupción en el cable de conexión batería – sistema electrónico.	Establezca la conexión.
	El interruptor principal (si existe) está averiado.	Cambie el interruptor principal.
	Se ha quemado el fusible adicional del cable (si existe).	Cambie el fusible del cable.
$U_{BR} \leq U_{CON}$	Tensión de la batería insuficiente.	Cargue la batería.
Intento de arranque con $U_{BR} \leq U_{DESC}$	Unión del cable suelta.	Establezca la conexión.
	Contacto defectuoso (corrosión).	
	Capacidad de la batería insuficiente.	Cambie la batería.
Intento de arranque con $U_{BR} \leq U_{CON}$	Sección del cable insuficiente.	Cambie el cable.
	Temperatura ambiente demasiado alta.	–
	Ventilación insuficiente.	Cambie la ubicación de la nevera.
Interrupción eléctrica entre los pernos del compresor.	Suciedad en el condensador.	Limpie el condensador.
	Compresor defectuoso.	Cambie el compresor.

$U_{BR}$  Tensión entre el borne positivo y el negativo del sistema electrónico.

$U_{CON}$  Tensión de conexión del sistema electrónico.

$U_{DESC}$  Tensión de desconexión del sistema electrónico.

**El compresor no funciona (conexión a corriente alterna)**

<b>Avería</b>	<b>Posible causa</b>	<b>Solución</b>
No hay tensión.	Interrupción del cable de conexión	Establezca la conexión.
	El interruptor principal (si existe) está averiado.	Cambie el interruptor principal.
	Se ha quemado el fusible adicional del cable (si existe).	Cambie el fusible del cable.
Hay tensión, pero el compresor no funciona.	Temperatura ambiente demasiado alta.	–
	Ventilación insuficiente.	Cambie la ubicación de la nevera.
	Suciedad en el condensador.	Limpie el condensador.
Interrupción eléctrica entre los pernos del compresor.	Compresor defectuoso.	Cambie el compresor.

**La potencia de refrigeración disminuye y la temperatura interior aumenta**

<b>Avería</b>	<b>Posible causa</b>	<b>Solución</b>
El compresor permanece en funcionamiento demasiado tiempo/continuamente.	Temperatura ambiente demasiado alta.	–
	Ventilación insuficiente.	Cambie la ubicación de la nevera.
	Suciedad en el condensador.	Limpie el condensador.
	Ventilador defectuoso	Cambie el ventilador.
El compresor se pone en funcionamiento en escasas ocasiones.	Batería agotada.	Cargue la batería.



## Ruidos inusuales

Avería	Posible causa	Solución
Fuerte zumbido.	El componente del circuito de refrigeración no puede vibrar libremente (contacto con la pared).	Dóblelo cuidadosamente.
	Cuerpo extraño atrapado entre la nevera y la pared.	Retire el cuerpo extraño.
	Ruido del ventilador.	–

## 13 Datos técnicos

Todas las neveras de la serie MCD tienen las siguientes características:

- Tensión de conexión 12 V $\overline{=}$  ó 24 V $\overline{=}$
- Margen de temperatura de enfriamiento en la nevera: +10 °C hasta +2 °C
- Margen de temperatura de enfriamiento en el congelador: 0 °C hasta -18 °C
- Humedad del aire: máxima 90 %
- Ángulo de escora constante: máximo 30°



- Inspección/Certificados: conforme con la Directiva sobre diseño ecológico ErP/EuP

	MDC065 MDC065K	MDC090 MDC090K
Capacidad: de estos, del congelador:	64 l 10 l	90 l 10 l
Consumo de potencia medio:	45 W	
Cantidad de refrigerante:	60 g	
Equivalente a CO <sub>2</sub> :	0,086 t	
Índice GWP:	1430	
Dimensiones (A x H x P) en mm:	485 x 673 x 475	485 x 830 x 475
Peso:	20 kg	28 kg

El circuito de refrigeración contiene R134a.

Contiene gases de efecto invernadero fluorados

Aparato sellado herméticamente

**Por favor, leia atentamente este manual antes da colocação em funcionamento do aparelho e guarde-o em local seguro. Em caso de transmissão do produto, entregue o manual ao novo utilizador.**

## Índice

1	Explicação dos símbolos . . . . .	28
2	Indicações de segurança . . . . .	28
3	Utilização adequada . . . . .	30
4	Material fornecido . . . . .	30
5	Acessórios . . . . .	31
6	Descrição técnica . . . . .	31
7	Instalação e ligação do aparelho de refrigeração . . . . .	32
8	Operação . . . . .	36
9	Limpeza e manutenção . . . . .	40
10	Garantia . . . . .	40
11	Eliminação . . . . .	41
12	Eliminar falhas . . . . .	41
13	Dados técnicos . . . . .	45

# 1 Explicação dos símbolos

**PERIGO!**

**Indicação de segurança:** o incumprimento causa a morte ou ferimentos graves.

**AVISO!**

**Indicação de segurança:** o incumprimento pode provocar a morte ou ferimentos graves.

**PRECAUÇÃO!**

**Indicação de segurança:** o incumprimento pode provocar ferimentos.

**NOTA!**

O incumprimento pode causar danos materiais e pode prejudicar o funcionamento do produto.

**OBSERVAÇÃO**

Informações suplementares sobre a operação do produto.

## 2 Indicações de segurança

O fabricante não se responsabiliza por danos nos seguintes casos:

- Erros de montagem ou de conexão
- Danos no produto resultantes de influências mecânicas e sobretensões
- Alterações ao produto sem autorização expressa do fabricante
- Utilização para outras finalidades que não as descritas no manual de instruções

### 2.1 Segurança geral

**PERIGO!**

- **Perigo de morte!**

**Na utilização em barcos:** em caso de funcionamento com rede elétrica, certifique-se de que a sua alimentação de corrente está protegida por um corta-circuito em caso de falha na terra!

**AVISO!**

- Antes de colocar o aparelho em funcionamento, verifique se a tensão de funcionamento e a tensão da bateria correspondem (ver placa de características).
- Quando o cabo de conexão estiver danificado, terá de o substituir para evitar perigos. Substitua um cabo de conexão danificado apenas por um cabo de conexão do mesmo tipo e especificação.
- As instalações em locais húmidos apenas devem ser realizadas por um técnico especializado.
- As reparações neste aparelho apenas devem ser realizadas por técnicos especializados. As reparações inadequadas podem provocar perigos substanciais. Em caso de reparação, dirija-se à assistência técnica.
- **Os aparelhos elétricos não são um brinquedo!**  
Guarde e utilize o aparelho fora do alcance das crianças.
- As pessoas (incluindo crianças) que não estão aptas a utilizar o produto de modo seguro devido a incapacidade física, sensorial ou mental ou devido à sua inexperiência não devem utilizar o produto sem a supervisão ou as instruções de uma pessoa responsável.
- Os alimentos apenas podem ser armazenados nas embalagens originais ou recipientes adequados.
- Não guarde as substâncias com risco de explosão, tais como latas de spray com gás carburante, no aparelho.

**NOTA!**

- Não abra, em caso algum, o circuito de refrigeração.
- Monte o aparelho em lugar seco e protegido contra projeções de água.
- Não coloque o aparelho na proximidade de chamas vivas ou outras fontes de calor (aquecimento, radiação solar intensa, fogões a gás, etc.).
- Ao ligar o aparelho de refrigeração a uma bateria, não se esqueça de que a bateria contém ácido!
- Tenha atenção para que as aberturas de ventilação não sejam cobertas.
- O aparelho de refrigeração não é adequado para o transporte de substâncias corrosivas ou substâncias com solventes.

## 2.2 Segurança durante a utilização do aparelho



### PRECAUÇÃO!

- Não se deve fazer uso de quaisquer aparelhos elétricos no interior do aparelho de refrigeração.
- Se ligar o aparelho a uma bateria, certifique-se de que alimentos não entram em contacto com os ácidos da bateria.
- Proteja o aparelho da chuva e da humidade.
- Desligue o aparelho e outros consumidores da bateria antes de carregar a bateria com um carregador rápido.  
As sobretensões podem danificar o sistema eletrónico dos aparelhos.



### OBSERVAÇÃO

- Descongele o aparelho atempadamente para poupar energia.
- Desligue o aparelho se não necessitar dele durante algum tempo.

## 3 Utilização adequada

O frigorífico é adequado para refrigerar e armazenar géneros alimentícios congelados. O aparelho também é adequado para a utilização em embarcações.



### PRECAUÇÃO! Risco para a saúde!

Por favor, verifique se a potência de refrigeração do aparelho cumpre os requisitos dos géneros alimentícios ou dos medicamentos que pretende refrigerar.

## 4 Material fornecido

Quant.	Designação
1	Frigorífico
1	Kit de montagem para inverter o sentido de abertura da porta
1	Manual de instruções

## 5 Acessórios

Se desejar utilizar o aparelho de refrigeração com um rede de corrente alterna de 230 V, utilize um dos seguintes conversores:

Disponível como acessório (não consta do material fornecido):

Designação	N.º de artigo
Comutador CoolPower EPS100W	9600000440
Comutador CoolPower MPS35	9600000445

## 6 Descrição técnica

Os frigoríficos CoolMatic da série MDC são apropriados para serem utilizados tanto com uma corrente contínua de 12 V como de 24 V, o que permite que sejam utilizados, por exemplo, no campismo ou em barcos. Além disso, podem ser ligados através dos comutadores CoolPower EPS100W ou MPS35 a uma rede de 230 V.

O frigorífico permite refrigerar artigos entre +2 °C e +10 °C e mantê-los frescos. No congelador podem ser armazenados artigos congelados a temperaturas entre -18 °C e 0 °C.

A temperatura desejada pode ser regulada de forma contínua através de um regulador de temperatura.

Todos os materiais utilizados no frigorífico são inofensivos para os géneros alimentícios. O circuito de refrigeração não necessita de manutenção.

Na utilização em barcos, o frigorífico permite ser instalado com uma inclinação de 30°.

## 6.1 Elementos de comando e de indicação

N.º na fig. <b>1</b> , página 3	Explicação
1	Regulador de temperatura
2	Led de indicação de funcionamento (verde)
3	LED de códigos de erro (vermelho)
4	Ranhura de ventilação (apenas MDC090/MDC090K)

Códigos de erro do LED de códigos de erro, ver capítulo “Eliminar falhas” na página 41.

# 7 Instalação e ligação do aparelho de refrigeração

## 7.1 Instalação do aparelho de refrigeração

O aparelho foi concebido para temperaturas ambiente entre +16 °C e +32 °C. Em operação contínua, a humidade do ar não deve exceder os 90%.

Instale o aparelho de refrigeração num lugar seco e protegido. Evite a instalação junto a fontes de calor como aquecimentos, fogões a gás, canalizações de água quente, etc. Não deixe o aparelho exposto a radiação solar intensa.

O aparelho de refrigeração tem estar disposto de modo a que o ar aquecido possa sair adequadamente. Assegure portanto uma ventilação suficiente (fig. **2**, página 4).

N.º na fig. <b>2</b> , página 4	Explicação
1	exaustão de ar quente
2	alimentação de ar frio



## 7.2 Sistema de bloqueio

O aparelho de refrigeração dispõe de um mecanismo de bloqueio, que serve também como dispositivo de segurança de transporte. São possíveis as seguintes definições:

- Posição 1 (dispositivo de segurança de transporte) (fig. **3** 1, página 4): A porta está fechada e em segurança. Para abrir a porta, rode o trinco para a posição 2.
- Posição 2 (destrancar o dispositivo de segurança de transporte) (fig. **3** 2, página 4): A porta pode ser aberta.
- Posição 3 (posição "VENT") (fig. **3** 3, página 4): A porta está ligeiramente aberta, mas fixa. Utilize esta posição quando, p. ex., tiver o aparelho fora de serviço durante muito tempo.

## 7.3 Inverter o sentido de abertura da porta

As dobradiças da porta podem ser invertidas por forma a que a porta abra para a esquerda em vez da direita.

Proceda do seguinte modo para mudar as dobradiças da porta (fig. **4**, página 5):

- Remova a dobradiça superior (fig. **4** 1, página 5).
- Eleve cuidadosamente a porta.
- Solte os pinos (fig. **4** 2, página 5).
- Puxe os ganchos de fecho (fig. **4** 3, página 5) da barra.
- Retire a placa de fecho (fig. **4** 4, página 5) e monte-a no lado oposto.
- Puxe a barra até baixo e retire-a e coloque-a no lado oposto.
- Fixe novamente os ganchos de fecho (fig. **4** 3, página 5) na barra.
- Desmonte o suporte de fecho (fig. **4** 5, página 5) à esquerda em cima e em baixo.
- Desmonte as dobradiças da porta (fig. **4** 1, página 5) à direita em cima e em baixo.
- Fixe as dobradiças da porta (fig. **4** 1, página 5) do lado esquerdo em cima e em baixo.
- Fixe o suporte de fecho (fig. **4** 5, página 5) do lado direito em cima e em baixo.

## 7.4 Substituir a placa decorativa

Pode substituir a placa decorativa do seu aparelho de refrigeração e, deste modo, adaptar o aspeto ótico ao seu gosto.

Para substituir a placa decorativa proceda da seguinte maneira:

- ▶ Solte os parafusos 1 e 3 (fig. **5** 1 e 3, página 5).
- ▶ Desmonte os componentes 2 e 4 (fig. **5** 2 e 4, página 5).
- ▶ Puxe a placa decorativa até baixo e retire-a através do caixilho da porta.  
Atenção: Perigo de ferimentos!
- ▶ Coloque a nova placa decorativa no caixilho da porta.
- ▶ Volte a montar os componentes 2 e 4 (fig. **5** 2 e 4, página 5) no aparelho.
- ▶ Volte a apertar os parafusos 1 e 3 (fig. **5** 1 e 3, página 5).

## 7.5 Ligar o aparelho de refrigeração

Ao efetuar a ligação elétrica tenha em conta o esquema de ligações (fig. **6**, página 5).

Cores de cabos:

Nº na fig. <b>6</b> , página 5	Significado
sw	preto
rt	vermelho

### Ligar a uma bateria

O aparelho de refrigeração pode funcionar com corrente contínua de 12 V ou 24 V.



#### NOTA!

Para evitar perdas de tensão e potência, o cabo deve ser o mais curto possível e não deve ser interrompido.  
Evite por isso interruptores, fichas ou distribuidores adicionais.

- Determine a secção transversal necessária do cabo dependendo do comprimento do cabo de acordo com a fig. **7**, página 6.

Legenda da fig. **7**, página 6

Eixo de coordenadas	Significado	Unidade
l	Comprimento do cabo	m
∅	Corte transversal do cabo	mm <sup>2</sup>



### NOTA!

Tenha atenção à polaridade correta.

- Antes de colocar o aparelho em funcionamento, verifique se a tensão de funcionamento e a tensão da bateria correspondem (ver placa de características).
- Ligue o aparelho de refrigeração
  - o mais diretamente possível aos polos da bateria ou
  - a uma tomada que assegure, no mínimo, 15 A (a 12 V) ou 7,5 A (a 24 V).



### NOTA!

Desligue o aparelho e outros consumidores da bateria antes de carregar a bateria com um carregador rápido.

As sobretensões podem danificar o sistema eletrónico dos aparelhos.

Um dispositivo eletrónico de proteção contra a inversão de polaridade protege o aparelho de refrigeração de inversões de polaridade em caso de ligação a bateria em curto-circuito. Para proteção da bateria, o aparelho de refrigeração desliga-se automaticamente em caso de insuficiência de tensão (ver a tabela seguinte).

	12 V	24 V
<b>Tensão de desconexão</b>	10,4 V	22,8 V
<b>Tensão de reativação</b>	11,7 V	24,2 V

## Ligar a uma rede de 230 V



### PERIGO!

- Nunca manipule as fichas e os interruptores quando tiver as mãos molhadas ou quando tiver os pés em pavimento molhado.
- Se estiver a utilizar o aparelho de refrigeração a bordo de um barco com ligação a terra a uma rede de 230 V, deverá sempre instalar um interruptor de segurança entre a rede de 230 V e o aparelho de refrigeração.  
Solicite o parecer de um técnico.

- Para o funcionamento do aparelho de refrigeração com rede de 230 V, utilize o comutador CoolPower EPS100W ou MPS35.

## 8 Operação



### OBSERVAÇÃO

Por motivos de higiene, antes de colocar o novo aparelho de refrigeração em funcionamento, deve limpar o seu interior e exterior com um pano húmido (ver também capítulo “Limpeza e manutenção” na página 40).

### 8.1 Dicas para poupar energia

- Escolha um local de utilização bem arejado e protegido de raios solares.
- Primeiro, deixe as refeições quentes arrefecer antes de as armazenar.
- Não abra o aparelho de refrigeração mais vezes do que as necessárias.
- Não deixe a porta aberta durante mais tempo do que o necessário.
- Descongele o aparelho de refrigeração logo que se formar uma camada de gelo.
- Evite uma temperatura interna desnecessariamente baixa.
- Limpe o pó e a sujidade do condensador em períodos regulares.

## 8.2 Utilizar o aparelho de refrigeração

O frigorífico possibilita a conservação de alimentos frescos. Além disso, pode conservar no congelador géneros alimentícios congelados.



### NOTA!

Tenha atenção para que as bebidas ou os alimentos em recipientes de vidro não arrefeçam em demasia.

Ao arrefecer, as bebidas ou os alimentos líquidos dilatam. Deste modo, os recipientes de vidro podem ser destruídos.

- ▶ Ligue o aparelho de refrigeração rodando o regulador (fig. **1** A, página 3) para a direita.



### OBSERVAÇÃO

Após a ligação, o aparelho de refrigeração necessita de aprox. 60 seg até o compressor arrancar.



### NOTA!

Tenha atenção para que apenas se encontrem objetos ou alimentos no aparelho de refrigeração que permitam ser refrigerados ou aquecidos à temperatura selecionada.

### Regular a temperatura

Pode regular a temperatura continuamente através do regulador. O regulador de temperatura integrado regula a temperatura do seguinte modo:

- 1 (batente esquerdo) = regulação mais quente
- 7 (batente direito) = regulação mais fria



### OBSERVAÇÃO

A capacidade de refrigeração pode ser influenciada pela

- temperatura ambiente,
- pela quantidade dos alimentos a serem conservados,
- a frequência de aberturas da porta,
- ventilação adequada.

## Conservar alimentos

Pode conservar alimentos no compartimento de refrigeração. O tempo de conservação dos alimentos está normalmente indicado na embalagem.



### NOTA!

Não conserve alimentos **quentes** no compartimento de refrigeração. Não coloque quaisquer recipientes de vidro com líquidos no congelador.



### OBSERVAÇÃO

Conservar alimentos que adquirem facilmente cheiros e sabores, assim como líquidos e produtos com elevado teor de álcool, em recipientes vedados.

O compartimento de refrigeração divide-se em várias zonas que apresentam diferentes temperaturas:

- As zonas mais frias encontram-se ao nível do fundo, perto da parede traseira.
- Tenha atenção às indicações de temperatura e de conservação que constam nas embalagens dos seus alimentos.
- ▶ Na conservação, preste atenção às seguintes indicações:
  - Não volte nunca a congelar produtos já descongelados ou que estejam a descongelar. Consuma-os assim que possível.
  - Embrulhe os alimentos em folha de alumínio ou de polietileno e feche-os nos respetivos recipientes, com tampa. Os aromas, a substância e a frescura são assim mais bem conservados.

## Travar a porta do frigorífico

Pode travar a porta do frigorífico contra, p. ex., uma abertura involuntária.

- ▶ Coloque o mecanismo de bloqueio que se encontra na parte de cima da porta na posição 1 (fig. **3** 1, página 4).

## Descongelo o aparelho de refrigeração

A humidade do ar pode formar gelo no vaporizador ou no interior do aparelho de refrigeração, o que reduz a capacidade de arrefecimento. Descongele o aparelho atempadamente.



### NOTA!

Nunca utilize ferramentas duras ou pontiagudas para retirar as camadas de gelo ou para libertar objetos congelados.

Proceda do seguinte modo para descongelar o aparelho de refrigeração:

- Retire os produtos.
- Se necessário, guarde-os num outro aparelho de refrigeração para que permaneçam frios.
- Coloque o regulador na posição "0".
- Deixe a porta aberta.
- Limpe a água de condensação que se tenha formado ou esvazie a bandeja coletora (se existente). Caso o seu aparelho disponha de um escoamento para a água de condensação, deixe a água sair por aí.

## Desligar o aparelho de refrigeração e colocá-lo fora de funcionamento

Se pretender manter o aparelho de refrigeração fora de funcionamento durante um longo período de tempo, proceda do seguinte modo:

- Rode o regulador para a posição "0".
- Desligue o cabo de conexão da bateria ou retire a ficha da ligação de corrente contínua do comutador.
- Limpe o aparelho de refrigeração (ver capítulo "Limpeza e manutenção" na página 40).
- Deixe a tampa ou a porta ligeiramente aberta para evitar a formação de odores.
- Coloque o bloqueio na posição "VENT" (fig. **3** 3, página 4). Deste modo, evita a formação de odores.

## 9 Limpeza e manutenção



### NOTA!

- Não utilize produtos de limpeza abrasivos ou objetos duros para a limpeza, uma vez que podem danificar o aparelho de refrigeração.
- Nunca utilize escovas, raspadeiras ou ferramentas duras ou pontiagudas para retirar as camadas de gelo ou para libertar objetos congelados.

- Limpe o aparelho de refrigeração com regularidade e logo que esteja sujo com um pano húmido.
- Tenha atenção para que não penetre nenhuma água nas vedações. Isto pode danificar o sistema eletrónico.
- Seque o aparelho de refrigeração com um pano após a lavagem.

## 10 Garantia

É válido o prazo de garantia legal. Se o produto estiver com defeito, por favor, dirija-se à representação do fabricante no seu país (endereços, ver verso do manual) ou ao seu revendedor.

Para fins de reparação ou de garantia, terá de enviar os seguintes documentos em conjunto:

- uma cópia da factura com a data de aquisição,
- um motivo de reclamação ou uma descrição da falha.



## 11 Eliminação

**NOTA!**

Aquando da eliminação, certifique-se de que o aparelho não está sobreaquecido, pois a espuma de isolamento contém gases inflamáveis.

- ▶ Sempre que possível, coloque o material de embalagem no respectivo contentor de reciclagem.



Para colocar o aparelho definitivamente fora de funcionamento, por favor, informe-se junto do centro de reciclagem mais próximo ou revendedor sobre as disposições de eliminação aplicáveis.

## 12 Eliminar falhas

### Significado do LED vermelho (fig. 1 2, página 3)

Em caso de erros de funcionamento, o LED acende várias vezes. O número de impulsos depende do tipo de erro.

Cada iluminação dura um quarto de segundo de cada vez. No final de cada série de impulsos surge uma pausa. A sequência para o erro é repetida a cada quatro segundos.

<b>Número de impulsos luminosos</b>	<b>erro</b>	<b>Possível causa</b>
1	Tensão de alimentação	A tensão de alimentação está fora o espaço configurado.
2	Sobrecarga do ventilador	O ventilador carrega a unidade de eletrónica com mais de 1A.
3	O motor não arranca.	O rotor está fixo. A pressão diferencial na geleira é muito elevada (>5 bar).
4	A rotação é muito baixa	No caso de o sistema de refrigeração estar muito sobrecarregado não se consegue manter a rotação mínima do motor de 1850 min <sup>-1</sup> .
5	Sobreaquecimento da unidade eletrónica	No caso de o sistema de refrigeração estar muito sobrecarregado ou de temperatura muito elevada, a eletrónica fica muito quente.

### **Temperatura interior muito baixa com o regulador na posição "1"**

<b>Falha</b>	<b>Possível causa</b>	<b>Solução</b>
O compressor funciona continuamente	O termóstato está avariado	Substituir o termóstato
O compressor está a funcionar há muito tempo	No congelador foi colocada uma quantidade excessiva a congelar	–

**O compressor não funciona (ligação à bateria)**

<b>Falha</b>	<b>Possível causa</b>	<b>Solução</b>
$U_{KL} = 0\text{ V}$	Interrupção no cabo de ligação bateria – sistema eletrónico	Estabelecer a ligação
	Interruptor principal com avaria (caso exista)	Substituir o interruptor principal
	Fusíveis adicionais queimados (caso exista)	Substituir os fusíveis de linha
$U_{KL} \leq U_{LIG}$	Tensão da bateria muito baixa	Carregue a bateria
Tentativa de arranque com $U_{KL} \leq U_{DESLIG}$	Ligação de cabos solta Mau contacto (corrosão)	Estabelecer a ligação
	Capacidade da bateria muito baixa	Substituir a bateria
	Corte transversal do cabo muito baixo	Substituir o cabo
Tentativa de arranque com $U_{KL} \leq U_{LIG}$	Temperatura ambiente muito elevada	–
	Ventilação e exaustão de ar insuficientes	Mudar o lugar de instalação do frigorífico
	O condensador está sujo	Limpar o condensador
Interrupção elétrica no compressor entre os pinos	O compressor está avariado	Substituir o compressor

$U_{KL}$  Tensão entre os bornes positivo e negativo do sistema eletrónico

$U_{LIG}$  Tensão de alimentação do sistema eletrónico

$U_{DESLIG}$  Tensão de desconexão do sistema eletrónico

### O compressor não funciona (ligação à tensão alternada)

Falha	Possível causa	Solução
Não existe tensão	Interrupção no cabo de ligação	Estabelecer a ligação
	Interruptor principal com avaria (caso exista)	Substituir o interruptor principal
	Fusíveis adicionais queimados (caso exista)	Substituir os fusíveis de linha
A tensão está disponível mas o compressor não funciona	Temperatura ambiente muito elevada	–
	Ventilação e exaustão de ar insuficientes	Mudar o lugar de instalação do frigorífico
	O condensador está sujo	Limpar o condensador
Interrupção elétrica no compressor entre os pinos	O compressor está avariado	Substituir o compressor

### A capacidade de refrigeração diminui, a temperatura interior sobe

Falha	Possível causa	Solução
O compressor está a funcionar há muito tempo/ permanentemente	Temperatura ambiente muito elevada	–
	Ventilação e exaustão de ar insuficientes	Mudar o lugar de instalação do frigorífico
	O condensador está sujo	Limpar o condensador
	O ventilador está avariado	Substituir o ventilador
O compressor funciona raramente	A capacidade da bateria está esgotada	Carregar a bateria

### Ruídos não habituais

Falha	Possível causa	Solução
Ruído elevado	O componente do circuito de refrigeração não balança (está preso ao painel)	Virar o componente com cuidado
	Objeto estranho entalado entre a máquina de refrigeração e a parede	Retirar o objeto estranho
	Ruído do ventilador	–

## 13 Dados técnicos

Todos os aparelhos da série MDC têm as seguintes particularidades:

- Tensão de ligação 12 V $\equiv$  ou 24 V $\equiv$
- Âmbito de temperatura de refrigeração no compartimento de refrigeração: +10 °C a +2 °C
- Âmbito de temperatura de refrigeração no congelador: 0 °C até -18 °C
- Humidade máxima do ar: 90%
- Inclinação constante máxima: 30°



- Verificação/Certificados:  
Em conformidade com a diretiva ErP/EuP.

	<b>MDC065 MDC065K</b>	<b>MDC090 MDC090K</b>
Volume:	64 l	90 l
Entre eles no congelador:	10 l	10 l
Consumo médio:	45 W	
Quantidade do agente de refrigeração:	60 g	
Equivalente a CO <sub>2</sub> :	0,086 t	
Potencial de aquecimento global (GWP):	1430	
Dimensões (L x A x P) em mm:	485 x 673 x 475	485 x 830 x 475
Peso:	20 kg	28 kg

O circuito de refrigeração contém R-134a.

Contém gases fluorados com efeito de estufa

Equipamento hermeticamente fechado

**Prima di effettuare la messa in funzione, leggere accuratamente questo manuale di istruzioni, conservarlo e, nel caso in cui il prodotto venga consegnato ad un altro utente, consegnare anche le relative istruzioni.**

## Indice

1	Spiegazione dei simboli . . . . .	47
2	Indicazioni di sicurezza . . . . .	47
3	Uso conforme alla destinazione . . . . .	49
4	Dotazione . . . . .	49
5	Accessori . . . . .	50
6	Descrizione tecnica. . . . .	50
7	Installazione e allacciamento del frigorifero. . . . .	51
8	Impiego . . . . .	55
9	Pulizia e cura . . . . .	59
10	Garanzia . . . . .	59
11	Smaltimento . . . . .	60
12	Eliminazione dei guasti . . . . .	60
13	Specifiche tecniche. . . . .	64

# 1 Spiegazione dei simboli

**PERICOLO!**

**Avviso di sicurezza:** la mancata osservanza di questo avviso comporta ferite gravi anche mortali.

**AVVERTENZA!**

Avviso di sicurezza: la mancata osservanza di questo avviso può causare ferite gravi anche mortali.

**ATTENZIONE!**

**Avviso di sicurezza:** la mancata osservanza di questo avviso può essere causa di lesioni.

**AVVISO!**

La mancata osservanza di questa nota può causare danni materiali e compromettere il funzionamento del prodotto.

**NOTA**

Informazioni integranti relative all'impiego del prodotto.

## 2 Indicazioni di sicurezza

Il produttore non si assume nessuna responsabilità per danni nei seguenti casi:

- errori di montaggio o di allacciamento
- danni al prodotto dovuti a influenze meccaniche o a sovratensioni
- modifiche al prodotto senza esplicita autorizzazione del produttore
- impiego per altri fini rispetto a quelli descritti nel manuale di istruzioni

### 2.1 Sicurezza generale

**PERICOLO!**

- **Pericolo di morte!**

**Per l'impiego su imbarcazioni:** con il collegamento alla rete fare in modo che l'alimentazione elettrica sia sempre controllata da un interruttore differenziale!

**AVVERTENZA!**

- Prima della messa in funzione dell'apparecchio controllare se la tensione di esercizio e quella della batteria corrispondono (vedi targhetta).
- Se il cavo di allacciamento è danneggiato è necessario sostituirlo per evitare pericoli. Sostituire un cavo di allacciamento solo con un cavo dello stesso tipo e con le stesse specifiche.
- Far installare gli apparecchi in luoghi umidi solo da un esperto.
- L'apparecchio deve essere riparato solo da personale specializzato. Le riparazioni effettuate in modo scorretto potrebbero causare rischi enormi.  
In caso di riparazioni rivolgersi al Servizio Assistenza Clienti.
- **Gli elettrodomestici non sono giocattoli!**  
Conservare e impiegare l'apparecchio lontano dalla portata dei bambini.
- Persone (bambini compresi) che a causa della proprie capacità fisiche, sensoriali o mentali, oppure che a causa della propria inesperienza e scarsa conoscenza non siano in grado di utilizzare il prodotto in modo sicuro, devono evitare di utilizzarlo se non in presenza e seguendo le istruzioni di una persona per loro responsabile.
- I prodotti alimentari possono essere conservati solo nelle confezioni originali o in contenitori adeguati.
- Nell'apparecchio non conservare sostanze esplosive come ad es. bombolette spray con gas propellente.

**AVVISO!**

- Non aprire in nessun caso il circuito di raffreddamento.
- Installare l'apparecchio in un posto asciutto e protetto da eventuali spruzzi d'acqua.
- Non collocare l'apparecchio nelle vicinanze di fiamme libere o altre fonti di calore (riscaldamento, intensa esposizione ai raggi solari, forni a gas ecc.).
- Quando si collega il frigorifero ad una batteria, tenere a mente che la batteria contiene acidi!
- Fare attenzione che le feritoie di aerazione non vengano coperte.
- Il frigorifero non è adatto per il trasporto di sostanze corrosive o solventi!



## 2.2 Sicurezza durante il funzionamento dell'apparecchio



### ATTENZIONE!

- All'interno del frigorifero non deve essere collocato alcun apparecchio elettrico.
- Quando l'apparecchio viene allacciato ad una batteria, assicurarsi che gli alimenti non vengano in contatto con gli acidi della stessa.
- Proteggere l'apparecchio da pioggia ed umidità.
- Staccare l'apparecchio e altre utenze dalla batteria prima di caricare la batteria con un caricabatterie rapido.  
Le sovratensioni possono danneggiare il sistema elettronico degli apparecchi.



### NOTA

- Sbrinare l'apparecchio a tempo debito per risparmiare energia.
- **Nota:**  
Scollegare l'apparecchio se non viene utilizzato per lunghi periodi.

## 3 Uso conforme alla destinazione

Il frigorifero è adatto alla refrigerazione di generi alimentari e alla conservazione di prodotti surgelati. L'apparecchio è anche adatto per il funzionamento su imbarcazioni.



### ATTENZIONE! Pericolo per la salute!

Controllare che la capacità di raffreddamento dell'apparecchio sia conforme ai requisiti dei generi alimentari o dei medicinali che si desidera raffreddare.

## 4 Dotazione

Quantità	Denominazione
1	Frigorifero
1	Set di montaggio per il cambiamento del lato di apertura della porta
1	Istruzioni per l'uso

## 5 Accessori

Qualora si voglia mettere in funzione l'apparecchio con rete di alimentazione in corrente alternata da 230 V, utilizzare uno dei seguenti raddrizzatori.

Disponibile come accessorio (non in dotazione):

Denominazione	N. art.
Raddrizzatore CoolPower EPS100W	9600000440
Raddrizzatore CoolPower MPS 35	9600000445

## 6 Descrizione tecnica

I frigoriferi CoolMatic della serie MCD sono adatti per essere impiegati con una tensione continua di 12 V o 24 V e possono quindi essere utilizzati ad es. anche in campeggio o su imbarcazioni. Possono essere inoltre allacciati ad una rete da 230 V mediante un raddrizzatore CoolPower EPS100W e MPS 35.

Il frigorifero può raffreddare e mantenere freddi i prodotti a temperature comprese tra +2 °C e +10 °C. Nella cella freezer possono essere conservati prodotti a temperature comprese tra -18 °C e 0 °C.

La temperatura desiderata può essere regolata in modo continuo da un termoregolatore.

Tutti i materiali utilizzati per la costruzione del frigorifero non sono pericolosi per gli alimenti. Il circuito di raffreddamento non richiede manutenzione ed.

Nel caso di impiego su imbarcazioni il frigorifero può essere sottoposto ad uno sbandamento continuo di 30°.

## 6.1 Elementi di comando e indicazione

N. nella fig. <b>1</b> , pagina 3	Spiegazione
1	Termoregolatore
2	LED della spia di funzionamento (verde)
3	LED del codice di errore (rosso)
4	Fessura di aerazione (solo per MDC090/MDC090K)

Per il codice di errore del relativo LED vedi capitolo "Eliminazione dei guasti" a pagina 60.

# 7 Installazione e allacciamento del frigorifero

## 7.1 Installazione del frigorifero

L'apparecchio è previsto per temperature ambiente comprese fra +16 °C e +32 °C. In caso di esercizio continuo, l'umidità dell'aria deve essere inferiore al 90 %.

Installare il frigorifero in un posto asciutto e protetto. Non collocare l'apparecchio nelle vicinanze di fonti di calore (riscaldamenti, forni a gas, tubature dell'acqua calda ecc.). Evitare l'esposizione diretta ai raggi solari.

Il frigorifero deve essere posizionato in modo tale che l'aria calda prodotta possa fuoriuscire liberamente. Pertanto occorre garantire una ventilazione sufficiente (fig. **2**, pagina 4).

N. in fig. <b>2</b> , pagina 4	Spiegazione
1	Aria calda di scarico
2	Aria fredda di alimentazione

## 7.2 Sistema di chiusura

Il frigorifero è provvisto di un meccanismo di bloccaggio, utilizzabile anche come sicura per il trasporto. Sono possibili le seguenti regolazioni:

- Posizione 1 (sicura per il trasporto) (fig. **3** 1, pagina 4): la porta è chiusa e bloccata. Per aprire la porta, girare il fermo nella posizione 2.
- Posizione 2 (sbloccaggio della sicura per il trasporto) (fig. **3** 2, pagina 4): la porta può essere aperta.
- Posizione 3 (posizione "VENT") (fig. **3** 3, pagina 4): la porta è leggermente aperta, ma fissata. Utilizzare questa posizione ad es. quando l'apparecchio non viene utilizzato per un lungo periodo di tempo.

## 7.3 Cambiamento del lato di apertura della porta

È possibile cambiare il lato di apertura della porta in modo tale che invece di aprirsi verso sinistra si apra verso destra.

Per cambiare il lato di apertura della porta, procedere come segue (fig. **4**, pagina 5):

- Rimuovere l'arresto superiore della porta (fig. **4** 1, pagina 5).
- Sollevare con cautela la porta ed estrarla.
- Allentare i perni filettati (fig. **4** 2, pagina 5).
- Estrarre i ganci di chiusura (fig. **4** 3, pagina 5) dalla barra.
- Rimuovere la piastra di chiusura (fig. **4** 4, pagina 5) e montarla sul lato opposto.
- Estrarre la barra, tirandola verso il basso, e applicarla sul lato opposto.
- Fissare di nuovo i ganci di chiusura (fig. **4** 3, pagina 5) sulla barra.
- Smontare i supporti di chiusura (fig. **4** 5, pagina 5) in alto e in basso a sinistra.
- Smontare gli arresti della porta (fig. **4** 1, pagina 5) in alto e in basso a destra.
- Fissare gli arresti della porta (fig. **4** 1, pagina 5) in alto e in basso sul lato sinistro.
- Fissare i supporti di chiusura (fig. **4** 5, pagina 5) in alto e in basso sul lato destro.

## 7.4 Sostituzione della piastrina decorativa

La piastrina decorativa del frigorifero può essere sostituita, ad es. per modificare l'aspetto esterno dell'apparecchio.

Per sostituire la piastrina decorativa, procedere come segue:

- ▶ Allentare le viti 1 e 3 (fig. **5** 1 e 3, pagina 5).
- ▶ Smontare i componenti 2 e 4 (fig. **5** 2 e 4, pagina 5).
- ▶ Estrarre la piastrina decorativa dall'intelaiatura della porta, tirandola verso il basso.  
Attenzione: rischio di lesioni!
- ▶ Inserire la nuova piastrina decorativa nell'intelaiatura della porta.
- ▶ Rimontare i componenti 2 e 4 (fig. **5** 2 e 4, pagina 5) sull'apparecchio.
- ▶ Serrare di nuovo le viti 1 e 3 (fig. **5** 1 e 3, pagina 5).

## 7.5 Allacciamento del frigorifero

Per il collegamento elettrico del frigorifero, fare riferimento anche allo schema di allacciamento (fig. **6**, pagina 5).

Colori dei fili:

N. in fig. <b>6</b> , pagina 5	Significato
sw	nero
rt	rosso

### Allacciamento ad una batteria

Il frigorifero può essere azionato con tensione continua da 12 V o 24 V.



#### AVVISO!

Per evitare perdite di tensione e di potenza, il cavo dovrebbe essere il più corto possibile e non essere interrotto. Evitare perciò interruttori, spine e scatole di derivazione supplementari.

- Stabilire la sezione necessaria del cavo in funzione della sua lunghezza come da fig. **7**, pagina 6.

Legenda per fig. **7**, pagina 6

Asi coordinati	Significato	Unità
l	lunghezza del cavo	m
∅	sezione del cavo	mm <sup>2</sup>



**AVVISO!**

Rispettare la giusta polarità.

- Prima della messa in funzione dell'apparecchio controllare se la tensione di esercizio e quella della batteria corrispondono (vedi targhetta).
- Chiusura del frigorifero
  - il più direttamente possibile al polo della batteria oppure
  - ad uno slot con una protezione minima di 15 A (con 12 V) o 7,5 A (con 24 V).



**AVVISO!**

Staccare l'apparecchio e altre utenze dalla batteria prima di caricare la batteria con un caricabatterie rapido. Sovratensioni possono danneggiare il sistema elettronico degli apparecchi.

Una protezione elettronica contro l'inversione di polarità protegge il frigorifero contro l'inversione di polarità durante il collegamento della batteria e da un eventuale cortocircuito. Per proteggere la batteria il frigorifero si spegne automaticamente se la tensione non è più sufficiente (vedi la tabella seguente).

	12 V	24 V
<b>Tensione di interruzione</b>	10,4 V	22,8 V
<b>Tensione di ripristino</b>	11,7 V	24,2 V

## Allacciamento ad una rete da 230 V



### PERICOLO! Pericolo di morte!

- Non usare spine e interruttori se avete mani o piedi bagnati.
- Se il frigorifero si trova a bordo di un'imbarcazione ed è azionato mediante un collegamento alla terra con una rete da 230 V è necessario in ogni caso inserire un interruttore differenziale di protezione fra la rete da 230 V e il frigorifero. Fatevi consigliare da un esperto.

- ▶ Per far funzionare il frigorifero con una rete da 230 V, impiegare un raddrizzatore CoolPower EPS100W oppure MPS35.

## 8 Impiego



### NOTA

Per motivi igienici, prima della messa in funzione iniziale del frigorifero, pulirne l'interno e l'esterno con un panno umido (vedi anche capitolo "Pulizia e cura" a pagina 59).

### 8.1 Suggerimenti per risparmiare energia

- Scegliere un luogo di impiego ben aerato e riparato dai raggi solari.
- Prima di immagazzinare cibi caldi, lasciarli prima raffreddare.
- Non aprire il frigorifero più spesso del necessario.
- Non lasciare la porta aperta più del necessario.
- Sbrinare il vostro frigorifero appena si è formato uno strato di ghiaccio.
- Evitare un abbassamento eccessivo della temperatura interna se non necessario.
- Ad intervalli regolari eliminare dal condensatore polvere ed eventuali impurità.

## 8.2 Impiego del frigorifero

Il frigorifero permette di conservare la freschezza degli alimenti. Nella cella freezer è possibile inoltre conservare generi alimentari surgelati.



### AVVISO!

Prestare attenzione a non raffreddare eccessivamente bevande o vivande liquide conservate in contenitori di vetro in quanto esse si dilatano se congelate, provocando la rottura dei contenitori di vetro.

► Accendere il frigorifero ruotando il regolatore (fig. **1** A, pagina 3) verso destra.



### NOTA

Il compressore si avvia circa 60 sec. dopo che il frigorifero è stato acceso.



### AVVISO!

Assicurarsi che nel frigorifero si trovino solo oggetti o prodotti che possono essere raffreddati alla temperatura selezionata.

### Regolazione della temperatura

Mediante il regolatore è possibile modificare la temperatura in modo continuo. Il termostato integrato regola la temperatura nel modo seguente:

- 1 (arresto sinistro) = temperatura regolata al massimo
- 7 (arresto destro) = temperatura regolata al minimo



### NOTA

La potenza frigorifera può essere influenzata

- dalla temperatura ambiente,
- dalla quantità di alimenti da conservare,
- dalla frequenza delle aperture della porta,
- dalla ventilazione adeguata.



## Conservazione degli alimenti

Gli alimenti possono essere conservati nel freezer. Il periodo di conservazione degli alimenti è di solito riportato sulla confezione.



### AVVISO!

Non conservare alimenti **caldi** nel freezer.  
Non mettere nel freezer contenitori di vetro che contengono liquidi.



### NOTA

Conservare in contenitori spessi alimenti che assorbono facilmente odori e sapori quali liquidi e prodotti che contengono una percentuale di alcol piuttosto alta.

Il freezer si suddivide in diverse zone che presentano temperature diverse:

- Le zone più fredde si trovano direttamente sopra il pavimento e in prossimità della parete posteriore.
- Attenersi alle indicazioni di temperatura e di scadenza riportate sulle confezioni degli alimenti.
- ▶ Per la conservazione degli alimenti osservare le seguenti indicazioni:
  - Non ricongelare mai prodotti che si stanno scongelando o sono già stati scongelati, ma consumarli il più velocemente possibile.
  - Avvolgere gli alimenti in un pellicola di alluminio o di polietilene e chiuderli in contenitori adatti provvisti di coperchio in modo da conservarne meglio gli aromi, la consistenza e la freschezza.

## Bloccaggio della porta del frigorifero

È possibile bloccare la porta del frigorifero per impedirne ad es. un'apertura accidentale.

- ▶ Portare il meccanismo di bloccaggio sul lato superiore della porta in posizione 1 (fig. **3** 1, pagina 4).

## Sbrinamento del frigorifero

L'umidità dell'aria può condensarsi sul vaporizzatore o all'interno del frigorifero formando brina la quale diminuisce la potenza frigorifera. Sbrinare perciò l'apparecchio a tempo debito.



### AVVISO!

Non impiegare mai utensili duri o accuminati per rimuovere gli strati di ghiaccio o per liberare oggetti congelati.

Per sbrinare il frigorifero, procedere come segue:

- ▶ Togliere i prodotti dal frigorifero.
- ▶ Immagazzinarli eventualmente in un altro frigorifero affinché si mantengano freddi.
- ▶ Ruotare il regolatore e portarlo su "0".
- ▶ Lasciare la porta aperta.
- ▶ Asciugare la condensa o – se presente – svuotare la bacinella di raccolta. Se l'apparecchio dispone di uno scarico per la condensa, utilizzarlo per il deflusso della condensa.

## Come spegnere il frigorifero e lasciarlo spento per un periodo prolungato.

Nel caso in cui il frigorifero non venga utilizzato per un lungo periodo di tempo, procedere come segue:

- ▶ Ruotare il regolatore e portarlo su "0".
- ▶ Staccare il cavo di allacciamento della batteria oppure estrarre la spina della linea a corrente continua dal raddrizzatore.
- ▶ Pulire il frigorifero (a riguardo vedi capitolo "Pulizia e cura" a pagina 59).
- ▶ Lasciare il coperchio e lo sportello del frigorifero leggermente aperti per evitare la formazione di odori cattivi.
- ▶ Posizionare il fermo su "VENT" (fig. **3** 3, pagina 4). In questo modo si impedisce la formazione di odori.

## 9 Pulizia e cura



### AVVISO!

- Per la pulizia non impiegare detersivi corrosivi oppure oggetti ruvidi, perché potrebbero danneggiare il frigorifero.
- Non impiegare mai spazzole, raschietti oppure utensili duri o accuminati per rimuovere gli strati di ghiaccio o per liberare oggetti congelati.

- Con un panno umido pulire il frigorifero regolarmente e non appena sono visibili tracce di sporco.
- Assicurarsi che non goccioli acqua nelle guarnizioni. Questo può danneggiare il sistema elettronico.
- Dopo aver pulito il frigorifero asciugarlo con un panno.

## 10 Garanzia

Vale il termine di garanzia previsto dalla legge. Qualora il prodotto risultasse difettoso, La preghiamo di rivolgersi alla filiale del produttore del suo Paese (l'indirizzo si trova sul retro del manuale di istruzioni), oppure al rivenditore specializzato di riferimento.

Per la riparazione e per il disbrigo delle condizioni di garanzia è necessario inviare la seguente documentazione:

- una copia della fattura con la data di acquisto del prodotto,
- un motivo su cui fondare il reclamo, oppure una descrizione del guasto.

## 11 Smaltimento



### AVVISO!

Fare attenzione durante lo smaltimento che l'apparecchio non venga surriscaldato poiché il materiale espanso isolante è stato espanso con gas infiammabile.

- Raccogliere il materiale di imballaggio possibilmente negli appositi contenitori di riciclaggio.



Quando il prodotto viene messo fuori servizio definitivamente, informarsi al centro di riciclaggio più vicino, oppure presso il proprio rivenditore specializzato, sulle prescrizioni adeguate concernenti lo smaltimento.

## 12 Eliminazione dei guasti

### Significato del LED rosso (fig. 1 2, pagina 3)

In caso di guasti di funzionamento il LED si accende ripetutamente. Il numero di impulsi dipende dalla tipologia di errore.

Ogni accensione ha la durata di un quarto di secondo. Alla conclusione della serie di impulsi segue una pausa. La sequenza per l'errore viene ripetuta ogni quattro secondi.

<b>Numero di impulsi luminosi</b>	<b>Guasto</b>	<b>Possibile causa</b>
1	Tensione di alimentazione	La tensione di alimentazione si trova al di fuori del campo di regolazione.
2	Sovracorrente ventola	La ventola sovraccarica l'unità elettronica con più di 1 A.
3	Il motore non si avvia	Il rotore è in panne. La pressione differenziale nel sistema di raffreddamento è troppo alta (> 5 bar).
4	Numero di giri insufficiente	Con il sistema di raffreddamento troppo sovraccaricato non è possibile mantenere il numero di giri minimo del motore di 1850 giri/min.
5	Sovratemperatura dell'unità elettronica	Con il sistema di raffreddamento troppo sovraccarico o in presenza di una temperatura troppo alta il sistema elettronico si surriscalda troppo.

### **Temperatura interna troppo fredda con regolatore sul livello "1"**

<b>Guasto</b>	<b>Possibile causa</b>	<b>Rimedio</b>
Il compressore gira ininterrottamente	Termostato guasto	Sostituire il termostato
Il compressore gira da molto tempo	Nel freezer è stata congelata una quantità eccessiva	–

**Il compressore non gira (collegamento batteria)**

<b>Guasto</b>	<b>Possibile causa</b>	<b>Rimedio</b>
$U_{MO} = 0V$	Interruzione nella linea di allacciamento della batteria – sistema elettronico	Eseguire il collegamento
	Interruttore principale guasto (se disponibile)	Sostituire l'interruttore principale
	Protezione supplementare della linea bruciata (se disponibile)	Sostituire la protezione della linea
$U_{MO} \leq U_{ON}$	Tensione della batteria insufficiente	Caricare la batteria
Tentativo di avviamento con $U_{MO} \leq U_{OFF}$	Collegamento cavi allentato	Eseguire il collegamento
	Cattivo contatto (corrosione)	
	Capacità della batteria insufficiente	Sostituzione della batteria
Tentativo di avviamento con $U_{MO} \geq U_{ON}$	Sezione cavo insufficiente	Sostituire il cavo
	Temperatura ambiente troppo alta	–
	Aerazione e disaerazione insufficienti	Spostare il frigorifero
Interruzione elettrica nel compressore fra le spine	Condensatore sporco	Pulire il condensatore
	Compressore guasto	Sostituire il compressore

$U_{MO}$  Tensione fra morsetto positivo e morsetto negativo del sistema elettronico

$U_{ON}$  Tensione di accensione del sistema elettronico

$U_{OFF}$  Tensione di interruzione del sistema elettronico

## Il compressore non gira (collegamento tensione alternata)

Guasto	Possibile causa	Rimedio
Assenza di tensione	Interruzione nel cavo di allacciamento	Eseguire il collegamento
	Interruttore principale guasto (se disponibile)	Sostituire l'interruttore principale
	Protezione supplementare della linea bruciata (se disponibile)	Sostituire la protezione della linea
È presente tensione ma il compressore non gira	Temperatura ambiente troppo alta	–
	Aerazione e disaerazione insufficienti	Spostare il frigorifero
	Condensatore sporco	Pulire il condensatore
Interruzione elettrica nel compressore fra le spine	Compressore guasto	Sostituire il compressore

## La potenza frigorifera si riduce, la temperatura interna aumenta

Guasto	Possibile causa	Rimedio
Il compressore gira da molto tempo/ ininterrottamente	Temperatura ambiente troppo alta	–
	Aerazione e disaerazione insufficienti	Spostare il frigorifero
	Condensatore sporco	Pulire il condensatore
	Ventola guasta	Sostituire la ventola
Il compressore gira di rado	Capacità della batteria esaurita	Caricare la batteria

## Rumori insoliti

Guasto	Possibile causa	Rimedio
Forte ronzio	Il componente del ciclo frigorifero non può oscillare liberamente (dipende dalla parete)	Piegare con cautela il componente
	Presenza di corpi estranei bloccati fra refrigeratori e parete	Eliminare i corpi estranei
	Rumore della ventola	–

## 13 Specifiche tecniche

Tutti i frigoriferi della serie MDC presentano le seguenti caratteristiche:

- Tensione di allacciamento 12 V $\overline{=}$  o 24 V $\overline{=}$
- Campo di temperatura di raffreddamento vano frigorifero:  
da +10 °C a +2 °C
- Campo di temperatura di raffreddamento freezer: da 0 °C a -18 °C
- Umidità dell'aria: massimo 90 %
- Sbandamento continuo: massimo 30°



- Certificati di controllo:  
conforme ai sensi della direttiva ErP/EuP

	<b>MDC065 MDC065K</b>	<b>MDC090 MDC090K</b>
Capienza:	64 l	90 l
capienza freezer:	10 l	10 l
Potenza media assorbita:	45 W	
Quantità di refrigerante:	60 g	
Equivalente CO <sub>2</sub> :	0,086 t	
Potenziale di riscaldamento globale (GWP):	1430	
Dimensioni (L x H x P) in mm:	485 x 673 x 475	485 x 830 x 475
Peso:	20 kg	28 kg

Il circuito del refrigerante contiene R-134a.

Contiene gas fluorurati a effetto serra

Apparecchiature ermeticamente sigillate



**A készülék használata előtt gondosan olvassa el és őrizze meg ezt a használati útmutatót. Ha a készüléket továbbadja, mellékelje hozzá a használati útmutatót is.**

## Tartalomjegyzék

1	Szimbólumok magyarázata . . . . .	66
2	Biztonsági tudnivalók . . . . .	66
3	Rendeltetésszerű használat . . . . .	68
4	A csomag tartalma . . . . .	69
5	Tartozékok . . . . .	69
6	Műszaki leírás . . . . .	69
7	A hűtőkészülék felállítása és csatlakoztatása . . . . .	70
8	Kezelés . . . . .	74
9	Tisztítás és ápolás . . . . .	78
10	Szavatosság . . . . .	78
11	Ártalmatlanítás . . . . .	78
12	Üzemzavarok elhárítása . . . . .	79
13	Műszaki adatok . . . . .	82

# 1 Szimbólumok magyarázata

**VESZÉLY!**

**Biztonsági tudnivaló:** Az utasítás figyelmen kívül hagyása halált vagy súlyos sérülést okoz.

**FIGYELMEZTETÉS!**

**Biztonsági tudnivaló:** Az utasítás figyelmen kívül hagyása halált vagy súlyos sérülést okozhat.

**VIGYÁZAT!**

**Biztonsági tudnivaló:** Az utasítás figyelmen kívül hagyása sérüléseket okozhat.

**FIGYELEM!**

Ha nem veszi figyelembe az információt, az anyagkárosodást eredményezhet, és káros kihatással lehet a termék működésére.

**MEGJEGYZÉS**

Kiegészítő információk a termék kezelésével kapcsolatosan.

## 2 Biztonsági tudnivalók

A gyártó a bekövetkező károkért a következő esetekben nem vállal felelősséget:

- szerelési vagy csatlakozási hiba
- a termék mechanikai behatások és túlfeszültségek miatti sérülése
- a termék kifejezett gyártói engedély nélküli módosítása
- az útmutatóban leírt céloktól eltérő felhasználás

### 2.1 Általános biztonság

**VESZÉLY!**

- **Életveszély!**

**Hajókon történő használat esetén:** Hálózati üzem esetén feltétlenül gondoskodjon arról, hogy az áramellátás FI-relén keresztül legyen biztosítva!

**FIGYELMEZTETÉS!**

- A készülék üzembe helyezése előtt ellenőrizze, hogy az üzemi feszültség és az akkumulátorfeszültség megegyezik-e (lásd az adattáblán).
- Ha a csatlakozókábel sérült, a veszélyek elkerülése érdekében ki kell cserélnie azt. A sérült csatlakozókábelt csak azonos fajtájú és specifikációjú kábelre cserélje.
- A nedves helyiségekben történő telepítéseket csak szakemberrel végeztesse el.
- A készüléken csak szakember végezhet javításokat. A szakszerűtlen javítások jelentős veszélyeket okozhatnak. Javítás esetén forduljon a vevőszolgálathoz.
- **Az elektromos berendezések nem játékszerek!**  
Úgy tárolja és használja a készüléket, hogy gyermekek ne férhessenek hozzá.
- Azok a személyek (beleértve a gyermekeket is), akik fizikai, érzékszervi vagy szellemi képességeik, illetve tapasztalatlanságuk vagy tudatlanságuk miatt a terméket nem tudják biztonságosan használni, ezt a terméket nem használhatják felelős személy felügyelete vagy utasítása nélkül.
- Élelmiszert csak eredeti csomagolásban vagy megfelelő tárolókban szabad tárolni.
- Tilos a készülékben robbanékony anyagokat (például hajtógázt tartalmazó permetpalackokat) tárolni.

**FIGYELEM!**

- Semmilyen esetben ne nyissa ki a hűtőkört.
- A készüléket száraz és fröccsenő víz ellen védett helyen állítsa fel.
- Ne helyezze a készüléket nyílt láng vagy más hőforrás közelébe (fűtés, erős napsugárzás, gázkályha stb.).
- Ha akkumulátorhoz csatlakoztatja a hűtőkészüléket, gondoljon rá, hogy az akkumulátor savat tartalmaz!
- Ügyeljen arra, hogy a szellőzőnyílások ne legyenek lefedve.
- A hűtőkészülék nem alkalmas maró hatású vagy oldószert tartalmazó anyagok szállítására.

## 2.2 Biztonság a készülék üzemeltetése során



### VIGYÁZAT!

- A hűtőkészülék belsejében nem szabad elektromos készülékeket használni.
- Ha a készüléket akkumulátorra csatlakoztatja, biztosítsa, hogy élelmiszerek ne kerüljenek érintkezésbe az akkumulátorsavval.
- Védje a készüléket esőtől és nedvességtől.
- Mielőtt az akkumulátort gyorsított készülékkel töltené, válassza le a készüléket és más fogyasztókat az akkumulátorról. A készülékek elektronikáját a túlfeszültségek károsíthatják.



### MEGJEGYZÉS

- Energiamegtakarítás érdekében olvassa le időben a készüléket.
- Csatlakoztassa le a készüléket, ha hosszabb ideig nem használja.

## 3 Rendeltetésszerű használat

A hűtőszekrény élelmiszerek hűtésére és mélyhűtött élelmiszerek tárolására alkalmas. A készülék hajókon való üzemeltetésre is alkalmas.



### VIGYÁZAT! Egészségkárosodás veszélye!

Ellenőrizze, hogy a készülék hűtőteljesítménye megfelel-e a hűteni kívánt élelmiszerek vagy gyógyszerek követelményeinek.

## 4 A csomag tartalma

Mennyiség	Megnevezés
1	Hűtőszekrény
1	Szerelőkészlet az ajtópánt módosításához
1	Kezelési útmutató

## 5 Tartozékok

Ha a hűtőkészüléket 230 V-os váltakozó áramú hálózatról szeretné üzemeltetni, akkor használja a következő inverterek egyikét:

Tartozékként kapható (nincs mellékelve):

Megnevezés	Cikkszám
CoolPower EPS100W egyenirányító	9600000440
CoolPower MPS35 egyenirányító	9600000445

## 6 Műszaki leírás

Az MDC sorozatba tartozó CoolMatic hűtőszekrények 12 V-os vagy 24 V-os egyenfeszültségről történő üzemeltetésre alkalmasak és így például kempingben vagy hajókon is alkalmazhatók. Ezen kívül CoolPower EPS100W vagy MPS35 egyenirányítókkal 230 V-os hálózatra is csatlakoztathatók.

A hűtőszekrény +2 °C és +10 °C közötti tartományban képes áruk lehűtésére és hidegen tartására. A fagyasztórekeszben -18 °C és 0 °C között tárolhatók mélyhűtött áruk.

A kívánt hőmérséklet fokozatmentesen, hőmérséklet-szabályozón keresztül állítható be.

A hűtőszekrényben felhasznált anyagok élelmiszerek szempontjából veszélytelenek. A hűtőkör karbantartásmentes.

Hajókon történő használat esetén a hűtőszekrény tartósan 30°-os dőlésnek is kitéhető.

## 6.1 Kezelő- és kijelzőelemek

Szám / <b>1. ábra,</b> <b>3. oldal</b>	Magyarázat
1	Hőmérséklet-szabályozó
2	Üzemjelző LED (zöld)
3	Hibakód LED (piros)
4	Szellőzőnyílás (csak MDC090/MDC090K)

A hibakód LED hibakódjait itt találhatja meg: „Üzemzavarok elhárítása” fej., 79. oldal.

## 7 A hűtőkészülék felállítása és csatlakoztatása

### 7.1 A hűtőkészülék felállítása

A készülék +16 °C és +32 °C közötti környezeti hőmérséklet tartományban üzemeltethető. Tartós üzemben a levegő nedvességtartalma nem lépheti túl a 90%-ot.

A készüléket száraz, védett helyen állítsa fel. Kerülje az elhelyezést hőforrások (például fűtések, gáztűzhelyek, melegvízvezetékek stb.) közelében. Ne tegye ki a készüléket közvetlen napsütés hatásának.

A hűtőkészüléket úgy kell beépíteni, hogy a felmelegedett levegő könnyen távozhasson. Ennek megfelelően gondoskodjon kielégítő szellőzésről (**2.** ábra, 4. oldal).

Szám / <b>2. ábra,</b> <b>4. oldal</b>	Magyarázat
1	Meleglevegő-kiáramlás
2	Hideglevegő-beáramlás

## 7.2 Zárórendszer

A hűtőkészülék olyan reteszelő-szerkezettel rendelkezik, amely szállítási rögzítésként is funkcionál. A következő beállítások lehetségesek:

- 1. pozíció (szállítási rögzítés) (3. ábra 1, 4. oldal): Az ajtó zárva és biztosítva van. Az ajtó nyitásához fordítsa el a reteszt a 2. pozícióba.
- 2. pozíció (szállítási rögzítés oldása) (3. ábra 2, 4. oldal): Az ajtó nyitható.
- 3. pozíció („VENT”-állás) (3. ábra 3, 4. oldal): Az ajtó kissé nyitva, de rögzítve van. Használja ezt a pozíciót, ha a készüléket pl. hosszabb időre üzemén kívül helyezi.

## 7.3 Az ajtópánt módosítása

Az ajtó pántjának helyzetét módosítva az ajtó jobbos nyitódás helyett balra is nyithatóvá válik.

Az ajtópánt cseréjéhez a következő módon járjon el (4. ábra, 5. oldal):

- ▶ Távolítsa el a felső ajtópántot (4. ábra 1, 5. oldal).
- ▶ Óvatosan emelje ki az ajtót.
- ▶ Lazítsa meg a menetes csapokat. (4. ábra 2, 5. oldal).
- ▶ Húzza le a zárókampókat (4. ábra 3, 5. oldal) a rúdról.
- ▶ Távolítsa el a zárólapot (4. ábra 4, 5. oldal) és szerelje fel a szemközti oldalra.
- ▶ Húzza ki lefelé a rudat és helyezze be a szemközti oldalon.
- ▶ Rögzítse ismét a zárókampókat (4. ábra 3, 5. oldal) a rúdon.
- ▶ Szerelje le a bal oldali fenti és lenti zártartókat (4. ábra 5, 5. oldal).
- ▶ Szerelje le a jobb oldali fenti és lenti ajtópántokat (4. ábra 1, 5. oldal).
- ▶ Rögzítse az ajtópántokat (4. ábra 1, 5. oldal) bal oldalon fent és lent.
- ▶ Rögzítse a zártartókat (4. ábra 5, 5. oldal) jobb oldalon fent és lent.

## 7.4 Dekorlap cseréje

Hűtőkészülékének dekorlapja cserélhető, a formavilág ezáltal a saját elképzeléseihez igazítható.

A dekorlap kicseréléséhez a következő módon járjon el:

- ▶ Oldja meg az 1 és a 3 csavarokat (5. ábra 1 és 3, 5. oldal).
- ▶ Szerelje le a 2 és a 4 komponenseket (5. ábra 2 és 4, 5. oldal).
- ▶ Lefelé húzza ki az ajtókeretből a régi dekorlapot.  
Figyelem: Sérülésveszély!
- ▶ Helyezze be az új dekorlapot az ajtókeretbe.
- ▶ Szerelje vissza a 2 és a 4 komponenseket (5. ábra 2 és 4, 5. oldal) a készülékre.
- ▶ Ismét húzza meg az 1 és a 3 csavarokat (5. ábra 1 és 3, 5. oldal).

## 7.5 A hűtőkészülék csatlakoztatása

Az elektromos csatlakoztatásnál vegye figyelembe a kapcsolási tervrajtot (6. ábra, 5. oldal).

Kábelszínek:

**Szám**  
(6. ábra, Jelentés  
5. oldal)

sw fekete

rt piros

### Csatlakoztatás akkumulátorra

A hűtőkészülék 12 V vagy 24 V egyenfeszültséggel üzemeltethető.



#### FIGYELEM!

A feszültség- és teljesítményveszteségek elkerülése érdekében a kábelnek rövidnek és folytonosnak kell lennie. Ezért kerülje a kiegészítő kapcsolók, dugós csatlakozók vagy elosztóaljzatok használatát.



- A kábel szükséges keresztmetszetét a kábelhossz függvényében határozza meg a következő szerint: **7.** ábra, 6. oldal.

A **7.** ábra, 6. oldal magyarázata

Koordinátatengely	Jelentés	Egység
l	Kábelhossz	m
∅	Kábelkeresztmetszet	mm <sup>2</sup>



### FIGYELEM!

Ügyeljen a helyes polarításra.

- A készülék üzembe helyezése előtt ellenőrizze, hogy az üzemi feszültség és az akkumulátorfeszültség egyezik-e (lásd adattábla).
- A hűtőkészüléket
  - lehetőleg közvetlenül az akkumulátor pólusaira vagy
  - olyan dugaszolóhelyre csatlakoztassa, amely legalább 15 A-es (12 V esetén), illetve 7,5 A-es (24 V esetén) biztosítékkal biztosítva van.



### FIGYELEM!

Mielőtt az akkumulátort gyorsöltő készülékkel töltené, válassza le a készüléket és más fogyasztókat az akkumulátorról.

A készülékek elektronikáját a túlfeszültségek károsíthatják.

A hűtőkészüléket elektronikus póluscserre elleni védelem védi az akkumulátorra való csatlakozásnál és rövidzárlat esetén. Az akkumulátor védelme érdekében a hűtőkészülék automatikusan kikapcsol, ha a feszültség nem kielégítő (lásd a következő táblázatban).

	12 V	24 V
<b>Kikapcsolási feszültség</b>	10,4 V	22,8 V
<b>Újra-bekapcsolási feszültség</b>	11,7 V	24,2 V

## Csatlakoztatás 230 V-os hálózatra



### VESZÉLY!

- Soha ne dolgozzon dugós csatlakozókkal és kapcsolókkal, ha nedves a keze vagy nedves helyen áll.
- Ha hűtőkészülékét egy hajó fedélzetén száraz helyiségekben használatos csatlakozóval kell üzemeltetnie a 230 V-os hálózatról, akkor minden esetben FI-védőkapcsolót kell a 230 V-os hálózat és a hűtőkészülék közé kapcsolnia. Ilyen esetben kérje szakember tanácsát.

- A hűtőkészülék 230 V-os hálózatról történő üzemeltetéséhez a CoolPower EPS100W vagy az MPS35 egyenirányítót használja.

## 8 Kezelés



### MEGJEGYZÉS

Az új hűtőkészüléket – higiéniai okokból – az üzembe helyezés előtt tisztítsa meg nedves kendővel belül és kívül egyaránt (lásd „Tisztítás és ápolás” fejr., 78. oldal).

### 8.1 Energiatakarékosági tippek

- A készülék működtetéséhez válasszon jól szellőző és napfénytől védett helyet.
- Hagyja lehűlni a meleg ételeket, mielőtt azokat betárolná.
- Ne nyissa ki a hűtőkészüléket a szükségesnél gyakrabban.
- Ne hagyja nyitva az ajtót a szükségesnél hosszabb ideig.
- Ha a hűtőládában jéggréteg alakult ki, olvassza le.
- Kerülje a fölöslegesen alacsony belső hőmérsékletet.
- Rendszeres időközönként tisztítsa meg a kondenzátort a portól és szennyeződésektől.

## 8.2 A hűtőkészülék használata

A hűtőkészülék friss élelmiszerek konzerválását teszi lehetővé. Ezen túlmenően a fagyasztórekeszben mélyhűtött élelmiszereket is tárolhat.



### FIGYELEM!

Ügyeljen arra, hogy üvegtárolókban levő italok vagy ételek ne hűljenek le túlzottan.

Megfagyás esetén a folyadékok vagy folyékony ételek térfogata megnő. Ez az üveg edények törését okozhatja.

- A hűtőkészülék bekapcsolásához forgassa jobbra a szabályozót (1. ábra A, 3. oldal).



### MEGJEGYZÉS

A bekapcsolás után a hűtőszekrénynek kb. 60 másodpercre van szüksége a kompresszor elindításához.



### FIGYELEM!

Ügyeljen arra, hogy csak olyan tárgyak, illetve áruk legyenek a hűtőkészülékben, amelyek lehűthetők a kiválasztott hőmérsékletre.

### A hőmérséklet beállítása

A hőmérsékletet fokozatmentesen, a szabályozón keresztül állíthatja be. A beépített hőmérséklet-szabályozó a hőmérsékletet a következő módon szabályozza:

- 1 (balra ütközésig elfordítva) = legmelegebb beállítás
- 7 (jobbra ütközésig elfordítva) = leghidegebb beállítás



### MEGJEGYZÉS

A hűtési teljesítményt az alábbiak befolyásolhatják:

- a környezeti hőmérséklet,
- a konzerválandó élelmiszerek mennyisége,
- az ajtónyitások gyakorisága,
- megfelelő szellőzés.

## Élelmiszerek konzerválása

A hűtőrekeszben élelmiszerek konzerválhatók. Az élelmiszerek konzerválási ideje általában a csomagoláson van feltüntetve.



### FIGYELEM!

Ne konzerváljon **meleg** élelmiszert a hűtőrekeszben.  
Ne helyezzen folyadékot tartalmazó üvegedényeket a fagyasztórekeszbe.



### MEGJEGYZÉS

Az illatokat és ízeket könnyen átvevő élelmiszereket, valamint a magas alkoholtartalmú folyadékokat és termékeket jól záródó edényekben tárolja.

A hűtőrekesz különböző zónákra oszlik, amelyek különböző hőmérsékletűek:

- a hidegebb zónák közvetlenül a készülék alja felett találhatóak, a hátfalhoz közel.
  - Vegye figyelembe az élelmiszerek csomagolásain lévő hőmérsékleti és eltarthatósági adatokat.
- A konzerválásnál vegye figyelembe az alábbi megjegyzéseket:
- Az éppen kiolvadó vagy már kiolvadt termékeket soha ne fagyassza újból le, hanem minél hamarabb használja fel.
  - Az élelmiszereket csomagolja be alumínium- vagy polietilénfóliába és megfelelő fedeles tartókba zárja azokat. Ezáltal az élelmiszerek aromája, állaga és frissessége jobban megőrizhető.

## A hűtőszekrény ajtajának biztosítása

A hűtőszekrényajtó biztosítható, például nem szándékos nyitás ellen.

- Az ajtó felső részén állítsa a reteszszerkezetet 1. pozícióba (3. ábra 1, 4. oldal).

## A hűtőkészülék leolvasztása

A levegőben lévő nedvesség jég formájában csapódhat le a párologtatón vagy a hűtőkészülék belsejében, csökkentve ezzel a hűtési teljesítményt. Olvassa le időben a készüléket.



### FIGYELEM!

A jégretegek eltávolítására vagy odafagyott tárgyak leválasztására soha ne használjon kemény vagy hegyes szerszámokat.

A hűtőkészülék leolvasztásához a következő módon járjon el:

- ▶ Vegye ki a hűtött árukat.
- ▶ Tárolja azokat adott esetben egy másik hűtőkészülékben, hogy hidegek maradjanak.
- ▶ Állítsa a szabályozót „0” helyzetbe.
- ▶ Hagyja az ajtót nyitva.
- ▶ Törölje fel a kiolvadt vizet vagy – ha van – ürítse ki a felfogócsészét. Ha készüléke rendelkezik kondenzvíz-elvezetéssel, akkor ezen keresztül vezesse le a kondenzvizet.

## A hűtőkészülék kikapcsolása és üzemen kívül helyezése

Ha a hűtőkészüléket hosszabb időre üzemen kívül szeretné helyezni, a következő módon járjon el:

- ▶ Fordítsa a szabályozót „0” fokozatba.
- ▶ Válassza le a csatlakozókábelt az akkumulátorról vagy húzza ki az egyenáramú vezeték csatlakozódugóját az egyenirányítóból.
- ▶ Tisztítsa meg a hűtőkészüléket (lásd „Tisztítás és ápolás” fejj., 78. oldal).
- ▶ A szagképződés elkerülése érdekében hagyja nyitva résnyire a fedelet vagy az ajtót.
- ▶ Állítsa a reteszt „VENT”-helyzetbe (3. ábra 3, 4. oldal). Így megakadályozhatja szagok képződését.

## 9 Tisztítás és ápolás



### FIGYELEM!

- Ne használjon a tisztításhoz éles tisztítóeszközöket vagy kemény tárgyakat, mert azok a hűtőkészüléket megsérthetik.
- A jégretegek eltávolítására vagy odafagyott tárgyak leválasztására soha ne használjon kefét, kaparót, vagy kemény és hegyes szerszámokat.

- A hűtőkészüléket rendszeresen és szennyeződés esetén haladéktalanul tisztítsa meg nedves kendővel.
- Ügyeljen arra, hogy ne csöpöngen víz a tömítésekbe. Ez károsíthatja az elektronikát.
- A hűtőkészüléket tisztítás után egy kendővel törölje szárazra.

## 10 Szavatosság

A termékre a törvény szerinti szavatossági időszak érvényes. A termék meghibásodása esetén forduljon a gyártói lerakathoz (a címeket lásd jelen útmutató hátoldalán), illetve az illetékes szakkereskedőhöz.

A javításhoz, illetve a szavatossági adminisztrációhoz a következő dokumentumokat kell mellékelnie:

- a számla vásárlási dátummal rendelkező másolatát,
- a reklamáció okát vagy a hibát tartalmazó leírást.

## 11 Ártalmatlanítás



### FIGYELEM!

Az ártalmatlanítás során vegye figyelembe, hogy a készülék ne hevüljön fel, mivel a szigetelőhab habosságát gyúlékony gáz biztosítja.

- A csomagolóanyagot lehetőleg a megfelelő újrahasznosítható hulladék közé tegye.



Ha a terméket véglegesen kivonja a forgalomból, kérjük, tájékozódjon a legközelebbi hulladékártalmatlanító központnál vagy a szakkereskedőjénél az idevonatkozó ártalmatlanítási előírásokkal kapcsolatosan.

## 12 Üzemzavarok elhárítása

### A piros LED jelentése (1. ábra 2, 3. oldal)

Üzemzavarok esetén a piros LED többször is kigyullad. Az impulzusok száma a hiba fajtájától függ.

Minden felvillanás egy-egy negyed másodpercig tart. Az impulzussorozat végén szünet következik. A hiba sorozatjelzése négy másodpercenként megismétlődik.

Fényimpulzusok száma	Hiba	Hiba lehetséges oka
1	Tápfeszültség	A tápfeszültség a beállított tartományon kívül van.
2	Ventilátor-túláram	A ventilátor az elektronikaegységet 1 A-nél nagyobb árammal terheli.
3	A motor nem indul el	A forgórész megszorult. A hűtőrendszerben a nyomáskülönbség túl nagy (> 5 bar).
4	Túl alacsony fordulatszám	Túlzottan terhelt hűtőrendszer esetén a motor 1850 min <sup>-1</sup> minimális fordulatszám nem tartható fenn.
5	Az elektronikaegység túlmelegedése	Túlterhelt hűtőrendszer vagy túl magas hőmérséklet esetén az elektronika túlmelegedik.

### A belső hőmérséklet túl alacsony az „1”-es szabályozófokozatban

Üzemzavar	Hiba lehetséges oka	Megoldás
A kompresszor folyamatosan jár	A termosztát meghibásodott	Cserélje ki a termosztátot
A kompresszor hosszan jár	A fagyasztórekeszben nagyobb mennyiség lett lefagyasztva	–

**A kompresszor nem jár (akkumulátoros csatlakozás)**

<b>Üzemzavar</b>	<b>Hiba lehetséges oka</b>	<b>Megoldás</b>
$U_{KAP} = 0\text{ V}$	Szakadás az akkumulátor és az elektronika közötti csatlakozóvezetékben	Állítsa helyre a csatlakozást
	A főkapcsoló (ha van) meghibásodott	Cserélje ki a főkapcsolót
	A kiegészítő vezetékbiztosíték (ha van) átégett	Cserélje ki a vezetékbiztosítékot
$U_{KAP} \leq U_{BE}$	Az akkumulátorfeszültség túl alacsony	Az akkumulátor feltöltése
Indítási kísérlet: $U_{KAP} \leq U_{KI}$	Laza kábelcsatlakozás	Állítsa helyre a csatlakozást
	Rossz érintkezés (korrózió)	
	Az akkumulátorkapacitás túl alacsony	Cserélje ki az akkumulátort
	A kábelkeresztmetszet túl kicsi	Cserélje ki a kábelt
Indítási kísérlet: $U_{KAP} \geq U_{BE}$	A környezeti hőmérséklet túl magas	–
	A be- és kimeneti szellőzőlevegő áramlása nem kielégítő	Helyezze át a hűtőkészüléket
	A kondenzátor elszennyeződött	Tisztítsa meg a kondenzátort
A kompresszorban a stífték között megszakadt az áramkör	A kompresszor hibás	Cserélje ki a kompresszort

$U_{KAP}$  Az elektronika pozitív és negatív kapcsa közötti feszültség

$U_{BE}$  Az elektronika bekapcsolási feszültsége

$U_{KI}$  Az elektronika kikapcsolási feszültsége



**A kompresszor nem jár (csatlakozás váltakozó feszültségre)**

Üzemzavar	Üzemzavar lehetséges oka	Megoldás
Nincs feszültség	Szakadás a csatlakozóvezetékben	Állítsa helyre a csatlakozást
	A főkapcsoló (ha van) meghibásodott	Cserélje ki a főkapcsolót
	A kiegészítő vezetékbiztosíték (ha van) átégett	Cserélje ki a vezetékbiztosítékot
Feszültség van, de a kompresszor nem jár	A környezeti hőmérséklet túl magas	–
	A be- és kimeneti szellőzőlevegő áramlása nem kielégítő	Helyezze át a hűtőkészüléket
	A kondenzátor elszennyeződött	Tisztítsa meg a kondenzátort
A kompresszorban a stifték között megszakadt az áramkör	A kompresszor hibás	Cserélje ki a kompresszort

**A hűtőteljesítmény csökken, a belső hőmérséklet emelkedik**

Üzemzavar	Üzemzavar lehetséges oka	Megoldás
A kompresszor hosszan / folyamatosan jár	A környezeti hőmérséklet túl magas	–
	A be- és kimeneti szellőzőlevegő áramlása nem kielégítő	Helyezze át a hűtőkészüléket
	A kondenzátor elszennyeződött	Tisztítsa meg a kondenzátort
	A ventilátor hibás	Cserélje ki a ventilátort
A kompresszor ritkán jár	Az akkumulátorkapacitás kimerült	Az akkumulátor feltöltése

## Szokatlan zajok

Üzemzavar	Üzemzavar lehetséges oka	Megoldás
Hangos morgás	A hűtőkör egyik alkatrésze nem tud szabadon rezonálni (hozzáér a készülékfalhoz)	Óvatosan hajlítsa le az alkatrészt
	Idegen test szorult a hűtőszekrény és a fal közé	Távolítsa el az idegen testet
	Ventilátorzaj	–

## 13 Műszaki adatok

Az MDC sorozat összes hűtőszekrénye a következő jellemzőkkel rendelkezik:

- Csatlakozási feszültség: 12 V $\overline{=}$  vagy 24 V $\overline{=}$
- Hűtőrekesz hűtési hőmérséklet tartománya: +10 °C és +2 °C között
- Fagyasztórekesz hűtési hőmérséklet tartománya: 0 °C és -18 °C között
- Légnedvesség: maximum 90%
- Folyamatos dőlés: maximum 30°



- Vizsgálat / tanúsítványok: Megfelel a következő ErP- / EuP-irányelveknek:

	MDC065 MDC065K	MDC090 MDC090K
Űrtartalom:	64 l	90 l
Ebből fagyasztórekesz:	10 l	10 l
Közepes teljesítményfelvétel:	45 W	
Hűtőközeg mennyisége:	60 g	
CO <sub>2</sub> -egyenérték:	0,086 t	
Üvegházpotenciál (GWP):	1430	
Méret (sz x m x h) mm-ben:	485 x 673 x 475	485 x 830 x 475
Súly:	20 kg	28 kg

A hűtőkörben alkalmazott közeg: R-134a.

Fluorozott üvegházgázokat tartalmaz

Hermetikusan zárt berendezés

**GERMANY****Dometic WAECO International GmbH**

Hollefeldstraße 63 · D-48282 Emsdetten  
 ☎ +49 (0) 2572 879-195 · 📠 +49 (0) 2572 879-322  
 Mail: info@dometic-waeco.de

**dometic.com****AUSTRALIA****Dometic Australia Pty. Ltd.**

1 John Duncan Court  
 Varsity Lakes QLD 4227  
 ☎ 1800 212121  
 📠 +61 7 55076001  
 Mail: sales@dometic.com.au

**AUSTRIA****Dometic Austria GmbH**

Neudorferstraße 108  
 A-2353 Guntramsdorf  
 ☎ +43 2236 908070  
 📠 +43 2236 90807060  
 Mail: info@dometic.at

**BENELUX****Dometic Branch Office Belgium**

Zincstraat 3  
 B-1500 Halle  
 ☎ +32 2 3598040  
 📠 +32 2 3598050  
 Mail: info@dometic.be

**BRAZIL****Dometic DO Brasil LTDA**

Avenida Paulista 1754, conj. 111  
 SP 01310-920 Sao Paulo  
 ☎ +55 11 3251 3352  
 📠 +55 11 3251 3362  
 Mail: info@dometic.com.br

**DENMARK****Dometic Denmark A/S**

Nordensvej 15, Taulov  
 DK-7000 Fredericia  
 ☎ +45 75585966  
 📠 +45 75586307  
 Mail: info@dometic.dk

**FINLAND****Dometic Finland OY**

Mestariitie 4  
 FIN-01730 Vantaa  
 ☎ +358 20 7413220  
 📠 +358 9 7593700  
 Mail: info@dometic.fi

**FRANCE****Dometic SAS**

ZA du Pré de la Dame Jeanne  
 B.P. 5  
 F-60128 Pleilly  
 ☎ +33 3 44633525  
 📠 +33 3 44633518  
 Mail: vehiculesdeloisirs@dometic.fr

**HONG KONG****Dometic Group Asia Pacific**

Suites 2207-11 / 22/F - Tower 1  
 The Gateway - 25 Canton Road,  
 Tsim Sha Tsui - Kowloon  
 ☎ +852 2 4611386  
 📠 +852 2 4665553  
 Mail: info@waeco.com.hk

**HUNGARY****Dometic Zrt. Sales Office**

Kerekgyártó u. 5.  
 H-1147 Budapest  
 ☎ +36 1 468 4400  
 📠 +36 1 468 4401  
 Mail: budapest@dometic.hu

**ITALY****Dometic Italy S.r.l.**

Via Virgilio, 3  
 I-47122 Forlì (FC)  
 ☎ +39 0543 754901  
 📠 +39 0543 754983  
 Mail: vendite@dometic.it

**JAPAN****Dometic KK**

Maekawa-Shibaura, Bldg. 2  
 2-13-9 Shibaura Minato-ku  
 Tokyo 108-0023  
 ☎ +81 3 5445 3333  
 📠 +81 3 5445 3339  
 Mail: info@dometic.jp

**MEXICO****Dometic Mx, S. de R. L. de C. V.**

Circuito Médicos No. 6 Local 1  
 Colonia Ciudad Satélite  
 CP 53100 Naucalpan de Juárez  
 Estado de México  
 ☎ +52 55 5374 4108  
 📠 +52 55 5393 4683  
 Mail: info@dometic.com.mx

**NETHERLANDS****Dometic Benelux B.V.**

Ecustraet 3  
 NL-4879 NP Etten-Leur  
 ☎ +31 76 5029000  
 📠 +31 76 5029019  
 Mail: info@dometic.nl

**NEW ZEALAND****Dometic New Zealand Ltd.**

PO Box 12011  
 Penrose  
 Auckland 1642  
 ☎ +64 9 622 1490  
 📠 +64 9 622 1573  
 Mail: customerservices@dometic.co.nz

**NORWAY****Dometic Norway AS**

Østerøyveien 46  
 N-3232 Sandefjord  
 ☎ +47 33428450  
 📠 +47 33428459  
 Mail: firmapost@dometic.no

**POLAND****Dometic Poland Sp. z o.o.**

Ul. Puławska 435A  
 PL-02-801 Warszawa  
 ☎ +48 22 414 3200  
 📠 +48 22 414 3201  
 Mail: info@dometic.pl

**PORTUGAL****Dometic Spain, S.L.**

Branch Office em Portugal  
 Rot. de São Gonçalo nº 1 - Esc. 12  
 2775-399 Carcavelos  
 ☎ +351 219 244 173  
 📠 +351 219 243 206  
 Mail: info@dometic.pt

**RUSSIA****Dometic RUS LLC**

Komsomolskaya square 6-1  
 RU-107140 Moscow  
 ☎ +7 495 780 79 39  
 📠 +7 495 916 56 53  
 Mail: info@dometic.ru

**SINGAPORE****Dometic Pte Ltd**

18 Boon Lay Way 06-140 Trade Hub 21  
 Singapore 609966  
 ☎ +65 6795 3177  
 📠 +65 6862 6620  
 Mail: dometic@dometic.com.sg

**SLOVAKIA****Dometic Slovakia s.r.o. Sales Office Bratislava**

Nádražná 34/A  
 900 28 Ivanka pri Dunaji  
 ☎/📠 +421 2 45 529 680  
 Mail: bratislava@dometic.com

**SOUTH AFRICA****Dometic (Pty) Ltd.****Regional Office****South Africa & Sub-Saharan Africa**

2 Avalon Road  
 West Lake View Ext 11  
 Modderfontein 1645  
 Johannesburg  
 ☎ +27 11 4504978  
 📠 +27 11 4504976  
 Mail: info@dometic.co.za

**SPAIN****Dometic Spain S.L.**

Avda. Sierra del Guadarrama, 16  
 E-28691 Villanueva de la Cañada  
 Madrid  
 ☎ +34 91 833 60 89  
 📠 +34 900 100 245  
 Mail: info@dometic.es

**SWEDEN****Dometic Scandinavia AB**

Gustaf Melins gata 7  
 S-42131 Västra Frölunda  
 ☎ +46 31 7341100  
 📠 +46 31 7341101  
 Mail: info@dometicgroup.se

**SWITZERLAND****Dometic Switzerland AG**

Riedackerstrasse 7a  
 CH-8153 Rümlang  
 ☎ +41 44 8187171  
 📠 +41 44 8187191  
 Mail: info@dometic.ch

**UNITED ARAB EMIRATES****Dometic Middle East FZCO**

P. O. Box 17860  
 S-D 6, Jebel Ali Freezone  
 Dubai  
 ☎ +971 4 883 3858  
 📠 +971 4 883 3868  
 Mail: info@dometic.ae

**UNITED KINGDOM****Dometic UK Ltd.**

Dometic House, The Brewery  
 Blandford St. Mary  
 Dorset DT11 9LS  
 ☎ +44 344 626 0133  
 📠 +44 344 626 0143  
 Mail: customerservices@dometic.co.uk

**USA****Dometic RV Division**

1120 North Main Street  
 Elkhart, IN 46515  
 ☎ +1 574-264-2131