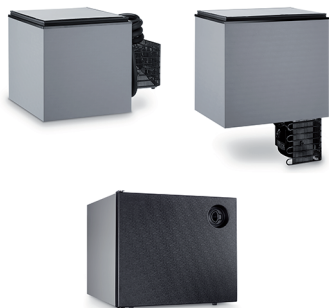


↗ DOMETIC

REFRIGERATION

COOLMATIC

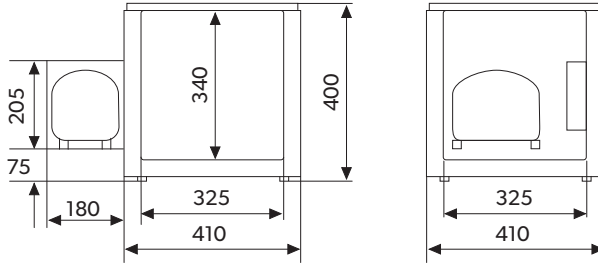


CB36, CB40, RHD50

DA	Indbygget kompressor-køleboks Betjeningsvejledning	5
SV	Kylbox med kompressor Bruksanvisning	21
NO	Innbyggingskjøleboks med kompressor Bruksanvisning	36
FI	Kiinteä kompressorikylmälaatikko Käyttöohje	51

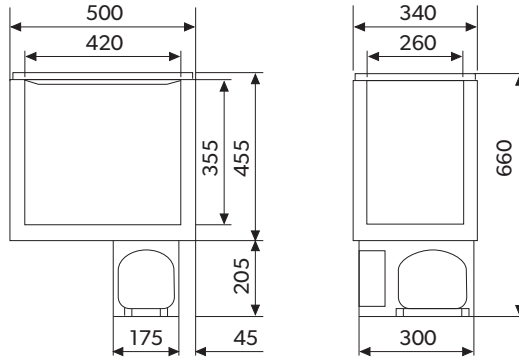
1

CB36



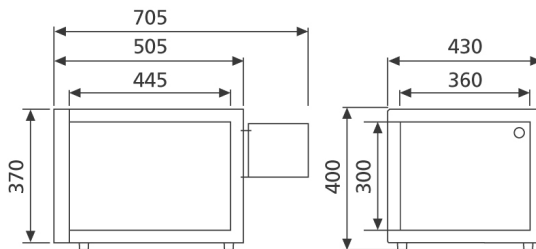
2

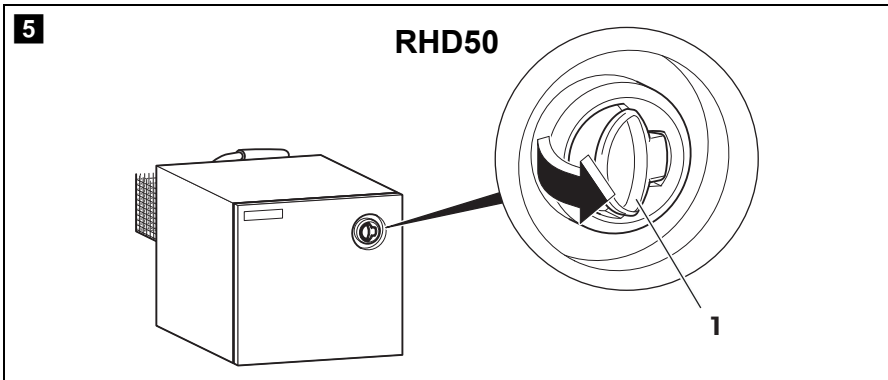
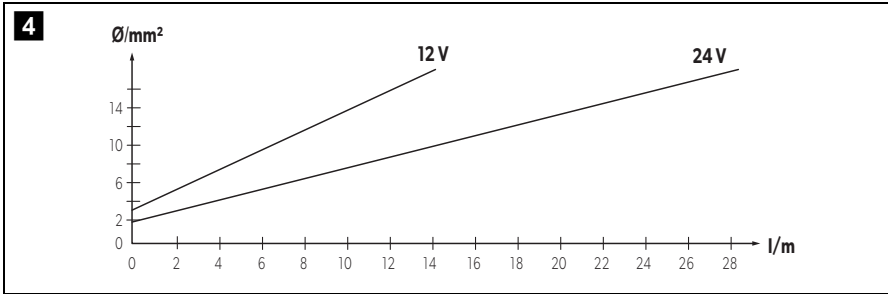
CB40



3

RHD50





Læs denne vejledning omhyggeligt igennem før ibrugtagning, og gem den. Giv den til brugeren, hvis du giver produktet videre.

Indholdsfortegnelse

1	Forklaring af symbolerne	6
2	Sikkerhedshenvisninger	6
3	Korrekt brug	8
4	Leveringsomfang	9
5	Tilbehør	9
6	Teknisk beskrivelse	9
7	Montering og tilslutning af køleapparatet	10
8	Betjening	12
9	Rengøring og vedligeholdelse	15
10	Garanti	16
11	Bortskaffelse	16
12	Udbedring af fejl	17
13	Tekniske data	19

1 Forklaring af symbolerne

**FARE!**

Sikkerhedshenvisning: Manglende overholdelse medfører død eller alvorlig kvæstelse.

**ADVARSEL!**

Sikkerhedshenvisning: Manglende overholdelse kan medføre død eller alvorlig kvæstelse.

**FORSIGTIG!**

Sikkerhedshenvisning: Manglende overholdelse kan medføre kvæstelser.

**VIGTIGT!**

Manglende overholdelse kan medføre materielle skader og begrænse produktets funktion.

**BEMÆRK**

Supplerende informationer om betjening af produktet.

2 Sikkerhedshenvisninger

Producenten påtager sig intet ansvar for skader i følgende tilfælde:

- Beskadigelser på produktet på grund af mekanisk påvirkning
- Ændringer på produktet uden udtrykkelig tilladelse fra producenten
- Anvendelse til andre formål end dem, der er beskrevet i vejledningen

2.1 Generel sikkerhed



FARE!

Livsfare!

Ved anvendelse på både: Sørg ved tilslutning til strømnettet ubetinget for, at strømforsyningen er sikret med et fejlstrømsrelæ!



ADVARSEL!

- Kontrollér før ibrugtagning af apparatet, om driftsspændingen og batterispændingen stemmer overens (se typeskilt).
- Hvis tilslutningskablet er beskadiget, skal det udskiftes med et kabel af samme type og med samme specifikation.
- Lad kun en fagmand foretage installationer i vådrum.
- Reparationer på dette apparat må kun foretages af fagfolk. Ved ukorrekte reparationer kan der opstå betydelige farer. Kontakt kundeservice i forbindelse med reparationer.
- Sammenlign spændingsangivelsen på typeskiltet med energiforsyningen, der er til rådighed.
- Åbn under ingen omstændigheder kølekredsløbet.
- Stil apparatet på et tørt sted, der er beskyttet mod stænkvand.
- Stil ikke apparatet i nærheden af åben ild eller andre varmekilder (varmeapparater, stærk sol, gasovne osv.).
- Hvis du tilslutter køleapparatet til et batteri, skal du huske, at batteriet indeholder syre!
- Sørg for, at kompressoren er tilstrækkeligt ventileret.
- Køleapparatet er ikke egnet til transport af stoffer, der er ætsende eller indeholder opløsningsmidler!
- Personer (inkl. børn), der på grund af deres fysiske, sanse- eller mentale evner eller deres uerfarenhed eller uvidenhed ikke er i stand til at anvende produktet sikkert, bør kun anvende dette produkt under en ansvarlig persons opsyn eller anvisning.
- **El-apparater er ikke legetøj!**
Opbevar og anvend apparatet uden for børns rækkevidde.
- Levnedsmidler må kun opbevares i original emballage eller egnede beholdere.
- Opbevar ikke eksplosive stoffer som f.eks. spraydåser med drivgas i apparatet.

2.2 Sikkerhed under anvendelse af apparatet



FARE! **Livsfare!**

Tag aldrig fat i uisolerede ledninger med bare hænder.
Dette gælder frem for alt ved tilslutning til vekselstrømnettet.



ADVARSEL!

- Inde i køleapparatet må der ikke anvendes elektriske apparater.
- Afrim apparatet rettidigt for at spare energi.
- Hvis du tilslutter apparatet til et batteri, skal du kontrollere, at levnedsmidler ikke kommer i berøring med batterisyren.
- Beskyt apparatet mod regn og fugt.



VIGTIGT!

Afbryd apparatet og andre forbrugere fra batteriet, før du oplader batteriet med en hurtigoplader.
Overspænding kan beskadige apparatets elektronik.



BEMÆRK

Afbryd apparatet, hvis du ikke bruger det i lang tid.

3 Korrekt brug

Køleapparatet egner sig til at køle og dybfryse (kun CB36 og CB40) levnedsmidler. Apparatet er også egnet til anvendelse på både.



FORSIGTIG! Sundhedsfare!

Kontrollér, om apparatets kølekapacitet svarer til kravene for fødevarer eller lægemidlerne, som du vil køle.

4 Leveringsomfang

Mængde	Betegnelse
1	Køleapparat
1	Betjeningsvejledning

5 Tilbehør

Hvis køleapparatet skal tilsluttes til 230 V-vekselstrømnettet, skal en af de følgende ensrettere anvendes:

Betegnelse	Artikel-nr.
EPS-100W, ensretter (230 V: 24 V)	9600000440
MPS-35, ensretter (110 – 240 V: 24 V)	9600000445

6 Teknisk beskrivelse

CoolMatic køleapparater CB36, CB40 og RHD50 er egnede til tilslutning til en jævnspænding på 12 V eller 24 V og kan dermed f.eks. også anvendes i forbindelse med camping eller på både. Derudover kan de tilsluttes til et 230 V-net med ensretter EPS-100W og MPS-35.

Køleapparatet kan afkøle varer og holde varer kolde. I CoolMatic CB36 og CB40 kan varer dybfryses.

Alle materialer, der er anvendt i køleapparatet, er ufarlige for levnedsmilder. Kølekredsløbet er vedligeholdelsesfrit.

Med en temperaturregulering i apparatets indvendige rum kan den ønskede temperatur indstilles trinløst.

Køleapparatet har en underspændingsbeskyttelse. For at beskytte batteriet frakobles køleapparatet automatisk, hvis spændingen ikke er tilstrækkelig. Når spændingen er tilstrækkelig, tilkobles det igen.

Hvis køleapparatet anvendes på både, kan det udsættes for en konstant hældning på 30°.

CoolMatic CB36 og CB40 er udstyret med et aggregat, der kan tages af og monteres separat.

7 Montering og tilslutning af køleapparatet

7.1 Montering af køleapparatet

Apparatet er beregnet til udenomstemperaturer mellem 16 °C og 32 °C. I konstant drift må luftfugtigheden ikke ligge over 90 %.

Montér køleapparatet på en tør, beskyttet plads (mål: fig. **1** til fig. **3**, side 3).

Undgå montering ved siden af varmekilder som opvarmninger, gasovne, varmtvandsledninger etc.

Køleapparatet skal være monteret, så den opvarmede luft nemt kan slippe bort fra køleaggregatet. Sørg derfor for en tilstrækkelig ventilation.

Ved CoolMatic CB 36, CB 40 og RHD 50 kan køleaggregatet tages af og monteres indtil 1,5 m (CB 36, CB 40, RHD 50) fra køleboksen, hvis der er pladsproblemer.

7.2 Tilpasning af dekorationen (kun CB 36, CB 40)

Apparaternes låg kan forsynes med en dekoration, der passer til indretningen.

7.3 Tilslutning af køleapparatet

Tilslutning til et batteri

Køleapparatet kan tilsluttes til 12 V eller til 24 V jævnspænding.



VIGTIGT!

For at undgå spændings- og dermed effekttab skal kablet være så kort som muligt og må ikke være afbrudt.

Undgå derfor ekstra kontakter, stik eller fordelerdåser.

- Bestem kablets nødvendige tværsnit i forhold til kabellængden iht. fig. **4**, side 4.

Forklaring til fig. **4**, side 4

Koordinatakse	Betydning	Enhed
I	Kabellængde	m
Ø	Kabeltværsnit	mm ²



VIGTIGT!

Byt ikke om på polerne.

- Tilslut den røde ledning til pluspolen.
- Tilslut den sorte ledning til stel.
- Kontrollér før idrifttagning af apparatet, om driftsspændingen og batterispændingen stemmer overens (se typeskilt).
- Tilslut køleapparatet
 - så direkte som muligt til batteriets poler eller
 - til et stik, der er sikret med mindst 15 A (ved 12 V) eller 7,5 A (ved 24 V).



VIGTIGT!

Afbryd apparatet og andre forbrugere fra batteriet, før du oplader batteriet med en hurtigoplader.
Overspænding kan beskadige apparatets elektronik.

En elektronisk polbeskyttelse beskytter køleapparatet mod ombytning af polerne ved tilslutning til batteriet og ved kortslutning. For at beskytte batteriet frakobles køleapparatet automatisk, hvis spændingen ikke længere er tilstrækkelig (se følgende tabel).

	12 V	24 V
Frakoblingsspænding	10,4 V	22,8 V
Gentilkoblingsspænding	11,7 V	24,2 V

Tilslutning til et 230 V-net



FARE! Livsfare!

- Berør aldrig stik og kontakter, når du har våde hænder eller står med fødderne i vand.
- Hvis køleapparatet skal anvendes om bord på en båd ved hjælp af en tilslutning på 230 V-nettet på land, skal du under alle omstændigheder montere et fejlstrømsrelæ mellem 230 V-nettet og køleapparatet.
Få råd hos en fagmand.

- Anvend ensretteren EPS-100W (230 V) eller MPS-35 (110 – 240 V) for at tilslutte køleapparatet til 230 V- eller til 110 – 240 V-nettet.

8 Betjening



BEMÆRK

Før du tager køleapparatet i brug, bør du af hygiejniske årsager rengøre det indvendigt og udvendigt med en fugtig klud (se også kapitlet „Rengøring og vedligeholdelse“ på side 15).

8.1 Tips til energibesparelse

- Vælg et anvendelsessted, der er godt ventileret og beskyttet mod sol.
- Lad først varm mad afkøle, før du holder den kold i apparatet.
- Åbn ikke køleapparatet hyppigere end nødvendigt.
- Lad ikke køleapparatet forblive åbent længere end nødvendigt.
- Afrim køleapparatet, så snart der har dannet sig et islag.
- Undgå unødigt lav indvendig temperatur.
- Rengør med regelmæssige mellemrum kondensatoren for støv og urenheder.
- Rengør lågets tætning regelmæssigt.

8.2 Anvendelse af køleapparatet

Køleapparatet gør det muligt at konservere friske fødevarer. I CoolMatic CB36 og CB40 kan der derudover konserveres dybfrosne levnedsmidler og fryses friske fødevarer.



VIGTIGT!

Vær opmærksom på, at drikkevarer eller mad i glasbeholdere ikke afkøles for kraftigt. Drikkevarer og mad med stort væskeindhold udvider sig, når de fryses. Derved kan glasbeholdere blive ødelagt.

► Tænd køleapparatet ved at dreje reguleringen til højre.



BEMÆRK

Når køleapparatet er blevet tændt, går der ca. 60 sekunder, indtil kompressoren starter.



VIGTIGT!

Sørg for, at der kun er genstande eller varer i køleapparatet, der må afkøles til den valgte temperatur.

Lukkemekanisme

RHD50

Træk i lasken (fig. **5** 1, side 4), og åbn døren for at åbne køleapparatet.

Luk døren, og tryk den ind, indtil låsen går i indgreb, for at lukke køleapparatet.

CB36/CB40

Låget ligger på og lukkes ikke.

Indstilling af temperaturen

Du kan indstille temperaturen trinløst med reguleringen. Den integrerede temperaturregulering regulerer temperaturen på følgende måde:

- min. (venstreanslag) = varmeste indstilling
- maks. (højreanslag) = koldeste indstilling



BEMÆRK

Kølekapaciteten kan påvirkes af

- udenomstemperaturen,
- mængden af levnedsmidlerne, der skal konserveres,
- hvor tit døren/låget åbnes.

Konservering af levnedsmidler

Du kan konservere levnedsmidler i kølerummet. Levnedsmidlernes holdbarhed er normalt angivet på emballagen.



VIGTIGT!

Konservér ikke **varme** levnedsmidler i kølerummet.
Stil ikke en glasbeholder med væsker ind i fryseboksen.



BEMÆRK

Konservér levnedsmidler, der let optager lugt og smag, samt væsker og produkter med et højt alkoholindhold i tætte beholdere.

Kølerummet er inddelt i forskellige zoner, der har forskellige temperaturer:

- De kolde zoner befinder sig umiddelbart over bunden.
- Overhold temperatur- og holdbarhedsangivelserne på levnedsmidlernes emballage.
- ▶ Vær opmærksom på følgende henvisninger ved konserveringen:
 - Produkter, der er ved at tø op eller lige er optøede, må aldrig fryses igen, men skal anvendes så hurtigt som muligt.
 - Levnedsmidler skal vikles ind i aluminiums- eller polyethylenfolie og lægges i tilsvarende beholdere med låg. Derved konserveres aromaer, substansen og friskheden bedre.

Afrimning af køleapparatet (kun CB36, CB40)

Luftfugtighed kan sætte sig som rim på fordamperen eller i køleapparatets indvendige rum og derved reducere kølekapaciteten. Afrim apparatet rettidigt.



VIGTIGT!

Anvend aldrig hårdt eller spidst værktøj til at fjerne islag eller til at løsne fastfrosne genstande.

Gå frem på følgende måde for at afrime køleapparatet:

- ▶ Tag indholdet ud.
- ▶ Opbevar det evt. i et andet køleapparat, så det forbliver koldt.
- ▶ Stil reguleringen på „0“.
- ▶ Lad låget stå åbent.
- ▶ Tør vandet op.

Frakobling og ud-af-drifttagning af køleapparatet

Hvis du vil tage køleapparatet ud af drift i længere tid, skal du gå frem på følgende måde:

- Stil reguleringen på trin „0“.
- Afbryd tilslutningskablerne fra batteriet, eller træk stikket på jævnstrømsledningen ud af ensretteren.
- Rengør køleapparatet (se kapitlet „Rengøring og vedligeholdelse“ på side 15).
- Lad dækslet eller døren stå lidt åben for at undgå lugtgener.

9 Rengøring og vedligeholdelse



ADVARSEL!

Afbryd før rengøring og vedligeholdelse apparatet fra nettet.



VIGTIGT! Fare for beskadigelse!

- Rengør aldrig køleapparatet under rindende vand eller i opvaskevand.
- Anvend ikke skrappe rengøringsmidler eller hårde genstande ved rengøringen, da de kan beskadige køleapparatet.

- Rengør af og til apparatet indvendigt og udvendigt med en fugtig klud.
- Sørg for, at apparatets ventilations- og udluftningsåbninger er fri for støv og urenheder, så varmen, der opstår under driften, kan ledes bort, og apparatet ikke tager skade.
- Vær opmærksom på, at der ikke drypper vand ind i tætningerne. Det kan beskadige elektronikken.
- Tør køleapparatet af med en klud efter rengøringen.

10 Garanti

Den lovbestemte garantiperiode gælder. Hvis produktet er defekt, skal du kontakte producentens afdeling i dit land (adresser, se vejledningens bagside) eller din forhandler.

Ved reparation eller krav om garanti skal du medsende følgende bilag:

- En kopi af regningen med købsdato
- En reklamationsgrund eller en fejlbeskrivelse

11 Bortskaffelse



FORSIGTIG!

Sørg ved bortskaffelsen for, at apparatet ikke overophedes, da isoleringsskummet blev fremstillet med brændbar gas.

- Bortskaf så vidt muligt emballagen sammen med det tilsvarende genbrugsaffald.



Hvis du tager produktet endegyldigt ud af drift, skal du kontakte det nærmeste recyclingcenter eller din faghandel for at få de pågældende forskrifter om bortskaffelse.

12 Udbedring af fejl

Kompressoren kører ikke

Fejl	Mulig årsag	Løsning
$U_{KL} = 0\text{ V}$	Afbrydelse i tilslutningsledningen batteri – elektronik	Etablér forbindelsen
	Hovedafbryder defekt (hvis den findes)	Udskift hovedafbryderen
	Ekstra ledningssikring brændt over (hvis den findes)	Udskift ledningssikringen
$U_{KL} \leq U_{TIL}$	Batterispænding for lav	Oplad batteriet
Startforsøg med $U_{KL} \leq U_{FRA}$	Løs kabelforbindelse Dårlig forbindelse (korrosion)	Etablér forbindelsen
	Batterikapacitet for lav	Udskift batteriet
	Kabeltværsnit for lille	Udskift kablet (fig. 4, side 4)
Startforsøg med $U_{KL} \geq U_{TIL}$	Udenomstemperatur for høj	–
	Ventilation og udluftning ikke tilstrækkelig	Flyt køleapparatet
	Kondensator snavset	Rengør kondensatoren
	Ventilator defekt (hvis den findes)	Udskift ventilatoren

U_{KL} Spænding mellem elektronikkens plus- og minusklemme

U_{TIL} Tilkoblingsspænding elektronik

U_{FRA} Frakoblingsspænding elektronik

Indvendig temperatur for kold på reguleringstrin „1“

Fejl	Mulig årsag	Løsning
Kompressoren kører konstant	Termostatføleren har ikke forbindelse til fordamperen	Fastgør føleren
	Termostat defekt	Udskift termostaten
	Kortslutning i termostatledningen	
Kompressoren kører længe	I apparatet blev der nedfrosset en større mængde (kun CB36, CB40)	–

Kølekapaciteten reduceres, den indvendige temperatur stiger

Fejl	Mulig årsag	Løsning
Kompressoren kører længe/konstant	Der dannes islag på fordamperen	Afrim fordamperen
	Udenomstemperatur for høj	–
	Ventilation og udluftning ikke tilstrækkelig	Flyt køleapparatet
	Kondensator snavset	Rengør kondensatoren
	Ventilator defekt (hvis den findes)	Udskift ventilatoren
Kompressoren kører sjældent	Batterikapacitet opbrugt	Oplad batteriet

Usædvanlige lyde

Fejl	Mulig årsag	Løsning
Høj brummen	En af kølekredsløbets komponenter kan ikke svinge frit (ligger op mod væggen)	Bøj forsigtigt komponenten
	Fremmedlegeme klemt inde mellem kølemaskinen og væggen	Fjern fremmedlegemet
	Ventilatorstøj (hvis den findes)	–

13 Tekniske data

CoolMatic køleapparater CB 36, CB 40 og RHD 50 har alle følgende kendetegn:

- Tilslutningsspænding 12 V DC eller 24 V DC
- Luftfugtighed: maks. 90 %
- Kortvarig hældning: maks. 30°

	CB 36	CB 40
Indhold:	36 l	40 l
Effektforbrug:	45 W	45 W
Køletemperaturområde:	+10 °C til -12 °C	
Kølemiddelmængde:	60 g	
CO ₂ -ækvivalent:	0,086 t	
Drivhuspotential (GWP):	1430	
Klimaklasse:	N	
Mål (BxHxD) i mm (med kompressor):	fig. 1 , side 3	fig. 2 , side 3
Vægt:	17 kg	19 kg

	RHD 50
Indhold:	50 l
Effektforbrug:	45 W
Køletemperaturområde:	+10 °C til +2 °C
Kølemiddelmængde:	35 g
CO ₂ -ækvivalent:	0,05 t
Drivhuspotential (GWP):	1430
Klimaklasse:	N
Mål (BxHxD) i mm (med kompressor):	fig. 3 , side 3
Vægt:	20 kg

Godkendelse/certifikater

Kølekredsen indeholder R134a.

Indeholder fluorerede drivhusgasser

Hermetisk lukkede anlæg eller hermetisk lukket udstyr

Konform i henhold til ErP/EuP-direktiv.

Läs igenom anvisningarna noga innan produkten tas i drift. Spara bruksanvisningen för senare bruk. Överlämna bruksanvisningen till den nya ägaren vid ev. vidareförsäljning.

Innehållsförteckning

1	Förklaring till symboler	22
2	Säkerhetsanvisningar	22
3	Ändamålsenlig användning	24
4	Leveransomfattning.	25
5	Teknisk beskrivning.	25
6	Montera och ansluta kylboxen	26
7	Användning	28
8	Rengöring och skötsel	31
9	Garanti	31
10	Avfallshantering.	32
11	Åtgärder vid störningar.	32
12	Tekniska data.	34

1 Förklaring till symboler

**FARA!**

Observera: Beaktas anvisningen ej leder det till dödsfara eller svåra skador.

**VARNING!**

Observera: Beaktas anvisningen ej kan det leda till dödsfara eller svåra skador.

**AKTA!**

Observera: Beaktas anvisningen ej kan det leda till kroppsskador.

**OBSERVERA!**

Om anvisningarna inte beaktas kan det leda till materialskador och produktens funktion kan påverkas negativt.

**ANVISNING**

Kompletterande information om användning av produkten.

2 Säkerhetsanvisningar

Tillverkaren övertar inget ansvar för skador i följande fall:

- skador på produkten, orsakade av mekanisk påverkan
- ändringar som utförts utan uttryckligt medgivande från tillverkaren
- ej ändamålsenlig användning

2.1 Allmän säkerhet



FARA! **Livsfara!**

Installation på båtar: se till att strömförsörjningen är säkrad med en jordfelsbrytare!



VARNING!

- Kontrollera att driftspänningen och batterispänningen stämmer överens innan kylboxen tas i drift (se typskylten).
- Om anslutningskabeln skadas måste den bytas ut mot en kabel av samma typ och med samma specifikationer.
- Om kylboxen ska installeras i ett våtutrymme, måste installationen utföras av behörigt fackfolk.
- Reparationer på apparaten får endast utföras av behörigt fackfolk. Icke fackmässiga reparationer kan leda till att allvarliga faror uppstår. Vänd dig till kundtjänst när det gäller reparationer.
- Jämför spänningsangivelsen på typskylten med elförsörjningen på plats.
- Öppna aldrig kylkretsloppet.
- Ställ upp kylboxen i ett torrt utrymme, se till att den skyddas mot vattenstänk.
- Ställ inte kylboxen i närheten av öppen eld eller andra värmekällor (värmeelement, starkt solljus, gasspisar osv.)
- Om kylboxen ska anslutas till batteri: tänk på att batterierna innehåller syra!
- Se till att kompressorn har tillräcklig ventilation.
- Kylboxen är inte ämnad för transport av frätande ämnen och ämnen som innehåller lösningsmedel!
- Personer (och barn), som på grund av fysiska, sensoriska eller mentala funktionshinder eller på grund av oerfarenhet eller ovetande inte kan använda produkten på ett säkert sätt, bör inte använda denna produkt utan uppsikt eller hjälp av en ansvarig person.
- **Elapparater är inga leksaker!**
Förvara och använd apparaten utom räckhåll för barn.
- Livsmedel får endast förvaras i originalförpackningarna eller i andra lämpliga behållare.
- Lagra inga ämnen som kan explodera i apparaten, som t.ex. sprayburkar med drivgas.

2.2 Säkerhet under drift



FARA! **Livsfara!**

Ta inte tag i avskalade ledningar med händerna. Detta gäller framför allt vid drift med växelström.



VARNING!

- Använd inga elektriska apparater för arbeten i kylboxen.
- Frosta av kylboxen regelbundet; det sänker energiförbrukningen.
- Om kylboxen ska drivas med batteri: se till att batterisyran inte kan komma i kontakt med livsmedlen.
- Skydda kylboxen mot regn och fukt.



OBSERVERA!

Koppla bort kylboxen och andra elförbrukare från batteriet innan en batteriladdare ansluts till batteriet. Överspänning kan skada elektroniken.



ANVISNING

Koppla alltid bort kylboxen från elnätet om den inte ska användas under en längre tid.

3 Ändamålsenlig användning

Kylboxen är avsedd för kylning och djupfrysning (bara CB36 och CB40) av livsmedel. Den kan även användas på båtar.



AKTA! Hälsorisk!

Kontrollera om apparatens kyleffekt motsvarar kravet för de livsmedel eller mediciner du vill hålla kalla.

4 Leveransomfattning

Mängd	Beteckning
1	kylbox
1	bruksanvisning

5 Tillbehör

Om kylboxen ska anslutas till 230 V-nätet, använd en av nedanstående likriktare:

Beteckning	Artikel-nr
EPS-100W, likriktare (230 V: 24 V)	9600000440
MPS-35, likriktare (110 – 240 V: 24 V)	9600000445

6 Teknisk beskrivning

CoolMatic kylboxar CB36, CB40 och RHD50 kan anslutas till likström 12 V eller 24 V, och kan alltså användas t.ex. för camping och på båtar. Dessutom kan de, via en likriktare EPS-100W och MPS-35, anslutas till ett 230 V-nät.

Kylboxen kyler och håller varorna kalla. I CoolMatic CB36 och CB40 kan varorna djupfrysas.

Materialen i kylboxen är ämnade för livsmedel och ofarliga. Kylkretsen är underhållsfri.

Temperaturen ställs in steglöst med en termostat som sitter inne i kylboxen.

Apparaten har ett skydd mot underspänning. Som skydd för batteriet stängs kylboxen av automatiskt om spänningen inte längre räcker till. Den sätts igång igen så fort spänningen räcker till.

Kylboxen tål konstant krängning på 30° (för användning på båtar).

CoolMatic CB36 och CB40 har ett borttagbart aggregat som kan monteras separat.

7 Montera och ansluta kylboxen

7.1 Montera kylboxen

Kylboxen är avsedd för en omgivningstemperatur mellan 16 °C och 32 °C. Luftfuktigheten får inte överstiga 90 % under längre tid.

Ställ upp kylboxen i ett torrt, skyddat utrymme (monteringsmått: bild **1** till bild **3**, sida 3). Montera inte kylboxen bredvid värmekällor som värmeaggregat/-element, gasugnar, varmvattenrör etc.

Kylboxen måste ställas upp på så sätt att den uppvärmda luften kan avledas ordentligt från kylaggregatet. Sörj för tillräcklig ventilation.

På CoolMatic CB36, CB40 och RHD50 kan kylaggregatet tas bort och monteras med ett avstånd på upp till 1,5 m (CB36, CB40, RHD50) från kylboxen (om utrymme inte räcker till).

7.2 Anpassa dekoren (bara CB36, CB40)

Boxarnas lock kan förses med dekor som passar till omgivningen.

7.3 Ansluta kylboxen

Anslutning till ett batteri

Kylboxen kan anslutas till 12 V eller 24 V likspänning.



OBSERVERA!

För att undvika spänningsförluster och effektförluster ska kabeln vara så kort som möjligt och utan avbrott.

Undvik därför extra brytare, kontakter och förgreningsdosor.

- Bestäm kabelarean passande till kabellängden, se bild **4**, sida 4.
Teckenförklaring till bild **4**, sida 4

Koordinataxel	Betydelse	Enhet
l	Kabellängd	m
∅	Kabelarea	mm ²

**OBSERVERA!**

Beakta polariteten.

- Anslut den röda kabeln till pluspolen.
- Anslut den svarta kabeln till jorden.
- Kontrollera att driftspänningen och batterispänningen stämmer överens innan kylboxen tas i drift (se typskylten).
- Anslut kylboxen
 - om möjligt direkt till batteripolerna eller
 - till en anslutning som säkras med minst 15 A (vid 12 V) resp. 7,5 A (vid 24 V).

**OBSERVERA!**

Koppla bort kylboxen och andra elförbrukare från batteriet innan en batteriladdare ansluts till batteriet.
Överspänning kan skada elektroniken.

Kylboxen har ett elektroniskt skydd mot omvänd polaritet, som skyddar boxen mot kortslutning och omvänd polaritet vid batterianslutning. Som skydd för batteriet stängs kylboxen av automatiskt om spänningen inte längre räcker till (se nedanstående tabell).

	12 V	24 V
Frånkopplingsspänning	10,4 V	22,8 V
Återinkopplingsspänning	11,7 V	24,2 V

Anslutning till 230 V



FARA! Livsfara!

- Tag inte i brytare eller kontakter med våta händer eller om du står på fuktigt underlag.
- Om kylboxen används på en båt och ansluts till 230 V-nätet på land måste en jordfelsbrytare installeras mellan 230 V-nätet och kylboxen.
Kontakta en behörig elektriker.

- Vid koppling av kylskåpet till 230-V- eller 110 – 240-V-nät, använd likriktaren EPS-100W (230 V) eller MPS-35 (110 – 240-V).

8 Användning



ANVISNING

Innan kylboxen tas i drift ska den, av hygieniska skäl, torkas av in- och utvändigt med en fuktig trasa (se även kapitel "Rengöring och skötsel" på sidan 31).

8.1 Tips för energibesparing

- Välj en uppställningsplats med god ventilation som är skyddad mot direkt solljus.
- Låt varm mat svalna innan den läggs in i kylboxen.
- Öppna inte kylboxen oftare än nödvändigt.
- Öppna inte locket eller dörren längre än nödvändigt.
- Frosta av kylboxen så snart det bildas is i den.
- Undvik en onödigt låg temperatur i kylboxen.
- Tag regelbundet bort damm och smuts från kondensorn.
- Rengör lockets tätning regelbundet.

8.2 Använda kylboxen

I kylboxen kan färska matvaror förvaras (konserveras). I CoolMatic CB36 och CB40 kan dessutom djupfrysta livsmedel förvaras och färska varor djupfrysas.



OBSERVERA!

Se till att vätskor eller matvaror i glasbehållare inte kyls ned för mycket. Vätskor expanderar under frysning. Glasbehållarna kan då gå sönder.

- Slå på kylboxen genom att vrida reglaget åt höger.



ANVISNING

När kylboxen har slagits på tar det ung 60 sekunder tills kompressorn startar.



OBSERVERA!

Se till att det endast finns föremål resp. varor i kylboxen som får kylas till den inställda temperaturen.

Lås

RHD50

Öppna kylapparaten: dra i "fliken" (bild **5** 1, sida 4) och öppna dörren.

Tryck mot dörren tills låset hakar fast för att låsa kylapparaten.

CB36/CB40

Locket sitter på och låses inte.

Ställa in temperaturen

Temperaturen ställs in steglöst med reglaget. Den inbyggda termostaten reglerar temperaturen enligt följande:

- min. (vänster stopp) = varmaste temperatur
- max. (höger stopp) = kallaste temperatur



ANVISNING

Kyleffekten kan påverkas av

- omgivningstemperaturen,
- mängden livsmedel,
- hur ofta locket/dörren öppnas.

Förvara livsmedel

I kylan kan livsmedel förvaras (konserveras). För det mesta anges hållbarhetstiden på förpackningarna.



OBSERVERA!

Ställ inte in **varm** mat i kylan.
Ställ inte glasbehållare med vätska i frysacket.



ANVISNING

Förvara alltid livsmedel som lätt tar åt sig lukter och smak, samt vätskor och produkter med hög alkoholhalt i täta behållare.

Kylan är indelad i olika "zoner" som har olika temperatur:

- De kallaste zonerna är direkt över skåpets botten.
- Beakta "bäst före"-datum och temperaturuppgifter på förpackningarna.
- Beakta följande anvisningar vid förvaring:
 - Frys aldrig halvtinade eller upptinade varor igen; använd dem så snart som möjligt.
 - Slå in varorna i aluminium- eller plastfolie och lägg dem i passande behållare med lock. Därigenom bevaras aromen och konsistensen bättre; varorna håller sig längre.

Avfrosta kylboxen (bara CB36, CB40)

Luftfuktigheten kan avsätta sig som frost på förångaren och i kylboxen, om så sker minskar kylförmågan. Frosta då av kylboxen så snart som möjligt.



OBSERVERA!

Avlägsna aldrig isbeläggningar eller fastfrysna föremål med hårda eller vassa/spetsiga verktyg.

Avfrosta:

- Tag ut varorna.
- Lagra dem vid behov i ett annat kylskåp, så att de förblir kalla.
- Ställ reglaget på "0".
- Låt locket vara öppet.
- Torka upp vattnet.

Stänga av och ta kylboxen ur bruk

Om kylboxen ska stå oanvänt under en längre tid:

- Ställ reglaget på "0".
- Lossa anslutningskabelns anslutningar från batteriet eller dra ut likströmkabelns kontakt från likriktaren.
- Rengör kylboxen (se kapitel "Rengöring och skötsel" på sidan 31).
- Låt locket/dörren vara lite öppen så att det inte börjar lukta illa i kylboxen.

9 Rengöring och skötsel



VARNING!

Koppla alltid bort apparaten från elnätet före rengöring och skötsel.



OBSERVERA! Risk för skador!

- Rengör aldrig kylapparaten under rinnande vatten eller i diskvatten.
- Använd inga skarpa rengöringsmedel eller hårda föremål vid rengöring, det kan skada kylapparaten.

- Rengör apparaten då och då in- och utvändigt med en fuktig trasa.
- Kontrollera att luftnings-/ventilationsöppningarna är rena från damm och annat smuts så att värmen i vid användning kan avledas ordentligt så att produkten inte skadas.
- Se till att det inte kommer in vatten i tätningarna. Elektroniken kan skadas.
- Torka av kylboxen med en trasa efter rengöringen.

10 Garanti

Den lagstadgade garantitiden gäller. Om produkten är defekt: kontakta tillverkarens kontor i ditt land (adresser, se bruksanvisningens baksida) eller återförsäljaren.

Vid reparations- resp. garantiärenden ska följande skickas med:

- en kopia på fakturan med inköpsdatum,
- en reklameringsbeskrivning/felbeskrivning.

11 Avfallshantering



AKTA!

Se till att kylskåpet inte hettas upp vid återvinningen då skumplast-isoleringen har blåsts upp med brännbara gaser.

- Lämna om möjligt förpackningsmaterialet till återvinning.



När produkten slutgiltigt tas ur bruk: informera dig om gällande bestämmelser hos närmaste återvinningscentral eller hos återförsäljaren.

12 Åtgärder vid störningar

Kompressorn går inte

Störning	Möjlig orsak	Lösning
$U_{KL} = 0\text{ V}$	Avbrott, anslutningskabeln batteri – elektronik	Anordna anslutningen
	Huvudbrytare defekt (i förekommande fall)	Byt huvudbrytare
	Extra säkring utlöst (om sådan finns)	Byt ut säkringen
$U_{KL} \leq U_{PÅ}$	Batterispänningen är för låg	Ladda batteriet
Startförsök med $U_{KL} \leq U_{AV}$	Lös kabelanslutning Dålig kontakt (korrosion)	Anordna anslutningen
	Batterikapaciteten är för dålig	Byt batteri
	För liten kabelarea	Byt kabel (bild 4 , sida 4)
Startförsök med $U_{KL} \geq U_{PÅ}$	Omgivningstemperaturen är för hög	–
	Otillräcklig luftning/ventilation	Flytta kylskåpet
	Kondensorn nedsmutsad	Rengör kondensorn
	Fläkt defekt (om sådan finns)	Byt fläkt

U_{KL} Spänning mellan elektronikens plus och minus

$U_{PÅ}$ Tillkopplingsspänning elektronik

U_{AV} Frånkopplingsspänning elektronik

Temperaturen är för låg när reglaget står på "1"

Störning	Möjlig orsak	Lösning
Kompressorn är ständigt igång	Termostatgivaren ingen kontakt med förångaren	Sätt fast givaren
	Termostaten defekt	Byt ut termostaten
	Kortslutning i termostatledningen	
Kompressorn är igång för länge	Stora mängder i frysacket (bara CB36, CB40)	–

Kylförmågan försämrad, innertemperaturen stiger

Störning	Möjlig orsak	Lösning
Kompressorn är igång för länge/oavbrutet	Förångaren nedisad	Frosta av förångaren
	Omgivningstemperaturen är för hög	–
	Otillräcklig luftning/ventilation	Flytta kylboxen
	Kondensorn nedsmutsad	Rengör kondensorn
	Fläkt defekt (om sådan finns)	Byt fläkt
Kompressorn går sällan igång	Batterikapaciteten är uttömd	Ladda batteriet

Ovanliga ljud

Störning	Möjlig orsak	Lösning
Högt brummande	En konstruktionsdel på kylkretsloppet kan inte svänga fritt (stöter mot väggen)	Böj ut delen försiktigt
	Främmande föremål mellan kylmaskinen och väggen	Tag bort föremålet
	Oljud från fläkten (om sådan finns)	–

13 Tekniska data

Gäller för alla CoolMatic kylboxar CB 36, CB 40 och RHD 50:

- Anslutningsspänning 12 V DC eller 24 V DC
- Luftfuktighet: upp till 90 %
- Kortvarig krängning: maximalt 30°

	CB 36	CB 40
Volym:	36 l	40 l
Effektbehov:	45 W	45 W
Kyltemperaturområde:	+10 °C till -12 °C	
Mängd kylvätska:	60 g	
Motsvarande CO ₂ :	0,086 t	
Global uppvärmningspotential (GWP):	1430	
Klimatklass:	N	
Mått (HxBxD) i mm (med kompressor):	bild 1 , sida 3	bild 2 , sida 3
Vikt:	17 kg	19 kg

	RHD 50
Volym:	50 l
Effektbehov:	45 W
Kyltemperaturområde:	+10 °C till +2 °C
Mängd kylvätska:	35 g
Motsvarande CO ₂ :	0,05 t
Global uppvärmningspotential (GWP):	1430
Klimatklass:	N
Mått (HxBxD) i mm (med kompressor):	bild 3 , sida 3
Vikt:	20 kg

Provning/certifikat

Kylkretsen innehåller R134a.

Innehåller fluorerade växthusgaser

Hermetiskt sluten utrustning

Uppfyller ErP/EuP-direktivet.

Les bruksanvisningen nøye før du tar i bruk apparatet, og ta vare på den. Hvis produktet selges videre, må du sørge for å gi bruksanvisningen videre også.

Innhold

1	Symbolforklaringer	37
2	Sikkerhetsregler	37
3	Tiltent bruk	39
4	Leveringsomfang	40
5	Tilbehør	40
6	Teknisk beskrivelse	40
7	Montere og koble til kjøleapparatet	41
8	Betjening	43
9	Rengjøring og stell	46
10	Garanti	46
11	Deponering	47
12	Utbedre feil	47
13	Tekniske data	49

1 Symbolforklaringer

**FARE!**

Sikkerhetsregel: Hvis man ikke overholder denne regelen, fører det til død eller alvorlig skade.

**ADVARSEL!**

Sikkerhetsregel: Hvis man ikke overholder denne regelen, kan det føre til død eller alvorlig skade.

**FORSIKTIG!**

Sikkerhetsregel: Hvis man ikke overholder denne regelen, kan det føre til personskader.

**PASS PÅ!**

Hvis man ikke overholder denne regelen, kan det føre til materielle skader og skade funksjonen til produktet.

**MERK**

Utfyllende informasjon om bruk av produktet.

2 Sikkerhetsregler

Produsenten tar i følgende tilfeller intet ansvar for skader:

- Skader på produktet på grunn av mekanisk påvirkning
- Endringer på produktet uten at det er gitt uttrykkelig godkjenning av produsenten
- Bruk til andre formål enn det som er beskrevet i veiledningen

2.1 Generell sikkerhet

**FARE!****Livsfare!**

Ved bruk på båter: Ved nettdrift må apparatet være sikret via en FI-bryter!

**ADVARSEL!**

- Kontroller før apparatet settes i gang om driftsspenningen og batterispenningen stemmer over ens (se typeskilt).
- Når tilkoblingskabelen er skadet, må den byttes i en kabel av samme type og samme spesifikasjon.
- I våtrom må installasjoner kun utføres av fagfolk.
- Reparasjoner på dette apparatet må kun utføres av fagfolk. Feil reparasjoner kan føre til betydelige skader. Ta kontakt med kundeservice ved behov for reparasjon.
- Sammenlign spenningsspesifikasjonene på merkeskiltet med tilgjengelig strømtilførsel.
- Kjølekretsløpet må ikke åpnes under noen omstendigheter.
- Sett apparatet på et tørt sted som ikke er utsatt for vannsprut.
- Ikke plasser apparatet i nærheten av åpen flamme eller andre varmekilder (oppvarming, sterk solbestråling, gassovner osv.).
- Når du kobler kjøleapparatet til et batteri, må du være klar over at batteriet inneholder syre!
- Påse at kompressoren er tilstrekkelig luftet.
- Kjøleapparatet er ikke egnet for transport av etsende eller løsemiddelholdige stoffer!
- Personer (inklusive barn) som på grunn av sine fysiske, sensoriske eller mentale ferdigheter eller på grunn av sin uerfarenhet eller manglende kjennskap ikke er i stand til å bruke produktet på en sikker måte, må ikke bruke dette produktet uten oppsyn eller anvisning fra en ansvarlig person.
- **Elektriske apparater er ikke beregnet for barn!**
Oppbevar og bruk apparatet utenfor barns rekkevidde.
- Næringsmidler må oppbevares i originalforpakning eller i egnede beholdere.
- Ikke lagre eksplosjonsfarlige stoffer som f. eks. spraybokser med drivgass i apparatet.

2.2 Sikkerhet ved bruk av apparatet



FARE! **Livsfare!**

Ta ikke i bare ledninger med bare hender. Dette gjelder spesielt ved drift fra vekselstrømnettet.



ADVARSEL!

- Man må ikke sette elektriske apparater inn i kjøleapparatet.
- Avrim apparatet til riktig tid for å spare energi.
- Hvis du kobler apparatet til et batteri, må du forsikre deg om at matvarer ikke kommer i berøring med batterisyre.
- Beskytt apparatet mot regn og fuktighet.



PASS PÅ!

Koble apparatet og andre forbrukere fra batteriet før du lader opp batteriet med hurtiglader.

Overspenninger kan skade apparatets elektronikk.



MERK

Koble fra apparatet når det ikke skal brukes på lang tid.

3 Tiltenkt bruk

Kjøleapparatet er beregnet på å kjøle ned og dypfryse (kun CB36 og CB40) næringsmidler. Apparatet er også egnet til bruk på båter.



FORSIKTIG! Helsefare!

Kontroller om apparatets kjøleeffekt oppfyller kravene til næringsmidlene eller medikamentene som du ønsker å kjøle.

4 Leveringsomfang

Antall	Betegnelse
1	Kjøleapparat
1	Bruksanvisning

5 Tilbehør

Hvis du ønsker å drive kjøleapparatet på 230 V vekselstrømnettet, må du bruke en av de følgende likeretterne:

Betegnelse	Artikkelnr.
EPS-100W, likeretter (230 V: 24 V)	9600000440
MPS-35, likeretter (110 – 240 V: 24 V)	9600000445

6 Teknisk beskrivelse

COOLOMATIC kjøleapparat i CB 36, CB 40 og RHD 50 er egnet for bruk på like-spennning på 12 V eller 24 V og kan derfor f. eks. også brukes ved camping eller i båter. Dessuten kan du via koble likeretter EPS-100W og MPS-35 til et 230 V-nett.

Kjøleapparatet kan avkjøle varer og holde dem kalde. I CoolMatic CB 36 og CB 40 kan man dypfryse varer.

Alle materialer som er benyttet i kjøleapparatet er beregnet for næringsmidler. Kjølekretsløpet er vedlikeholdsfritt.

Temperaturen kan justeres trinnløst av en temperaturregulator inne i apparatet.

Kjøleapparatet er utstyrt med overspenningsbeskyttelse. For å beskytte batteriet kobles kjøleapparatet ut automatisk når spenningen ikke er tilstrekkelig. Når spenningen er tilstrekkelig, kobler det seg inn igjen.

Ved bruk på båter tåler kjøleapparatet en krenging på 30°.

CoolMatic CB 36 og CB 40 er utstyrt med et avtagbart aggregat som kan monteres separat.

7 Montere og koble til kjøleapparatet

7.1 Montere kjøleapparatet

Apparatet er beregnet for omgivelsestemperaturer mellom 16 °C og 32 °C. I kontinuerlig drift må ikke luftfuktigheten ligge over 90 %.

Monter inn kjøleapparatet på et tørt og sikkert sted (innbyggingsmål: fig. **1** til fig. **3**, side 3). Unngå å bygge det inn ved siden av varmekilder som varmeapparat, gassovner, varmtvannsledninger osv.

Kjøleapparatet må bygges inn slik at den oppvarmede luften kan ventileres godt ut fra kjøleaggregatet. Sørg derfor for tilstrekkelig lufting.

På CoolMatic CB36, CB40 og RHD50 kan kjøleaggregatet tas av, og hvis man har plassproblemer kan det monteres inntil 1,5 m (CB36, CB40, RHD50) unna kjøleboksen.

7.2 Tilpasse dekor (kun CB36, CB40)

På dekslene til apparatene kan du bruke dekor som passer til innredningen din.

7.3 Koble til kjøleapparatet

Tilkobling til batteri

Kjøleapparatet kan drives med 12 V eller 24 V likespenning.



PASS PÅ!

For å redusere spennings- og effekttapene mest mulig, må lengden på kablen være så kort som mulig. Unngå derfor ekstra brytere, kontakter eller fordelerbokser.

- Bestem nødvendig kabelverrsnitt avhengig av kabellengden iht. fig. **4**, side 4.
Forklaring til fig. **4**, side 4

Koordinatakse	Betydning	Enhet
l	Kabellengde	m
Ø	Kabelverrsnitt	mm ²

**PASS PÅ!**

Pass på riktig polaritet.

- Koble den røde ledningen til plusspolen.
- Koble den svarte ledningen til jord.
- Kontroller før apparatet settes i gang om driftsspenningen og batterispenningen stemmer over ens (se typeskilt).
- Koble til kjøleapparatet
 - så direkte til polen på batteriet som mulig eller
 - til et støpsel sikret med minimum 15 A (ved 12 V) hhv. 7,5 A (ved 24 V).

**PASS PÅ!**

Koble apparatet og andre forbrukere fra batteriet før du lader opp batteriet med hurtiglader.
Overspenninger kan skade apparatets elektronikk.

En elektronisk polbeskyttelse beskytter kjøleapparatet mot feil polaritet ved batteritilkobling og kortslutning. For å beskytte batteriet kobles kjøleapparatet ut automatisk når spenningen ikke lenger er tilstrekkelig (se følgende tabell).

	12 V	24 V
Utkoblingsspenning	10,4 V	22,8 V
Gjeninnkoblingsspenning	11,7 V	24,2 V

Tilkobling til 230 V-nett



FARE! Livsfare!

- Ta aldri i støpsler og brytere med våte hender eller hvis det er vått der du står.
- Hvis du bruker kjøleapparatet om bord på en båt via landtilkobling på 230 V-nett, må du koble en FI-vernebryter mellom 230 V-nettet og kjøleapparatet. Spør fagfolk.

- For å drive kjøleapparatet på 230-V- eller 110 – 240-V-nettet, bruker du likeretteren EPS-100W (230 V) eller MPS-35 (110 – 240-V).

8 Betjening



MERK

Før kjøleapparatet tas i bruk, skal man av hygieniske årsaker rengjøre det innvendig og utenpå med en fuktig klut (se også kapittel «Rengjøring og stell» på side 46).

8.1 Tips for energisparing

- Velg et montasjested som har god ventilasjon og er beskyttet mot solstråling.
- Avkjøl varm mat før du plasserer den i kjøleboksen.
- Ikke åpne kjøleapparatet lenger enn nødvendig.
- La ikke lokket eller døren stå åpen lenger enn nødvendig.
- Rim av kjøleapparatet hvis det har dannet seg is på det.
- Unngå unødvendig høy innetemperatur.
- Rengjør kondensatoren regelmessig for støv og forurensinger.
- Rengjør dekseltettingen regelmessig.

8.2 Bruk av kjøleapparatet

I et kjøleapparat kan man konservere ferske næringsmidler. I CoolMatic CB36 og CB40 kan du dessuten oppbevare dypfrysede matvarer og fryse ned ferske matvarer.



PASS PÅ!

Pass på at drikkevarer eller matvarer i glassbeholdere ikke blir for kalde. Når drikkevarer eller flytende matvarer fryser, utvider de seg. Glassbeholderen kan derfor bli ødelagt.

► Slå på kjøleapparatet samtidig som du dreier regulatoren mot høyre.



MERK

Etter at kjøleapparatet er slått på, tar det omlag 60 s før kompressoren starter.



PASS PÅ!

Pass på at kun gjenstander hhv. varer som tåler nedkjøling til innstilt temperatur befinner seg i kjøleapparatet.

Lås

RHD50

For å åpne kjøleapparatet, trekker du i klaffen (fig. **5** 1, side 4) og åpner døren.

For å lukke kjøleapparatet, trykker du døren igjen til den går i lås.

CB36/CB40

Lokket ligger på og låses ikke.

Stille inn temperaturen

Du kan stille inn temperaturen trinnløst ved hjelp av regulatoren. Den integrerte temperaturregulatoren regulerer temperaturen på følgende måte:

- min. (venstre endestilling) = varmeste innstilling
- maks. (høyre endestilling) = kaldeste innstilling



MERK

Kjøleeffekten kan bli påvirket av

- omgivelsestemperaturen,
- mengden matvarer som skal kjøles,
- hvor ofte døren/lokket blir åpnet.

Konservere matvarer

Du kan konservere matvarer i frysekuffen. Konserveringstiden til matvarene er vanligvis oppgitt på emballasjen.



PASS PÅ!

Konservér ikke **varme** matvarer i frysekuffen.
Sett ikke glassbeholderen med væske i frysekuffen.



MERK

Konservér matvarer som lett tar til seg lukt og smak, samt væsker og produkter med høyt alkoholinhold i tette beholdere.

Frysekuffen er delt inn i forskjellige soner som har forskjellig temperatur:

- De kaldeste sonene befinner seg like over bunnen.
- Vær oppmerksom på temperatur- og holdbarhetsdatoen på pakningen til matvarene.
- Vær oppmerksom på følgende ved konservering:
 - Frys aldri ned igjen produkter som har vært opptint, men bruk i stedet disse matvarene så snart som mulig.
 - Pakk inn matvarene i aluminiumsfolie eller plastfolie og legg dem i en beholder med lokk. På denne måten bevarer man aroma, substans og friskhet bedre.

Tine av kjøleapparatet (kun CB36, CB40)

Luftfuktigheten felles ut på fordampere eller inne i kjøleapparatet som rim, noe som reduserer kjøleeffekten. Avrim apparatet til riktig tid.



PASS PÅ!

Bruk aldri harde eller spisse redskaper for å fjerne islag eller for å løsne fastfrosne gjenstander.

Gå fram på følgende måte for å avrime kjøleapparatet:

- Ta ut matvarene.
- Oppbevar dem evt. i et annet kjøleapparat, slik at de holder seg kalde.
- Still regulatoren på «0».
- La lokket stå åpent.
- Tørk opp avtinningsvannet.

Slå av kjøleapparatet

Hvis kjøleapparatet ikke skal brukes på lang tid, gjør du følgende:

- Still regulatoren på trinn «0».
- Koble tilkoblingskabelen fra batteriet eller trekk støpslet til likestrømsledningen ut av likeretteren.
- Rengjør kjøleapparatet (se kapittel «Rengjøring og stell» på side 46).
- La lokket eller døren stå på gløtt for å unngå at det danner seg lukt.

9 Rengjøring og stell



ADVARSEL!

Skull apparatet fra strømmettet før rengjøring og stell.



PASS PÅ! Fare for skade!

- Kjøleapparatet må aldri rengjøres under rennende vann eller spyles.
- Bruk ikke slipende vaskemidler eller harde gjenstander til rengjøring, da det kan skade kjøleapparatet.

- Rengjør apparatet innvendig og utvendig fra tid til annen med en fuktig klut.
- Påse at ventilasjonsåpningene på apparatet er fri for støv og forurensinger, slik at varmen som oppstår under drift kan ledes bort og apparatet ikke tar skade.
- Pass på at det ikke drypper vann inn i tettingene. Dette kan skade elektronikken.
- Etter at kjøleapparatet er rengjort, tørker man ut av det med en fuktig klut.

10 Garanti

Lovmessig garantitid gjelder. Hvis produktet skulle være defekt, kontakter du produsentens filial i ditt land (du finner adressene på baksiden av veiledningen) eller til din faghandler.

Ved henvendelser vedrørende reparasjon eller garanti, må du sende med følgende dokumentasjon:

- kopi av kvitteringen med kjøpsdato,
- årsak til reklamasjonen eller beskrivelse av feilen.

11 Deponering



FORSIKTIG!

Ved avhending må man påse at apparatet ikke blir overopphetet, da isolasjonsskummet inneholder brennbar gass.

► Lever emballasje til resirkulering så langt det er mulig.



Når du tar produktet ut av drift for siste gang, må du sørge for å få informasjon om deponeringsforskrifter hos nærmeste resirkuleringsstasjon eller hos din faghandler.

12 Utbedre feil

Kompressoren går ikke

Feil	Mulig årsak	Løsning
$U_{KL} = 0\text{ V}$	Brudd i tilkoblingsledningen batteri – elektronikk	Opprett forbindelse
	Hovedbryteren er defekt (hvis en slik er montert)	Bytt hovedbryter
	Ekstra ledningssikringer avbrent (i tilfelle dette er montert)	Bytt ledningssikringer
$U_{KL} \leq U_{P\dot{A}}$	Batterispenning for lav	Lad batteri
Startforsøk med $U_{KL} \leq U_{AV}$	Løs kabelforbindelse Dårlig kontakt (korrosjon)	Opprett forbindelse
	Batterikapasiteten for dårlig	Bytt batteri
	For lite kabelvernsnitt	Bytt kabel (fig. 4, side 4)
Startforsøk med $U_{KL} \geq U_{P\dot{A}}$	Omgivelsestemperaturen for høy	–
	Utilstrekkelig ventilasjon	Flytt kjøleapparatet
	Kondensatoren er skitten	Rengjør kondensatoren
	Viften er defekt (hvis en slik er montert)	Bytt viften

U_{KL} Spenning mellom pluss- og minusklemmen på elektronikken

$U_{P\dot{A}}$ Innkoblingsspenning elektronikk

U_{AV} Utkoblingsspenning elektronikk

For lav innetemperatur i regulatortrinn «1»

Feil	Mulig årsak	Løsning
Kompressoren går hele tiden	Termostatføleren har ikke kontakt med fordampere	Fest føleren
	Termostat defekt	Bytt termostaten
	Kortslutning i termostatledningen	
Kompressoren går lenge	Det ble frosset ned en stor mengde i apparatet (kun CB 36, CB 40)	–

Kjølebelastningen øker, innetemperaturen stiger

Feil	Mulig årsak	Løsning
Kompressoren går lenge/kontinuerlig	Fordampere iser ned	Fordampere avrimes
	Omgivelsestemperaturen for høy	–
	Utilstrekkelig ventilasjon	Flytt kjøleapparatet
	Kondensatoren er skitten	Rengjør kondensatoren
	Viften er defekt (hvis en slik er montert)	Bytt viften
Kompressoren går sjelden	Batteriene utslitt	Lad batteri

Uvanlig støy

Feil	Mulig årsak	Løsning
Høy brumming	Komponenten til kjølekretsløpet kan ikke svinge fritt (ligger i veggen)	Bøy komponenten forsiktig av
	Fremmedlegeme innklemt mellom kjølemaskin og vegg	Fjern fremmedlegemer
	Viftestøy (hvis en slik er montert)	–

13 Tekniske data

CoolMatic kjøleapparater CB36, CB40 og RHD 50 har følgende spesifikasjoner:

- Tilkoblingsspenning 12 V DC eller 24 V DC
- Luftfuktighet: maksimum 90 %
- Kortvarig krenning: maks. 30°

	CB36	CB40
Innhold:	36 l	40 l
Effektforbruk:	45 W	45 W
Kjøletemperaturområde:	+10 °C til -12 °C	
Kjølemiddelmengde:	60 g	
CO2-ekvivalent:	0,086 t	
GWP-verdi:	1430	
Klimaklasse:	N	
Mål (BxHxD) i mm (med kompressor):	fig. 1 , side 3	fig. 2 , side 3
Vekt:	17 kg	19 kg

	RHD50
Innhold:	50 l
Effektforbruk:	45 W
Kjøletemperaturområde:	+10 °C til +2 °C
Kjølemiddelmengde:	35 g
CO2-ekvivalent:	0,05 t
GWP-verdi:	1430
Klimaklasse:	N
Mål (BxHxD) i mm (med kompressor):	fig. 3 , side 3
Vekt:	20 kg

Test/Sertifikater

Kjølekretsen inneholder R134a.

Inneholder fluoriserte drivhusgasser

Hermetisk lukket innretning

Samsvarer med Erp/EuP-direktivet.

Lue tämä ohje huolellisesti läpi ennen käyttöönottoa ja säilytä ohje hyvin. Jos myyt tuotteen eteenpäin, anna ohje tällöin edelleen uudelle käyttäjälle.

Sisällysluettelo

1	Symbolien selitys	52
2	Turvallisuusohjeet	52
3	Tarkoituksenmukainen käyttö	54
4	Toimituskokonaisuus	55
5	Lisävarusteet	55
6	Tekninen kuvaus	55
7	Kylmälaitteen asentaminen ja liittäminen	56
8	Käyttö	58
9	Puhdistaminen ja hoito	61
10	Takuu	62
11	Hävittäminen	62
12	Häiriöiden poistaminen	63
13	Tekniset tiedot	65

1 Symbolien selitys

**VAARA!**

Turvallisuusohje: Huomiotta jättäminen aiheuttaa hengenvaaran tai vakavan loukkaantumisen.

**VAROITUS!**

Turvallisuusohje: Huomiotta jättäminen voi aiheuttaa hengenvaaran tai vakavan loukkaantumisen.

**HUOMIO!**

Turvallisuusohje: Huomiotta jättäminen voi johtaa loukkaantumiseen.

**HUOMAUTUS!**

Huomiotta jättäminen voi johtaa materiaalivaurioihin ja haitata tuotteen toimintaa.

**OHJE**

Tuotteen käyttöä koskevia lisätietoja.

2 Turvallisuusohjeet

Valmistaja ei ota mitään vastuuta vahingoista seuraavissa tapauksissa:

- tuotteeseen mekaanisen vaikutuksen takia syntyneet vauriot
- tuotteeseen ilman valmistajan nimenomaista lupaa tehdyt muutokset
- käyttö muuhun kuin käyttöohjeessa ilmoitettuun tarkoitukseen

2.1 Yleinen turvallisuus

**VAARA!****Hengenvaara!**

Käyttö veneissä: Huolehtikaa verkkokäytössä ehdottomasti siitä, että virransyöttönne on suojattu FI-kytkimellä.

**VAROITUS!**

- Tarkastakaa ennen laitteen käyttöönottoa, vastaavatko käyttöjännite ja akkujännite toisiaan (kts. tyyppikilpi).

- Jos liitäntäjohto on vioittunut, tulee se vaihtaa samantyyppiseen ja saman spesifikaation omaavaan johtoon.
- Antakaa kosteisiin tiloihin tehtävät asennuksen ainoastaan ammattimiehen tehtäväksi.
- Ainoastaan ammattilaiset saavat korjata tätä laitetta. Epäasianmukaisista korjauksista saattaa aiheutua huomattavia vaaroja. Kääntykää asiakaspalvelun puoleen, jos laite tarvitsee korjausta.
- Verratkaa tyyppikilven jännitetietoja käytettävissä olevaan energiansyöttöön.
- Älkää missään tapauksessa avatko jäähdytyskiertoa.
- Asettakaa laite kuivaan ja roiskevedeltä suojattuun paikkaan.
- Älkää asettako laitetta avoliekkien tai muiden lämpölähteiden (lämmitys, voimakas auringonpaiste, kaasu-uunit jne.) lähelle.
- Jos liitätte kylmälaitteenne akkuun, muistakaa, että akku sisältää happoa!
- Huolehdi, että kompressorin tuuletus on riittävä.
- Kylmälaite ei sovi syövyttävien tai liuotainepitoisten aineiden kuljettamiseen!
- Henkilöiden (mukaan lukien lapset), jotka eivät voi käyttää tuotetta turvallisesti fyysisten, sensoristen tai psyykkisten taitojensa takia, tai kokemattomuuden tai tietämättömyyden vuoksi, ei tulisi käyttää tuotetta ilman valvontaa tai vastuullisen henkilön ohjeita.
- **Sähkölaitteet eivät ole lasten leluja!**
Säilyttäkää ja käyttäkää laitetta lasten ulottumattomissa.
- Elintarvikkeita saa säilyttää vain alkuperäispakkauksissa tai tarkoitukseen sopivissa astioissa.
- Älä säilytä laitteessa mitään räjähdysalttiita aineita kuten esim. suihkepurkkeja, joissa on ponneainetta.

2.2 Laitteen käyttöturvallisuus



VAARA! **Hengenvaara!**

Älkää koskettako avojohtimia koskaan paljain käsin. Tämä koskee ennen kaikkea vaihtovirtaverkkokäyttöä.



VAROITUS!

- Kylmälaitteen sisään ei saa laittaa mitään sähkölaitteita.
- Sulattakaa laite ajoissa energian säästämiseksi.
- Jos liitätte laitteen akkuun, varmistakaa, että elintarvikkeet eivät joudu kosketuksiin akkuhapon kanssa.
- Suojatkaa laite sateelta ja kosteudelta.



HUOMAUTUS!

Irrottakaa laite ja muut sähköä kuluttavat laitteet akusta ennen kuin lataatte akkua pikalaturilla.

Ylijännitteet voivat vahingoittaa laitteiden elektroniikkaa.



OHJE

Irrottakaa laite, jos ette tarvitse sitä pitkään aikaan.

3 Tarkoituksenmukainen käyttö

Kylmälaite sopii elintarvikkeiden jäähdyttämiseen ja pakastamiseen (vain CB36 ja CB40). Laite sopii myös venekäyttöön.



HUOMIO! Terveysriski!

Ole hyvä ja tarkista, vastaako laitteen jäähdytysteho niiden elintarvikkeiden tai lääkkeiden vaatimuksia, joita haluat jäähdyttää

4 Toimituskokonaisuus

Määrä	Nimitys
1	Kylmälaite
1	Käyttöohje

5 Lisävarusteet

Jos haluatte käyttää kylmälaitetta 230 V -vaihtovirtaverkon avulla, käyttäkää seuraavaa tasasuuntaajaa:

Nimitys	Tuote-nr.
EPS-100W, tasasuuntaaja (230 V: 24 V)	9600000440
MPS-35, tasasuuntaaja (110 – 240 V: 24 V)	9600000445

6 Tekninen kuvaus

CoolMatic-kylmälaitteet CB36, CB40 ja RHD50 sopivat käytettäväksi 12 V tai 24 V -tasajännitteellä, joten niitä voidaan käyttää esim. telttailumatkoilla tai venematkoilla. Lisäksi ne voidaan liittää tasasuuntaajilla EPS-100W ja MPS-35 sähköverkkoon (230 V).

Kylälaite pystyy jäähdyttämään tuotteita ja pitämään ne kylminä. CoolMatic CB36 ja CB40 -malleilla tuotteita voidaan pakastaa.

Kaikki jäähdytyslaitteessa käytetyt materiaalit ovat elintarvikkeille harmittomia. Jäähdytyspiiriä ei tarvitse huoltaa.

Lämpötila voidaan säätää portaattomasti laitteen sisätilassa olevan lämpötilasäätimen avulla.

Laitteessa on ylijännitesuoja. Akun suojaamiseksi kylmälaite kytkeytyy automaattisesti pois päältä, jos jännite ei riitä. Se kytkeytyy jälleen päälle, kun jännite on riittävän suuri.

Venekäytössä kylmälaite voi olla jatkuvasti kallistettuna 30°.

CoolMatic CB36:ssä ja CB40:ssä on irrotettava ja erikseen asennettavissa oleva aggregaatti.

7 Kylmälaitteen asentaminen ja liittäminen

7.1 Kylmälaitteen asentaminen

Laitte on tarkoitettu 16 °C – 32 °C ympäristölämpötiloihin. Ilman kosteus ei saa olla jatkuvan käytön aikana yli 90 %.

Asentakaa kylmälaite kuivaan, suojattuun paikkaan. (Asennusmitat: kuva **1** – kuva **3**, sivulla 3). Vältä asentamista lämpölähteiden kuten lämmitinten, kaasuuunien, lämminvesiputkien jne. lähelle.

Kylmälaitteen täytyy olla asennettuna niin, että lämminnyt ilma pääsee poistumaan hyvin jäähdytysaggregaatista. Huolehdi siksi riittävästä tuuleutuksesta.

CoolMatic CB36:ssa ja CB40:ssa ja RHD 50:ssa jäähdytysaggregaatti on irrotettava ja se voidaan asentaa tilaongelmien ilmetessä jopa 1,5 m (CB36, CB40, RHD50) päähän kylmälaatikosta.

7.2 Koristelun sovittaminen (vain CB36, CB40)

Laitteiden kannet voidaan kattaa sisutustanne vastaavalla koriste-paneelilla.

7.3 Kylmälaitteen liittäminen

Liittäminen akkuun

Kylmälaitetta voidaan käyttää 12 V tai 24 V -tasajännitteellä.



HUOMAUTUS!

Jännite- ja siten tehohäviöiden välttämiseksi johdon tulisi olla mahdollisimman lyhyt eikä siinä tulisi olla katkoja.

Vältä siksi lisäkytkimiä, -pistokkeita tai jakorasioita.

- Määrittäkää johdon tarvittava läpimitta sen pituutta vastaavasti: kuva **4**, sivulla 4.
Selitys kuva **4**, sivulla 4

Koordinaattiakseli	Merkitys	Yksikkö
l	Johdon pituus	m
∅	Johdon poikkileikkaus	mm ²



HUOMAUTUS!

Huomatkaa oikea napaisuus.

- Liitä punainen johto plusnapaan.
- Liitä musta johto maahan.
- Tarkastakaa ennen laitteen käyttöönottoa, vastaavatko käyttöjännite ja akkujännite toisiaan (kts. tyyppikilpi).
- Liittäkää kylmälaitteenne
 - mahdollisimman suoraan akun napoihin tai
 - pistoliitäntään, joka on suojattu vähintään 15 A (12 V) tai 7,5 A (24 V) -sulakkeella.



HUOMAUTUS!

Irrottakaa laite ja muut sähköä kuluttavat laitteet akusta ennen kuin lataatte akkua pikalaturilla.
Ylijännitteet voivat vahingoittaa laitteiden elektroniikkaa.

Elektroninen napaisuussuojaus suojaa kylmälaitetta väärältä napaisuudelta liitetessä akkua sekä oikosululta. Akun suojaamiseksi kylmälaite kytkeytyy automaattisesti pois päältä, jos jännite ei enää riitä (kts. seuraava taulukko).

	12 V	24 V
Poiskytkentäjännite	10,4 V	22,8 V
Jälleenkytketymsjännite	11,7 V	24,2 V

Liittäminen 230 V -verkkoon



VAARA! Hengenvaara!

- Älkää käsitelkö pistokeita ja kytkimiä märin käsin tai kun seisotte märässä paikassa.
- Jos käytätte kylmälaitettanne veneessä maista vedetyn 230 V -verkon avulla, 230 V -verkon ja kylmälaitteen väliin täytyy kytkeä joka tapauksessa FI-suojakytkin.
Pyytäkää neuvoja ammattimieheiltä.

- Käyttääksesi kylmälaitetta 230-V- tai 110 – 240-V-verkossa, käytä tasasuuntaajaa EPS-100W (230 V) tai MPS-35 (110 – 240-V).

8 Käyttö



OHJE

Puhdistakaa uusi kylmälaite hygieenisistä syistä kostealla liinalla sisältä ja ulkoa ennen laitteen käyttöön ottamista (kts. myös kap. ”Puhdistaminen ja hoito” sivulla 61).

8.1 Vinkkejä energian säästämiseen

- Valitkaa asennuspaikka, joka on hyvin tuuletettu ja suojassa auringonpaisteelta.
- Antakaa lämminten ruokien jäähtyä ennen niiden säilyttämistä laitteessa kylminä.
- Älkää avatko kylmälaitetta tarpeettoman usein.
- Älä jätä jäähdytyslaitetta auki pidemmäksi ajaksi kuin tarpeen.
- Sulattakaa kylmälaite heti, kun siihen on muodostunut jääkerros.
- Välttäkää tarpeettoman matalaa sisälämpötilaa.
- Puhdistakaa kondensaattori säännöllisin väliajoin pölystä ja liasta.
- Puhdista kannen tiiviste säännöllisesti.

8.2 Kylmälaitteen käyttäminen

Kylmälaite mahdollistaa tuoreiden elintarvikkeiden säilömissen. CoolMatic CB36:ssa ja CB40:ssa voitte lisäksi säilöä pakasteita ja pakastaa tuoreita elintarvikkeita.



HUOMAUTUS!

Huolehtikaa siitä, että ette jäähdytä lasiastioissa olevia juomia tai ruokia liian voimakkaasti. Juomat ja nestemäiset ruoat laajenevat jäätyessään. Tämä voi rikkoa lasiastian.

► Kytkekää kylmälaite päälle kiertämällä säädintä oikealle.



OHJE

Päälle kytkemisen jälkeen kylmälaite tarvitsee noin 60 s aikaa ennen kuin kompressori käynnistyy.



HUOMAUTUS!

Huolehtikaa siitä, että kylmälaitteessa on vain esineitä tai tuotteita, jotka saa jäähdyttää valittuun lämpötilaan.

Suljin

RHD 50

Avaa kylmälaite vetämällä salvasta (kuva **5** 1, sivulla 4) ja avaamalla ovi.

Salpaa kylmälaite painamalla ovea kiinni, kunnes salpaus loksahda.

CB36/CB40

Kansi on paikallaan eikä sitä salvata.

Lämpötilan säätäminen

Voitte säätää lämpötilaa säätimen avulla portaattomasti. Yhdysrakenteinen lämpötilasäädin säätelee lämpötilaa seuraavasti:

- min. (vasen rajoitin) = lämpimin asetus
- maks. (oikea rajoitin) = kylmin asetus



OHJE

Jäähdystyestehoon voi vaikuttaa

- ympäristön lämpötila,
- säilöttävien elintarvikkeiden määrä,
- kannen oven/kannen avaamistiheys.

Elintarvikkeiden säilöminen

Voitte säilöä elintarvikkeita kylmälokerossa. Elintarvikkeiden säilyvyysaika ilmoitetaan tavallisesti pakkauksessa.



HUOMAUTUS!

Älkää säilökö **lämpimiä** elintarvikkeita kylmälokerossa.
Älkää asettako nesteitä sisältäviä lasiastioita pakastelokeroon.



OHJE

Säilökää elintarvikkeet, joihin hajut ja maut tarttuvat herkästi, sekä nesteet ja runsaasti alkoholia sisältävät tuotteet tiiviissä astioissa.

Kylmälokero jakautuu eri vyöhykkeisiin, joissa vallitsevat lämpötilat ovat erilaisia:

- Kylmemmät vyöhykkeet ovat välittömästi pohjan yläpuolella.
- Huomatkaa elintarvikkeidenne pakkauksissa olevat lämpötila- ja säilyvyystiedot.
- Huomatkaa seuraavat säilömistä koskevat ohjeet:
 - Älkää pakastako parhaillaan sulamassa olevia tai sulaneita tuotteita missään tapauksessa uudelleen, vaan käyttäkää ne mahdollisimman pian.
 - Käärikää elintarvikkeet alumiini- tai polyetyleenifolioon ja sulkekaa ne vastaaviin kannellisiin astioihin. Näin aromit, aines ja tuoreus säilyvät paremmin.

Kylmälaitteen sulattaminen (vain CB36, CB40)

Ilmankosteus voi muodostaa haihduttimeen tai kylmälaitteen sisälle huurretta, joka heikentää jäähdytystehoa. Sulattakaa laite ajoissa.



HUOMAUTUS!

Älkää koskaan käyttäkö kovia tai teräviä esineitä jääkerrostumisen poistamiseen tai kiinni jäätyneiden esineiden irrottamiseen.

Menetelkää seuraavalla tavalla sulattaaksenne kylmälaitteen:

- Ottakaa kylmätavarat pois.
- Laittakaa ne mahd. toiseen kylmälaitteeseen, jotta ne pysyvät kylminä.
- Asettakaa säädin asentoon "0".
- Jättäkää kansi auki.
- Pyyhkiäkää sulamisvesi pois.

Kylmälaitteen sammuttaminen ja käytöstä poistaminen

Jos haluatte poistaa kylmälaitteen käytöstä pidemmäksi ajaksi, menetelkää seuraavalla tavalla:

- Kääntäkää säädin pykälään "0".
- Irrottaa liitäntäjohto akusta tai vetäkää tasavirtajohtimen pistoke pois tasasuuntaajasta.
- Puhdistakaa kylmälaite (kts. kap. "Puhdistaminen ja hoito" sivulla 61).
- Jättäkää kansi tai ovi hieman raolleen hajujen muodostumisen estämiseksi

9 Puhdistaminen ja hoito



VAROITUS!

Irrota laite verkosta aina ennen puhdistusta ja huoltoa.



HUOMAUTUS! Vaurioitumisvaara!

- Älä puhdista kylmälaitetta koskaan juoksevan veden alla tai tiskivedessä.
- Älä käytä puhdistamiseen kovia puhdistusaineita tai kovia esineitä, koska ne voivat vahingoittaa kylmälaitetta.

- Puhdistakaa laite toisinaan sisältä ja ulkoa kostealla liinalla.
- Varmista, että laitteen ilmanotto- ja poistoaukot ovat puhtaita pölystä ja liasta, jotta toiminnassa syntyvä lämpö voidaan johtaa pois ja laite ei pääse vaurioitumaan.
- Huolehtikaa siitä, että vesipisaroita ei putoa tiivisteisiin. Se voi vaurioittaa elektroniikkaa.
- Pyyhkikää kylmälaite puhdistamisen jälkeen liinalla kuivaksi.

10 Takuu

Laitetta koskee lakisääteinen takuu-aika. Jos tuote sattuu olemaan viallinen, käänny maasi valmistajan toimipisteen puoleen (osoitteet käyttöohjeen takasivulla) tai ota yhteyttä omaan ammattikauppiaseesi.

Korjaus- ja takuukäsittelyä varten lähetä mukana seuraavat asiakirjat:

- kopio ostolaskusta, jossa näkyy ostopäivä,
- valitusperuste tai vikakuvaus.

11 Hävittäminen



HUOMIO!

Huomaa hävittämisen yhteydessä, ettei laite ylikuumene, koska eristysvaahdossa on käytetty palavaa kaasua.

- Vie pakkausmateriaali mahdollisuuksien mukaan vastaavan kierrätysjätteen joukkoon.



Jos poistat tuotteen lopullisesti käytöstä, pyydä tietoa sen hävittämistä koskevista määräyksistä lähimmästä kierrätyskeskuksesta tai ammattiliikkeestäsi.

12 Häiriöiden poistaminen

Kompressor ei käy

Häiriö	Mahdollinen syy	Ratkaisu
$U_{NAV} = 0 \text{ V}$	Katko liitântäjohtimessa akku –elektrooniikka	Luokaa yhteys
	Pääkytkin rikki (jos sellainen on)	Vaihtakaa pääkytkin
	Lisäjohtosulake palanut (jos sellainen on)	Vaihtakaa johtosulake
$U_{NAV} \leq U_{PÄÄLLÄ}$	Akkujännite liian matala	Ladatkaa akku
Käynnistysyritys $U_{NAV} \leq U_{POIS}$	Löysä johtoliitos Huono kontakti (korrosio)	Luokaa yhteys
	Akkukapasiteetti liian vähäinen	Vaihtakaa akku
	Johdon läpimitta liian pieni	Vaihtakaa johto (kuva 4 , sivulla 4)
Käynnistysyritys $U_{NAV} \geq U_{PÄÄLLÄ}$	Ympäristön lämpötila liian korkea	–
	Ilman syöttö ja poisto ei ole riittävä	Sijoittakaa kylmälaite toiseen paikkaan
	Kondensaattori likaantunut	Puhdistakaa kondensaattori
	Tuuletin rikki (jos sellainen on)	Vaihtakaa tuuletin

U_{NAV} Jännite elektroniikan plus- ja miinusnavan välillä

$U_{PÄÄLLÄ}$ Elektroniikan päällekytkentäjännite

U_{POIS} Elektroniikan poiskytkentäjännite

Sisälämpötila liian kylmä säädinpykälässä "1"

Häiriö	Mahdollinen syy	Ratkaisu
Kompressori käy jatkuvasti	Termostaattianturilla ei ole kontaktia haihduttimeen	Kiinnittäkää anturi
	Termostaatti rikki	Vaihtakaa termostaatti
	Oikosulku termostaattijohtimessa	
Kompressori käy pitkään	Laitteessa on pakastettu suuria määriä (vain CB 36, CB40)	–

Jäähdytysteho heikkenee, sisälämpötila nousee

Häiriö	Mahdollinen syy	Ratkaisu
Kompressori käy pitkään/jatkuvasti	Haihduin jäänyt	Sulattakaa haihdutin
	Ympäristön lämpötila liian korkea	–
	Ilman syöttö ja poisto ei ole riittävä	Sijoittakaa kylmälaite toiseen paikkaan
	Kondensaattori likaantunut	Puhdistakaa kondensaattori
	Tuuletin rikki (jos sellainen on)	Vaihtakaa tuuletin
Kompressori käy harvoin	Akkukapasiteetti käytetty loppuun	Ladatkaa akku

Epätavallisia ääniä

Häiriö	Mahdollinen syy	Ratkaisu
Kovaa jyrinää	Jokin jäähdytyskierron osa ei pääse heilumaan vapaasti (ottaa kiinni seinään)	Vääntäkää osaa varovasti
	Vieras esine kylmäkoneen ja seinän välissä	Ottakaa vieras esine pois välissä
	Tuuletinääniä (jos sellainen on)	–

13 Tekniset tiedot

CoolMatic-kylmälaitteissa CB36, CB40 ja RHD50 on kaikissa seuraavat ominaisuudet:

- Liitäntäjännite 12 V DC tai 24 V DC
- Ilmankosteus: maks. 90 %
- Lyhytaikainen kallistus: maks. 30°

	CB36	CB40
Tilavuus:	36 l	40 l
Tehonkulutus:	45 W	45 W
Jäähdytyslämpötila-alue:	+10 °C – –12 °C	
Jäähdytysainemäärä:	60 g	
CO2-ekvivalentti:	0,086 t	
Vaikutus ilmaston lämpenemiseen (GWP):	1430	
Ilmastoluokka:	N	
Mitat (LxKxS) mm (kompressorin kanssa):	kuva 1 , sivulla 3	kuva 2 , sivulla 3
Paino:	17 kg	19 kg

	RHD50
Tilavuus:	50 l
Tehonkulutus:	45 W
Jäähdytyslämpötila-alue:	+10 °C – +2 °C
Jäähdytysainemäärä:	35 g
CO2-ekvivalentti:	0,05 t
Vaikutus ilmaston lämpenemiseen (GWP):	1430
Ilmastoluokka:	N
Mitat (LxKxS) mm (kompressorin kanssa):	kuva 3 , sivulla 3
Paino:	20 kg

Tarkastus/sertifikaatit

Jäähdytyskierto sisältää R134a:ta.

Sisältää fluorattuja kasvihuonekaasuja

Ilmatiiviisti suljetulla laitteella

Vakuutus ErP-/EuP-direktiivin mukaan.



dometic.com

**YOUR LOCAL
DEALER**

dometic.com/dealer

**YOUR LOCAL
SUPPORT**

dometic.com/contact

**YOUR LOCAL
SALES OFFICE**

dometic.com/sales-offices
