

↗ DOMETIC

ENERGY & LIGHTING

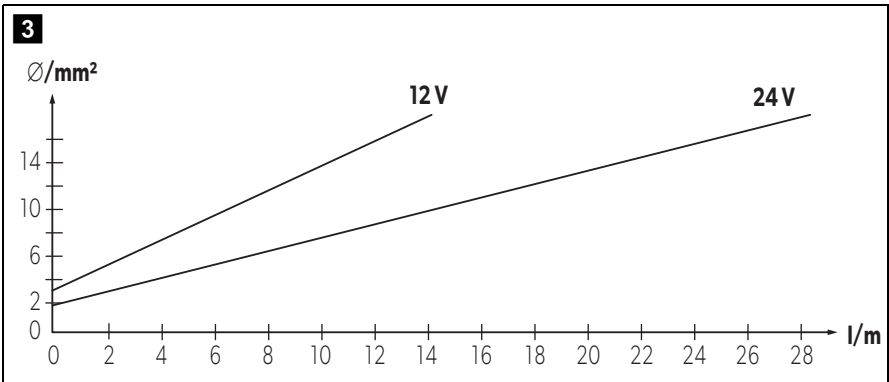
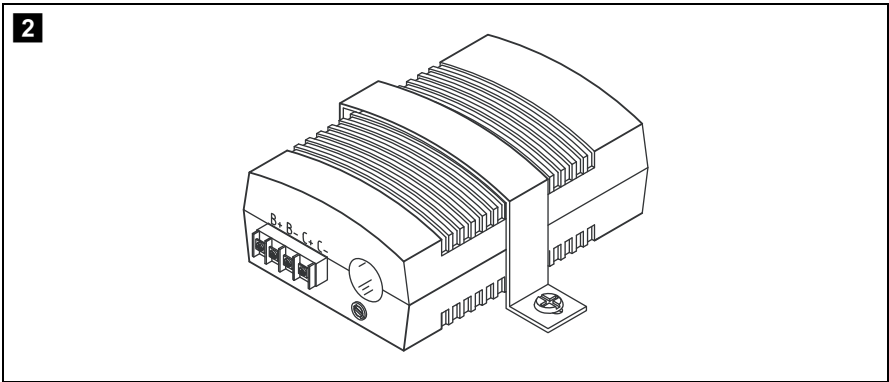
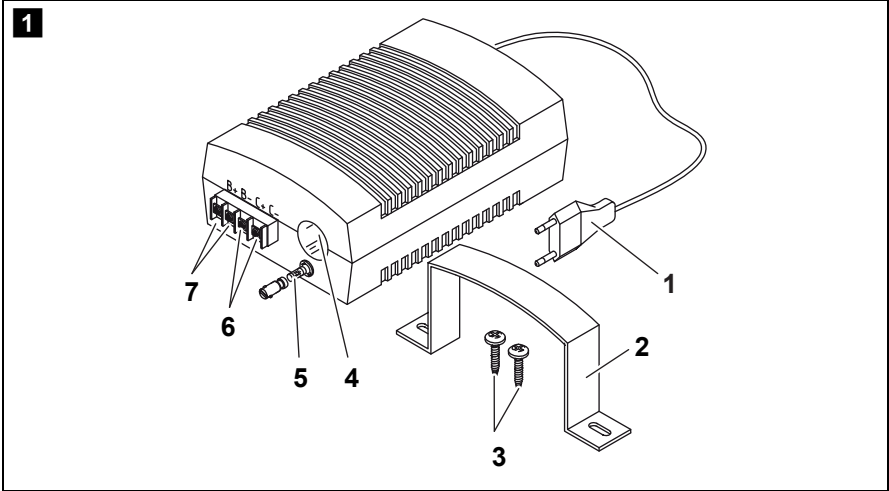
COOLPOWER

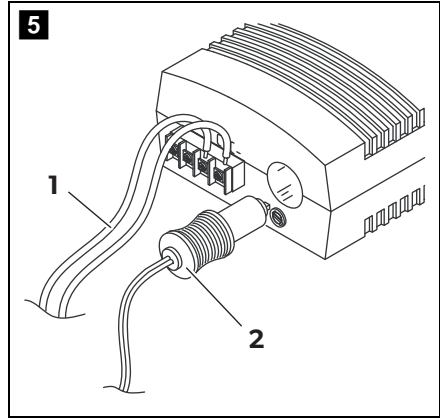
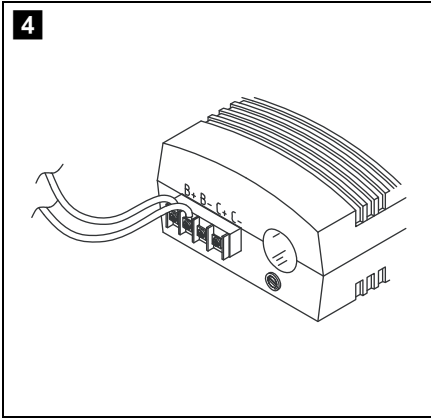


EPS100

EN	Mains rectifier Installation and Operating Manual 5
DE	Netzgleichrichter Montage- und Bedienungsanleitung 13
FR	Redresseur Instructions de montage et de service 21
ES	Rectificador de corriente Instrucciones de montaje y de uso 29
PT	Retificador de energia Instruções de montagem e manual de instruções 38
IT	Raddrizzatore di rete Istruzioni di montaggio e d'uso 46
NL	Netgelijkrichter Montagehandleiding en gebruiksaanwijzing 54
DA	Ensretter Monterings- og betjeningsvejledning 62
SV	Likriktare Monterings- och bruksanvisning 70
NO	Nettlikeretterer Monterings- og bruksanvisning 78

FI	Verkkotasasuuntaaja Asennus- ja käyttöohje 86
RU	Выпрямитель сетевого напряжения Инструкция по монтажу и эксплуатации . 94
PL	Prostownik sieciowy Instrukcja montażu i obsługi. 103
SK	Sieťový usmerňovač Návod na montáž a uvedenie do prevádzky. 111
CS	Sítový usměrňovač Návod k montáži a obsluze 119
HU	Hálózati egyenirányító Szerelési és használati útmutató 127





Please read this instruction manual carefully before installation and first use, and store it in a safe place. If you pass on the product to another person, hand over this instruction manual along with it.

Contents

1	Explanation of symbols	5
2	General safety instructions	6
3	Scope of delivery	8
4	Proper use	8
5	Technical description	9
6	Mounting the mains rectifier.	9
7	Using the mains rectifier	10
8	Maintaining and cleaning the mains rectifier	11
9	Guarantee	11
10	Disposal	11
11	Technical data	12

1 Explanation of symbols



CAUTION!

Safety instruction: Indicates a hazardous situation that, if not avoided, could result in minor or moderate injury.



NOTICE!

Indicates a situation that, if not avoided, can result in property damage.



NOTE

Supplementary information for operating the product.

2 General safety instructions

The manufacturer accepts no liability for damage in the following cases:

- Damage to the product resulting from mechanical influences and incorrect connection voltage
- Alterations to the product without express permission from the manufacturer
- Use for purposes other than those described in the operating manual

2.1 General safety



CAUTION!

- Only use the device as intended.
- Do **not** operate the device
 - In wet or damp environments,
 - In the vicinity of combustible materials,
 - In areas where there is a danger of explosions,
- Maintenance and repair work may only be carried out by qualified personnel who are familiar with the risks involved and the relevant regulations.
- This device can be used by children aged 8 years and above as well as persons with reduced physical, sensory or mental capabilities or lack of experience and knowledge, if they are supervised or have been instructed to safely use the device and if they understand the hazards resulting out of it.
- **Electronic devices are not toys!**
Keep electrical appliances out of reach from children or infirm persons. Do not let them use the appliances without supervision.
- Cleaning and user maintenance must not be carried out by children without supervision.
- Children must not play with the device.

2.2 Safety when installing the device



CAUTION!

- Ensure that the device is standing firmly!
The device must be set up and fastened in such a way that it cannot tip over or fall down.



NOTICE!

- Do not expose the device to a heat source (such as direct sunlight or heating). Avoid additional heating of the device in this way.
- **For installation on boats:**
If electrical devices are incorrectly installed on boats, corrosion damage might occur.
Have the inverter installed by a specialist (marine) electrician.

Electrical cables



CAUTION!

- Lay the cables so that they cannot be tripped over or damaged.



NOTICE!

- If cables have to be fed through metal walls or other walls with sharp edges, use ducts or tubes to prevent damage.
- Do not lay cables which are loose or bent next to electrically conductive material (metal).
- Do not pull on the cables.
- Do **not** lay the 230 V mains cable and the 12 V DC cable in the same duct!
- Fasten the cables securely.

2.3 Operating the device safely



CAUTION!

- Note the following basic safety information when using electrical devices to protect against:
 - Electric shock
 - Fire hazards
 - Injury
- Operate the device only if you are certain that the housing and the cables are undamaged.
- If the supply cord is damaged, it must be replaced by the manufacturer, its service agent or similarly qualified persons in order to avoid a hazard.
- Always disconnect the power supply when working on the device.



NOTICE!

- Make sure the socket is near the device and is easily accessible.
- Make sure the air inlets and outlets of the device are not covered.
- Ensure good ventilation.

3 Scope of delivery

Quantity	Description
1	Mains rectifier
1	Operating manual

4 Proper use

The EPS100 mains rectifier is for operating coolers and refrigerators with BD35F compressors at 230 V.

5 Technical description

The mains rectifier can operate all coolers and refrigerators with BD35F compressors at 230 V. With a 230 V mains connection, the rectifier automatically switches from battery to mains operation.

When disconnected from the 230 V mains supply, the rectifier automatically switches back to battery operation. Mains operation via the rectifier always takes priority over battery operation.

5.1 Control elements

Item in fig. 1, page 3	Explanation
1	Mains cable
2	Fastening bracket
3	Self-tapping screws
4	12 V socket
5	Glass fuse (250 V, 10 A, ceramic)
6	Compressor output terminals
7	Battery input terminals

6 Mounting the mains rectifier

If you wish to mount the mains rectifier in a fixed position, please observe the following mounting instructions:

- Do **not** mount the device
 - In wet or damp environments
 - In the vicinity of combustible materials
 - In areas where there is a danger of explosions
- The place of installation must be well-ventilated. A ventilation system which is at least equivalent to the air openings in the device must be present for installations in closed housings.
- The air intake on the underside or the air outlet on the back of the device must remain clear.
- The installation surface must be level and sufficiently sturdy.

- Secure the mains rectifier with the fastening bracket (fig. **2**, page 3).

7 Using the mains rectifier



NOTICE!

- Do not reverse the polarity. If the poles are reversed device may overheat and be damaged.
- Replace defective fuses with new ones of the same rating (10 A slow-blow).

- Fit wire sleeves to the ends of wires which you wish to connect to the mains rectifier.



NOTE

To avoid drops in voltage and therefore performance, keep the cable route as short as possible and only disconnect it when necessary.

- Determine the required cross section of the cable in relation to the cable length according to fig. **3**, page 3.

Key for fig. **3**, page 3

Co-ordinate axis	Meaning	Unit
l	Cable length	m
∅	Cable cross section	mm ²

- Connect the battery using the B+ and B- terminals on the front plate (fig. **4**, page 4).
- Connect the BD35F compressor
 - using the C+ and C- terminals (fig. **5** 1, page 4) or
 - using the socket on the front plate (fig. **5** 2, page 4).

8 Maintaining and cleaning the mains rectifier



WARNING! Electrocuting hazard

Always disconnect the mains plug before you clean and service the device.



NOTICE! Damage hazard

Never clean the device under running water or in dish water. Do not use abrasive cleaning agents or hard objects during cleaning as these can damage the device.

- Occasionally clean the device with a damp cloth.

9 Guarantee

The statutory warranty period applies. If the product is defective, please contact your retailer or the manufacturer's branch in your country (see back page).

For repair and warranty processing, please include the following documents when you send in the device:

- A copy of the receipt with purchasing date
- A reason for the claim or description of the fault

10 Disposal

- Place the packaging material in the appropriate recycling waste bins wherever possible.



If you wish to finally dispose of the product, ask your local recycling centre or specialist dealer for details about how to do this in accordance with the applicable disposal regulations.

11 Technical data

	CoolPower EPS100
Reference number:	9600000440
Rated input voltage:	230 V~ / 50 Hz
Input voltage range:	180 – 264 V~
Input current:	1.2 A
Rated output voltage:	25 V===
Rated output current:	4 A
Idle output voltage:	29 V===
Peak output current:	10 A for 0.3 s
Constant output power	100 W
Operating temperature range:	0 °C to +40 °C
Fuse:	10 A ceramic
Dimensions (W x H x D):	115 x 65 x 185 mm
Weight:	0.7 kg

Battery operation

Input voltage:	12/24 V===
Output voltage:	12/24 V===
Input/output current:	10 A

Certifications



Complies with ErP/EuP directive.

Bitte lesen Sie diese Anleitung vor Einbau und Inbetriebnahme sorgfältig durch und bewahren Sie sie auf. Geben Sie sie im Falle einer Weitergabe des Produktes an den Nutzer weiter.

Inhaltsverzeichnis

1	Erklärung der Symbole	13
2	Allgemeine Sicherheitshinweise	14
3	Lieferumfang	16
4	Bestimmungsgemäßer Gebrauch	17
5	Technische Beschreibung	17
6	Netzgleichrichter montieren	17
7	Netzgleichrichter verwenden	18
8	Netzgleichrichter pflegen und reinigen.	19
9	Gewährleistung.	19
10	Entsorgung	19
11	Technische Daten	20

1 Erklärung der Symbole



VORSICHT!

Sicherheitshinweis auf eine Gefahrensituation, die zu einer leichten oder mittelschweren Verletzung führen kann, wenn sie nicht vermieden wird.



ACHTUNG!

Hinweis auf eine Situation, die zu Sachschäden führen kann, wenn sie nicht vermieden wird.



HINWEIS

Ergänzende Informationen zur Bedienung des Produktes.

2 Allgemeine Sicherheitshinweise

Der Hersteller übernimmt in folgenden Fällen keine Haftung für Schäden:

- Beschädigungen am Produkt durch mechanische Einflüsse und falsche Anschlussspannung
- Veränderungen am Produkt ohne ausdrückliche Genehmigung vom Hersteller
- Verwendung für andere als die in der Anleitung beschriebenen Zwecke

2.1 Allgemeine Sicherheit



VORSICHT!

- Benutzen Sie das Gerät nur zu seinem bestimmungsgemäßen Gebrauch.
- Betreiben Sie das Gerät **nicht**
 - in feuchter oder nasser Umgebung,
 - in der Nähe brennbarer Materialien,
 - in explosionsgefährdeten Bereichen.
- Die Wartung und Reparatur darf nur durch eine Fachkraft geschehen, die mit den damit verbundenen Gefahren bzw. einschlägigen Vorschriften vertraut ist.
- Dieses Gerät kann von Kindern ab 8 Jahren und darüber sowie von Personen mit verringerten physischen, sensorischen oder mentalen Fähigkeiten oder Mangel an Erfahrung und Wissen benutzt werden, wenn sie beaufsichtigt oder bezüglich des sicheren Gebrauchs des Gerätes unterwiesen wurden und die daraus resultierenden Gefahren verstehen.
- **Elektrogeräte sind kein Kinderspielzeug!** Kinder können Gefahren, die von elektrischen Geräten ausgehen, nicht richtig einschätzen. Lassen Sie Kinder nicht ohne Aufsicht elektrische Geräte benutzen.
- Reinigung und Benutzer-Wartung dürfen nicht von Kindern ohne Beaufsichtigung durchgeführt werden.
- Kinder dürfen nicht mit dem Gerät spielen.

2.2 Sicherheit bei der Installation des Gerätes



VORSICHT!

- Achten Sie auf einen sicheren Stand!
Das Gerät muss so sicher aufgestellt und befestigt werden, dass es nicht umstürzen oder herabfallen kann.



ACHTUNG!

- Setzen Sie das Gerät keiner Wärmequelle (Sonneinstrahlung, Heizung usw.) aus. Vermeiden Sie so zusätzliche Erwärmung des Gerätes.
- **Bei Installationen auf Booten:**
Bei falscher Installation elektrischer Geräte auf Booten kann es zu Korrosionsschäden am Boot kommen. Lassen Sie die Installation des Wechselrichters von einem fachkundigen (Boots-)Elektriker durchführen.

Elektrische Leitungen



VORSICHT!

- Verlegen Sie die Leitungen so, dass keine Stolpergefahr entsteht und eine Beschädigung des Kabels ausgeschlossen ist.



ACHTUNG!

- Müssen Leitungen durch Blechwände oder andere scharfkantige Wände geführt werden, benutzen Sie Leerrohre bzw. Leitungsdurchführungen.
- Verlegen Sie Leitungen nicht lose oder scharf abgeknickt an elektrisch leitenden Materialien (Metall).
- Ziehen Sie nicht an Leitungen.
- Verlegen Sie 230-V-Netzleitung und 12-V-Gleichstromleitung **nicht** im gleichen Kabelkanal (Leerrohr)!
- Befestigen Sie die Leitungen gut.

2.3 Sicherheit beim Betrieb des Gerätes



VORSICHT!

- Beachten Sie folgende grundsätzliche Sicherheitsmaßnahmen beim Gebrauch von elektrischen Geräten zum Schutz vor:
 - elektrischem Schlag
 - Brandgefahr
 - Verletzungen
- Betreiben Sie das Gerät nur, wenn das Gehäuse und die Leitungen unbeschädigt sind.
- Wenn das Netzkabel beschädigt ist, lassen Sie es durch den Hersteller, seinen Dienstleister oder einer ähnlich qualifizierten Person ersetzen, um Gefahren zu vermeiden.
- Unterbrechen Sie bei Arbeiten am Gerät immer die Stromversorgung.



ACHTUNG!

- Achten Sie darauf, dass die Steckdose sich in der Nähe des Geräts befindet und leicht zugänglich ist.
- Achten Sie darauf, dass Luftein- und -ausgänge des Geräts nicht verdeckt werden.
- Achten Sie auf gute Belüftung.

3 Lieferumfang

Menge	Bezeichnung
1	Netzgleichrichter
1	Bedienungsanleitung

4 Bestimmungsgemäßer Gebrauch

Der Netzgleichrichter EPS100 dient dazu, Kühlboxen und Kühlschränke mit dem Kompressortyp BD35F an 230 V zu betreiben.

5 Technische Beschreibung

Mit Hilfe des Netzgleichrichters lassen sich alle Kühlboxen und Kühlschränke mit dem Kompressortyp BD35F an 230 V betreiben. Bei 230-V-Netzanschluss schaltet der Gleichrichter automatisch um von Batteriebetrieb auf Netzbetrieb.

Wenn das 230-V-Netz abgetrennt wird, schaltet der Netzgleichrichter automatisch wieder auf Batteriebetrieb um. Netzbetrieb über den Netzgleichrichter hat immer Vorrang vor Batteriebetrieb.

5.1 Bedienelemente

Pos. in Abb. 1 , Seite 3	Bedeutung
1	Netzanschlusskabel
2	Befestigungsbügel
3	Blechsrauben
4	12-V-Steckdose
5	Glassicherung (250 V, 10 A, Keramik)
6	Anschlussklemmen „Ausgang Kompressor“
7	Anschlussklemmen „Eingang Batterie“

6 Netzgleichrichter montieren

Wenn Sie den Netzgleichrichter fest montieren möchten, beachten Sie folgende Montagehinweise:

- Montieren Sie das Gerät **nicht**
 - in feuchter oder nasser Umgebung,
 - in der Nähe brennbarer Materialien,
 - in explosionsgefährdeten Bereichen.

- Der Einbauort muss gut belüftet sein. Bei Installationen in geschlossenen Gehäusen muss eine Be- und Entlüftung vorhanden sein, die mindestens den Zu- und Abluftöffnungen des Gerätes entspricht.
 - Der Lufteintritt auf der Unterseite bzw. der Luftaustritt auf der Rückseite des Geräts muss freibleiben.
 - Die Montagefläche muss eben sein und eine ausreichende Festigkeit aufweisen.
- Befestigen Sie den Netzgleichrichter mit dem Befestigungsbügel (Abb. **2**, Seite 3).

7 Netzgleichrichter verwenden



ACHTUNG!

- Achten Sie darauf, dass die Polarität nicht vertauscht wird. Bei Verpolung der Batterieanschlüsse kann das Gerät beschädigt werden.
- Ersetzen Sie defekte Sicherungen nur durch eine Sicherung mit gleichem Amperewert (10 A träge).

- Versehen Sie die Aderenden, die Sie an den Netzgleichrichter anschließen, mit Aderendhülsen.



HINWEIS

Um Spannungs- und Leistungsverluste zu vermeiden, sollte der Kabelweg möglichst kurz und nicht unterbrochen sein.

- Bestimmen Sie den notwendigen Querschnitt des Kabels in Abhängigkeit von der Kabellänge gemäß Abb. **3**, Seite 3.

Legende zu Abb. **3**, Seite 3

Koordinatenachse	Bedeutung	Einheit
l	Kabellänge	m
∅	Kabelquerschnitt	mm ²

- Schließen Sie die Batterie über die Klemmen B+ und B- an der Frontplatte (Abb. **4**, Seite 4) an.
- Schließen Sie den Kompressor BD35F
- über die Anschlußklemmen C+ und C- (Abb. **5** 1, Seite 4) oder
 - über die Steckdose an der Frontplatte (Abb. **5** 2, Seite 4) an.

8 Netzgleichrichter pflegen und reinigen



WARNUNG! Lebensgefahr durch Stromschlag

Ziehen Sie vor jeder Reinigung und Pflege den Netzstecker.



ACHTUNG! Beschädigungsgefahr

Reinigen Sie das Produkt niemals unter fließendem Wasser oder gar im Spülwasser.

Verwenden Sie zur Reinigung keine scharfen Reinigungsmittel oder harten Gegenstände, da diese das Produkt beschädigen können.

- Reinigen Sie das Produkt gelegentlich mit einem feuchten Tuch.

9 Gewährleistung

Es gilt die gesetzliche Gewährleistungsfrist. Sollte das Produkt defekt sein, wenden Sie sich bitte an die Niederlassung des Herstellers in Ihrem Land (siehe Rückseite) oder an Ihren Fachhändler.

Zur Reparatur- bzw. Gewährleistungsbearbeitung müssen Sie folgende Unterlagen mitschicken:

- eine Kopie der Rechnung mit Kaufdatum,
- einen Reklamationsgrund oder eine Fehlerbeschreibung.

10 Entsorgung

- Geben Sie das Verpackungsmaterial möglichst in den entsprechenden Recycling-Müll.



Wenn Sie das Produkt endgültig außer Betrieb nehmen, informieren Sie sich bitte beim nächsten Recyclingcenter oder bei Ihrem Fachhändler über die zutreffenden Entsorgungsvorschriften.

11 Technische Daten

	CoolPower EPS 100
Artikelnummer:	9600000440
Eingangsnennspannung:	230 V \sim / 50 Hz
Eingangsspannungsbereich:	180 – 264 V \sim
Eingangsstrom:	1,2 A
Ausgangsnennspannung:	25 V \equiv
Ausgangsnennstrom:	4 A
Ausgangsleerlaufspannung:	29 V \equiv
Ausgangsspitzenstrom:	10 A für 0,3 s
Dauerausgangsleistung	100 W
Betriebstemperaturbereich:	0 °C bis +40 °C
Sicherung:	10 A Keramik
Abmessungen (B x H x T):	115 x 65 x 185 mm
Gewicht:	0,7 kg

Batteriebetrieb

Eingangsspannung:	12/24 V \equiv
Ausgangsspannung:	12/24 V \equiv
Eingangs-/Ausgangsstrom:	10 A

Zulassungen



Konform gemäß ErP/EuP-Richtlinie.

Veillez lire attentivement cette notice avant le montage et la mise en service. Veuillez ensuite la conserver. En cas de passer le produit, veuillez le transmettre au nouvel acquéreur.

Table des matières

1	Explication des symboles	21
2	Consignes de sécurité générales	22
3	Pièces fournies	24
4	Usage conforme	25
5	Description technique	25
6	Montage du redresseur	25
7	Utilisation du redresseur	26
8	Entretien et nettoyage du redresseur	27
9	Garantie	27
10	Retraitement	27
11	Caractéristiques techniques	28

1 Explication des symboles



ATTENTION !

Consigne de sécurité signalant une situation dangereuse qui peut entraîner des blessures de gravité moyenne ou légère si elle n'est pas évitée.



AVIS !

Remarque signalant une situation qui peut entraîner des dommages matériels si elle n'est pas évitée.



REMARQUE

Informations complémentaires sur l'utilisation du produit.

2 Consignes de sécurité générales

Le fabricant décline toute responsabilité pour des dommages dans les cas suivants :

- des sollicitations mécaniques et une tension de raccordement incorrecte ayant endommagé le matériel
- des modifications apportées au produit sans autorisation explicite de la part du fabricant
- une utilisation différente de celle décrite dans la notice

2.1 Sécurité générale



ATTENTION !

- Utilisez l'appareil conformément à l'usage pour lequel il a été conçu.
- N'utilisez **pas** l'appareil
 - en milieu humide,
 - à proximité de matériaux inflammables,
 - ou dans un environnement explosif.
- Seul un personnel qualifié et parfaitement informé des dangers et règlements spécifiques à ces manipulations est habilité à effectuer les réparations et l'entretien.
- Les enfants âgés de 8 ans et plus ainsi que les personnes ayant des déficiences physiques, sensorielles ou mentales ou un manque d'expérience ou de connaissances peuvent utiliser ce produit à condition d'être sous surveillance ou d'avoir reçu des instructions concernant l'utilisation de l'appareil en toute sécurité et de comprendre les dangers qui en résultent.
- **Les appareils électriques ne sont pas des jouets pour enfants !**

Les enfants ne peuvent estimer les dangers éventuels des appareils électriques. Ne laissez pas les enfants utiliser des appareils électriques sans surveillance.
- Le nettoyage et la maintenance ne doivent pas être effectués par des enfants sans surveillance.

- Les enfants ne doivent pas jouer avec cet appareil.

2.2 Sécurité lors de l'installation de l'appareil



ATTENTION !

- Veillez à un positionnement stable de l'appareil !
Veillez à installer et fixer l'appareil de manière à ce qu'il ne puisse pas se renverser ou tomber.



AVIS !

- N'exposez pas l'appareil à des sources de chaleur (rayonnement solaire, chauffage, etc.). Vous éviterez ainsi une surchauffe supplémentaire de l'appareil.
- **Installation sur des bateaux**
Une mauvaise installation des appareils électriques sur des bateaux peut entraîner des dommages dus à la corrosion au niveau du bateau. L'installation de l'onduleur doit être effectuée par un électricien spécialisé.

Lignes électriques



ATTENTION !

- Placez les lignes de manière à exclure tout risque de trébuchement ou d'endommagement du câble.



AVIS !

- Si des lignes électriques doivent traverser des cloisons en tôle ou autres murs à arêtes vives, utilisez des tubes vides ou des conduits pour câbles.
- Ne mettez pas de lignes électriques détachées ou pliées en contact avec des matériaux conducteurs (métal).
- Ne tirez pas sur les lignes.
- Ne placez **pas** les câbles 230 V et la ligne de courant continu 12 V dans le même conduit (tube vide) !
- Fixez bien les lignes.

2.3 Consignes de sécurité concernant l'utilisation de l'appareil



ATTENTION !

- Respectez les consignes de sécurité de base lors de l'utilisation d'appareils électriques pour assurer la protection contre :
 - chocs électriques
 - incendies
 - blessures
- Faites fonctionner l'appareil seulement si le boîtier et les conduites sont intacts.
- Si le câble secteur est endommagé et afin d'éviter les risques, faites-le remplacer par le fabricant, son prestataire de services ou une autre personne qualifié.
- Coupez l'alimentation électrique au cours de travaux sur l'appareil.



AVIS !

- Veillez à ce que la prise électrique se trouve à proximité de l'appareil et soit facilement accessible.
- Assurez-vous que les entrées et sorties d'air de l'appareil ne sont pas couvertes.
- Veillez à ce que l'aération soit suffisante.

3 Pièces fournies

Quantité	Désignation
1	Redresseur
1	Manuel d'utilisation

4 Usage conforme

Le redresseur de courant EPS100 permet d'utiliser sur 230 V les glacières et réfrigérateurs à compresseur de type BD35F.

5 Description technique

Grâce au redresseur de courant, toutes les glacières et tous les réfrigérateurs à compresseur de type BD35F peuvent fonctionner sur 230 V. Lorsque le courant secteur 230 V est branché, le redresseur passe automatiquement de fonctionnement batterie au fonctionnement secteur.

Lorsque le courant secteur 230 V est coupé, le redresseur repasse automatiquement sur fonctionnement batterie. Le fonctionnement secteur via redresseur a toujours priorité sur le fonctionnement batterie.

5.1 Eléments de commande

Pos. dans fig. 1, page 3	Signification
1	Câble de raccordement au secteur
2	Etrier de fixation
3	Vis à tôle
4	Prise 12 V
5	Fusible en verre (250 V, 10 A, céramique)
6	Bornes de connexion « sortie compresseur »
7	Bornes de connexion « entrée batterie »

6 Montage du redresseur

Si vous souhaitez monter le redresseur de manière fixe, respectez les consignes de montage suivantes :

- Ne montez **pas** l'appareil
 - en milieu humide,
 - à proximité de matériaux inflammables
 - ou dans un environnement explosif.

- Le lieu de montage doit être bien aéré. Dans les cas d'installations dans des boîtiers clos, ceux-ci doivent disposer d'un système d'aération et de ventilation correspondant au moins aux ouvertures d'entrée et de sortie d'air de l'appareil.
 - L'entrée d'air située sur la face inférieure de l'appareil et la sortie d'air située à l'arrière doivent rester libres.
 - La surface de montage doit être plane et présenter une stabilité suffisante.
- Fixez le redresseur avec l'étrier de fixation (fig. **2**, page 3).

7 Utilisation du redresseur



AVIS !

- Assurez-vous que la polarité n'est pas inversée. Si la polarité des connexions de la batterie est inversée, l'appareil risque d'être endommagé.
- Les fusibles défectueux doivent être uniquement remplacés par des fusibles de même ampérage (10 A temporisé).

- Mettez des embouts sur les extrémités de brins que vous raccordez au redresseur.



REMARQUE

Pour éviter toutes pertes de tension et de puissance, le câble doit être le plus court possible et ne doit pas être interrompu.

- A l'aide de fig. **3**, page 3, déterminez le diamètre nécessaire du câble en fonction de sa longueur.

Légende de fig. **3**, page 3

Axe des coordonnées	Signification	Unité
l	Longueur du câble	m
∅	Diamètre du câble	mm ²

- Raccordez la batterie à l'aide des bornes B+ et B- de la plaque avant (fig. **4**, page 4).
- Raccordez le compresseur BD35F
- à l'aide des bornes C+ et C- (fig. **5** 1, page 4) ou
 - à l'aide de la prise électrique de la plaque avant (fig. **5** 2, page 4).

8 Entretien et nettoyage du redresseur



AVERTISSEMENT ! Danger de mort par électrocution

Avant tout nettoyage et entretien, débranchez la prise secteur.



AVIS ! Risque d'endommagement

Ne nettoyez jamais l'appareil à l'eau courante et ne le plongez pas non plus dans l'eau.

N'utilisez pas de produits de lavage abrasifs ou d'objets durs pour le nettoyage, car ceux-ci pourraient endommager l'appareil.

- Nettoyez l'appareil avec un tissu humide.

9 Garantie

Le délai légal de garantie s'applique. Si le produit s'avérait défectueux, veuillez vous adresser à la filiale du fabricant située dans votre pays (voir la dernière page) ou à votre revendeur spécialisé.

Veuillez y joindre les documents suivants pour la gestion des réparations et de la garantie :

- une copie de la facture avec la date d'achat,
- le motif de la réclamation ou une description du dysfonctionnement.

10 Retraitement

- Jetez les emballages dans les conteneurs de déchets recyclables prévus à cet effet.



Lorsque vous mettez votre produit définitivement hors service, informez-vous auprès du centre de recyclage le plus proche ou auprès de votre revendeur spécialisé sur les prescriptions relatives au retraitement des déchets.

11 Caractéristiques techniques

	CoolPower EPS100
Numéro d'article :	9600000440
Tension nominale d'entrée :	230 V \sim / 50 Hz
Plage de tension d'entrée :	180 – 264 V \sim
Courant d'entrée :	1,2 A
Tension nominale de sortie :	25 V \equiv
Courant nominal de sortie :	4 A
Tension de sortie à vide :	29 V \equiv
Courant de crête de sortie :	10 A pour 0,3 s
Puissance durable de sortie :	100 W
Plage de température de fonctionnement :	de 0 °C à +40 °C
Fusible :	10 A céramique
Dimensions (L x h x l) :	115 x 65 x 185 mm
Poids :	0,7 kg

Fonctionnement batterie

Tension d'entrée :	12/24 V \equiv
Tension de sortie :	12/24 V \equiv
Courant d'entrée/de sortie :	10 A

Certifications



Conforme à la directive ErP/EuP.

Lea detenidamente estas instrucciones antes de llevar a cabo la instalación y puesta en funcionamiento, y consérvelas en un lugar seguro. En caso de vender o entregar el producto a otra persona, entregue también estas instrucciones.

Índice

1	Aclaración de los símbolos	29
2	Indicaciones generales de seguridad	30
3	Volumen de entrega	32
4	Uso adecuado	33
5	Descripción técnica	33
6	Montar el rectificador de corriente	34
7	Utilizar el rectificador de corriente	35
8	Cuidado y limpieza del rectificador de corriente	36
9	Garantía legal	36
10	Eliminación de desechos	36
11	Datos técnicos	37

1 Aclaración de los símbolos



¡ATENCIÓN!

Aviso de seguridad sobre una situación de peligro que, si no se evita, puede causar heridas leves o de consideración.



¡AVISO!

Aviso sobre una situación que, si no se evita, puede causar daños materiales.



NOTA

Información complementaria para el manejo del producto.

2 Indicaciones generales de seguridad

El fabricante declina toda responsabilidad ante daños ocurridos en los siguientes casos:

- desperfectos en el producto debidos a influencias mecánicas y una tensión de conexión incorrecta
- modificaciones realizadas en el producto sin el expreso consentimiento del fabricante
- utilización del aparato para fines distintos a los descritos en las instrucciones

2.1 Seguridad básica



¡ATENCIÓN!

- Utilice el aparato sólo para aquellos fines para los que ha sido diseñado.
- **No** use este aparato
 - en entornos húmedos o mojados,
 - en las proximidades de materiales inflamables,
 - en áreas con riesgo de explosión.
- Sólo personal técnico especializado que conozca los posibles peligros y las normativas pertinentes puede realizar labores de mantenimiento y reparación.
- Los niños mayores de 8 años y las personas de capacidad física, sensorial o mental disminuida, así como aquellas personas con falta de experiencia y conocimientos suficientes solo podrán utilizar este aparato si están vigilados o han sido instruidos respecto al uso seguro del aparato y a los posibles peligros que pueden emanar de él.
- **¡Los aparatos eléctricos no son juguetes!**
Los niños no tienen capacidad de percibir los peligros que representan los aparatos eléctricos. No deje que los niños usen aparatos eléctricos sin estar bajo su vigilancia.
- Los niños solo podrán realizar las tareas de limpieza y mantenimiento bajo vigilancia.
- Los niños no están autorizados a jugar con el aparato.

2.2 Seguridad en la instalación del aparato



¡ATENCIÓN!

- Preste atención a que quede garantizada la estabilidad! Coloque y fije el aparato con seguridad, de manera que no pueda caerse o volcarse.



¡AVISO!

- No exponga el aparato a fuentes de calor (radiación directa del sol, calefacción, etc.). De este modo, evitará un calentamiento adicional del aparato.
- **Instalación en embarcaciones:**
Una instalación incorrecta de aparatos eléctricos en embarcaciones puede producir daños de corrosión en la embarcación. Deje que un electricista especializado en instalaciones en embarcaciones realice la instalación del convertidor.

Cables eléctricos



¡ATENCIÓN!

- Tienda los cables de forma que no generen ningún peligro de tropiezo y que se excluyan daños en el cable.



¡AVISO!

- Si los cables deben pasar a través de paredes de chapa o de otro tipo de paredes con aristas afiladas, utilice tubos corrugados o guías de cable.
- Los cables no deben quedar sueltos ni muy doblados al colocarlos en materiales conductores de electricidad (metales).
- No tire de los cables.
- **!No** tienda el cable de red de 230 V y el cable de corriente continua de 12 V en el mismo canal (tubo corrugado)!
- Fije los cables correctamente.

2.3 Seguridad durante el funcionamiento del aparato



¡ATENCIÓN!

- Tenga en cuenta las siguientes medidas básicas de seguridad en el manejo de aparatos eléctricos para la protección ante:
 - descargas eléctricas
 - peligro de incendio
 - lesiones
- Utilice el aparato sólo cuando la carcasa y los cables no presenten daños.
- Si el cable de red está dañado, encargue al fabricante, a su proveedor de servicios o a una persona con la misma cualificación que lo sustituya para evitar los peligros que ello conlleva.
- Siempre que realice tareas en el aparato desconecte la alimentación de corriente.



¡AVISO!

- Preste atención a que la caja de enchufe se encuentre cerca del aparato y sea de fácil acceso.
- Asegúrese de que las entradas y salidas de aire del aparato no queden tapadas.
- Procure mantener una buena ventilación.

3 Volumen de entrega

Cantidad	Denominación
1	Rectificador de corriente
1	Instrucciones de uso

4 Uso adecuado

El rectificador de corriente EPS100 sirve para hacer funcionar a 230 V neveras portátiles y frigoríficos con el tipo de compresor BD35F.

5 Descripción técnica

Con ayuda del rectificador de corriente se pueden poner en funcionamiento a 230 V todas las neveras portátiles y frigoríficos con el tipo de compresor BD35F. En caso de conexión a la red de 230 V, el rectificador de corriente cambia automáticamente de funcionamiento por batería a funcionamiento a través de la red.

Cuando se desconecta de la red de 230 V, el rectificador de corriente vuelve automáticamente al funcionamiento por batería. El funcionamiento a través de la red por medio del rectificador de corriente siempre tiene prioridad sobre el funcionamiento por batería.

5.1 Elementos de mando

Pos. en fig. 1 , página 3	Significado
1	Cable de conexión a la red eléctrica
2	Estribo de sujeción
3	Tornillos de chapa
4	Caja de enchufe de 12 V
5	Fusible de cristal (250 V, 10 A, cerámico)
6	Bornes de conexión del "compresor de salida"
7	Bornes de conexión de la "batería de entrada"

6 Montar el rectificador de corriente

Si desea montar el rectificador de corriente de forma fija, tenga en cuenta las siguientes indicaciones para el montaje:

- **No** monte el aparato:
 - en entornos húmedos o mojados,
 - en las proximidades de materiales inflamables,
 - en áreas con riesgo de explosión.
- El lugar de montaje tiene que estar bien ventilado. En el caso de instalaciones en carcasas cerradas, debe haber prevista una posibilidad de aireación que se corresponda, por lo menos, con los orificios de entrada y salida de aire provistos en el aparato.
- La entrada de aire en la parte inferior o la salida de aire en la parte trasera del aparato deben permanecer descubiertas.
- La superficie de montaje tiene que ser plana y tener una resistencia suficiente.
- Fije el rectificador de corriente con un estribo de sujeción (fig. **2**, página 3).

7 Utilizar el rectificador de corriente



¡AVISO!

- Asegúrese de no invertir la polaridad. Si se invierte la polaridad de la batería se puede dañar el aparato.
- Cambie los fusibles defectuosos por un fusible del mismo amperaje (10 A con retardo).

- ▶ Coloque casquillos en los extremos de los hilos que conecte al rectificador de corriente.



NOTA

A fin de evitar pérdidas de tensión y potencia, el recorrido del cable debe ser lo más corto posible y sin interrupciones.

- ▶ Determine la sección necesaria del cable dependiendo de su longitud fig. **3**, página 3.
Leyendas para fig. **3**, página 3

Eje de coordenadas	Significado	Unidad
l	Longitud del cable	m
∅	Sección de cable	mm ²

- ▶ Conecte la batería a la placa frontal (fig. **4**, página 4) a través de los bornes B+ y B-.
- ▶ Conecte el compresor BD35F
 - a través de los bornes de conexión C+ y C- (fig. **5** 1, página 4) o
 - a través de la caja de enchufe de la placa frontal (fig. **5** 2, página 4).

8 Cuidado y limpieza del rectificador de corriente



¡ADVERTENCIA! Peligro de muerte por descarga eléctrica

Antes de realizar cualquier tarea de limpieza y mantenimiento desenchufe el cargador.



¡AVISO! Peligro de ocasionar daños materiales

Nunca limpie la máquina con agua corriente o inmersa en agua jabonosa.

No emplee productos de limpieza corrosivos u objetos duros, ya que pueden deteriorar el aparato.

- Limpie el aparato con un paño húmedo de vez en cuando.

9 Garantía legal

Rige el plazo de garantía legal. Si el producto presenta algún defecto, diríjase a la sucursal del fabricante de su país (véase dorso) o a su establecimiento especializado.

Para la tramitación de la reparación y de la garantía debe enviar también los siguientes documentos:

- una copia de la factura con fecha de compra,
- el motivo de la reclamación o una descripción de la avería.

10 Eliminación de desechos

- Deseche el material de embalaje en el contenedor de reciclaje correspondiente.



Cuando vaya a desechar definitivamente el producto, infórmese en el centro de reciclaje más cercano o en un comercio especializado sobre las normas pertinentes de eliminación de materiales.

11 Datos técnicos

CoolPower EPS 100	
Número de artículo:	9600000440
Tensión nominal de entrada:	230 V~ / 50 Hz
Rango de tensión de entrada:	180 – 264 V~
Corriente de entrada:	1,2 A
Tensión nominal de salida:	25 V===
Corriente nominal de salida:	4 A
Tensión de salida en vacío:	29 V===
Corriente de salida de pico:	10 A para 0,3 s
Potencia de salida constante:	100 W
Rango de temperatura de funcionamiento:	0 °C hasta +40 °C
Fusible:	10 A cerámico
Dimensiones (A x H x P):	115 x 65 x 185 mm
Peso:	0,7 kg

Funcionamiento por batería

Tensión de entrada:	12/24 V===
Tensión de salida:	12/24 V===
Corriente de entrada / salida:	10 A

Homologaciones



Conforme con la Directiva sobre diseño ecológico ErP/EuP.

Por favor, leia atentamente este manual antes da montagem e colocação em funcionamento do aparelho e guarde-o em local seguro. Em caso de transmissão do produto, entregue o manual ao novo utilizador.

Índice

1	Explicação dos símbolos	38
2	Indicações gerais de segurança	39
3	Material fornecido	41
4	Utilização adequada	42
5	Descrição técnica	42
6	Montar o retificador de energia	42
7	Utilizar o retificador de energia	43
8	Conservar e limpar o retificador de energia	44
9	Garantia	44
10	Eliminação	44
11	Dados técnicos	45

1 Explicação dos símbolos



PRECAUÇÃO!

Indicação de segurança sobre uma situação de perigo que pode levar a ferimentos ligeiros ou moderados se não for evitada.



NOTA!

Indicação sobre uma situação que leva a danos materiais se não for evitada.



OBSERVAÇÃO

Informações complementares sobre a operação do produto.

2 Indicações gerais de segurança

O fabricante não se responsabiliza por danos nos seguintes casos:

- Danos no produto resultantes de influências mecânicas e tensão de conexão incorreta
- Alterações ao produto sem autorização expressa do fabricante
- Utilização para outras finalidades que não as descritas no manual de instruções

2.1 Segurança geral



PRECAUÇÃO!

- Utilize o aparelho apenas para o fim previsto.
- **Não** opere o aparelho
 - em ambientes húmidos ou molhados,
 - perto de materiais inflamáveis,
 - em áreas com perigo de explosão.
- A manutenção e reparação apenas podem ser realizadas por um técnico familiarizado com os perigos inerentes ou com as prescrições em vigor.
- Este aparelho pode ser utilizado por crianças a partir dos 8 anos, assim como por pessoas com capacidades físicas, sensoriais ou mentais reduzidas ou com insuficiente experiência e conhecimento, quando supervisionadas ou quando tenham recebido informação acerca da utilização segura do aparelho e compreendam os perigos dele resultantes.
- **Os aparelhos elétricos não são um brinquedo!**
As crianças não conseguem avaliar adequadamente os perigo decorrentes dos equipamentos elétricos. Não permita que as crianças utilizem equipamentos elétricos sem supervisão.
- As crianças não podem brincar com o aparelho.
- A limpeza e a manutenção por parte do utilizador não podem ser efetuadas por crianças sem supervisão.

2.2 Segurança durante a instalação do aparelho



PRECAUÇÃO!

- Tenha atenção para que o aparelho esteja posicionado num local seguro!
O aparelho deve estar instalado e fixo de modo a que não possa tombar ou cair.



NOTA!

- Não exponha o aparelho a fontes de calor (radiação solar, aquecimento, etc.). Evite assim um aquecimento adicional do aparelho.
- **No caso de instalação em embarcações:**
No caso de instalação incorreta de aparelhos elétricos em embarcações, podem ser provocados danos na embarcação causados por corrosão.
A instalação do conversor deve ser efetuada por um electricista (de embarcações).

Cabos elétricos



PRECAUÇÃO!

- Coloque os cabos de modo a que não exista perigo de queda e que se possa excluir danos nos cabos.



NOTA!

- Caso os cabos tenham de passar por paredes em chapa ou paredes com arestas vivas, utilize tubos de passar cabos.
- Não coloque os cabos soltos ou muito dobrados em materiais eletro-condutores (metal).
- Não puxe pelos cabos.
- **Não** coloque o cabo de alimentação de 230 V e o cabo de corrente contínua de 12 V no mesmo canal de cabos (tubo vazio)!
- Fixe bem os cabos.

2.3 Segurança durante a utilização do aparelho



PRECAUÇÃO!

- Tenha em atenção as seguintes medidas de segurança fundamentais na utilização de aparelhos elétricos para a proteção contra:
 - choque elétrico
 - perigo de incêndio
 - ferimentos
- Utilize o aparelho apenas quando o corpo e os cabos não apresentam danos.
- Se o cabo elétrico estiver danificado, solicite a sua substituição ao fabricante, ao seu representante ou a um terceiro com qualificações semelhantes de forma a evitar perigos.
- Para realizar trabalhos no aparelho, deve interromper sempre a alimentação de corrente.



NOTA!

- Certifique-se de que a tomada se encontra próxima do aparelho e é facilmente acessível.
- Preste atenção para não obstruir as entradas e saídas de ar do aparelho.
- Assegure a uma boa ventilação.

3 Material fornecido

Quant.	Designação
1	Retificador de energia
1	Manual de instruções

4 Utilização adequada

O retificador de energia EPS100 tem como função fazer com que as geleiras e frigoríficos com o modelo de compressor BD35F funcionem a 230 V.

5 Descrição técnica

Com o auxílio do retificador de energia, todas as geleiras e frigoríficos com o modelo de compressor BD35F podem funcionar a 230 V. Em caso de ligação elétrica de 230 V, o retificador comuta automaticamente do funcionamento a bateria para o funcionamento a energia da rede elétrica.

Se a energia de 230 V for desligada, o retificador de energia comuta automaticamente para o funcionamento a bateria. O funcionamento a energia da rede elétrica tem sempre prioridade em relação ao funcionamento a bateria.

5.1 Elementos de comando

Pos. na fig. 1 , página 3	Significado
1	Cabo de alimentação
2	Estribo de fixação
3	Parafusos auto-roscantes
4	Tomada de 12 V
5	Fusível de vidro (250 V, 10 A, cerâmico)
6	Bornes de ligação "saída do compressor"
7	Bornes de ligação "entrada da bateria"

6 Montar o retificador de energia

Se pretender montar o retificador de energia, respeite as seguintes indicações de montagem:

- O aparelho **não** deve ser montado
 - em ambientes húmidos ou molhados,
 - perto de materiais inflamáveis,
 - em áreas com perigo de explosão.

- O local de montagem deve ser bem ventilado. Em caso de instalação em caixas fechadas, deve existir uma ventilação e purga de ar que corresponda, pelo menos, às aberturas de purga e entrada de ar do aparelho.
 - A entrada de ar na parte inferior e a saída de ar na parte de trás do aparelho devem permanecer desobstruídas.
 - A superfície de montagem deve ser plana e apresentar uma estabilidade suficiente.
- Fixe o retificador de energia com o estribo de fixação (fig. **2**, página 3).

7 Utilizar o retificador de energia



NOTA!

- Tenha atenção para que a polaridade não seja trocada. A troca da polaridade das ligações da bateria pode provocar danos no aparelho.
- Substitua os fusíveis defeituosos apenas por um fusível com a mesma amperagem (10 A, ação lenta).

- Coloque terminais nas extremidades dos condutores que pretende conectar ao retificador de energia.



OBSERVAÇÃO

Para evitar perdas de tensão e, assim, de potência, o cabo deve ser o mais curto possível e não deve ser interrompido.

- Determine a secção transversal necessária do cabo de acordo com o comprimento do cabo conforme a fig. **3**, página 3.

Legenda da fig. **3**, página 3

Eixo de coordenadas	Significado	Unidade
l	Comprimento do cabo	m
∅	Corte transversal do cabo	mm ²

- Ligue a bateria através dos bornes B+ e B- à placa frontal (fig. **4**, página 4).
- Ligue o compressor BD35F
- através dos bornes de ligação C+ e C- (fig. **5** 1, página 4) ou
 - através da tomada na placa frontal (fig. **5** 2, página 4).

8 Conservar e limpar o retificador de energia

**AVISO! Perigo de morte devido a choque elétrico**

Antes de cada limpeza e manutenção, retire a ficha da tomada.

**NOTA! Perigo de danos**

Nunca limpe o aparelho debaixo de água corrente nem dentro de água de lavar a loiça.

Não utilize produtos de limpeza abrasivos ou objetos duros para a limpeza, uma vez que podem danificar o aparelho.

- Limpe o aparelho regularmente com um pano húmido.

9 Garantia

É válido o prazo de garantia legal. Se o produto estiver com defeito, por favor, dirija-se à representação do fabricante no seu país (ver verso) ou ao seu revendedor.

Para fins de reparação ou de garantia, terá de enviar os seguintes documentos em conjunto:

- uma cópia da factura com a data de aquisição,
- um motivo de reclamação ou uma descrição da falha.

10 Eliminação

- Sempre que possível, coloque o material de embalagem no respectivo contentor de reciclagem.



Para colocar o aparelho definitivamente fora de funcionamento, por favor, informe-se junto do centro de reciclagem mais próximo ou revendedor sobre as disposições de eliminação aplicáveis.

11 Dados técnicos

CoolPower EPS 100	
Número de artigo:	9600000440
Corrente nominal de entrada:	230 V~ / 50 Hz
Gama da tensão de entrada:	180 – 264 V~
Corrente de entrada:	1,2 A
Tensão de saída nominal:	25 V===
Corrente de saída nominal:	4 A
Tensão de saída de funcionamento em vazio:	29 V===
Corrente de pico de saída:	10 A para 0,3 s
Potência de saída contínua	100 W
Intervalo de temperatura de funcionamento:	0 °C a +40 °C
Fusível:	10 A cerâmico
Dimensões (L x A x P)	115 x 65 x 185 mm
Peso:	0,7 kg

Funcionamento a bateria

Tensão de entrada:	12/24 V===
Tensão de saída:	12/24 V===
Corrente de entrada/saída:	10 A

Certificações



Em conformidade com a diretiva ErP/EuP.

Prima di effettuare il montaggio e la messa in funzione leggere accuratamente questo manuale di istruzioni, conservarlo e in caso di trasmissione del prodotto, consegnarlo all'utente successivo.

Indice

1	Spiegazione dei simboli	46
2	Indicazioni di sicurezza generali.	47
3	Dotazione	49
4	Uso conforme alla destinazione	49
5	Descrizione tecnica.	50
6	Montaggio del raddrizzatore di rete	50
7	Impiego del raddrizzatore di rete	51
8	Cura e pulizia del raddrizzatore di rete	52
9	Garanzia	52
10	Smaltimento	52
11	Specifiche tecniche.	53

1 Spiegazione dei simboli



ATTENZIONE!

Indicazione di sicurezza che segnala una situazione di pericolo che se non evitata può provocare lesioni lievi o di gravità media.



AVVISO!

Indicazione di una situazione che se non evitata può provocare danni materiali.



NOTA

Informazioni integranti relative all'impiego del prodotto.

2 Indicazioni di sicurezza generali

Il produttore non si assume nessuna responsabilità per danni nei seguenti casi:

- danni al prodotto dovuti a influenze meccaniche o a un'errata tensione di allacciamento
- modifiche al prodotto senza esplicita autorizzazione del produttore
- impiego per altri fini rispetto a quelli descritti nel manuale di istruzioni

2.1 Sicurezza generale



ATTENZIONE!

- Utilizzare l'apparecchio solamente per un uso conforme alla sua destinazione.
- **Non** azionare l'apparecchio
 - in ambienti umidi o bagnati,
 - in prossimità di materiali infiammabili,
 - in zone a rischio di esplosione.
- I lavori di manutenzione e di riparazione devono essere effettuati solo da uno specialista informato sui pericoli connessi e sulle relative prescrizioni.
- Il presente apparecchio può essere usato sia da bambini dagli 8 anni in su, sia da persone con ridotte capacità fisiche, sensoriali o mentali o con poca esperienza o conoscenze, se non lasciati soli o se istruiti sull'utilizzo sicuro dell'apparecchio e in grado di capire i pericoli che possono sorgere.
- **Gli elettrodomestici non sono giocattoli!**
I bambini non sono in grado di valutare correttamente i pericoli connessi con gli apparecchi elettrici. Non permettere l'uso di apparecchi elettrici ai bambini se non in presenza di adulti.
- La pulizia e la manutenzione da parte dell'utente non possono essere compiute da bambini lasciati soli.
- I bambini non possono giocare con l'apparecchio.

2.2 Sicurezza durante l'installazione dell'apparecchio



ATTENZIONE!

- Accertarsi che la base di appoggio sia sicura!
Posizionare e fissare l'apparecchio in modo sicuro per impedire che possa rovesciarsi o cadere.



AVVISO!

- Non esporre l'apparecchio a fonti di calore (esposizione ai raggi solari, riscaldamento e simili). Evitare che l'apparecchio si surriscaldi ulteriormente.
- **In caso di installazioni su imbarcazioni:**
Se gli apparecchi elettrici delle imbarcazioni vengono installati in modo errato, possono verificarsi danni all'imbarcazione dovuti a corrosione. L'inverter deve essere installato da un elettricista competente in campo navale.

Linee elettriche



ATTENZIONE!

- Posare i cavi in modo tale che non sussista pericolo di inciampamento e che si possano escludere eventuali danni al cavo.



AVVISO!

- Se i cavi devono passare attraverso pareti in lamiera, oppure pareti a spigoli vivi, utilizzare tubi vuoti o canaline per cavi.
- Non posare i cavi in modo malfermo o con forti pieghe sui materiali che conducono elettricità (metalli).
- Non tirare i cavi.
- **Non** posare il cavo di rete da 230 V e il cavo di corrente continua da 12 V nello stesso condotto (tubo vuoto)!
- Fissare bene i cavi.

2.3 Sicurezza durante il funzionamento dell'apparecchio



ATTENZIONE!

- Durante l'uso di apparecchi elettrici attenersi alle misure di sicurezza fondamentali descritte qui di seguito per proteggersi da:
 - scosse elettriche
 - pericolo di incendio
 - ferite
- Azionare l'apparecchio solamente se l'alloggiamento e i cavi non sono danneggiati.
- Se il cavo di rete è danneggiato, farlo sostituire dal produttore, dal fornitore di servizi o da una persona con una qualificazione equipollente, per evitare situazioni pericolose.
- Interrompere sempre l'alimentazione elettrica qualora si eseguino lavori all'apparecchio.



AVVISO!

- Assicurarsi che la presa si trovi nelle vicinanze dell'apparecchio e che sia facilmente accessibile.
- Accertarsi che gli ingressi e le uscite dell'aria dell'apparecchio non siano coperti.
- Accertarsi che ci sia una buona aerazione.

3 Dotazione

Quantità	Denominazione
1	Raddrizzatore di rete
1	Istruzioni per l'uso

4 Uso conforme alla destinazione

Il raddrizzatore di rete EPS100 serve a far funzionare i frigoriferi portatili e fissi mediante il tipo di compressore BD35F a una tensione di 230 V.

5 Descrizione tecnica

Grazie al raddrizzatore di rete tutti i frigoriferi portatili e fissi possono essere azionati con il compressore BD35F a 230 V. In caso di allacciamento alla rete a 230 V il raddrizzatore passa automaticamente dall'azionamento a batteria al collegamento alla rete.

Se l'allacciamento alla rete a 230 V viene staccato, il raddrizzatore di rete ripristina automaticamente l'azionamento a batteria. Il collegamento alla rete attraverso il raddrizzatore di rete ha sempre la precedenza sull'azionamento a batteria.

5.1 Elementi di comando

Pos. in fig. 1, pagina 3	Significato
1	Cavo di allacciamento alla rete
2	Staffa di fissaggio
3	Viti per lamiera
4	Presa da 12 V
5	Fusibile in vetro (250 V, 10 A, ceramica)
6	Morsetti "Uscita compressore"
7	Morsetti "Ingresso batteria"

6 Montaggio del raddrizzatore di rete

Se si desidera montare il raddrizzatore di rete in modo fisso, osservare le seguenti indicazioni per il montaggio:

- **Non** montare l'apparecchio
 - in ambienti umidi o bagnati,
 - in prossimità di materiali infiammabili,
 - in zone a rischio di esplosione.
- Il luogo di montaggio deve essere sufficientemente aerato. Per installazioni in alloggiamenti chiusi, deve essere presente un sistema di aerazione e disaerazione adatto quantomeno alle aperture di alimentazione e di fuoriuscita aria dell'apparecchio.

- L'entrata d'aria sul lato inferiore e l'uscita d'aria sul retro dell'apparecchio devono rimanere libere.
- La superficie di montaggio deve essere piana e sufficientemente stabile.
- Fissare il raddrizzatore di rete con la staffa di fissaggio (fig. **2**, pagina 3).

7 Impiego del raddrizzatore di rete



AVVISO!

- Fare attenzione a non invertire la polarità. In caso di polarità invertita dei collegamenti della batteria l'apparecchio può essere danneggiato.
- Sostituire i sensori guasti solo con un fusibile dello stesso amperaggio (10 A ritardato).

- Dotare le estremità dei conduttori che si vogliono collegare al raddrizzatore di rete con capicorda.



NOTA

Per evitare perdite di tensione e di potenza, la canaletta per cavi dovrebbe essere più corta possibile e non essere interrotta.

- Stabilire la sezione necessaria del cavo in funzione della sua lunghezza fig. **3**, pagina 3.

Leggenda della fig. **3**, pagina 3

Assi coordinati	Significato	Unità
l	lunghezza del cavo	m
∅	sezione del cavo	mm ²

- Collegare la batteria alla piastra frontale mediante i morsetti B+ e B- (fig. **4**, pagina 4).
- Collegare il compressore BD35F alla piastra frontale
 - mediante i morsetti di collegamento C+ e C- (fig. **5** 1, pagina 4) o
 - mediante la presa (fig. **5** 2, pagina 4).

8 Cura e pulizia del raddrizzatore di rete



AVVERTENZA! Pericolo di morte a causa di scossa elettrica

Prima di ogni lavoro di pulizia e cura estrarre la spina.



AVVISO! Pericolo di danni

Non lavare mai l'apparecchio sotto acqua corrente e non immergerlo in acqua per risciaccarlo.

Per la pulizia non impiegare detergenti corrosivi oppure oggetti ruvidi, perché potrebbero danneggiare l'apparecchio.

- Pulire l'apparecchio di tanto in tanto con un panno umido.

9 Garanzia

Vale il termine di garanzia previsto dalla legge. Qualora il prodotto risultasse difettoso, La preghiamo di rivolgersi alla filiale del produttore del suo Paese (vedi retro), oppure al rivenditore specializzato di riferimento.

Per la riparazione e per il disbrigo delle condizioni di garanzia è necessario inviare la seguente documentazione:

- una copia della fattura con la data di acquisto del prodotto,
- un motivo su cui fondare il reclamo, oppure una descrizione del guasto.

10 Smaltimento

- Raccogliere il materiale di imballaggio possibilmente negli appositi contenitori di riciclaggio.



Quando il prodotto viene messo fuori servizio definitivamente, informarsi al centro di riciclaggio più vicino, oppure presso il proprio rivenditore specializzato, sulle prescrizioni adeguate concernenti lo smaltimento.

11 Specifiche tecniche

	CoolPower EPS100
Numero di articolo:	9600000440
Tensione nominale di ingresso:	230 V~ / 50 Hz
Campo di tensione di ingresso:	180 – 264 V~
Corrente di ingresso:	1,2 A
Tensione nominale in uscita:	25 V===
Corrente nominale in uscita:	4 A
Tensione di uscita a vuoto:	29 V===
Corrente di picco in uscita:	10 A per 0,3 s
Potenza di uscita continua	100 W
Intervallo di variazione della temperatura di esercizio:	da 0 °C fino a +40 °C
Fusibile:	10 A ceramica
Dimensioni (L x H x P):	115 x 65 x 185 mm
Peso:	0,7 kg

Azionamento a batteria

Tensione di ingresso:	12/24 V===
Tensione di uscita:	12/24 V===
Tensione di ingresso/tensione di uscita:	10 A

Omologazioni



Conforme ai sensi della direttiva ErP/EuP.

Lees deze handleiding voor de montage en de ingebruikname zorgvuldig door en bewaar hem. Geef de handleiding bij het doorgeven van het product aan de gebruiker.

Inhoudsopgave

1	Verklaring van de symbolen	54
2	Algemene veiligheidsinstructies	55
3	Omvang van de levering	57
4	Gebruik volgens de voorschriften	57
5	Technische beschrijving	58
6	Netgelijkrichter monteren	58
7	Netgelijkrichter gebruiken	59
8	Netgelijkrichter onderhouden en reinigen	60
9	Garantie	60
10	Afvoer	60
11	Technische gegevens	61

1 Verklaring van de symbolen



VOORZICHTIG!

Veiligheidsaanwijzing met betrekking tot een gevaarlijke situatie die kan leiden tot licht of gemiddeld letsel, als deze niet wordt vermeden.



LET OP!

Aanwijzing met betrekking tot een situatie die kan leiden tot materiële schade, als deze niet wordt vermeden.



INSTRUCTIE

Meer informatie over de bediening van het product.

2 Algemene veiligheidsinstructies

De fabrikant kan in de volgende gevallen niet aansprakelijk worden gesteld voor schade:

- beschadiging van het product door mechanische invloeden en verkeerde aansluitspanning
- veranderingen aan het product zonder uitdrukkelijke toestemming van de fabrikant
- gebruik voor andere dan de in de handleiding beschreven toepassingen

2.1 Algemene veiligheid



VOORZICHTIG!

- Gebruik het toestel alleen waarvoor het bestemd is.
- Gebruik het toestel **niet**
 - in vochtige of natte omgeving,
 - in de buurt van brandbare materialen,
 - in explosieve omgevingen.
- Het onderhoud en de reparatie mogen alleen door een vakman uitgevoerd worden die met de daarmee verbonden gevaren resp. de betreffende voorschriften vertrouwd is.
- Dit toestel kan door kinderen vanaf 8 jaar en ouder evenals door personen met verminderde fysieke, zintuiglijke of geestelijke vermogens of tekortschietende ervaring en kennis gebruikt worden, als ze worden begeleid of hun is uitgelegd hoe ze het toestel veilig kunnen gebruiken. Ook dienen ze inzicht te hebben in de gevaren die het gebruik van het toestel met zich meebrengt.
- **Elektrische toestellen zijn geen speelgoed!**
Kinderen kunnen de gevaren, die van elektrische toestellen uitgaan, niet goed inschatten. Laat kinderen niet zonder toezicht elektrische toestellen gebruiken.
- Reiniging en gebruikersonderhoud mogen niet door kinderen zonder begeleiding worden uitgevoerd.
- Kinderen mogen niet met het toestel spelen.

2.2 Veiligheid bij de installatie van het toestel.



VOORZICHTIG!

- Zorg ervoor dat het toestel stabiel staat! Het toestel moet zo veilig opgesteld en bevestigd worden dat het niet kan omvallen of naar beneden kan vallen.



LET OP!

- Stel het toestel niet aan een warmtebron (zonnestraling, verwarming enz.) bloot. Vermijd zo bijkomende opwarming van het toestel.
- **Bij installaties op boten:** Bij een verkeerde installatie van elektrische toestellen op boten kan er corrosieschade aan de boot ontstaan. Laat de installatie van de ondulator door een deskundige (boot-)elektricien uitvoeren.

Elektrische leidingen



VOORZICHTIG!

- Leg de leidingen zodanig dat er niet over gestruikeld kan worden en beschadiging van de kabel uitgesloten is.



LET OP!

- Als leidingen door plaatwanden of andere wanden met scherpe randen geleid moeten worden, gebruik dan lege buizen of leidingdoorvoeren.
- Leg de leidingen niet los of scherp geknikt op elektrisch geleidend materiaal (metaal).
- Trek niet aan leidingen.
- Leg een 230-V-netleiding en 12-V-gelijkstroomleiding **niet** samen in dezelfde kabelgoot (lege buis)!
- Bevestig de leidingen goed.

2.3 Veiligheid bij het gebruik van het toestel



VOORZICHTIG!

- Neem de volgende fundamentele veiligheidsmaatregelen bij het gebruik van elektrische toestellen in acht om u te beschermen tegen:
 - elektrische schokken
 - brandgevaar
 - verwondingen
- Gebruik het toestel alleen als de behuizing en de leidingen onbeschadigd zijn.
- Als de netkabel is beschadigd, laat deze dan door de fabrikant, zijn serviceverlener of een soortelijke gekwalificeerde persoon vervangen, om gevaar te vermijden.
- Onderbreek bij werkzaamheden aan het toestel altijd de stroomtoevoer.



LET OP!

- Let erop dat het stopcontact zich in de buurt van het toestel bevindt en makkelijk toegankelijk is.
- Let erop dat de luchtin- en uitgangen van het toestel niet worden afgedekt.
- Let op een goede ventilatie.

3 Omvang van de levering

Aantal	Omschrijving
1	Netgelijkrichter
1	Gebruiksaanwijzing

4 Gebruik volgens de voorschriften

De netgelijkrichter EPS 100 dient ervoor koelboxen en koelkasten met het compressortype BD35F met 230 V te gebruiken.

5 Technische beschrijving

Met behulp van de netgelijkrichter kunnen alle koelboxen en koelkasten met het compressortype BD35F met 230 V worden gebruikt. Bij 230-V-netaansluiting schakelt de gelijkrichter automatisch over van accubedrijf op voeding via het net.

Als het 230-V-net wordt afgesloten, schakelt de netgelijkrichter automatisch weer op accubedrijf over. Aansluiting op het stroomnet via de netgelijkrichter heeft altijd voorrang boven het accubedrijf.

5.1 Bedieningselementen

Pos. in afb. 1 , pagina 3	Betekenis
1	Netaansluitkabel
2	Bevestigingsbeugel
3	Plaatschroeven
4	12-V-stopcontact
5	Glazen zekering (250 V, 10 A, keramisch)
6	Aansluitklemmen „Uitgang compressor“
7	Aansluitklemmen „Ingang accu“

6 Netgelijkrichter monteren

Als u de netgelijkrichter vast wilt monteren, neem dan de volgende montage-instructies in acht:

- Monteer het toestel **niet**
 - in vochtige of natte omgeving,
 - in de buurt van brandbare materialen,
 - in explosieve omgevingen.
- De montageplaats moet goed geventileerd zijn. Bij installaties in gesloten behuizingen moet een be- en ontluchting aanwezig zijn die tenminste met de luchttoe- en luchtafvoeropeningen van het toestel overeenkomt.
- De luchtinlaat aan de onderkant resp. de luchtuitlaat aan de achterkant van het toestel moet vrij blijven.
- Het montagevlak moet vlak zijn en voldoende stevigheid bieden.

- Bevestig de netgelijkrichter met de bevestigingsbeugel (afb. **2**, pagina 3).

7 Netgelijkrichter gebruiken



LET OP!

- Zorg ervoor dat de polariteit niet wordt verwisseld. Bij verkeerd polen van de accu-aansluitingen kan het toestel beschadigd raken.
- Vervang de defecte zekeringen uitsluitend door een zekering met dezelfde ampèrewaarde (10 A traag).

- Voorzie de adereinden, die u op de netgelijkrichter aansluit, van adereindhulzen.



INSTRUCTIE

Om spannings- en vermogensverlies te vermijden, moet de kabel zo kort mogelijk zijn en mag de kabel niet onderbroken worden.

- Bepaal de nodige kabeldiameter afhankelijk van de kabellengte aan de hand van afb. **3**, pagina 3.
Legenda bij afb. **3**, pagina 3

Coördinatenas	Betekenis	Eenheid
l	Kabellengte	m
∅	Kabeldiameter	mm ²

- Sluit de accu via de klemmen B+ en B- aan de frontplaat (afb. **4**, pagina 4) aan.
- Sluit de compressor BD35F
 - via de aansluitklemmen C+ en C- (afb. **5** 1, pagina 4) of
 - via het stopcontact aan de frontplaat (afb. **5** 2, pagina 4) aan.

8 Netgelijkrichter onderhouden en reinigen



WAARSCHUWING! Levensgevaar door elektrische schok

Trek voor elke reiniging en onderhoud de netstekker uit het stopcontact.



LET OP! Gevaar voor beschadiging

Reinig het toestel nooit onder stromend water of in afwaswater. Gebruik voor het reinigen geen bijtende schoonmaakmiddelen of harde voorwerpen, het toestel zou hierdoor beschadigd kunnen raken.

- Reinig het toestel af en toe met een vochtige doek.

9 Garantie

De wettelijke garantieperiode is van toepassing. Als het product defect is, wendt u zich tot het filiaal van de fabrikant in uw land (zie achterzijde) of tot uw speciaalzaak.

Voor de afhandeling van de reparatie of garantie dient u de volgende documenten mee te sturen:

- een kopie van de factuur met datum van aankoop,
- reden van de klacht of een beschrijving van de storing.

10 Afvoer

- Laat het verpakkingsmateriaal indien mogelijk recylen.



Als u het product definitief buiten bedrijf stelt, informeer dan bij het dichtstbijzijnde recyclingcentrum of uw speciaalzaak naar de betreffende afvoervoorschriften.

11 Technische gegevens

	CoolPower EPS100
Artikel-nr.:	9600000440
Nominale ingangsspanning:	230 V~ / 50 Hz
Ingangsspanningsbereik:	180 – 264 V~
Ingangsstroom:	1,2 A
Nominale uitgangsspanning:	25 V===
Nominale uitgangsstroom:	4 A
Onbelaste uitgangsspanning:	29 V===
Uitgangspiekstroom:	10 A voor 0,3 s
Continu uitgangsvermogen:	100 W
Bedrijfstemperatuurbereik:	0 °C tot +40 °C
Zekering:	10 A keramisch
Afmetingen (b x h x d):	115 x 65 x 185 mm
Gewicht:	0,7 kg

Accubedrijf

Ingangsspanning:	12/24 V===
Uitgangsspanning:	12/24 V===
Ingangs-/uitgangsstroom:	10 A

Certificaties



Conform ERP/EUP-richtlijn.

Læs denne vejledning omhyggeligt igennem før installation og ibrugtagning, og opbevar den. Giv den til brugeren, hvis du giver produktet videre.

Indholdsfortegnelse

1	Forklaring af symbolerne	62
2	Generelle sikkerhedshenvisninger	63
3	Leveringsomfang	65
4	Korrekt brug	65
5	Teknisk beskrivelse	66
6	Montering af ensretteren	66
7	Anvendelse af ensretteren	67
8	Vedligeholdelse og rengøring af ensretteren	68
9	Garanti	68
10	Bortskaffelse	68
11	Tekniske data	69

1 Forklaring af symbolerne



FORSIGTIG!

Sikkerhedshenvisning til en farlig situation, der kan medføre lette eller mindre kvæstelser, hvis den ikke undgås.



VIGTIGT!

Henvisning til en situation, der kan medføre materielle skader, hvis den ikke undgås.



BEMÆRK

Supplerende informationer om betjening af produktet.

2 Generelle sikkerhedshenvisninger

Producenten påtager sig intet ansvar for skader i følgende tilfælde:

- Beskadigelser på apparatet på grund af mekanisk påvirkning og forket tilslutningsspænding
- Ændringer på produktet uden udtrykkelig tilladelse fra producenten
- Anvendelse til andre formål end dem, der er beskrevet i vejledningen

2.1 Generel sikkerhed



FORSIGTIG!

- Anvend kun apparatet til det formål, som det er bestemt til.
- Anvend **ikke** apparatet
 - i fugtige eller våde omgivelser,
 - i nærheden af brændbare materialer,
 - i områder med eksplosionsfare,
- Vedligeholdelse og reparation må kun foretages af fagfolk, der kender farerne, der er forbundet hermed, og de pågældende forskrifter.
- Dette apparat kan anvendes af børn over 8 år og derudover af personer med begrænsede fysiske, sanse- eller mentale evner eller uden erfaring eller viden, hvis de er under opsyn eller blev instrueret i sikker brug af apparatet og forstår farerne, der følger heraf.
- **El-apparater er ikke legetøj!**
Børn er ikke i stand til at vurdere farer, der udgår fra elektriske apparater. Lad ikke børn benytte elektriske apparater uden opsyn.
- Rengøring og brugerens vedligeholdelse må ikke udføres af børn uden opsyn.
- Børn må ikke lege med apparatet.

2.2 Sikkerhed ved installation af apparatet



FORSIGTIG!

- Sørg for, at apparatet står sikkert!
Apparatet skal opstilles og fastgøres sikkert, så det ikke kan vælte eller falde ned.



VIGTIGT!

- Udsæt ikke apparatet for varmekilder (sol, varmeapparater osv.). På den måde undgår du yderligere opvarmning af apparatet.
- **Ved installation på både:**
Ved forkert installation af elektriske apparater på en båd kan der forekomme korrosionsskader på båden. Lad en sagkyndig (båd-) elektriker foretage installationen af inverteren.

Elektriske ledninger



FORSIGTIG!

- Træk ledningerne, så der ikke er fare for at falde over dem, og en beskadigelse af kablet er udelukket.



VIGTIGT!

- Hvis ledninger skal føres gennem pladevægge eller andre vægge med skarpe kanter, skal du anvende tomme rør eller ledningsgennemføringer.
- Træk ikke ledninger løst eller med skarpe knæk ved elektrisk ledende materialer (metal).
- Træk ikke i ledninger.
- Træk **ikke** 230 V-netledningen og 12 V-jævnstrømsledningen i den samme kabelkanal (tomme rør)!
- Fastgør ledningerne godt.

2.3 Sikkerhed under anvendelse af apparatet



FORSIGTIG!

- Overhold følgende grundlæggende sikkerhedsforanstaltninger ved brug af elektriske apparater for at beskytte mod:
 - Elektrisk stød
 - Brandfare
 - Kvæstelser
- Anvend kun apparatet, hvis kabinettet og ledningerne er ubeskadigede.
- Lad producenten, dennes forhandler eller en tilsvarende kvalificeret person udskifte netkablet, hvis det er beskadiget, så farer undgås.
- Afbryd altid strømforsyningen ved arbejder på apparatet.



VIGTIGT!

- Sørg for, at stikdåsen befinder sig i nærheden af apparatet, og at der er let adgang til den.
- Tildæk ikke apparatets luftind- og -udgange.
- Sørg for god ventilation.

3 Leveringsomfang

Mængde	Betegnelse
1	Ensretterer
1	Betjeningsvejledning

4 Korrekt brug

Ensretterer EPS100 anvendes til at tilslutte kølebokse og køleskabe med kompressortypen BD35F til 230 V.

5 Teknisk beskrivelse

Ved hjælp af ensretteren kan alle kølebokse og køleskabe med kompressortypen BD35F tilsluttes til 230 V. Ved tilslutning til 230 V nettet skifter ensretteren automatisk fra batteridrift til netdrift.

Når 230 V-nettet afbrydes, skifter ensretteren igen automatisk til batteridrift. Netdrift med ensretteren har altid forrang for batteridrift.

5.1 Betjeningslementer

Pos. på fig. 1, side 3	Betydning
1	Nettilslutningskabel
2	Fastgørelsesbøjle
3	Pladeskruer
4	12 V-stikdåse
5	Glassikring (250 V, 10 A, keramisk)
6	Tilslutningsklemmer „udgang kompressor“
7	Tilslutningsklemmer „indgang batteri“

6 Montering af ensretteren

Hvis du vil montere ensretteren fast, skal du overholde følgende monteringshenvisninger:

- Montér **ikke** apparatet
 - i fugtige eller våde omgivelser.
 - i nærheden af brændbare materialer.
 - i områder med eksplosionsfare.
- Monteringsstedet skal være godt ventileret. Hvis den installeres i lukkede kabinetter, skal der findes en ventilation og udluftning, som mindst svarer til apparatets tilførsels- og aftræksåbninger.
- Luftindgangen på undersiden og luftudgangen på bagsiden af apparatet skal forblive fri.
- Monteringsfladerne skal være plane og tilstrækkeligt faste.

- Fastgør ensretteren med fastgørelsesbøjlen (fig. **2**, side 3).

7 Anvendelse af ensretteren



VIGTIGT!

- Polerne må ikke byttes om. Hvis batteritilslutningernes poler byttes om, kan apparatet blive beskadiget.
- Udskift kun defekte sikringer med en sikring med samme ampereværdi (10 A, træg).

- Forsyn lederenderne, som tilsluttes til ensretteren, med muffers.



BEMÆRK

For at undgå spændings- og dermed effekttab skal kabelføringen være så kort som mulig og må ikke være afbrudt.

- Bestem kablets nødvendige tværsnit i forhold til kabellængden iht. fig. **3**, side 3.

Forklaring til fig. **3**, side 3

Koordinatakse	Betydning	Enhed
l	Kabellængde	m
Ø	Kabeltværsnit	mm ²

- Tilslut batteriet (fig. **4**, side 4) med klemmerne B+ og B- på frontpladen.
- Tilslut kompressoren BD35F
 - med tilslutningsklemmerne C+ og C- (fig. **5** 1, side 4) eller
 - med stikdåsen på frontpladen (fig. **5** 2, side 4).

8 Vedligeholdelse og rengøring af ensretteren

**ADVARSEL! Livsfare på grund af elektrisk stød**

Træk netstikket ud før hver rengøring og vedligeholdelse.

**VIGTIGT! Fare for beskadigelse**

Rengør aldrig apparatet under rindende vand eller i opvaskevand. Anvend ikke skrabe rengøringsmidler eller hårde genstande ved rengøringen, da de kan beskadige apparatet.

- Rengør af og til apparatet med en fugtig klud.

9 Garanti

Den lovbestemte garantiperiode gælder. Hvis produktet er defekt, skal du kontakte producentens afdeling i dit land (se bagsiden) eller din forhandler.

Ved reparation eller krav om garanti skal du medsende følgende bilag:

- En kopi af regningen med købsdato
- En reklamationsgrund eller en fejlbeskrivelse

10 Bortskaffelse

- Bortskaf så vidt muligt emballagen sammen med det tilsvarende genbrugsaffald.



Hvis du tager produktet endegyldigt ud af drift, skal du kontakte det nærmeste recyclingcenter eller din faghandel for at få de pågældende forskrifter om bortskaffelse.

11 Tekniske data

	CoolPower EPS 100
Artikel-nr.:	9600000440
Nominel indgangsspænding:	230 V~ / 50 Hz
Indgangsspændingsområde:	180 – 264 V~
Indgangsstrøm:	1,2 A
Nominel udgangsspænding:	25 V===
Nominel udgangsstrøm:	4 A
Udgangstomgangsspænding:	29 V===
Udgangsspidsstrøm:	10 A i 0,3 sek.
Konstant udgangseffekt	100 W
Driftstemperaturområde:	0 °C til +40 °C
Sikring:	10 A keramisk
Mål (B x H x D):	115 x 65 x 185 mm
Vægt:	0,7 kg

Batteridrift

Indgangsspænding:	12/24 V===
Udgangsspænding:	12/24 V===
Indgangs-/udgangsstrøm:	10 A

Godkendelser



Konform i henhold til ErP/EuP-direktiv.

Läs igenom anvisningarna noga innan produkten monteras och används. Spara monterings- och bruksanvisningen för senare bruk. Överlämna bruksanvisningen till den nya ägaren vid ev. vidareförsäljning.

Innehållsförteckning

1	Förklaring till symboler	70
2	Allmänna säkerhetsanvisningar	71
3	Leveransomfattning.	73
4	Ändamålsenlig användning	73
5	Teknisk beskrivning.	74
6	Montera likriktaren	74
7	Använda likriktaren	75
8	Skötsel och rengöring av likriktaren	76
9	Garanti.	76
10	Avfallshantering.	76
11	Tekniska data.	77

1 Förklaring till symboler



AKTA!

Säkerhetsanvisning för en farlig situation som, om den inte går att undvika, kan ge upphov till en lindrig eller måttlig personskada.



OBSERVERA!

Anvisning för en situation som, om den inte går att undvika, kan ge upphov till materiella skador.



ANVISNING

Kompletterande information om användning av produkten.

2 Allmänna säkerhetsanvisningar

Tillverkaren övertar inget ansvar för skador i följande fall:

- skador på produkten orsakade av mekanisk påverkan eller fel anslutnings-spänning
- ändringar som utförts utan uttryckligt medgivande från tillverkaren
- ej ändamålsenlig användning

2.1 Allmän säkerhet



AKTA!

- Använd endast apparaten för angivna ändamål.
- Använd **inte** apparaten
 - i fuktiga/blöta omgivning,
 - i närheten av brännbara material,
 - i explosionsfarliga omgivningar.
- Underhåll och reparation får endast genomföras av härför utbildad personal, som är förtrogen med de förbundna farorna och de gällande föreskrifterna.
- Denna apparat kan användas av barn från 8 år samt personer med fysiska, sensoriska eller mentala funktionshinder eller oerfarenhet och ovetande under uppsikt av en ansvarig person eller om de har undervisats hur apparaten används på ett säkert sätt utan att faror uppstår.
- **Elapparater är inga leksaker!**
I samband med elektriska apparater kan det uppstå farliga situationer som barn är ovetande om. Låt inte barn använda elektriska apparater utan uppsikt.
- Rengöring och underhåll får inte genomföras av barn utan uppsikt.
- Barn får inte leka med apparaten.

2.2 Säkerhet vid installation av apparaten



AKTA!

- Se till att den står säkert och stabilt!
Apparaten måste ställas upp och fästas så att den inte kan välta eller falla ner.



OBSERVERA!

- Utsätt inte apparaten för värme (solinstrålning, värmeelement etc). Se till att apparaten inte värms upp utifrån.
- **Installation på båtar:**
Felaktigt installerade elapparater kan det leda till korrosionsskador på båten. Låt en behörig (båt-)elektriker installera växelriktaren.

Elledning



AKTA!

- Dra kablarna så att man inte kan snubbla över dem och så att de inte kan skadas.



OBSERVERA!

- Använd tomma rör eller kabelgenomföringar om kablarna ska dras genom plåtväggar eller andra väggar med vassa kanter.
- Lägg inte kablarna löst eller med skarpa böjar på elektriskt ledande material (metall).
- Dra inte i kablarna.
- Lägg **inte** 230 V-elkabeln och 12 V-likströmskabeln i samma kabelkanal (tomt rör)!
- Fäst kablarna ordentligt.

2.3 Säkerhet under drift



AKTA!

- Beakta nedanstående grundläggande säkerhetsanvisningar för elapparater, på så sätt undviks:
 - elstötar
 - brand
 - personskador
- Använd endast apparaten när apparathöljet och kablarna är oskadade.
- Om nätkabeln är skadad ska den bytas ut av tillverkaren, av en av tillverkaren auktoriserad person eller av en annan behörig person; annars äventyras den elektriska säkerheten.
- Stäng alltid av strömförsörjningen innan arbeten utförs på apparaten.



OBSERVERA!

- Se till att eluttaget finns i närheten av apparaten och att det är lätt åtkomligt.
- Se till att apparatens ventilationsöppningar inte täcks över.
- Se till att apparaten har god ventilation.

3 Leveransomfattning

Mängd	Beteckning
1	Likriktare
1	Bruksanvisning

4 Ändamålsenlig användning

Likriktaren EPS100 används för anslutning av kylboxar och kylskåp med kompressor-typ BD35F till 230 V.

5 Teknisk beskrivning

Med hjälp av likriktaren kan alla kylboxar och kylskåp med kompressortyp BD35F anslutas till 230 V. Vid 230 V nätanslutning kopplar likriktaren automatiskt om från batteridrift till nätdrift.

När 230 V nätet kopplas bort kopplar likriktaren automatiskt om till batteridrift igen. Nätdrift via likriktaren har alltid prioritet framför batteridrift.

5.1 Reglage, knappar

Pos. på bild 1 , sida 3	Betydelse
1	Elkabel
2	Fästbygel
3	Plåtskruvar
4	12 V-uttag
5	Glassäkring (250 V, 10 A, keramisk)
6	Anslutningar "utgång kompressor"
7	Anslutningar "ingång batteri"

6 Montera likriktaren

För fast montering av likriktaren, se följande monteringsanvisningar:

- Montera **inte** apparaten
 - i fuktiga/blöta omgivningar,
 - i närheten av brännbara material,
 - i explosionsfarliga omgivningar.
 - Monteringsstället måste ha god ventilation. Vid installation i slutna utrymmen måste man se till att det finns god ventilation (till- och avluft), som åtminstone motsvarar apparatens ventilationsöppningar.
 - Luftöppningarna på apparatens undersida (tilluft) och baksida (avluft) får inte täckas över.
 - Montera apparaten på en jämn och stabil yta.
- Sätt fast likriktaren med fästbygeln (bild **2**, sida 3).

7 Använda likriktaren



OBSERVERA!

- Se till att polerna ansluts rätt. Om batteriets poler ansluts fel kan apparaten skadas.
- Byt endast ut trasiga säkringar mot nya säkringar med samma ampèrevärde (10 A, trög).

- Sätt ändhylsor på kabeländarna (ledarna) som ska anslutas till likriktaren.



ANVISNING

För att undvika spänningsförluster och effektförluster ska kabeln vara så kort som möjligt och utan avbrott.

- Bestäm kabelarean passande till kabellängden, se bild **3**, sida 3.

Teckenförklaring till bild **3**, sida 3

Koordinataxel	Betydelse	Enhet
l	Kabellängd	m
Ø	Kabelarea	mm ²

- Anslut batteriet via anslutningarna B+ och B– på frontplattan (bild **4**, sida 4).
- Anslut kompressor BD35F
 - via anslutningarna C+ och C– (bild **5** 1, sida 4) eller
 - via uttaget på frontplattan (bild **5** 2, sida 4).

8 Skötsel och rengöring av likriktaren

**VARNING! Livsfara p.g.a. elchock**

Dra alltid ut nätkontakten före rengöring och underhåll.

**OBSERVERA! Risk för saksador**

Rengör aldrig apparaten under rinnande vatten eller i diskvatten.

Använd inga skarpa rengöringsmedel eller hårda föremål vid rengöring, det kan skada apparaten.

- Rengör apparaten då och då med en fuktig trasa.

9 Garanti

Den lagstadgade garantitiden gäller. Om produkten är defekt: kontakta tillverkarens kontor i ditt land (se baksida) eller återförsäljaren.

Vid reparations- resp. garantiärenden ska följande skickas med:

- en kopia på fakturan med inköpsdatum,
- en reklambeskrivning/felbeskrivning.

10 Avfallshantering

- Lämna om möjligt förpackningsmaterialet till återvinning.



När produkten slutgiltigt tas ur bruk: informera dig om gällande bestämmelser hos närmaste återvinningscentral eller hos återförsäljaren.

11 Tekniska data

	CoolPower EPS 100
Artikel-nr:	9600000440
Nominell ingångsspänning:	230 V~ / 50 Hz
Inspänningsområde:	180 – 264 V~
Ingångsström:	1,2 A
Nominell utgångsspänning:	25 V===
Nominell utgångsström:	4 A
Utgångsspänning, tomgång:	29 V===
Strömtopp, utgångsström:	10 A för 0,3 s
Konstant uteffekt:	100 W
Omgivningstemperatur:	0 °C till +40 °C
Säkring:	10 A keramisk
Mått (B x H x D):	115 x 65 x 185 mm
Vikt:	0,7 kg

Batteridrift

Ingångsspänning:	12/24 V===
Utgångsspänning:	12/24 V===
Ingångs-/utgångsström:	10 A

Godkännanden



Uppfyller ErP/EuP-direktivet.

Les bruksanvisningen nøye før du monterer og tar apparatet i bruk, og ta vare på den. Hvis produktet selges videre, må du sørge for å gi bruksanvisningen videre også.

Innhold

1	Symbolforklaringer	78
2	Generelle sikkerhetsregler	79
3	Leveringsomfang	81
4	Tiltent bruk	81
5	Teknisk beskrivelse	82
6	Montering av nettlikeretteren	82
7	Bruk av nettlikeretteren	83
8	Stelle og rengjøre nettlikeretteren	84
9	Garanti	84
10	Deponering	84
11	Tekniske data	85

1 Symbolforklaringer



FORSIKTIG!

Sikkerhetshenvisning til en faresituasjon som kan føre til lette eller middels alvorlige personskader, dersom de ikke blir unngått.



PASS PÅ!

Henvisning til en situasjon som kan føre til tingskader dersom den ikke blir unngått.



MERK

Utfyllende informasjon om betjening av produktet.

2 Generelle sikkerhetsregler

Produsenten tar i følgende tilfeller intet ansvar for skader:

- Skader på produktet på grunn av mekanisk påvirkning og feil tilkoblingsspenning
- Endringer på produktet uten at det er gitt uttrykkelig godkjenning av produsenten
- Bruk til andre formål enn det som er beskrevet i veiledningen

2.1 Generell sikkerhet



FORSIKTIG!

- Bruk apparatet kun til tiltenkt formål.
- Bruk **ikke** apparatet
 - på fuktige eller våte steder,
 - i nærheten av brennbare materialer,
 - der det er eksplosjonsfare.
- Vedlikehold og reparasjoner må kun utføres av fagfolk, som er kjent med farene hhv. gjeldende forskrifter.
- Dette apparatet kan brukes av barn fra 8 år og oppover, og av personer med nedsatte fysiske, sensoriske eller mentale evner eller manglende erfaring og kunnskap, når de er under oppsikt eller har fått opplæring i sikker bruk av apparatet og hvilke farer som er forbundet med det.
- **Elektriske apparater er ikke beregnet for barn!**
Barn er ikke i stand til å bedømme farer forbundet med elektriske apparater. La ikke barn bruke elektriske apparater uten tilsyn.
- Rengjøring og vedlikehold må ikke utføres av barn uten at de er under oppsikt.
- Barn må ikke leke med apparatet.

2.2 Sikkerhet ved installasjon av apparatet



FORSIKTIG!

- Pass på at det står stødig!
Apparatet må stå så stødig og festes slik at det ikke kan velte eller falle ned.



PASS PÅ!

- Utsett ikke apparatet for varmekilder (solstråling, oppvarming osv.) Unngå ekstra oppvarming av apparatet.
- **Ved installasjon på skip:**
Hvis elektriske apparater installeres feil på skip, kan det føre til korrosjonsskader på skipet. Sørg for at vekselretteren installeres av fagfolk (skipselektrikere).

Elektriske ledninger



FORSIKTIG!

- Legg ledningene slik at man ikke snubler i dem og slik at man unngår å skade kabelen.



PASS PÅ!

- Hvis ledninger må føres gjennom platevegger eller andre vegger med skarpe kanter, bruker du tomme rør hhv. ledningsgjennomføringer.
- Ikke legg ledninger løst eller skarpt bøyd på materiell som leder elektrisk strøm (metall).
- Ikke trekk i ledninger.
- Legg **ikke** 230 V nettleidingen og 12 V likestrømsledning sammen i den samme kabelkanalen (tomt rør)!
- Fest ledningen godt.

2.3 Sikkerhet ved bruk av apparatet



FORSIKTIG!

- Overhold følgende grunnleggende sikkerhetsregler ved bruk av elektriske apparater for å beskytte mot:
 - elektrisk støt
 - brannfare
 - skader
- Bruk apparatet kun når kapslingen og ledningene er uskadd.
- Når nettkabelen er skadet, må den for å unngå farer byttes av produsenten, dennes representant eller tilsvarende kvalifisert person.
- Ved arbeid på apparatet må man alltid avbryte strømforsyningen.



PASS PÅ!

- Pass på at stikkontakten er plassert i nærheten av apparatet og er lett tilgjengelig.
- Pass på at lufteåpningene på apparatet ikke blir blokkert.
- Pass på at du har god lufting.

3 Leveringsomfang

Antall	Betegnelse
1	Nettlikerettere
1	Bruksanvisning

4 Tiltent bruk

Nettlikeretteren EPS100 er beregnet på å drive kjølebokser og kjøleskap med kompressortype BD35F på 230 V.

5 Teknisk beskrivelse

Nettlikeretteren kan drive alle kjølebokser og kjøleskap med kompressortype BD35F på 230 V. Når den kobles til 230 V nettet, kobler likeretteren om automatisk fra batteridrift til nettdrift.

Når 230 V-nettet kobles ut, kobler nettlikeretteren om til batteridrift igjen. Nettdrift via nettlikeretteren har alltid prioritet foran batteridrift.

5.1 Betjeningselementer

Pos.i fig. 1 , side 3	Betegnelse
1	Strømtilkoblingskabel
2	Festebøyle
3	Plateskruer
4	12 V stikkontakt
5	Glassikring (250 V, 10 A, keramisk)
6	Tilkoblingsklemmer «Utgang kompressor»
7	Tilkoblingsklemmer «Inngang batteri»

6 Montering av nettlikeretteren

Når du ønsker å montere fast nettlikeretteren, må du følge disse monteringsrådene:

- Monter **ikke** apparatet
 - på fuktige eller våte steder,
 - i nærheten av brennbare materialer,
 - der det er eksplosjonsfare.
 - Montasjestedet må være godt luftet. Ved montering i lukkede kapslinger må slike være utstyrt med luftinntaks- og lufttutaksåpninger som minimum er like store som luftinntaks- og lufttutaksåpningene på apparatet.
 - Luftinntaket på undersiden hhv. lufttuttaket på baksiden av apparatet må være fri.
 - Montasjeflaten må være plan og sterk nok.
- Fest nettlikeretteren med festebøylen (fig. **2**, side 3).

7 Bruk av nettlikeretteren



PASS PÅ!

- Pass på at du ikke bytter polaritet. Feil polaritet kan ødelegge apparatet.
- Defekte sikringer må kun byttes med nye sikringer med samme strømstyrke (10 A trege).

- Utstyr kabelendene som du kobler til nettlikeretteren med kabelhylser.



MERK

For å unngå spennings- og effekttap, må kabelen være så kort som mulig og ikke brukket.

- Bestem nødvendig kabelvernsnitt avhengig av kabellengden iht. fig. **3**, side 3. Forklaring til fig. **3**, side 3

Koordinatakse	Betydning	Enhet
l	Kabellengde	m
Ø	Kabelvernsnitt	mm ²

- Koble batteriet til klemmene B+ og B– på frontplaten (fig. **4**, side 4).
- Koble kompressoren BD35F
 - til tilkoblingsklemmene C+ og C– (fig. **5** 1, side 4) eller
 - til stikkontakten på frontplaten (fig. **5** 2, side 4).

8 Stelle og rengjøre nettlikeretteren

**ADVARSEL! Livsfare på grunn av strømstøt**

Trekk ut støpslet før rengjøring og stell.

**PASS PÅ! Fare for skade**

Apparatet må aldri rengjøres under rennende vann eller spyles.

Bruk ikke slipende vaskemidler eller harde gjenstander til rengjøring, da det kan skade apparatet.

- Rengjør apparatet regelmessig med en fuktig klut.

9 Garanti

Lovmessig garantitid gjelder. Hvis produktet skulle være defekt, kontakter du produsentens filial i ditt land (se siste side) eller til din faghandler.

Ved henvendelser vedrørende reparasjon eller garanti, må du sende med følgende dokumentasjon:

- kopi av kvitteringen med kjøpsdato,
- årsak til reklamasjonen eller beskrivelse av feilen.

10 Deponering

- Lever emballasje til resirkulering så langt det er mulig.



Når du tar produktet ut av drift for siste gang, må du sørge for å få informasjon om deponeringsforskrifter hos nærmeste resirkuleringsstasjon eller hos din faghandler.

11 Tekniske data

	CoolPower EPS 100
Artikkelnummer:	9600000440
Nettspenning:	230 V~ / 50 Hz
Inngangsspenningsområde:	180 – 264 V~
Inngangsstrøm:	1,2 A
Nominell utgangsspenning:	25 V===
Nominell utgangsstrøm:	4 A
Utgangs-tomgangsspenning:	29 V===
Utgangsspisstrøm:	10 A i 0,3 s
Kontinuerlig utgangseffekt:	100 W
Driftstemperaturområde:	0 °C til +40 °C
Sikring:	10 A keramisk
Mål (B x H x D):	115 x 65 x 185 mm
Vekt:	0,7 kg

Batteridrift

Inngangsspenning:	12/24 V===
Utgangsspenning:	12/24 V===
Inngangs-/utgangsstrøm:	10 A

Godkjenninger



Samsvarer med Erp/EuP-direktivet.

Lue tämä ohje huolellisesti läpi ennen asennusta ja käyttöönottoa ja säilytä ohje hyvin. Jos myyt tuotteen eteenpäin, anna ohje tällöin edelleen uudelle käyttäjälle.

Sisällysluettelo

1	Symbolien selitys	86
2	Yleisiä turvallisuusohjeita	87
3	Toimituskokonaisuus	89
4	Tarkoituksenmukainen käyttö	89
5	Tekninen kuvaus	90
6	Verkkotasasuuntaajan asennus	90
7	Verkkotasasuuntaajan käyttö	91
8	Verkkotasasuuntaajan huolto ja puhdistus	92
9	Takuu	92
10	Hävittäminen	92
11	Tekniset tiedot	93

1 Symbolien selitys



HUOMIO!

Turvallisuusohje koskien vaaratilannetta, joka voi johtaa lievään tai kohtalaiseen vammaan, jos tilannetta ei vältetä.



HUOMAUTUS!

Ohje koskien tilannetta, joka voi johtaa esinevahinkoihin, jos sitä ei vältetä.



OHJE

Tuotteen käyttöä koskevia lisätietoja.

2 Yleisiä turvallisuusohjeita

Valmistaja ei ota mitään vastuuta vahingoista seuraavissa tapauksissa:

- laite on vaurioitunut mekaanisten tekijöiden vaikutuksesta ja väärän liitäntäjännitteen vuoksi
- tuotteeseen ilman valmistajan nimenomaista lupaa tehdyt muutokset
- käyttö muuhun kuin käyttöohjeessa ilmoitettuun tarkoitukseen

2.1 Yleinen turvallisuus



HUOMIO!

- Käytä laitetta ainoastaan sen määräystenmukaiseen käyttö-tarkoitukseen.
- Laitetta **ei** saa käyttää
 - kosteassa tai märässä ympäristössä,
 - palavien materiaalien lähellä,
 - räjähdysvaarallisilla alueilla.
- Laitetta saa huoltaa ja korjata vain ammattimies, joka tuntee töihin liittyvät vaarat sekä vastaavat määräykset.
- 8-vuotiaat tai sitä vanhemmat lapset sekä henkilöt, joiden fyysiset, sensoriset tai psyykkiset taidot on rajoittuneita tai jotka ovat kokemattomia tai tietämättömiä, voivat käyttää tätä laitetta valvonnan alaisina tai kun heille on opetettu laitteen turvallinen käyttö ja he ymmärtävät siitä aiheutuvat vaarat.
- **Sähkölaitteet eivät ole lasten leluja!**

Lapset eivät osaa arvioida sähkölaitteista aiheutuvia vaaroja oikein. Älkää antako lasten käyttää sähkölaitteita ilman valvontaa.
- Lapset eivät saa puhdistaa laitetta tai tehdä käyttäjähuoltoa ilman valvontaa.
- Lapset eivät saa leikkiä laitteella.

2.2 Turvallisuus laitteen asentamisen yhteydessä



HUOMIO!

- Huomaa tukeva seisonta!
Laitte täytyy sijoittaa ja kiinnittää niin vakaasti, että se ei voi kaatua tai pudota.



HUOMAUTUS!

- Älä aseta laitetta alttiiksi millekään lämpölähteelle (aurin-gonpaiste, lämmitys jne.). Näin vältät laitteen lisälämpenemistä.
- **Veneasennuksessa:**
Sähkölaitteiden asentaminen väärin voi aiheuttaa veneisiin korroosiovaurioita. Antakaa vaihtosuuntaajan asentamisen asiantuntevan (vene-) sähkömiehen tehtäväksi.

Sähköiset johtimet



HUOMIO!

- Vedä johtimet siten, että niihin ei voi kompastua ja että johdon vaurioitumisen mahdollisuus on pois suljettu.



HUOMAUTUS!

- Käytä putkitusta tai läpivientikappaleita, jos johtimet täytyy viedä peltiseiniä tai muiden teräväreunaisten seinien läpi.
- Älä vedä johtimia löysälle tai teräville taitteille sähköä johtavien materiaalien (metalli) päälle.
- Älä kisko johtimista.
- **Älä** aseta 230 V -verkkojohtoa ja 12/24 V -tasavirtajohdinta samaan johtokanavaan (putkitus)!
- Kiinnitä johtimet hyvin.

2.3 Laitteen käyttöturvallisuus



HUOMIO!

- Noudata seuraavia periaatteellisia turvatoimenpiteitä käytäessäsi sähköllä toimivia laitteita. Tämä suojelee sinua:
 - sähköiskulta
 - palovaaralta
 - loukkaantumiselta
- Käytä laitetta vain, kun laitteen kotelossa ja johtimissa ei ole vaurioita.
- Jos verkkojohto on vaurioitunut, anna sen vaihto valmistajan, tämän kumppanin tai vastaavan henkilön tehtäväksi, niin vältät vaaratilanteen.
- Katkaise virransyöttö aina laitetta koskevien töiden ajaksi.



HUOMAUTUS!

- Ota huomioon, että pistorasia on laitteen lähellä helposti saatavilla.
- Huolehdi siitä, että laitteen ilmantulo- ja -poistoaukkoja ei peitetä.
- Huolehdi hyvästä tuuletuksesta.

3 Toimituskokonaisuus

Määrä	Nimitys
1	Verkkotasasuuntaaja
1	Käyttöohje

4 Tarkoituksenmukainen käyttö

Verkkotasasuuntaaja EPS100:n tarkoitus on antaa kylmälaukuille ja jääkaapeille 230 V virtaa kompressorilla BD35F.

5 Tekninen kuvaus

Verkkotasasuuntaajan avulla voi kaikkia kylmälaukkuja ja jääkaappeja käyttää kompressorityypillä BD35F 230 V:lla. 230 V-verkkoliitännällä tasasuuntaaja kytkee automaattisesti verkkovirralle.

Kun 230 V-verkko irroitetaan, kytkee tasasuuntaaja automaattisesti paristokäytölle. Verkkokäyttö verkkotasasuuntaajan kautta on aina ensisijainen paristokäyttöön verrattuna.

5.1 Käyttölaitteet

Kohde - kuva 1 , sivulla 3	Merkitys
1	Verkkoliitännäjohto
2	Kiinnityssanka
3	Peltiruuvit
4	12 V-pistorasia
5	Lasisulake (250 V, 10 A, keraaminen)
6	Liittimet "lähtö kompressorin"
7	Liittimet "tulo paristo"

6 Verkkotasasuuntaajan asennus

Kun haluat asentaa verkkotasasuuntaajan kiinteästi, ota huomioon seuraavat asennusohjeet:

- Laitetta **ei** saa asentaa
 - kosteaan tai märkään ympäristöön,
 - palavien materiaalien lähelle,
 - räjähdysvaarallisille alueille.
- Sijoituspaikassa pitää olla hyvä tuuletus. Asennuksessa suljettuihin koteloihin, tulee saatavilla olla tuuletus, joka vastaa vähintään laitteen ilmantulo- ja poistoaukkoja.
- Laitteen alapuolella olevan ilmatulon ja takapuolella olevan ilmapoiston täytyy olla vapaina.
- Asennuspinnan täytyy olla tasainen ja kyllin luja.

- Kiinnitä verkkotasasuuntaaja kiinnityssangalla (kuva **2**, sivulla 3).

7 Verkkotasasuuntaajan käyttö



HUOMAUTUS!

- Huolehdi siitä, että napaisuus ei mene ristiin. Väärä paristoliitännöjen napaisuus voi vahingoittaa laitetta.
- Vaihda vialliset sulakkeet uusiin, joilla on sama ampeeriarvo (10 A, hidas).

- Laita verkkotasasuuntaajan liitettäviin johdonpäihin pääteholkit.



OHJE

Jännite- ja siten tehohäviöiden välttämiseksi johtomatkan tulisi olla mahdollisimman lyhyt eikä siinä tulisi olla katkoja.

- Määrittäkää johdon tarvittava läpimitta sen pituutta vastaavasti: kuva **3**, sivulla 3.
Selitys kuva **3**, sivulla 3

Koordinaattiakseli	Merkitys	Yksikkö
l	Johdon pituus	m
∅	Johdon halkaisija	mm ²

- Liitä paristo liittimien B+ ja B- kautta etulevyyn (kuva **4**, sivulla 4).
- Liitä kompressori BD35F
 - liittimien C+ ja C- kautta (kuva **5** 1, sivulla 4) tai
 - etulevyn pistorasiaan (kuva **5** 2, sivulla 4).

8 Verkkotasasuuntaajan huolto ja puhdistus



VAROITUS! Sähköiskusta johtuva hengenvaara

Vetäkää verkkopistoke irti ennen jokaista puhdistusta tai hoitoa.



HUOMAUTUS! Vaurioitumisvaara

Älkää puhdistako laitetta koskaan juoksevan veden alla tai tiskivedessä.

Älkää käytäkö puhdistamiseen kovia puhdistusaineita tai kovia esineitä, koska se voi vahingoittaa laitetta.

- Puhdistakaa laite toisinaan ulkopuolelta kostealla liinalla.

9 Takuu

Laitetta koskee lakisääteinen takuu-aika. Jos tuote sattuu olemaan viallinen, käänny maasi valmistajan toimipisteen puoleen (katso takasivua) tai ota yhteyttä omaan ammattikauppiaseesi.

Korjaus- ja takuukäsittelyä varten lähetä mukana seuraavat asiakirjat:

- kopio ostolaskusta, jossa näkyy ostopäivä,
- valitusperuste tai vikakuvaus.

10 Hävittäminen

- Vie pakkausmateriaali mahdollisuuksien mukaan vastaavan kierrätysjätteen joukkoon.



Jos poistat tuotteen lopullisesti käytöstä, pyydä tietoa sen hävittämistä koskevista määräyksistä lähimmästä kierrätyskeskuksesta tai ammattiliikkeestäsi.

11 Tekniset tiedot

	CoolPower EPS 100
Tuotenumero:	9600000440
Nimellinen tulojännite:	230 V~ / 50 Hz
Tulojännitealue:	180 – 264 V~
Tulovirta:	1,2 A
Lähtönimellisjännite:	25 V===
Lähtönimellisvirta:	4 A
Lähtötyhjäkäyntijännite:	29 V===
Lähtöhuippuvirta:	10 A 0,3 s:lle
Kestolähtöteho:	100 W
Käyttölämpötila-alue:	0 °C – +40 °C
Sulake:	10 A keraaminen
Mitat (L x K x S):	115 x 65 x 185 mm
Paino:	0,7 kg

Paristokäyttö

Ottojännite:	12/24 V===
Lähtöjännite:	12/24 V===
Tulo-/lähtövirta:	10 A

Hyväksynät



Vakuutus ErP-/EuP-direktiivin mukaan.

Прочтите данную инструкцию перед монтажом и вводом в эксплуатацию и сохраните ее. В случае передачи продукта передайте инструкцию следующему пользователю.

Оглавление

1	Пояснение символов	94
2	Общие указания по технике безопасности.	95
3	Объем поставки	98
4	Использование по назначению	98
5	Техническое описание	98
6	Монтаж выпрямителя	99
7	Использование выпрямителя	100
8	Уход и очистка выпрямителя	101
9	Гарантия	101
10	Утилизация	101
11	Технические данные	102

1 Пояснение символов



ОСТОРОЖНО!

Указание по технике безопасности, указывающее на опасную ситуацию, которая может привести к травмам легкой или средней тяжести, если ее не предотвратить.



ВНИМАНИЕ!

Указание на ситуацию, которая может привести к материальному ущербу, если ее не предотвратить.



УКАЗАНИЕ

Дополнительная информация по управлению продуктом.

2 Общие указания по технике безопасности

Изготовитель не несет никакой ответственности за ущерб в следующих случаях:

- Повреждения продукта из-за механических воздействий и неверного напряжения питания
- Изменения в продукте, выполненные без однозначного разрешения изготовителя
- Использование в целях, отличных от указанных в данной инструкции

2.1 Общая безопасность



ОСТОРОЖНО!

- Используйте прибор только по назначению.
- **Не** эксплуатируйте прибор
 - в условиях высокой влажности,
 - вблизи горючих материалов,
 - во взрывоопасных зонах.
- Техническое обслуживание и ремонт разрешается выполнять только специалисту, знакомому со связанными с этим опасностями и с соответствующими стандартами и предписаниями.
- Этот прибор может использоваться детьми с 8-ми лет и старше, а также лицами с ограниченными физическими, сенсорными и умственными способностями или при недостатке необходимого опыта и знаний только под присмотром или после прохождения инструктажа по безопасному использованию прибора, если они понимают опасности, которые при этом могут возникнуть.
- **Электроприборы не являются детскими игрушками!**

Дети не в состоянии правильно оценить опасности, исходящие от электроприборов. Не оставляйте детей пользоваться электроприборами без присмотра.

- Запрещается выполнять очистку и пользовательское техническое обслуживание детям без присмотра.
- Детям запрещается играть с прибором.

2.2 Техника безопасности при монтаже прибора



ОСТОРОЖНО!

- Обеспечивайте надежность расположения!
Прибор должен быть установлен и закреплен таким образом, чтобы он не мог опрокинуться или упасть.



ВНИМАНИЕ!

- Не эксплуатируйте прибор вблизи источников тепла (солнечных лучей, радиаторов отопления и т. п.). Не допускайте дополнительного нагрева прибора.
- **При установке на катерах:**
Неправильная установка электроприборов на катерах может приводить к повреждению катера коррозией. Доверьте выполнение установки инвертора компетентному электрику.

Электрические провода



ОСТОРОЖНО!

- Прокладывайте провода так, чтобы исключить опасность спотыкания и повреждения кабеля.



ВНИМАНИЕ!

- Если необходимо провести электрические провода через металлические стенки или иные стенки с острыми краями, то используйте металлорукава или кабельные вводы.
- Не прокладывайте провода незакрепленными или сильно изогнутыми по электропроводящим материалам (металлу).
- Не тяните за провода.

- **Не** прокладывайте сетевой кабель 230 В и провод 12 В постоянного тока совместно с одним и тем же кабельном канале (металлорукаве).
- Обеспечивайте надежное крепление проводов.

2.3 Техника безопасности при работе прибора



ОСТОРОЖНО!

- **Внимание!**

Соблюдайте следующие основные предписания по технике безопасности при пользовании электроприборами для защиты от:

- поражения электрическим током
 - опасности возникновения пожара
 - травм
- Эксплуатируйте прибор только в том случае, если корпус и провода не имеют повреждений.
 - Если сетевой кабель поврежден, то во избежание опасностей доверьте выполнение его замены изготовителю, его подрядчику или персоналу, имеющему аналогичную квалификацию.
 - При работах на приборе всегда прерывайте электропитание.



ВНИМАНИЕ!

- Сетевая розетка должна находиться вблизи прибора и должен обеспечиваться легкий доступ к ней.
- Следите за тем, чтобы не перекрывались отверстия входа и выхода воздуха.
- Обеспечивайте хорошую вентиляцию.

3 Объем поставки

Кол-во	Наименование
1	Выпрямитель сетевого напряжения
1	Инструкция по эксплуатации

4 Использование по назначению

Выпрямитель сетевого напряжения EPS100 служит для эксплуатации холодильников с компрессором типа BD35F от сети 230 В.

5 Техническое описание

С помощью выпрямителя сетевого напряжения можно эксплуатировать все холодильники с компрессором типа BD35F от сети 230 В. При присоединении к сети 230 В выпрямитель автоматически переключается с работы от батареи на работу от сети.

При отсоединении от сети 230 В выпрямитель автоматически возвращается на режим работы от батареи. Работа от сети через выпрямитель сетевого напряжения всегда имеет приоритет перед работы от батареи.

5.1 Органы управления

Поз. на рис. 1, стр. 3	Значение
1	Сетевой кабель
2	Крепёжная скоба
3	Самонарезающие винты
4	Розетка 12 В
5	Стекланный предохранитель (250 В, 10 А, керамический)
6	Присоединительные зажимы «Выход компрессора»
7	Присоединительные зажимы «Вход батареи»

6 Монтаж выпрямителя

При стационарном монтаже необходимо соблюдать следующие указания по монтажу:

- **Не** устанавливайте прибор
 - в условиях высокой влажности,
 - вблизи горючих материалов,
 - во взрывоопасных зонах.
 - В месте монтажа должна иметься хорошая вентиляция. При монтаже в закрытых корпусах должна иметься приточно-вытяжная вентиляция, как минимум соответствующая вентиляционным отверстиям прибора.
 - Отверстия входа воздуха на нижней стороне и отверстие выхода воздуха на задней стороне прибора должны оставаться свободными.
 - Поверхность монтажа должна быть ровной и достаточно прочной.
- Закрепите выпрямитель крепежной скобой (рис. **2**, стр. 3).

7 Использование выпрямителя



ВНИМАНИЕ!

- Следите за тем, чтобы не перепутать полярность. При перепутывании полярности соединений к батарее прибор может быть поврежден.
- Заменяйте неисправные предохранителем только предохранителем на такую же силу тока (10 А, инерционный).

- Установите на концы жил, которые Вы присоединяете к выпрямителю, наконечники.



УКАЗАНИЕ

Во избежание потерь напряжения и мощности кабели должны быть как можно короче.

- Определите необходимое поперечное сечение кабеля в зависимости от его длины согласно рис. **3**, стр. 3.
Пояснения к рис. **3**, стр. 3

Ось координат	Значение	Единица измерения
l	Длина кабеля	м
∅	Поперечное сечение кабеля	мм ²

- Присоедините батарею через зажимы В+ и В– на передней панели (рис. **4**, стр. 4).
- Присоедините компрессор BD35F
 - через присоединительные зажимы С+ и С– (рис. **5** 1, стр. 4) или
 - через розетку на передней панели (рис. **5** 2, стр. 4) an.

8 Уход и очистка выпрямителя



ПРЕДУПРЕЖДЕНИЕ! Опасность для жизни из-за поражения электрическим током

Перед каждой чисткой и уходом вытягивайте сетевую вилку из розетки.



ВНИМАНИЕ! Опасность повреждения

Категорически запрещается чистить прибор под струей воды или в посудомоечной машине.

Не используйте для чистки абразивные чистящие средства или острые предметы, т. к. они могут привести к повреждениям прибора.

- Периодически очищайте прибор влажной тряпкой.

9 Гарантия

Действителен установленный законом срок гарантии. Если продукт неисправен, обратитесь в представительство изготовителя в Вашей стране (см. информацию на обороте) или в торговую организацию.

В целях проведения ремонта или гарантийного обслуживания Вы должны также послать следующие документы:

- копию счета с датой покупки,
- причину рекламации или описание неисправности.

10 Утилизация

- По возможности, выкидывайте упаковочный материал в мусор, подлежащий вторичной переработке.



Если Вы окончательно выводите продукт из эксплуатации, то получите информацию в ближайшем центре по вторичной переработке или в торговой сети о соответствующих предписаниях по утилизации.

11 Технические данные

	CoolPower EPS 100
Арт. №:	9600000440
Входное номинальное напряжение:	230 В~ / 50 Гц
Диапазон входного напряжения:	180 – 264 В~
Входной ток:	1,2 А
Номинальное выходное напряжение:	25 В===
Номинальный выходной ток:	4 А
Выходное напряжение холостого хода:	29 В===
Выходной пиковый ток:	10 А на 0,3 с
Выходная длительная мощность:	100 Вт
Диапазон рабочих температур:	от 0 °С до +40 °С
Предохранитель:	10 А, керамический
Размеры (Ш x В x Г):	115 x 65 x 185 мм
Вес:	0,7 кг

Режим работы от батареи

Входное напряжение:	12/24 В===
Выходное напряжение:	12/24 В===
Входной/выходной ток:	10 А

Допуски



Соответствует требованиям Директивы по энергопотребляющим продуктам ErP/EuP

Przed instalacją i uruchomieniem urządzenia należy uważnie przeczytać niniejszą instrukcję. Instrukcję należy zachować. W razie przekazywania urządzenia należy ją udostępnić kolejnemu nabywcy.

Spis treści

1	Objaśnienia symboli	103
2	Ogólne wskazówki bezpieczeństwa	104
3	Zakres dostawy	106
4	Użytkowanie zgodne z przeznaczeniem	107
5	Opis techniczny	107
6	Montaż prostownika sieciowego	107
7	Korzystanie z prostownika sieciowego	108
8	Pielęgnacja i czyszczenie przetwornicy sieciowej	109
9	Gwarancja	109
10	Utylizacja	109
11	Dane techniczne	110

1 Objąśnienia symboli



OSTROŻNIE!

Wskazówka bezpieczeństwa informująca o niebezpiecznej sytuacji, która – jeśli się jej nie uniknie – może prowadzić do lekkich lub średnich obrażeń.



UWAGA!

Wskazówka informująca o sytuacji, która – jeśli się jej nie uniknie – może prowadzić do powstania szkód materialnych.



WSKAZÓWKA

Informacje uzupełniające dotyczące obsługi produktu.

2 Ogólne wskazówki bezpieczeństwa

Producent nie odpowiada za szkody spowodowane:

- uszkodzeniami produktu wywołanymi czynnikami mechanicznymi i niewłaściwym napięciem zasilania
- zmianami dokonanyymi w produkcie bez wyraźnej zgody producenta
- użytkowaniem w celach innych niż opisane w niniejszej instrukcji

2.1 Ogólne bezpieczeństwo



OSTROŻNIE!

- Urządzenie należy wykorzystywać zgodnie z jego przeznaczeniem.
- Urządzenia **nie** należy eksploatować:
 - w wilgotnym lub mokrym miejscu,
 - w pobliżu materiałów palnych,
 - w miejscach, w których istnieje zagrożenie wybuchem.
- Konserwację i naprawę mogą wykonywać tylko wykwalifikowane osoby, które zapoznały się ze związanymi z tym zagrożeniami lub odnośnymi przepisami.
- Dzieci od 8 roku życia i osoby o ograniczonych możliwościach fizycznych, sensorycznych lub intelektualnych oraz osoby niedysponujące stosowną wiedzą i doświadczeniem mogą użytkować to urządzenie jedynie pod nadzorem innej osoby bądź uzyskania od niej informacji dotyczących bezpiecznego użytkowania i wynikających z tego zagrożeń.
- **Urządzenia elektryczne nie są zabawkami dla dzieci!**

Dzieci nie są w stanie ocenić zagrożeń, które mogą one powodować. Nie należy pozwalać dzieciom na korzystanie z urządzeń elektrycznych bez nadzoru.
- Nie mogą one również czyścić i konserwować go bez nadzoru.
- Dzieci nie mogą bawić się urządzeniem.

2.2 Bezpieczeństwo podczas instalacji urządzenia



OSTROŻNIE!

- Należy zapewnić bezpieczną pozycję! Urządzenie musi być ustawione i przymocowane w taki sposób, aby nie mogło się przewrócić lub spaść.



UWAGA!

- Nie należy trzymać urządzenia w pobliżu źródła ciepła (promieni słonecznych, ogrzewania itd.). Źródło ciepła spowoduje jego dodatkowe nagrzanie.
- **Instalacja na łodziach:**
W przypadku nieprawidłowej instalacji urządzeń elektrycznych na łodziach mogą wystąpić szkody spowodowane korozją.
Instalację przetwornicy należy zlecić wykwalifikowanemu elektrykowi (specjalizującemu się w instalacjach elektrycznych łodzi).

Przewody elektryczne



OSTROŻNIE!

- Przewody należy układać tak, aby uniknąć potykania się o nie i ich uszkodzenia.



UWAGA!

- Jeżeli przewody muszą zostać przeprowadzone przez blaszane ściany lub ściany o ostrych krawędziach, należy użyć pustych rurek lub przepustów przewodów.
- Nie należy układać luźnych albo mocno zgiętych przewodów na materiałach przewodzących prąd (metal).
- Nie należy ciągnąć za przewody.
- **Nie** należy układać przewodów sieciowych 230 V i przewodów prądu stałego 12 V w tym samym kanale kablowym (pusta rurka)!
- Należy dobrze przymocować przewody.

2.3 Bezpieczeństwo podczas eksploatacji urządzenia



OSTROŻNIE!

- **Uwaga!**

Należy przestrzegać podstawowych zasad bezpieczeństwa obowiązujących przy używaniu urządzeń elektrycznych w celu ochrony przed:

- porażeniem prądem
- pożarem
- obrażeniami ciała
- Urządzenia wolno używać tylko wówczas, gdy obudowa i przewody nie są uszkodzone.
- W przypadku uszkodzenia przewodu, aby zapobiec niebezpieczeństwu, należy zlecić jego wymianę producentowi, zleceniobiorcy producenta lub innej posiadającej stosowne kwalifikacje osobie.
- Przed rozpoczęciem prac przy urządzeniu należy odłączyć je od napięcia.



UWAGA!

- Należy pamiętać o tym, aby gniazdo wtyczkowe znajdowało się w pobliżu urządzenia i było łatwo dostępne.
- Należy uważać, aby wloty i wyloty powietrza w urządzeniu nie były zasłonięte.
- Konieczne jest zapewnienie dobrej wentylacji.

3 Zakres dostawy

Ilość	Nazwa
1	Prostownik sieciowy
1	Instrukcja obsługi

4 Użytkowanie zgodne z przeznaczeniem

Prostownik sieciowy EPS100 umożliwia eksploatację przenośnych lodówek i chłodziarko-zamrażarek z typem kompresora BD35F po podłączeniu do sieci 230 V.

5 Opis techniczny

Dzięki prostownikowi sieciowemu wszystkie przenośne lodówki i chłodziarko-zamrażarki z typem kompresora BD35F można eksploatować po podłączeniu do sieci 230 V. Po podłączeniu do sieci 230 V prostownik dokonuje automatycznego przełączenia z trybu baterijnego na tryb sieciowy,

natomiast w przypadku odłączenia – z powrotem na tryb baterijny. Tryb sieciowy realizowany za pomocą prostownika sieciowego zawsze ma priorytet nad trybem baterijnym.

5.1 Elementy obsługi

Poz. w rys. 1, strona 3	Znaczenie
1	Kabel przyłączeniowy do sieci
2	Jarzmo mocujące
3	Wkręty do blach
4	Gniazdo wtyczkowe 12 V
5	Bezpiecznik szklany (250 V, 10 A, ceramiczny)
6	Zaciski przyłączeniowe „Wyjście kompresora”
7	Zaciski przyłączeniowe „Wejście baterii”

6 Montaż prostownika sieciowego

Aby odpowiednio mocno EPS100 zamontować urządzenie, należy zastosować się do następujących zasad:

- **Nie** należy montować urządzenia:
 - w wilgotnym lub mokrym miejscu,
 - w pobliżu materiałów palnych,
 - w miejscach, w których istnieje zagrożenie wybuchem.

- Miejsce montażu musi być dobrze wentylowane. W przypadku instalacji w zamkniętej obudowie należy zapewnić wentylację, której otwory będą co najmniej tak duże jak otwory powietrza dolotowego i odlotowego urządzenia.
 - Należy zachować swobodny dopływ powietrza pod spodem lub wylot powietrza z tyłu urządzenia.
 - Powierzchnia montażu musi być równa i wystarczająco wytrzymała.
- Prostownik sieciowy należy zamocować za pomocą pałąka mocującego (rys. **2**, strona 3).

7 Korzystanie z prostownika sieciowego



UWAGA!

- Należy uważać, aby nie pomylić położenia biegunów. Pomyłka może skutkować uszkodzeniem urządzenia.
- Uszkodzone bezpieczniki należy wymieniać tylko na bezpieczniki o tej samej wartości amperów (10 A, bezpiecznik zwłoczny).

- Na końcówkach żył podłączanych do prostownika sieciowego należy umieścić tulejki.



WSKAZÓWKA

Aby uniknąć strat napięcia i mocy, należy zastosować możliwie krótki i niezgięty kabel.

- Średnicę kabla określa się w zależności od jego długości zgodnie z rys. **3**, strona 3.

Legenda do rys. **3**, strona 3

Oś współrzędnych	Znaczenie	Jednostka
l	Długość kabla	m
∅	Średnica kabla	mm ²

- Należy podłączyć baterię za pomocą zacisków B+ i B– do panelu przedniego (rys. **4**, strona 4).
- Należy podłączyć kompresor BD35F
- za pomocą zacisków przyłączeniowych C+ i C– (rys. **5** 1, strona 4) lub
 - za pomocą gniazda wtyczkowego do panelu przedniego (rys. **5** 2, strona 4).

8 Pielęgnacja i czyszczenie przetwornicy sieciowej



OSTRZEŻENIE! Zagrożenie życia w wyniku porażenia prądem

Przed każdym czyszczeniem należy odłączyć wtyczkę.



UWAGA! Niebezpieczeństwo uszkodzenia

Urządzenia nie wolno nigdy czyścić pod bieżącą wodą ani zamaczać w wodzie.

Do czyszczenia nie używać agresywnych środków czyszczących lub twardych przedmiotów, gdyż mogą one uszkodzić urządzenie.

- Od czasu do czasu czyścić urządzenie wilgotną ściereczką.

9 Gwarancja

Obowiązuje ustawowy okres gwarancji. Jeśli produkt jest uszkodzony, należy zgłosić się do partnera serwisowego w danym kraju (patrz tylna strona).

W celu naprawy lub rozpatrzenia gwarancji konieczne jest przesłanie:

- kopii rachunku z datą zakupu,
- informacji o przyczynie reklamacji lub opisu wady.

10 Utylizacja

- Opakowanie należy wyrzucić do odpowiedniego pojemnika na śmieci do recyklingu.



Jeżeli produkt nie będzie dłużej eksploatowany, koniecznie dowiedz się w najbliższym zakładzie recyklingu lub w specjalistycznym sklepie, jakie są aktualnie obowiązujące przepisy dotyczące utylizacji.

11 Dane techniczne

	CoolPower EPS100
Numer produktu:	9600000440
Napięcie znamionowe wejściowe:	230 V~ / 50 Hz
Zakres napięcia wejściowego:	180 – 264 V~
Prąd wejściowy:	1,2 A
Napięcie znamionowe wyjściowe:	25 V===
Prąd znamionowy wyjściowy:	4 A
Napięcie wyjściowe w biegu jałowym:	29 V===
Prąd szczytowy wyjściowy:	10 A w czasie 0,3 sek.
Moc ciągła wyjściowa:	100 W
Zakres temperatury roboczej:	od 0 °C do +40 °C
Bezpiecznik:	10 A, ceramiczny
Wymiary (Sz x W x G):	115 x 65 x 185 mm
Waga:	0,7 kg

Tryb bateryjny

Napięcie wejściowe:	12/24 V===
Napięcie wyjściowe:	12/24 V===
Prąd wejściowy/wyjściowy	10 A

Atesty



Zgodność z dyrektywą ErP/EuP.

Pred montážou a uvedením do prevádzky si prosím pozorne prečítajte tento návod a odložte si ho. V prípade odovzdania výrobku ďalšiemu používateľovi mu odovzdajte aj tento návod.

Obsah

1	Vysvetlenie symbolov	111
2	Všeobecné bezpečnostné upozornenia	112
3	Obsah dodávky	114
4	Používanie v súlade s určením	115
5	Technický opis	115
6	Montáž sieťového usmerňovača	115
7	Použitie sieťového usmerňovača	116
8	Ošetrovanie a čistenie sieťového usmerňovača	117
9	Záruka	117
10	Likvidácia	117
11	Technické údaje	118

1 Vysvetlenie symbolov



UPOZORNENIE!

Bezpečnostné upozornenie na nebezpečnú situáciu, ktorá môže viesť k ľahkému alebo stredne ťažkému usmrteniu alebo ťažkému poraneniu, ak sa jej nezabráni.



POZOR!

Upozornenie na situáciu, ktorá môže viesť k materiálnym škodám, ak sa jej nezabráni.



POZNÁMKA

Doplňujúce informácie týkajúce sa obsluhy produktu.

2 Všeobecné bezpečnostné upozornenia

Výrobca v nasledujúcich prípadoch nepreberá za škody žiadnu záruku:

- Poškodenia produktu mechanickým pôsobením a nesprávnym pripájacím napätím
- Zmeny produktu bez vyjadreného povolenia výrobcu
- Použitie na iné účely ako sú účely uvedené v návode

2.1 Všeobecná bezpečnosť



UPOZORNENIE!

- Prístroj používajte len v súlade s jeho určeným používaním.
- Prístroj **nepoužívajte**
 - vo vlhkom alebo mokrom prostredí,
 - v blízkosti horľavých materiálov,
 - v oblastiach ohrozených výbuchom.
- Údržbu a opravy smie uskutočňovať len špecializovaný pracovník, ktorý je oboznámený s rizikami s tým spojenými, príp. s príslušnými predpismi.
- Prístroj smú používať deti od 8 rokov a osoby so zníženými psychickými, zmyslovými alebo mentálnymi schopnosťami a vedomosťami, keď sú pod dozorom alebo keď boli poučené o bezpečnom používaní prístroja a keď chápu, aké riziká z toho vyplývajú.
- **Elektrické prístroje nie sú hračkou pre deti!**
Deti nedokážu správne posúdiť riziká, ktoré predstavujú elektrické prístroje. Nenechávajte deti, aby používali elektrické prístroje bez dozoru.
- Čistenie a bežnú údržbu nesmú deti vykonávať bez dozoru.
- Deti sa nesmú hrať s prístrojom.

2.2 Bezpečnosť pri inštalácii prístroja



UPOZORNENIE!

- Dbajte na bezpečné umiestnenie!
Prístroj musí byť nainštalovaný a upevnený bezpečne, aby sa neprevrátil alebo nepadol.



POZOR!

- Prístroj nevystavujte zdrojom tepla (slnečné žiarenie, kúrenie atď.). Zabráňte ďalšiemu zohrievaniu prístroja.
- **Pri inštalácii na lodiach:**
Pri nesprávnej inštalácii elektrických zariadení na lodiach môže dôjsť k poškodeniam lode koróziou.
Inštaláciu meniča napätia nechajte vykonať odbornému (lodnému) elektrikárovi.

Elektrické vedenia



UPOZORNENIE!

- Vedenia uložte tak, aby nehrozilo nebezpečenstvo zakopnutia a aby bolo vylúčené poškodenie kábla.



POZOR!

- Ak sa vedenia musia viesť cez plechové steny alebo iné steny s ostrými hranami, použite ochranné rúrky, príp. priechodky.
- Neumiestňujte voľné alebo ostro lomené vedenia na elektricky vodivé materiály (kovy).
- Neťahajte vedenia.
- **Neved'te** vedenia sieťového napätia 230 V a jednosmerného napätia 12 V spoločne v jednom kanáli (ochranná rúrka)!
- Dobre upevnite vodiče.

2.3 Bezpečnosť pri prevádzke zariadenia



UPOZORNENIE!

- **Pozor!**

Dodržiavajte nasledovné základné bezpečnostné pokyny pri používaní elektrických zariadení na ochranu pred:

- úrazom elektrickým prúdom
 - nebezpečenstvom požiaru
 - poraneniami
- Zariadenie používajte len vtedy, keď kryt a vedenia nie sú poškodené.
 - Ak je sieťový kábel poškodený, nechajte vymeniť výrobcom, jeho poskytovateľom služieb alebo podobne kvalifikovanou osobou, aby sa predišlo ohrozeniam.
 - Pri práci na zariadení vždy prerušte prívod elektrického prúdu.



POZOR!

- Dbajte na to, aby sa v blízkosti prístroja nachádzala zásuvka a aby bola ľahko prístupná.
- Dbajte na to, aby vstup a výstup vzduchu prístroja nebol zakrytý.
- Dbajte na dostatočné vetranie.

3 Obsah dodávky

Množstvo	Označenie
1	Sieťový usmerňovač
1	Návod na obsluhu

4 Používanie v súlade s určením

Sieťový usmerňovač EPS100 slúži na prevádzkovanie chladiacich boxov a chladničiek s kompresormi typu BD35F zo siete s napätím 230 V.

5 Technický opis

Pomocou sieťového usmerňovača možno prevádzkovať chladiace boxy a chladničky s kompresormi typu BD35F zo siete s napätím 230 V. Pri sieťovom pripojení 230 V sa usmerňovač prepne automaticky z batériovej prevádzky na sieťovú.

Keď sa odpojí sieť s napätím 230 V, sieťový usmerňovač sa znova automaticky prepne na batériovú prevádzku. Sieťová prevádzka cez sieťový usmerňovač má vždy prioritu pred batériovou prevádzkou.

5.1 Ovládacie prvky

Pol. na
obr. 1, **Význam**
strane 3

1	Sieťový prípojný kábel
2	Držiak
3	Skrutky do plechu
4	Zásuvka 12 V
5	Sklenená poistka (250 V, 10 A, keramický)
6	Pripojovacie svorky „výstup kompresor“
7	Pripojovacie svorky „vstup batéria“

6 Montáž sieťového usmerňovača

Ak chcete usmerňovač namontovať napevno, všimnite si nasledovné montážne pokyny:

- Prístroj **nemontujte**
 - vo vlhkom alebo mokrom prostredí,
 - v blízkosti horľavých materiálov,
 - v oblastiach ohrozených výbuchom.

- Miesto montáže musí byť dobre vetrané. Pri inštalácii v zatvorených krytoch musí byť k dispozícii vetranie a odvetranie, ktoré zodpovedá minimálnym požiadavkám prístroja na prívodné a vypúšťacie vetracie otvory.
 - Prívod vzduchu na dolnej strane, príp. vývod vzduchu na zadnej strane prístroja musí zostať voľný.
 - Montážna plocha musí byť rovná a dostatočne pevná.
- Upevnite sieťový usmerňovač držiakom (obr. **2**, strane 3).

7 Použitie sieťového usmerňovača



POZOR!

- Dbajte na to, aby sa nezamenila polarita. Pri prepólovaní pripojení batérie sa môže prístroj poškodiť.
- Chybnú poistku vymeňte len za poistku s rovnakou hodnotou ampérov (10 A pomalá).

- Konce žíl, na ktoré pripojíte sieťový usmerňovač, opatrite objímkami.



POZNÁMKA

Aby sa predišlo stratám napätia a výkonu, dráha kábla by mala byť čo najkratšia a neprerušená.

- Určte potrebný prierez kábla v závislosti od dĺžky kábla podľa obr. **3**, strane 3. Legenda k obr. **3**, strane 3

Súradnicová os	Význam	Jednotka
l	Dĺžka kábla	m
∅	Prierez kábla	mm ²

- Pripojte batériu svorkami B+ a B- na prednom paneli (obr. **4**, strane 4).
- Pripojte kompresor BD35F
- pripájacími svorkami C+ a C- (obr. **5** 1, strane 4) alebo
 - cez zásuvku na prednom paneli (obr. **5** 2, strane 4).

8 Ošetrovanie a čistenie sieťového usmerňovača



VÝSTRAHA! Nebezpečenstvo ohrozenia života zásahom elektrického prúdu

Pred čistením a ošetrovaním vyťahnite elektrickú zástrčku.



POZOR! Nebezpečenstvo poškodenia

Nikdy nečistite prístroj pod tečúcou vodou alebo už vôbec nie vo vyplachovacej vode.

Nepoužívajte na čistenie žiadne ostré čistiace prostriedky alebo tvrdé predmety, pretože tieto môžu poškodiť prístroj.

- Čistite prístroj príležitostne vlhkou handričkou.

9 Záruka

Platí zákonom stanovená záručná lehota. Ak by bol výrobok chybný, obráťte sa na pobočku vo vašej krajine (pozri zadnú stranu) alebo na vášho špecializovaného predajcu.

Ak žiadate o vybavenie opravy alebo nárokov vyplývajúcich zo záruky, musíte priložiť nasledovné podklady:

- kópiu faktúry s dátumom kúpy,
- dôvod reklamácie alebo opis chyby.

10 Likvidácia

- Obalový materiál podľa možnosti odovzdajte do príslušného odpadu na recykláciu.



Keď výrobok definitívne vyradíte z prevádzky, informujte sa v najbližšom recyklačnom stredisku alebo u vášho špecializovaného predajcu o príslušných predpisoch týkajúcich sa likvidácie.

11 Technické údaje

	CoolPower EPS100
Číslo výrobku:	9600000440
Vstupné menovité napätie:	230 V \sim / 50 Hz
Rozsah vstupného napätia:	180 – 264 V \sim
Vstupný prúd:	1,2 A
Výstupné menovité napätie:	25 V \equiv
Výstupný menovitý prúd:	4 A
Výstupné napätie naprázdno:	29 V \equiv
Výstupný špičkový prúd:	10 A pre 0,3 s
Trvalý výstupný výkon:	100 W
Rozsah prevádzkovej teploty:	0 °C až +40 °C
Poistka:	10 A keramický
Rozmery (Š x V x H):	115 x 65 x 185 mm
Hmotnosť:	0,7 kg

Batériová prevádzka

Vstupné napätie:	12/24 V \equiv
Výstupné napätie:	12/24 V \equiv
Vstupný/výstupný prúd:	10 A

Povolenia



V súlade so smernicou ErP/EuP.

Před zahájením instalace a uvedením do provozu si pečlivě přečtete tento návod a uschovejte jej. V případě dalšího prodeje výrobku předejte návod novému uživateli.

Obsah

1	Vysvětlení symbolů	119
2	Všeobecné bezpečnostní pokyny	120
3	Obsah dodávky	122
4	Použití v souladu s účelem	123
5	Technický popis	123
6	Montáž síťového usměřovače	123
7	Použití síťového usměřovače	124
8	Čištění a péče o síťový usměřovač	125
9	Záruka	125
10	Likvidace	125
11	Technické údaje	126

1 Vysvětlení symbolů



UPOZORNĚNÍ!

Bezpečnostní upozornění na nebezpečnou situaci, která může vést k lehkému nebo středně těžkému poranění osob, pokud se jí nevyhnete.



POZOR!

Upozornění na situaci, která může vést k poškození majetku, pokud se jí nevyhnete.



POZNÁMKA

Doplňující informace týkající se obsluhy výrobku.

2 Všeobecné bezpečnostní pokyny

V následujících případech nepřebírá výrobce žádné záruky za škody:

- Poškození výrobku působením mechanických vlivů a chybného připojovacího napětí
- Změna výrobku bez výslovného souhlasu výrobce
- Použití k jiným účelům, než jsou popsány v tomto návodu

2.1 Obecná bezpečnost



UPOZORNĚNÍ!

- Používejte přístroj pouze v souladu s jeho určením.
- **Nepoužívejte** přístroj za těchto podmínek:
 - Vlhké nebo mokré prostředí,
 - Blízkost hořlavých materiálů,
 - Oblasti ohrožené explozí.
- Údržbu a opravy smí provést pouze specializované provozovny, které jsou seznámeny s nebezpečími, která jsou s touto činností spojena, a s příslušnými předpisy.
- Tento přístroj mohou používat děti od 8 let a osoby se sníženými fyzickými, sensorickými nebo mentálními schopnostmi, nebo osoby s nedostatkem zkušeností a/nebo znalostí, pokud budou pod dozorem nebo pokud byly poučeny o bezpečném použití přístroje a porozuměly nebezpečím, která z použití výrobku vyplývají.
- **Elektrické přístroje nejsou hračky pro děti!**
Děti nedokáží správně posoudit nebezpečí, která jsou spojena s elektrickými přístroji. Nenechávejte děti bez dozoru používat elektrické přístroje.
- Čištění a uživatelem prováděnou údržbu nesmějí provádět děti bez dozoru.
- Nenechávejte děti, aby si s přístrojem hrály!

2.2 Bezpečnost při instalaci přístroje



UPOZORNĚNÍ!

- Pamatujte na bezpečnou stabilitu! Přístroj musí být umístěn a upevněn tak, aby se nemohl převážít nebo spadnout.



POZOR!

- Nevystavujte přístroj zdroji tepla (sluneční záření, topení apod.). Zabráňte tak dalšímu zahřívání přístroje.
- **Při instalaci na lodích**
V případě nesprávné instalace elektrických přístrojů na lodích může dojít ke korozi lodi.
Nechte provést instalaci měniče specializovaným (lodním) elektrikářem.

Elektrické vodiče



UPOZORNĚNÍ!

- Instalujte vodiče tak, aby nehrozilo nebezpečí zakopnutí a nemohlo dojít k poškození kabelů.



POZOR!

- Pokud musejí být rozvody vedeny plechovými stěnami nebo jinými stěnami s ostrými hranami, použijte chráničky nebo průchodky.
- Nepokládejte rozvody volně nebo ostře zalomené na elektricky vodivé materiály (kov).
- Netahejte za rozvody.
- **Nepokládejte** síťové rozvody 230 V a rozvody stejnosměrného proudu 12 V společně ve stejné průchodce (trubce)!
- Vodiče dobře upevněte.

2.3 Bezpečnost za provozu přístroje



UPOZORNĚNÍ!

- **Pozor!**

Při použití elektrických přístrojů dodržujte následující zásadní bezpečnostní opatření k ochraně před následujícími nebezpečími:

- zasažení elektrickým proudem
 - nebezpečí požáru
 - úrazy
- Přístroj používejte pouze za předpokladu, že jsou kryt přístroje a rozvody nepoškozené.
 - Pokud je síťový kabel poškozený, nechejte jej vyměnit výrobcem, jeho autorizovaným servisem nebo podobnou kvalifikovanou osobou tak, aby nedošlo ke vzniku nebezpečí.
 - Při práci na přístroji vždy přerušete napájení elektrickým proudem.



POZOR!

- Pamatujte, že zásuvka musí být umístěna v blízkosti přístroje a musí být snadno dostupná.
- Dbejte, aby nedošlo k zakrytí vstupů a výstupů vzduchu přístroje.
- Pamatujte na dostatečný přívod vzduchu.

3 Obsah dodávky

Množství	Název
1	Síťový usměrňovač
1	Návod k obsluze

4 Použití v souladu s účelem

Síťový usměrňovač EPS100 slouží k napájení chladniček a chladicích boxů s kompresorem typu BD35F napětím 230 V.

5 Technický popis

Pomocí síťového usměrňovače můžete provozovat všechny chladicí boxy a chladničky s kompresorem typu BD35F napětím 230 V. V případě síťové přípojky 230 V přepne usměrňovač automaticky z napájení z baterie na síťový provoz.

Pokud je odpojena síť 230 V, přepne síťový usměrňovač automaticky opět do režimu napájení z baterie. Síťový provoz z usměrňovače má vždy prioritu před napájením z baterie.

5.1 Ovládací prvky

**Poz. na
obrázku 1,
strana 3** **Význam**

1	Síťový přívodní kabel
2	Upevňovací třmen
3	Šrouby do plechů
4	Zásuvka 12 V
5	Skleněná pojistka (250 V, 10 A, keramický)
6	Přívodní svorky „Výstup kompresoru“
7	Přívodní svorky „vstup baterie“

6 Montáž síťového usměrňovače

Pokud si přejete provést pevnou montáž, dodržujte následující montážní pokyny:

- Příklad **nemontujte** za těchto podmínek:
 - Vlhké nebo mokré prostředí,
 - Blízkost hořlavých materiálů,
 - Oblasti ohrožené explozí.

- Místo instalace musí být dobře odvětrávané. V případě instalace v uzavřených krytech musí být dostupný přívod a odvod vzduchu, který odpovídá minimálně otvorům k přívodu a odvodu vzduchu na přístroji.
 - Musí zůstat volný vstup vzduchu na spodní straně příp. výstup vzduchu na zadní straně přístroje.
 - Montážní plocha musí být rovná a dostatečně pevná.
- Upevněte síťový usměrňovač upevňovací sponou (obr. **2**, strana 3).

7 Použití síťového usměrňovače



POZOR!

- Dávejte pozor, abyste nezaměnili polaritu. Při přepólování přípojek baterie může dojít k poškození přístroje.
- Vyměňte vadné pojistky pouze za pojistky o stejné ampérové hodnotě (10 A, pozvolná).

- Opatřete konce žil, které budete připojovat k síťovému usměrňovači, koncovými objímkami.



POZNÁMKA

Z důvodu zabránění ztrát napětí a výkonu používejte co nejkratší nepřerušovaný kabel.

- Stanovte potřebný průřez kabelu v závislosti na délce kabelu podle obr. **3**, strana 3.

Legenda k obr. **3**, strana 3

Souřadnicová osa	Význam	Jednotka
l	Délka kabelu	M
∅	Průřez kabelu	mm ²

- Připojte baterii svorkami B+ a B– k čelní desce (obr. **4**, strana 4).
- Připojte kompresor BD35F
- přívodními svorkami C+ a C– (obr. **5** 1, strana 4) nebo
 - pomocí zásuvky na čelní desce (obr. **5** 2, strana 4).

8 Čištění a péče o síťový usměrňovač



VÝSTRAHA! Ohrožení života elektrickým proudem

Před čištěním a údržbou vždy přístroj odpojte od síťové zásuvky.



POZOR! Nebezpečí poškození

Nikdy nečistěte přístroj pod tekoucí vodou nebo ve vodní lázni.

Nepoužívejte k čištění žádné čisticí písky nebo tvrdé předměty, může dojít k poškození přístroje.

- Příležitostně výrobek vyčistěte zvlhčenou utěrkou.

9 Záruka

Na výrobek je poskytována záruka v souladu s platnými zákony. Zjistíte-li, že je výrobek vadný, zašlete jej do pobočky výrobce ve vaší zemi (viz zadní stranu) nebo do specializovanému prodejci.

K vyřízení opravy nebo záruky nezapomeňte odeslat následující dokumenty:

- Kopii účtenky s datem zakoupení,
- Uvedení důvodu reklamace nebo popis vady.

10 Likvidace

- Obalový materiál likvidujte v odpadu určeném k recyklaci.



Jakmile výrobek zcela vyřadíte z provozu, informujte se v příslušných recyklačních centrech nebo u specializovaného prodejce o příslušných předpisech o likvidaci odpadu.

11 Technické údaje

	CoolPower EPS100
Číslo výrobku:	9600000440
Jmenovité vstupní napětí:	230 V $\overline{\text{---}}$ /50 Hz
Rozsah vstupního napětí:	180 – 264 V $\overline{\text{---}}$
Vstupní proud:	1,2 A
Výstupní jmenovité napětí:	25 V $\overline{\text{---}}$
Výstupní jmenovitý proud:	4 A
Výstupní napětí naprázdno:	29 V $\overline{\text{---}}$
Výstupní proud ve špičce:	10 A na 0,3 s
Trvalý výstupní výkon:	100 W
Rozsah provozních teplot:	0 °C až +40 °C
Pojistka:	10 A, keramický
Rozměry (Š x V x H):	115 x 65 x 185 mm
Hmotnost:	0,7 kg

Provoz na baterie

Vstupní napětí:	12/24 V $\overline{\text{---}}$
Výstupní napětí:	12/24 V $\overline{\text{---}}$
Vstupní/výstupní proud:	10 A

Certifikace



V souladu se směrnicí ErP/EuP

Beépítés és üzembe vétel előtt gondosan olvassa el és őrizze meg ezt a használati útmutatót. Ha a terméket továbbadja, mellékelje hozzá a használati útmutatót is.

Tartalomjegyzék

1	Szimbólumok magyarázata	127
2	Általános biztonsági információk	128
3	Szállítási terjedelem	130
4	Rendeltetésszerű használat	131
5	Műszaki leírás	131
6	A hálózati egyenirányító beszerelése	132
7	A hálózati egyenirányító használata	133
8	A hálózati egyenirányító karbantartása és tisztítása	134
9	Szavatosság	134
10	Ártalmatlanítás	134
11	Műszaki adatok	135

1 Szimbólumok magyarázata



VIGYÁZAT!

Biztonsági megjegyzés olyan veszélyes helyzetre vonatkozóan, amely könnyű vagy közepesen súlyos sérülést okozhat, ha nem kerülnek el.



FIGYELEM!

Felhívás olyan helyzetre, amely dologi kárt okozhat, ha nem kerülnek el.



MEGJEGYZÉS

A termék kezelésére vonatkozó kiegészítő információk.

2 Általános biztonsági információk

A gyártó a bekövetkező károkért a következő esetekben nem vállal felelősséget:

- a termék mechanikai behatások és helytelen csatlakozási feszültség miatti károsodása
- a termék kifejezett gyártói engedély nélküli módosítása
- az útmutatóban leírt céloktól eltérő felhasználás

2.1 Általános biztonság



VIGYÁZAT!

- A készüléket csak rendeltetésszerűen használja.
- **Ne** használja a készüléket
 - nedves vagy vizes környezetben,
 - éghető anyagok közelében,
 - robbanásveszélyes területeken.
- A karbantartást és javítást csak olyan szakember végezheti, aki ismeri az ezzel kapcsolatos veszélyeket, illetve vonatkozó előírásokat.
- A készüléket 8 év feletti gyermekek, valamint korlátozott fizikai, érzékelési és mentális képességű, illetve megfelelő tapasztalattal és tudással nem rendelkező személyek csak felügyelet mellett, illetve a készülék biztonságos használatát és az abból eredő veszélyeket megértve használhatják.
- **Az elektromos készülékek nem játékszerek!**

A gyermekek az elektromos készülékekből eredő veszélyeket nem tudják ténylegesen felmérni. Soha ne hagyja, hogy gyermekek felügyelet nélkül elektromos készüléket használjanak.
- A készülékkel gyerekek nem játszhatnak.
- A tisztítást és a felhasználói karbantartást gyermekek felügyelet nélkül nem végezhetik.

2.2 Biztonság a készülék beszerelése során



VIGYÁZAT!

- Ügyeljen a biztonságos elhelyezésre!
A készüléket úgy kell biztonságosan felállítani, hogy ne borulhasson fel és ne eshessen le.



FIGYELEM!

- Ne helyezze ki a készüléket hőforrás (napsugárzás, fűtés stb.) hatásának. Ezáltal elkerülheti a készülék további felmelegedését.
- **Hajókon történő beszerelés esetén:**
Elektromos készüléke hajókon történő hibás beszerelése esetén korróziós sérülések léphetnek fel a hajón.
Az inverter beszerelését hozzáértő (hajózási) villanyszerelővel végeztesse.

Elektromos vezetékek



VIGYÁZAT!

- A vezetékeket úgy helyezze el, hogy ne keletkezzen botlásveszély és a kábel ne sérülhessen meg.



FIGYELEM!

- Ha vezetékeket lemezburkolatokon vagy más éles peremű falakon kell átvezetnie, akkor használjon csöveket vagy átvezetőket.
- Ne vezesse a vezetékeket lazán, vagy elektromosan vezető anyagokon (fém) élesen megtörve.
- A vezetékekre ne fejtse ki húzóerőt.
- **Ne** vezessen 230 V-os hálózati vezetékét és 12 V-os egyenáramú vezetékét azonos kábelcsatornában (csőben)!
- A vezetékeket jól rögzítse.

2.3 Biztonság a készülék üzemeltetése során



VIGYÁZAT!

- Elektromos készülékek használata előtt vegye figyelembe az alábbi alapvető biztonsági intézkedéseket az alábbi veszélyek elleni védelem érdekében:
 - áramütés
 - tűzveszély
 - sérülések
- A készüléket csak akkor üzemeltesse, ha a ház és a vezeték sérülésmentesek.
- Ha a hálózati kábel megsérült, akkor azt a veszélyek elkerülése érdekében a gyártóval, szolgáltatójával vagy hasonlóan képzett szakemberrel cseréltesse ki.
- A készüléken végzendő munkák előtt mindig szakítsa meg az áramellátást.



FIGYELEM!

- Ügyeljen arra, hogy a dugaszolóaljzat a készülék közelében és könnyen hozzáférhető legyen.
- Ügyeljen arra, hogy a készülék levegőbevezető és -kivezető nyílásai ne legyenek elfedve.
- Gondoskodjon jó szellőzésről.

3 Szállítási terjedelem

Mennyiség	Megnevezés
1	Hálózati egyenirányító
1	Kezelési útmutató

4 Rendeltetésszerű használat

Az EPS100 hálózati egyenirányító BD35F típusú kompresszorral rendelkező hűtőládák és hűtőszekrények 230 V-os hálózati feszültségen történő üzemeltetésére szolgál.

5 Műszaki leírás

A hálózati egyenirányító segítségével a BD35F típusú kompresszorral rendelkező összes hűtőláda és hűtőszekrény üzemeltethető 230 V-os hálózati feszültségről. 230 V-os hálózati feszültség esetén az egyenirányító akkumulátoros üzemmódról automatikusan hálózati üzemre kapcsol át.

A 230 V-os hálózat lekapcsolása esetén hálózati egyenirányító automatikusan újból akkumulátorüzemre vált át. A hálózati egyenirányítón keresztüli hálózati üzem mindig előnyt élvez az akkumulátoros üzemeléssel szemben.

5.1 Kezelőelemek

Szám helye:

1. ábra,
3. oldal

Jelentés

1	Hálózati csatlakozókábel
2	Rögzítőkengyel
3	Lemezcsavarok
4	12 V-os dugaszolóaljzat
5	Üvegbiztosíték (250 V, 10 A, kerámiai)
6	Csatlakozókapcsok - kompresszorkimenet
7	Csatlakozókapcsok - akkumulátorbemenet

6 A hálózati egyenirányító beszerelése

Ha a hálózati egyenirányítót rögzítetten szeretné felszerelni, akkor vegye figyelembe a következő szerelési megjegyzéseket:

- **Ne** szerelje fel a készüléket
 - nedves vagy vizes környezetben,
 - éghető anyagok közelében,
 - robbanásveszélyes területeken.
 - A beépítési helynek jól kell szellőznie. Zárt házakba történő beszerelés esetén olyan hozzá- és elvezetőszellőztetést kell biztosítani, amely legalább a készülék hozzá- és elvezetőnyílásainak felel meg.
 - A készülék alján lévő levegőbevezető nyílásnak és a hátoldalán lévő levegőkivezető nyílásnak szabadon kell maradnia.
 - A felszerelési felületnek simának és kellő szilárdságúnak kell lennie.
- Rögzítse a hálózati egyenirányítót a rögzítőkengyellel (**2**. ábra, 3. oldal).

7 A hálózati egyenirányító használata



FIGYELEM!

- Ügyeljen arra, hogy a polaritás ne legyen felcserélve. Az akkumulátorcsatlakozók felcserélése esetén a készülék károsodhat.
- Hibás biztosítékokat csak azonos amperértékű biztosítékokra cseréljen (10 A, lassú).

- A hálózati egyenirányítóhoz csatlakoztatandó érvégeket lássa el érvég hüvelyekkel.



MEGJEGYZÉS

Feszültesesések és teljesítményvesztések elkerülése érdekében a kábelutat lehetőleg röviden és megszakításmentesen kell kialakítani.

- A kábel szükséges keresztmetszetét a kábelhossz függvényében határozza meg a következő szerint: **3.** ábra, 3. oldal.
A **3.** ábra, 3. oldal magyarázata

Koordinátatengely	Jelentés	Egység
l	Kábelhossz	m
∅	Kábelkeresztmetszet	mm ²

- Csatlakoztassa az akkumulátort a B+ és B- kapcsokon keresztül az előlapra (**4.** ábra, 4. oldal).
- Csatlakoztassa a BD35F kompresszort
 - a C+ és C- csatlakozókapcsokon (**5.** ábra 1, 4. oldal) vagy
 - az előlapon lévő dugaszolóaljzaton (**5.** ábra 2, 4. oldal) keresztül.

8 A hálózati egyenirányító karbantartása és tisztítása



FIGYELMEZTETÉS! Áramütés miatti életveszély

Minden tisztítás és karbantartás előtt húzza ki a hálózati dugaszt.



FIGYELEM! Károsodás veszélye

Soha ne tisztítsa a készüléket folyó víz alatt vagy mosogatóvízben. Ne használjon a tisztításhoz éles tisztítóeszközöket vagy kemény tárgyakat, mert azok a készüléket megsérthetik.

- ▶ Alkalmanként tisztítsa meg a készüléket nedves ruhával.

9 Szavatosság

A termékre a törvény szerinti szavatossági időszak érvényes. A termék meghibásodása esetén forduljon a gyártói lerakathoz (lásd a hátoldalon), illetve az illetékes szakkereskedőhöz.

A javításhoz, illetve a szavatossági adminisztrációhoz a következő dokumentumokat kell mellékelnie:

- a számla vásárlási dátummal rendelkező másolatát,
- a reklamáció okát vagy a hibát tartalmazó leírást.

10 Ártalmatlanítás

- ▶ A csomagolóanyagot lehetőleg a megfelelő újrahasznosítható hulladék közé tegye.



Ha a terméket véglegesen kivonja a forgalomból, kérjük, tájékozódjon a legközelebbi hulladékártalmatlanító központnál vagy a szakkereskedőjénél az idevonatkozó ártalmatlanítási előírásokkal kapcsolatosan.

11 Műszaki adatok

	CoolPower EPS 100
Cikkszám:	9600000440
Névleges bemeneti feszültség:	230 V~ / 50 Hz
Bemeneti feszültségtartomány:	180 – 264 V===
Bemeneti áram:	1,2 A
Névleges kimeneti feszültség:	25 V===
Névleges kimeneti áram:	4 A
Üresjárat kimeneti feszültség:	29 V===
Csúcsjárat kimeneti áram:	10 A 0,3 s időtartamig
Tartós kimeneti teljesítmény:	100 W
Üzemelési hőmérséklet-tartomány:	0 °C – +40 °C
Biztosíték:	10 A, kerámiai
Méretetek (Sz x Ma x Mé):	115 x 65 x 185 mm
Súly:	0,7 kg

Akkumulátoros üzem

Bemeneti feszültség:	12 / 24 V===
Kimeneti feszültség:	12 / 24 V===
Bemeneti / kimeneti áram:	10 A

Engedélyek



Megfelel az ErP- / EuP-irányelveknek.

Mobile living made easy.



dometic.com

**YOUR LOCAL
DEALER**

dometic.com/dealer

**YOUR LOCAL
SUPPORT**

dometic.com/contact

**YOUR LOCAL
SALES OFFICE**

dometic.com/sales-offices

A complete list of Dometic companies, which comprise the Dometic Group, can be found in the public filings of:
DOMETIC GROUP AB Hemvärnsgatan 15 SE-17154 Solna Sweden