

↗ DOMETIC

REFRIGERATION

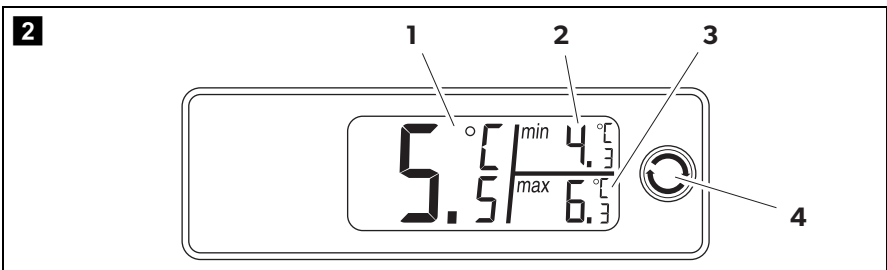
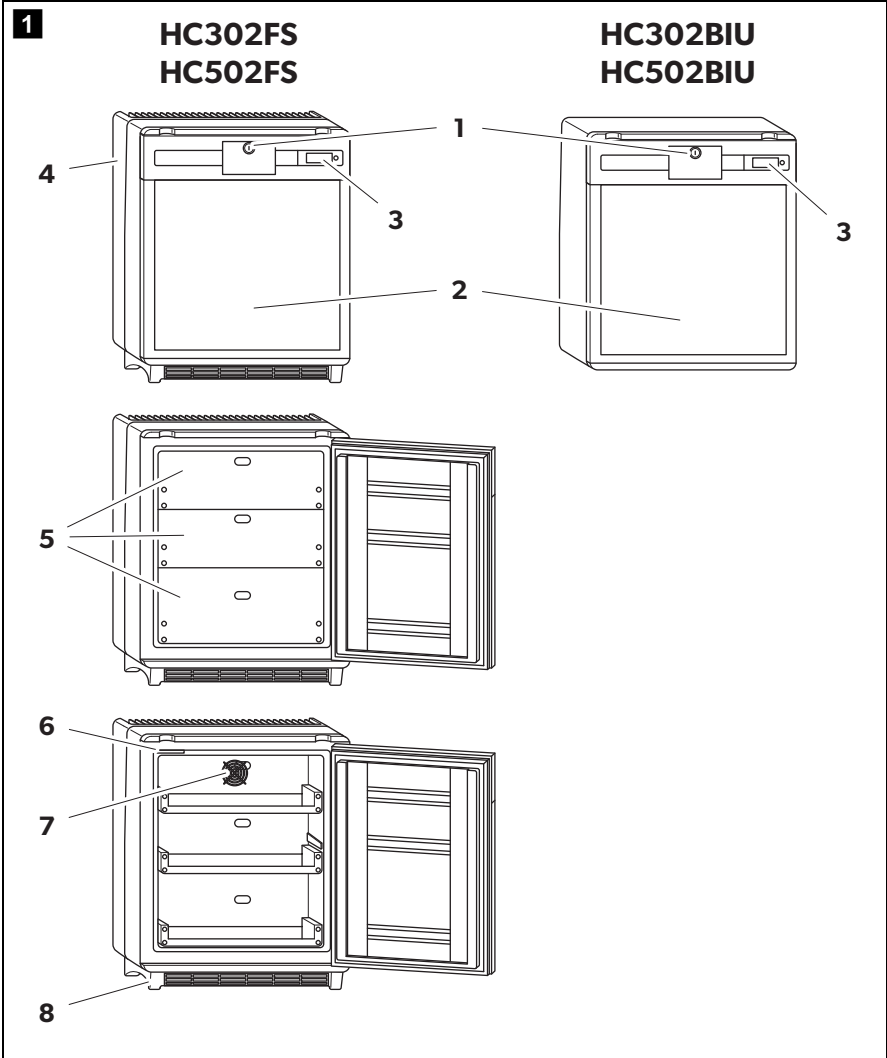
SILENCIO HC

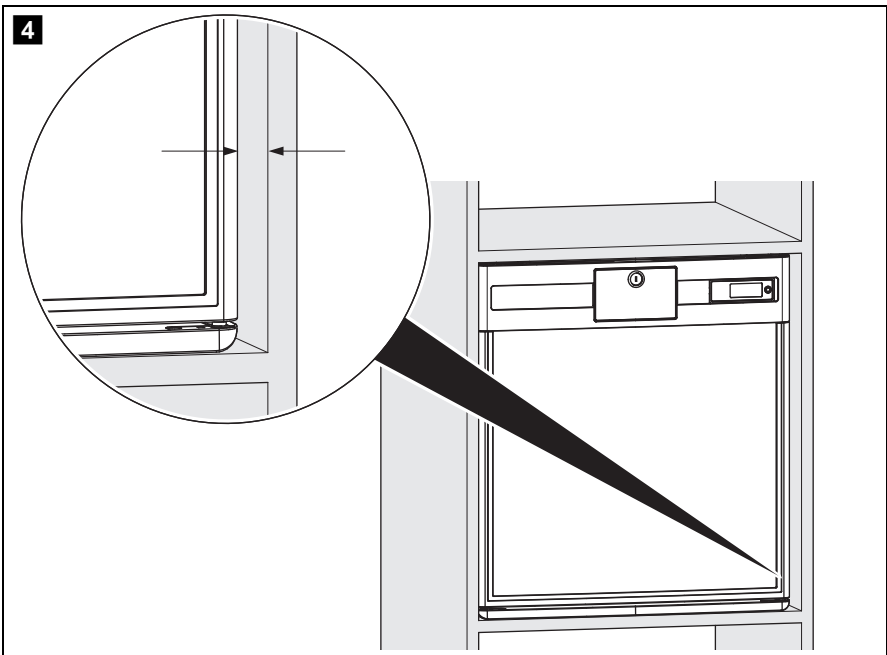
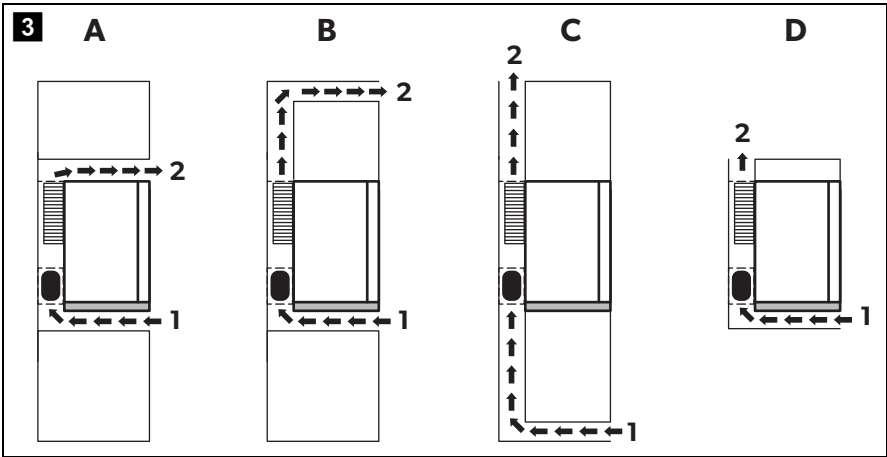


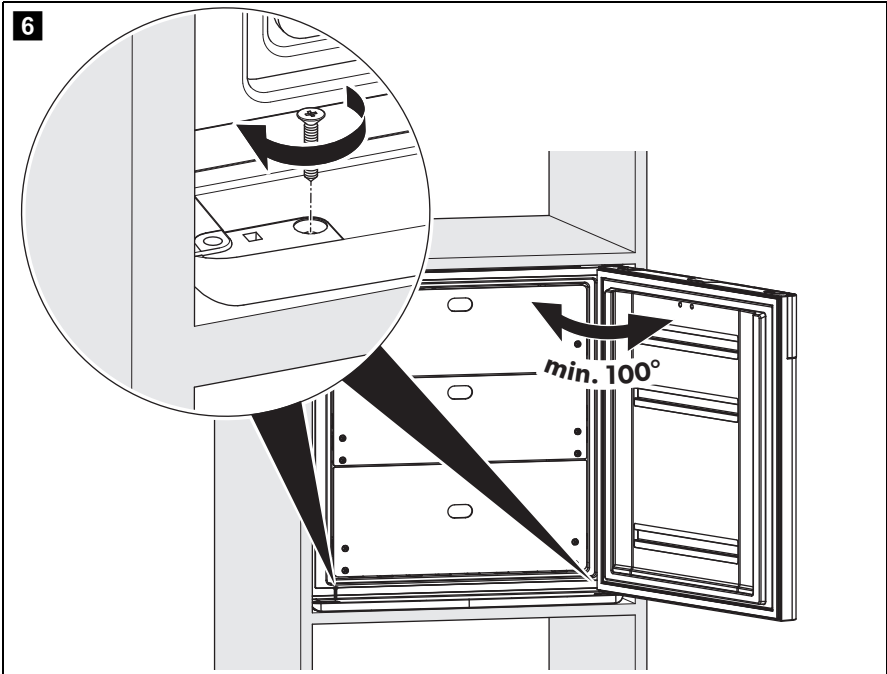
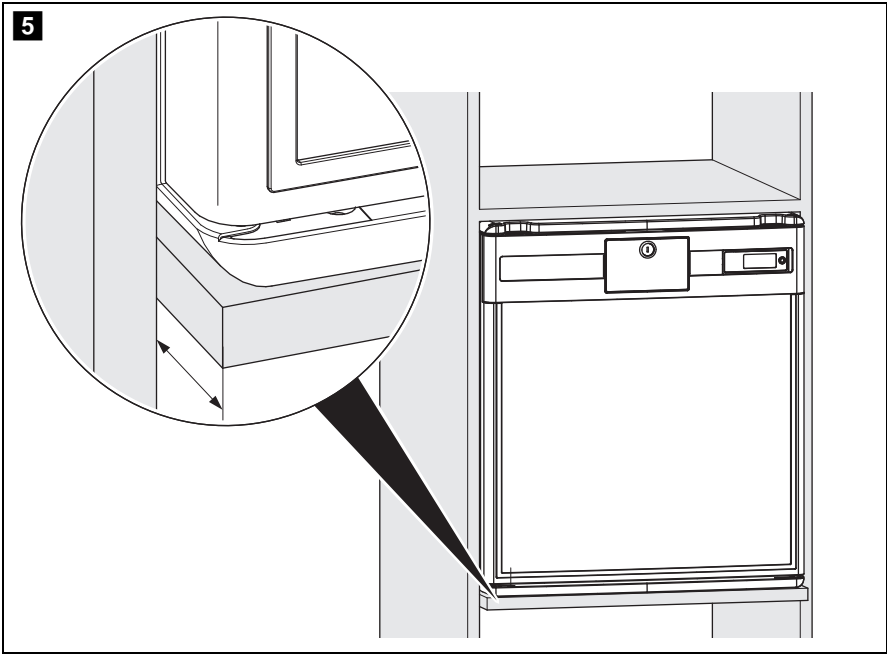
HC302, HC502

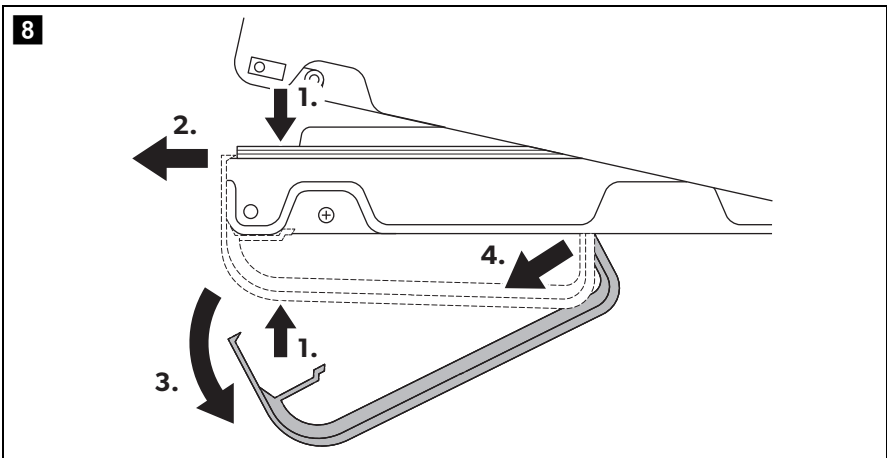
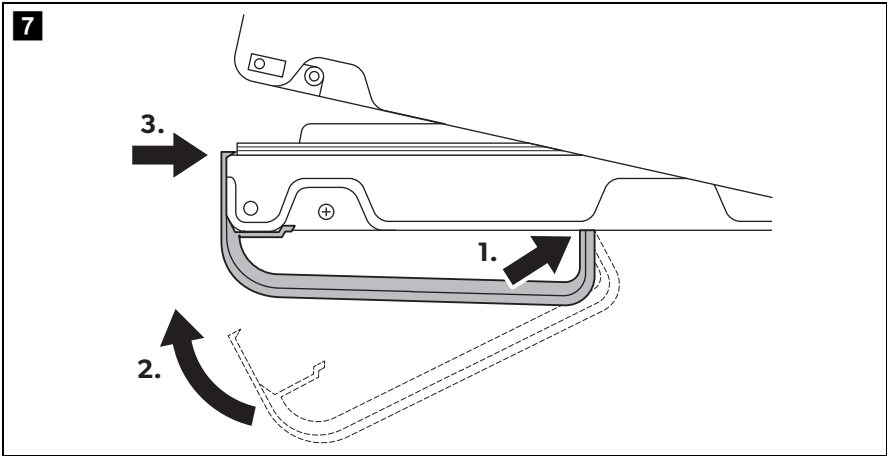
DA	Medicinkøleskab Monterings- og betjeningsvejledning	9
SV	Kylskåp för läkemedel Monterings- och bruksanvisning	23
NO	Kjøleskap for medikamenter Monterings- og bruksanvisning	37
FI	Lääkejääkaappi Asennus- ja käyttöohje	51

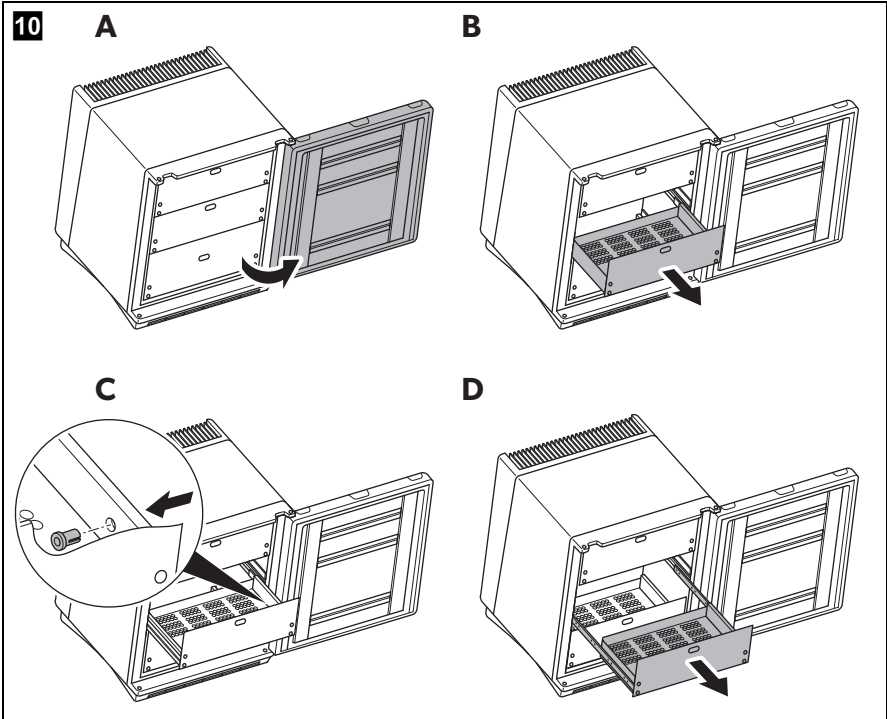
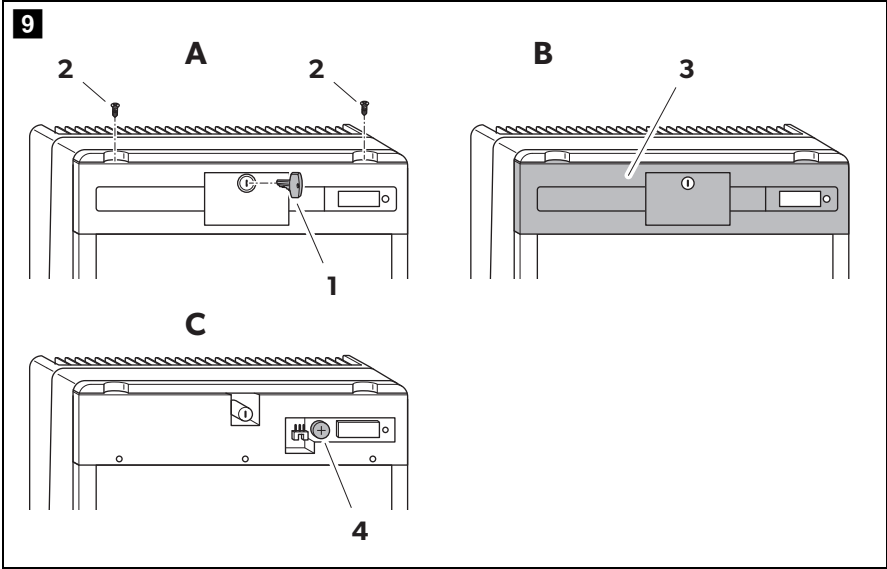
© 2021 Dometic Group. The visual appearance of the contents of this manual is protected by copyright and design law. The underlying technical design and the products contained herein may be protected by design, patent or be patent pending. The trademarks mentioned in this manual belong to Dometic Sweden AB. All rights are reserved.

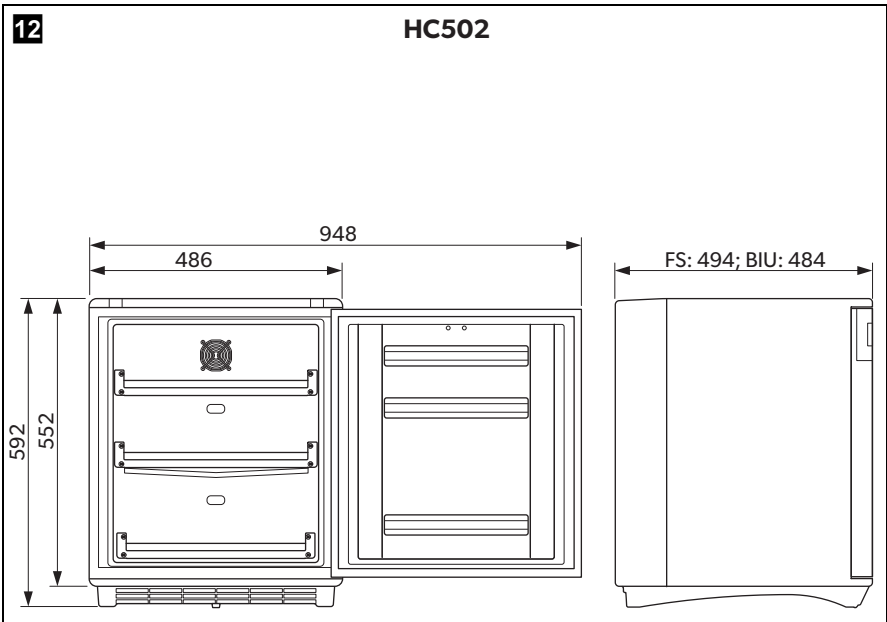
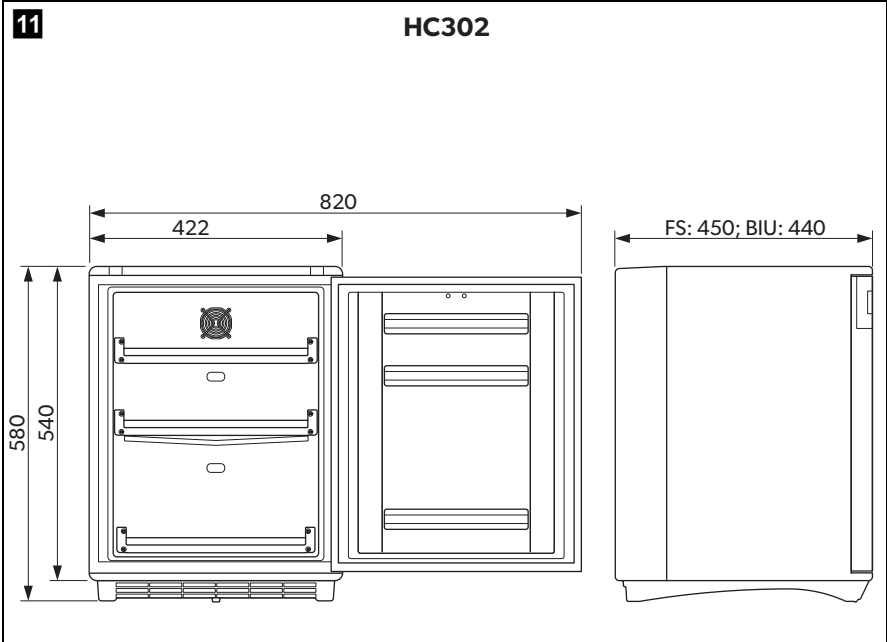












Læs og følg alle disse anvisninger, retningslinjer og advarsler i denne produktvejledning grundigt for at sikre, at du altid installerer, bruger og vedligeholder produktet korrekt. Disse anvisninger SKAL opbevares sammen med dette produkt.

Ved at benytte produktet bekræfter du hermed, at du har læst alle anvisninger, retningslinjer og advarsler grundigt, og at du forstår og er indforstået med de vilkår og betingelser, der er fastlagt heri. Du er indforstået med kun at bruge dette produkt til det beregnede formål og anvendelse i overensstemmelse med anvisningerne, retningslinjerne og advarslerne i denne produktvejledning samt i overensstemmelse med alle de gældende love og forskrifter. Manglende læsning og ignorering af disse anvisninger og advarsler kan medføre kvæstelser på dig selv og andre, skade på dit produkt eller skade på anden ejendom i nærheden. Der tages forbehold for eventuelle ændringer og opdateringer af denne produktvejledning samt anvisningerne, retningslinjerne og advarslerne samt den tilhørende dokumentation. Se domestic.com for de nyeste produktinformationer.

Indholdsfortegnelse

1	Forklaring af symbolerne	9
2	Sikkerhedshenvisninger	10
3	Leveringsomfang	12
4	Korrekt brug	12
5	Teknisk beskrivelse	13
6	Opstilling og tilslutning af køleskabet	14
7	Betjening	16
8	Rengøring og vedligeholdelse	19
9	Udbedring af fejl	20
10	Garanti	21
11	Bortskaffelse	21
12	Tekniske data	22

1 Forklaring af symbolerne



FARE!

Sikkerhedshenvisning til en farlig situation, der medfører død eller alvorlige kvæstelser, hvis den ikke undgås.



ADVARSEL!

Sikkerhedshenvisning til en farlig situation, der kan medføre død eller alvorlige kvæstelser, hvis den ikke undgås.



FORSIGTIG!

Sikkerhedshenvisning til en farlig situation, der kan medføre lette eller mindre kvæstelser, hvis den ikke undgås.

**VIGTIGT!**

Henvisning til en situation, der kan medføre materielle skader, hvis den ikke undgås.

**BEMÆRK**

Supplerende informationer om betjening af produktet.

2 Sikkerhedshenvisninger

2.1 Grundlæggende sikkerhed



ADVARSEL! Manglende overholdelse af disse advarsler kan medføre dødelige eller alvorlige kvæstelser.

Fare for elektrisk stød

- Kontrollér, at køleskabet er blevet monteret af en kvalificeret tekniker i overensstemmelse med monteringsvejledningen fra Dometic.
- Hvis køleskabet har synlige beskadigelser, må du ikke tage det i brug.
- Hvis dette køleskabs tilslutningskabel er beskadiget, skal det udskiftes af producenten eller dennes servicerepræsentant eller en tilsvarende uddannet person for at forhindre farer.
- Reparationer på dette køleskab må kun foretages af fagfolk. Ved ukorrekte reparationer kan der opstå betydelige farer.

Brandfare

- Kølemidlet i kølekredsløbet er letantændeligt. Ved en beskadigelse af kølemiddelkredsløbet:
 - Sluk for køleskabet.
 - Undgå åben ild og antændelsesgnister.
 - Udluft rummet grundigt.

Eksplodingsfare

- Opbevar ikke eksplosive stoffer, som f.eks. spraydåser med drivgas, i køleskabet.

Sundhedsfare

- Dette køleskab kan anvendes af børn over 8 år og personer med reducerede fysiske, sans- eller mentale evner eller uden erfaring eller viden, hvis de er under opsyn eller blev instrueret i sikker brug af køleskabet og forstår de involverede farer.
- Børn må ikke lege med køleskabet.

- Rengøring og vedligeholdelse må ikke udføres af børn uden opsyn.
- Børn i alderen fra 3 til 8 år må fylde og tømme køleskabet.



FORSIGTIG! Manglende overholdelse af disse forsigtighedshenvisninger kan medføre mindre eller moderate kvæstelser.

Risiko for at komme i klemme

- Grib ikke ind i hængslet.



VIGTIGT! Fare for beskadigelse

- Sammenlign spændingsangivelsen på typeskiltet med energiforsyningen, der er til rådighed.
- Køleskabet er ikke egnet til opbevaring af stoffer, der er ætsende eller indeholder opløsningsmidler!
- Hold altid udløbsåbningen ren.
- Åbn under ingen omstændigheder kølekredsløbet.
- Bær kun køleskabet oprejst.

2.2 Sikkerhed under anvendelse af køleapparatet



FARE! Manglende overholdelse af disse advarsler medfører dødelige eller alvorlige kvæstelser.

Fare for elektrisk stød

- Tag aldrig fat i uisolerede ledninger med bare hænder.



FORSIGTIG! Manglende overholdelse af disse forsigtighedshenvisninger kan medføre mindre eller moderate kvæstelser.

Fare for elektrisk stød

- Kontrollér, at tilførselsledningen og stikket er tørre, før køleskabet startes.

Sundhedsfare

- Medicin og vacciner må kun opbevares i original emballage eller egnede beholdere.
- Kontrollér, om det krævede temperaturområde til medicin eller vacciner er egnet til dette apparats temperaturområde.
- Hvis døren er åben i længere tid, kan temperaturen stige betydeligt i køleskabets rum.
- Rengør regelmæssigt tilgængelige kloaksystemer.

- Hvis køleskabet er tomt i længere tid:
 - Sluk for køleskabet.
 - Afrim køleskabet.
 - Rengør og tør køleskabet.
 - Lad døren være åben for at forhindre, at der dannes mug inden i køleskabet.



VIGTIGT! Fare for beskadigelse

- Anvend ikke el-apparater i køleskabet, undtagen hvis producenten anbefaler disse el-apparater hertil.
- Stil ikke apparatet i nærheden af åben ild eller andre varmekilder (varmeapparater, stærk sol, gasovne osv.).
- Kontrollér, at ventilationsåbningerne ikke er tildækket.
- Dyp aldrig køleskabet i vand.
- Beskyt køleskabet og kablerne mod varme og fugtighed.

3 Leveringsomfang

Antal	Beskrivelse
1	Køleapparat
1	Greb
1	Batteri (CR1632)
1	Monterings- og betjeningsvejledning

4 Korrekt brug

Medicinkøleskabet (også betegnet som køleskab) er beregnet til at holde varmefølsom medicin på mellem +2 °C og +8 °C iht. DIN 58345 i lukkede bygninger som f.eks.:

- I hospitaler og på sundhedsinstitutioner
- På ældre- og plejehjem

Køleskabet er ikke egnet til indbygning i campingvogne eller autocampere.

Køleskabet er enten beregnet til anvendelse som et indbygget apparat eller som et fritstående køleapparat. Se monteringsanvisningerne.

Køleskabet er udelukkende beregnet til at køle og opbevare drikkevarer og fødevarer i lukkede beholdere.

- Den er ikke egnet til at opbevare nogen typer kropsvæsker som f.eks. blod eller plasma eller andre kropsdele som f.eks. organer fra mennesker.
- Den er ikke egnet til køling og opbevaring af drikkevarer og fødevarer, opbevaring af ferske fødevarer eller frysning af madvarer.

Dette køleskab er kun egnet til dets beregnede formål og anvendelse i overensstemmelse med disse anvisninger.

Denne vejledning giver dig oplysninger om, hvad der er nødvendigt med henblik på en korrekt montering og/eller drift af køleskabet. Dårlig montering og/eller ukorrekt drift eller vedligeholdelse medfører utilstrækkelig ydeevne og mulige fejl.

Producenten påtager sig intet ansvar for kvæstelser eller skader i forbindelse med produktet, der skyldes:

- Ukorrekt samling eller forbindelse inklusive for høj spænding
- Ukorrekt vedligeholdelse eller brug af uoriginale reservedele, der ikke stammer fra producenten
- Ændringer på produktet uden udtrykkelig tilladelse fra producenten
- Brug til andre formål end dem, der er beskrevet i vejledningen

Dometic forbeholder sig ret til at ændre produktets udseende og produktspecifikationer.

5 Teknisk beskrivelse

5.1 Funktionsbeskrivelse

Alle materialer, der er anvendt i køleskabet, er ufarlige for medicin.

Kølekredsløbet er vedligeholdelsesfrit.

Køleskabet kan fås som fritstående version (FS) og som indbygget version (BIU).

Den fritstående version (HC302FS, HC502FS) er beregnet til fritstående brug. Køleaggregatets afdækning beskytter de varme dele af køleaggregaterne. Bundrammen med ventilationsåbninger sikrer tilstrækkelig ventilation. Ved at fjerne bundrammen og køleaggregatets afdækning kan køleskabet anvendes som indbygget version.

Den indbyggede version (HC302BIU, HC502BIU) er beregnet til at blive indbygget i møbler. Den har ikke en bundramme eller køleaggregatets afdækning.

Det digitale termometer viser og gemmer de minimale og maksimale indvendige temperaturer fra den sidste nulstilling, så du kan kontrollere, om medicinen er blevet opbevaret ved de rigtige temperaturer.

5.2 Betjeningslementer

Nr. på fig. 1 , side 3	Forklaring
1	Dørlås
2	Klap
3	Digitalt termometer (se fig. 2 , side 3)
4	Køleaggregatets afdækning
5	Skuffer
6	Indvendig belysning
7	Ventilator
8	Bundramme

Forklaring til fig. **2**, side 3

Pos.	Forklaring
1	Aktuel indvendig temperatur (i °C)
2	Min. indvendig temperatur (i °C)
3	Maks. indvendig temperatur (i °C)
4	Reset-tast

6 Opstilling og tilslutning af køleskabet

6.1 Udpakning af køleskabet

1. Kontrollér, at emballagen ikke er beskadiget.
2. Fjern papemballagen.
3. Kontrollér, at køleskabet ikke er beskadiget.

Hvis du finder skader på emballagen eller på køleskabet som følge af transport, skal du med det samme rapportere det til transportfirmaet.

6.2 Installation af fritstående version

Vær opmærksom på følgende henvisninger ved monteringen:

1. Opstil køleskabet, så den opvarmede luft nemt kan slippe bort, enten opad eller til siderne.
2. Placér køleskabet på det valgte sted.
3. Lad køleskabet stå i mindst fire timer, før du tilslutter det til strømforsyningen, så kølemidlet i kompressor kan løbe tilbage.

6.3 Installation af indbygget version



FORSIGTIG!

Sørg for, at hylden er passende til at bære den samlede vægt af køleskabet og indholdet, der skal opbevares.

Vær opmærksom på følgende henvisninger ved monteringen:

- Opstil køleskabet, så den opvarmede luft nemt kan slippe bort (enten opad eller til fronten, se fig. **3**, side 4).

Forklaring til fig. **3**, side 4

Pos.	Forklaring
1	Kold tilført luft
2	Varm aftræksluft

- Sørg for, at køleskabets dør kan åbnes mindst 100°. I modsat fald er det ikke muligt at anvende skufferne.
1. Kontrollér køleskabets dimensioner (fig. **11**, side 8 eller fig. **12**, side 8).
 2. Placér køleskabet i overensstemmelse med fig. **4**, side 4 eller fig. **5**, side 5.
 3. Montér køleskabet på møblet med to skruer gennem fittings i bunden (fig. **6**, side 5).
 4. Lad køleskabet stå i mindst fire timer, før du tilslutter det til strømforsyningen, så kølemidlet i kompressor kan løbe tilbage.

6.4 Elektrisk tilslutning af køleskabet



VIGTIGT!

- Tilslut køleskabet til et separat kredsløb for at forhindre fejlfunktion på grund af problemer med andet elektrisk udstyr. Tilslut aldrig køleskabet til en enkelt stikdåse sammen med andet elektrisk udstyr ved hjælp af en stikdåseliste.
- **Kun UK:** Køleskabet leveres med et stik med en 3 A-sikring. Hvis denne sikring skal udskiftes, skal der anvendes en godkendt 3 A ASTA-sikring (BS 1362).

1. Tilslut tilslutningskablets stik til vekselstrømnettet.
2. Sæt batteriet i termometeret (se kapitlet „Udskiftning af termometerets batteri“ på side 18).

✓ Displayet tænder.

I de første to sekunder viser displayet temperaturværdier, det viser „--.“. Derefter vises temperaturen, der er aflæst fra sensoren.

6.5 Montering og afmontering af dørhåndtaget

1. Montér håndtaget som vist (fig. **7**, side 6).
2. Fjern håndtaget som vist (fig. **8**, side 6).

7 Betjening

7.1 Før første brug

Før den første brug skal køleskabet af hygiejniske årsager rengøres indvendigt og udvendigt med en fugtig klud (se også kapitlet „Rengøring og vedligeholdelse“ på side 19).

7.2 Energibesparelse

- Åbn kun medicinkøleskabet, så tit og så længe det er nødvendigt.
- Placér hylderne og skufferne i overensstemmelse med deres position ved leveringen for at opnå optimalt energiforbrug.
- Kontrollér regelmæssigt, at dørens tætning stadig passer rigtigt.
- Rengør med regelmæssige mellemrum kondensatoren for støv og urenheder.

7.3 Tænding



FORSIGTIG!

Opbevar ikke medicin og medicinske produkter, før driftstemperaturområdet er nået.

Efter den første start, efter udskiftning af batteriet eller efter frakobling af køleskabet i længere tid viser displayet på det digitale termometer (fig. 2, side 3) den aktuelle udenomstemperatur. Når den indvendige temperatur når driftsområdet, skal termometeret nulstilles for at undgå at vise en forkert maksimumtemperaturværdi.

► Tryk på nulstillingsknappen (fig. 2 4, side 3) i 5 sek.

Termometeret har en blå baggrundsbelysning, som gør det nemmere at aflæse temperaturværdierne.

► Tryk kortvarigt på nulstillingsknappen (fig. 2 4, side 3).

✓ Den blå baggrundsbelysning lyser i 2 sek.

Termometeret gemmer værdierne for den indvendige minimum- og maksimumtemperatur siden den sidste nulstilling. Disse værdier slettes, når termometeret nulstilles, eller batteriet udskiftes.

7.4 Anvendelse af køleapparatet



FORSIGTIG!

Lad der altid være lidt plads mellem de kølede varer i køleskabet for at sikre effektiv og ensartet køling. Hvis skufferne er pakket for tæt, kan der være uacceptable temperaturværdier.



VIGTIGT! Fare for beskadigelse

Opbevar udelukkende tunge genstande som f.eks. flasker eller dåser i bunden af køleskabet.

7.5 Indstilling af temperaturen

Køleskabet er udstyret med en automatisk temperaturregeringsfunktion. Temperaturen kan ikke indstilles.

7.6 Udskiftning af termometerets batteri

Udskift termometerets batteri på følgende måde (fig. **9**, side 7):

1. Træk nøglen (**1**) ud af låsen.
2. Fjern rosetten på låsens afdækning med to almindelige skruetrækkere.
3. Fjern begge skruer (**2**) fra frontpanelet.
4. Skub frontpanelet (**3**) lidt op, og fjern det ved at trække lidt i det.
5. Fjern batteriet (**4**).



VIGTIGT!

Sørg for, at polerne vender rigtigt („+“ skal vende op).

6. Sæt det nye batteri (CR1632) i holderen.
7. Montér frontpanelet og rosetten på låsens afdækning igen i omvendt rækkefølge.

7.7 Afrimning af køleskabet



BEMÆRK

Ved meget høj omgivelsestemperatur kan det forekomme, at køleskabet kører uafbrudt. Det medfører en voldsom rimdannelse på køleskabets rum.


Luftfugtighed kan medføre, at der dannes rim inde i køleskabet eller på fordampere.

Der kan sætte sig et lille lag rim eller vanddråber inde i køleskabet, når det har kølet i længere tid. Det er normalt, fordi fugtigheden i luften kondenserer til vanddråber, når temperaturen i køleskabet afkøler. Køleskabet er **ikke** defekt.

Kondensatet løber ud gennem en vandafløbsudgang til en vandbeholder på bagsiden af køleskabet oven for kompressoren, hvor det fordamper.

Det anbefales at afrime køleskabet for hver tre uger.

Gå frem på følgende måde:

1. Slukke køleskabet ved at trykke på knappen  i mere end 5 sekunder.
2. Afbryd køleapparatet fra nettet.
3. Fjern skufferne (se kapitlet „Fjernelse af skufferne“ på side 19).
4. Lad døren stå åben.
5. Tør køleskabet af indvendigt med en ren, fugtig klud efter afrimningen.

6. Sæt skufferne i.

7.8 Frakobling og ud-af-drifttagning af køleskabet

Hvis du vil tage køleskabet ud af drift i længere tid, skal du gå frem på følgende måde:

1. Afbryd køleapparatet fra nettet.
2. Rengør køleskabet (se kapitlet „Rengøring og vedligeholdelse“ på side 19).
3. Lad døren stå lidt åben.
På den måde forhindrer du, at der opstår lugt.

7.9 Fjernelse af skufferne

Du kan fjerne skufferne, f.eks. til rengøring.

Gå frem på følgende måde (fig. 10, side 7):

1. Åbn døren (**A**).
2. Træk skuffen ud (**B**).
3. Skub fastgørelsesstifterne udefra og ind (**C**).
4. Fjern skuffen (**D**).
5. Sæt skufferne ind i omvendt rækkefølge.

8 Rengøring og vedligeholdelse



ADVARSEL! Livsfare på grund af elektrisk stød

Afbryd køleskabet fra nettet før rengøring og vedligeholdelse.



VIGTIGT! Fare for beskadigelse

- Anvend ikke skrappe rengøringsmidler eller hårde genstande ved rengøringen, da de kan beskadige køleskabet.
- Anvend aldrig hårdt eller spidst værktøj til at fjerne islag eller til at løsne fastfrosne genstande.
- Anvend ikke mekaniske eller andre hjælpemidler til at fremskynde afrimningen.

- Rengør køleskabet regelmæssigt, og når det er snavset, med en fugtig klud.
- Vær opmærksom på, at der ikke drypper vand ind i tætningerne. Det kan beskadige elektronikken.

- ▶ Tør køleskabet af med en klud efter rengøringen.
- ▶ Kontrollér regelmæssigt vandafløbet.
Rengør om nødvendigt vandafløbet. Hvis det er tilstoppet, samler der sig vand på bunden af køleskabet.
- ▶ Rengør dørens pakninger regelmæssigt.

Fritstående version: Rengør regelmæssigt kondensatorens gitter og kompressoren bagsiden af køleskabet med en støvsuger.

9 Udbedring af fejl

Vand i eller under køleskabet

Fejl	Mulig årsag	Afhjælpning
Der løber vand inde i køleskabet	Kondensatafløbskanalen er tilstoppet.	Rengør afløbet.
	Den opbevarede medicin forhindrer, at vandet løber til kollektoren.	Sørg for, at medicinen ikke berører bagvæggen.
Der løber vand ud på gulvet.	Der er for meget vand i vandbeholderen.	Rengør vandbeholderen.

Displaysignaler

Signal	Forklaring
Generel fejl Displayet blinker hvert andet sekund.	Displayet viser skiftevis den aktuelle indvendige temperatur og den aktive fejlkode (fig. 2 1, side 3) (E1 eller E2, se nedenfor).
Sensorfejl Displayet blinker og viser „E1“.	Minimum- og maksimumværdierne gemmes som de sidst kendte værdier.
Batteri tomt Displayet blinker og viser skiftevis „E2“ og den aktuelle temperatur.	De indvendige minimum- og maksimumtemperaturer kan stadig ses og opdateres af den aktuelle indvendige temperaturaflysning.

10 Garanti

Den lovbestemte garantiperiode gælder. Hvis produktet er defekt, skal du kontakte producentens afdeling i dit land (se dometic.com/dealer) eller din forhandler.

Ved reparation eller krav om garanti skal du medsende følgende bilag:

- En kopi af regningen med købsdato
- En reklamationsgrund eller en fejlbeskrivelse

11 Bortskaffelse



VIGTIGT!


Ved køleskabet anvendes der en isoleringsgas (se typeskilt). Informér dig hos de ansvarlige kommunale forvaltningsmyndigheder eller din lokale bortskaffelsesvirksomhed om den korrekte bortskaffelse, og sørg for, at køleskabet og alle stoffer bortskaffes korrekt.

- Bortskaf så vidt muligt emballagen sammen med det tilsvarende genbrugsaffald.



Hvis du tager produktet endegyldigt ud af drift, skal du kontakte det nærmeste recyclingcenter eller din faghandel for at få de pågældende forskrifter om bortskaffelse.

12 Tekniske data

	HC 302	HC 502
Samlet volumen:	33 l	49 l
Tilslutningsspænding:	220 – 240 V	
Energiforbrug:	0.42 kWh/24 h	0,44 kWh/24 h
Effektforbrug:	0,54 A	
Kølekapacitet:	+2 °C til +8 °C	
Klimaklasse:	SN	
Tiltænkt udenomstemperatur for brug:	+10 °C til +32 °C	
Kølemiddel:	R134a	
Kølemiddelmængde:	38 g	
CO ₂ ækvivalent:	0,054 t	
Drivhuspotentiale (GWP):	1430	
Mål:	se fig. 11 , side 8	se fig. 12 , side 8
Vægt:	ca. 20 kg	ca. 22 kg
Godkendelse/certifikat:		

Indeholder fluorerede drivhusgasser

Hermetisk lukkede anlæg eller hermetisk lukket udstyr

Läs och följ noggrant alla instruktioner, direktiv och varningar i den här produkthandboken för att säkerställa att du alltid installerar, använder och underhåller produkten på rätt sätt. Dessa instruktioner MÅSTE förvaras tillsammans med produkten.

Genom att använda produkten bekräftar du härmed att du noggrant har läst alla instruktioner, direktiv och varningar och att du förstår och är införstådd med att följa de villkor som anges här. Du är införstådd med att endast använda denna produkt i avsett syfte och i enlighet med instruktionerna, direktiven och varningarna som anges i denna produkthandbok samt i enlighet med alla gällande lagar och bestämmelser. Om du inte läser och följer instruktionerna och varningarna som anges här kan det leda till personsador på dig eller andra, på produkten eller annan egendom i närheten. Denna produkthandbok, inklusive instruktionerna, direktiven och varningarna samt relaterad information, kan ändras och uppdateras. För uppdaterad produktinformation, besök dometic.com.

Innehållsförteckning

1	Förklaring av symboler	23
2	Säkerhetsanvisningar	24
3	Leveransomfattning.	26
4	Avsedd användning	27
5	Teknisk beskrivning.	28
6	Ställa upp och ansluta kylskåpet.	29
7	Användning.	31
8	Rengöring och skötsel	34
9	Felsökning	34
10	Garanti.	35
11	Avfallshantering.	35
12	Tekniska data.	36

1 Förklaring av symboler



FARA!

Säkerhetsanvisning för en farlig situation som, om den inte går att undvika, ger upphov till dödsfall eller allvarliga personsador.



VARNING!

Säkerhetsanvisning för en farlig situation som, om den inte går att undvika, kan ge upphov till dödsfall eller allvarliga personsador.



AKTA!

Säkerhetsanvisning för en farlig situation som, om den inte går att undvika, kan ge upphov till en lindrig eller måttlig personskada.

**OBSERVERA!**

Anvisning för en situation som, om den inte går att undvika, kan ge upphov till materiella skador.

**ANVISNING**

Kompletterande information om användning av produkten.

2 Säkerhetsanvisningar

2.1 Allmänna säkerhetsanvisningar



WARNING! Om man underlåter att följa de här varningarna kan följden bli dödsfall eller allvarig personskada.

Risk för dödsfall på grund av elektricitet

- Säkerställ att kylskåpet har installerats av en behörig tekniker enligt Dometics installationsmanual.
- Om kylskåpet uppvisar synliga skador får det inte användas.
- Om kylskåpets anslutningskabel skadas måste den, av säkerhetsskäl, bytas ut av tillverkaren, servicerepresentanten eller någon annan person med motsvarande behörighet.
- Reparationer på kylskåpet får endast utföras av behörigt fackfolk. Icke fackmässiga reparationer kan medföra allvarliga risker.

Brandrisk

- Kylmedlet i kylkretsloppet är lättantändligt.
Vid skador på kylkretsen:
 - Stäng av kylskåpet.
 - Undvik öppen eld och gnistbildning.
 - Ventilera rummet nog.

Explosionsrisk

- Lagra inga ämnen som kan explodera i kylskåpet, som t.ex. sprayburkar med brännbar drivgas.

Hälsorisk

- Barn från åtta års ålder, personer med nedsatt fysisk, sensorisk eller mental förmåga, eller personer med bristande erfarenhet och kunskaper får använda den här kylen förutsatt att de hålls under uppsikt eller om de har fått anvisningar om hur man använder kylen på ett säkert sätt och känner till vilka risker som är förknippade med användningen.
- Barn får inte leka med kylen.
- Utan uppsikt får barn inte utföra rengörings- eller underhållsarbeten.
- Barn i åldrarna tre till åtta år får lasta in eller ut varor i eller ur kylen.



AKTA! Om man underlåter att följa de här försiktighetsåtgärderna kan följden bli lindrig eller måttlig personskada.

Krossrisk

- Håll fingrarna borta från gångjärnen.



OBSERVERA! Risk för skada

- Jämför spänningssuppgifterna på typskylten med elförsörjningen på plats.
- Kylskåpet är inte ämnat för lagring av frätande ämnen och ämnen som innehåller lösningsmedel.
- Se till att utloppsöppningen alltid är ren.
- Öppna aldrig kylkretsloppet.
- Bär endast kylen i upprätt position.

2.2

Säkerhet vid användning av kylprodukten



FARA! Om man underlåter att följa de här varningarna blir följden dödsfall eller allvarlig personskada.

Risk för dödsfall på grund av elektricitet

- Ta inte tag i avskalade ledningar med händerna.



AKTA! Om man underlåter att följa de här försiktighetsåtgärderna kan följden bli lindrig eller måttlig personskada.

Risk för dödsfall på grund av elektricitet

- Kontrollera, innan kylen tas i drift, att elkabeln och stickkontakten är torra.

Hälsorisk

- Medicin och vaccin får endast förvaras i originalförpackningarna eller i andra lämpliga behållare.
- Kontrollera att läkemedlets eller vaccinetns nödvändiga temperaturintervall är lämplig för produktens temperaturintervall.
- Om dörren hålls öppen under lång tid finns det risk att man får en betydande ökning av temperaturen i kylskåpsfacken.
- Rengör regelbundet åtkomliga avloppssystem.
- Om kylan står tom under lång tid:
 - Stäng av kylskåpet.
 - Avfropa kylskåpet.
 - Rengör och torka kylan.
 - Lämna dörren öppen för att förhindra att det bildas mögel i kylan.

**OBSERVERA! Risk för skada**

- Använd inga elektriska apparater för arbeten inne i kylskåpet. Undantag: apparaterna rekommenderas för sådan användning av tillverkaren.
- Ställ inte upp den i närheten av öppen eld eller andra värmekällor (värmeelement, starkt solljus, gasspisar osv.).
- Se till att ventilationsöppningarna inte är täckta.
- Doppa aldrig ner kylan i vatten.
- Skydda kylan och kablarna mot värme och fukt.

3 Leveransomfattning

Mängd	Beskrivning
1	Kylbox
1	Handtag
1	Batteri (CR1632)
1	Monterings- och bruksanvisning

4 Avsedd användning

Läkemedelskylen (även kallad kylan) är avsedd att hålla värmekänsliga mediciner enligt DIN 58345 på mellan +2 °C och +8 °C inomhus, exempelvis:

- På sjukhus och vårdcentraler
- På äldreboenden och vårdhem

Kylen är inte lämplig för att monteras i husvagnar eller husbilar.

Kylen är avsedd att användas antingen som inbyggd eller fristående kylapparat. Se monteringsanvisningarna.

Kylen är endast utformad för kylning och förvaring av mediciner och vacciner i förslutna behållare.

- Den är inte lämplig för förvaring av några kroppsvätskor, exempelvis blod eller blodplasma, eller några kroppsdelar, som t.ex. mänskliga organ.
- Den är inte lämplig för kylning och förvaring av drycker och livsmedel, förvaring av färsk mat eller för djupfrysning.

Kylen lämpar sig endast för avsedd användning i enlighet med dessa instruktioner.

Den här manualen informerar om vad som krävs för att installera och/eller använda kylan på rätt sätt. Felaktig installation och/eller användning eller felaktigt underhåll kommer leda till att produkten inte fungerar optimalt och riskerar gå sönder.

Tillverkaren åtar sig inget ansvar för personskador eller materiella skador på produkten som uppstår till följd av:

- Felaktig montering eller anslutning, inklusive för hög spänning
- Felaktigt underhåll eller användning av reservdelar som inte är originaldelar från tillverkaren
- Ändringar som utförts utan uttryckligt medgivande från tillverkaren
- Användning för andra ändamål än de som beskrivs i denna bruksanvisning

Dometic förbehåller sig rätten att ändra produktens utseende och specifikationer.

5 Teknisk beskrivning

5.1 Funktionsbeskrivning

Alla material som används i kylskåpet är ämnade för mediciner.

Kylkretsen är underhållsfri.

Kylskåpet finns som fristående version (FS) och inbyggd version (BIU).

Den fristående versionen (HC 302FS, HC 502FS) är avsedd för fristående användning. Kylenhetens hölje skyddar de varma delarna av kylenheten. Sockelramen med ventilationsöppningar säkerställer tillräcklig ventilation. Om sockelramen och kylenhetens hölje tas bort kan kylen användas som inbyggd version.

Den inbyggda versionen (HC 302BIU, HC 502BIU) är avsedd för att byggas in i möbler. Den har ingen sockelram eller kylenhetshölje.

Den digitala termometern visar och sparar den lägsta och högsta innertemperaturen efter senaste nollställningen så att du kan kontrollera om medicinerna har lagrats vid rätt temperatur.

5.2 Reglage

Nr på bild 1 , sida 3	Förklaring
1	Dörrlås
2	Lucka
3	Digital termometer (se bild 2 , sida 3)
4	Kylenhetens hölje
5	Lådor
6	Innerbelysning
7	Fläkt
8	Sockelram

Teckenförklaring till bild **2**, sida 3

Pos.	Förklaring
1	Aktuell innertemperatur (i °C)
2	Lägsta innertemperatur (i °C)
3	Högsta innertemperatur (i °C)
4	Reset-knapp

6 Ställa upp och ansluta kylskåpet

6.1 Packa upp kylan

1. Kontrollera att förpackningen inte är skadad.
2. Ta bort kartongförpackningen.
3. Kontrollera att kylan inte är skadad.

Om du ser några skador på förpackningen eller på kylan som beror på transporten ska du omedelbart rapportera det till speditören.

6.2 Installera fristående version

Observera följande anvisningar vid installation:

1. Kylan måste ställas upp så att den uppvärmda luften kan avledas ordentligt, antingen uppåt eller åt sidorna.
2. Ställ kylan på vald plats.
3. Låt kylan stå minst fyra timmar innan du ansluter den till nätspänning, så att köldmediet kan rinna tillbaka till kompressorn.

6.3 Installera inbyggd version



AKTA!

Kontrollera att hyllan klarar att bära den totala vikten av kylan och dess innehåll.

Observera följande anvisningar vid installation:

- Kylan måste ställas upp så att den uppvärmda luften kan avledas ordentligt (antingen uppåt eller framåt, se bild **3**, sida 4).

Teckenförklaring till bild **3**, sida 4

Pos.	Förklaring
1	Kall tilluft
2	Varm frånluft

- Se till att kylskåpets dörr kan öppnas med minst 100°. Annars kan man inte använda lådorna.
1. Kontrollera kylens mått (bild **11**, sida 8 eller bild **12**, sida 8).
 2. Placera kylen enligt bild **4**, sida 4 eller bild **5**, sida 5.
 3. Montera kylen på möbeln med två skruvar genom bottenbeslagen (bild **6**, sida 5).
 4. Låt kylen stå minst fyra timmar innan du ansluter den till nätspänning, så att köldmediet kan rinna tillbaka till kompressorn.

6.4 Ansluta el till kylskåpet



OBSERVERA!

- Anslut kylen till en separat krets för att förhindra funktionsfel på grund av problem med annan elektrisk utrustning. Anslut aldrig kylen till ett enda uttag tillsammans med annan elutrustning via ett grenuttag.
- **Endast UK:** Kylen är försedd med en kontakt som har en 3 A-säkring. Om denna säkring måste bytas måste en 3 A ASTA-godkänd (BS 1362) säkring användas.

1. Sätt anslutningskabelns kontakt i nätuttaget.
 2. Sätt in batteriet i termometern (se kapitel "Byta termometerns batteri" på sidan 32).
- ✓ Displayen slås på.
- De första två sekunderna visar inte displayen temperaturvärdet, utan "--.". Därefter visad den uppmätta temperaturen från givaren.

6.5 Montera och ta bort dörrhandtaget

1. Montera handtaget enligt bilden (bild **7**, sida 6).
2. Ta bort handtaget enligt bilden (bild **8**, sida 6).

7 Användning

7.1 Före den första användningen

Innan kylan används för första gången måste den rengöras på insidan och utsidan med en fuktig trasa med tanke på hygien (se även kapitel "Rengöring och skötsel" på sidan 34).

7.2 Spara energi

- Öppna inte läkemedelskylskåpet oftare och håll det inte öppet längre än nödvändigt.
- För bästa möjliga energiförbrukning ska du placera hyllorna och lådorna såsom de var placerade vid leveransen.
- Kontrollera med jämna mellanrum att dörrens tätning fortfarande sitter korrekt.
- Ta regelbundet bort damm och smuts från kondensatorn.

7.3 Slå på

**AKTA!**

Börja inte lagra mediciner och läkemedelsprodukter innan drifttemperaturområdet nåtts.

Efter första starttillfället, efter batteribyte eller efter att kylan stängts av en längre tid visar digitaltermometerens display (bild **2**, sida 3) aktuell omgivningstemperatur. När innertemperaturen når driftområdet ska termometern återställas så att inte fel max. temperaturvärde visas.

- ▶ Tryck på resetknappen (bild **2** 4, sida 3) i 5 s.

Termometern har blå bakgrundsbelysning för att underlätta temperaturavläsning.

- ▶ Tryck kortvarigt på resetknappen (bild **2** 4, sida 3).

- ✓ Den blå bakgrundsbelysningen tänds i 2 s.

Termometern lagrar värdena för lägsta och högsta innertemperatur sedan förra gången reset gjordes. Dessa värdena raderas vid nästa reset av termometern eller när batteriet byts.

7.4 Använda kylskåpet



AKTA!

Lämna alltid lite plats mellan kylarticklarna i kylskåpet för att säkerställa en effektiv och jämn kylning. Om lådorna är för tätt packade kan det uppstå otillåtna temperaturvärden.



OBSERVERA! Risk för skada

Tunga varor som t.ex. flaskor eller burkar ska endast förvaras längst ner i kylskåpet.

7.5 Ställa in temperaturen

Kylskåpet har en automatisk temperaturregleringsfunktion. Temperaturen kan inte ställas in.

7.6 Byta termometerens batteri

Byt termometerens batteri enligt följande (bild **9**, sida 7):

1. Dra ut nyckeln (**1**) från låset.
2. Ta bort låsrosetten med två vanliga skruvmejslar.
3. Ta bort båda skruvarna (**2**) från frontpanelen.
4. Tryck frontpanelen (**3**) lite uppåt och ta bort den genom att dra i den lite.
5. Ta ut batteriet (**4**).



OBSERVERA!

Se till att polerna är rätt vända ("+" måste peka uppåt).

6. Sätt in det nya batteriet (CR1632) i hållare.
7. Montera tillbaka frontpanelen och låsrosetten i omvänd ordning.

7.7 Avfrosting kylskåpet



ANVISNING

Vid mycket hög omgivningstemperatur kan det hända att kylskåpet arbetar oavbrutet, detta leder till överdriven frostbildning på kylfackets baksida.


Fukt kan göra att frost bildas inuti kylskåpet eller på förångaren.

När kylskåpet har varit i kylläge en längre tid kan ett mindre frostsikt eller vattendroppar bildas i kylskåpet. Detta är normalt eftersom fukten i luften kondenserar när temperaturen i kylskåpet sjunker. Kylskåpet är **inte** defekt.

Kondensvattnet rinner ut genom en vattenutloppskanal till en vattentank på baksidan av kylen högst upp på kompressorn där vattnet avdunstar.

Det rekommenderas att kylen frostas av med tre veckors intervall.

Gå tillväga på följande sätt:

1. Håll -knappen intryckt i mer än 5 sekunder för att stänga av kylskåpet.
2. Koppla bort kylskåpet från elnätet.
3. Ta bort lådorna (se kapitel "Ta bort lådorna" på sidan 33).
4. Lämna dörren öppen.
5. Torka av skåpets insida med en ren och fuktig trasa efter avfrostningen.
6. Montera lådorna igen.

7.8 Stänga av och ta kylskåpet ur bruk

Om kylskåpet ska stå oanvänt under en längre tid:

1. Koppla bort kylskåpet från elnätet.
2. Rengör kylskåpet (se kapitel "Rengöring och skötsel" på sidan 34).
3. Låt dörren stå "på glänt".
Detta förhindrar att lukt uppstår.

7.9 Ta bort lådorna

Du kan ta bort lådorna för att t.ex. rengöra dem.

Gör på följande sätt (bild **10**, sida 7):

1. Öppna dörren (**A**).
2. Dra ut lådan (**B**).
3. Tryck fäststiften från utsidan inåt (**C**).
4. Ta bort lådan (**D**).
5. Montera tillbaka lådorna i omvänd ordning.

8 Rengöring och skötsel



VARNING! Livsfara p.g.a. elchock

Koppla alltid bort kylskåpet från elnätet före rengöring och skötsel.



OBSERVERA! Risk för saksador

- Använd inga skarpa rengöringsmedel eller hårda föremål vid rengöring, då dessa kan skada kylskåpet.
- Avlägsna aldrig isbeläggningar eller fastfrysna föremål med hårda eller vassa/spetsiga verktyg.
- Använd inga mekaniska föremål eller andra hjälpmedel för att skynda på avfrostningen.

- Rengör kylskåpet regelbundet/vid behov med en fuktig trasa.
- Se till att det inte kommer in vatten i tätningarna. Elektronik kan skadas.
- Torka av kylskåpet med en trasa efter rengöringen.
- Kontrollera utloppet för smältvatten regelbundet.
Rengör utloppet för smältvatten vid behov. Om det är tilltäppt samlas vatten på golvet under kylskåpet.
- Rengör dörrtätningarna regelbundet.

Fristående version: Dammsug regelbundet gallret till kondensorn och kompressorn på kylens baksida.

9 Felsökning

Vatten i eller under kylskåpet

Fel	Möjlig orsak	Åtgärd
Vatten flyter in i kylskåpet	Kondensutloppet är tilltäppt.	Rengör utloppet.
	Mediciner förhindrar att vattnet rinner till kollektorn.	Se till att mediciner inte vidrör bakväggen.
Vatten rinner ut på golvet.	Det är för mycket vatten i vattenbehållaren.	Rengör vattenbehållaren.

Displaysignaler

Signal	Förklaring
Allmänt fel Displayen blinkar varje sekund.	Displayen visar omväxlande aktuell innertemperatur och aktiv felkod (bild 2 1, sida 3) (E1 eller E2, se nedan).
Givarfel Displayen blinkar och visar "E1".	De lägsta och högsta värdena sparas som senast kända värden.
Batteriet tomt Displayen blinkar och visar "E2" omväxlande med den aktuella temperaturen.	De lägsta och högsta temperaturerna syns fortfarande och kommer uppdateras från det aktuella mätvärdet för innertemperaturen.

10 Garanti

Den lagstaddade garantitiden gäller. Om produkten är defekt: kontakta tillverkarens kontor i ditt land (se dometic.com/dealer) eller återförsäljaren.

Vid reparations- resp. garantiärenden ska följande skickas med:

- en kopia på fakturan med inköpsdatum,
- en reklameringsbeskrivning/felbeskrivning.

11 Avfallshantering



OBSERVERA!


Kylen innehåller en isoleringsgas (se typskylt). Kontakta ansvarig, lokal myndighet eller det lokala återvinningsföretaget för en korrekt avfallshantering och säkerställ att kylen och samtliga ämnen avfallshandteras på ett korrekt sätt.

► Lämna om möjligt förpackningsmaterialet till återvinning.



När produkten slutgiltigt tas ur bruk: informera dig om gällande bestämmelser hos närmaste återvinningscentral eller hos återförsäljaren.

12 Tekniska data

	HC 302	HC 502
Total volym:	33 l	49 l
Anslutningsspänning:	220 – 240 V	
Energiförbrukning:	0,42 kWh/24 h	0,44 kWh/24 h
Effektförbrukning:	0,54 A	
Kyleffekt:	+2 °C till +8 °C	
Klimatklass:	SN	
Avsedd användning av omgivningstemperaturen:	+10 °C till +32 °C	
Köldmedium:	R134a	
Köldmediemängd:	38 g	
CO ₂ motsvarande:	0,054 t	
Global uppvärmningspotential (GWP):	1430	
Mått:	se bild 11 , sida 8	se bild 12 , sida 8
Vikt:	ca 20 kg	ca 22 kg
Provning/certifikat:		

Innehåller fluorerade växthusgaser

Hermetiskt sluten utrustning

Vennligst les disse instruksjonene nøye og følg alle instruksjoner, retningslinjer og advarsler som er inkludert i denne produktveiledningen for å sikre at du installerer, bruker og vedlikeholder produktet ordentlig til enhver tid. Disse instruksjonene MÅ følge med dette produktet.

Ved å bruke dette produktet bekrefter du at du har lest alle instruksjoner, retningslinjer og advarsler nøye, og at du forstår og aksepterer å overholde betingelsene og vilkårene slik de er presentert her. Du godtar å bruke dette produktet kun til tiltenkt formål og anvendelse, og i samsvar med instruksjonene, retningslinjene og advarslene slik de er presentert i denne produktveiledningen, så vel som i samsvar med alle gjeldende lovbestemmelser og forskrifter. Hvis instruksjonene og advarslene som er presentert her, ikke blir lest og fulgt, kan dette resultere i personskader hos deg selv eller andre, skade på produktet eller skade på annen eiendom i nærheten. Denne produktveiledningen, inkludert instruksjonene, retningslinjene og advarslene, samt relatert dokumentasjon, kan være underlagt endringer og oppdateringer. For oppdatert produktinformasjon, se dometic.com.

Innholdsfortegnelse

1	Symbolforklaringer	37
2	Sikkerhetsregler	38
3	Leveringsomfang	40
4	Tiltenkt bruk	41
5	Teknisk beskrivelse	42
6	Montere og koble til kjøleskapet	43
7	Betjening	45
8	Rengjøring og vedlikehold	48
9	Feilretting	48
10	Garanti	49
11	Avfallsbehandling	49
12	Tekniske spesifikasjoner	50

1 Symbolforklaringer



FARE!

Sikkerhetshenvisning til en faresituasjon som fører til alvorlige personskader, eventuelt med døden til følge, dersom de ikke blir unngått.



ADVARSEL!

Sikkerhetshenvisning til en faresituasjon som kan føre til alvorlige personskader, eventuelt med døden til følge, dersom de ikke blir unngått.



FORSIKTIG!

Sikkerhetshenvisning til en faresituasjon som kan føre til lette eller middels alvorlige personskader, dersom de ikke blir unngått.

**PASS PÅ!**

Henvising til en situasjon som kan føre til tingskader dersom den ikke blir unngått.

**MERK**

Utfyllende informasjon om betjening av produktet.

2 Sikkerhetsregler

2.1 Grunnleggende sikkerhet



ADVARSEL! Manglende overholdelse av disse advarslene kan resultere i alvorlige personskader, eventuelt med døden til følge.

Fare for elektrisk støt

- Forsikre deg om at kjøleskapet har blitt installert av en kvalifisert tekniker i samsvar med Dometics monteringsanvisning.
- Kjøleskapet må ikke tas i bruk hvis det har synlige skader.
- Hvis strømkabelen til kjøleskapet er skadet, må den skiftes av produsenten, av en serviceforhandler eller av en tilsvarende utdannet person for å forhindre at sikkerheten settes i fare.
- Reparasjoner på dette kjøleskapet må kun utføres av fagfolk. Usakkyndige reparasjoner kan føre til alvorlige farer.

Brannfare

- Kjølemiddelet i kjølemiddelkretsløpet er lett antennelig. Ved skader på kjølemiddelkretsløpet:
 - Slå av kjøleskapet.
 - Unngå åpen ild og gnister.
 - Sørg for god ventilasjon i rommet.

Eksplisjonsfare

- Ikke lagre eksplosjonsfarlige stoffer som f.eks. spraybokser med drivgass i kjøleskapet.

Helsefare

- Dette kjøleskapet kan brukes av barn fra 8 år og oppover og personer med reduserte fysiske, sensoriske eller mentale evner eller som mangler erfaring og kunnskap, hvis de er under oppsyn eller har fått veiledning i hvordan kjøleskapet brukes på en forsvarlig måte og forstår hvilke farer det innebærer.
- Barn må ikke leke med kjøleskapet.
- Rengjøring og vedlikehold skal ikke utføres av barn uten at de er under oppsyn.
- Barn i alderen 3–8 år får lov til å laste inn og ut av kjøleskapet.



FORSIKTIG! Manglende overholdelse av disse forsiktighetsvarslene kan resultere i mindre til moderate personskader.

Klemfare

- Ikke grip i hengselet.



PASS PÅ! Fare for skader

- Kontrollen spenningsspesifikasjonene på merkeskiltet stemmer overens med den foreliggende strømforsyningen.
- Kjøleskapet er ikke egnet for lagring av etsende eller løsemiddelholdige stoffer.
- Avløpsåpningen må holdes ren.
- Kjølekretsløpet må ikke åpnes under noen omstendigheter.
- Bær kjøleskapet kun i oppreist stilling.

2.2 Sikkerhet ved bruk av kjølesystemet



FARE! Manglende overholdelse av disse advarslene resulterer i alvorlige personskader, eventuelt med døden til følge.

Fare for elektrisk støt

- Ikke berør blanke ledninger med bare hender.



FORSIKTIG! Manglende overholdelse av disse forsiktighetsvarslene kan resultere i mindre til moderate personskader.

Fare for elektrisk støt

- Sikre at strømkabelen og støpselet er tørre før kjøleskapet startes opp.

Helsefare

- Medisin og vaksiner må oppbevares i originalforpakning eller i egnede beholdere.
- Sjekk om det påkrevde temperaturområdet for medisiner eller vaksiner, passer til temperaturområdet for dette apparatet.
- Det å åpne døren for en lengre periode kan føre til en vesentlig økning av temperaturen i kjøleskapets rom.
- Rengjør tilgjengelige tappesystemer regelmessig.
- Hvis kjøleskapet blir værende tomt over lengre tid:
 - Slå av kjøleskapet.
 - Avrim kjøleskapet.
 - Rengjør og tørk kjøleskapet.
 - La døren være åpen for å unngå muggdannelse inne i kjøleskapet.

**PASS PÅ! Fare for skader**

- Ikke bruk elektriske apparater inne i kjøleskapet med mindre produsenten anbefaler slik bruk av slike apparatene.
- Ikke plasser apparatet i nærheten av åpen flamme eller andre varmekilder (oppvarming, sterk solbestråling, gassovner osv.).
- Forsikre deg om at ventilasjonsåpningene ikke er tildekket.
- Kjøleskapet må aldri nedsenkes i vann.
- Beskytt kjøleskapet og kabelen mot varme og fuktighet.

3 Leveringsomfang

Antall	Beskrivelse
1	Kjølesystem
1	Håndtak
1	Batteri (CR1632)
1	Monterings- og bruksanvisning

4 Tiltenkt bruk

Medisinkjøleskapet (også henvist til som kjøleskap) er konstruert for å oppbevare varmesensitive medikamenter i samsvar med DIN 58345 ved mellom +2 °C og +8 °C i lukkede bygninger, slik som:

- Sykehus og helsesentre
- Aldershjem og sykehjem

Kjøleskapet er ikke egnet for montering i campingvogner eller bobiler.

Kjøleskapet er ment brukt enten som en innebygd enhet, eller som en frittstående kjøleenhet. Se installasjonsinstruksjonene.

Kjøleskapet er utelukkende konstruert for kjøling og oppbevaring av medikamenter og vaksiner i lukkede beholdere.

- Det er ikke egnet for oppbevaring av noen type kroppsvæsker som f.eks. blod eller plasma, eller noen kroppsdeler som f.eks. menneskelige organer.
- Det er ikke egnet for kjøling og oppbevaring av drikkevarer og matvarer, oppbevaring av ferskmat eller nedfrysing av matvarer.

Dette kjøleskapet er kun egnet for det tiltenkte formålet og anvendelsen i samsvar med disse instruksjonene.

Denne håndboken gir informasjon som er nødvendig for en ordentlig installasjon og/eller drift av kjøleskapet. Dårlig installasjon og/eller upassende drift eller vedlikehold vil resultere i en utilfredsstillende ytelse og en mulig svikt.

Produsenten påtar seg intet ansvar for personskader eller materielle skader på produktet som følge av:

- Ikke korrekt montering eller tilkobling, inkludert for høy spenning
- Ikke korrekt vedlikehold eller bruk av reservedeler foruten de originale reservedelene som leveres av produsenten
- Endringer på produktet uten at det er gitt uttrykkelig godkjenning av produsenten
- Bruk til andre formål enn det som er beskrevet i denne håndboken

Dometic forbeholder seg rettigheten til å endre produktet ytre og produktspesifikasjoner.

5 Teknisk beskrivelse

5.1 Funksjonsbeskrivelse

Alle materialer som er benyttet i kjølesystemet, er beregnet for medisiner.

Kjølekretsløpet er vedlikeholdsfritt.

Kjøleskapet er tilgjengelig som frittstående versjon (FS) og innebygget versjon (BIU).

Den frittstående versjonen (HC 302FS, HC 502FS) er ment for frittstående bruk. Kjøledekselet beskytter de varme delene til kjøleenhetene. Fotrammen med ventilasjonsåpninger sikrer tilstrekkelig ventilasjon. Ved å fjerne fotrammen og kjøledekselet kan kjøleskapet benyttes som innebygget versjon.

Den innebygde versjonen (HC 302BIU, HC 502BIU) skal monteres inn i et møbel. Det har ingen fotramme eller kjøledekselet.

Det digitale termometeret viser og lagrer de innvendige minimums- og maksimumstemperaturene fra den siste tilbakestillingen, slik at du kan kontrollere om medisinene er oppbevart ved egnede temperaturer.

5.2 Betjeningslementer

Nr. i fig. 1 , side 3	Forklaring
1	Dørlås
2	Luke
3	Digitalt termometer (se fig. 2 , side 3)
4	Kjøledekselet
5	Skuffer
6	Innvendig belysning
7	Vifte
8	Fotramme

Forklaring til fig. **2**, side 3

Nr.	Forklaring
1	Aktuell innvendig temperatur (i °C)
2	Minste innvendig temperatur (i °C)
3	Maksimal innvendig temperatur (i °C)
4	Tilbakestillingsknapp

6 Montere og koble til kjøleskapet

6.1 Pakke ut kjøleskapet

1. Kontroller at emballasjen ikke er skadet.
2. Fjern pappemballasjen.
3. Kontroller at kjøleskapet ikke er skadet.

Hvis du finner skader på emballasjen eller kjøleskapet som har oppstått under transporten, må du melde fra om dette til transportfirmaet med en gang.

6.2 Installering av frittstående versjon

Vær oppmerksom på følgende ved monteringen:

1. Sett opp kjøleskapet på en slik måte at den oppvarmede luften kan trekke godt ut, enten oppover eller til sidene.
2. Plasser kjøleskapet på det utvalgte stedet.
3. La kjøleskapet stå i minst fire timer før du kobler det til elektrisk, slik at kjølemiddelet kan strømme tilbake til kompressoren.

6.3 Installering av innebygd versjon



FORSIKTIG!

Pass på at hyllen klarer å bære den samlede vekten av kjøleskapet og innholdet.

Vær oppmerksom på følgende ved monteringen:

- Sett opp kjøleskapet på en slik måte at den oppvarmede luften kan trekke godt ut (enten oppover eller forover, se fig. **3**, side 4).

Forklaring til fig. **3**, side 4

Nr.	Forklaring
1	Kald luft inn
2	Varm avtrekksluft

- Forsikre deg om at døren til kjøleskapet kan åpnes minst 100°. Ellers er det ikke mulig å bruke skuffen.
1. Sjekk målene til kjøleskapet (fig. **11**, side 8 eller fig. **12**, side 8).
 2. Plasser kjøleskapet i henhold til fig. **4**, side 4 eller fig. **5**, side 5.
 3. Fest kjøleskapet til møbelet med to skruer gjennom armaturet på bunnen (fig. **6**, side 5).
 4. La kjøleskapet stå i minst fire timer før du kobler det til strømmen, slik at kjølemiddelet kan strømme tilbake til kompressoren.

6.4 Elektrisk tilkobling av kjøleskapet



PASS PÅ!

- Koble kjøleskapet til en separat krets for å forhindre feilfunksjoner som følge av problemer med annet elektrisk utstyr. Koble aldri kjøleskapet til en enkelt stikkontakt sammen med annet utstyr ved hjelp av et grenuttak.
- **Bare UK:** Kjøleskapet leveres med en plugg utstyrt med en 3 A-sikring. Hvis denne sikringen må skiftes ut, må det brukes en 3 A ASTA-godkjent (BS 1362) sikring.

1. Koble pluggen på tilkoblingskabelen til vekselstrømnettet.
 2. Sett inn batteriet i termometeret (se kapittel «Skifte batteri på termometeret» på side 46).
- ✓ Displayet slås på.
- De første to sekundene viser ikke displayet temperaturverdier, det viser «--.-». Deretter vises temperaturavlesningen fra sensoren.

6.5 Festing av fjerning av dørhåndtaket

1. Monter håndtaket som vist (fig. **7**, side 6).
2. Fjern håndtaket som vist (fig. **8**, side 6).

7 Betjening

7.1 Før første gangs bruk

Av hygieniske årsaker må kjøleskapet rengjøres innvendig og utvendig med en fuktig klut før første gangs bruk (se også kapittel «Rengjøring og vedlikehold» på side 48).

7.2 Spare strøm

- Åpne kun medisinkjøleskapet så ofte og så lenge som nødvendig.
- For et optimalt strømforbruk plasserer du hyllene og skuffene i henhold til posisjonen deres ved levering.
- Kontroller regelmessig at dørtetningen fortsatt passer riktig.
- Rengjør kondensatoren regelmessig for støv og forurensinger.

7.3 Slå på



FORSIKTIG!

Ikke oppbevar medisiner og legemiddelprodukter før driftstemperaturområdet har blitt nådd.

Etter første oppstart, etter utskifting av batteriet, eller etter å ha slått av kjøleskapet for en lengre periode, viser displayet på digitaltermometeret (fig. **2**, side 3) den aktuelle omgivelsestemperaturen. Når den innvendige temperaturen når driftsområdet, bør termometeret nullstilles for å unngå at det viser feil maks. temperaturverdi.

- ▶ Trykk på tilbakestillingsknappen (fig. **2** 4, side 3) i 5 sekunder.

Termometeret har en blå bakgrunnsbelysning som gjør det lettere å lese temperaturverdiene.

- ▶ Trykk kort på tilbakestillingsknappen (fig. **2** 4, side 3).

✓ Den blå bakgrunnsbelysningen lyser i 2 sekunder.

Termometeret lagrer verdiene for minimums- og maksimumstemperatur innvendig siden forrige tilbakestilling. Disse verdiene slettes når termometeret tilbakestilles eller batteriet skiftes.

7.4 Bruk av kjøleapparatet



FORSIKTIG!

La det alltid være litt klaring mellom de nedkjølte varene i kjøleskapet, slik at du oppnår effektiv og jevn kjøling. Dersom skuffene fylles for tett, kan det oppstå uakseptable temperaturverdier.



PASS PÅ! Fare for skader

Tunge gjenstander som f.eks. flasker eller bokser, må bare oppbevares på bunnen av kjøleskapet.

7.5 Temperaturinnstilling

Kjøleskapet er utstyrt med automatisk temperaturregulering. Temperaturen kan ikke stilles inn.

7.6 Skifte batteri på termometeret

Skift batteri på termometeret på følgende måte (fig. **9**, side 7):

1. Trekk ut nøkkelen (**1**) fra låsen.
2. Fjern låsrosetten med to vanlige skrutrekkere.
3. Fjern begge skruer (**2**) fra frontdekselet.
4. Skyv frontdekselet (**3**) litt oppover og fjern det ved å trekke litt i det.
5. Ta ut batteriet (**4**).



PASS PÅ!

Sørg for at polariteten er korrekt («+» må vende opp).

6. Sett inn det nye batteriet (CR1632) i holderen.
7. Monter frontdekselet og låsrosetten på nytt i motsatt rekkefølge.

7.7 Avrime kjøleskapet



MERK

Ved svært høy omgivelsestemperatur kan det være at kjøleskapet arbeider kontinuerlig, noe som fører til kraftig rimdannelse på baksiden av kjølerommet.


Luftfuktigheten kan forårsake frostdannelse inne i kjøleskapet eller på fordampere.

Det kan danne seg et lite rimlag eller noen vanndråper på innsiden av kjøleskapet når det har kjølt seg ned over lengre tid. Dette er normalt fordi fuktigheten i luften kondenseres til vanndråper når temperaturen i kjøleapparatet avkjøles. Kjøleapparatet er **ikke** defekt.

Kondensatet strømmer ut gjennom en vannutløpskanal og inn i en vannbeholder på baksiden av kjøleskapet på toppen av kompressoren, hvor det fordamper.

Det anbefales å avrime kjøleskapet tredjehver uke.

Gå frem på følgende måte:

1. Slå av kjøleskapet: trykk på tasten  i mer enn 5 sekunder.
2. Koble kjølesystemet fra strømmettet.
3. Fjern skuffene (se kapittel «Fjerne skuffene» på side 47).
4. La døren stå åpen.
5. Etter avriming tørker du skapet innvendig med en ren, fuktig klut.
6. Monter skuffene.

7.8 Slå av kjøleskapet for lengre tid

Hvis kjøleskapet ikke skal brukes på lang tid, gjør du følgende:

1. Koble kjølesystemet fra strømmettet.
2. Rengjør kjøleskapet (se kapittel «Rengjøring og vedlikehold» på side 48).
3. La døren stå litt åpen.
På den måten forhindrer man at det danner seg lukt.

7.9 Fjerne skuffene

Du kan ta ut skuffene, f.eks. for å gjøre rent.

Gå frem på følgende måte (fig. **10**, side 7):

1. Åpne døren **(A)**.
2. Trekk ut skuffen **(B)**.
3. Skyv festepinnene fra utsiden til innsiden **(C)**.
4. Fjern skuffen **(D)**.
5. Monter sammen skuffene igjen i motsatt rekkefølge.

8 Rengjøring og vedlikehold



ADVARSEL! Livsfare på grunn av strømstøt

Koble kjøleskapet fra strømmettet før rengjøring og stell.



PASS PÅ! Fare for skade

- Bruk ikke sterke vaskemidler eller harde gjenstander til rengjøring, da det kan skade kjøleskapet.
- Bruk aldri harde eller spisse redskaper for å fjerne islag eller for å løsne fastfrosne gjenstander.
- Ikke bruk mekaniske eller andre hjelpemidler for å fremskynde avrimingen.

- Rengjør kjøleskapet regelmessig og med en gang det er skittent med en fuktig klut.
- Pass på at det ikke drypper vann inn i pakningene. Dette kan skade elektronikken.
- Når kjøleskapet er rengjort tørkes det med en fuktig klut.
- Kontroller tinevannutløpet regelmessig.
Rengjør tinevannutløpet ved behov. Hvis det er tilstoppet, samles det opp tinevann på bunnen av kjøleskapet.
- Rengjør dørtetningene regelmessig.

Frittstående versjon: Rengjør gitteret til kondensatoren og kompressoren på baksiden av kjøleskapet regelmessig med en støvsuger.

9 Feilretting

Vann i eller under kjøleskapet

Problem	Mulig årsak	Løsning
Det renner vann inn i kjøleskapsrommet	Kondensvannutløpet er tilstoppet.	Rengjør utløpet.
	Medisinene som oppbevares, forhindrer at vannet renner til kollektoren.	Forsikre deg om at medisinerne ikke berører bakveggen.
Det renner vann ned på gulvet.	Det er for mye vann i vannbeholderen.	Rengjør vannbeholderen.

Displaysignaler

Signal	Forklaring
Generell feil Displayet blinker hvert sekund.	Displayet viser vekselvis den aktuelle innvendige temperaturen og den aktive feilkoden (fig. 2 1, side 3) (E1 eller E2, se nedenfor).
Sensorfeil Displayet blinker og viser «E1».	Minimums- og maksimumsverdiene beholdes som de sist kjente verdiene.
Batteri tomt Displayet blinker og viser «E2» i veksel med den aktuelle temperaturen.	Minimums- og maksimumstemperatur innvendig er fremdeles synlige og vil bli oppdatert av den aktuelle avlesningen av innvendig temperatur.

10 Garanti

Lovmessig garantitid gjelder. Hvis produktet skulle være defekt, kontakter du produsentens filial i ditt land (se dometic.com/dealer) eller til din faghandler.

Ved henvendelser vedrørende reparasjon eller garanti, må du sende med følgende dokumentasjon:

- kopi av kvitteringen med kjøpsdato,
- årsak til reklamasjonen eller beskrivelse av feilen.

11 Avfallsbehandling



PASS PÅ!


I kjøleskapet brukes det en isolasjonsgass (se typeskilt). Ta kontakt med ansvarlig kommunal myndighet eller en lokal avfallshånderingsbedrift for mer informasjon om korrekt avfallsbehandling, og sørg for at kjøleskapet og alle stoffer avfallsbehandles på korrekt måte.

► Lever emballasje til resirkulering så langt det er mulig.



Når du tar produktet ut av drift for siste gang, må du sørge for å få informasjon om deponeringsforskrifter hos nærmeste resirkuleringsstasjon eller hos din faghandler.

12 Tekniske spesifikasjoner

	HC 302	HC 502
Samlet kapasitet:	33 l	49 l
Tilkoblingsspenning:	220 – 240 V	
Energiforbruk:	0,42 kWh / 24 h	0,44 kWh/24 h
Effektforbruk:	0,54 A	
Kjøleeffekt:	+2 °C til +8 °C	
Klimaklasse:	SN	
Tiltentk omgivelsestemperatur ved bruk:	+10 °C til +32 °C	
Kjølemiddel:	R134a	
Kjølemiddelmengde:	38 g	
CO ₂ -ekvivalent:	0,054 t	
GWP-verdi:	1430	
Mål:	se fig. 11 , side 8	se fig. 12 , side 8
Vekt:	ca. 20 kg	ca. 22 kg
Inspeksjon/sertifisering:		

Inneholder fluoriserte drivhusgasser

Hermetisk lukket innretning

Lue nämä ohjeet huolellisesti ja noudata kaikkia tämän tuotteen käyttöohjeissa annettuja ohjeita, määräyksiä ja varoituksia. Näin varmistat, että tuotteen asennus, käyttö ja huolto sujuu aina oikein. Näiden ohjeiden TÄYTYY jäädä tuotteen yhteyteen.

Käyttämällä tuotetta vahvistat lukeneesi kaikki ohjeet, määräykset ja varoitukset huolellisesti ja että ymmärrät ja hyväksyt tässä annetut ehdot. Sitoudut käyttämään tuotetta ainoastaan sen käyttötarkoitukseen ja ilmoitetuissa käyttökohteissa ja noudattaen tässä tuotteen käyttöohjeessa annettuja ohjeita, määräyksiä ja varoituksia sekä voimassa olevia lakeja ja määräyksiä. Tässä annettujen ohjeiden ja varoitusten lukematta ja noudattamatta jättäminen voi johtaa omaan tai muiden loukkaantumiseen, tuotteen vaurioitumiseen tai muiden, ympärillä olevien esineiden vaurioitumiseen. Tähän tuotteen käyttöohjeeseen, ohjeisiin, määräyksiin ja varoituksiin sekä oheisdokumentteihin voidaan tehdä muutoksia ja niitä voidaan päivittää. Katso ajantasaiset tuotetiedot osoitteesta dometic.com.

Sisällysluettelo

1	Symbolien selitykset	51
2	Turvallisuusohjeet	52
3	Toimituskokonaisuus	54
4	Käyttötarkoitus	55
5	Tekninen kuvaus	56
6	Jääkaapin sijoittaminen ja liittäminen	57
7	Käyttö	59
8	Puhdistus ja hoito	62
9	Vianetsintä	62
10	Takuu	63
11	Hävittäminen	63
12	Tekniset tiedot	64

1 Symbolien selitykset



VAARA!

Turvallisuusohje koskien vaaratilannetta, joka johtaa kuolemaan tai vakavaan vammaan, jos tilannetta ei vältetä.



VAROITUS!

Turvallisuusohje koskien vaaratilannetta, joka voi johtaa kuolemaan tai vakavaan vammaan, jos tilannetta ei vältetä.



HUOMIO!

Turvallisuusohje koskien vaaratilannetta, joka voi johtaa lievään tai kohtalaiseen vammaan, jos tilannetta ei vältetä.

**HUOMAUTUS!**

Ohje koskien tilannetta, joka voi johtaa esinevahinkoihin, jos sitä ei vältetä.

**OHJE**

Tuotteen käyttöä koskevia lisätietoja.

2 Turvallisuusohjeet

2.1 Perusturvallisuus



VAROITUS! Näiden varoitusten noudattamatta jättäminen voi johtaa kuolemaan tai vakavaan vammaan.

Sähköiskun vaara

- Varmista, että jääkaapin asennuksen on suorittanut pätevä asentaja Dometic-asennusopasta vastaavalla tavalla.
- Jääkaappia ei saa ottaa käyttöön, jos siinä on näkyviä vaurioita.
- Jos tämän jääkaapin liitäntäjohto on vaurioitunut, valmistajan, huoltopalvelun tai vastaavasti koulutetun ammattilaisen tulee vaihtaa se vaaratilanteiden välttämiseksi.
- Ainoastaan ammattilaiset saavat korjata tätä jääkaappia. Virheellisesti suoritetuista korjaustöistä saattaa aiheutua huomattavia vaaroja.

Palovaara

- Jäähdytyskierron sisältämä kylmäaine on helposti syttyvää. Jos jäähdytyskierrossa on mikä tahansa vaurio:
 - Kytke jääkaappi pois päältä.
 - Ehkäise avotulen ja sytytyskipinöiden esiintyminen.
 - Tuuleta tila huolellisesti.

Räjähdyksivaara

- Älä säilytä jääkaapissa mitään räjähdysalttiita tavaroita kuten esim. suihkepurkkeja, joissa on palavaa punneainetta.

Terveysvaara

- Tätä jääkaappia voivat käyttää valvonnan alaisuudessa myös vähintään 8-vuotiaat lapset samoin kuin henkilöt, joiden fyysiset, aistinvaraiset tai henkiset kyvyt ovat rajoittuneet tai joilta puuttuu laitteen käytön vaatima kokemus tai tietämys, mikäli edellä mainittuja henkilöitä on opastettu käyttämään jääkaappia turvallisesti ja mikäli henkilöt ymmärtävät laitteen käyttöön liittyvät riskit.
- Lapset eivät saa leikkiä jääkaapilla.
- Lapset eivät saa ilman valvontaa puhdistaa laitetta eivätkä ryhtyä käyttäjälle sallittuihin kunnossapitotöihin.
- 3–8-vuotiaat lapset saavat täyttää ja tyhjentää jääkaappia.



HUOMIO! Näiden varoitusten noudattamatta jättäminen voi johtaa vähäiseen tai kohtalaiseen vammaan.

Rusentumisvaara

- Älä koske saranaan.



HUOMAUTUS! Vahingonvaara

- Vertaa tyyppikilven jännitetietoja käytettävissä olevaan energiansyöttöön.
- Jääkaappi ei sovellu syövyttävien tai liuottimia sisältävien aineiden varastointiin.
- Pidä virtausaukko aina puhtaana.
- Älä missään tapauksessa avaa jäähdytyskiertoa.
- Kuljeta jääkaappia vain pystyasennossa.

2.2 Kylmälaitteen käyttöturvallisuus



VAARA! Näiden varoitusten noudattamatta jättäminen johtaa kuolemaan tai vakavaan vammaan.

Sähköiskun vaara

- Älä kosketa avojohtimia koskaan paljain käsin.



HUOMIO! Näiden varoitusten noudattamatta jättäminen voi johtaa vähäiseen tai kohtalaiseen vammaan.

Sähköiskun vaara

- Huolehdi ennen jääkaapin käyttöönottoa siitä, että johto ja pistoke ovat kuivia.

Terveysvaara

- Lääkkeitä ja rokotteita saa säilyttää vain niiden alkuperäispakkauksissa tai tarkoitukseen sopivissa säiliöissä.
- Tarkista, vastaako lääkkeen tai rokotteen säilytykseen vaadittu lämpötila-alue tämän laitteen lämpötila-aluetta.
- Oven avaaminen pitkiksi ajoiksi voi merkittävästi nostaa lämpötilaa jääkaapin lokeroissa.
- Puhdista suojaamattomat viemärijärjestelmät säännöllisesti.
- Jos jääkaappi jätetään tyhjäksi pitkäksi ajaksi:
 - Kytke jääkaappi pois päältä.
 - Sulata jääkaappi.
 - Puhdista ja kuivaa jääkaappi.
 - Jätä ovi auki, jotta jääkaapin sisälle ei pääse muodostumaan hometta.



HUOMAUTUS! Vahingonvaara

- Älä käytä jääkaapin sisällä sähkölaitteita, ellei valmistaja suosittele näitä sähkölaitteita tähän tarkoitukseen.
- Älä aseta laitetta alttiiksi avotulelle tai muille lämpölähteille (lämmitys, voimakas auringonpaiste, kaasu-uunit jne.).
- Varmista, että tuuletusaukkoja ei ole peitetty.
- Älä koskaan upota jääkaappia veteen.
- Suojaa jääkaappi ja johto kuumuudelta ja kosteudelta.

3 Toimituskokonaisuus

Määrä	Kuvaus
1	Kylmälaite
1	Kahva
1	Paristo (CR1632)
1	Asennus- ja käyttöohje

4 Käyttötarkoitus

Lääkejääkaappi (josta käytetään myös nimitystä jääkaappi) on suunniteltu lämmönarकोjen lääkkeiden standardin DIN 58345 mukaiseen säilytykseen lämpötila-alueella +2 °C...+8 °C suljetuissa rakennuksissa kuten

- sairaaloissa ja terveyskeskuksissa
- vanhainkodeissa ja hoitokodeissa

Jääkaappi ei sovi asennettavaksi asuntovaunuihin ja matkailuautoihin.

Jääkaappi on tarkoitettu joko kiinteästi asennettavaksi laitteeksi tai vapaasti seisovaksi kylmälaitteeksi. Katso asennusohjeet.

Jääkaappi on suunniteltu yksinomaan suljetuissa astioissa olevien lääkkeiden ja rokotteiden jäähdyttämiseen ja säilyttämiseen.

- Se ei sovellu minkäänlaisten ruumiinnesteiden kuten veren tai plasman eikä minkään ruumiinosien kuten ihmisen elinten säilyttämiseen.
- Se ei sovellu juomien tai ruokien jäähdyttämiseen tai säilyttämiseen, tuoreiden elintarvikkeiden säilyttämiseen eikä elintarvikkeiden pakastamiseen.

Tämä jääkaappi soveltuu ainoastaan näissä ohjeissa ilmoitettuun käyttötarkoitukseen ja käyttökohteeseen.

Näistä ohjeista saat jääkaapin asianmukaiseen asennukseen ja/tai käyttöön tarvittavat tiedot. Väärin tehdyn asennuksen ja/tai väärän käyttötavan tai vääränlaisen huollon seurauksena laite ei toimi tyydyttävästi, ja se saattaa mennä epäkuntoon.

Valmistaja ei ota vastuuta tapaturmista tai tuotevaurioista, jotka johtuvat seuraavista:

- väärin tehty kokoaminen tai sähköliittäminen, ylijännite mukaan lukien
- väärin tehty huolto tai muiden kuin valmistajalta saatavien alkuperäisten varaosien käyttö
- tuotteeseen ilman valmistajan nimenomaista lupaa tehdyt muutokset
- käyttö muuhun kuin tässä ohjeessa ilmoitettuun tarkoitukseen

Dometic pidättää itsellään oikeuden muutoksiin tuotteen ulkonäössä ja spesifikaatioissa.

5 Tekninen kuvaus

5.1 Toiminnon kuvaus

Kaikki jääkaapissa käytetyt materiaalit ovat lääkkeille harmittomia.

Jäähdytyskiertoa ei tarvitse huoltaa.

Jääkaappi on saatavissa vapaasti seisovana versiona (FS) ja upotettavana versiona (BIU).

Vapaasti seisova versio (HC 302FS, HC 502FS) on tarkoitettu käytettäväksi vapaasti seisovana. Jäähdytysyksikön kansi suojaa jäähdytysyksikön lämpimiä osia. Jalustakehys, jossa on tuuletusreiät, takaa riittävän ilmanvaihdon. Poistamalla jalustakehys ja jäähdytysyksikön kansi jääkaappia voidaan käyttää upotettavan version tavoin.

Upotettava versio (HC 302BIU, HC 502BIU) on tarkoitettu asennettavaksi kalusteiden sisään. Siinä ei ole jalustakehystä tai jäähdytysyksikön kantta.

Digitaalinen lämpömittari näyttää ja tallentaa edellisen nollauksen jälkeen esiintyneet minimi- ja maksimilämpötilat. Siten voit tarkastaa, onko lääkkeet säilytetty sopivassa lämpötilassa.

5.2 Käyttölaitteet

Kohde kuva 1 , sivulla 3	Selitys
1	Luukun salpaus
2	Luukku
3	Digitaalinen lämpömittari (katso kuva 2 , sivulla 3)
4	Jäähdytysyksikön kansi
5	Laatikot
6	Sisävalaistus
7	Tuuletin
8	Jalustakehys

Selitys kuva **2**, sivulla 3

Nro	Selitys
1	Nykyinen sisälämpötila (°C)
2	Minimisisälämpötila (°C)
3	Maksimisisälämpötila (°C)
4	Reset-painike

6 Jääkaapin sijoittaminen ja liittäminen

6.1 Jääkaapin purkaminen pakkauksesta

1. Tarkasta, ettei pakkauksessa ole vaurioita.
2. Ota pahvipakkaus pois.
3. Tarkasta, ettei jääkaapissa ole vaurioita.

Jos havaitset pakkauksessa tai jääkaapissa kuljetusvaurioita, ilmoita niistä heti kuljetusryhtykselle.

6.2 Vapaasti seisovan version asennus

Noudata asennuksen yhteydessä seuraavia ohjeita:

1. Asenna jääkaappi siten, että lämmennyt ilma pääsee poistumaan, joko yläpuolelta tai sivuilta.
2. Aseta jääkaappi valittuun paikkaan.
3. Anna jääkaapin olla paikallaan vähintään neljän tunnin ajan ennen virran kytkemistä. Siten kylmäaine ehtii virrata takaisin kompressoriin.

6.3 Upotettavan version asentaminen



HUOMIO!

Varmista, että hylly pystyy kantamaan jääkaapin ja sen sisällön yhteispainon.

Noudata asennuksen yhteydessä seuraavia ohjeita:

- Asenna jääkaappi siten, että lämmennyt ilma pääsee poistumaan (joko yläpuolelta tai eteen, katso kuva **3**, sivulla 4).

Selitys kuva **3**, sivulla 4

Nro	Selitys
1	Kylmä imuilma
2	Lämmin poistoilma

- Varmista, että jääkaapin ovi voidaan avata vähintään 100°:n kulmaan. Muuten vetolaatikoiden käyttö ei ole mahdollista.
1. Tarkasta jääkaapin mitat (kuva **11**, sivulla 8 tai kuva **12**, sivulla 8).
 2. Sijoita jääkaappi kuvan kuva **4**, sivulla 4 tai kuva **5**, sivulla 5 mukaisesti.
 3. Kiinnitä jääkaappi kalusteisiin kahdella ruuvilla pohjassa olevien kiinnittimien läpi (kuva **6**, sivulla 5).
 4. Anna jääkaapin olla paikallaan vähintään neljän tunnin ajan ennen virran kytke- mistä. Siten kylmäaine ehtii virrata takaisin kompressoriin.

6.4 Jääkaapin liittäminen sähköisesti



HUOMAUTUS!

- Yhdistä jääkaappi erilliseen piriin estääksesi toimintaviat, jotka johtuvat muiden sähkölaitteiden ongelmista. Älä koskaan yhdistä jääkaappia jakorasian avulla muiden sähkölaitteiden kanssa samaan pistorasiaan.
- **Vain UK:** Jääkaapissa on pistoke, jossa on 3 A -sulake. Jos tämä sulake täytyy vaihtaa, on käytettävä 3 A:n ASTA-hyväksyttyä (BS 1362) sulaketta.

1. Yhdistä virtajohdon pistoke vaihtovirtasähköverkkoon.
 2. Aseta paristo lämpömittariin (katso kap. "Lämpömittarin pariston vaihtaminen" sivulla 60).
- ✓ Näyttö kytkeytyy päälle.
- Ensimmäisen kahden sekunnin aikana näytössä ei näy lämpötila-arvoja; siinä näkyy "--.". Sitten näkyy anturista luettu lämpötila.

6.5 Ovenkahvan asentaminen ja poistaminen

1. Asenna kahva kuvan mukaisesti (kuva **7**, sivulla 6).
2. Poista kahva kuvan mukaisesti (kuva **8**, sivulla 6).

7 Käyttö

7.1 Ennen ensimmäistä käyttökertaa

Puhdista jääkaappi hygieniasyistä sisältä ja ulkoa kostealla liinalla ennen ensimmäistä käyttökertaa (ks. myös kap. "Puhdistus ja hoito" sivulla 62).

7.2 Energian säästäminen

- Avaa jääkaappi vain silloin ja vain niin pitkäksi aikaa kuin on tarpeen.
- Ihanteellisen energiankulutuksen saavuttamiseksi laita sijoita ja laatikot niin kuin ne olivat toimituksen yhteydessä.
- Varmista säännöllisesti, että oven tiiviste istuu kunnolla.
- Puhdista lauhdutin säännöllisin väliajoin pölystä ja liasta.

7.3 Päälle kytkeminen



HUOMIO!

Älä säilytä laitteessa lääkkeitä tai lääkinnällisiä tuotteita ennen kuin käyttölämpötila-alue on saavutettu.

Ensimmäisen käynnistyksen jälkeen, akun vaihdon jälkeen tai kun jääkaappi kytketään pois pidemmäksi ajaksi, digitaalisen lämpömittarin näyttö (kuva **2**, sivulla 3) näyttää vallitsevan ympäristölämpötilan. Kun sisälämpötila saavuttaa käyttölämpötila-alueen, lämpömittari tulisin resetoida väärän maksimilämpötila-arvon näyttämisen välttämiseksi.

- ▶ Paina reset-painiketta (kuva **2** 4, sivulla 3) 5 sekuntia.

Lämpömittarissa on sininen taustavalo, joka helpottaa lämpötila-arvojen lukemista.

- ▶ Paina reset-painiketta (kuva **2** 4, sivulla 3) lyhyesti.

- ✓ Sininen taustavalo syttyy 2 sekunniksi.

Lämpömittari tallentaa viime resetoinnin jälkeen ilmenneet sisälämpötilan minimi- ja maksimiarvot. Nämä arvot poistetaan, kun lämpömittari resetoidaan tai akku vaihdetaan.

7.4 Kylmälaitteen käyttäminen



HUOMIO!

Jätä jäähdytettävien tuotteiden väliin aina pieni rako, jotta jäähdytys tapahtuu tehokkaasti ja tasaisesti. Jos säilytyslaatikot täytetään liian tiiviisti, lämpötila saattaa ylittää hyväksyttävät raja-arvot.



HUOMAUTUS! Vahingonvaara

Sijoita painavia esineitä kuten pulloja ja tölkkejä vain jääkaapin pohjalle.

7.5 Lämpötilan säätö

Jääkaappi on varustettu automaattisella lämpötilansäätötoiminnolla. Lämpötilaa ei voi säätää.

7.6 Lämpömittarin pariston vaihtaminen

Vaihda lämpömittarin paristo seuraavalla tavalla (kuva **9**, sivulla 7):

1. Vedä avain **(1)** lukosta.
2. Ota lukon peiteruusuke pois kahdella tavallisella ruuvimeisselillä.
3. Poista molemmat ruuvit **(2)** etupaneelistä.
4. Työnnä etupaneelia **(3)** hieman ylöspäin ja ota se pois kevyesti vetämällä.
5. Ota paristo **(4)** pois.



HUOMAUTUS!

Varmista oikea napaisuus ("+" ylöspäin).

6. Aseta uusi paristo (CR1632) pidikkeeseensä.
7. Asenna etupaneeli ja lukon peiteruusuke takaisin käänteisessä järjestyksessä.

7.7 Jääkaapin sulattaminen



OHJE

Jos ympäristön lämpötila on erittäin korkea, jääkaappi saattaa olla jatkuvasti toiminnassa, minkä seurauksena kylmälokeroon taustaseinään muodostuu liikaa huurretta.


Ilmankosteus voi synnyttää kylmälaitteen sisälle tai haihduttimeen huurretta.

Jääkaapin sisälle voi muodostua ohut huurrekerros tai vesipisaroita, jos jääkaappi on ollut pitkään toiminnassa. Tämä on tavallista, sillä ilmankosteus kondensoituu vesipisaroiksi jääkaapin lämpötilan laskeessa. Jääkaappi **ei** ole tällöin viallinen.

Tiivistynyt vesi valuu ulos vedenpoistokanavan kautta vesisäiliöön, joka on jääkaapin takana kompressorin päällä. Se haihtuu siitä.

Jääkaappi on suositeltavaa sulattaa joka kolmas viikko.

Menettele seuraavasti:

1. Kytke jääkaappi pois päältä: painama painiketta  yli 5 sekuntia.
2. Irrota jääkaappi sähköverkosta.
3. Ota laatikot pois (katso kap. "Laatikoiden poistaminen" sivulla 61).
4. Jätä ovi auki.
5. Pyyhi kaapin sisäpuoli sulatuksen jälkeen puhtaalla, kostealla liinalla.
6. Asenna laatikot.

7.8 Jääkaapin sammuttaminen ja käytöstä poisto

Halutessasi poistaa jääkaapin käytöstä pidemmäksi ajaksi:

1. Irrota jääkaappi sähköverkosta.
2. Puhdista jääkaappi (ks. kap. "Puhdistus ja hoito" sivulla 62).
3. Jätä ovi hieman auki.
Näin estät hajujen muodostumisen.

7.9 Laatikoiden poistaminen

Voit poistaa laatikot esim. puhdistusta varten.

Menettele seuraavasti (kuva **10**, sivulla 7):

1. Avaa ovi (**A**).
2. Vedä laatikko (**B**) ulos.
3. Työnnä kiinnitystapit ulkopuolelta sisäpuolelle (**C**).
4. Ota laatikko pois (**D**).
5. Asenna laatikot päinvastaisessa järjestyksessä.

8 Puhdistus ja hoito



VAROITUS! Sähköiskusta johtuva hengenvaara

Irrota jääkaappi verkosta aina ennen puhdistusta ja huoltoa.



HUOMAUTUS! Vaurioitumisvaara

- Älä käytä puhdistamiseen voimakkaita puhdistusaineita tai kovia esineitä, koska ne voivat vahingoittaa jääkaappia.
- Älä koskaan käytä kovia tai teräviä esineitä jääkerrostumisen poistoon tai kiinni jäätyneiden esineiden irrottamiseen.
- Älä yritä nopeuttaa sulamisprosessissa mekaanisten tai muunlaisten apuvälineiden avulla.

- Puhdista jääkaappi kostealla liinalla säännöllisin väliajoin tai heti, kun se on likaantunut.
- Huolehdi siitä, ettei vesipisaroita putoa tiivisteisiin. Se voi vaurioittaa elektroniikkaa.
- Kuivaa jääkaappi puhdistuksen jälkeen liinalla.
- Puhdista sulamisveden poistoliitäntä säännöllisesti.
Puhdista sulamisveden poistoliitäntä tarvittaessa. Jos liitäntä on tukkeutunut, sulamisvesi kerääntyy jääkaapin pohjalle.
- Puhdista oven tiivisteet säännöllisesti.

Vapaasti seisova versio: Puhdista jääkaapin taustapuolella sijaitseva lauhduttimen ritilä ja kompressorin säännöllisesti pölynimurilla.

9 Vianetsintä

Jääkaapin sisällä tai alla vettä

Häiriö	Mahdollinen syy	Korjaus
Vettä virtaa jääkaapin sisätilaan	Kondenssiveden poistokanava on tukossa. Jääkaapissa säilytettävät lääkkeet estävät veden virtaamisen keräysastiaan.	Puhdista poistoliitäntä. Varmista, etteivät lääkkeet kosketa taustaseinä.
Vettä valuu lattialle.	Vesiastiassa on liikaa vettä.	Puhdista vesiastia.

Näytön signaalit

Signaali	Selitys
Yleinen virhe Näyttö vilkkuu joka sekunti.	Näytössä näkyy vuorotelleen nykyinen sisälämpötila ja aktiivinen virhekoodi (kuva 2 1, sivulla 3) (E1 tai E2, ks. alla).
Anturivika Näyttö vilkkuu ja näyttää "E1".	Minimi- ja maksimiarvot säilytetään viimeksi tunnettuina arvoina.
Paristo tyhjä Näyttö vilkkuu ja näyttää "E2" vuorotellen nykyisen lämpötilan kanssa.	Minimi- ja maksimisisälämpötilat ovat edelleen nähtävissä ja ne päivitetään nykyisestä sisälämpötilalukemasta.

10 Takuu

Laitetta koskee lakisääteinen takuu-aika. Jos tuote sattuu olemaan viallinen, käänny maasi valmistajan toimipisteen puoleen (katso dometic.com/dealer) tai ota yhteyttä omaan ammattikauppiaseesi.

Korjaus- ja takuukäsittelyä varten lähetä mukana seuraavat asiakirjat:

- kopio ostolaskusta, jossa näkyy ostopäivä,
- valitusperuste tai vikakuvaus.

11 Hävittäminen



HUOMAUTUS!



Jääkaapissa käytetään eristekaasua (ks. tyyppikilpi). Tiedustelee hävittämistä koskevia ohjeita vastuulliselta kunnalliselta viranomaiselta tai paikalliselta jätehuoltoyritykseltä. Varmista myös, että laite ja kaikki jääkaapin sisältämät materiaalit hävitetään asianmukaisesti.

- Vie pakkausmateriaali mahdollisuuksien mukaan vastaavan kierrätysjätteen joukkoon.



Jos poistat tuotteen lopullisesti käytöstä, pyydä tietoa sen hävittämistä koskevista määräyksistä lähimmästä kierrätyskeskuksesta tai ammattiliikkeestäsi.

12 Tekniset tiedot

	HC302	HC502
Kokonaistilavuus:	33 l	49 l
Liitäntäjännite:	220 – 240 V	
Energiankulutus:	0,42 kWh/24 h	0,44 kWh/24 h
Tehontarve:	0,54 A	
Jäähdytysteho:	+2 °C ... +8 °C	
Ilmastoluokka:	SN	
Tarkoitettu käytön ympäristölämpötila:	+10 °C ... +32 °C	
Kylmäaine:	R134a	
Kylmäaineen määrä:	38 g	
CO ₂ -ekvivalentti:	0,054 t	
Vaikutus ilmaston lämpenemiseen (GWP):	1430	
Mitat:	ks. kuva 11 , sivulla 8	ks. kuva 12 , sivulla 8
Paino:	noin 20 kg	noin 22 kg
Tarkastus/sertifikaatti:	 	

Sisältää fluorattuja kasvihuonekaasuja

Ilmatiiviisti suljetulla laitteella

Mobile living made easy.



dometic.com

**YOUR LOCAL
DEALER**

dometic.com/dealer

**YOUR LOCAL
SUPPORT**

dometic.com/contact

**YOUR LOCAL
SALES OFFICE**

dometic.com/sales-offices

A complete list of Dometic companies, which comprise the Dometic Group, can be found in the public filings of:
DOMETIC GROUP AB Hemvärnsgatan 15 SE-17154 Solna Sweden