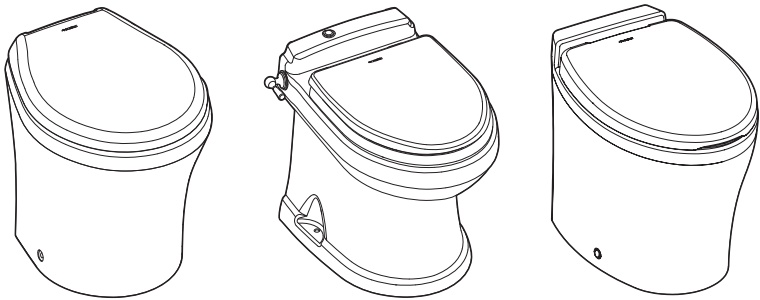


↗ DOMETIC

SANITARIOS INODOROS



8100/8500/8600/8700/8900

ES

Serie 8000

Manual de instalación



DIRECCIÓN EN AMÉRICA DEL NORTE

EE. UU. Y CANADÁ

Oficina de servicio
Dometic Corporation
13128 St. Rte. 226
Big Prairie, OH 44611

Centros de servicio y ubicación de los distribuidores

Consulte la sección "8 Servicio al
cliente" en la página 16

Lea estas instrucciones detenidamente. Estas instrucciones DEBEN permanecer con este producto.

CONTENIDO

1	Explicación de los símbolos e instrucciones de seguridad	3
2	Información general	4
3	Uso previsto	5
4	Especificaciones	5
5	Preparación para la instalación	8
6	Instalación	10
7	Eliminación	16
8	Servicio al cliente	16

1 EXPLICACIÓN DE LOS SÍMBOLOS E INSTRUCCIONES DE SEGURIDAD

Este manual contiene información e instrucciones de seguridad para ayudarle a eliminar o reducir el riesgo de accidentes y lesiones.

1.1 Reconozca la información de seguridad



Este es el símbolo de alerta de seguridad. Se usa para alertarle sobre posibles peligros de lesiones físicas. Obedezca todos los mensajes de seguridad que siguen a este símbolo para evitar posibles lesiones o la muerte.

1.2 Comprenda las palabras de señalización

Una palabra de señalización identificará los mensajes de seguridad y de daños a la propiedad, e indicará el grado o nivel de gravedad del peligro.

⚠ ADVERTENCIA indica una situación peligrosa que, si **no** se evita, podría provocar la muerte o lesiones graves.

⚠ ATENCIÓN indica una situación peligrosa que, si **no** se evita, podría provocar lesiones leves o moderadas.

AVISO se utiliza para abordar las prácticas **no** relacionadas con lesiones físicas.



indica información adicional que **no** está relacionada con una lesión física.

1.3 Directivas complementarias



Lea y obedezca toda la información e instrucciones de seguridad para evitar posibles lesiones o la muerte. Lea y comprenda estas instrucciones antes de la instalación de este producto. La instalación incorrecta de este producto puede provocar lesiones graves. La instalación debe cumplir con todos los códigos locales o nacionales aplicables, incluida la última edición de las siguientes normas:

U.S.A.

- ANSI/NFPA70, National Electrical Code (NEC)
- ANSI/NFPA 1192, Recreational Vehicles Code
- ABYC guidelines for marine installations

Canada

- CSA C22.1, Parts I & II, Canadian Electrical Code
- CSA Z240 RV Series, Recreational Vehicles

1.4 Mensajes de seguridad generales

⚠ ADVERTENCIA El incumplimiento de las siguientes advertencias puede ocasionar daños a la propiedad, lesiones graves o la muerte:

- Este producto se debe instalar y reparar por un técnico de servicio calificado.
- **No** modifique a este producto de ninguna manera. Las modificaciones pueden ser extremadamente peligrosas.
- PELIGRO DE INUNDACIÓN:
 - Se deben instalar válvulas Kingston en todas las tuberías conectadas a conectores a través del casco. Todos los usuarios del inodoro deben tener fácil acceso a las válvulas Kingston, o se deben instalar válvulas secundarias en tramos de tubos donde sean de fácil acceso.
 - Si el inodoro está conectado a cualquier conector a través del casco: siempre cierre las válvulas cuando el inodoro no esté en uso (incluso si la embarcación está sin supervisión durante un breve período de tiempo).
 - Las válvulas deben ser válvulas de paso completo diseñadas para el saneamiento marino. **No** use válvulas de compuerta con cierre de tornillo.

- Las mangueras flexibles deben ser diseñadas para el saneamiento marino y deben estar aseguradas a todo conector sanitario con dos abrazaderas de banda para mangueras de acero inoxidable, con tornillo sinfín en cada conexión. Verifique la integridad de las conexiones con frecuencia.
- Use codos ventilados bien posicionados cuando exista la posibilidad de que el borde del inodoro caiga por debajo de la línea de flotación durante cualquier condición de escora, carga o estiba, o cuando el inodoro está conectado a cualquier conector a través del casco. Los codos ventilados deben instalarse en la entrada (si están conectados a agua sin tratar) y/o la tubería de descarga.
- Asegúrese de que toda la alimentación eléctrica del inodoro esté apagada y de que las válvulas Kingston estén en la posición de cerradas o apagadas antes de instalar el inodoro o de realizar cualquier tarea de mantenimiento.
- Si el inodoro usa agua dulce para la descarga y se conecta directa o indirectamente a un sistema de agua municipal costero en cualquier momento: las conexiones de agua costera se deben desconectar si la embarcación no está supervisada (incluso si la embarcación no está supervisada durante un breve período de tiempo).
- Si el inodoro está conectado a cualquier conector a través del casco: todas las mangueras flexibles deben ser diseñadas para el saneamiento marino y deben fijarse a cualquier conector (como las válvulas Kingston, codos de ventilación o inodoro) con dos abrazaderas de banda para mangueras de acero inoxidable, con tornillo sinfín en cada conexión. Verifique la integridad de las conexiones con frecuencia.
- Si el inodoro usa en cualquier momento agua no tratada para la descarga, **no** debe instalarse una bomba de agua no tratada que esté controlada por un interruptor de demanda de funcionamiento automático. Si la válvula de agua a bordo o cualquier conexión de plomería tuvieran fugas, la bomba de funcionamiento automático arrancararía y podría inundar la embarcación.

AVISO RIESGOS DE DAÑO A LA PROPIEDAD. El incumplimiento puede causar daños al inodoro o al sistema de inodoros.

- Solamente descargue agua, desechos corporales y papel higiénico de rápida disolución.
- **No** llene en exceso el tanque de retención, ya que pueden ocurrir daños graves en el sistema sanitario. Sobrellenar el tanque de retención puede romper el tanque de retención o liberar el contenido del tanque en la sentina.

2 INFORMACIÓN GENERAL

Piezas incluidas

- | | |
|--|--|
| • Inodoro macerador | • Tablero táctil de descarga Dometic (DFT) o interruptor de descarga (DFS o DFTS) u otras opciones de interruptor, según el modelo |
| • Módulo de control | • Cable para el interruptor de descarga Dometic DFT o panel de estatus DSS (RJ45/Ethernet) |
| • Conectores del adaptador de descarga | • Juego de herraje para montaje en el piso |
| • Plantilla de montaje en el piso | |

*Para los modelos 8700 solamente

Piezas opcionales*

Monitor de tanque DTM01C

Monitor de tanque de cuatro niveles DTM04

*Disponible como accesorio (no incluido)

3 USO PREVISTO

Los inodoros de la Serie 8000 están diseñados y destinados para ser utilizados únicamente dentro de una embarcación o vehículo recreativo (en lo sucesivo, "RV") para el cual se suministra. Use las instrucciones para asegurar la correcta instalación del inodoro. Dometic Corporation no acepta responsabilidad por daños en los siguientes casos:

- Montaje o conexión defectuosos.
- Daño al producto como resultado de influencias mecánicas y exceso de voltaje.
- Alteraciones al producto sin el permiso expreso de Dometic Corporation.
- Uso con fines distintos a los descritos en el manual de instrucciones.

Dometic Corporation se reserva el derecho de modificar los diseños y especificaciones sin previo aviso.

4 ESPECIFICACIONES

4.1 Materiales

Componente	8100	8500, 8600, 8700, 8900
Inodoro	cerámica vítrea	
Cuerpo de la bomba de maceración	polipropileno relleno de vidrio	
Carcasa del módulo de control	—	plástico ABS
Marco del panel de interruptor DFT Dometic	—	plástico ABS
Panel del interruptor Dometic DFT	—	resina de policarbonato
Panel del interruptor de descarga Dometic	aluminio con recubrimiento de polvo	—

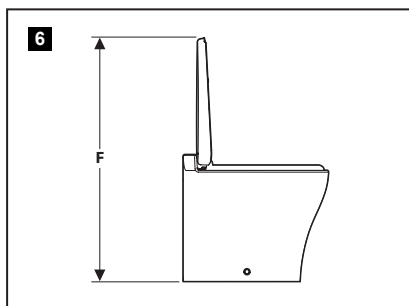
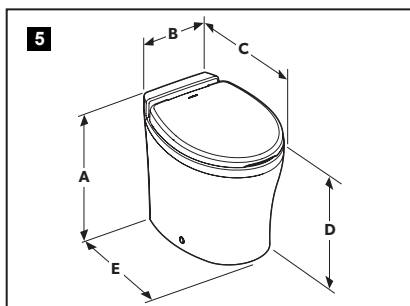
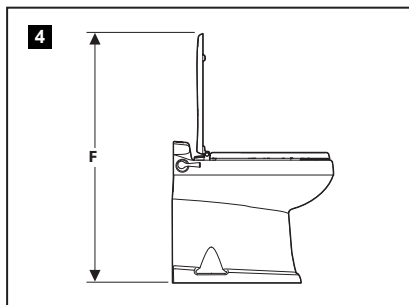
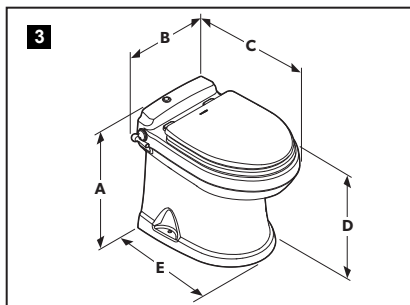
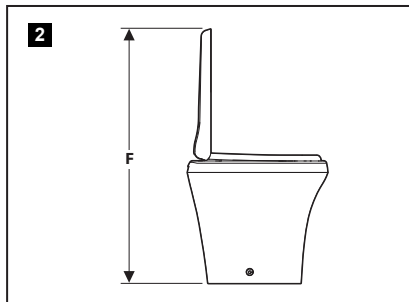
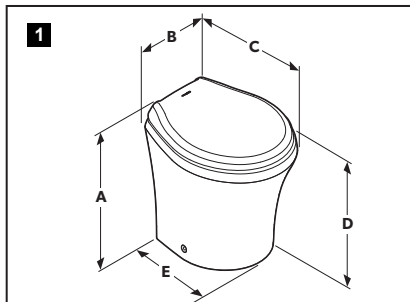
4.2 Requisitos mínimos del sistema

	8100	8600, 8900	8500, 8700
Eléctricos			
Disyuntor	20 amp/12 V CC; 15 amp/24 V CC		
Alambrado	Embarcación: Consulte las recomendaciones de ABYC. Vehículo recreativo: Consulte los estándares ANSI/RVIA LV y NFPA 70/NEC para conocer el calibre de cable recomendado (EE. UU.). Consulte los estándares CEC I y II para conocer el calibre de cable recomendado (Canadá).		
Suministro de agua			
Conector	línea flexible de agua de diámetro interior de 0,5" (13 mm)	0,5" (13 mm) NPT	
Velocidad de flujo	2,0 gpm/7600 ml como mínimo		2,5 gpm/9500 ml como mínimo
Descarga			
Diámetro interno	1,5" (38 mm) o 1" (25 mm)		
Tramo horizontal	98' (30 m) como máximo		
Tramo vertical	9,8' (3 m) como máximo		



Consulte los estándares ANSI 1192 y de la Serie Z240 RV, donde corresponda, para obtener instrucciones adicionales sobre la instalación del inodoro al RV. Las especificaciones están sujetas a cambios sin previo aviso.

4.3 Dimensiones



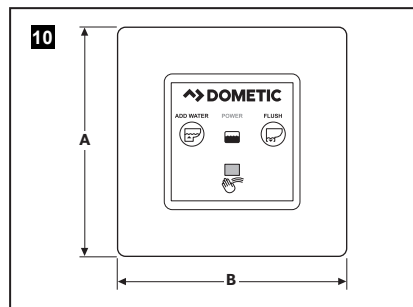
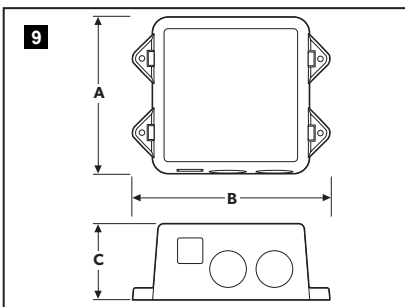
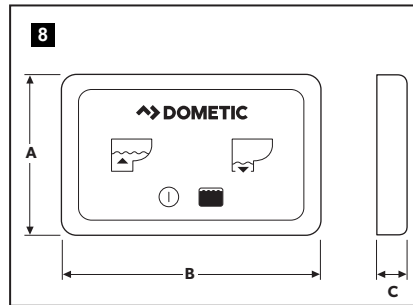
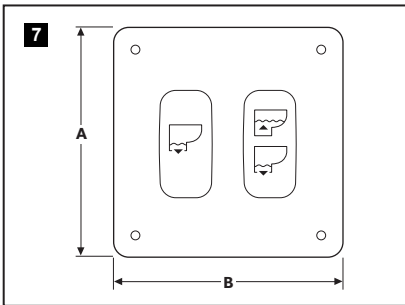
Dimensiones del inodoro de perfil bajo

Referencia	Serie 8100 (figuras 1 y 2)	Serie 8600 (figuras 1 y 2)	Serie 8900 (figuras 1 y 2)
A	15" (381 mm)	15" (381 mm)	14,75" (375 mm)
B	14,75" (375 mm)	14,75" (375 mm)	14,75" (375 mm)
C	18,375" (467 mm)	19,75" (502 mm)	18,25" (464 mm)
D	13,75" (349 mm)	14" (356 mm)	13,625" (346 mm)
E	14" (356 mm)	15,375" (391 mm)	14,875" (378 mm)
F	28" (711 mm)	30,5" (775 mm)	30,25" (768 mm)

Dimensiones del inodoro de altura estándar

Referencia	Serie 8100 (figuras 1 y 2)	Serie 8500 (figuras 5 y 6)	Serie 8600 (figuras 1 y 2)	Serie 8700 (figuras 3 y 4)	Serie 8900 (figuras 1 y 2)
A	18,375" (467 mm)	19" (483 mm)	18,125" (460 mm)	19" (483 mm)	18,125" (460 mm)
B	14,75" (375 mm)	14,75" (375 mm)	14,75" (375 mm)	Tablero táctil de 14" (356 mm)	14,75" (375 mm)
				Palanca de descarga de 15,75" (400 mm)	
C	18,625" (473 mm)	22" (559 mm)	19,75" (502 mm)	21,5" (546 mm)	18,625" (473 mm)
D	17" (432 mm)	17,5" (445 mm)	17" (432 mm)	17,5" (445 mm)	17" (432 mm)
E	15,75" (400 mm)	17,5" (445 mm)	16" (406 mm)	17" (432 mm)	15,75" (400 mm)
F	32" (813 mm)	37" (940 mm)	33,5" (851 mm)	33,5" (851 mm)	33,5" (851 mm)

Dimensiones del panel y módulo de control



Referencia	Interruptor de descarga (DFST) (Figura 7)	Tablero táctil (DFT) (Figura 8)	Módulo de control (Figura 9)	Panel táctil (DFSHW) (Figura 10)
A	3,25" (83 mm)	2" (51 mm)	4,25" (108 mm)	3" (76 mm)
B	3,25" (83 mm)	3,25" (83 mm)	5,375" (137 mm)	3,44" (87 mm)
C	0,25" (6 mm)	0,4" (11 mm)	2,125" (54 mm)	0,4" (11 mm)

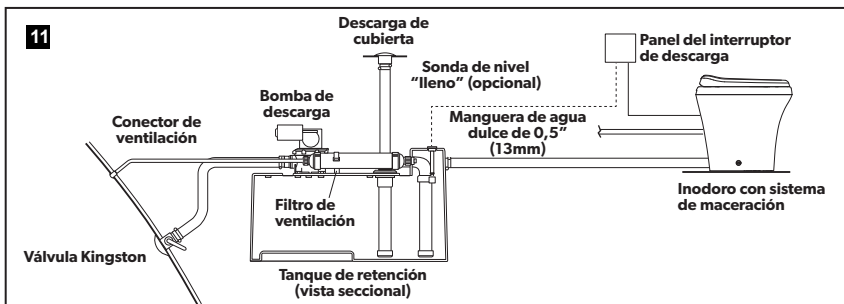
5 PREPARACIÓN PARA LA INSTALACIÓN

⚠ ADVERTENCIA El incumplimiento de las siguientes advertencias puede ocasionar daños a la propiedad, lesiones graves o la muerte:

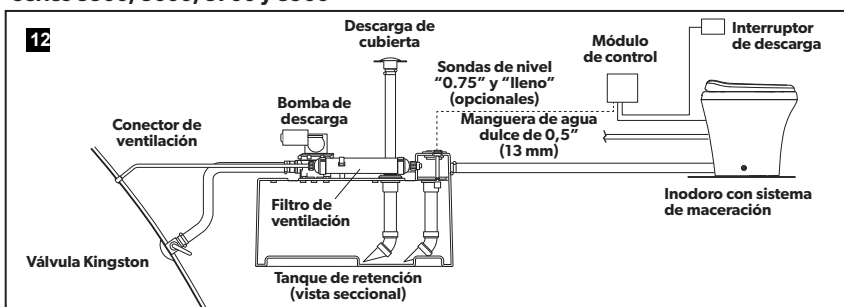
- PELIGRO DE INUNDACIÓN. Para inodoros que usan sistemas de agua no tratada: **No** instale una bomba de agua no tratada controlada por un interruptor automático de demanda.
- PELIGRO DE DESCARGA ELÉCTRICA O INCENDIO. Use el fusible, disyuntor y tamaño de cable recomendados. No hacerlo puede provocar un incendio.

5.1 Instalación del sistema de agua dulce

Serie 8100



Serie 8500, 8600, 8700 y 8900



Use agua fría solamente. Instale una válvula de cierre en la línea de agua para fines de mantenimiento.

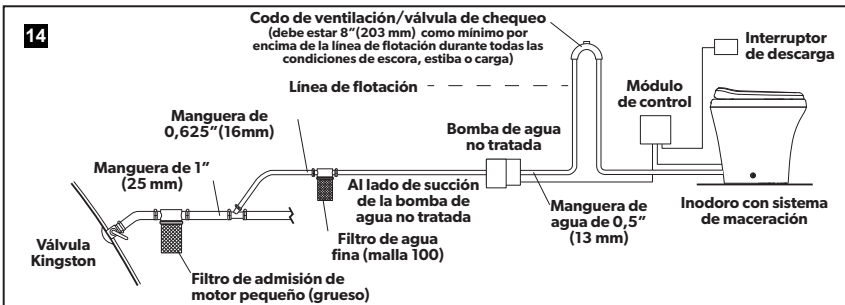
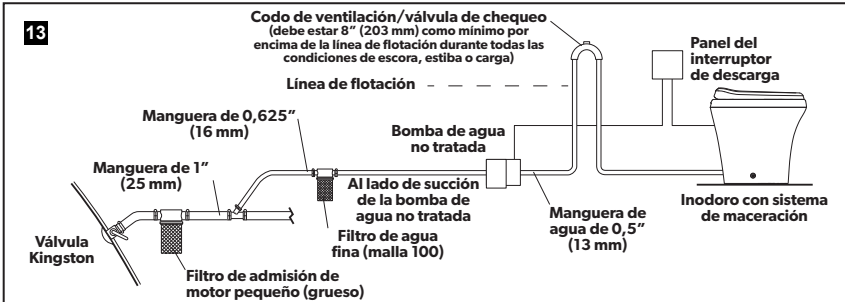
5.2 Instalación del sistema de agua no tratada

- Se requiere una bomba separada para los sistemas de agua sin tratar.
- Si la bomba de agua sin tratar consume más de 18 amperios de corriente, debe instalarse un relé eléctrico de 12 o 24 VCC.
- La bomba es activada por la señal eléctrica del módulo de control electrónico del inodoro lo que operaría la válvula de agua integral en un sistema de agua dulce.



Leer **antes de** proceder:

- Usar solo agua fría. Incluya una válvula de cierre en la línea de agua para fines de mantenimiento.
- Use filtros de agua primarios y secundarios.
- Instale los codos ventilados como se muestra en las figuras 13 y 14. Debe estar equipado con una válvula de retención integral que permita que entre aire en la línea para evitar la acción de sifón.
- La bomba de agua no tratada **no** debe ser del tipo demanda. La bomba está controlada por un módulo de control.



5.3 Conexiones de cableado/módulo de control electrónico



Leer **antes de** proceder:

- Debe haber un disyuntor o fusible para cada inodoro.
- Para las aplicaciones marinas, siga las pautas de ABYC.
- Para las aplicaciones de RV, consulte los estándares ANSI/RVIA LV y NFPA70/NEC (EE. UU.) o los estándares CEC I y II (Canadá) para conocer el calibre de cable recomendado. Consulte la "1.3 Directivas complementarias" en la página 3.
- Use alambre de cobre trenzado y estañado.
- Use conexiones de cable de tipo engarzado a presión. **No** use tuercas para conexión de cables, ya que estas pueden corroerse.

5.4 Planificación de las conexiones eléctricas

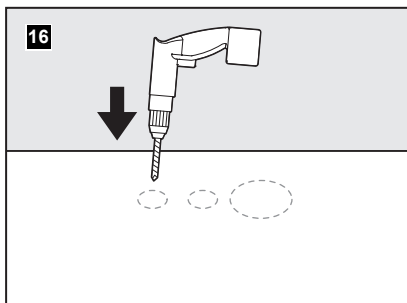
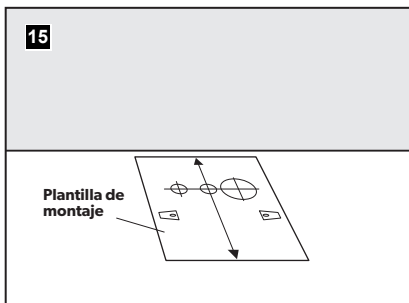
- Planifique el panel del interruptor de descarga y las ubicaciones del módulo de control electrónico, si corresponde, de manera que el módulo de control y los cables estén instalados en lugares que siempre permanecerán secos.



Dometic tiene disponibles varias opciones de conjuntos de interruptor de descarga. Siga las instrucciones incluidas con cada conjunto de interruptor de descarga.

6 INSTALACIÓN

6.1 Instalación del inodoro con conexiones a través del piso



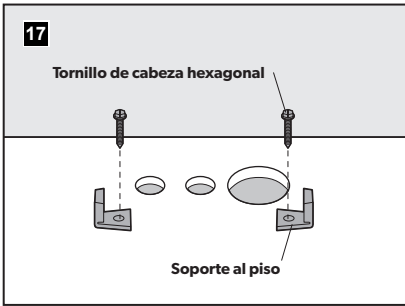
- Coloque la plantilla de montaje en el piso en el lugar deseado. Mantenga al menos 11" (279 mm) entre la línea central de la plantilla y las paredes o accesorios interiores.
- Perfore a través del centro de los orificios y los soportes angulares de montaje en la plantilla.

- Retire la plantilla del piso.
- Taladre todos los orificios de acceso y fijación como se indica en la plantilla, usando las perforaciones centrales como guías.



Modelos 8100, 8500, 8600, 8900 solamente: No haga las perforaciones de los soportes angulares de montaje.

- Repita los pasos en las figuras 15 y 16 usando la plantilla del interruptor de pared.
 - Para los modelos de la serie 8100, taladre un orificio de 2,75" (70 mm) de diámetro.
 - Para los modelos de la serie 8500, 8600, 8700 y 8900, taladre un orificio de 1" (25 mm) de diámetro.

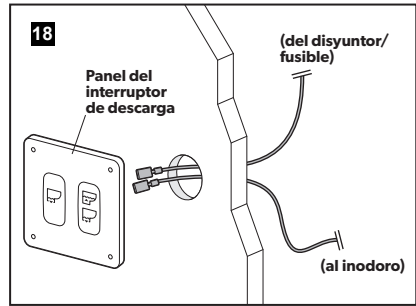


Modelos 8100, 8500, 8600, 8900 solamente

- Asegure los soportes angulares al piso usando los tornillos largos de cabeza hexagonal del juego de anclaje al piso del inodoro.
- Apriete ligeramente con una llave de cubo de 0,375" (10 mm), usando las marcas de los soportes angulares de montaje como guías.

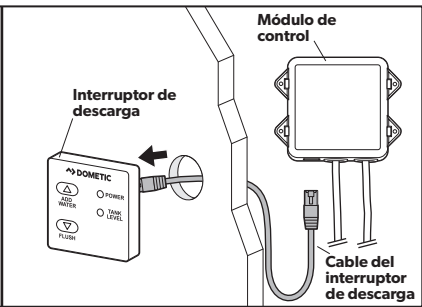
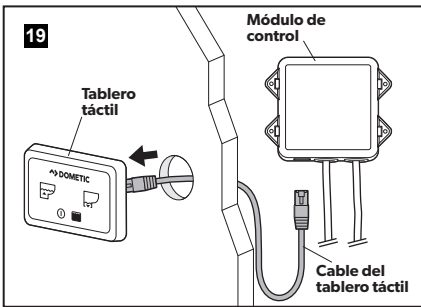


No apriete completamente los tornillos de cabeza hexagonal al piso. Los soportes se tensarán al fijar el inodoro a los soportes.



Modelos 8100 solamente

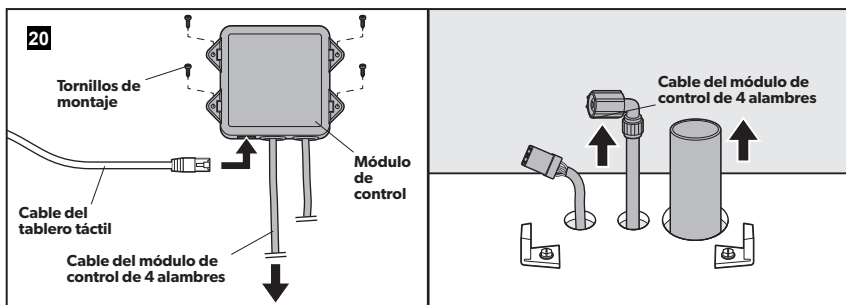
- Desconecte la alimentación eléctrica.
- Tienda los cables desde el disyuntor o fusible hasta la ubicación del panel del interruptor de descarga utilizando cables de cobre estañado de calibre 12 (o mayor).
- Tienda los cables desde el interruptor de descarga al sitio del inodoro con cables de cobre estañado de calibre 12 (o mayor). Pase los cables a través del orificio de acceso de los cables en el piso.
- Sujete los cables a los contactos apropiados en la parte posterior del panel del interruptor de descarga con conectores de alambre de tipo de engarce a presión.



- Pase el cable Ethernet del tablero táctil o del interruptor de descarga desde la conexión Ethernet en el módulo de control a través del orificio de acceso en la pared.
- Asegure el cable de Ethernet al tablero táctil o al panel del interruptor de descarga.
- Coloque el tablero táctil o la cubierta del panel de descarga en el soporte del panel.

Modelos 8700 con palanca de descarga solamente

- Pase el cable de la palanca de 3 pines desde el módulo de control al sitio del inodoro.
- Pase el cable Ethernet a la ubicación del panel de estatus y asegure el cable a la conexión.



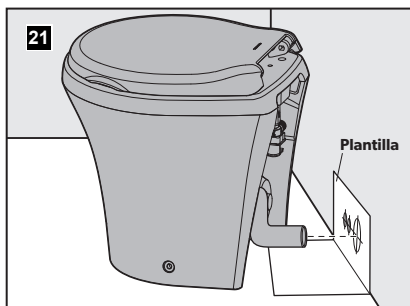
- Asegúrese de que la alimentación eléctrica esté desconectada e instale el módulo de control en un lugar fresco y seco.
- Asegure el cable Ethernet del interruptor de descarga o del tablero táctil a la conexión Ethernet en el módulo de control.
- Complete las conexiones de cableado al módulo de control.



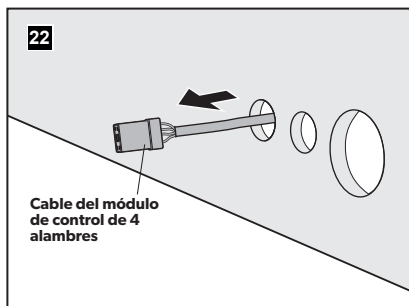
Antes de continuar:

- Consulte el diagrama de cableado incluido con la lista de piezas (embalado por separado).
 - Consulte la sección “5.3 Conexiones de cableado/módulo de control electrónico” en la página 9.
- Pase el cable de 4 alambres del módulo de control al inodoro a través del orificio de acceso en el piso.
 - Proceda a la sección “6.5 Finalización de la instalación” en la página 14.

6.2 Instalación del inodoro con conexiones a través de la pared



- Use la plantilla de piso para ubicar la línea central vertical de cada orificio.
- Afloje la abrazadera de banda en el codo de salida de descarga y saque la manguera de descarga recta del conector de descarga.
- Conecte el codo de descarga al conector de descarga.
- Coloque el inodoro en la posición deseada y marque las líneas centrales horizontales.
- Taladre los tamaños de los orificios de acuerdo con la plantilla.



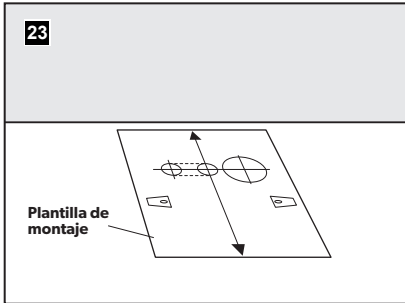
- Pase los cables y tubería a través de las perforaciones.



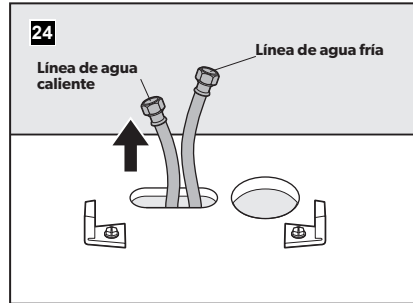
Consulte la sección “5.3 Conexiones de cableado/módulo de control electrónico” en la página 9.

- Deje una longitud adicional de la manguera de descarga para la conexión al inodoro. Consulte la sección “4.2 Requisitos mínimos del sistema” en la página 5.
- Proceda a la sección “6.5 Finalización de la instalación” en la página 14.

6.3 Instalación de una combinación de inodoro y bidé



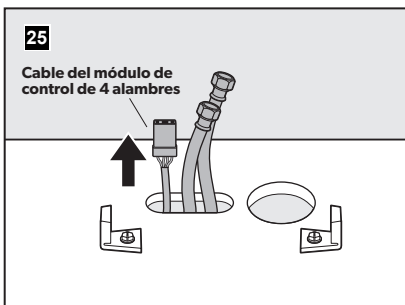
- Coloque la plantilla de montaje en el piso en el lugar deseado. Mantenga al menos 11" (279 mm) entre la línea central de la plantilla y las paredes o accesorios interiores.
- Perfore a través del centro de los orificios y los soportes angulares de montaje en la plantilla.
- Recorte el orificio de acceso oblongo como se indica en la plantilla del piso.



- Asegure los soportes angulares al piso usando los tornillos largos de cabeza hexagonal del juego de anclaje al piso del inodoro.
- Apriete con una llave de cubo de 0,375" (10 mm), usando las marcas de esquina como guías.

i No apriete completamente los tornillos de cabeza hexagonal al piso. Los soportes se tensarán al fijar el inodoro a los soportes.

- Pase la línea de suministro de agua fría a la línea de agua de la válvula mezcladora del inodoro / bidé (banda azul).
- Pase la línea de suministro de agua caliente a la línea de agua caliente del grifo del bidé (banda roja).



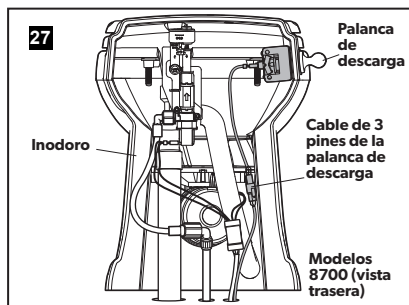
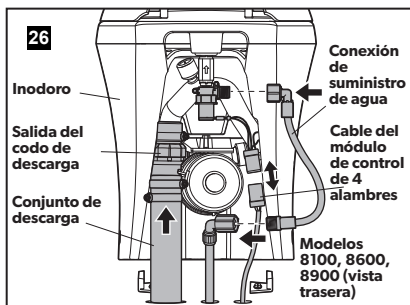
- Pase los cables y tubería de descarga a través de los orificios.
- Deje una longitud adicional de la manguera de descarga para conectar al inodoro. Consulte la sección "4.2 Requisitos mínimos del sistema" en la página 5.
- Proceda a la sección "6.5 Finalización de la instalación" en la página 14.

6.4 Sistema de inodoro con relé de parada de "tanque lleno" y sistema de monitoreo de tanque

i Todas las instalaciones se pueden configurar para que incluyan las opciones de relé de parada y de sistema de monitoreo de "tanque lleno". Consulte los diagramas de cableado incluidos con el producto para obtener más detalles. El cableado asociado con estas opciones debe hacerse antes del próximo paso.

- Pase los cables de alimentación de entrada desde el relé de parada de "tanque lleno" al panel del interruptor de descarga.
- Proceda a la sección "6.5 Finalización de la instalación" en la página 14.

6.5 Finalización de la instalación

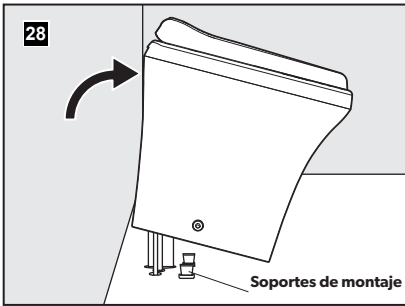


i Si está instalando un inodoro modelo 8100, lleve a cabo los siguientes pasos antes de continuar con el resto de esta sección:

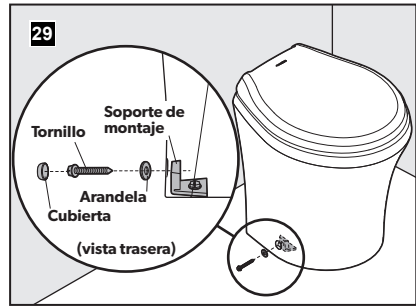
- Conecte el adaptador de la válvula de agua a la línea de agua flexible con una abrazadera de manguera.
- Conecte el adaptador de la válvula de agua al conector de la válvula de agua.

Modelos 8100, 8600, 8700 y 8900

- Afloje la abrazadera de banda en el codo de salida de descarga y saque el conjunto del conector de descarga/manguera.
- Lubrique el conector de descarga con unas gotas de jabón líquido para lavar platos.
- Inserte el conjunto de conector de descarga en la manguera de descarga y conéctelos utilizando dos abrazaderas de manguera.
- Coloque los tornillos de las abrazaderas de manguera a 180° uno del otro.
- Coloque el inodoro cerca de los orificios de acceso.
- Conecte la línea de agua del inodoro a la línea de suministro de agua.
- Haga la conexión final del cableado:
 - Modelos 8600 y 8900: Conecte el conector de 4 pines al cable del módulo de control.
 - Modelos 8100: Conecte los cables del panel del interruptor de descarga a los cables del inodoro.
 - Modelos 8700: Conecte el conector de 3 pines de la palanca de descarga al cable de 3 pines del módulo de control.

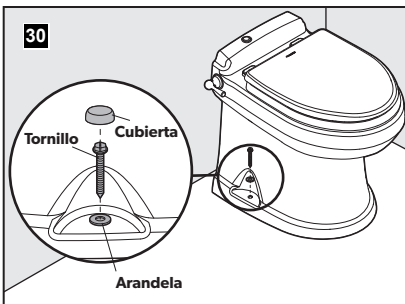


- Coloque el inodoro sobre los soportes en el piso e inclínelo hacia arriba desde la parte posterior.
- Empuje el conector del conjunto de descarga y manguera hacia dentro de la salida del codo de descarga.
- Apriete la abrazadera de banda.
- Baje el inodoro de vuelta al piso.
- Abra el suministro de agua y alimentación eléctrica al inodoro.
- Verifique si hay fugas presionando el interruptor de descarga. Si hay una fuga, apriete la conexión.



Modelos 8100, 8500, 8600, 8900

- Inserte las arandelas de plástico del juego de soporte al piso en los orificios de fijación.
- Fije el inodoro a los soportes con los tornillos cortos incluidos en el juego de soporte al piso.
- Coloque las cubiertas plásticas sobre los tornillos de soporte al piso.



Modelos 8700 solamente

- Taladre agujeros piloto en los orificios de montaje del piso.
- Instale los tornillos y arandelas (provistos con una llave de tubo de 0,375" (10 mm).
- Coloque las cubiertas plásticas sobre los tornillos.

7 ELIMINACIÓN



Coloque el material de embalaje en los contenedores de reciclaje adecuados, siempre que sea posible. Consulte a un centro de reciclaje local o un distribuidor especializado para obtener detalles sobre cómo desechar el producto de acuerdo con todas las reglamentaciones nacionales y locales aplicables.

8 SERVICIO AL CLIENTE

Para conocer el centro de servicio autorizado más cercano, llame de lunes a viernes, entre las 8:00 a.m. y las 5:00 p.m., ET, o comuníquese con el distribuidor de piezas más cercano.

Teléfono: 1 800-321-9886 Estados Unidos y Canadá
 330-439-5550 Internacional

Fax: 330-496-3097 Estados Unidos y Canadá
 330-439-5567 Internacional

Sitio web: www.dometic.com

