

↗ DOMETIC REFRIGERATION MOBAR



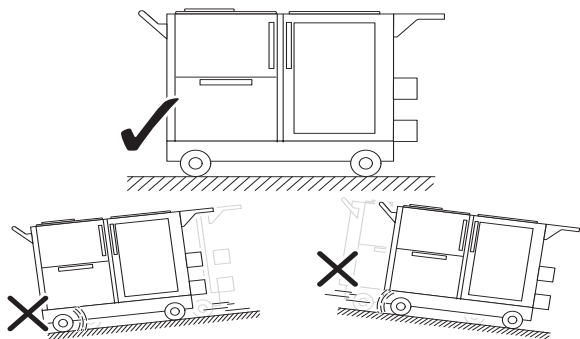
MoBar 300S, MoBar 550S

EN	Beverage center Short operating manual	16
FR	Centre de breuvage Guide rapide	20
ES	Centro de bebidas Guía rápida	24

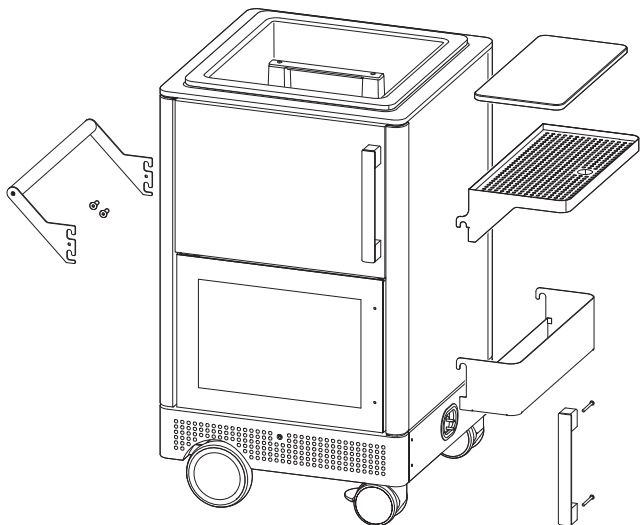
⚠ WARNING

Cancer and Reproductive Harm
www.P65Warnings.ca.gov

© 2022 Dometic Group. The visual appearance of the contents of this manual is protected by copyright and design law. The underlying technical design and the products contained herein may be protected by design, patent or be patent pending. The trademarks mentioned in this manual belong to Dometic Sweden AB. All rights are reserved.

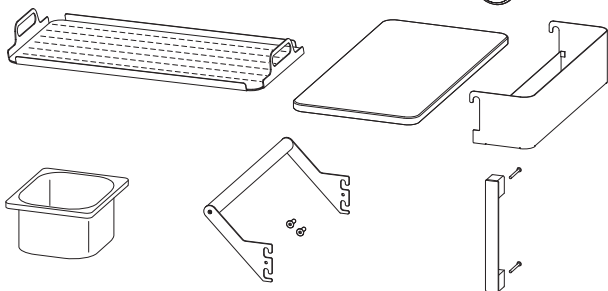
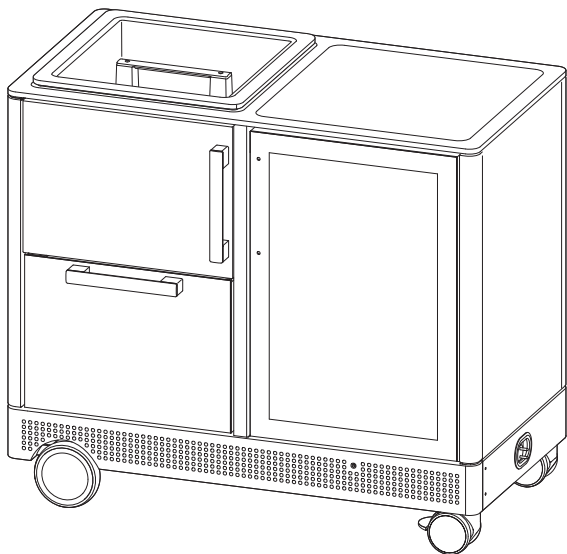
NOTICE**1**

MoBar300S

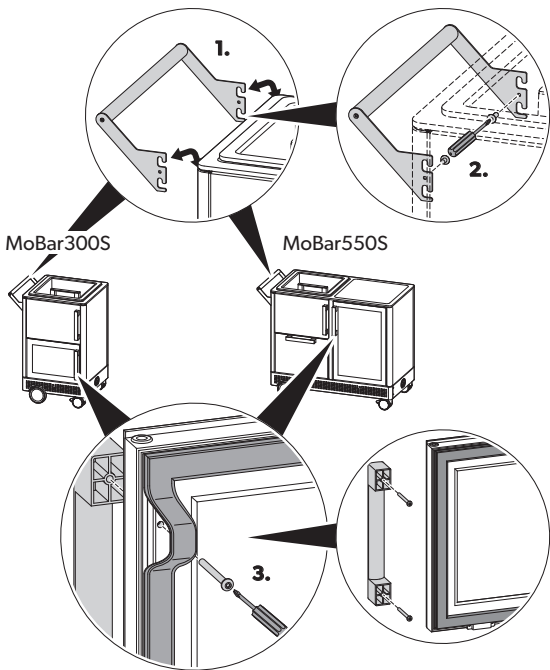


2

MoBar550S

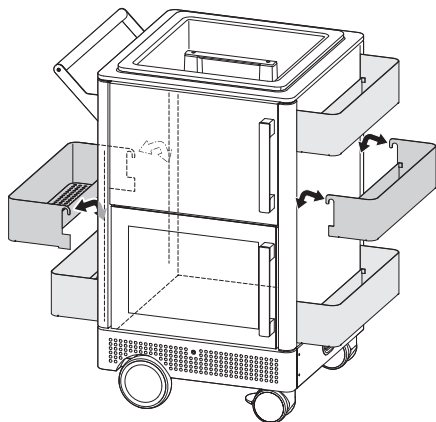


3

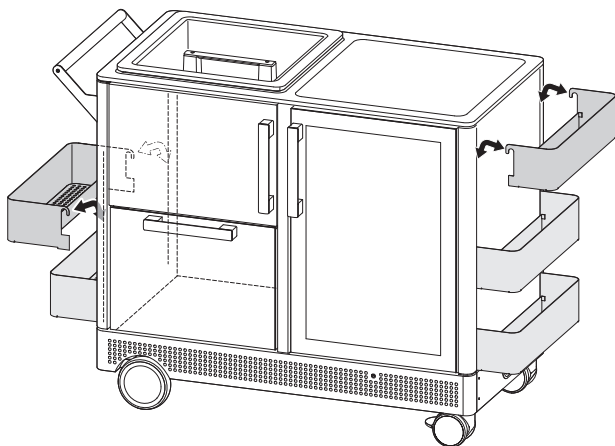


4

MoBar300S

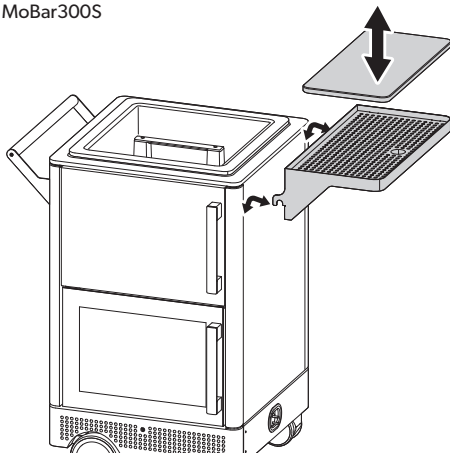


MoBar550S

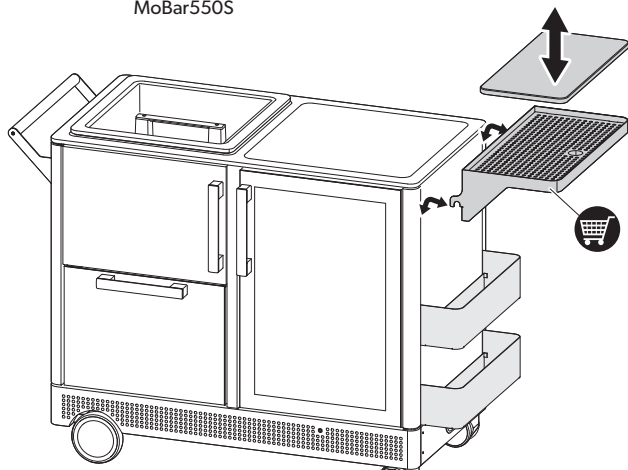


5

MoBar300S

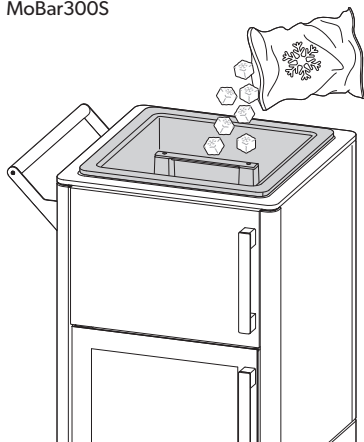


MoBar550S

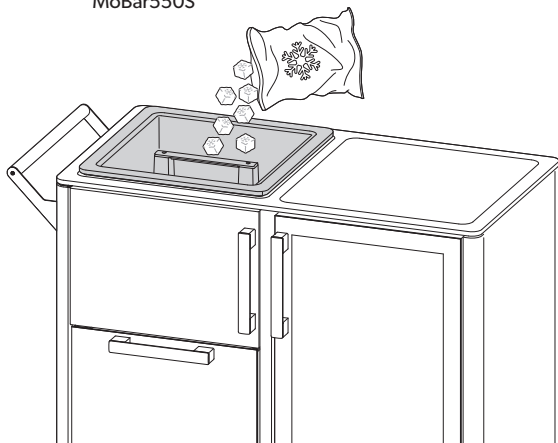


6

MoBar300S

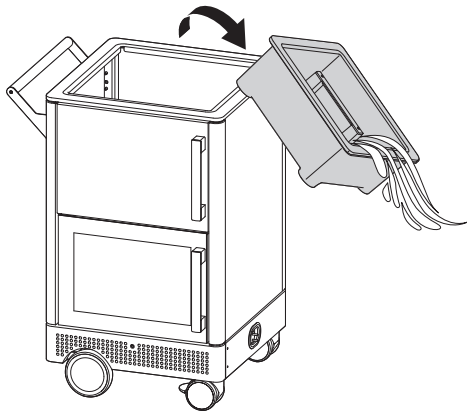


MoBar550S

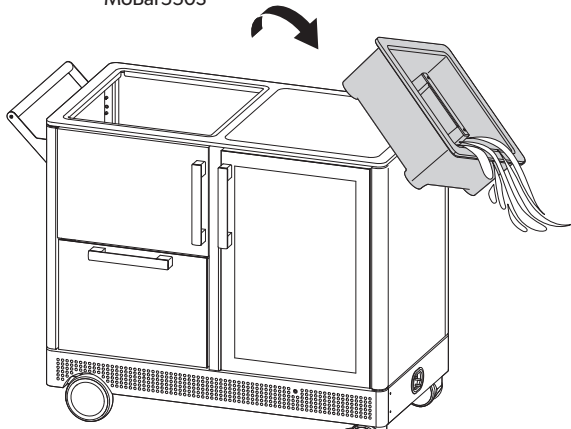


7

MoBar300S



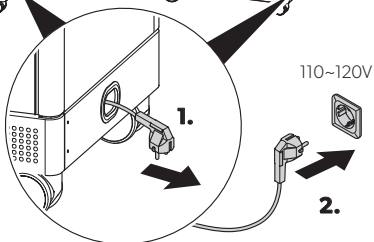
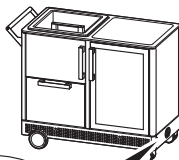
MoBar550S



8

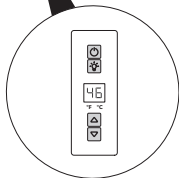
MoBar300S

MoBar550S

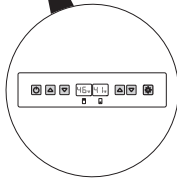


NOTE

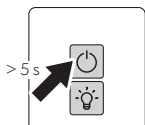
MoBar300S



MoBar550S

**9**

MoBar300S

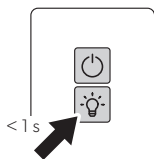


MoBar550S

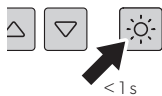


10

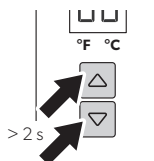
MoBar300S



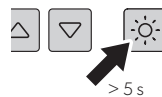
MoBar550S

**11**

MoBar300S

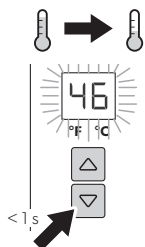
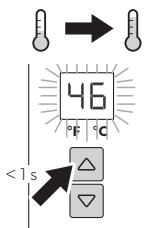


MoBar550S

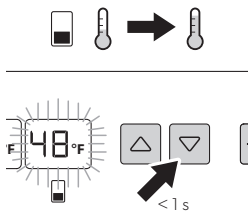
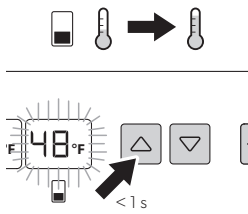
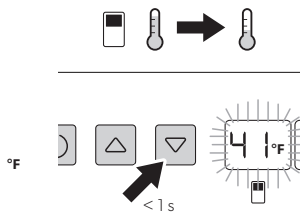
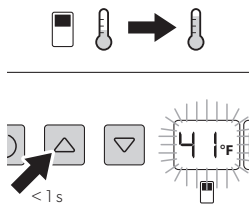


12

MoBar300S

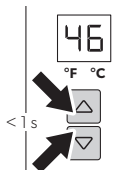
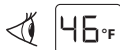


MoBar550S

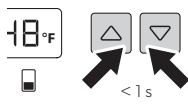


13

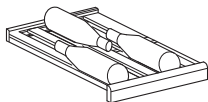
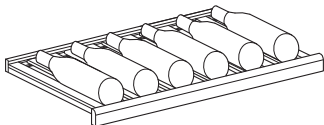
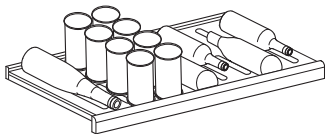
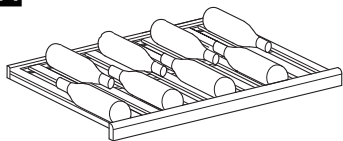
MoBar300S



MoBar550S



14



Please read these instructions carefully and follow all instructions, guidelines, and warnings included in this product manual in order to ensure that you install, use, and maintain the product properly at all times. These instructions **MUST** stay with this product.

By using the product, you hereby confirm that you have read all instructions, guidelines, and warnings carefully and that you understand and agree to abide by the terms and conditions as set forth herein. You agree to use this product only for the intended purpose and application and in accordance with the instructions, guidelines, and warnings as set forth in this product manual as well as in accordance with all applicable laws and regulations. A failure to read and follow the instructions and warnings set forth herein may result in an injury to yourself and others, damage to your product or damage to other property in the vicinity. This product manual, including the instructions, guidelines, and warnings, and related documentation, may be subject to changes and updates. For up-to-date product information, please visit documents.dometic.com.



Find the full operating manual online on documents.dometic.com/?object_id=71073

1 Safety instructions



WARNING! Failure to obey these warnings could result in death or serious injury.

Electrocution hazard

- Do not operate the device if it is visibly damaged.
- This cooling device may only be repaired by qualified personnel. Improper repairs can lead to considerable hazards.

Fire hazard

- When positioning the device, ensure the supply cord is not trapped or damaged.
- Do not locate multiple portable socket-outlets or portable power supplies at the rear of the device.
- Do not use any mechanical objects or other media to speed up the defrosting process, unless they have been recommended by the manufacturer for this purpose.
- Do not damage the refrigerant circuit.
In any case of damage:
 - Disconnect the device from the power supply.
 - Avoid open flames and anything which creates sparks.

Health hazard

- This device can be used by children aged from 8 years and above and persons with reduced physical, sensory or mental capabilities or lack of experience and knowledge if they have been given supervision or instruction concerning use of the device in a safe way and understand the hazards involved.
- Children shall not play with the device.
- Cleaning and user maintenance shall not be made by children without supervision.
- Children aged from 3 to 8 years are allowed to load and unload refrigerating devices.

Explosion hazard

- Do not store any explosive substances such as spray cans with a flammable propellant in the cooling device.



CAUTION! Failure to obey these cautions could result in minor or moderate injury.

Electrocution hazard

- Before starting the cooling device, ensure that the power supply line and the plug are dry.
- Disconnect the cooling device from the power supply
 - before each cleaning and maintenance
 - after every use

Health hazard

- Opening the cooling device for long periods can cause significant increase of the temperature in the compartments of the device.
- Clean regularly surfaces that can come in contact with food and accessible drainage systems.



NOTICE! Damage hazard

- Check that the voltage specification in this manual corresponds to that of the energy supply.
- Never pull the plug out of the socket by the cable.
- Do not use accessories that have not been recommended by the manufacturer. This can lead to injury and material damage.
- Do not place any electrical devices inside the device.
- Do not lean on the device.
- Do not climb onto the device.
- Do not tilt the device, especially when it is fully loaded.

2 Intended use

The beverage storage appliance (also referred to as beverage center) is intended to be used exclusively for the storage and temperature control of beverages. It is suitable as mobile outdoor beverage center.

This beverage center is not intended to be used as a built-in appliance.

The beverage center is intended to be used for the storage of beverages.

- Only closed and still sealed bottles may be stored in the device.
- The beverage center is not suitable for storing medicine or freezing foodstuffs.

This beverage center is only suitable for the intended purpose and application in accordance with these instructions.

This manual provides information that is necessary for proper installation and/or operation of the beverage center. Poor installation and/or improper operating or maintenance will result in unsatisfactory performance and a possible failure.

The manufacturer accepts no liability for any injury or damage to the product resulting from:

- Incorrect assembly or connection, including excess voltage
- Incorrect maintenance or use of spare parts other than original spare parts provided by the manufacturer
- Alterations to the product without express permission from the manufacturer
- Use for purposes other than those described in this manual

Dometic reserves the right to change product appearance and product specifications.



NOTE

When the protective cover is used, please place the cutting board on the rotomolded ice basket to avoid water accumulation and damaging the protective cover.

3 Operation

Overview MoBar300S: fig. **1**

Overview MoBar500S: fig. **2**

- Mounting the handles: fig. **3**
- Mounting or detaching speed rail: fig. **4**
- Mounting or detaching side table (accessory for MoBar550S): fig. **5**
- Using the rotomolded ice basket: fig. **6**
- Emptying the rotomolded ice basket: fig. **7**
- Connecting to the power supply: fig. **8**
- Switching on/off the beverage refrigerator: fig. **9**
- Switching on/off the light: fig. **10**
- Changing temperature unit (°C/°F): fig. **11**
- Changing temperature: fig. **12**
- Indicating the set temperature: fig. **13**
- Storing bottles: fig. **14**

4 Disposal

Recycling products with batteries, rechargeable batteries and light sources



- Remove any batteries, rechargeable batteries, and light sources before recycling the product.
- Return defective or used batteries to your retailer or dispose of them at collection points.
- Do not dispose of any batteries, rechargeable batteries, and light sources with general household waste.
- If you wish to finally dispose of the product, ask your local recycling center or specialist dealer for details about how to do this in accordance with the applicable disposal regulations.
- The product can be disposed free of charge.

Recycling packaging material



- Place the packaging material in the appropriate recycling waste bins wherever possible.

5 Technical data

	MoBar 300S	MoBar 550S
Voltage:	110~120 V/60 Hz	
Rated current:	1.3 A	1.3 A
Power consumption:	98.55 kWh/year	155.85 kWh/year

Veillez lire et suivre attentivement l'ensemble des instructions, directives et avertissements figurant dans ce manuel afin de vous assurer que vous installez, utilisez et entretenez le produit correctement à tout moment. Ces instructions DOIVENT rester avec le produit.

En utilisant ce produit, vous confirmez expressément avoir lu attentivement l'ensemble des instructions, directives et avertissements et que vous comprenez et acceptez de respecter les modalités et conditions énoncées dans le présent document. Vous acceptez d'utiliser ce produit uniquement pour l'usage et l'application prévus et conformément aux instructions, directives et avertissements figurant dans le présent manuel, ainsi qu'à toutes les lois et réglementations applicables. En cas de non-respect des instructions et avertissements figurant dans ce manuel, vous risquez de vous blesser ou de blesser d'autres personnes, d'endommager votre produit ou d'endommager d'autres biens à proximité. Le présent manuel du produit, y compris les instructions, directives et avertissements, ainsi que la documentation associée peuvent faire l'objet de modifications et de mises à jour. Pour obtenir des informations actualisées sur le produit, veuillez consulter le site documents.dometic.com.



Vous trouverez le manuel d'utilisation détaillé en ligne sur documents.dometic.com/?object_Lid=71073

1 Consignes de sécurité



AVERTISSEMENT ! Le non-respect de ces mises en garde peut entraîner des blessures graves, voire mortelles.

Risque d'électrocution

- Si l'appareil présente des dégâts visibles, ne le mettez pas en service.
- Seul un personnel qualifié est habilité à effectuer des réparations sur le dispositif de réfrigération. Des réparations inadéquates peuvent engendrer des risques considérables.

Risque d'incendie

- Veillez à ne pas coincer ni endommager le cordon d'alimentation lors de la mise en place de l'appareil.
- Ne placez pas de multiprises portables ou de blocs d'alimentation portables à l'arrière de l'appareil.
- N'exploitez aucun objet mécanique ou tout autre moyen pour accélérer le processus de dégivrage, sauf si le fabricant le recommande.
- N'endommagez par le circuit frigorifique.
En cas de dégâts :
 - Coupez l'alimentation en courant de l'appareil.
 - Tenez l'appareil à l'écart des flammes nues et de toute source d'étincelles.

Risque pour la santé

- Cet appareil peut être utilisé par des enfants âgés de 8 ans et plus et des personnes ayant des capacités physiques, sensorielles ou mentales réduites ou un manque d'expérience et de connaissances, s'ils sont sous surveillance ou ont reçu des instructions sur l'utilisation de l'appareil en toute sécurité et comprennent les risques impliqués.
- Les enfants ne doivent pas jouer avec cet appareil.
- Le nettoyage et l'entretien ne doivent pas être effectués par des enfants sans surveillance.
- Les enfants âgés de 3 à 8 ans peuvent charger et décharger les appareils de réfrigération.

Risque d'explosion

- Ne stockez aucune substance explosive comme p. ex. des aérosols contenant un agent propulseur inflammable dans le dispositif de réfrigération.



ATTENTION ! Le non-respect de ces mises en garde peut entraîner des blessures légères ou de gravité modérée.

Risque d'électrocution

- Avant de mettre le dispositif de réfrigération en service, assurez-vous que la ligne d'alimentation électrique et le connecteur sont secs.
- Coupez l'alimentation en courant du dispositif de réfrigération
 - avant tout nettoyage et entretien
 - après chaque utilisation

Risque pour la santé

- Une ouverture prolongée de l'appareil de réfrigération peut entraîner une augmentation significative de la température dans les compartiments de l'appareil.
- Nettoyez régulièrement les surfaces qui entrent en contact avec les aliments, ainsi que les systèmes de drainage accessibles.



AVIS ! Risque d'endommagement

- Vérifiez que la tension indiquée dans ce manuel correspond à celle de l'alimentation électrique.
- Ne tirez jamais sur le câble de raccordement pour sortir la fiche de la prise.
- N'utilisez aucun accessoire non recommandé par le fabricant. Cela pourrait provoquer des blessures et des dommages.
- N'entreposez aucun appareil électrique à l'intérieur de l'appareil.
- Ne vous appuyez pas sur l'appareil.
- Ne grimpez pas sur l'appareil.
- N'inclinez pas l'appareil, en particulier s'il est plein.

2 Usage conforme

L'appareil de stockage de boissons (également appelé centre de rafraîchissement) est exclusivement destiné au stockage et au contrôle de la température des boissons. Le centre de rafraîchissement est adapté à un usage mobile en extérieur.

Ce centre de rafraîchissement n'est pas destiné à être utilisé comme appareil intégré.

Le centre de rafraîchissement est conçu pour le stockage des boissons.

- Seules des bouteilles fermées et encore scellées peuvent être stockées dans l'appareil.
- Le centre de rafraîchissement n'est pas adapté au stockage de médicaments ni à la congélation d'aliments.

Le centre de rafraîchissement convient uniquement à l'usage et à l'application prévus, conformément au présent manuel d'instructions.

Ce manuel fournit les informations nécessaires à l'installation et/ou à l'utilisation correcte du centre de rafraîchissement. Une installation, une utilisation ou un entretien inappropriés entraînera des performances insatisfaisantes et une éventuelle défaillance.

Le fabricant décline toute responsabilité en cas de blessure ou de dommage résultant :

- d'un montage ou d'un raccordement incorrect, y compris d'une surtension
- d'un entretien inadapté ou de l'utilisation de pièces de rechange autres que les pièces de rechange d'origine fournies par le fabricant
- de modifications apportées au produit sans autorisation explicite du fabricant
- d'usages différents de ceux décrits dans ce manuel.

Dometic se réserve le droit de modifier l'apparence et les spécifications produit.



REMARQUE

Lorsque la housse de protection est utilisée, placez la planche à découper sur le bac de refroidissement moulé par rotation pour éviter l'accumulation d'eau et la dégradation de la housse de protection.

3 Utilisation

Présentation de l'appareil MoBar300S : fig. **1**

Présentation de l'appareil MoBar500S : fig. **2**

- Montage des poignées : fig. **3**
- Montage ou retrait du porte-bouteille : fig. **4**
- Montage ou retrait de la table de service (accessoire pour MoBar550S) : fig. **5**
- Utilisation du bac de refroidissement moulé par rotation : fig. **6**
- Vidage du bac de refroidissement moulé par rotation : fig. **7**
- Raccordement à l'alimentation électrique : fig. **8**
- Mise en marche/arrêt du réfrigérateur de boissons : fig. **9**
- Allumage/extinction de l'éclairage : fig. **10**
- Modification de l'unité de température (°C/°F) : fig. **11**
- Modification de la température : fig. **12**
- Affichage de la température définie : fig. **13**
- Stockage des bouteilles : fig. **14**

4 Mise au rebut

Recyclage des produits avec des piles, des batteries et des sources lumineuses rechargeables



- ▶ Retirez toutes les piles, batteries et sources lumineuses rechargeables avant de recycler le produit.
- ▶ Rapportez les piles défectueuses ou les batteries usagées à votre revendeur ou à un centre de collecte.
- ▶ Les piles, les batteries et les sources lumineuses rechargeables usagées ne sont pas des déchets ménagers.
- ▶ Si vous souhaitez mettre le produit au rebut, contactez le centre de recyclage le plus proche ou votre revendeur spécialisé afin d'être informé des réglementations liées au traitement des déchets.
- ▶ Le produit peut être mis au rebut gratuitement.

Recyclage des emballages



- ▶ Dans la mesure du possible, jetez les emballages dans les conteneurs de déchets recyclables prévus à cet effet.

5 Caractéristiques techniques

	MoBar 300S	MoBar 550S
Tension :	110–120 V, 60 Hz	
Courant nominal :	1,3 A	1,3 A
Consommation électrique :	98,55 kWh/an	155,85 kWh/an

Lea atentamente estas instrucciones y siga las indicaciones, directrices y advertencias incluidas en este manual para asegurarse de que instala, usa y mantiene correctamente el producto en todo momento. Estas instrucciones DEBEN permanecer con este producto.

Al usar el producto, usted confirma que ha leído cuidadosamente todas las instrucciones, directrices y advertencias, y que entiende y acepta cumplir los términos y condiciones aquí establecidos. Usted se compromete a usar este producto solo para el propósito y la aplicación previstos y de acuerdo con las instrucciones, directrices y advertencias establecidas en este manual del producto, así como de acuerdo con todas las leyes y reglamentos aplicables. La no lectura e incumplimiento de las instrucciones y advertencias aquí expuestas puede causarles lesiones a usted o a terceros, daños en el producto o daños en otras propiedades cercanas. Este manual del producto, incluyendo las instrucciones, directrices y advertencias, y la documentación relacionada, pueden estar sujetos a cambios y actualizaciones. Para obtener información actualizada sobre el producto, visite la página documents.dometic.com.



Instrucciones de uso completas disponibles en línea en documents.dometic.com/?objectLid=71073

1 Indicaciones de seguridad



¡ADVERTENCIA! El incumplimiento de estas advertencias podría acarrear la muerte o lesiones graves.

Riesgo de electrocución

- No ponga el aparato en funcionamiento si presenta desperfectos visibles.
- Este aparato de refrigeración solo debe ser reparado por personal cualificado. Las reparaciones inadecuadas pueden conllevar peligros considerables.

Peligro de incendio

- Al colocar el aparato, asegúrese de que el cable de suministro eléctrico no se haya quedado atrapado o esté dañado.
- No coloque varias tomas o suministros de corriente portátiles detrás del aparato.
- No emplee objetos mecánicos u otros medios para acelerar el proceso de descongelación, a no ser que el fabricante lo recomiende.
- No dañe el circuito de frío.
En caso de daño:
 - Desconecte el aparato del suministro de corriente.
 - Evite encender fuego o utilizar instrumentos que provoquen chispas.

Riesgo para la salud

- Este aparato puede ser utilizado por menores a partir de 8 años y personas con capacidad física, sensorial o mental reducida, o con falta de experiencia y conocimientos, siempre que lo hagan bajo supervisión o hayan recibido instrucciones relativas al uso del mismo de manera segura y entendiendo los riesgos asociados.
- No deje que los niños jueguen con el aparato.
- Los menores no deberán limpiar ni realizar el mantenimiento de usuario sin la debida supervisión.
- Los menores de 3 a 8 años pueden meter y sacar artículos de la nevera.

Peligro de explosión

- No guarde en el aparato de refrigeración sustancias con peligro de explosión, tales como aerosoles con agente espumante inflamable.



¡ATENCIÓN! El incumplimiento de estas precauciones podría acarrear lesiones moderadas o leves.

Riesgo de electrocución

- Antes de poner en funcionamiento el aparato de refrigeración, asegúrese de que el cable de alimentación y la clavija de enchufe estén secos.
- Desconecte el aparato de refrigeración de la alimentación de corriente
 - antes de realizar cualquier tarea de limpieza o mantenimiento
 - después de cada uso

Riesgo para la salud

- Mantener la nevera abierta durante largos períodos de tiempo puede producir un incremento considerable de la temperatura en los compartimentos del aparato.
- Limpie periódicamente las superficies que puedan estar en contacto con alimentos y los sistemas de desagüe accesibles.



¡AVISO! Peligro de daños

- Compruebe que el valor de tensión indicado en este manual coincide con el de la red de suministro de energía.
- No desenchufe nunca la clavija de la caja de enchufe tirando del cable.
- No utilice ningún accesorio que no haya sido recomendado por el fabricante. Esto puede provocar lesiones y daños materiales.
- No coloque ningún aparato eléctrico dentro del aparato.
- No se apoye en el aparato.
- No se suba al aparato.
- No incline el aparato, sobre todo si está completamente lleno.

2 Uso previsto

El aparato de almacenamiento de bebidas (también llamado centro de bebidas) está diseñado exclusivamente para almacenar bebidas y controlar su temperatura. Es adecuado como centro de bebidas móvil para uso exterior.

Este centro de bebidas no está diseñado para ser empotrado en un mueble.

El centro de bebidas está diseñado exclusivamente al almacenaje de bebidas.

- Solo se pueden almacenar en el dispositivo botellas cerradas y todavía selladas.
- El centro de bebidas no es adecuado para almacenar medicamentos ni para congelar alimentos.

Este centro de bebidas solo es apto para el uso previsto y la aplicación de acuerdo con estas instrucciones.

Este manual proporciona la información necesaria para la correcta instalación y/o funcionamiento del centro de bebidas. Una instalación deficiente y/o un uso y mantenimiento inadecuados conllevan un rendimiento insatisfactorio y posibles fallos.

El fabricante no se hace responsable de ninguna lesión o daño en el producto ocasionados por:

- Un montaje o conexión incorrectos, incluido un exceso de tensión
- Un mantenimiento incorrecto o el uso de piezas de repuesto distintas de las originales proporcionadas por el fabricante
- Modificaciones realizadas en el producto sin el expreso consentimiento del fabricante
- Uso con una finalidad distinta de la descrita en las instrucciones

Dometic se reserva el derecho de cambiar la apariencia y las especificaciones del producto.



NOTA

Si se utiliza la cubierta protectora, coloque la tabla de cortar sobre la cesta rotomoldeada para hielo con el fin de evitar que se acumule agua y se dañe la cubierta protectora.

3 Funcionamiento

Vista general MoBar 300S: fig. **1**

Vista general MoBar 500S: fig. **2**

- Montaje de las asas: fig. **3**
- Montaje o desmontaje del speed rail: fig. **4**
- Montaje o desmontaje de la repisa lateral (opcional para MoBar 550S): fig. **5**
- Uso de la cesta rotomoldeada para hielo: fig. **6**
- Vaciado de la cesta rotomoldeada para hielo: fig. **7**
- Conexión a la red de alimentación: fig. **8**
- Encendido/apagado de la nevera de bebidas: fig. **9**
- Encendido/apagado de la luz: fig. **10**
- Cambio de la unidad de temperatura (°C/°F): fig. **11**
- Cambio de la temperatura: fig. **12**
- Indicación de la temperatura fijada: fig. **13**
- Almacenaje de botellas: fig. **14**

4 Gestión de residuos

Reciclaje de productos con pilas, baterías recargables y fuentes de luz



- ▶ Quite todas las pilas, baterías recargables y fuentes de luz antes de reciclar el producto.
- ▶ Entregue las baterías defectuosas o usadas en un establecimiento especializado o délas en un punto de recogida de residuos.
- ▶ No deseche ninguna pila, batería recargable ni fuente de luz con la basura doméstica.
- ▶ Cuando vaya a desechar definitivamente el producto, infórmese en el centro de reciclaje más cercano o en un comercio especializado sobre las normas pertinentes de gestión de residuos.
- ▶ El producto podrá desecharse gratuitamente.

Reciclaje de materiales de embalaje



- ▶ Deseche el material de embalaje en el contenedor de reciclaje correspondiente.

5 Datos técnicos

	MoBar 300S	MoBar550S
Tensión:	110~120 V/60 Hz	
Corriente nominal:	1,3 A	1,3 A
Consumo de potencia:	98,55 kWh/año	155,85 kWh/año

dometic.com

**YOUR LOCAL
DEALER**

dometic.com/dealer

**YOUR LOCAL
SUPPORT**

dometic.com/contact

**YOUR LOCAL
SALES OFFICE**

dometic.com/sales-offices
