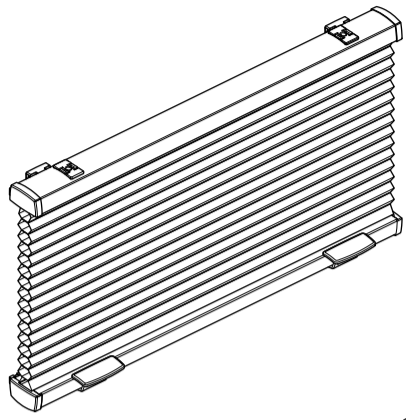
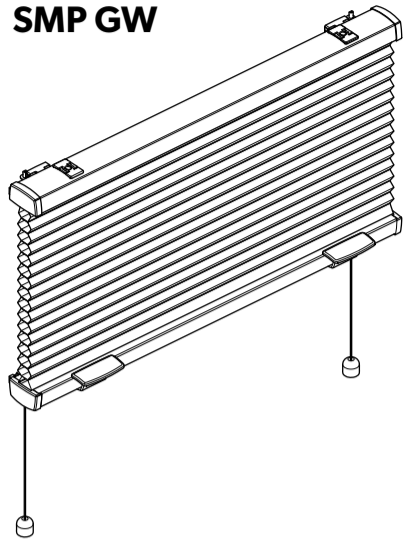




SMP



SMP GW



min. 2x



min. 2x



min. 2x

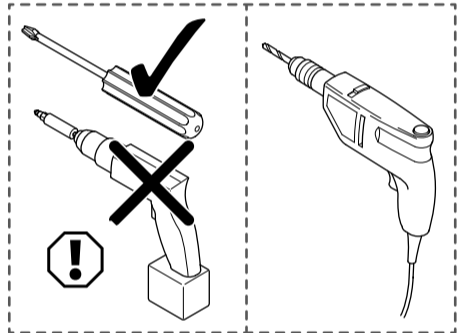
SMP GW a

2x

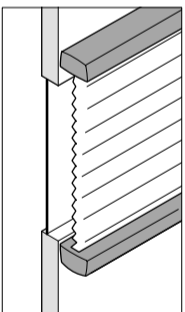


SMP GW b

2x

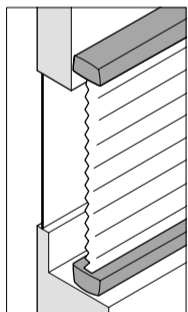


1...2



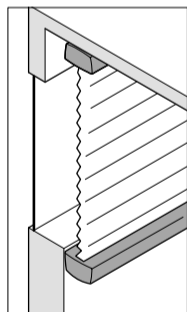
5

1...2



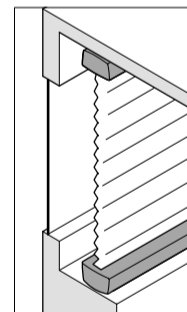
6

3...4



5

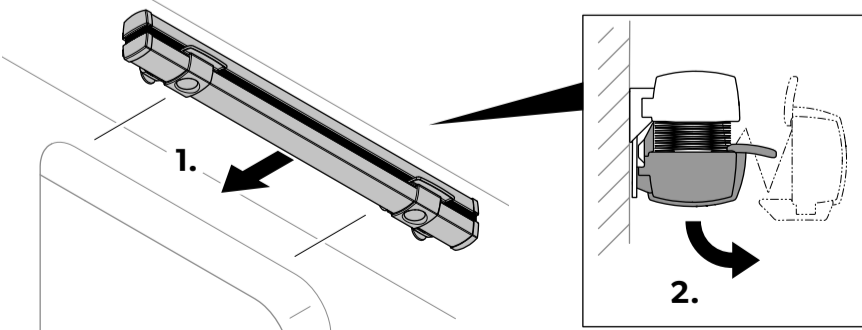
3...4



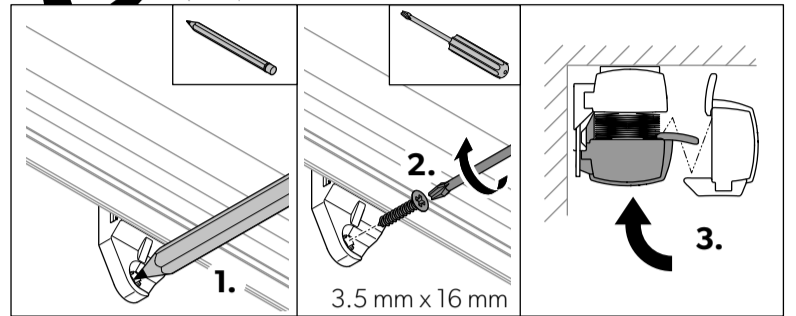
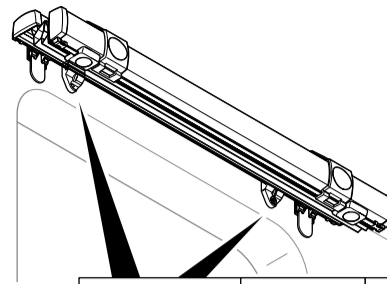
6



1



2

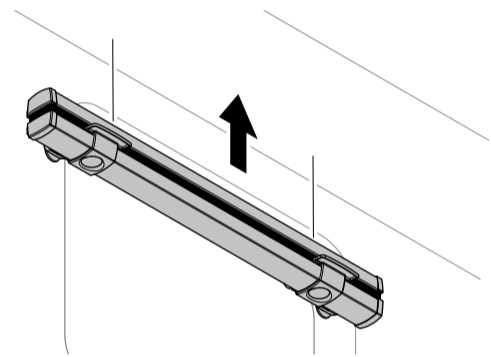


1.

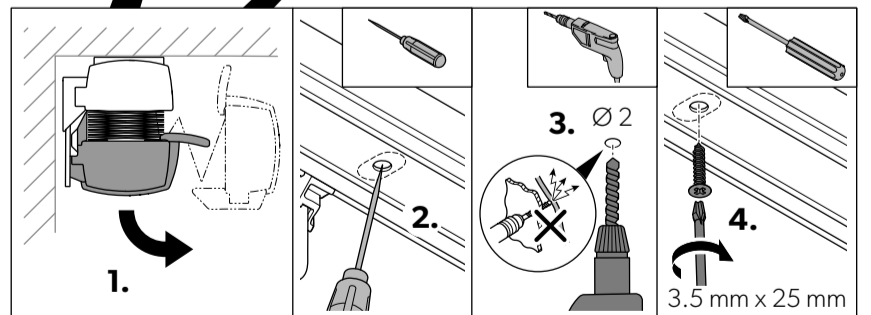
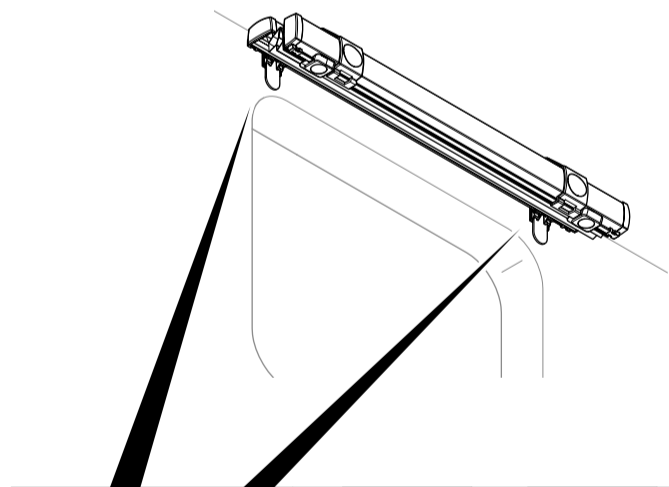
3.5 mm x 16 mm

3.

3



4



1.

2.

3. Ø 2

4.

3.5 mm x 25 mm

5.

