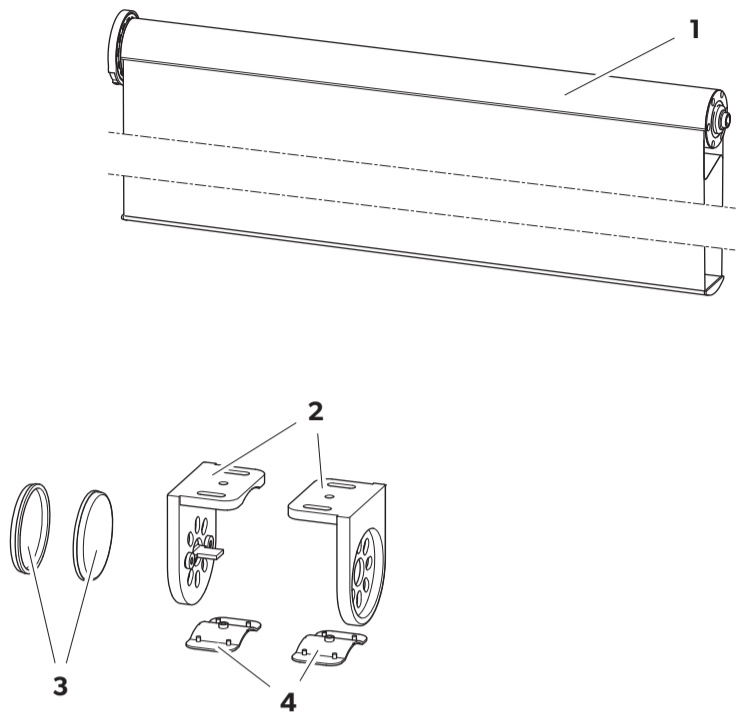
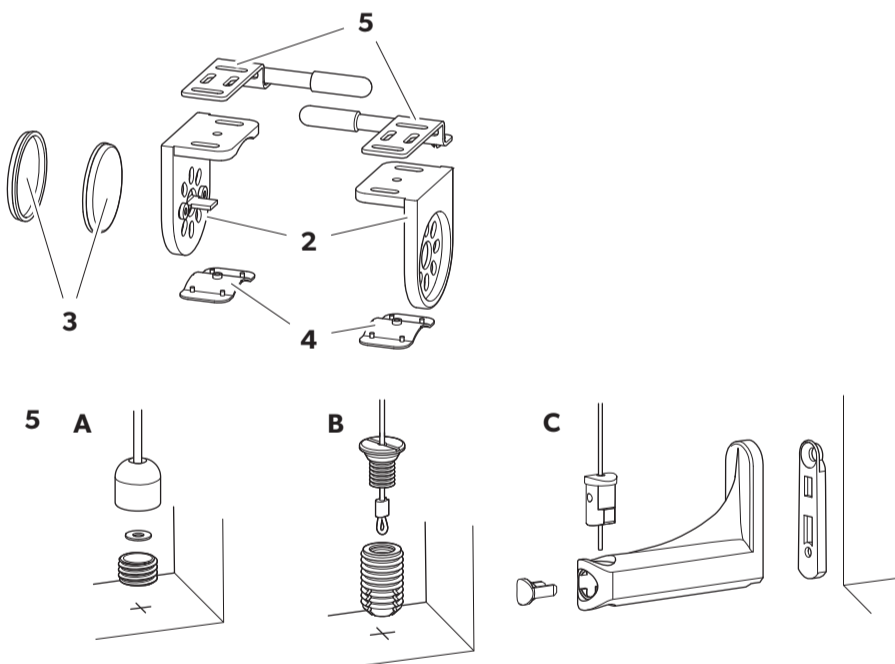
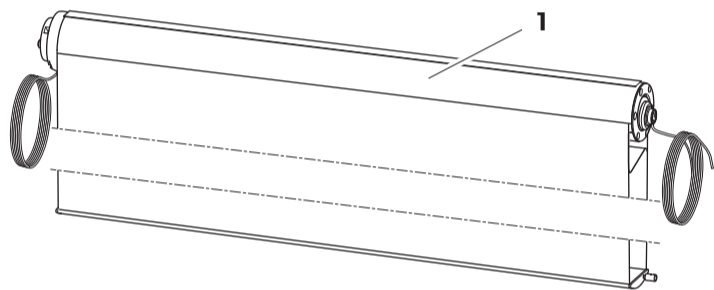


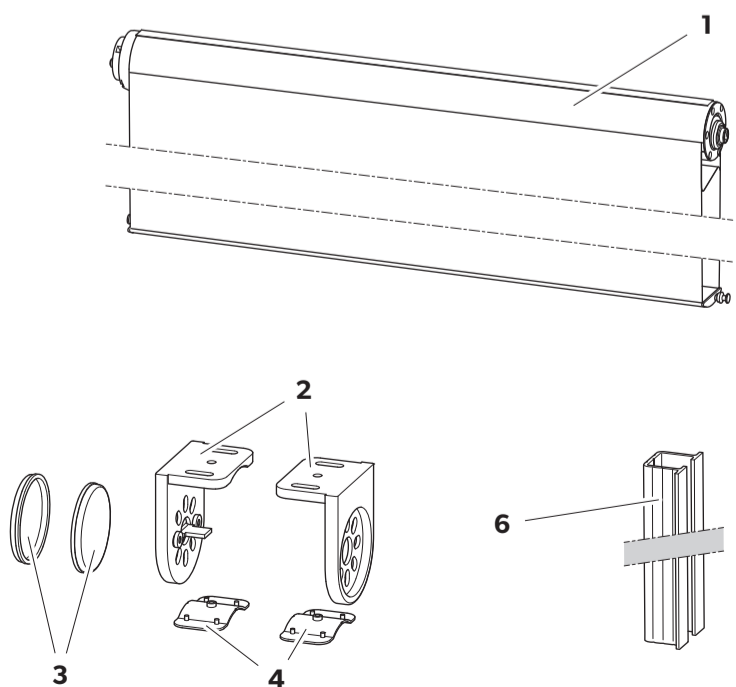
1 BR 37/50 FH



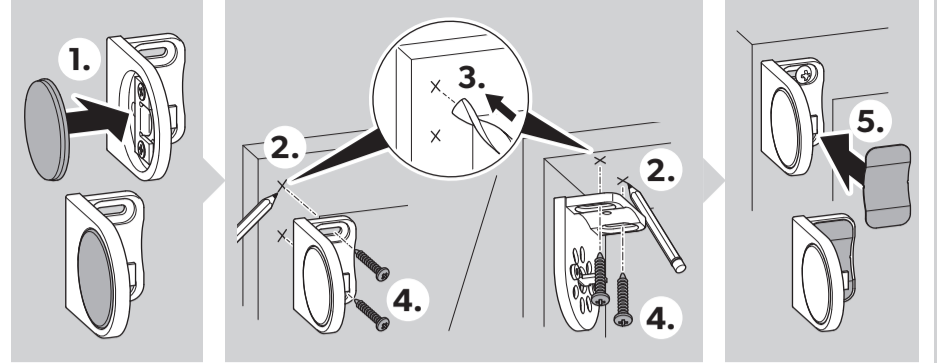
BR 37/50 GW



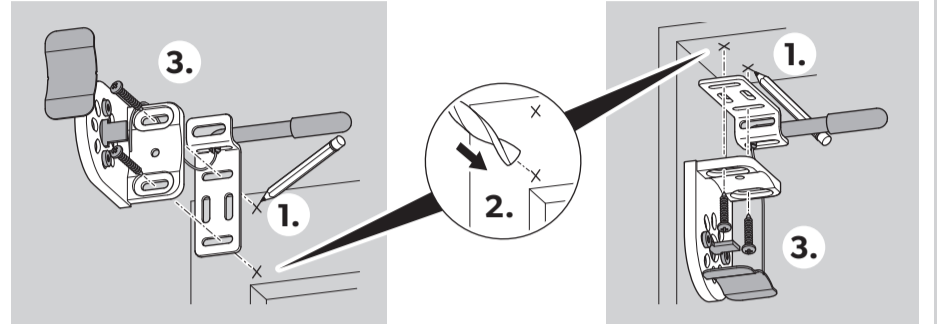
BR 37/50 ST



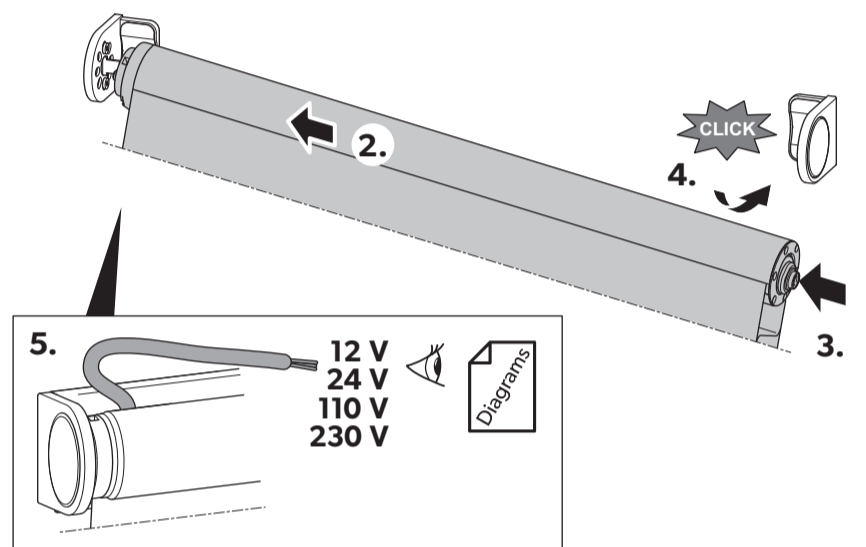
2 BR 37/50 FH/ST



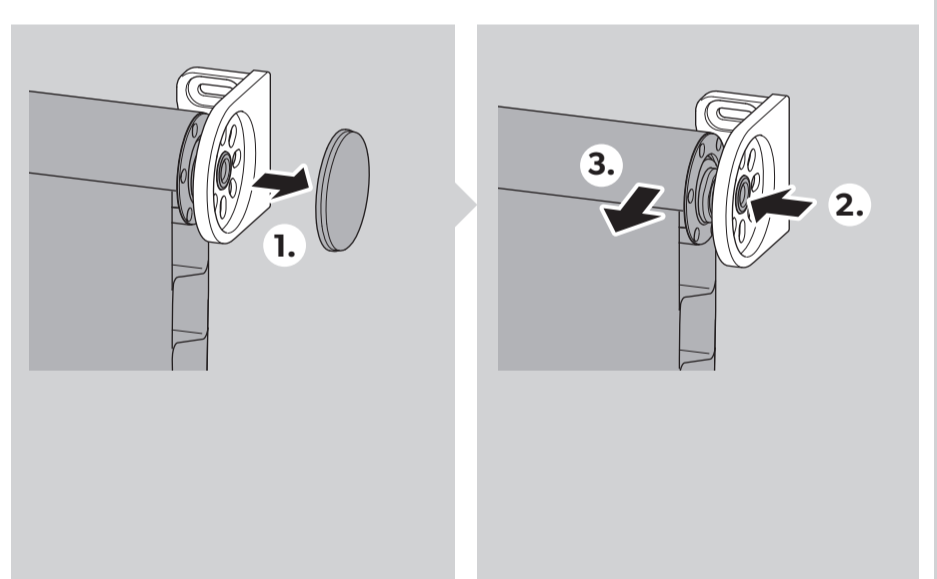
3 BR 37/50 GW



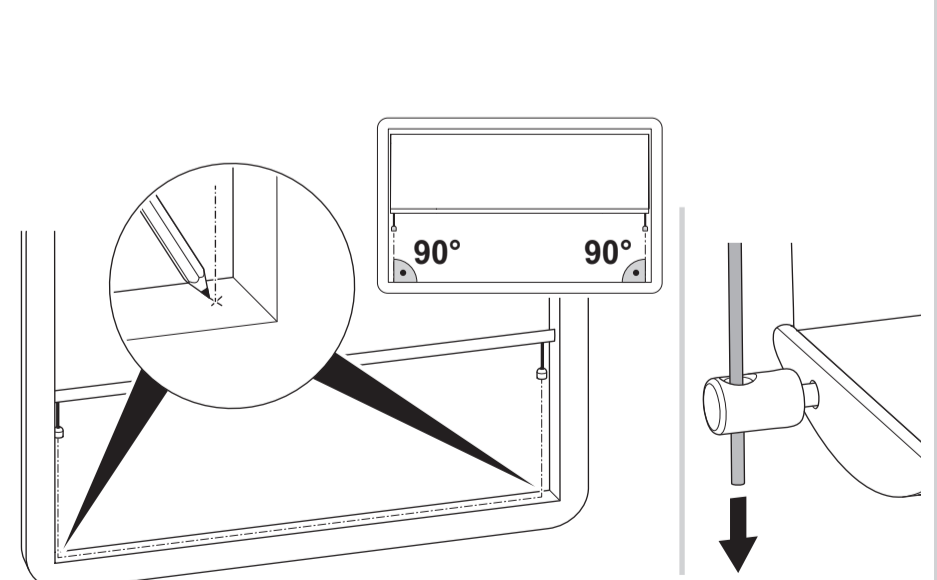
4 BR 37/50 FH/GW/ST



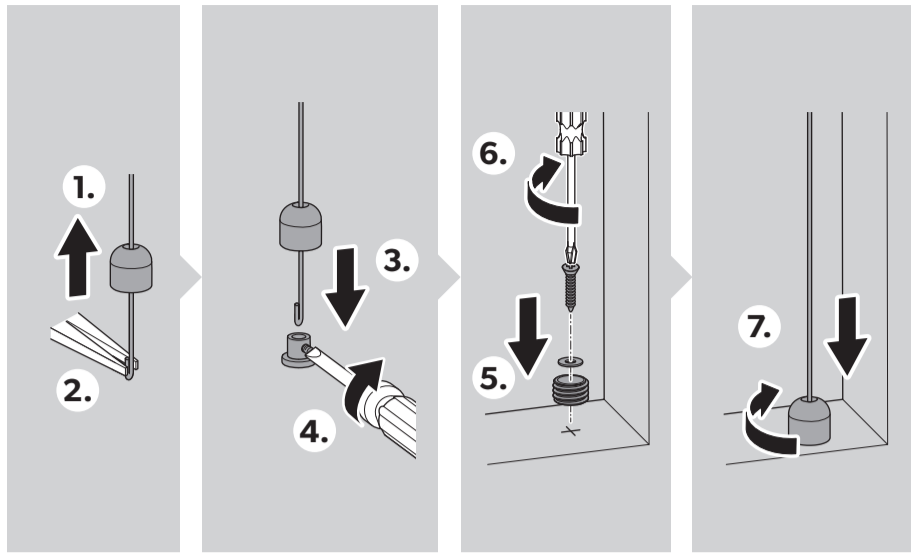
5 BR 37/50 FH/GW/ST



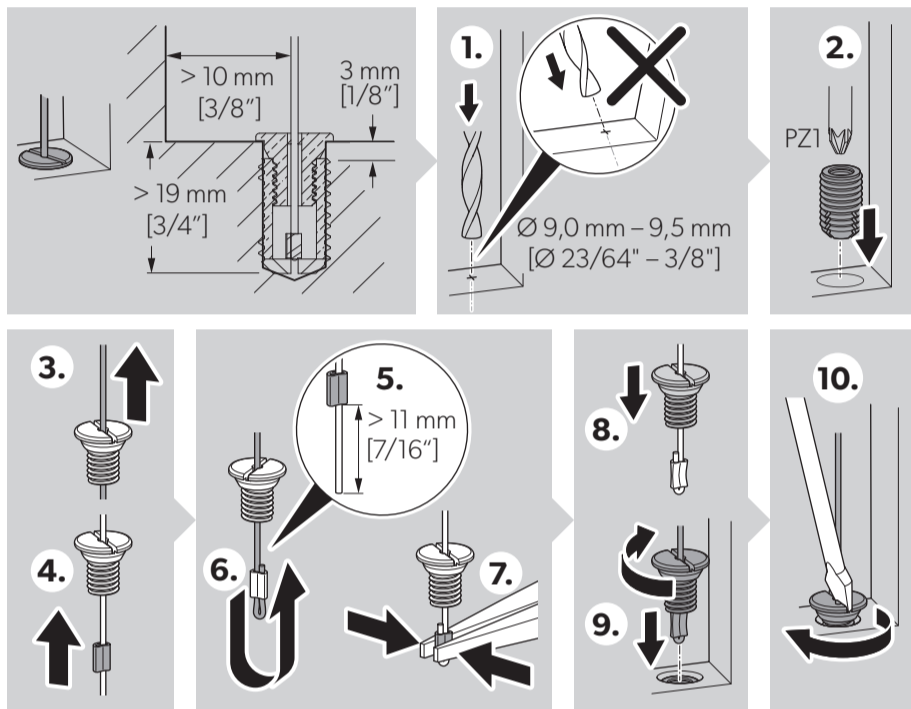
6 BR 37/50 GW



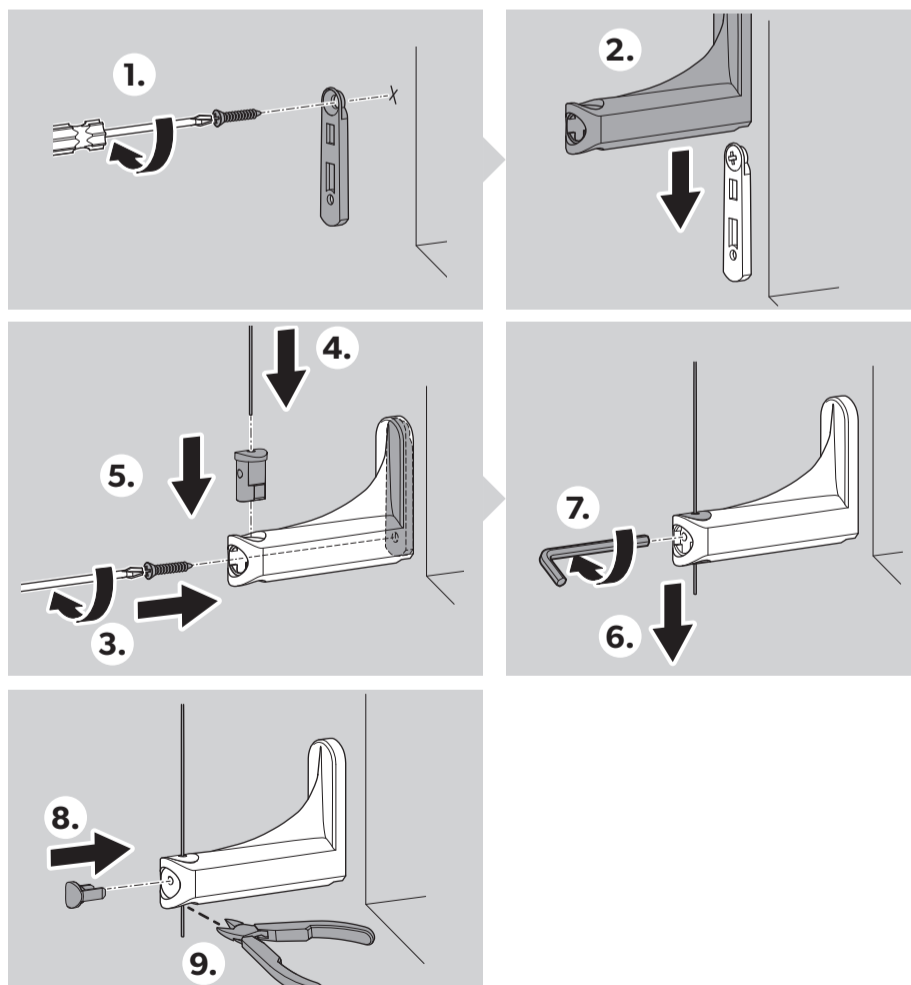
7 BR 37/50 GW A



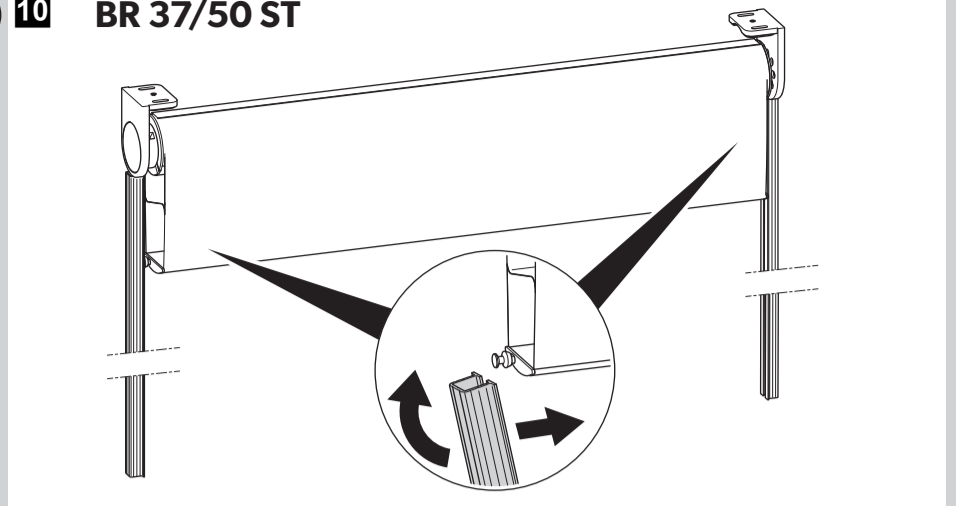
8 BR 37/50 GW B



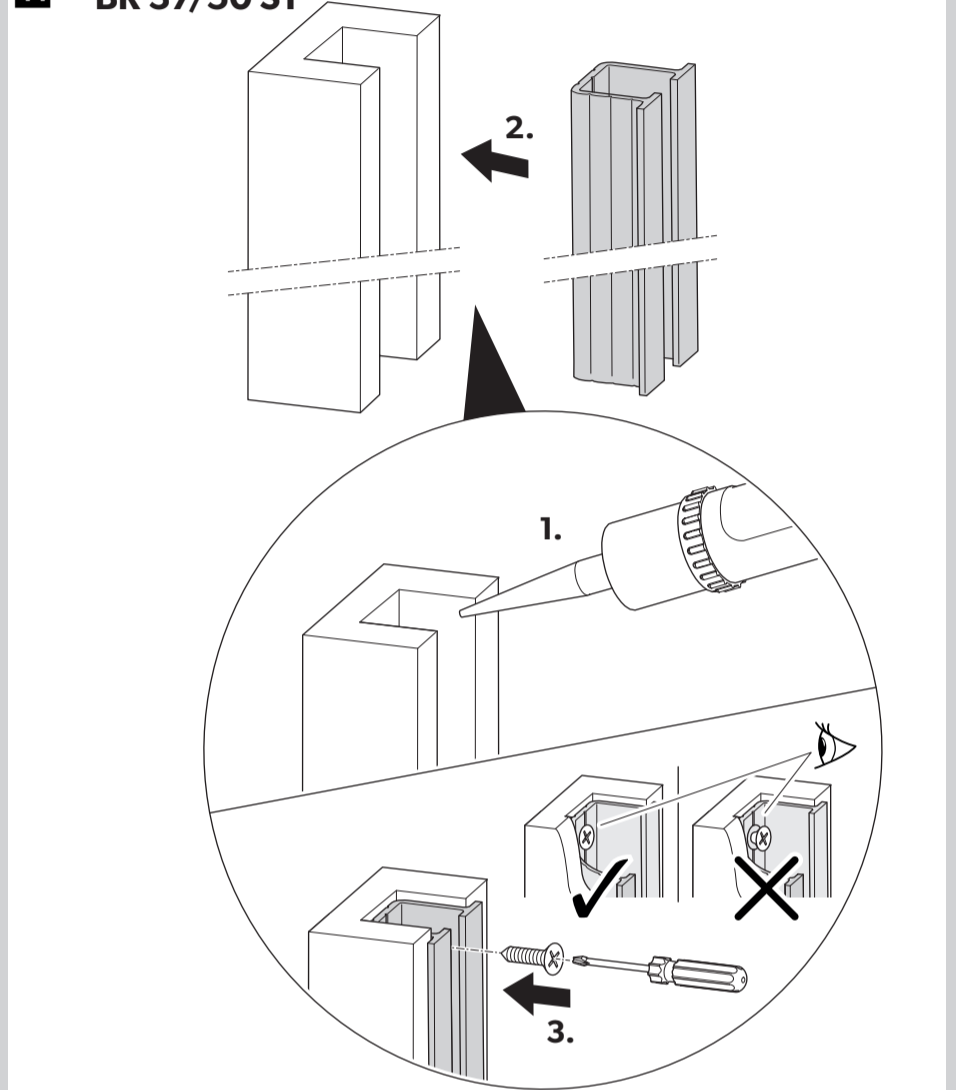
9 BR 37/50 GW C



10 BR 37/50 ST



11 BR 37/50 ST



12 BR 37/50

