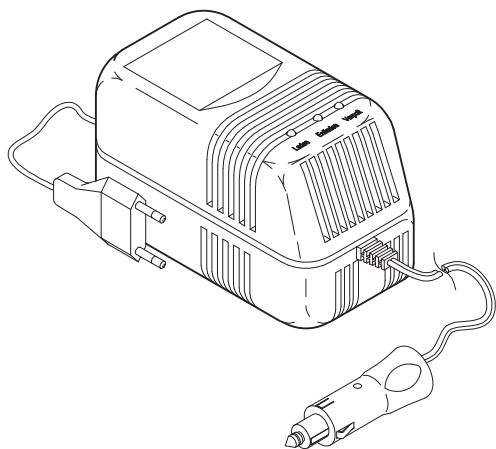


↔ DOMETIC

ENERGY & LIGHTING

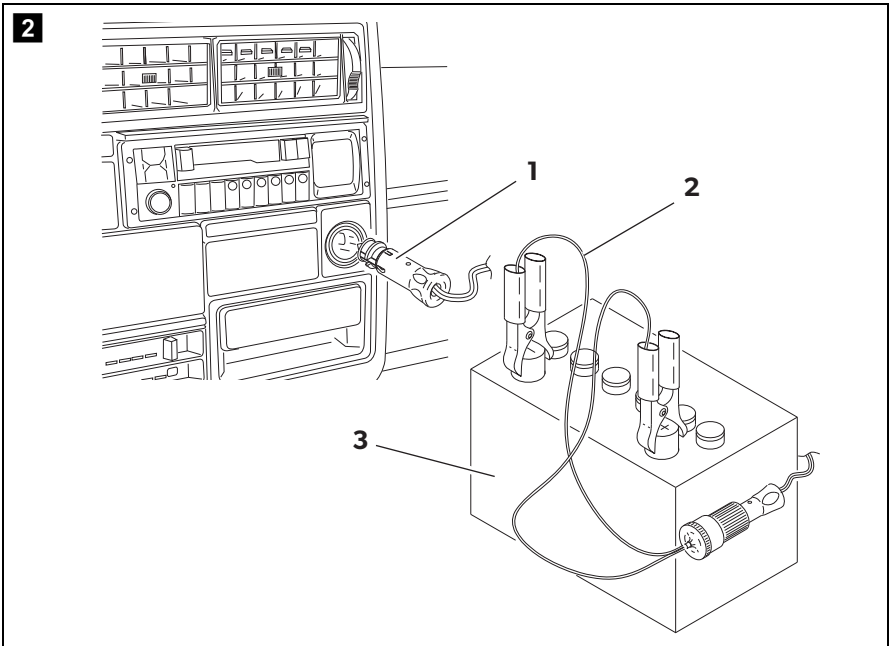
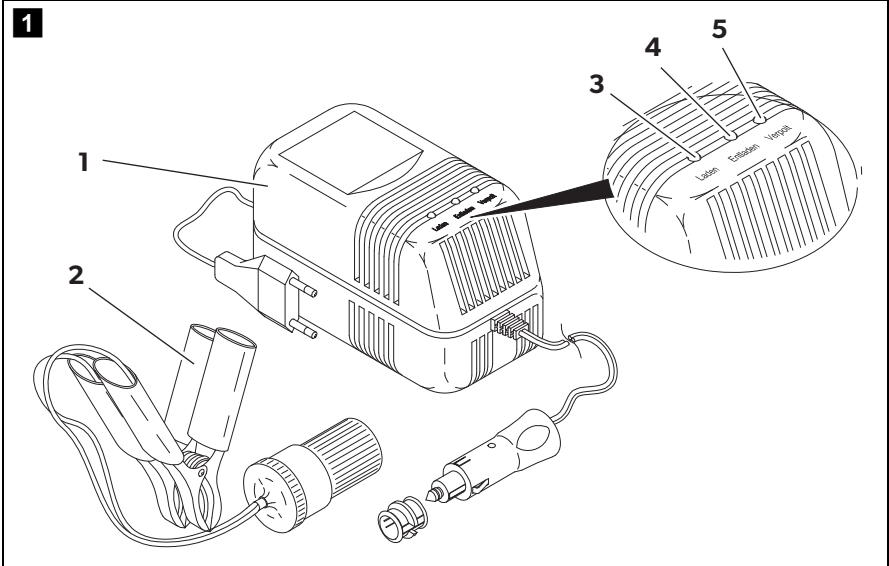
PERFECTBATTERY



BC100, BC200

EN	Battery Conditioner Operating manual	4
DE	Batterie-Conditioner Bedienungsanleitung	14
FR	Conditionneur de batterie Notice d'utilisation	24
ES	Cargador de batería con dispositivo antidescarga Instrucciones de uso	34
PT	Condicionador da bateria Manual de instruções	44
IT	Condizionatore per batterie Istruzioni per l'uso	55
NL	Accu-conditioner Gebruiksaanwijzing	65

DA	Batteri-conditioner Betjeningsvejledning	75
SV	Batterikonditionerare Bruksanvisning	84
NO	Batteri-conditioner Bruksanvisning	93
FI	Akkuelvytin Käyttöohje	103
RU	Зарядно-разрядное устройство для батарей Инструкция по эксплуатации	113
PL	Kondycjoner akumulatora Instrukcja obsługi	123
SK	Udržovač batérie Návod na obsluhu	134
CS	Bateriový kondicionér Návod k obsluze	144
HU	Akkumulátor-kondicionáló Használati utasítás	154



Please read this instruction manual carefully before first use, and store it in a safe place. If you pass on the product to another person, hand over this instruction manual along with it.

Contents

1	Explanation of symbols	5
2	Safety instructions	5
3	Scope of delivery	9
4	Proper use	9
5	Technical description	9
6	Starting the battery conditioner	11
7	Cleaning and maintenance	12
8	Guarantee	12
9	Disposal	12
10	Technical data	13

1 Explanation of symbols

**DANGER!**

Safety instruction: Failure to observe this instruction will cause fatal or serious injury.

**WARNING!**

Safety instruction: Failure to observe this instruction can cause fatal or serious injury.

**CAUTION!**

Safety instruction: Failure to observe this instruction can lead to injury.

**NOTICE!**

Failure to observe this instruction can cause material damage and impair the function of the product.

**NOTE**

Supplementary information for operating the product.

2 Safety instructions

The manufacturer accepts no liability for damage in the following cases:

- Damage to the product resulting from mechanical influences and excess voltage
- Alterations to the product without express permission from the manufacturer
- Use for purposes other than those described in the operating manual

**WARNING!**

Note the following basic safety information when using electrical devices to protect against:

- Electric shock
- Fire hazards
- Injury

2.1 General safety



DANGER!

- In the event of fire, use a fire extinguisher which is suitable for electrical devices.



WARNING!

- Only use the device as intended.
- Ensure that the red and black terminals **never** come into contact.
- Disconnect the device from the mains:
 - Before cleaning and maintenance
 - After use
 - Before changing a fuse
- If you disassemble the device:
 - Detach all connections
 - Make sure that no voltage is present at any of the inputs and outputs
- The device may not be used if the device itself or the connection cable are visibly damaged.
- If this power cable for this device is damaged, it must be replaced by the manufacturer, customer service or a similarly qualified person in order to prevent safety hazards.
- This device may only be repaired by qualified personnel. Inadequate repairs may cause serious hazards.
- People (including children) whose physical, sensory or mental capacities prevent them from using this device safely may not be allowed to operate it without the supervision of a responsible adult.
- **Electrical devices are not toys.**
Always keep and use the appliance out of the reach of children.
- Children must be supervised to ensure that they do not play with the device.



NOTICE!

- Before start-up, check that the voltage specification on the type plate is the same as that of the power supply.
- Never pull the plug out of the socket by the connection cable.
- Store the device in a dry and cool place.

2.2 Safety when connecting the device electronically



WARNING!

- Always use sockets which are grounded and secured by residual current circuit breakers.
- Lay the cables so that they cannot be damaged by the doors or the bonnet.
Crushed cables can lead to serious injury.



CAUTION!

- Lay the cables so that they cannot be tripped over or damaged.

2.3 Operating the device safely



DANGER! Danger of electrocution

- Do not touch exposed cables with your bare hands. This applies especially when operating the device from the AC mains.
- To be able to disconnect the device quickly from the mains, the socket must be close to the device and be easily accessible.



CAUTION!

- Do **not** operate the device
 - In salty, wet or damp environments
 - In the vicinity of corrosive fumes
 - In the vicinity of combustible materials
 - In areas where there is a danger of explosions.
- Before starting the device, ensure that the power supply line and the plug are dry.
- Always disconnect the power supply when working on the device.
- Please observe that parts of the device may still conduct voltage even if the fuse has blown.
- Do not disconnect any cables when the device is still in use.



NOTICE!

- Ensure good ventilation.

2.4 Safety precautions when handling batteries



WARNING!

- Batteries contain aggressive and caustic acids. Avoid battery fluid coming into contact with your body. If your skin does come into contact with battery fluid, wash the part of your body in question thoroughly with water.
If you sustain any injuries from acids, contact a doctor immediately.



CAUTION!

- When working on the batteries, do not wear any metal objects such as watches or rings.
Lead acid batteries can cause short circuits which can cause serious injuries.
- **Danger of explosions!**
Never attempt to charge a frozen or defective battery.
Place the battery in a frost-free area and wait until the battery has acclimatised to the ambient temperature. Then start the charging process.
- Wear goggles and protective clothing when you work on batteries.
Do not touch your eyes when you are working on the battery.
- Do not smoke and ensure that no sparks can arise in the vicinity of the engine or battery.



NOTICE!

- Only use rechargeable batteries.
- Prevent any metal parts from falling on the battery. This can cause sparks or short-circuit the battery and other electrical parts.
- Make sure the polarity is correct when connecting the battery.
- Follow the instructions of the battery manufacturer and those of the manufacturer of the system or vehicle in which the battery is used.
- If you need to remove the battery, first disconnect the earth connection. Disconnect all connections and all consumers from the battery before removing it.

3 Scope of delivery

Item in fig. 1, page 3	Meaning
1	Battery conditioner
2	Adapter cable with battery terminals

4 Proper use

The battery conditioner is suitable for the following uses:

- Charging device for lead batteries with a capacity of between 10 Ah and 30 Ah.
 - MBCC100: 12 V battery
 - MBCC200: 6 V battery
- Conditioning: Cyclic charging and discharging means that batteries with a capacity of 10 – 150 Ah are subject to a continuous forming process.
- Back-up power supply: when changing the starter battery, all volatile memories (on-board computer, vehicle clock, radio code, etc.) lose the data stored. The battery conditioner can keep these volatile memories supplied with a voltage. The stored data is then retained.

5 Technical description

If the battery conditioner is connected properly, the battery starts either charging or discharging, depending on its charging status.

During the charging phase, the battery is supplied with a constant charging current until the final charging voltage has been attained. In the subsequent charging phase, the charging current decreases as the charging status of the battery increases.

When the battery is fully charged, the device switches to the discharge phase. As the discharge current is only approx. 50 mA, this process can last many times longer than the charging process, depending on the battery capacity.

When the lowest charging voltage has been reached, the charging process is started automatically.

This sequence is repeated cyclically. The constant change between charging and discharging reduces the effect of ageing on the battery.

5.1 Display elements

Item in fig. 1, page 3	LED	Meaning
3	Yellow	"Charging": battery is being charged.
4	Green	"Discharging": battery is discharging.
5	Red	"Incorrect polarity": the battery has been connected with the incorrect polarity. <ul style="list-style-type: none"> ➤ Please disconnect the battery from the battery conditioner.
3 + 4	Green and yellow	The connection has been broken. <ul style="list-style-type: none"> ➤ Check the connection to the battery. ➤ If possible, try to make a direct connection to the battery using the adapter cable. The fuse in the plug is defective. Reversing the polarity of the connection terminals will cause the fuse to blow in the 12/6 V plug. <ul style="list-style-type: none"> ➤ Replace the fuse.

6 Starting the battery conditioner



NOTICE!

Set up the device in a location where it is protected against moisture and moist air.

Ensure that

- The installation location is well ventilated and
- The mounting surface is flat and sufficiently firm.



NOTE

On some vehicles, the 12/6 V socket only works when the ignition is switched on.

In this case, connect the battery conditioner direct to the battery.

- Check that the battery is in good condition.
- Check the following:
 - The battery housing for damage
 - The fluid level in the battery
If necessary refill the battery with distilled water.
 - The pole contacts
Clean off any dirt present.
 - Check the battery voltage with a voltmeter: It should not be below 9 V (MBCC100) or 4.5 V (MBCC200).
If the voltage is less than 9 V (12 V batteries) or 4.5 V (6 V batteries) a cell may be defective. In such a case, the battery is defective and may **not** be recharged.
- Switch the vehicle ignition off.
- Plug the charging plug (fig. **2** 1, page 3) of the battery conditioner into the 12/6 V socket (e.g the cigarette lighter) or
- ... connect the adapter cable (fig. **2** 2, page 3) to the battery terminals on the battery (fig. **2** 3, page 3):
 - Positive terminal of the battery: red cable
 - Negative terminal of the battery: black cable



NOTE

If the red "Incorrect Polarity" LED (fig. **1** 5, page 3) glows when connecting to the 12/6 V socket, you need to connect the device directly to the battery using the adapter cable (fig. **2** 2, page 3).

- Plug the power cable of the battery conditioner into a 230 V/50 Hz socket.

Ending use of the battery conditioner

- First disconnect the connections to the battery.

7 Cleaning and maintenance



WARNING! Danger of electrocution!

Always disconnect the mains plug before you clean and service the device.



NOTICE! Danger of damaging the device!

Never clean the device under running water or in dish water. Do not use abrasive cleaning agents or hard objects during cleaning as these can damage the device.

- Occasionally clean the device with a damp cloth.

8 Guarantee

The statutory warranty period applies. If the product is defective, please contact the manufacturer's branch in your country (see the back of the instruction manual for the addresses) or your retailer.

For repair and guarantee processing, please include the following documents when you send in the device:

- A copy of the receipt with purchasing date
- A reason for the claim or description of the fault

9 Disposal

- Place the packaging material in the appropriate recycling waste bins wherever possible.



If you wish to finally dispose of the product, ask your local recycling centre or specialist dealer for details about how to do this in accordance with the applicable disposal regulations.

10 Technical data

	MBCC100	MBCC200
Rated input voltage:	230 V~ / 50 Hz	
Input voltage range:	180 V~ to 253 V~	
Input current:	0.15 A	
Power consumption:	20 W	
Charging current:	1000 mA	2000 mA
Final charging voltage:	14.0 V $\overline{=}$	7.0 V $\overline{=}$
Lowest charging voltage:	13.0 V $\overline{=}$	6.5 V $\overline{=}$
Charging characteristics:	IU	IU
Power cable length:	Approx. 2 m	
Battery cable length:	Approx. 2 m	
Ambient temperature:	-20 °C to +50 °C	
Dimensions (W x H x D):	70 x 60 x 100 mm	
Weight:	338 g	

Bitte lesen Sie diese Anleitung vor der Inbetriebnahme sorgfältig durch und bewahren Sie sie auf. Geben Sie sie im Falle einer Weitergabe des Produktes an den Nutzer weiter.

Inhaltsverzeichnis

1	Erklärung der Symbole	15
2	Sicherheitshinweise	15
3	Lieferumfang	19
4	Bestimmungsgemäßer Gebrauch	19
5	Technische Beschreibung	20
6	Batterie-Conditioner in Betrieb nehmen	21
7	Reinigung und Pflege	22
8	Gewährleistung	22
9	Entsorgung	23
10	Technische Daten	23

1 Erklärung der Symbole

**GEFAHR!**

Sicherheitshinweis: Nichtbeachtung führt zu Tod oder schwerer Verletzung.

**WARNUNG!**

Sicherheitshinweis: Nichtbeachtung kann zu Tod oder schwerer Verletzung führen.

**VORSICHT!**

Sicherheitshinweis: Nichtbeachtung kann zu Verletzungen führen.

**ACHTUNG!**

Nichtbeachtung kann zu Materialschäden führen und die Funktion des Produktes beeinträchtigen.

**HINWEIS**

Ergänzende Informationen zur Bedienung des Produktes.

2 Sicherheitshinweise

Der Hersteller übernimmt in folgenden Fällen keine Haftung für Schäden:

- Beschädigungen am Produkt durch mechanische Einflüsse und Überspannungen
- Veränderungen am Produkt ohne ausdrückliche Genehmigung vom Hersteller
- Verwendung für andere als die in der Anleitung beschriebenen Zwecke

**WARNUNG!**

Beachten Sie folgende grundsätzliche Sicherheitsmaßnahmen beim Gebrauch von elektrischen Geräten zum Schutz vor:

- elektrischem Schlag
- Brandgefahr
- Verletzungen

2.1 Grundlegende Sicherheit



GEFAHR!

- Verwenden Sie im Falle eines Feuers einen Feuerlöscher, der für elektrische Geräte geeignet ist.



WARNUNG!

- Benutzen Sie das Gerät nur zu seinem bestimmungsgemäßen Gebrauch.
- Achten Sie darauf, dass sich **nie** die rote und die schwarze Klemme berühren.
- Trennen Sie das Gerät vom Netz
 - vor jeder Reinigung und Pflege
 - nach jedem Gebrauch
 - vor einem Sicherungswechsel
- Falls Sie das Gerät demontieren:
 - Lösen Sie alle Verbindungen.
 - Stellen Sie sicher, dass alle Ein- und Ausgänge spannungsfrei sind.
- Wenn das Gerät oder das Anschlusskabel sichtbare Beschädigungen aufweisen, dürfen Sie das Gerät nicht in Betrieb nehmen.
- Wenn das Anschlusskabel dieses Gerätes beschädigt wird, muss es durch den Hersteller, seinen Kundendienst oder eine ähnlich qualifizierte Person ersetzt werden, um Gefährdungen zu vermeiden.
- Reparaturen an diesem Gerät dürfen nur von Fachkräften durchgeführt werden. Durch unsachgemäße Reparaturen können erhebliche Gefahren entstehen.
- Personen (einschließlich Kinder), die aufgrund ihrer physischen, sensorischen oder geistigen Fähigkeiten oder ihrer Unerfahrenheit oder Unkenntnis nicht in der Lage sind, das Gerät sicher zu benutzen, sollten dieses Gerät nicht ohne Aufsicht oder Anweisung durch eine verantwortliche Person nutzen.
- **Elektrogeräte sind kein Kinderspielzeug!**
Verwahren und benutzen Sie das Gerät außerhalb der Reichweite von Kindern.
- Kinder sollten beaufsichtigt werden, um sicherzustellen, dass sie nicht mit dem Gerät spielen.

**ACHTUNG!**

- Vergleichen Sie vor der Inbetriebnahme die Spannungsangabe auf dem Typenschild mit der vorhandenen Energieversorgung.
- Ziehen Sie den Stecker nie am Anschlusskabel aus der Steckdose.
- Lagern Sie das Gerät an einem trockenen und kühlen Ort.

2.2 Sicherheit beim elektrischen Anschluss des Gerätes

**WARNUNG!**

- Verwenden Sie stets geerdete und durch FI-Schutzschalter gesicherte Steckdosen.
- Verlegen Sie die Leitungen so, dass sie nicht durch Türen oder Motorhauben beschädigt werden.
Eingequetschte Kabel können zu lebensgefährlichen Verletzungen führen.

**VORSICHT!**

- Verlegen Sie die Leitungen so, dass keine Stolpergefahr entsteht und eine Beschädigung des Kabels ausgeschlossen ist.

2.3 Sicherheit beim Betrieb des Gerätes

**GEFAHR! Lebensgefahr durch Stromschlag!**

- Fassen Sie nie mit bloßen Händen an blanke Leitungen. Dies gilt vor allem beim Betrieb am Wechselstromnetz.
- Um bei Gefahr das Gerät schnell vom Netz trennen zu können, muss sich die Steckdose in der Nähe des Gerätes befinden und leicht zugänglich sein.

**VORSICHT!**

- Betreiben Sie das Gerät **nicht**
 - in salzhaltiger, feuchter oder nasser Umgebung
 - in der Nähe von aggressiven Dämpfen
 - in der Nähe brennbarer Materialien
 - in explosionsgefährdeten Bereichen
- Achten Sie vor der Inbetriebnahme darauf, dass Zuleitung und Stecker trocken sind.
- Unterbrechen Sie bei Arbeiten am Gerät immer die Stromversorgung.

- Beachten Sie, dass auch nach Auslösen der Schutzeinrichtung (Sicherung) Teile des Gerätes unter Spannung bleiben können.
- Lösen Sie keine Kabel, wenn das Gerät noch in Betrieb ist.

**ACHTUNG!**

- Achten Sie auf gute Belüftung.

2.4 Sicherheit beim Umgang mit Batterien

**WARNUNG!**

- Batterien können aggressive und ätzende Säuren enthalten. Verhindern Sie jeden Körperkontakt mit der Batterieflüssigkeit. Sollte es doch zur Berührung mit Batterieflüssigkeit kommen, so spülen Sie das entsprechende Körperteil gründlich mit Wasser ab. Suchen Sie bei Verletzungen durch Säure unbedingt einen Arzt auf.

**VORSICHT!**

- Tragen Sie während der Arbeit an Batterien keine Metallgegenstände wie Uhren oder Ringe. Bleisäure-Batterien können Kurzschluss-Ströme erzeugen, die zu schweren Verbrennungen führen können.
- **Explosionsgefahr!** Versuchen Sie nie, eine gefrorene oder defekte Batterie zu laden. Stellen Sie die Batterie in diesem Fall an einen frostfreien Ort und warten Sie, bis sich die Batterie der Umgebungstemperatur angepasst hat. Beginnen Sie erst dann mit dem Ladevorgang.
- Tragen Sie eine Schutzbrille und Schutzkleidung, wenn Sie an Batterien arbeiten. Berühren Sie nicht Ihre Augen, während Sie an Batterien arbeiten.
- Rauchen Sie nicht und stellen Sie sicher, dass keine Funken in der Nähe des Motors oder der Batterie entstehen.

**ACHTUNG!**

- Verwenden Sie ausschließlich wieder aufladbare Batterien.
- Verhindern Sie, dass metallische Teile auf die Batterie fallen. Das kann Funken erzeugen oder die Batterie und andere elektrische Teile kurzschließen.
- Beachten Sie beim Anschluss die korrekte Polarität.

- Beachten Sie die Anleitungen des Batterieherstellers und des Herstellers der Anlage oder des Fahrzeugs, in denen die Batterie verwendet wird.
- Falls Sie die Batterie ausbauen müssen, trennen Sie als erstes die Masseverbindung. Trennen Sie alle Verbindungen und alle Verbraucher von der Batterie, bevor Sie diese ausbauen.

3 Lieferumfang

Pos. in Abb. 1 , Seite 3	Bedeutung
1	Batterie-Conditioner
2	Adapterkabel mit Batterieklemmen

4 Bestimmungsgemäßer Gebrauch

Der Batterie-Conditioner ist geeignet für folgende Anwendungszwecke:

- Nachladegerät für Blei-Batterien mit einer Kapazität zwischen 10 Ah und 30 Ah.
 - MBCC100: 12-V-Batterie
 - MBCC200: 6-V-Batterie
- Konditionieren: Durch zyklisches Laden und Entladen werden Batterien mit einer Kapazität von 10 – 150 Ah einem ständigen Formierungsprozess unterzogen.
- Backup-Netzteil: Beim Wechseln der Starterbatterie verlieren alle flüchtigen Speicher (Bordcomputer, Fahrzeuguhr, Radiocode usw.) der Komfort-Elektronik ihre gespeicherten Daten. Der Batterie-Conditioner kann die Versorgung dieser flüchtigen Speicher übernehmen. Die gespeicherten Daten bleiben so erhalten.

5 Technische Beschreibung

Wenn der Batterie-Conditioner ordnungsgemäß angeschlossen ist, beginnt je nach Ladezustand der Batterie die Ladephase oder Entladephase.

In der Ladephase wird die Batterie mit einem konstanten Ladestrom geladen, bis die Lade-Endspannung erreicht wird. In der nachfolgenden Ladephase nimmt der Ladestrom mit zunehmendem Ladezustand der Batterie ab.

Wenn die Vollladung erreicht ist, wird von der Ladephase auf die Entladephase umgeschaltet. Da der Entladestrom nur ca. 50 mA beträgt, kann dieser Vorgang in Abhängigkeit der Batteriekapazität ein Vielfaches länger dauern als der Ladevorgang.

Wenn die untere Ladespannung erreicht ist, wird automatisch wieder auf den Ladevorgang umgeschaltet.

Diese Vorgehensweise wiederholt sich zyklisch. Durch den ständigen Wechsel zwischen Laden und Entladen wird der Alterungsprozess der Batterie verringert.

5.1 Anzeigeelemente

Pos. in Abb. 1 , Seite 3	LED	Bedeutung
3	Gelb	„Laden“: Batterie wird geladen.
4	Grün	„Entladen“: Batterie wird entladen.
5	Rot	„Verpolt“: Die Batterie ist verpolt angeschlossen. <ul style="list-style-type: none"> ▶ Bitte trennen Sie unverzüglich die Batterie vom Batterie-Conditioner.
3 + 4	Grün und gelb	Die Verbindung ist unterbrochen. <ul style="list-style-type: none"> ▶ Kontrollieren Sie die Verbindung zur Batterie. ▶ Versuchen Sie eventuell, eine direkte Verbindung zur Batterie über das Adapterkabel herzustellen. <p>Die Sicherung im Stecker ist unterbrochen. Bei Verpolung der Anschlussklemmen an der Batterie brennt die Sicherung im 12/6-V-Stecker durch.</p> <ul style="list-style-type: none"> ▶ Tauschen Sie die Sicherung.

6 Batterie-Conditioner in Betrieb nehmen



ACHTUNG!

Stellen Sie das Gerät an einer vor Feuchtigkeit und feuchter Luft geschützten Stelle auf.

Achten Sie darauf, dass

- der Einbauort gut belüftet und
- die Montagefläche eben ist und eine ausreichende Festigkeit aufweist.



HINWEIS

Bei manchen Fahrzeugen funktioniert die 12/6-V-Steckdose nur bei eingeschalteter Zündung.

Schließen Sie in diesem Fall den Batterie-Conditioner direkt an die Batterie an.

- Prüfen Sie die Batterie auf ihren ordnungsgemäßen Zustand.
- Prüfen Sie:
 - das Batteriegehäuse auf Beschädigungen
 - den Flüssigkeitszustand der Batterie
Füllen Sie die Batterie ggf. mit destilliertem Wasser nach.
 - die Pol-Kontakte
Säubern Sie eventuelle Verschmutzungen.
 - die Batteriespannung mit einem Voltmeter: Sie sollte 9 V (MBCC100) bzw. 4,5 V (MBCC200) nicht unterschreiten.
Bei einer Spannung unter 9 V (12 V Batterien) bzw. 4,5 V (6 V Batterien) könnte eine Zelle defekt sein. In solch einem Fall ist die Batterie defekt und darf **nicht** nachgeladen werden.
- Schalten Sie die Zündung Ihres Fahrzeuges aus.
- Stecken Sie den Ladestecker (Abb. **2** 1, Seite 3) des Batterie-Conditioners in die 12/6-V-Steckdose (z. B. Zigarettenanzünder) oder
- ... schließen Sie das Adapterkabel (Abb. **2** 2, Seite 3) mit den Batterieklemmen an die Batterie (Abb. **2** 3, Seite 3) an:
 - Plusklemme der Batterie: rotes Kabel
 - Minusklemme der Batterie: schwarzes Kabel

**HINWEIS**

Wenn beim Anschluss an die 12/6-V-Steckdose die rote LED „Verpolt“ (Abb. **1** 5, Seite 3) aufleuchtet, müssen Sie das Gerät mit dem Adapterkabel (Abb. **2** 2, Seite 3) direkt an die Batterie anschließen.

- Stecken Sie das Netzkabel des Batterie-Conditioners in eine 230-V/50-Hz-Steckdose.

Batterie-Conditioner außer Betrieb nehmen

- Trennen Sie nach Gebrauch zuerst die Verbindung zur Batterie.

7 Reinigung und Pflege

**WARNUNG! Lebensgefahr durch Stromschlag!**

Ziehen Sie vor jeder Reinigung und Pflege den Netzstecker.

**ACHTUNG! Gefahr von Geräteschäden!**

Reinigen Sie das Produkt niemals unter fließendem Wasser oder gar im Spülwasser.

Verwenden Sie zur Reinigung keine scharfen Reinigungsmittel oder harten Gegenstände, da diese das Produkt beschädigen können.

- Reinigen Sie das Produkt gelegentlich mit einem feuchten Tuch.

8 Gewährleistung

Es gilt die gesetzliche Gewährleistungsfrist. Sollte das Produkt defekt sein, wenden Sie sich bitte an die Niederlassung des Herstellers in Ihrem Land (Adressen siehe Rückseite der Anleitung) oder an Ihren Fachhändler.

Zur Reparatur- bzw. Gewährleistungsbearbeitung müssen Sie folgende Unterlagen mitschicken:

- eine Kopie der Rechnung mit Kaufdatum,
- einen Reklamationsgrund oder eine Fehlerbeschreibung.

9 Entsorgung

- Geben Sie das Verpackungsmaterial möglichst in den entsprechenden Recycling-Müll.



Wenn Sie das Produkt endgültig außer Betrieb nehmen, informieren Sie sich bitte beim nächsten Recyclingcenter oder bei Ihrem Fachhändler über die zutreffenden Entsorgungsvorschriften.

10 Technische Daten

	MBCC100	MBCC200
Eingangsnennspannung:	230 V~ / 50 Hz	
Eingangsspannungsbereich:	180 V~ bis 253 V~	
Eingangsstrom:	0,15 A	
Leistungsaufnahme:	20 W	
Ladestrom:	1000 mA	2000 mA
Lade-Endspannung:	14,0 V ⁻⁻⁻	7,0 V ⁻⁻⁻
Untere Ladespannung:	13,0 V ⁻⁻⁻	6,5 V ⁻⁻⁻
Ladecharakteristik	IU	IU
Länge Netzkabel	ca. 2 m	
Länge Batteriekabel	ca. 2 m	
Umgebungstemperatur:	-20 °C bis +50 °C	
Abmessungen (B x H x T):	70 x 60 x 100 mm	
Gewicht:	338 g	

Veillez lire ce manuel attentivement avant de mettre l'appareil en service et conservez-le. En cas de passer le produit, veuillez le transmettre au nouvel acquéreur.

Table des matières

1	Explication des symboles	25
2	Consignes de sécurité	25
3	Contenu de la livraison	29
4	Usage conforme	29
5	Description technique	30
6	Mise en service du conditionneur de batterie	31
7	Nettoyage et entretien	32
8	Garantie	32
9	Retraitement	33
10	Caractéristiques techniques	33

1 Explication des symboles

**DANGER !**

Consigne de sécurité : le non-respect de ces consignes entraîne la mort ou de graves blessures.

**AVERTISSEMENT !**

Consigne de sécurité : le non-respect de ces consignes peut entraîner la mort ou de graves blessures.

**ATTENTION !**

Consigne de sécurité : le non-respect de ces consignes peut entraîner des blessures.

**AVIS !**

Le non-respect de ces consignes peut entraîner des dommages matériels et des dysfonctionnements du produit.

**REMARQUE**

Informations complémentaires sur l'utilisation du produit.

2 Consignes de sécurité

Le fabricant décline toute responsabilité pour des dommages dans les cas suivants :

- des influences mécaniques et des surtensions ayant endommagé le matériel
- des modifications apportées au produit sans autorisation explicite de la part du fabricant
- une utilisation différente de celle décrite dans la notice

**AVERTISSEMENT !**

Lors de l'utilisation d'appareils électriques, les consignes générales de sécurité suivantes doivent être respectées afin d'éviter

- une décharge électrique,
- un incendie,
- des blessures.

2.1 Consignes générales de sécurité



DANGER !

- En cas d'incendie, utilisez un extincteur adapté aux appareils électriques.



AVERTISSEMENT !

- Utilisez l'appareil conformément à l'usage pour lequel il a été conçu.
- Veillez à ce que la pince rouge et la pince noire ne se touchent **jamais**.
- Débranchez l'appareil du secteur
 - avant tout nettoyage et entretien
 - après chaque utilisation
 - avant le changement d'un fusible
- Si vous démontez l'appareil :
 - débranchez tous les raccords,
 - assurez-vous qu'aucune entrée ou sortie n'est sous tension.
- Si l'appareil ou le câble de raccordement présentent des dommages visibles, il est interdit de mettre l'appareil en service.
- Si le câble de raccordement de l'appareil est endommagé, il doit être remplacé par le fabricant, son service après-vente ou une personne de qualification similaire, afin d'éviter tout danger.
- Seul un personnel qualifié est habilité à effectuer des réparations sur l'appareil. Toute réparation mal effectuée risquerait d'entraîner de graves dangers.
- Ne laissez pas des personnes (enfants compris) incapables d'utiliser l'appareil de manière sûre, en raison de déficiences physiques, sensorielles ou mentales ou de leur manque d'expérience ou de connaissances, utiliser cet appareil sans surveillance.
- **Les appareils électriques ne sont pas des jouets pour enfants !** Placez et utilisez l'appareil hors de leur portée.
- Les enfants doivent être surveillés pour s'assurer qu'ils ne jouent pas avec l'appareil.



AVIS !

- Avant la mise en service, vérifiez que la tension indiquée sur la plaque signalétique correspond à l'alimentation électrique dont vous disposez.
- Ne tirez jamais sur le câble de raccordement pour sortir la fiche de la prise.
- Stockez l'appareil dans un endroit frais et sec.

2.2 Consignes de sécurité concernant le raccordement électrique de l'appareil



AVERTISSEMENT !

- Utilisez uniquement des prises de courant mises à la terre protégées par un disjoncteur différentiel.
- Posez les câbles de manière à ce qu'ils ne puissent pas être endommagés par les portières ou par le capot du moteur.
Des câbles compressés peuvent entraîner des blessures mortelles.



ATTENTION !

- Posez les câbles de manière à exclure tout risque de trébuchement ou d'endommagement du câble.

2.3 Consignes de sécurité concernant le fonctionnement de l'appareil



DANGER ! Danger de mort par électrocution !

- Ne touchez jamais les lignes électriques dénudées avec les mains nues. Cela est surtout valable en cas de fonctionnement sur secteur.
- Afin qu'il soit possible de couper rapidement l'appareil du secteur, la prise secteur doit se trouver à proximité de l'appareil et être facilement accessible.



ATTENTION !

- N'utilisez **pas** l'appareil
 - en milieu humide, à forte teneur en sel,
 - à proximité de vapeurs agressives,
 - à proximité de matériaux inflammables,
 - ou dans un environnement explosif.
- Avant de mettre l'appareil en service, assurez-vous que la ligne d'alimentation électrique et le connecteur sont secs.
- Coupez l'alimentation électrique au cours de travaux sur l'appareil.
- Attention : même après déclenchement du dispositif de sécurité (fusible), il est possible que certaines pièces de l'appareil restent sous tension.
- Ne débranchez pas de câbles pendant le fonctionnement de l'appareil.

**AVIS !**

- Veillez à ce que l'aération soit suffisante.

2.4 Consignes de sécurité concernant la manipulation de batteries

**AVERTISSEMENT !**

- Les batteries peuvent contenir des acides dangereux et corrosifs. Évitez tout contact avec le liquide que contient la batterie. En cas de contact avec le liquide de la batterie, lavez soigneusement à l'eau la partie du corps concernée. Faites impérativement examiner par un médecin toute blessure à l'acide.

**ATTENTION !**

- Lorsque vous manipulez les batteries, veillez à ne porter aucun objet métallique tel que montre ou bague. Les batteries au plomb-acide peuvent générer des courants de court-circuit susceptibles d'entraîner de graves brûlures.
- **Risque d'explosion !**
N'essayez jamais de charger une batterie gelée ou défectueuse. Stockez la batterie dans un endroit à l'abri du gel et attendez qu'elle ait atteint la température ambiante. Le processus de chargement peut alors commencer.
- Portez des lunettes ainsi que des vêtements de protection lorsque vous manipulez la batterie. Ne touchez pas vos yeux pendant le travail sur la batterie.
- Ne fumez pas et assurez-vous qu'aucune étincelle n'est générée à proximité du moteur ou de la batterie.

**AVIS !**

- Utilisez exclusivement des batteries rechargeables.
- Évitez que des pièces électriques ne tombent sur la batterie. Cela peut provoquer des étincelles et des courts-circuits sur la batterie ou d'autres pièces électriques.
- Lors du raccordement, veillez à respecter la polarité indiquée.
- Conformez-vous aux instructions du fabricant de la batterie ainsi que du fabricant de l'installation ou du véhicule dans lesquels la batterie est utilisée.

- Si vous devez démonter la batterie, coupez tout d'abord la connexion à la masse. Débranchez toutes les connexions et tous les consommateurs de la batterie avant de démonter celle-ci.

3 Contenu de la livraison

Pos. dans fig. 1, page 3	Signification
1	Conditionneur de batterie
2	Câble d'adaptateur avec pinces de batterie

4 Usage conforme

Le conditionneur de batterie convient pour les utilisations suivantes :

- Appareil de recharge pour batteries à plomb avec une capacité comprise entre 10 Ah et 30 Ah.
 - MBCC100: batterie 12 V
 - MBCC200: batterie 6 V
- Conditionnement : les batteries d'une capacité de 10 – 150 Ah sont soumises à un processus constant de formation au moyen d'un chargement et déchargement cycliques.
- Bloc d'alimentation back-up: lors du changement de la batterie du starter, toutes les mémoires volatiles de l'électronique de confort (ordinateur de bord, horloge du véhicule, code radio, etc.) perdent leurs données enregistrées. Le conditionneur de batterie peut se charger de l'alimentation de ces mémoires volatiles. Les données enregistrées sont ainsi conservées.

5 Description technique

Lorsque le conditionneur de batterie est raccordé correctement, une phase de chargement ou de déchargement commence, selon l'état de charge de la batterie.

Dans la phase de chargement, la batterie est chargée par un courant de charge constant, jusqu'à ce que la tension finale de charge soit atteinte. Dans la phase de chargement suivante, le courant de charge décroît en proportion inverse de l'état de charge de la batterie.

Lorsque la charge complète est atteinte, la phase de chargement commute en phase de déchargement. Comme le courant de décharge est de 50 mA seulement, ce processus peut durer bien plus longtemps que le processus de chargement, en fonction de la capacité de la batterie.

Lorsque la tension inférieure de charge est atteinte, l'appareil passe automatiquement en processus de chargement.

Cette procédure se répète par cycles. Le passage permanent du déchargement au chargement et inversement réduit le processus de vieillissement.

5.1 Eléments d'affichage

Pos. dans fig. 1, page 3	LED	Signification
3	Jaune	« Charger »: la batterie est chargée.
4	Vert	« Décharger »: la batterie est déchargée.
5	Rouge	« Pôles inversés »: les pôles de la batterie sont inversés. ► Veuillez débrancher immédiatement la batterie du conditionneur de batterie.
3 + 4	Vert et jaune	La connexion est interrompue. ► Contrôlez la connexion avec la batterie. ► Essayez éventuellement d'établir une connexion directe avec la batterie, à l'aide du câble d'adaptateur. Le fusible du connecteur est défectueux. En cas d'erreur de polarité des bornes de raccordement sur la batterie, le fusible installé dans la fiche 12/6 V fond. ► Changez le fusible.

6 Mise en service du conditionneur de batterie



AVIS !

Installez l'appareil dans un endroit protégé de l'humidité et de l'air humide.

Veillez à ce que

- le lieu de montage soit bien aéré et
- à ce que la surface de montage soit plane et présente une stabilité suffisante.



REMARQUE

Sur certains véhicules, la prise 12/6 V ne fonctionne que lorsque le contact est mis.

Dans ce cas, captez le chargement directement à partir de la batterie.

- Vérifiez le bon état de la batterie.
- Contrôlez :
 - que le bâti de la batterie n'est pas endommagé
 - l'état du liquide de la batterie
Rajoutez éventuellement de l'eau distillée dans la batterie.
 - les contacts des pôles
Nettoyez les salissures éventuelles.
 - la tension de la batterie avec un voltmètre : elle ne doit pas être inférieure à 9 V (MBCC100) ou à 4,5 V (MBCC200).
En cas de tension inférieure à 9 V (batteries 12 V) ou à 4,5 V (batteries 6 V), il est possible qu'une cellule soit défectueuse. Dans ce cas, la batterie est défectueuse et ne doit **pas** être rechargée.
- Eteignez l'allumage de votre véhicule.
- Enfoncez le connecteur de charge (fig. **2** 1, page 3) du conditionneur de la batterie dans la prise 12/6 V (p. ex. allume-cigares) ou
- ... raccordez le câble d'adaptateur (fig. **2** 2, page 3) aux bornes de la batterie (fig. **2** 3, page 3) :
 - Borne positive de la batterie : câble rouge
 - Borne négative de la batterie : câble noir

**REMARQUE**

Si la DEL rouge « Pôles inversés » (fig. **1** 5, page 3) s'allume lors du raccordement à la prise 12/6 V $\overline{=}$, vous devez raccorder l'appareil directement à la batterie à l'aide du câble adaptateur (fig. **2** 2, page 3).

- Introduisez le câble secteur du conditionneur de batterie dans une prise 230 V/50 Hz.

Mise hors service du conditionneur de batterie

- Après utilisation, débranchez d'abord la connexion avec la batterie.

7 Nettoyage et entretien

**AVERTISSEMENT ! Danger de mort par électrocution !**

Avant tout nettoyage et entretien, débranchez la prise secteur.

**AVIS ! L'appareil peut être endommagé !**

Ne nettoyez jamais l'appareil à l'eau courante et ne le plongez pas non plus dans l'eau.

N'utilisez pas de produits de lavage abrasifs ou d'objets durs pour le nettoyage, car ceux-ci pourraient endommager l'appareil.

- Nettoyez l'appareil avec un tissu humide.

8 Garantie

Le délai légal de garantie s'applique. Si le produit s'avérait défectueux, veuillez vous adresser à la filiale du fabricant située dans votre pays (voir adresses au verso du présent manuel) ou à votre revendeur spécialisé.

Veillez y joindre les documents suivants pour la gestion des réparations et de la garantie :

- une copie de la facture avec la date d'achat,
- le motif de la réclamation ou une description du dysfonctionnement.

9 Retraitement

- Jetez les emballages dans les conteneurs de déchets recyclables prévus à cet effet.



Lorsque vous mettez votre produit définitivement hors service, informez-vous auprès du centre de recyclage le plus proche ou auprès de votre revendeur spécialisé sur les prescriptions relatives au retraitement des déchets.

10 Caractéristiques techniques

	MBCC100	MBCC200
Tension nominale d'entrée :	230 V~ / 50 Hz	
Domaine de tension d'entrée :	180 V~ à 253 V~	
Courant d'entrée :	0,15 A	
Puissance absorbée :	20 W	
Courant de charge :	1000 mA	2000 mA
Tension finale de charge :	14,0 V ⁻⁻⁻	7,0 V ⁻⁻⁻
Tension inférieure de charge :	13,0 V ⁻⁻⁻	6,5 V ⁻⁻⁻
Caractéristique de charge :	IU	IU
Longueur câble secteur :	env. 2 m	
Longueur câble de batterie :	env. 2 m	
Température ambiante :	de -20 °C à +50 °C	
Dimensions (l x h x p) :	70 x 60 x 100 mm	
Poids :	338 g	

Antes de poner en funcionamiento el producto, lea atentamente estas instrucciones y consérvelas para futuras consultas. En caso de vender o entregar el producto a otra persona, entregue también estas instrucciones.

Índice

1	Aclaración de los símbolos	35
2	Indicaciones de seguridad	35
3	Volumen de entrega	39
4	Uso adecuado	39
5	Descripción técnica	40
6	Puesta en marcha del cargador de batería	41
7	Limpieza y mantenimiento	42
8	Garantía legal	42
9	Eliminación de desechos	43
10	Datos técnicos	43

1 Aclaración de los símbolos

**¡PELIGRO!**

Indicación de seguridad: su incumplimiento acarrea la muerte o graves lesiones.

**¡ADVERTENCIA!**

Indicación de seguridad: su incumplimiento puede acarrear la muerte o graves lesiones.

**¡ATENCIÓN!**

Indicación de seguridad: su incumplimiento puede acarrear lesiones.

**¡AVISO!**

Su incumplimiento puede acarrear daños materiales y perjudicar el correcto funcionamiento del producto.

**NOTA**

Información adicional para el manejo del producto.

2 Indicaciones de seguridad

El fabricante declina toda responsabilidad ante daños ocurridos en los siguientes casos:

- daños en el producto debido a influencias mecánicas y sobretensiones
- modificaciones realizadas en el producto sin el expreso consentimiento del fabricante
- utilización del aparato para fines distintos a los descritos en las instrucciones

**¡ADVERTENCIA!**

Al utilizar los aparatos eléctricos, respete las siguientes normas básicas de seguridad para protegerse de:

- descargas eléctricas
- peligro de incendio
- lesiones

2.1 Seguridad básica



¡PELIGRO!

- En caso de incendio, utilice un extintor adecuado para aparatos eléctricos.



¡ADVERTENCIA!

- Utilice el aparato sólo para aquellos fines para los que ha sido concebido.
- Preste atención a que los bornes rojo y negro **nunca** entren en contacto.
- Desconecte el aparato de la red
 - antes de realizar cualquier tarea de limpieza o mantenimiento
 - después de cada uso.
 - antes de cambiar un fusible.
- En caso de que desmonte el aparato:
 - Suelte todas la conexiones.
 - Asegúrese de que todas las entradas y salidas estén sin tensión.
- Si el aparato o el cable de conexión presentan daños visibles, no debe poner en marcha el aparato.
- Si se daña el cable de conexión del aparato, el fabricante, su servicio de atención al cliente o una persona cualificada debe reemplazarlo para para evitar así posibles peligros.
- Sólo personal especializado puede realizar reparaciones en el aparato. Las reparaciones que se realicen incorrectamente pueden dar lugar a situaciones de considerable peligro.
- Las personas (incluidos los niños) que, debido a sus capacidades físicas, sensoriales o mentales, a su falta de experiencia o a desconocimiento, no pueden utilizar el aparato de forma segura, no tienen permitido utilizar este aparato sin la vigilancia y las instrucciones de una persona sobre la que recae tal responsabilidad.
- **Los aparatos eléctricos no son juguetes.** Mantenga y utilice el aparato fuera del alcance de los niños.
- Controle a los niños para asegurarse de que no jueguen con el aparato.

**¡AVISO!**

- Antes de la puesta en funcionamiento, compare el valor de tensión indicado en la placa de características con el suministro de energía existente.
- No desenchufe nunca el cable de conexión tirando de él.
- Almacene el aparato en un lugar seco y fresco.

2.2 Seguridad durante la conexión eléctrica del aparato

**¡ADVERTENCIA!**

- Utilice siempre cajas de enchufe con puesta a tierra y protegidas mediante interruptor de protección FI.
- Tienda los cables de forma que las puertas o el capó del motor no los puedan dañar.
Los cables aplastados pueden provocar lesiones que pongan en peligro la vida.

**¡ATENCIÓN!**

- Tienda los cables de tal forma que no se pueda tropezar con ellos ni se pueda dañar el cable.

2.3 Seguridad durante el funcionamiento del aparato

**¡PELIGRO! ¡Peligro de muerte por descarga eléctrica!**

- No toque directamente con las manos cables sin aislamiento. Esto rige especialmente en caso de funcionamiento con la red de corriente alterna.
- Para poder desconectar rápidamente de la red el aparato en caso de peligro, el enchufe tiene que estar cerca del aparato y se debe poder acceder a él con facilidad.

**¡ATENCIÓN!**

- **No** utilice este aparato
 - en entornos con contenido en sal, húmedos o mojados,
 - en las proximidades de vapores agresivos,
 - en las proximidades de materiales inflamables,
 - en áreas con riesgo de explosión.
- Antes de la puesta en funcionamiento, asegúrese de que el cable de alimentación y la clavija estén secos.

- Siempre que realice tareas en el aparato desconecte la alimentación de corriente.
- Tenga en cuenta que incluso después de haberse activado el dispositivo de protección (fusible), algunas partes del aparato pueden seguir bajo tensión.
- No desconecte ningún cable mientras el aparato aún se encuentre en funcionamiento.

**¡AVISO!**

- Preste atención a que haya una buena ventilación.

2.4 Seguridad en el manejo de baterías

**¡ADVERTENCIA!**

- Las baterías pueden contener ácidos agresivos y corrosivos. Evite el contacto corporal con el líquido de la batería. Si a pesar de ello entrase en contacto con dicho líquido, enjuague bien con agua la parte afectada.
Si se han producido lesiones, acuda al médico.

**¡ATENCIÓN!**

- Mientras esté realizando trabajos con las baterías no lleve ningún objeto de metal como relojes o anillos.
Las baterías de plomo-ácido pueden producir corrientes de cortocircuito que podrían provocar graves quemaduras.
- **¡Peligro de explosión!**
Nunca intente cargar una batería congelada o defectuosa.
Coloque la batería en un lugar protegido contra las heladas y espere a que la batería se encuentre a temperatura ambiente. Empiece entonces a cargarla.
- Lleve gafas y ropa de protección cuando trabaje con las baterías. No se lleve nunca las manos a los ojos mientras esté realizando trabajos con las baterías.
- No fume y asegúrese de que no salte ninguna chispa en las cercanías del motor o de la batería.

**¡AVISO!**

- Utilice únicamente baterías recargables.

- Evite que caigan sobre la batería piezas metálicas. Ello podría provocar chispas o se podría cortocircuitar la batería y otras partes eléctricas.
- Al realizar la conexión preste atención a la polaridad correcta.
- Siga las instrucciones dadas por el fabricante de la batería y por el fabricante de la instalación o del vehículo donde se utilice la batería.
- Si desea desmontar la batería, desconecte primero la conexión a masa. Desconecte de la batería todas las uniones y consumidores antes de desmontarla.

3 Volumen de entrega

Pos. en fig. 1 , página 3	Significado
1	Cargador de batería con dispositivo antidescarga
2	Cable adaptador con bornes de batería

4 Uso adecuado

El cargador de batería con dispositivo antidescarga es adecuado para las siguientes aplicaciones:

- Cargador de baterías de plomo con una capacidad entre 10 Ah y 30 Ah.
 - MBCC100: batería de 12 V
 - MBCC200: batería de 6 V
- Mantenimiento: la carga y descarga cíclica somete a las baterías con una capacidad de 10 – 150 Ah a un proceso constante de formación.
- Fuente de alimentación de reserva: cuando se cambia la batería de arranque, todas las memorias volátiles (ordenador de a bordo, reloj del vehículo, código de la radio, etc) de la electrónica de confort pierden los datos memorizados. El cargador de batería con dispositivo antidescarga se puede encargar de la alimentación de estas memorias volátiles. De esta manera, los datos memorizados no se pierden.

5 Descripción técnica

Si el cargador de batería con dispositivo antidescarga está conectado correctamente, comienza la fase de carga o descarga en función del estado de carga de la batería.

Durante la fase de carga, la batería se carga con una corriente constante de carga hasta alcanzar la tensión final de carga. En la siguiente fase de carga disminuye la corriente de carga según aumenta la carga de la batería.

Cuando se alcance la carga total, se cambia de fase de carga a fase de descarga. Debido a que la corriente de descarga sólo es de 50 mA, este proceso puede durar en función de la capacidad de la batería más tiempo que el proceso de carga.

Cuando se alcance el límite inferior de tensión de carga, se cambia de nuevo al proceso de carga automáticamente.

Este procedimiento es cíclico. Gracias al cambio constante entre carga y descarga, se disminuye el proceso de desgaste de la batería.

5.1 Elementos de indicación

Pos. en fig. 1, página 3	LED	Significado
3	Amarillo	“Cargando”: la batería se está cargando.
4	Verde	“Descargando”: la batería se está descargando.
5	Rojo	“Polaridad invertida”: la polaridad de la batería está invertida. <ul style="list-style-type: none"> ➤ Desconecte inmediatamente la batería del cargador de batería con dispositivo antidescarga.
3 + 4	Amarillo y verde	La conexión está interrumpida. <ul style="list-style-type: none"> ➤ Compruebe la conexión a la batería. ➤ Intente, por ejemplo, establecer una conexión directa a la batería a través del cable adaptador. El fusible de la clavija está interrumpido. En caso de una inversión de polaridad de los bornes de conexión de la batería, el fusible del enchufe de 12/6 V se funde. <ul style="list-style-type: none"> ➤ Cambie el fusible.

6 Puesta en marcha del cargador de batería



¡AVISO!

Coloque el aparato en un lugar protegido contra la humedad y atmósferas húmedas.

Asegúrese de que

- el lugar de montaje esté bien ventilado y
- la superficie de montaje sea plana y lo suficientemente firme.



NOTA

En algunos vehículos la caja de enchufe de 12/6 V funciona sólo con el encendido del vehículo conectado.

En este caso, cargue directamente de la batería.

- Compruebe que la batería se encuentre en perfecto estado.
- Compruebe:
 - que la carcasa de la batería no presente daños
 - que el líquido de la batería esté en buen estado: en caso contrario, rellene la batería con agua destilada
 - los polos: limpie los posibles restos de suciedad
 - la tensión de la batería con un voltímetro: no debería estar por debajo de 9 V (MBCC100) ó 4,5 V (MBCC200)
Si está por debajo de 9 V (en baterías de 12 V) o de 4,5 V (en baterías de 6 V), puede que una célula esté defectuosa. En este caso la batería está defectuosa y **no** se debe recargar.
- Desconecte el encendido del vehículo.
- Conecte la clavija (fig. **2** 1, página 3) del cargador de batería con dispositivo antidescarga a la caja de enchufe de 12/6 V \equiv (por ejemplo, al mechero del vehículo), o bien
- ... conecte el cable adaptador (fig. **2** 2, página 3) a la batería (fig. **2** 3, página 3) con los bornes de batería:
 - borne positivo de la batería: cable rojo
 - borne negativo de la batería: cable negro

**NOTA**

Si al conectar el aparato al enchufe de 12/6 V $\overline{=}$ se ilumina el LED rojo "Polaridad invertida" (fig. **1** 5, página 3), deberá conectarlo entonces con el cable adaptador (fig. **2** 2, página 3) directamente a la batería.

- Conecte el cable de red del cargador de batería con dispositivo antidescarga a un enchufe de 230 V/50 Hz.

Puesta fuera de servicio del cargador de batería con dispositivo antidescarga

- Primero desconecte la conexión a la batería después del uso.

7 Limpieza y mantenimiento

**¡ADVERTENCIA! ¡Peligro de muerte por descarga eléctrica!**

Antes de realizar cualquier tarea de limpieza y mantenimiento desenchufe el cargador.

**¡AVISO! ¡Peligro de ocasionar daños en el aparato!**

Nunca limpie la máquina con agua corriente o inmersa en agua jabonosa.

No emplee productos de limpieza corrosivos u objetos duros, ya que pueden deteriorar el aparato.

- Limpie el aparato con un paño húmedo de vez en cuando.

8 Garantía legal

Rige el plazo de garantía legal. Si el producto presenta algún defecto, diríjase a la sucursal del fabricante de su país (ver direcciones en el dorso de estas instrucciones) o a su establecimiento especializado.

Para la tramitación de la reparación y de la garantía debe enviar también los siguientes documentos:

- una copia de la factura con fecha de compra,
- el motivo de la reclamación o una descripción de la avería.

9 Eliminación de desechos

► Deseche el material de embalaje en el contenedor de reciclaje correspondiente.



Cuando vaya a desechar definitivamente el producto, infórmese en el centro de reciclaje más cercano o en un comercio especializado sobre las normas pertinentes de eliminación de materiales.

10 Datos técnicos

	MBCC100	MBCC200
Tensión de entrada nominal:	230 V~ / 50 Hz	
Rango de tensión de entrada:	de 180 V~ a 253 V~	
Corriente de entrada:	0,15 A	
Consumo de potencia:	20 W	
Corriente de carga:	1000 mA	2000 mA
Tensión final de carga:	14,0 V ---	7,0 V ---
Tensión de carga inferior:	13,0 V ---	6,5 V ---
Característica de carga	IU	IU
Longitud del cable de red	aprox. 2 m	
Longitud del cable de batería	aprox. 2 m	
Temperatura ambiente:	de $-20\text{ }^{\circ}\text{C}$ a $+50\text{ }^{\circ}\text{C}$	
Dimensiones (l x h x a):	70 x 60 x 100 mm	
Peso:	338 g	

Por favor, leia atentamente este manual antes da colocação em funcionamento do aparelho e guarde-o em local seguro. Em caso de transmissão do produto, entregue o manual ao novo utilizador.

Índice

1	Explicação dos símbolos	45
2	Indicações de segurança	45
3	Material fornecido	49
4	Utilização adequada	49
5	Descrição técnica	50
6	Colocar o condicionador da bateria em funcionamento	52
7	Limpeza e manutenção	53
8	Garantia	53
9	Eliminação	54
10	Dados técnicos	54

1 Explicação dos símbolos

**PERIGO!**

Indicação de segurança: o incumprimento causa a morte ou ferimentos graves.

**AVISO!**

Indicação de segurança: o incumprimento pode provocar a morte ou ferimentos graves.

**PRECAUÇÃO!**

Indicação de segurança: o incumprimento pode provocar ferimentos.

**NOTA!**

O incumprimento pode causar danos materiais e pode prejudicar o funcionamento do produto.

**OBSERVAÇÃO**

Informações suplementares sobre a operação do produto.

2 Indicações de segurança

O fabricante não se responsabiliza por danos nos seguintes casos:

- Danos no produto resultantes de influências mecânicas e sobretensões
- Alterações ao produto sem autorização expressa do fabricante
- Utilização para outras finalidades que não as descritas no manual de instruções

**AVISO!**

Tenha em atenção as seguintes medidas de segurança fundamentais durante a utilização de aparelhos elétricos para a proteção contra:

- Choque elétrico
- Perigo de incêndio
- Ferimentos

2.1 Princípios básicos de segurança



PERIGO!

- Em caso de incêndio utilize um extintor que seja adequado para aparelhos elétricos.



AVISO!

- Utilize o aparelho apenas para o fim previsto.
- Tenha atenção para que o borne vermelho e o borne preto **nunca** se toquem.
- Desligue o aparelho da rede elétrica
 - antes de cada limpeza e conservação
 - após cada utilização
 - antes da mudança de fusíveis
- Caso desmonte o aparelho:
 - Desligue todas as conexões.
 - Certifique-se de que todas as entradas e saídas estão livres de tensão.
- Se o aparelho ou o cabo de conexão apresentar danos visíveis, não deve ser colocado em funcionamento.
- Se o cabo de conexão deste aparelho se danificar, tem de ser substituído pelo fabricante, pelo seu serviço de assistência técnica ou por uma pessoa com qualificações equivalentes, de forma a evitar perigos.
- As reparações neste aparelho apenas podem ser realizadas por técnicos especializados. As reparações inadequadas podem originar perigos graves.
- As pessoas (incluindo crianças) que não estão aptas a utilizar o aparelho de modo seguro devido a incapacidade física, sensorial ou mental ou devido à sua inexperiência não devem utilizar o aparelho sem a supervisão ou as instruções de uma pessoa responsável.
- **Os aparelhos elétricos não são brinquedos!**
Guarde e utilize o aparelho fora do alcance das crianças.
- As crianças devem ser supervisionadas para assegurar que não brincam com o aparelho.

**NOTA!**

- Antes da colocação em funcionamento, compare a indicação da tensão na placa de características com a alimentação de energia existente.
- Nunca retire a ficha da tomada elétrica puxando pelo cabo de conexão.
- Guarde o aparelho num local seco e fresco.

2.2 Segurança durante a conexão elétrica do aparelho

**AVISO!**

- Utilize sempre tomadas elétricas com conexão à terra e protegidas por disjuntores diferenciais.
- Coloque os cabos de forma a que não sejam danificados através de portas ou de capôs de motores.
Cabos trilhados podem conduzir a ferimentos com risco de vida.

**PRECAUÇÃO!**

- Instale os cabos de modo a que não exista perigo de queda e que estes não fiquem danificados.

2.3 Segurança durante a utilização do aparelho

**PERIGO! Perigo de morte devido a choque elétrico!**

- Nunca toque nos cabos não blindados apenas com as mãos. Isto aplica-se, em especial, durante o funcionamento com rede de corrente alternada.
- Para poder separar rapidamente o aparelho da rede em caso de perigo, a tomada elétrica deve-se encontrar nas proximidades do aparelho e ser de fácil acesso.

**PRECAUÇÃO!**

- **Não** opere o aparelho
 - em ambiente salífero, húmido ou molhado
 - na proximidade de vapores agressivos
 - na proximidade de materiais inflamáveis
 - em áreas com perigo de explosão
- Antes da colocação em funcionamento, certifique-se de que o cabo de alimentação e a ficha estão secos.

- Para realizar trabalhos no aparelho, deve interromper sempre a alimentação de corrente.
- Tenha em atenção que mesmo depois de disparar o dispositivo de segurança (fusível) há peças do aparelho que podem permanecer sob tensão.
- Não solte cabos enquanto o aparelho estiver em funcionamento.

**NOTA!**

- Assegure uma boa ventilação.

2.4 Segurança ao manusear as baterias

**AVISO!**

- As baterias podem conter ácidos agressivos e cáusticos. Evite qualquer tipo de contacto do corpo com o líquido das baterias. Se, mesmo assim, entrar em contacto com o líquido das baterias, então deve lavar a respectiva parte do corpo exaustivamente com água. No caso de ferimentos devido ao ácido é imprescindível consultar um médico.

**PRECAUÇÃO!**

- Durante o trabalho com as baterias, não use objectos metálicos como relógios ou anéis.
Baterias de ácido de chumbo podem gerar correntes de curto-circuito que podem causar graves queimaduras.
- **Perigo de explosão!**
Nunca tente carregar uma bateria congelada ou com defeito. Neste caso guarde a bateria num local sem gelo e aguarde até a bateria estar adaptada à temperatura ambiente. Só depois deve começar o processo de carregamento.
- Use óculos e vestuário de protecção quando trabalhar com as baterias. Não toque nos olhos enquanto trabalha com as baterias.
- Não fume e certifique-se de que não são criadas faíscas perto do motor ou da bateria.

**NOTA!**

- Use exclusivamente baterias recarregáveis.
- Evite que caiam peças metálicas em cima da bateria. Isto pode causar faíscas ou um curto-circuito na bateria ou em outras peças eléctricas.
- Durante a conexão, tenha atenção à polaridade correcta.

- Tenha tenção aos manuais do fabricante das baterias e do fabricante da unidade ou do veículo, no qual é usada a bateria.
- Caso tenha de desmontar a bateria, separe a mesma da ligação da massa. Separe todas as ligações e todos os consumidores da bateria antes de desmontar a mesma.

3 Material fornecido

Pos. na fig. 1 , página 3	Significado
1	Condicionador da bateria
2	Cabo adaptador com bornes da bateria

4 Utilização adequada

O condicionador da bateria é adequado para as seguintes aplicações:

- Carregador para baterias de chumbo com uma capacidade entre 10 Ah e 30 Ah.
 - MBCC100: Pilha de 12 V
 - MBCC200: Pilha de 6 V
- Condicionar: devido ao carregamento e descarregamento cíclicos, as baterias com uma capacidade de 10 – 150 Ah estão sujeitas a um processo de formação constante.
- Fonte de alimentação de recurso: ao trocar a bateria de arranque, todas as memórias voláteis (computador de bordo, relógio do veículo, código do rádio, etc.) da eletrónica de conforto perdem os seus dados memorizados. O condicionador da bateria consegue assumir a alimentação destas memórias voláteis. Os dados memorizados são mantidos.

5 Descrição técnica

Se o condicionador da bateria estiver devidamente ligado, é iniciada a fase de carregamento ou a fase de descarregamento em função do estado de carregamento da bateria.

Na fase de carregamento, a bateria é carregada com uma corrente de carregamento constante até a tensão final de carregamento estar alcançada. Na fase de carregamento seguinte, a corrente de carregamento é reduzida à média que aumenta o estado de carregamento da bateria.

Quando o carregamento total for alcançado, dá-se a comutação desde a fase de carregamento até à fase de descarregamento. Uma vez que a corrente de descarregamento é de apenas cerca de 50 mA, este processo pode demorar um quarto de tempo a mais do que o processo de carregamento dependendo da capacidade da bateria.

Quando a tensão de carregamento inferior for alcançada, dá-se a comutação automática de volta para o processo de carregamento.

Este procedimento repete-se ciclicamente. Graças à comutação constante entre o carregamento e o descarregamento, é reduzido o processo de envelhecimento da bateria.

5.1 Elementos de indicação

Pos. na fig. 1, página 3	LED	Significado
3	Amarelo	“Carregar”: a carregar a bateria.
4	Verde	“Descarregar”: a bateria está a descarregar.
5	Vermelho	<p>“Polaridade incorreta”: a bateria foi conectada com a polaridade incorreta.</p> <ul style="list-style-type: none"> ➤ Retire imediatamente a bateria do condicionador da bateria.
3 + 4	Verde e amarelo	<p>A conexão está interrompida.</p> <ul style="list-style-type: none"> ➤ Controle a conexão à bateria. ➤ Se for necessário, tente estabelecer uma conexão direta à bateria através de um cabo adaptador. <p>O fusível na ficha está interrompido. Em caso de polaridade incorreta dos terminais de conexão na bateria, o fusível queima-se na ficha de 12/6 V.</p> <ul style="list-style-type: none"> ➤ Substitua o fusível.

6 Colocar o condicionador da bateria em funcionamento



NOTA!

Coloque o aparelho num local protegido contra humidade ou ar húmido.

Certifique-se de que

- o local de montagem é bem ventilado e
- a superfície de montagem é plana e apresenta uma estabilidade suficiente.



OBSERVAÇÃO

Em alguns veículos, a tomada de 12/6 V funciona apenas com a ignição ligada.

Neste caso, conecte o condicionador da bateria diretamente à bateria.

- ▶ Verifique se a bateria está em bom estado.
- ▶ Verifique:
 - se a caixa da bateria apresenta danos
 - o nível de líquido da bateria
Encha a bateria, se necessário, com água destilada.
 - os contactos dos polos
Remova eventuais sujidades.
 - a tensão da bateria com um voltímetro: a mesma não deve ser inferior a 9 V (MBCC100) ou 4,5 V (MBCC200).
Em caso de uma tensão inferior a 9 V (baterias de 12 V) ou 4,5 V (baterias de 6 V), uma das células poderá estar com defeito. Num destes casos, a bateria está com defeito e **não** deve ser recarregada.
- ▶ Desligue a ignição do seu veículo.
- ▶ Insira a ficha de carregamento (fig. **2** 1, página 3) do condicionador da bateria na tomada de 12/6 V (p. ex. isqueiro) ou
- ▶ ... conecte o cabo adaptador (fig. **2** 2, página 3) com os bornes da bateria à bateria (fig. **2** 3, página 3):
 - Borne positivo da bateria: cabo vermelho
 - Borne negativo da bateria: cabo preto

**OBSERVAÇÃO**

Se aquando da conexão à tomada de 12/6 V $\overline{=}$, acender o LED vermelho “Polaridade incorreta” (fig. **1** 5, página 3), é preciso conectar o aparelho com o cabo do adaptador (fig. **2** 2, página 3) diretamente à bateria.

- ▶ Insira o cabo de rede do condicionador da bateria numa tomada de 230 V/50 Hz.

Colocar o condicionador da bateria fora de funcionamento

- ▶ Após a utilização, separe primeiramente a conexão à bateria.

7 Limpeza e manutenção

**AVISO! Perigo de morte devido a choque elétrico!**

Antes de cada limpeza e manutenção, retire a ficha da tomada.

**NOTA! Perigo de danos no aparelho!**

Nunca limpe o aparelho debaixo de água corrente nem dentro de água de lavar a loiça.

Não utilize produtos de limpeza abrasivos ou objetos duros para a limpeza, uma vez que podem danificar o aparelho.

- ▶ Limpe o aparelho regularmente com um pano húmido.

8 Garantia

É válido o prazo de garantia legal. Se o produto estiver com defeito, por favor, dirija-se à representação do fabricante no seu país (endereços, ver verso do manual) ou ao seu revendedor.

Para fins de reparação ou de garantia, terá de enviar os seguintes documentos em conjunto:

- uma cópia da factura com a data de aquisição,
- um motivo de reclamação ou uma descrição da falha.

9 Eliminação

- Sempre que possível, coloque o material de embalagem no respectivo contentor de reciclagem.



Para colocar o aparelho definitivamente fora de funcionamento, por favor, informe-se junto do centro de reciclagem mais próximo ou revendedor sobre as disposições de eliminação aplicáveis.

10 Dados técnicos

	MBCC100	MBCC200
Tensão nominal de entrada:	230 V~/50 Hz	
Gama de tensão de entrada:	180 V~ a 253 V~	
Corrente de entrada:	0,15 A	
Consumo:	20 W	
Corrente de carregamento:	1000 mA	2000 mA
Tensão final de descarregamento:	14,0 V ⁻⁻⁻	7,0 V ⁻⁻⁻
Tensão de carregamento inferior:	13,0 V ⁻⁻⁻	6,5 V ⁻⁻⁻
Característica de carregamento	IU	IU
Comprimento do cabo de rede	aprox. 2 m	
Comprimento do cabo da bateria	aprox. 2 m	
Temperatura ambiente:	-20 °C a +50 °C	
Dimensões (L x A x P):	70 x 60 x 100 mm	
Peso:	338 g	

Prima di effettuare la messa in funzione, leggere accuratamente questo manuale di istruzioni, conservarlo e, nel caso in cui il prodotto venga consegnato ad un altro utente, consegnare anche le relative istruzioni.

Indice

1	Spiegazione dei simboli	56
2	Indicazioni di sicurezza	56
3	Dotazione	60
4	Uso conforme alla destinazione	60
5	Descrizione tecnica.	61
6	Messa in funzione del condizionatore per batterie	62
7	Pulizia e cura	63
8	Garanzia	63
9	Smaltimento	64
10	Specifiche tecniche.	64

1 Spiegazione dei simboli

**PERICOLO!**

Avviso di sicurezza: la mancata osservanza di questo avviso comporta ferite gravi anche mortali.

**AVVERTENZA!**

Avviso di sicurezza: la mancata osservanza di questo avviso può causare ferite gravi anche mortali.

**ATTENZIONE!**

Avviso di sicurezza: la mancata osservanza di questo avviso può essere causa di lesioni.

**AVVISO!**

La mancata osservanza di questa nota può causare danni materiali e compromettere il funzionamento del prodotto.

**NOTA**

Informazioni integranti relative all'impiego del prodotto.

2 Indicazioni di sicurezza

Il produttore non si assume nessuna responsabilità per danni nei seguenti casi:

- danni al prodotto dovuti a influenze meccaniche o a sovratensioni
- modifiche al prodotto senza esplicita autorizzazione del produttore
- impiego per altri fini rispetto a quelli descritti nel manuale di istruzioni

**AVVERTENZA!**

Durante l'uso di apparecchi elettrici attenersi alle misure di sicurezza fondamentali descritte qui di seguito per proteggersi da:

- scosse elettriche
- pericolo di incendio
- lesioni

2.1 Sicurezza di base



PERICOLO!

- In caso di incendio usare un estintore per apparecchi elettrici.



AVVERTENZA!

- Utilizzare l'apparecchio solamente per un uso conforme alla sua destinazione.
- Fare attenzione che il morsetto rosso e quello nero non entrino **mai** in contatto.
- Staccare l'apparecchio dalla rete
 - prima di effettuare la pulizia e la cura
 - dopo ogni utilizzo
 - prima di sostituire un fusibile
- Se l'apparecchio viene smontato:
 - Staccare tutti i collegamenti.
 - Assicurarsi che tutte le uscite e tutti gli ingressi siano privi di tensione.
- Se il cavo di allacciamento o l'apparecchio presentano danni visibili, evitare di mettere in funzione l'apparecchio.
- Se il cavo di allacciamento di questo apparecchio viene danneggiato, esso deve essere sostituito dal produttore, da parte del suo servizio clienti, oppure da una persona sufficientemente qualificata, al fine di evitare pericoli.
- Questo apparecchio deve essere riparato solo da personale specializzato. Le riparazioni effettuate in modo scorretto possono causare rischi enormi.
- Persone (bambini compresi) che a causa della proprie capacità fisiche, sensoriali o mentali, oppure che a causa della propria inesperienza e scarsa conoscenza non siano in grado di utilizzare l'apparecchio in modo sicuro, devono evitare di utilizzarlo se non in presenza e seguendo le istruzioni di una persona per loro responsabile.
- **Gli elettrodomestici non sono giocattoli!**
Conservare e impiegare l'apparecchio lontano dalla portata dei bambini.
- Non lasciare soli i bambini per assicurarsi che non giochino con l'apparecchio.

**AVVISO!**

- Prima della messa in funzione, confrontare i dati della tensione riportati sulla targhetta con quelli delle prese e degli attacchi disponibili.
- Non estrarre mai la spina dalla presa tirando il cavo di allacciamento.
- Immagazzinare l'apparecchio in un luogo asciutto e fresco.

2.2 Sicurezza durante il collegamento elettrico dell'apparecchio

**AVVERTENZA!**

- Utilizzare sempre prese collegate a terra e protette da un interruttore differenziale di protezione.
- Posare le linee in modo che non possano essere danneggiate se fatte passare attraverso porte o cofani del motore.
Cavi schiacciati possono causare lesioni mortali.

**ATTENZIONE!**

- Posare i cavi in modo tale che non sussista pericolo di inciampamento e che si possano escludere eventuali danni al cavo.

2.3 Sicurezza durante il funzionamento dell'apparecchio

**PERICOLO! Pericolo di morte a causa di scossa elettrica!**

- Non toccare mai i cavi nudi a mani nude. Questo vale soprattutto per il funzionamento con rete di alimentazione in corrente alternata.
- Per essere in grado di staccare velocemente l'apparecchio dalla rete in caso di pericolo, è necessario che la presa si trovi nelle vicinanze dell'apparecchio e che sia facilmente accessibile.

**ATTENZIONE!**

- **Non** azionare l'apparecchio
 - in ambienti salini, umidi o bagnati,
 - in prossimità di vapori aggressivi
 - in prossimità di materiali infiammabili
 - in zone a rischio di esplosione.
- Prima della messa in funzione, assicurarsi che la linea di alimentazione e la spina siano asciutte.
- Interrompere sempre l'alimentazione elettrica qualora si operi sull'apparecchio.

- Notare che, anche dopo l'attivazione del dispositivo di protezione (fusibile), alcuni componenti dell'apparecchio possono rimanere sotto tensione.
- Non staccare nessun cavo se l'apparecchio è ancora in funzione.

**AVVISO!**

- Accertarsi che ci sia una buona aerazione.

2.4 Sicurezza durante l'uso delle batterie

**AVVERTENZA!**

- Le batterie possono contenere acidi aggressivi e corrosivi. Evitare che il liquido delle batterie venga a contatto con la pelle. Qualora si verifici un contatto, lavare accuratamente la parte del corpo compromessa con acqua.
Qualora si verificino ferite dovute all'acido, chiamare immediatamente un medico.

**ATTENZIONE!**

- Quando si opera sulle batterie non indossare oggetti di metallo ad es. orecchini o anelli.
Le batterie al piombo acido possono creare correnti di cortocircuito che possono causare gravi ustioni.
- **Pericolo di esplosioni!**
Non cercare mai di caricare una batteria congelata o difettosa. In questo caso collocare la batteria in un luogo non esposto al gelo e aspettare finché la batteria non si è adattata alla temperatura ambiente. Solo allora è possibile avviare la fase di carica.
- Portare occhiali e abbigliamento di protezione quando si lavora con le batterie. Quando si opera con le batterie, evitare di toccarsi gli occhi.
- Non fumare e assicurarsi che non vengano prodotte scintille in prossimità del motore o della batteria.

**AVVISO!**

- Utilizzare esclusivamente batterie ricaricabili.
- Evitare che componenti metallici cadano sulla batteria. Questo può provocare scintille o cortocircuitare la batteria e altri componenti elettrici.
- Durante il collegamento accertarsi che la polarità sia corretta.

- Osservare i manuali del produttore della batteria, del produttore dell'impianto oppure del veicolo dove la batteria viene utilizzata.
- Qualora sia necessario smontare la batteria, staccare come prima cosa il collegamento a massa. Prima di smontarla, staccare tutti i relativi collegamenti e utenze dalla batteria.

3 Dotazione

Pos. in fig. 1 , pagina 3	Significato
1	Condizionatore per batterie
2	Cavo adattatore con morsetti di batteria

4 Uso conforme alla destinazione

Il condizionatore per batterie è adatto per le seguenti applicazioni:

- Ricaricatore per batterie al piombo con una capacità fra 10 Ah e 30 Ah.
 - MBCC100: batteria da 12 V
 - MBCC200: batteria da 6 V
- Condizionamento: i continui cicli di carica-scarica sottopongono le batterie con una capacità di 10 – 150 Ah a un processo di formazione costante.
- Alimentatore di backup: quando si sostituisce la batteria di avviamento tutte le memorie volatili (computer di bordo, orologio, codice radio, ecc.) dell'elettronica per funzioni comfort perdono i dati memorizzati. Il condizionatore per batterie può gestire l'alimentazione di queste memorie volatili. I dati memorizzati vengono così salvati.

5 Descrizione tecnica

Se il condizionatore per batterie viene collegato in modo corretto si avvia, a seconda dello stato di carica della batteria, la fase di carica o di scarica.

Nella fase di carica la batteria viene caricata con una corrente di carica finché non è stata raggiunta la tensione finale di carica. Nella fase di carica seguente la corrente di carica diminuisce all'aumentare dello stato di carica della batteria.

Quando è raggiunta la piena carica, si passa dalla fase di carica alla fase di scarica. Poiché la corrente di scarica è solo ca. 50 mA, è possibile che questa operazione duri molto più a lungo dell'operazione di carica, indipendentemente dalla capacità della batteria.

Una volta raggiunto il limite minimo della tensione di carica, si torna automaticamente all'operazione di carica.

Questo procedimento si ripete ciclicamente. La costante oscillazione fra ciclo di carica e scarica rallenta il processo di invecchiamento della batteria.

5.1 Elementi di visualizzazione

Pos. in fig. 1, pagina 3	LED	Significato
3	Giallo	“Carica”: la batteria viene caricata.
4	Verde	“Scarica”: la batteria viene scaricata.
5	Rosso	“Polarità invertita”: la batteria è collegata con la polarità invertita. <ul style="list-style-type: none"> ➤ Staccare immediatamente la batteria dal condizionatore per batterie.
3 + 4	Verde e giallo	Il collegamento è interrotto. <ul style="list-style-type: none"> ➤ Controllare il collegamento alla batteria. ➤ Cercare eventualmente di stabilire un collegamento diretto con la batteria tramite il cavo adattatore. <p>Il fusibile della spina è guasto. In caso di inversione della polarità dei morsetti sulla batteria, il fusibile nella spina da 12/6 V si brucia.</p> <ul style="list-style-type: none"> ➤ Sostituire il fusibile.

6 Messa in funzione del condizionatore per batterie



AVVISO!

Posizionare l'apparecchio in una posizione protetta dall'umidità e dall'aria umida.

Assicurarsi che:

- il luogo di montaggio sia ben arieggiato e che
- la superficie di montaggio sia piana e sufficientemente stabile.



NOTA

In alcuni veicoli la presa da 12/6 V funziona solamente se l'accensione è inserita.

In questo caso prendere la carica direttamente dalla batteria.

- ▶ Controllare che la batteria sia in corretto stato.
- ▶ Controllare:
 - che l'alloggiamento batteria non presenti danni
 - lo stato del liquido della batteria
Rabboccare la batteria eventualmente con acqua distillata.
 - i contatti dei poli
Pulire l'eventuale sporcizia.
 - la tensione della batteria con un voltmetro: non dovrebbe essere al di sotto di 9 V (MBCC100) o 4,5 V (MBCC200).
Con una tensione inferiore a 9 V (batterie da 12 V) o 4,5 V (batterie da 6 V) potrebbe essere guasto un elemento. In un caso simile la batteria è guasta e **non** deve essere ricaricata.
- ▶ Disinserire l'accensione del veicolo.
- ▶ Inserire la spina di carica (fig. **2** 1, pagina 3) del condizionatore per batterie nella presa da 12/6 V (ad es. accendisigari) oppure
- ▶ ... collegare il cavo adattatore (fig. **2** 2, pagina 3) con i morsetti di batteria alla batteria (fig. **2** 3, pagina 3):
 - morsetto positivo della batteria: cavo rosso
 - morsetto negativo della batteria: cavo nero

**NOTA**

Se durante il collegamento alla presa da 12/6 V $\overline{=}$ si accende il LED rosso "polarità invertita" (fig. **1** 5, pagina 3), l'apparecchio deve essere collegato attraverso il cavo adattatore (fig. **2** 2, pagina 3) direttamente alla batteria.

- Inserire il cavo di alimentazione del condizionatore per batterie in una presa da 230 V/50 Hz.

Messa fuori servizio del condizionatore per batterie

- Dopo l'uso separare come prima cosa il collegamento con la batteria.

7 Pulizia e cura

**AVVERTENZA! Pericolo di morte a causa di scossa elettrica!**

Prima di ogni lavoro di pulizia e cura estrarre la spina.

**AVVISO! Pericolo di danni all'apparecchio!**

Non lavare mai l'apparecchio sotto acqua corrente e non immergerlo in acqua per risciaccarlo.

Per la pulizia non impiegare detersivi corrosivi oppure oggetti ruvidi, perché potrebbero danneggiare l'apparecchio.

- Pulire l'apparecchio di tanto in tanto con un panno umido.

8 Garanzia

Vale il termine di garanzia previsto dalla legge. Qualora il prodotto risultasse difettoso, La preghiamo di rivolgersi alla filiale del produttore del suo Paese (l'indirizzo si trova sul retro del manuale di istruzioni), oppure al rivenditore specializzato di riferimento.

Per la riparazione e per il disbrigo delle condizioni di garanzia è necessario inviare la seguente documentazione:

- una copia della fattura con la data di acquisto del prodotto,
- un motivo su cui fondare il reclamo, oppure una descrizione del guasto.

9 Smaltimento

- Raccogliere il materiale di imballaggio possibilmente negli appositi contenitori di riciclaggio.



Quando il prodotto viene messo fuori servizio definitivamente, informarsi al centro di riciclaggio più vicino, oppure presso il proprio rivenditore specializzato, sulle prescrizioni adeguate concernenti lo smaltimento.

10 Specifiche tecniche

	MBCC100	MBCC200
Tensione nominale di ingresso:	230 V~ / 50 Hz	
Campo della tensione di ingresso:	180 V~ fino a 253 V~	
Corrente di ingresso:	0,15 A	
Potenza assorbita:	20 W	
Corrente di carica:	1000 mA	2000 mA
Tensione finale di carica:	14,0 V ⁻⁻⁻	7,0 V ⁻⁻⁻
Tensione di carica inferiore:	13,0 V ⁻⁻⁻	6,5 V ⁻⁻⁻
Caratteristica di carica	IU	IU
Lunghezza cavo di alimentazione	ca. 2 m	
Lunghezza cavo della batteria	ca. 2 m	
Temperatura ambiente:	da -20 °C a +50 °C	
Dimensioni (L x H x P):	70 x 60 x 100 mm	
Peso:	338 g	

Lees deze handleiding voor de ingebruikneming zorgvuldig door en bewaar hem. Geef de handleiding bij het doorgeven van het product aan de gebruiker.

Inhoudsopgave

1	Verklaring van de symbolen	66
2	Veiligheidsinstructies	66
3	Omvang van de levering	70
4	Gebruik volgens de voorschriften	70
5	Technische beschrijving	70
6	Accu-conditioner in gebruik nemen	72
7	Reiniging en onderhoud	73
8	Garantie	73
9	Afvoer	74
10	Technische gegevens	74

1 Verklaring van de symbolen

**GEVAAR!**

Veiligheidsaanwijzing: Het niet naleven leidt tot overlijden of ernstig letsel.

**WAARSCHUWING!**

Veiligheidsaanwijzing: Het niet naleven kan leiden tot overlijden of ernstig letsel.

**VOORZICHTIG!**

Veiligheidsaanwijzing: Het niet naleven kan leiden tot letsel.

**LET OP!**

Het niet naleven ervan kan leiden tot materiële schade en de werking van het product beperken.

**INSTRUCTIE**

Aanvullende informatie voor het bedienen van het product.

2 Veiligheidsinstructies

De fabrikant kan in de volgende gevallen niet aansprakelijk worden gesteld voor schade:

- beschadiging van het product door mechanische invloeden en overspanningen
- veranderingen aan het product zonder uitdrukkelijke toestemming van de fabrikant
- gebruik voor andere dan de in de handleiding beschreven toepassingen

**WAARSCHUWING!**

Neem de volgende essentiële veiligheidsmaatregelen in acht bij het gebruik van elektrische toestellen, ter bescherming tegen:

- elektrische schokken
- brandgevaar
- verwondingen

2.1 Essentiële veiligheid



GEVAAR!

- Gebruik in het geval van brand een brandblusser die geschikt is voor elektrische toestellen.



WAARSCHUWING!

- Gebruik het toestel alleen volgens de voorschriften.
- Let erop dat de rode en zwarte klem elkaar **nooit** raken.
- Koppel het toestel los van het elektriciteitsnet
 - voor iedere reiniging en ieder onderhoud
 - na elk gebruik
 - voor het vervangen van een zekering
- Als u het toestel demonteert:
 - Maak alle verbindingen los.
 - Zorg ervoor dat alle in- en uitgangen spanningsvrij zijn.
- Als het toestel of de aansluitkabel zichtbaar beschadigd zijn, mag u het toestel niet in gebruik nemen.
- Als de aansluitkabel van dit toestel wordt beschadigd, moet deze, om gevaren te vermijden, door de fabrikant, de betreffende klantenservice of een gelijkwaardig gekwalificeerde persoon vervangen worden.
- Reparaties aan dit toestel mogen uitsluitend door vakmonteurs uitgevoerd worden. Door ondeskundige reparaties kunnen grote gevaren ontstaan.
- Personen (ook kinderen) die door hun fysieke, sensorische of geestelijke vermogens of hun onervarenheid of onwetendheid niet in staat zijn om het toestel veilig te gebruiken, mogen dit niet zonder toezicht of instructie door een verantwoordelijk persoon doen.
- **Elektrische toestellen zijn geen speelgoed!**
Bewaar en gebruik het toestel buiten het bereik van kinderen.
- Er moet toezicht worden gehouden op kinderen, zodat ze niet met het toestel gaan spelen.



LET OP!

- Vergelijk voor de ingebruikneming de spanning op het typeplaatje met de aanwezige energievoorziening.
- Trek de stekker nooit aan de aansluitkabel uit het stopcontact.
- Bewaar het toestel op een droge en koele plaats.

2.2 Veiligheid bij de elektrische aansluiting van het toestel



WAARSCHUWING!

- Gebruik altijd gearde en door aardlekschakelaars beveiligde stopcontacten.
- Leg de leidingen zo aan, dat ze niet door deuren of motorkappen beschadigd kunnen raken.
Geplette kabels kunnen tot levensgevaarlijke verwondingen leiden.



VOORZICHTIG!

- Installeer de leidingen zodanig dat er niet over gestruikeld kan worden en beschadiging van de kabel uitgesloten is.

2.3 Veiligheid bij het gebruik van het toestel



GEVAAR! Levensgevaar door stroomschok!

- Blanke leidingen nooit met blote handen aanraken. Dit geldt vooral bij gebruik op het wisselstroomnet.
- Om bij gevaar het toestel snel van het elektriciteitsnet te kunnen loskoppelen, moet het stopcontact zich in de buurt van het toestel bevinden en gemakkelijk toegankelijk zijn.



VOORZICHTIG!

- Gebruik het toestel **niet**
 - in een zouthoudende, vochtige of natte omgeving
 - in de buurt van agressieve dampen
 - in de buurt van brandbare materialen
 - in explosieve omgevingen
- Let er voor de ingebruikneming op dat de toevoerleiding en de stekker droog zijn.
- Onderbreek bij werkzaamheden aan het toestel altijd de stroomtoevoer.
- Let erop dat ook na het activeren van de veiligheidsinrichting (zekering) delen van het toestel onder spanning kunnen blijven staan.
- Maak geen kabels los als het toestel nog in gebruik is.



LET OP!

- Let op een goede ventilatie.

2.4 Veiligheid bij de omgang met accu's



WAARSCHUWING!

- Accu's kunnen agressieve en bijtende zuren bevatten. Voorkom elk lichaamscontact met de accuvloeistof. Als u toch in aanraking komt met de accuvloeistof, spoel dan het betreffende lichaamsdeel grondig met water af.
Zoek bij verwondingen door zuren absoluut een arts op.



VOORZICHTIG!

- Draag geen metalen voorwerpen zoals horloges of ringen als u aan accu's werkt.
Loodzuuraccu's kunnen kortsluitstromen opwekken, die tot ernstige verbrandingen kunnen leiden.
- **Explosiegevaar!**
Probeer nooit om een bevroren of defecte accu te laden.
Plaats de accu in dit geval op een vorstvrije plaats en wacht tot de accu zich aan de omgevingstemperatuur heeft aangepast. Begin pas dan met het laden.
- Draag een veiligheidsbril en beschermende kleding, als u aan accu's werkt. Raak uw ogen niet aan, terwijl u aan accu's werkt.
- Rook niet en zorg ervoor, dat er geen vonken in de buurt van de motor of de accu ontstaan.



LET OP!

- Gebruik uitsluitend herlaadbare accu's.
- Voorkom, dat er metallische voorwerpen op de accu vallen. Dat kan vonken veroorzaken of de accu en andere elektrische onderdelen kortsluiten.
- Let bij het aansluiten op de correcte polariteit.
- Neem de handleidingen van de accufabrikant en van de fabrikant van de installatie of het voertuig in acht, waarin de accu wordt gebruikt.
- Als u de accu moet uitbouwen, verbreek dan eerst de massaverbinding. Verbreek alle verbindingen en maak alle verbruikers van de accu los, voordat u deze uitbouwt.

3 Omvang van de levering

Pos. in afb. 1 , pagina 3	Betekenis
1	Accu-conditioner
2	Adapterkabel met accuklemmen

4 Gebruik volgens de voorschriften

De accu-conditioner is geschikt voor de volgende toepassingen:

- Acculader voor lood-accu's met een capaciteit tussen 10 Ah en 30 Ah.
 - MBCC100: 12-V-accu
 - MBCC200: 6-V-accu
- Conditioneren: Door cyclisch laden en ontladen worden accu's met een capaciteit van 10 – 150 Ah ononderbroken geformeerd.
- Backup-voedingseenheid: bij het wisselen van de startaccu verliezen alle vluchtige geheugens (boordcomputer, voertuigklok, radiocode etc.) van de elektronica voor de comfortvoorzieningen de opgeslagen data. De accu-conditioner kan de spanningsvoorziening van deze vluchtige geheugens overnemen. De opgeslagen gegevens blijven zo behouden.

5 Technische beschrijving

Als de accu-conditioner naar behoren is aangesloten, begint afhankelijk van de laadtoestand van de accu de laadfase of de ontladfase.

In de laadfase wordt de accu met een constante laadstroom geladen tot de laadeindspanning is bereikt. In de volgende laadfase neemt de laadstroom met toenemende laadtoestand van de accu af.

Als de accu volgeladen is, wordt van de laadfase op de ontladfase overgeschakeld. Aangezien de ontladstroom maar ca. 50 mA bedraagt, kan deze procedure afhankelijk van de accucapaciteit aanzienlijk langer duren dan de laadprocedure.

Als de onderste laadspanning is bereikt, wordt er automatisch weer op de laadprocedure omgeschakeld.

Deze procedure wordt cyclisch herhaald. Door het continue wisselen tussen laden en ontladen wordt het verouderingsproces van de accu vertraagd.

5.1 Displayelementen

Pos. in afb. 1, pagina 3	LED	Betekenis
3	Geel	„Laden“: Accu wordt geladen.
4	Groen	„Ontladen“: Accu wordt ontladen.
5	Rood	„Omgepoold“: De accu is omgepoold aangesloten. <ul style="list-style-type: none"> ➤ Maak onmiddellijk de accu van de accu-conditioner los.
3 + 4	Groen en geel	De verbinding is onderbroken. <ul style="list-style-type: none"> ➤ Controleer de verbinding met de accu. ➤ Probeer eventueel een directe verbinding met de accu via de adapterkabel tot stand te brengen. <p>De zekering in de stekker is onderbroken. Bij ompolen van de aansluitklemmen van de accu brandt de zekering in de 12/6-V-stekker door.</p> <ul style="list-style-type: none"> ➤ Zekering vervangen.

6 Accu-conditioner in gebruik nemen



LET OP!

Plaats het toestel op een plek, waarop het tegen vocht en vochtige lucht beschermd is.

Let erop dat

- de montageplaats goed geventileerd en
- het montagevlak vlak is en voldoende stevigheid biedt.



INSTRUCTIE

Bij sommige voertuigen functioneert het 12/6-V-stopcontact alleen bij ingeschakeld contact.

Tak in dit geval de lading direct van de accu af.

- Controleer of de accu zich in een correcte toestand bevindt.
- Controleer:
 - de accubehuizing op beschadigingen
 - de vloeistoftoestand van de accu
Vul de accu evt. met gedestilleerd water bij.
 - de poolcontacten
Verwijder eventuele verontreinigingen.
 - de accuspanning met een voltmeter: Deze mag niet lager zijn dan 9 V (MBCC100) resp. 4,5 V (MBCC200).
Bij een spanning van lager dan 9 V (12-V-accu's) resp. 4,5 V (6-V-accu's) kan een cel defect zijn. In zo'n geval is de accu defect en mag deze **niet** worden opgeladen.
- Schakel het contact van uw voertuig uit.
- Steek de laadstekker (afb. **2** 1, pagina 3) van de accu-conditioner in het 12/6-V-stopcontact (bijv. sigarettenaansteker) of
- ... sluit de adapterkabel (afb. **2** 2, pagina 3) met de accuklemmen op de accu (afb. **2** 3, pagina 3) aan:
 - plusklem van de accu: rode kabel
 - minklem van de accu: zwarte kabel



INSTRUCTIE

Als bij aansluiting op het 12/6-V-stopcontact de rode LED „omgepoold“ (afb. **1** 5, pagina 3) gaat branden moet u het toestel met de adapterkabel (afb. **2** 2, pagina 3) direct op de accu aansluiten.

- Steek de netkabel van de accu-conditioner in een 230-V/50-Hz-stopcontact.

Accu-conditioner buiten bedrijf stellen

- Verbreek na gebruik eerst de verbinding met de accu.

7 Reiniging en onderhoud



WAARSCHUWING! Levensgevaar door elektrische schok!

Trek voor elke reiniging en onderhoud de netstekker uit het stopcontact.



LET OP! Gevaar voor beschadiging van het toestel!

Reinig het toestel nooit onder stromend water of in afwaswater. Gebruik voor het reinigen geen bijtende schoonmaakmiddelen of harde voorwerpen, het toestel zou hierdoor beschadigd kunnen raken.

- Reinig het toestel af en toe met een vochtige doek.

8 Garantie

De wettelijke garantieperiode is van toepassing. Als het product defect is, wendt u zich tot het filiaal van de fabrikant in uw land (adressen zie achterkant van de handleiding) of tot uw speciaalzaak.

Voor de afhandeling van de reparatie of garantie dient u de volgende documenten mee te sturen:

- een kopie van de factuur met datum van aankoop,
- reden van de klacht of een beschrijving van de storing.

9 Afvoer

► Laat het verpakkingsmateriaal indien mogelijk recylen.



Als u het product definitief buiten bedrijf stelt, informeer dan bij het dichtstbijzijnde recyclingcentrum of uw speciaalzaak naar de betreffende afvoervoorschriften.

10 Technische gegevens

	MBCC100	MBCC200
Nominale ingangsspanning:	230 V~ / 50 Hz	
Ingangsspanningsbereik:	180 V~ tot 253 V~	
Ingangsstroom:	0,15 A	
Opgenomen vermogen:	20 W	
Laadstroom:	1000 mA	2000 mA
Laadeindspanning:	14,0 V ⁻⁻⁻	7,0 V ⁻⁻⁻
Onderste laadspanning:	13,0 V ⁻⁻⁻	6,5 V ⁻⁻⁻
Laadkarakteristiek	IU	IU
Lengte netkabel	ca. 2 m	
Lengte accukabel	ca. 2 m	
Omgevingstemperatuur:	-20 °C tot +50 °C	
Afmetingen (b x h x d):	70 x 60 x 100 mm	
Gewicht:	338 g	

Læs denne vejledning omhyggeligt igennem før ibrugtagning, og gem den. Giv den til brugeren, hvis du giver produktet videre.

Indholdsfortegnelse

1	Forklaring af symbolerne	75
2	Sikkerhedshenvisninger	76
3	Leveringsomfang	79
4	Korrekt brug	79
5	Teknisk beskrivelse	80
6	Ibrugtagning af batteri-conditioner'en	81
7	Rengøring og vedligeholdelse	82
8	Garanti	82
9	Bortskaffelse	82
10	Tekniske data	83

1 Forklaring af symbolerne



FARE!

Sikkerhedshenvisning: Manglende overholdelse medfører død eller alvorlig kvæstelse.



ADVARSEL!

Sikkerhedshenvisning: Manglende overholdelse kan medføre død eller alvorlig kvæstelse.



FORSIGTIG!

Sikkerhedshenvisning: Manglende overholdelse kan medføre kvæstelser.



VIGTIGT!

Manglende overholdelse kan medføre materielle skader og begrænse produktets funktion.

**BEMÆRK**

Supplerende informationer om betjening af produktet.

2 Sikkerhedshenvisninger

Producenten påtager sig intet ansvar for skader i følgende tilfælde:

- Beskadigelser på produktet på grund af mekanisk påvirkning og overspænding
- Ændringer på produktet uden udtrykkelig tilladelse fra producenten
- Anvendelse til andre formål end dem, der er beskrevet i vejledningen

**ADVARSEL!**

Overhold følgende grundlæggende sikkerhedsforanstaltninger ved brug af elektriske apparater for at beskytte mod:

- Elektrisk stød
- Brandfare
- Kvæstelser

2.1 Grundlæggende sikkerhed

**FARE!**

- Anvend i tilfælde af brand en ildslukker, der er egnet til elektriske apparater.

**ADVARSEL!**

- Anvend kun apparatet til det formål, som det er bestemt til.
- Sørg for, at den røde og den sorte klemme **aldrig** berører hinanden.
- Afbryd apparatet fra nettet
 - før rengøring og vedligeholdelse
 - efter brug
 - før et sikringsskift
- Hvis du afmonterer apparatet:
 - Løsn alle forbindelser.
 - Kontrollér, at alle ind- og udgange er uden spænding.
- Hvis apparatet eller tilslutningskablet har synlige beskadigelser, må apparatet ikke tages i drift.

- Hvis dette apparats tilslutningskabel beskadiges, skal det udskiftes af producenten, dennes kundeservice eller en lignende kvalificeret person for at undgå farer.
- Reparationer på dette apparat må kun foretages af fagfolk. Ved ukorrekte reparationer kan der opstå betydelige farer.
- Personer (inkl. børn), der på grund af deres fysiske, sanse- eller mentale evner eller deres uerfarenhed eller uvidenhed ikke er i stand til at anvende apparatet sikkert, bør kun anvende dette apparat under en ansvarlig persons opsyn eller anvisning.
- **El-apparater er ikke legetøj!**
Opbevar og anvend apparatet uden for børns rækkevidde.
- Børn bør være under opsyn for at sikre, at de ikke leger med apparatet.



VIGTIGT!

- Sammenlign forud for ibrugtagning spændingsangivelsen på typeskiltet med energiforsyningen, der er til rådighed.
- Træk aldrig stikket ud af stikdåsen med tilslutningskablet.
- Opbevar apparatet på et tørt og køligt sted.

2.2 Sikkerhed under elektrisk tilslutning af apparatet



ADVARSEL!

- Anvend altid jordede stikdåser, der er sikret med et fejlstrømsrelæ.
- Træk ledningerne, så de ikke kan blive beskadiget af døre eller motorhjelme.
Klemte ledninger kan føre til livsfarlige kvæstelser.



FORSIGTIG!

- Træk ledningerne, så der ikke er fare for at falde over dem, og en beskadigelse af kablet er udelukket.

2.3 Sikkerhed under anvendelse af apparatet



FARE! Livsfare på grund af elektrisk stød!

- Tag aldrig fat i uisolerede ledninger med bare hænder. Dette gælder frem for alt ved tilslutning til vekselstrømmettet.
- For hurtigt at kunne adskille apparatet fra nettet ved farer skal stikdåsen befinde sig i nærheden af apparatet og være nem at nå.

**FORSIGTIG!**

- Anvend **ikke** apparatet
 - i saltholdige, fugtige eller våde omgivelser
 - i nærheden af aggressive dampe
 - i nærheden af brændbare materialer
 - i områder med eksplosionsfare
- Kontrollér før ibrugtagning, at ledningen og stikket er tørre.
- Afbryd altid strømforsyningen ved arbejder på apparatet.
- Vær opmærksom på, at dele af apparatet stadig kan være spændingsførende, når beskyttelsesanordningen (sikring) er blevet udløst.
- Løsn ikke kabler, når apparatet stadig er i drift.

**VIGTIGT!**

- Sørg for god ventilation.

2.4 Sikkerhed i forbindelse med omgang med batterier

**ADVARSEL!**

- Batterier kan indeholde aggressive og ætsende syrer. Undgå al kropslig kontakt med batterisyren. Skyl den pågældende legemsdel grundigt med vand, hvis du kommer i kontakt med batterisyre. Søg læge ved kvæstelser på grund af syre.

**FORSIGTIG!**

- Bær ikke metalgenstande som ure eller ringe under arbejdet på batterier.
Blysyre-batterier kan frembringe kortslutningsstrøm, der kan medføre alvorlige forbrændinger.
- **Eksplosionsfare!**
Forsøg aldrig at oplade et frosset eller defekt batteri.
Stil i dette tilfælde batteriet på et frostfrit sted, og vent, indtil batteriet har tilpasset sig udenomstemperaturen. Begynd først opladningen derefter.
- Bær beskyttelsesbriller og beskyttelsestøj, når der arbejdes på batterierne. Berør ikke øjnene, mens der arbejdes på batterierne.
- Ryg ikke, og kontrollér, at der ikke opstår gnister i nærheden af motoren eller batteriet.

**VIGTIGT!**

- Anvend udelukkende genopladelige batterier.
- Undgå, at metalliske dele falder ned på batterierne. Det kan danne gnister eller kortslutte batterier og andre elektriske dele.
- Sørg ved tilslutningen for, at polerne vender rigtigt.
- Overhold vejledningerne fra batteriproducenten og producenten af anlægget eller køretøjet, hvor batterierne anvendes.
- Hvis batterierne skal udskiftes, skal stelforbindelsen afbrydes først. Afbryd alle forbindelser og alle forbrugere fra batteriet, før det afmonteres.

3 Leveringsomfang

Pos. på fig. 1 , side 3	Betydning
1	Batteri-conditioner
2	Adapterkabel med batteriklemmer

4 Korrekt brug

Batteri-conditioner'en er egnet til følgende anvendelsesformål:

- Opladningsapparat til blybatterier med en kapacitet mellem 10 Ah og 30 Ah.
 - MBCC100: 12 V-batteri
 - MBCC200: 6 V-batteri
- Konditionering: Batterierne underkastes en konstant formeringsproces med en kapacitet på 10 – 150 Ah ved at oplade og aflade cyklisk.
- Backup-netdel: Når startbatteriet udskiftes, mister alle komfortelektronikkens flygtige lagre (køretøjets computer, køretøjets ur, radiokode osv.) de gemte data. Batteri-conditioner'en kan overtage forsyningen af disse flygtige lagre. På den måde opretholdes de gemte data.

5 Teknisk beskrivelse

Når batteri-conditioner'en er tilsluttet korrekt, begynder opladningsfasen eller afladningsfasen afhængigt af batteriets ladetilstand.

I opladningsfasen oplades batteriet med en konstant ladestrøm, indtil opladningens slutspænding nås. I den efterfølgende opladningsfase aftager ladestrømmen sammen med batteriets tiltagende ladetilstand.

Når den fulde opladning er nået, skiftes der fra opladningsfasen til afladningsfasen. Da afladningsstrømmen kun er ca. 50 mA, kan denne proces afhængigt af batterikapaciteten vare mange gange længere end opladningen.

Når den laveste ladespænding nås, skiftes der automatisk til opladning igen.

Denne fremgangsmåde gentager sig cyklisk. På grund af de konstante skift mellem opladning og afladning reduceres batteriets ældningsproces.

5.1 Visningselementer

Pos. på fig. 1, side 3	Lysdiode	Betydning
3	Gul	„Opladning“: Batteriet oplades.
4	Grøn	„Afladning“: Batteriet aflades.
5	Rød	„Ombyttede poler“: Der er byttet om på polerne ved tilslutningen af batteriet. <ul style="list-style-type: none"> ➤ Afbryd øjeblikkeligt batteriet fra batteri-conditioner'en.
3 + 4	Grøn og gul	Forbindelsen er afbrudt. <ul style="list-style-type: none"> ➤ Kontrollér forbindelsen til batteriet. ➤ Forsøg eventuelt at etablere en direkte forbindelse til batteriet via adapterkablet. Sikringen i stikket er afbrudt. Hvis polerne på batteriets tilslutningsklemmer byttes om, springer sikringen i 12/6 V-stikket. <ul style="list-style-type: none"> ➤ Udskift sikringen.

6 Ibrugtagning af batteri-conditioner'en



VIGTIGT!

Stil apparatet på et sted, der er beskyttet mod fugt og fugtig luft. Kontrollér, at

- monteringsstedet er ventileret godt.
- monteringsfladen er plan og tilstrækkeligt fast.



BEMÆRK

Ved nogle køretøjer fungerer 12/6 V-stikdåsen kun, når tændingen er slået til.

Udtag i det tilfælde opladningen direkte fra batteriet.

- Kontrollér, om batteriet er i korrekt tilstand.
- Kontrollér følgende:
 - Batterikabinettet for beskadigelser
 - Batteriets væsketilstand
Efterfyld om nødvendigt batteriet med destilleret vand.
 - Pol-kontakterne
Rengør ved eventuel tilsmudsning.
 - Batterispændingen med et voltmeter: Den bør ikke underskride 9 V (MBCC100) eller 4,5 V (MBCC200).
Ved en spænding under 9 V (12 V-batterier) eller 4,5 V (6 V-batterier) kan en celle være defekt. I det tilfælde er batteriet defekt og må **ikke** oplades.
- Slå køretøjets tænding fra.
- Sæt batteri-conditioner'ens ladestik (fig. **2** 1, side 3) i 12/6 V-stikdåsen (f.eks. cigarettænder), eller
- ... tilslut adapterkablet (fig. **2** 2, side 3) med batteriklemmerne til batteriet (fig. **2** 3, side 3):
 - Batteriets plusklemme: Rødt kabel
 - Batteriets minusklemme: Sort kabel



BEMÆRK

Når den røde lysdiode „ombyttede poler“ (fig. **1** 5, side 3) lyser ved tilslutning til 12/6 V-stikdåsen, skal apparatet tilsluttes direkte til batteriet med adapterkablet (fig. **2** 2, side 3).

- Sæt batteri-conditioner'ens netkabel i en 230 V/50 Hz-stikdåse.

Ud-af-drift-tagning af batteri-conditioner'en

- Efter brug skal forbindelsen til batteriet afbrydes først.

7 Rengøring og vedligeholdelse



ADVARSEL! Livsfare på grund af elektrisk stød!

Træk netstikket ud før hver rengøring og vedligeholdelse.



VIGTIGT! Fare for skader på apparatet!

Rengør aldrig apparatet under rindende vand eller i opvaskevand. Anvend ikke skrappe rengøringsmidler eller hårde genstande ved rengøringen, da de kan beskadige apparatet.

- Rengør af og til apparatet med en fugtig klud.

8 Garanti

Den lovbestemte garantiperiode gælder. Hvis produktet er defekt, skal du kontakte producentens afdeling i dit land (adresser, se vejledningens bagside) eller din forhandler.

Ved reparation eller krav om garanti skal du medsende følgende bilag:

- En kopi af regningen med købsdato
- En reklamationsgrund eller en fejlbeskrivelse

9 Bortskaffelse

- Bortskaf så vidt muligt emballagen sammen med det tilsvarende genbrugsaffald.



Hvis du tager produktet endegyldigt ud af drift, skal du kontakte det nærmeste recyclingcenter eller din faghandel for at få de pågældende forskrifter om bortskaffelse.

10 Tekniske data

	MBCC100	MBCC200
Nominel indgangsspænding:	230 V~ / 50 Hz	
Indgangsspændingsområde:	180 V~ til 253 V~	
Indgangsstrøm:	0,15 A	
Effektforbrug:	20 W	
Ladestrøm:	1000 mA	2000 mA
Opladningens slutspænding:	14,0 V $\overline{=}$	7,0 V $\overline{=}$
Laveste ladespænding:	13,0 V $\overline{=}$	6,5 V $\overline{=}$
Ladekarakteristik	IU	IU
Længde netkabel	Ca. 2 m	
Længde batterikabel	Ca. 2 m	
Udenomstemperatur:	-20 °C til +50 °C	
Mål (B x H x D):	70 x 60 x 100 mm	
Vægt:	338 g	

Läs igenom anvisningarna noga innan produkten tas i drift. Spara bruksanvisningen för senare bruk. Överlämna bruksanvisningen till den nya ägaren vid ev. vidareförsäljning.

Innehållsförteckning

1	Förklaring till symboler	84
2	Säkerhetsanvisningar	85
3	Leveransomfattning.	88
4	Ändamålsenlig användning	88
5	Teknisk beskrivning.	89
6	Ta batterikonditioneraren i drift	90
7	Rengöring och skötsel	91
8	Garanti.	91
9	Avfallshantering.	91
10	Tekniska data.	92

1 Förklaring till symboler



FARA!

Observera: Beaktas anvisningen ej leder det till dödsfara eller svåra skador.



WARNING!

Observera: Beaktas anvisningen ej kan det leda till dödsfara eller svåra skador.



AKTA!

Observera: Beaktas anvisningen ej kan det leda till kroppsskador.



OBSERVERA!

Om anvisningarna inte beaktas kan det leda till materialskador och produktens funktion kan påverkas negativt.

**ANVISNING**

Kompletterande information om användning av produkten.

2 Säkerhetsanvisningar

Tillverkaren övertar inget ansvar för skador i följande fall:

- skador på produkten, orsakade av mekanisk påverkan eller överspänning
- ändringar som utförts utan uttryckligt medgivande från tillverkaren
- ej ändamålsenlig användning

**WARNING!**

Observera nedanstående, grundläggande säkerhetsanvisningar för elapparater för att förhindra:

- Elektriska stötar
- Brandfara
- Skador

2.1 Allmän säkerhet

**FARA!**

- Vid brand, använd en brandsläckare som är lämplig för elektriska apparater.

**WARNING!**

- Apparaten får endast användas ändamålsenligt.
- Den röda och svarta klämman får **aldrig** vidröra varandra.
- Koppla bort apparaten från elnätet
 - före rengöring och underhåll
 - efter varje användning
 - före byte av säkring
- Om apparaten demonteras:
 - Lossa alla anslutningar.
 - Säkerställ att alla in- och utgångar är fria från spänning.
- Om apparaten eller anslutningskabeln uppvisar synliga skador får apparaten ej tas i drift.

- Om apparatens anslutningskabel skadas måste den bytas ut av tillverkarens kundtjänst eller andra personer som är kvalificerade för liknande arbeten, för att onödiga risker ska undvikas.
- Denna apparat får endast repareras av härför utbildad personal. Icke fackmässiga reparationer kan leda till att allvarliga faror uppstår.
- Personer (och barn), som på grund av fysiska, sensoriska eller mentala funktionshinder eller på grund av oerfarenhet eller ovetande inte kan använda apparaten på ett säkert sätt, bör inte använda apparaten utan uppsikt eller hjälp av en ansvarig person.
- **Elapparater är inga leksaker!**
Förvara och använd apparaten utom räckhåll för barn.
- Barn bör hållas under uppsikt, så att de inte leker med apparaten.

**OBSERVERA!**

- Jämför spänningsinformationen på typskylten med spänningen på ditt uttag innan apparaten tas i drift.
- Dra aldrig i sladden när du ska dra ut kontakten ur uttaget.
- Förvara apparaten på en torr och sval plats.

2.2 Säkerhet vid elektrisk anslutning av apparaten

**VARNING!**

- Använd alltid jordade uttag med FI-skyddsströmställare.
- Dra ledningarna så att de inte kan skadas av dörrar eller motorhuvar. Klämda kablar kan leda till livsfarliga skador.

**AKTA!**

- Dra ledningarna så att ingen kan snubbla över dem och så att ledningarna inte kan skadas

2.3 Säkerhet vid drift av apparaten

**FARA! Livsfara p.g.a. elektriska stötar!**

- Vidrör inte ledningarna med bara händer. Detta gäller särskilt vid drift med växelström.
- För att apparaten snabbt ska kunna kopplas bort från nätet måste uttaget sitta i närheten av apparaten.

**AKTA!**

- Använd **inte** apparaten
 - i salthaltiga, fuktiga eller blöta omgivningningar
 - i närheten av aggressiva ångor
 - i närheten av brännbara material
 - i explosionsfarliga omgivningningar
- Kontrollera före idrifttagningen att ledningarna och kontakten är torra.
- Koppla alltid bort strömförsörjningen före arbeten på apparaten.
- Observera att även om säkringen löser ut kan delar av apparaten fortfarande leda spänning.
- Lossa ingen kabel om apparaten fortfarande är i drift.

**OBSERVERA!**

- Se till att ventilationen är god.

2.4**Säkerhet vid hantering av batterier****VARNING!**

- Batterier kan innehålla frätande syra. Undvik kontakt med batterivätskan. Om du får batterivätska på dig: skölj noga huden med mycket vatten.
Uppsök absolut en läkare vid kroppsskador orsakade av syra.

**AKTA!**

- Bär inte metallsmucken el. dyl., till exempel klocka eller ringar, när du hanterar batterier.
Blysyrbatterier kan bilda kortslutningsström, som kan orsaka svåra brännskador.
- **Explosionsrisk!**
Försök aldrig att ladda ett fruset eller trasigt batteri.
Ställ, om batteriet är fruset, först batteriet på en frostskyddad plats och vänta tills batteriet har uppnått omgivningens temperatur. Först då är det lämpligt att inleda laddningen.
- Använd skyddsglasögon och skyddsklädel vid arbeten med batteriet. Vidrör inte ögonen när du håller på och arbetar med batteriet.
- Rök inte och se till att det inte kan uppstå några gnistor i närheten av motorn eller batteriet.

**OBSERVERA!**

- Använd endast laddbara batterier.
- Se till att inga metalliska delar kan falla ned på batteriet. Det kan orsaka gnistbildning eller kortslutning i batteriet och andra elektriska komponenter.
- Beakta polerna vid anslutningen.
- Beakta anvisningarna från batteritillverkaren och från tillverkaren av fordonet/anläggningen där batteriet används.
- Om batteriet måste demonteras: koppla först bort jordanslutningen. Koppla bort alla anslutningar och förbrukare från batteriet innan det demonteras.

3 Leveransomfattning

Pos. på bild 1 , sida 3	Betydelse
1	Batterikonditionerare
2	Adapterkabel med batterianslutningar

4 Ändamålsenlig användning

Batterikonditionerare är avsedd för följande användningsområden:

- Laddare för blybatterier med en kapacitet mellan 10 Ah och 30 Ah.
 - MBCC100: 12 V-batteri
 - MBCC200: 6 V-batteri
- Konditionering: Genom cyklisk laddning och urladdning genomgår batterier med en kapacitet på 10–150 Ah en ständig formering.
- Nätdel för backup: när startbatteriet kopplas bort försvinner all data ur komfortelektronikens flyktiga minnen (fordonsdator, klocka, radiokod o.s.v.). Batterikonditioneraren kan då försörja de flyktiga minnena. Lagrad data bibehålls då.

5 Teknisk beskrivning

När batterikonditioneraren har anslutits korrekt börjar antingen laddningen eller urladdningen, beroende på batteriets laddningstillstånd.

Under laddningen laddas batteriet med en konstant laddningsström tills slutspänningen nås. Sedan minskar laddningsströmmen i förhållande till batteriets laddningstillstånd.

När batteriet är fulladdat växlar apparaten från laddning till urladdning. Eftersom urladdningsströmmen endast är ca 50 mA kan denna process ta mycket längre tid än laddningen; tiden beror på batterikapaciteten.

När den nedre laddningsspänningen nås börjar laddningen automatiskt igen.

Detta upprepas i cykliska intervaller. Genom den ständiga växlingen mellan laddning och urladdning bromsas batteriets åldringsprocess.

5.1 Lysdioder

Pos. på bild 1, sida 3	LED (lysdiod)	Betydelse
3	Gul	"Laddning": batteriet laddas.
4	Grön	"Urladdning": batteriet urladdas.
5	Röd	"Polerna omkastade": batteriet har anslutits med omkastade poler. <ul style="list-style-type: none"> ➤ Koppla genast bort batteriet från batterikonditioneraren.
3 + 4	Grön och gul	Avbrott i förbindelsen. <ul style="list-style-type: none"> ➤ Kontrollera anslutningarna till batteriet. ➤ Försök eventuellt att anordna en direkt anslutning till batteriet via adapterkabeln. Säkringen har löst ut. Vid fel anslutning av batteriets poler går säkringen i 12/6 V-kontakten sönder. <ul style="list-style-type: none"> ➤ Byt säkring.

6 Ta batterikonditioneraren i drift



OBSERVERA!

Ställ upp apparaten i ett torrt utrymme, som skyddas mot fukt och fuktig luft.

Se till att

- monteringsstället har god ventilation och
- monteringsytan är jämn och stabil.



ANVISNING

På en del fordon fungerar 12/6 V-uttaget endast när tändningen är påslagen.

Anslut i så fall laddningen direkt till batteriet.

- Kontrollera att batteriet är i gott skick.
- Kontrollera:
 - om batterihöljet är skadat
 - vätskenivån i batterietFyll vid behov på destillerat vatten i batteriet.
- polkontakterna
- Rengör vid behov.
- batterispänningen med en voltmeter: värdet bör inte vara under 9 V (MBCC100) resp. 4,5 V (MBCC200).
Om spänningen är under 9 V (12 V-batterier) resp. 4,5 V (6 V-batterier) kan det bero på att en cell är defekt. I detta fall är batteriet defekt och får **inte** laddas.
- Slå av tändningen i fordonet.
- Anslut batterikonditionerarens laddningskontakt (bild **2** 1, sida 3) till 12/6 V-uttaget (t.ex. cigarettuttaget) eller
- ... anslut adapterkabeln (bild **2** 2, sida 3) med batterianslutningarna till batteriet (bild **2** 3, sida 3):
 - batteriets plusanslutning: röd kabel
 - batteriets minusanslutning: svart kabel



ANVISNING

Skulle vid anslutningen till 12/6 V-uttaget den röda lysdioden "polerna omkastade" (bild **1** 5, sida 3) tändas, måste du ansluta kylskåpet direkt till batteriet med adapterkabeln (bild **2** 2, sida 3).

- Anslut batterikonditionerarens elkabel till ett 230 V/50 Hz-uttag.

Ta batterikonditioneraren ur drift

- Kontrollera först anslutningen till batteriet efter användningen.

7 Rengöring och skötsel



WARNING! Risk för strömstöt - livsfara!

Dra alltid ut nätkontakten före rengöring och underhåll.



OBSERVERA! Risk för skador på apparaten!

Rengör aldrig apparaten under rinnande vatten eller i diskvatten. Använd inga skarpa rengöringsmedel eller hårda föremål vid rengöring, det kan skada apparaten.

- Rengör apparaten då och då med en fuktig trasa.

8 Garanti

Den lagstadgade garantitiden gäller. Om produkten är defekt: kontakta tillverkarens kontor i ditt land (adresser, se bruksanvisningens baksida) eller återförsäljaren.

Vid reparations- resp. garantiärenden ska följande skickas med:

- en kopia på fakturan med inköpsdatum,
- en reklambeskrivning/felbeskrivning.

9 Avfallshantering

- Lämna om möjligt förpackningsmaterialet till återvinning.



När produkten slutgiltigt tas ur bruk: informera dig om gällande bestämmelser hos närmaste återvinningscentral eller hos återförsäljaren.

10 Tekniska data

	MBCC100	MBCC200
Nominell ingångsspänning:	230 V~ / 50 Hz	
Inspänningsområde:	180 V~ till 253 V~	
Ingångsström:	0,15 A	
Effektbehov:	20 W	
Laddningsström:	1000 mA	2000 mA
Slutspänning, laddning:	14,0 V $\overline{=}$	7,0 V $\overline{=}$
Nedre laddningsspänning:	13,0 V $\overline{=}$	6,5 V $\overline{=}$
Laddningskaraktäristik	IU	IU
Längd elkabel	ca 2 m	
Längd batterikabel	ca 2 m	
Omgivningstemperatur:	-20 °C till +50 °C	
Mått (B x H x D):	70 x 60 x 100 mm	
Vikt:	338 g	

Les bruksanvisningen nøye før du tar i bruk apparatet, og ta vare på den. Hvis produktet selges videre, må du sørge for å gi bruksanvisningen videre også.

Innhold

1	Symbolforklaringer	94
2	Sikkerhetsregler	94
3	Leveringsomfang	98
4	Tiltenkt bruk	98
5	Teknisk beskrivelse	98
6	Ta batteri-conditioneren i bruk	100
7	Rengjøring og stell	101
8	Garanti	101
9	Deponering	101
10	Tekniske data	102

1 Symbolforklaringer

**FARE!**

Sikkerhetsregel: Hvis man ikke overholder denne regelen, fører det til død eller alvorlig skade.

**ADVARSEL!**

Sikkerhetsregel: Hvis man ikke overholder denne regelen, kan det føre til død eller alvorlig skade.

**FORSIKTIG!**

Sikkerhetsregel: Hvis man ikke overholder denne regelen, kan det føre til personskader.

**PASS PÅ!**

Hvis man ikke overholder denne regelen, kan det føre til materielle skader og skade funksjonen til produktet.

**MERK**

Utfyllende informasjon om bruk av produktet.

2 Sikkerhetsregler

Produsenten tar i følgende tilfeller intet ansvar for skader:

- Skader på produktet på grunn av mekanisk påvirkning og overspenninger
- Endringer på produktet uten at det er gitt uttrykkelig godkjenning av produsenten
- Bruk til andre formål enn det som er beskrevet i veiledningen

**ADVARSEL!**

Overhold følgende grunnleggende sikkerhetsregler ved bruk av elektriske apparater for å beskytte mot:

- Elektrisk støt
- Brannfare
- Skader

2.1 Grunnleggende sikkerhet



FARE!

- Bruk i tilfelle brann et brannslukningsapparat som er egnet for elektriske apparater.



ADVARSEL!

- Bruk apparatet kun til det det er beregnet for.
- Pass på at du **ikke** berører den røde og den svarte klemmen.
- Koble apparatet fra strømmettet.
 - før rengjøring og stell
 - hver gang etter bruk
 - før bytting av sikring
- Hvis du demonterer apparatet:
 - Løsne alle forbindelsene.
 - Forsikre deg om at alle inn- og utganger er spenningsfrie.
- Hvis apparatet eller tilkoblingskabelen har synlige skader, må det ikke brukes.
- Hvis tilkoblingskabelen på dette apparatet blir skadet, må den erstatte av produsent, kundeservice eller annen kvalifisert person for å unngå farlige situasjoner.
- Reparasjoner på dette apparatet må kun utføres av fagfolk. Feil reparasjoner kan føre til betydelige skader.
- Personer (inklusive barn) som på grunn av sine fysiske, sensoriske eller mentale ferdigheter eller på grunn av sin uerfarenhet eller manglende kjennskap ikke er i stand til å bruke apparatet, må ikke bruke dette apparatet uten oppsyn eller anvisning fra en ansvarlig person.
- **Elektriske apparater er ikke beregnet for barn!**
Oppbevar og bruk apparatet utenfor barns rekkevidde.
- Barn skal være under tilsyn for å sikre at de ikke leker med apparatet.



PASS PÅ!

- Før igangsetting må du sammenligne spenningsspesifikasjonene på merkeskiltet med tilgjengelig strømtilførsel.
- Trekk aldri støpslet ut av stikkontakten etter ledningen.
- Lagre apparatet på et tørt og kjølig sted.

2.2 Sikkerhet ved elektrisk tilkobling av apparatet



ADVARSEL!

- Bruk i stedet jordete stikkontakter og stikkontakter som er sikret med FI-bryter.
- Legg ledningene slik at de ikke skades av dører eller motorpanser. Kabler i klem kan føre til livsfarlige skader.



FORSIKTIG!

- Legg ledningene slik at man ikke snubler i dem og slik at man unngår å skade kabelen.

2.3 Sikkerhet ved bruk av apparatet



FARE! Livsfare ved strømstøt!

- Ta ikke i bare ledninger med bare hender. Dette gjelder spesielt ved drift fra vekselstrømmettet.
- For å kunne skille apparatet raskt fra nettet når det oppstår en fare, må stikkontakten være i nærheten av apparatet og lett tilgjengelig.



FORSIKTIG!

- Bruk **ikke** apparatet
 - På saltholdige, fuktige eller våte steder
 - I nærheten av aggressive damper
 - I nærheten av brennbare materialer
 - Der det er eksplosjonsfare.
- Før du tar apparatet i bruk, må du passe på at ledningen og støpslet er tørre.
- Ved arbeid på apparatet må man alltid avbryte strømforsyningen.
- Vær oppmerksom på at deler av apparatet fortsatt er under spenning også etter at beskyttelsesanordningen (sikring) er utløst.
- Ikke løsne noen kabler mens apparatet fortsatt er i drift.



PASS PÅ!

- Pass på at du har god lufting.

2.4 Sikkerhet ved bruk av batterier



ADVARSEL!

- Batterier kan inneholde aggressiv og etsende syre. Unngå kroppskontakt med batterivæsken. Hvis du likevel kommer i kontakt med batterivæske, må du skylle den utsatte kroppsdelen grundig med vann.
Oppsøk umiddelbart lege ved syreskader.



FORSIKTIG!

- Ved arbeid på batterier må du ikke bruke metallgjenstander som f.eks. ur eller ringer.
Blysyrebatterier kan forårsake kortslutningsstrømmer som kan føre til alvorlige forbrenninger.
- **Eksplisjonsfare!**
Forsøk aldri å lade opp et frossent batteri.
Plasser i så fall batteriet på et frostfritt sted og vent til batteriet har tilpasset seg omgivelsestemperaturene. Først da kan du begynne å lade.
- Bruk vernebriller og verneklær når du arbeider med batterier. Berør ikke øynene mens du arbeider med batterier.
- Røyk ikke, og forsikre deg om at det ikke oppstår gnister i nærheten av motoren eller batteriet.



PASS PÅ!

- Bruk kun oppladbare batterier.
- Unngå at metalldele faller ned på batteriene. Det kan føre til gnister eller kortslutte batteriet og andre elektriske komponenter.
- Pass på korrekt polaritet.
- Følg anvisningene til batteriprodusenten og produsenten av anlegget eller kjøretøyet som batteriet brukes i.
- Hvis du må ta ut batteriet, koble først fra jordingen. Koble alle forbindelser og alle forbrukere fra batteriet før det tas ut.

3 Leveringsomfang

Pos. i fig. 1, side 3	Betydning
1	Batteri-conditioner
2	Adapterkabel med batteriklemmer

4 Tiltent bruk

Batteri-conditioner et egnet til følgende bruksformål:

- Etterladeapparat for blybatterier med en kapasitet mellom 10 Ah og 30 Ah.
 - MBCC100: 12 V batteri
 - MBCC200: 6 V batteri
- Kondisjonering: Ved en syklisk lading og utlading blir batterier utsatt for en kontinuerlig «formeringsprosess» med en kapasitet på 10 – 150 Ah.
- Backup-nettdel: Ved bytting av starterbatteriet mister alle flyktige minner (kjøre-computer, kjøretøyur, radiokode osv.) til komfort-elektronikken lagrede data. Batteri-conditioneren kan overta forsyningen av disse flyktige minnene. De lagrede dataene blir opprettholdt.

5 Teknisk beskrivelse

Når batteri-conditioneren er forskriftsmessig tilkoblet, starter batteriet ladefasen eller utladingsfasen, avhengig av batteriets ladetilstand.

I ladefasen blir batteriet ladet med en konstant ladestrøm, til ladesluttspenningen nås. I den etterfølgende ladefasen avtar ladestrømmen etter hvert som batteriets ladetilstand øker.

Når batteriet er fulladet, kobles det om fra ladefase til utladingsfase. Da utladingsstrømmen kun er ca. 50 mA, kan denne prosessen vare mange ganger lenger enn ladeprosessen, avhengig av batterikapasiteten.

Når den nedre ladespenningen er nådd, kobles det automatisk om til ladeprosessen igjen.

Denne framgangsmåten gjentar seg syklisk. Denne kontinuerlige skiftingen mellom lading og utlading gjør at aldri prosessen til batteriet reduseres.

5.1 Indikeringselementer

Pos. i fig. 1, side 3	LED	Betydning
3	Gul	«Lade»: Batteriet lades.
4	Grønn	«Utlade»: Batteriet utlades.
5	Rød	«Polaritetsfeil»: Batteriet er koblet til feil pol. <ul style="list-style-type: none"> ➤ Koble øyeblikkelig batteriet fra batteri-conditioneren.
3 + 4	Grønn og gul	Forbindelsen er brutt. <ul style="list-style-type: none"> ➤ Kontroller forbindelsen til batteriet. ➤ Forsøk eventuelt å opprette en direkte forbindelse til batteriet eller adapterkabelen. Sikringen i pluggen er brutt. I tilfelle feil polaritet på tilkoblingsklemmene på batteriet, brenner sikringen i 12/6 V pluggen av. <ul style="list-style-type: none"> ➤ Bytt sikringen.

6 Ta batteri-conditioneren i bruk



PASS PÅ!

Sett apparatet på et sted som er beskyttet mot fuktighet og fuktig luft. Pass på at

- montasjestedet er godt ventilert og
- montasjeflaten er jevn og stabil nok.



MERK

På en del kjøretøyer fungerer 12/6 V stikkontakten bare når tenningen er på.

Ta i så fall ladingen direkte fra batteriet.

- Kontroller at batteriet er i orden.
- Kontroller:
 - om batterihuset er skadet
 - væsken på batteriet
Etterfyll eventuelt batteriet med destillert vann.
 - pol-kontaktene
Fjern eventuelt smuss.
 - batterispenningen med et voltmeter: Den må ikke være lavere enn 9 V (MBCC100) hhv. 4,5 V (MBCC200).
Hvis spenningen er under 9 V (12 V batterier) hhv. 4,5 V (6 V batterier), kan en celle være defekt. I så fall er batteriet defekt og må **ikke** etterlades.
- Slå av tenningen på kjøretøyet.
- Plugg ladepluggen (fig. **2** 1, side 3) på batteri-conditioneren inn i 12/6 V $\text{V}=\text{=}$ stikkontakten (f. eks. sigarettenner) eller
- ... koble adapterkabelen (fig. **2** 2, side 3) til batteriklemmene på batteriet (fig. **2** 3, side 3):
 - Batteriets plussklemme: rød kabel
 - Batteriets minusklemme: svart kabel



MERK

Hvis den røde lysdioden «Feil polaritet» (fig. **1** 5, side 3) lyser ved tilkobling til 12/6 V $\text{V}=\text{=}$ stikkontakten, må man koble apparatet direkte til batteriet med adapterkabelen (fig. **2** 2, side 3).

- Plugg nettkabelen til batteri-conditioneren inn i en 230 V/50 Hz stikkontakt.

Ta batteri-conditioneren ut av bruk

- Etter bruk må du først bryte forbindelsen til batteriet.

7 Rengjøring og stell



ADVARSEL! Livsfare på grunn av strømstøt!

Trekk ut støpslet før rengjøring og stell.



PASS PÅ! Fare på grunn av skader på apparatet!

Apparatet må aldri rengjøres under rennende vann eller spyles.

Bruk ikke slipende vaskemidler eller harde gjenstander til rengjøring, da det kan skade apparatet.

- Rengjør apparatet regelmessig med en fuktig klut.

8 Garanti

Lovmessig garantitid gjelder. Hvis produktet skulle være defekt, kontakter du produsentens filial i ditt land (du finner adressene på baksiden av veiledningen) eller til din faghandler.

Ved henvendelser vedrørende reparasjon eller garanti, må du sende med følgende dokumentasjon:

- kopi av kvitteringen med kjøpsdato,
- årsak til reklamasjonen eller beskrivelse av feilen.

9 Deponering

- Lever emballasje til resirkulering så langt det er mulig.



Når du tar produktet ut av drift for siste gang, må du sørge for å få informasjon om deponeringsforskrifter hos nærmeste resirkuleringsstasjon eller hos din faghandler.

10 Tekniske data

	MBCC100	MBCC200
Nettspenning:	230 V~ / 50 Hz	
Inngangsspenningsområde:	180 V~ til 253 V~	
Inngangsstrøm:	0,15 A	
Effektforbruk:	20 W	
Ladestrøm:	1000 mA	2000 mA
Lade-sluttspenning:	14,0 V $\overline{=}$	7,0 V $\overline{=}$
Nedre ladespenning:	13,0 V $\overline{=}$	6,5 V $\overline{=}$
Ladekaraktistikk	IU	IU
Lengde nettkabel	ca. 2 m	
Lengde batterikabel	ca. 2 m	
Omgivelsestemperatur:	-20 °C til +50 °C	
Mål (B x H x D):	70 x 60 x 100 mm	
Vekt:	338 g	

Lue tämä ohje huolellisesti läpi ennen käyttöönottoa ja säilytä ohje hyvin. Jos myyt tuotteen eteenpäin, anna ohje tällöin edelleen uudelle käyttäjälle.

Sisällysluettelo

1	Symbolien selitys	104
2	Turvallisuusohjeet	104
3	Toimituskokonaisuus	108
4	Tarkoituksenmukainen käyttö	108
5	Tekninen kuvaus	108
6	Akkuelvyttimen ottaminen käyttöön	109
7	Puhdistaminen ja hoito	110
8	Takuu	111
9	Hävittäminen	111
10	Tekniset tiedot	112

1 Symbolien selitys

**VAARA!**

Turvallisuusohje: Huomiotta jättäminen aiheuttaa hengenvaaran tai vakavan loukkaantumisen.

**VAROITUS!**

Turvallisuusohje: Huomiotta jättäminen voi aiheuttaa hengenvaaran tai vakavan loukkaantumisen.

**HUOMIO!**

Turvallisuusohje: Huomiotta jättäminen voi johtaa loukkaantumiseen.

**HUOMAUTUS!**

Huomiotta jättäminen voi johtaa materiaalivaurioihin ja haitata tuotteen toimintaa.

**OHJE**

Tuotteen käyttöä koskevia lisätietoja.

2 Turvallisuusohjeet

Valmistaja ei ota mitään vastuuta vahingoista seuraavissa tapauksissa:

- tuotteeseen mekaanisen vaikutuksen tai ylijännitteiden takia syntyneet vauriot
- tuotteeseen ilman valmistajan nimenomaista lupaa tehdyt muutokset
- käyttö muuhun kuin käyttöohjeessa ilmoitettuun tarkoitukseen

**VAROITUS!**

Noudata seuraavia perustavia turvatoimenpiteitä käyttäessäsi sähköllä toimivia laitteita. Tämä suojelee sinua:

- sähköiskulta
- palovaaralta
- loukkaantumiselta

2.1 Perusturvallisuus



VAARA!

- Käytä tulipalon sattuessa palonsammutinta, joka sopii sähkölaitteiden sammuttamiseen.



VAROITUS!

- Käytä laitetta ainoastaan sen määräysten mukaiseen tarkoitukseen.
- Pidä huoli, ettei punaiset ja mustat liittimet **koskaan** kosketa toisiaan.
- Irrota laite verkosta
 - ennen jokaista puhdistusta tai huoltoa
 - jokaisen käytön jälkeen
 - ennen sulakkeen vaihtamista
- Jos irrotat laitteen:
 - Irrota kaikki liitännät.
 - Varmista, että kaikki tulot ja lähdöt ovat jännitteettömiä.
- Laitetta ei saa ottaa käyttöön, jos laitteessa tai sen liitintä johdoissa on näkyviä vaurioita.
- Jos tämän laitteen liitintäjohto vaurioituu, tulee valmistajan tai valtuutetun asiakaspalvelun tai vastaavasti pätevän henkilön vaihtaa se vaaran välttämiseksi.
- Ainoastaan ammattilaiset saavat korjata tätä laitetta. Epäasianmukaisista korjauksista saattaa aiheutua huomattavia vaaroja.
- Henkilöiden (mukaan lukien lapset), jotka eivät voi käyttää laitetta turvallisesti fyysisten, sensoristen tai psyykkisten taitojensa vuoksi tai kokemattomuuden tai tietämättömyyden vuoksi, ei tulisi käyttää laitetta ilman valvontaa tai vastuullisen henkilön ohjeita.
- **Sähkölaitteet eivät ole lasten leluja!**
Säilytä ja käytä laitetta lasten ulottumattomissa.
- Lapsia tulee valvoa sen varmistamiseksi, etteivät he leiki laitteella.



HUOMAUTUS!

- Vertaa tyyppikilven jännitetietoja käytettävissä olevaan energiansyöttöön ennen käyttöön ottamista.
- Älä ota pistoketta koskaan pois pistorasiasta johdosta vetämällä.
- Säilytä laitetta kuivassa ja viileässä paikassa.

2.2 Turvallisuus laitteen sähköliittämisessä



VAROITUS!

- Käytä aina maadoitettuja ja vikavirtasuojakytkimellä varmistettuja pistorasioita.
- Vedä johtimet siten, että ovet tai konepellit eivät voi vahingoittaa niitä. Rusentuneet johdot voivat johtaa hengenvaarallisiin vammoihin.



HUOMIO!

- Vedä johtimet siten, että niihin ei voi kompastua ja että johdon vaurioitumisen mahdollisuus on pois suljettu.

2.3 Laitteen käyttöturvallisuus



VAARA! Sähköiskusta johtuva hengenvaara!

- Älä kosketa avojohtimia koskaan paljain käsin. Tämä koskee ennen kaikkea vaihtovirtaverkkokäyttöä.
- Jotta laite voidaan vaaratilanteessa irrottaa nopeasti verkosta, pistorasian täytyy olla lähellä laitetta ja sen täytyy olla helposti saavutettavissa.



HUOMIO!

- Laitetta **ei** saa käyttää
 - suolapitoisessa, kosteassa tai märässä ympäristössä.
 - aggressiivisten höyryjen lähellä
 - palavien materiaalien lähellä
 - räjähdysvaarallisilla alueilla.
- Huolehdi ennen laitteen käyttöönottoa siitä, että johto ja pistoke ovat kuivia.
- Katkaise virransyöttö aina laitetta koskevien töiden ajaksi.
- Huomaa, että osa laitteesta voi jäädä jännitteiseksi myös suojalaitteiston (sulake) laukeamisen jälkeen.
- Älä irrota mitään johtoja, kun laite on vielä toiminnassa.



HUOMAUTUS!

- Huolehdi hyvästä tuuletuksesta.

2.4 Turvallisuus akkuja käsiteltäessä



VAROITUS!

- Akuisa voi olla voimakkaasti vaikuttavia ja syövyttäviä happoja. Vältä kaikkea kosketusta akkunesteiden kanssa. Jos joudut kosketuksiin akkunesteiden kanssa, huuhtelee kyseessä oleva ruumiinosa huolellisesti vedellä.
Hakeudu happovammatapauksessa ehdottomasti lääkäriin.



HUOMIO!

- Akkujen kanssa työskennellessäsi älä pidä metallisia esineitä, kuten kelloa tai sormusta.
Lyijykätkä voivat aiheuttaa oikosulkuvirtoja, jotka voivat johtaa palovammaan.
- **Räjähdyksivaara!**
Älä koskaan yritä ladata jäätyneitä akkuja.
Aseta akku tässä tapauksessa pakkasettomaan paikkaan ja odota, että akku on lämmennyt ympäristön lämpötilaan. Aloita lataaminen vasta sen jälkeen.
- Käytä suojalaseja ja suojavaatteita, kun työskentelet akkujen kanssa. Älä koske silmiisi, kun työskentelet akkujen kanssa.
- Tupakointi kielletty, varmista, ettei moottorin tai akun lähellä synny kipinöitä.



HUOMAUTUS!

- Käytä ainoastaan uudelleen ladattavia akkuja.
- Vältä metallisten esineiden putoaminen akkujen päälle. Se voi aiheuttaa kipinöitä tai oikosulun akussa tai muissa sähkölaitteissa.
- Ota liitännässä huomioon oikea napaisuus.
- Ota huomioon akun valmistajan käyttöohjeet ja sen laitteen tai ajoneuvon, joissa akku käytetään, valmistajan ohjeet.
- Jos akku tulee irrottaa, irrota ensimmäisenä maadoitus. Irrota kaikki liitännät ja kaikki akun käyttösähkölaitteet, ennen kuin irrotat akun.

3 Toimituskokonaisuus

Kohde : kuva 1, sivulla 3	Merkitys
1	Akkuelvytin
2	Sovitinjohto ja akkupuristimet

4 Tarkoituksenmukainen käyttö

Akkuelvytin sopii seuraaviin käyttötarkoituksiin:

- Laturiksi lyijyakuille, joiden kapasiteetti on 10 Ah – 30 Ah.
 - MBCC100: 12 V -akku
 - MBCC200: 6 V -akku
- Elvyttäminen: Lataamalla ja purkamalla akkuja syklisesti akkujen kuntoa palautetaan jatkuvasti 10 – 150 Ah:n kapasiteetilla.
- Backup-verkkolaite: Käynnistysakkua vaihdettaessa mukavuuselektroniiikan kaikista sähköisistä muisteista (ajoneuvotietokone, -kello, radiokoodi jne.) katoaa niihin tallennetut tiedot. Akkuelvytin voi huolehtia näiden sähköisten muistien virransyötöstä. Tallennetut tiedot säilyvät näin muistissa.

5 Tekninen kuvaus

Kun akkuelvytin on liitetty asianmukaisesti, se aloittaa akun lataustilasta riippuen joko latausvaiheen tai purkuvaiheen.

Latausvaiheessa akkua ladataan vakiovirralla, kunnes latauksen loppujännite on saavutettu. Tätä seuraavassa latausvaiheessa latausvirta pienenee samalla kun akun lataustila suurenee.

Kun täyslataus on saavutettu, laite kytkeytyy latausvaiheesta purkuvaiheelle. Koska purkuvirta on vain n. 50 mA, tämä tapahtuma voi kestää akun kapasiteetista riippuen lataukseen nähden moninkertaisen ajan.

Kun alempi latausjännite on saavutettu, laite kytkeytyy automaattisesti jälleen lataukselle.

Tämä menettely toistuu syklisesti. Jatkuva vaihtelu latauksesta purkamiseen hidastaa akun vanhenemista.

5.1 Näyttöelementit

Kohde : kuva 1 , sivulla 3	LED	Merkitys
3	Keltainen	”Lataus”: akkua ladataan.
4	Vihreä	”Purku”: akkua puretaan.
5	Punainen	”Napaisuus”: akun navat on liitetty väärin päin. ➤ Irrottakaa akku välittömästi akkuelvyttimestä.
3 + 4	Vihreä ja keltainen	Yhteys on katkennut. ➤ Tarkastakaa yhteys akkuun. ➤ Yrittäkää mahdollisesti luoda suora yhteys akkuun sovitinjohdon avulla. Pistokkeen sulake on rikki. Jos akkupuristimet liitetään napaisuudeltaan väärin, 12/6 V -pistokkeen sulake palaa. ➤ Vaihtakaa sulake.

6 Akkuelvyttimen ottaminen käyttöön



HUOMAUTUS!

Asettakaa laite paikkaan, jossa se on suojassa kosteudelta ja kostealta ilmasta.

Huolehdiikaa siitä, että

- asennuspaikassa on hyvä tuuletus ja
- asennuspinta on tasainen sekä kyllin tukeva.



OHJE

Joissakin ajoneuvoissa 12/6 V -pistorasia toimii vain, kun sytytys on kytkettyä päälle.

Selvittäkää tässä tapauksessa lataus suoraan akusta.

- Tarkastakaa, että akku on asianmukaisessa kunnossa.

- Tarkastakaa:
 - akun runko vaurioiden varalta
 - akun nestemäärä
Lisätkää akkuun mahd. tislattua vettä.
 - napakontaktit
Poistakaa mahdolliset likaantumukset.
 - akkujännite volttimittarilla: Sen ei tulisi olla alle 9 V (MBCC100) tai 4,5 V (MBCC200).
Jos jännite on alle 9 V (12 V-akut) tai 4,5 V (6 V-akut), jokin akkukennoista saattaa olla rikki. Tällaisessa tapauksessa akku on rikki ja sitä **ei** saa ladata.
- Kytkekää ajoneuvonne sytytys päälle.
- Työntäkää akkuelvyttimen latauspistoke (kuva **2** 1, sivulla 3) 12/6 V⁻⁻⁻-pistorasiaan (esim. savukkeensytytin) tai
- ... liittääkää sovitinjohto (kuva **2** 2, sivulla 3) akkupuristimilla akkuun (kuva **2** 3, sivulla 3) an:
 - Akun plusliitin: punainen johto
 - Akun miinusliitin: musta johto

**OHJE**

Jos liittäessä 12/6 V⁻⁻⁻-pistorasiaan syttyy punainen LED "vääränapaisuus" (kuva **1** 5, sivulla 3), tulee laite liittää suoraan akkuun adapterijohtolla (kuva **2** 2, sivulla 3).

- Työntäkää akkuelvyttimen verkkojohto 230 V/50 Hz -pistorasiaan.

Akkuelvyttimen poistaminen käytöstä

- Irrotakaa käytön jälkeen ensiksi liitäntä akkuun.

7 Puhdistaminen ja hoito



VAROITUS! Sähköiskusta johtuva hengenvaara!

Vetäkää verkkopistoke irti ennen jokaista puhdistusta tai hoitoa.



HUOMAUTUS! Laitevauriovaara!

Älkää puhdistako laitetta koskaan juoksevan veden alla tai tiskivedessä. Älkää käytäkö puhdistamiseen kovia puhdistusaineita tai kovia esineitä, koska se voi vahingoittaa laitetta.

- Puhdistakaa laite toisinaan ulkopuolelta kostealla liinalla.

8 Takuu

Laitetta koskee lakisääteinen takuu-aika. Jos tuote sattuu olemaan viallinen, käänny maasi valmistajan toimipisteen puoleen (osoitteet käyttöohjeen takasivulla) tai ota yhteyttä omaan ammattikauppiaseesi.

Korjaus- ja takuukäsittelyä varten lähetä mukana seuraavat asiakirjat:

- kopio ostolaskusta, jossa näkyy ostopäivä,
- valitusperuste tai vikakuvaus.

9 Hävittäminen

- Vie pakkausmateriaali mahdollisuuksien mukaan vastaavan kierrätysjätteen joukkoon.



Jos poistat tuotteen lopullisesti käytöstä, pyydä tietoa sen hävittämistä koskevista määräyksistä lähimmästä kierrätyskeskuksesta tai ammattiliikkeestäsi.

10 Tekniset tiedot

	MBCC100	MBCC200
Nimellinen tulojännite:	230 V~ / 50 Hz	
Tulojännitealue:	180 V~ – 253 V~	
Tulovirta:	0,15 A	
Tehonkulutus:	20 W	
Latausvirta:	1000 mA	2000 mA
Latauksen loppujännite:	14,0 V $\overline{=}$	7,0 V $\overline{=}$
Alempi latausjännite:	13,0 V $\overline{=}$	6,5 V $\overline{=}$
Latausominaisuudet	IU	IU
Verkkojohdon pituus	n. 2 m	
Akkujohdon pituus	n. 2 m	
Ympäristön lämpötila:	–20 °C – +50 °C	
Mitat (L x K x S):	70 x 60 x 100 mm	
Paino:	338 g	

Прочтите данную инструкцию перед вводом в эксплуатацию и сохраните ее. В случае передачи продукта передайте инструкцию следующему пользователю.

Оглавление

1	Пояснение символов	114
2	Указания по технике безопасности	114
3	Объем поставки	118
4	Использование по назначению	118
5	Техническое описание	119
6	Ввод зарядно-разрядного устройства в работу	120
7	Чистка и уход	121
8	Гарантия	121
9	Утилизация	122
10	Технические данные	122

1 Пояснение символов

**ОПАСНОСТЬ!**

Указания по технике безопасности: Несоблюдение ведет к смертельному исходу или тяжелым травмам.

**ПРЕДУПРЕЖДЕНИЕ!**

Указания по технике безопасности: Несоблюдение может привести к смертельному исходу или тяжелым травмам.

**ОСТОРОЖНО!**

Указания по технике безопасности: Несоблюдение может привести к травмам.

**ВНИМАНИЕ!**

Несоблюдение может привести к повреждениям и нарушить работу продукта.

**УКАЗАНИЕ**

Дополнительная информация по управлению продуктом.

2 Указания по технике безопасности

Изготовитель не несет никакой ответственности за ущерб в следующих случаях:

- Повреждения продукта из-за механических воздействий и перенапряжений
- Изменения в продукте, выполненные без однозначного разрешения изготовителя
- Использование в целях, отличных от указанных в данной инструкции

**ПРЕДУПРЕЖДЕНИЕ!**

Соблюдайте следующие основные предписания по технике безопасности при пользовании электроприборами для защиты от:

- поражения электрическим током
- опасности возникновения пожара
- травм

2.1 Основные указания по технике безопасности



ОПАСНОСТЬ!

- В случае пожара используйте огнетушитель, пригодный для тушения электрооборудования.



ПРЕДУПРЕЖДЕНИЕ!

- Используйте прибор только по назначению.
- Следите за тем, чтобы **не** соприкасались красный и черный зажимы.
- Отсоединяйте прибор от сети
 - перед каждой чисткой и уходом
 - после каждого использования
 - перед заменой предохранителя
- Если Вы демонтируете прибор:
 - Отсоедините все соединения.
 - Убедитесь в том, что все входы и выходы обесточены.
- Запрещается вводить прибор в работу, если он или соединительный кабель имеют видимые повреждения.
- В случае повреждения питающего кабеля данного прибора он – во избежание опасностей – должен быть заменен изготовителем, сервисным центром или имеющим аналогичную квалификацию персоналом.
- Ремонт данного прибора разрешается выполнять только специалистам. Неправильно выполненный ремонт может приводить к серьезным опасностям.
- Лица (в том числе дети), которые в связи с ограниченными физическими, сенсорными или умственными способностями или с недостатком опыта или знаний, не в состоянии пользоваться прибором, не должны использовать прибор без постоянного присмотра или инструктажа ответственными за них лицами.
- **Электроприборы не являются детскими игрушками!**
Поэтому храните и используйте прибор в недоступном для детей месте.
- За детьми необходимо постоянно следить, чтобы не допустить их игры с прибором.

**ВНИМАНИЕ!**

- Перед вводом в эксплуатацию сравните значения напряжения, указанные на заводской табличке, с характеристиками имеющегося источника питания.
- Не вытаскивайте штекер из розетки за питающий кабель.
- Храните прибор в сухом, прохладном месте.

2.2 Техника безопасности при присоединении прибора к электрической сети

**ПРЕДУПРЕЖДЕНИЕ!**

- Используйте только заземленные розетки, защищенные автоматическим выключателем дифференциальной защиты.
- Прокладывайте провода так, чтобы исключить их повреждение дверями или капотом.
Зажатые кабели могут приводить к опасным для жизни травмам.

**ОСТОРОЖНО!**

- Прокладывайте провода так, чтобы исключить опасность спотыкания и повреждения кабеля.

2.3 Техника безопасности при работе прибора

**ОПАСНОСТЬ! Опасность для жизни из-за поражения электрическим током!**

- Не беритесь голыми руками за оголенные провода. Это прежде всего касается работы от сети переменного тока.
- Для того, чтобы в случае опасности прибор можно было быстро отсоединить от сети, сетевая розетка должна находиться вблизи прибора и должен обеспечиваться легкий доступ к ней.

**ОСТОРОЖНО!**

- **Не** эксплуатируйте прибор
 - в условиях высокой влажности и высокого содержания соли в воздухе
 - вблизи источников агрессивных паров
 - вблизи горючих материалов
 - во взрывоопасных зонах
- Перед вводом в эксплуатацию убедитесь в том, что питающий кабель и штекер сухие.

- При работах на приборе всегда прерывайте электропитание.
- Учтите, что даже после срабатывания защитного устройства (предохранителя) части прибора могут оставаться под напряжением.
- Не отсоединяйте кабели, если прибор еще находится в работе.

**ВНИМАНИЕ!**

- Обеспечивайте хорошую вентиляцию.

2.4 Техника безопасности при обращении с аккумуляторными батареями

**ПРЕДУПРЕЖДЕНИЕ!**

- Аккумуляторные батареи могут содержать агрессивные и едкие электролиты. Избегайте любого контакта с электролитом. В случае контакта с электролитом тщательно промойте соответствующую часть тела водой.

При травмах, вызванных электролитом, обязательно обратитесь к врачу.

**ОСТОРОЖНО!**

- Во время работ на аккумуляторных батареях не носите металлические предметы, например, часы или серьги. Свинцово-кислотные батареи могут создавать токи короткого замыкания, которые могут приводить к серьезным ожогам.

- **Опасность взрыва!**

Категорически запрещается заряжать замерзшую или неисправную батарею.

В этом случае установите батарею в незамерзающее место и дождитесь, пока батарея нагреется до окружающей температуры. Только после этого начинайте процесс зарядки.

- При работах на аккумуляторных батареях носите защитные очки и защитную одежду. Во время работ на аккумуляторных батареях не касайтесь глаз.
- Не курите; убедитесь в том, что вблизи двигателя или аккумуляторной батареи не образуются искры.

**ВНИМАНИЕ!**

- Используйте только пригодные для многократного заряда батареи.

- Не допускайте падения металлических деталей на батарею. Они могут создавать искры или замыкать накоротко батарею и другие электрические узлы.
- При присоединении соблюдайте правильную полярность.
- Соблюдайте инструкции изготовителя батареи и изготовителя установки или автомобиля, в которых используется батарея.
- При необходимости демонтажа батареи вначале отсоединяйте соединение на корпус. Перед демонтажом батареи отсоедините от нее все соединения и все потребители.

3 Объем поставки

Поз. на рис. 1 , стр. 3	Значение
1	Зарядно-разрядное устройство для батарей
2	Переходной кабель с зажимами присоединения батареи

4 Использование по назначению

Зарядно-разрядное устройство пригодно для следующих целей:

- Зарядное устройство для кислотно-свинцовых батарей с емкостью от 10 Ач до 30 Ач.
 - MBCC100: батарея 12 В
 - MBCC200: батарея 6 В
- Зарядно-разрядная функция: Через несколько циклов заряда и разряда в аккумуляторах емкостью 10 – 150 Ач устанавливается стабильный процесс формирования.
- Резервный блок питания: При замене стартерной батареи все энергозависимые запоминающие устройства (бортовой компьютер, автомобильные часы, радиокод) электроники систем комфорта теряют сохраненные в них данные. Зарядно-разрядное устройство может обеспечить электропитание этих энергозависимых запоминающих устройств. Все введенные в память данные сохраняются.

5 Техническое описание

Если зарядно-разрядное устройство присоединено должным образом, то, в зависимости от состояния заряда батареи, начинается фаза заряда или фаза разряда.

На фазе заряда батарея заряжается зарядным током неизменной величины до тех пор, пока не будет достигнуто напряжение в конце зарядки. В последующей фазе заряда зарядный ток уменьшается с увеличением степени зарядки батареи.

После достижения полного заряда фаза заряда переключается на фазу разряда. В связи с тем, что разрядный ток составляет всего около 50 мА, то, в зависимости от емкости батареи, этот процесс может длиться в несколько раз дольше, чем процесс заряда.

Когда достигается минимальное зарядное напряжение, то снова выполняется автоматическое переключение на процесс заряда.

Этот порядок действий циклически повторяется. Благодаря постоянному переходу между зарядом и разрядом замедляется процесс старения батареи.

5.1 Органы индикации

Поз. на рис. 1, стр. 3	Светодиод	Значение
3	Желтый	«Заряд»: батарея заряжается.
4	Зеленый	«Разряд»: батарея разряжается.
5	Красный	«Неправильная полярность»: батарея присоединена с неправильной полярностью. <ul style="list-style-type: none"> ➤ Незамедлительно отсоедините батарею от зарядно-разрядного устройства.
3 + 4	Зеленый и желтый	Соединение прервано. <ul style="list-style-type: none"> ➤ Проверьте соединение с батареей. ➤ Можно попытаться установить прямое соединение с батареей переходным кабелем. Перегорел предохранитель в штекере. При перепутывании полярности соединительных зажимов предохранитель в штекере 12/6 В перегорает. <ul style="list-style-type: none"> ➤ Замените предохранитель.

6 Ввод зарядно-разрядного устройства в работу



ВНИМАНИЕ!

Установите прибор в защищенном от попадания влаги и влажного воздуха месте.

Обеспечьте следующие условия:

- в месте монтажа должна иметься хорошая вентиляция, и
- поверхность монтажа должна быть ровной и достаточно прочной.



УКАЗАНИЕ

В некоторых автомобилях розетка 12/6 В работает только при включенном зажигании.

В этом случае присоедините зарядно-разрядное устройство непосредственно к батарее.

- Проверьте надлежащее состояние батареи.
- Проверьте:
 - корпус батареи на предмет повреждений
 - уровень электролита в батарее
При необходимости, долейте в батарею дистиллированную воду.
 - полюсные контакты
При необходимости, удалите загрязнения.
 - напряжение батареи вольтметром: Оно не должно быть ниже 9 В (МВСС100) или 4,5 В (МВСС200).
Причиной падения напряжения ниже 9 В (батареи 12 В) или 4,5 В (батареи 6 В) может быть неисправность элемента. В этом случае батарея неисправна и **не** должна подзаряжаться.
- Выключите зажигание автомобиля.
- Вставьте зарядный штекер (рис. **2** 1, стр. 3) зарядно-разрядного устройства в разъем 12/6 В (например, прикуриватель) или
- ... присоедините переходной кабель (рис. **2** 2, стр. 3) с зажимами к батарее (рис. **2** 3, стр. 3):
 - Положительный полюс батареи: красный кабель
 - Отрицательный полюс батареи: черный кабель

**УКАЗАНИЕ**

Если при присоединении к разъему 12/6 В= загорается светодиод «Неправильная полярность» (рис. **1** 5, стр. 3), то необходимо присоединить прибор непосредственно к батарее переходным кабелем (рис. **2** 2, стр. 3).

- ▶ Вставьте сетевой кабель зарядно-разрядного устройства в розетку 230 В/50 Гц.

Вывод зарядно-разрядного устройства из работы

- ▶ После использования вначале отсоедините соединение с батареей.

7 Чистка и уход

**ПРЕДУПРЕЖДЕНИЕ! Опасность для жизни из-за поражения электрическим током!**

Перед каждой чисткой и уходом вытягивайте сетевую вилку из розетки.

**ВНИМАНИЕ! Опасность повреждений прибора!**

Категорически запрещается чистить прибор под струей воды или в посудомоечной машине.

Не используйте для чистки абразивные чистящие средства или острые предметы, т. к. они могут привести к повреждениям прибора.

- ▶ Периодически очищайте прибор влажной тряпкой.

8 Гарантия

Действителен установленный законом срок гарантии. Если продукт неисправен, обратитесь в представительство изготовителя в Вашей стране (адреса см. на оборотной стороне инструкции) или в торговую организацию.

В целях проведения ремонта или гарантийного обслуживания Вы должны также послать следующие документы:

- копию счета с датой покупки,
- причину рекламации или описание неисправности.

9 Утилизация

- По возможности, выкидывайте упаковочный материал в мусор, подлежащий вторичной переработке.



Если Вы окончательно выводите продукт из эксплуатации, то получите информацию в ближайшем центре по вторичной переработке или в торговой сети о соответствующих предписаниях по утилизации.

10 Технические данные

	МВСС100	МВСС200
Входное номинальное напряжение:	230 В~ / 50 Гц	
Диапазон входного напряжения:	от 180 В~ до 253 В~	
Входной ток:	0,15 А	
Потребляемая мощность:	20 Вт	
Зарядный ток:	1000 мА	2000 мА
Напряжение в конце зарядки:	14,0 В ⁻⁻⁻	7,0 В ⁻⁻⁻
Минимальное зарядное напряжение:	13,0 В ⁻⁻⁻	6,5 В ⁻⁻⁻
Характеристика режима заряда	IU	IU
Длина сетевого кабеля	ок. 2 м	
Длина кабеля батареи	ок. 2 м	
Температура окружающей среды:	от -20 °С до +50 °С	
Размеры (Ш x В x Г):	70 x 60 x 100 мм	
Вес:	338 г	

Przed uruchomieniem urządzenia należy uważnie przeczytać niniejszą instrukcję. Instrukcję należy zachować. W razie przekazywania urządzenia należy ją udostępnić kolejnemu nabywcy.

Spis treści

1	Objaśnienie symboli	124
2	Zasady bezpieczeństwa	124
3	Zakres dostawy	128
4	Użytkowanie zgodne z przeznaczeniem	128
5	Opis techniczny	129
6	Uruchomienie kondycjonera akumulatora	130
7	Czyszczenie	132
8	Gwarancja	132
9	Utylizacja	133
10	Dane techniczne	133

1 Objąśnienie symboli

**NIEBEZPIECZEŃSTWO!**

Wskazówka dot. bezpieczeństwa: Nieprzestrzeganie powoduje śmierć lub ciężkie obrażenia ciała.

**OSTRZEŻENIE!**

Wskazówka dot. bezpieczeństwa: Nieprzestrzeganie może prowadzić do śmierci lub ciężkich obrażeń ciała.

**OSTROŻNIE!**

Wskazówka dot. bezpieczeństwa: Nieprzestrzeganie może prowadzić do obrażeń ciała.

**UWAGA!**

Nieprzestrzeganie może prowadzić do powstania szkód materialnych i zakłóceń w działaniu produktu.

**WSKAZÓWKA**

Informacje uzupełniające dot. obsługi produktu.

2 Zasady bezpieczeństwa

Producent nie odpowiada za szkody spowodowane:

- uszkodzeniem produktu w sposób mechaniczny lub spowodowany przeciążeniami elektrycznymi
- zmianami dokonanymi w produkcie bez wyraźnej zgody producenta
- użytkowaniem w celach innych niż opisane w niniejszej instrukcji

**OSTRZEŻENIE!**

Należy przestrzegać podstawowych zasad bezpieczeństwa obowiązujących przy używaniu urządzeń elektrycznych w celu ochrony przed:

- porażeniem prądem
- pożarem
- obrażeniami ciała

2.1 Podstawowe zasady bezpieczeństwa



NIEBEZPIECZEŃSTWO!

- W przypadku pożaru należy użyć gaśnicy odpowiedniej do zastosowania w przypadku urządzeń elektrycznych.



OSTRZEŻENIE!

- Urządzenie należy wykorzystywać zgodnie z jego przeznaczeniem.
- Należy także pamiętać, aby **nigdy** nie dotykać czerwonego oraz czarnego zacisku.
- Urządzenie należy odłączyć od sieci
 - przed każdym czyszczeniem i konserwacją
 - po każdym użyciu
 - przed wymianą bezpiecznika
- W przypadku demontażu urządzenia:
 - Należy odłączyć wszystkie połączenia.
 - Należy upewnić się, iż wszystkie wejścia i wyjścia są pozbawione napięcia.
- Jeżeli chłodziarka lub kabel przyłączeniowy są w widoczny sposób uszkodzone, nie wolno używać chłodziarki.
- Gdy przewód przyłączeniowy ulegnie uszkodzeniu, musi zostać wymieniony przez producenta, jego serwis lub podobnie wykwalifikowaną osobę, aby uniknąć zagrożenia.
- Napraw mogą dokonywać tylko odpowiednio wykwalifikowane osoby. Niefachowe naprawy mogą spowodować poważne niebezpieczeństwo.
- Osoby (łącznie z dziećmi), które z powodu swych zdolności psychofizycznych, sensorycznych lub intelektualnych bądź niedoświadczenia lub niewiedzy nie są w stanie bezpiecznie używać urządzenia, nie powinny korzystać z niego bez nadzoru odpowiedzialnej osoby.
- **Urządzenia elektryczne nie są zabawkami dla dzieci!** Urządzenie należy stosować i przechowywać poza zasięgiem dzieci.
- Należy dopilnować, by dzieci nie bawiły się urządzeniem.



UWAGA!

- Przed uruchomieniem należy porównać dane dotyczące napięcia na tabliczce znamionowej z dostępnym źródłem zasilania.
- Wtyczki nie wolno nigdy wyciągać z gniazdka, ciągnąc za przewód przyłączeniowy.
- Urządzenie należy przechowywać w suchym i chłodnym miejscu.

2.2 Bezpieczeństwo podczas elektrycznego podłączenia urządzenia



OSTRZEŻENIE!

- Należy zawsze używać gniazd sieciowych uziemionych i zabezpieczonych bezpiecznikiem F1.
- Przewody należy układać tak, by uniknąć ich uszkodzenia przez drzwi lub maskę silnika.
Zmiażdżone kable mogą spowodować obrażenia zagrażające życiu.



OSTROŻNIE!

- Przewody należy układać tak, by uniknąć potykania się o nie i ich uszkodzenia.

2.3 Bezpieczeństwo podczas eksploatacji urządzenia



NIEBEZPIECZEŃSTWO! Zagrożenie życia w wyniku porażenia prądem!

- Nigdy nie wolno chwytać gołymi rękami nieosłoniętych przewodów. Dotyczy to przede wszystkim zasilania z sieci prądu przemiennego.
- Aby w razie niebezpieczeństwa można było szybko odłączyć urządzenie od sieci, gniazdo sieciowe musi znajdować się w pobliżu urządzenia i być łatwo dostępane.



OSTROŻNIE!

- Urządzenia **nie** należy eksploatować:
 - w słonym, wilgotnym lub mokrym otoczeniu
 - w sąsiedztwie żrących oparów
 - w pobliżu materiałów palnych
 - w miejscach, w których istnieje zagrożenie wybuchem
- Przed użyciem należy sprawdzić, czy przewód i wtyczka są suche.
- Podczas wykonywania prac na urządzeniu należy zawsze odłączyć urządzenie od zasilania.
- Po włączeniu urządzenia ochronnego (bezpiecznika) części urządzenia pozostają pod napięciem.
- Nie należy luzować przewodów w trakcie pracy urządzenia.



UWAGA!

- Konieczne jest zapewnienie dobrej wentylacji.

2.4 Bezpieczeństwo użytkowania baterii/akumulatorów



OSTRZEŻENIE!

- Baterie mogą zawierać agresywne oraz żrące kwasy. Należy unikać wszelkiego kontaktu ciała z cieczą znajdującą się w baterii. W przypadku dotknięcia cieczy baterii należy dane miejsce dokładnie spłukać wodą.
W razie obrażeń spowodowanych kwasem należy koniecznie udać się do lekarza.



OSTROŻNIE!

- Przy kontakcie z bateriami nie należy nosić na sobie żadnych przedmiotów metalowych, na przykład zegarków lub pierścionków. Baterie/Akumulatory ołowiowo-kwasowe mogą wytwarzać prądy zwarciove, które mogą powodować ciężkie oparzenia.
- **Niebezpieczeństwo wybuchu!**
Nigdy nie należy podejmować próby ładowania zamrożonego lub wadliwego akumulatora.
W takim przypadku należy umieścić baterię w miejscu zabezpieczonym przed mrozem i poczekać, aż akumulator dostosuje się do temperatury otoczenia. Dopiero wtedy można rozpocząć proces ładowania.
- W przypadku pracy z bateriami należy nosić okulary oraz odzież ochronną. Podczas pracy z baterią nie wolno dotykać oczu.
- Zabronione jest palenie tytoniu; ponadto należy upewnić się, iż w pobliżu silnika lub baterii nie nastąpi iskrzenie.



UWAGA!

- Należy używać baterii wielokrotnego użytku (akumulatorów).
- Należy zabezpieczyć baterię przed upadkiem na nią części metalowych. Mogłoby to spowodować iskrzenie oraz zwarcie w baterii i innych częściach elektrycznych.
- Przy podłączeniu należy zwrócić uwagę na prawidłowe położenie biegunów.
- Należy stosować się do instrukcji obsługi producenta baterii/akumulatora oraz producenta urządzenia bądź pojazdu, w którym dany akumulator ma zostać użyty.
- W przypadku konieczności demontażu akumulatora należy najpierw odłączyć połączenie masy. Przed demontażem akumulatora należy najpierw odłączyć wszystkie połączenia oraz wszystkie odbiorniki.

3 Zakres dostawy

Poz. w rys. 1, strona 3	Znaczenie
1	Kondycjoner akumulatora
2	Kabel adapterowy z zaciskami do akumulatorów

4 Użytkowanie zgodne z przeznaczeniem

Funkcje kondycjonera akumulatora:

- Urządzenie do ładowania akumulatorów ołowiowych o pojemności od 10 Ah do 30 Ah.
 - MBCC100: Akumulator 12 V
 - MBCC200: Akumulator 6 V
- Kondycjonowanie: Poprzez cykliczne ładowanie i rozładowanie akumulatory o pojemności 10 – 150 Ah są poddawane stałemu procesowi formatowania.
- Zapasowy zasilacz: Po wymianie akumulatora rozruchowego następuje utrata wszystkich danych zapisanych w pamięci ulotnej (komputer pokładowy, zegar pojazdu, kod radia itp.). Kondycjoner akumulatora może przejąć zasilanie pamięci ulotnej. Zachowane zostaną w ten sposób zapisane dane.

5 Opis techniczny

Jeśli kondycjoner akumulatora jest prawidłowo podłączony, rozpoczyna się – w zależności od poziomu naładowania akumulatora – faza ładowania lub rozładowania.

W fazie ładowania akumulator jest ładowany stałym prądem ładowania do momentu osiągnięcia końcowego napięcia ładowania. W kolejnej fazie ładowania prąd ładowania maleje wraz ze wzrostem poziomu ładowania akumulatora.

Po osiągnięciu całkowitego naładowania następuje przełączenie z fazy ładowania do fazy rozładowania. Ponieważ prąd rozładowania wynosi tylko ok. 50 mA, proces ten w zależności od pojemności akumulatora może trwać dużo dłużej niż proces ładowania.

Po osiągnięciu dolnego napięcia ładowania następuje automatyczne przełączenie na proces ładowania.

Taka procedura powtarza się cyklicznie. Ciągła zmiana pomiędzy ładowaniem a rozładowaniem przyczynia się do obniżenia zużycia akumulatora.

5.1 Elementy wyświetlania

Poz. na rys. 1 , strona 3	LED	Znaczenie
3	Żółty	„Ładowanie”: Akumulator jest ładowany.
4	Zielony	„Rozładowanie”: Akumulator jest rozładowywany.
5	Czerwony	„Nieprawidłowo połączone bieguny”: Podłączenie biegunów akumulatora jest nieprawidłowe. <ul style="list-style-type: none"> ▶ Należy niezwłocznie odłączyć akumulator od kondycjonera.
3 + 4	Zielony i żółty	Połączenie zostało przerwane. <ul style="list-style-type: none"> ▶ Należy sprawdzić połączenie z akumulatorem. ▶ Można spróbować podłączyć się bezpośrednio do akumulatora za pomocą kabla adaptera. <p>Odłączony jest bezpiecznik we wtyczce. Nieprawidłowe podłączenie biegunów zacisków przyłączeniowych do akumulatora powoduje przepalenie się bezpiecznika we wtyczce 12/6 V.</p> <ul style="list-style-type: none"> ▶ Należy wymienić bezpiecznik.

6 Uruchomienie kondycjonera akumulatora



UWAGA!

Urządzenie należy ustawić w miejscu zabezpieczonym przed wilgocią. Należy pamiętać o następujących kwestiach:

- Miejsce montażu musi być dobrze wentylowane.
- Powierzchnia montażu musi być równa i wystarczająco wytrzymała.



WSKAZÓWKA

W niektórych pojazdach wtyczka 12/6 V działa tylko przy włączonym zapłonie.

W takim przypadku należy podłączyć kondycjoner akumulatora bezpośrednio do akumulatora.

- ▶ Należy sprawdzić stan akumulatora.
- ▶ Kontrola powinna obejmować:
 - ewentualne uszkodzenia obudowy akumulatora
 - poziom płynu akumulatora
W razie potrzeby należy uzupełnić akumulator wodą destylowaną.
 - złącza biegunowe
Należy wyczyścić wszelkie zabrudzenia.
 - napięcie akumulatora za pomocą woltomierza Nie powinno ono przekraczać 9 V (MBCC100) lub 4,5 V (MBCC200).
Przy napięciu poniżej 9 V (akumulatory 12 V) lub 4,5 V (akumulatory 6 V) może być uszkodzona komórka. W takim przypadku akumulator jest uszkodzony **i nie** można go naładować.
- ▶ Należy wyłączyć zapłon pojazdu.
- ▶ Wtyczkę ładowania (rys. **2** 1, strona 3) kondycjonera akumulatora należy włożyć do gniazda wtykowego 12/6 V (np. gniazda zapalniczki) lub
- ▶ ... podłączyć kabel adaptera (rys. **2** 2, strona 3) za pomocą zacisków do akumulatora (rys. **2** 3, strona 3):
 - Zacisk dodatni akumulatora: czerwony kabel
 - Zacisk ujemny akumulatora: czarny kabel

**WSKAZÓWKA**

Jeśli podczas podłączania do gniazda wtykowego 12/6 V $\overline{=}$ zaświeci się czerwona dioda LED „Nieprawidłowo połączone bieguny” (rys. **1** 5, strona 3), należy wówczas podłączyć urządzenie bezpośrednio do akumulatora za pomocą kabla adaptera (rys. **2** 2, strona 3).

- ▶ Kabel sieciowy kondycjonera akumulatora należy podłączyć do gniazda wtykowego 230 V/50 Hz.

Wyłączanie kondycjonera akumulatora

- ▶ Po użyciu należy w pierwszej kolejności odłączyć połączenie z akumulatorem.

7 Czyszczenie

**OSTRZEŻENIE! Zagrożenie życia w wyniku porażenia prądem!**

Przed każdym czyszczeniem należy odłączyć wtyczkę.

**UWAGA! Niebezpieczeństwo uszkodzenia urządzenia!**

Urządzenia nie wolno nigdy czyścić pod bieżącą wodą ani zamaczać w wodzie.

Do czyszczenia nie używać agresywnych środków czyszczących lub twardych przedmiotów, gdyż mogą one uszkodzić urządzenie.

- ▶ Od czasu do czasu czyścić urządzenie wilgotną ściereczką.

8 Gwarancja

Warunki gwarancji zostały opisane w Karcie Gwarancyjnej dołączonej do produktu.

W celu naprawy lub rozpatrzenia gwarancji konieczne jest przesłanie:

- kopii rachunku z datą zakupu,
- informacji o przyczynie reklamacji lub opisu wady.

9 Utylizacja

- Opakowanie należy wyrzucić do odpowiedniego pojemnika na śmieci do recyklingu.



Jeżeli produkt nie będzie dłużej eksploatowany, koniecznie dowiedz się w najbliższym zakładzie recyklingu lub w specjalistycznym sklepie, jakie są aktualnie obowiązujące przepisy dotyczące utylizacji.

10 Dane techniczne

	MBCC100	MBCC200
Wejściowe napięcie znamionowe:	230 V~ / 50 Hz	
Zakres napięcia wejściowego:	Od 180 V~ do 253 V~	
Prąd wejściowy:	0,15 A	
Pobór mocy:	20 W	
Prąd ładowania:	1000 mA	2000 mA
Końcowe napięcie ładowania	14,0 V ⁻⁻⁻	7,0 V ⁻⁻⁻
Dolne napięcie ładowania	13,0 V ⁻⁻⁻	6,5 V ⁻⁻⁻
Charakterystyka ładowania	IU	IU
Długość kabla zasilającego	około 2 m	
Długość kabla akumulatora	około 2 m	
Temperatura otoczenia:	od -20 °C do +50 °C	
Wymiary (Sz x W x G):	70 x 60 x 100 mm	
Waga:	338 g	

Pred uvedením zariadenia do prevádzky si prosím pozorne prečítajte tento návod a odložte si ho. V prípade odovzdania výrobku ďalšiemu používateľovi mu odovzdajte aj tento návod.

Obsah

1	Vysvetlenie symbolov	135
2	Bezpečnostné pokyny	135
3	Obsah dodávky	139
4	Používanie v súlade s určením	139
5	Technický opis	139
6	Uvedenie udržiavača batérie do prevádzky	140
7	Čistenie a starostlivosť	142
8	Záruka	142
9	Likvidácia	142
10	Technické údaje	143

1 Vysvetlenie symbolov

**NEBZPEČENSTVO!**

Bezpečnostný pokyn: Nerešpektovanie vedie k smrti alebo k ťažkému zraneniu.

**VÝSTRAHA!**

Bezpečnostný pokyn: Nerešpektovanie môže viesť k smrti alebo k ťažkému zraneniu.

**UPOZORNENIE!**

Bezpečnostný pokyn: Nerešpektovanie môže viesť k zraneniam.

**POZOR!**

Nerešpektovanie môže viesť k materiálnym škodám a môže ovplyvniť funkciu zariadenia.

**POZNÁMKA**

Doplňujúce informácie k obsluhu výrobku.

2 Bezpečnostné pokyny

Výrobca v nasledujúcich prípadoch nepreberá za škody žiadnu záruku:

- Poškodenia produktu mechanickými vplyvmi a prepätiami
- Zmeny produktu bez vyjadreného povolenia výrobcu
- Použitie na iné účely ako sú účely uvedené v návode

**VÝSTRAHA!**

Rešpektujte nasledujúce zásadné bezpečnostné opatrenia pri používaní elektrických prístrojov na ochranu pred:

- zásahom elektrického prúdu,
- nebezpečenstvom požiaru,
- zraneniami.

2.1 Základná bezpečnosť



NEBZPEČENSTVO!

- V prípade požiaru použite hasiaci prístroj, ktorý je vhodný na elektrické prístroje.



VÝSTRAHA!

- Používajte prístroj iba na účely, na ktoré je určený.
- Dávajte pozor na to, aby sa červená a čierna svorka **nikdy** navzájom nedotkli.
- Odpojte prístroj od siete
 - pred každým čistením a ošetrovaním,
 - po každom použití,
 - pred každou výmenou poistky.
- Ak prístroj demontujete:
 - Odpojte všetky spoje.
 - Uistite sa, že sú všetky vstupy a výstupy bez napätia.
- Keď má prístroj alebo pripájací kábel viditeľné poškodenia, nesmiete prístroj uviesť do prevádzky.
- Keď je poškodený pripájací kábel tohto prístroja, musí ho vymeniť výroba, jeho zákaznícka služba alebo podobne kvalifikovaná osoba, aby sa zabránilo ohrozeniam.
- Opravy na tomto prístroji smú vykonávať len odborníci. Neodbornými opravami môžu vzniknúť značné nebezpečenstvá.
- Osoby (vrátane detí), ktoré z dôvodu ich fyzických, zmyslových alebo duševných schopností alebo ich neskúsenosti alebo neznalosti nie sú schopné bezpečne používať tento prístroj, by ho nemali používať bez dozoru alebo poučenia zodpovednou osobou.
- **Elektrické prístroje nie sú hračkou pre deti!**
Prístroj používajte mimo dosahu detí.
- Deti by mali byť pod dozorom, aby sa zabezpečilo, že sa nebudú hrať s týmto prístrojom.



POZOR!

- Pred uvedením do prevádzky porovnajte údaj o napätí na výrobnom štítku s prítomným zásobovaním energiou.
- Neťahajte zástrčku zo zásuvky nikdy za pripájací kábel.
- Uschovajte prístroj na suchom a chladnom mieste.

2.2 Bezpečnosť pri elektrickom pripájaní prístroja



VÝSTRAHA!

- Používajte vždy uzemnené a FI ističom chránené zásuvky.
- Položte káble tak, aby sa nepoškodili dverami alebo kapotou motora. Privrnuté káble môžu spôsobiť život ohrozujúce zranenia.



UPOZORNENIE!

- Položte káble tak, aby nevzniklo žiadne nebezpečenstvo zakopnutia a vylúčilo sa poškodenie kábla.

2.3 Bezpečnosť pri prevádzke zariadenia



NEBZPEČENSTVO! Nebezpečenstvo ohrozenia života zásahom elektrického prúdu!

- Nikdy sa nedotýkajte holými rukami obnažených vodičov. To platí predovšetkým pri prevádzke prostredníctvom siete so striedavým prúdom.
- Aby ste mohli pri nebezpečenstve rýchlo odpojiť prístroj od siete, musí sa zásuvka nachádzať v blízkosti prístroja a byť ľahko dostupná.



UPOZORNENIE!

- **Neprevádzkujte** prístroj
 - v prostredí, ktoré obsahuje soľ, ani vo vlhkom alebo mokrom prostredí,
 - v blízkosti agresívnych pár,
 - v blízkosti horľavých materiálov,
 - v oblastiach s nebezpečenstvom výbuchu.
- Pred uvedením do prevádzky dávajte pozor na to, aby boli prírodný kábel a zástrčka suché.
- Pri práci na prístroji vždy prerušte zásobovanie prúdom.
- Rešpektujte, že aj po aktivácii ochranného zariadenia (poistka) môžu časti prístroja ostať pod napätím.
- Neodpájajte žiadne káble, keď je prístroj ešte v prevádzke.



POZOR!

- Dbajte na dobré vetranie.

2.4 Bezpečnosť pri manipulácii s batériami



VÝSTRAHA!

- Batérie môžu obsahovať agresívne alebo dráždivé kyseliny. Zabráňte akémukoľvek kontaktu tela s kvapalinou batérií. Ak by aj napriek tomu došlo ku kontaktu s kvapalinou batérie, postihnutú časť tela dôkladne opláchnite vodou.
Pri zranení spôsobenom kyselinou bezpodmienečne vyhľadajte lekára.



UPOZORNENIE!

- Nenoste počas práce na batériách žiadne kovové predmety ako náušnice alebo prstene.
Oloveno-kyselinové batérie môžu vytvárať skratové prúdy, ktoré môžu viesť k ťažkým popáleninám.
- **Nebezpečenstvo výbuchu!**
Nikdy sa nepokúšajte nabiť zamrznutú alebo poškodenú batériu.
Postavte batériu v tomto prípade na nemrznúce miesto a počkajte, kým sa batéria prispôbí teplote okolia. Až potom začnite s procesom nabíjania.
- Noste ochranné okuliare a ochranné oblečenie, keď pracujete na batérii. Počas práce na batérii sa nedotýkajte vašich očí.
- Nefajčite a uistite sa, že v blízkosti motora alebo batérie nevzniknú žiadne iskry.



POZOR!

- Používajte výlučne nabíjateľné batérie.
- Zabráňte tomu, aby na batériu spadli kovové časti. Toto môže spôsobiť iskrenie alebo skratovať batériu a iné elektrické časti.
- Pri pripájaní rešpektujte správnu polaritu.
- Rešpektujte návod výrobcu batérie a výrobcu zariadenia alebo vozidla, v ktorom sa batéria používa.
- Ak musíte batériu demontovať, odpojte ako prvé ukostrenie. Odpojte všetky spoje a všetky spotrebiče od batérie predtým, než ju demontujete.

3 Obsah dodávky

na obr. 1,	Pol. strane 3	Význam
1		Udržovač batérie
2		Adaptérový kábel s batériovými svorkami

4 Používanie v súlade s určením

Udržovač batérie je vhodný na nasledujúce účely použitia:

- Dodatočné nabitie olovených batérií kapacitou medzi 10 Ah a 30 Ah.
 - MBCC100: 12 V batéria
 - MBCC200: 6 V batéria
- Kondicionovanie: Cyklickým nabíjaním a vybíjaním sa batérie s kapacitou 10 – 150 Ah nepretržite formátujú.
- Záložný modul sieťového zdroja: Pri výmene štartovacej batérie stratia všetky prechodné pamäte (palubný počítač, hodiny vo vozidle, rádiový kód atď.) komfortnej elektroniky svoje uložené údaje. Udržovač batérie môže prevziať zásobovanie týchto prechodných pamätí. Uložené údaje ostanú takto zachované.

5 Technický opis

Keď je udržovač batérie správne pripojený, začína vždy podľa stavu nabitia batérie fáza nabíjania alebo vybíjania.

Vo fáze nabíjania sa batéria nabíja konštantným nabíjacím prúdom, kým sa nedosiahne nabíjacie koncové napätie. V nasledujúcej nabíjacej fáze klesá nabíjací prúd s narastajúcim stavom nabitia batérie.

Keď sa dosiahne plné nabitie, prepne sa z nabíjacej fázy do vybíjacej fázy. Pretože vybíjací prúd má iba cca 50 mA, môže tento proces trvať v závislosti od kapacity batérie niekoľkonásobne dlhšie ako proces nabíjania.

Keď sa dosiahne dolné nabíjacie napätie, automaticky sa opäť prepne na proces nabíjania.

Tento postup sa cyklicky opakuje. Neustálou zmenou medzi nabíjaním a vybíjaním sa znižuje proces starnutia batérie.

5.1 Zobrazovacie prvky

Pol. na obr. 1, strane 3	LED	Význam
3	Žltá	„Nabíjanie“: Batéria sa nabíja.
4	Zelená	„Vybíjanie“: Batéria sa vybíja.
5	Červená	„Prepólované“: Batéria je pripojená so zamenenými pólmí. ► Prosím, odpojte bezodkladne batériu od udržovača batérie.
3 + 4	Žltá a zelená	Spojenie je prerušené. ► Skontrolujte pripojenie k batérii. ► Prípadne skúste vytvoriť priame pripojenie k batérii prostredníctvom adaptérového kábla. Poistka v konektore je prerušená. Pri prepólovaní pripájacích svoriek na batérii zhorí poistka v 12/6 V konektore. ► Vymeňte poistku.

6 Uvedenie udržovača batérie do prevádzky



POZOR!

Umiestnite prístroj na suchom mieste, ktoré je chránené pred vlhkosťou a vlhkým vzduchom.

Dávajte pozor na to, aby

- bolo montážne miesto dobre vetrané a
- montážna plocha rovná a dostatočne pevná.



POZNÁMKA

Pri niektorých vozidlách funguje 12/6 V zásuvka iba pri zapnutom zapalovaní.

V tomto prípade pripojte udržovač batérie priamo k batérii.

- Skontrolujte batériu, či je v poriadku.

- Skontrolujte:
 - kryt batérie, či nie je poškodený
 - stav kvapaliny v batérii
V prípade potreby doplňte batériu destilovanou vodou.
 - kontakty na póloch
Vyčistite prípadné znečistenia.
 - napätie batérie voltmetrom: Nemalo by byť menšie ako 9 V (MBCC100), resp. 4,5 V (MBCC200).
Pri napätí pod 9 V (12 V batérie), resp. 4,5 V (6 V batérie) môže byť jeden článok batérie poškodený. V takomto prípade je batéria poškodená **a nesmie** sa dobíjať.
- Vypnite zapaľovanie vášho vozidla.
- Zasuňte nabíjací konektor (obr. **2** 1, strane 3) udržovača batérie do 12/6 V=== zásuvky (napr. zapaľovač na cigarety) alebo
- ... pripojte adaptérový kábel (obr. **2** 2, strane 3) pomocou batériových svoriek k batérii (obr. **2** 3, strane 3):
 - Plusová svorka batérie: Červená kábel
 - Mínusová svorka batérie: Čierny kábel

**POZNÁMKA**

Keď pri pripojení k 12/6 V=== zásuvke zasvieti červená LED „Prepólované“ (obr. **1** 5, strane 3), musíte prístroj pripojiť pomocou adaptérového kábla (obr. **2** 2, strane 3) priamo k batérii.

- Zasuňte sieťový kábel udržovača batérie do 230 V/50 Hz zásuvky.

Odstavenie udržovača batérie z prevádzky

- Odpojte po použití najskôr pripojenie k batérii.

7 Čistenie a starostlivosť



VÝSTRAHA! Nebezpečenstvo ohrozenia života zásahom elektrického prúdu!

Pred čistením a ošetrovaním vyťahnite elektrickú zástrčku.



POZOR! Nebezpečenstvo poškodenia prístroja!

Nikdy nečistite prístroj pod tečúcou vodou alebo už vôbec nie vo vyplachovacej vode.

Nepoužívajte na čistenie žiadne ostré čistiace prostriedky alebo tvrdé predmety, pretože tieto môžu poškodiť prístroj.

- Čistite prístroj príležitostne vlhkou handričkou.

8 Záruka

Platí zákonom stanovená záručná lehota. Ak by bol výrobok chybný, obráťte sa na pobočku vo vašej krajine (adresy pozri na zadnej strane návodu) alebo na vášho špecializovaného predajcu.

Ak žiadate o vybavenie opravy alebo nárokov vyplývajúcich zo záruky, musíte priložiť nasledovné podklady:

- kópiu faktúry s dátumom kúpy,
- dôvod reklamácie alebo opis chyby.

9 Likvidácia

- Obalový materiál podľa možnosti odovzdajte do príslušného odpadu na recykláciu.



Keď výrobok definitívne vyradíte z prevádzky, informujte sa v najbližšom recyklačnom stredisku alebo u vášho špecializovaného predajcu o príslušných predpisoch týkajúcich sa likvidácie.

10 Technické údaje

	MBCC100	MBCC200
Vstupné menovité napätie:	230 V \sim /50 Hz	
Rozsah vstupného napätia:	180 V \sim až 253 V \sim	
Vstupný prúd:	0,15 A	
Príkon:	20 W	
Nabíjací prúd:	1000 mA	2000 mA
Nabíjacie koncové napätie:	14,0 V ---	7,0 V ---
Dolné nabíjacie napätie:	13,0 V ---	6,5 V ---
Nabíjacia charakteristika	IU	IU
Dĺžka sieťového kábla	cca 2 m	
Dĺžka kábla batérie	cca 2 m	
Teplota okolia:	-20 °C až +50 °C	
Rozmery (Š x V x H):	70 x 60 x 100 mm	
Hmotnosť:	338 g	

Před uvedením do provozu si pečlivě přečtěte tento návod k obsluze a uschovejte jej. V případě dalšího prodeje výrobku předejte návod novému uživateli.

Obsah

1	Vysvětlení symbolů	145
2	Bezpečnostní pokyny	145
3	Obsah dodávky	149
4	Použití v souladu s účelem	149
5	Technický popis	149
6	Uvedení bateriového kondicionéru do provozu	150
7	Čištění a péče	152
8	Záruka	152
9	Likvidace	152
10	Technické údaje	153

1 Vysvětlení symbolů

**NEBEZPEČÍ!**

Bezpečnostní pokyny: Následkem nedodržení pokynů jsou smrtelná nebo vážná zranění.

**VÝSTRAHA!**

Bezpečnostní pokyny: Následkem nedodržení pokynů mohou být smrtelná nebo vážná zranění.

**UPOZORNĚNÍ!**

Bezpečnostní pokyny: Následkem nedodržení mohou být úrazy.

**POZOR!**

Nedodržení pokynů může mít za následek hmotné škody a narušení funkce výrobku.

**POZNÁMKA**

Doplňující informace týkající se obsluhy výrobku.

2 Bezpečnostní pokyny

V následujících případech nepřebírá výrobce žádné záruky za škody:

- Poškození výrobku působením mechanických vlivů a přepětí
- Změna výrobku bez výslovného souhlasu výrobce
- Použití k jiným účelům, než jsou popsány v tomto návodu

**VÝSTRAHA!**

Při použití elektrických přístrojů dodržujte následující zásadní bezpečnostní opatření k ochraně před následujícími nebezpečími:

- zasažení elektrickým proudem
- nebezpečí požáru
- úrazy

2.1 Základní bezpečnost



NEBEZPEČÍ!

- V případě požáru použijte hasicí přístroj, který je vhodný k hašení elektrických přístrojů.



VÝSTRAHA!

- Používejte přístroj pouze v souladu s jeho určením.
- Dávejte pozor, aby **nikdy** nedošlo ke vzájemnému kontaktu červené a černé svorky.
- Přístroj odpojte od sítě:
 - Před každým čištěním a údržbou
 - Po každém použití
 - Před výměnou pojistek
- V případě demontáže přístroje:
 - Odpojte veškerá připojení.
 - Zajistěte, aby byly všechny vstupy a výstupy odpojeny od napětí.
- V případě, že jsou přístroj nebo přívodní kabel poškozeny, nesmíte výrobek dále používat.
- Pokud je přívodní kabel přístroje poškozen, musíte jej nechat vyměnit výrobcem, jeho servisním centrem nebo jinou kvalifikovanou osobou tak, aby nemohlo dojít k jakémukoliv ohrožení.
- Opravy tohoto výrobku smějí provádět pouze odborníci. Nesprávně provedené opravy mohou být zdrojem značných rizik.
- Osoby (včetně dětí), které z důvodu svých fyzických, sensorických nebo duševních schopností, nebo své nezkušenosti nebo neznalosti nejsou schopny bezpečně používat výrobek, nesmějí tento přístroj používat bez dohledu odpovědné osoby nebo bez jejího poučení.
- **Elektrické přístroje nejsou hračky pro děti!**
Přístroj používejte a skladujte mimo dosah dětí.
- Děti musejí být pod dohledem tak, aby si s výrobkem nehrály.



POZOR!

- Před uvedením do provozu porovnejte údaj o napětí na typovém štítku se stávajícím zdrojem napájení.
- Nikdy nevytahujte zástrčku ze zásuvky tahem za přívodní kabel.
- Přístroj skladujte na suchém a chladném místě.

2.2 Bezpečnost při elektrickém připojování přístroje



VÝSTRAHA!

- Používejte vždy uzemněné zásuvky jištěné ochranným spínačem FI.
- Instalujte kabely tak, aby nemohly být poškozeny dveřmi nebo kryty motorového prostoru.
Přivěšené kabely mohou mít za následek životu nebezpečné úrazy.



UPOZORNĚNÍ!

- Instalujte vodiče tak, aby nehrozilo nebezpečí zakopnutí a nemohlo dojít k poškození kabelů.

2.3 Bezpečnost za provozu přístroje



NEBEZPEČÍ! Ohrožení života elektrickým proudem!

- Nikdy se nedotýkejte odizolovaných vodičů. To platí především pro provoz v síti se střídavým napětím.
- K tomu, abyste mohli přístroj v případě nebezpečí rychle odpojit od elektrické sítě, musí být zásuvka umístěna v blízkosti přístroje tak, aby byla snadno dostupná.



UPOZORNĚNÍ!

- **Nepoužívejte** přístroj za těchto podmínek:
 - Vlhké nebo mokré prostředí, prostředí s obsahem soli
 - Blízkost agresivních výparů
 - Blízkost hořlavých materiálů
 - Oblasti ohrožené explozí
- Před uvedením do provozu zkontrolujte, zda jsou přívodní kabel a zástrčka suché.
- Při práci na přístroji vždy přerušete napájení elektrickým proudem.
- Pamatujte, že i po vypnutí ochranného zařízení (pojistky) mohou být součástí přístroje pod napětím.
- Neodpojujte žádné kabely, dokud je přístroj ještě v provozu.



POZOR!

- Pamatujte na dostatečný přívod vzduchu.

2.4 Bezpečnost při manipulaci s bateriemi



VÝSTRAHA!

- Baterie mohou obsahovat agresivní a leptavé kyseliny. Zabraňte jakémukoliv tělesnému kontaktu s kapalinou z baterie. Pokud přesto dojde ke kontaktu s kapalinou baterie, řádně opláchněte potřísněnou část těla vodou.
Při úrazu způsobeném kyselinou ihned vyhledejte lékaře.



UPOZORNĚNÍ!

- Při práci s baterií na sobě nesmíte mít žádné kovové předměty, jako jsou hodinky nebo prsteny.
Olověné baterie mohou generovat zkratové proudy, které mohou způsobit závažné popáleniny.
- **Nebezpečí exploze!**
Nikdy se nepokoušejte nabíjet zmrzlou nebo vadnou baterii.
V tomto případě umístěte baterii na místo chráněné před mrazem a vyčkejte, dokud se baterie nepřizpůsobí okolní teplotě. Teprve potom zahajte nabíjení.
- Při práci s bateriemi používejte ochranné brýle a ochranný oděv. Když pracujete s baterií, nedotýkejte se očí.
- Nekuřte a zajistěte, aby v blízkosti motoru nebo baterie nevznikalo žádné jiskření.



POZOR!

- Používejte výhradně dobíjecí baterie.
- Zabraňte pádu kovových součástí na baterii. Mohlo by dojít k jiskření nebo ke zkratování baterie a jiných elektrických součástí.
- Dodržujte při připojování správnou polaritu.
- Dodržujte návody výrobce baterie a výrobce zařízení, nebo výrobce vozidla, ve kterém jsou baterie používány.
- Pokud budete muset baterie vyjmout, odpojte nejprve přípojku kositry. Odpojte od baterie všechny přípojky a všechny spotřebiče dříve, než baterii vyjmete.

3 Obsah dodávky

Poz. na obr. 1, strana 3	Význam
1	Bateriový kondicionér
2	Adaptérový kabel se svorkami baterie

4 Použití v souladu s účelem

Bateriový kondicionér je vhodný k následujícímu použití:

- Dobíjení olovených baterií o kapacitě 10 Ah až 30 Ah.
 - MBCC100: Baterie 12 V
 - MBCC200: Baterie 6 V
- Kondicionování: Cyklickým nabíjením a vybíjením jsou baterie o kapacitě 10 – 150 Ah vystaveny trvalému procesu formování.
- Záložní síťový zdroj: Při výměně startovací baterie ztrácejí všechny dočasné paměti (palubní počítač, hodiny v autě, rádiové kódy apod.) komfortní elektroniky uložená data. Bateriový kondicionér může převzít napájení těchto dočasných pamětí. Uložená data tak zůstanou uchována.

5 Technický popis

Pokud je bateriový kondicionér správně připojen, začíná v závislosti na stavu nabití baterie fáze nabíjení nebo vybíjení.

Během fáze nabíjení je baterie nabíjena konstantním nabíjecím proudem, dokud není dosaženo konečného nabíjecího napětí. V následující fázi nabíjení klesá nabíjecí proud se zvyšujícím se nabitím baterie.

Jakmile je dosaženo plného nabití, dojde k přepnutí z fáze nabíjení do fáze vybíjení. Vzhledem k tomu, že je vybíjecí proud pouze cca 50 mA, může tato akce trvat v závislosti na kapacitě baterie mnohonásobně déle než fáze nabíjení.

Jakmile je dosaženo spodního napětí nabití, bude automaticky provedeno přepnutí do procesu nabíjení.

Tento postup se cyklicky opakuje. Neustálým přepínáním mezi nabíjením a vybíjením dochází k redukci procesu stárnutí baterie.

5.1 Indikační prvky

Poz. na obr. 1 , strana 3	LED	Význam
3	Žlutá	„Nabíjení“: Probíhá nabíjení baterie.
4	Zelená	„Vybití“: Probíhá vybití baterie.
5	Červená	„Přepólováno“: Baterie byla připojena s nesprávným pólováním. <ul style="list-style-type: none"> ➤ Ihned odpojte baterii od bateriového kondicionéru.
3 + 4	Zelená a žlutá	Přerušené spojení. <ul style="list-style-type: none"> ➤ Zkontrolujte spojení s baterií. ➤ Případně se pokuste provést přímé připojení k baterii pomocí adaptérového kabelu. Přerušená pojistka v zástrčce. V případě přepólování připojovacích svorek k baterii shoří pojistka v zástrčce 12/6 V. <ul style="list-style-type: none"> ➤ Vyměňte pojistku.

6 Uvedení bateriového kondicionéru do provozu



POZOR!

Umístěte přístroj na suchém místě chráněném před vlhkostí a vlhkým vzduchem.

Dodržujte následující podmínky:

- Místo instalace musí být dobře odvětrávané a
- Montážní plocha musí být rovná a dostatečně pevná.



POZNÁMKA

U některých vozidel funguje zásuvka 12/6 V pouze po zapnutí zapalování.

V takovém případě připojte bateriový kondicionér přímo k baterii.

- Zkontrolujte řádný stav baterie.

- **Kontrola:**
 - Poškození těla baterie
 - Stav kapaliny v baterii
Případně doplňte do baterie destilovanou vodu.
 - Kontakty pólů
Očistěte případné nečistoty.
 - Změřte napětí baterie voltmetrem: Hodnoty nesmějí být nižší než 9 V (MBCC100) nebo 4,5 V (MBCC200).
V případě napětí nižším než 9 V (baterie 12 V) nebo 4,5 V (baterie 6 V) může být některý článek vadný. V takovém případě je baterie vadná **a nesmíte** ji dobíjet.
- Vypněte zapalování vozidla.
- Zapojte nabíjecí zástrčku (obr. **2** 1, strana 3) bateriového kondicionéru do zásuvky 12/6 V \equiv (např. zapalovač cigaret) nebo
- ...připojte adaptérový kabel (obr. **2** 2, strana 3) s bateriovými svorkami k baterii (obr. **2** 3, strana 3):
 - Kladná svorka baterie: červený kabel
 - Záporná svorka baterie: černý kabel

**POZNÁMKA**

Pokud se při připojení k zásuvce 12/6 V \equiv rozsvítí červená LED „Přepólováno“ (obr. **1** 5, strana 3), musíte přístroj připojit adaptérovým kabelem (obr. **2** 2, strana 3) přímo k baterii.

- Zapojte přívodní kabel bateriového kondicionéru do zásuvky 230 V/50 Hz.

Odpojení bateriového kondicionéru

- Po použití odpojte nejprve spojení s baterií.

7 Čištění a péče

**VÝSTRAHA! Ohrožení života elektrickým proudem!**

Před čištěním a údržbou vždy přístroj odpojte od síťové zásuvky.

**POZOR! Nebezpečí poškození výrobku!**

Nikdy nečistěte přístroj pod tekoucí vodou nebo ve vodní lázni.

Nepoužívejte k čištění žádné čisticí písky nebo tvrdé předměty, může dojít k poškození přístroje.

- Příležitostně výrobek vyčistěte zvlhčenou utěrkou.

8 Záruka

Na výrobek je poskytována záruka v souladu s platnými zákony. Zjistíte-li, že je výrobek vadný, zašlete jej do pobočky výrobce ve vaší zemi (adresy viz zadní strana tohoto návodu) nebo do specializovanému prodejci.

K vyřízení opravy nebo záruky nezapomeňte odeslat následující dokumenty:

- Kopii účtenky s datem zakoupení,
- Uvedení důvodu reklamace nebo popis vady.

9 Likvidace

- Obalový materiál likvidujte v odpadu určeném k recyklaci.



Jakmile výrobek zcela vyřadíte z provozu, informujte se v příslušných recyklačních centrech nebo u specializovaného prodejce o příslušných předpisech o likvidaci odpadu.

10 Technické údaje

	MBCC100	MBCC200
Jmenovité vstupní napětí:	230 V~ /50 Hz	
Rozsah vstupního napětí:	180 V~ až 253 V~	
Vstupní proud:	0,15 A	
Příkon:	20 W	
Nabíjecí proud:	1000 mA	2000 mA
Konečné nabíjecí napětí:	14,0 V ---	7,0 V ---
Spodní nabíjecí napětí:	13,0 V ---	6,5 V ---
Charakteristika nabíjení	IU	IU
Délka přívodního kabelu	cca 2 m	
Délka kabelu baterie	cca 2 m	
Okolní teplota:	-20 °C až +50 °C	
Rozměry (Š x V x H):	70 x 60 x 100 mm	
Hmotnost:	338 g	

A készülék használata előtt gondosan olvassa el és őrizze meg ezt a használati útmutatót. Ha a készüléket továbbadja, mellékelje hozzá a használati útmutatót is.

Tartalomjegyzék

1	Szimbólumok magyarázata	155
2	Biztonsági tudnivalók	155
3	Szállítási terjedelem	159
4	Rendeltetésszerű használat	159
5	Műszaki leírás	160
6	Az akkumulátor-kondicionáló üzembe helyezése	161
7	Tisztítás és ápolás	162
8	Szavatosság	162
9	Ártalmatlanítás	163
10	Műszaki adatok	163

1 Szimbólumok magyarázata

**VESZÉLY!**

Biztonsági tudnivaló: Az utasítás figyelmen kívül hagyása halált vagy súlyos sérülést okoz.

**FIGYELMEZTETÉS!**

Biztonsági tudnivaló: Az utasítás figyelmen kívül hagyása halált vagy súlyos sérülést okozhat.

**VIGYÁZAT!**

Biztonsági tudnivaló: Az utasítás figyelmen kívül hagyása sérüléseket okozhat.

**FIGYELEM!**

Ha nem veszi figyelembe az információt, az anyagkárosodást eredményezhet, és káros kihatással lehet a termék működésére.

**MEGJEGYZÉS**

Kiegészítő információk a termék kezelésével kapcsolatosan.

2 Biztonsági tudnivalók

A gyártó a bekövetkező károkért a következő esetekben nem vállal felelősséget:

- a termék mechanikai behatások és túlfeszültségek miatti sérülése
- a termék kifejezett gyártói engedély nélküli módosítása
- az útmutatóban leírt céloktól eltérő felhasználás

**FIGYELMEZTETÉS!**

Elektromos készülékek használata előtt vegye figyelembe az alábbi alapvető biztonsági intézkedéseket az alábbi veszélyek elleni védelem érdekében:

- áramütés
- tűzveszély
- sérülések

2.1 Alapvető biztonság



VESZÉLY!

- Tűz esetén elektromos készülékek oltására alkalmas tűzoltó készüléket használjon.



FIGYELMEZTETÉS!

- A készüléket csak rendeltetésszerűen használja.
- Ügyeljen arra, hogy a piros és fekete kapocs **soha** ne érintkezzen egymással.
- Az alábbi esetekben mindig húzza ki a készülék csatlakozódugóját a hálózati aljzatból:
 - minden tisztítás és karbantartás előtt
 - minden használat után
 - biztosítékcseré előtt
- Ha a készüléket szétszereli:
 - Oldja meg az összes csatlakozót.
 - Biztosítsa, hogy az összes be- és kimenet feszültségmentes legyen.
- Ha a készüléken vagy a csatlakozókábelben látható sérülések vannak, akkor a készüléket nem szabad üzembe helyezni.
- Ha a készülék csatlakozókábele megsérül, akkor azt – a veszélyeztetések elkerülése érdekében – a gyártóval, a vevőszolgálattal vagy egy hasonlóan képzett szakemberrel kell kicseréltetni.
- A készüléken csak szakember végezhet javításokat. Nem szakszerű javítások jelentős veszélyeket okozhatnak.
- Azok a személyek (beleértve a gyermekeket is), akik fizikai, érzékszervi vagy szellemi képességeik vagy tapasztalatlanságuk vagy tudatlanságuk miatt a készüléket nem tudják biztonságosan használni, a készüléket nem használhatják felügyelet vagy felelős személy utasítása nélkül.
- **Az elektromos berendezések nem játékszerek!**
Úgy tárolja és használja a készüléket, hogy gyermekek ne férhessenek hozzá.
- A gyermekekre figyelni kell, hogy a készülékkel ne játszzanak.

**FIGYELEM!**

- Üzembe helyezés előtt hasonlítsa össze a feszültségadatokat a típus-táblán a meglévő energiaellátással.
- Soha ne húzza ki a csatlakozódugót a csatlakozókábelnél fogva az aljzataból.
- A készüléket száraz és hűvös helyen tárolja.

2.2 Biztonság a készülék elektromos csatlakoztatása során

**FIGYELMEZTETÉS!**

- Mindig földelt és FI-védőkapcsolóval biztosított dugaszolóaljzatokat használjon.
- A vezetékeket úgy vezesse, hogy azokat ajtók vagy motorháztető ne sérthessék meg.
Becsípődött kábelek életveszélyes sérüléseket okozhatnak.

**VIGYÁZAT!**

- A vezetékeket úgy helyezze el, hogy ne keletkezzen botlásveszély és a kábel ne sérülhessen meg.

2.3 Biztonság a készülék üzemeltetése során

**VESZÉLY! Áramütés miatti életveszély!**

- Soha ne fogjon meg pusztá kézzel csupasv vezetékeket. Ez mindenek előtt a váltakozó áramú hálózatról történő üzemeltetés során érvényes.
- Annak érdekében, hogy a készüléket veszély esetén gyorsan el lehessen választani a hálózattól, a dugaszolóaljzatnak a készülék közelében és könnyen hozzáférhetőnek kell lennie.

**VIGYÁZAT!**

- **Ne** üzemeltesse a készüléket
 - sótartalmú, nedves vagy vizes környezetben
 - agresszív gőzök közelében
 - éghető anyagok közelében,
 - robbanásveszélyes területeken
- Üzembe helyezés előtt ügyeljen arra, hogy a vezeték és a dugasz száraz legyen.

- A készüléken végzendő munkák előtt mindig szakítsa meg az áramellátást.
- Vegye figyelembe, hogy a készülék részei egy védőberendezés (biztosíték) kioldása esetén is még feszültség alatt állhatnak.
- Ne oldjon meg kábeleket, ha a készülék még üzemben van.



FIGYELEM!

- Gondoskodjon jó szellőzésről.

2.4 Biztonság az akkumulátorok kezelésénél



FIGYELMEZTETÉS!

- Az akkumulátorok agresszív és maró savakat tartalmazhatnak. Kerülje az akkumulátorfolyadékkal történő bármilyen testkontaktust. Ha mégis érintkezésbe kerülne az akkumulátorfolyadékkal, akkor alaposan öblítse le a vonatkozó testrészt vízzel. Savas sérülések esetén feltétlenül menjen orvoshoz.



VIGYÁZAT!

- Az akkumulátorokkal végzendő munkák során ne viseljen fém tárgyakat, például órát vagy gyűrűt. Az ólomsavas akkumulátorok súlyos égést okozó rövidzárlati áramokat generálhatnak.
- **Robbanásveszély!**
Soha ne kísérelje meg fagyott vagy hibás akkumulátor töltését. Ilyen esetben az akkumulátort fagymentes helyen állítsa fel és várjon addig, amíg az akkumulátor a környezeti hőmérsékletet át nem vette. Csak ezt követően kezdje meg a töltési műveletet.
- Akkumulátoroknál végzendő munkák során használjon védőszemüveget és viseljen védőruházatot. Akkumulátoroknál végzendő munkák során ne érintse meg a szemét.
- Ne dohányozzon és biztosítsa, hogy a motor vagy az akkumulátor közelében ne keletkezzen szikra.



FIGYELEM!

- Kizárólag újratölthető akkumulátorokat használjon.
- Akadályozza meg, hogy az akkumulátorra fémes alkatrészek eshessenek. Ez szikrát generálhat, vagy az akkumulátort és más elektromos alkatrészeket rövidre zárhat.
- A csatlakoztatásnál vegye figyelembe a megfelelő polaritást.

- Kövesse az akkumulátorgyártó és az akkumulátort használó berendezés vagy jármű gyártójának útmutatásait.
- Ha az akkumulátort ki kell szerelnie, akkor először a földelőcsatlakozást (negatív pólus) válassza le. Mielőtt kisserelné az akkumulátort, válassza le róla az összes csatlakozást és az összes fogyasztót.

3 Szállítási terjedelem

Tétel helye: 1. ábra, 3. oldal	Jelentés
1	Akkumulátor-kondicionáló
2	Adapterkábel akkumulátor-kapcsokkal

4 Rendeltetésszerű használat

Az akkumulátor-kondicionáló a következő alkalmazási célokra használható fel:

- 10 és 30 Ah közötti kapacitású ólom akkumulátorok utántöltésére.
 - MBCC100: 12 V-os akkumulátor
 - MBCC200: 6 V-os akkumulátor
- Kondicionálás: 10 – 150 Ah kapacitással végzett ciklikus töltés és lemerítés által folyamatos formázási művelet alá vonja az akkumulátort.
- Biztonsági adapter: Az indítóakkumulátor cseréje során a kényelmi elektronika minden felejtő memóriája (fedélzeti számítógép, fedélzeti óra, rádiókód, stb.) számára biztosítja az adatok megőrzéséhez szükséges áramot. Az akkumulátor-kondicionáló át tudja venni ezen felejtő memóriák tápellátását. Így megmaradnak az átvett adatok.

5 Műszaki leírás

Ha szabályosan csatlakoztassa az akkumulátor-kondicionálót, akkor az akkumulátor töltöttségi állapotától függően elindul a töltési, vagy a lemerítési fázis.

A töltési fázisban az akkumulátort a töltési végfeszültség eléréséig állandó töltőárammal tölti a rendszer. A következő töltési fázisban az akkumulátor töltöttségének növekedésével a töltési áram csökken.

A teljes töltöttség elérésekor a rendszer a töltési fázisról átkapcsol a lemerítési fázisra. Mivel a lemerítési áram csupán 50 mA, ennek a műveletnek a hossza az akkumulátor kapacitásától függően a töltés hosszának többszöröse is lehet.

Ha a rendszer eléri az alsó töltési feszültséget, akkor ismét visszakapcsol a töltési műveletre.

Ez az eljárás mód ciklikusan ismétlődik. A töltés és a lemerítés folyamatos ciklikus váltása mérsékli az akkumulátor öregedési folyamatát.

5.1 Kijelzőelemek

Tétel / 1. ábra, 3. oldal	LED	Jelentés
3	Sárga	„Töltés”: Akkumulátor töltése folyamatban van.
4	Zöld	„Lemerítés”: Akkumulátor lemerítése folyamatban van.
5	Piros	„Polaritás felcserélve”: Az akkumulátort felcserélt polaritással csatlakoztatták. <ul style="list-style-type: none"> ➤ Kérjük, azonnal válassza le az akkumulátort az akkumulátor-kondicionálóról.
3 + 4	Zöld és sárga	A kapcsolat megszakadt. <ul style="list-style-type: none"> ➤ Ellenőrizze az akkumulátor csatlakoztatását. ➤ Az adapterkábel használatával próbálja meg közvetlen csatlakoztatást létrehozni az akkumulátorral. <p>A dugaszban meghibásodott a biztosíték. A csatlakozókapcsok polaritásának felcserélésekor az akkumulátoron kiég a 12/6 V-dugasz biztosítóka.</p> <ul style="list-style-type: none"> ➤ Cseréje ki a biztosítékot.

6 Az akkumulátor-kondicionáló üzembe helyezése



FIGYELEM!

A készüléket nedvességtől és nedves levegőtől védett helyre helyezze. Ügyeljen arra, hogy

- a beszerelési hely jól szellőzzön és
- a felszerelési felület sima és kellő szilárdságú legyen.



MEGJEGYZÉS

Bizonyos járműveknél a 12/6 V dugaszoló aljzat csak bekapcsolt gyújtásnál működik.

Ebben az esetben az akkumulátor-kondicionálót közvetlenül az akkumulátorhoz csatlakoztassa.

- ▶ Ellenőrizze az akkumulátor megfelelő állapotát.
- ▶ Ellenőrizze:
 - az akkumulátor házának épségét
 - az akkumulátor folyadékszintjét
 Szükség esetén töltsen utána az akkumulátort desztillált vízzel.
 - a pólusérintkezőket
 Távolítsa el az esetleges szennyeződések.
 - Az akkumulátor feszültségét feszültségmérővel: A 9 V (MBCC100) ill. 4,5 V (MBCC200) feszültséget el kell hogy érje.
 - Ha a feszültség 9 V (12 V-os akkumulátorok) ill. 4,5 V (6 V-os akkumulátorok) alatt van akkor egy cella meghibásodhatott. Ilyen esetben az akkumulátor meghibásodott és **tilos** utántölteni.
- ▶ Kapcsolja ki a jármű gyújtását.
- ▶ Illessze be az akkumulátor-kondicionáló töltődugaszát (2. ábra 13. oldal) a 12/6 V-os dugaszolóaljzatba (pl. szivargyújtóba), vagy
- ▶ ... az akkumulátor kapcsolóval csatlakoztassa az adapterkábel (2. ábra 2, 3. oldal) az akkumulátorhoz (2. ábra 3, 3. oldal):
 - Az akkumulátor pluszkapcsa: piros kábel
 - Az akkumulátor mínuszkapcsa: fekete kábel

**MEGJEGYZÉS**

Ha a csatlakoztatásnál a 12/6 V $\overline{=}$ -aljzaton világítani kezd a piros „Polaritás felcserélve” LED (1. ábra 5, 3. oldal), akkor a készüléket az adapterkábelrel (2. ábra 2, 3. oldal) közvetlenül az akkumulátorra csatlakoztassa.

- ▶ Illessze be az akkumulátor-kondicionáló hálózati kábelét egy 230 V/50 Hz aljzatba.

Az akkumulátor-kondicionáló üzemen kívül helyezése

- ▶ Használat után válassza le a csatlakoztatást az akkumulátorról.

7 Tisztítás és ápolás

**FIGYELMEZTETÉS! Áramütés miatti életveszély!**

Minden tisztítás és karbantartás előtt húzza ki a hálózati dugaszt.

**FIGYELEM! Készülékkárosodások veszélye!**

Soha ne tisztítsa a készüléket folyó víz alatt vagy mosogatóvízben. Ne használjon a tisztításhoz éles tisztítóeszközöket vagy kemény tárgyakat, mert azok a készüléket megsérthetik.

- ▶ Alkalmanként tisztítsa meg a készüléket nedves ruhával.

8 Szavatosság

A termékre a törvény szerinti szavatossági időszak érvényes. A termék meghibásodása esetén forduljon a gyártói lerakathoz (a címeket lásd jelen útmutató hátoldalán), illetve az illetékes szakkereskedőhöz.

A javításhoz, illetve a szavatossági adminisztrációhoz a következő dokumentumokat kell mellékelnie:

- a számla vásárlási dátummal rendelkező másolatát,
- a reklamáció okát vagy a hibát tartalmazó leírást.

9 Ártalmatlanítás

- A csomagolóanyagot lehetőleg a megfelelő újrahasznosítható hulladék közé tegye.



Ha a terméket véglegesen kivonja a forgalomból, kérjük, tájékozódjon a legközelebbi hulladékártalmatlanító központnál vagy a szakkereskedőjénél az idevonatkozó ártalmatlanítási előírásokkal kapcsolatosan.

10 Műszaki adatok

	MBCC100	MBCC200
Névleges bemeneti feszültség:	230 V~ / 50 Hz	
Bemeneti feszültségtartomány:	180 V~ - 253 V~	
Bemeneti áram:	0,15 A	
Teljesítményfelvétel:	20 W	
Töltőáram:	1000 mA	2000 mA
Töltési végfeszültség:	14,0 V ⁻⁻⁻	7,0 V ⁻⁻⁻
Alsó töltési feszültség:	13,0 V ⁻⁻⁻	6,5 V ⁻⁻⁻
Töltési karakterisztika	IU	IU
Hálózati kábel hossza	kb. 2 m	
Akkumulátorkábel hossza	kb. 2 m	
Környezeti hőmérséklet:	-20 °C ... +50 °C	
Méretek (sz x ma x mé):	70 x 60 x 100 mm	
Súly:	338 g	

Mobile living made easy.



dometic.com

**YOUR LOCAL
DEALER**

dometic.com/dealer

**YOUR LOCAL
SUPPORT**

dometic.com/contact

**YOUR LOCAL
SALES OFFICE**

dometic.com/sales-offices

A complete list of Dometic companies, which comprise the Dometic Group, can be found in the public filings of:
DOMETIC GROUP AB Hemvärnsgatan 15 SE-17154 Solna Sweden