

EN Key

ge = yellow, rt = red, sw = black

- 1 Camera
- 2 Monitor
- 3 System cable
- 4 Audio signal
- 5 Video signal
- 6 Control cable for inverting the image (connection to earth)

DE Legende

ge = gelb, rt = rot, sw = schwarz

- 1 Kamera
- 2 Monitor
- 3 Systemkabel
- 4 Audio-Signal
- 5 Video-Signal
- 6 Steuerleitung zur Bildspiegelung (Anschluss an Masse)

FR Légende

ge = jaune, rt = rouge, sw = noir

- 1 Caméra
- 2 Ecran
- 3 Câble système
- 4 Signal audio
- 5 Signal vidéo
- 6 Ligne de commande pour réflexion de l'image (raccordement à la masse)

ES Leyenda

ge = amarillo, rt = rojo, sw = negro

- 1 Cámara
- 2 Monitor
- 3 Cable del sistema
- 4 Señal de audio
- 5 Señal de vídeo
- 6 Línea de control para la reflexión de la imagen (conexión a masa)

PT Legenda

ge = amarelo, rt = vermelho, sw = preto

- 1 Câmara
- 2 Monitor
- 3 Cabo do sistema
- 4 Sinal de áudio
- 5 Sinal de vídeo
- 6 Cabo de controlo para espelhamento da imagem (conexão à terra)

IT Legenda

ge = giallo, rt = rosso, sw = nero

- 1 Telecamera
- 2 Monitor
- 3 Cavo di sistema
- 4 Segnale audio
- 5 Segnale video
- 6 Linea di comando per la riflessione dell'immagine (collegamento a massa)

NL Legenda

ge = geel, rt = rood, sw = zwart

- 1 Camera
- 2 Monitor
- 3 Systeemkabel
- 4 Audiosignaal
- 5 Videosignaal
- 6 Stuurleiding voor beeldspiegeling (aansluiting aan massa)

DA Forklaring

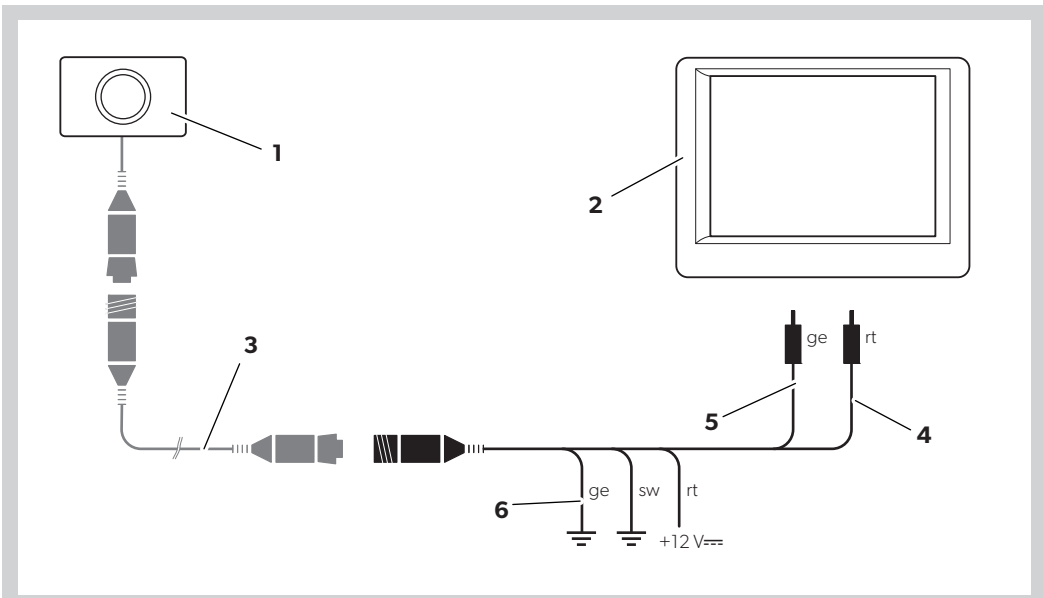
ge = gul, rt = rød, sw = sort

- 1 Kamera
- 2 Monitor
- 3 Systemkabel
- 4 Audiosignal
- 5 Videosignal
- 6 Styreledning til spejlingen af billedet (tilslutning til stel)

SV Teckenförklaring

ge = gul, rt = röd, sw = svart

- 1 Kamera
- 2 Monitor
- 3 Systemkabel
- 4 Ljudsignal
- 5 Videosignal
- 6 Styrkabel för spegelvändning av bilden (anslutning till jord)



NO Tegnforklaring

ge = gul, rt = rød, sw = svart

1	Kamera
2	Monitor
3	Systemkabel
4	Lydsignal
5	Videosignal
6	Styreledning til bildespeiling (tilkobling til jord)

FI Selitys

ge = keltainen, rt = punainen, sw = musta

1	Kamera
2	Monitori
3	Järjestelmäjohto
4	Audiosignaali
5	Videosignaali
6	Kuvan peilauksen ohjausjohtin (liitäntä maadoitukseen)

RU Пояснения

ge = желтый, rt = красный, sw = черный

1	Камера
2	Монитор
3	Системный кабель
4	Аудиосигнал
5	Видеосигнал
6	Управляющий провод для зеркального отображения изображения (подключение к массе)

PL Legenda

ge = żółty, rt = czerwony, sw = czarny

1	Kamera
2	Monitor
3	Kabel systemowy
4	Sygnal audio
5	Sygnal wideo
6	Przewód sterujący do odzwierciedlania obrazu (podłączenie do masy)

SK Legenda

ge = žltý, rt = červená, sw = čierna

1	Kamera
2	Monitor
3	Systémový kábel
4	Audio signál
5	Vídeo signál
6	Riadiaci vodič pre zrkadlenie obrazu (pripojenie ku kostre)

CS Legenda

ge = žlutá, rt = červená, sw = černá

1	Kamera
2	Monitor
3	Systémový kabel
4	Audio signál
5	Videosignál
6	Rídící vedení k zrcadlení obrazu (přípojka na kostru)

HU Jelmagyarázat

ge = sárga, rt = piros, sw = fekete

1	Kameramusta
2	Monitor
3	Rendszerkábel
4	Audiójel
5	Videójel
6	Vezérlővezeték képtükrözéshez (csatlakoztatás a testhez)

A complete list of Dometic companies, which comprise the Dometic Group, can be found in the public filings of:

DOMETIC GROUP AB
Hemväringatan 15
SE-17154 Solna Sweden

YOUR LOCAL DEALER
dometic.com/dealer
YOUR LOCAL SALES OFFICE
dometic.com/sales-office
YOUR LOCAL SUPPORT
dometic.com/contact