

Mobile living made easy.



**YOUR LOCAL DEALER**

[dometic.com/dealer](http://dometic.com/dealer)

**YOUR LOCAL SUPPORT**

[dometic.com/contact](http://dometic.com/contact)

**YOUR LOCAL SALES OFFICE**

[dometic.com/sales-offices](http://dometic.com/sales-offices)

A complete list of Dometic companies, which comprise the Dometic Group, can be found in the public filings of: **DOMETIC GROUP AB** Hemvärnsgatan 15 SE-17154 Solna Sweden

4445103130 06/2020

**EN Installation Manual**

**Technical data**

PerfectView CAM12A			
Ref. no.:	9600028366 + 9600028365	Operating voltage:	12 V $\overline{=}$
Image sensor:	1/3" CMOS	Power consumption:	3,2 W
Pixels:	550000 pixels	Operating temperature:	-20 °C to +70 °C
Video standard:	PAL	Dimensions:	see fig. 2
Light sensitivity:	0,01 Lux	Weight:	approx. 0,3 kg

Place the packaging material in the appropriate recycling waste bins wherever possible.

If you wish to finally dispose of the device, ask your local recycling centre or specialist dealer for details about how to do this in accordance with the applicable disposal regulations.

**DE Montageanleitung**

**Technische Daten**

PerfectView CAM12AA			
Art.-Nr.:	9600028366 + 9600028365	Betriebsspannung:	12 V $\overline{=}$
Bildsensor:	1/3" CMOS	Verbrauch:	3,2 W
Bildpunkte:	550000 Pixel	Betriebstemperatur:	-20 °C bis +70 °C
Videostandard:	PAL	Abmessungen:	siehe Abb. 2
Empfindlichkeit:	0,01 Lux	Gewicht:	ca. 0,3 kg

Geben Sie das Verpackungsmaterial möglichst in den entsprechenden Recycling-Müll.

Wenn Sie das Gerät endgültig außer Betrieb nehmen, informieren Sie sich bitte beim nächsten Recycling-center oder bei Ihrem Fachhändler über die zutreffenden Entsorgungsvorschriften.

**FR Instructions de montage**

**Caractéristiques techniques**

PerfectView CAM12AA			
N° d'article :	9600028366 + 9600028365	Tension de service :	12 V $\overline{=}$
Capteur d'image :	1/3" CMOS	Consommation :	3,2 W
Pixels :	550000 pixels	Température de fonctionnement :	-20 °C à +70 °C
Standard vidéo :	PAL	Dimensions :	voir fig. 2
Sensibilité :	0,01 Lux	Poids :	env. 0,3 kg

Jetez les emballages dans les conteneurs de déchets recyclables prévus à cet effet.

Lorsque vous mettez votre produit définitivement hors service, informez-vous auprès du centre de recyclage le plus proche ou auprès de votre revendeur spécialisé sur les prescriptions relatives au retraitement des déchets.

**DOMETIC**  
**DRIVING SUPPORT**  
**PERFECTVIEW**



CAM12A

**EN LED dome camera**  
Installation Manual

**DE LED-Domkamera**  
Montageanleitung

**FR Caméra dôme à DEL**  
Instructions de montage

**ES Cámara domo con LED**  
Instrucciones de montaje

**PT Câmara dome com LED**  
Instruções de montagem

**IT Telecamera a duomo con LED**  
Indicazioni di montaggio

**NL LED-domkamera**  
Montagehandleiding

**DA Lysdiode-dome-kamera**  
Monteringsvejledning

- SV LED domekamera**  
Monteringsanvisning
- NO LED domkamera**  
Monteringsanvisning
- FI LED-domekamera**  
Asennusohje
- RU LED купольная камера**  
Инструкция по монтажу
- PL LED kamera kopułowa**  
Instrukcja montażu
- SK LED kupolovitá kamera**  
Návod na montáž
- CS LED klenutý kamera**  
Návod k montáži
- HU LED dómkamera**  
Szerezési útmutató

**ES Instrucciones de montaje**

**Datos técnicos**

PerfectView CAM12A			
Art. n.º:	9600028366 + 9600028365	Tensión de funcionamiento:	12 V $\overline{=}$
Sensor de imagen:	1/3" CMOS	Consumo:	3,2 W
Píxeles:	550000 píxeles	Temperatura de funcionamiento:	-20 °C hasta +70 °C
Formato de vídeo:	PAL	Dimensiones:	véase la fig. 2
Sensibilidad:	0,01 Lux	Peso:	aprox. 0,3 kg

Deseché el material de embalaje en el contenedor de reciclaje correspondiente.

Cuando vaya a desechar definitivamente el producto, infórmese en el centro de reciclaje más cercano o en un comercio especializado sobre las normas pertinentes de eliminación de materiales.

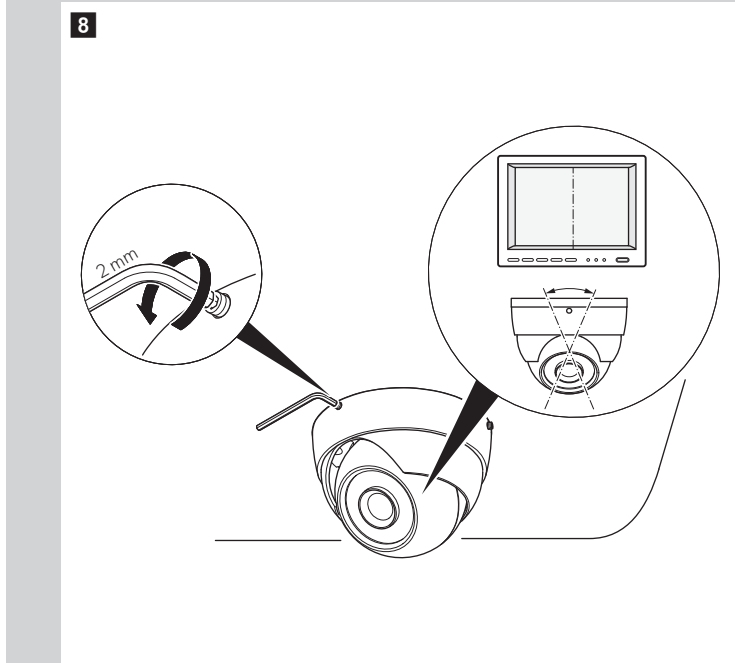
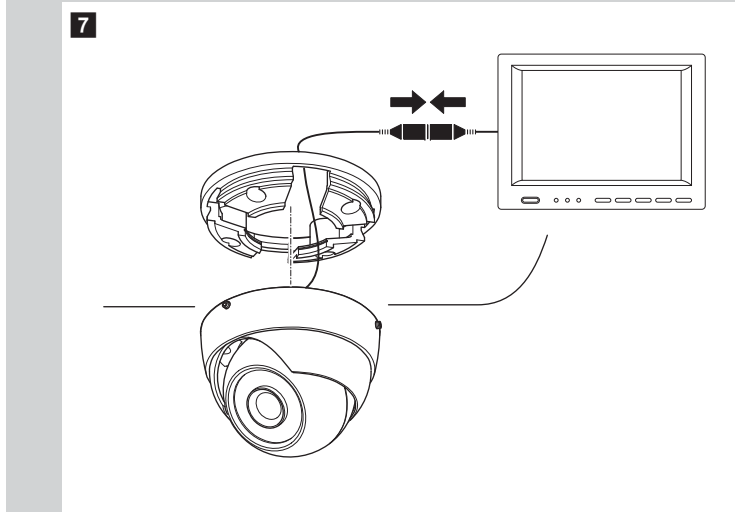
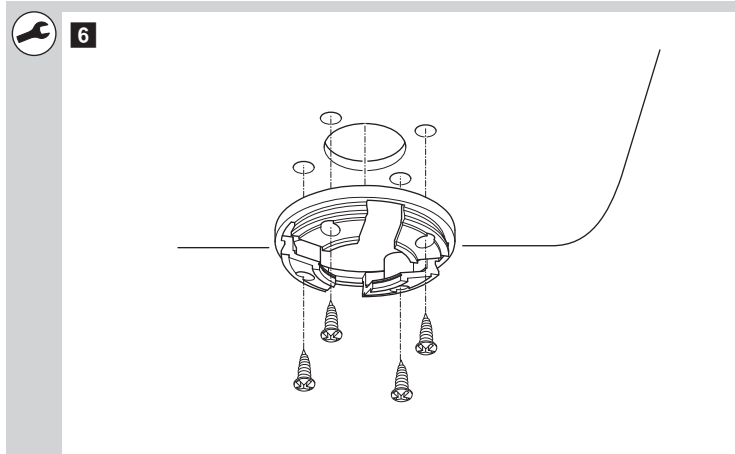
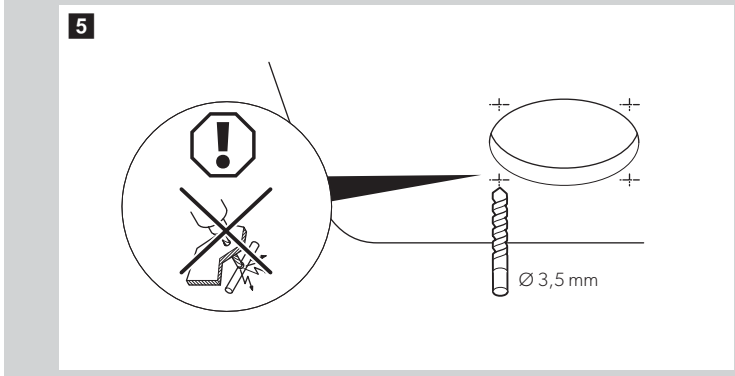
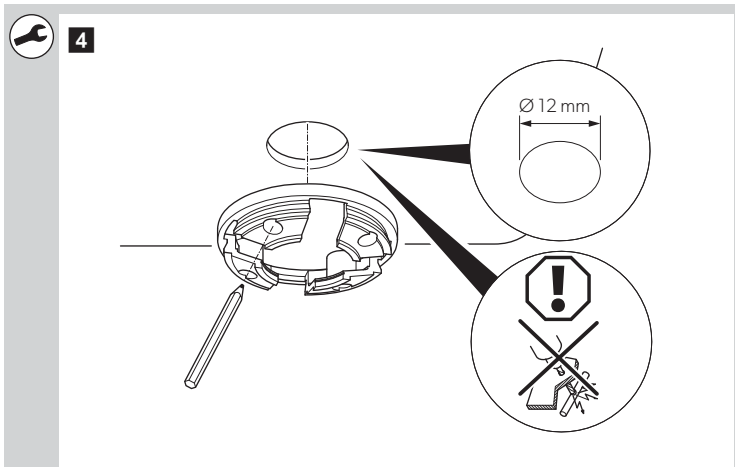
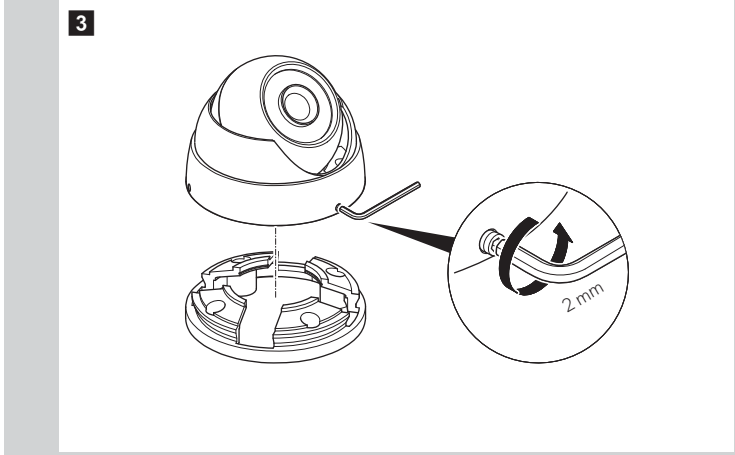
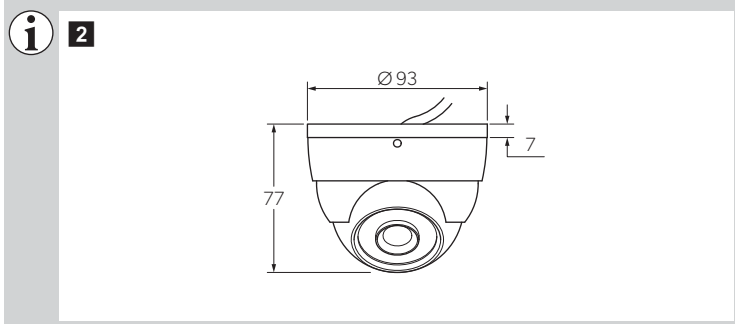
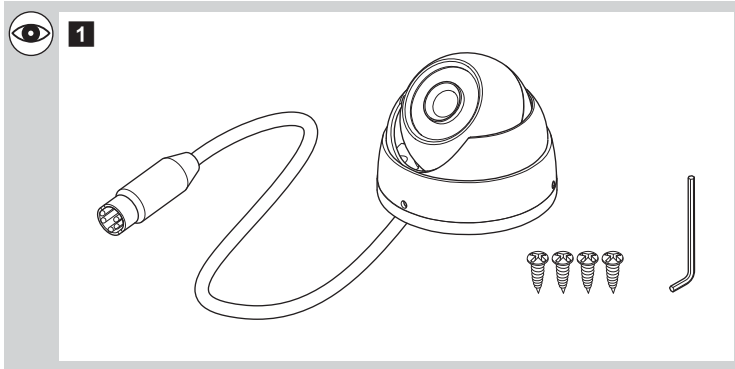
**PT Instruções de montagem**

**Dados técnicos**

PerfectView CAM12A			
N.º art.:	9600028366 + 9600028365	Tensão de funcionamento:	12 V $\overline{=}$
Sensor de imagem:	1/3" CMOS	Consumo:	3,2 W
Pontos de imagem:	550000 Pixel	Temperatura de funcionamento:	-20 °C a +70 °C
Padrão de vídeo:	PAL	Dimensões:	ver fig. 2
Sensibilidade:	0,01 Lux	Peso:	aprox. 0,3 kg

Sempre que possível, coloque o material de embalagem no respectivo contendor de reciclagem.

Para colocar o aparelho definitivamente fora de funcionamento, por favor, informe-se junto do centro de reciclagem mais próximo ou revendedor sobre as disposições de eliminação aplicáveis.



## IT Indicazioni di montaggio

### Specifiche tecniche

PerfectView CAM12A			
N. art.:	9600028366 + 9600028365	Tensione di esercizio:	12 V $\overline{=}$
Sensore di immagine:	1/3" CMOS	Consumo:	3,2 W
Punti immagine:	550000 pixel	Temperatura di esercizio:	-20 °C fino +70 °C
Standard video:	PAL	Dimensioni:	vedi fig. <b>2</b>
Sensibilità:	0,01 Lux	Peso:	ca. 0,3 kg

Raccogliere il materiale di imballaggio possibilmente negli appositi contenitori di riciclaggio.

Quando il prodotto viene messo fuori servizio definitivamente, informarsi al centro di riciclaggio più vicino, oppure presso il proprio rivenditore specializzato, sulle prescrizioni adeguate concernenti lo smaltimento.

## NL Montagehandleiding

### Technische gegevens

PerfectView CAM12A			
Artikelnr.:	9600028366 + 9600028365	Bedrijfsvoeding:	12 V $\overline{=}$
Beeldsensor:	1/3" CMOS	Verbruik:	3,2 W
Beeldpunten:	550000 pixels	Bedrijfstemperatuur:	-20 °C tot +70 °C
Videostandaard:	PAL	Alfmetingen:	zie afb. <b>2</b>
Gevoeligheid:	0,01 Lux	Gewicht:	ca. 0,3 kg

Laat het verpakkingsmateriaal indien mogelijk recyclen.

Als u het product definitief buiten bedrijf stelt, informeer dan bij het dichtstbijzijnde recyclingcentrum of uw speciaalzaak naar de betreffende afvoervorschriften.

## DA Monteringsvejledning

### Tekniske data

PerfectView CAM12A			
Art.nr.:	9600028366 + 9600028365	Driftsspænding:	12 V $\overline{=}$
Billedsensor:	1/3" CMOS	Forbrug:	3,2 W
Billedpunkter:	550000 pixel	Driftstemperatur:	-20 °C til +70 °C
Videostandard:	PAL	Målt:	se fig. <b>2</b>
Følsomhed:	0,01 Lux	Vægt:	ca. 0,3 kg

Bortskaf så vidt muligt emballagen sammen med det tilsvarende genbrugsaffald.

Hvis du tager produktet endegyldigt ud af drift, skal du kontakte det nærmeste recyclingcenter eller din faghandel for at få de pågældende forskrifter om bortskaffelse.

## SV Monteringsanvisning

### Tekniska data

PerfectView CAM12A			
Artikel-nr.:	9600028366 + 9600028365	Driftspänning:	12 V $\overline{=}$
Bildsensor:	1/3" CMOS	Förbrukning:	3,2 W
Bildpunkter:	550000 pixlar	Drifttemperatur:	-20 °C till +70 °C
Videostandard:	PAL	Mått:	se bild <b>2</b>
Känslighet:	0,01 Lux	Vikt:	ca. 0,3 kg

Lämnas om möjligt förpackningsmaterialet till återvinning.

När produkten slutgiltigt tas ur bruk: informera dig om gällande bestämmelser hos närmaste återvinningscentral eller hos återförsäljaren.

## NO Monteringsanvisning

### Tekniske spesifikasjoner

PerfectView CAM12A			
Art.nr.:	9600028366 + 9600028365	Driftsspennning:	12 V $\overline{=}$
Bildesensor:	1/3" CMOS	Forbruk:	3,2 W
Bildepunkter:	550000 piksler	Driftstemperatur:	-20 °C til +70 °C
Videostandard:	PAL	Målt:	se fig. <b>2</b>
Følsomhet:	0,01 Lux	Vekt:	ca. 0,3 kg

Lever emballasje til resirkulering så langt det er mulig.

Når du tar produktet ut av drift for siste gang, må du sørge for å få informasjon om deponeringsforskrifter hos nærmeste resirkuleringsstasjon eller hos din faghandler.

## FI Asennusohje

### Tekniset tiedot

PerfectView CAM12A			
Tuoteno:	9600028366 + 9600028365	Käyttöjännite:	12 V $\overline{=}$
Kuvakenno:	1/3" CMOS	Kulutus:	3,2 W
Kuvapistettä:	550000 kuvapistettä	Käyttölämpötila:	-20 °C – +70 °C
Videostandardi:	PAL	Mitat:	ks. kuva <b>2</b>
Herkkyys:	0,01 Lux	Paino:	noin 0,3 kg

Vie pakkausmateriaali mahdollisuuksien mukaan vastaavan kierrätysjätteen joukkoon.

Jos poistat tuotteen lopullisesti käytöstä, pyydä tietoa sen hävittämistä koskevasta määräyksestä lähimmästä kierrätyskeskuksesta tai ammattiliikkeestäsi.

## RU Инструкция по монтажу

### Технические данные

PerfectView CAM12A			
Арт. №:	9600028366 + 9600028365	Рабочее напряжение:	12 В $\overline{=}$
Формирователь видеосигналов:	1/3" CMOS	Потребляемая мощность:	3,2 Вт
Точки изображения:	550000 пикселей	Рабочая температура:	от -20 °C до +70 °C
Видеостандарт:	PAL	Размеры:	см. рис. <b>2</b>
Чувствительность:	0,01 лк	Вес:	ок. 0,3 кг

По возможности, выкидывайте упаковочный материал в мусор, подлежащий вторичной переработке.

Если Вы окончательно выводите продукт из эксплуатации, то получите информацию в ближайшем центре по вторичной переработке или в торговой сети о соответствующих предписаниях по утилизации.

## PL Instrukcja montażu

### Dane techniczne

PerfectView CAM12A			
Nr produktu:	9600028366 + 9600028365	Napięcie robocze:	12 V $\overline{=}$
Czujnik obrazu:	1/3" CMOS	Zużycie energii:	3,2 W
Punkty obrazowe:	550000 pikseli	Temperatura robocza:	-20 °C do +70 °C
Standard video:	PAL	Wymiary:	zob rys. <b>2</b>
Czułość:	0,01 Lux	Waga:	ok. 0,3 kg

Opakowanie należy wyrzucić do odpowiedniego pojemnika na śmieci do recyklingu.

Jeżeli produkt nie będzie dłużej eksploatowany, koniecznie dowiedz się w najbliższym zakładzie recyklingu lub w specjalistycznym sklepie, jakie są aktualnie obowiązujące przepisy dotyczące utylizacji.

## SK Návod na montáž

### Technické údaje

PerfectView CAM12A			
Č. výrobku:	9600028366 + 9600028365	Prevádzkové napätie:	12 V $\overline{=}$
Snímač obrazu:	1/3" CMOS	Spotreba:	3,2 W
Obrazové prvky:	550000 pixel	Prevádzková teplota:	-20 °C až +70 °C
Standard video režimu:	PAL	Rozmery:	pozri obr. <b>2</b>
Citlivosť:	0,01 Lux	Hmotnosť:	cca 0,3 kg

Obalový materiál podľa možnosti odovzdajte do príslušného odpadu na recykláciu.

Keď výrobok definitívne vyradíte z prevádzky, informujte sa v najbližšom recyklačnom stredisku alebo u vášho špecializovaného predajcu o príslušných predpisoch týkajúcich sa likvidácie.

## CS Návod k montáži

### Technické údaje

PerfectView CAM12A			
Č. vyr.:	9600028366 + 9600028365	Provozní napětí:	12 V $\overline{=}$
Obrazový senzor:	1/3" CMOS	Spotřeba:	3,2 W
Počet obrazových bodů:	550000 pixelů	Provozní teplota:	-20 °C až +70 °C
Standard videa:	PAL	Rozměry:	viz obr. <b>2</b>
Citlivost:	0,01 Lux	Hmotnost:	ca. 0,3 kg

Obalový materiál likvidujte v odpadu určeném k recyklaci.

Jakmile výrobek zcela vyřadíte z provozu, informujte se v příslušných recyklačních centrech nebo u specializovaného prodejce o příslušných předpisech o likvidaci odpadu.

## HU Szerelési útmutató

### Műszaki adatok

PerfectView CAM12A			
Cikkszám:	9600028366 + 9600028365	Üzemi feszültség:	12 V $\overline{=}$
Képerzékelő:	1/3" CMOS	Fogyasztás:	3,2 W
Képpontok:	550000 pixel	Üzemi hőmérséklet:	-20 °C és +70 °C között
Videoszabvány:	PAL	Méreték:	lásd <b>2</b> . ábra
Érzékenység:	0,01 Lux	Súly:	kb. 0,3 kg

A csomagolóanyagot lehetőleg a megfelelő újrahasznosítható hulladék közé tegye.

Ha a terméket véglegesen kivonja a forgalomból, kérjük, tájékozzon a legközelebbi hulladékártalmatlanító központnál vagy a szakkereskedőjénél az idevonatkozó ártalmatlanítási előírásokkal kapcsolatban.