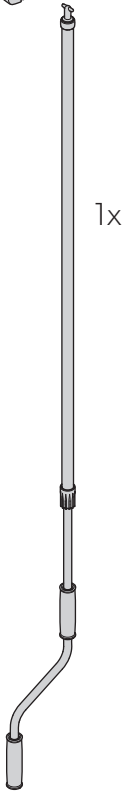
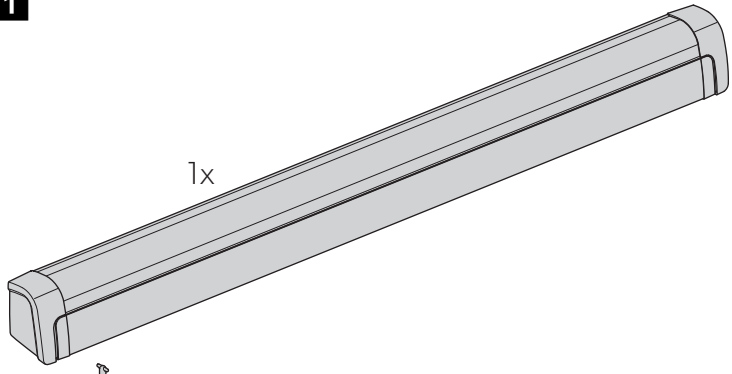
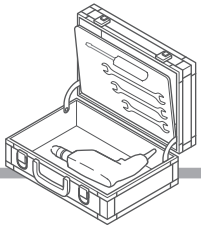




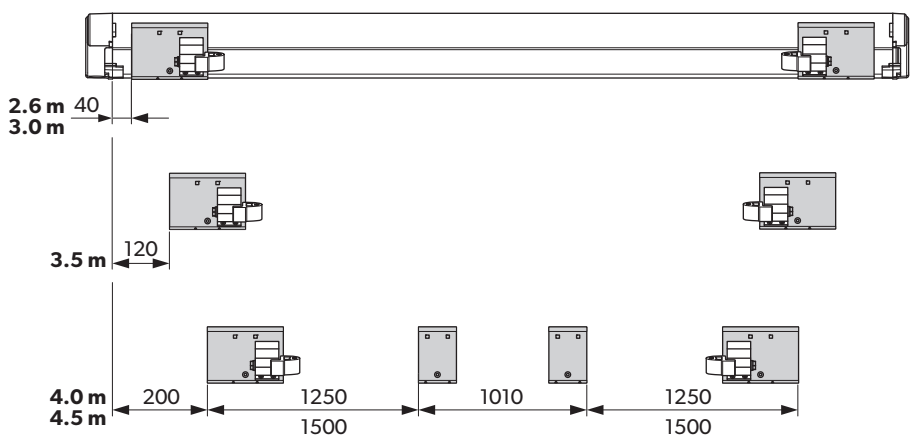
1



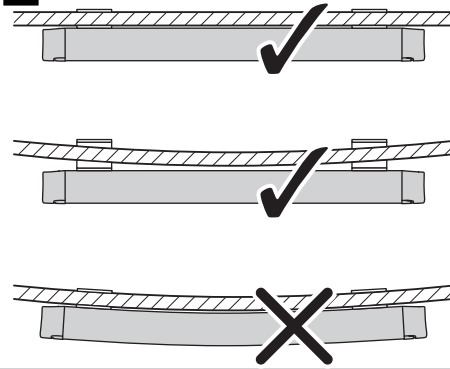
	2.6 m 3 m 3.5 m	4 m 4.5 m
	2x	2x
	-	2x
	4x	8x
	4x	8x
	2x	4x
	6x	12x
	4x	8x
	12x	16x
	2x	2x
	2x	2x
	1x	1x
	1x	1x
	4x	4x
	4x	4x



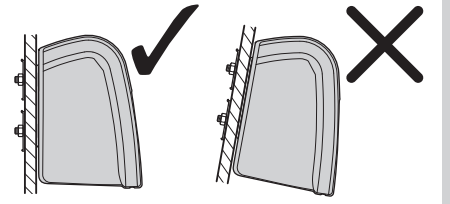
2



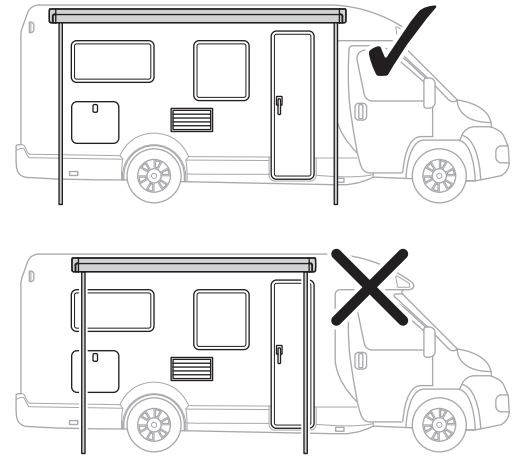
3



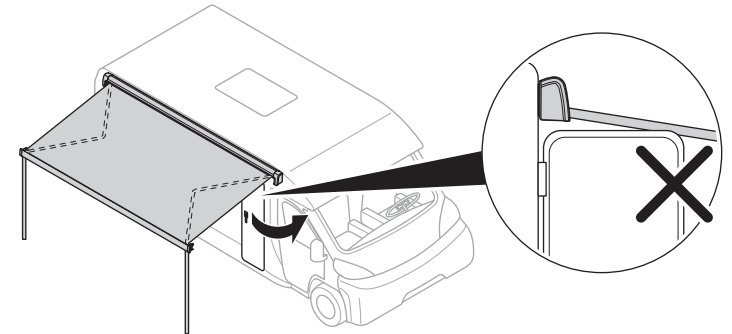
4



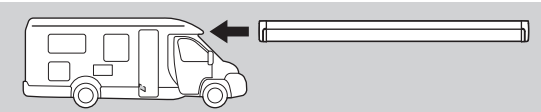
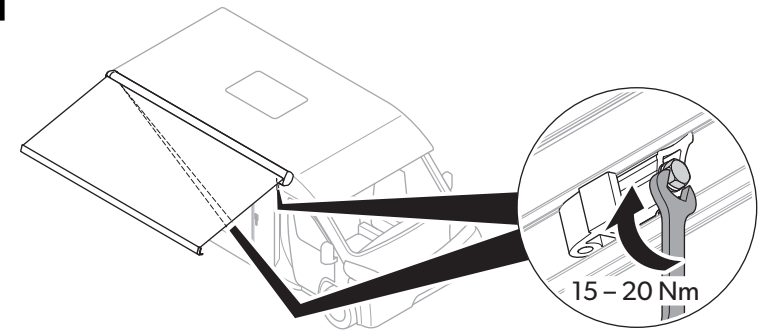
5



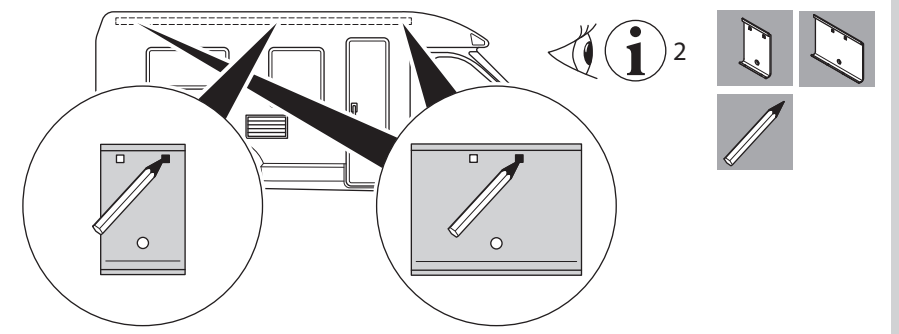
6



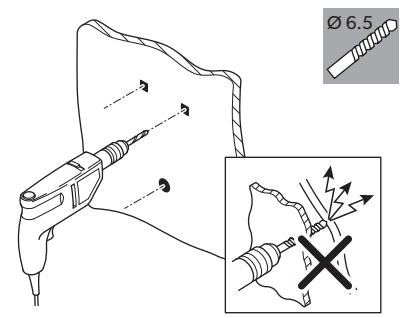
7



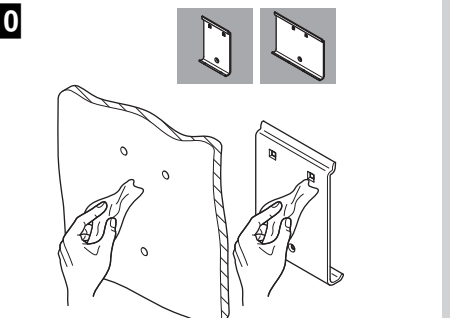
8



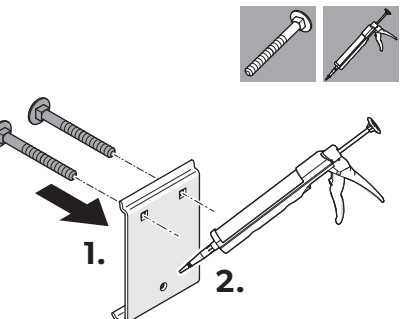
9



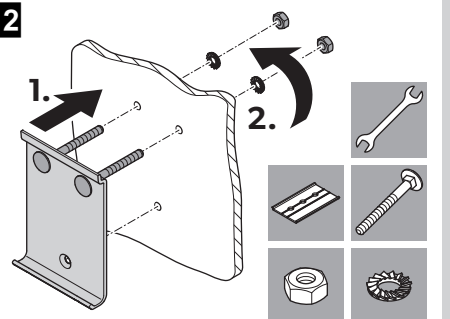
10

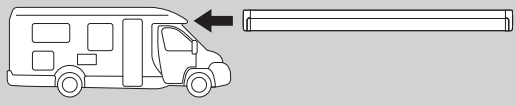


11

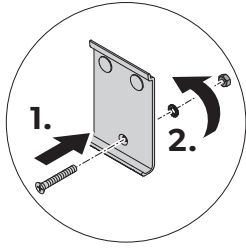
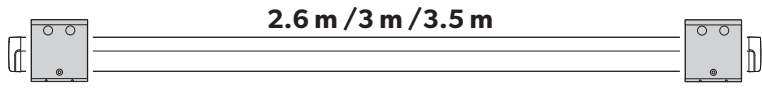


12

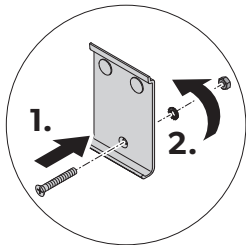
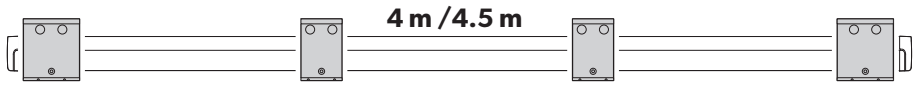




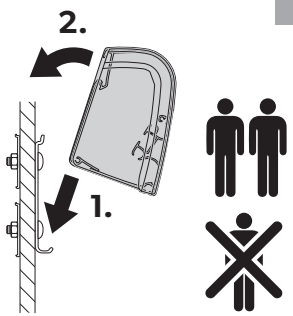
13



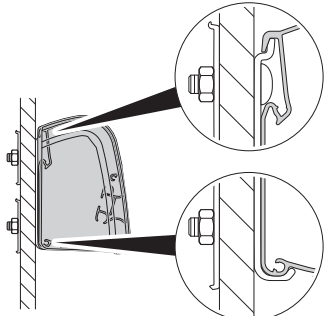
14



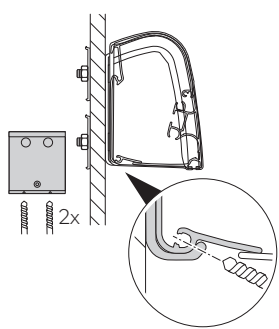
15



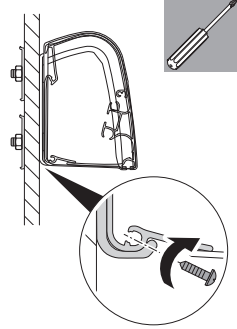
16



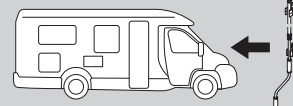
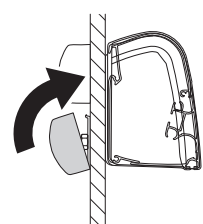
17



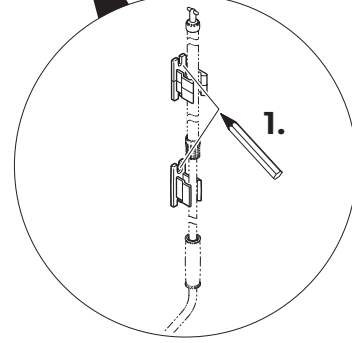
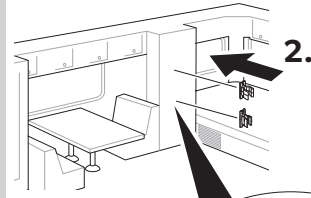
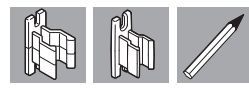
18



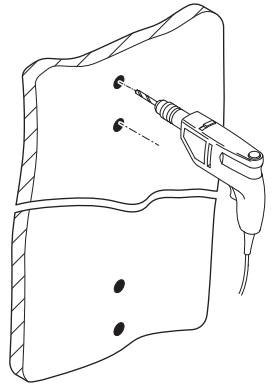
19



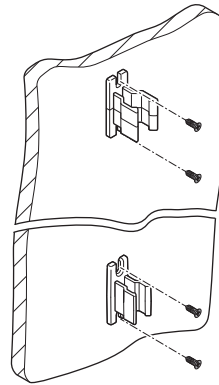
20



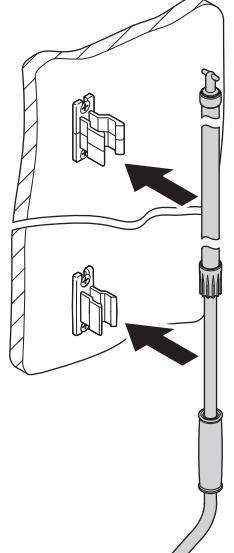
21



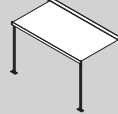
22



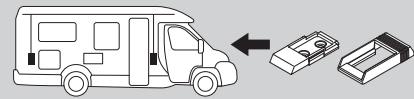
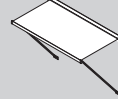
23



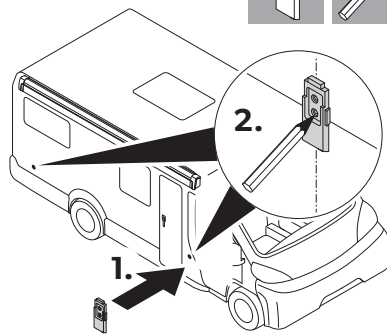
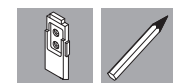
A



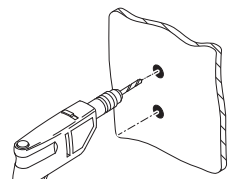
B



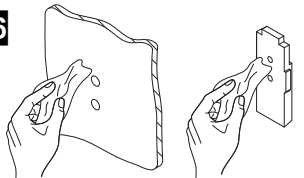
24



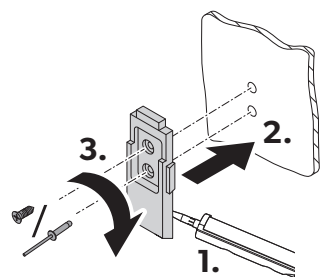
25



26



27



28

