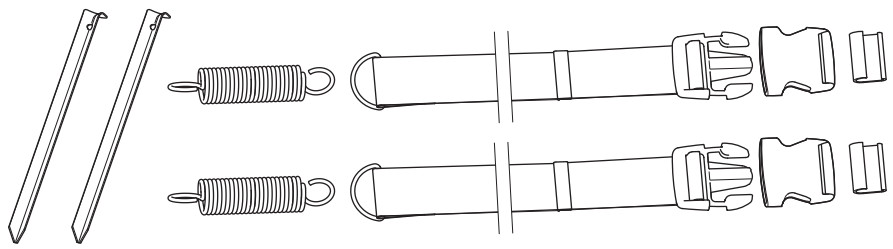
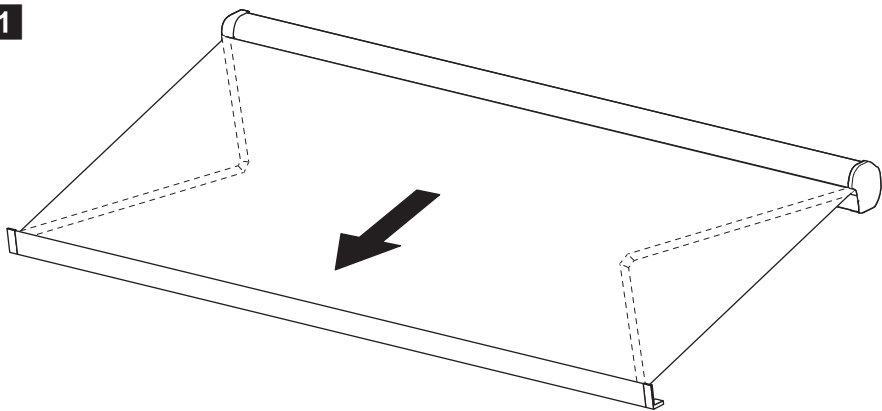


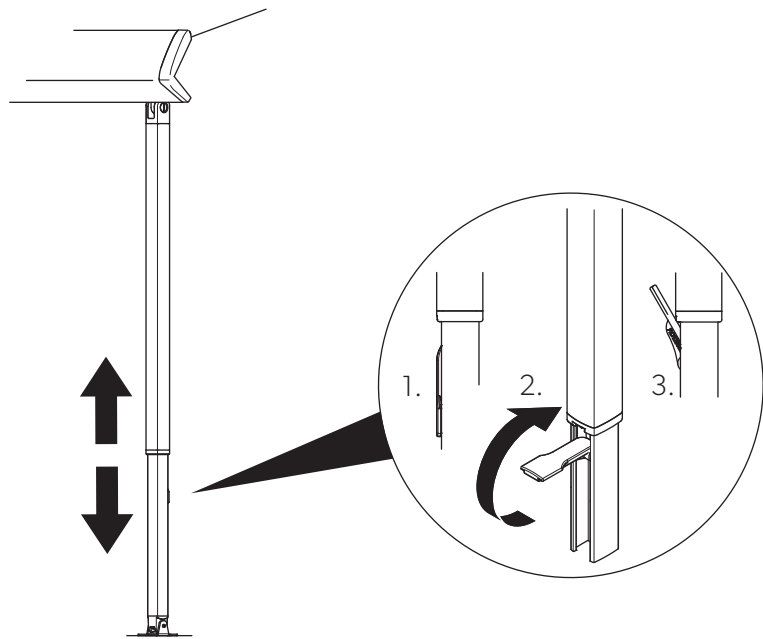
i



1

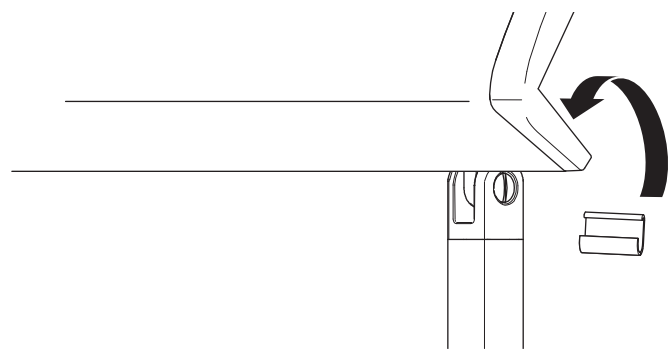


2

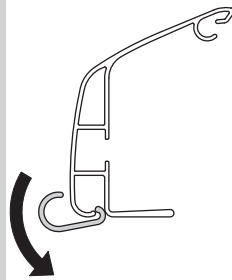


- EN** Ensure that the awning is relieved by the telescopic struts: Extend the telescopic struts around 5 cm (2 in.) longer than is necessary.
- DE** Achten Sie darauf, dass die Markise durch die Teleskopstützen entlastet wird: Schieben Sie die Teleskopstützen etwa 5 cm länger aus als notwendig.
- FR** Veillez à ce que l'auvent repose bien sur les supports télescopiques : sortez les supports télescopiques d'environ 5 cm de plus que nécessaire.
- ES** Preste atención a que el toldo quede bien apoyado los soportes telescópicos. Para ello, extraiga estos soportes unos 5 cm más de lo necesario.
- PT** Certifique-se de que o toldo é aliviado pelos suportes telescópicos: desloque os suportes telescópicos para fora, aprox. 5 cm mais do que o necessário.
- IT** Fare attenzione che la marquise viene alleggerita dai supporti telescopici: estrarre i supporti telescopici circa 5 cm in più del necessario.
- NL** Zorg ervoor dat het zonnescherm door de telescopische steunen ontlast wordt: schuif de telescopische steunen ongeveer 5 cm langer uit dan nodig.
- DA** Vær opmærksom på, at markisen aflastes af teleskopstøtterne: Skub teleskopstøtterne ca. 5 cm længere ud end nødvendigt.
- SV** Se till att teleskopstöden stöder upp markisen: Skjut ut teleskopstöden ca 5 cm längre än vad som egentligen behövs.
- NO** Vær oppmerksom på at markisen avlastes med teleskopstøttene: Skyv teleskopstøttene ca. 5 cm lengre ut enn nødvendig.
- FI** Huolehdi siitä, että teleskooppituet tukevat markiisia: Työnnä teleskooppituet noin 5 cm pidemmiksi kuin tarpeen.
- RU** Следите за тем, чтобы маркиза была разгружена за счет телескопических опор: выдвинете телескопические опоры примерно на 5 см длиннее, чем необходимо.
- PL** Należy pamiętać o odciążeniu markizy za pomocą wsporników teleskopowych: W razie konieczności przesunąć je o ok. 5 cm.
- CS** Dbejte, aby byla markýza odlehčena teleskopickými opěrami. Vysuňte teleskopické opěry zhruba o 5 cm více než je nutné.
- HU** Ugyeljén arra, hogy a védőernyőt a teleszkóptámasztékok tehermentesítsék: Tolja ki a teleszkóptámasztékokat a szükségesnél kb. 5 cm-rel tovább.
- SL** Pazite na to, da markize ne razbremenite s teleskopskimi oporniki: Teleskopske opornike pomaknite ven za pribl. 5 cm dlje, kot je potrebno.
- EL** Λάβετε υπόψη πως η τέντα στηρίζεται στα τηλεσκοπικά στηρίγματα: Ανοίξτε τα τηλεσκοπικά στηρίγματα κατά 5 cm περισσότερο από όσο χρειάζεται.

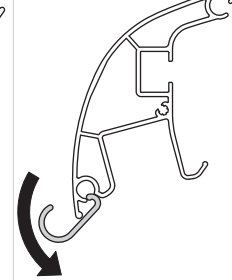
3



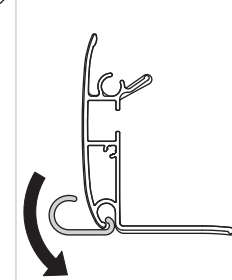
PR2000



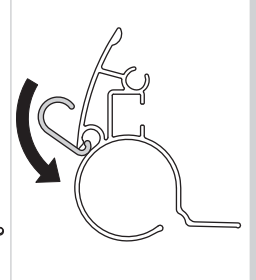
PR2500



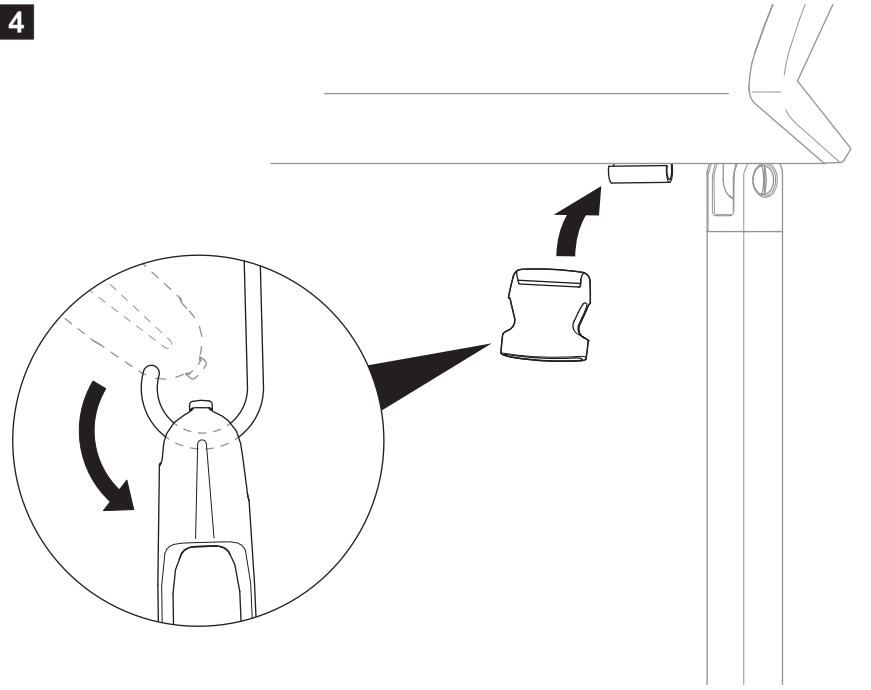
PW1000-1500



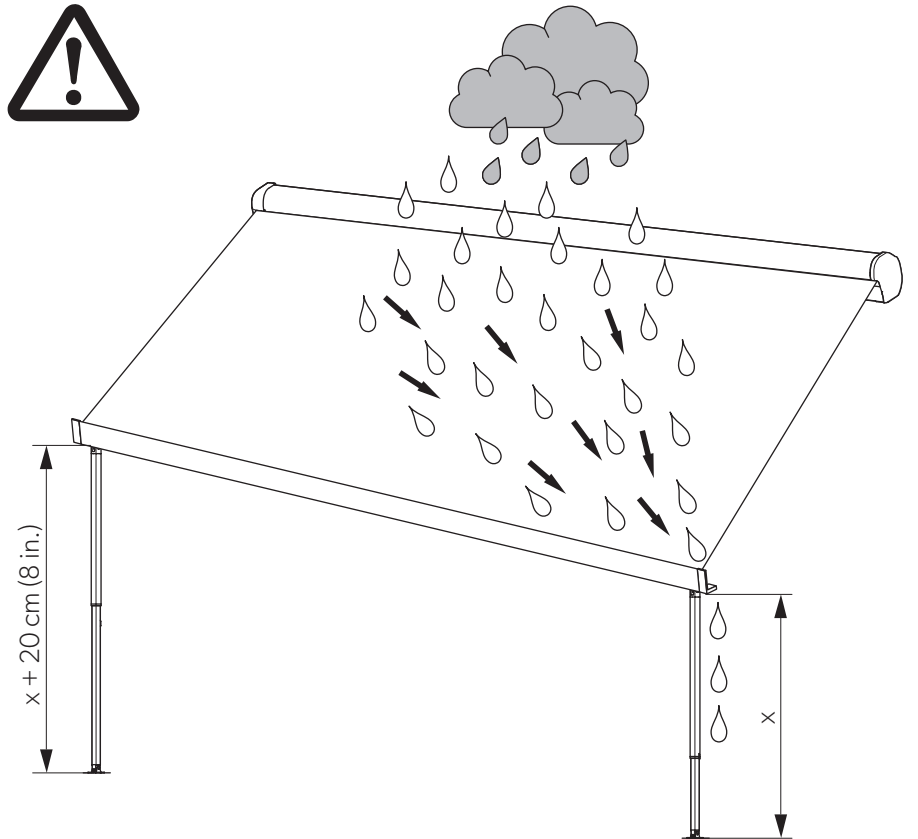
PW1750



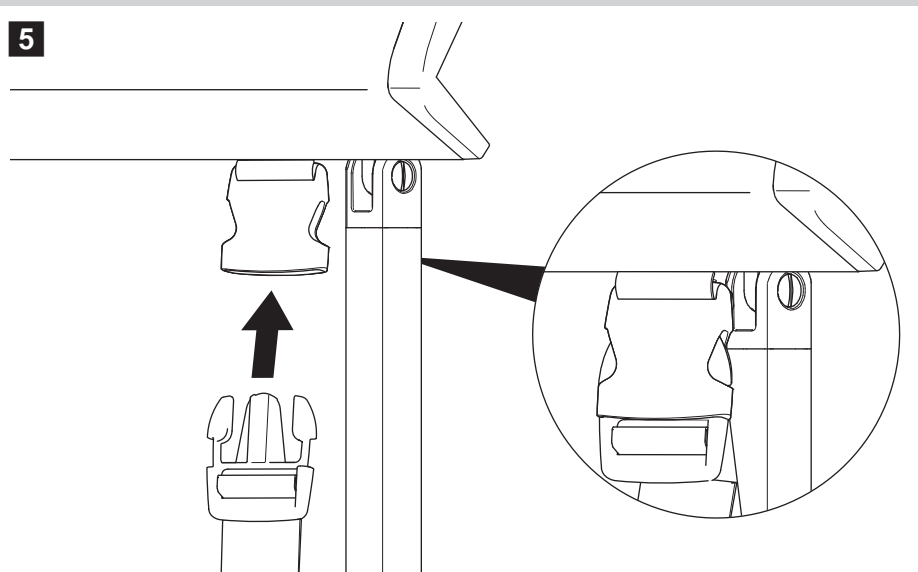
4



i

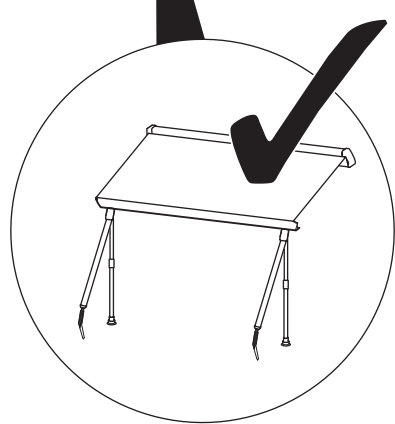
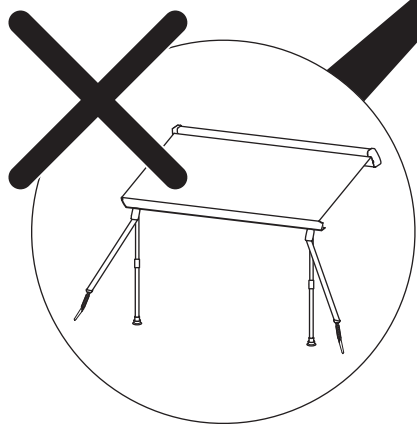
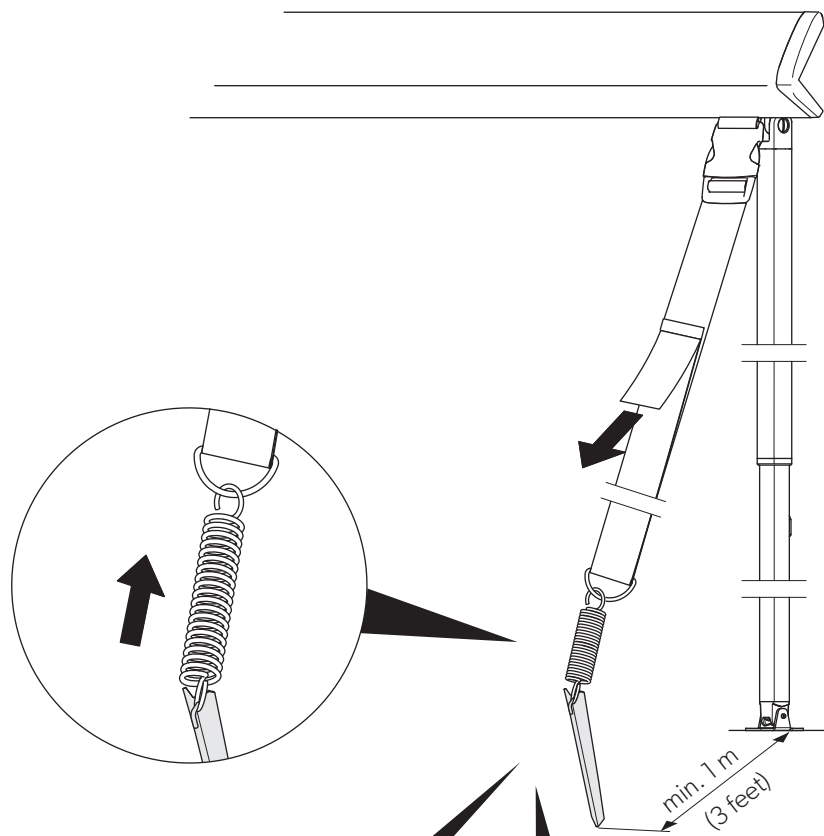


5





6



EN	Only use tent pegs suitable for the ground.
DE	Verwenden Sie nur Heringe, die für den Untergrund geeignet sind.
FR	Utilisez uniquement des sardines adaptées au sol.
ES	Utilice únicamente estacas adecuadas para el suelo en cuestión.
PT	Utilize apenas estacas que sejam adequadas para o chão.
IT	Utilizzare solo picchetti adatti alla base d'appoggio.
NL	Gebruik uitsluitend haringen die geschikt zijn voor de ondergrond.
DA	Anvend kun teltpløkker, som er egnede til undergrunden.
SV	Använd endast tältpinnar som passar jorden på användningsstället.
NO	Bruk kun teltplogger som er egnet for underlaget.
FI	Käytä vain vaarvoja, jotka sopivat maaperään.
RU	Используйте только колышки, подходящие для данного грунта.
PL	Należy używać kółków odpowiednich dla danego podłoża.
CS	Používejte pouze kolíky vhodné do příslušného typu půdy.
HU	Csak az adott talajhoz megfelelő cöveket használjon.
SL	Uporabite le kline, ki so primerni za podlago.
EL	Χρησιμοποιείτε μόνο τα κατάλληλα πασσαλάκια εδάφους.



YOUR LOCAL DEALER
dometic.com/dealer

YOUR LOCAL SUPPORT
dometic.com/contact

YOUR LOCAL SALES OFFICE
dometic.com/sales-offices

A complete list of Dometic companies, which comprise the Dometic Group, can be found in the public filings of:
DOMETIC GROUP AB Hemväringatan 15 SE-17154 Solna Sweden