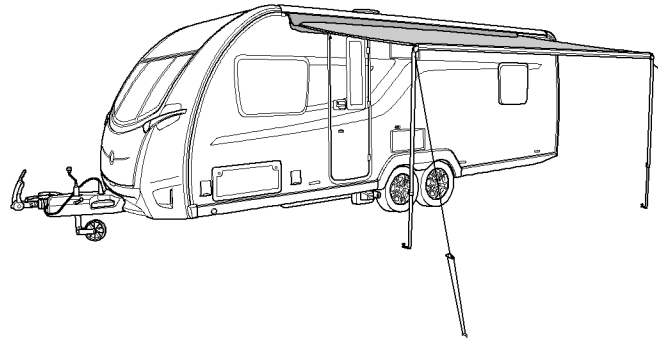


↗ DOMETIC

AWNINGS

BAG AWNINGS



REVO ZIP 200, 240, 270, 310, 350, 400, 450

EN

Bag Awnings

Installation and Operating Manual

DE

Sackmarkisen

Montage- und Bedienungsanleitung

FR

Stores extérieurs avec housse

Instructions de montage et de service

ES

Toldos de bolsa

Manual de instalación y uso

IT

Tendalini portatili

Istruzioni di montaggio e d'uso

NL

Zakluifels

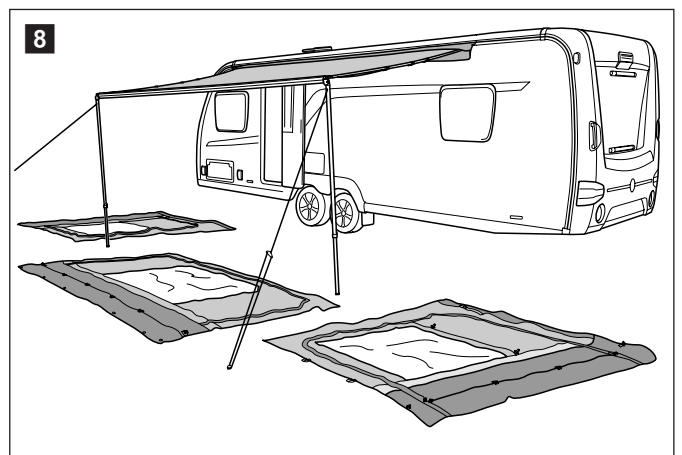
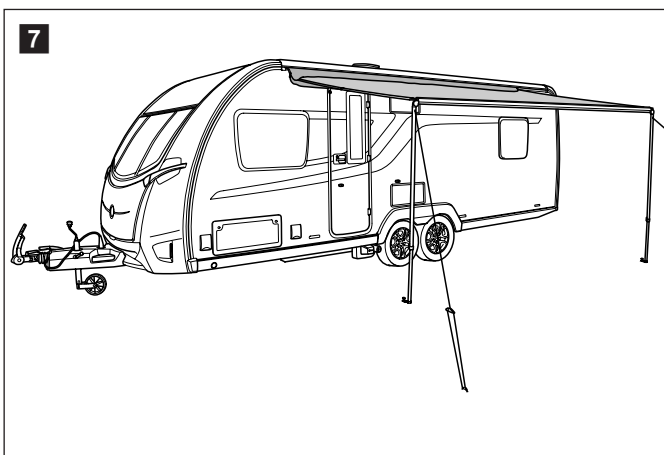
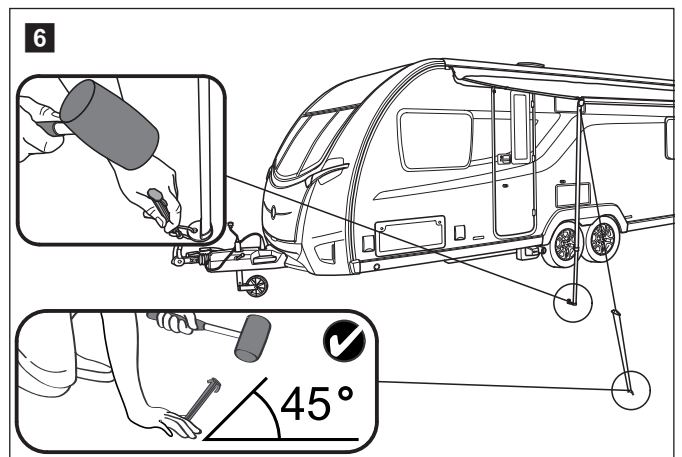
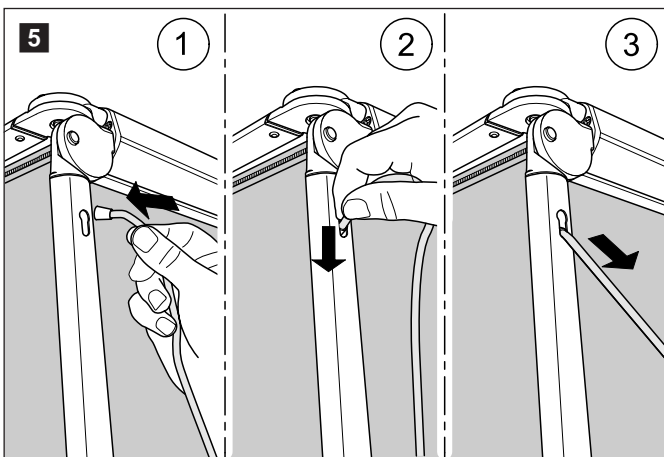
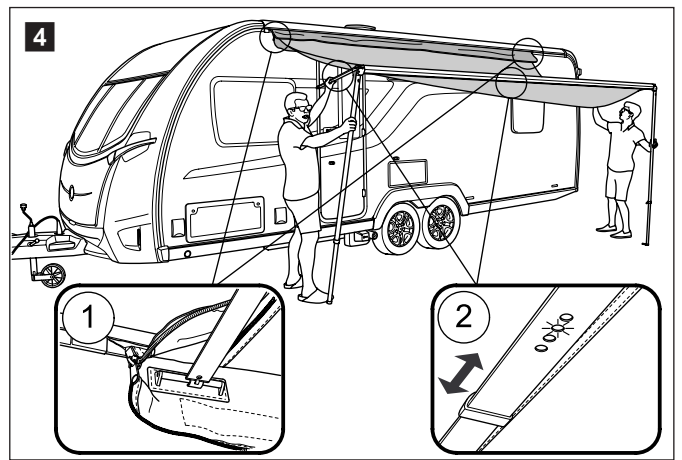
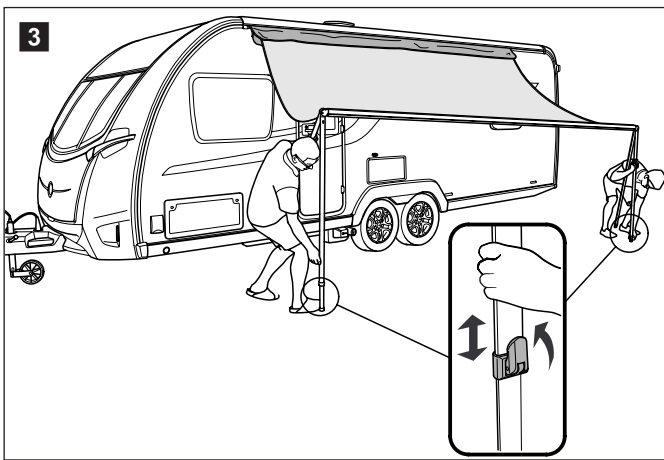
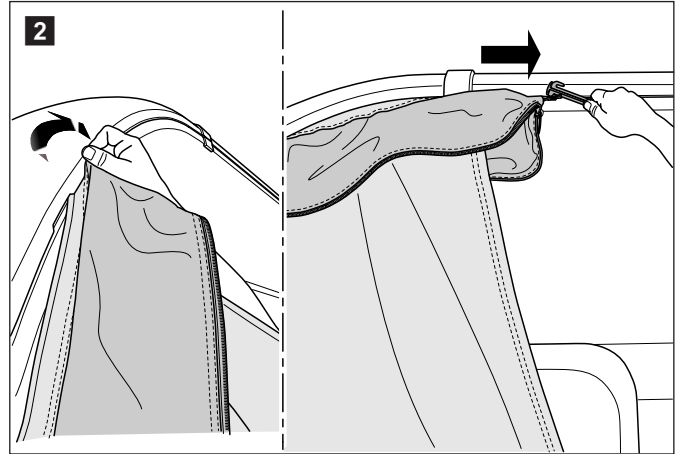
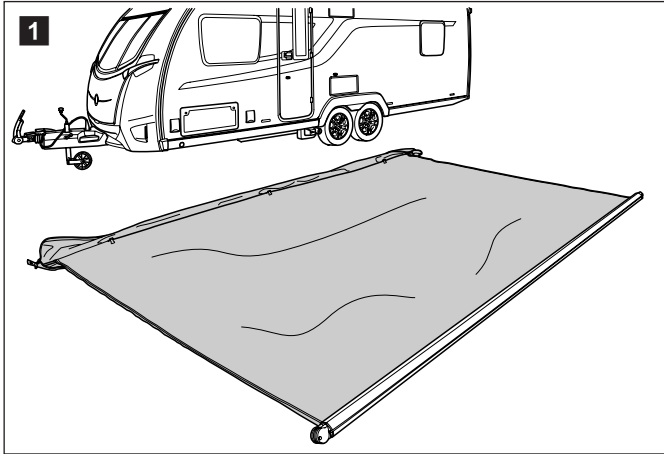
Montage- en gebruiksaanwijzing

SV

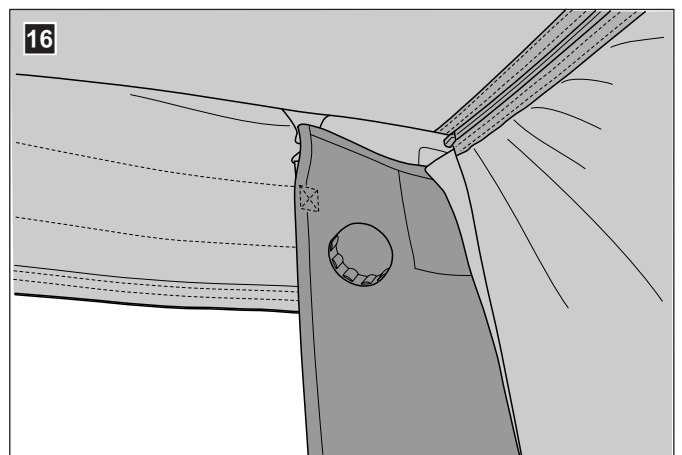
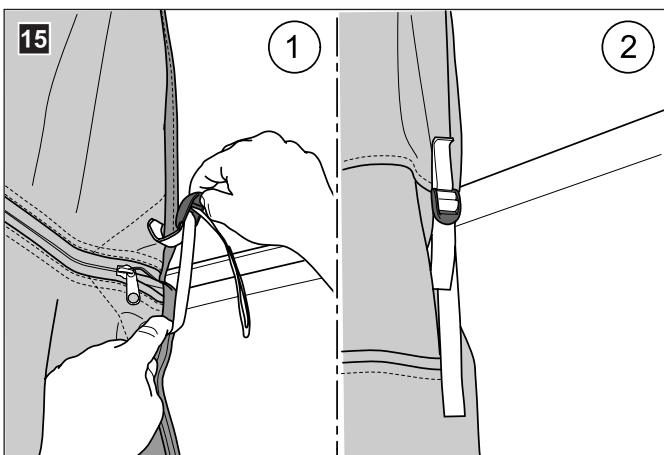
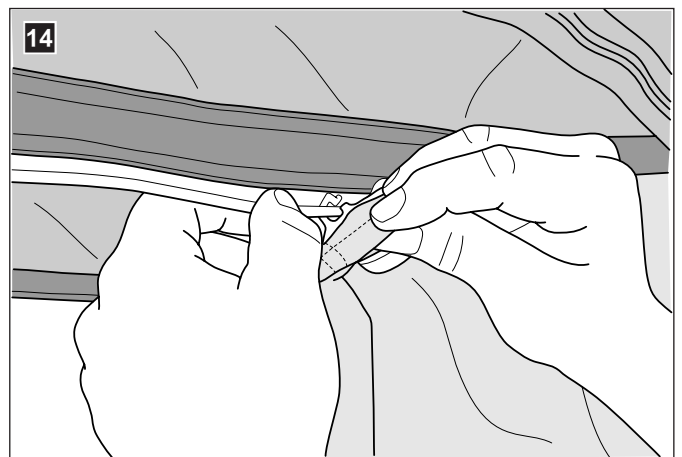
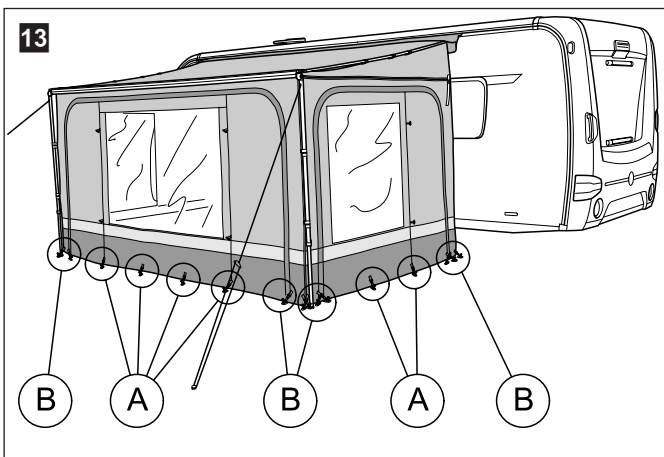
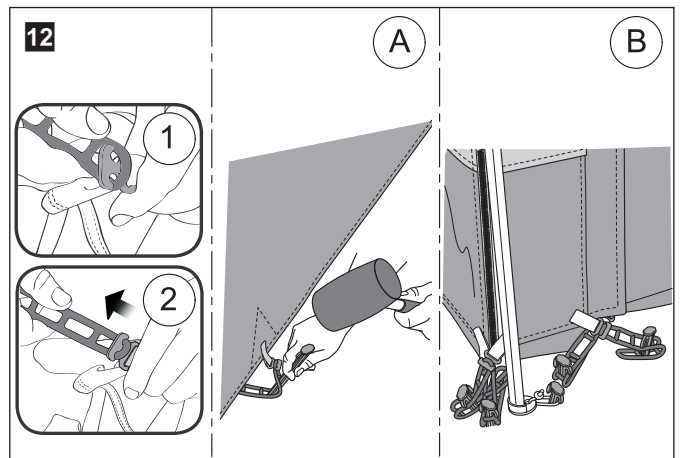
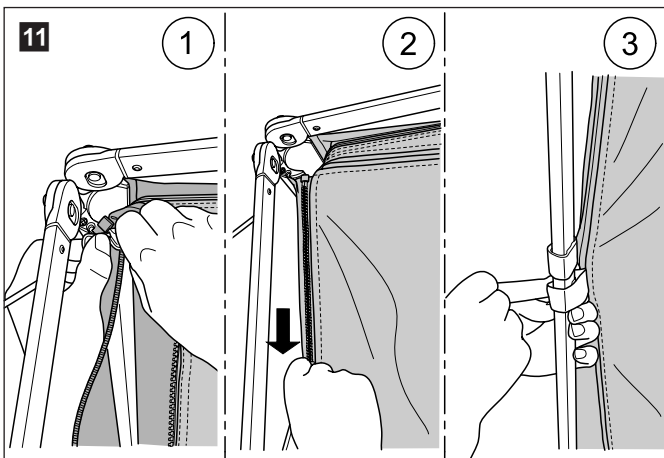
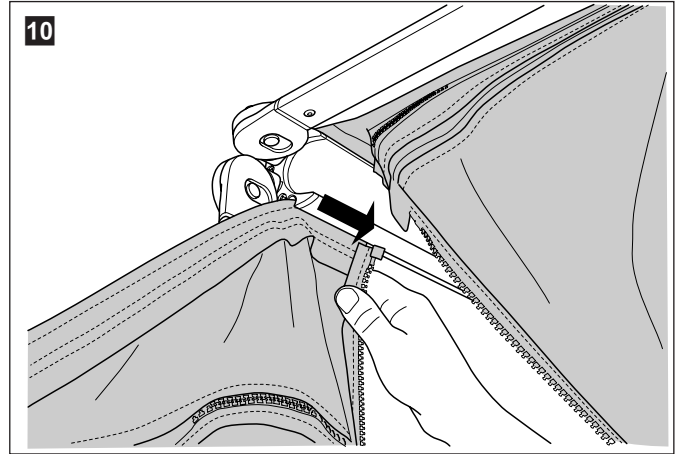
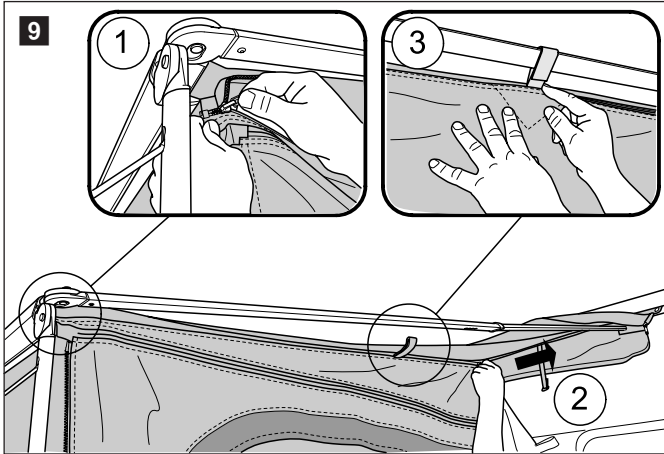
Påsmarkiser

Monterings- och bruksanvisning

200, 240, 270, 310, 350, 400, 450

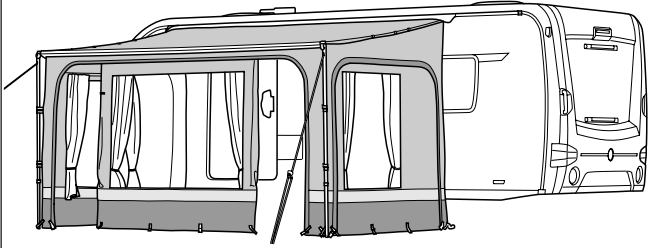


200, 240, 270, 310, 350, 400, 450



200, 240, 270, 310, 350, 400, 450

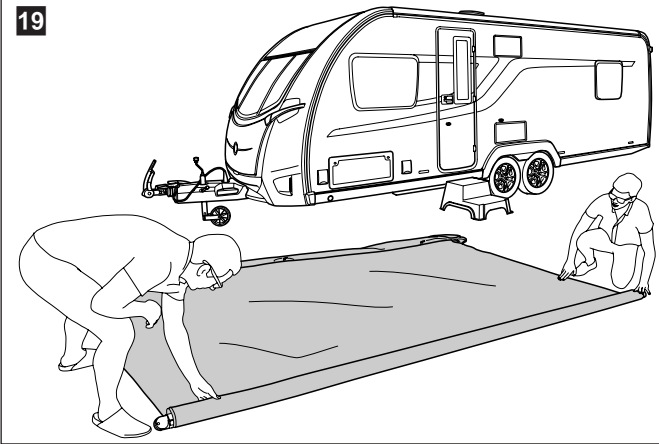
17



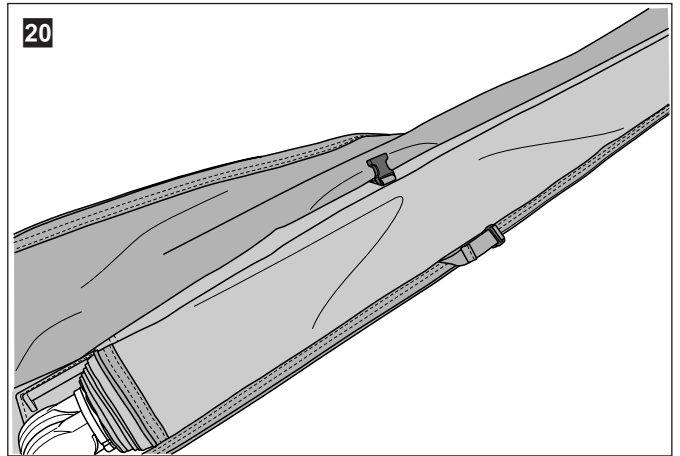
18



19



20



Please carefully read and follow all instructions, guidelines and warnings included in this product manual in order to ensure that you install, use and maintain the product properly at all times. By using the product, you hereby confirm that you have read this disclaimer, all instructions, guidelines and warnings carefully and that you understand and agree to abide by the terms and conditions as set forth herein. You agree to use this product only for the intended purpose and application and in accordance with the instructions, guidelines and warnings as set forth in this product manual as well as in accordance with all applicable laws and regulations. A failure to read and follow the instructions and warnings set forth herein may result in an injury to yourself and others, damage to your product or damage to other property in the vicinity. Dometic accepts no liability for any loss, damage or injury incurred, directly or indirectly, from the installation, use or maintenance of the product not in compliance with the instructions and warnings in the product manual. This product manual, including the instructions, guidelines and warnings, and related documentation may be subject to changes and updates. For up-to-date product information, please visit: [dometic.com](https://www.dometic.com), [dometic.com](https://www.dometic.com).

Table of contents

1	Explanation of symbols.....	6
2	General safety instructions	6
3	Scope of delivery.....	6
4	Intended use.....	6
5	Using the bag awning	6
5.1	Before first use.....	6
5.2	Choosing a campsite	7
5.3	Set up	7
5.3.1	Bag awning	7
5.3.2	Privacy room (optional).....	7
6	Troubleshooting	8
7	Maintenance and cleaning.....	8
7.1	Care	8
7.2	Seams.....	9
7.3	Condensation (when using the privacy room).....	9
7.4	Windows.....	9
8	Disassembly.....	9
8.1	Privacy room (optional).....	9
8.2	Bag awning	9
9	Storage	10
10	Warranty.....	10
11	Disposal	10
12	Technical data	10
13	Copyright.....	10

1 Explanation of symbols



WARNING!

Safety instruction: Indicates a hazardous situation that, if not avoided, could result in death or serious injury.



CAUTION!

Safety instruction: Indicates a hazardous situation that, if not avoided, could result in minor or moderate injury.



NOTICE!

Indicates a situation that, if not avoided, can result in property damage.



NOTE:

Supplementary information for operating the product.

2 General safety instructions



WARNING!

Instructions pertaining to risk of fire or injury to persons!

- Only use the device as intended.
- Do not cook in the bag awning or use open flames. Read and understand the fire precautions label sewn into the inside of the bag awning.
- Supervise children to ensure that they do not play with the bag awning.
- Do not leave the bag awning open unattended.
- Do not drive with the bag awning attached on the side.

3 Scope of delivery

- bag awning
- heavy duty pegs
- storm tie down kit
- transportation bag
- manual

Additional accessories under [dometic.com](https://www.dometic.com).

4 Intended use

The bag awning is designed for use in light to moderate weather. In case of wind forces of 8 or above on the Beaufort scale we recommend to dismantle the bag awning. The bag awning is intended for mobile use and not for seasonal sites or commercial purposes.

Bag awning connection heights:

- 200: 180 - 230 cm
- 240: 230 - 250 cm
- 270: 240 - 280 cm
- 310: 240 - 280 cm
- 350: 240 - 280 cm
- 400: 240 - 280 cm
- 450: 240 - 280 cm

This bag awning is only suitable for the intended purpose and application in accordance with this instruction. Any other use, deviating from the intended use, is not allowed! Dometic accepts no liability for any loss, damage or injury incurred, directly or indirectly due to other as the intended use.

5 Using the bag awning

5.1 Before first use

It is recommended that a test setup is carried out before the bag awning is used for the first time. Check the bag awning strip/ bag awning channel (keder strip) of the motorhome/caravan for damage or sharp edges.

5.2 Choosing a campsite

Choose a flat site that is protected from the wind. Sloping ground can affect your finished bag awning.

5.3 Set up



CAUTION!

Risk of injuries due to sharp pegs!

Injuries are possible.

- Do not let children play near the bag awning and wear gloves when pegging.



CAUTION!

Risk of tripping due to storm protection straps!

Injuries are possible.

- Do not let children play near the bag awning.

5.3.1 Bag awning

To protect the bag awning lay out a groundsheet or bag awning floor covering before unpacking.

1. Unpack the bag awning and check the content for completeness.
2. Lay down the bag awning and align it with the keder strip towards the motorhome/caravan.
3. Roll out the bag awning completely (fig. **1**, on page 2).
4. Insert the bag awning into the bag awning rail (fig. **2**, on page 2).



NOTE:

For easier installation on the motorhome/caravan, let someone hold the weight of the bag awning.

5. Pull the support poles out from the hub and bring them to the ground (fig. **3**, on page 2).
6. Unlock the clamps and adjust the support pole to the correct height before locking (fig. **3**, on page 2).
7. Unfold the roof-side support strut and click it into the holder of the transport bag (fig. **4** 1, on page 2).
8. Make sure that the roof-side support strut is properly tensioned and locked into one of the press release holes (fig. **4** 2, on page 2).
9. Fix the support poles to the ground with a peg (fig. **6**, on page 2).
10. Attach the storm protection in the keyhole (fig. **5**, on page 2).
11. Fix the storm protection to the ground with a peg (fig. **6**, on page 2).



NOTE:

Fix the pegs into the ground at an angle of 45° in relation to the ground.



NOTE:

Do not overtighten the straps.

12. Repeat the procedure on the other side.

5.3.2 Privacy room (optional)

To protect the panels lay out a groundsheet or bag awning floor covering before unpacking.

1. Unpack and identify each of the panels and lay them out at their correct place (fig. **8**, on page 2).
2. Zip the side panels onto the bag awning (fig. **9**, on page 3).
3. Slide the keder strip of the front panel through the track of the bag awning hub (fig. **10**, on page 3).
4. Zip the front and side panels together (fig. **11** 1/2, on page 3).
5. Use the velcro straps to attach the side panels to the roof-side support struts (fig. **11** 3, on page 3).
6. Attach the ladder straps to all pegging points (fig. **12** 1/2, on page 3).
7. Fix the pegging points on doors and openings crosswise (fig. **12** B, on page 3).
8. Fix all remaining pegging points (fig. **13** A, on page 3).



NOTE:

Fix the pegs into the ground at an angle of 45° in relation to the ground.

9. Assign the curtains for different window sizes to the windows.
10. Mount the curtains (fig. 14 , on page 3).
11. Connect the upper side part and the lower side part with the tensioning strap and tighten slightly (fig. 15 1/2, on page 3).
12. Use the Limpet Fix Kit for the fastening of the side walls to the motorhome/caravan (fig. 16 , on page 3).
13. Align the bag awning visually smooth (fig. 17 , on page 4).

Normally use the supplied heavy duty pegs. The heavy duty pegs are suitable for most sites, but in some cases other pegs will be necessary. Your dealer has various pegs in stock that are suitable for different types of ground.

6 Troubleshooting

Problem	Reason	Solution
Water penetrates into the bag awning at certain points.	The tent plane is damaged.	Treat the seams with seam sealant. Seam sealant should also be applied to areas where the adhesive seal has been damaged or has become loose due to wear. It can also be applied to areas where leaks may have formed.
Water penetrates into the bag awning from multiple points.	In most cases this is condensation.	1. Open and ventilate doors/windows. 2. Lay out a waterproof floor covering. The fabric of the bag awning is designed to prevent leakage.

7 Maintenance and cleaning

The bag awning requires no maintenance.

Use cleaners only for heavy dirt.

Check with the manufacturer that the cleaner will not damage the bag awning material.

A fully equipped spare parts kit contains (optional - not included):

- waterproofer
- repair tape
- silicone spray for the zippers
- spare pegs

7.1 Care



NOTICE! **Material damage!**

- Do not use sharp or hard objects or cleaning agents for cleaning as these may damage the product.
- Do not use alcohol based materials, chemicals, soap and detergents for cleaning.
- Do not open or close the zippers by force.
- Remove bird droppings and tree resin as soon as possible to avoid permanent damage to the material.

1. Check the bag awning for dirt.
2. Clean only with handwarm water and a soft brush.
3. Test the waterproofer on a concealed area of the bag awning.
4. Protect the bag awning with impregnation against water and UV radiation.



NOTE:

Have repairs only carried out by an authorized specialist company or by your dealer. Repairs and modifications by an unauthorized company may invalidate your warranty.

7.2 Seams



NOTE:

The main seams of this bag awning have been factory taped. It may be necessary to treat the remaining seams with a seam sealant. Seam sealant should also be applied to areas where the taping is damaged or has peeled away through wear and tear. It can also be applied to areas where a leak may have developed. Seam sealant is available through your dealer.

1. Check the seams visually.
2. Reseal damaged and worn seams with seam sealant.

7.3 Condensation (when using the privacy room)



NOTICE!

Prevent condensation!

- Do not use an open flame or cook in the bag awning.

1. Ventilate daily.
2. Lay out a ground cover to prevent condensation.

7.4 Windows

1. Check the windows for dirt accumulation.
2. Remove dirt accumulations from the windows.

8 Disassembly



NOTE:

The bag awning and the panels (optional) must dry completely before storage. If necessary, allow to dry out in a warm and dry, well-ventilated room.

8.1 Privacy room (optional)

1. Remove the ground cover (if fitted).
2. Remove the curtains.
3. Close all doors and windows.
4. Remove all pegs.
5. Open the velcro straps at the support struts.
6. Unzip the side panels from the front panel.
7. Pull the front panel carefully out of the rail (keder strip).
8. Unzip the side panels.
9. Place the panels on a clean surface if possible (ground cover).
10. Remove any dirt (leaves, grass, e.g.).
11. Fold the panels together.

8.2 Bag awning

1. Remove all pegs.
2. Remove the storm straps.
3. Loosen the roof-side support strut from the holder (fig. 4 1, on page 2).
4. Push the roof-side support struts back using the press release holes and fold them up (fig. 4 2, on page 2).
5. Push the support poles back into the hub and fold them up.

There are two ways to roll up the bag awning.

- The bag awning remains on the motorhome/caravan:
 1. Roll the bag awning up into the transport bag (fig. 18 , on page 4).
 2. Secure the bag awning with the quick release fasteners (fig. 20 , on page 4).
 3. Close the zipper of the transport bag.

- The bag awning is completely removed.
1. Pull the bag awning carefully out of the rail (keder strip).
 2. Place the bag awning on a clean surface if possible (ground cover).
 3. Roll the bag awning up into the transport bag (fig. **19**, on page 4).
 4. Secure the bag awning with the quick release fasteners (fig. **20**, on page 4).
 5. Pack the accessories (pegs, curtains e.g.) also into the transport bag.
 6. Close the zipper of the transport bag.

9 Storage



NOTICE! Material damage!

- Do not store the bag awning and panels (optional) damp or wet.
- Store the bag awning and panels (optional) in a dry place when not in use.
- Always ensure good ventilation to avoid moisture.

10 Warranty

The statutory warranty period applies. If the product is defective, please contact your retailer or the manufacturer's branch in your country (dometic.com/dealer).

For repair and warranty processing, please include the following documents when you send in the device:

- a copy of the receipt with the purchasing date.
- a reason for the claim or description of the fault.

The warranty covers manufacturing defects, materials and parts. The warranty does not cover fading of the cover and wear and tear due to UV radiation, misuse, accidental damage, storm damage, or permanent, semi-permanent or commercial use. It does not cover any resulting damage. Please contact your dealer for claims. This does not affect your statutory rights.

11 Disposal



Place the packaging material in the appropriate recycling waste bins wherever possible.

If you wish to finally dispose the product, ask your local recycling centre or specialist dealer for details about how to do this in accordance with the applicable disposal regulations.

12 Technical data

Model	200	240	270	310	350	400	450
Bag awning cover	Weatherproof, 500 g/m ²						
Bag awning size (LxWxH) cm	145x200x150	185x240x190	215x270x200	250x310x200	250x350x200	250x400x200	250x450x200
Rail height cm	180-230	230-250	240-280	240-280	240-280	240-280	240-280
Weight kg	7.3	8.9	10.2	11.4	12.9	14.1	15.9

13 Copyright

© 2020 Dometic Group. The visual appearance of the contents of this manual is protected by copyright and design law. The underlying technical design and the products contained herein may be protected by design, patent or be patent pending.

The trademarks mentioned in this manual belong to Dometic Sweden AB.

All rights are reserved.

Lesen und befolgen Sie bitte alle Anweisungen, Richtlinien und Warnhinweise in diesem Produkthandbuch sorgfältig, um sicherzustellen, dass Sie das Produkt jederzeit ordnungsgemäß installieren, verwenden und warten. Durch die Verwendung des Produktes bestätigen Sie hiermit, dass Sie diesen Haftungsausschluss, alle Anweisungen, Richtlinien und Warnhinweise sorgfältig gelesen haben und dass Sie die hierin dargelegten Bestimmungen verstanden haben und ihnen zustimmen. Sie erklären sich damit einverstanden, dieses Produkt nur für den angegebenen Verwendungszweck und in Übereinstimmung mit den Anweisungen, Richtlinien und Warnhinweisen dieses Produkthandbuchs sowie in Übereinstimmung mit allen geltenden Gesetzen und Vorschriften zu verwenden. Eine Nichtbeachtung der hierin enthaltenen Anweisungen und Warnhinweise kann zu einer Verletzung Ihrer selbst und anderer Personen, zu Schäden an Ihrem Produkt oder zu Schäden an anderem Eigentum in der Umgebung führen. Dometic übernimmt keine Haftung für Verluste, Schäden oder Verletzungen, die direkt oder indirekt durch die Installation, Verwendung oder Wartung des Produktes entstehen, wenn die Anweisungen und Warnhinweise in diesem Produkthandbuch nicht befolgt werden. Dieses Produkthandbuch, einschließlich der Anweisungen, Richtlinien und Warnhinweise, sowie die zugehörige Dokumentation können Änderungen und Aktualisierungen unterliegen. Aktuelle Produktinformationen finden Sie unter: documents.dometic.com, dometic.com.

Inhaltsverzeichnis

1	Erklärung der Symbole	12
2	Grundlegende Sicherheitshinweise	12
3	Lieferumfang	12
4	Bestimmungsgemäßer Gebrauch	12
5	Verwendung der Sackmarkise	13
5.1	Vor dem ersten Gebrauch	13
5.2	Auswahl des Standorts	13
5.3	Aufbau	13
5.3.1	Sackmarkise	13
5.3.2	Sichtschutzraum (optional)	13
6	Fehlersuche und Fehlerbehebung	14
7	Wartung und Reinigung	14
7.1	Pflege	15
7.2	Nähte	15
7.3	Kondensation (bei Verwendung des Sichtschutzraumes)	15
7.4	Fenster	15
8	Abbau	15
8.1	Sichtschutzraum (optional)	15
8.2	Sackmarkise	16
9	Lagerung	16
10	Garantie	16
11	Entsorgung	16
12	Technische Daten	17
13	Urheberschutz	17

1 Erklärung der Symbole



WARNUNG!

Sicherheitshinweis: Kennzeichnet eine Gefahrensituation, die zum Tod oder schwerer Verletzung führen könnte, wenn die jeweiligen Anweisungen nicht befolgt werden.



VORSICHT!

Sicherheitshinweis: Kennzeichnet eine Gefahrensituation, die zu geringer oder mittelschwerer Verletzung führen könnte, wenn die jeweiligen Anweisungen nicht befolgt werden.



ACHTUNG!

Kennzeichnet eine Situation, die zu Sachschäden führen kann, wenn die jeweiligen Anweisungen nicht befolgt werden.



HINWEIS:

Ergänzende Informationen zur Bedienung des Produktes.

2 Grundlegende Sicherheitshinweise



WARNUNG!

Sicherheitshinweise zu Brand- und Verletzungsgefahr!

- Verwenden Sie das Gerät nur für den bestimmungsgemäßen Gebrauch.
- Kochen Sie nicht in der Sackmarkise und verwenden Sie keine offenen Flammen. Lesen Sie das in die Innenseite der Sackmarkise eingenähte Brandschutzetikett vollständig und stellen Sie sicher, dass Sie es vollständig verstanden haben.
- Beaufsichtigen Sie Kinder, damit diese nicht mit der Sackmarkise spielen.
- Lassen Sie die Sackmarkise nicht unbeaufsichtigt.
- Fahren Sie nicht mit seitlich befestigter Sackmarkise.

3 Lieferumfang

- Sackmarkise
- Schwerlast-Heringe
- Sturmverspannungsausrüstung
- Transporttasche
- Bedienungsanleitung

Weiteres Zubehör unter [dometic.com](https://www.dometic.com).

4 Bestimmungsgemäßer Gebrauch

Die Sackmarkise ist für den Einsatz bei leichtem bismäßigem Wetter ausgelegt. Bei Windstärken von 8 oder mehr auf der Beaufort-Skala empfehlen wir den Abbau der Sackmarkise. Die Sackmarkise ist zur mobilen Verwendung und nicht für Saisonplätze oder gewerbliche Zwecke gedacht.

Anschlusshöhen der Sackmarkise:

- 200: 180–230 cm
- 240: 230–250 cm
- 270: 240–280 cm
- 310: 240–280 cm
- 350: 240–280 cm
- 400: 240–280 cm
- 450: 240–280 cm

Diese Sackmarkise ist nur für den angegebenen Verwendungszweck und die Anwendung gemäß dieser Anleitung geeignet. Eine vom bestimmungsgemäßen Gebrauch abweichende Verwendung ist nicht zulässig! Dometic übernimmt keine Haftung für Verluste, Schäden oder Verletzungen, die direkt oder indirekt aufgrund eines anderen als des Verwendungszwecks entstehen.

5 Verwendung der Sackmarkise

5.1 Vor dem ersten Gebrauch

Es wird empfohlen, einen Testaufbau durchzuführen, bevor die Sackmarkise zum ersten Mal benutzt wird. Überprüfen Sie die Sackmarkisenleiste/den Markisenkanal (Kederleiste) des Reisemobils/Wohnwagens auf Beschädigungen oder scharfe Kanten.

5.2 Auswahl des Standorts

Wählen Sie einen ebenen Standort, der vor Wind geschützt ist. Ein abschüssiger Untergrund kann die aufgestellte Sackmarkise beeinträchtigen.

5.3 Aufbau



VORSICHT!

Verletzungsgefahr durch spitze Heringe!

Mögliche Verletzungsgefahr.

- Lassen Sie Kinder nicht in der Nähe der Sackmarkise spielen und tragen Sie Handschuhe, während Sie die Heringe anbringen.



VORSICHT!

Stolpergefahr durch Sturmverspannungsgurte!

Mögliche Verletzungsgefahr.

- Lassen Sie Kinder nicht in der Nähe der Sackmarkise spielen.

5.3.1 Sackmarkise

Legen Sie zum Schutz der Sackmarkise vor dem Auspacken eine Bodenplane oder einen Zeltbodenbelag aus.

1. Packen Sie die Sackmarkise aus und überprüfen Sie den Inhalt auf Vollständigkeit.
2. Legen Sie die Sackmarkise aus und richten Sie sie mit der Kederleiste zum Reisemobil/Wohnwagen hin aus.
3. Rollen Sie die Sackmarkise vollständig aus (Abb. **1**, auf Seite 2).
4. Führen Sie die Sackmarkise in die Markisenschiene ein (Abb. **2**, auf Seite 2).



HINWEIS:

Zur leichteren Montage am Reisemobil/Wohnwagen lassen Sie das Gewicht der Sackmarkise von einer Person halten.

5. Ziehen Sie die Stützstangen aus dem Angelpunkt heraus und bringen Sie sie auf den Boden (Abb. **3**, auf Seite 2).
6. Entriegeln Sie die Klammern und stellen Sie die Stützstange vor dem Verriegeln auf die richtige Höhe ein (Abb. **3**, auf Seite 2).
7. Klappen Sie die dachseitige Stützstrebe aus und lassen Sie sie in die Halterung der Transporttasche einrasten (Abb. **4** 1, auf Seite 2).
8. Vergewissern Sie sich, dass die dachseitige Stützstrebe richtig gespannt und in eines der Druckfreigabelöcher eingerastet ist (Abb. **4** 2, auf Seite 2).
9. Befestigen Sie die Stützstangen mit einem Hering am Boden (Abb. **6**, auf Seite 2).
10. Befestigen Sie die Sturmverspannung im Schlüsselloch (Abb. **5**, auf Seite 2).
11. Befestigen Sie die Sturmverspannung mit einem Hering am Boden (Abb. **6**, auf Seite 2).



HINWEIS:

Fixieren Sie die Heringe in einem Winkel von 45° in Relation zum Boden.



HINWEIS:

Ziehen Sie die Bänder nicht zu straff an.

12. Wiederholen Sie diesen Vorgang auf der anderen Seite.

5.3.2 Sichtschutzraum (optional)

Legen Sie zum Schutz der Front- und Seitenteile vor dem Auspacken eine Bodenplane oder einen Zeltbodenbelag aus.

1. Packen Sie die einzelnen Front- und Seitenteile aus, identifizieren Sie sie und legen Sie sie an der richtigen Stelle aus (Abb. **8**, auf Seite 2).

2. Befestigen Sie die Seitenteile mit dem Reißverschluss an der Sackmarkise (Abb. **9** , auf Seite 3).
3. Schieben Sie die Kederleiste der Frontblende durch die Führung der Markisennabe (Abb. **10** , auf Seite 3).
4. Schließen Sie die Front- und Seitenteile mit dem Reißverschluss zusammen (Abb. **11** 1/2, auf Seite 3).
5. Befestigen Sie die Seitenteile mit den Klettbindern an den dachseitigen Stützstreben (Abb. **11** 3, auf Seite 3).
6. Befestigen Sie die Leitergurte an allen Verankerungspunkten (Abb. **12** 1/2, auf Seite 3).
7. Fixieren Sie die Verankerungspunkte an Türen und Öffnungen über Kreuz (Abb. **12** B, auf Seite 3).
8. Fixieren Sie alle übrigen Verankerungspunkte (Abb. **13** A, auf Seite 3).

**HINWEIS:**

Fixieren Sie die Heringe in einem Winkel von 45° in Relation zum Boden.

9. Ordnen Sie die Vorhänge gemäß den verschiedenen Fenstergrößen den Fenstern zu.
10. Bringen Sie die Vorhänge an (Abb. **14** , auf Seite 3).
11. Verbinden Sie das obere Seitenteil und das untere Seitenteil mit dem Spannband und ziehen Sie es leicht an (Abb. **15** 1/2, auf Seite 3).
12. Verwenden Sie den Limpet-Befestigungskit für die Befestigung der Seitenteile am Reisemobil/Wohnwagen (Abb. **16** , auf Seite 3).
13. Richten Sie die Sackmarkise optisch glatt aus (Abb. **17** , auf Seite 4).

Verwenden Sie in der Regel die mitgelieferten Schwerlast-Heringe. Die Schwerlast-Heringe sind für die meisten Standorte geeignet, aber in einigen Fällen sind andere Heringe erforderlich. Ihr Händler hat verschiedene Heringe auf Lager, die für unterschiedliche Bodenarten geeignet sind.

6 Fehlersuche und Fehlerbehebung

Problem	Grund	Lösung
An bestimmten Stellen dringt Wasser in die Sackmarkise ein.	Die Zeltplane ist beschädigt.	Behandeln Sie die Nähte mit Nahtdichtungsmittel. Nahtdichtungsmittel sollte auch an Stellen aufgetragen werden, an denen die Klebstoffdichtung beschädigt wurde oder sich durch Abnutzung gelockert hat. Es kann auch auf Bereiche aufgebracht werden, an denen sich eventuell undichte Stellen gebildet haben.
An mehreren Stellen dringt Wasser in die Sackmarkise ein.	In den meisten Fällen handelt es sich dabei um Kondenswasser.	1. Öffnen Sie die Türen/Fenster und lüften Sie. 2. Legen Sie einen wasserdichten Bodenbelag aus. Das Gewebe der Sackmarkise ist so ausgelegt, dass es ein Eindringen von Wasser verhindert.

7 Wartung und Reinigung

Die Sackmarkise ist wartungsfrei.

Verwenden Sie nur bei starker Verschmutzung Reinigungsmittel.

Erkundigen Sie sich beim Hersteller, ob das Reinigungsmittel das Sackmarkisenmaterial beschädigen könnte.

Ein vollständig ausgestattetes Ersatzteilset enthält (optional – nicht enthalten):

- Imprägniermittel
- Silikonspray für die Reißverschlüsse
- Reparaturband
- Ersatzheringe

7.1 Pflege



ACHTUNG! **Materialschäden!**

- Verwenden Sie keine scharfen oder harten Gegenstände oder Reinigungsmittel zur Reinigung, da dies zu einer Beschädigung des Produktes führen kann.
- Verwenden Sie zur Reinigung keine Materialien auf Alkoholbasis, Chemikalien, Seife und Reinigungsmittel.
- Öffnen oder schließen Sie die Reißverschlüsse nicht mit Gewalt.
- Entfernen Sie Vogelkot und Baumharz so schnell wie möglich, um dauerhafte Schäden am Material zu vermeiden.

1. Überprüfen Sie die Sackmarkise auf Verschmutzung.
2. Reinigen Sie es nur mit handwarmem Wasser und einer weichen Bürste.
3. Testen Sie das Imprägniermittel an einer verdeckten Stelle der Sackmarkise.
4. Schützen Sie die Sackmarkise mit einer Imprägnierung vor Wasser und UV-Strahlung.



HINWEIS:

Lassen Sie Reparaturen nur von einer autorisierten Fachfirma oder von Ihrem Händler durchführen. Reparaturen und Änderungen durch eine nicht autorisierte Firma können dazu führen, dass die Garantie erlischt.

7.2 Nähte



HINWEIS:

Die Hauptnähte dieser Sackmarkise wurden werkseitig abgeklebt. Es kann erforderlich sein, die verbleibenden Nähte mit Nahtdichtungsmittel zu behandeln. Nahtdichtungsmittel sollte auch an Stellen aufgetragen werden, an denen das Klebeband beschädigt ist oder sich durch Abnutzung abgelöst hat. Es kann auch auf Bereiche aufgebracht werden, an denen sich eventuell undichte Stellen gebildet haben. Nahtdichtungsmittel ist über Ihren Händler erhältlich.

1. Nehmen Sie eine Sichtprüfung der Nähte vor.
2. Dichten Sie beschädigte und verschlissene Nähte mit Nahtdichtungsmittel wieder ab.

7.3 Kondensation (bei Verwendung des Sichtschutzraumes)



ACHTUNG! **Verhindern Sie Kondenswasserbildung!**

- Verwenden Sie keine offene Flamme und kochen Sie nicht in der Sackmarkise.

1. Lüften Sie täglich.
2. Legen Sie eine Bodenplane aus, um Kondenswasserbildung zu verhindern.

7.4 Fenster

1. Kontrollieren Sie die Fenster auf Schmutzansammlung.
2. Entfernen Sie Schmutzansammlungen von den Fenstern.

8 Abbau



HINWEIS:

Die Sackmarkise und die Front- und Seitenteile (optional) müssen vor der Lagerung vollständig trocknen. Lassen Sie es ggf. in einem warmen und trockenen, gut belüfteten Raum trocknen.

8.1 Sichtschutzraum (optional)

1. Entfernen Sie die Bodenplane (falls vorhanden).
2. Entfernen Sie die Vorhänge.
3. Schließen Sie alle Türen und Fenster.
4. Entfernen Sie alle Heringe.
5. Öffnen Sie die Klettverschlussbänder an den Stützstreben.

6. Öffnen Sie die Reißverschlüsse, die die Seitenteile mit dem Frontteil verbinden.
7. Ziehen Sie das Frontteil vorsichtig aus der Schiene (Kederleiste) heraus.
8. Öffnen Sie den Reißverschluss an den Seitenteilen.
9. Legen Sie die Front- und Seitenteile möglichst auf eine saubere Oberfläche (Bodenplane).
10. Entfernen Sie Schmutz (z. B. Blätter, Gras).
11. Falten Sie die Front- und Seitenteile zusammen.

8.2 Sackmarkise

1. Entfernen Sie alle Heringe.
 2. Entfernen Sie die Sturmverspannung.
 3. Lösen Sie die dachseitige Stützstrebe aus der Halterung (Abb. **4** 1, auf Seite 2).
 4. Drücken Sie die dachseitigen Stützstreben mit Hilfe der Druckfreigabelöcher nach hinten und klappen Sie sie zusammen (Abb. **4** 2, auf Seite 2).
 5. Schieben Sie die Stützstangen wieder in den Angelpunkt zurück und klappen Sie sie nach oben.
- Es gibt zwei Möglichkeiten, die Sackmarkise aufzurollen.

- Die Sackmarkise verbleibt am Reisemobil/Wohnwagen:
 1. Rollen Sie die Sackmarkise nach oben in die Transporttasche ein (Abb. **18**, auf Seite 4).
 2. Sichern Sie die Sackmarkise mit den Schnellverschlüssen (Abb. **20**, auf Seite 4).
 3. Schließen Sie den Reißverschluss der Transporttasche.
- Die Sackmarkise ist vollständig entfernt.
 1. Ziehen Sie die Sackmarkise vorsichtig aus der Schiene (Kederleiste) heraus.
 2. Legen Sie die Sackmarkise möglichst auf eine saubere Oberfläche (Bodenplane).
 3. Rollen Sie die Sackmarkise nach oben in die Transporttasche ein (Abb. **19**, auf Seite 4).
 4. Sichern Sie die Sackmarkise mit den Schnellverschlüssen (Abb. **20**, auf Seite 4).
 5. Packen Sie das Zubehör (z. B. Heringe, Vorhänge) ebenfalls in die Transporttasche.
 6. Schließen Sie den Reißverschluss der Transporttasche.

9 Lagerung



ACHTUNG! Materialschäden!

- Lagern Sie die Sackmarkise und die Front- und Seitenteile (optional) nicht feucht oder nass.
- Lagern Sie Sackmarkise und die Front- und Seitenteile (optional) an einem trockenen Ort, wenn sie nicht in Gebrauch sind.
- Sorgen Sie immer für eine gute Belüftung, um Feuchtigkeit zu vermeiden.

10 Garantie

Es gilt die gesetzliche Gewährleistungsfrist. Sollte das Produkt defekt sein, wenden Sie sich bitte an Ihren Fachhändler oder die Niederlassung des Herstellers in Ihrem Land (dometic.com/dealer).

Bitte senden Sie bei einem Reparatur- bzw. Garantieantrag folgende Unterlagen mit dem Produkt ein:

- eine Kopie der Rechnung mit dem Kaufdatum.
- einen Reklamationsgrund oder eine Fehlerbeschreibung.

Die Garantie deckt Herstellungsfehler, Materialien und Teile ab. Die Garantie erstreckt sich nicht auf das Ausbleichen des Bezugs und die Abnutzung durch UV-Strahlung, fehlerhafte Verwendung, versehentliche Beschädigungen, Sturmschäden oder permanente, semi-permanente oder kommerzielle Nutzung. Sie deckt keine daraus resultierenden Schäden ab. Bitte wenden Sie sich an Ihren Händler, um Ansprüche geltend zu machen. Dies beeinflusst nicht Ihre gesetzlichen Rechte.

11 Entsorgung



Geben Sie das Verpackungsmaterial möglichst in den entsprechenden Recycling-Müll.

Wenn Sie das Produkt endgültig entsorgen möchten, informieren Sie sich bitte bei Ihrem Wertstoffhof vor Ort oder bei Ihrem Fachhändler über die zutreffenden Entsorgungsvorschriften.

12 Technische Daten

Modell	200	240	270	310	350	400	450
Sackmarkisen- plane	Wetterfest, 500 g/m ²						
Größe der Sackmarkise (LxBxH) cm	145x200x150	185x240x190	215x270x200	250x310x200	250x350x200	250x400x200	250x450x200
Schienenhöhe cm	180-230	230-250	240-280	240-280	240-280	240-280	240-280
Gewicht kg	7,3	8,9	10,2	11,4	12,9	14,1	15,9

13 Urheberrecht

© 2020 Dometic Group. Das optische Erscheinungsbild des Inhalts dieses Handbuchs ist durch das Urheber- und Geschmacksmusterrecht geschützt. Das zugrundeliegende technische Design und die hierin enthaltenen Produkte können durch ein Design, ein Patent oder eine Patentanmeldung geschützt sein.

Die in diesem Handbuch erwähnten Marken sind Eigentum von Dometic Sweden AB.

Alle Rechte vorbehalten.

Veillez lire et suivre attentivement l'ensemble des instructions, directives et avertissements figurant dans ce manuel afin de garantir l'installation, l'utilisation et l'entretien corrects du produit à tout moment. En utilisant le produit, vous confirmez par la présente que vous avez lu attentivement cette clause de non-responsabilité, toutes les instructions, directives et avertissements et que vous comprenez et acceptez de respecter les modalités et conditions énoncées dans le présent document. Vous acceptez d'utiliser ce produit uniquement pour l'usage et l'application prévus et conformément aux instructions, directives et avertissements figurant dans le manuel du produit ainsi que conformément à toutes les lois et réglementations applicables. Si vous ne lisez et ne respectez pas les instructions et les avertissements figurant dans ce manuel, vous risquez de vous blesser ou de blesser d'autres personnes, d'endommager votre produit ou d'endommager d'autres biens à proximité. Dometic décline toute responsabilité en cas de perte, de dommage ou de blessure résultant, directement ou indirectement, d'une installation, d'une utilisation ou d'une maintenance du produit non conforme aux instructions et aux avertissements figurant dans le manuel du produit. Le présent manuel du produit, y compris les instructions, directives et avertissements, ainsi que la documentation associée peuvent faire l'objet de modifications et de mises à jour. Pour obtenir des informations actualisées sur le produit, veuillez consulter le site suivant : documents.dometic.com, dometic.com.

Sommaire

1	Signification des symboles.....	19
2	Consignes générales de sécurité	19
3	Contenu de la livraison	19
4	Usage conforme	19
5	Utilisation du store extérieur avec housse.....	19
5.1	Avant la première utilisation	19
5.2	Choisir un emplacement.....	20
5.3	Installation	20
5.3.1	Store extérieur avec housse.....	20
5.3.2	Parois (en option).....	20
6	Guide de dépannage.....	21
7	Maintenance et nettoyage	21
7.1	Entretien.....	21
7.2	Coutures	22
7.3	Condensation (lors de l'utilisation des parois)	22
7.4	Fenêtre	22
8	Démontage	22
8.1	Parois (en option).....	22
8.2	Store extérieur avec housse.....	22
9	Stockage.....	23
10	Garantie	23
11	Mise au rebut	23
12	Caractéristiques techniques	23
13	Droits d'auteur	23

1 Signification des symboles



AVERTISSEMENT !

Consignes de sécurité : indiquent une situation dangereuse qui, si elle n'est pas évitée, est susceptible d'entraîner des blessures graves, voire mortelles.



ATTENTION !

Consignes de sécurité : indiquent une situation dangereuse qui, si elle n'est pas évitée, est susceptible d'entraîner des blessures légères ou de gravité modérée.



PRUDENCE !

indiquent une situation dangereuse qui, si elle n'est pas évitée, peut entraîner des dommages matériels.



REMARQUE :

Informations complémentaires sur l'utilisation de ce produit.

2 Consignes générales de sécurité



AVERTISSEMENT !

Instructions relatives aux risques d'incendie et blessures corporelles !

- Utilisez l'appareil conformément à l'usage pour lequel il a été conçu.
- Ne cuisinez pas sous le store extérieur avec housse et n'utilisez pas de flammes nues. Lisez attentivement l'étiquette de consignes anti-incendie cousue à l'intérieur du store extérieur avec housse.
- Surveillez les enfants pour garantir qu'ils ne jouent pas avec le store extérieur avec housse.
- Ne laissez pas le store extérieur avec housse ouvert sans surveillance.
- Ne conduisez pas avec le store extérieur avec housse installé latéralement.

3 Contenu de la livraison

- store extérieur avec housse
- piquets résistants
- Kit de fixation anti-tempête
- sac de transport
- manuel

Accessoires supplémentaires sous dometic.com.

4 Usage conforme

Le store extérieur avec housse est conçu pour être utilisé par temps clair à modéré. En cas de vents de force 8 ou plus sur l'échelle de Beaufort, nous recommandons de démonter le store extérieur avec housse. Le store extérieur avec housse est destiné à une utilisation mobile et non à des sites saisonniers ou à des fins commerciales.

Hauteurs de fixation du store extérieur avec housse :

- 200 : 180–230 cm
- 240 : 230–250 cm
- 270 : 240–280 cm
- 310 : 240–280 cm
- 350 : 240–280 cm
- 400 : 240–280 cm
- 450 : 240–280 cm

Ce store extérieur avec housse convient uniquement à l'usage et aux applications référencés dans le présent manuel d'instructions. Toute autre utilisation, s'écartant de l'usage prévu, est interdite ! Dometic décline toute responsabilité en cas de perte, dommage ou blessure dus directement ou indirectement à une utilisation autre que celle prévue.

5 Utilisation du store extérieur avec housse

5.1 Avant la première utilisation

Il est recommandé d'effectuer un test de montage avant la première utilisation du store extérieur avec housse. Vérifiez que la glissière du store extérieur avec housse/de la gouttière du camping-car/de la caravane ne sont pas endommagés ou ne présentent pas d'arêtes tranchantes.

5.2 Choisir un emplacement

Choisissez un emplacement plat et protégé du vent. Un sol en pente peut affecter la stabilité du store extérieur avec housse.

5.3 Installation



ATTENTION !

Risque de blessure par des ancrages à arêtes vives !

Des blessures sont possibles.

- Ne laissez pas les enfants jouer à proximité du store extérieur avec housse et portez des gants lors de l'ancrage.



ATTENTION !

Risque de chute en raison des sangles de protection anti-tempête !

Des blessures sont possibles.

- Ne laissez pas les enfants jouer à proximité du store extérieur avec housse.

5.3.1 Store extérieur avec housse

Pour protéger le store extérieur avec housse, installez un tapis ou un revêtement de sol adapté avant de le déballez.

1. Déballez le store extérieur avec housse et vérifiez que son contenu est complet.
2. Déposez le store extérieur avec housse et alignez-le avec la glissière en direction du camping-car/de la caravane.
3. Déroulez complètement le store extérieur avec housse (fig. **1**, à la page 2).
4. Insérez le store extérieur avec housse dans le rail prévu à cet effet (fig. **2**, à la page 2).



REMARQUE :

Pour faciliter l'installation sur le camping-car/la caravane, demandez à quelqu'un de soutenir le store extérieur avec housse.

5. Tirez les poteaux de soutien du moyeu et faites-les glisser jusqu'au sol (fig. **3**, à la page 2).
6. Déverrouillez les pinces et ajustez le poteau de soutien à la bonne hauteur avant de la verrouiller (fig. **3**, à la page 2).
7. Dépliez la barre de soutien du toit et clipsez-la sur le support du sac de transport (fig. **4** 1, à la page 2).
8. Assurez-vous que la barre de soutien du toit est correctement tendue et bloquée dans l'un des orifices de fixation (fig. **4** 2, à la page 2).
9. Fixez les poteaux de soutien au sol à l'aide d'un piquet (fig. **6**, à la page 2).
10. Fixez la protection anti-tempête dans le trou oblong prévu à cet effet (fig. **5**, à la page 2).
11. Fixez la protection anti-tempête au sol à l'aide d'un piquet (fig. **6**, à la page 2).



REMARQUE :

Plantez les piquets à un angle de 45° par rapport au sol.



REMARQUE :

Ne serrez pas trop les sangles.

12. Répétez cette procédure de l'autre côté.

5.3.2 Parois (en option)

Pour protéger les panneaux, installez un tapis ou un revêtement de sol adapté avant de déballez les parois.

1. Déballez et identifiez chacun des panneaux, puis disposez-les aux emplacements correspondants (fig. **8**, à la page 2).
2. Fixez les panneaux latéraux sur le store extérieur avec housse à l'aide des fermetures éclair (fig. **9**, à la page 3).
3. Insérez la glissière du panneau avant dans le rail du moyeu du store extérieur avec housse (fig. **10**, à la page 3).
4. Assemblez les panneaux avant et latéraux à l'aide des fermetures éclair (fig. **11** 1/2, à la page 3).
5. Fixez les panneaux latéraux aux barres de soutien du toit à l'aide des bandes velcro (fig. **11** 3, à la page 3).
6. Fixez les sangles à échelons à tous les points d'ancrage (fig. **12** 1/2, à la page 3).
7. Fixez les points d'ancrage des portes et des ouvertures en diagonale (fig. **12** B, à la page 3).
8. Fixez tous les points d'ancrage restants (fig. **13** A, à la page 3).



REMARQUE :

Plantez les piquets à un angle de 45° par rapport au sol.

9. Placez les rideaux au niveau des fenêtres de taille correspondante.
10. Installez les rideaux (fig. **14**, à la page 3).
11. Reliez la partie latérale supérieure et la partie latérale inférieure avec la sangle de serrage et tendez légèrement (fig. **15** 1/2, à la page 3).
12. Utilisez le kit de fixation Limpet pour fixer les parois latérales au camping-car/à la caravane (fig. **16**, à la page 3).
13. Alignez le store extérieur avec housse afin que sa toile soit tendue (fig. **17**, à la page 4).

Utilisez les piquets renforcés fournis. Les piquets renforcés conviennent à la plupart des sites, mais dans certains cas, d'autres piquets peuvent être nécessaires. Votre revendeur a en stock différents types d'ancrages qui conviennent à différents types de sol.

6 Guide de dépannage

Problème	Motif	Solution
De l'eau pénètre dans le store extérieur avec housse à certains endroits.	Le double-toit de l'auvent est endommagé.	Traitez les coutures avec un produit d'étanchéité. Appliquez également du produit d'étanchéité aux endroits où le joint adhésif a été endommagé ou s'est détaché en raison de l'usure. Il peut aussi être appliqué aux zones où des fuites peuvent s'être formées.
De l'eau pénètre dans le store extérieur avec housse à plusieurs endroits.	Dans la plupart des cas, il s'agit de condensation.	1. Ouvrez et ventilez les portes/fenêtres. 2. Posez un revêtement de sol imperméable. La toile du store extérieur avec housse est conçue pour éviter les fuites.

7 Maintenance et nettoyage

Le store extérieur avec housse ne nécessite aucun entretien.

N'utilisez des nettoyeurs que pour les salissures importantes.

Vérifiez auprès du fabricant que le nettoyeur n'endommagera pas la toile du store extérieur avec housse.

Un kit de pièces de rechange entièrement équipé contient (en option - non inclus) :

- Produit d'imperméabilisation
- Ruban de réparation
- Spray silicone pour les fermetures éclair
- Ancrages de rechange

7.1 Entretien



PRUDENCE !

Dommages matériels !

- N'utilisez aucun objet coupant ou dur, ni de détergents pour le nettoyage. Cela pourrait endommager le produit.
- N'utilisez pas de matériaux à base d'alcool, de produits chimiques, de savon et de détergents pour le nettoyage.
- N'ouvrez pas et ne fermez pas les fermetures éclair par la force.
- Enlevez les fientes d'oiseaux et la résine des arbres dès que possible pour éviter d'endommager le matériau de façon permanente.

1. Vérifiez si le store extérieur avec housse est sale.
2. Nettoyez-le uniquement à l'eau tiède et avec une brosse douce.
3. Testez le produit d'imperméabilisation sur une surface non visible du store extérieur avec housse.
4. Protégez le store extérieur avec housse en appliquant le produit d'imperméabilisation anti-UV.



REMARQUE :

Faites effectuer les réparations uniquement par une entreprise spécialisée autorisée ou par votre revendeur. Les réparations et les modifications réalisées par une entreprise non autorisée peuvent annuler votre garantie.

7.2 Coutures



REMARQUE :

Les coutures principales de ce store extérieur avec housse ont été collées en usine. Il peut être nécessaire de traiter les coutures restantes avec un produit d'étanchéité pour coutures. Ce produit doit également être appliqué aux endroits où la bande de protection est endommagée ou s'est décollée sous l'effet de l'usure. Il peut aussi être appliqué sur les zones où d'éventuelles fuites se sont formées. Le produit d'étanchéité est disponible auprès de votre revendeur.

1. Contrôlez visuellement les coutures.
2. Étanchez à nouveau les coutures endommagées et usées avec un produit d'étanchéité pour coutures.

7.3 Condensation (lors de l'utilisation des parois)



PRUDENCE !

Évitez la condensation !

- N'utilisez pas de flamme nue et ne cuisinez pas sous le store extérieur avec housse.

1. Aérez quotidiennement.
2. Posez un revêtement sur le sol pour éviter la condensation.

7.4 Fenêtre

1. Vérifiez l'absence d'accumulation saletés au niveau des fenêtres.
2. Éliminez les accumulations saletés au niveau des fenêtres.

8 Démontage



REMARQUE :

Le store extérieur avec housse et les panneaux (en option) doivent sécher complètement avant d'être stockés. Si nécessaire, laissez-le sécher dans un local chaud et sec et bien ventilé.

8.1 Parois (en option)

1. Retirez le revêtement de sol (le cas échéant).
2. Enlevez les rideaux.
3. Fermez toutes les portes et fenêtres.
4. Retirez tous les ancrages.
5. Ouvrez les sangles velcro au niveau des barres de soutien.
6. Dézippez les panneaux latéraux du panneau avant.
7. Tirez avec précaution le panneau avant en dehors du rail (glissière).
8. Dézippez les panneaux latéraux.
9. Placez les panneaux sur une surface propre si possible (revêtement de sol).
10. Enlevez les saletés (feuilles, herbe, etc.).
11. Pliez les panneaux ensemble.

8.2 Store extérieur avec housse

1. Retirez tous les ancrages.
2. Retirez les sangles tempête.
3. Détachez la barre de soutien du toit du support (fig. **4** 1, à la page 2).
4. Repoussez les barres de soutien du toit en appuyant sur les boutons de fixation et repliez-les (fig. **4** 2, à la page 2).
5. Repoussez les poteaux de soutien dans le moyeu et repliez-les.
6. Il y a deux façons d'enrouler le store extérieur avec housse.
 - Le store extérieur avec housse reste sur le camping-car/la caravane :
 1. Enroulez le store extérieur avec housse dans le sac de transport (fig. **18**, à la page 4).
 2. Fixez le store extérieur avec housse avec les attaches rapides (fig. **20**, à la page 4).
 3. Fermez la fermeture éclair du sac de transport.

- Le store extérieur avec housse est complètement retiré.
1. Tirez avec précaution le store extérieur avec housse hors du rail (glissière).
 2. Placez le store extérieur avec housse sur une surface propre si possible (revêtement de sol).
 3. Enroulez le store extérieur avec housse dans le sac de transport (fig. 19, à la page 4).
 4. Fixez le store extérieur avec housse avec les attaches rapides (fig. 20, à la page 4).
 5. Emballez également les accessoires (piquets, rideaux, etc.) dans le sac de transport.
 6. Fermez la fermeture éclair du sac de transport.

9 Stockage



PRUDENCE ! Dommages matériels !

- Ne stockez pas le store extérieur avec housse et les panneaux (en option) dans un endroit humide ou mouillé.
- Stockez le store extérieur avec housse et les panneaux dans un endroit sec lorsqu'ils ne sont pas utilisés.
- Veillez toujours à une bonne ventilation pour éviter l'humidité.

10 Garantie

La période de garantie légale s'applique. Si le produit s'avérait défectueux, veuillez vous adresser à la succursale du fabricant située dans votre pays (dometic.com/dealer).

Pour toutes réparations ou autres prestations de garantie, veuillez joindre à l'appareil les documents suivants :

- une copie de la facture avec la date d'achat,
- un motif pour la réclamation ou une description du dysfonctionnement.

La garantie couvre les défauts de fabrication, les matériaux et les pièces. La garantie ne couvre pas la décoloration de la couverture et l'usure et les déchirures dues aux rayons UV, à une mauvaise utilisation, des dommages accidentels, des dommages dus aux tempêtes ou une utilisation permanente, semi-permanente ou commerciale. Elle ne couvre pas les dommages qui en résultent. Veuillez contacter votre revendeur pour toute réclamation. Ceci n'affecte pas vos droits statutaires.

11 Mise au rebut



Dans la mesure du possible, veuillez éliminer les emballages dans les conteneurs de déchets recyclables prévus à cet effet.

Si vous souhaitez éliminer définitivement le produit, contactez le centre de recyclage le plus proche ou de votre revendeur spécialisé afin de vous informer sur les réglementations relatives au retraitement des déchets.

12 Caractéristiques techniques

Modèle	200	240	270	310	350	400	450
Revêtement du store extérieur avec housse	Résistant aux intempéries, 500 g/m ²						
Taille du store extérieur avec housse (Lxlxh, cm)	145x200x150	185x240x190	215x270x200	250x310x200	250x350x200	250x400x200	250x450x200
Hauteur du rail (cm)	180-230	230-250	240-280	240-280	240-280	240-280	240-280
Poids (kg)	7,3	8,9	10,2	11,4	12,9	14,1	15,9

13 Droits d'auteur

© 2020 Dometic Group. L'aspect visuel du contenu de ce manuel est protégé par le droit d'auteur et le droit des dessins et modèles. La conception technique sous-jacente et les produits qu'elle contient peuvent être protégés par un dessin ou modèle, un brevet ou être en instance de brevet.

Les marques commerciales mentionnées dans ce manuel appartiennent à Dometic Sweden AB.

Tous les droits sont réservés.

Por favor, lea y siga cuidadosamente todas las instrucciones, directrices y advertencias incluidas en este manual del producto para asegurarse de que instala, utiliza y mantiene el producto correctamente en todo momento. Al utilizar el producto, usted confirma que ha leído cuidadosamente este aviso legal, todas las instrucciones, directrices y advertencias, y que entiende y acepta cumplir los términos y condiciones aquí establecidos. Usted se compromete a utilizar este producto solo para el propósito y la aplicación previstos y de acuerdo con las instrucciones, directrices y advertencias establecidas en este manual del producto, así como de acuerdo con todas las leyes y reglamentos aplicables. La no lectura y observación de las instrucciones y advertencias aquí expuestas puede causarle lesiones a usted o a terceros, daños en el producto o daños en otras propiedades cercanas. Dometic no acepta ninguna responsabilidad por cualquier pérdida, daño o lesión incurrida, directa o indirectamente, por la instalación, uso o mantenimiento del producto que no cumpla con las instrucciones y advertencias del manual del producto. Este manual del producto, incluyendo las instrucciones, directrices y advertencias, y la documentación relacionada, pueden estar sujetos a cambios y actualizaciones. Para obtener información actualizada sobre el producto, visite la página: documents.dometic.com, dometic.com.

Índice

1	Explicación de los símbolos	25
2	Indicaciones básicas de seguridad	25
3	Volumen de entrega	25
4	Uso adecuado	25
5	Uso del toldo de bolsa	25
5.1	Antes del primer uso	25
5.2	Elección del lugar de acampada	26
5.3	Instalación	26
5.3.1	Toldo de bolsa	26
5.3.2	Espacio privado (opcional).....	26
6	Solución de problemas	27
7	Mantenimiento y limpieza	27
7.1	Cuidados	27
7.2	Costuras.....	28
7.3	Condensación (cuando se utiliza el espacio privado)	28
7.4	Ventana	28
8	Desmontaje	28
8.1	Espacio privado (opcional).....	28
8.2	Toldo de bolsa	28
9	Almacenamiento	29
10	Garantía	29
11	Gestión de residuos.....	29
12	Datos técnicos	29
13	Derechos de autor	29

1 Explicación de los símbolos



¡ADVERTENCIA!

Indicación de seguridad: Indica una situación peligrosa que, de no evitarse, puede ocasionar la muerte o lesiones graves.



¡PRECAUCIÓN!

Indicación de seguridad: Indica una situación peligrosa que, de no evitarse, puede ocasionar lesiones moderadas o leves.



¡ATENCIÓN!

Indica una situación peligrosa que, de no evitarse, puede provocar daños materiales.



NOTA:

Información complementaria para el manejo del producto.

2 Indicaciones básicas de seguridad



¡ADVERTENCIA!

Instrucciones relativas al peligro de incendio o lesiones personales.

- Utilice siempre debidamente el aparato.
- No cocine ni encienda fuego en el interior del toldo de bolsa. Lea y entienda la etiqueta de precauciones contra el incendio cosida en el interior del toldo de bolsa.
- Asegúrese de que los niños no jueguen con el toldo de bolsa.
- No deje sin vigilancia el toldo de bolsa abierto.
- No conduzca con el toldo de bolsa instalado en el vehículo.

3 Volumen de entrega

- toldo de bolsa
- piquetas de alta resistencia
- kit de amarre antitormenta
- bolsa de transporte
- manual

Accesorios adicionales en dometic.com.

4 Uso adecuado

El toldo de bolsa está diseñado para ser utilizado en condiciones climáticas de suaves a moderadas. En caso de viento de fuerza de 8 o superior en la escala Beaufort, recomendamos desmontar el toldo de bolsa. El toldo de bolsa está concebido para un uso móvil y no es apto para instalaciones estacionales ni fines comerciales.

Alturas de conexión del toldo de bolsa:

- 200: 180–230 cm
- 240: 230–250 cm
- 270: 240–280 cm
- 310: 240–280 cm
- 350: 240–280 cm
- 400: 240–280 cm
- 450: 240–280 cm

Este toldo de bolsa solo es apto para el uso previsto y la aplicación de acuerdo con estas instrucciones. Cualquier otro uso que se desvíe del uso previsto no está permitido. Dometic no acepta ninguna responsabilidad por cualquier pérdida, daño o lesión causados directa o indirectamente por un uso distinto al previsto.

5 Uso del toldo de bolsa

5.1 Antes del primer uso

Se recomienda realizar una instalación de prueba antes de utilizar el toldo de bolsa por primera vez. Compruebe que la cinta/canal (cinta kéder) del toldo de bolsa de la caravana/autocaravana no esté dañada ni tenga bordes afilados.

5.2 Elección del lugar de acampada

Elija un lugar plano y protegido del viento. Un terreno inclinado puede afectar a la funcionalidad del toldo de bolsa una vez instalado.

5.3 Instalación



¡PRECAUCIÓN!

Las puntas de las piquetas pueden provocar lesiones.

Pueden causar lesiones.

- Cuando clave las piquetas, utilice guantes protectores y evite la presencia de niños cerca del toldo de bolsa.



¡PRECAUCIÓN!

¡Las correas antitormenta pueden provocar tropiezos!

Pueden causar lesiones.

- No deje que los niños jueguen cerca del toldo de bolsa.

5.3.1 Toldo de bolsa

Para proteger el toldo de bolsa, extienda una lona o una cubierta para el suelo del toldo de bolsa antes de desembalarlo.

1. Desembale el toldo de bolsa y compruebe que no falta ningún elemento.
2. Extienda el toldo de bolsa en el suelo y alinéelo con la cinta kéder hacia la caravana/autocaravana.
3. Desenrolle completamente el toldo de bolsa (fig. **1**, en la página 2).
4. Introduzca el toldo de bolsa en su riel (fig. **2**, en la página 2).



NOTA:

Para facilitar la instalación en la autocaravana/caravana, déjese ayudar por alguien que sostenga el peso del toldo de bolsa.

5. Saque los tubos de apoyo del buje y llévelos al suelo (fig. **3**, en la página 2).
6. Desbloquee las abrazaderas y ajuste el tubo de soporte a la altura correcta antes de bloquear (fig. **3**, en la página 2).
7. Despliegue el puntal de apoyo del techo y encájelo en el soporte de la bolsa de transporte (fig. **4** 1, en la página 2).
8. Asegúrese de que el puntal de apoyo del techo esté bien tensado y encajado en uno de los orificios de liberación de presión (fig. **4** 2, en la página 2).
9. Fije los tubos de apoyo en el suelo con una piqueta (fig. **6**, en la página 2).
10. Amarre el protector contra tormentas en la bocallave (fig. **5**, en la página 2).
11. Fije el protector contra tormentas al suelo con una piqueta (fig. **6**, en la página 2).



NOTA:

Clave las piquetas en el suelo con una inclinación de 45°.



NOTA:

No tense demasiado las correas.

12. Repita el mismo procedimiento en el otro lado.

5.3.2 Espacio privado (opcional)

Para proteger los paneles, extienda una lona o una cubierta para el suelo del toldo de bolsa antes de desembalarlos.

1. Desembale e identifique cada panel y sitúelos en su lugar correcto (fig. **8**, en la página 2).
2. Una los paneles al toldo de bolsa con la cremallera (fig. **9**, en la página 3).
3. Deslice la cinta kéder del panel frontal a través del carril del buje del toldo de bolsa (fig. **10**, en la página 3).
4. Una el panel frontal y lateral con la cremallera (fig. **11** 1/2, en la página 3).
5. Utilice las cintas de velcro para fijar los paneles laterales a los puntales de apoyo del techo (fig. **11** 3, en la página 3).
6. Amarre las correas de escalera a las piquetas (fig. **12** 1/2, en la página 3).
7. Amarre los puntos de fijación de las puertas y aberturas en forma de cruz (fig. **12** B, en la página 3).
8. Amarre los puntos de fijación restantes (fig. **13** A, en la página 3).



NOTA:

Clave las piquetas en el suelo con una inclinación de 45°.

9. Asigne las cortinas a cada ventana según su tamaño.
10. Monte las cortinas (fig. 14, en la página 3).
11. Conecte la parte lateral superior y la parte lateral inferior con la cinta tensora y apriete ligeramente (fig. 15 1/2, en la página 3).
12. Utilice el kit de fijación Limpet para amarrar las paredes laterales a la caravana/autocaravana (fig. 16, en la página 3).
13. Alinee el toldo de bolsa de forma visualmente uniforme (fig. 17, en la página 4).

Para ello se utilizan normalmente las piquetas de alta resistencia suministradas. Las piquetas de alta resistencia son adecuadas para la mayoría de emplazamientos, pero en algunos casos serán necesarias otras piquetas. Su distribuidor dispone de varios tipos de piquetas adecuadas para diferentes tipos de suelo.

6 Solución de problemas

Problema	Causa	Solución
Entra agua en el toldo de bolsa por determinados puntos.	La lona está dañada.	Trate las costuras con sellador de costuras. Aplique también el sellador de juntas en las zonas donde el adhesivo se haya dañado o se haya desprendido debido al uso. También se puede aplicar en zonas donde se puedan haber formado filtraciones.
Entra agua en el toldo de bolsa por varios puntos.	En la mayoría de los casos se trata de condensación.	1. Abrir y ventilar puertas y ventanas. 2. Coloque una cubierta impermeable sobre el suelo. La tela del toldo de bolsa está diseñada para evitar filtraciones.

7 Mantenimiento y limpieza

El toldo de bolsa no requiere mantenimiento.

Utilice limpiadores sólo para la suciedad incrustada.

Compruebe en las indicaciones del fabricante que el limpiador no daña el material del toldo de bolsa.

Un kit de repuestos completamente equipado contiene los siguientes elementos (opcional, no incluido):

- impermeabilizante
- cinta reparadora
- spray de silicona para las cremalleras
- piquetas de repuesto

7.1 Cuidados



¡ATENCIÓN!
Peligro de daños materiales.

- No utilice para la limpieza ningún objeto afilado o duro ni detergentes, ya que esto podría dañar el producto.
- No utilice materiales a base de alcohol, productos químicos, jabón y detergentes para la limpieza.
- No abra ni cierre las cremalleras forzándolas.
- Retire los excrementos de los pájaros y la resina de los árboles lo antes posible para evitar daños permanentes en el material.

1. Compruebe que el toldo de bolsa no esté sucio.
2. Límpielo solo con agua tibia y un cepillo suave.
3. Pruebe el impermeabilizante en un área oculta del toldo de bolsa.
4. Proteja el toldo de bolsa con una impregnación resistente al agua y la radiación ultravioleta.



NOTA:

Encargue las reparaciones únicamente a una empresa especializada autorizada o a su distribuidor. Las reparaciones y modificaciones realizadas por una empresa no autorizada pueden anular la garantía.

7.2 Costuras



NOTA:

Las costuras principales de este toldo de bolsa vienen selladas de fábrica. Puede ser necesario aplicar un sellador al resto de costuras. El sellador para costuras también debe aplicarse en las zonas donde el sellado esté dañado o se ha despegado por el desgaste. También se puede aplicar en zonas donde se puedan haber formado filtraciones. Puede adquirir un sellador de costuras en su distribuidor.

1. Inspeccione visualmente las costuras.
2. Vuelva a sellar las costuras dañadas y desgastadas con sellador de costuras.

7.3 Condensación (cuando se utiliza el espacio privado)



¡ATENCIÓN!

Evite la formación de condensación.

- No encienda fuego ni cocine dentro del toldo de bolsa.

1. Ventile diariamente.
2. Coloque una cubierta para el suelo para evitar la condensación.

7.4 Ventana

1. Compruebe si hay suciedad acumulada en las ventanas.
2. Elimine las acumulaciones de suciedad de las ventanas.

8 Desmontaje



NOTA:

El toldo de bolsa y los paneles (opcionales) deben estar completamente secos antes de guardarlos. Si es necesario, déjelo secar en un lugar cálido, seco y bien ventilado.

8.1 Espacio privado (opcional)

1. Retire la cubierta para el suelo (si está instalada).
2. Retire las cortinas.
3. Cierre todas las puertas y ventanas.
4. Retire todas las piquetas.
5. Abra las cintas velcro en los puntales de apoyo.
6. Separe los paneles laterales del panel frontal abriendo la cremallera.
7. Extraiga cuidadosamente el toldo del riel (cinta kéder).
8. Separe los paneles laterales abriendo la cremallera.
9. Si es posible, coloque los paneles sobre una superficie limpia (la cubierta para el suelo).
10. Elimine la suciedad restante (hojas, hierba, etc.).
11. Pliegue los paneles juntos.

8.2 Toldo de bolsa

1. Retire todas las piquetas.
2. Retire las correas antitormenta.
3. Suelte del soporte el puntal de apoyo del techo (fig. 4 1, en la página 2).
4. Empuje los puntales de apoyo del techo hacia atrás utilizando los orificios de liberación de presión y pliéguelos (fig. 4 2, en la página 2).
5. Empuje los tubos de apoyo hacia el interior del buje y pliéguelos.

Hay dos maneras de enrollar el toldo de bolsa.

- El toldo de bolsa permanece en la autocaravana/caravana:
 1. Enrolle el toldo de bolsa en la bolsa de transporte (fig. 18, en la página 4).
 2. Asegure el toldo de bolsa con los cierres rápidos (fig. 20, en la página 4).
 3. Cierre la cremallera de la bolsa de transporte.

- El toldo de bolsa se extrae completamente:
 1. Extraiga cuidadosamente el toldo de bolsa del riel (cinta kéder).
 2. Si es posible, coloque el toldo de bolsa sobre una superficie limpia (la cubierta para el suelo).
 3. Enrolle el toldo de bolsa en la bolsa de transporte (fig. 19, en la página 4).
 4. Asegure el toldo de bolsa con los cierres rápidos (fig. 20, en la página 4).
 5. Introduzca también los accesorios (piquetas, cortinas, etc.) en la bolsa de transporte.
 6. Cierre la cremallera de la bolsa de transporte.

9 Almacenamiento



¡ATENCIÓN! Peligro de daños materiales.

- No guarde el toldo de bolsa y los paneles (opcionales) si están húmedos o mojados.
- Guarde el toldo de bolsa y los paneles (opcionales) en un lugar seco cuando no los utilice.
- Asegúrese siempre de que haya una buena ventilación para evitar humedades.

10 Garantía

Se aplica el período de garantía estipulado por la ley. Si el producto está defectuoso, contacte con el punto de venta o con la sucursal del fabricante en su país (dometic.com/dealer).

Para tramitar la reparación y la garantía, incluya los siguientes documentos cuando envíe el aparato:

- una copia de la factura con fecha de compra
- el motivo de la reclamación o una descripción de la avería

La garantía cubre los defectos de fabricación, materiales y piezas. La garantía no cubre el descoloramiento de la lona ni el desgaste debido a la radiación ultravioleta, el mal uso, los daños accidentales, los daños por tormentas o el uso permanente, semipermanente o comercial. No cubre ningún daño resultante. Contacte con su distribuidor para realizar las reclamaciones. Esto no afecta a sus derechos legales.

11 Gestión de residuos



Si es posible, deseche el material de embalaje en el contenedor de reciclaje adecuado.

Cuando vaya a desechar definitivamente el producto, infórmese en el centro de reciclaje más cercano o en un comercio especializado sobre las normas pertinentes de gestión de residuos.

12 Datos técnicos

Modelo	200	240	270	310	350	400	450
Funda del toldo de bolsa	Resistente contra la intemperie, 500 g/m ²						
Tamaño del toldo de bolsa (LxAxH) cm	145x200x150	185x240x190	215x270x200	250x310x200	250x350x200	250x400x200	250x450x200
Altura del riel cm	180-230	230-250	240-280	240-280	240-280	240-280	240-280
Peso kg	7,3	8,9	10,2	11,4	12,9	14,1	15,9

13 Derechos de autor

© 2020 Dometic Group. El aspecto visual del contenido de este manual está protegido por los derechos de autor y la ley de diseño. El diseño técnico subyacente y los productos aquí contenidos pueden estar protegidos por diseño, patente o estar pendientes de patente.

Las marcas comerciales mencionadas en este manual pertenecen a Dometic Sweden AB.

Reservados todos los derechos.

Si prega di leggere attentamente e di seguire tutte le istruzioni, le linee guida e le avvertenze incluse in questo manuale del prodotto, al fine di garantire che il prodotto venga sempre installato, utilizzato e mantenuto nel modo corretto. Utilizzando il prodotto, l'utente conferma di aver letto attentamente il presente disclaimer, tutte le istruzioni, le linee guida e le avvertenze e di aver compreso e accettato di rispettare i termini e le condizioni qui espressamente indicate. L'utente accetta di utilizzare questo prodotto solo per lo scopo e l'applicazione previsti e in conformità con le istruzioni, le linee guida e le avvertenze indicate nel presente manuale del prodotto, nonché in conformità con tutte le leggi e i regolamenti applicabili. La mancata lettura e osservanza delle istruzioni e delle avvertenze qui espressamente indicate può causare lesioni personali e a terzi, danni al prodotto o ad altre proprietà nelle vicinanze. Dometic non si assume alcuna responsabilità per eventuali perdite, danni o lesioni subite, direttamente o indirettamente, in seguito a un'installazione, uso o una manutenzione del prodotto non conformi alle istruzioni e alle avvertenze contenute nel manuale del prodotto. Il presente manuale del prodotto, comprese le istruzioni, le linee guida e le avvertenze e la relativa documentazione possono essere soggetti a modifiche e aggiornamenti. Per informazioni aggiornate sul prodotto, si prega di visitare i siti: documents.dometic.com, dometic.com.

Indice

1	Spiegazione dei simboli	31
2	Istruzioni generali per la sicurezza	31
3	Dotazione.....	31
4	Conformità d'uso.....	31
5	Utilizzo del tendalino portatile	31
5.1	Prima del primo uso	31
5.2	Scelta del campeggio	32
5.3	Montaggio	32
5.3.1	tendalino portatile	32
5.3.2	Privacy Room (opzionale).....	32
6	Risoluzione dei problemi	33
7	Manutenzione e pulizia	33
7.1	Cura	33
7.2	Cuciture	34
7.3	Condensa (quando si usa la Privacy Room).....	34
7.4	Finestra	34
8	Smontaggio.....	34
8.1	Privacy Room (opzionale).....	34
8.2	Tendalino portatile	34
9	Conservazione	35
10	Garanzia.....	35
11	Smaltimento	35
12	Specifiche tecniche	35
13	Copyright.....	35

1 Spiegazione dei simboli



AVVERTENZA!

Istruzione per la sicurezza: indica una situazione di pericolo che, se non evitata, potrebbe provocare lesioni gravi o mortali.



ATTENZIONE!

Istruzione per la sicurezza: indica una situazione di pericolo che, se non evitata, potrebbe provocare lesioni di entità lieve o moderata.



AVVISO!

Indica una situazione di pericolo che, se non evitata, può provocare danni alle cose.



NOTA:

Informazioni integranti relative all'impiego del prodotto.

2 Istruzioni generali per la sicurezza



AVVERTENZA!

Istruzioni relative al rischio di incendio o di lesioni alle persone!

- Utilizzare l'apparecchio solamente in conformità alla destinazione d'uso prevista.
- Non cucinare nel tendalino portatile e non utilizzare fiamme libere. Leggere e comprendere l'etichetta delle precauzioni antincendio cucite all'interno del tendalino portatile.
- Controllare che i bambini non giochino con il tendalino portatile.
- Non lasciare il tendalino portatile estratto incustodito.
- Non guidare con il tendalino portatile fissato lateralmente.

3 Dotazione

- tendalino portatile
- picchetti per carichi pesanti
- kit di ancoraggio antivento
- custodia di trasporto
- manuale

Ulteriori accessori al sito dometic.com.

4 Conformità d'uso

Il tendalino portatile è progettato per l'uso in condizioni atmosferiche da buone a moderate. In caso di forze del vento pari o superiori a 8 sulla scala Beaufort si consiglia di smontare il tendalino portatile. Il tendalino portatile è progettato per l'utilizzo durante i viaggi itineranti; non è progettato per un utilizzo stagionale o commerciale.

Altezze di collegamento del tendalino portatile:

- 200: 180 - 230 cm
- 240: 230 - 250 cm
- 270: 240 - 280 cm
- 310: 240 - 280 cm
- 350: 240 - 280 cm
- 400: 240 - 280 cm
- 450: 240 - 280 cm

Questo tendalino portatile è adatto solo per l'uso e l'applicazione previsti in conformità con le presenti istruzioni. Qualsiasi altro uso che differisca dall'uso previsto non è consentito! Dometic non si assume alcuna responsabilità per qualsiasi perdita, danno o lesione subiti, direttamente o indirettamente, a causa di un uso diverso da quello previsto.

5 Utilizzo del tendalino portatile

5.1 Prima del primo uso

Si consiglia di effettuare un'installazione di prova prima di utilizzare il tendalino portatile per la prima volta. Controllare che la guida/il canale del tendalino portatile (guida keder) del camper/caravan non presenti danni o spigoli vivi.

5.2 Scelta del campeggio

Scegliere un luogo pianeggiante e protetto dal vento. I terreni in pendenza possono avere un effetto negativo sul tendalino portatile montato.

5.3 Montaggio



ATTENZIONE!

Rischio di lesioni a causa di bordi taglienti!

Sono possibili lesioni.

- Non lasciare che i bambini giochino vicino al tendalino portatile e indossare i guanti durante l'ancoraggio.



ATTENZIONE!

Rischio di inciampo a causa delle cinghie di protezione antivento!

Sono possibili lesioni.

- Non lasciare che i bambini giochino vicino al tendalino portatile.

5.3.1 tendalino portatile

Per proteggere il tendalino portatile, stendere un telo o un'apposita copertura a terra prima di disimballare il tendalino portatile.

1. Disimballare il tendalino portatile e verificare che sia completo.
2. Deposare il tendalino portatile e allinearne la guida keder verso il camper/caravan.
3. Srotolare completamente il tendalino portatile (fig. **1**, a pagina 2).
4. Inserire il tendalino portatile nell'apposito binario (fig. **2**, a pagina 2).



NOTA:

Per facilitare il montaggio sul camper/caravan, far reggere il peso del tendalino portatile a una persona.

5. Estrarre le aste di supporto dal mozzo e posizionarle a terra (fig. **3**, a pagina 2).
6. Sbloccare i morsetti e regolare l'asta di supporto all'altezza corretta prima di bloccarla (fig. **3**, a pagina 2).
7. Aprire il puntone di supporto sul lato del tetto e incastrarlo nel supporto della borsa di trasporto (fig. **4** 1, a pagina 2).
8. Assicurarsi che il puntone di supporto sul lato del tetto sia ben teso e bloccato in uno dei fori di sblocco a pressione (fig. **4** 2, a pagina 2).
9. Fissare le aste di supporto al suolo con un picchetto (fig. **6**, a pagina 2).
10. Agganciare la protezione antivento nel foro (fig. **5**, a pagina 2).
11. Fissare la protezione antivento al suolo con un picchetto (fig. **6**, a pagina 2).



NOTA:

Conficcare i picchetti nel terreno a un angolo di 45° rispetto allo stesso.



NOTA:

Non serrare eccessivamente le cinghie.

12. Ripetere questa procedura sull'altro lato.

5.3.2 Privacy Room (opzionale)

Per proteggere i pannelli, stendere un telo o un'apposita copertura a terra prima di disimballare il tendalino portatile.

1. Disimballare e identificare ciascuno dei pannelli e posizionarli al posto giusto (fig. **8**, a pagina 2).
2. Chiudere la cerniera dei pannelli laterali sul tendalino portatile (fig. **9**, a pagina 3).
3. Far scorrere la guida keder del pannello frontale lungo la guida del mozzo del tendalino portatile (fig. **10**, a pagina 3).
4. Chiudere la cerniera dei pannelli frontali e laterali (fig. **11** 1/2, a pagina 3).
5. Utilizzare le cinghie in velcro per fissare i pannelli laterali ai puntoni di supporto sul lato del tetto (fig. **11** 3, a pagina 3).
6. Fissare le cinghie scanalate a tutti i punti di ancoraggio (fig. **12** 1/2, a pagina 3).
7. Fissare trasversalmente i punti di ancoraggio su porte e aperture (fig. **12** B, a pagina 3).
8. Fissare tutti i punti di ancoraggio rimanenti (fig. **13** A, a pagina 3).



NOTA:

Conficcare i picchetti nel terreno a un angolo di 45° rispetto allo stesso.

9. Assegnare le tende alle finestre in base alle diverse dimensioni delle finestre.
10. Montare le tende (fig. **14**, a pagina 3).
11. Collegare la parte laterale superiore e quella laterale inferiore con la cinghia di tensionamento e stringere leggermente (fig. **15** 1/2, a pagina 3).
12. Utilizzare il kit opzionale Limpet Fix per il fissaggio delle pareti laterali al camper/caravan (fig. **16**, a pagina 3).
13. Allineare il tendalino portatile in modo che risulti teso (fig. **17**, a pagina 4).

Utilizzare generalmente i picchetti per carichi pesanti forniti in dotazione. I picchetti per carichi pesanti sono adatti per la maggior parte dei siti, ma in alcuni casi saranno necessari altri tipi di picchetti. Il rivenditore ha a disposizione diversi picchetti adatti a diversi tipi di terreno.

6 Risoluzione dei problemi

Problema	Motivo	Soluzione
L'acqua penetra in alcuni punti del tendalino portatile.	Il telo della tenda è danneggiato.	Trattare le cuciture con un sigillante per cuciture. Il sigillante per cuciture deve essere applicato anche nelle zone in cui la cucitura adesiva risulta danneggiata o si è allentata a causa dell'usura. È inoltre possibile applicarlo nelle aree in cui è prevedibile che si sia sviluppata una perdita.
L'acqua penetra in diversi punti del tendalino portatile.	Nella maggior parte dei casi si tratta di condensa.	1. Aprire e ventilare porte/finestre. 2. Stendere un telo impermeabile a terra. Il tessuto del tendalino portatile è progettato per evitare perdite.

7 Manutenzione e pulizia

Il tendalino portatile non richiede manutenzione.

Utilizzare detersivi solo per lo sporco ostinato.

Verificare con il produttore che il prodotto detergente non danneggi il materiale del tendalino portatile.

Un kit di ricambi completo contiene (opzionale - non incluso):

- impermeabilizzante
- spray al silicone per cerniere
- nastro di riparazione
- picchetti di ricambio

7.1 Cura



AVVISO! Danni materiali!

- Per la pulizia non impiegare oggetti ruvidi o appuntiti oppure detersivi perché potrebbero danneggiare il prodotto.
- Non utilizzare per la pulizia materiali a base di alcol, prodotti chimici, sapone e detersivi.
- Non aprire o chiudere le cerniere con la forza.
- Rimuovere gli escrementi di uccelli e la resina degli alberi il più presto possibile per evitare danni permanenti al materiale.

1. Controllare che il tendalino portatile non sia sporco.
2. Pulire solo con acqua calda e una spazzola morbida.
3. Testare l'impermeabilizzante su un'area nascosta del tendalino portatile.
4. Proteggere il tendalino portatile eseguendo un trattamento impregnante contro l'acqua e i raggi UV.



NOTA:

Far eseguire le riparazioni solo da una ditta specializzata autorizzata o dal rivenditore di fiducia. Le riparazioni e le modifiche effettuate da una società non autorizzata potrebbero invalidare la garanzia.

7.2 Cuciture



NOTA:

Le cuciture principali di questo tendalino portatile sono state nastrate in fabbrica. Potrebbe essere necessario trattare le restanti cuciture con un sigillante per cuciture. Il sigillante per cuciture deve essere applicato anche nei punti in cui il nastro adesivo è danneggiato o si è staccato a causa dell'usura. È inoltre possibile applicarlo nei punti in cui è prevedibile che si sia sviluppata una perdita. Il sigillante per cuciture è disponibile presso il vostro rivenditore.

1. Controllare visivamente le cuciture.
2. Sigillare nuovamente le cuciture danneggiate e usurate con il sigillante per cuciture.

7.3 Condensa (quando si usa la Privacy Room)



AVVISO!

Prevenire la formazione di condensa!

- Non utilizzare fiamme libere e non cuocere nel tendalino portatile.

1. Ventilare quotidianamente.
2. Disporre una copertura a terra per evitare la formazione di condensa.

7.4 Finestra

1. Controllare che le finestre non presentino accumuli di sporco.
2. Rimuovere gli accumuli di sporco dalle finestre.

8 Smontaggio



NOTA:

Il tendalino portatile e i pannelli (opzionali) devono asciugarsi completamente prima di essere immagazzinati. Se necessario, lasciarla asciugare in un ambiente caldo e asciutto e ben ventilato.

8.1 Privacy Room (opzionale)

1. Rimuovere la copertura a terra (se montata).
2. Rimuovere le tende.
3. Chiudere tutte le porte e le finestre.
4. Rimuovere tutti i picchetti.
5. Aprire le cinghie in velcro in corrispondenza dei puntoni di supporto.
6. Scollegare i pannelli laterali dal pannello frontale aprendo la cerniera.
7. Estrarre con cautela il pannello frontale dal binario (guida keder).
8. Aprire la cerniera dei pannelli laterali.
9. Posizionare i pannelli su una superficie pulita, se possibile (copertura a terra).
10. Rimuovere lo sporco (foglie, erba ecc.).
11. Ripiegare i pannelli insieme.

8.2 Tendalino portatile

1. Rimuovere tutti i picchetti.
2. Rimuovere le cinghie di ancoraggio antivento.
3. Allentare il puntone di supporto sul lato del tetto dal supporto (fig. **4** 1, a pagina 2).
4. Spingere all'indietro i puntoni di supporto sul lato del tetto utilizzando i fori di sblocco a pressione e ripiegarli (fig. **4** 2, a pagina 2).
5. Spingere indietro le aste di supporto nel mozzo e ripiegarle.

Ci sono due modi per avvolgere il tendalino portatile.

- Il tendalino portatile rimane sul camper/caravan:
 1. Avvolgere il tendalino portatile nella borsa di trasporto (fig. **18**, a pagina 4).
 2. Fissare il tendalino portatile con i dispositivi di chiusura rapida (fig. **20**, a pagina 4).
 3. Chiudere la cerniera della borsa di trasporto.

- Il tendalino portatile è stato completamente rimosso.
1. Estrarre con cautela il tendalino portatile dal binario (guida keder).
 2. Posizionare il tendalino portatile su una superficie pulita, se possibile (copertura a terra).
 3. Avvolgere il tendalino portatile nella borsa di trasporto (fig. **19**, a pagina 4).
 4. Fissare il tendalino portatile con i dispositivi di chiusura rapida (fig. **20**, a pagina 4).
 5. Imballare anche gli accessori (picchetti, tende ecc.) nella borsa di trasporto.
 6. Chiudere la cerniera della borsa di trasporto.

9 Conservazione



AVVISO! Danni materiali!

- Non immagazzinare il tendalino portatile e i pannelli (opzionali) se sono umidi o bagnati.
- Conservare il tendalino portatile e i pannelli (opzionali) in un luogo asciutto quando non vengono utilizzati.
- Assicurare sempre una buona ventilazione per evitare la formazione di umidità.

10 Garanzia

Vale il termine di garanzia previsto dalla legge. Se il prodotto è difettoso, contattare il rivenditore di fiducia o la filiale del costruttore nel proprio Paese (dometic.com/dealer).

Per la gestione della riparazione e della garanzia è necessario inviare la seguente documentazione insieme al dispositivo:

- una copia della ricevuta con la data di acquisto,
- il motivo della richiesta o la descrizione del guasto.

La garanzia copre difetti di fabbricazione, materiali e componenti. La garanzia non copre lo scolorimento della copertura e l'usura dovuta ai raggi UV, l'uso improprio, i danni accidentali, i danni da tempesta o l'uso permanente, semipermanente o commerciale. Non copre i danni risultanti. Si prega di contattare il proprio rivenditore per eventuali reclami. Questo non influisce sui diritti statutari dell'utente.

11 Smaltimento



Raccogliere il materiale di imballaggio possibilmente negli appositi contenitori di riciclaggio.

Per smaltire definitivamente il prodotto, informarsi presso il centro di riciclaggio più vicino o presso il proprio rivenditore specializzato sulle norme relative allo smaltimento applicabili.

12 Specifiche tecniche

Modello	200	240	270	310	350	400	450
Copertura del tendalino portatile	Resistente alle intemperie, 500 g/m ²						
Dimensioni del tendalino portatile (LxPxA) in cm	145x200x150	185x240x190	215x270x200	250x310x200	250x350x200	250x400x200	250x450x200
Altezza del binario in cm	180-230	230-250	240-280	240-280	240-280	240-280	240-280
Peso kg	7,3	8,9	10,2	11,4	12,9	14,1	15,9

13 Copyright

© 2020 Dometic Group. L'aspetto visivo del contenuto di questo manuale è protetto dalla legge sul diritto d'autore e sul design. Il design tecnico sottostante e i prodotti contenuti nel presente manuale possono essere protetti da design, brevetti o essere in attesa di brevetto.

I marchi citati in questo manuale appartengono a Dometic Sweden AB.

Tutti i diritti sono riservati.

Lees alle instructies, richtlijnen en waarschuwingen in deze gebruiksaanwijzing en volg ze zorgvuldig op om ervoor te zorgen dat u het product te allen tijde op de juiste manier installeert, gebruikt en onderhoudt. Door het product te gebruiken, bevestigt u hierbij dat u deze disclaimer, alle instructies, richtlijnen en waarschuwingen zorgvuldig hebt gelezen en dat u de voorwaarden en condities zoals die hierin zijn beschreven begrijpt en accepteert. U gaat ermee akkoord dit product alleen te gebruiken voor het beoogde doel en de beoogde toepassing en in overeenstemming met de instructies, richtlijnen en waarschuwingen zoals beschreven in deze gebruiksaanwijzing en in overeenstemming met de geldende wet- en regelgeving. Het niet lezen en opvolgen van de hierin beschreven instructies en waarschuwingen kan leiden tot letsel voor uzelf en anderen, schade aan uw product of schade aan andere eigendommen in de omgeving. Dometic is niet aansprakelijk voor verlies, schade of letsel dat direct of indirect voortvloeit uit de installatie, het gebruik of het onderhoud van het product dat niet in overeenstemming is met de instructies en waarschuwingen in de gebruiksaanwijzing van het product. Deze gebruiksaanwijzing, met inbegrip van de instructies, richtlijnen en waarschuwingen, en de bijbehorende documentatie kan onderhevig zijn aan wijzigingen en updates. Actuele productinformatie vindt u op: documents.dometic.com, dometic.com.

Inhoudsopgave

1	Verklaring van de symbolen	37
2	Algemene veiligheidsinstructies	37
3	Omvang van de levering	37
4	Beoogd gebruik	37
5	De zakluifel gebruiken	37
5.1	Voor het eerste gebruik	37
5.2	Een kampeerplek kiezen	38
5.3	Opzetten	38
5.3.1	Zakluifel	38
5.3.2	Privacyruimte (optioneel)	38
6	Problemen oplossen	39
7	Onderhoud en reiniging	39
7.1	Verzorging	39
7.2	Naden	40
7.3	Condensatie (bij gebruik van de privacyruimte)	40
7.4	Vensters	40
8	Demontage	40
8.1	Privacyruimte (optioneel)	40
8.2	Zakluifel	40
9	Opbergen	41
10	Garantie	41
11	Afvoer	41
12	Technische gegevens	41
13	Auteursrecht	41

1 Verklaring van de symbolen



WAARSCHUWING!

Veiligheidsinstructie: Duidt op een gevaarlijke situatie die, indien deze niet wordt voorkomen, kan leiden tot ernstig letsel of de dood.



VOORZICHTIG!

Veiligheidsinstructie: Duidt op een gevaarlijke situatie die, indien deze niet wordt voorkomen, kan leiden tot licht of matig letsel.



LET OP!

Duidt op een situatie die, indien deze niet wordt voorkomen, kan leiden tot materiële schade.



OPMERKING:

Aanvullende informatie voor het bedienen van het product.

2 Algemene veiligheidsinstructies



WAARSCHUWING!

Instructies met betrekking tot het gevaar voor brand of letsel!

- Gebruik het toestel uitsluitend op de beoogde wijze.
- Gebruik de zakluifel niet om in te koken en gebruik er geen open vuur. Lees en begrijp het label met de brandveiligheidsmaatregelen dat in de binnenkant van de zakluifel is genaaid.
- Let erop dat kinderen niet met de zakluifel spelen.
- Laat de neergelaten zakluifel niet onbeheerd.
- Rijd niet met aan de zijkant bevestigde zakluifel.

3 Omvang van de levering

- Zakluifel
- Zwaarlastharingen
- Stormvastzettingskit
- Transporttas
- Handleiding

Aanvullende accessoires op dometic.com.

4 Beoogd gebruik

De zakluifel is ontworpen voor gebruik bij lichte tot matige weersomstandigheden. In het geval van windkracht 8 of hoger op de schaal van Beaufort raden wij aan de zakluifel af te breken. De zakluifel is bestemd voor mobiel gebruik en niet voor seizoensplaatsen of commercieel gebruik.

Bevestigingshoogtes zakluifel:

- 200: 180 - 230 cm
- 240: 230 - 250 cm
- 270: 240 - 280 cm
- 310: 240 - 280 cm
- 350: 240 - 280 cm
- 400: 240 - 280 cm
- 450: 240 - 280 cm

Deze zakluifel is alleen geschikt voor het beoogde gebruik en de toepassing in overeenstemming met deze gebruiksaanwijzing. Elk ander gebruik, dat afwijkt van het beoogde gebruik, is niet toegestaan! Dometic aanvaardt geen aansprakelijkheid voor verlies, schade of letsel dat direct of indirect voortvloeit uit ander dan het beoogde gebruik.

5 De zakluifel gebruiken

5.1 Voor het eerste gebruik

Aanbevolen wordt om de tent eerst bij wijze van proef op te zetten alvorens de zakluifel voor het eerst wordt gebruikt. Controleer de zakluifellijst / het luifelkanaal (zakluifelpees) van de camper/caravan op beschadigingen of scherpe randen.

5.2 Een kampeerplek kiezen

Kies een vlakke plaats die uit de wind ligt. Een hellende ondergrond kan de opgezette zakluifel beïnvloeden.

5.3 Opzetten



VOORZICHTIG!

Gevaar voor letsel door scherpe haringen!

Er is kans op letsel.

- Laat kinderen niet in de buurt van de zakluifel spelen en draag handschoenen bij de omgang met haringen.



VOORZICHTIG!

Gevaar voor struikelen door stormbeschermingslijnen!

Er is kans op letsel.

- Laat kinderen niet in de buurt van de zakluifel spelen.

5.3.1 Zakluifel

Om de zakluifel te beschermen, kunt u een grondzeil of tentvloer uitspreiden alvorens de zakluifel uit te pakken.

1. Pak de zakluifel uit en controleer of de inhoud compleet is.
2. Leg de zakluifel neer met de zakluifelpes naar de camper/caravan.
3. Rol de zakluifel helemaal uit (afb. **1**, op pagina 2).
4. Schuif de zakluifel in de zakluifelrail (afb. **2**, op pagina 2).



OPMERKING:

Laat iemand het gewicht van de zakluifel vasthouden om de montage op de camper/caravan te vergemakkelijken.

5. Trek de ondersteuningsstokken uit het profiel en breng ze naar de grond (afb. **3**, op pagina 2).
6. Ontgrendel de klemmen en stel de ondersteuningsstok in op de juiste hoogte voordat u deze vergrendelt (afb. **3**, op pagina 2).
7. Klap de steunpoot aan de dakzijde uit en klik deze in de houder van de transporttas (afb. **4** 1, op pagina 2).
8. Zorg ervoor dat de steunpoot aan de dakzijde goed is opgespannen en in een van de bevestigingsgaten is vergrendeld (afb. **4** 2, op pagina 2).
9. Bevestig de ondersteuningsstokken met een haring aan de grond (afb. **6**, op pagina 2).
10. Bevestig de stormbeschermingslijn in het slobgat (afb. **5**, op pagina 2).
11. Bevestig de stormbeschermingslijn met een haring aan de grond (afb. **6**, op pagina 2).



OPMERKING:

Zet de haringen in de grond in een hoek van 45° ten opzichte van de grond.



OPMERKING:

Trek de lijnen niet te strak.

12. Herhaal de procedure aan de andere kant.

5.3.2 Privacyruimte (optioneel)

Om de panelen te beschermen, kunt u een grondzeil of tentvloer uitspreiden alvorens de zakluifel uit te pakken.

1. Pak elk van de panelen uit, identificeer ze en leg ze op de juiste plaats neer (afb. **8**, op pagina 2).
2. Rits de zijpanelen op de zakluifel (afb. **9**, op pagina 3).
3. Schuif de zakluifelpes van het voorpaneel door de glijrail in het zakluifelprofiel (afb. **10**, op pagina 3).
4. Rits de front- en zijpanelen aan elkaar (afb. **11** 1/2, op pagina 3).
5. Gebruik de klittenbanden om de zijpanelen aan de steunpoten aan de dakzijde te bevestigen (afb. **11** 3, op pagina 3).
6. Bevestig de ladderbanden aan alle vastzetpunten (afb. **12** 1/2, op pagina 3).
7. Zet de vastzetpunten bij deuren en openingen kruisgewijs vast (afb. **12** B, op pagina 3).
8. Zet alle overgebleven vastzetpunten vast (afb. **13** A, op pagina 3).



OPMERKING:

Zet de haringen in de grond in een hoek van 45° ten opzichte van de grond.

9. Zoek uit welke gordijnen bij de verschillende raamafmetingen passen.
10. Bevestig de gordijnen (afb. **14**, op pagina 3).
11. Verbind het bovenste en het onderste deel met de spanband en trek deze iets aan (afb. **15** 1/2, op pagina 3).
12. Gebruik de Limpet-zuignappenset voor de bevestiging aan de zijwanden aan de camper/caravan (afb. **16**, op pagina 3).
13. Lijn de zakluifel visueel vlak uit (afb. **17**, op pagina 4).

Gebruik normaal de bijgeleverde zwaarlastharingen. De zwaarlastharingen zijn geschikt voor de meeste ondergronden, maar in sommige gevallen zijn andere haringen vereist. Uw dealer heeft diverse haringen op voorraad die geschikt zijn voor verschillende soorten ondergronden.

6 Problemen oplossen

Probleem	Oorzaak	Oplossing
Op sommige plekken dringt er water in de zakluifel.	Het tentzeil is beschadigd.	Behandel de naden met naadafdichtingsmiddel. Naadafdichtingsmiddel moet ook worden aangebracht op plekken waar de lijmafdichting beschadigd is of is losgeraakt door veroudering. Het kan ook worden aangebracht op plekken waar eventueel lekkage is ontstaan.
Op meerdere plekken dringt er water in de zakluifel.	In de meeste gevallen is dit condensatie.	1. Open deuren/vensters en ventileer de tent. 2. Leg een waterdichte vloerbedekking uit. Het doek van de zakluifel is ontworpen om lekkage te voorkomen.

7 Onderhoud en reiniging

De zakluifel heeft geen onderhoud nodig.

Gebruik reinigingsmiddelen alleen voor sterke verontreinigingen.

Informeer bij de fabrikant of het reinigingsmiddel het tentdoek niet zal beschadigen.

Een volledige set reserveonderdelen bevat (optioneel, niet bij levering inbegrepen):

- Vochtwerend middel
- Siliconenspray voor de ritssluitingen
- Reparatietape
- Reserveharingen

7.1 Verzorging



LET OP! Materiële schade!

- Gebruik geen scherpe of harde voorwerpen of reinigingsmiddelen bij het reinigen. Daardoor kan het product beschadigen.
- Gebruik geen middelen op alcoholbasis, chemicaliën, zeep en reinigingsmiddelen voor de reiniging.
- Open of sluit de ritssluitingen niet met grote kracht.
- Verwijder vogelpoep en boomhars zo snel mogelijk om te voorkomen dat het materiaal permanent beschadigd raakt.

1. Controleer de zakluifel op verontreinigingen.
2. Reinig uitsluitend met lauwwarm water en een zachte borstel.
3. Controleer het vochtwerende middel op een onopvallende plek van de zakluifel.
4. Bescherm de zakluifel met impregneermiddel tegen water en uv-straling.



OPMERKING:

Laat reparaties uitsluitend uitvoeren door een geautoriseerde specialist of door uw dealer. De garantie vervalt als er reparaties en wijzigingen zijn uitgevoerd door een niet-geautoriseerd bedrijf.

7.2 Naden



OPMERKING:

De hoofdnaden van deze zakluifel zijn in de fabriek afgeplakt. Het kan nodig zijn om de overige naden te behandelen met een naadafdichtingsmiddel. Naadafdichtingsmiddel moet ook worden aangebracht op plaatsen waar de tape is beschadigd of afgesleten. Het kan ook worden aangebracht op plekken waar eventueel lekkage is ontstaan. Naadafdichtingsmiddel is verkrijgbaar via uw dealer.

1. Controleer de naden visueel.
2. Dicht beschadigde en versleten naden opnieuw af met naadafdichtingsmiddel.

7.3 Condensatie (bij gebruik van de privacyruimte)



LET OP!

Voorkom condensatie!

- Gebruik geen open vuur en kook niet in de zakluifel.

1. Lucht de voortent dagelijks.
2. Leg een vloerbedekking uit om condensatie te voorkomen.

7.4 Vensters

1. Controleer de vensters op vuilophopingen.
2. Verwijder vuilophopingen van de vensters.

8 Demontage



OPMERKING:

De zakluifel en de panelen (optioneel) moeten voor de opslag helemaal droog zijn. Laat hem indien nodig in een warme, droge en goed geventileerde ruimte drogen.

8.1 Privacyruimte (optioneel)

1. Verwijder de vloerbedekking (indien aangebracht).
2. Verwijder de gordijnen.
3. Sluit alle deuren en vensters.
4. Verwijder alle haringen.
5. Open de klittenbanden bij de steunpoten.
6. Rits de zijpanelen los van het voorpaneel.
7. Trek Het voorpaneel voorzichtig uit de rail (voortentpees).
8. Rits de zijpanelen los.
9. Leg de panelen indien mogelijk op een schoon oppervlak (grondzeil).
10. Verwijder verontreinigingen (bladeren, gras enz.).
11. Vouw de panelen in elkaar.

8.2 Zakluifel

1. Verwijder alle haringen.
2. Verwijder de stormlijnen.
3. Maak de steunpoot aan de dakzijde los van de houder (afb. **4** 1, op pagina 2).
4. Duw de steunpoten aan de dakzijde naar achteren met behulp van de bevestigingsgaten en klap ze omhoog (afb. **4** 2, op pagina 2).
5. Duw de ondersteuningsstukken terug in het profiel en klap deze naar boven.

Er zijn twee manieren om de zakluifel op te rollen.

- De zakluifel blijft aan de camper/caravan bevestigd:
 1. Rol de zakluifel op in de transporttas (afb. **18**, op pagina 4).
 2. Zet de zakluifel vast met de snelsluitingen (afb. **20**, op pagina 4).
 3. Sluit de rits van de transporttas.

- De zakluifel is volledig verwijderd.
1. Trek de zakluifel voorzichtig uit de rail (zakluifelppees).
 2. Leg de zakluifel indien mogelijk op een schoon oppervlak (grondzeil).
 3. Rol de zakluifel op in de transporttas (afb. 19, op pagina 4).
 4. Zet de zakluifel vast met de snelsluitingen (afb. 20, op pagina 4).
 5. Pak ook de accessoires (haringen, gordijnen enz.) in de transporttas.
 6. Sluit de rits van de transporttas.

9 Opbergen



LET OP! Materiële schade!

- Bewaar de zakluifel en de panelen (optioneel) niet vochtig of nat.
- Bewaar de zakluifel en de panelen (optioneel) op een droge plaats op wanneer ze niet in gebruik zijn.
- Zorg altijd voor een goede ventilatie om vocht te voorkomen.

10 Garantie

De wettelijke garantietermijn is van toepassing. Als het product defect is, neem dan contact op met de detailhandel of met het filiaal van de fabrikant in uw land (dometic.com/dealer).

Stuur voor de afhandeling van reparaties of garantie volgende documenten mee:

- Een kopie van de factuur met de datum van aankoop.
- De reden voor de claim of een beschrijving van de fout.

De garantie dekt productiefouten, materialen en onderdelen. De garantie dekt geen verbleking van het tentdoek en slijtage en schade als gevolg van uv-straling, onjuist gebruik, onopzettelijke schade, stormschade en permanent, semi-permanent of commercieel gebruik. De garantie dekt geen enkele vorm van gevolgschade. Neem voor claims contact op met uw dealer. Dit heeft geen invloed op uw wettelijke rechten.

11 Afvoer



Gooi het verpakkingsmateriaal indien mogelijk altijd in recyclingafvalbakken.

Als u het product definitief weg wilt doen, vraag dan bij het dichtstbijzijnde afvalverwerkingsbedrijf of uw dealer naar de betreffende afvoervoorschriften.

12 Technische gegevens

Model	200	240	270	310	350	400	450
Zakluifelhoes	Weerbestendig, 500 g/m ²						
Afmetingen zakluifel (lxbxh) cm	145x200x150	185x240x190	215x270x200	250x310x200	250x350x200	250x400x200	250x450x200
Railhoogte cm	180-230	230-250	240-280	240-280	240-280	240-280	240-280
Gewicht kg	7,3	8,9	10,2	11,4	12,9	14,1	15,9

13 Auteursrecht

© 2020 Dometic Group. De opmaak van de inhoud van deze handleiding is beschermd door auteursrecht en intellectueel eigendom. Het onderliggende technische ontwerp en de producten erin kunnen beschermd zijn door intellectueel eigendom, octrooi of aangevraagd octrooi.

De in deze handleiding genoemde handelsmerken zijn eigendom van Dometic Sweden AB.

Alle rechten voorbehouden.

Läs och följ noggrant alla instruktioner, direktiv och varningar i den här produkthandboken för att säkerställa att du alltid installerar, använder och underhåller produkten på rätt sätt. Genom att använda produkten bekräftar du härmed att du noggrant har läst denna ansvarsfriskrivning, alla instruktioner, direktiv och varningar och att du förstår och är införstådd med att följa de villkor som anges här. Du är införstådd med att endast använda denna produkt i avsett syfte och i enlighet med instruktionerna, direktiven och varningarna som anges i denna produkthandbok samt i enlighet med alla gällande lagar och bestämmelser. Om du inte läser och följer instruktionerna och varningarna som anges här kan det leda till personskador på dig eller andra, på produkten eller annan egendom i närheten. Dometic åtar sig inget ansvar för några förluster, materiella skador eller personskador som direkt eller indirekt uppstår som följd av att installation, användning eller underhåll av produkten inte utförts enligt instruktionerna och varningarna i produkthandboken. Denna produkthandbok, inklusive instruktionerna, direktiven och varningarna samt relaterad information, kan ändras och uppdateras. För uppdaterad produktinformation, besök: documents.dometic.com, dometic.com.

Innehållsförteckning

1	Förklaring av symboler	43
2	Allmänna säkerhetsanvisningar	43
3	Leveransomfattning	43
4	Avsedd användning	43
5	Använda påsmarkisen	43
5.1	Före den första användningen	43
5.2	Välja en campingplats	44
5.3	Sätta upp förtältet	44
5.3.1	Påsmarkis	44
5.3.2	Avskilt rum (tillval)	44
6	Felsökning	45
7	Underhåll och rengöring	45
7.1	Skötsel	45
7.2	Sömmar	46
7.3	Kondens (när det avskilda rummet används)	46
7.4	Fönster	46
8	Demontering	46
8.1	Avskilt rum (tillval)	46
8.2	Påsmarkis	46
9	Förvaring	47
10	Garanti	47
11	Avfallshantering	47
12	Tekniska data	47
13	Upphovsrättsskydd	47

1 Förklaring av symboler



VARNING!

Säkerhetsanvisning: Anger en farlig situation som, om den inte kan undvikas, kan leda till döden eller allvarlig personskada.



AKTA!

Säkerhetsanvisning: Anger en farlig situation som, om den inte kan undvikas, leder lindrig eller måttlig personskada.



OBSERVERA!

Anger en situation som, om den inte kan undvikas, kan leda till materiell skada.



OBSERVERA:

Kompletterande information om användning av produkten.

2 Allmänna säkerhetsanvisningar



VARNING!

Anvisningar gällande brandrisk eller personskador!

- Använd endast apparaten för angivna ändamål.
- Laga inte mat i påsmarkisen och använd inte öppen låga. Läs och förstå brandåtgärdsdekalen som är insydd på insidan av påsmarkisen.
- Håll barn under uppsikt så att de inte leker med påsmarkisen.
- Lämna inte påsmarkisen öppen utan uppsikt.
- Kör inte med påsmarkisen fastsatt på sidan.

3 Leveransomfattning

- Påsmarkis
- Robusta pinnar
- Stormförankringssats
- Transportväska
- Handbok

Fler tillbehör under dometic.com.

4 Avsedd användning

Påsmarkisen är avsedd för användning i fint till måttligt dåligt väder. Vi rekommenderar att påsmarkisen monteras ner vid vindstyrkor på 8 beaufort eller mer. Påsmarkisen är avsedd för mobil användning och inte för säsongspatser eller i kommersiella syften.

Påsmarkisens anslutningshöjder:

- 200: 180–230 cm
- 240: 230–250 cm
- 270: 240–280 cm
- 310: 240–280 cm
- 350: 240–280 cm
- 400: 240–280 cm
- 450: 240–280 cm

Den här påsmarkisen lämpar sig endast för avsedd användning i enlighet med denna bruksanvisning. Ingen annan användning utom avsedd användning är tillåten! Dometic åtar sig inget ansvar för förluster, materiella skador eller personskador som direkt eller indirekt uppkommer på grund av annan användning än avsedd användning.

5 Använda påsmarkisen

5.1 Före den första användningen

Den rekommenderas att påsmarkisen sätts upp på prov en gång innan det används första gången. Kontrollera påsmarkisens list/markiskanal (kederlist) på husbilen/husvagnen för att se om det finns skador eller vassa kanter.

5.2 Välja en campingplats

Välj en platt och vindskyddad plats. Sluttande mark kan påverka den uppställda påsmarkisen.

5.3 Sätta upp förtältet

**AKTA!****Risk för personskada på grund av vassa pinnar!**

Risk för personskador.

- Låt inte barn leka i närheten av påsmarkisen och använd handskar när du sätter fast den.

**AKTA!****Snubbelrisk på grund av stormremmar!**

Risk för personskador.

- Låt inte barn leka i närheten av påsmarkisen.

5.3.1 Påsmarkis

Lägg ut en markduk eller ett förtältsgolvhölje innan du packar upp påsmarkisen.

1. Packa upp påsmarkisen och gå igenom innehållet för att kontrollera att det är fullständigt.
2. Lägg ner påsmarkisen och rikta in den med kederlisten mot husbilen/husvagnen.
3. Rulla ut påsmarkisen helt (bild **1**, på sidan 2).
4. Sätt in påsmarkisen i markisskenan (bild **2**, på sidan 2).

**OBSERVERA:**

För att förenkla installationen på husbilen/husvagnen är det bra om någon annan håller uppe påsmarkisens vikt.

5. Dra ut stöd Stolparna från navet och sätt dem i marken (bilden **3**, på sidan 2).
6. Lås upp spärrarna och ställ in stöd Stolpen på rätt höjd innan du låser spärrarna igen (bild **3**, på sidan 2).
7. Vik upp taksidstödet och klicka fast det i transportväskans hållare (bild **4** 1, på sidan 2).
8. Se till att taksidstödet är rätt spänt och låst i ett av tryckupplåsningshålerna (bild **4** 2, på sidan 2).
9. Sätt fast stöd Stolparna i marken med en pinne (bild **6**, på sidan 2).
10. Sätt fast stormskyddet i nyckelhålet (bild **5**, på sidan 2).
11. Sätt fast stormskyddet i marken med en pinne (bild **6**, på sidan 2).

**OBSERVERA:**

Sätt fast pinnarna i marken med 45° vinkel i förhållande till marken.

**OBSERVERA:**

Dra inte åt remmarna för mycket.

12. Gör samma sak på andra sidan.

5.3.2 Avskilt rum (tillval)

Lägg ut en markduk eller ett påsmarkisgolvhölje för att skydda panelerna innan du packar upp dem.

1. Packa upp och identifiera panelerna och lägg ut var och en på rätt plats (bild **8**, på sidan 2).
2. Dra på sidopanelerna på påsmarkisen med dragkedjan (bild **9**, på sidan 3).
3. För frontpanelens kederlist genom markisnavets spår (bild **10**, på sidan 3).
4. Dra ihop front- och sidopanelerna med dragkedjan (bild **11** 1/2, på sidan 3).
5. Använd kardborrebanden för att sätta fast sidopanelerna i taksidstöden (bild **11** 3, på sidan 3).
6. Sätt fast stegremmarna i alla fästpunkter (bild **12** 1/2, på sidan 3).
7. Sätt fast fästpunkterna korsvis på dörrar och öppningar (bild **12** B, på sidan 3).
8. Sätt fast alla återstående fästpunkter (bild **13** A, på sidan 3).

**OBSERVERA:**

Sätt fast pinnarna i marken med 45° vinkel i förhållande till marken.

9. Sätt gardinerna för olika fönsterstorlekar på rätt fönster.
10. Montera gardinerna (bild **14**, på sidan 3).
11. Sätt ihop den övre och nedre sidodelen med spännremmarna och dra åt lite (bild **15** 1/2, på sidan 3).
12. Använd Limpet Fix-satsen för att sätta fast sidoväggarna i husbilen/husvagnen (bild **16**, på sidan 3).
13. Rätta till påsmarkisen så att den ser slät ut (bild **17**, på sidan 4).

Använd i vanliga fall de medföljande robusta pinnarna. De robusta pinnarna passar för de flesta uppställningsplatser, men i vissa fall kan det behövas andra pinnar. Din återförsäljare har olika pinnar på lager som passar för olika typer av underlag.

6 Felsökning

Problem	Anledning	Åtgärd
Vatten tränger in i påsmarkisen på vissa ställen.	Tältduken är skadad.	Behandla sömmarna med sömtätningsmedel. Sömtätningsmedlet ska också appliceras på ställen där limtätningen har skadats eller lossnat på grund av slitage. Det kan även användas på områden där läckor kan ha bildats.
Vatten tränger in i påsmarkisen på flera ställen.	Oftast är detta kondens.	1. Öppna och ventilerar dörrar/fönster. 2. Lägg ut ett vattentätt golvhölje. Påsmarkisens tyg är utformat för att förhindra läckage.

7 Underhåll och rengöring

Påsmarkisen behöver inget underhåll.

Använd bara rengöringsmedel vid hårt åtsittande smuts.

Kontrollera med tillverkaren att rengöringsmedlet inte skadar påsmarkisens material.

En fullutrustad reservdelssats innehåller (tillbehör - ingår ej):

- Vattentätare
- Silikonspray för dragkedjorna
- Reparationstejp
- Reservpinnar

7.1 Skötsel



OBSERVERA! **Materiell skada!**

- Använd inga vassa eller hårda föremål för rengöring, använd inga skarpa rengöringsmedel; produkten kan skadas.
- Använd inte alkoholbaserade material, kemikalier, såpa eller rengöringsmedel vid rengöring.
- Öppna eller stäng inte dragkedjorna med våld.
- Ta bort fågelspillning och tråkåda så snabbt som möjligt för att förhindra att materialet skadas permanent.

1. Kontrollera om påsmarkisen är smutsig.
2. Rengör endast med ljummet vatten och en mjuk borste.
3. Testa vattentätaren på ett dolt ställe på påsmarkisen.
4. Skydda påsmarkisen med impregnering mot vatten och UV-strålning.



OBSERVERA:

Låt endast auktoriserade specialistföretag eller din återförsäljare utföra reparationer. Reparationer och modifieringar som utförts av ett obehörigt företag kan upphäva garantin.

7.2 Sömmar

**OBSERVERA:**

Huvudsömmarna på den här påsmarkisen har tejpat på fabriken. De återstående sömmarna kan behöva tätas med sömtätningemedel. Sömtätningemedel ska också appliceras på ställen där tejen är skadad eller har skrapats bort genom slitage. Det kan även appliceras på ställen där en läcka kan ha uppstått. Sömtätningemedel finns hos din återförsäljare.

1. Kontrollera sömmarna visuellt.
2. Täta skadade och slitna sömmar med sömtätningemedel.

7.3 Kondens (när det avskilda rummet används)

**OBSERVERA!****Förhindra kondens!**

- Använd inte öppen låga och laga inte mat under påsmarkisen.

1. Ventilera varje dag.
2. Lägg ut ett markskydd för att förhindra kondens.

7.4 Fönster

1. Kontrollera om smuts samlats vid fönstren.
2. Ta bort smuts som samlats vid fönstren.

8 Demontering

**OBSERVERA:**

Påsmarkisen och panelerna (tillval) måste torka fullständigt före förvaring. Låt det vid behov torka i ett varmt, torrt och välventilerat utrymme.

8.1 Avskilt rum (tillval)

1. Ta bort markskyddet (i förekommande fall).
2. Ta bort gardinerna.
3. Stäng alla dörrar och fönster.
4. Ta bort alla pinnar.
5. Öppna kardborrebanden vid stöden.
6. Lossa sidopanelerna från frontpanelen med dragkedjan.
7. Dra försiktigt ut frontpanelen ur skenan (kederlisten).
8. Lossa sidopanelerna med dragkedjan.
9. Placera om möjligt panelerna på en ren yta (markskydd).
10. Ta bort all smuts (löv, gräs osv.).
11. Vik ihop panelerna.

8.2 Påsmarkis

1. Ta bort alla pinnar.
2. Ta bort stormremmarna.
3. Lossa taksidstödet från hållaren (bild **4** 1, på sidan 2).
4. Tryck tillbaka taksidstöden med tryckupplåsningshålen och vik upp dem (bild **4** 2, på sidan 2).
5. Tryck tillbaka stöd Stolparna i navet och vik upp dem.

Det finns två sätt att rulla upp påsmarkisen.

- Påsmarkisen sitter kvar på husbilen/husvagnen:
 1. Rulla upp påsmarkisen i transportväskan (bild **18**, på sidan 4).
 2. Sätt fast påsmarkisen med snabbfästena (bild **20**, på sidan 4).
 3. Dra igen transportväskans dragkedja.

- Påsmarkisen är helt borttagen.
1. Dra försiktigt ut påsmarkisen ur skenan (kederlisten).
 2. Placera om möjligt påsmarkisen på en ren yta (marksydd).
 3. Rulla upp påsmarkisen i transportväskan (bild **19**, på sidan 4).
 4. Sätt fast påsmarkisen med snabbfästena (bild **20**, på sidan 4).
 5. Packa även ner tillbehören (pinnar, gardiner etc.) i transportväskan.
 6. Dra igen transportväskans dragkedja.

9 Förvaring



OBSERVERA! **Materiell skada!**

- Förvara inte påsmarkisen och panelerna (tillval) fuktigt eller vått.
- Förvara påsmarkisen och panelerna (tillval) på ett torrt ställe när de inte används.
- Se till att det alltid finns god ventilation för att undvika fukt.

10 Garanti

Den lagstadgade garantitiden gäller. Kontakta din återförsäljare eller tillverkarens representant i ditt land (dometic.com/dealer) om produkten är defekt.

Vid reparations och garantiärenden ska följande dokument skickas med när du returnerar produkten:

- En kopia på kvittot med inköpsdatum.
- En reklambeskrivning eller felbeskrivning.

Garantin täcker tillverkningsfel, material och delar. Garantin täcker inte blekning av skyddet och slitage på grund av UV-strålning, felaktig användning, skador som beror på olyckor, stormskador eller permanent, halvpermanent eller kommersiell användning. Den täcker inga skador som resultat av detta. Kontakta din återförsäljare vid reklamationer. Detta påverkar inte dina lagstadgade rättigheter.

11 Avfallshantering



Lämna om möjligt förpackningsmaterialet till återvinning.

När produkten slutgiltigt tas ur bruk: informera dig om gällande bestämmelser hos närmaste återvinningscentral eller hos återförsäljaren.

12 Tekniska data

Modell	200	240	270	310	350	400	450
Påsmarkisskydd	Väderbeständigt, 500 g/m ²						
Påsmarkissstorlek (LxBxH) cm	145x200x150	185x240x190	215x270x200	250x310x200	250x350x200	250x400x200	250x450x200
Skenhöjd cm	180-230	230-250	240-280	240-280	240-280	240-280	240-280
Vikt kg	7,3	8,9	10,2	11,4	12,9	14,1	15,9

13 Upphovsrättsskydd

© 2020 Dometic Group. Innehållets visuella framställningar i den här manualen skyddas av upphovsrätten och lagen om formskydd. Den underliggande tekniska konstruktionen och de tillhörande produkterna kan vara formskyddade, patentskyddade eller vilande i avvaktan på beslut om patent.

De varumärken som nämns i den här manualen ägs av Dometic Sweden AB.

Alla rättigheter förbehålles.

Mobile living made easy.



dometic.com

**YOUR LOCAL
DEALER**

dometic.com/dealer

**YOUR LOCAL
SUPPORT**

dometic.com/contact

**YOUR LOCAL
SALES OFFICE**

dometic.com/sales-offices

A complete list of Dometic companies, which comprise the Dometic Group, can be found in the public filings of:
DOMETIC GROUP AB • Hemvärnsgatan 15 • SE-17154 Solna • Sweden