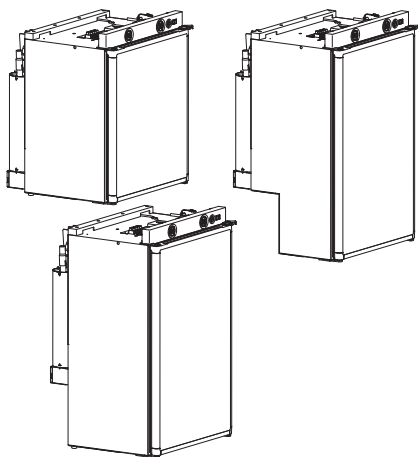


↗ DOMETIC REFRIGERATION 5 SERIES

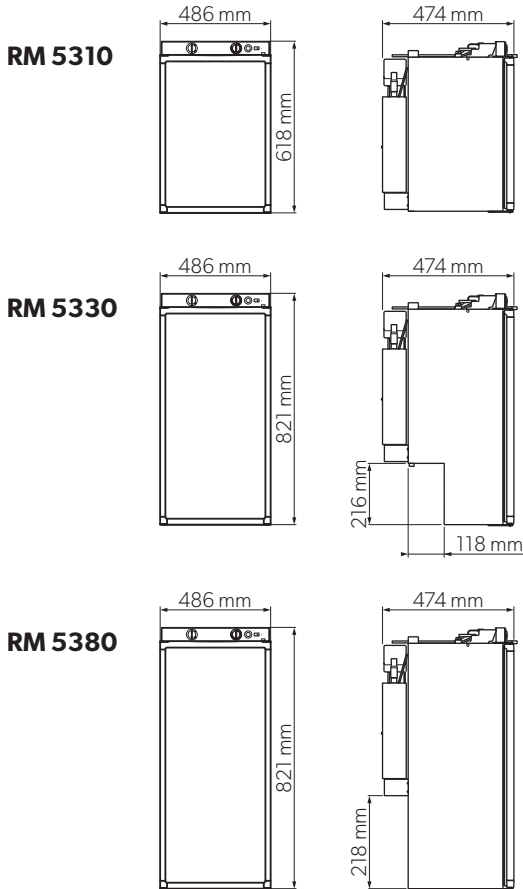


RM5310, RM5330, RM5380

ES	Nevera con extractor Instrucciones de montaje	16
PT	Frigorífico de absorção Instruções de montagem	30
IT	Frigorifero ad assorbimento Indicazioni di montaggio	45
HU	Abszorberes hűtőszekrény Szerelési útmutató	60
EL	Ψυγείο υγραερίου/ρεύματος Οδηγίες τοποθέτησης	75

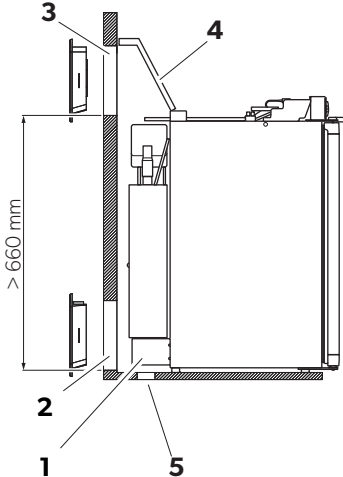
© 2021 Dometic Group. The visual appearance of the contents of this manual is protected by copyright and design law. The underlying technical design and the products contained herein may be protected by design, patent or be patent pending. The trademarks mentioned in this manual belong to Dometic Sweden AB. All rights are reserved.

1

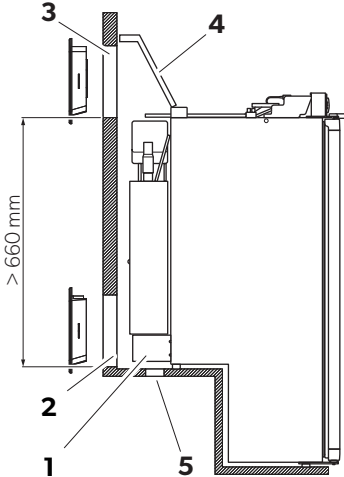


2

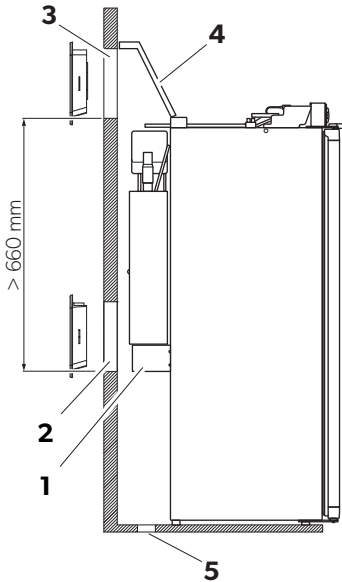
RM 5310



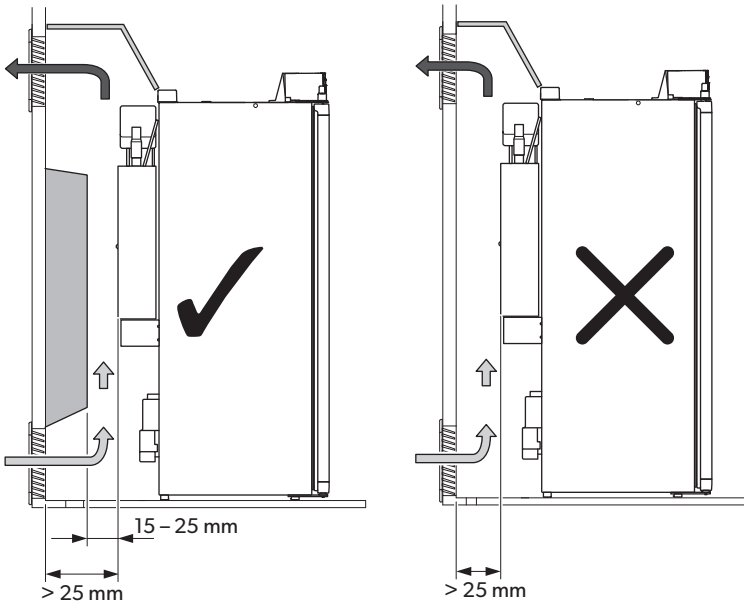
RM 5330



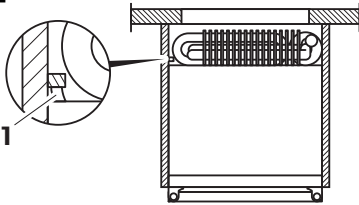
RM 5380



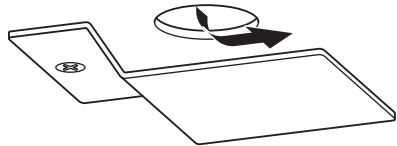
3

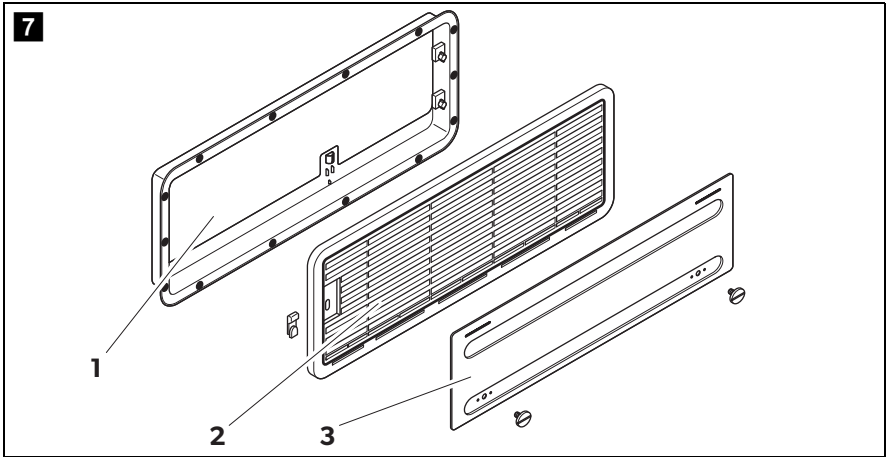
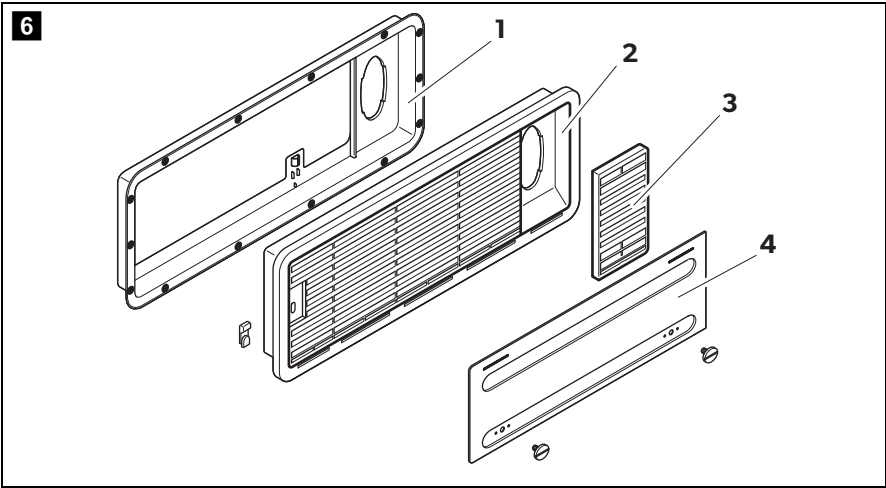


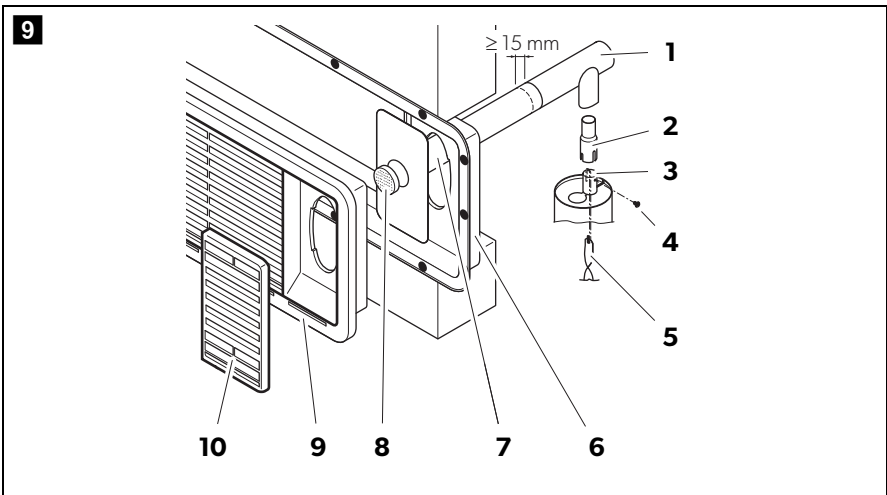
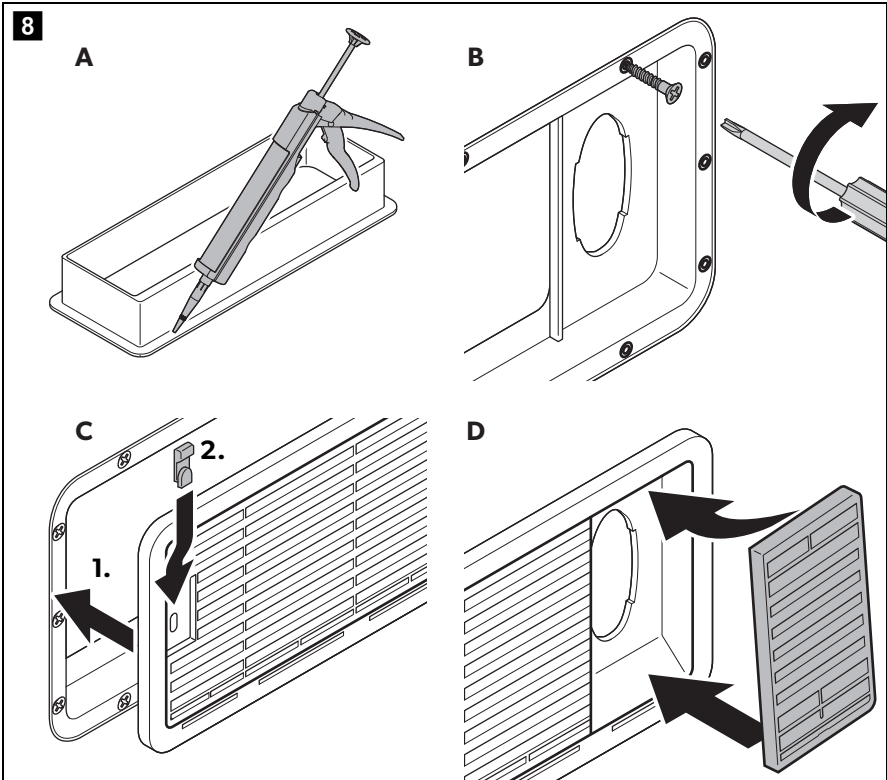
4



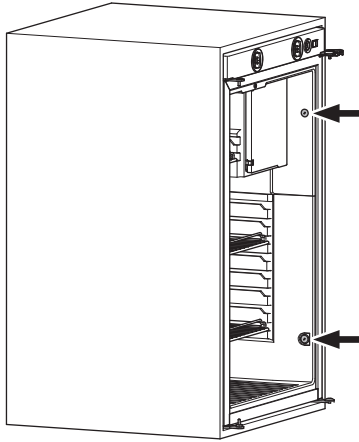
5

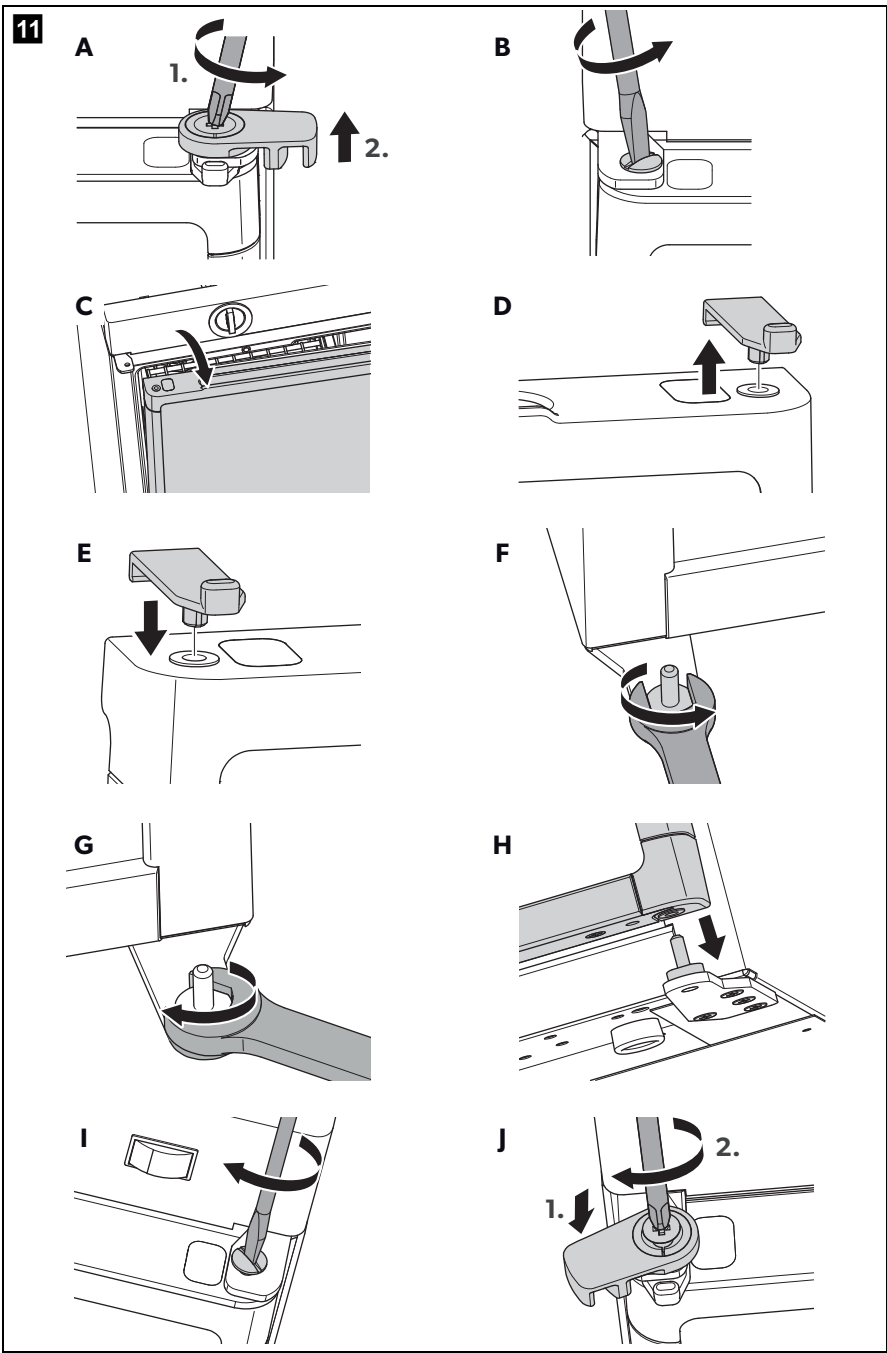


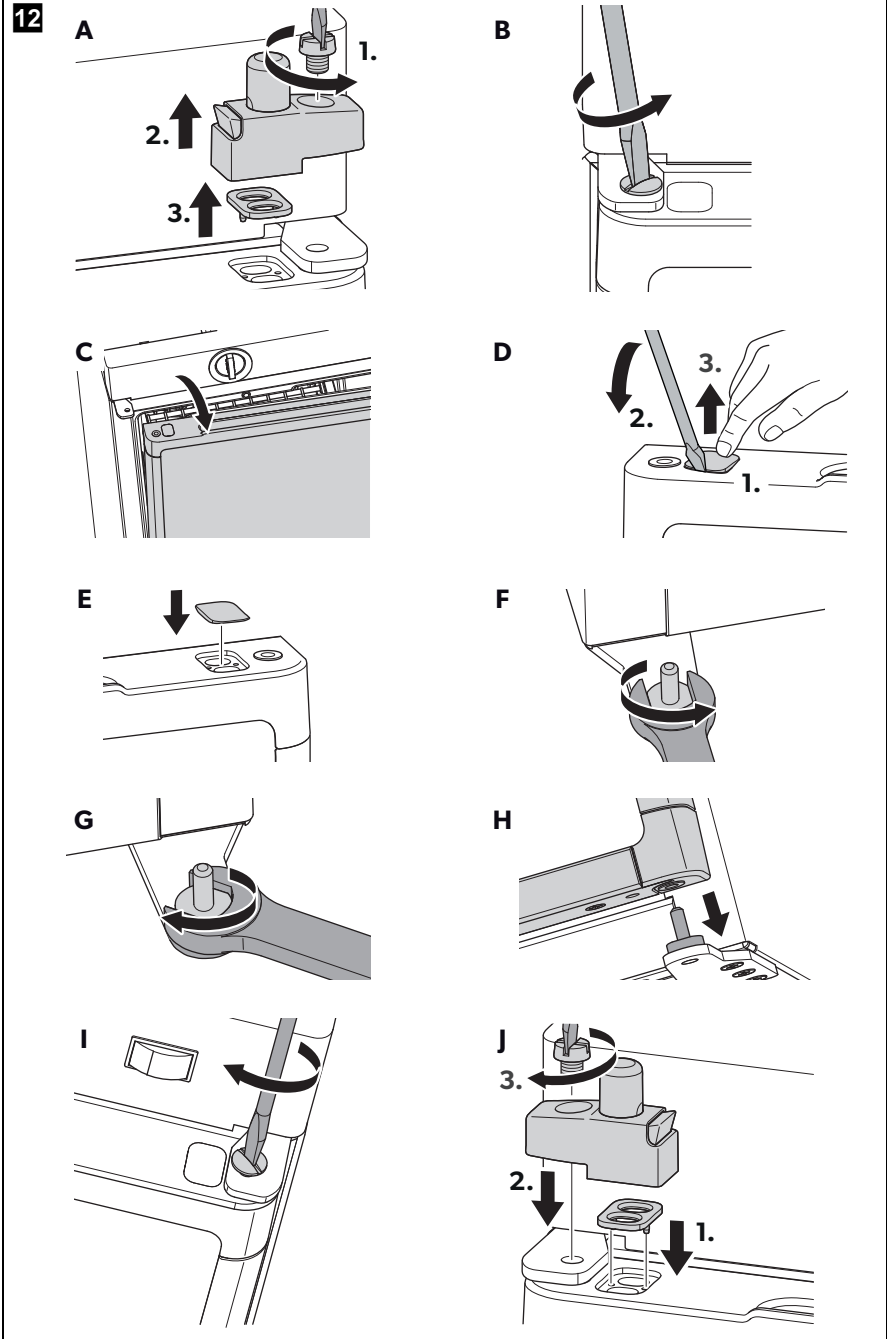


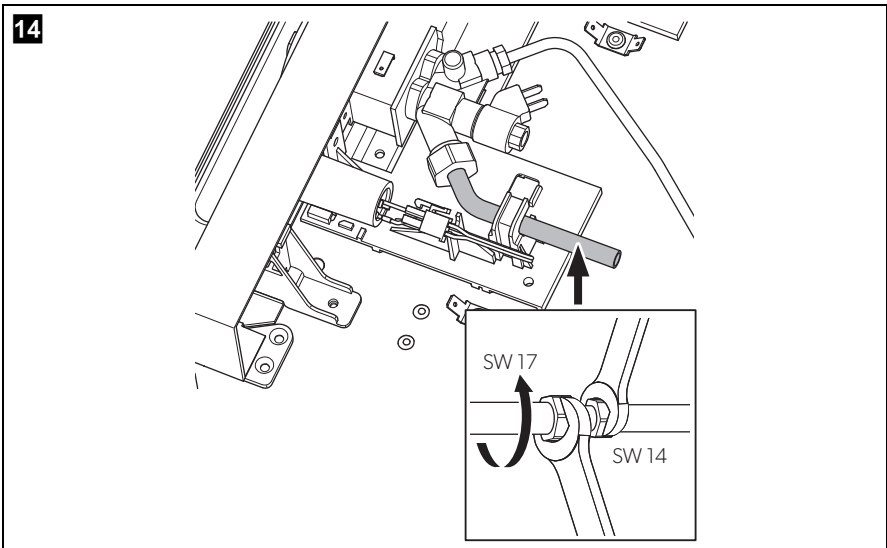
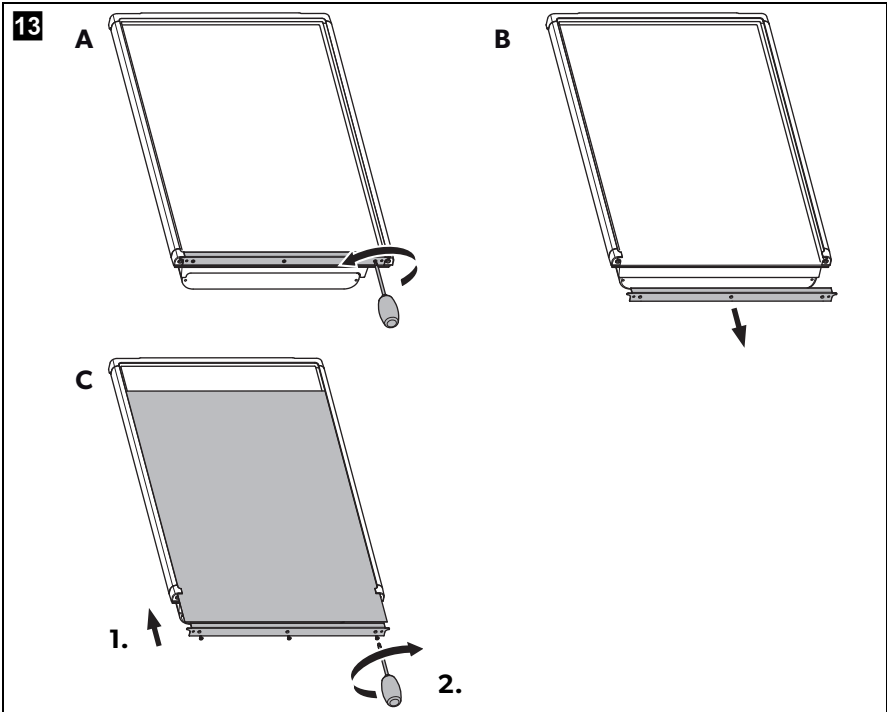


10

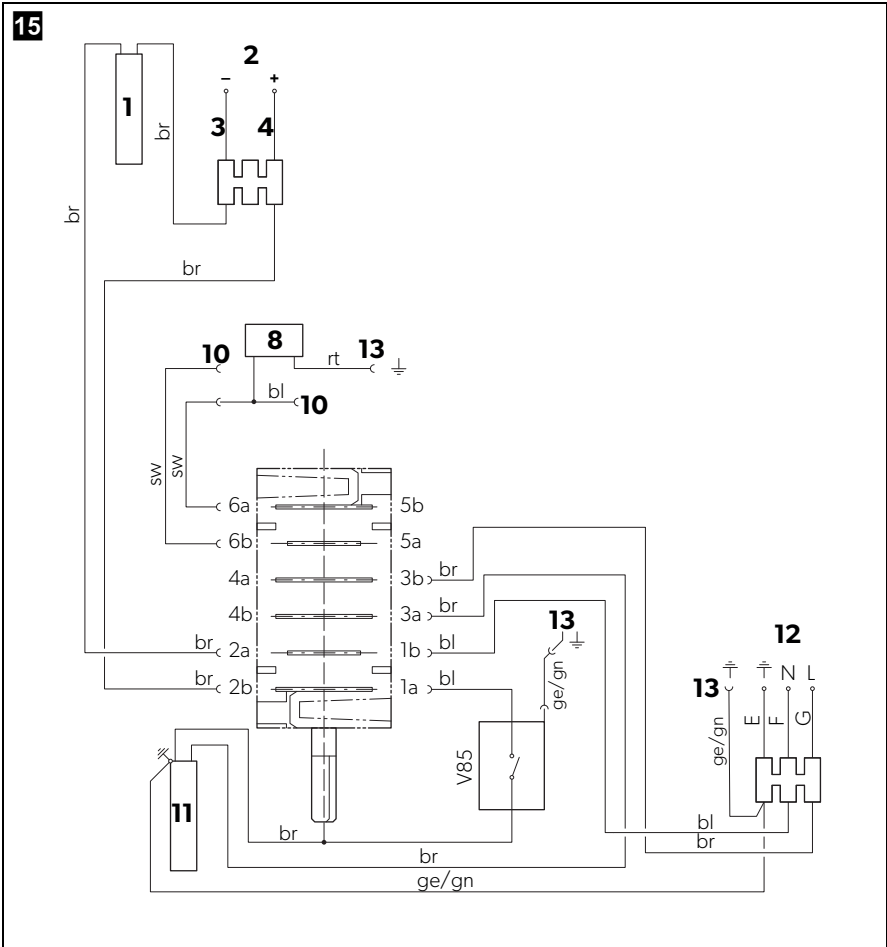




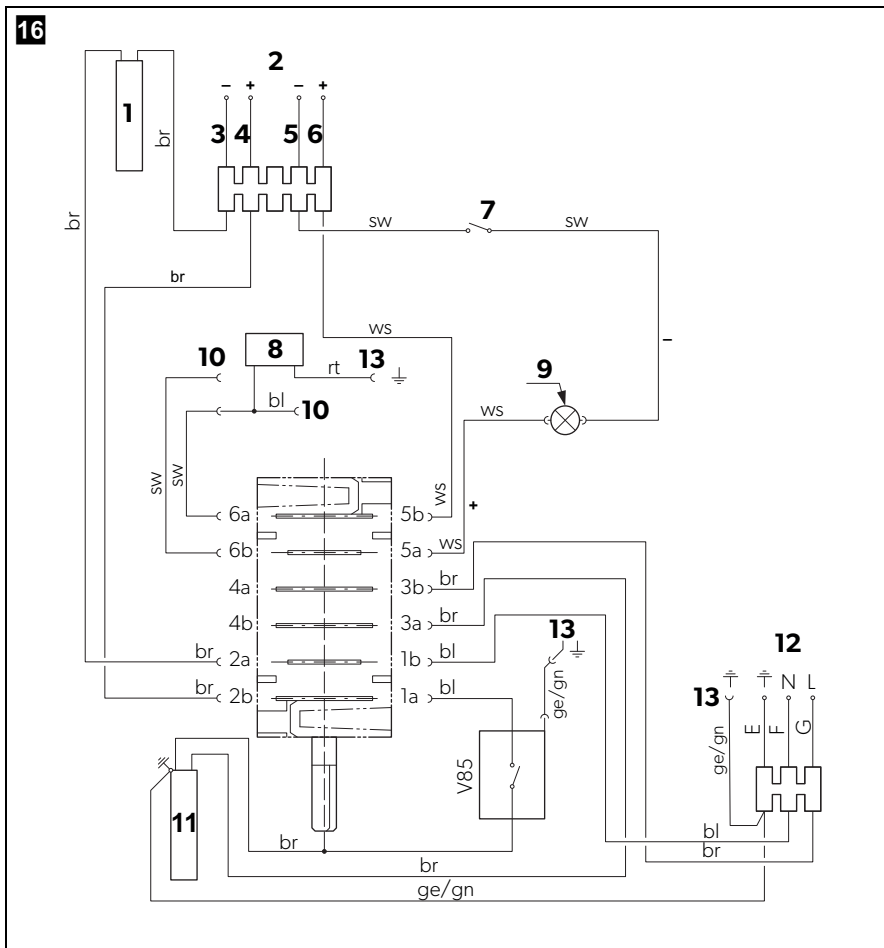




15

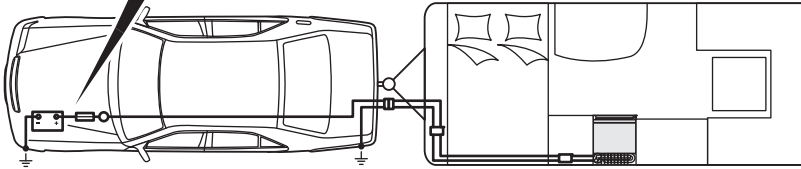
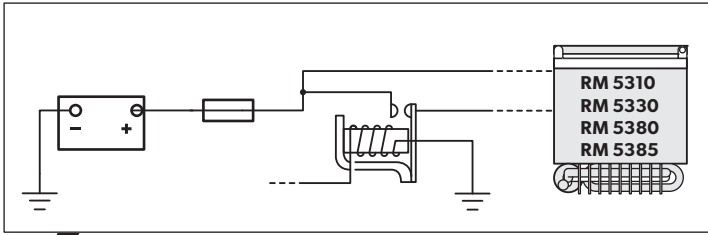


	bl	br	ge	gn	rt	sw
ES	Azul	Marrón	Amarillo	Verde	Rojo	Negro
PT	Azul	Castanho	Amarelo	Verde	Vermelho	Preto
IT	Blu	Marrone	Giallo	Verde	Rosso	Nero
HU	Kék	Barna	Sárga	Zöld	Piros	Fekete
EL	Μπλε	Καφέ	Κίτρινος	Πράσινος	Κόκκινος	Μαύρο



	bl	br	ge	gn	rt	sw	ws
ES	Azul	Marrón	Amarillo	Verde	Rojo	Negro	Blanco
PT	Azul	Castanho	Amarelo	Verde	Vermelho	Preto	Branco
IT	Blu	Marrone	Giallo	Verde	Rosso	Nero	Bianco
HU	Kék	Barna	Sárga	Zöld	Piros	Fekete	Fehér
EL	Μπλε	Καφέ	Κίτρινος	Πράσινος	Κόκκινος	Μπλε	Άσπρος

17



Please read these instructions carefully and follow all instructions, guidelines, and warnings included in this product manual in order to ensure that you install, use, and maintain the product properly at all times. These instructions **MUST** stay with this product.

By using the product, you hereby confirm that you have read all instructions, guidelines, and warnings carefully and that you understand and agree to abide by the terms and conditions as set forth herein. You agree to use this product only for the intended purpose and application and in accordance with the instructions, guidelines, and warnings as set forth in this product manual as well as in accordance with all applicable laws and regulations. A failure to read and follow the instructions and warnings set forth herein may result in an injury to yourself and others, damage to your product or damage to other property in the vicinity. This product manual, including the instructions, guidelines, and warnings, and related documentation, may be subject to changes and updates. For up-to-date product information, please visit documents.dometic.com, dometic.com.

Índice

1	Explicación de los símbolos	15
2	Indicaciones de seguridad	16
3	Volumen de entrega	18
4	Accesorios	18
5	Uso adecuado	18
6	Montaje de la nevera	19
7	Cambio del lado de apertura de la puerta	24
8	Colocar la decoración de la puerta	24
9	Conexión de la nevera	25
10	Limpieza y mantenimiento	28
11	Garantía	28
12	Gestión de residuos	29
13	Datos técnicos	29

1 Explicación de los símbolos



¡ADVERTENCIA!

Aviso de seguridad sobre una situación de peligro que, si no se evita, puede causar la muerte o heridas graves.



¡ATENCIÓN!

Aviso de seguridad sobre una situación de peligro que, si no se evita, puede causar heridas leves o de consideración.

**¡AVISO!**

Aviso sobre una situación que, si no se evita, puede causar daños materiales.

**NOTA**

Información complementaria para el manejo del producto.

2 Indicaciones de seguridad



¡ADVERTENCIA! El incumplimiento de estas advertencias podría acarrear la muerte o lesiones graves.

Peligro de explosión

- No abra nunca el grupo absorbedor. Está bajo alta presión y puede causar lesiones si se abre.
- **Solo** está permitido usar la nevera con la presión indicada en la placa de características. Utilice solo presostatos fijos que cumplan las disposiciones nacionales (en Europa EN 12864).

Peligro de incendio

- Asegúrese de trabajar de forma segura y limpia cuando se emplea pasta para juntas de silicona o similares. Si hilos de silicona entran en contacto con piezas calientes o fuego abierto, existe peligro de incendio.
- No compruebe nunca la hermeticidad de la nevera con fuego abierto.
- Utilice solo gas propano o butano (**no** gas natural).

Riesgo para la salud

- No ponga la nevera en funcionamiento si presenta desperfectos visibles.
- Si se daña el cable de conexión de corriente alterna de esta nevera, el fabricante, su servicio de atención al cliente o una persona cualificada debe reemplazarlo para evitar así posibles peligros.
- Solo personal especializado está autorizado a realizar reparaciones en la nevera. Una reparación incorrecta entraña riesgos considerables.

Riesgo de asfixia

- Desmunte las puertas de la nevera al desechar la nevera usada y deje las repisas en la nevera para evitar un cierre involuntario y la asfixia.



¡ATENCIÓN! El incumplimiento de estas precauciones podría acarrear lesiones moderadas o leves.

Descargas eléctricas

- Antes de la puesta en funcionamiento, asegúrese de que el cable de alimentación y la clavija de enchufe estén secos.

Peligro de aplastamiento

- No introduzca la mano en el área de acción de la bisagra.



¡AVISO! Peligro de ocasionar daños materiales

- Durante el transporte, sujete la nevera solo por su cuerpo. No sujete nunca la nevera por el grupo absorbedor, las aletas de refrigeración, los conductos de gas, la puerta o el panel de mando.
- Al transportarla, asegúrese de no dañar el circuito de refrigeración. El refrigerante del circuito de refrigeración es muy inflamable. En caso de daños en el circuito de refrigeración (olor a amoníaco):
 - Si es necesario, desconecte la nevera.
 - Evite las llamas abiertas y las chispas.
 - Ventile bien la habitación.
- No monte la nevera cerca de fuego abierto ni de otras fuentes de calor (calefacción, estufas de gas, etc.).
- **¡Peligro de sobrecalentamiento!**
Asegúrese de que quede garantizada en todo momento una evacuación adecuada del calor que se genera durante el funcionamiento. Asegúrese también de que la nevera guarde la suficiente distancia respecto a paredes u objetos, de forma que el aire pueda circular.
- Compare el valor de tensión indicado en la placa de características con el suministro de energía existente.
- No abra nunca el circuito de refrigeración.
- Conecte la nevera a la red de corriente alterna solo con el cable de conexión de corriente alterna correspondiente.
- Utilice únicamente cables que tengan la sección adecuada.
- No desenchufe nunca el cable de conexión tirando de él.
- La nevera no debe quedar expuesta a la lluvia.

3 Volumen de entrega

- Nevera
- Tapas
- Bandeja para cubitos de hielo
- Instrucciones de uso
- Instrucciones de montaje

4 Accesorios

Disponibles como accesorios (no incluidos en el volumen de entrega):

Denominación	N.º de artículo
Kit de ventilador	9105900007
Rejilla de ventilación LS100 con conducción de gases de escape y cubierta de invierno	
blanca	9105900012
beige	9105900011
Rejilla de ventilación LS200 sin conducción de gases de escape, con cubierta de invierno	
blanca	9105900014
beige	9105900013

Para cualquier pregunta respecto a los accesorios diríjase a su socio de servicio.

5 Uso adecuado

La nevera está concebida para su instalación en caravanas o autocaravanas. Es apta únicamente para enfriar, congelar y guardar alimentos. La neveras no está prevista para guardar debidamente medicamentos.

La nevera está diseñada para su funcionamiento conectada a una red de corriente continua y a una caja de enchufe de corriente alterna y puede funcionar con gas licuado (propano o butano). **No** está permitido hacer funcionar la nevera con gas ciudad o gas natural. La nevera RM5385 siempre requiere una alimentación continua adicional de corriente continua.

Este producto solo es apto para el uso previsto y la aplicación de acuerdo con estas instrucciones.

Este manual proporciona la información necesaria para la correcta instalación y/o funcionamiento del producto. Una instalación deficiente y/o un uso y mantenimiento inadecuados conllevan un rendimiento insatisfactorio y posibles fallos.

El fabricante no se hace responsable de ninguna lesión o daño en el producto ocasionados por:

- Un montaje o conexión incorrectos, incluido un exceso de tensión
- Un mantenimiento incorrecto o el uso de piezas de repuesto distintas de las originales proporcionadas por el fabricante
- Modificaciones realizadas en el producto sin el expreso consentimiento del fabricante
- Uso con una finalidad distinta de la descrita en las instrucciones

Dometic se reserva el derecho de cambiar la apariencia y las especificaciones del producto.

6 Montaje de la nevera

6.1 Preparación de la instalación

Durante el montaje de la nevera, tenga en cuenta las siguientes indicaciones:

- Para que el refrigerante pueda circular correctamente, el ángulo de inclinación de la nevera no debe superar los 3°. Para ello, estacione el vehículo horizontalmente con ayuda de un nivel.
- La nevera debe montarse de manera que sea accesible para labores de servicio, se monte y desmonte con facilidad y se pueda retirar del vehículo sin gran esfuerzo.
- La distancia entre la nevera y la pared trasera debe ser de min. 15 mm – max. 25 mm (fig. **3**, página 5).
- La nevera se debe empotrar en un rincón para que no se desplace con el movimiento del vehículo. Observe para ello las siguientes medidas (H x A P en mm, fig. **1**, página 3):
 - **RM 5310**: 618 x 486 x 474
 - **RM 5330**: 821 x 486 x 474
 - **RM 5380**: 821 x 486 x 474

- En la pared exterior se debe practicar una abertura de ventilación (fig. **2** 2, página 4) y una de desaireación (fig. **2** 3, página 4) con rejillas de ventilación para que así se pueda disipar al exterior el calor resultante:
 - Abertura de ventilación: La rejilla de ventilación debe estar lo más a ras posible del lado inferior de la cubierta del quemador (fig. **2** 1, página 4) y tener una sección de al menos 250 cm².
 - Abertura de desaireación: a ser posible, por encima de la nevera. Aquí también se puede utilizar una rejilla de ventilación con conducción integrada de gases de escape.
- Si la rejilla de ventilación de la abertura de ventilación no se pudiera montar a ras del suelo, se deberá prever una abertura de ventilación adicional (fig. **2** 5, página 4) en el suelo para evacuar el gas que salga.
- Para las neveras RM5380 y debe estar prevista siempre una abertura de ventilación (fig. **2** 5, página 4) en el suelo.
- No está permitido que las aberturas de ventilación queden cubiertas durante el funcionamiento por piezas del vehículo (por ejemplo, una puerta abierta o montando accesorios como un soporte de bicicletas).
- En la pared trasera de la nevera debe haber suficiente espacio para que el aire pueda circular alrededor del elemento refrigerador.
- Instale una chapa deflectora de calor por encima de la nevera (fig. **2** 4, página 4) para que el calor no se acumule en el vehículo.
- Instale la nevera protegida contra una radiación exagerada de calor, ya que podría causar mermas de potencia y un consumo de energía elevado de la nevera.
- La instalación eléctrica debe efectuarse de conformidad con los reglamentos nacionales.
Normas europeas: EN 60335-1, EN 60335-2-24, EN 1648-1 y EN 1648-2.
- La instalación de gas debe efectuarse de conformidad con los reglamentos nacionales.
Norma europea: EN 1949.
- Conforme a la norma EN 1949, la nevera se debe empotrar de modo que no pueda quedar expuesta a corrientes, véase el capítulo "Empotrar la nevera protegida de corrientes" en la página 20.

6.2 Empotrar la nevera protegida de corrientes

Conforme a la norma EN 1949, las neveras que funcionan con gas en caravanas o autocaravanas se deben montar de forma que no puedan quedar expuestas a corrientes. Esto significa que el aire de combustión no se toma del habitáculo y se impide que los gases de escape entren en el espacio habitable.

Entre la pared trasera de la nevera y el habitáculo del vehículo debe haber un sellado adecuado.



¡ADVERTENCIA! ¡Peligro de incendio!

Para el montaje protegido frente a corrientes de aire no se deben utilizar materiales fácilmente inflamables como pasta de silicona para juntas, espuma de montaje o similares.

El fabricante recomienda utilizar una junta flexible para facilitar el desmontaje y montaje a efectos de mantenimiento.

- ▶ Fije los labios de junta (fig. **4** 1, página 5) a un listón de tope detrás de la nevera, por ejemplo, con pegamento.
- ▶ Al montar la nevera, deslícela hasta los listones de tope provistos de los labios de junta. Con ello, el espacio situado detrás de la nevera queda sellado respecto al habitáculo del vehículo.

6.3 Practicar las aberturas de ventilación



NOTA

En el caso de una temperatura ambiente elevada, la nevera solo puede rendir al máximo si están garantizadas una ventilación y desaireación óptimas.

- ▶ Practique una abertura de ventilación y de desaireación en la pared exterior con unas dimensiones de 451 mm x 156 mm. Para ello, tenga en cuenta las indicaciones, véase el capítulo "Preparación de la instalación" en la página 19.

Si no fuera posible montar la rejilla de ventilación de la abertura de ventilación a ras del suelo del rincón de montaje, se deberá practicar una abertura de ventilación en el suelo:

- ▶ Detrás de la nevera, practique una abertura de ventilación con un diámetro de por lo menos 40 mm en el suelo, en el área del quemador de gas (fig. **2** 4, página 4). El tubo de ventilación debe tener salida hacia fuera para que así pueda salir al exterior el gas no quemado.
- ▶ Proteja el final de la abertura con una cubierta para que no pueda penetrar barro ni suciedad durante el viaje (fig. **5**, página 5).

6.4 Montaje de la rejilla de ventilación

LS100

Pos. en fig. 6 , página 6	Denominación
1	Bastidor de montaje
2	Rejilla de ventilación
3	Elemento para la conducción de gases de escape
4	Cubierta de invierno

LS200

Pos. en fig. 7 , página 6	Denominación
1	Bastidor de montaje
2	Rejilla de ventilación
3	Cubierta de invierno

Proceda de la siguiente manera (fig. **8**, página 7):

- ▶ Selle el bastidor de montaje contra la entrada de agua (**A**).
- ▶ Coloque el bastidor de montaje y atorníllelo (**B**).
- ▶ Inserte la rejilla de ventilación y bloquéela (**C**).

Solo para LS100

- ▶ Instale el elemento para la conducción de gases de escape (**D**).

6.5 Montaje de la conducción de gases de escape

Proceda de la siguiente manera (fig. **9**, página 7):

- ▶ Coloque la pieza en T (**1**) en el adaptador (**2**) y en la tubería de escape (**3**).
- ▶ Sujete la pieza en T, el adaptador y la tubería de escape con un tornillo (**4**).
- ▶ Asegúrese de que el distribuidor de calefacción (**5**) se aloja en la posición prevista.

- ▶ Introduzca la tubería de escape con la placa de cubierta (7) por la abertura prevista del bastidor de montaje (6).
- ▶ Conecte la tubería de escape y la placa de cubierta con el pieza en T (1).
- ▶ Recorte la tubería de escape (7) a la longitud correcta si hace falta.
- ▶ Instale la rejilla de ventilación LS100 (9) en el bastidor de montaje (6) y bloquéelo.
- ▶ Inserte la cubierta (8) en la tubería de escape (7).
- ▶ Instale el elemento para la conducción de gases de escape (10) en la rejilla de ventilación (9).

6.6 Fijar la nevera



¡ATENCIÓN!

Taladre solo las clavijas previstas para ello, ya que, de lo contrario, componentes protegidos con espuma como conductos u otros pueden resultar dañados.



NOTA

Sujete las paredes laterales o los listones instalados de forma que los tornillos estén fijos incluso en caso de mucha sollicitación (durante la conducción).

- ▶ Ponga la nevera en su posición final.
- ▶ Introduzca girando los cuatro tornillos por los cuatro manguitos de plástico en las paredes laterales de la nevera (fig. 10, página 8) hasta la pared del rincón de montaje.

7 Cambio del lado de apertura de la puerta

Bloqueo de la puerta giratorio

- Cambie el lado de apertura de la puerta como se representa aquí (fig. **11**, página 9).

Bloqueo de la puerta con 2 botones

- Cambie el lado de apertura de la puerta como se representa aquí (fig. **12**, página 10).

8 Colocar la decoración de la puerta



¡AVISO! Peligro de ocasionar daños materiales

No tumbe nunca la nevera sobre la parte trasera, sino sobre un lado. De lo contrario, la unidad podría sufrir daños.

La decoración de la puerta tiene las siguientes dimensiones:

- **RM 5310:** 534 x 455 x máx. 3 – 3,8 (H x A x P en mm)
 - **RM 5330/RM 5380:** 740 x 455 x máx. 3 – 3,8 (H x A x P en mm)
- Coloque la decoración de la puerta como se indica (fig. **13**, página 11).

9 Conexión de la nevera

9.1 Conexión a la alimentación de gas



¡AVISO!

- Solo un técnico está autorizado a conectar la nevera a la alimentación de gas conforme a las disposiciones y a las normas vigentes.
- Utilice solo bombonas de gas propano o butano (no gas natural ni gas ciudad) equipadas con una válvula homologada de reducción de la presión y un cabezal adecuado. Compare la indicación de presión en la placa de características con la indicación de presión del regulador de gas la bombona de gas butano o propano.
- **Solo** está permitido usar la nevera con la presión indicada en la placa de características.
- Tenga en cuenta las presiones autorizadas en su país. Utilice un presostato fijo homologado según DIN-DVGW:
 - En Alemania se aplica: DIN EN 12864
 - En Europa se aplica: EN 732 y EN 1949



NOTA

La nevera está equipada para una presión de conexión de 30 mbares. En caso de conectar a un equipo de 50 mbares, emplee un regulador de presión previo Truma de 50/30 mbares.

La nevera se debe poder bloquear independientemente con un dispositivo de bloqueo en la tubería de gas. El dispositivo de bloqueo debe estar fácilmente accesible.

- ▶ Conecte la nevera a la alimentación de gas de forma fija y sin tensión según la fig. 14, página 11.
En Europa se aplica: Utilice un racor de anillo cortante conforme a EN 1949. No se autoriza una conexión de manguera.
- ▶ Solicite a un técnico especialista que controle si la instalación es correcta con un control de hermeticidad y una prueba de inflamación según EN 1949. Solicite un certificado de este control.

9.2 Conectar a 12 V --- y 230 V \sim



¡AVISO!

- Solo técnicos especialistas tienen permitido realizar la instalación eléctrica, así como las reparaciones según los reglamentos y normas vigentes.
- Según EN 1648-1, no está permitido conectar los cables positivos y negativos respectivos de las conexiones de corriente continua del elemento calefactor y la iluminación de la caravana. De lo contrario, se pueden producir influencias eléctricas o daños en los componentes.
- Solo un electricista tiene permitido efectuar el montaje del inversor.



NOTA

- La caja de enchufe de red debe ser accesible de forma que se pueda desenchufar cuando sea necesario y desconectar de esta forma la nevera de la corriente.
- No está permitido cortar la clavija del cable de conexión de corriente alterna.
- El cable de conexión debe estar tendido de manera que no entre en contacto con piezas calientes del grupo/quemador o con bordes afilados.
- Las modificaciones de la instalación eléctrica interna o de la conexión con otros componentes eléctricos (por ejemplo, ventiladores adicionales externos) al cableado de la nevera causa la pérdida de la homologación E1/CE, así como de todos los derechos de la garantía legal y frente a la responsabilidad del fabricante.

- Conecte las neveras RM5310/RM5330/RM5380 según fig. **15**, página 12 (sin iluminación), y fig. **16**, página 13 (con iluminación):

Pos.	Denominación
1	Elemento calefactor CC
2	Cable de conexión de corriente continua
3	Regleta de bornes de la conexión de corriente continua del cartucho de calefacción
4	Cable positivo del cartucho de calefacción
5	Cable a masa de la iluminación
6	Cable positivo de la iluminación
7	Contactador Reed (conmutación del sensor)
8	Galvanómetro
9	Iluminación LED
10	Adaptador de termoelectrónico
11	Elemento calefactor CA
12	Cable de conexión de corriente alterna
13	Masa del bastidor (parte superior)

Corriente alterna

- Conecte la nevera con el enchufe a la caja de enchufe de corriente alterna.

Corriente continua

Tenga en cuenta las siguientes secciones de cable:

- < 6 m (en interiores): 4 mm²
 - > 6 m (en interiores): 6 mm²
 - Conexiones D+ y S+: 1 mm²
 - Cables tendidos en lanzaderas (solo caravana): 2,5 mm²
- Asegure la alimentación al elemento calefactor (conexiones **3** y **4**) con un fusible de 15 A y la alimentación de la iluminación/sistema electrónico (conexiones **5** y **6**) con un fusible de 2 A.
- Conecte el elemento calefactor (conexiones **3** y **4**) con un cable lo más corto posible.

- ▶ Tienda la alimentación del elemento calefactor (conexiones **3** y **4**) con un relé controlado por el contacto para evitar que la batería del vehículo se descargue completamente de forma no intencionada con el motor apagado (fig. **17**, página 14).

10 Limpieza y mantenimiento



¡ADVERTENCIA!

Desconecte la nevera de la red antes de proceder a la limpieza o al mantenimiento de la misma.



¡AVISO! Peligro de ocasionar daños materiales

- No ponga la junta de la puerta en contacto con aceite o grasa.
- No emplee productos de limpieza corrosivos ni objetos duros o puntiagudos que puedan arañar o deteriorar la nevera.

- ▶ Limpie de vez en cuando el interior y el exterior de la nevera con un paño húmedo.
- ▶ Asegúrese de que las aberturas de ventilación de la nevera estén limpias de polvo y suciedad para que se pueda evacuar el calor generado durante el funcionamiento y la nevera no resulte perjudicada.

11 Garantía

Rige el plazo de garantía legal. Si el producto presenta algún defecto, diríjase a la sucursal del fabricante de su país (véase dometic.com/dealer) o a su establecimiento especializado.

Para la tramitación de la reparación y de la garantía debe enviar también los siguientes documentos:

- una copia de la factura con fecha de compra,
- el motivo de la reclamación o una descripción de la avería.

12 Gestión de residuos

► Deseche el material de embalaje en el contenedor de reciclaje correspondiente.



Cuando vaya a desechar definitivamente el producto, infórmese en el centro de reciclaje más cercano o en un comercio especializado sobre las normas pertinentes de eliminación de materiales.

13 Datos técnicos

	RM5310	RM5330	RM5380
Tensión de conexión:	230 V~ 12 V===		
Capacidad bruta:	60 l	70 l	80 l
Capacidad neta:	55 l	65 l	75 l
Valores de conexión:	125 W (230 V~) 120 W (12 V===) 18,3 g/h (gas)		
Cajón de hielo:	5 l		
Consumo de energía:	2,5 kWh/24 h (230 V) 240 Ah/24 h (12 V)		
Consumo de gas:	270 g/24 h		
Clase climática:	SN		
Temperatura ambiente:	de +10 °C a +32 °C		
Encendido:	manual	manual	manual
Selección de energía:	manual	manual	manual
Dimensiones:	fig. 1 , página 3		
Peso:	20 kg	22 kg	24 kg
Homologación/ certificados:			

Leia atentamente as presentes instruções e siga todas as instruções, orientações e avisos incluídos neste manual, de modo a garantir a correta instalação, utilização e manutenção do produto. É OBRIGATÓRIO manter estas instruções junto com o produto.

Ao utilizar o produto, está a confirmar que leu atentamente todas as instruções, orientações e avisos, e que compreende e aceita cumprir os termos e condições estabelecidos no presente manual. Aceita utilizar este produto exclusivamente para o fim e a aplicação a que se destina e de acordo com as instruções, orientações e avisos estabelecidos neste manual, assim como de acordo com todas as leis e regulamentos aplicáveis. Caso não leia nem siga as instruções e os avisos aqui estabelecidos, poderá sofrer ferimentos pessoais ou causar ferimentos a terceiros e o produto ou outros materiais nas proximidades poderão ficar danificados. Este manual do produto, incluindo as instruções, orientações e avisos, bem como a documentação relacionada, podem estar sujeitos a alterações e atualizações. Para consultar as informações atualizadas do produto, visite documents.dometic.com, dometic.com.

Índice

1	Explicação dos símbolos	30
2	Indicações de segurança	31
3	Material fornecido.	33
4	Acessórios	33
5	Utilização adequada	34
6	Montar o frigorífico	34
7	Trocar o batente da porta	39
8	Colocar o painel da porta	39
9	Ligar o frigorífico	40
10	Limpeza e conservação.	43
11	Garantia	43
12	Eliminação	44
13	Dados técnicos	44

1 Explicação dos símbolos



AVISO!

Indicação de segurança sobre uma situação de perigo que pode levar à morte ou a ferimentos graves se não for evitada.



PRECAUÇÃO!

Indicação de segurança sobre uma situação de perigo que pode levar a ferimentos ligeiros ou moderados se não for evitada.

**NOTA!**

Indicação sobre uma situação que leva a danos materiais se não for evitada.

**OBSERVAÇÃO**

Informações complementares sobre a operação do produto.

2 Indicações de segurança



AVISO! O incumprimento destes avisos poderá resultar em morte ou ferimentos graves.

Perigo de explosão

- Nunca abra o agregado de absorção. Este encontra-se sob pressão e pode originar ferimentos durante a abertura.
- O frigorífico deve ser operado **exclusivamente** com a pressão indicada na chapa de características. Utilize apenas um regulador de pressão com ajuste fixo em conformidade com as normas nacionais (na Europa EN 12864).

Perigo de incêndio

- Sempre que utilizar massa de vedação à base de silicone, ou afins, garanta um processamento limpo e sem resíduos. Se os fios de silicone entrarem em contacto com componentes quentes ou chamas abertas, existe perigo de incêndio.
- Nunca verificar o frigorífico quanto a fugas com uma chama aberta.
- Utilize apenas gás propano ou butano (**nunca** gás natural).

Risco para a saúde

- Se o frigorífico apresentar danos visíveis, não pode ser colocado em funcionamento.
- Se o cabo de conexão da corrente alternada do frigorífico se danificar, tem de ser substituído pelo fabricante, pelo seu serviço de assistência técnica ou por uma pessoa com qualificações equivalentes, de forma a evitar perigos.
- As reparações neste frigorífico só podem ser realizadas por técnicos especializados. As reparações inadequadas podem originar perigos substanciais.

Risco de asfixia

- Para eliminação do frigorífico usado, desmonte todas as portas, deixe as prateleiras no seu interior, para evitar que alguém fique preso no seu interior ou possa, eventualmente, asfixiar.

**PRECAUÇÃO! O incumprimento destas advertências poderá resultar em ferimentos ligeiros ou moderados.****Eletrocussão**

- Antes da colocação em funcionamento, certifique-se de que o cabo de alimentação e a ficha estão secos.

Perigo de esmagamento

- Não toque na dobradiça.

**NOTA! Perigo de danos**

- Durante o transporte, pegue no frigorífico apenas pelo corpo de transporte. Nunca pegue no frigorífico pelo agregado de absorção, pelas aletas de refrigeração, pelos tubos de gás, pela porta ou pela guarnição de comando.
- Durante o transporte, tenha atenção para não danificar o circuito de refrigeração. O líquido refrigerante no circuito de refrigeração é facilmente inflamável.

Em caso de dano no circuito de refrigeração (odor a amoníaco):

- Caso necessário, desligar o frigorífico.
 - Evite chamas abertas ou faíscas causadoras de incêndio.
 - Ventile bem o espaço.
- Não monte o frigorífico na proximidade de chamas abertas ou outras fontes de calor (aquecimento, fogões a gás, etc.).
 - **Perigo de sobreaquecimento!**
Tenha sempre atenção para que o calor gerado durante o funcionamento seja dissipado adequadamente. Certifique-se de que o frigorífico está posicionado a uma distância suficiente de paredes ou objetos de modo a que o ar possa circular livremente.
 - Compare a indicação da tensão na placa de especificações com a alimentação de energia existente.
 - Não abra, em caso algum, o circuito de refrigeração.
 - Ligue o frigorífico à tomada de corrente alternada apenas com o respetivo cabo de conexão.
 - Utilize apenas cabos com a secção transversal correspondente.

- Nunca retire a ficha da tomada elétrica puxando pelo cabo de conexão.
- O frigorífico não pode ser exposto à chuva.

3 Material fornecido

- Frigorífico
- Tampas de cobertura
- Bandeja de gelo
- Manual de instruções
- Instruções de montagem

4 Acessórios

Disponível como acessório (não consta do material fornecido):

Designação	N.º de artigo
Conjunto de ventilação	9105900007
Grelha de ventilação LS100, com conduta de gases de escape e cobertura de inverno	
branco	9105900012
bege	9105900011
Grelha de ventilação LS200, sem conduta de gases, com cobertura de inverno	
branco	9105900014
bege	9105900013

Em caso de dúvidas quanto a acessórios, por favor, entre em contacto com o seu parceiro de assistência técnica.

5 Utilização adequada

O frigorífico está previsto para a montagem em caravanas ou autocaravanas. Este frigorífico destina-se exclusivamente a refrigerar, congelar e guardar géneros alimentícios. O frigorífico não é adequado para guardar medicamentos.

O frigorífico foi concebido para o funcionamento na rede de corrente contínua e numa tomada de corrente alternada e pode ser operado com gás liquefeito (propano ou butano). O frigorífico **não** pode ser operado com gás natural nem com gás de cidade. O frigorífico RM5385 necessita sempre adicionalmente de uma alimentação permanente de corrente contínua.

Este produto destina-se exclusivamente à aplicação e aos fins pretendidos com base nestas instruções.

Este manual fornece informações necessárias para proceder a uma instalação e/ou a uma operação adequadas do produto. Uma instalação e/ou uma operação ou manutenção incorretas causarão um desempenho insatisfatório e uma possível avaria.

O fabricante não aceita qualquer responsabilidade por danos ou prejuízos no produto resultantes de:

- Montagem ou ligação incorreta, incluindo sobretensões
- Manutenção incorreta ou utilização de peças sobressalentes não originais fornecidas pelo fabricante
- Alterações ao produto sem autorização expressa do fabricante
- Utilização para outras finalidades que não as descritas no presente manual

A Dometic reserva-se o direito de alterar o design e as especificações do produto.

6 Montar o frigorífico

6.1 Preparar a montagem

Durante a montagem do frigorífico, tenha em conta as seguintes indicações:

- Para que o líquido refrigerante possa circular corretamente, o frigorífico não pode exceder um ângulo de inclinação de 3°.
Para isso, coloque o veículo em posição plana com o auxílio de um nível de bolha de água.

- O frigorífico tem que ser montado de modo a facilitar o bom acesso aos trabalhos de assistência, ser desmontado e montado com facilidade e removido do veículo sem grande esforço.
- É necessário manter uma distância min. 15 mm – màx. 25 mm entre o frigorífico e a parede traseira (fig. **3**, página 5).
- O frigorífico deve de ser, obrigatoriamente, montado num nicho de modo a permanecer fixo durante a deslocação do veículo. Para isso, tenha em atenção as seguintes dimensões (A x L x P em mm, fig. **1**, página 3):
 - **RM 5310**: 618 x 486 x 474
 - **RM 5330**: 821 x 486 x 474
 - **RM 5380**: 821 x 486 x 474
- Na parede exterior deve existir uma abertura de ventilação (fig. **2** 2, página 4) e outra de extração do ar (fig. **2** 3, página 4) com grelha de ventilação para que o calor gerado possa ser corretamente libertado para o exterior:
 - Abertura de ventilação: grelha de ventilação, se possível, alinhada com o lado inferior da cobertura do queimador (fig. **2** 1, página 4) com uma secção transversal de, pelo menos, 250 cm².
 - Abertura de extração do ar: se possível, acima do frigorífico. Aqui pode também ser utilizada uma grelha de ventilação com conduta de gases de escape integrada.
- Caso a grelha da abertura de ventilação não possa ser montada ao nível do chão, é necessário que exista ainda uma abertura de ventilação (fig. **2** 5, página 4) no chão para extrair o gás libertado.
- Para os frigoríficos RM5380, é necessário que exista sempre uma abertura de ventilação (fig. **2** 5, página 4) no chão.
- As aberturas de ventilação não podem ficar cobertas por partes do veículo (por ex., porta aberta ou montagem de acessórios como porta-bicicletas) durante o funcionamento.
- Na parte de trás do frigorífico deve existir espaço suficiente para que o ar possa circular à volta do elemento de refrigeração.
- Instale na parte superior do frigorífico um defletor térmico (fig. **2** 4, página 4) para que o calor não fique acumulado no interior do veículo.
- Instale o frigorífico protegendo-o de radiação térmica excessiva, pois pode provocar perdas de potência e o aumento do consumo de energia do frigorífico.
- A instalação elétrica deve ser realizada de acordo com as prescrições nacionais e locais em vigor.
Normas europeias: EN 60335-1, EN 60335-2-24, EN 1648-1 e EN 1648-2.

- A instalação do gás deve ser realizada de acordo com as prescrições nacionais e locais em vigor.
Norma europeia: EN 1949.
- O frigorífico deve ser montado de modo a não ser afetado por correntes de ar, em conformidade com a norma EN 1949, ver capítulo “Embutir o frigorífico de modo a não ser afetado por correntes de ar” na página 36.

6.2 Embutir o frigorífico de modo a não ser afetado por correntes de ar

Os aparelhos de refrigeração operados a gás em caravanas ou autocaravanas devem ser obrigatoriamente montados de modo a não serem afetados por correntes de ar, em conformidade com a norma EN 1949. Isso significa que o ar de combustão não é extraído do espaço interior, sendo impedida a entrada direta de gases de exaustão no habitáculo.

Entre a parede traseira do frigorífico e o espaço interior do veículo deve ser instalada uma vedação adequada.



AVISO! Perigo de incêndio!

Para a montagem à prova de correntes de ar não utilize materiais facilmente inflamáveis como massa vedante em silicone, espuma de montagem ou semelhantes.

O fabricante recomenda a utilização de uma vedação flexível, de modo a facilitar a montagem e a desmontagem para fins de manutenção.

- ▶ Fixe os lábios de vedação (fig. 4 1, página 5) a uma barra de encosto atrás do frigorífico, por exemplo, através de colagem.
- ▶ Durante a montagem, empurre o frigorífico contra as barras de encosto com os lábios de vedação. Desta forma, o espaço existente atrás do frigorífico fica vedado em relação ao habitáculo do veículo.

6.3 Criar as aberturas de ventilação



OBSERVAÇÃO

Em caso de temperaturas ambiente extremas, o frigorífico apenas consegue atingir a sua potência de refrigeração máxima, se tiver sido providenciada uma ventilação e extração do ar adequadas.

- ▶ Faça aberturas de ventilação e de extração do ar na parede exterior com uma dimensão de 451 mm x 156 mm. Para isso, tenha em atenção as indicações, ver capítulo “Preparar a montagem” na página 34.

Caso a grelha da abertura de ventilação não possa ser montada ao nível do piso do nicho de encastrar, é necessário fazer uma abertura de ventilação no chão:

- ▶ Faça no chão uma abertura de ventilação, por trás do frigorífico na área do queimador a gás, com um diâmetro de pelo menos 40 mm (fig. **2** 4, página 4). O tubo de ventilação deve dar diretamente para o exterior. Deste modo, o gás extraído não queimado pode ser libertado para o exterior.
- ▶ Resguarde a extremidade da abertura com um defletor, de modo a impedir a entrada de lamas e sujidade durante a viagem (fig. **5**, página 5).

6.4 Montar a grelha de ventilação

LS100

Pos. na fig. 6 , página 6	Designação
1	Armação de montagem
2	Grelha de ventilação
3	Acessório para a condução de gases de escape
4	Cobertura de inverno

LS200

Pos. na fig. 7 , página 6	Designação
1	Armação de montagem
2	Grelha de ventilação
3	Cobertura de inverno

Proceda do seguinte modo (fig. **8**, página 7):

- ▶ Vede a armação de montagem de modo estanque à água (**A**).
- ▶ Coloque a armação de montagem e aparafuse-a (**B**).

- ▶ Coloque a grelha de ventilação e bloqueie-a (**C**).

Apenas no LS 100

- ▶ Monte o acessório para a condução de gases de escape (**D**).

6.5 Montar a condução de gases de escape

Proceda do seguinte modo (fig. **9**, página 7):

- ▶ Coloque a peça em T (**1**) no adaptador (**2**) e no tubo de gases de escape (**3**).
- ▶ Fixe a peça em T, o adaptador e o tubo de gases de escape com um parafuso (**4**).
- ▶ Garanta que o distribuidor de calor (**5**) está na respetiva posição.
- ▶ Insira o tubo de gases de escape com a placa de cobertura (**7**) através da abertura prevista para o efeito da armação de montagem (**6**).
- ▶ Ligue o tubo de gases de escape e a placa de cobertura com a peça em T (**1**).
- ▶ Encurte o tubo de gases de escape (**7**) para o comprimento correto, se necessário.
- ▶ Coloque a grelha de ventilação LS100 (**9**) na armação de montagem (**6**) e bloqueie-a.
- ▶ Encaixe a tampa de cobertura (**8**) no tubo de gases de escape (**7**).
- ▶ Coloque o acessório para a condução de gases de escape (**10**) na grelha de ventilação (**9**).

6.6 Fixar o frigorífico



PRECAUÇÃO!

Fure sempre através das buchas previstas para tal, pois, caso contrário, os componentes protegidos por espuma, como cabos e semelhantes, podem ser danificados.



OBSERVAÇÃO

Fixe as paredes laterais ou os frisos instalados de modo a ficarem bem presos mesmo em caso de elevado esforço (durante a viagem).

- ▶ Coloque o frigorífico na sua posição final.
- ▶ Aparafuse os quatro parafusos através das quatro buchas de plástico nas paredes laterais do frigorífico (fig. **10**, página 8) até chegarem à parede do nicho.

7 Trocar o batente da porta

Fecho rotativo da porta

- ▶ Troque o batente da porta como ilustrado (fig. **11**, página 9).

Fecho da porta com dois botões

- ▶ Troque o batente da porta como ilustrado (fig. **12**, página 10).

8 Colocar o painel da porta



NOTA! Perigo de danos!

Coloque o frigorífico apenas de lado e nunca virado para cima. Caso contrário, o agregado poderá ser danificado.

O painel da porta tem de possuir as seguintes dimensões:

- **RM 5310:** 534 x 455 x máx. 3 – 3,8 (A x L x P em mm)
- **RM 5330/RM 5380:** 740 x 455 x máx. 3 – 3,8 (A x L x P em mm)

- ▶ Monte o painel da porta como ilustrado (fig. **13**, página 11).

9 Ligar o frigorífico

9.1 Ligar à alimentação de gás



NOTA!

- O frigorífico só pode ser ligado à alimentação de gás por um técnico qualificado, de acordo com as regulamentações e normas em vigor.
- Utilize apenas botijas de gás propano ou butano (nunca gás, natural ou gás de cidade) com uma válvula redutora de pressão testada e uma peça de topo adequada. Compare a indicação da pressão na chapa de características com a indicação da pressão no regulador de pressão da garrafa de gás propano ou butano.
- O frigorífico deve ser operado **exclusivamente** com a pressão indicada na chapa de características.
- Respeite as pressões permitidas no seu país. Utilize um regulador de pressão reconhecido pela DIN-DVGW, com ajuste fixo:
 - Na Alemanha aplica-se: DIN EN 12864
 - Na Europa aplica-se: EN 732 e EN 1949



OBSERVAÇÃO

O frigorífico está concebido para uma pressão de ligação de 30 mbar. No caso de uma ligação a um sistema de 50 mbar, utilize o pré-regulador de pressão TRUMA VDR 50/30.

O frigorífico tem de poder ser bloqueado separadamente através de um dispositivo de bloqueio existente na conduta de gás. O dispositivo de bloqueio deve ser de fácil acesso.

- ▶ Ligue o frigorífico à alimentação de gás, de modo firme e livre de tensões, conforme fig. **14**, página 11.
Na Europa aplica-se: Utilize uma união roscada de anel de corte, em conformidade com a norma EN 1949.
Uma ligação de mangueira não é permitida.
- ▶ Após a instalação correta, solicite a um técnico autorizado que efetue uma verificação da estanqueidade e um teste da chama de acordo com a norma EN 1949.
Solicite um comprovativo desta verificação.

9.2 Conectar a 12 V --- e 230 V \sim



NOTA!

- A instalação elétrica, bem como as reparações, só podem ser realizadas por um técnico de acordo com as regulamentações e normas em vigor.
- Segundo a EN 1648-1, os respetivos cabos negativo e positivo das ligações de corrente contínua para o elemento de aquecimento e iluminação não podem ser ligados entre si, na caravana. Caso contrário, podem ocorrer interferências elétricas ou danos nos componentes elétricos.
- A instalação de um conversor só pode ser realizada por um técnico.



OBSERVAÇÃO

- A tomada de rede deve ser de fácil acesso de modo a permitir que, caso seja necessário, possa puxar a ficha e, dessa forma, desligar o frigorífico da corrente elétrica.
- A ficha do cabo de ligação da corrente alternada não pode ser cortado.
- Os cabos de ligação têm que ser instalados de modo a não tocarem em peças quentes do agregado/queimador ou em arestas afiadas.
- As alterações na instalação elétrica ou a ligação de outros componentes elétricos (por ex., ventilador adicional de terceiros) à cablagem interna do frigorífico levam à anulação da homologação E1/CE, bem como de qualquer outro direito relacionado com a garantia e responsabilidade do produto!

- Ligue os frigoríficos RM5310/RM5330/RM5380 de acordo com fig. **15**, página 12 (sem iluminação) e fig. **16**, página 13 (com iluminação):

Pos.	Designação
1	Elemento de aquecimento de corrente contínua
2	Cabo de ligação para corrente contínua
3	Régua de terminais para ligação à corrente contínua do cartucho de aquecimento
4	Cabo positivo do cartucho de aquecimento
5	Cabo de ligação à terra da iluminação
6	Cabo positivo da iluminação
7	Contacto Reed (comutação de sensor)
8	Galvanómetro
9	Iluminação LED
10	Adaptador para corrente termoelétrica
11	Elemento de aquecimento de corrente alternada
12	Cabo de ligação de corrente alternada
13	Terra da carcaça (parte superior)

Corrente alternada

- Insira a ficha do frigorífico numa tomada de corrente alternada.

Corrente contínua

Preste atenção às seguintes secções transversais dos cabos:

- < 6 m (no interior): 4 mm²
 - > 6 m (no interior): 6 mm²
 - Ligações D+ e S+: 1 mm²
 - Cabos instalados ao longo da lança (apenas caravanas): 2,5 mm²
- Proteja a alimentação do elemento de aquecimento (ligações **3** e **4**) com um fusível de 15 A e a alimentação da iluminação/sistema eletrónico (ligações **5** e **6**) com um fusível de 2 A.
- Conecte o elemento de aquecimento (ligações **3** e **4**) com um cabo o mais curto possível.

- ▶ Conduza a alimentação do elemento de aquecimento (ligações **3** e **4**) através de um relé controlado pela ignição para evitar que a bateria do veículo seja completamente descarregada se desligar acidentalmente o motor (fig. **17**, página 14).

10 Limpeza e conservação



AVISO!

Antes de cada limpeza e conservação, desligue o frigorífico da rede.



NOTA! Perigo de danos!

- Não contamine a vedação da porta com óleo ou massa lubrificante.
- Não utilize produtos de limpeza abrasivos nem objetos duros para a limpeza, pois estes poderão danificar o frigorífico.

- ▶ Limpe periodicamente o interior e o exterior do frigorífico com um pano húmido.
- ▶ Certifique-se de que as aberturas de ventilação do frigorífico estão isentas de poeiras e de sujidades, por forma a permitir a dissipação do calor produzido pelo funcionamento, evitando assim eventuais danos.

11 Garantia

É válido o prazo de garantia legal. Se o produto estiver com defeito, por favor, dirija-se à representação do fabricante no seu país (ver dometic.com/dealer) ou ao seu revendedor.

Para fins de reparação ou de garantia, terá de enviar os seguintes documentos em conjunto:

- uma cópia da factura com a data de aquisição,
- um motivo de reclamação ou uma descrição da falha.

12 Eliminação

- Sempre que possível, coloque o material de embalagem no respectivo contentor de reciclagem.



Para colocar o aparelho definitivamente fora de funcionamento, por favor, informe-se junto do centro de reciclagem mais próximo ou revendedor sobre as disposições de eliminação aplicáveis.

13 Dados técnicos

	RM5310	RM5330	RM5380
Tensão de ligação:	230 V~ 12 V---		
Volume líquido:	60 l	70 l	80 l
Volume líquido:	55 l	65 l	75 l
Valores de ligação:	125 W (230 V~) 120 W (12 V---) 18,3 g/h (gás)		
Congelador:	5 l		
Consumo de energia:	2,5 kWh/24 h (230 V) 240 Ah/24 h (12 V)		
Consumo de gás:	270 g/24 h		
Classe climática:	SN		
Temperatura ambiente:	+10 °C a +32 °C		
Ignição:	Manual	Manual	Manual
Seleção da energia:	Manual	Manual	Manual
Dimensões:	fig. 1 , página 3		
Peso:	20 kg	22 kg	24 kg
Verificação/certificado:			

Si prega di leggere attentamente e di seguire tutte le istruzioni, le linee guida e le avvertenze incluse in questo manuale del prodotto, al fine di garantire che il prodotto venga sempre installato, utilizzato e mantenuto nel modo corretto. Queste istruzioni DEVONO essere conservate insieme al prodotto.

Utilizzando il prodotto, l'utente conferma di aver letto attentamente tutte le istruzioni, le linee guida e le avvertenze e di aver compreso e accettato di rispettare i termini e le condizioni qui espressamente indicati. L'utente accetta di utilizzare questo prodotto solo per lo scopo e l'applicazione previsti e in conformità con le istruzioni, le linee guida e le avvertenze indicate nel presente manuale del prodotto, nonché in conformità con tutte le leggi e i regolamenti applicabili. La mancata lettura e osservanza delle istruzioni e delle avvertenze qui espressamente indicate può causare lesioni personali e a terzi, danni al prodotto o ad altre proprietà nelle vicinanze. Il presente manuale del prodotto, comprese le istruzioni, le linee guida e le avvertenze e la relativa documentazione possono essere soggetti a modifiche e aggiornamenti. Per informazioni aggiornate sul prodotto, si prega di visitare il sito documents.dometic.com, dometic.com.

Indice

1	Spiegazione dei simboli	46
2	Indicazioni di sicurezza	46
3	Dotazione	48
4	Accessori	48
5	Conformità d'uso	49
6	Montaggio del frigorifero	49
7	Cambio del lato di apertura della porta	54
8	Applicazione della decorazione della porta	54
9	Collegamento del frigorifero	55
10	Pulizia e cura	58
11	Garanzia	58
12	Smaltimento	58
13	Specifiche tecniche.	59

1 Spiegazione dei simboli

**AVVERTENZA!**

Indicazione di sicurezza che segnala una situazione di pericolo che se non evitata può provocare morte o gravi lesioni.

**ATTENZIONE!**

Indicazione di sicurezza che segnala una situazione di pericolo che se non evitata può provocare lesioni lievi o di gravità media.

**AVVISO!**

Indicazione di una situazione che se non evitata può provocare danni materiali.

**NOTA**

Informazioni integranti relative all'impiego del prodotto.

2 Indicazioni di sicurezza



AVVERTENZA! La mancata osservanza di queste avvertenze potrebbe causare la morte o lesioni gravi.

Pericolo di esplosione

- Non aprire mai il gruppo di assorbimento perché è sotto alta pressione e può causare lesioni se aperto.
- Il frigorifero deve essere azionato **esclusivamente** con la pressione indicata sulla targhetta. Utilizzare solo regolatori di pressione, a regolazione fissa, che rispettino le norme nazionali (in Europa EN 12864).

Pericolo di incendio

- Durante l'applicazione di mastice al silicone o simili far attenzione a non lasciare residui, perché se i filamenti di silicone entrano in contatto con fiamme libere c'è il rischio che prendano fuoco.
- Non usare mai fiamme libere per controllare eventuali difetti di tenuta del frigorifero.
- Impiegare solo propano o butano (**non** metano).

Pericolo per la salute

- Se il frigorifero presenta danni visibili, non metterlo in funzione.

- Se il cavo di collegamento per la corrente alternata di questo frigorifero viene danneggiato, per evitare pericoli, farlo sostituire dal produttore, dal suo servizio assistenza clienti o da personale con la qualifica necessaria.
- Il frigorifero può essere riparato solo da personale specializzato. Possono insorgere gravi pericoli in seguito a riparazioni non eseguite in maniera corretta.

Rischio di asfissia

- Per lo smaltimento, smontare tutte le porte del frigorifero e lasciare i piani d'appoggio al suo interno per impedire che qualcuno possa involontariamente chiudersi dentro e soffocare.



ATTENZIONE! La mancata osservanza di queste precauzioni potrebbe causare lesioni lievi o moderate.

Scossa elettrica

- Prima della messa in funzione, assicurarsi che la linea di alimentazione e la spina siano asciutte.

Pericolo di schiacciamento

- Non mettere le dita nella cerniera.



AVVISO! Pericolo di danni

- Fissare il frigorifero durante il trasporto solo utilizzando la struttura centrale. Non tenerlo fermo mai per il gruppo di assorbimento, le alette di raffreddamento, i tubi del gas, la porta o la copertura con i comandi.
- Prestare attenzione durante il trasporto a non danneggiare il circuito di raffreddamento. Il refrigerante nel circuito di raffreddamento è facilmente infiammabile.

In caso di danneggiamento del circuito di raffreddamento (odore di ammoniaca):

- Disattivare eventualmente il frigorifero.
 - Evitare fiamme libere e scintille.
 - Areare bene l'ambiente.
- Non montare il frigorifero nelle vicinanze di fiamme libere o altre fonti di calore (riscaldamento, forni a gas, ecc.).
 - **Pericolo di surriscaldamento!**
Assicurarsi sempre che il calore generato durante il funzionamento fuoriesca sufficientemente. Fare in modo che la distanza fra il frigorifero e le pareti o altri oggetti sia tale da permettere all'aria di circolare liberamente.

- Confrontare i dati della tensione riportati sulla targhetta con quelli delle prese e degli attacchi disponibili.
- Non aprire in nessun caso il circuito di raffreddamento.
- Collegare il frigorifero alla presa di corrente alternata usando esclusivamente il cavo previsto per l'allacciamento alla corrente alternata.
- Utilizzare solo cavi con una sezione corrispondente.
- Non estrarre mai la spina dalla presa tirando il cavo di collegamento.
- Non esporre il frigorifero alla pioggia.

3 Dotazione

- Frigorifero
- Cappuccio di protezione
- Portaghiaccio
- Istruzioni per l'uso
- Istruzioni di montaggio

4 Accessori

Disponibili come accessori (non in dotazione):

Denominazione	N. articolo
Kit di aerazione	9105900007
Griglia di ventilazione LS100, con condotto fumi e copertura invernale	
bianco	9105900012
beige	9105900011
Griglia di ventilazione LS200, senza condotto fumi, con copertura invernale	
bianco	9105900014
beige	9105900013

In caso di domande sugli accessori rivolgersi al proprio Punto di Assistenza.

5 Conformità d'uso

Questo frigorifero è stato concepito per essere montato in caravan e camper. Esso è adatto esclusivamente per raffreddare, congelare e conservare generi alimentari. Questo frigorifero non è realizzato per la corretta conservazione di medicinali.

Questo frigorifero è realizzato per il funzionamento a corrente continua e connesso a una presa di corrente alternata e può funzionare con gas liquido (propano o butano). Questo frigorifero **non** deve essere alimentato con gas metano o gas di città. Il frigorifero RM5385 necessita inoltre sempre di alimentazione di corrente continua.

Questo prodotto è adatto solo per l'uso e l'applicazione previsti in conformità con le presenti istruzioni.

Questo manuale fornisce le informazioni necessarie per la corretta installazione e/o il funzionamento del prodotto. Una cattiva installazione e/o un funzionamento o una manutenzione impropria comporteranno prestazioni insoddisfacenti e un possibile guasto.

Il produttore non si assume alcuna responsabilità per eventuali lesioni o danni al prodotto che derivino da:

- montaggio o collegamento non corretti, compresa la sovratensione
- manutenzione o uso non corretti di ricambi diversi da quelli originali forniti dal produttore
- modifiche al prodotto senza esplicita autorizzazione del produttore
- impiego per fini diversi rispetto a quelli descritti nel presente manuale

Dometic si riserva il diritto di modificare l'aspetto e le specifiche del prodotto.

6 Montaggio del frigorifero

6.1 Operazioni preliminari al montaggio

Durante il montaggio del frigorifero, prestare attenzione alle seguenti indicazioni:

- Affinché il refrigerante possa circolare correttamente, il frigorifero non deve superare un angolo di inclinazione di 3°.
Posizionare il veicolo in orizzontale servendosi di una livella ad acqua.
- Il frigorifero deve essere montato in modo tale da essere accessibile per i lavori di assistenza e deve poter essere installato e disinstallato facilmente dal veicolo senza eccessivo lavoro.

- La distanza tra il frigorifero e la parete posteriore deve essere min. 15 mm – max. 25 mm (fig. **3**, pagina 5).
- Il frigorifero deve essere montato in una nicchia affinché rimanga immobile quando il veicolo è in movimento. A tale proposito, osservare le seguenti dimensioni (A x L x P in mm, fig. **1**, pagina 3):
 - **RM5310**: 618 x 486 x 474
 - **RM5330**: 821 x 486 x 474
 - **RM5380**: 821 x 486 x 474
- La parete esterna deve essere provvista di un'apertura di ventilazione (fig. **2** 2, pagina 4) e di una di sfiato (fig. **2** 3, pagina 4) con griglia di ventilazione per permettere al calore generato di essere ceduto correttamente all'esterno:
 - Apertura di ventilazione: griglia di ventilazione il più possibile a livello del lato inferiore della copertura del bruciatore (fig. **2** 1, pagina 4) con una sezione di almeno 250 cm².
 - Apertura di sfiato: il più possibile al di sopra del frigorifero. In questo caso è possibile utilizzare anche una griglia di ventilazione con condotto fumi integrato.
- Se la griglia di aerazione dell'apertura di ventilazione non è montata a livello del pavimento, è necessario predisporre un'apertura di sfiato supplementare (fig. **2** 5, pagina 4) nel pavimento per eliminare il gas fuoriuscito.
- Per i frigoriferi RM5380 deve essere prevista un'apertura di sfiato (fig. **2** 5, pagina 4) nel pavimento.
- Durante il funzionamento, le aperture di aerazione non devono essere coperte da parti del veicolo (ad es. da una porta aperta o da accessori come il portabiciclette).
- Sul lato posteriore del frigorifero deve essere presente spazio sufficiente affinché l'aria possa circolare intorno all'elemento riscaldante.
- Sul lato superiore del frigorifero, predisporre un deflettore di calore in lamiera (fig. **2** 4, pagina 4), affinché il calore non ristagni nel veicolo.
- Installare il frigorifero in modo tale che sia protetto da un'eccessiva esposizione a fonti di calore, poiché queste ne causerebbero una riduzione delle prestazioni e un aumento del consumo energetico.
- L'installazione elettrica deve essere eseguita in base alle prescrizioni nazionali e locali.
Norme europee: EN 60335-1, EN 60335-2-24, EN 1648-1 ed EN 1648-2.
- L'installazione del gas deve essere eseguita in base alle prescrizioni nazionali e locali.
Norma europea: EN 1949.

- Il frigorifero deve essere montato in modo da essere indipendente dall'aria circostante secondo EN 1949, vedi capitolo "Montaggio del frigorifero indipendente dall'aria circostante" a pagina 51.

6.2 Montaggio del frigorifero indipendente dall'aria circostante

I frigoriferi con funzionamento a gas integrati in caravan o camper devono essere montati in modo indipendente dall'aria circostante secondo EN 1949. Questo significa che l'aria di combustione non viene prelevata dall'abitacolo e i gas di scarico non possono entrare direttamente nella zona giorno.

Fra le parete posteriore del frigorifero e l'abitacolo del veicolo devono essere prevista una tenuta adatta.



AVVERTENZA! Pericolo di incendio!

Per il montaggio indipendente dall'aria circostante non utilizzare materiali facilmente infiammabili, come mastici al silicone, schiuma per montaggio o materiali simili.

Il produttore raccomanda di utilizzare una guarnizione flessibile per facilitare lo smontaggio e il montaggio per fini di manutenzione.

- ▶ Fissare i labbri di tenuta (fig. **4** 1, pagina 5) sulla barra di arresto dietro il frigorifero ad es. mediante incollaggio.
- ▶ Durante il montaggio, spingere il frigorifero contro le barre di arresto con i labbri di tenuta. In questo modo lo spazio dietro il frigorifero verso l'abitacolo è sigillato.

6.3 Creazione delle aperture di aerazione



NOTA

In caso di temperature ambiente elevate, il frigorifero può fornire la capacità di raffreddamento massima solo se provvisto di una ventilazione e uno sfiato ottimali.

- ▶ Creare un'apertura di ventilazione e una di sfiato nella parete esterna di 451 mm x 156 mm. Durante questa operazione, attenersi alle indicazioni, vedi capitolo "Operazioni preliminari al montaggio" a pagina 49.

Se la griglia di ventilazione dell'apertura di ventilazione non può essere montata a livello del pavimento della nicchia di montaggio, l'apertura di ventilazione deve essere montata nel pavimento:

- Dietro al frigorifero in prossimità del bruciatore, creare nel pavimento un'apertura di ventilazione con un diametro di almeno di 40 mm (fig. **2** 4, pagina 4). Il tubo di sfiato deve essere instradato direttamente verso l'esterno. Così il gas fuoriuscito incombusto può defluire all'esterno.
- Schermare l'estremità dell'apertura con un deflettore affinché non possa penetrare fango o sporcizia durante la marcia (fig. **5**, pagina 5).

6.4 Montaggio della griglia di ventilazione

LS100

Pos. in fig. 6 , pagina 6	Denominazione
1	Telaio di montaggio
2	Griglia di aerazione
3	Insero per condotto fumi
4	Copertura invernale

LS200

Pos. in fig. 7 , pagina 6	Denominazione
1	Telaio di montaggio
2	Griglia di aerazione
3	Copertura invernale

Procedere nel seguente modo (fig. **8**, pagina 7):

- Isolare a tenuta stagna il telaio di montaggio (**A**).
- Posizionare il telaio di montaggio e serrarlo (**B**).
- Posizionare la griglia di ventilazione e bloccarla (**C**).

Solo per LS 100

- Posizionare l'insero per il condotto fumi (**D**).

6.5 Montaggio del condotto fumi

Procedere nel seguente modo (fig. **9**, pagina 7):

- Posizionare il raccordo a T (**1**) sull'adattatore (**2**) e sul tubo dei gas di scarico (**3**).
- Fissare raccordo a T, adattatore e tubo dei gas di scarico con una vite (**4**).
- Far attenzione che il ripartitore di calore (**5**) si trovi nella posizione prevista.
- Introdurre il tubo dei gas di scarico con la piastra di copertura (**7**) attraverso l'apertura prevista del telaio di montaggio (**6**).
- Collegare il tubo dei gas di scarico e la piastra di copertura con il raccordo a T (**1**).
- Accorciare eventualmente il tubo dei gas di scarico (**7**) alla lunghezza giusta.
- Inserire la griglia di ventilazione LS100 (**9**) nel telaio di montaggio (**6**) e bloccarla.
- Inserire il cappuccio di protezione (**8**) sul tubo dei gas di scarico (**7**).
- Posizionare l'insero per il condotto fumi (**10**) nella griglia di ventilazione (**9**).

6.6 Fissaggio del frigorifero**ATTENZIONE!**

Forare sempre attraverso le apposite boccole, poiché altrimenti potrebbero danneggiarsi componenti schiumati, come cavi e simili.

**NOTA**

Fissare le pareti laterali o i listelli applicati, in modo tale che le viti restino in posizione anche in caso di elevate vibrazioni meccaniche (durante la marcia del veicolo).

- Portare il frigorifero nella sua posizione definitiva.
- Avvitare le quattro viti attraverso le quattro boccole in plastica nelle pareti laterali del frigorifero (fig. **10**, pagina 8) e quindi nella parete della nicchia.

7 Cambio del lato di apertura della porta

Bloccaggio girevole della porta

- Cambiare la battuta della porta come rappresentato (fig. **11**, pagina 9).

Bloccaggio della porta a 2 pulsanti

- Cambiare la battuta della porta come rappresentato (fig. **12**, pagina 10).

8 Applicazione della decorazione della porta



AVVISO! Pericolo di danni!

Posizionare il frigorifero solo sul lato e mai sul lato posteriore. Altrimenti il gruppo refrigerante può essere danneggiato.

La decorazione della porta deve avere le seguenti dimensioni:

- **RM 5310:** 534 x 455 x max 3 – 3,8 (H x L x P in mm)
 - **RM 5330/RM 5380:** 740 x 455 x max 3 – 3,8 (H x L x P in mm)
- Inserire la decorazione della porta come rappresentato (fig. **13**, pagina 11).

9 Collegamento del frigorifero

9.1 Collegamento all'alimentazione del gas



AVVISO!

- Il frigorifero può essere collegato all'alimentazione del gas solo da uno specialista in conformità alle prescrizioni e alle norme vigenti.
- Impiegare solo bombole di gas propano o butano (non metano, né gas di città) con valvola di riduzione della pressione certificata e con un cappuccio appropriato. Confrontare i dati della pressione riportati sulla targhetta con quelli indicati sul regolatore di pressione della bombola di gas propano o butano.
- Il frigorifero deve essere azionato **esclusivamente** con la pressione indicata sulla targhetta.
- Osservare i valori della pressione autorizzati dal Vostro Paese. Impiegare un regolatore di pressione, a regolazione fissa, con certificazione DIN-DVGW.
 - Per la Germania vale: DIN EN 12864
 - Per l'Europa valgono: EN 732 ed EN 1949



NOTA

Il frigorifero è equipaggiato per una pressione di collegamento di 30 mbar. Per il collegamento a un impianto da 50 mbar utilizzare il regolatore della pressione iniziale Truma VDR 50/30.

Il frigorifero deve poter essere bloccato separatamente mediante un dispositivo di blocco nel tubo del gas. Il dispositivo di blocco deve essere facilmente accessibile.

- ▶ Collegare il frigorifero all'alimentazione del gas come da fig. **14**, pagina 11 in modo fisso e privo di tensione.
Per l'Europa valgono: Utilizzare un raccordo ad anello tagliente secondo EN 1949.
Un raccordo del flessibile non è consentito.
- ▶ Dopo la corretta installazione, far eseguire da un esperto autorizzato un controllo della tenuta e una prova con la fiamma a norma EN 1949.
Far emettere una certificazione di tale verifica.

9.2 Collegamento a 12 V \equiv e 230 V \sim



AVVISO!

- L'installazione elettrica e le riparazioni possono essere eseguite solo da personale specializzato in conformità alle prescrizioni e alle norme vigenti.
- Secondo EN 1648-1, nei caravan i rispettivi cavi positivo e negativo dei collegamenti di corrente continua per gli elementi riscaldanti e l'illuminazione non devono essere collegati insieme. Ciò potrebbe altrimenti causare un'interferenza elettrica o il danneggiamento dei componenti elettrici.
- L'installazione di un inverter può essere eseguita solo da uno specialista.



NOTA

- La presa di rete deve essere facilmente accessibile affinché, in caso di necessità, possa essere possibile estrarre la spina di rete e staccare il frigorifero dalla rete.
- La spina del cavo di collegamento di corrente alternata non deve essere tagliata.
- I cavi di collegamento devono essere posati in maniera tale che non entrino in contatto con parti calde del gruppo refrigerante/bruciatore o con angoli vivi.
- Le modifiche all'installazione elettrica interna o il collegamento di altri componenti elettrici (ad es. una ventola esterna aggiuntiva) al cablaggio interno del frigorifero fanno decadere l'omologazione E1/CE o qualsiasi richiesta di garanzia o responsabilità del produttore!

- Collegare solo i frigoriferi RM 5310/RM 5330/RM 5380 come da fig. **15**, pagina 12 (senza illuminazione), e fig. **16**, pagina 13 (con illuminazione):

Pos.	Denominazione
1	Elemento riscaldante CC
2	Cavo di collegamento della corrente continua
3	Morsettiera per il collegamento per corrente continua del riscaldatore a cartuccia
4	Conduttore positivo del riscaldatore a cartuccia
5	Cavo di massa dell'illuminazione
6	Cavo positivo dell'illuminazione

Pos.	Denominazione
7	Contatto reed (comando sensoriale)
8	Galvanometro
9	Illuminazione a LED
10	Adattatore corrente termoelettrica
11	Elemento riscaldante CA
12	Cavo di collegamento della corrente alternata
13	Massa dell'alloggiamento (parte superiore)

Corrente alternata

- Collegare il frigorifero con la spina di rete a una presa di corrente alternata.

Corrente continua

Osservare le seguenti sezioni del cavo:

- < 6 m (nell'abitacolo): 4 mm²
 - > 6 m (nell'abitacolo): 6 mm²
 - Collegamenti D+ e S+: 1 mm²
 - Cavi condotti attraverso il timone (solo caravan): 2,5 mm²
- Assicurare l'alimentazione all'elemento riscaldante (collegamenti **3** e **4**) con un fusibile da 15 A e l'alimentazione verso all'illuminazione/elettronica (collegamenti **5** e **6**) con un fusibile da 2 A.
 - Collegare l'elemento riscaldante (collegamenti **3** e **4**) a un cavo il più corto possibile.
 - Portare l'alimentazione all'elemento riscaldante (collegamenti **3** e **4**) tramite un relè comandato dal blocchetto dell'accensione per impedire che la batteria del veicolo venga scaricata completamente in caso di motore lasciato inavvertitamente spento (fig. **17**, pagina 14).

10 Pulizia e cura



AVVERTENZA!

Staccare il frigorifero dalla rete ogni volta che si effettua la pulizia e la cura.



AVVISO! Pericolo di danni!

- Non sporcare la guarnizione della porta con olio o grasso.
- Per la pulizia non impiegare detergenti corrosivi oppure oggetti ruvidi, perché potrebbero danneggiare il frigorifero.

- ▶ Pulire l'interno e l'esterno del frigorifero di tanto in tanto con un panno umido.
- ▶ Assicurarsi che le aperture di aerazione del frigorifero siano prive di polvere e sporcizia in modo da permettere al calore generato durante il funzionamento di fuoriuscire e non danneggiare il frigorifero.

11 Garanzia

Vale il termine di garanzia previsto dalla legge. Qualora il prodotto risultasse difettoso, La preghiamo di rivolgersi alla filiale del produttore del suo Paese (vedi dometic.com/dealer), oppure al rivenditore specializzato di riferimento.

Per la riparazione e per il disbrigo delle condizioni di garanzia è necessario inviare la seguente documentazione:

- una copia della fattura con la data di acquisto del prodotto,
- un motivo su cui fondare il reclamo, oppure una descrizione del guasto.

12 Smaltimento

- ▶ Raccogliere il materiale di imballaggio possibilmente negli appositi contenitori di riciclaggio.



Quando il prodotto viene messo fuori servizio definitivamente, informarsi al centro di riciclaggio più vicino, oppure presso il proprio rivenditore specializzato, sulle prescrizioni adeguate concernenti lo smaltimento.

13 Specifiche tecniche

	RM5310	RM5330	RM5380
Tensione di allacciamento:	230 V~ 12 V===		
Capacità lorda:	60 l	70 l	80 l
Capacità netta:	55 l	65 l	75 l
Valori di allacciamento:	125 W (230 V~) 120 W (12 V===) 18,3 g/h (gas)		
Cella freezer:	5 l		
Consumo energetico:	2,5 kWh/24 h (230 V) 240 Ah/24 h (12 V)		
Consumo di gas:	270 g/24 h		
Classe climatica:	SN		
Temperatura ambiente:	da +10 °C a +32 °C		
Accensione:	Manuale	Manuale	Manuale
Selezione energetica:	Manuale	Manuale	Manuale
Dimensioni:	fig. 1 , pagina 3		
Peso:	20 kg	22 kg	24 kg
Certificati di controllo:	 		

A termék mindenkor szakszerű telepítése, használata és karbantartása érdekében kérjük figyelmesen olvassa el az ebben a termék kézikönyvben található utasításokat, irányelveket és figyelmeztetéseket, valamint mindig tartsa be ezeket. Ezt az útmutatót a termék közelében KELL tartani.

A termék használatba vételével Ön kijelenti hogy figyelmesen elolvasta az összes utasítást, irányelvet és figyelmeztetést, valamint megértette és elfogadja az itt leírt szerződési feltételeket. Ön elfogadja, hogy kizárólag a rendeltetésének megfelelő célra és a jelen termék kézikönyvben leírt útmutatásoknak, irányelveknek és figyelmeztetéseknek, valamint a hatályos törvényeknek és szabályozásoknak megfelelően használja ezt a terméket. Az itt leírt utasítások és figyelmeztetések elolasásának és betartásának elmulasztása saját és mások sérüléséhez, a termék vagy a közelben található más anyagi javak károsodásához vezethet. Ez a termék kézikönyv és a benne található utasítások, irányelvek és figyelmeztetések, valamint a kapcsolódó dokumentációk módosulhatnak és frissülhetnek. Naprakész termékinformációk érdekében kérjük látogasson el a következő honlapra: documents.dometic.com, dometic.com.

Tartalomjegyzék

1	Szimbólumok magyarázata	60
2	Biztonsági tudnivalók	61
3	A csomag tartalma	63
4	Tartozékok	63
5	Rendeltetészerű használat	64
6	A hűtőszekrény beépítése	65
7	Az ajtópánt cseréje	69
8	Az ajtódekor behelyezése	69
9	A hűtőszekrény csatlakoztatása	70
10	Tisztítás és ápolás	73
11	Szavatosság	73
12	Ártalmatlanítás	73
13	Műszaki adatok	74

1 Szimbólumok magyarázata



FIGYELMEZTETÉS!

Biztonsági megjegyzés olyan veszélyes helyzetre vonatkozóan, amely halált vagy súlyos sérülést okozhat, ha nem kerülik el.



VIGYÁZAT!

Biztonsági megjegyzés olyan veszélyes helyzetre vonatkozóan, amely könnyű vagy közepesen súlyos sérülést okozhat, ha nem kerülik el.

**FIGYELEM!**

Felhívás olyan helyzetre, amely dologi kárt okozhat, ha nem kerül el.

**MEGJEGYZÉS**

A termék kezelésére vonatkozó kiegészítő információk.

2 Biztonsági tudnivalók



FIGYELMEZTETÉS! Ezeknek a figyelmeztetéseknek a figyelmen kívül hagyása súlyos, vagy halálos sérüléshez vezethet.

Robbanásveszély

- Az abszorber aggregátot tilos felnyitni. Nagy nyomás uralkodik benne és felnyitáskor sérüléseket okozhat.
- A hűtőszekrény **kizárólag** az adattáblán megadott nyomással üzemeltethető. Csak olyan fix beállítású nyomásszabályozót használjon, mely megfelel az országos előírásoknak (Európában: EN 12864).

Tűzveszély

- Amikor szilikon tömítőanyagot, vagy hasonlót használ, ügyeljen a tiszta és maradványmentes felvitelre. A szilikonszalak forró alkatrészekkel, vagy nyílt lánggal érintkezve tűzveszélyt okozhatnak.
- Soha ne ellenőrizze a hűtőszekrény tömítettségét nyílt lánggal.
- Csak propán- vagy butángázt (földgázt **ne**) használjon.

Egészségkárosodás veszélye

- Ne használja a hűtőszekrényt, ha az szemmel láthatóan megsérült.
- Ha a hűtőszekrény váltakozó áramú csatlakozókábele megsérül, akkor azt a veszélyeztetések elkerülése érdekében a gyártóval, a vevőszolgálatnál vagy egy hasonlóan képzett szakemberrel ki kell cseréltetni.
- Ezen a hűtőszekrényen csak szakember végezhet javításokat. Nem szakszerű javítások jelentős veszélyeket okozhatnak.

Fulladásveszély

- A véletlen bezáródás, és fulladás elkerülése érdekében a régi hűtőszekrény leselejtezésekor szerelje le a hűtőszekrény ajtóit és a tartókat hagyja a hűtőkészülékben.



VIGYÁZAT! Ezeknek a vigyázat felhívásoknak a figyelmen kívül hagyása könnyű, vagy közepesen súlyos sérüléshez vezethet.

Áramütés

- Üzembe helyezés előtt ügyeljen arra, hogy a vezeték és a dugasz száraz legyen.

Zúzóadásveszély

- Ne nyúljon a zsanérok közé.



FIGYELEM! Károsodás veszélye

- A szállításkor kizárólag a testénél fogva mozgassa a hűtőszekrényt. A hűtőszekrényt tilos az abszorbernél, a hűtőbordáknál, a gázvezeték-eknél, vagy a kezelőlemezénél fogva mozgatni.
- Ügyeljen arra a szállításkor, hogy ne sérüljön a hűtőkör. A hűtőkörben található hűtőközeg gyúlékony.
A hűtőkör sérülése esetén (ammóniaszag):
 - Szükség esetén kapcsolja ki a hűtőszekrényt.
 - Kerülje a nyílt lángot és a gyújtószikrákat.
 - Szellőztesse ki jól a helyiséget.
- Ne építse be a hűtőszekrényt nyílt láng vagy más hőforrás közelébe (fűtés, gázkályha stb.).
- **Túlmelegedés miatti veszély!**
Mindig ügyeljen arra, hogy az üzemeltetés során keletkező hő kielégítően eltávozhasson. A levegő keringtetése érdekében gondoskodjon arról, hogy a hűtőszekrény megfelelő távolságra legyen a faltól vagy tárgyaktól.
- Hasonlítsa össze a feszültségadatokat a típustáblán a rendelkezésre álló energiaellátással.
- Semmilyen esetben ne nyissa ki a hűtőkört.
- A hűtőszekrényt csak a mellékelt váltakozó áramú csatlakozókábellel csatlakoztassa a váltakozó áramú aljzathoz.
- Csak megfelelő keresztmetszetű kábelt használjon.
- Soha ne húzza ki a csatlakozódugót a csatlakozókábelnél fogva az aljzathoz.
- A hűtőszekrényt védje az esőtől.

3 A csomag tartalma

- Hűtőszekrény
- Fedőkupakok
- Jégkockatartó
- Kezelési útmutató
- Szerelési útmutató

4 Tartozékok

Tartozékként kapható (nincs mellékelve):

Megnevezés	Cikkszám
Szellőzőkészlet	9105900007
LS100 szellőzőrács, gázelvezetéssel és téli burkolattal	
Fehér	9105900012
Bézs	9105900011
LS200 szellőzőrács, gázelvezetés nélkül, téli burkolattal	
Fehér	9105900014
Bézs	9105900013

A tartozékokra vonatkozó további kérdésekkel forduljon a szervizpartnerhez.

5 Rendeltetésszerű használat

A hűtőszekrény lakóautókban vagy lakókocsikban való használatra készült. Kizárólag élelmiszerek hűtésére, fagyasztására és tárolására alkalmas. A hűtőszekrény gyógyszerek szakszerű tárolására nem alkalmas.

A hűtőszekrény egyenáramú-, és váltakozó áramú hálózati aljzsról is ellátható árammal, valamint folyékony gázzal (propánnal vagy butánnal) is üzemeltethető. A hűtőszekrényt **tilos** földgázzal, vagy közüzemi gázzal üzemeltetni. Az RM 5385 hűtőszekrénynek kiegészítés képpen folyamatosan szüksége van egyenáramú tápellátásra.

Ez a termék az itt leírt utasításoknak megfelelő rendeltetésszerű használatra alkalmas.

Ez a kézikönyv olyan információkat nyújt, amelyek a termék szakszerű telepítéséhez és/vagy üzemeltetéséhez szükségesek. A hibás telepítés és/vagy a szakszerűtlen üzemeltetés vagy karbantartás elégtelen teljesítményhez és potenciálisan meghibásodáshoz vezethet.

A gyártó nem vállal felelősséget a termék olyan károsodásáért, vagy sérülésekért, amelyek a következőkre vezethetők vissza:

- Hibás összeszerelés vagy csatlakoztatás, ideértve a túlfeszültséget is
- Helytelen karbantartás, vagy a gyártó által szállított eredeti cserealkatrészekből eltérő cserealkatrészek használata
- A termék kifejezett gyártói engedély nélküli módosítása
- Az útmutatóban leírt céloktól eltérő felhasználás

A Dometic fenntartja a termék megjelenésének és specifikációjának módosítására vonatkozó jogát.

6 A hűtőszekrény beépítése

6.1 A beszerelés előkészítése

A hűtőszekrény beszerelése során vegye figyelembe a következő megjegyzéseket:

- A hűtőközeg megfelelő körforgásának biztosítása érdekében a hűtőszekrény dőlésszöge nem lépheti túl a 3°-ot.
Ehhez egy vízszintmérő segítségével állítsa vízszintes helyzetbe a járművet.
- A hűtőszekrényt úgy kell beépíteni, hogy szervizelési munkák esetén jól hozzáférhető legyen, könnyen el lehessen végezni ki-, és beszerelését, és nagyobb energiaráfordítás nélkül el lehessen távolítani a járműből.
- A hűtőszekrény és a hátfal között min. 15 mm – max. 25 mm távolságnak kell lennie (3. ábra, 5. oldal).
- A hűtőszekrényt valamilyen bemélyedésbe kell beszerelni, hogy a jármű mozgása során szilárdan álljon. Ehhez vegye figyelembe a következő méreteket (magasság x szélesség x mélység mm-ben, 1. ábra, 3. oldal):
 - **RM 5310:** 618 x 486 x 474
 - **RM 5330:** 821 x 486 x 474
 - **RM 5380:** 821 x 486 x 474
- A keletkező hő kültérnek való jó átadhatósága érdekében a külső falban szellőzőráccsal rendelkező bemeneti szellőzőnyílást (2. ábra 2, 4. oldal) és kimeneti szellőzőnyílást (2. ábra 3, 4. oldal) kell kialakítani:
 - Bemenő szellőzőnyílás: A szellőzőrácstól lehetőleg az égőfej borításának (2. ábra 1, 4. oldal) alsó részéhez szorosan illeszkedően, legalább 250 cm² keresztmetszettel alakítsa ki.
 - Kimenő szellőzőnyílás: lehetőleg a hűtőszekrény fölött legyen elhelyezve. Itt beépített füstgáz-elvezetéssel rendelkező kimenő szellőzőnyílás is alkalmazható.
- Ha a szellőzőnyílás szellőzőrácsa a padló felé nem tömit megfelelően, akkor egy kiegészítő bemenő szellőzőnyílást (2. ábra 5, 4. oldal) kell a padlózatban a kilépő gáz elvezetése céljából kialakítani.
- Az RM 5380 hűtőszekrények esetében a szellőzőnyílást (2. ábra 5, 4. oldal) a padlóban kell kialakítani.
- A szellőzőnyílásokat az üzemeltetés során a jármű alkatrészei nem takarhatják el (pl. nyitott ajtó, vagy olyan tartozékok ráépítése, mint kerékpártartó).
- A hűtőszekrény hátoldalán kellően nagy térnek kell rendelkezésre állnia, hogy a levegő a hűtőelem körül mozoghasson.
- A hűtőszekrény felett helyezzen el egy hővezető lemezt (2. ábra 4, 4. oldal), hogy a meleg levegő ne torlódjon fel a járműben.

- Olyan helyre telepítse a hűtőszekrényt, ahol nem éri túl nagy hőhatás, mivel ez a hűtőszekrény teljesítménycsökkenését és megnövekedett energiafogyasztását eredményezi.
- Az elektromos telepítést a nemzeti és helyi törvényi előírásoknak megfelelően kell elvégezni.
Európai normák: EN 60335-1, EN 60335-2-24, EN 1648-1 és EN 1648-2.
- Az gáz-berendezések telepítését a nemzeti és helyi törvényi előírásoknak megfelelően kell elvégezni.
Európai norma: EN 1949.
- A hűtőszekrényt az EN 1949 szabvány szerint szivárgásmentesen kell beszerelni, lásd „A hűtőszekrény szivárgásmentes beépítése” fejr., 66. oldal.

6.2 A hűtőszekrény szivárgásmentes beépítése

A lakókocsokban vagy lakóautókban használt gázüzemű hűtőkészülékeket az EN 1949 szabvány szerint szivárgásmentesen kell beépíteni. Ez azt jelenti, hogy az égéslevegő nem vehető el a beltérből és a füstgázok lakótérbe való közvetlen bejutását meg kell akadályozni.

A hűtőszekrény hátoldala és a jármű beltere között megfelelő szigetelést kell elhelyezni.



FIGYELMEZTETÉS! Tűzveszély!

A szivárgásmentes beszereléshez ne használjon gyúlékony anyagokat, például szilikonos tömítőanyagokat, szerelőhabot vagy hasonlót.

Célszerű rugalmas tömítőanyagokat használni, amelyek a karbantartási céllal történő be- és kiszerezést egyszerűvé teszik.

- ▶ A tömítőajkakat (4. ábra 1, 5. oldal) egy ütközőlécen a hűtőszekrény mögött rögzítse, például ragasztással.
- ▶ Tolja a hűtőszekrényt a szerelés során a tömítőajkakkal az ütközőlécek ellenében. Ezáltal a hűtőszekrény mögötti tér a jármű belteréhez képest szigetelve lesz.

6.3 Szellőzőnyílások kialakítása



MEGJEGYZÉS

Magas környezeti hőmérsékletek esetén a hűtőszekrény csak optimális be- és kimenő szellőztetés esetén képes maximális hűtőtelsítménye leadására.

- ▶ Készítsen egy-egy 451 mm x 156 mm méretű be- és kimenő szellőzőnyílást a külső falba. Vegye figyelembe a megjegyzéseket is, lásd: „A beszerelés előkészítése” fejt., 65. oldal.

Ha a bemenő szellőzőnyílás szellőzőrácsa nem építhető be tömítetten a bemélyedésbe, akkor a padlóba szellőzőnyílást kell építeni:

- ▶ Készítsen a hűtőszekrény mögött a gázégő tartományában legalább 40 mm átmérőjű bemenő szellőzőnyílást a padlóban (2. ábra 4, 4. oldal). A szellőzőcsőnek közvetlenül a kültérbe kell vezetnie. Így biztosítható, hogy a kilépő nem elégett gáz a kültérbe távozik.
- ▶ Takarja le a nyílás végét terelőelemmel, hogy az utazás során szennyeződés vagy sár ne juthasson be rajta keresztül (5. ábra, 5. oldal).

6.4 A szellőzőrács felszerelése

LS100

Tétel 6. ábra, 6. oldal	Megnevezés
1	Beépítési keret
2	Szellőzőrács
3	Elhasznált gáz elvezetés
4	Téli burkolat

LS200

Tétel 7. ábra, 6. oldal	Megnevezés
1	Beépítési keret
2	Szellőzőrács
3	Téli burkolat

Ehhez a következő módon járjon el (**8.** ábra, 7. oldal):

- ▶ Lásza el vízhatlan tömítéssel a beépítési keretet (**A**).
- ▶ Helyezze be a beépítési keretet és csavarokkal rögzítse azt (**B**).
- ▶ Helyezze be és rögzítse a szellőzőrácsot (**C**).

Csak LS 100 esetén

- ▶ Helyezze be az elhasznált gázt elvezető elemet (**D**).

6.5 Az elhasznált gáz elvezető elemének felszerelése

Ehhez a következő módon járjon el (**9.** ábra, 7. oldal):

- ▶ Helyezze fel a T-elemet (**1**) az adapterre (**2**) és az elhasznált gázt elvezető csőre (**3**).
- ▶ Egy csavarral rögzítse a T-elemet, az adaptert és az elhasznált gázt elvezető csövet (**4**).
- ▶ Ügyeljen arra, hogy a fűtőelosztó (**5**) az előírt helyzetben legyen.
- ▶ Az elhasznált gáz elvezető csövet a fedőlemezzel (**7**) vezesse át a beépítési keret erre a célra elkészített nyílásán (**6**).
- ▶ Csatlakoztassa az elhasznált gáz elvezető csövet és a fedőlemezt a T-elemhez (**1**).
- ▶ Szükség esetén rövidítse le az elhasznált gáz elvezető csövet (**7**) a megfelelő hosszúságúra.
- ▶ Helyezze be az LS100 szellőzőrácsot (**9**) a beépítési keretbe (**6**) és rögzítse azt.
- ▶ Helyezze fel a fedőkupakot (**8**) az elhasznált gáz elvezető csövére (**7**).
- ▶ Helyezze be az elhasznált gázt elvezető elemét (**10**) a szellőzőrácsba (**9**).

6.6 A hűtőszekrény rögzítése



VIGYÁZAT!

A furatokat minden esetben az erre a célra szolgáló perselyekbe készítse, ellenkező esetben a habanyaggal rögzített alkatrészek, többel között a kábelek megsérülhetnek.



MEGJEGYZÉS

Az oldalfalakat, vagy a felszerelt léceket úgy rögzítse, hogy a csavarok megnövekedett igénybevétel esetén (menet közben) is megfelelően rögzítsenek.

- ▶ Helyezze végleges helyzetébe a hűtőszekrényt.
- ▶ A hűtőszekrény (10. ábra, 8. oldal) oldalfalában található négy műanyag perselyen át tekerje be a négy csavart a fülke falába.

7 Az ajtópánt cseréje

Forgatható ajtóreteszelés

- ▶ Az ajtópántot az itt bemutatott módon cseréje ki (11. ábra, 9. oldal).

A 2 gombos ajtóreteszelés

- ▶ Az ajtópántot az itt bemutatott módon cseréje ki (12. ábra, 10. oldal).

8 Az ajtódekor behelyezése



FIGYELEM! Sérülésveszély!

A hűtőszekrényt csak az oldalára – és soha ne a hátoldalára – fektesse. Ellenkező esetben az aggregát károsodhat.

Az ajtódekor mérete a következő kell hogy legyen:

- **RM5310:** 534 x 455 x max. 3 – 3,8 (ma x szé x mé, mm-ben)
 - **RM5330/RM5380:** 740 x 455 x max. 3 – 3,8 (ma x szé x mé, mm-ben)
- ▶ Az ajtódekorat az ábrán bemutatott módon szerelje be (13. ábra, 11. oldal).

9 A hűtőszekrény csatlakoztatása

9.1 Csatlakozás a gázellátásra



FIGYELEM!

- A hűtőszekrényt csak szakember, az érvényes előírások és szabványok betartásával csatlakoztathatja a gázellátásra.
- Csak ellenőrzött nyomáscsökkentő szeleppel és megfelelő fejrésszel rendelkező propán- vagy butángázpalackokat (földgázt, vagy közüzemi gázt ne) használjon. Hasonlítsa össze az adattáblán lévő nyomásadatot a propán- vagy butángázpalack nyomásszabályozóján lévő nyomásadattal.
- A hűtőszekrény **kizárólag** az adattáblán megadott nyomással üzemeltethető.
- Vegye figyelembe a helyileg engedélyezett nyomásokat. Előre beállított, DIN-DVGW tanúsítvánnyal rendelkező nyomásszabályozót használjon:
 - Németországban érvényes: DIN EN 12864
 - Európában érvényes: EN 732 és EN 1949



MEGJEGYZÉS

A hűtőszekrény 30 mbar csatlakozási nyomásra van méretezve. 50 mbar nyomással üzemelő berendezés csatlakoztatása esetén használja a Truma VDR 50/30 nyomás előszabályozót.

A hűtőszekrénynek a gázvezetékbe szerelt záróberendezésen keresztül külön elzárhatóknak kell lennie. A záróberendezésnek könnyen hozzáférhetőnek kell lennie.

- ▶ A hűtőszekrényt a gázellátásra stabilan és feszülés-mentesen csatlakoztassa a következő ábra szerint: **14.** ábra, 11. oldal.
Európában érvényes: Az EN 1949 szerinti vágógyűrűs csavarzatot használjon. Tömítőcsatlakozás használata tilos.
- ▶ A szakszerű telepítést követően az EN 1949 szabványnak megfelelően egy hivatalos szakemberrel végeztesse tömítettségi ellenőrzést és láng tesztet. Az ellenőrzésről kérjen bizonyítványt.

9.2 Csatlakoztatás 12 V \equiv és 230 V \sim feszültségre



FIGYELEM!

- Az elektromos telepítési és javítási munkákat a hatályos előírások és szabványok betartása mellett kizárólag villanyszerelő szakember végezheti el.
- Az EN 1648-1 szabványnak megfelelően a lakókocsiban a fűtőkészülék és a világítás egyenáramú csatlakozásainak negatív és pozitív pólusait tilos egymással összekötni. Ellenkező esetben az elektromos alkatrészek zavaró elektromos impulzusokat kaphatnak, illetve károsodhatnak.
- Az inverter beépítését csak szakember végezheti el.



MEGJEGYZÉS

- A hálózati dugaszolóaljzat legyen jól elérhető, hogy szükség esetén a hálózati dugó kihúzható és a hűtőszekrény a hálózatról leválasztható legyen.
- A váltakozó áramú csatlakozókábel dugaszát tilos lerövidíteni.
- A csatlakozókábelt úgy kell vezetni, hogy az ne érjen hozzá az aggregát/égőfej forró alkatrészeihez, vagy az éles szegélyekhez.
- A belső elektromos szerelvények módosítása, vagy a hűtőszekrény belső kábelezéséhez egyéb elektromos komponens csatlakoztatása (pl. külső kiegészítő ventilátor) a E1/CE-engedély megszűnéséhez és az összes szavatossági és garanciális igény érvénytelenné válásához vezet!

- Az RM5310/RM5330/RM5380 hűtőszekrényeket **15.** ábra, 12. oldal (világítás nélkül), és **16.** ábra, 13. oldal (világítással) csatlakoztassa:

Tétel	Megnevezés
1	Egyenáramú fűtőelem
2	Egyenáramú csatlakozókábel
3	Kapocsléc a fűtőpatronok egyenáramú csatlakoztatásához
4	Fűtőpatronok plusz vezetéke
5	Világítás földvezetéke
6	Világítás plusz vezetéke
7	Reed relék (érzékelőkapcsolás)
8	Galvanométer
9	LED-világítás
10	Termoáram-adapter
11	Váltakozó áramú fűtőelem
12	Váltóáramú csatlakozókábel
13	Ház földelése (felső rész)

- CA hálózati dugasz használatával csatlakoztassa a hűtőszekrényt a váltakozó áramú csatlakozóaljzathoz.

Egyenáram

Vegye figyelembe a következő vezeték-keresztmetszeteket:

- < 6 m (belsőben): 4 mm²
 - > 6 m (belsőben): 6 mm²
 - D+ és S+ csatlakozások: 1 mm²
 - Vonórúdon keresztül vezetett kábel (csak lakókocsiknál): 2,5 mm²
- Egy 15 A-es biztosítékkal biztosítsa a fűtőelem vezetékét (**3** és **4** csatlakozók) egy 2 A-es biztosítékkal pedig a világítás/elektronika vezetékét (**5** és **6** csatlakozók).
- A fűtőelemet (**3.** és **4.** csatlakozó) lehetőség szerint rövid kábellel csatlakoztassa.
- A fűtőelem vezetékét (**3.** és **4.** csatlakozók) egy gyújtáskapcsoló által vezérelt relén keresztül vezesse a fűtőelemhez, így elkerülhető, hogy az járműakkumulátor leállított motor mellett véletlenül teljesen lemerüljön (**17.** ábra, 14. oldal).

10 Tisztítás és ápolás



FIGYELMEZTETÉS!

A hűtőszekrényt minden tisztítás és karbantartás előtt válassza le a hálózatról.



FIGYELEM! Sérülésveszély!

- Az ajtótomítás ne érintkezzen olajjal, vagy zsírral.
- Ne használjon a tisztításhoz éles tisztítóeszközöket vagy kemény tárgyakat, mert azok a hűtőszekrényt megsérthetik.

- ▶ Alkalmanként tisztítsa meg a hűtőszekrény belsejét és külsejét nedves kendővel.
- ▶ Biztosítsa, hogy a hűtőszekrény szellőzőnyílásai por- és szennyeződésmentesek legyenek, mert így az üzem közben létrejövő hő távozhat és a hűtőszekrény nem károsodik.

11 Szavatosság

A termékre a törvény szerinti szavatossági időszak érvényes. A termék meghibásodása esetén forduljon a gyártói lerakathoz (lásd dometic.com/dealer), illetve az illetékes szakkereskedőhöz.

A javításhoz, illetve a szavatossági adminisztrációhoz a következő dokumentumokat kell mellékelnie:

- a számla vásárlási dátummal rendelkező másolatát,
- a reklamáció okát vagy a hibát tartalmazó leírást.



12 Ártalmatlanítás

- ▶ A csomagolóanyagot lehetőleg a megfelelő újrahasznosítható hulladék közé tegye.



Ha a terméket véglegesen kivonja a forgalomból, kérjük, tájékozódjon a legközelebbi hulladékártalmatlanító központnál vagy a szakkereskedőjénél az idevonatkozó ártalmatlanítási előírásokkal kapcsolatban.

13 Műszaki adatok

	RM5310	RM5330	RM5380
Névleges feszültség:	230 V~ 12 V---		
Bruttó űrtartalom:	60 l	70 l	80 l
Nettó űrtartalom:	55 l	65 l	75 l
Csatlakozási értékek:	125 W (230 V~) 120 W (12 V---) 18,3 g/ó (gáz)		
Fagyasztórekesz:	5 l		
Energiafogyasztás:	2,5 kWh/24 h (230 V) 240 Ah/24 h (12 V)		
Gázfogyasztás:	270 g/24 h		
Klímaosztály:	SN		
Környezeti hőmérséklet:	+10 °C és +32 °C között		
Gyűjtés:	Kézi	Kézi	Kézi
Energiaválasztás:	Kézi	Kézi	Kézi
Méreték:	1 . ábra, 3. oldal		
Súly:	20 kg	22 kg	24 kg
Vizsgálat / tanúsítvány:	 		

Παρακαλούμε να διαβάσετε προσεκτικά αυτές τις οδηγίες και να ακολουθήσετε όλες τις οδηγίες, τους κανονισμούς και τις προειδοποιήσεις που περιλαμβάνονται στο εγχειρίδιο αυτού του προϊόντος, έτσι ώστε να διασφαλίζεται πάντοτε η σωστή εγκατάσταση, χρήση και συντήρηση του προϊόντος. Αυτές οι οδηγίες ΠΡΕΠΕΙ πάντοτε να συνοδεύουν το προϊόν.

Με τη χρήση του προϊόντος επιβεβαιώνετε δια του παρόντος ότι έχετε διαβάσει προσεκτικά όλες τις οδηγίες, τους κανονισμούς και τις προειδοποιήσεις καθώς και ότι έχετε κατανοήσει και συμφωνείτε να τηρήσετε τους όρους και τις προϋποθέσεις που ορίζονται στο παρόν έγγραφο. Συμφωνείτε να χρησιμοποιείτε αυτό το προϊόν μόνο για τον προβλεπόμενο σκοπό και την προβλεπόμενη χρήση, πάντοτε σύμφωνα με τις οδηγίες, τους κανονισμούς και τις προειδοποιήσεις που ορίζονται στο παρόν εγχειρίδιο προϊόντος καθώς και σύμφωνα με όλους τους ισχύοντες νόμους και κανονισμούς. Σε περίπτωση μη ανάγνωσης και τήρησης των οδηγιών και των προειδοποιήσεων που ορίζονται στο παρόν έγγραφο, ενδέχεται να προκληθούν τραυματισμοί σε εσάς τον ίδιο και σε τρίτους, ζημιά στο προϊόν σας ή υλικές ζημιές σε άλλες ιδιοκτησίες στο άμεσο περιβάλλον. Αυτό το εγχειρίδιο προϊόντος, συμπεριλαμβανομένων των οδηγιών, των κανονισμών, των προειδοποιήσεων και των σχετικών εγγράφων, ενδέχεται να υποβληθεί σε τροποποιήσεις και ενημερώσεις. Για τις ενημερωμένες πληροφορίες προϊόντος, παρακαλούμε να επισκεφθείτε την ηλεκτρονική διεύθυνση documents.domestic.com, domestic.com.

Περιεχόμενα

1	Επεξήγηση των συμβόλων	76
2	Υποδείξεις ασφαλείας	76
3	Περιεχόμενα συσκευασίας	78
4	Πρόσθετος εξοπλισμός	79
5	Προβλεπόμενη χρήση	79
6	Τοποθέτηση ψυγείου	80
7	Αλλαγή οδηγού πόρτας	85
8	Τοποθέτηση διακοσμητικού καλύμματος πόρτας	85
9	Σύνδεση ψυγείου	86
10	Καθαρισμός και φροντίδα	89
11	Εγγύηση	89
12	Ανακύκλωση	90
13	Τεχνικά χαρακτηριστικά	90

1 Επεξήγηση των συμβόλων



ΠΡΟΕΙΔΟΠΟΙΗΣΗ!

Υπόδειξη ασφαλείας για μια επικίνδυνη κατάσταση, η οποία μπορεί να έχει ως συνέπεια την πρόκληση θανάτου ή σοβαρού τραυματισμού, εάν δεν αποφευχθεί.



ΠΡΟΦΥΛΑΞΗ!

Υπόδειξη ασφαλείας για μια επικίνδυνη κατάσταση, η οποία μπορεί να έχει ως συνέπεια την πρόκληση τραυματισμού ελαφριάς ή μεσαίας σοβαρότητας, εάν δεν αποφευχθεί.



ΠΡΟΣΟΧΗ!

Υπόδειξη για μια κατάσταση, η οποία μπορεί να έχει ως συνέπεια την πρόκληση υλικών ζημιών, εάν δεν αποφευχθεί.



ΥΠΟΔΕΙΞΗ

Συμπληρωματικές πληροφορίες για το χειρισμό του προϊόντος.

2 Υποδείξεις ασφαλείας



ΠΡΟΕΙΔΟΠΟΙΗΣΗ! Η μη τήρηση αυτών των προειδοποιήσεων ενδέχεται να έχει ως αποτέλεσμα την πρόκληση θανάτου ή σοβαρού τραυματισμού.

Κίνδυνος έκρηξης

- Απαγορεύεται να ανοίξετε τον ψυκτικό μηχανισμό. Ο ψυκτικός μηχανισμός βρίσκεται υπό υψηλή πίεση και μπορεί να προκαλέσει τραυματισμούς, αν ανοιχθεί.
- Το ψυγείο επιτρέπεται να τίθεται σε λειτουργία **μόνο** με την πίεση που αναγράφεται στην πινακίδα τύπου. Χρησιμοποιείτε μόνο σταθερά ρυθμισμένους ρυθμιστές πίεσης που ανταποκρίνονται στους εθνικούς κανονισμούς (στην Ευρώπη EN 12864).

Κίνδυνος πυρκαγιάς

- Αν χρησιμοποιήσετε στεγανοποιητική σιλικόνη ή παρεμφερές υλικό, η κατεργασία πρέπει να γίνει σωστά και χωρίς υπολείμματα. Υπάρχει κίνδυνος πυρκαγιάς αν ίνες σιλικόνης έρθουν σε επαφή με καυτά εξαρτήματα ή με φλόγες.

- Μην ελέγχετε ποτέ τη στεγανότητα του ψυγείου με ανοιχτή φλόγα.
- Χρησιμοποιείτε μόνο βουτάνιο ή προπάνιο (**ΠΟΤΕ** φυσικό αέριο).

Κίνδυνος για την υγεία

- Εάν το ψυγείο παρουσιάσει εμφανείς ζημιές δεν επιτρέπεται να το θέσετε σε λειτουργία.
- Αν προκληθεί ζημιά στο καλώδιο εναλλασσομένου ρεύματος του ψυγείου, τότε για την αποφυγή κινδύνων το καλώδιο πρέπει να αντικατασταθεί από τον κατασκευαστή, το Τμήμα Εξυπηρέτησης Πελατών ή από ειδικευμένο τεχνικό.
- Οι εργασίες επισκευής του ψυγείου επιτρέπεται να διεξάγονται μόνο από ειδικευμένο τεχνικό προσωπικό. Από λανθασμένες εργασίες επισκευής μπορεί να προκύψουν σοβαροί κίνδυνοι.

Κίνδυνος ασφυξίας

- Κατά την απόσυρση του ψυγείου αποσυναρμολογήστε όλες τις πόρτες του ψυγείου και αφήστε τα ράφια μέσα στο ψυγείο, ώστε να μην κλειστεί κάποιος μέσα κατά λάθος.



ΠΡΟΦΥΛΑΞΗ! Η μη τήρηση αυτών των συστάσεων ενδέχεται να έχει ως αποτέλεσμα την πρόκληση ελαφρού ή μέτριου τραυματισμού.

Ηλεκτροπληξία

- Προσέχετε πριν από την έναρξη λειτουργίας να είναι στεγνά το καλώδιο και το βύσμα.

Κίνδυνος σύνθλιψης

- Μη βάζετε τα χέρια σας στο μεντεσέ.



ΠΡΟΣΟΧΗ! Κίνδυνος ζημιάς

- Κατά τη μεταφορά κρατήστε το ψυγείο γερά μόνο από το σώμα του. Ποτέ μην κρατάτε το ψυγείο από τον ψυκτικό μηχανισμό, από τα πτερύγια ψύξης, από τα σωληνάκια αερίου, από την πόρτα ή από την πρόσοψη οργάνων.

- Κατά τη μεταφορά δεν επιτρέπεται να προκληθεί ζημιά στο κύκλωμα ψύξης. Το ψυκτικό μέσο στο κύκλωμα ψύξης είναι ιδιαίτερα εύφλεκτο.
Σε περίπτωση ζημιάς στο κύκλωμα ψύξης (οσμή αμμωνίας):
 - Αν χρειάζεται, απενεργοποιήστε το ψυγείο.
 - Αποφύγετε τις ανοικτές εστίες και τους σπινθήρες ανάφλεξης.
 - Αερίστε καλά το χώρο.
- Μην τοποθετείτε το ψυγείο κοντά σε ανοικτές φλόγες ή σε άλλες πηγές θερμότητας (θέρμανση, φούρνος αερίου κ.α.).
- **Κίνδυνος υπερθέρμανσης!**
Κατά τη λειτουργία φροντίζετε πάντα ώστε να απομακρύνεται επαρκώς η θερμότητα που δημιουργείται. Φροντίστε να τοποθετείτε το ψυγείο σε επαρκή απόσταση από τους τοίχους ή τα αντικείμενα ώστε να διευκολύνεται η κυκλοφορία του αέρα.
- Συγκρίνετε την τιμή τάσης στην πινακίδα χαρακτηριστικών με την υπάρχουσα ηλεκτρική τροφοδοσία.
- Απαγορεύεται να ανοίξετε το κύκλωμα ψύξης.
- Συνδέετε το ψυγείο σε μια πρίζα με εναλλασσόμενο ρεύμα μόνο με το αντίστοιχο καλώδιο σύνδεσης.
- Χρησιμοποιείτε μόνο καλώδια με κατάλληλη διατομή.
- Μην τραβάτε το φισ από το καλώδιο σύνδεσης για να το αποσυνδέσετε από την πρίζα.
- Το ψυγείο δεν πρέπει να εκτίθεται στη βροχή.

3 Περιεχόμενα συσκευασίας

- Ψυγείο
- Καλύμματα
- Θήκη για παγάκια
- Οδηγίες χειρισμού
- Οδηγίες τοποθέτησης

4 Πρόσθετος εξοπλισμός

Διαθέσιμος πρόσθετος εξοπλισμός (δεν περιλαμβάνεται στη συσκευασία):

Όνομασία	Κωδικός
Σετ ανεμιστήρα	9105900007
Πλέγμα αερισμού LS100, με καπνοδόχο και χειμερινό κάλυμμα	
λευκό	9105900012
μπεζ	9105900011
Πλέγμα αερισμού LS200, χωρίς καπνοδόχο, με χειμερινό κάλυμμα	
λευκό	9105900014
μπεζ	9105900013

Για ερωτήσεις σχετικά με τον πρόσθετο εξοπλισμό απευθυνθείτε στο τμήμα εξυπηρέτησης πελατών.

5 Προβλεπόμενη χρήση

Το ψυγείο προορίζεται για τοποθέτηση σε συρόμενα ή αυτοκινούμενα τροχόσπιτα. Ενδείκνυται μόνο για ψύξη, κατάψυξη και αποθήκευση τροφίμων. Το ψυγείο δεν ενδείκνυται για τη σωστή αποθήκευση φαρμάκων.

Το ψυγείο είναι σχεδιασμένο για λειτουργία με συνεχές ή με εναλλασσόμενο ρεύμα και μπορεί επίσης να λειτουργεί με υγραέριο (προπάνιο ή βουτάνιο). Το ψυγείο **απαγορεύεται** να λειτουργεί με φυσικό αέριο ή αέριο πόλης. Το ψυγείο RM5385 χρειάζεται πάντα επιπρόσθετα διαρκή τροφοδοσία με συνεχές ρεύμα.

Αυτό το προϊόν είναι κατάλληλο μόνο για τον προβλεπόμενο σκοπό και την προβλεπόμενη χρήση σύμφωνα με αυτές τις οδηγίες.

Αυτό το εγχειρίδιο παρέχει πληροφορίες που είναι απαραίτητες για τη σωστή εγκατάσταση και χρήση του προϊόντος. Τυχόν μη ενδεδειγμένη εγκατάσταση, χρήση ή/και συντήρηση θα έχει ως συνέπεια την ανεπαρκή απόδοση και ενδεχομένως την πρόκληση βλάβης.

Ο κατασκευαστής δεν αποδέχεται καμία ευθύνη για τυχόν τραυματισμούς ή ζημιές στο προϊόν, που οφείλονται σε:

- Λανθασμένη συναρμολόγηση ή σύνδεση, συμπεριλ. της υπερβολικά υψηλής τάσης
- Λανθασμένη συντήρηση ή χρήση μη αυθεντικών ανταλλακτικών εξαρτημάτων, που δεν προέρχονται από τον κατασκευαστή
- Μετατροπές στο προϊόν χωρίς τη ρητή άδεια του κατασκευαστή
- Χρήση για σκοπούς διαφορετικούς από αυτούς που περιγράφονται σε αυτό το εγχειρίδιο

Η Dometic διατηρεί το δικαίωμα αλλαγής της εμφάνισης και των προδιαγραφών του προϊόντος.

6 Τοποθέτηση ψυγείου

6.1 Προετοιμασία τοποθέτησης

Κατά την τοποθέτηση του ψυγείου λάβετε υπόψη τις παρακάτω οδηγίες:

- Για να μπορεί να κυκλοφορεί το ψυκτικό σωστά, το ψυγείο απαγορεύεται να έχει γωνία κλίσης μεγαλύτερη από 3°. Για το λόγο αυτό παρκάρετε το όχημα σε οριζόντια θέση χρησιμοποιώντας αλφάδι.
- Τοποθετήστε το ψυγείο με τέτοιο τρόπο, ώστε να υπάρχει καλή πρόσβαση σε αυτό για τις εργασίες σέρβις, να μπορεί να εγκατασταθεί και αποσυνδεθεί εύκολα και να μπορεί να αφαιρεθεί από το όχημα χωρίς πρόβλημα.
- Η απόσταση ανάμεσα στο ψυγείο και τον πίσω τοίχο πρέπει να είναι τουλάχιστον min. 15 mm – max. 25 mm (σχ. **3**, σελίδα 5).
- Το ψυγείο πρέπει να τοποθετηθεί σε μια εσοχή, ώστε να παραμένει σταθερό όταν οδηγείτε το όχημα. Για το σκοπό αυτό προσέξτε τις παρακάτω διαστάσεις (Υ x Π x Β σε mm, σχ. **1**, σελίδα 3):
 - **RM5310**: 618 x 486 x 474
 - **RM5330**: 821 x 486 x 474
 - **RM5380**: 821 x 486 x 474

- Στον εξωτερικό τοίχο πρέπει να ανοίξετε ένα άνοιγμα αερισμού (σχ. **2** 2, σελίδα 4) και ένα άνοιγμα εξαερισμού (σχ. **2** 3, σελίδα 4) με πλέγμα αερισμού, ώστε η εκλυόμενη θερμότητα να μπορεί να διαφεύγει σωστά προς τα έξω:
 - Άνοιγμα αερισμού: πλέγμα αερισμού πρόσωπο προς την κάτω πλευρά του καλύμματος καυστήρα (σχ. **2** 1, σελίδα 4) με διατομή τουλάχιστον 250 cm².
 - Άνοιγμα εξαερισμού: το καλύτερο πάνω από το ψυγείο. Εδώ μπορείτε να χρησιμοποιήσετε επίσης ένα πλέγμα αερισμού με ενσωματωμένη καπνοδόχο.
- Αν δεν μπορείτε να εγκαταστήσετε το πλέγμα του ανοίγματος αερισμού πρόσωπο με το δάπεδο, τότε θα πρέπει να ανοίξετε άλλο άνοιγμα αερισμού (σχ. **2** 5, σελίδα 4) στο δάπεδο για την απαγωγή τυχόν διαρροής αερίου.
- Για τα ψυγεία RM5380 πρέπει να υπάρχει πάντα ένα άνοιγμα αερισμού (σχ. **2** 5, σελίδα 4) στο δάπεδο.
- Κατά τη λειτουργία, τα ανοίγματα αερισμού απαγορεύεται να καλύπτονται από μέρη του οχήματος (π.χ. από ανοιχτή πόρτα ή από πρόσθετα εξαρτήματα όπως στηρίγματα ποδηλάτων).
- Στην πίσω πλευρά του ψυγείου πρέπει να υπάρχει αρκετός χώρος, ώστε να μπορεί να κυκλοφορεί αέρας γύρω από αυτό.
- Στην επάνω πλευρά του ψυγείου, τοποθετήστε ένα έλασμα απαγωγής θερμότητας (σχ. **2** 4, σελίδα 4), ώστε η θερμότητα να μην συσσωρεύεται στο όχημα.
- Το ψυγείο πρέπει να εγκαθίσταται σε μέρος προστατευμένο από υπερβολική θερμική ακτινοβολία, καθώς αυτή προκαλεί απώλειες ισχύος και αυξημένη κατανάλωση ενέργειας του ψυγείου.
- Η ηλεκτρολογική εγκατάσταση πρέπει να γίνεται σύμφωνα με τους εθνικούς και τους τοπικούς κανονισμούς.
Ευρωπαϊκά πρότυπα: EN 60335-1, EN 60335-2-24, EN 1648-1 και EN 1648-2.
- Η εγκατάσταση αερίου πρέπει να γίνεται σύμφωνα με τους εθνικούς και τους τοπικούς κανονισμούς.
Ευρωπαϊκό πρότυπο: EN 1949.
- Το ψυγείο πρέπει να τοποθετείται αεροστεγώς σύμφωνα με το πρότυπο EN 1949, βλέπε κεφάλαιο «Αεροστεγής τοποθέτηση ψυγείου» στη σελίδα 82.

6.2 Αεροστεγής τοποθέτηση ψυγείου

Σύμφωνα με το πρότυπο EN 1949, τα ψυγεία αυτοκινούμενων ή ρυμουλκούμενων τροχόσπιτων, που λειτουργούν με αέριο, πρέπει να τοποθετούνται αεροστεγώς. Αυτό σημαίνει ότι ο αέρας καύσης δεν λαμβάνεται από τον εσωτερικό χώρο και πως αποτρέπει η άμεση είσοδος των καυσαερίων στο χώρο.

Ανάμεσα στην πίσω πλευρά του ψυγείου και τον εσωτερικό χώρο του οχήματος πρέπει να τοποθετήσετε κατάλληλη μόνωση.



ΠΡΟΕΙΔΟΠΟΙΗΣΗ! Κίνδυνος πυρκαγιάς!

Για την αεροστεγή τοποθέτηση, απαγορεύεται να χρησιμοποιείτε εύφλεκτα υλικά όπως σιλικόνη στεγανοποίησης, αφρό συναρμολόγησης ή παρεμφερή υλικά.

Ο κατασκευαστής προτείνει τη χρήση ενός εύκαμπτου μονωτικού υλικού, ώστε να διευκολύνεται η αφαίρεση και η τοποθέτηση για τη συντήρηση.

- ▶ Στερεώστε τα χείλη στεγανοποίησης (σχ. **4** 1, σελίδα 5) σε μια ράγα πίσω από το ψυγείο, π.χ. με κόλλα.
- ▶ Κατά τη συναρμολόγηση, σπρώξτε το ψυγείο μέχρι τις ράγες με τα χείλη στεγανοποίησης. Με τον τρόπο αυτό, ο χώρος πίσω από το ψυγείο στεγανοποιείται και απομονώνεται από τον εσωτερικό χώρο του οχήματος.

6.3 Κατασκευή ανοιγμάτων αερισμού



ΥΠΟΔΕΙΞΗ

Σε υψηλές θερμοκρασίες περιβάλλοντος, το ψυγείο μπορεί να επιτύχει τη μέγιστη ψυκτική ισχύ του μόνο αν εξασφαλίσετε ιδανικό αερισμό και εξαερισμό.

- ▶ Στον εξωτερικό τοίχο, ανοίξτε ένα άνοιγμα αερισμού και ένα εξαερισμού μεγέθους 451 mm x 156 mm. Λάβετε υπόψη τις οδηγίες, βλέπε RM5310, RM5330, RM5380.

Αν δεν μπορείτε να εγκαταστήσετε το πλέγμα στο άνοιγμα αερισμού πρόσωπο μέχρι το δάπεδο της εσοχής τοποθέτησης, θα πρέπει να ανοίξετε ένα άνοιγμα αερισμού στο δάπεδο:

- ▶ Πίσω από το ψυγείο, στην περιοχή του καυστήρα αερίου, ανοίξτε ένα άνοιγμα αερισμού στο δάπεδο με διάμετρο τουλάχιστον 40 mm (σχ. **2** 4, σελίδα 4). Ο σωλήνας αερισμού πρέπει να καταλήγει απευθείας έξω. Έτσι, το άκαυστο αέριο διαρροής θα διαφεύγει προς τα έξω.
- ▶ Προστατεύστε το άκρο του ανοίγματος με λασπωτήρα, ώστε να μην εισχωρεί λάσπη και βρομιά κατά τη διάρκεια του ταξιδιού (σχ. **5**, σελίδα 5).

6.4 Τοποθέτηση πλέγματος αερισμού

LS100

Θέση στο σχ. 6 , σελίδα 6	Ονομασία
1	Πλαίσιο τοποθέτησης
2	Πλέγμα αερισμού
3	Κομμάτι για την καπνοδόχο
4	Χειμερινό κάλυμμα

LS200

Θέση στο σχ. 7 , σελίδα 6	Ονομασία
1	Πλαίσιο τοποθέτησης
2	Πλέγμα αερισμού
3	Χειμερινό κάλυμμα

Ενεργήστε ως εξής (σχ. **8**, σελίδα 7):

- ▶ Στεγανοποιήστε το πλαίσιο τοποθέτησης υδατοστεγώς (**A**).
- ▶ Τοποθετήστε το πλαίσιο και βιδώστε το σφικτά (**B**).
- ▶ Τοποθετήστε και στερεώστε το πλέγμα αερισμού (**C**).

Μόνο για το LS100

- ▶ Τοποθετήστε το κομμάτι για την καπνοδόχο (D).

6.5 Συναρμολόγηση καπνοδόχου

Ενεργήστε ως εξής (σχ. **9**, σελίδα 7):

- ▶ Τοποθετήστε το ταφ (1) πάνω στον προσαρμογέα (2) και στο σωλήνα καυσαερίων (3).
- ▶ Στερεώστε το ταφ, τον προσαρμογέα και το σωλήνα καυσαερίων με μια βίδα (4).
- ▶ Βεβαιωθείτε ότι ο διανομέας θέρμανσης (5) βρίσκεται στην προβλεπόμενη θέση.
- ▶ Τοποθετήστε το σωλήνα καυσαερίων μαζί με το πλακίδιο κάλυψης (7) μέσα από το ειδικό άνοιγμα το πλαισίου τοποθέτησης (6).
- ▶ Συνδέστε το σωλήνα καυσαερίων και το πλακίδιο κάλυψης με το ταφ (1).
- ▶ Αν χρειάζεται, κόψτε το σωλήνα καυσαερίων (7) στο σωστό μήκος.
- ▶ Τοποθετήστε το πλέγμα αερισμού LS 100 (9) στο πλαίσιο τοποθέτησης (6) και στερεώστε το.
- ▶ Τοποθετήστε το κάλυμμα (8) στο σωλήνα καυσαερίων (7).
- ▶ Τοποθετήστε το κομμάτι για την καπνοδόχο (10) στο πλέγμα αερισμού (9).

6.6 Στερέωση ψυγείου**ΠΡΟΦΥΛΑΞΗ!**

Η διάνοιξη οπών πρέπει να γίνεται πάντα μέσω των προβλεπόμενων σημείων, καθώς σε διαφορετική περίπτωση μπορεί να υποστούν ζημιές τα εξαρτήματα που είναι μέσα σε αφρό όπως οι αγωγοί.

**ΥΠΟΔΕΙΞΗ**

Στερεώστε τα πλευρικά τοιχώματα ή τις τοποθετημένες ράβδους, έτσι ώστε οι βίδες να είναι σταθερά συνδεδεμένες ακόμη και σε περίπτωση υψηλής καταπόνησης (κατά το ταξίδι).

- ▶ Φέρτε το ψυγείο στην τελική του θέση.

- Μέσω των τεσσάρων πλαστικών υποδοχών, περάστε τέσσερις βίδες στα πλευρικά τοιχώματα του ψυγείου (σχ. **10**, σελίδα 8) και συνεχίστε να τις βιδώνετε μέχρι το τοίχωμα της εσοχής.

7 Αλλαγή οδηγού πόρτας

Περιστρεφόμενη ασφάλεια πόρτας

- Αντικαταστήστε τον οδηγό πόρτας όπως στο σχήμα (σχ. **11**, σελίδα 9).

Ασφάλεια πόρτας 2 πλήκτρων

- Αντικαταστήστε τον οδηγό πόρτας όπως στο σχήμα (σχ. **12**, σελίδα 10).

8 Τοποθέτηση διακοσμητικού καλύμματος πόρτας



ΠΡΟΣΟΧΗ! Κίνδυνος ζημιάς!

Ξαπλώνετε το ψυγείο μόνο με το πλάι και ποτέ πάνω στην πίσω πλευρά. Διαφορετικά ο ψυκτικός μηχανισμός μπορεί να υποστεί ζημιές.

Το διακοσμητικό κάλυμμα της πόρτας πρέπει να έχει τις παρακάτω διαστάσεις:

- **RM 5310:** 534 x 455 x max. 3 – 3,8 (Υ x Π x Β σε mm)
 - **RM 5330/RM 5380:** 740 x 455 x max. 3 – 3,8 (Υ x Π x Β σε mm)
- Τοποθετήστε ξανά το διακοσμητικό κάλυμμα της πόρτας (σχ. **13**, σελίδα 11).

9 Σύνδεση ψυγείου

9.1 Σύνδεση στην τροφοδοσία αερίου



ΠΡΟΣΟΧΗ!

- Το ψυγείο επιτρέπεται να συνδέεται στην τροφοδοσία αερίου μόνο από ειδικευμένο τεχνικό και σύμφωνα με τους ισχύοντες κανονισμούς και τα πρότυπα.
- Χρησιμοποιείτε μόνο φιάλες προπτανίου ή βουτανίου (όχι φυσικό αέριο ή αέριο πόλης) με ελεγμένη βαλβίδα μείωσης πίεσης και κατάλληλο εξάρτημα κεφαλής. Συγκρίνετε τα στοιχεία πίεσης της πινακίδας τύπου με την πίεση που αναγράφεται στο ρυθμιστή πίεσης της φιάλης προπτανίου ή βουτανίου.
- Το ψυγείο επιτρέπεται να τίθεται σε λειτουργία **μόνο** με την πίεση που αναγράφεται στην πινακίδα τύπου.
- Λάβετε υπόψη τις τιμές πίεσης που επιτρέπονται στη χώρα σας. Χρησιμοποιείτε ένα ρυθμιστή πίεσης μόνιμης ρύθμισης, με έγκριση DIN-DVGW:
 - Για τη Γερμανία ισχύει: DIN EN 12864
 - Για την Ευρώπη ισχύει: EN 732 και EN 1949



ΥΠΟΔΕΙΞΗ

Το ψυγείο έχει σχεδιαστεί για σύνδεση σε πίεση 30 mbar. Κατά τη σύνδεση σε σύστημα 50 mbar, χρησιμοποιήστε το ρυθμιστή αρχικής πίεσης VDR 50/30 της Truma.

Το ψυγείο πρέπει να μπορεί να απομονώνεται επίσης μέσω ενός ξεχωριστού διακόπτη στον σωλήνα αερίου. Στο διακόπτη πρέπει να υπάρχει εύκολη πρόσβαση.

- ▶ Συνδέστε το ψυγείο με την τροφοδοσία αερίου σφικτά και χωρίς μηχανικές τάσεις, σύμφωνα με το σχ. 14, σελίδα 11.
Για την Ευρώπη ισχύει: Χρησιμοποιείτε ρακόρ ασφαλείας σύμφωνα με το EN 1949.
Η σύνδεση ελαστικού σωλήνα απαγορεύεται.
- ▶ Μετά από τη σωστή εγκατάσταση, ένας αρμόδιος τεχνικός θα πρέπει να διεξάγει έλεγχο στεγανότητας και δοκιμή φλόγας σύμφωνα με το EN 1949.
Ο τεχνικός θα πρέπει να εκδώσει πιστοποιητικό γι' αυτόν τον έλεγχο.

9.2 Σύνδεση σε 12 V_{DC} και 230 V_{AC}



ΠΡΟΣΟΧΗ!

- Η ηλεκτρική μόνωση καθώς και οι επισκευές επιτρέπεται να διεξάγονται μόνο από ηλεκτρολόγο σύμφωνα με τους κανονισμούς και τα πρότυπα.
- Σύμφωνα με το EN 1648-1, στα τροχόσπιτα απαγορεύεται να συνδέονται μεταξύ τους τα εκάστοτε αρνητικά και θετικά καλώδια των συνδέσεων συνεχούς ρεύματος για το θερμαντικό στοιχείο και το φωτισμό. Σε διαφορετική περίπτωση, τα ηλεκτρικά εξαρτήματα μπορεί να επηρεαστούν ηλεκτρικά ή να υποστούν ζημιές.
- Η τοποθέτηση ενός μετατροπέα επιτρέπεται να γίνει μόνον από ηλεκτρολόγο.



ΥΠΟΔΕΙΞΗ

- Η πρίζα πρέπει να είναι προσβάσιμη, ώστε, αν χρειάζεται, να μπορείτε να βγάξετε το φις και να αποσυνδέετε το ψυγείο από το ηλεκτρικό ρεύμα.
- Το φις του καλωδίου εναλλασσομένου ρεύματος δεν επιτρέπεται να κόβεται.
- Τα καλώδια σύνδεσης πρέπει να είναι τοποθετημένα με τέτοιο τρόπο, ώστε να μην έρχονται σε επαφή με τα καυτά μέρη του ψυκτικού μηχανισμού/καυστήρα ή με αιχμηρές ακμές.
- Οι αλλαγές στην εσωτερική ηλεκτρική εγκατάσταση ή στη σύνδεση άλλων ηλεκτρικών εξαρτημάτων (π.χ. εξωτερικών πρόσθετων ανεμιστήρων) στην εσωτερική καλωδίωση του ψυγείου ακυρώνουν την έγκριση E1/CE καθώς και το δικαίωμα για παροχή εγγύησης!

- Συνδέστε τα ψυγεία RM5310/RM5330/RM5380 σύμφωνα με το σχ. **15**, σελίδα 12 (χωρίς φωτισμό) και σύμφωνα με το σχ. **16**, σελίδα 13 (με φωτισμό):

Θέση	Ονομασία
1	Θερμαντικό στοιχείο συνεχούς ρεύματος
2	Καλώδιο συνεχούς ρεύματος
3	Ακροδέκτης συνεχούς ρεύματος για το θερμαντικό στοιχείο
4	Θετικό καλώδιο για το θερμαντικό στοιχείο
5	Καλώδιο γείωσης του φωτισμού
6	Θετικό καλώδιο του φωτισμού
7	Επαφή Reed (σύνδεση αισθητήρα)
8	Γαλβανόμετρο
9	Φωτισμός LED
10	Θερμοηλεκτρικός προσαρμογέας
11	Θερμαντικό στοιχείο εναλλασσόμενου ρεύματος
12	Καλώδιο εναλλασσομένου ρεύματος
13	Γείωση του περιβλήματος (πάνω μέρος)

Εναλλασσόμενο ρεύμα

- Με το φως ρεύματος συνδέστε το ψυγείο σε μια πρίζα εναλλασσομένου ρεύματος.

Συνεχές ρεύμα

Τηρείτε τις παρακάτω διατομές καλωδίων:

- < 6 m (στον εσωτερικό χώρο): 4 mm²
- > 6 m (στον εσωτερικό χώρο): 6 mm²
- Συνδέσεις D+ και S+: 1 mm²
- Καλώδια περασμένα μέσα από τη ράβδο έλξης (μόνο τροχόσπιτα): 2,5 mm²
- Προστατεύστε το καλώδιο τροφοδοσίας του θερμαντικού στοιχείου (συνδέσεις **3** και **4**) με ασφάλεια 15 A και το καλώδιο τροφοδοσίας του φωτισμού/των ηλεκτρονικών (συνδέσεις **5** και **6**) με ασφάλεια 2 A.
- Συνδέστε το θερμαντικό στοιχείο (συνδέσεις **3** και **4**) με ένα όσο γίνεται πιο κοντό καλώδιο.

- ▶ Συνδέστε το καλώδιο τροφοδοσίας του θερμαντικού στοιχείου (συνδέσεις **3** και **4**) με τον διακόπτη εκκίνησης μέσω ενός ρελέ, ώστε να αποτρέψετε την πλήρη αποφόρτιση της μπαταρίας σε περίπτωση ακούσιας απενεργοποίησης του κινητήρα (σχ. **17**, σελίδα 14).

10 Καθαρισμός και φροντίδα



ΠΡΟΕΙΔΟΠΟΙΗΣΗ!

Πριν από κάθε εργασία καθαρισμού και φροντίδας, αποσυνδέετε τη συσκευή από το ηλεκτρικό ρεύμα.



ΠΡΟΣΟΧΗ! Κίνδυνος ζημιάς!

- Το λάστιχο στεγανοποίησης της πόρτας δεν πρέπει να έρχεται σε επαφή με λάδια ή λίπη.
- Για τον καθαρισμό μη χρησιμοποιείτε καυστικά καθαριστικά μέσα ή σκληρά αντικείμενα, διότι μπορεί να προξενήσουν ζημιές στο ψυγείο.

- ▶ Καθαρίζετε το ψυγείο εσωτερικά και εξωτερικά τακτικά με ένα υγρό πανί.
- ▶ Βεβαιωθείτε πως στα ανοίγματα αερισμού του ψυγείου δεν υπάρχουν σκόνες ούτε ακαθαρσίες, ώστε η θερμότητα που εκλύεται κατά τη λειτουργία να μπορεί να διαφεύγει και έτσι να μην προκαλούνται ζημιές στο ψυγείο.

11 Εγγύηση

Ισχύει η νόμιμη διάρκεια εγγύησης. Εάν το προϊόν έχει ελαττώματα, απευθυνθείτε στην αντιπροσωπεία του κατασκευαστή στη χώρα σας (βλέπε dometic.com/dealer) ή στο κατάστημα αγοράς.

Για τη διεξαγωγή της επισκευής ή για διεκπεραίωση της εγγύησης πρέπει να αποστείλετε και τα εξής έγγραφα:

- ένα αντίγραφο της απόδειξης αγοράς με την ημερομηνία αγοράς,
- το λόγο για την υποβολή των παραπόνων ή μια περιγραφή του σφάλματος.

12 Ανακύκλωση

- Αν είναι εφικτό να απορρίπτετε τα υλικά συσκευασίας στους αντίστοιχους κάδους ανακύκλωσης.



Εάν η συσκευή τεθεί οριστικά εκτός λειτουργίας, ενημερωθείτε στο κοντινότερο κέντρο ανακύκλωσης ή στα ειδικά καταστήματα για τους σχετικούς κανονισμούς απόρριψης.

13 Τεχνικά χαρακτηριστικά

	RM5310	RM5330	RM5380
Ηλεκτρική τάση:	230 V~ 12 V===		
Ολική χωρητικότητα:	60 l	70 l	80 l
Καθαρή χωρητικότητα:	55 l	65 l	75 l
Τιμές σύνδεσης:	125 W (230 V~) 120 W (12 V===) 18,3 g/h (αέριο)		
Καταψύκτης:	5 l		
Ηλεκτρική κατανάλωση:	2,5 kWh/24 h (230 V) 240 Ah/24 h (12 V)		
Κατανάλωση αερίου:	270 g/24 h		
Κατηγορία κλίματος:	SN		
Θερμοκρασία περιβάλλοντος:	+10 °C έως +32 °C		
Ανάφλεξη:	Χειροκίνητα	Χειροκίνητα	Χειροκίνητα
Επιλογή ενέργειας:	Χειροκίνητα	Χειροκίνητα	Χειροκίνητα
Διαστάσεις:	σχ. 1 , σελίδα 3		
Βάρος:	20 kg	22 kg	24 kg
Έλεγχος / πιστοποιητικό:			

Mobile living made easy.



dometic.com

**YOUR LOCAL
DEALER**

dometic.com/dealer

**YOUR LOCAL
SUPPORT**

dometic.com/contact

**YOUR LOCAL
SALES OFFICE**

dometic.com/sales-offices

A complete list of Dometic companies, which comprise the Dometic Group, can be found in the public filings of:
DOMETIC GROUP AB Hemvärnsgatan 15 SE-17154 Solna Sweden