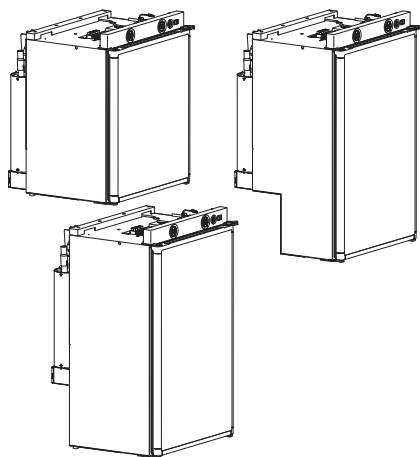


↗ DOMETIC

REFRIGERATION

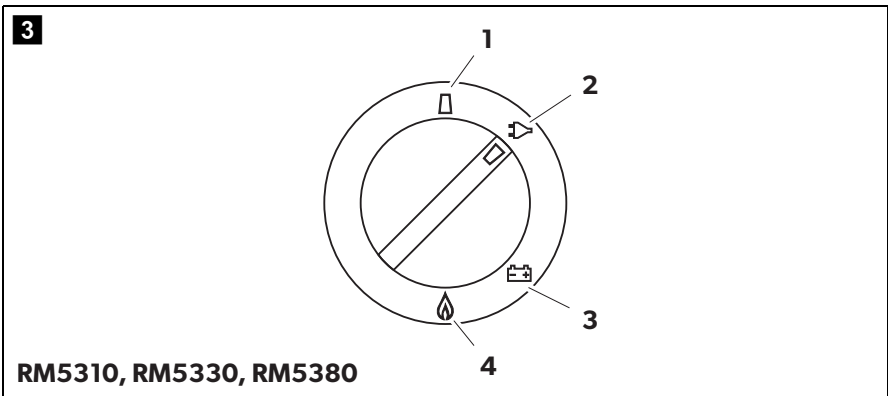
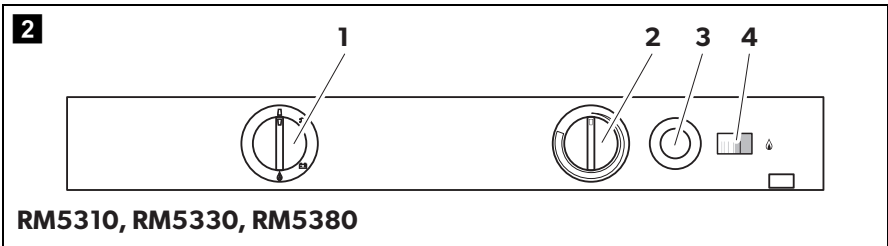
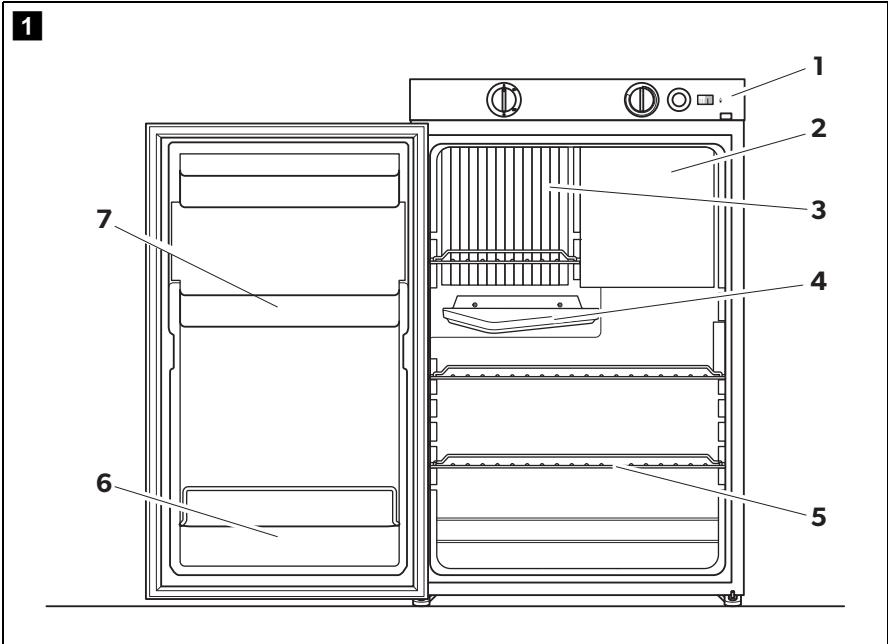
5 SERIES

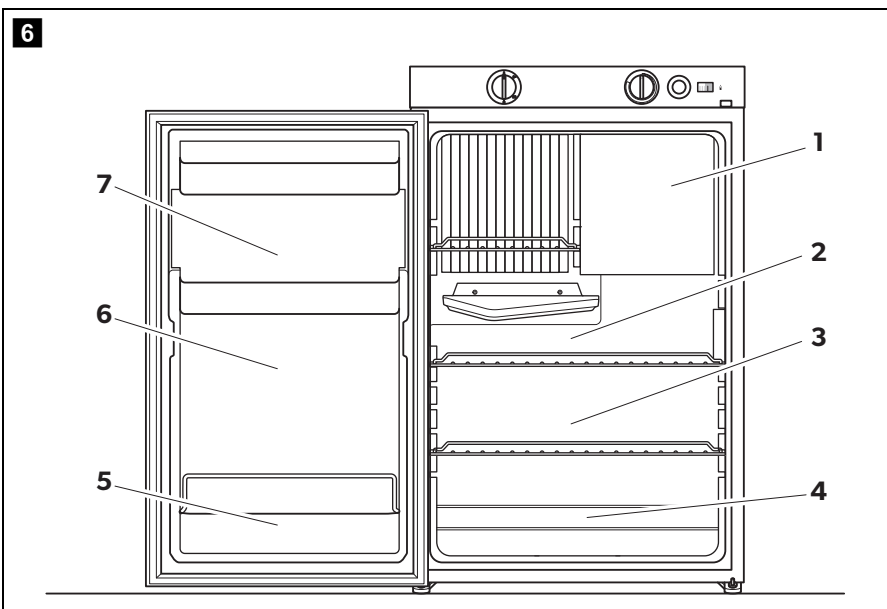
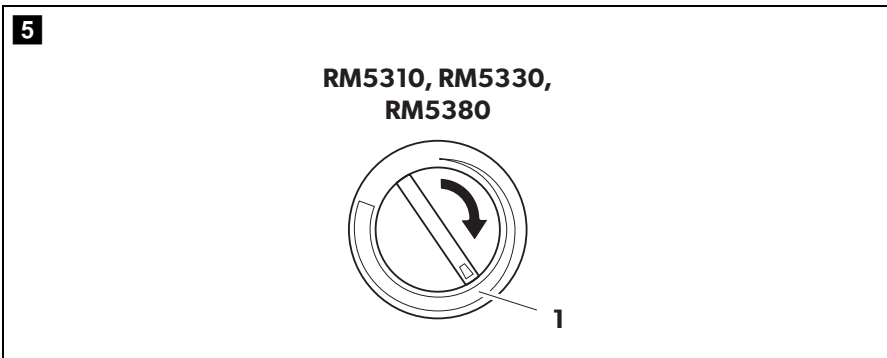
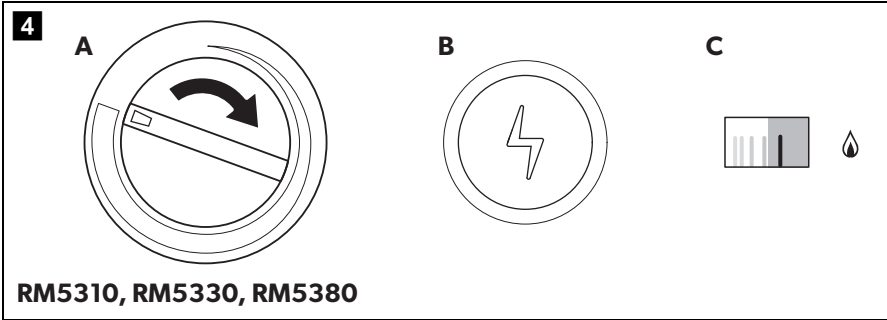


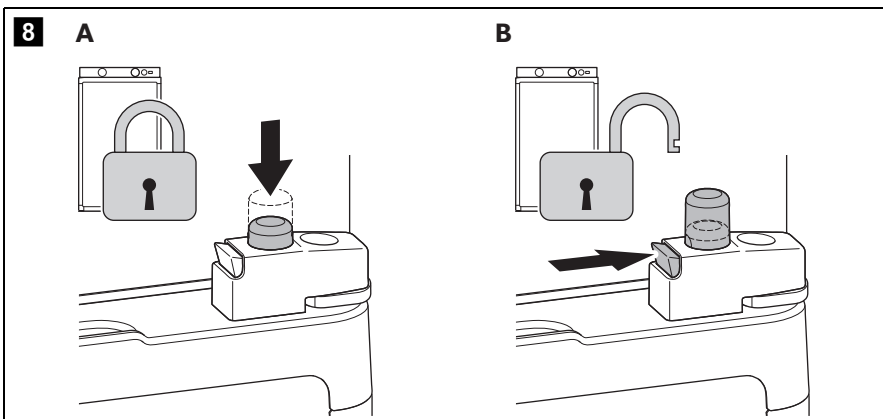
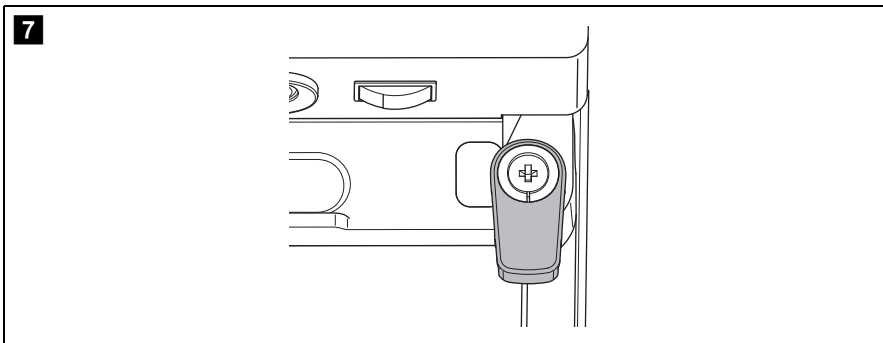
RM5310, RM5330, RM5380

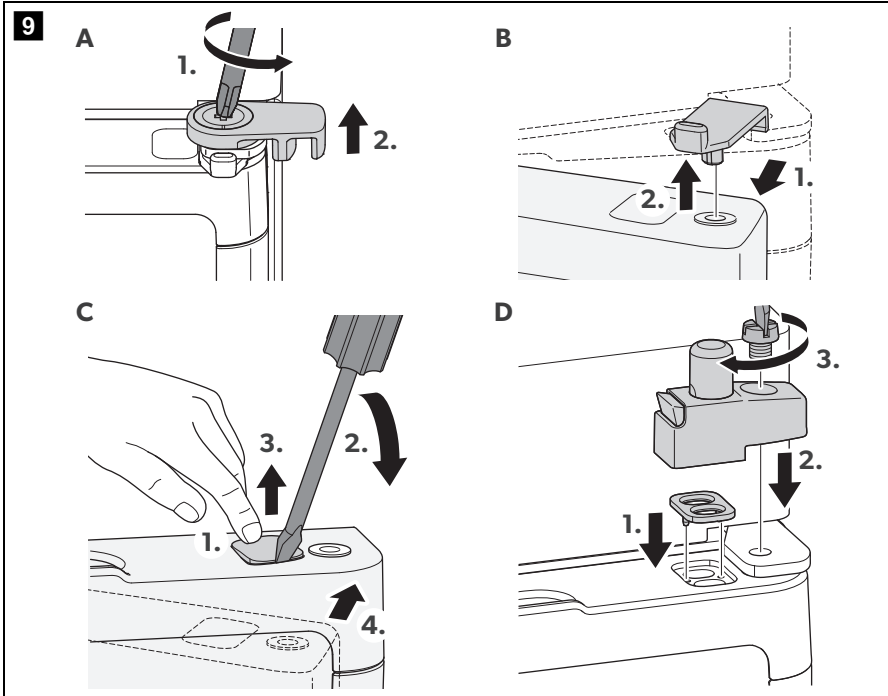
DA	Absorber-køleskab	
	Betjeningsvejledning	10
SV	Absorptionskylskåp	
	Bruksanvisning	29
NO	Absorbsjons-kjøleskap	
	Bruksanvisning	48
FI	Absorptiojääkaappi	
	Käyttöohje	67

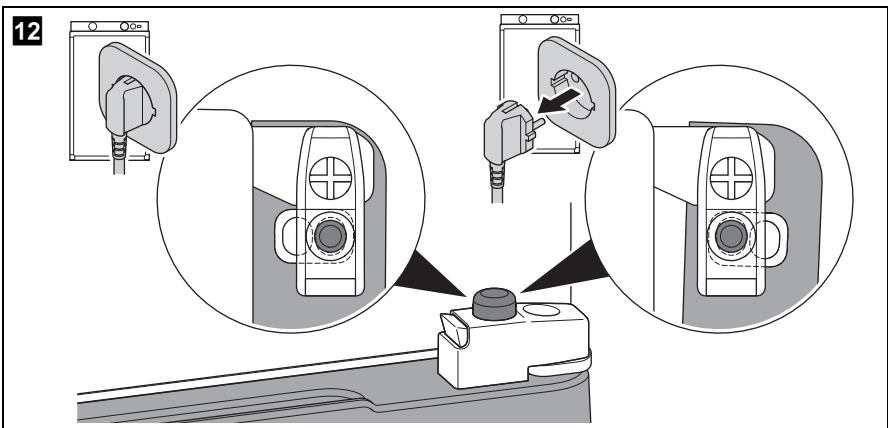
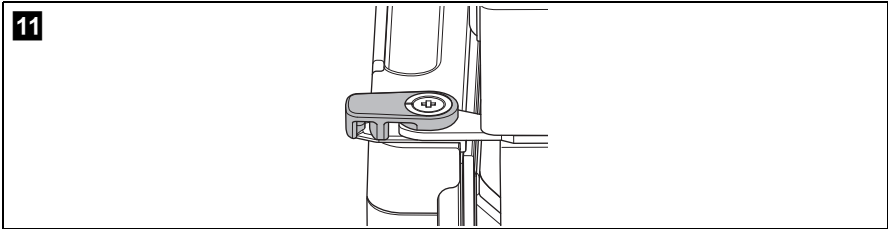
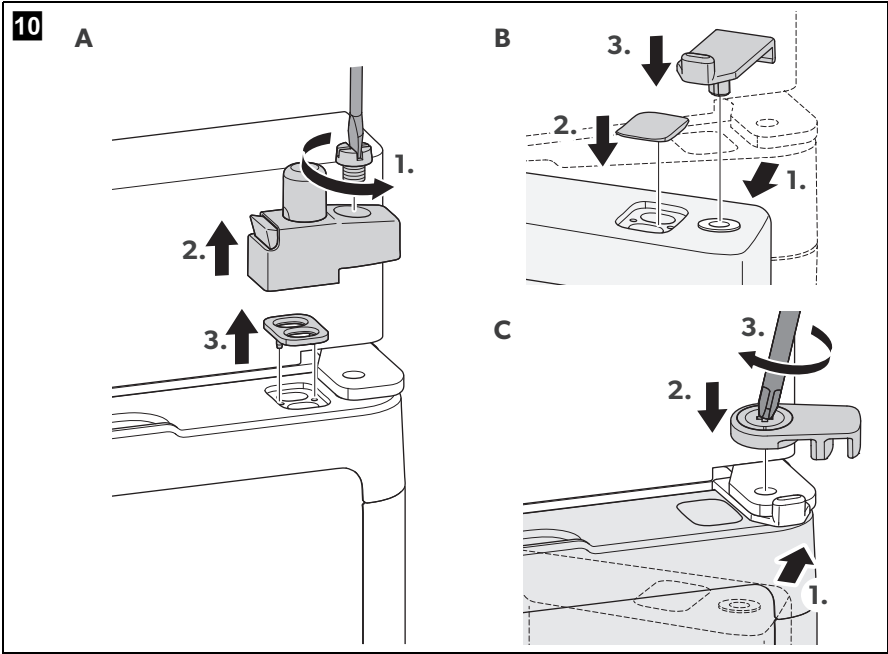
© 2021 Dometic Group. The visual appearance of the contents of this manual is protected by copyright and design law. The underlying technical design and the products contained herein may be protected by design, patent or be patent pending. The trademarks mentioned in this manual belong to Dometic Sweden AB. All rights are reserved.

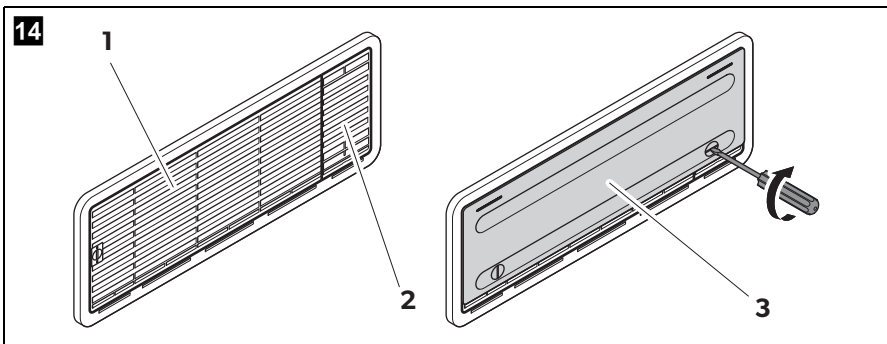
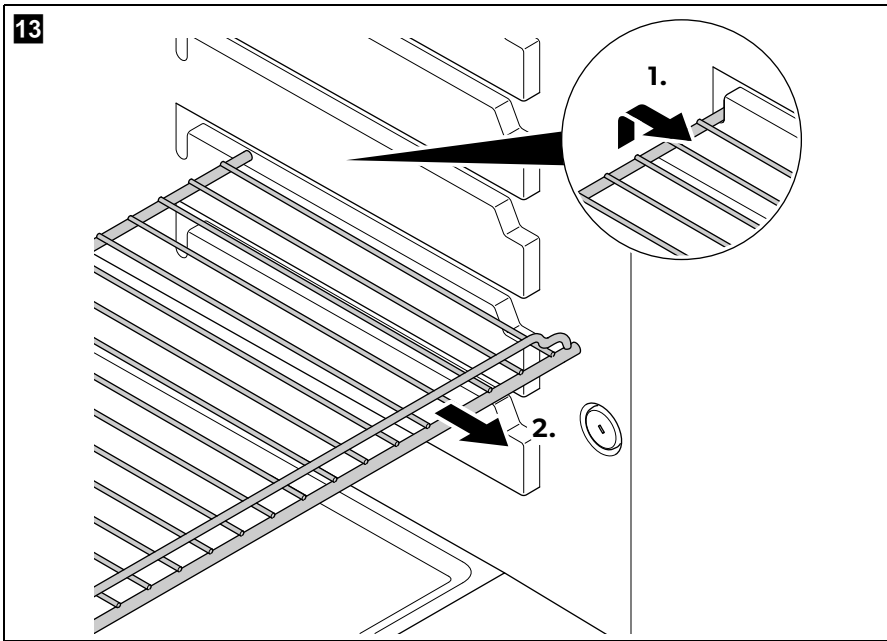


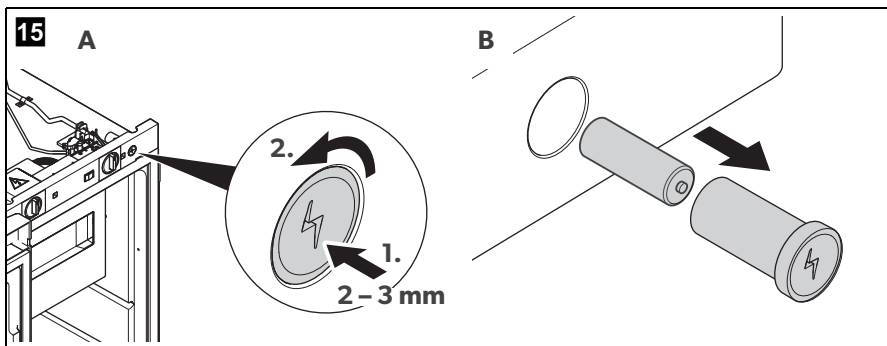












Læs og følg alle disse anvisninger, retningslinjer og advarsler i denne produktvejledning grundigt for at sikre, at du altid installerer, bruger og vedligeholder produktet korrekt. Disse anvisninger SKAL opbevares sammen med dette produkt.

Ved at benytte produktet bekræfter du hermed, at du har læst alle anvisninger, retningslinjer og advarsler grundigt, og at du forstår og er indforstået med de vilkår og betingelser, der er fastlagt heri. Du er indforstået med kun at bruge dette produkt til det beregnede formål og anvendelse i overensstemmelse med anvisningerne, retningslinjerne og advarslerne i denne produktvejledning samt i overensstemmelse med alle de gældende love og forskrifter. Manglende læsning og ignorering af disse anvisninger og advarsler kan medføre kvæstelser på dig selv og andre, skade på dit produkt eller skade på anden ejendom i nærheden. Der tages forbehold for eventuelle ændringer og opdateringer af denne produktvejledning samt anvisningerne, retningslinjerne og advarslerne samt den tilhørende dokumentation. Se documents.dometic.com, dometic.com for de nyeste produktinformationer.

Indholdsfortegnelse

1	Forklaring af symboler	10
2	Sikkerhedshenvisninger	11
3	Leveringsomfang	16
4	Tilbehør	16
5	Korrekt brug	16
6	Teknisk beskrivelse	17
7	Betjening af køleapparatet	19
8	Udbedring af fejl	24
9	Rengøring og vedligeholdelse	25
10	Vedligeholdelse	26
11	Garanti	26
12	Bortskaffelse	27
13	Tekniske data	27

1 Forklaring af symboler



ADVARSEL!

Sikkerhedshenvisning til en farlig situation, der kan medføre død eller alvorlige kvæstelser, hvis den ikke undgås.



FORSIGTIG!

Sikkerhedshenvisning til en farlig situation, der kan medføre lette eller mindre kvæstelser, hvis den ikke undgås.

**VIGTIGT!**

Henvisning til en situation, der kan medføre materielle skader, hvis den ikke undgås.

**BEMÆRK**

Supplerende informationer om betjening af produktet.

2 Sikkerhedshenvisninger

2.1 Grundlæggende sikkerhed



ADVARSEL! Manglende overholdelse af disse advarsler kan medføre dødelige eller alvorlige kvæstelser.

Fare for elektrisk stød

- Installation og fjernelse af apparatet må kun udføres af kvalificeret personale.
- Hvis apparatet har synlige beskadigelser, må apparatet ikke tages i brug.
- Reparationer på dette apparat må kun foretages af kvalificeret personale. Ukorrekt reparationer kan medføre betydelig fare eller skade på apparatet.
- Hvis dette køleskabs tilslutningskabel beskadiges, skal det udskiftes af producenten, dennes kundeservice eller en lignende kvalificeret person for at undgå farer.

Brandfare

- Kølemidlet i kølekredsløbet er letantændeligt.
Ved en beskadigelse af kølekredsløbet (ammoniaklugt):
 - Sluk apparatet.
 - Undgå åben ild og antændelsesgnister.
 - Udluft rummet grundigt.

Eksplodingsfare

- **DU MÅ IKKE SPRØJTE MED AEROSOLER I NÆRHEDEN AF DETTE APPARAT, MENS DET ANVENDES.**
- Opbevar ikke eksplosive stoffer som f.eks. spraydåser med drivgas i apparatet.

Sundhedsfare

- Dette apparat kan anvendes af børn over 8 år og personer med reducerede fysiske, sans- eller mentale evner eller uden erfaring eller viden, hvis de er under opsyn eller blev instrueret i sikker brug af apparatet og forstår de involverede farer.
- Børn i alderen fra 3 til 8 år må fylde og tømme køleapparater.
- Rengøring og brugerens vedligeholdelse må ikke udføres af børn uden opsyn.
- Børn skal overvåges for at sikre, at de ikke leger med apparatet.

Fare for børn

- Kontrollér, at hylderne er monteret og sikret korrekt, så børn ikke kan låse sig selv inde i apparatet.
- Før det gamle køleskab bortskaffes:
 - Afmontér skuffen.
 - Lad hylderne blive i køleskabet, så børn ikke kan gå ind i det.

Generel fare

- DU MÅ IKKE ANVENDE ELLER OPBEVARE BRÆNDBARE MATERIALER I ELLER I NÆRHEDEN AF DETTE APPARAT.
- DU MÅ IKKE ANBRINGE GENSTANDE PÅ ELLER MOD DETTE APPARAT.
- DU MÅ IKKE ÆNDRE DETTE APPARAT.



VIGTIGT! Fare for beskadigelse

- Hold altid kondensationsåbningen ren.
- Apparatets belysning må kun udskiftes af en kvalificeret servicerepræsentant.
- Anvend ikke en højtryksrenser med vand i nærheden af ventilationsgitterene ved rengøringen af køretøjet.
- Montér vinterafdækningerne til ventilationsgitteret (tilbehør), når køretøjet rengøres udefra eller tages ud af drift i længere tid.
- Apparatet må ikke udsættes for regn.

2.2 Sikkerhed under driften med jævnstrøm



VIGTIGT! Fare for beskadigelse

Vælg kun drift med jævnstrømsforsyning (batterimodus), hvis køretøjets motor kører, og generatoren leverer tilstrækkelig spænding, eller hvis du anvender en batteriovervågning.

2.3 Sikkerhed under driften med vekselstrøm



VIGTIGT! Fare for beskadigelse

- Sammenlign spændingsangivelsen på typeskiltet med energiforsyningen, der er til rådighed.
- Tilslut kun køleskabet til vekselstrømsnettet med det tilhørende tilslutningskabel.
- Træk aldrig stikket ud af stikdåsen med tilslutningskablet.

2.4 Sikkerhedsforanstaltninger under håndtering af F-gas



ADVARSEL!

- Afbryd altid F-gasflasken efter brug.
- Opbevar F-gasflasker væk fra varme- eller madlavningsudstyr og andre lys- eller varmekilder i et godt ventileret område uden for børns rækkevidde.
- Opbevar **aldrig** F-gasflasker på steder, der ikke er ventileret, eller under gulvniveau (tragtformede fordybninger i jorden).
- Opbevar **aldrig** F-gasflasker i bygninger som f.eks. garager.
- Alle indendørs opbevaring skal opfylde de nationale forskrifter.
- Opbevar ikke F-gasflasker på siden.
- Beskyt F-gasflasker mod direkte sollys. Temperaturen bør ikke overskride 50 °C.

2.5 Sikkerhed under drift med gas



ADVARSEL! Manglende overholdelse af disse advarsler kan medføre dødelige eller alvorlige kvæstelser.

Eksplosionsfare

- Anvend **udelukkende** apparatet med det tryk, der er angivet på typeskiltet. Anvend kun fast indstillede trykreguleringer, der opfylder de nationale forskrifter.

- Anvend aldrig apparatet med gas:
 - ved benzintanke
 - i parkeringskældre
 - på færger
 - mens du kører
 - under transport af campingvognen eller autocamperen med et transport- eller bugseringskøretøj.
- Kontrollér aldrig, om apparatet er utæt, med åben flamme.
- I tilfælde af gaslugt:
 - Luk gasforsyningens spærrehane og flaskeventilen.
 - Åbn alle vinduer, og forlad rummet.
 - Tryk ikke på en elektrisk kontakt.
 - Sluk åben ild.
 - Lad en fagvirksomhed kontrollere gasanlægget.



VIGTIGT! Fare for beskadigelse

- Brug kun universal LPG-gas.



BEMÆRK

- Der kan forekomme tændingsproblemer ved højder over 1000 m. Skift til en anden energikilde.

2.6 Sikkerhed under drift



FORSIGTIG! Manglende overholdelse af disse forsigtighedshenvisninger kan medføre mindre eller moderate kvæstelser.

Sundhedsfare

- Sørg for, at der kun er genstande eller varer i apparatet, der må afkøles til den valgte temperatur.
- Hvis døren er åben i længere tid, kan temperaturen stige betydeligt i apparatets rum.
- Madvarer må kun opbevares i original emballage eller egnede beholdere.
- Opbevar råt kød og fisk i egnede beholdere i apparatet, så råt kød og fisk ikke kommer i kontakt med og ikke kan dryppe ned på andre madvarer.

- Hvis apparatet er tomt i længere tid:
 - Sluk apparatet.
 - Sluk for apparatet.
 - Rengør og tør apparatet.
 - Lad døren være åben for at forhindre, at der dannes mug inden i apparatet.

Fare for kvæstelser

- Luk og lås apparatets dør, før du begynder rejsen.
- Læn dig ikke op ad apparatets dør, når den er åben.
- Hvis apparatet har en dobbeltsidet dør, kan døren løsne sig helt fra apparatet, hvis den ikke anvendes korrekt. Tryk dørene i, indtil du hører et tydeligt klik øverst og nederst.
- Køleaggregatet på bagsiden af apparatet bliver meget varmt under driften. Beskyt dig mod kontakt med varmførende dele, når ventilationsgitrene er taget ud.



VIGTIGT! Fare for beskadigelse

- Ventilationsåbningerne må ikke tildækkes.
- Opbevar udelukkende tunge genstande som f.eks. flasker eller dåser i apparatets dør, i grøntsagsskuffen eller på den nederste gitterhylde.
- Anvend ikke elektriske apparater i apparatet, medmindre producenten anbefaler disse apparater til det.
- Hvis apparatet har en dobbeltsidet dør, og døren ikke er låst korrekt på den modsatte side, skal du skubbe øverst og nederst på den pågældende side, indtil den går i indgreb.



BEMÆRK

- Spørg køretøjsproducenten, om dit køretøjs batterimanagement lukker apparater ned for at beskytte batteriet.
- Anbring apparatets og fryserens dør i vinterpositionen, hvis du ikke vil anvende apparatet i en længere tidsperiode. På den måde undgås det, at der dannes mug.
- Ved udenomstemperaturer på mellem +15 °C og +25 °C skal du vælge MID-temperaturindstillingen.

- Vær opmærksom på følgende for at undgå fødevarespild:
 - Hold temperaturudsving så lave som muligt. Åbn kun fryseren, så tit og så længe det er nødvendigt. Opbevar fødevarer, så luften stadig kan cirkulere godt.
 - Hvis temperaturen kan justeres: Justér temperaturen til fødevarernes mængde og type.
 - Fødevarer kan nemt absorbere eller afgive lugt eller smag. Opbevar altid fødevarer tildækket eller i lukkede beholdere/flasker.

3 Leveringsomfang

- Køleapparat
- Isterningebakke
- Kort betjeningsvejledning
- Lynstartvejledning

4 Tilbehør

Kan fås som tilbehør (ikke indeholdt i leveringsomfanget):

Beskrivelse

Ventilationsgitter LS100
med føring af udstødningsgas og vinterafdækning

Ventilationsgitter LS200
uden føring af udstødningsgas og med vinterafdækning

Kontakt din servicepartner, hvis du har spørgsmål vedr. tilbehør.

5 Korrekt brug

Køleskabet er beregnet til at blive installeret i campingvogne og autocampere. Det er udelukkende egnede til at køle, fryse og opbevare levnedsmidler. Køleskabet er ikke beregnet til faglig korrekt opbevaring af medicin.

Køleskabet er beregnet til tilslutning til jævnstrømsnettet og til en vekselstrømsstikdåse og kan anvendes uafhængigt af strøm med flydende gas (propan eller butan). Køleskabet må **ikke** anvendes med naturgas eller bygas.

Dette produkt er kun egnet til dets beregnede formål og anvendelse i overensstemmelse med disse anvisninger.

Denne vejledning giver dig oplysninger om, hvad der er nødvendigt med henblik på en korrekt montering og/eller drift af produktet. Dårlig montering og/eller ukorrekt drift eller vedligeholdelse medfører utilstrækkelig ydeevne og mulige fejl.

Producenten påtager sig intet ansvar for kvæstelser eller skader i forbindelse med produktet, der skyldes:

- Ukorrekt samling eller forbindelse inklusive for høj spænding
- Ukorrekt vedligeholdelse eller brug af uoriginale reservedele, der ikke stammer fra producenten
- Ændringer på produktet uden udtrykkelig tilladelse fra producenten
- Brug til andre formål end dem, der er beskrevet i vejledningen

Dometic forbeholder sig ret til at ændre produktets udseende og produktspecifikationer.

6 Teknisk beskrivelse

6.1 Beskrivelse

Køleskabet er et absorber-køleskab. Køleskabet er beregnet til drift med forskellige energityper og kan anvendes med vekselstrøm, jævnstrøm eller med butan-/propangas. For drift med jævnstrøm, køretøjsbatteriet. På vekselstrøms- og gasdrift sørger den termostatiske regulering for, at køleskabstemperaturen forbliver den samme, og at der forbruges mindst mulig energi.

Køleskabet har en låsemekanisme, der også fungerer som transportsikring.

Køleskabet har et vandafløb. Afløbsåbningen befinder sig på køleskabets bagvæg.

Køleskabet er udstyret med en automatisk flammesikring, som automatisk afbryder gastilførslen efter ca. 30 sekunder, hvis flammen slukkes.

6.2 Komponenter

Nr. på fig. 1 , side 3	Beskrivelse
1	Betjeningsselementer
2	Fryseboks
3	Nedstrømsfordamper til kølekammeret
4	Drænkanaal til kondensat
5	Hylde
6	Nederste etage med flaskeholder
7	Øverste etage

6.3 Betjeningsselementer

Køleskabene RM5310, RM5330 og RM5380 har følgende betjeningsselementer:

Nr. på fig. 2 , side 3	Beskrivelse
1	Kontakt til valg af energi
2	Temperaturregulering
3	Batteritænding (gas)
4	Flammeindikator

Energivalgkontakten (fig. **2** 1, side 3) har følgende indstillingsmuligheder:

Nr. på fig. 3 , side 3	Beskrivelse
1	 OFF
2	 Anvendelse med vekselstrøm
3	 Drift med jævnstrøm
4	 Drift med gas

7 Betjening af køleapparatet



VIGTIGT!

- Sørg for, at der kun er genstande eller varer i køleskabet, der må afkøles til den valgte temperatur.
- Madvarer må kun opbevares i original emballage eller egnede beholdere.



BEMÆRK

- Før du tager det nye apparat i brug, bør du af hygiejniske årsager rengøre det indvendigt og udvendigt med en fugtig klud.
- Kølekapaciteten kan påvirkes af:
 - udenomstemperaturen
 - mængden af levnedsmidlerne, der skal konserveres
 - hvor tit døren åbnes
 - udetemperaturen
 - ventilationen.
- Når apparatet bruges første gang, kan der udvikles lugt, som forsvinder efter et par timer. Luft opholdsrummet grundigt igennem.
- Parkér køretøjet en vandret position, især ved opstart og opfyldning af køleskabet før turen.
- Køleskabet køleaggregat er lydløst.
- Ca. en time efter der er tændt, bør køleskabets frostboks være kold. Køleskabet når sin driftstemperatur efter nogle timer.

7.1 Energibesparelse

- Åbn kun køleskabet, så tit og så længe det er nødvendigt.
- Lad først varm mad afkøle, før du anbringer den i apparatet for at køle det ned.
- Afrim køleskabet, så snart der har dannet sig et islag.
- Undgå unødigt lav indvendig temperatur.
- Placér hylderne og skufferne i overensstemmelse med deres position ved leveringen for at opnå optimalt energiforbrug.
- Kontrollér regelmæssigt, at dørens tætning stadig passer rigtigt.
- Rengør med regelmæssige mellemrum kondensatoren for støv og urenheder.

7.2 Tilkobling af køleskabet

Anvendelse med vekselstrøm

- ▶ Tænd for køleskabet ved at dreje energivalgkontakten hen på positionen .

Drift med jævnstrøm

- ▶ Tænd for køleskabet ved at dreje energivalgkontakten hen på positionen .

Drift med gas (fig. 4, side 4)




ADVARSEL! Brandfare!

Anvend aldrig køleskabet med gas ved benzintanke.



BEMÆRK

Ved drift med F-gas (LPG) skal brænderen rengøres hyppigere (to til tre gange om året).

1. Kontrollér, at gasforsyningen er tilkoblet.
 2. Drej energivalgkontakten hen på positionen .
 3. Drej temperaturreguleringen hen på det maksimale trin **(A)**.
 4. Tryk temperaturreguleringen ind, og hold den trykket ind.
 5. Tryk også batteritænderen ind, og hold den trykket ind **(B)**.
- ✓ Brænderen tændes automatisk. Flammeindikatorens viser bevæger sig til det grønne område, når brænderen er tændt **(C)**.
6. Hold temperaturreguleringen trykket ned i endnu 15 sekunder.

7.3 Valg af temperatur



BEMÆRK

- Vælg midterstillingen (fig. 5 1, side 4) ved omgivelsestemperaturer på +15 °C – +25 °C. Køleaggregatet arbejder i det optimale ydelsesområde.
- I jævnstrømsdriften kører køleskabet uden termostatisk regulering (konstant drift).

- ▶ Indstil den ønskede temperatur med temperaturreguleringen (fig. 2 2, side 3):
 - Smal søjle = laveste kølekapacitet
 - Bred søjle = højeste kølekapacitet

7.4 Informationer om opbevaring af madvarer



FORSIGTIG!

Opbevar udelukkende tunge genstande som f.eks. flasker eller dåser i køleskabets dør eller på den nederste gitterhylde.

Køleskabets hylder anbefales til følgende madvarer:

Nr. på fig. 6 , side 4	Levnedsmidler
1	Frostvarer
2	Opbevar kun mælkeprodukter og tilberedte fødevarer i dette rum.
3	Kød, fisk, mad, der skal tøs op
4	Salat, grøntsager, frugt
5	Æg, smør
6	Drikkevarer i flasker eller poser
7	Dressing, ketchup, marmelade

Overhold følgende henvisninger i forbindelse med opbevaring af varer:



BEMÆRK

- Opbevar ikke kulsyreholdige drikkevarer i fryseboksen.
- Frostboksen er egnet til at lave isterninger og til kortvarig opbevaring af frosne madvarer. Den er ikke egnet til at fryse madvarer.
- Hvis køleskabet udsættes for en rumtemperatur under +10 °C i længere tid, kan en ensartet regulering af frostboksens temperatur ikke garanteres. Dette kan få temperaturen i fryseboksen til at stige og tø de opbevarede varer op.
- Indpak rå og kogte varer separat.
- Vær opmærksom på holdbarhedsdatoen på emballagerne.
- Lad ikke kølede varer ligge for længe uden for køleskabet.
- Rengør køleskabets indvendige rum med regelmæssige mellemrum.

7.5 Indstilling af den drejelige dørlås

- Drej låsen mod fronten for at låse køleskabsdøren, mens der køres (fig. **7**, side 5).

7.6 Indstilling af 2-knap-dørlåsen

- ▶ Luk døren.
- ▶ Tryk på knappen (fig. **8** A, side 5) for at låse døren.
- ▶ Tryk på oplåsningsknappen (fig. **8** B, side 5) for at låse døren op.

7.7 Udskiftning af dørlåsen

Udskiftning af den drejelige dørlås med 2-knap-dørlåsen

- ▶ Udskift dørlåsen som vist (fig. **9**, side 6).

Udskiftning af 2-knap-dørlåsen med en drejelig dørlås

- ▶ Udskift dørlåsen som vist (fig. **10**, side 7).

7.8 Frakobling af køleskabet



BEMÆRK

Hvis du ikke skal bruge køleskabet i længere tid:

- **Drejelig dørlås:** Lås døren med dørlåsen, så døren står på klem (fig. **11**, side 7).
- **2-knap-dørlås:** Lås døren ved det bageste hul, så døren står på klem (fig. **12**, side 7).

På den måde undgås det, at der dannes mug.

1. Drej energivalgkontakten hen på positionen **□**.
2. Luk gasforsyningen i køretøjet og ventilen på gasflasken.

7.9 Positionering af hyldeerne

1. Løft hyldeerne, og træk dem ud af føringen.
2. Placér hyldeerne efter ønske (fig. **13**, side 8).

7.10 Afrimning af køleskabet



VIGTIGT!

Anvend ikke mekanisk værktøj til at fjerne is eller til at løsne fastfrosne genstande.

**BEMÆRK**

Med tiden dannes der rim på køleribberne inde i køleskabet. Når rimlaget er ca. 3 mm, skal du afrime køleskabet.

1. Sluk for køleskabet.
2. Tøm køleskabet.
3. Læg en klud i frostboksen og kølerummet for at opsamle overskydende vand.
4. Lad døren stå åben.
- ✓ Kondensatet fra hovedkølerummet løber ned i en beholder på bagsiden af apparatet og fordamper dér.
5. Tør begge kølerum af med en klud.

7.11 Drift ved lave udenomstemperaturer

**VIGTIGT!**

Montér ikke de øverste vinterafdækninger (ikke indeholdt i leveringsomfanget) under gasdriften. Derved undgås det, at der ophobes varme, og køleskabets røggasser kan ledes korrekt bort.

**BEMÆRK**

- Kold luft kan påvirke køleaggregatets ydelse. Montér vinterafdækningerne, når du konstaterer et fald i kølekapacitet ved lave udenomstemperaturer. De beskytter køleaggregatet mod luften, der er for kold, og som ellers kan påvirke køleaggregatets ydeevne.
- Montér vinterafdækningerne, når køretøjet rengøres udefra eller skal tages ud af drift i længere tid.

Gå frem på følgende måde (fig. **14**, side 8):

1. Kontrollér regelmæssigt, at ventilationsgitrene (**1**) og udstødningsgasføringen (**2**) er fri for blade, sne osv.
2. Montér vinterafdækningerne på begge ventilationsgitre (**3**).

7.12 Udskiftning af batteriet på tændingen

Gå frem på følgende måde (fig. **15**, side 9):

1. Tryk batteritænderens kappe to til tre mm ind med en skruetrækker, og drej den 90° til venstre (**A**).
2. Fjern kappen (**B**).

3. Fjern batteriet (**B**).
4. Sæt det nye batteri (type AAA) i. Kontrollér i den forbindelse, at polerne ikke ombyttes.
5. Sæt kappen i igen.

8 Udbedring af fejl

Problem	Mulig årsag	Løsningsforslag
I vekselstrømsdrift: Køleskabet fungerer ikke.	Sikringen i vekselstrømnettet er defekt.	Udskift sikringen.
	Køretøjet er ikke tilsluttet til vekselstrømnettet.	Forbind køretøjet med vekselstrømnettet.
	Vekselstrømsvarmeelementet er defekt.	Kontakt en autoriseret kundeservice.
I jævnstrømsdrift: Køleskabet fungerer ikke.	Sikringen i jævnstrømsledningen er defekt.	Udskift sikringen.
	Køretøjsbatteriet er afladet.	Kontrollér batteriet, og oplad det.
	Tændingen er ikke slået til.	Slå tændingen til.
	Jævnstrømsvarmeelementet er defekt.	Kontakt en autoriseret kundeservice.
I gasdrift: Køleskabet fungerer ikke.	Gasflasken er tom.	Udskift gasflasken.
	Gasventilen er lukket.	Åbn gasventilen.
	Der er luft i ledningen.	Sluk køleskabet, og tænd det igen. Gentag evt. proceduren tre eller fire gange.

Problem	Mulig årsag	Løsningsforslag
Køleapparatet køler ikke tilstrækkeligt.	Ventilationen omkring køleaggregatet er ikke tilstrækkelig.	Kontrollér, om ventilationsgitterne er fri.
	Fordamperen er tiliset.	Kontrollér, om køleskabets dør lukker rigtigt. Afrim køleskabet.
	Temperaturen er indstillet for højt.	Indstil en lavere temperatur.
	Udenomstemperaturen er for høj.	Tag af og til ventilationsgitterne ud, så den varme luft slipper hurtigere ud.
	Der blev lagt for mange levnedsmidler i køleskabet samtidigt.	Tag en del af levnedsmidlerne ud.
	Der blev lagt for varme madvarer i køleskabet samtidigt.	Tag de varme madvarer ud, og lad dem køle af, før de lægges i.
	Køleskabet har ikke været i drift i lang tid.	Kontrollér temperaturen igen efter fire til fem timer.

9 Rengøring og vedligeholdelse



ADVARSEL! Livsfare på grund af elektrisk stød

Afbryd køleskabet fra nettet før rengøring og vedligeholdelse.



VIGTIGT! Fare for beskadigelse

- Anvend ikke skrappe rengøringsmidler eller hårde genstande ved rengøringen, da de kan beskadige køleskabet.
- Anvend aldrig hårdt eller spidst værktøj til at fjerne islag eller til at løsne fastfrosne genstande.
- Anvend ikke mekaniske eller andre hjælpemidler til at fremskynde afrimningen.

- Rengør køleskabet regelmæssigt, og når det er snavset, med en fugtig klud.
- Vær opmærksom på, at der ikke drypper vand ind i tætningerne. Det kan beskadige elektronikken.
- Tør køleskabet af med en klud efter rengøringen.

- ▶ Kontrollér regelmæssigt vandafløbet.
Rengør om nødvendigt vandafløbet. Hvis det er tilstoppet, samler der sig vand på bunden af køleskabet.
- ▶ Sørg for, at køleskabets ventilationsåbninger er fri for støv og urenheder, så varmen, der opstår under driften, kan ledes bort, og køleskabet ikke tager skade.

10 Vedligeholdelse



ADVARSEL!

Arbejde på gas- og elinstallationer må kun udføres af en godkendt fagmand.



BEMÆRK

Få udført service på køleskabet, efter køretøjet har været taget ud af drift i længere tid. Kontakt i denne forbindelse kundeservicen.

- ▶ Efter ibrugtagningen af apparatet første gang og i intervaller på to år skal gasinstallationen og de tilsluttede udstødningsgasføringer kontrolleret af en autoriseret ekspert med henblik på overensstemmelse med standarden EN 1949.
- ▶ Gasbrænderen skal rengøres for urenheder efter behov, dog mindst en gang om året. Hvis der anvendes F-gas (tank eller genopfyldelige flasker), er vedligeholdelsesintervallet kortere, og vedligeholdelsen skal udføres hvert tredje eller sjette måned afhængigt af tilsmudsningsgraden. Dette kan genkendes på en nedsat kølekapacitet på gasfunktionen.
- ▶ Opbevar dokumentationen til den komplette vedligeholdelse af dit køleskab.

11 Garanti

Den lovbestemte garantiperiode gælder. Hvis produktet er defekt, skal du kontakte producentens afdeling i dit land (se dometic.com/dealer) eller din forhandler.

Ved reparation eller krav om garanti skal du medsende følgende bilag:

- En kopi af regningen med købsdato
- En reklamationsgrund eller en fejlbeskrivelse

12 Bortskaffelse



ADVARSEL! Fare for børn

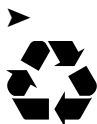
Før det gamle køleskab bortskaffes:

- Afmonter skuffen.
- Lad hylderne blive i køleskabet, så børn ikke kan gå ind i det.

► Bortskaf så vidt muligt emballagen sammen med det tilsvarende genbrugsaffald.



Hvis du tager produktet endegyldigt ud af drift, skal du kontakte det nærmeste recyclingcenter eller din faghandel for at få de pågældende forskrifter om bortskaffelse.




Beskyt miljøet!

Genopladelige og ikke genopladelige batterier hører ikke til i husholdningsaffaldet.

Aflever defekte genopladelige batterier og brugte batterier hos forhandleren eller ved et indsamlingssted.

13 Tekniske data

	RM5310	RM5330	RM5380
Spænding:	230 V~ 12 V===		
Bruttoindhold:	60 l	70 l	80 l
Nettoindhold:	55 l	65 l	75 l
Fryseboks:	5 l		
Tilslutningsværdier:	125 W (230 V~) 120 W (12 V===) 18,3 g/h (gas)		
Effektforbrug:	2,5 kWh/24 h (230 V~) 240 Ah/24 h (12 V===)		
Gasforbrug:	270 g/24 h		
Klimaklasse:	SN		
Udenomstemperatur:	+10 °C til +32 °C		

	RM5310	RM5330	RM5380
Tænding:	Manuel		
Energivalg:	Manuel		
Mål h x b x d:	618 x 486 x 474 mm	821 x 486 x 474 mm	821 x 486 x 474 mm
Vægt:	20 kg	22 kg	24 kg
Godkendelse/certifikat:			

Läs och följ noggrant alla instruktioner, direktiv och varningar i den här produkthandboken för att säkerställa att du alltid installerar, använder och underhåller produkten på rätt sätt. Dessa instruktioner **MÅSTE** förvaras tillsammans med produkten.

Genom att använda produkten bekräftar du härmed att du noggrant har läst alla instruktioner, direktiv och varningar och att du förstår och är införstådd med att följa de villkor som anges här. Du är införstådd med att endast använda denna produkt i avsett syfte och i enlighet med instruktionerna, direktiven och varningarna som anges i denna produkthandbok samt i enlighet med alla gällande lagar och bestämmelser. Om du inte läser och följer instruktionerna och varningarna som anges här kan det leda till personskador på dig eller andra, på produkten eller annan egendom i närheten. Denna produkthandbok, inklusive instruktionerna, direktiven och varningarna samt relaterad information, kan ändras och uppdateras. För uppdaterad produktinformation, besök documents.dometic.com, dometic.com.

Innehållsförteckning

1	Förklaring av symboler	29
2	Säkerhetsanvisningar	30
3	Leveransomfattning	35
4	Tillbehör	35
5	Avsedd användning	35
6	Teknisk beskrivning	36
7	Använda kylskåpet	38
8	Felsökning	43
9	Rengöring och skötsel	44
10	Underhåll	45
11	Garanti	45
12	Avfallshantering	46
13	Tekniska data	46

1 Förklaring av symboler



VARNING!

Säkerhetsanvisning för en farlig situation som, om den inte går att undvika, kan ge upphov till dödsfall eller allvarliga personskador.



AKTA!

Säkerhetsanvisning för en farlig situation som, om den inte går att undvika, kan ge upphov till en lindrig eller måttlig personskada.

**OBSERVERA!**

Anvisning för en situation som, om den inte går att undvika, kan ge upphov till materiella skador.

**ANVISNING**

Kompletterande information om användning av produkten.

2 Säkerhetsanvisningar

2.1 Allmänna säkerhetsanvisningar



WARNING! Om man underlåter att följa de här varningarna kan följden bli dödsfall eller allvarig personskada.

Risk för dödsfall på grund av elektricitet

- Apparaten får endast installeras och tas bort av härför utbildad personal.
- Om apparaten uppvisar synliga skador får den ej tas i drift.
- Denna apparat får endast repareras av härför utbildad personal. Vid felaktigt utförda reparationer kan följden bli att det uppstår avsevärd fara eller skada på apparaten.
- Om kylskåpets anslutningskabel skadas måste den, av säkerhetsskäl, bytas ut av tillverkaren, tillverkarens kundtjänst eller annan behörig person.

Brandrisk

- Kylmedlet i kylkretsloppet är lättantändligt.
Vid skador på kylkretsloppet (lukt av ammoniak):
 - Stäng av apparaten.
 - Undvik öppen eld och gnistbildning.
 - Ventilera rummet nog.

Explosionsrisk

- SPRAYA INTE MED AEROSOLER I NÄRHETEN AV DEN HÄR APPARATEN MEDAN DEN ÄR I DRIFT.
- Lagra inga ämnen som kan explodera i apparaten, som t.ex. sprayburkar med drivgas.

Hälsorisk

- Barn från åtta års ålder, personer med nedsatt fysisk, sensorisk eller mental förmåga, eller personer med bristande erfarenhet och kunskaper får använda den här apparaten förutsatt att de hålls under uppsikt eller om de har fått anvisningar om hur man använder den här apparaten på ett säkert sätt och känner till vilka risker som är förknippade med användningen.
- Barn i åldrarna tre till åtta år får lasta in eller ut varor i eller ur kylapparater.
- Rengöring och användarunderhåll får inte genomföras av barn utan uppsikt.
- Barn måste hållas under uppsikt så att de inte leker med apparaten.

Fara för barn!

- Kontrollera att hyllorna är monterade och säkrade så att barn inte kan låsa in sig i apparaten.
- Innan det gamla kylskåpet omhändertas:
 - Demontera lådan.
 - Låt hyllorna vara kvar i kylskåpet så att barn inte kan klättra in i skåpet.

Allmän fara

- ANVÄND ELLER FÖRVARA INTE BRÄNNBART MATERIAL I ELLER I NÄRHETEN AV APPARATEN.
- PLACERA INTE OBJEKT PÅ ELLER MOT DEN HÄR APPARATEN.
- ÄNDRA INGET PÅ DEN HÄR APPARATEN.



OBSERVERA! Risk för skada

- Se till att kondensöppningen alltid är ren.
- Apparats belysning får endast bytas ut av behörig servicerepresentant.
- Använd inte högtryckstvätt nära ventilationsgallren.
- Montera vinterkåporna för ventilationsgallret (tillbehör) när fordonet tvättas utifrån eller ställs av en längre tid.
- Produkten måste skyddas mot regn.

2.2 Säkerhet när likström används



OBSERVERA! Risk för skada

Välj endast drift med likström (batteriläge) när fordonets motor är igång och generatorn alstrar tillräckligt med spänning eller om du använder batteriövervakning.

2.3 Säkerhet när växelström används



OBSERVERA! Risk för skada

- Jämför spänningsuppgifterna på typskylten med elförsörjningen på plats.
- Använd endast den medföljande kabeln för att ansluta kylskåpet till växelströmsnätet.
- Dra aldrig ut stickkontakten ur uttaget genom att dra i anslutningskabeln.

2.4 Säkerhetsåtgärder vid hantering av flytande gas



VARNING!

- Ta alltid bort flaskan med flytande gas efter användning.
- Förvara flaskorna med flytande gas på avstånd från värme- eller köksmaskiner och andra ljus- eller värmekällor i ett väl ventilerat utrymme utom räckhåll för barn.
- Lagra **aldrig** flaskor med flytande gas i ej ventilerade utrymmen eller under markytan (trattformiga jordhålor).
- Förvara **aldrig** flaskor med flytande gas i byggnader som garage eller liknande.
- Vid inomhusförvaring ska flaskorna förvaras enligt nationella bestämmelser.
- Förvara inte gasflaskorna liggande.
- Se till att gasflaskorna skyddas mot direkt solljus. Temperaturen får inte överskrida 50 °C.

2.5 Säkerhet vid användning av gasol



WARNING! Om man underlåter att följa de här varningarna kan följden bli dödsfall eller allvarlig personskada.

Explosionsrisk

- Apparaten får **endast** användas med det tryck som anges på typskylten. Använd endast fast inställda tryckregulatorer som motsvarar nationella föreskrifter.
- Använd aldrig apparaten med gas:
 - på bensinstationer
 - i parkeringsgarage
 - på färjor
 - under körning
 - när husvagnen eller husbilen transporteras med ett transport- eller bärningsfordon
- Använd aldrig öppen låga för att kontrollera om det finns läckage på produkten.
- Om det luktar gasol:
 - Stäng kranen för gasförsörjning och flaskventilen.
 - Öppna alla fönster och lämna rummet.
 - Tryck inte på några elektriska strömbrytare.
 - Släck öppna lågor.
 - Låt en specialist undersöka gasanläggningen.



OBSERVERA! Risk för skada

- Använd endast universal-LPG.



ANVISNING

- På över 1 000 meters höjd kan man få problem med tändningen. Växla till en annan energikälla.

2.6 Säkerhet under driften



AKTA! Om man underlåter att följa de här försiktighetsåtgärderna kan följden bli lindrig eller måttlig personskada.

Hälsorisk

- Se till att det endast finns föremål resp. varor i apparaten som får kylas till den inställda temperaturen.
- Om dörren hålls öppen under lång tid finns det risk att man får en betydande ökning av temperaturen i apparaten.

- Livsmedel får endast förvaras i originalförpackningarna eller i andra lämpliga behållare.
- Förvara rått kött och rå fisk i lämpliga behållare i apparaten, så att det inte kommer i kontakt med och kan droppa på andra livsmedel.
- Om apparaten står tom under lång tid:
 - Stäng av apparaten.
 - Avfrostas apparaten.
 - Rengör och torka apparaten.
 - Lämna dörren öppen för att förhindra att det bildas mögel i apparaten.

Risk för personskada

- Stäng och lås apparatens dörr innan körning.
- Luta dig inte mot den öppna apparatdörren.
- Om apparaten har en dubbelsidig dörr kan dörren lossna helt och hållet från apparaten om den används på fel sätt. Tryck igen dörrarna tills det hörs ett tydligt klick upptill och nedtill.
- Kylaggregatet på apparatens baksida blir mycket varmt när det är igång. Skydda dig mot kontakt med heta delar när ventilationsgallren är borttagna.



OBSERVERA! Risk för skada

- Se till att ventilationsöppningarna inte täcks över.
- Tungta varor som t.ex. flaskor eller burkar ska endast förvaras i apparatens dörr, i grönsaksfacket eller på det nedre gallret.
- Använd inga elektriska produkter för arbeten inne i apparaten. Undantag: produkterna rekommenderas för sådan användning av tillverkararen.
- Om apparaten har en dubbelsidig dörr och dörren inte är ordentligt låst på den motsatta sidan, ska du skjuta upptill och nedtill på den sidan tills låset hakar i.



ANVISNING

- Be fordonstillverkaren specificera vilka enheter som skyddar batteriet om fordonets batteristyrning skulle stängas av.
- Om du inte har för avsikt att använda apparaten under en längre tid ska du sätta apparatens dörr och frysacksdörren i vinterläge. På det här sättet bildas det inte mögel.
- För omgivningstemperaturer på mellan +15 °C till +25 °C ska man välja MEDEL-temperaturinställningen.

- Observera följande så att du inte behöver kasta bort livsmedel:
 - Temperaturen ska vara så jämn som möjligt. Öppna inte frysfacket oftare och håll det inte öppet längre än nödvändigt. Förvara livsmedlen på så sätt att luften kan cirkulera.
 - Om det är möjligt att justera temperaturen: Justera temperaturen efter mängden och typen av livsmedel.
 - Livsmedel tar lätt upp eller utsöndrar lukter eller smaker. Livsmedel ska alltid förvaras övertäckta eller i förslutna behållare/flaskor.

3 Leveransomfattning

- Kylbox
- Isbitsform
- Snabbguide
- Kom-igång-guide

4 Tillbehör

Följande tillbehör finns tillgängliga (ingår inte i leveransen):

Beskrivning

Ventilationsgaller LS100
med avgasledningar och vinterkåpa

Ventilationsgaller LS200
med avgasledningar, med vinterkåpa

Vid frågor om tillbehör, kontakta din servicepartner.

5 Avsedd användning

Kylskåpet är avsett att installeras i husvagnar eller husbilar. Det är endast avsett för kylning, frysning och förvaring av livsmedel. Kylskåpet är inte konstruerat för att kunna förvara medicin på ett korrekt sätt.

Kylskåpet har utformats för att drivas med likström och med ett växelströmsuttag och kan drivas med gas (propan eller butan) utan ström. Kylskåpet får **inte** drivas med natur- eller stadsgas.

Den här produkten lämpar sig endast för avsedd användning i enlighet med denna bruksanvisning.

Den här manualen informerar om vad som krävs för att installera och/eller använda produkten på rätt sätt. Felaktig installation och/eller användning eller felaktigt underhåll kommer leda till att produkten inte fungerar optimalt och riskerar gå sönder.

Tillverkaren åtar sig inget ansvar för personskador eller materiella skador på produkten som uppstår till följd av:

- Felaktig montering eller anslutning, inklusive för hög spänning
- Felaktigt underhåll eller användning av reservdelar som inte är originaldelar från tillverkaren
- Ändringar som utförts utan uttryckligt medgivande från tillverkaren
- Användning för andra ändamål än de som beskrivs i denna bruksanvisning

Dometic förbehåller sig rätten att ändra produktens utseende och specifikationer.

6 Teknisk beskrivning

6.1 Beskrivning

Kylskåpet är ett absorptionskylskåp. Kylskåpet är utformat för att användas med olika energislag och kan drivas med växelström, likström eller med butan-/propangas. För användning med likström; fordonsbatteriet. När det ska drivas med växelström eller gas ser den termostatiske regleringen till att kylskåpstemperaturen hålls konstant och att så lite energi som möjligt förbrukas.

Kylskåpet har en låsmekanism som även fungerar som transportsäkring.

Kylskåpet har ett utlopp för smältvatten. Utloppsöppningen sitter på kylskåpets baksida.

Kylskåpet är utrustat med en automatisk flamvakt som automatiskt stänger av gastillförseln ca 30 sekunder efter att lågan har slocknat.

6.2 Komponenter





Nr på bild 1 , sida 3	Beskrivning
1	Reglage
2	Frysack
3	Nedströms förångare för kylrum
4	Kondensatutlopp
5	Hyllor
6	Nedre hyllplan med flaskhållare
7	Övre hyllplan

6.3 Reglage

Kylskåpen RM5310, RM5330 och RM5380 har följande reglage:

Nr på bild 2 , sida 3	Beskrivning
1	Energislagsväljare
2	Termostat
3	Batteritändning (gas)
4	Lågindikering

Strömsslagsväljaren (bild **2** 1, sida 3) har följande inställningsmöjligheter:

Nr på bild 3 , sida 3	Beskrivning
1	 OFF
2	 Användning med växelström
3	 Användning med likström
4	 Användning med gas

7 Använda kylskåpet



OBSERVERA!

- Se till att det endast finns föremål resp. varor i kylskåpet som får kylas till den inställda temperaturen.
- Livsmedel får endast förvaras i originalförpackningarna eller i andra lämpliga behållare.



ANVISNING

- Innan apparaten tas i drift ska den, av hygieniska skäl, torkas av in- och utvändigt med en fuktig trasa.
- Kyleffekten kan påverkas av:
 - omgivningstemperaturen,
 - mängden livsmedel,
 - hur ofta dörren öppnas
 - utetemperaturen,
 - ventilationen.
- I samband med att apparaten används för första gången kan det uppstå en lukt som försvinner efter några timmar. Vädra boytan grundligt.
- Parkera fordonet i horisontellt läge, i synnerhet när du startar och fyller på kylskåpet före en resa.
- Kylskåpets aggregat avger inget ljud.
- Cirka en timme efter att kylskåpet slagits på bör frysfacket bli kallt. Kylskåpet når sin drifttemperatur efter några timmar.

7.1 Spara energi

- Öppna inte kylskåpet oftare och håll det inte öppet längre än nödvändigt.
- Låt varm mat svalna innan den läggs in i kylan.
- Frosta av kylskåpet så snart det bildas is i det.
- Undvik en onödigt låg temperatur inne i kylan.
- För bästa möjliga energiförbrukning ska du placera hyllorna och lådorna såsom de var placerade vid leveransen.
- Kontrollera med jämna mellanrum att dörrens tätning fortfarande sitter korrekt.
- Ta regelbundet bort damm och smuts från kondensatorn.

7.2 Slå på kylskåpet

Användning med växelström

- Slå på kylskåpet genom att vrida strömslagsväljaren till läget .

Användning med likström

- Slå på kylskåpet genom att vrida strömslagsväljaren till läget .

Användning med gas (bild , sida 4)




VARNING! Brandrisk!

Använd aldrig kylskåpet med gas på bensinstationer.



ANVISNING


Vid användning med gasol (LPG) måste brännaren rengöras ofta (två till tre gånger om året).

1. Kontrollera att gasförsörjningen är på.
 2. Vrid strömslagsväljaren till läget .
 3. Vrid termostaten till högsta steget (**A**).
 4. Tryck in temperaturregleringen och håll den nedtryckt.
 5. Tryck även in batteritändaren och håll den nedtryckt (**B**).
- ✓ Brännaren tänds automatiskt. Flamvaktens visare rör sig till grönt område när brännaren har tänts (**C**).
6. Håll termostaten nedtryckt i ytterligare 15 sekunder.

7.3 Välja temperatur



ANVISNING

- Välj mellanläget (bild , 1, sida 4) när omgivningstemperaturen är +15 °C – +25 °C. Aggregatet arbetar i optimalt effektområde.
- I likströmsläget arbetar kylskåpet utan termostatregering (permanent drift).

- Ställ in önskad temperatur med temperaturreglaget (bild , 2, sida 3):
 - Smal stapel = lägsta kyleffekt
 - Bred stapel = högsta kyleffekt

7.4 Information om förvaring av livsmedel



AKTA!

Tunga varor som t.ex. flaskor eller burkar ska endast förvaras i kylskåpsdörren eller på det nedre gallret.

Följande livsmedel rekommenderas för respektive kylskåpshylla:

Nr på bild 6 , sida 4	Livsmedel
1	Djupfrysta varor
2	Förvara endast mjölkprodukter och färdiglagade rätter i det här facket.
3	Kött, fisk eller livsmedel som ska avfrostas
4	Sallad, grönsaker, frukt
5	Ägg, smör
6	Drycker i flaskor eller förpackningar
7	Dressing, ketchup, sylt

Beakta följande anvisningar om förvaring av varor:



ANVISNING

- Förvara inga kolsyrade drycker i frysfacket.
- Frysfacket är avsett för isbitsfrysning och kortvarig förvaring av frysta livsmedel. Det är inte avsett för infrysning av livsmedel.
- Om kylskåpet under en längre tid utsätts för en rumstemperatur på under +10 °C går det inte att garantera att temperaturen i frysfacket hålls jämn. Detta kan leda till att temperaturen i frysfacket ökar och att varorna smälter.
- Förpacka råa och tillagade varor åtskilda från varandra.
- Observera bäst före-datum på förpackningarna.
- Låt inte kylda varor ligga för länge utanför kylskåpet.
- Gör rent inuti kylskåpet med jämna mellanrum.

7.5 Ställa in vridbart dörrlås

- Vrid locket framåt för att låsa kylskåpsdörren under körning (bild **7**, sida 5).

7.6 Ställa in dörrlås med 2 knappar

- ▶ Stäng dörren.
- ▶ Tryck in knappen (bild **8** A, sida 5) för att låsa dörren.
- ▶ Tryck på upplåsningssknappen (bild **8** B, sida 5) för att låsa upp dörren.

7.7 Byta dörrlås

Byta ut vridbart dörrlås mot dörrlås med 2 knappar

- ▶ Byt dörrlåset enligt bilden (bild **9**, sida 6).

Byta ut dörrlås med 2 knappar mot vridbart dörrlås

- ▶ Byt dörrlåset enligt bilden (bild **10**, sida 7).

7.8 Stänga av kylskåpet




ANVISNING

Om du inte använder kylskåpet under en längre tid:

- **Vridbart dörrlås:** Spärra dörren med dörrlåset så att dörren står öppen med ett visst mellanrum (bild **11**, sida 7).
- **Dörrlås med 2 knappar:** Lås dörren i det bakre hålet så att dörren står öppen med ett visst mellanrum (bild **12**, sida 7).

Detta förhindrar att det bildas mögel.

1. Vrid strömslagsväljaren till läget .
2. Stäng av gastillförseln i fordonet och stäng ventilen på gasflaskan.

7.9 Placera gallren

1. Lyft upp hyllorna och dra ut dem ur styrningen.
2. Placera hyllorna som du vill ha dem (bild **13**, sida 8).

7.10 Avfropa kylskåpet



OBSERVERA!

Använd inte mekaniska verktyg för att ta bort is eller frigöra fastfrosna föremål.

**ANVISNING**

Efterhand bildas frost på kylflänsarna inuti kylskåpet. När detta frostlager når 3 mm tjocklek bör kylskåpet frostas av.

1. Stäng av kylskåpet.
 2. Töm kylskåpet.
 3. Lägg in en trasa i frysfacket och kylfacket så att smältvatten sugs upp.
 4. Lämna dörren öppen.
- ✓ Kondensen från huvudkylfacket rinner ut i en behållare på apparatens baksida och förångas där.
5. Torka båda kylfacken med en torr trasa.

7.11 Användning vid låga utomhustemperaturer

**OBSERVERA!**

Montera inte de övre vinterkåporna när gasdrift används (ingår inte i leveransen). Utan kåpor ackumuleras inte värmen och kylskåpets avgaser kan ledas ut på rätt sätt.

**ANVISNING**

- Kall luft kan påverka aggregatets effekt. Montera vinterkåporna om du märker att kyleffekten minskar när det är kallt ute. Dessa skyddar aggregatet mot luft som är för kall och skulle kunna påverka aggregatets effekt.
- Montera vinterkåporna om fordonet ska tvättas utifrån eller ställas av en längre tid.

Gör på följande sätt (bild **14**, sida 8):

1. Kontrollera regelbundet att det inte finns löv, snö el. dyl. på ventilationsgallren (**1**) eller avloppsledningarna (**2**).
2. Montera vinterkåporna på båda ventilationsgallren (**3**).

7.12 Byta ut batteriet på tändningen

Gör på följande sätt (bild **15**, sida 9):

1. Tryck in batteritändarens lock två, tre millimeter med en skruvmejsel och vrid det 90° åt vänster (**A**).
2. Dra ut locket (**B**).

3. Ta ut batteriet (**B**).
4. Sätt i de nya AAA-batterierna. Se till att polerna ansluts rätt.
5. Sätt tillbaka locket.

8 Felsökning

Problem	Möjlig orsak	Lösning
I växelströmsläge: Kylskåpet fungerar inte.	Växelströmsnätets säkring är defekt.	Byt säkringen.
	Fordonet är inte anslutet till växelströmsnätet.	Anslut fordonet till växelströmsnätet.
	Värmeelementet som drivs med växelström är defekt.	Kontakta en auktoriserad återförsäljare.
Med likströmsdrift: Kylskåpet fungerar inte.	Säkringen i likströmskabeln är defekt.	Byt säkringen.
	Fordonsbatteriet är urladdat.	Kontrollera fordonsbatteriet och ladda upp det.
	Tändningen är inte påslagen.	Slå på tändningen.
	Värmeelementet som drivs med likström är defekt.	Kontakta en auktoriserad återförsäljare.
Med gasdrift: Kylskåpet fungerar inte.	Gascylindern är tom.	Byt ut gascylindern.
	Gasventilen är stängd.	Vrid upp gasventilen.
	Det finns luft i ledningen.	Stäng av kylskåpet och slå på det igen. Upprepa tre till fyra gånger vid behov.

Problem	Möjlig orsak	Lösning
Kylprodukten kyler inte tillräckligt.	Otillräcklig ventilation runt aggregatet.	Kontrollera att ventilationsgallret inte är blockerat.
	Förångaren är igenad.	Kontrollera att kylskåpsdörren är ordentligt stängd. Avfropa kylskåpet.
	Temperaturen har ställts in för högt.	Ställ in en lägre temperatur.
	Omgivningstemperaturen är för hög.	Ta tillfälligt ut ventilationsgallret så att den varma luften släpps ut snabbare.
	För mycket livsmedel har lagts in samtidigt i kylskåpet.	Ta ur en del av livsmedlet.
	För mycket varma livsmedel har lagts in samtidigt i kylskåpet.	Ta ut de varma livsmedlen och låt de svalna av innan de läggs in i kylskåpet.
	Kylskåpet har bara varit påslaget en kort tid.	Kontrollera temperaturen igen efter fyra, fem timmar.

9 Rengöring och skötsel



WARNING! Livsfara p.g.a. elchock

Koppla alltid bort kylskåpet från elnätet före rengöring och skötsel.



OBSERVERA! Risk för saksador

- Använd inga skarpa rengöringsmedel eller hårda föremål vid rengöring, då dessa kan skada kylskåpet.
- Avlägsna aldrig isbeläggningar eller fastfrysna föremål med hårda eller vassa/spetsiga verktyg.
- Använd inga mekaniska föremål eller andra hjälpmedel för att skynda på avfrostningen.

- ▶ Rengör kylskåpet regelbundet/vid behov med en fuktig trasa.
- ▶ Se till att det inte kommer in vatten i tätningarna. Elektronik kan skadas.
- ▶ Torka av kylskåpet med en trasa efter rengöringen.
- ▶ Kontrollera utloppet för smältvatten regelbundet.

Rengör utloppet för smältvatten vid behov. Om det är tilltäppt samlas vatten på golvet under kylskåpet.

- Kontrollera att kylskåpets ventilationsöppningar är rena från damm och annan smuts. På så sätt kan värmen avledas vid användning och kylskåpet skadas inte.

10 Underhåll



VARNING!

Arbete på gas- och elanordningar får endast utföras av en behörig specialist.



ANVISNING

Kylskåpet behöver servas när fordonet har varit avställt under en längre tid. Ta kontakt med kundtjänst.

- Låt en auktoriserad expert besikta gasinstallationen och de anslutna avgasledningarna så att de uppfyller kraven enligt standarden EN 1949 när du har tagit apparaten i bruk för första gången och sedan med två års intervall.
- Gasbrännaren måste rengöras för att ta bort smuts vid behov, men minst en gång om året. Vid användning av gasol (tank eller påfyllningsbara flaskor) förkortas underhållsintervallen och man måste i så fall utföra underhåll var tredje eller sjätte månad, beroende på nedsmutsningsgraden. Detta upptäcker man på grund av den reducerade kyleffekten i gasläget.
- Spara dokumentationen med uppgifter om avslutat underhåll för kylskåpet.

11 Garanti

Den lagstadgade garantitiden gäller. Om produkten är defekt: kontakta tillverkarens kontor i ditt land (se dometic.com/dealer) eller återförsäljaren.

Vid reparations- resp. garantiärenden ska följande skickas med:

- en kopia på fakturan med inköpsdatum,
- en reklameringsbeskrivning/felbeskrivning.

12 Avfallshantering



VARNING! Barnfälla

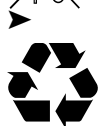
Innan det gamla kylskåpet omhändertas:

- Demontera lådan.
- Låt hyllorna vara kvar i kylskåpet så att barn inte kan klättra in i skåpet.

► Lämna om möjligt förpackningsmaterialet till återvinning.



När produkten slutgiltigt tas ur bruk: informera dig om gällande bestämmelser hos närmaste återvinningscentral eller hos återförsäljaren.




Skydda miljön!

Varken laddningsbara batterier eller andra batterier hör hemma i hushållssoporna.

Lämna dina förbrukade eller defekta (laddningsbara) batterier till återförsäljaren eller till ett insamlingsställe.

13 Tekniska data

	RM5310	RM5330	RM5380
Spänning:	230 V~ 12 V===		
Bruttovolym:	60 l	70 l	80 l
Nettovolym:	55 l	65 l	75 l
Frysack:	5 l		
Anslutningsvärden:	125 W (230 V~) 120 W (12 V===) 18,3 g/h (gas)		
Effektförbrukning:	2,5 kWh/24 h (230 V~) 240 Ah/24 h (12 V===)		
Gasförbrukning:	270 g/24 h		
Klimatklass:	SN		
Omgivningstemperatur:	+10 °C till +32 °C		
Tändning:	Manuell		

	RM5310	RM5330	RM5380
Energival:	Manuell		
Dimensions h x b x d:	618 x 486 x 474 mm	821 x 486 x 474 mm	821 x 486 x 474 mm
Vikt:	20 kg	22 kg	24 kg
Besiktning/certifikat:			

Vennligst les disse instruksjonene nøye og følg alle instruksjoner, retningslinjer og advarsler som er inkludert i denne produktveiledningen for å sikre at du installerer, bruker og vedlikeholder produktet ordentlig til enhver tid. Disse instruksjonene MÅ følge med dette produktet.

Ved å bruke dette produktet bekrefter du at du har lest alle instruksjoner, retningslinjer og advarsler nøye, og at du forstår og aksepterer å overholde betingelsene og vilkårene slik de er presentert her. Du godtar å bruke dette produktet kun til tiltenkt formål og anvendelse, og i samsvar med instruksjonene, retningslinjene og advarslene slik de er presentert i denne produktveiledningen, så vel som i samsvar med alle gjeldende lovbestemmelser og forskrifter. Hvis instruksjonene og advarslene som er presentert her, ikke blir lest og fulgt, kan dette resultere i personskader hos deg selv eller andre, skade på produktet eller skade på annen eiendom i nærheten. Denne produktveiledningen, inkludert instruksjonene, retningslinjene og advarslene, samt relatert dokumentasjon, kan være underlagt endringer og oppdateringer. For oppdatert produktinformasjon, se documents.dometic.com, dometic.com.

Innholdsfortegnelse

1	Symbolforklaringer	48
2	Sikkerhetsanvisninger	49
3	Leveringsomfang	54
4	Tilbehør	54
5	Forskriftsmessig bruk	54
6	Teknisk beskrivelse	55
7	Drift av kjøleskapet	57
8	Feilretting	62
9	Rengjøring og vedlikehold	63
10	Vedlikehold	64
11	Garanti	64
12	Avfallsbehandling	65
13	Tekniske spesifikasjoner	65

1 Symbolforklaringer



ADVARSEL!

Sikkerhetshenvisning til en faresituasjon som kan føre til alvorlige personskader, eventuelt med døden til følge, dersom de ikke blir unngått.



FORSIKTIG!

Sikkerhetshenvisning til en faresituasjon som kan føre til lette eller middels alvorlige personskader, dersom de ikke blir unngått.

**PASS PÅ!**

Henvising til en situasjon som kan føre til tingskader dersom den ikke blir unngått.

**MERK**

Utfyllende informasjon om betjening av produktet.

2 Sikkerhetsanvisninger

2.1 Grunnleggende sikkerhet



ADVARSEL! Manglende overholdelse av disse advarslene kan resultere i alvorlige personskader, eventuelt med døden til følge.

Fare for elektrisk støt

- Montasje og demontering av apparatet må kun utføres av kvalifiserte fagfolk.
- Apparatet må ikke tas i bruk hvis det har synlige skader.
- Reparasjoner på dette apparatet må kun utføres av kvalifiserte fagfolk. Feil reparasjoner kan resultere i vesentlige farer eller skader på apparatet.
- Hvis tilkoblingskabelen til dette kjøleskapet kommer til skade, må det skiftes ut av produsenten, produsentens kundeservice eller en annen kvalifisert person for å unngå farlige situasjoner.

Brannfare

- Kjølemiddelet i kjølemiddelkretsløpet er lett antennelig. Ved skader på kjølekretsløpet (lukt av ammoniakk):
 - Slå av apparatet.
 - Unngå åpen ild og gnister.
 - Sørg for god ventilasjon i rommet.

Eksplisjonsfare

- IKKE BRUK SPRAYBOKSER I NÆRHETEN AV APPARATET NÅR DET ER I BRUK.
- Ikke lagre eksplosjonsfarlige stoffer som f.eks. spraybokser med drivgass i apparatet.

Helsefare

- Dette apparatet kan brukes av barn fra 8 år og oppover og personer med reduserte fysiske, sensoriske eller mentale evner eller som mangler erfaring og kunnskap, hvis de er under oppsyn eller har fått veiledning i hvordan apparatet brukes på en forsvarlig måte og forstår hvilke farer det innebærer.
- Barn i alderen 3–8 år får lov til å laste og losse kjøleapparater.
- Rengjøring og vedlikehold må ikke utføres av barn uten at de er under oppsikt.
- Barn skal være under tilsyn for å sikre at de ikke leker med apparatet.

Farlig for barn

- Sørg for at hyllene er montert og festet slik at barn ikke kan sperre seg selv inne i enheten.
- Før ditt gamle kjøleskap skal kastes:
 - Demonter skuffen.
 - La hyllene bli værende i kjøleskapet, slik at barn ikke kan gå inn i det.

Generell fare

- IKKE BENYTT ELLER OPPBEVAR LETTANTENNELIGE MATERIALER I ELLER NÆR DETTE APPARATET.
- IKKE PLASSER GJENSTANDER PÅ ELLER INN MOT DETTE APPARATET.
- IKKE MODIFISER DETTE APPARATET.



PASS PÅ! Fare for skader

- Kondensåpningen må holdes ren til enhver tid.
- Belysningen i apparatet må kun skiftes ut av et kvalifisert serviceverksted.
- Ikke bruk vannhøytrykksspylere til å rengjøre kjøretøyet i området rundt luftegitteret.
- Monter vinterdekslene til luftegitterne (tilbehør) når kjøretøyet rengjøres utvendig eller tas ut av drift for lengre tid.
- Apparatet må ikke utsettes for regn.

2.2 Sikkerhet ved drift med likestrøm



PASS PÅ! Fare for skader

Velg bare drift med likestrøm (batteridrift) når kjøretøymotoren går og dynamoen leverer tilstrekkelig spenning, eller når du bruker batterivakt.

2.3 Sikkerhet ved drift med vekselstrøm



PASS PÅ! Fare for skader

- Kontrollen spenningsspesifikasjonene på merkeskiltet stemmer overens med den foreliggende strømforsyningen.
- Bruk bare den tilhørende tilkoblingskabelen til å koble kjøleskapet til vekselstrømnettet.
- Trekk aldri ut støpselet fra stikkontakten etter tilkoblingskabelen.

2.4 Sikkerhetsforanstaltninger ved håndtering av flytende gass



ADVARSEL!

- Frakoble alltid flasken med flytende gass etter bruk.
- Oppbevar flasker med flytende gass borte fra varme- eller kokeapparater og andre lys- eller varmekilder i et godt ventilert område utilgjengelig for barn.
- Oppbevar **aldri** flasker med flytende gass på steder uten lufting eller under bakkenivå (traktformede grøfter).
- Oppbevar **aldri** flasker med flytende gass i garasjer og lignende bygninger.
- Enhver innendørs oppbevaring må oppfylle nasjonale forskrifter.
- Ikke oppbevar flasker med flytende gass liggende på siden.
- Utsett ikke flasker med flytende gass for direkte sollys. Temperaturen bør ikke overskride 50 °C.

2.5 Sikkerhet ved drift med gass



ADVARSEL! Manglende overholdelse av disse advarslene kan resultere i alvorlige personskader, eventuelt med døden til følge.

Eksplosjonsfare

- Apparatet må **kun** drives med trykket som er oppgitt på typeskiltet. Bruk kun fast innstilte trykkregulatorer som oppfyller de nasjonale forskriftene.
- Bruk aldri apparatet med gass:
 - ved bensinstasjoner
 - i garasjer
 - på ferger
 - under kjøring
 - Under transport av campingbilen eller bobilen på et transport- eller borttauingskjøretøy
- Kontroller aldri at apparatet er tett ved hjelp av åpen ild.
- Ved eventuell gasslukt:
 - Lukk sperrekranen på gassforsyningen og flaskeventilen.
 - Åpne alle vinduer og forlat rommet.
 - Ikke bruk elektriske brytere.
 - Slukk all åpen ild.
 - Få gassanlegget sjekket av en fagperson.



PASS PÅ! Fare for skader

- Bruk bare universell LPG-gass.



MERK

- Tenningsproblemer kan oppstå i høyder over 1000 moh. Bytt om mulig over til en annen energikilde.

2.6 Sikkerhet ved drift



FORSIKTIG! Manglende overholdelse av disse forsiktighetsvarslene kan resultere i mindre til moderate personskader.

Helsefare

- Pass på at det bare befinner seg gjenstander eller varer som tåler nedkjøling til valgt temperatur, i apparatet.
- Det å åpne døren for en lengre periode kan føre til en vesentlig økning av temperaturen i apparatets rom.

- Matvarer må oppbevares i originalforpakning eller i egnede beholdere.
- Oppbevar rått kjøtt og fisk i egnede beholdere i enheten, slik at det ikke kommer i kontakt med eller kan dryppe på andre matvarer.
- Hvis enheten blir værende tom over lengre tid:
 - Slå av apparatet.
 - Avrim apparatet.
 - Rengjør og tørk apparatet.
 - La døren være åpent for å unngå muggdannelse inne i apparatet.

Fare for personskader

- Lukk og lås apparatets dør før du starter på reisen.
- Ikke len deg mot den åpne døren.
- Hvis apparatet har en dobbeltsidig dør, kan døren løsnes fullstendig fra enheten hvis enheten brukes på feil måte. Trykk igjen døren helt til det høres et tydelig klikk oppe og nede.
- Kjøleaggregatet på baksiden av apparatet blir svært varmt under drift. Beskytt deg mot kontakt med varmeledende deler når luftegitrene er tatt av.



PASS PÅ! Fare for skader

- Pass på at lufteåpningene ikke blir blokkert.
- Plasser store gjenstander som f.eks. flasker eller bokser utelukkende i apparatets dør, i grønnsakskuffen eller nedre trådhyll.
- Ikke bruk elektriske apparater inne i apparatet, med mindre de anbefales av produsenten for dette formålet.
- Hvis apparatet har en dobbeltsidig dør og døren ikke er låst korrekt på motsatt side, må det dyttes oppe og nede på døren på den siden helt til den smekker på plass.



MERK

- Spør din kjøretøysprodusent om batteriforvaltningen på kjøretøyet slår av enheten for å beskytte batteriet.
- Sett apparatdøren og fryserdøren i vinterposisjon hvis apparatet ikke skal brukes på en god stund. Dermed unngår man muggdannelse.
- Ved omgivelsestemperaturer på +15 °C til +25 °C velges MID-temperaturinnstilling.

- For å unngå matsvinn, skal du gjøre følgende:
 - Hold temperatursvingningen så lav som mulig. Åpne kun fryseren så ofte og så lenge som nødvendig. Lagre matvarene slik at luften kan sirkulere godt.
 - Hvis temperaturen kan justeres: Juster temperaturen etter mengde og type matvarer.
 - Matvarer kan enkelt absorbere eller friggi lukt eller smak. Oppbevar alltid matvarene tildekket eller i lukkede beholdere/flasker.

3 Leveringsomfang

- Kjølesystem
- Isbitform
- Kort bruksanvisning
- Hurtigstartguide

4 Tilbehør

Tilgjengelig som tilbehør (ikke inkludert i leveransen):

Beskrivelse

Luftegitter LS100
med ruting av eksosgass og vinterdeksel

Luftegitter LS200
uten ruting av eksosgass, med vinterdeksel

Ved spørsmål om tilbehør må du kontakte din servicepartner.

5 Forskriftsmessig bruk

Kjøleskapet er ment for installasjon i campingvogner eller bobiler. Det er kun egnet for kjøling, frysing og lagring av matvarer. Kjøleskapet er ikke ment for fagmessig lagring av medikamenter.

Kjøleskapet er konstruert for drift på likestrømnettet og med en vekselstrømsstikkontakt, og kan drives uavhengig av strøm med LPG (propan eller butan). Kjøleskapet må **ikke** brukes med naturgass eller bygass.

Dette produktet er kun egnet for det tiltenkte formålet og anvendelsen i samsvar med disse instruksjonene.

Denne håndboken gir informasjon som er nødvendig for en ordentlig installasjon og/eller drift av produktet. Dårlig installasjon og/eller upassende drift eller vedlikehold vil resultere i en utilfredsstillende ytelse og en mulig svikt.

Produsenten påtar seg intet ansvar for personskader eller materielle skader på produktet som følge av:

- Ikke korrekt montering eller tilkobling, inkludert for høy spenning
- Ikke korrekt vedlikehold eller bruk av reservedeler foruten de originale reservedelene som leveres av produsenten
- Endringer på produktet uten at det er gitt uttrykkelig godkjenning av produsenten
- Bruk til andre formål enn det som er beskrevet i denne håndboken

Dometic forbeholder seg rettigheten til å endre produktet ytre og produktspesifikasjoner.

6 Teknisk beskrivelse

6.1 Beskrivelse

Kjøleskapet er et absorpsjonskjøleskap. Kjøleskapet er beregnet for drift med forskjellige energityper, og kan drives med vekselstrøm, likestrøm eller med butan-/propangass. For drift med likestrøm (DC) kan kjøretøybatteriet brukes. I vekselstrøm- og gassdrift sørger den termostatiske reguleringen for at kjøleskapstemperaturen holder seg jevn, og at minst mulig energi blir brukt.

Kjøleskapet har en låsemekanisme som også fungerer som transportsikring.

Kjøleskapet har et kondensvannutløp. Utløpsåpningen befinner seg på baksiden av kjøleskapet.

Kjøleskapet er utstyrt med en automatisk flammesikring, som avbryter gasstilførselen selvstendig etter ca. 30 sekunder når flammen slukker.

6.2 Komponenter

Nr. i fig. 1, side 3	Beskrivelse
1	Betjeningsselementer
2	Fryserom
3	Nedstrøms fordampner for kjølekammer
4	Dreneringskanal for kondensat
5	Hyller
6	Nedre etasje med flaskeholder
7	Øvre etasje

6.3 Betjeningsselementer

Kjøleskapene RM5310, RM5330 og RM5380 har følgende betjeningsselementer:

Nr. i fig. 2, side 3	Beskrivelse
1	Energivalgbryter
2	Temperaturkontroll
3	Batteritenning (gass)
4	Flammeindikator

Strømvelgeren (fig. 2 1, side 3) har følgende innstillingsmuligheter:

Nr. i fig. 3, side 3	Beskrivelse
1	 OFF
2	 Drift med vekselstrøm
3	 Drift med likestrøm
4	 Drift med gass

7 Drift av kjøleskapet



PASS PÅ!

- Pass på at det bare befinner seg gjenstander eller varer som tåler nedkjøling til innstilt temperatur i kjøleskapet.
- Næringsmidler må oppbevares i originalforpakning eller i egnede beholdere.



MERK


- Før det nye kjøleskapet tas i bruk, skal man av hygieniske årsaker rengjøre det innvendig og utenpå med en fuktig klut.
- Kjøleeffekten kan bli påvirket av:
 - Omgivelsestemperaturen
 - Mengden matvarer som skal kjøles
 - Hvor ofte døren blir åpnet
 - utetemperaturen
 - ventilasjonen
- Når kjøleskapet brukes for første gang, kan det oppstå lukt som forsvinner etter noen timer. Luft boområdet grundig.
- Parker kjøretøyet horisontalt, spesielt ved oppstart og påfylling av kjøleskapet før turen begynner.
- Kjøleskapets kjøleenhet er støyfri.
- Omlag en time etter innkobling bør fryserommet til kjøleskapet være kaldt. Kjøleskapet når sin driftstemperatur etter ytterligere noen timer.

7.1 Spare strøm


- Åpne kun kjøleskapet så ofte og så lenge som nødvendig.
- Kjøl ned varme matvarer før du setter dem inn i boksen for å holde dem kjølige.
- Rim av kjøleskapet hvis det har dannet seg is i det.
- Unngå unødvendig høy innetemperatur.
- For et optimalt strømforbruk plasserer du hyllene og skuffene i henhold til posisjonen deres ved levering.
- Kontroller regelmessig at dørtetningen fortsatt passer riktig.
- Rengjør kondensatoren regelmessig for støv og forurensinger.

7.2 Slå på kjøleskapet

Drift med vekselstrøm

- ▶ Slå på kjøleskapet ved å sette energivalgbryteren i posisjonen .

Drift med likestrøm

- ▶ Slå på kjøleskapet ved å sette energivalgbryteren i posisjonen .

Drift med gass (fig. 4, side 4)




ADVARSEL! Brannfare!

Kjøleskapet skal ikke drives med gass på bensinstasjoner.



MERK

Ved drift med Autogas (LPG) må brenneren rengjøres hyppigere (to til tre ganger i året).

1. Sørg for at gassforsyningen er slått på.
 2. Drei energivalgbryteren til posisjonen .
 3. Drei temperaturregulatoren til maksimumstrinnet **(A)**.
 4. Trykk inn temperaturregulatoren og hold den trykt.
 5. Trykk i tillegg inn batteritennen og hold den inntrykket **(B)**.
- ✓ Brenneren antennes automatisk. Viseren på flammeindikatoren beveger seg inn i det grønne området når brenneren er tent **(C)**.
6. Hold temperaturregulatoren inntrykket i ytterligere 15 sekunder.

7.3 Stille inn temperaturen



MERK

- Ved omgivelsestemperaturer på +15 °C – +25 °C velges den midtre innstillingen (fig. 5 1, side 4). Kjøleaggregatet arbeider i det optimale effektområdet.
- I likestrømdrift arbeider kjøleskapet uten termostatisk regulering (konstant drift).

- ▶ Still inn ønsket temperatur med temperaturregulatoren (fig. 2 2, side 3):
 - smale stolper = minste kjøleeffekt
 - brede stolper = høyeste kjøleeffekt

7.4 Informasjon om oppbevaring av matvarer



FORSIKTIG!

Tunge gjenstander som f.eks. flasker eller bokser, må bare oppbevares i kjøleskapsdøren, grønnsaksskuffen eller på nederste rist.

Kjøleskaphyllene anbefales for følgende matvarer:

Nr. i fig. 6 , side 4	Matvarer
1	Frysevarer
2	Melkeprodukter og tilberedt mat må kun oppbevares i dette rommet.
3	Kjøtt, fisk, matvarer som skal tines opp
4	Salat, grønnsaker, frukt
5	Egg, smør
6	Drikke i flasker eller poser
7	Dressing, ketchup, syltetøy

Følg disse anvisningene angående oppbevaring av matvarer:



MERK

- Oppbevar ikke kullsyreholdige drikker i fryserommet.
- Fryserommet er egnet for å lage isbiter og for kortvarig oppbevaring av frosne matvarer. Det er ikke egnet til å fryse matvarer.
- Hvis kjøleskapet er utsatt for en romtemperatur under +10 °C over lengre tid, kan man ikke garantere en jevn regulering av fryseromtemperaturen. Det kan forårsake at temperaturen til fryserommet øker og de lagrede matvarene tines opp.
- Pakk råe og kokte varer separat.
- Ta hensyn til holdbarhetsmerkingen «Best før» på pakningene.
- La ikke kjølte varer ligge for lenge utenfor kjøleskapet.
- Rengjør kjøleskapet innvendig regelmessig.

7.5 Stille inn dreibar dørlås

- ▶ Drei låsen fremover for å låse kjøleskapsdøren under kjøring (fig. **7**, side 5).

7.6 Stille inn 2-tasters dørlås

- ▶ Lukk døren.
- ▶ Trykk inn tasten (fig. **8** A, side 5) for å låse døren.
- ▶ Trykk på opplåsingstasten (fig. **8** B, side 5) for å låse opp døren.

7.7 Skifte dørlås

Erstatte dreibar dørlås med 2-tasters dørlås

- ▶ Skift dørlåsen som vist (fig. **9**, side 6).

Erstatte 2-tasters dørlås med dreibar dørlås

- ▶ Skift dørlåsen som vist (fig. **10**, side 7).

7.8 Slå av kjøleskapet




MERK

Når kjøleskapet ikke skal brukes på lang tid:

- **Dreibar dørlås:** Steng døren med dørlåsen slik at døren står så vidt på gløtt (fig. **11**, side 7).
- **2-tasters dørlås:** Steng døren ved bakre hull slik at døren står så vidt på gløtt (fig. **12**, side 7).

Dermed unngår man muggdannelse.

1. Drei energivalgbryteren til posisjonen .
2. Steng gasstilførselen i kjøretøyet og ventilen på gassflasken.

7.9 Posisjonere ristene

1. Løft hyllene og trekk dem ut av sporene.
2. Plasser hyllene som ønsket (fig. **13**, side 8).

7.10 Avrime kjøleskapet



PASS PÅ!

Ikke bruk mekaniske verktøy til å fjerne islag eller for å løsne fastfrosne gjenstander.

**MERK**

Over tid dannes det rim på kjøleribbene inne i kjøleskapet. Når dette rimsjiktet er omtrent 3 mm, skal man tine av kjøleskapet.

1. Slå av kjøleskapet.
2. Tøm kjøleskapet.
3. Legg en klut i fryserrommet og kjølerommet for å samle opp overflødig vann.
4. La døren stå åpen.
- ✓ Kondenseringen fra hovedkjølerommet renner til en beholder på baksiden av kjøleskapet og fordampes der.
5. Tørk av begge kjølerommene med en klut.

7.11 Drift ved lave utetemperaturer

**PASS PÅ!**

Monter ikke de øvre vintertildekningene ved gassdrift (ikke med i leveransen). Dermed unngår man varmeopphoping og avgassene fra kjøleskapet kan ledes bort korrekt.

**MERK**

- Kald luft kan påvirke ytelsen til kjøleaggregatet. Monter vinterdekslene hvis du opplever et tap av kjøleeffekt ved lave utetemperaturer. De beskytter kjøleaggregatet mot luft som er for kald, og kan ellers påvirke ytelsen til aggregatet.
- Monter vinterdeksler hvis kjøretøyet skal rengjøres på yttersiden eller tas ut av drift for lengre tid.

Gå frem på følgende måte (fig. **14**, side 8):

1. Sjekk jevnlig at luftegitterne (**1**) og ruting av eksosgass (**2**) er fri for løv, snø, etc.
2. Monter vinterdekslene på begge luftegitterne (**3**).

7.12 Skift ut batteriet på tenningen

Gå frem på følgende måte (fig. **15**, side 9):

1. Bruk en skrutrekker till å trykke inn kappen til batteritennen to til tre mm og vri den 90° mot venstre (**A**).
2. Fjern lokket (**B**).
3. Ta ut batteriet (**B**).

4. Sett inn det nye batteriet (type AAA). Husk riktig polaritet.
5. Sett inn kappen igjen.

8 Feilretting

Problem	Mulig årsak	Løsningsforslag
I vekselstrømsdrift: Kjøleskapet fungerer ikke.	Sikringen i vekselstrømnettet er defekt.	Skift ut sikringen.
	Kjøretøyet er ikke koblet til vekselstrømnettet.	Koble kjøretøyet til vekselstrømnettet.
	Vekselstrøm-varmeelementet er defekt.	Kontakt en autorisert kundeservice.
I likestrømsdrift: Kjøleskapet fungerer ikke.	Sikringen i likestrømledningen er defekt.	Skift ut sikringen.
	Kjøretøybatteriet er utladet.	Kontroller kjøretøybatteriet og lad det opp.
	Tenningen er ikke slått på.	Slå på tenningen.
	Likestrøm-varmeelementet er defekt.	Kontakt en autorisert kundeservice.
I drift med gass: Kjøleskapet fungerer ikke.	Gassflasken er tom.	Skift ut gassflasken.
	Gassventilen er lukket.	Åpne gassventilen.
	Det er luft i ledningen.	Slå kjøleskapet av og på igjen. Gjenta prosedyren tre til fire ganger om nødvendig.

Problem	Mulig årsak	Løsningsforslag
Kjølesystemet kjøler ikke tilstrekkelig.	Luftingen rundt aggregatet er ikke tilstrekkelig.	Kontroller om luftegitteret er fritt.
	Fordamperen er tiliset.	Kontroller om kjøleskapdøren lukker korrekt. Avrim kjøleskapet.
	Temperaturen er stilt inn for høyt.	Still inn en lavere temperatur.
	Omgivelsestemperaturen er for høy.	Ta ut luftegitteret fra tid til annen, slik at den varme luften slipper raskere ut.
	For mange matvarer ble satt inn i kjøleskapet samtidig.	Ta ut en del av matvarene.
	Det er satt for mange varme matvarer inn i kjøleskapet samtidig.	Ta ut de varme matvarene og la de kjøle seg ned før du setter dem inn.
	Kjøleskapet har ikke vært lenge i drift.	Kontroller temperaturen på nytt etter fire til fem timer.

9 Rengjøring og vedlikehold



ADVARSEL! Livsfare på grunn av strømstøt

Koble kjøleskapet fra strømmettet før rengjøring og stell.



PASS PÅ! Fare for skade

- Bruk ikke sterke vaskemidler eller harde gjenstander til rengjøring, da det kan skade kjøleskapet.
- Bruk aldri harde eller spisse redskaper for å fjerne islag eller for å løsne fastfrosne gjenstander.
- Ikke bruk mekaniske eller andre hjelpemidler for å fremskynde avrimingen.

- Rengjør kjøleskapet regelmessig og med en gang det er skittent med en fuktig klut.
- Pass på at det ikke drypper vann inn i pakningene. Dette kan skade elektronikken.
- Når kjøleskapet er rengjort tørkes det med en fuktig klut.
- Kontroller tinevannutløpet regelmessig.

Rengjør tinevannutløpet ved behov. Hvis det er tilstoppet, samles det opp tinevann på bunnen av kjøleskapet.

- Forsikre deg om at lufteåpningene til kjøleskapet er frie for støv og forurensninger, slik at varmen som oppstår under drift, kan føres bort og kjøleskapet ikke blir skadet.

10 Vedlikehold



ADVARSEL!

Arbeider på gass- og elektroniske innretninger skal kun utføres av fagfolk.



MERK

Få kjøleskapet vedlikeholdt etter at kjøretøyet har vært ute av drift for lengre tid. Ta kontakt med kundeservice for dette.

- Etter å ha satt kjøleskapet i drift for første gang, og deretter i toårs intervaller, må du få gassinstallasjonen og de tilkoblede eksosgassføringene inspisert av en godkjent ekspert for samsvar med standard EN 1949.
- Gassbrenneren må renses for å fjerne smuss ved behov, men minst én gang i året. Hvis flytende gass (tank eller etterfyllbare flasker) benyttes, er vedlikeholdsintervallet kortere, og vedlikeholdet må utføres hver tredje eller sjette måned, avhengig av graden av tilsmussing. Dette kan fastslås ut fra en redusert kjøleeffekt i gassdrift.
- Oppbevar dokumentasjonen som bekrefter at vedlikehold på kjøleskapet er fullført.

11 Garanti

Lovmessig garantitid gjelder. Hvis produktet skulle være defekt, kontakter du produsentens filial i ditt land (se dometic.com/dealer) eller til din faghandler.

Ved henvendelser vedrørende reparasjon eller garanti, må du sende med følgende dokumentasjon:

- kopi av kvitteringen med kjøpsdato,
- årsak til reklamasjonen eller beskrivelse av feilen.

12 Avfallsbehandling



ADVARSEL! Farlig for barn

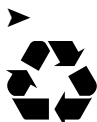
Før ditt gamle kjøleskap skal avfallsbehandles:

- Demonter skuffen.
- La hyllene bli værende i kjøleskapet, slik at barn ikke kan gå inn i det.

► Lever emballasje til resirkulering så langt det er mulig.



Når du tar produktet ut av drift for siste gang, må du sørge for å få informasjon om deponeringsforskrifter hos nærmeste resirkuleringsstasjon eller hos din faghandler.




Bevar miljøet!

Batterier hører ikke hjemme i husholdningsavfallet.

Lever defekte eller brukte batterier enten til forhandleren eller på en oppsamlingsstasjon.

13 Tekniske spesifikasjoner

	RM5310	RM5330	RM5380
Spenning:	230 V~ 12 V===		
Bruttoinnhold:	60 l	70 l	80 l
Nettoinnhold:	55 l	65 l	75 l
Fryserom:	5 l		
Tilkoblingsverdier:	125 W (230 V~) 120 W (12 V===) 18,3 g/t (gass)		
Effektforbruk:	2,5 kWh / 24 t (230 V~) 240 Ah / 24 t (12 V===)		
Gassforbruk:	270 g / 24 t		
Klimaklasse:	SN		
Omgivelsestemperatur:	+10 °C til +32 °C		
Tenning:	Manuell		

	RM5310	RM5330	RM5380
Energivalg:	Manuell		
Mål h x b x d:	618 x 486 x 474 m m	821 x 486 x 474 m m	821 x 486 x 474 m m
Vekt:	20 kg	22 kg	24 kg
Inspeksjon/sertifisering:			

Lue nämä ohjeet huolellisesti ja noudata kaikkia tämän tuotteen käyttöohjeissa annettuja ohjeita, määräyksiä ja varoituksia. Näin varmistat, että tuotteen asennus, käyttö ja huolto sujuu aina oikein. Näiden ohjeiden TÄYTYÄ jäädä tuotteen yhteyteen.

Käyttämällä tuotetta vahvistat lukeneesi kaikki ohjeet, määräykset ja varoitukset huolellisesti ja että ymmärrät ja hyväksyt tässä annetut ehdot. Sitoudut käyttämään tuotetta ainoastaan sen käyttötarkoitukseen ja ilmoitetuissa käyttökohteissa ja noudattaen tässä tuotteen käyttöohjeissa annettuja ohjeita, määräyksiä ja varoituksia sekä voimassa olevia lakeja ja määräyksiä. Tässä annettujen ohjeiden ja varoitusten lukematta ja noudattamatta jättäminen voi johtaa omaan tai muiden loukkaantumiseen, tuotteen vaurioitumiseen tai muiden, ympärillä olevien esineiden vaurioitumiseen. Tähän tuotteen käyttöohjeeseen, ohjeisiin, määräyksiin ja varoituksiin sekä ohjesidoksentietoihin voidaan tehdä muutoksia ja niitä voidaan päivittää. Katso ajantasaiset tuotetiedot osoitteesta documents.dometic.com, dometic.com.

Sisällysluettelo

1	Symbolien selitykset	67
2	Turvallisuusohjeet	68
3	Toimituskokonaisuus	73
4	Lisävarusteet	73
5	Käyttötarkoitus	73
6	Tekninen kuvaus	74
7	Jääkaapin käyttö	76
8	Vianetsintä	81
9	Puhdistus ja hoito	82
10	Huolto	83
11	Tuotevastuu	83
12	Hävittäminen	84
13	Tekniset tiedot	84

1 Symbolien selitykset



VAROITUS!

Turvallisuusohje koskien vaaratilannetta, joka voi johtaa kuolemaan tai vakavaan vammaan, jos tilannetta ei vältetä.



HUOMIO!

Turvallisuusohje koskien vaaratilannetta, joka voi johtaa lievään tai kohtalaiseen vammaan, jos tilannetta ei vältetä.

**HUOMAUTUS!**

Ohje koskien tilannetta, joka voi johtaa esinevahinkoihin, jos sitä ei vältetä.

**OHJE**

Tuotteen käyttöä koskevia lisätietoja.

2 Turvallisuusohjeet

2.1 Perusturvallisuus



VAROITUS! Näiden varoitusten noudattamatta jättäminen voi johtaa kuolemaan tai vakavaan vammaan.

Sähköiskun vaara

- Laitteen saavat asentaa tai irrottaa ainoastaan tehtävään pätevät henkilöt.
- Laitetta ei saa ottaa käyttöön, jos laitteessa on näkyviä vaurioita.
- Ainoastaan pätevät ammattilaiset saavat korjata tätä laitetta. Seurauksena voi olla vakavia vaaroja tai laitteen vahingoittuminen, mikäli laitteen korjaus on suoritettu virheellisesti.
- Jos tämän jääkaapin liitäntäjohto vaurioituu, valmistajan tai valtuutetun asiakaspalvelun tai vastaavasti pätevän henkilön pitää vaihtaa se vaaran välttämiseksi.

Palovaara

- Jäähdytyskierron sisältämä kylmäaine on helposti syttyvää. Jäähdytyskierron vahingoituttua (ammoniakin haju):
 - Kytke laite pois päältä.
 - Ehkäise avotulen ja sytytyskipinöiden esiintyminen.
 - Tuuleta tila huolellisesti.

Räjähdyksivaara

- ÄLÄ SUIKUTA AEROSOLEJA TÄMÄN LAITTEEN LÄHEISYYDESSÄ, KUN LAITE ON KÄYTÖSSÄ.
- Älä säilytä laitteessa mitään räjähdysalttiita aineita kuten esim. suihkepurkkeja, joissa on ponneainetta.

Terveysvaara

- Tätä laitetta voivat käyttää valvonnan alaisuudessa myös vähintään 8-vuotiaat lapset samoin kuin henkilöt, joiden fyysiset, aistinvaraiset tai henkiset kyvyt ovat rajoittuneet tai joilta puuttuu laitteen käytön vaatima kokemus tai tietämys, mikäli edellä mainittuja henkilöitä on opastettu käyttämään laitetta turvallisesti ja mikäli henkilöt ymmärtävät laitteen käyttöön liittyvät riskit.
- 3 – 8-vuotiaat lapset saavat sekä sijoittaa tuotteita kylmälaitteisiin että noutaa tuotteita sieltä.
- Lapset eivät saa puhdistaa laitetta eivätkä ryhtyä käyttäjän suorittamiseksi tarkoitettuihin huoltotoihin ilman valvontaa.
- Lapsia tulee valvoa sen varmistamiseksi, etteivät he leiki laitteella.

Vaara lapsille

- Varmista, että hyllyt on asennettu ja varmistettu niin, lapset eivät voi lukita itseään laitteen sisälle.
- Ennen kuin hävität vanhan jääkaapin:
 - Irrota laatikko.
 - Jätä hyllyt jääkaappiin, jotta lapset eivät voi kiivetä kaapin sisälle.

Yleinen vaara

- ÄLÄ KÄYTÄ TAI SÄILYTÄ SYTTYVIÄ MATERIAALEJA TÄSSÄ LAITTEESSA TAI SEN LÄHELLÄ.
- ÄLÄ LAITA MITÄÄN LAITTEEN PÄÄLLE TAI SITÄ VASTEN.
- ÄLÄ TEE TÄHÄN LAITTEESEEN MITÄÄN MUUTOKSIA.



HUOMAUTUS! Vahingonvaara

- Huolehdi siitä, että kondenssiveden aukko pysyy aina puhtaana.
- Laitteen sisältämät lamput saa vaihtaa vain pätevä huoltopalvelu.
- Älä koskaan puhdistaa ajoneuvoa tuuletusrilän lähetyviltä korkeapainepesurilla.
- Asenna tuuletusrilän talvipeitteet (lisävarusteita) paikalleen, jos ajoneuvo puhdistetaan ulkoa tai otetaan pois käytöstä pitkäksi aikaa.
- Laitetta ei saa asettaa alttiiksi sateelle.

2.2 Turvallisuus tasavirtakäytössä



HUOMAUTUS! Vahingonvaara

Valitse tasavirtakäyttö (akkukäyttö) ainoastaan, kun ajoneuvon moottori on käynnissä ja laturi tuottaa tarpeeksi jännitettä tai kun käytät akkuvahtia.

2.3 Turvallisuus vaihtovirtakäytössä



HUOMAUTUS! Vahingonvaara

- Vertaa tyyppikilven jännitetietoja käytettävissä olevaan energiansyöttöön.
- Liitä jääkaappi vain siihen kuuluvalla liitântä johdolla vaihtovirtaverkkoon.
- Koskaan irrota pistoketta pistorasiasta johdosta vetämällä.

2.4 Nestekaasun käsittelyä koskevat turvatoimet



VAROITUS!

- Irrota nestekaasupullo aina käytön jälkeen.
- Säilytä nestekaasupulloja etäällä lämmitys- ja ruuanlaittolaitteista ja muista valon- ja lämmönlähteistä paikassa, jossa on hyvä ilmanvaihto, ja lasten ulottumattomissa.
- Nestekaasupulloja **ei koskaan** saa säilyttää tuulettamattomissa paikoissa tai maan pinnan alapuolella (suppilomaiset kuopat).
- Nestekaasupulloja **ei koskaan** saa säilyttää rakennuksissa kuten autotalleissa.
- Sisäsäilytyksessä täytyy noudattaa kansallisia säädöksiä.
- Älä säilytä nestekaasupulloja kyljellään.
- Suojaa nestekaasupullot suoralta auringonpaisteelta. Lämpötila ei saa ylittää 50 °C:ta.

2.5 Turvallisuus kaasukäytössä



VAROITUS! Näiden varoitusten noudattamatta jättäminen voi johtaa kuolemaan tai vakavaan vammaan.

Räjähdyksivaara

- Laitetta saa käyttää **vain** tyyppikilvessä mainitulla paineella. Käytä vain kiinteästi säädettyjä paineensäätimiä, jotka vastaavat kansallisia määräyksiä.
- Älä koskaan käytä laitetta kaasun avulla:
 - Huoltoasemilla
 - Autotalleissa
 - Lautoilla
 - Ajon aikana
 - Kun asuntovaunua tai asuntoautoa kuljetetaan kuljetus- tai hinausajoneuvolla
- Älä koskaan etsi laitteesta vuotoja avoliekin avulla.
- Havaitessasi kaasun hajua:
 - Sulje kaasunsyötön sulkuhana ja pullon venttiili.
 - Avaa kaikki ikkunat ja poistu tilasta.
 - Älä käytä sähkökytkimiä.
 - Sammuta avoliekit.
 - Tarkastuta kaasulaite ammattiliikkeellä.



HUOMAUTUS! Vahingonvaara

- Käytä vain yleisautokaasua.



OHJE

- Sytytysongelmia saattaa ilmetä yli 1000 metrin korkeudella. Valitse tällöin jokin toinen energialähde.

2.6 Turvallisuus käytössä



HUOMIO! Näiden varoitusten noudattamatta jättäminen voi johtaa vähäiseen tai kohtalaiseen vammaan.

Terveysvaara

- Varmista, että panet laitteeseen vain esineitä tai tuotteita, joita saa säilyttää valitussa lämpötilassa.
- Oven avaaminen pitkiksi ajoiksi voi merkittävästi nostaa lämpötilaa laitteen lokeroissa.

- Elintarvikkeita saa säilyttää vain alkuperäispakkauksissa tai tarkoitukseen sopivissa astioissa.
- Säilytä raaka liha ja kala laitteessa sopivissa säilytysastioissa, niin että ne eivät ole kosketuksissa muiden elintarvikkeiden kanssa eikä niistä voi valua mitään muihin elintarvikkeisiin.
- Jos laite jätetään tyhjäksi pitkäksi ajaksi:
 - Kytke laite pois päältä.
 - Sulata laite.
 - Puhdista ja kuivaa laite.
 - Jätä ovi auki, jotta laitteen sisälle ei pääse muodostumaan homeita.

Loukkaantumisvaara

- Sulje ja lukitse laitteen ovi ennen liikkeelle lähtemistä.
- Älä nojaa laitteen avointa ovea vasten.
- Jos laitteessa on kaksiosainen ovi, ovi saattaa väärin käytettynä irrota kokonaan laitteesta. Paina ovet kiinni niin, että naksahdusääni on selvästi kuultavissa ylhäältä ja alhaalta.
- Laitteen taustapuolella sijaitseva kylmäkone kuumenee voimakkaasti käytön aikana. Suojaudu kosketukselta lämpöä johtavien osien kanssa, kun otat tuuletusrilät paikoiltaan.



HUOMAUTUS! Vahingonvaara

- Huolehdi siitä, ettei tuuletusaukkoja peitetä.
- Sijoita painavat esineet kuten pullot ja tölkit vain laitteen oveen, vihanneksikaukaloon tai alimmalle hyllyritilälle.
- Älä käytä laitteen sisällä sähkölaitteita, ellei valmistaja suosittele näitä laitteita tähän tarkoitukseen.
- Jos laitteessa on kaksiosainen ovi ja ovea ei ole lukittu oikein vastakkaiselta puolelta, työnnä ovea varovasti kyseisen puolen ylä- ja alaosaan, kunnes ovi lukittuu paikalleen.



OHJE

- Kysy ajoneuvosi valmistajalta, kytkeekö ajoneuvosi akkuohjaus laitteet pois päältä akun suojaamiseksi.
- Aseta laitteen ovi ja pakastelokeron ovi talviasentoon, jos tarkoituksenas ei ole käyttää laitetta pitkään aikaan. Näin vältetään homeen muodostuminen.
- Valitse lämpötila-asetus MID, mikäli ympäristön lämpötila on +15 °C ... +25 °C.

- Huomaa seuraava ruokahävikin välttämiseksi:
 - Pidä lämpötilan heilahtelu mahdollisimman pienenä. Avaa pakastin vain tarvittaessa ja vain niin pitkäksi aikaa kuin on tarpeen. Säilytä elintarvikkeet niin, että ilma pääsee kiertämään hyvin.
 - Jos lämpötilaa voidaan säätää: Säädä lämpötila elintarvikkeiden määrää ja tyyppiä vastaavaksi.
 - Elintarvikkeeseen voi helposti tarttua hajua tai makua tai siitä voi irrota näitä. Säilytä elintarvikkeet aina peitettynä tai suljetuissa astioissa/pulloissa.

3 Toimituskokonaisuus

- Kylmälaite
- Jääpalalokero
- Pikakäyttöohje
- Aloitusopas

4 Lisävarusteet

Saatavissa lisävarusteena (ei sisälly toimituskokonaisuuteen):

Kuvaus

Tuuletusritilä LS100
pakokaasunohjauksella ja talvisuojuksella

Tuuletusritilä LS200
ilman pakokaasunohjausta, talvisuojuksella

Jos sinulla on kysyttävää lisävarusteista, käänny huoltoliikkeesi puoleen.

5 Käyttötarkoitus

Jääkaappi on tarkoitettu asennettavaksi asuntovaunuihin ja matkailuautoihin. Se soveltuu ainoastaan elintarvikkeiden jäädyttämiseen, pakastamiseen ja varastointiin. Jääkaappia ei ole tarkoitettu lääkkeiden asianmukaiseen säilyttämiseen.

Jääkaappi on tarkoitettu käytettäväksi tasavirtaverkon tai vaihtovirtapistorasian avulla, ja sitä voidaan käyttää myös sähkövirrasta riippumattomasti nestekaasun (propanin tai butaanin) avulla. Jääkaappia **ei saa** käyttää maakaasulla tai kaupunkikaasulla.

Tämä tuote soveltuu ainoastaan näissä ohjeissa ilmoitettuun käyttötarkoitukseen ja käyttökohteeseen.

Näistä ohjeista saat tuotteen asianmukaiseen asennukseen ja/tai käyttöön tarvittavat tiedot. Väärin tehdyn asennuksen ja/tai väärän käyttötavan tai vääränlaisen huollon seurauksena laite ei toimi tyydyttävästi, ja se saattaa mennä epäkuntoon.

Valmistaja ei ota vastuuta tapaturmista tai tuotevaurioista, jotka johtuvat seuraavista:

- Väärin tehty kokoaminen tai sähköliitäntä, ylijännite mukaan lukien
- Väärin tehty huolto tai muiden kuin valmistajalta saatavien alkuperäisten varaosien käyttö
- tuotteeseen ilman valmistajan nimenomaista lupaa tehdyt muutokset
- käyttö muuhun kuin tässä ohjeessa ilmoitettuun tarkoitukseen

Dometic pitää itsellään oikeuden muutoksiin tuotteen ulkonäössä ja spesifikaatioissa.

6 Tekninen kuvaus

6.1 Kuvaus

Jääkaappi on absorptiojääkaappi. Jääkaappi on tarkoitettu käytettäväksi eri energianmuodoilla. Sitä voidaan käyttää vaihtovirralla, tasavirralla tai butaani-/propanikaasulla. Tasavirtakäyttöön, ajoneuvon akku. Vaihtovirta- ja kaasukäytössä termostaattisäättö huolehtii siitä, että jäähdytyslämpötila pysyy tasaisena ja kuluttaa mahdollisimman vähän energiaa.

Jääkaapissa on lukitusmekanismi, joka toimii myös kuljetustukena.

Jääkaapissa on sulamisveden poistoliitäntä. Poistoliitäntä on jääkaapin takaseinässä.

Jääkaapissa on liekkisuojaustoiminto, joka katkaisee kaasunsyötön automaattisesti noin 30 sekunnin kuluttua liekin sammumisesta.

6.2 Osat

Kohta – kuva 1 , sivulla 3	Kuvaus
1	Käyttölaitteet
2	Pakastelokero





Kohta – kuva 1 , sivulla 3	Kuvaus
3	Kylmätilan haihdutin
4	Kondensaatin poistoputki
5	Hyllyt
6	Alakerros jossa pullonpidike
7	Yläkerros

6.3 Käyttölaitteet

Jääkaapeissa RM5310, RM5330 ja RM5380 on seuraavat käyttölaitteet:

Kohta – kuva 2 , sivulla 3	Kuvaus
1	Energianvalintakytkin
2	Lämpötilasäädin
3	Paristosytytys (kaasu)
4	Liekinosoitin

Energianvalintakytkimessä (kuva **2** 1, sivulla 3) on seuraavat asetusmahdollisuudet:

Kohta – kuva 3 , sivulla 3	Kuvaus
1	 OFF
2	 Käyttö vaihtovirralla
3	 Käyttö tasavirralla
4	 Käyttö kaasulla

7 Jääkaapin käyttö



HUOMAUTUS!

- Huolehdi siitä, että jääkaapissa on vain esineitä tai tuotteita, jotka saa jäähdyttää valittuun lämpötilaan.
- Elintarvikkeita saa säilyttää vain alkuperäispakkauksissa tai tarkoitukseen sopivissa astioissa.



OHJE

- Puhdista uusi laite hygieenisistä syistä kostealla liinalla sekä sisältä että ulkoa, ennen kuin otat käyttöä sitä.
- Jäähdytystehoon voi vaikuttaa:
 - ympäristön lämpötila
 - säilytettävien elintarvikkeiden määrä
 - oven avaamistiheys
 - ulkolämpötila,
 - tuuletus.
- Kun laitetta käytetään ensimmäisen kerran, voi syntyä tuoksuja, joka katoaa muutamassa tunnissa. Tuuleta asuintilat huolellisesti.
- Pysäköi ajoneuvo vaakasuoraan asentoon, erityisesti kun käynnistät ja täytät jääkaapin ennen matkan aloittamista.
- Jääkaapin jäähdytysyksikkö on äänetön.
- Jääkaapin pakastelokeron pitäisi kylmentyä noin tunnin kuluttua päälle kytkemisestä. Jääkaappi saavuttaa käyttölämpötilansa muutamassa tunnissa kuluttua.

7.1 Energian säästäminen


- Avaa jääkaappi vain silloin ja vain niin pitkäksi aikaa kuin on tarpeen.
- Anna lämpimien elintarvikkeiden jäähtyä, ennen kuin panet niitä laitteeseen kylmäsäilytettäväksi.
- Sulata jääkaappi heti, kun siihen on muodostunut jääkerros.
- Vältä tarpeettoman matalaa sisälämpötilaa.
- Ihanteellisen energiankulutuksen saavuttamiseksi laita sijoita ja laatikot niin kuin ne olivat toimituksen yhteydessä.
- Varmista säännöllisesti, että oven tiiviste istuu kunnolla.
- Puhdista lauhdutin säännöllisin väliajoin pölystä ja liasta.

7.2 Jääkaapin kytkeminen päälle

Käyttö vaihtovirralla

- Kytke jääkaappi päälle kiertämällä lämpötilasäädin asentoon .

Käyttö tasavirralla

- Kytke jääkaappi päälle kiertämällä energianvalintakytkin asentoon .

Käyttö kaasulla (kuva **4**, sivulla 4)




VAROITUS! Palovaara!

Älä missään tapauksessa käytä jääkaappia kaasulla, kun olet huoltoasemalla.



OHJE

Jos käytät autokaasua (LPG), poltin täytyy puhdistaa useammin (kahdesta kolmeen kertaa vuodessa).

1. Varmista, että kaasun syöttö on avattu.
2. Käännä energianvalintakytkin asentoon .
3. Käännä lämpötilasäädin suurimmalle jäähdystysteholle **(A)**.
4. Paina lämpötilasäädin sisään ja pidä se painettuna.
5. Paina lisäksi paristosytytin sisään ja pidä se painettuna **(B)**.
- ✓ Poltin syttyy automaattisesti. Liekki-ilmaisimen osoitin siirtyy vihreälle alueelle, kun poltin on syttynyt **(C)**.
6. Pidä lämpötilasäädin vielä 15 sekuntia painettuna.

7.3 Lämpötilan valinta



OHJE

- Kun ympäristön lämpötila on +15 °C ... +25 °C, valitse keskiasento (kuva **5** 1, sivulla 4). Jäähdytysyksikkö toimii optimaalisella tehoalueella.
- Tasavirtakäytössä jääkaappi toimii ilman termostaattisäätöä (jatkuva käyttö).

- Säädä haluamasi lämpötila lämpötilansäätimellä (kuva **2**, sivulla 3):
- kapea palkki = pienin jäähdystysteho
 - leveä palkki = suurin jäähdystysteho

7.4 Elintarvikkeiden säilyttämistä koskevia tietoja



HUOMIO!

Sijoita painavat esineet kuten pullot ja tölkit vain jääkaapinoveen tai alim-
malle kannatinritilälle.

Jääkaapin hyllyjä suositellaan seuraaville elintarvikkeille:

Kohta – kuva 6 , sivulla 4	Elintarvike
1	Pakasteet
2	Säilytä maitotuotteita ja esivalmistettuja ruokia tässä lokerossa.
3	Liha, kala, sulatettava ruoka
4	Salaatti, vihannekset, hedelmät
5	munat, voi
6	juomat pulloissa tai tölkeissä
7	Kastikkeet, ketsuppi, hillot

Noudata seuraavia ruokien säilyttämistä koskevia ohjeita:



OHJE

- Älä säilytä hiilihappopitoisia juomia pakastelokerossa.
- Pakastelokero soveltuu jääpalojen valmistukseen ja pakastettujen elintarvikkeiden lyhytaikaiseen säilyttämiseen. Se ei sovi elintarvikkeiden pakastamiseen.
- Jos jääkaappi on pitkään alttiina alle +10 °C:een huoneenlämpötilalle, pakastelokeron lämpötila ei mahdollisesti pysy tasaisena. Tämä voi saada pakastelokeron lämpötilan nousemaan ja siellä olevat ruoat sulamaan.
- Pakkaa kypsentämättömät ja kypsennetyt tuotteet erikseen.
- Huomaa pakkaukseen merkitty parasta ennen -päiväys.
- Älä jätä jäähdytettyjä tuotteita liian pitkäksi aikaa jääkaapin ulkopuolelle.
- Puhdista jääkaapin sisus säännöllisin väliajoin.

7.5 Oven käännettävän lukituksen säätö

- Käänä lukko eteen jääkaapin oven lukitsemiseksi ajon ajaksi (kuva **7**, sivulla 5).

7.6 Oven 2-nappilukituksen säätö

- Sulje ovi.
- Paina nappi (kuva **8** A, sivulla 5) sisään oven lukitsemiseksi.
- Avaa oven lukitus painamalla vapautuspainiketta (kuva **8** B, sivulla 5).

7.7 Oven lukituksen vaihtaminen

Oven käännettävän lukituksen vaihtaminen 2-nappilukitukseen

- Vaihda lukitus kuvasta ilmenevällä tavalla (kuva **9**, sivulla 6).

Oven 2-Nappilukituksen vaihtaminen käännettävään lukitukseen

- Vaihda lukitus kuvasta ilmenevällä tavalla (kuva **10**, sivulla 7).

7.8 Jääkaapin kytkeminen pois




OHJE

Jos et aio käyttää jääkaappia pitkähköön aikaan:

- **Oven käännettävä lukitus:** Lukitse ovi lukituslaitteella niin, että ovi jää rakoselleen (kuva **11**, sivulla 7).
- **Oven 2-nappilukitus:** Lukitse ovi taaempaan reikään niin, että ovi jää rakoselleen (kuva **12**, sivulla 7).

Näin vältetään homeen muodostuminen.

1. Käänä energianvalintakytkin asentoon .
2. Sulje kaasunsyöttö ajoneuvosta ja kaasupullon venttiili.

7.9 Hyllyjen sijoittaminen paikalleen

1. Nosta hyllyjä ja vedä ne pois ohjaimistaan.
2. Sijoittele hyllyt vapaasti (kuva **13**, sivulla 8).

7.10 Jääkaapin sulattaminen



HUOMAUTUS!

Älä käytä mekaanisia työkaluja jääkerrostumisen poistoon tai kiinni jäätyneiden esineiden irrottamiseen.



OHJE

Ajan mittaan jääkaapin sisäpuolella oleviin jäähdytyslaippoihin kehittyy huurretta. Kun huurrekerros on noin 3 mm paksu, jääkaappi on syytä sulattaa.

1. Kytke jääkaappi pois päältä.
 2. Tyhjennä jääkaappi.
 3. Laita pakastelokeroon ja kylmätilaan liina ylimääräisen veden keräämistä varten.
 4. Jätä ovi auki.
- ✓ Pääkylmätilaan tiivistyvä vesi valuu pois laitteen takana olevaan astiaan ja haihtuu siitä.
5. Pyyhi molemmat kylmätilat liinalla kuiviksi.

7.11 Käyttö matalassa ulkolämpötilassa



HUOMAUTUS!

Kun käytät jääkaappia kaasukäytöllä, älä asenna ylemmää talvipeitettä (ei sisällä toimituskokonaisuuteen). Näin vältetään lämmön kasautuminen, ja jääkaapin pakokaasut voidaan ohjata pois oikein.



OHJE

- Kylmä ilma voi vaikuttaa jäähdytysyksikön suorituskykyyn. Asenna talvipeitteet, jos toteat jäähdytystehon putoavan ulkolämpötilan ollessa alhainen. Ne suojaavat jäähdytysyksikköä liian kylmästä ilmalta ja joka voisi muuten vaikuttaa jäähdytysyksikön suorituskykyyn.
- Asenna talvipeitteet, jos ajoneuvo puhdistetaan ulkoa tai poistetaan käytöstä pitkähkäksi aikaa.

Menettele seuraavasti (kuva **14**, sivulla 8):

1. Tarkista säännöllisesti, että tuuletusritilöissä **(1)** ja pakokaasun poistossa **(2)** ei ole lehtiä, lunta jne.
2. Asenna talvipeitteet molempien tuuletusritilöiden suojaksi **(3)**.

7.12 Sytytyspariston vaihtaminen

Menettele seuraavasti (kuva **15**, sivulla 9):

1. Paina ruuvimeisselillä paristosytyttimen suojusta kahdesta kolmeen millimetriä sisään ja kierrä sitä 90° vasemmalle (**A**).
2. Poista suojus (**B**).
3. Ota paristo pois (**B**).
4. Sijoita uusi paristo (tyyppi AAA) paikalleen. Noudata tällöin oikeaa napaisuutta.
5. Aseta suojus takaisin paikalleen.

8 Vianetsintä

Ongelma	Mahdollinen syy	Ratkaisuehdotus
Vaihtovirtakäytössä: Jääkaappi ei toimi.	Vaihtovirtaverkon sulake on palanut.	Vaihda sulake.
	Ajoneuvoa ei ole liitetty vaihtovirtaverkkoon.	Yhdistä ajoneuvo vaihtovirtaverkkoon.
	Vaihtovirta-lämmityselementti on rikki.	Käänny valtuutetun asiakaspalvelun puoleen.
Tasavirtakäytössä: Jääkaappi ei toimi.	Tasavirtajohdon sulake on palanut.	Vaihda sulake.
	Ajoneuvon akku on purkautunut.	Tarkasta ajoneuvon akku ja lataa se.
	Sytytysvirtaa ei ole kytketty päälle.	Kytke sytytys päälle.
	Tasavirtalämmityselementtion viallinen.	Käänny valtuutetun asiakaspalvelun puoleen.
Kaasukäytössä: Jääkaappi ei toimi.	Kaasupullo on tyhjä.	Vaihda kaasupullo.
	Kaasuventtiili on kiinni.	Käännä kaasuventtiili auki.
	Syöttöletkussa on ilmaa.	Kytke jääkaappi pois päältä ja takaisin päälle. Toista menettely tarvittaessa kolme tai neljä kertaa.

Ongelma	Mahdollinen syy	Ratkaisuehdotus
Kylmälaite ei jäähdytä tarpeeksi.	Tuuletus jäähdytysyksikön ympärillä on riittämätön.	Tarkasta, etteivät tuuletusritilät ole minkään peitossa.
	Haihduutin on jäässä.	Tarkista, sulkeutuuko jääkaapinovi kunnolla. Sulata jääkaappi.
	Lämpötila on säädetty liian korkeaksi.	Aseta matalampi lämpötila.
	Ympäristön lämpötila on liian korkea.	Irrota tuuletusritilät väliaikaisesti, jotta lämmin ilma pääsee poistumaan nopeammin.
	Jääkaappiin on laitettu kerralla liian paljon elintarvikkeita.	Ota osa elintarvikkeista pois.
	Jääkaappiin on laitettu kerralla liian paljon lämpimiä elintarvikkeita.	Ota lämpimät elintarvikkeet pois ja anna niiden jäähtyä ennen jääkaappiin sijoittelua.
	Jääkaappi ei ole ollut vielä pitkään käytössä.	Tarkista lämpötila uudelleen neljän, viiden tunnin kuluttua.

9 Puhdistus ja hoito



VAROITUS! Sähköiskusta johtuva hengenvaara

Irrota jääkaappi verkosta aina ennen puhdistusta ja huoltoa.



HUOMAUTUS! Vaurioitumisvaara

- Älä käytä puhdistamiseen voimakkaita puhdistusaineita tai kovia esineitä, koska ne voivat vahingoittaa jääkaappia.
- Älä koskaan käytä kovia tai teräviä esineitä jääkerrostumisen poistoon tai kiinni jäätyneiden esineiden irrottamiseen.
- Älä yritä nopeuttaa sulamisprosessissa mekaanisten tai muunlaisten apuvälineiden avulla.

- Puhdista jääkaappi kostealla liinalla säännöllisin väliajoin tai heti, kun se on likaantunut.
- Huolehdi siitä, ettei vesipisaroita putoa tiivisteisiin. Se voi vaurioittaa elektroniikkaa.
- Kuivaa jääkaappi puhdistuksen jälkeen liinalla.

- Puhdista sulamisveden poistoliitântä säännöllisesti.
Puhdista sulamisveden poistoliitântä tarvittaessa. Jos liitântä on tukkeutunut, sulamisvesi kerääntyy jääkaapin pohjalle.
- Varmista, ettei jääkaapin ilmanotto- ja poistoaukoissa ole pölyä tai likaa, jotta toiminna syntävä lämpö voidaan johtaa pois ja jääkaappi ei pääse vaurioitumaan.

10 Huolto



VAROITUS!

Kaasu- ja sähkölaitteiden parissa tehtävät työt saa suorittaa ainoastaan sertifioitu asiantuntija.



OHJE

Huollata jääkaappi sen jälkeen, kun ajoneuvo on ollut käyttämättömänä pitkän aikaa. Ota tätä varten yhteyttä asiakaspalveluun.

- Anna valtuutetun asiantuntijan tarkastaa laitteen ensimmäisen käyttöönoton jälkeen ja sen jälkeen kahden vuoden välein, että kaasuasennus ja liitetty pakokaasujärjestelmä vastaavat standardia EN 1949.
- Kaasupoltin täytyy puhdistaa likaantumista tarpeen vaatiessa, kuitenkin vähintään kerran vuodessa. Jos käytetään nestekaasua (säiliötä tai uudelleen täytettäviä pulloja), huoltoväli on lyhyempi ja huolto täytyy suorittaa joka kolmas tai kuudes kuukausi likaantumisen riippuen. Tämä voidaan havaita jäähdytystehon heikkenemisestä kaasutilassa.
- Säilytä dokumentit, jotka todistavat jääkaapin huoltojen suorittamisen.

11 Tuotevastuu

Laitetta koskee lakisääteinen takuu-aika. Jos tuote sattuu olemaan viallinen, käänny maasi valmistajan toimipisteen puoleen (katso dometic.com/dealer) tai ota yhteyttä omaan ammattikauppiaaseesi.

Korjaus- ja takuukäsittelyä varten lähetä mukana seuraavat asiakirjat:

- kopio ostolaskusta, jossa näkyy ostopäivä,
- valitusperuste tai vikakuvaus.

12 Hävittäminen



VAROITUS! Vaara lapsille

Ennen kuin hävität vanhan jääkaapin:

- Irrota laatikko.
- Jätä hyllyt jääkaappiin, jotta lapset eivät voi kiivetä kaapin sisälle.

- Vie pakkausmateriaali mahdollisuuksien mukaan vastaavan kierrätysjätteen joukkoon.



Jos poistat tuotteen lopullisesti käytöstä, pyydä tietoa sen hävittämistä koskevista määräyksistä lähimmästä kierrätyskeskuksesta tai ammattiliikkeestäsi.




Muista ympäristönsuojelu!

Akut ja paristot eivät kuulu kotitalousjätteen sekaan.

Toimita vialliset akut tai käytetyt paristot kauppiaille tai keräyspisteeseen.

13 Tekniset tiedot

	RM5310	RM5330	RM5380
Jännite:	230 V~ 12 V===		
Bruttotilavuus:	60 l	70 l	80 l
Nettotilavuus:	55 l	65 l	75 l
Pakastelokero:	5 l		
Liitäntäarvot:	125 W (230 V~) 120 W (12 V===) 18,3 g/h (kaasu)		
Tehonkulutus:	2,5 kWh/24 h (230 V~) 240 Ah/24 h (12 V===)		
Kaasunkulutus:	270 g/24 h		
Ilmastoluokka:	SN		
Ympäristön lämpötila:	+10 °C ... +32 °C		
Sytytys:	Manuaalinen		

	RM5310	RM5330	RM5380
Energianvalinta:	Manuaalinen		
Mitat k x l x s:	618 x 486 x maks. 474 mm	821 x 486 x maks. 474 mm	821 x 486 x maks. 474 mm
Paino:	20 kg	22 kg	24 kg
Tarkastus/sertifikaatti:			

dometic.com

**YOUR LOCAL
DEALER**

dometic.com/dealer

**YOUR LOCAL
SUPPORT**

dometic.com/contact

**YOUR LOCAL
SALES OFFICE**

dometic.com/sales-offices
