



EN The electrical installation and repairs may only be performed by a specialist in accordance with the applicable regulations and standards.

DE Die elektrische Installation sowie Reparaturen dürfen nur von einer Fachkraft gemäß den geltenden Vorschriften und Normen ausgeführt werden.

FR L'installation électrique et les réparations doivent être effectuées par un spécialiste, en conformité avec les règlements et les normes applicables.

ES Solo técnicos especialistas tienen permitido realizar la instalación eléctrica, así como las reparaciones según los reglamentos y normas vigentes.

PT A instalação elétrica e as reparações só podem ser realizadas por um técnico de acordo com as regulamentações e normas em vigor.

IT L'installazione elettrica e le riparazioni possono essere eseguite solo da personale specializzato in conformità alle prescrizioni e alle norme vigenti.

NL De elektrische installatie alsmede reparaties mogen alleen door een vakman conform de geldende voorschriften en normen worden uitgevoerd.

DA Den elektriske installation samt reparationer må kun udføres af en fagmand i henhold til de gældende forskrifter og standarder.

SV Endast specialister får utföra elinstallationen och reparationsarbeten under iakttagande av gällande bestämmelser och normer.

NO Den elektriske installasjonen og reparasjoner må bare utføres av en fagperson og iht. gjeldende forskrifter og standarder.

FI Sähköasennuksen ja korjaustyöt saa tehdä ainoastaan ammattilainen, ja voimassa olevia määräyksiä ja standardeja on noudatettava.

RU Подключение к системам электроснабжения, а также ремонтные работы должны выполняться специалистом с соблюдением действующих норм и правил..

PL Instalacja elektryczna oraz naprawy mogą być wykonywane wyłącznie przez specjalistę zgodnie z obowiązującymi przepisami i normami.

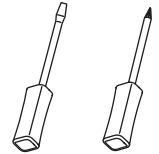
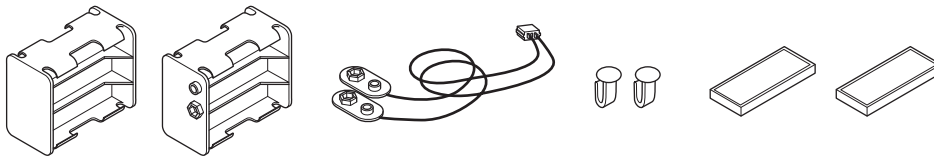
SK Elektrickú inštaláciu, ako aj opravy smie vykonávať len odborník podľa platných predpisov a noriem.

CS Elektrická instalace a opravy musí být prováděny odborníkem v souladu s platnými předpisy a normami.

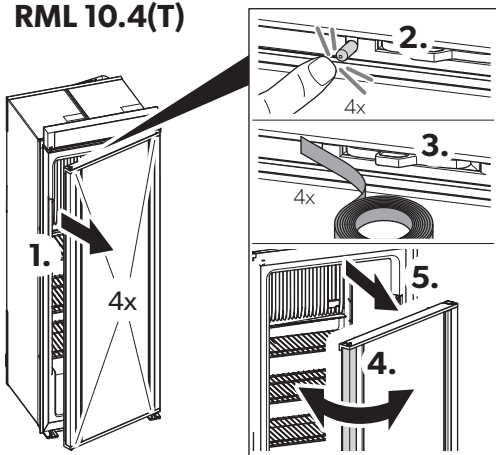
HU Az elektromos telepítési és javítási munkákat a hatályos előírások és szabványok betartása mellett kizárólag villanyszerelő szakember végezheti el.

SL Električno napeljavo in popravila sme izvajati le strokovnjak v skladu z veljavnimi predpisi in standardi.

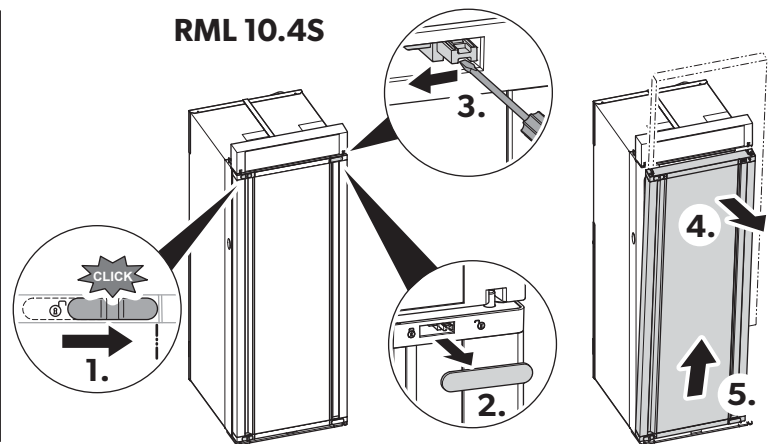
EL Η ηλεκτρική εγκατάσταση και οι σχετικές επισκευές επιτρέπεται να πραγματοποιούνται μόνο από ειδικευμένο ηλεκτρολόγο, σύμφωνα με τους ισχύοντες κανονισμούς και τα ισχύοντα πρότυπα.



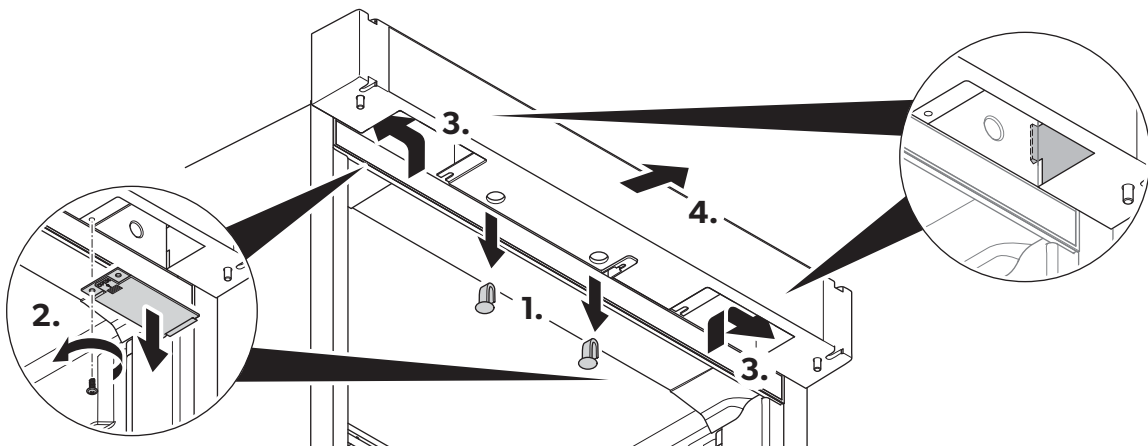
1 RML 10.4(T)

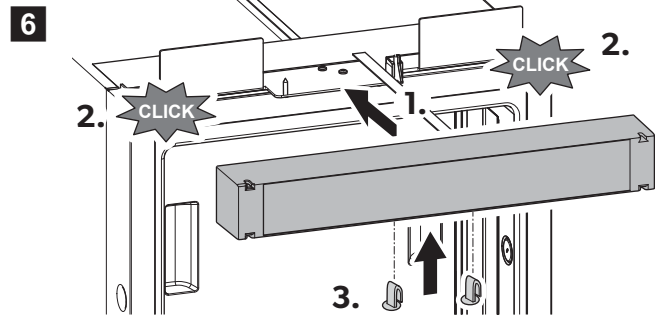
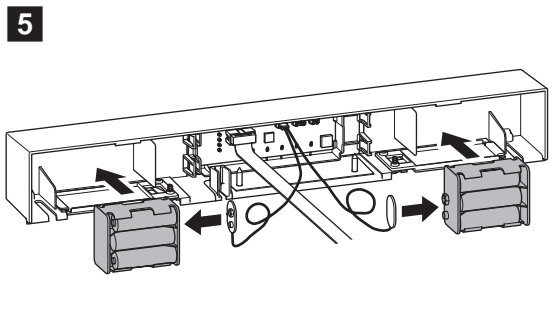
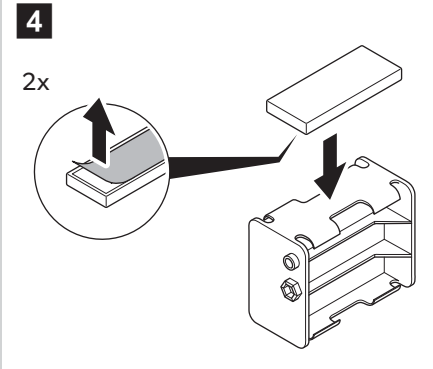
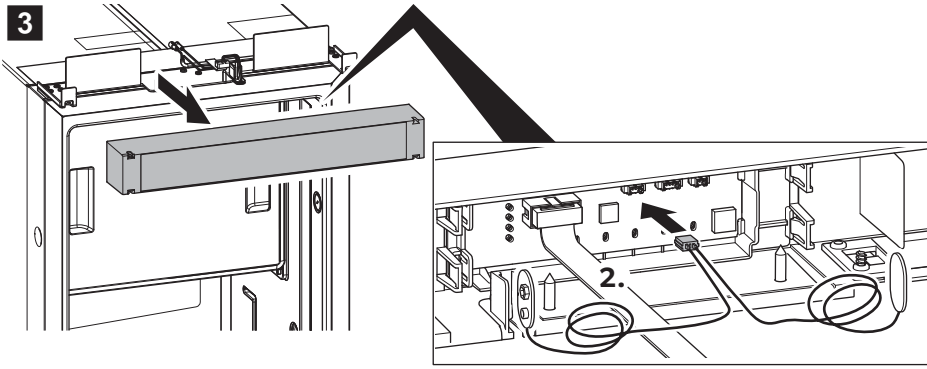


RML 10.4S

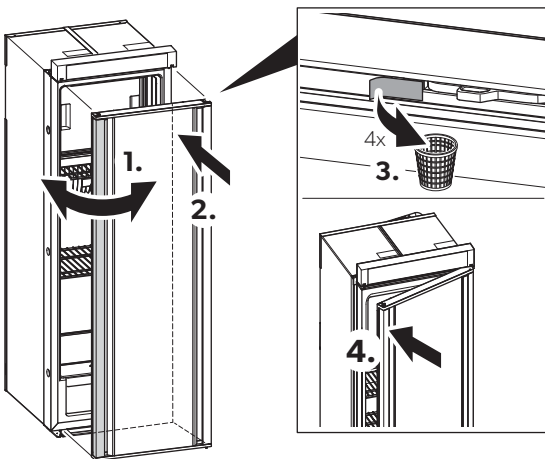


2

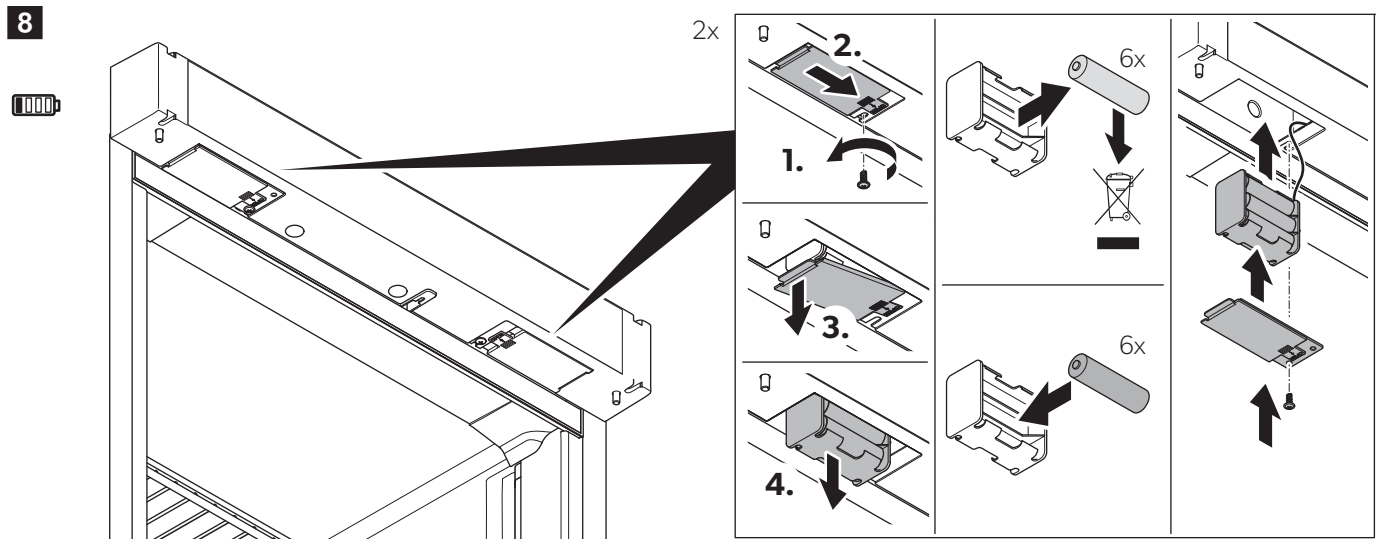
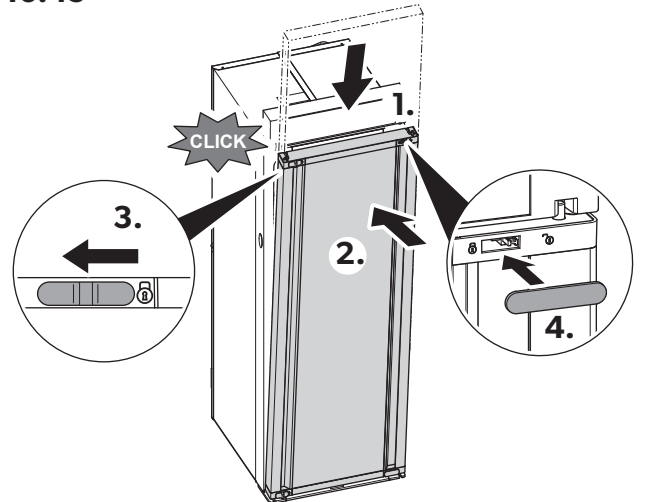




7 RML 10.4(T)



RML 10.4S



YOUR LOCAL DEALER
dometic.com/dealer

YOUR LOCAL SUPPORT
dometic.com/contact

YOUR LOCAL SALES OFFICE
dometic.com/sales-offices

A complete list of Dometic companies, which comprise the Dometic Group, can be found in the public filings of:
DOMETIC GROUP AB Hemvärnsgatan 15 SE-17154 Solna Sweden