

# ↗ DOMETIC COOKING ORIGO

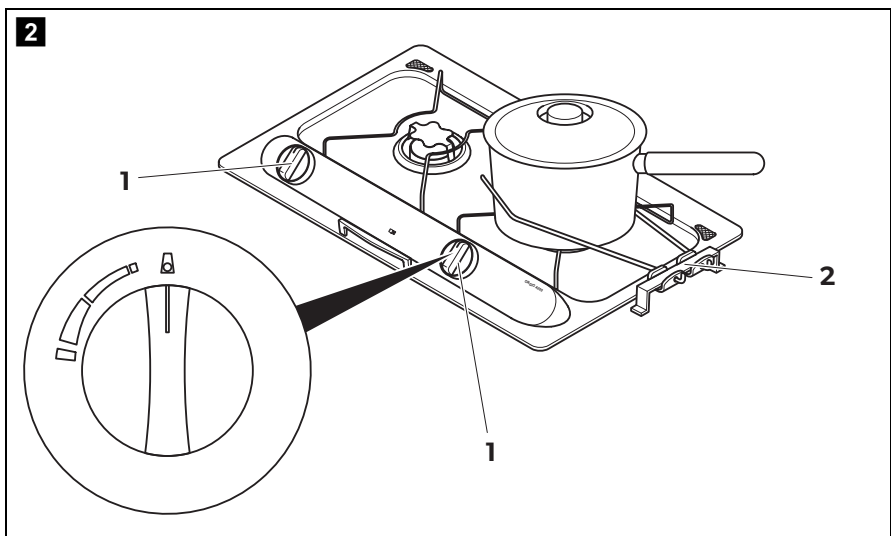
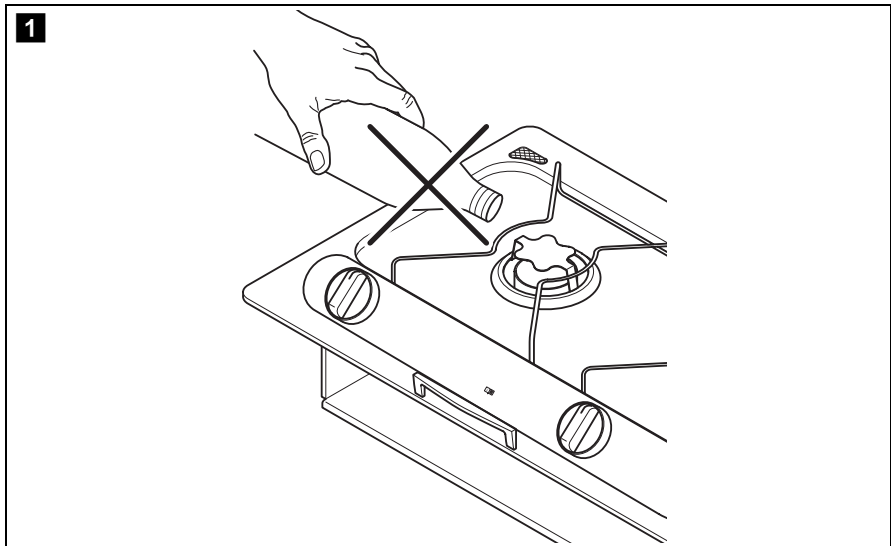


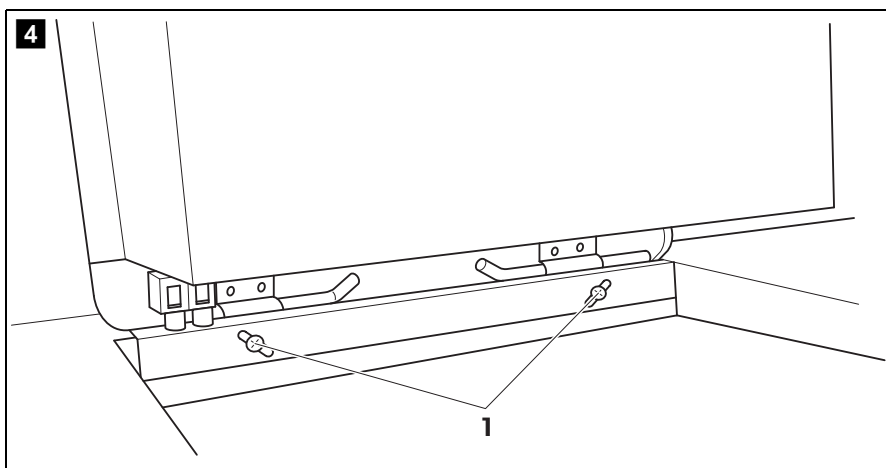
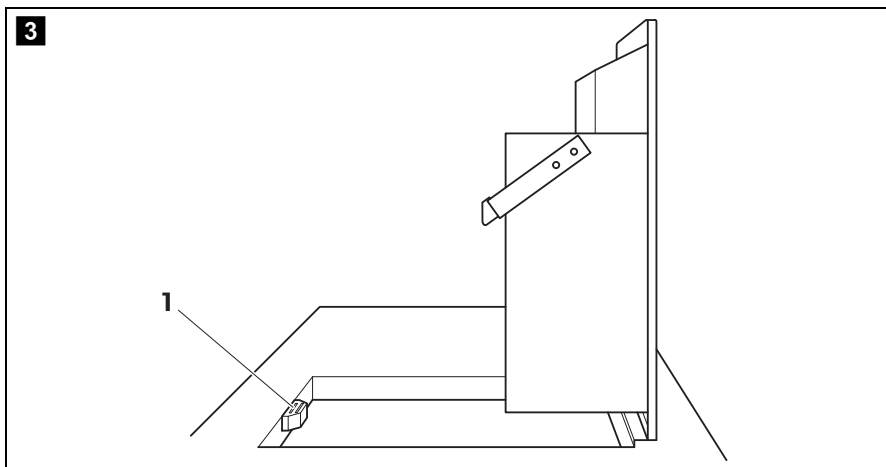
A 100, A 200

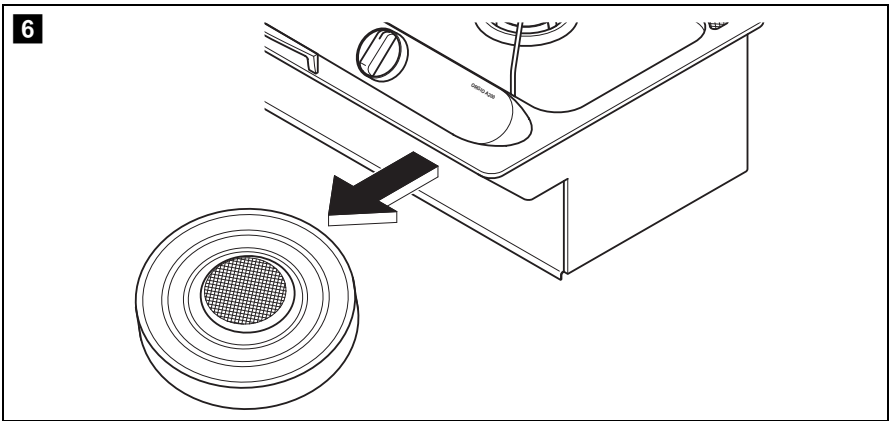
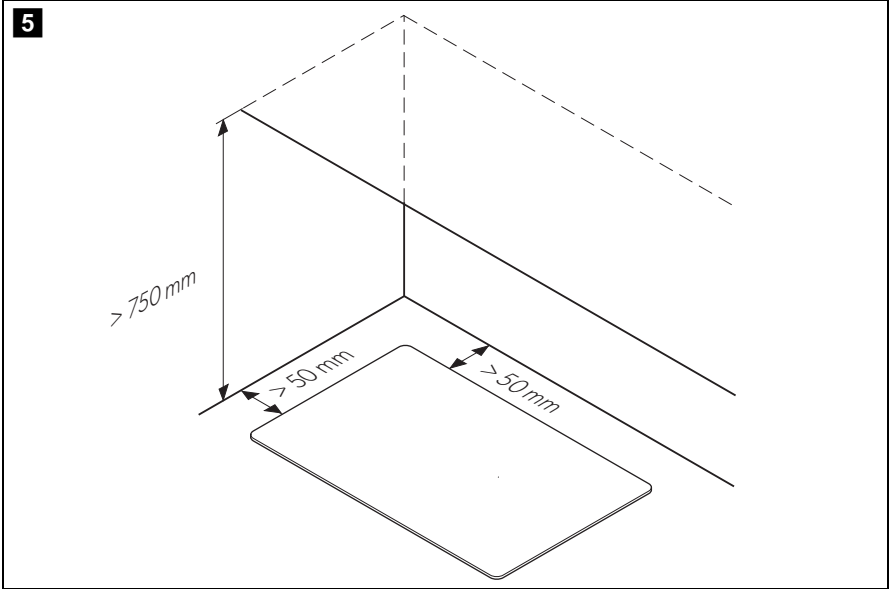
<b>EN</b>	<b>Alcohol stoves</b> Operating manual .....	8
<b>DE</b>	<b>Spirituskocher</b> Bedienungsanleitung .....	18
<b>FR</b>	<b>Cuisinières à alcool</b> Notice d'utilisation .....	29
<b>ES</b>	<b>Hornillos de alcohol</b> Instrucciones de uso .....	40
<b>PT</b>	<b>Fogões a álcool</b> Manual de instruções .....	52
<b>IT</b>	<b>Fornelli ad alcool</b> Istruzioni per l'uso .....	63
<b>NL</b>	<b>Spirituskooktoestellen</b> Gebruiksaanwijzing .....	74
<b>DA</b>	<b>Spritleger</b> Betjeningsvejledning .....	85
<b>SV</b>	<b>Spritlek</b> Bruksanvisning .....	95
<b>NO</b>	<b>Spritlebrenner</b> Bruksanvisning .....	106

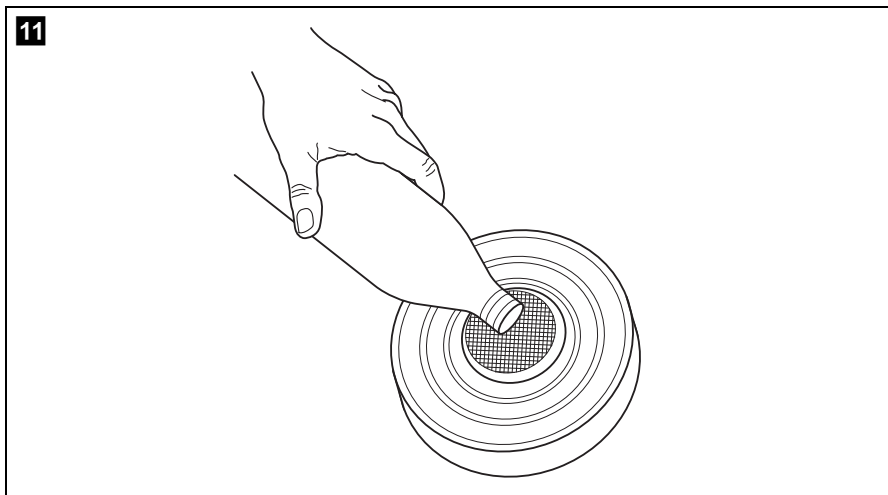
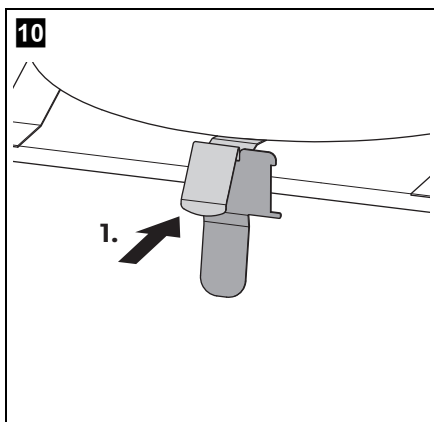
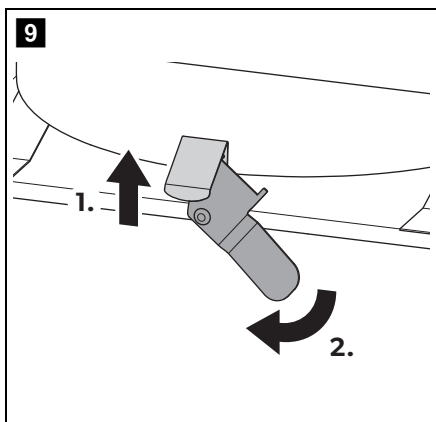
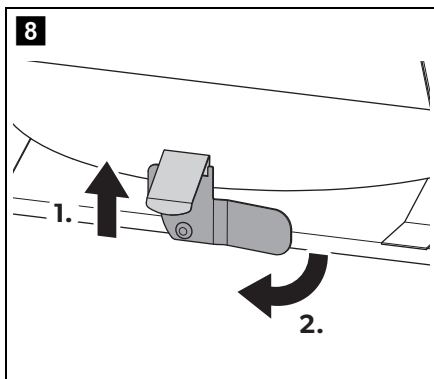
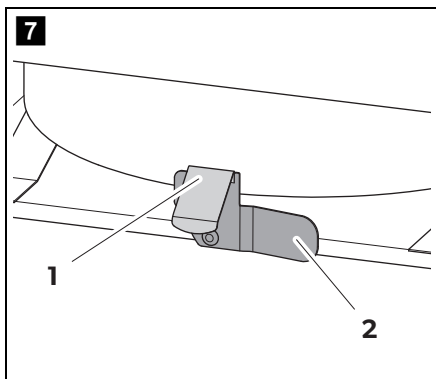
<b>FI</b>	<b>Spriikeitin</b> Käyttöohje .....	116
<b>RU</b>	<b>Плита, работающая на спирте</b> Инструкция по эксплуатации .....	127
<b>PL</b>	<b>Kuchenka spirytusowa</b> Instrukcja obsługi .....	138
<b>SK</b>	<b>Liehové variče</b> Návod na obsluhu .....	149
<b>CS</b>	<b>Lihový vaříč</b> Návod k obsluze .....	159
<b>HU</b>	<b>Spirituszfőző</b> Használati utasítás .....	169

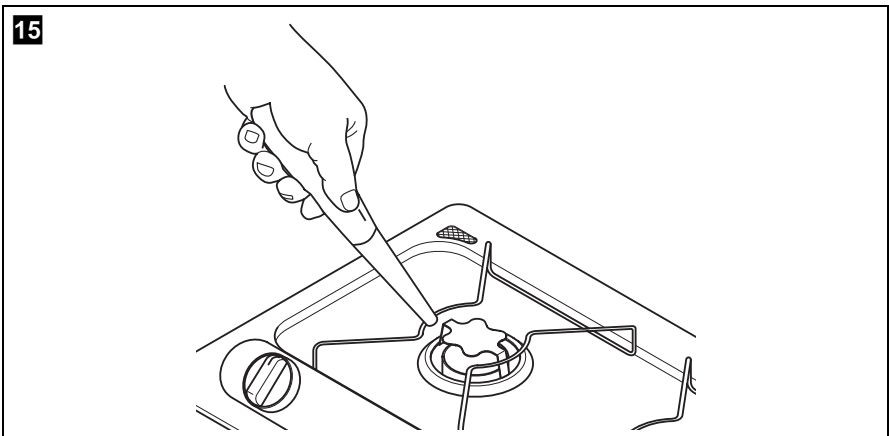
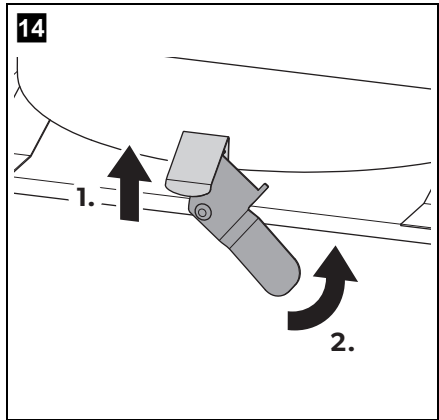
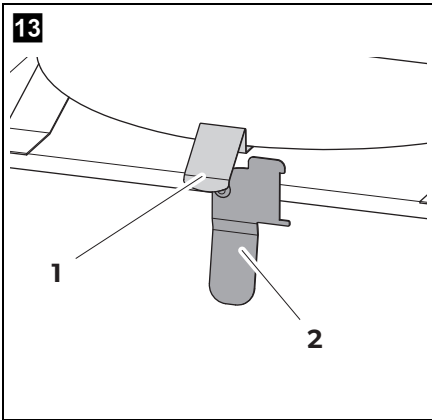
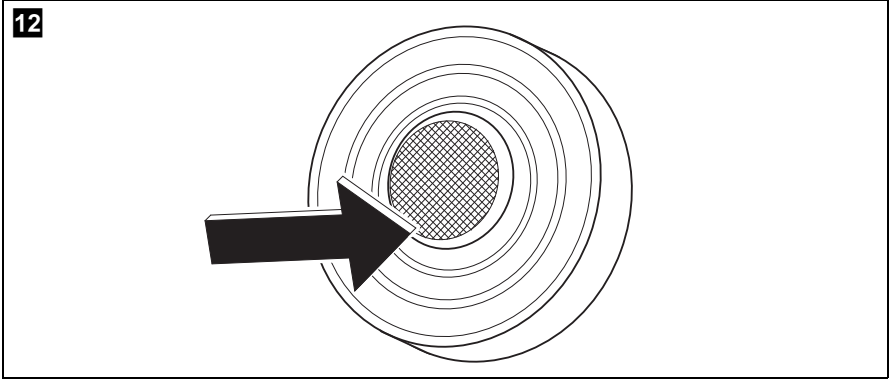












**Please read this instruction manual carefully before first use, and store it in a safe place. If you pass on the product to another person, hand over this instruction manual along with it.**

## Table of contents

1	Explanation of symbols . . . . .	8
2	General safety instructions . . . . .	9
3	Scope of delivery . . . . .	11
4	Accessories . . . . .	11
5	Intended use . . . . .	11
6	Technical description . . . . .	12
7	Mounting the stove . . . . .	12
8	Using the stove . . . . .	14
9	Cleaning and maintaining the stove . . . . .	16
10	Guarantee . . . . .	16
11	Disposal . . . . .	17
12	Technical data . . . . .	17

## 1 Explanation of symbols



### **WARNING!**

**Safety instruction:** Failure to observe this instruction can cause fatal or serious injury.



### **CAUTION!**

**Safety instruction:** Failure to observe this instruction can lead to injury.



### **NOTICE!**

Failure to observe this instruction can cause material damage and impair the function of the product.



**NOTE**

Supplementary information for operating the product.

## 2 General safety instructions

The manufacturer accepts no liability for damage in the following cases:

- Damage to the product resulting from mechanical influences and incorrect connection voltage
- Alterations to the product without express permission from the manufacturer
- Use for purposes other than those described in the operating manual

### 2.1 General safety

**WARNING!**

- Use denatured or soot free alcohol only. Do **not** use other fuels such as gasoline, diesel, methanol, propane or charcoal lighter.
- **Danger of asphyxiation!**  
Before starting the device, ensure that the area is sufficiently ventilated.
- Place a class A fire extinguisher (for alcohol fires) in reaching distance. Ensure the fire extinguisher is regularly checked by qualified personnel.
- People (including children) whose physical, sensory or mental capacities or whose lack of experience or knowledge prevent them from using this product safely should not use it without the supervision or instruction of a responsible person.

**NOTICE!**

- Use the stove only as intended.

### 2.2 Safety precautions when handling denatured alcohol

**WARNING!**

- Keep inflammable substances apart from heating and cooking devices and other light and heat sources.
- Store alcohol in suitable containers only and in sufficient distance from the stove.

- Eliminate all sources of sparks or flames where the alcohol is stored or filled-in.
- Never fill the canisters while still in the stove. Never pour fuel through the burner openings in top of the stove (fig. **1**, page 3).
- Overfilling, spilt alcohol and hot objects can cause severe burns.
- Denatured alcohol burns with almost invisible flame, so great damage can arise before you notice the danger.

**NOTICE!**

- Mop up any spilt alcohol immediately to prevent uncontrollable burning.
- Do not smoke when handling alcohol or when operating the stove.
- Fill the canister to the maximum capacity only. Alcohol expands in the canister when heated. Overfilled alcohol can cause uncontrollable burning inside the stove.

## 2.3 Operating the device safely

**CAUTION!**

- Use long matches or long lighters to light the burner. Quickly remove your hand as soon as the burner ignites.
- Wear proper clothing when operating the stove. Do not wear hanging garments which can catch fire.

**NOTICE!**

- Let the stove cool down to ambient temperature before you touch it with bare hands.
- Keep the area surrounding the stove and interior parts free of grease, fat, alcoholic substances, plastic or inflammable cloths (for instance curtains, towels, kitchen utensils).
- Use only pots and pans with flat bottoms and with a maximum diameter of 23 cm (9"). The pots and pans should be large enough to cover the heating element. The use of undersized utensils will expose a portion of the heating element to direct contact and may result in ignition of clothing. Proper sized utensils will also improve efficiency.
- When cooking ensure that pans and pots are securely in position. Recommended is the use of pot holders (fig. **2** 2, page 3, **accessory**).

- Never allow pot handles to extend beyond the edge of the stove. Turn pot handles inward, but not extending over other burners. This will minimize the possibility of spillage, ignition of flammable materials and/or serious burns.
- Be careful when heating grease or oil. Grease and oil catch fire when exposed to great heat.
- Use only dry pot cloths to prevent the formation of steam. Do not use towels or the like instead of pot cloths as these can catch fire.
- Only operate the device when you or another person can attend to it. Pots boiling over can cause smoke and fires.
- Move the burner control (fig. **2** 1, page 3) to the off position before removing the pot.
- Do **not** use the stove as a heater.

### 3 Scope of delivery

- Stove
- Operating Manual

### 4 Accessories

Description	Ref. no.	
	A 100	A 200
Glass Lid	9103303992	9103303991
Pot Holder	9103303982	
Canister	9103303993	

### 5 Intended use



#### **WARNING!**

The device must only be used outdoors.

Origo stoves are unpressurized spirit stoves. The stove must only be used outdoors for the purpose of cooking food.

## 6 Technical description

### 6.1 Function

The stove is made of stainless steel and uses the absorption principle. The canister has a capacity of 1.2 l. Denatured alcohol is used as fuel. The burner can be lit with long matches or a corresponding lighter.

Alcohol is absorbed into a non-flammable material in the canister. It is not equipped with fuel valve or fuel lines, which can develop leaks, or with other such components requiring regular service.

### 6.2 Specifications for the device variants

Various stove versions are available.

- **A100**: single-burner unit
- **A200**: double-burner unit

To define your device see the Ref. number on the type plate located on the right side of the stove.

### 6.3 Operating elements

**Operating elements for operation with denatured alcohol (fig. 2, page 3):**

No.	Description
1	Control knob, continuously adjustable Turn counter-clockwise to increase the burner's flame
2	Pot holder ( <b>accessory</b> )

## 7 Mounting the stove



### **WARNING!**

The device must only be used outdoors.

You can fit the stove into the countertop of your outdoor kitchen.

## 7.1 Selecting the installation location

When selecting the installation location, observe the following instructions:

- Select a well-ventilated outdoor location for the device.
- Ensure a minimum distance (fig. **5**, page 5) of
  - 50 mm to side and back walls
  - 750 mm between stove coil element and horizontal surface above the stove
- If there is a draft at the installation location, attach an additional wind protector.
- Do not install the stove underneath suspended cabinets. Otherwise you risk burns and fire when reaching over the stove.
- Do **not** operate the device in areas that are potentially explosive.

## 7.2 Installing the stove



### **NOTICE! Danger of damaging the device!**

Before drilling any holes, make sure that no electrical cables or other parts of the vehicle can be damaged by drilling, sawing and filing.

- Cut a rectangular hole into the countertop (dimensions see following table):

Model	Dimensions (W x D x H)
A100	255 x 150 x 340 mm
A200	485 x 150 x 340 mm

- Open the top and remove the canisters (see chapter “Taking out the canister” on page 14).
- Open up the hinge part in the back of the stove.
- Place the stove according to fig. **3**, page 4.
- Mark the drill holes.  
Use the fastening holes in the hinge as a template.
- Pre-drill the holes into the countertop where marked.
- Fasten the stove by screwing flat head screws through each drill hole in the hinge (fig. **4** 2, page 4).
- Install the magnetic locker in the front of the cut-out (fig. **3** 1, page 4).
- Place a class B-1 fire extinguisher in reaching distance.

## 8 Using the stove

### 8.1 Filling-in denatured alcohol

**WARNING!**

Never pour fuel through the burner openings in top of the stove (fig. **1**, page 3).  
Overfilling, spilt alcohol and hot objects can cause severe burns.

- Turn the control knob to the OFF position in order to close all burners.
- Ensure the stove is cooled down to room temperature.
- Open the stovetop (fig. **6**, page 5).

#### Taking out the canister

In operating mode, the flexible catch (fig. **7** 1, page 6) is locked in the cut-out on the safety lever (fig. **7** 2, page 6).

- Push the catch (fig. **8** 1, page 6) in the direction of the arrow and turn the lever (fig. **8** 2, page 6) clockwise (fig. **9**, page 6).
- When the catch (fig. **10** 1, page 6) is vertical, push it in the direction of the arrow.
- ✓ The canister is released.
- Take out the canister.

#### Filling with denatured alcohol

- Check canister opening ensuring there's neither fire nor glow.
- Make sure the canister is cool enough to be held in your bare hand before filling.
- Hold the canister tilted down (fig. **11**, page 6).
- Fill the denatured alcohol through the wire mesh into the opening of the canisters.  
The maximum capacity per canister must not exceed 1.2 l.
- Check the fuel level by tilting the canister vertically (fig. **12**, page 7).  
Keep it in this position for 20 s, to make sure it's not overfilled. In addition, in the case of accidental overfilling you can get rid of the surplus fuel.
- ✓ The maximum fuel level is reached when the fuel is visible at the bottom of the opening.

**NOTE**

The stove will operate even if the canister isn't filled with the maximum capacity.

- ▶ Wipe possible spilt alcohol off the outside of the canister.

**Inserting the canister**

- ▶ Push the canister into the stove as far as it will go so that it is locked by the catch (fig. 13 1, page 7).
- ▶ To secure the catch (fig. 14 1, page 7), push it in the direction of the arrow and simultaneously turn the safety lever (fig. 14 2, page 7) anti-clockwise until the catch (fig. 14 1, page 7) is engaged.

**8.2 Lighting the stove****CAUTION!**

Use extra-long matches or an extra-long lighter for lighting. Remove your hand quickly as soon as the burner is lit.

- ▶ Turn the controller up.
- ✓ The burner is opened.
- ▶ Light the cooker by holding an extra-long match or extra-long lighter to the burner opening (fig. 15, page 7).
- ▶ Adjust the flame so it does not extend beyond the edge of the pot.
- ▶ Choose the desired power setting via control knob.

**NOTE**

If the stove hasn't cooled down from previous use, the burner may ignite but immediately extinguish. In this case blow air into the burner opening to dissipate vapour. Afterwards light the stove as described above.

### 8.3 Extinguish the flame

- Turn the control knob to the Off position.
- ✓ The burner is closed.
- Wait about five seconds.
- Turn the control knob to the Maximum position to make sure the flame is extinguished.
- ✓ The burner is open.
- Turn the control knob to the Off position.
- ✓ The burner is closed.
- If applicable, wait until the stove has cooled down completely before replacing the glass lid (**accessory**).

## 9 Cleaning and maintaining the stove



### NOTICE!

Do not use any sharp or hard objects for cleaning since they may damage the device.

- Remove the grate from the stovetop.
- Clean the stovetop. In particular remove carefully sticky grease and oil.
- Never use a steam cleaner for cleaning the stove.

## 10 Guarantee

The statutory warranty period applies. If the product is defective, please contact your retailer or the manufacturer's branch in your country (see the back of the instruction manual for the addresses).

For repair and guarantee processing, please include the following documents when you send in the device:

- A copy of the receipt with purchasing date
- A reason for the claim or description of the fault



## 11 Disposal

- Place the packaging material in the appropriate recycling waste bins wherever possible.



If you wish to finally dispose of the product, ask your local recycling centre or specialist dealer for details about how to do this in accordance with the applicable disposal regulations.

## 12 Technical data

	<b>Origo A100</b>	<b>Origo A200</b>
Ref. no.:	9103303935	9103303937
Number of burners:	1	2
Burning duration:	approx. 4.5 h	
Power of burner:	2000 W	
Cooking time for 1 l water:	10 min	
Canister capacity:	1.2 l	
Dimensions (W x H x D):	270 x 160 x 365 mm	500 x 160 x 365 mm
Weight:	3,5 kg	7 kg

**Bitte lesen Sie diese Anleitung vor der Inbetriebnahme sorgfältig durch und bewahren Sie sie auf. Geben Sie sie im Falle einer Weitergabe des Produktes an den Nutzer weiter.**

## Inhalt

1	Erklärung der Symbole . . . . .	18
2	Sicherheitshinweise . . . . .	19
3	Lieferumfang . . . . .	21
4	Zubehör . . . . .	22
5	Bestimmungsgemäßer Gebrauch . . . . .	22
6	Technische Beschreibung . . . . .	22
7	Kocher einbauen . . . . .	23
8	Kocher verwenden . . . . .	24
9	Kocher reinigen und warten . . . . .	27
10	Gewährleistung . . . . .	27
11	Entsorgung . . . . .	28
12	Technische Daten . . . . .	28

## 1 Erklärung der Symbole



### **WARNUNG!**

**Sicherheitshinweis:** Nichtbeachtung kann zu Tod oder schwerer Verletzung führen.



### **VORSICHT!**

**Sicherheitshinweis:** Nichtbeachtung kann zu Verletzungen führen.



### **ACHTUNG!**

Nichtbeachtung kann zu Materialschäden führen und die Funktion des Produktes beeinträchtigen.

**HINWEIS**

Ergänzende Informationen zur Bedienung des Produktes.

## 2 Sicherheitshinweise

Der Hersteller übernimmt in folgenden Fällen keine Haftung für Schäden:

- Beschädigungen am Produkt durch mechanische Einflüsse und falsche Anschlussspannung
- Veränderungen am Produkt ohne ausdrückliche Genehmigung vom Hersteller
- Verwendung für andere als die in der Anleitung beschriebenen Zwecke

### 2.1 Allgemeine Sicherheit

**WARNUNG!**

- Betreiben Sie den Kocher nur mit Brennspritus. Verwenden Sie **keine** anderen Brennstoffe wie zum Beispiel Benzin- oder Dieselmotortreibstoffe, Methylalkohol, Propangas oder Grillkohleanzünder.
- **Erstickungsgefahr!**  
Sorgen Sie vor der Inbetriebnahme des Kochers für ausreichende Belüftung.
- Montieren Sie in Greifnähe einen Feuerlöscher der Klasse A (für Spiritusflammen).  
Lassen Sie den Feuerlöscher regelmäßig von zugelassenem Fachpersonal prüfen.
- Personen (einschließlich Kinder), die aufgrund ihrer physischen, sensorischen oder geistigen Fähigkeiten oder ihrer Unerfahrenheit oder Unkenntnis nicht in der Lage sind, das Produkt sicher zu benutzen, sollten dieses Produkt nicht ohne Aufsicht oder Anweisung durch eine verantwortliche Person nutzen.

**ACHTUNG!**

- Benutzen Sie den Kocher nur zu seinem bestimmungsgemäßen Gebrauch.

## 2.2 Sicherheit im Umgang mit Brennspritus



### WARNUNG!

- Halten Sie brennbare Substanzen fern von Heiz- und Kochgeräten und anderen Licht- und Wärmequellen.
- Lagern Sie Brennspritus nur in geeigneten Behältnissen und in ausreichender Entfernung vom Kocher.
- Sorgen Sie dafür, dass am Aufbewahrungsort für Brennspritus oder am Auffüllort keine Gefahr von Funken- und Flammenbildung besteht.
- Befüllen Sie die Brennertöpfe niemals im Kocher. Füllen Sie niemals Spiritus durch die Brenneröffnungen in der Abdeckung (Abb. **1**, Seite 3).
- Überfüllte Brennertöpfe, verschütteter Brennspritus und heiße Oberflächen können zu schweren Verbrennungen führen.
- Brennspritus brennt mit fast unsichtbarer Flamme, so dass ein großer Schaden bereits entstanden sein kann, bevor Sie die Gefahr bemerkt haben.



### ACHTUNG!

- Wischen Sie verschütteten Brennspritus immer sofort auf, um ein unkontrolliertes Verbrennen zu verhindern.
- Rauchen Sie nicht, wenn Sie mit Brennspritus hantieren oder den Kocher verwenden.
- Befüllen Sie den Brennertopf nur mit der maximalen Füllmenge. Erwärmter Brennspritus dehnt sich im Brennertopf aus. Überlaufender Brennspritus verursacht unkontrolliertes Verbrennen im Kocher.

## 2.3 Sicherheit beim Betrieb des Geräts



### VORSICHT!

- Benutzen Sie lange Zündhölzer oder einen entsprechenden Anzünder.  
Ziehen Sie schnell Ihre Hand zurück, sobald der Brenner gezündet hat.
- Tragen Sie beim Benutzen des Kochers entsprechende Kleidung.  
Tragen Sie keine lose hängenden Kleidungsstücke, die Feuer fangen könnten.

**ACHTUNG!**

- Lassen Sie den Kocher bis auf die Umgebungstemperatur abkühlen, bevor Sie ihn mit den bloßen Händen berühren.
- Halten Sie die Umgebung um den Kocher herum frei von Fetten, alkoholischen Substanzen, Plastik und entflammaren Stoffen (zum Beispiel Vorhänge, Handtücher, Küchenutensilien).
- Benutzen Sie nur Töpfe und Pfannen mit ebenem Boden und einem Durchmesser von höchstens 23 cm (9 Zoll). Die Töpfe und Pfannen sollten so groß sein, dass sie das Heizelement abdecken. Wird ein zu kleiner Topf bzw. eine zu kleine Pfanne benutzt, liegt ein Teil des Heizelements frei, was zur Entzündung von Kleidungsstücken führen kann.  
Darüber hinaus verbessern Töpfe und Pfannen der richtigen Größe die Wirtschaftlichkeit.
- Achten Sie beim Kochen darauf, dass die Töpfe und Pfannen sicher stehen. Wir empfehlen, Topfhalter zu benutzen (Abb. **2** 2, Seite 3, **Zubehör**).
- Lassen Sie die Griffe von Töpfen oder Pfannen niemals über den Kocher hinausragen. Drehen Sie die Griffe nach innen – aber so, dass sie sich nicht über anderen Brennern befinden. Damit wird die Gefahr des Verschüttens, der Entzündung von brennbaren Stoffen und schwerer Verbrennungen verringert.
- Gehen Sie vorsichtig vor, wenn Sie Fett oder Öl erhitzen. Fett und Öl können sich bei zu großer Hitze entzünden.
- Benutzen Sie nur trockene Topflappen, um die Dampfbildung zu vermeiden. Benutzen Sie anstelle von Topflappen keine Handtücher o. ä., da diese Feuer fangen könnten.
- Betreiben Sie das Gerät niemals unbeaufsichtigt. Überkochende Töpfe können Rauch und Brände verursachen.
- Stellen Sie den Regler (Abb. **2** 1, Seite 3) auf AUS, bevor Sie den Topf bzw. die Pfanne herunternehmen.
- Verwenden Sie den Kocher **nicht** als Heizung.

### 3 Lieferumfang

- Kocher
- Bedienungsanleitung

## 4 Zubehör

Beschreibung	Art.Nr.	
	A100	A200
Glasabdeckung	9103303992	9103303991
Topfhalter	9103303982	
Ersatzbrennertopf	9103303993	

## 5 Bestimmungsgemäßer Gebrauch



### WARNING!

Das Gerät darf nur im Freien verwendet werden.

Bei Origo-Kochern handelt es sich um drucklose Spirituskocher. Der Kocher darf ausschließlich im Freien zum Kochen von Speisen verwendet werden.

## 6 Technische Beschreibung

### 6.1 Funktion

Der Kocher besteht aus Edelstahl und arbeitet nach dem Absorptionsprinzip. Der Brennertopf fasst 1,2 l. Als Brennstoff wird Brennspiritus verwendet. Der Brenner wird mit langen Zündhölzern oder einem entsprechenden Anzünder angezündet.

Der Brennspiritus wird im Brennertopf von einem nicht brennbaren Material absorbiert. Das Gerät hat kein Brennstoffventil und keine Brennstoffleitungen, die undicht werden könnten, oder andere derartige Bauteile, die eine regelmäßige Wartung erfordern würden.

### 6.2 Spezifikationen der Gerätevarianten

Der Kocher ist in verschiedenen Ausführungen erhältlich.

- **A100:** Kocher mit einem Brenner
- **A200:** Kocher mit zwei Brennern

Ihren Gerätetyp können Sie anhand der Artikelnummer ermitteln, die auf dem Typenschild angegeben ist, das sich rechts am Kocher befindet.

## 6.3 Bedienelemente

### Bedienelemente für den Betrieb mit Spiritus (Abb. 2, Seite 3):

Nr.	Beschreibung
1	Regler, stufenlos einstellbar Drehen entgegen dem Uhrzeigersinn vergrößert die Flamme.
2	Topfhalter ( <b>Zubehör</b> )

## 7 Kocher einbauen



### WARNUNG!

Das Gerät darf nur im Freien verwendet werden.

Sie können den Kocher in die Arbeitsplatte Ihrer Außenküche einbauen.

### 7.1 Einbauort auswählen

Beachten Sie bei der Wahl des Einbauorts folgende Hinweise:

- Wählen Sie einen gut belüfteten Ort im Freien für das Gerät aus.
- Gewährleisten Sie einen Mindestabstand (Abb. 5, Seite 5) von
  - 50 mm zu den seitlichen und hinteren Wänden
  - 750 mm zwischen dem Heizelement und der horizontalen Fläche über dem Kocher
- Bei Zug am Einbauort, bringen Sie einen zusätzlichen Windschutz an.
- Bauen Sie den Kocher nicht unterhalb von Hängeschränken ein.  
Ansonsten setzen Sie sich der Gefahr von Verbrennungen und Feuer aus, wenn Sie über dem Kocher hantieren.
- Betreiben Sie den Kocher **nicht** in explosionsgefährdeten Bereichen.

### 7.2 Kocher einbauen



### ACHTUNG! Gefahr von Geräteschäden!

Vor dem Anbringen von Bohrungen ist sicherzustellen, dass keine elektrischen Kabel oder andere Teile des Fahrzeugs durch Bohren, Sägen und Feilen beschädigt werden können.

- Sägen Sie eine rechteckige Öffnung in die Arbeitsplatte (Abmessungen siehe folgende Tabelle):

Modell	Abmessungen (B x T x H)
A100	255 x 150 x 340 mm
A200	485 x 150 x 340 mm

- Öffnen Sie den Kocher und nehmen Sie die Brenneröpfe heraus (siehe Kapitel „Brennertopf herausnehmen“ auf Seite 25).
- Öffnen Sie das hinten am Kocher befindliche Teil mit Scharnier.
- Stellen Sie den Kocher gemäß Abb. **3**, Seite 4 auf.
- Zeichnen Sie die Bohrungen an.  
Benutzen Sie die Bohrungen im Scharnier als Schablone.
- Bohren Sie die angezeichneten Bohrungen in der Arbeitsplatte vor.
- Befestigen Sie den Kocher mit Senkkopfschrauben durch alle Bohrungen des Scharniers (Abb. **4** 1, Seite 4).
- Bringen Sie den Magnetverschluss vor der Aussparung an (Abb. **3** 1, Seite 4).
- Bringen Sie einen Feuerlöscher der Klasse B-1 in Reichweite an.

## 8 Kocher verwenden

### 8.1 Brennspritus einfüllen



#### WARNING!

Füllen Sie den Brennstoff niemals durch die Brenneröffnung auf der Oberseite des Kochers ein (Abb. **1**, Seite 3).  
Durch das Überfüllen oder Verschütten von Brennspritus sowie durch heiße Gegenstände können schwere Verbrennungen entstehen.

- Stellen Sie die Regler auf AUS, um alle Brenner zu schließen.
- Vergewissern Sie sich, dass der Kocher auf Raumtemperatur abgekühlt ist.
- Klappen Sie den Kocher auf (Abb. **6**, Seite 5).



## Brennertopf herausnehmen

Im Betriebsmodus ist der flexible Halter (Abb. **7** 1, Seite 6) im Ausschnitt der Sicherung (Abb. **7** 2, Seite 6) arretiert.

- Drücken Sie den Halter (Abb. **8** 1, Seite 6) in Pfeilrichtung und drehen Sie die Sicherung (Abb. **8** 2, Seite 6) im Uhrzeigersinn (Abb. **9**, Seite 6).
- Wenn der Halter (Abb. **10** 1, Seite 6) senkrecht steht, drücken Sie ihn in Pfeilrichtung.
- ✓ Der Brennertopf wird gelöst.
- Nehmen Sie den Brennertopf heraus.

## Brennspiritus einfüllen

- Überprüfen Sie die Tanköffnung und vergewissern Sie sich, dass diese nicht brennt oder glüht.
- Vergewissern Sie sich vor dem Füllen, dass der Brennertopf ausreichend kühl ist, sodass Sie ihn in der bloßen Hand halten können.
- Halten Sie den Brennertopf (Abb. **11**, Seite 6) nach unten geneigt.
- Füllen Sie Brennspiritus durch das Drahtgeflecht in die Öffnung des Brennertopfes ein.  
Die maximale Füllmenge von 1,2 l pro Brennertopf darf nicht überschritten werden.
- Prüfen Sie die zulässige Füllmenge, indem Sie den Brennertopf senkrecht nach unten halten (Abb. **12**, Seite 7).  
Halten Sie ihn 20 s lang in dieser Position, um sicherzustellen, dass er nicht überfüllt ist. Außerdem entsorgen Sie so überschüssigen Brennspiritus, falls Sie versehentlich zu viel eingefüllt haben
- ✓ Der maximale Füllstand ist erreicht, wenn der Spiritus am unteren Ende der Öffnung sichtbar ist.



### HINWEIS

Der Kocher funktioniert auch dann, wenn der Brennertopf nicht bis zur maximalen Füllmenge befüllt ist.

- Reinigen Sie den Brennertopf außen von eventuell verschüttetem Brennspiritus.

## Brennertopf einsetzen

- Schieben Sie den Brennertopf bis zum Anschlag in das Gerät, so dass der Halter ihn arretiert (Abb. **13** 1, Seite 7).
- Zur Sicherung des Halters (Abb. **14** 1, Seite 7) drücken Sie ihn in Pfeilrichtung und drehen gleichzeitig die Sicherung (Abb. **14** 2, Seite 7) gegen den Uhrzeigersinn, bis der Halter (Abb. **14** 1, Seite 7) einrastet.

## 8.2 Kocher anzünden



### VORSICHT!

Verwenden Sie zum Anzünden überlange Streichhölzer oder ein Stabfeuerzeug.

Ziehen Sie Ihre Hand schnell beiseite, sobald der Brenner angezündet ist.

- Drehen Sie den Regler auf.
- ✓ Der Brenner ist geöffnet.
- Zünden Sie den Kocher an, indem Sie ein überlanges Streichholz oder Stabfeuerzeug an die Brenneröffnung halten (Abb. **15**, Seite 7).
- Stellen Sie die Flamme so ein, dass sie nicht über die Fläche des Topfes hinausgeht.
- Stellen Sie den Regler auf die gewünschte Stufe.



### HINWEIS

Wenn der Kocher von der letzten Nutzung noch nicht abgekühlt ist, erlischt der Brenner möglicherweise sofort nach dem Zünden wieder. Blasen Sie in diesem Fall Luft in die Brenneröffnung, um die Dämpfe zu beseitigen.

Zünden Sie den Kocher dann wie oben beschrieben.

### 8.3 Flamme löschen

- Stellen Sie den Regler auf AUS.
- ✓ Der Brenner ist geschlossen.
- Warten Sie etwa fünf Sekunden.
- Stellen Sie den Regler auf die Maximalstufe, um sicherzustellen, dass die Flamme gelöscht ist.
- ✓ Der Brenner ist geöffnet.
- Stellen Sie den Regler auf AUS.
- ✓ Der Brenner ist geschlossen.
- Warten Sie ggf., bis der Kocher vollständig abgekühlt ist, bevor Sie die Glasabdeckung (**Zubehör**) schließen.

## 9 Kocher reinigen und warten



### **ACHTUNG!**

Keine scharfen oder harten Mittel zur Reinigung verwenden, da dies zu einer Beschädigung des Gerätes führen kann.

- Nehmen Sie das Gitter vom Kocher.
- Reinigen Sie die Kocheroberfläche. Entfernen Sie insbesondere klebrige Fett- und Ölrückstände.
- Benutzen Sie auf keinen Fall einen Dampfstrahlreiniger zum Reinigen des Kochers.

## 10 Gewährleistung

Es gilt die gesetzliche Gewährleistungsfrist. Sollte das Produkt defekt sein, wenden Sie sich bitte an Ihren Fachhändler oder an die Niederlassung des Herstellers in Ihrem Land (Adressen siehe Rückseite der Anleitung).

Zur Reparatur- bzw. Gewährleistungsbearbeitung müssen Sie folgende Unterlagen mitschicken:

- eine Kopie der Rechnung mit Kaufdatum,
- einen Reklamationsgrund oder eine Fehlerbeschreibung.

## 11 Entsorgung

- Geben Sie das Verpackungsmaterial möglichst in den entsprechenden Recycling-Müll.



Wenn Sie das Produkt endgültig außer Betrieb nehmen, informieren Sie sich bitte beim nächsten Recyclingcenter oder bei Ihrem Fachhändler über die zutreffenden Entsorgungsvorschriften.

## 12 Technische Daten

	<b>Origo A100</b>	<b>Origo A200</b>
Art.-Nr.:	9103303935	9103303937
Anzahl der Brenner:	1	2
Brenndauer:	ca. 4,5 h	
Brennerleistung:	2000 W	
Kochzeit für 1 l Wasser:	10 min	
Tankfüllmenge:	1,2 l	
Abmessungen (B x H x T):	270 x 160 x 365 mm	500 x 160 x 365 mm
Gewicht:	3,5 kg	7 kg

**Veillez lire ce manuel attentivement avant de mettre l'appareil en service et conservez-le. En cas de passer le produit, veuillez le transmettre au nouvel acquéreur.**

## Table des matières

1	Explication des symboles . . . . .	29
2	Consignes générales de sécurité . . . . .	30
3	Contenu de la livraison . . . . .	33
4	Accessoires . . . . .	33
5	Usage conforme . . . . .	33
6	Description technique . . . . .	33
7	Montage du réchaud . . . . .	34
8	Utilisation du réchaud . . . . .	36
9	Nettoyage et entretien de la cuisinière . . . . .	38
10	Garantie . . . . .	39
11	Elimination . . . . .	39
12	Caractéristiques techniques . . . . .	39

## 1 Explication des symboles



### **AVERTISSEMENT !**

**Consigne de sécurité :** le non-respect de ces consignes peut entraîner la mort ou de graves blessures.



### **ATTENTION !**

**Consigne de sécurité :** le non-respect de ces consignes peut entraîner des blessures.



### **AVIS !**

Le non-respect de ces consignes peut entraîner des dommages matériels et des dysfonctionnements du produit.

**REMARQUE**

Informations complémentaires sur l'utilisation du produit.

## 2 Consignes générales de sécurité

Le fabricant décline toute responsabilité pour des dommages dans les cas suivants :

- des sollicitations mécaniques et une tension de raccordement incorrecte ayant endommagé le matériel
- des modifications apportées au produit sans autorisation explicite de la part du fabricant
- une utilisation différente de celle décrite dans la notice

### 2.1 Sécurité générale

**AVERTISSEMENT !**

- Utiliser uniquement de l'alcool dénaturé. Ne **pas** employer d'autres combustibles tels que : essence, diesel, méthanol, propane ou allumeur de charbon de bois.
- **Danger d'asphyxie !**  
Avant de mettre l'appareil en marche, s'assurer que le lieu d'utilisation est suffisamment aéré.
- Placer un extincteur de classe A (pour feux alimentés par alcool) à distance de portée.  
S'assurer que l'extincteur est vérifié régulièrement par un personnel qualifié.
- Ne laissez pas des personnes (enfants compris) incapables d'utiliser le produit de manière sûre, en raison de déficiences physiques, sensorielles ou mentales ou de leur manque d'expérience ou de connaissances, utiliser ce produit sans surveillance.

**AVIS !**

- Utilisez la cuisinière aux fins pour lesquelles elle a été conçue.

## 2.2 Précautions de sécurité lors de la manipulation d'alcool dénaturé



### AVERTISSEMENT !

- Maintenez toutes les substances inflammables hors de portée des appareils de chauffage et de cuisine, ainsi que des sources de lumière et de chaleur.
- Gardez l'alcool dans des récipients adéquats uniquement et à une distance suffisante de la cuisinière.
- Éliminez toutes les sources potentielles d'étincelles et de flammes de l'endroit où ont lieu le stockage et le remplissage de l'alcool.
- Ne remplissez jamais les réservoirs tant qu'ils se trouvent dans la cuisinière. Ne versez jamais de combustible dans les orifices des brûleurs sur le dessus de la cuisinière (fig. 1, page 3).
- Le débordement ou le déversement d'alcool ainsi que les objets très chauds peuvent causer de graves brûlures.
- L'alcool dénaturé brûle avec une flamme pratiquement invisible, ce qui peut causer de grands dommages avant même que le danger soit perçu.



### AVIS !

- Nettoyez immédiatement tout alcool renversé afin d'éviter une combustion incontrôlable.
- Ne fumez pas durant la manipulation d'alcool ou l'utilisation de la cuisinière.
- Remplissez le réservoir uniquement jusqu'à son niveau maximum. L'alcool se dilate dans le réservoir lorsqu'il est chauffé. Un surplus d'alcool peut causer une combustion incontrôlable à l'intérieur de la cuisinière.

## 2.3 Utilisation de l'appareil en toute sécurité



### ATTENTION !

- Utilisez de longues allumettes ou de longs dispositifs d'allumage pour allumer le brûleur.  
Retirez rapidement votre main dès que le brûleur s'allume.
- Portez des vêtements appropriés lors de l'utilisation de la cuisinière.  
Ne portez pas de vêtements pouvant s'enflammer.

**AVIS !**

- Laissez la cuisinière refroidir à la température ambiante avant de la toucher avec les mains nues.
- Dans la zone à proximité de la cuisinière et de ses composantes, évitez la présence de graisse, d'huile, de substances alcoolisées, de plastique ou de tissus inflammables (par exemple rideaux, serviettes, ustensiles de cuisine).
- Utilisez uniquement des casseroles et poêles de diamètre maximal 23 cm (9"). Les casseroles et poêles doivent être suffisamment grandes pour couvrir l'élément chauffant. L'utilisation d'ustensiles trop petits expose une partie de l'élément chauffant au contact direct et peut provoquer l'inflammation de tissus.  
Des ustensiles de taille adéquate améliorent également l'efficacité de l'utilisation.
- Lors de l'utilisation, assurez-vous que la position des casseroles et poêles est sûre. Il est recommandé d'utiliser des grilles pour casseroles (fig. **2** 2, page 3, **accessoire**).
- Ne laissez jamais les poignées des casseroles dépasser du bord de la cuisinière. Placez les poignées des casseroles vers l'intérieur de la cuisinière, sans qu'elles se trouvent non plus au-dessus d'autres brûleurs. Cela minimise le risque de débordement, d'inflammation de matériaux inflammables et/ou de brûlures graves.
- Soyez prudent lors du chauffage de graisse ou d'huile. La graisse et l'huile peuvent s'enflammer lorsqu'elles sont exposées à des températures élevées.
- Utilisez des chiffons secs pour éviter la formation de vapeur. N'utilisez pas de serviettes à la place des chiffons spéciaux de cuisine, car elles pourraient s'enflammer.
- Ne laissez jamais la cuisinière sans surveillance pendant qu'elle fonctionne. Les casseroles peuvent provoquer de la fumée et des incendies si elles débordent.
- Mettez le bouton de contrôle du brûleur (fig. **2** 1, page 3) sur arrêt avant de retirer la casserole.
- N'utilisez **pas** le réchaud comme appareil de chauffage.



### 3 Contenu de la livraison

- Cuisinière
- Manuel d'utilisation

### 4 Accessoires

Description	N° d'article	
	A 100	A 200
Couvercle de verre	9103303992	9103303991
Grille pour casseroles	9103303982	
Réservoir	9103303993	

### 5 Usage conforme



#### AVERTISSEMENT !

L'appareil doit être utilisé exclusivement à l'extérieur.

Les réchauds Origo sont des réchauds à alcool non pressurisés. Le réchaud ne doit être utilisé qu'à l'extérieur pour la cuisson des aliments.

### 6 Description technique

#### 6.1 Fonctionnement

La cuisinière est en acier inoxydable et fonctionne selon le principe d'absorption. Le réservoir a une capacité de 1,2 l. De l'alcool dénaturé est utilisé comme combustible. Le brûleur est allumé au moyen de longues allumettes ou d'un allume-gaz approprié.

L'alcool est absorbé dans un matériau ininflammable dans le réservoir. La cuisinière ne comporte pas de vannes ou de conduites d'essence susceptibles de provoquer des fuites, ni d'autres composants exigeant un entretien régulier.

## 6.2 Spécifications pour les variantes de l'appareil

Différentes versions de cuisinières sont disponibles.

- **A100** : une unité de brûleur
- **A200** : double unité de brûleur

La version de votre appareil est indiquée par le numéro d'article sur la plaque signalétique située sur le côté droit de la cuisinière.

## 6.3 Éléments de commande

**Éléments de commande pour l'utilisation de l'appareil avec de l'alcool dénaturé (fig. 2, page 3) :**

N°	Description
1	Bouton de contrôle réglable en continu Tournez dans le sens contraire des aiguilles d'une montre pour augmenter la flamme du brûleur
2	Grille pour casseroles ( <b>accessoire</b> )

# 7 Montage du réchaud



### AVERTISSEMENT !

L'appareil doit être utilisé exclusivement à l'extérieur.

Vous pouvez installer le réchaud dans le plan de travail de votre cuisine extérieure.

## 7.1 Sélection du lieu d'installation

Pour la sélection de l'emplacement de montage, tenez compte des instructions suivantes :

- Sélectionnez un emplacement extérieur bien ventilé pour l'appareil.
- Veillez à une distance minimale (fig. 5, page 5) de
  - 50 mm par rapport aux parois latérales et arrière
  - 750 mm entre l'élément de bobine du réchaud et la surface horizontale au-dessus du réchaud
- S'il y a un courant d'air sur l'emplacement de montage, fixez une protection supplémentaire contre le vent.

- N'installez pas le réchaud sous des armoires suspendues.  
Dans le cas contraire, vous risquez de vous brûler en passant par dessus le réchaud.
- N'utilisez **pas** l'appareil dans des zones potentiellement explosives.

## 7.2 Installation de la cuisinière



### **AVIS ! Danger d'endommagement de l'appareil !**

Avant de percer des alésages, assurez-vous qu'aucun câble électrique ou autre pièce du véhicule ne puisse être endommagé par perçage, sciage ou limage.

- Découpez un trou rectangulaire dans le comptoir de cuisine (dimensions : voir tableau suivant) :

Modèle	Dimensions (L x p x h)
A100	255 x 150 x 340 mm
A200	485 x 150 x 340 mm

- Ouvrez le couvercle et enlevez les réservoirs (voir chapitre « Retrait du bidon », page 36).
- Ouvrez les charnières à l'arrière de la cuisinière.
- Placez la cuisinière comme indiqué à la fig. **3**, page 4.
- Marquez les trous à percer.  
Utilisez les trous de fixation de la charnière comme gabarit.
- Pré-percez les trous dans le comptoir là où se trouvent les marquages.
- Fixez la cuisinière en vissant des vis à tête fraisée à travers chacun des trous de perçage de la charnière (fig. **4** 2, page 4).
- Installez le caisson magnétique à l'avant de la découpe (fig. **3** 1, page 4).
- Placez un extincteur de classe B1 à portée de main.

## 8 Utilisation du réchaud

### 8.1 Remplissage avec de l'alcool dénaturé



#### AVERTISSEMENT !

Ne versez jamais de carburant dans les ouvertures du brûleur dans le haut du réchaud (fig. **1**, page 3).  
Le surremplissage, l'alcool renversé et les objets chauds peuvent causer de graves brûlures.

- Tournez le bouton de commande sur la position OFF pour fermer tous les brûleurs.
- Assurez-vous que le réchaud a refroidi à température ambiante.
- Ouvrez le dessus du réchaud (fig. **6**, page 5).

#### Retrait du bidon

En mode de fonctionnement, le verrou flexible (fig. **7** 1, page 6) est verrouillé dans la découpe du levier de sécurité (fig. **7** 2, page 6).

- Poussez le verrou (fig. **8** 1, page 6) dans le sens de la flèche et tournez le levier (fig. **8** 2, page 6) dans le sens des aiguilles d'une montre (fig. **9**, page 6).
- Lorsque le verrou (fig. **10** 1, page 6) est à la verticale, poussez-le en direction de la flèche.
- ✓ Le bidon est débloqué.
- Retirez le bidon.

#### Remplissage avec de l'alcool à brûler

- Vérifiez que l'ouverture du réservoir ne présente ni feu ni incandescence.
- Avant le remplissage, assurez-vous que le réservoir est assez froid pour que vous puissiez le saisir à mains nues.
- Tenez le réservoir à l'envers (fig. **11**, page 6).
- Versez l'alcool dénaturé par l'ouverture des réservoirs, au travers du treillis métallique.  
La capacité maximale par réservoir ne doit pas dépasser 1,2 l.

- Vérifiez le niveau de combustible en renversant le réservoir verticalement (fig. **12**, page 7).

Maintenez-le dans cette position pendant 20 s pour vous assurer qu'il n'est pas trop rempli. De plus, au cas où le réservoir a été trop rempli par inadvertance, vous pouvez vider le surplus de combustible.

- ✓ Le niveau maximal de combustible est atteint quand celui-ci est visible au fond de l'ouverture.



#### REMARQUE

La cuisinière fonctionne même si le réservoir n'est pas rempli au maximum de sa capacité.

- Essayez l'alcool éventuellement renversé à l'extérieur du réservoir.

### Mise en place du réservoir

- Faites glisser le réservoir jusqu'à la butée dans l'appareil de sorte que le support la bloque (fig. **13** 1, page 7).
- Afin de bloquer le support (fig. **14** 1, page 7), appuyez dessus en direction de la flèche et tournez en même temps la protection (fig. **14** 2, page 7) dans le sens contraire des aiguilles d'une montre, jusqu'à ce que le support (fig. **14** 1, page 7) s'enclenche.

## 8.2 Allumage de la cuisinière



#### ATTENTION !

Pour l'allumage, utilisez de longues allumettes ou un allume-gaz. Retirez rapidement vos mains dès que le brûleur est allumé.

- Tournez le bouton de réglage.
- ✓ Le brûleur est ouvert.
- Allumez la cuisinière en tenant une longue allumette ou un allume-gaz devant l'ouverture du brûleur (fig. **15**, page 7).
- Ajustez la flamme de manière à ce qu'elle ne dépasse pas le bord de la casserole.
- Réglez la puissance désirée à l'aide du bouton.

**REMARQUE**

Si la cuisinière ne s'est pas encore refroidie depuis l'utilisation précédente, il est possible que le brûleur s'allume mais s'éteigne ensuite immédiatement. Dans ce cas, soufflez dans l'ouverture du brûleur afin de dissiper la vapeur. Ensuite, allumez la cuisinière en suivant la description ci-dessus.

### 8.3 Extinction de la flamme

- Tournez le bouton de contrôle pour le placer en position Arrêt.
- ✓ Le brûleur est fermé.
- Attendez environ cinq secondes.
- Tournez le bouton sur la position maximale pour vous assurer que la flamme est éteinte.
- ✓ Le brûleur est ouvert.
- Tournez le bouton de contrôle pour le placer en position Arrêt.
- ✓ Le brûleur est fermé.
- Attendez que la cuisinière ait complètement refroidi avant de replacer le couvercle en verre (**accessoire**), si vous en possédez un.

## 9 Nettoyage et entretien de la cuisinière

**AVIS !**

N'employez pas d'objets coupants ou pointus pour le nettoyage, ils pourraient endommager l'appareil.

- Retirez la grille du dessus de la cuisinière.
- Nettoyez le dessus de la cuisinière. En particulier, éliminez avec soin la graisse et l'huile qui y adhèrent.
- N'utilisez jamais de nettoyeur à vapeur pour nettoyer la cuisinière.

## 10 Garantie

Le délai légal de garantie s'applique. Si le produit s'avérait défectueux, veuillez vous adresser à la filiale du fabricant située dans votre pays (voir adresses au verso du présent manuel) ou à votre revendeur spécialisé.

Veuillez y joindre les documents suivants pour la gestion des réparations et de la garantie :

- une copie de la facture avec la date d'achat,
- le motif de la réclamation ou une description du dysfonctionnement.

## 11 Elimination

- Jetez les emballages dans les conteneurs de déchets recyclables prévus à cet effet.



Lorsque vous mettez votre produit définitivement hors service, informez-vous auprès du centre de recyclage le plus proche ou auprès de votre revendeur spécialisé sur les prescriptions relatives au retraitement des déchets.

## 12 Caractéristiques techniques

	<b>Origo A100</b>	<b>Origo A200</b>
N° d'article :	9103303935	9103303937
Nombre de brûleurs :	1	2
Durée de combustion :	approx. 4,5 h	
Puissance du brûleur :	2000 W	
Durée pour faire bouillir 1 l d'eau :	10 min	
Capacité du réservoir :	1,2 l	
Dimensions (L x h x p) :	270 x 160 x 365 mm	500 x 160 x 365 mm
Poids :	3,5 kg	7 kg

**Antes de poner en funcionamiento el producto, lea atentamente estas instrucciones y consérvelas para futuras consultas. En caso de vender o entregar el producto a otra persona, entregue también estas instrucciones.**

## Índice

1	Aclaración de los símbolos . . . . .	40
2	Indicaciones generales de seguridad . . . . .	41
3	Volumen de entrega . . . . .	44
4	Accesorios . . . . .	44
5	Uso adecuado . . . . .	44
6	Descripción técnica . . . . .	44
7	Montaje del hornillo . . . . .	45
8	Utilización del hornillo . . . . .	47
9	Limpieza y mantenimiento del hornillo . . . . .	50
10	Garantía . . . . .	50
11	Gestión de residuos . . . . .	50
12	Datos técnicos . . . . .	51

## 1 Aclaración de los símbolos



### ¡ADVERTENCIA!

**Indicación de seguridad:** su incumplimiento puede acarrear la muerte o graves lesiones.



### ¡ATENCIÓN!

**Indicación de seguridad:** su incumplimiento puede acarrear lesiones.



**¡AVISO!**

Su incumplimiento puede acarrear daños materiales y perjudicar el correcto funcionamiento del producto.

**NOTA**

Información adicional para el manejo del producto.

## 2 Indicaciones generales de seguridad

El fabricante declina toda responsabilidad ante daños ocurridos en los siguientes casos:

- desperfectos en el producto debidos a influencias mecánicas y una tensión de conexión incorrecta
- modificaciones realizadas en el producto sin el expreso consentimiento del fabricante
- utilización del aparato para fines distintos a los descritos en las instrucciones

### 2.1 Seguridad general

**¡ADVERTENCIA!**

- Utilice únicamente alcohol desnaturalizado. **No** utilice otros combustibles como gasolina, diésel, metanol, propano o fluido encendedor de carbón.
- **¡Peligro de asfixia!**  
Antes de encender el aparato, asegúrese de que el área esté suficientemente ventilada.
- Coloque a su alcance un extintor de incendios (para fuegos producidos por el alcohol) de clase A.  
Asegúrese de que el extintor sea controlado periódicamente por personal cualificado.
- Las personas (incluidos los niños) que, debido a sus capacidades físicas, sensoriales o mentales, a su falta de experiencia o a desconocimiento, no pueden utilizar el producto de forma segura, no tienen permitido utilizar este producto sin la vigilancia y las instrucciones de una persona sobre la que recae tal responsabilidad.

**¡AVISO!**

- Utilice el hornillo exclusivamente del modo previsto.

## 2.2 Precauciones de seguridad en la manipulación del alcohol desnaturalizado

**¡ADVERTENCIA!**

- Mantenga las sustancias inflamables lejos de los aparatos de calefacción o cocina y otras fuentes de luz y calor.
- Guarde el alcohol en depósitos adecuados y siempre a una distancia suficiente del hornillo.
- Elimine cualquier fuente de chispas o llamas del lugar de almacenamiento del alcohol.
- No llene nunca los cartuchos estando estos en el hornillo. No vierta nunca el combustible por los orificios del quemador de la parte superior del hornillo (fig. **1**, página 3).
- Un llenado excesivo, el alcohol vertido y los objetos calientes pueden causar quemaduras graves.
- El alcohol desnaturalizado se quema produciendo una llama casi invisible, de forma que pueden producirse grandes daños antes de que advierta el peligro.

**¡AVISO!**

- Recoja inmediatamente todo el alcohol vertido para evitar una combustión incontrolada.
- No fume cuando manipule el alcohol o cuando maneje el hornillo.
- No llene el cartucho más allá de su capacidad máxima. Al calentarse, el alcohol se expande en el cartucho. Un llenado excesivo puede causar una combustión incontrolada dentro del hornillo.

## 2.3 Manejo seguro del aparato

**¡ATENCIÓN!**

- Utilice cerillas largas o encendedores largos para encender el quemador. Retire rápidamente su mano en cuanto el quemador se encienda.
- Lleve ropa adecuada cuando maneje el hornillo. No lleve accesorios colgantes en los que pueda prenderse fuego.

**¡AVISO!**

- Antes de tocarlo con las manos descubiertas, espere a que el hornillo se enfríe hasta la temperatura ambiente.
- Mantenga el área circundante del hornillo y las piezas interiores sin grasas, sustancias alcohólicas, plásticos o tejidos inflamables (por ej., cortinas, toallas, utensilios de cocina).
- Utilice únicamente cazuelas y sartenes de base plana y con un diámetro máximo de 23 cm (9"). Las cazuelas y sartenes deben ser lo suficientemente grandes para cubrir el elemento calefactor. El uso de utensilios de menor tamaño hace que una parte del elemento calefactor quede al descubierto y pueda entrar en contacto directo con la ropa, lo que podría provocar la ignición de ésta.  
Los utensilios de las dimensiones adecuadas mejoran asimismo la eficiencia del aparato.
- Cuando cocine, asegúrese de que las cazuelas y las sartenes estén en una posición estable. Es recomendable el uso de agarradores (fig. **2** 2, página 3, **accesorios**).
- No permita que las asas de las cazuelas queden fuera del borde del hornillo. Gire las asas de las cazuelas hacia dentro pero sin que tapen el resto de quemadores. Ello minimizará la posibilidad de derrames, ignición de materiales inflamables y/o quemaduras graves.
- Tenga cuidado al calentar grasa o aceite. La grasa y el aceite pueden entrar en combustión al estar expuestos a gran temperatura.
- Utilice únicamente agarradores secos para evitar la formación de vapor. No utilice toallas o similares en lugar de agarradores, ya que éstas pueden entrar en combustión.
- No deje nunca el hornillo sin vigilancia cuando esté cocinando. Si el contenido en ebullición de las cazuelas se sale de éstas, puede producir humo y fuego.
- Ponga el mando del quemador (fig. **2** 1, página 3) en posición de apagado antes de retirar la cazuela.
- **No** utilice el hornillo como estufa.

### 3 Volumen de entrega

- Hornillo
- Instrucciones de uso

### 4 Accesorios

Denominación	N.º art.	
	A 100	A 200
Tapa de vidrio	9103303992	9103303991
Agarrador	9103303982	
Cartucho	9103303993	

### 5 Uso adecuado



#### ¡ADVERTENCIA!

Este dispositivo solamente debe utilizarse al aire libre.

Los hornillos Origo funcionan con alcohol despresurizado. El hornillo solo debe utilizarse para cocinar alimentos al aire libre.

### 6 Descripción técnica

#### 6.1 Funcionamiento

El hornillo está hecho de acero inoxidable y utiliza el principio de absorción. El cartucho tiene una capacidad de 1,2 l. Como combustible utiliza el alcohol desnaturalizado. El quemador se enciende con cerillas largas o con un encendedor adecuado.

El alcohol es absorbido por un material no inflamable contenido en el cartucho. No están equipados con una válvula o con conductos de combustible que puedan permitir fugas, ni con otros componentes similares que requieran mantenimiento periódico.

## 6.2 Especificaciones de las variantes del aparato

Pueden adquirirse varias versiones del hornillo.

- **A100:** unidad de un solo quemador
- **A200:** unidad de dos quemadores

Para saber cuál es su aparato, vea su número de artículo en la placa de características situada en la parte derecha del hornillo.

## 6.3 Elementos de mando

**Elementos de mando para el funcionamiento con alcohol desnaturalizado (fig. 2, página 3):**

N.º	Denominación
1	Botón de control, regulable de forma continua Para aumentar la llama del quemador, gírelo en el sentido contrario a las agujas del reloj.
2	Agarrador ( <b>accesorio</b> )

# 7 Montaje del hornillo



### ¡ADVERTENCIA!

Este dispositivo solamente debe utilizarse al aire libre.

Puede montar el hornillo en la encimera de su cocina para exteriores.

## 7.1 Selección del lugar de montaje

Siga las siguientes instrucciones para elegir el lugar de montaje:

- Elija una ubicación bien ventilada y al aire libre para el aparato.
- Asegúrese de que se cumplen las siguientes distancias mínimas (fig. 5, página 5):
  - 50 mm hasta las paredes laterales y trasera
  - 750 mm entre el elemento serpentín del hornillo y la superficie existente encima del hornillo
- Si hay corriente de aire en el lugar de montaje, coloque un protector de aire.

- No instale el hornillo debajo de armarios de pared.  
De lo contrario, existe el riesgo de quemaduras e incendio por encima del hornillo.
- **No** utilice el aparato en zonas potencialmente explosivas.

## 7.2 Instalación del hornillo



### ¡AVISO! ¡Peligro de dañar el aparato!

Antes de realizar cualquier taladro, asegúrese de que no pueda dañar cables eléctricos u otras partes del vehículo al taladrar, serrar o lijar.

- Recorte en la encimera un orificio rectangular (dimensiones según la tabla siguiente):

Modelo	Dimensiones (A x P x H)
A100	255 x 150 x 340 mm
A200	485 x 150 x 340 mm

- Abra la parte superior y retire los cartuchos (véase capítulo “Extracción del depósito” en la página 47).
- Abra el tope de la tapa de la parte posterior del hornillo.
- Coloque el hornillo de acuerdo con la fig. **3**, página 4.
- Marque las perforaciones a realizar.  
Utilice los agujeros de fijación del tope de la tapa como plantilla.
- Realice una perforación previa en los puntos marcados de la encimera.
- Fije el hornillo introduciendo tornillos de cabeza plana en cada perforación del tope de la tapa (fig. **4** 2, página 4).
- Monte el cierre magnético en la parte delantera de la parte recortada (fig. **3** 1, página 4).
- Coloque a su alcance un extintor de incendios de clase B-1.

## 8 Utilización del hornillo

### 8.1 Rellenar de alcohol desnaturalizado



#### ¡ADVERTENCIA!

No vierta gasolina por los orificios del quemador en la parte superior del hornillo (fig. **1**, página 3).

El llenado excesivo de alcohol, el derrame de alcohol y los objetos calientes pueden causar quemaduras graves.

- Sitúe el regulador giratorio en la posición de apagado para cerrar todos los quemadores.
- Asegúrese de que el hornillo se haya enfriado a la temperatura ambiente.
- Abra la parte superior del hornillo (fig. **6**, página 5).

#### Extracción del depósito

En el modo de funcionamiento, el pestillo flexible (fig. **7** 1, página 6) está fijado en la muesca de la palancade seguridad (fig. **7** 2, página 6).

- Empuje el pestillo (fig. **8** 1, página 6) en la dirección de la flecha y gire la palanca (fig. **8** 2, página 6) en sentido horario (fig. **9**, página 6).
- Cuando el pestillo (fig. **10** 1, página 6) llegue a la posición vertical, empújelo en la dirección de la flecha.
- ✓ El depósito está liberado.
- Extraiga el depósito.

## Rellenar alcohol de quemar

- Compruebe que en la boca del cartucho no haya fuego ni incandescencia.
- Antes de llenar el cartucho, asegúrese de que está lo suficientemente frío para poder cogerlo con la mano.
- Mantenga el cartucho inclinado hacia abajo (fig. **11**, página 6).
- Rellene de alcohol desnaturalizado a través de la rejilla por la boca de los cartuchos.  
La capacidad máxima de un cartucho es de 1,2 l.
- Compruebe el nivel de combustible poniendo el cartucho en vertical (fig. **12**, página 7).  
Mantenga esta posición durante 20 s para asegurarse de que no esté excesivamente lleno. En caso de que accidentalmente se haya llenado demasiado, puede extraer el exceso de combustible.
- ✓ El nivel máximo de combustible se alcanza cuando éste puede verse en el fondo de la boca.



### NOTA

El hornillo funcionará aunque el cartucho no esté lleno hasta su capacidad máxima.

- Limpie del exterior del cartucho el alcohol que haya podido verterse.

## Colocar el cartucho

- Inserte el cartucho en el aparato hasta el tope de forma que lo bloquee el fijador (fig. **13** 1, página 7).
- Para bloquear el fijador (fig. **14** 1, página 7) empújelo en el sentido de la flecha y gire, al mismo tiempo, el seguro (fig. **14** 2, página 7) en el sentido contrario a las agujas del reloj hasta que encaje el fijador (fig. **14** 1, página 7).



## 8.2 Encendido del hornillo



### ¡ATENCIÓN!

Para encender utilice cerillas largas o un encendedor de cocina. Retire la mano rápidamente en cuanto se haya encendido el quemador.

- Gire el mando para abrir la alimentación.
- ✓ Ahora el quemador recibe alimentación de alcohol.
- Encienda el hornillo acercando una cerilla larga o un encendedor de cocina a los orificios del quemador (fig. 15, página 7).
- Ajuste la llama para que no sobresalga del borde de la cazuela.
- Seleccione el nivel de potencia que desee con el botón de mando.



### NOTA

Si el hornillo no se ha enfriado aún de un uso previo, puede que al encender el quemador se apague inmediatamente. En ese caso, introduzca aire en la abertura del quemador para disipar el vapor. Después, encienda el hornillo como se describe arriba.

## 8.3 Extinción de la llama

- Gire el botón de mando a la posición de apagado.
- ✓ El quemador está cerrado.
- Espere unos cinco segundos.
- Gire el botón de mando a la posición máxima para asegurarse de que la llama esté apagada.
- ✓ El quemador está abierto.
- Gire el botón de mando a la posición de apagado.
- ✓ El quemador está cerrado.
- Espere a que el hornillo se enfríe completamente antes de volver a colocar la tapa de vidrio (en caso de haber una; **accesorio**).

## 9 Limpieza y mantenimiento del hornillo



### ¡AVISO!

No utilice objetos afilados o duros para limpiar el aparato, ya que podrían dañarlo.

- ▶ Retire la parrilla de la parte superior del hornillo.
- ▶ Limpie la parte superior del hornillo. En especial, retire con cuidado la grasa adherida y el aceite.
- ▶ No utilice nunca un limpiador a vapor para limpiar el hornillo.

## 10 Garantía

Rige el plazo de garantía legal. Si el producto presenta algún defecto, diríjase a su establecimiento especializado o a la sucursal del fabricante de su país (ver direcciones en el dorso de estas instrucciones).

Para la tramitación de la reparación y de la garantía debe enviar también los siguientes documentos:

- una copia de la factura con fecha de compra,
- el motivo de la reclamación o una descripción de la avería.

## 11 Gestión de residuos

- ▶ Deseche el material de embalaje en el contenedor de reciclaje correspondiente.



Cuando vaya a desechar definitivamente el producto, infórmese en el centro de reciclaje más cercano o en un comercio especializado sobre las normas pertinentes de eliminación de materiales.

## 12 Datos técnicos

	<b>Origo A100</b>	<b>Origo A200</b>
Art. n.º:	9103303935	9103303937
Número de quemadores:	1	2
Duración de la combustión:	aprox. 4,5 h	
Potencia del quemador:	2000 W	
Tiempo de ebullición para 1 l de agua:	10 min	
Capacidad del cartucho:	1,2 l	
Dimensiones (A x H x P):	270 x 160 x 365 mm	500 x 160 x 365 mm
Peso:	3,5 kg	7 kg

**Por favor, leia atentamente este manual antes da colocação em funcionamento do aparelho e guarde-o em local seguro. Em caso de transmissão do produto, entregue o manual ao novo utilizador.**

## Índice

1	Explicação dos símbolos . . . . .	52
2	Indicações gerais de segurança . . . . .	53
3	Material fornecido . . . . .	55
4	Acessórios . . . . .	56
5	Utilização adequada . . . . .	56
6	Descrição técnica . . . . .	56
7	Instalação do fogão . . . . .	57
8	Utilizar o fogão . . . . .	58
9	Efetuar a limpeza e manutenção do fogão . . . . .	61
10	Garantia . . . . .	61
11	Eliminação . . . . .	62
12	Dados técnicos . . . . .	62

## 1 Explicação dos símbolos



### **AVISO!**

**Indicação de segurança:** o incumprimento pode provocar a morte ou ferimentos graves.



### **PRECAUÇÃO!**

**Indicação de segurança:** o incumprimento pode provocar ferimentos.



### **NOTA!**

O incumprimento pode causar danos materiais e pode prejudicar o funcionamento do produto.

**OBSERVAÇÃO**

Informações suplementares sobre a operação do produto.

## 2 Indicações gerais de segurança

O fabricante não se responsabiliza por danos nos seguintes casos:

- Danos no produto resultantes de influências mecânicas e tensão de conexão incorreta
- Alterações ao produto sem autorização expressa do fabricante
- Utilização para outras finalidades que não as descritas no manual de instruções

### 2.1 Princípios básicos de segurança

**AVISO!**

- Utilize exclusivamente álcool. **Não** utilize quaisquer outros combustíveis, como gasolina, gasóleo, metano, propano ou acendalhas.
- **Perigo de asfixia!**  
Antes de ligar o aparelho, certifique-se de que o espaço está suficientemente ventilado.
- Instale um extintor da classe A (para chamas de álcool) na proximidade.  
Certifique-se de que o extintor é verificado regularmente por um técnico competente.
- As pessoas (incluindo crianças) que não estão aptas a utilizar o produto de modo seguro devido a incapacidade física, sensorial ou mental ou devido à sua inexperiência não devem utilizar o produto sem a supervisão ou as instruções de uma pessoa responsável.

**NOTA!**

- Utilize o fogão apenas para o fim a que se destina.

### 2.2 Segurança ao manusear álcool desnaturado

**AVISO!**

- Mantenha as substâncias inflamáveis afastadas dos aparelhos de aquecimento e de cozedura, assim como de outras fontes de luz e de aquecimento.

- Guarde o álcool desnaturado apenas em recipientes adequados e a uma distância suficiente do fogão.
- Elimine todas as fontes de faíscas ou chamas no local de armazenamento ou enchimento do álcool.
- Nunca encha as panelas do queimador no fogão. Nunca abasteça o álcool através das aberturas do queimador na cobertura (fig. **1**, página 3).
- O enchimento excessivo ou o derrame de álcool desnaturado e de objetos quentes podem provocar queimaduras graves.
- Uma vez que o álcool queima com uma chama praticamente invisível, poderão ser causados danos significativos mesmo antes que se observe perigo.

**NOTA!**

- Limpe de imediato o álcool derramado para eliminar o perigo de incêndio.
- Não fume enquanto manuseia o álcool ou durante o funcionamento do fogão.
- Encha a panela do queimador apenas com a quantidade de enchimento máxima. O álcool desnaturado quente expande-se pela panela do queimador. O transbordamento de álcool desnaturado origina uma combustão descontrolada no fogão.

## 2.3 Segurança durante o funcionamento do aparelho

**PRECAUÇÃO!**

- Utilize fósforos compridos ou uma acendalha adequada. Retire rapidamente a sua mão assim que o queimador estiver ligado.
- Use vestuário apropriado durante a utilização do fogão. Não utilize peças de vestuário soltas que poderão apanhar fogo.

**NOTA!**

- Deixe o fogão arrefecer à temperatura ambiente antes de lhe tocar com as mãos.
- Mantenha a área à volta do fogão livre de gorduras, substâncias alcoólicas, plásticos e substâncias inflamáveis (por exemplo, cortinados, toalhas, utensílios de cozinha).

- Utilize apenas panelas e frigideiras com um fundo plano e um diâmetro máximo de 23 cm (9 polegadas). As panelas e as frigideiras devem ter um tamanho que cubra o elemento de aquecimento. Se for utilizada uma panela ou uma frigideira demasiado pequena, uma parte do elemento de aquecimento fica exposta, o que pode provocar uma inflamação de peças de vestuário. Além disso, as panelas e as frigideiras com o tamanho correto melhoram a eficiência.
- Ao cozinhar, garanta que as panelas e as frigideiras estão apoiadas com segurança. Recomendamos a utilização de suportes para panelas (fig. **2** 2, página 3, **acessórios**).
- Nunca deixe as pegas das panelas nem das frigideiras ficarem projetadas para fora do fogão. Vire as pegas para dentro, mas de forma que não se encontrem sobre outros queimadores. Deste modo, é evitado o perigo de derramamento, da ignição de substâncias inflamáveis e de queimaduras graves.
- Proceda com cuidado quando estiver a aquecer gordura e óleo. A gordura e o óleo poderão inflamar em caso de muito calor.
- Utilize apenas pegas secas para evitar a formação de vapores. Não utilize toalhas de mão ou afins em vez de pegas, uma vez que estas poderão incendiar facilmente.
- Nunca utilize o fogão sem supervisão. As panelas demasiado cheias poderão provocar fumo e incêndios.
- Coloque o regulador (fig. **2** 1, página 3) na posição DESLIGADO antes de tirar a panela ou a frigideira.
- **Não** utilize o fogão como aquecedor.

### 3 Material fornecido

- Fogão
- Manual de instruções

## 4 Acessórios

Descrição	N.º de art.	
	A 100	A 200
Cobertura de vidro	9103303992	9103303991
Suporte para panela	9103303982	
Panela de queimador suplente	9103303993	

## 5 Utilização adequada



### AVISO!

O aparelho só deve ser utilizado no exterior.

Os fogões Origo são fogões não pressurizados a álcool. O fogão só deve ser utilizado no exterior com o intuito de cozinhar alimentos.

## 6 Descrição técnica

### 6.1 Função

O fogão é feito em aço inoxidável e funciona segundo o princípio da absorção. A panela do queimador contém 1,2 l. O combustível utilizado é álcool desnatado. O queimador é ligado com fósforos comprimidos ou com uma acendalha adequada.

O álcool desnatado é absorvido na panela do queimador por um material não inflamável. O aparelho não tem qualquer válvula de combustível nem cabos de combustível que possam apresentar fugas nem outros componentes desse género que exijam uma manutenção regular.

### 6.2 Especificações das variantes de aparelhos

O fogão está disponível em diversas variantes de ligação.

- **A 100:** Fogão com um queimador
- **A 200:** Fogão com dois queimadores

Pode determinar o seu tipo de aparelho com base no número de artigo indicado na chapa de características, que se encontra no lado direito do fogão.



## 6.3 Elementos de comando

**Elementos de comando para a utilização com álcool (fig. 2, página 3):**

N.º	Descrição
1	Regulador, ajustável de forma contínua Rodar no sentido contrário ao dos ponteiros do relógio aumenta a chama.
2	Suporte para panela ( <b>acessórios</b> )

## 7 Instalação do fogão



### AVISO!

O aparelho só deve ser utilizado no exterior.

Pode instalar o fogão na bancada da sua cozinha exterior.

### 7.1 Escolher o local de instalação

Ao selecionar o local de montagem, tenha atenção às seguintes indicações:

- Escolha um local bem ventilado no exterior para o aparelho.
- Garanta uma distância mínima (fig. 5, página 5) de
  - 50 mm em relação às paredes laterais e traseira
  - 750 mm entre o elemento da resistência do fogão e a superfície horizontal acima do fogão
- Caso exista corrente de ar no local de montagem, utilize um protetor contra o vento adicional.
- Não instale o fogão sob armários suspensos.  
Caso contrário, arrisca-se a que ocorram queimaduras e incêndios ao tentar chegar a algo sobre o fogão.
- **Não** utilize o aparelho em espaços potencialmente explosivos.

### 7.2 Instalar o fogão



### NOTA! Perigo de danos no aparelho!

Antes de fazer furos, certifique-se de que não é possível danificar quaisquer cabos elétricos ou outras peças do veículo devido à utilização de brocas, serras e limas.

- Faça uma abertura retangular na bancada de trabalho (consulte as dimensões na tabela seguinte):

Modelo	Dimensões (L x P x A)
A100	255 x 150 x 340 mm
A200	485 x 150 x 340 mm

- Abra o fogão e retire as painelas do queimador (consulte capítulo “Retirar a painela do queimador” na página 59).
- Abra a peça com dobradiça que se encontra na parte traseira do fogão.
- Instale o fogão de acordo com fig. **3**, página 4.
- Desenhe os furos.  
Utilize os furos na dobradiça como molde.
- Faça os furos desenhados na bancada de trabalho.
- Fixe o fogão com parafusos de cabeça escareada em todos os furos da dobradiça (fig. **4** 1, página 4).
- Aplique o fecho magnético antes do entalhe (fig. **3** 1, página 4).
- Instale um extintor da classe B-1 na proximidade.

## 8 Utilizar o fogão

### 8.1 Encher com álcool desnaturado



#### AVISO!

Nunca abasteça o combustível através das aberturas do queimador na parte superior do fogão (fig. **1**, página 3).  
O enchimento excessivo ou o derrame de álcool e objetos quentes podem provocar queimaduras graves.

- Rode o regulador para a posição OFF (desligado) de modo a desligar todos os queimadores.
- Assegure-se de que o fogão está à temperatura ambiente.
- Abra a placa de fogão (fig. **6**, página 5).

## Retirar a panela do queimador

No modo de funcionamento, o fecho flexível (fig. 7 1, página 6) está preso no recorte da alavanca de segurança (fig. 7 2, página 6).

- Empurre o fecho (fig. 8 1, página 6) na direção da seta e rode a alavanca (fig. 8 2, página 6) para a direita (fig. 9, página 6).
- Quando o fecho (fig. 10 1, página 6) estiver na vertical, empurre-o na direção da seta.
- ✓ A panela do queimador é libertada.
- Retire a panela do queimador.

## Encher com álcool desnaturado

- Verifique a abertura do depósito e certifique-se de que esta não queima nem está incandescente.
- Antes do abastecimento, assegure-se de que a panela do queimador está suficientemente fria para que a possa segurar com as mãos.
- Mantenha a panela do queimador (fig. 11, página 6) inclinada para baixo.
- Encha com álcool desnaturado através da malha metálica na abertura da panela do queimador.  
A quantidade de enchimento máxima de 1,2 l por cada panela do queimador não pode ser excedida.
- Verifique a quantidade de enchimento admissível, mantendo a panela do queimador na posição perpendicular, para baixo (fig. 12, página 7).  
Mantenha-o durante 20 segundos nesta posição para assegurar que não está excessivamente cheio. Se tiver vertido demasiado álcool desnaturado, elimine a quantidade em excesso
- ✓ O nível de enchimento máximo é atingido quando o álcool for visível na extremidade inferior da abertura.



### OBSERVAÇÃO

O fogão também funciona se a panela do queimador não estiver cheia até ao nível de enchimento máximo.

- Limpe a panela do queimador por fora para eliminar álcool desnaturado eventualmente derramado.

## Colocar a panela do queimador

- ▶ Empurre a panela do queimador até ao encosto no aparelho, de forma que o suporte o bloqueie (fig. 13 1, página 7).
- ▶ Para segurança do suporte (fig. 14 1, página 7), pressione-o no sentido da seta e rode simultaneamente o fusível (fig. 14 2, página 7) no sentido contrário ao dos ponteiros do relógio, até o suporte encaixar (fig. 14 1, página 7).

## 8.2 Acender o fogão



### PRECAUÇÃO!

Para acender o fogão, utilize fósforos extracompridos ou um isqueiro de fogão.

Retire a mão rapidamente assim que o queimador estiver ligado.

- ▶ Abra o regulador.
- ✓ O queimador está aberto.
- ▶ Acenda o fogão, mantendo um fósforo extracomprido ou um isqueiro de fogão junto da abertura do queimador (fig. 15, página 7).
- ▶ Regule a chama de modo que esta não se estenda para lá da superfície da panela.
- ▶ Coloque o regulador no nível pretendido.



### OBSERVAÇÃO

Se o fogão ainda não tiver arrefecido da utilização anterior, o queimador irá possivelmente apagar-se novamente depois de o acender. Neste caso, sopre ar na abertura do queimador para eliminar os vapores. Em seguida, acenda o fogão conforme descrito anteriormente.

### 8.3 Apagar a chama

- ▶ Coloque o regulador na posição DESLIGADO.
- ✓ O queimador está fechado.
- ▶ Aguarde cerca de cinco segundos.
- ▶ Coloque o regulador no nível máximo para garantir que a chama está apagada.
- ✓ O queimador está aberto.
- ▶ Coloque o regulador na posição DESLIGADO.
- ✓ O queimador está fechado.
- ▶ Se necessário, aguarde até o fogão ter arrefecido completamente, antes de fechar a cobertura de vidro (**acessórios**).

## 9 Efetuar a limpeza e manutenção do fogão



### NOTA!

Não utilize objetos afiados ou duros para a limpeza, uma vez que isto pode provocar danos no aparelho.

- ▶ Retire a grelha do fogão.
- ▶ Limpe a superfície do fogão. Remova, em especial, os resíduos de gordura e de óleo aderentes.
- ▶ Nunca utilize um aparelho de limpeza a vapor para a limpeza do fogão.

## 10 Garantia

É válido o prazo de garantia legal. Se o produto estiver com defeito, por favor, dirija-se ao seu revendedor ou à representação do fabricante no seu país (endereços, ver verso do manual).

Para fins de reparação ou de garantia, terá de enviar os seguintes documentos em conjunto:

- uma cópia da factura com a data de aquisição,
- um motivo de reclamação ou uma descrição da falha.

## 11 Eliminação

- Sempre que possível, coloque o material de embalagem no respectivo contentor de reciclagem.



Para colocar o aparelho definitivamente fora de funcionamento, por favor, informe-se junto do centro de reciclagem mais próximo ou revendedor sobre as disposições de eliminação aplicáveis.

## 12 Dados técnicos

	<b>Origo A100</b>	<b>Origo A200</b>
N.º art.:	9103303935	9103303937
Quantidade de queimadores:	1	2
Tempo de combustão:	aprox. 4,5 h	
Potência do queimador:	2000 W	
Tempo de cozedura para 1 l de água:	10 min	
Quantidade de enchimento dos depósitos:	1,2 l	
Dimensões (L x A x P):	270 x 160 x 365 mm	500 x 160 x 365 mm
Peso:	3,5 kg	7 kg

**Prima di effettuare la messa in funzione, leggere accuratamente questo manuale di istruzioni, conservarlo e, nel caso in cui il prodotto venga consegnato ad un altro utente, consegnare anche le relative istruzioni.**

## Indice

1	Spiegazione dei simboli . . . . .	63
2	Istruzioni generali di sicurezza . . . . .	64
3	Dotazione . . . . .	66
4	Accessori . . . . .	67
5	Conformità d'uso . . . . .	67
6	Descrizione delle caratteristiche tecniche . . . . .	67
7	Montaggio del fornello . . . . .	68
8	Uso del fornello . . . . .	69
9	Pulizia e manutenzione del fornello . . . . .	72
10	Garanzia . . . . .	72
11	Smaltimento . . . . .	72
12	Specifiche tecniche . . . . .	73

## 1 Spiegazione dei simboli



### **AVVERTENZA!**

Avviso di sicurezza: la mancata osservanza di questo avviso può causare ferite gravi anche mortali.



### **ATTENZIONE!**

**Avviso di sicurezza:** la mancata osservanza di questo avviso può essere causa di lesioni.



### **AVVISO!**

La mancata osservanza di questa nota può causare danni materiali e compromettere il funzionamento del prodotto.

**NOTA**

Informazioni integranti relative all'impiego del prodotto.

## 2 Istruzioni generali di sicurezza

Il produttore non si assume nessuna responsabilità per danni nei seguenti casi:

- danni al prodotto dovuti a influenze meccaniche o a un'errata tensione di allacciamento
- modifiche al prodotto senza esplicita autorizzazione del produttore
- impiego per altri fini rispetto a quelli descritti nel manuale di istruzioni

### 2.1 Sicurezza generale

**AVVERTENZA!**

- Utilizzare solo alcool denaturato. **Non** usare altri tipi di combustibile quali benzina, diesel, metanolo, propano o accenditore per carbone.
- **Pericolo di asfissia!**  
Prima di mettere in funzione l'apparecchio, assicurarsi che l'area sia sufficientemente ventilata.
- Posizionare un estintore di classe A (per incendi prodotti da alcool) a portata di mano.  
Assicurarsi che esso venga controllato regolarmente da parte di personale qualificato.
- Persone (bambini compresi) che a causa della proprie capacità fisiche, sensoriali o mentali, oppure che a causa della propria inesperienza e scarsa conoscenza non siano in grado di utilizzare il prodotto in modo sicuro, devono evitare di utilizzarlo se non in presenza e seguendo le istruzioni di una persona per loro responsabile.

**AVVISO!**

- Usare il fornello unicamente per l'uso conforme alla sua destinazione.

### 2.2 Misure di sicurezza nell'uso di alcool denaturato

**AVVERTENZA!**

- Tenere le sostanze infiammabili lontano da dispositivi per il riscaldamento o la cottura e da altre fonti di luce e calore.



- Conservare l'alcool solo in recipienti adatti e a distanza adeguata dal fornello.
- Rimuovere tutte le fonti di scintille o fiamme dal luogo in cui viene conservato l'alcool o riempito il serbatoio.
- Non riempire mai i serbatoi se sono ancora nel fornello. Non versare mai il combustibile nelle aperture del bruciatore sulla parte superiore del fornello (fig. **1**, pagina 3).
- In caso di eccessivo riempimento, l'alcool fuoriuscito a contatto con oggetti caldi può causare gravi ustioni.
- La fiamma dell'alcool denaturato risulta quasi invisibile; per questo motivo può causare gravi danni prima che si noti il pericolo.

**AVVISO!**

- Pulire subito l'alcool fuoriuscito per evitare una combustione incontrollata.
- Non fumare quando si maneggia l'alcool o quando il fornello è in funzione.
- Riempire il serbatoio solo fino al livello di riempimento massimo. L'alcool si espande nel serbatoio se riscaldato. L'alcool fuoriuscito potrebbe causare una combustione incontrollata all'interno del fornello.

## 2.3 Uso sicuro del dispositivo

**ATTENZIONE!**

- Usare fiammiferi o accendini lunghi per accendere il bruciatore. Togliere rapidamente la mano non appena il bruciatore si accende.
- Indossare abiti adatti quando si mette in funzione il fornello. Non indossare abiti svolazzanti che possono prendere fuoco.

**AVVISO!**

- Lasciare che il fornello si raffreddi fino a raggiungere la temperatura ambiente prima di toccarlo a mani nude.
- Mantenere l'area attorno al fornello e le parti interne libere da lubrificanti, grasso, sostanze alcoliche, plastica o tessuti infiammabili (ad esempio tende, asciugamani, utensili da cucina).

- Usare esclusivamente pentole e padelle con il fondo piatto e con un diametro massimo di 23 cm (9"). Pentole e padelle devono essere larghi abbastanza da coprire l'elemento riscaldante. L'uso di utensili troppo piccoli esporrebbe una parte dell'elemento riscaldante al contatto diretto con tessuti che potrebbero incendiarsi. Utensili delle giuste dimensioni aumentano anche l'efficienza dell'apparecchio.
- Quando si cucina, assicurarsi che pentole e padelle siano posizionate in modo sicuro. Si consiglia l'uso di presine (fig. **2** 2, pagina 3, **accessorio**).
- I manici delle pentole non devono mai estendersi oltre il bordo del fornello. Disporre i manici delle pentole verso l'interno, ma non sopra i bruciatori. In questo modo si ridurrà al minimo la possibilità di fuoriuscita di liquidi, di combustione di materiali infiammabili e/o di ustioni gravi.
- Prestare attenzione quando si riscaldano grassi o olio. I grassi e l'olio si infiammano se esposti a forti fonti di calore.
- Usare solo presine asciutte per evitare la formazione di vapore. Non usare asciugamani o oggetti in tessuto perché potrebbero prendere fuoco.
- Non lasciare i fornelli incustoditi quando si cucina. Le pentole che bollono sul fuoco possono causare l'emissione di fumo e incendi.
- Portare il regolatore del bruciatore (fig. **2** 1, pagina 3) in posizione Off prima di rimuovere la pentola.
- **Non** utilizzare il fornello come riscaldamento.

### 3 Dotazione

- Fornello
- Manuale d'istruzioni

## 4 Accessori

Descrizione	Art. n.	
	A100	A200
Copertura in vetro	9103303992	9103303991
Presina	9103303982	
Serbatoio	9103303993	

## 5 Conformità d'uso



### AVVERTENZA!

Il dispositivo deve essere utilizzato solo all'aperto.

I fornelli Origo sono fornelli ad alcool non pressurizzati. Il fornello deve essere utilizzato solo per cuocere cibi all'aperto.

## 6 Descrizione delle caratteristiche tecniche

### 6.1 Funzione

Il fornello è in acciaio inox e funziona in base al principio di assorbimento. Il serbatoio ha una capacità di 1,2 l di alcool denaturato che viene usato come combustibile. Per accendere il bruciatore usare fiammiferi lunghi o un accendigas.

L'alcool viene assorbito in un materiale non infiammabile nel serbatoio. Non è dotato di valvola o condotti del combustibile, che potrebbero presentare perdite, né di altri componenti che potrebbero richiedere una manutenzione regolare.

### 6.2 Specifiche per le varianti dell'apparecchio

Sono disponibili diversi modelli di fornelli.

- **A100** : unità con bruciatore singolo
- **A100**: unità con doppio bruciatore

Il numero dell'articolo si trova sulla piastra di identificazione sul lato destro del fornello.

## 6.3 Elementi di comando

**Elementi di comando per l'uso con alcool denaturato (fig. 2, pagina 3):**

N.	Descrizione
1	Manopola di controllo, regolabile in modo continuo Ruotare in senso antiorario per alzare la fiamma del bruciatore
2	Presine <b>(accessorio)</b>

# 7 Montaggio del fornello



### AVVERTENZA!

Il dispositivo deve essere utilizzato solo all'aperto.

È possibile integrare il fornello sul piano di lavoro della cucina esterna.

## 7.1 Come scegliere il luogo per l'installazione

Per la scelta del luogo di montaggio fare attenzione a quanto segue.

- Optare per un luogo all'aperto ben ventilato per il dispositivo.
- Assicurare una distanza minima (fig. 5, pagina 5) di
  - 50 mm dalla parete laterale e da quella posteriore
  - 750 mm fra la serpentina di riscaldamento del fornello e la superficie orizzontale sopra il fornello
- Se è presente corrente d'aria nel luogo di montaggio, applicare anche un paravento.
- Non montare il fornello sotto mobili sospesi, altrimenti esiste il rischio di incendi se le fiamme si propagano sopra il fornello.
- **Non** utilizzare il dispositivo in zone a rischio di esplosione.

## 7.2 Installazione del fornello



### AVVISO! Pericolo di danni al dispositivo!

Prima di effettuare fori, assicurarsi che nessun cavo elettrico o altri componenti del veicolo vengano danneggiati dall'uso di trapani, seghe e lime.

- Eseguire un foro rettangolare nel piano da lavoro (per le dimensioni consultare la seguente tabella):

Modello	Dimensioni (L x P x A)
A100	255 x 150 x 340 mm
A200	485 x 150 x 340 mm

- Aprire la parte superiore e rimuovere i serbatoi (vedi capitolo “Estrazione del serbatoio” a pagina 70).
- Aprire la cerniera sulla parte posteriore del fornello.
- Posizionare il fornello come in fig. **3**, pagina 4.
- Contrassegnare i fori.  
Utilizzare i fori di bloccaggio nella cerniera come modello.
- Preforare i fori contrassegnati nel piano da lavoro.
- Fissare il fornello con viti a testa piatta in ogni foro della cerniera (fig. **4** 2, pagina 4).
- Montare il blocco magnetico sulla parte anteriore del taglio (fig. **3** 1, pagina 4).
- Posizionare un estintore (classe B-1) a portata di mano.

## 8 Uso del fornello

### 8.1 Riempimento con alcool denaturato



#### AVVERTENZA!

Non versare mai carburante attraverso le aperture del bruciatore sul lato superiore del fornello (fig. **1**, pagina 3).

Un riempimento eccessivo e lo spargimento di alcool nonché oggetti surriscaldati possono causare ustioni gravi.

- Portare la manopola in posizione OFF per spegnere tutti i bruciatori.
- Assicurarsi che il fornello si sia raffreddato alla temperatura ambiente.
- Aprire la parte superiore del fornello (fig. **6**, pagina 5).

### Estrazione del serbatoio

Nella modalità operativa la sicura flessibile (fig. **7** 1, pagina 6) è bloccata nella fessura della levetta di sicurezza (fig. **7** 2, pagina 6).

- Spingere la sicura (fig. **8** 1, pagina 6) in direzione della freccia e ruotare la levetta (fig. **8** 2, pagina 6) in senso orario (fig. **9**, pagina 6).
- Quando la sicura (fig. **10** 1, pagina 6) è in posizione verticale spingerla in direzione della freccia.
- ✓ Il serbatoio viene sbloccato.
- Estrarre il serbatoio.

### Riempimento con alcool denaturato

- Controllare l'apertura del serbatoio per assicurarsi che non siano presenti fuoco o incandescenza.
- Prima di riempire il serbatoio, assicurarsi che sia freddo abbastanza da poterlo tenere a mani nude.
- Tenere il serbatoio inclinato verso il basso (fig. **11**, pagina 6).
- Riempire con alcool denaturato attraverso la rete metallica nell'apertura del serbatoio.  
Non superare la capacità massima del serbatoio (1,2 l).
- Controllare il livello del combustibile portando il serbatoio in posizione verticale (fig. **12**, pagina 7).  
Tenerlo in questa posizione per 20 sec, per assicurarsi che non sia troppo pieno. Inoltre, nel caso in cui sia stato riempito troppo, è possibile togliere il combustibile in eccesso.
- ✓ Il livello massimo di combustibile è stato raggiunto quando il combustibile è visibile sulla parte inferiore dell'apertura.



#### NOTA

Il fornello funziona anche se il serbatoio non è stato riempito al livello massimo.

- Pulire l'alcool che potrebbe essere fuoriuscito dal serbatoio.

## Inserimento del serbatoio

- Inserire il serbatoio nell'apparecchio fino all'arresto, in modo tale che il supporto lo blocchi (fig. 13 1, pagina 7).
- Per assicurare il supporto (fig. 14 1, pagina 7), premerlo in direzione della freccia e contemporaneamente girare il fusibile (fig. 14 2, pagina 7) in senso antiorario fino all'innesto del supporto (fig. 14 1, pagina 7).

## 8.2 Accensione del fornello



### ATTENZIONE!

Per l'accensione utilizzare fiammiferi molto lunghi o un accendigas. Non appena il bruciatore si è acceso, allontanare la mano.

- Ruotare il regolatore.
- ✓ Il bruciatore è attivo.
- Accendere il fornello avvicinando un fiammifero lungo oppure un accendigas all'apertura del bruciatore (fig. 15, pagina 7).
- Regolare la fiamma in modo che non si estenda oltre il bordo del fondo della pentola.
- Scegliere l'impostazione desiderata ruotando la manopola di controllo.



### NOTA

Se il fornello non si è ancora raffreddato dall'ultima volta in cui è stato usato, il bruciatore potrebbe accendersi per poi spegnersi subito. In questo caso, soffiare nell'apertura del bruciatore per disperdere il vapore.

Accendere poi il fornello come descritto sopra.

## 8.3 Come spegnere la fiamma

- Ruotare la manopola di controllo in posizione Off.
- ✓ Il bruciatore è spento.
- Attendere circa cinque secondi.
- Ruotare la manopola di controllo sulla posizione massima per assicurarsi che la fiamma sia spenta.
- ✓ Il bruciatore è acceso.

- Ruotare la manopola di controllo in posizione Off.
- ✓ Il bruciatore è spento.
- Eventualmente attendere fino a che il fornello si è raffreddato completamente prima di rimettere la copertura in vetro (**accessorio**).

## 9 Pulizia e manutenzione del fornello



### AVVISO!

Non usare utensili affilati o duri per pulire il fornello, in quanto potrebbero danneggiarlo.

- Rimuovere la griglia dalla parte superiore del fornello.
- Pulire la parte superiore del fornello. Pulire con cura particolare le macchie di grasso e olio.
- Non utilizzare un pulitore a vapore per pulire il fornello.

## 10 Garanzia

Vale il termine di garanzia previsto dalla legge. Qualora il prodotto risultasse difettoso, La preghiamo di rivolgersi al proprio rivenditore specializzato o alla filiale del produttore del suo Paese (l'indirizzo si trova sul retro del manuale di istruzioni).

Per la riparazione e per il disbrigo delle condizioni di garanzia è necessario inviare la seguente documentazione:

- una copia della fattura con la data di acquisto del prodotto,
- un motivo su cui fondare il reclamo, oppure una descrizione del guasto.

## 11 Smaltimento

- Raccogliere il materiale di imballaggio possibilmente negli appositi contenitori di riciclaggio.



Quando il prodotto viene messo fuori servizio definitivamente, informarsi al centro di riciclaggio più vicino, oppure presso il proprio rivenditore specializzato, sulle prescrizioni adeguate concernenti lo smaltimento.



## 12 Specifiche tecniche

	<b>Origo A 100</b>	<b>Origo A 200</b>
Art. n.:	9103303935	9103303937
Numero di bruciatori:	1	2
Durata della combustione:	circa 4,5 h	
Potenza del bruciatore:	2000 W	
Tempo di cottura per 1 l d'acqua:	10 min	
Capacità del serbatoio:	1,2 l	
Dimensioni (L x A x P):	270 x 160 x 365 mm	500 x 160 x 365 mm
Peso:	3,5 kg	7 kg

**Lees deze handleiding voor de ingebruikneming zorgvuldig door en bewaar hem. Geef de handleiding bij het doorgeven van het product aan de gebruiker.**

## Inhoudsopgave

1	Verklaring van de symbolen . . . . .	74
2	Algemene veiligheidsaanwijzingen . . . . .	75
3	Leveringsomvang . . . . .	77
4	Toebehoren . . . . .	78
5	Gebruik volgens de voorschriften . . . . .	78
6	Technische beschrijving . . . . .	78
7	Het kooktoestel monteren . . . . .	79
8	Kooktoestel gebruiken . . . . .	80
9	Kooktoestel reinigen en onderhouden . . . . .	83
10	Garantie . . . . .	83
11	Afvoeren . . . . .	83
12	Technische gegevens . . . . .	84

## 1 Verklaring van de symbolen



### **WAARSCHUWING!**

**Veiligheidsaanwijzing:** Het niet naleven kan leiden tot overlijden of ernstig letsel.



### **VOORZICHTIG!**

**Veiligheidsaanwijzing:** Het niet naleven kan leiden tot letsel.



### **LET OP!**

Het niet naleven ervan kan leiden tot materiële schade en de werking van het product beperken.

**INSTRUCTIE**

Aanvullende informatie voor het bedienen van het product.

## 2 Algemene veiligheidsaanwijzingen

De fabrikant kan in de volgende gevallen niet aansprakelijk worden gesteld voor schade:

- beschadiging van het product door mechanische invloeden en verkeerde aansluitspanning
- veranderingen aan het product zonder uitdrukkelijke toestemming van de fabrikant
- gebruik voor andere dan de in de handleiding beschreven toepassingen

### 2.1 Algemene veiligheid

**WAARSCHUWING!**

- Gebruik uitsluitend spiritus. Gebruik **geen** andere brandstoffen zoals benzine, diesel, methanol, propaan of aanmaakvloeistof voor houtskool.
- **Verstikkingsgevaar!**  
Voordat u het toestel in gebruik neemt, dient u voor voldoende ventilatie in de ruimte te zorgen.
- Plaats een brandblusser (voor alcoholbrand) van klasse A in de buurt. Zorg ervoor dat de brandblusser regelmatig door een bevoegd persoon wordt gecontroleerd.
- Personen (ook kinderen) die door hun fysieke, sensorische of geestelijke vaardigheden, of hun onervarenheid of onwetendheid niet in staat zijn om het product veilig te gebruiken, mogen dit niet zonder toezicht of instructie door een verantwoordelijke persoon doen.

**LET OP!**

- Gebruik het kooktoestel alleen volgens de bestemming.

## 2.2 Veiligheidsmaatregelen bij gebruik van spiritus



### WAARSCHUWING!

- Houd ontvlambare stoffen uit de buurt van verwarmings- en kooktoestellen en andere licht- en warmtebronnen.
- Bewaar spiritus uitsluitend in geschikte verpakkingen en op voldoende afstand van het kooktoestel.
- Verwijder alle vonk- of vuurbronnen van plaatsen waar de spiritus wordt bewaard of gevuld.
- Vul de tanks nooit terwijl deze zich nog in het kooktoestel bevinden. Giet nooit brandstof door de pitopeningen op het bovendeel van het kooktoestel (afb. **1**, pagina 3).
- Overmatige of gemorste spiritus en hete voorwerpen kunnen ernstige brandwonden veroorzaken.
- Spiritus brandt met een vrijwel onzichtbare vlam, zodat er grote schade kan ontstaan voordat u het gevaar opmerkt.



### LET OP!

- Dweil gemorste spiritus meteen op om een oncontroleerbare brand te voorkomen.
- Rook niet als u de spiritus gebruikt of als u het kooktoestel bedient.
- Vul de tank enkel tot het maximale volume. Spiritus zet uit in de tank als deze verwarmd. Overstromende spiritus kan oncontroleerbaar vuur in het kooktoestel veroorzaken.

## 2.3 Het toestel veilig bedienen



### VOORZICHTIG!

- Gebruik lange lucifers om de pit aan te steken. Trek uw hand snel weg zodra de pit ontvlamt.
- Draag geschikte kleding wanneer u het kooktoestel gebruikt. Draag geen losse kleding die vuur kan vatten.



### LET OP!

- Laat het kooktoestel afkoelen tot de omgevingstemperatuur voordat u het aanraakt met blote handen.
- Houd de ruimte om het kooktoestel en de onderdelen vrij van vet, alcoholische vloeistoffen, kunststoffen of ontvlambare doeken (bijvoorbeeld gordijnen, vaatdoeken, keukenmachines).

- Gebruik alleen pannen met een vlakke bodem en met een maximale diameter van 23 cm (9"). De pannen moeten voldoende groot zijn om het verwarmingselement te bedekken. Door het gebruik van te kleine pannen is een gedeelte van het verwarmingselement toegankelijk voor directe aanraking en dat kan leiden tot het verbranden van de kleding.  
Het gebruik van voldoende grote pannen is bovendien efficiënter
- Zorg ervoor dat de pannen veilig staan. Het gebruik van panhouders wordt aanbevolen (afb. **2** 2, pagina 3, **toebehoren**).
- Zorg ervoor dat de pangrepen niet uitsteken buiten het oppervlak van het kooktoestel. Draai de pangrepen naar binnen, maar niet zover dat ze boven andere pitten staan. Hiermee houdt u de kans op morsen, ontvlammen van brandbare materialen en/of ernstige brandwonden zo klein mogelijk.
- Wees voorzichtig als u vet of olie verwarmt. Vet en olie kunnen vuur vatten wanneer ze aan grote hitte blootgesteld worden.
- Gebruik alleen droge pannenlappen om stoomvorming te voorkomen. Gebruik geen handdoeken of dergelijke in plaats van pannenlappen, aangezien deze vlam kunnen vatten.
- Laat het kooktoestel nooit onbeheerd achter wanneer u aan het koken bent. Overkokende pannen kunnen rook en brand veroorzaken.
- Draai de pitknop (afb. **2** 1, pagina 3) uit voordat u de pan verwijdert.
- Gebruik het kooktoestel **niet** als verwarming.

### 3 Leveringsomvang

- Kooktoestel
- Bedieningshandleiding

## 4 Toebehoren

Beschrijving	Itemnr.	
	A100	A200
Glasdeksel	9103303992	9103303991
Panhouder	9103303982	
Tank	9103303993	

## 5 Gebruik volgens de voorschriften



### WAARSCHUWING!

Het toestel mag alleen buiten worden gebruikt.

Origo kooktoestellen zijn sprituskooktoestellen. Het kooktoestel mag uitsluitend buiten voor het bereiden van maaltijden worden gebruikt.

## 6 Technische beschrijving

### 6.1 Werking

Het kooktoestel is gemaakt van roestvrij staal en maakt gebruik van het absorptieprincipe. De tank heeft een volume van 1,2 l. Als brandstof wordt spiritus gebruikt. De brander wordt met lange lucifers of een aansteker aangestoken.

Spiritus wordt geabsorbeerd door niet ontvlambaar materiaal in de tank. Het toestel is niet uitgerust met een brandstofventiel of brandstofleidingen, die kunnen lekken, of met andere soortgelijke componenten die regelmatig moeten worden onderhouden.

### 6.2 Specificatie voor toestelvarianten

Er zijn verschillende uitvoeringen van het kooktoestel verkrijgbaar.

- **A100:** met één pit
- **A200:** met twee pitten

Voor de identificatie van uw toestel zie het itemnummer op het typeplaatje aan de onderkant van het kooktoestel.

## 6.3 Bedieningselementen

**Bedieningselementen voor het gebruik met spiritus (afb. 2, pagina 3):**

Nr.	Beschrijving
1	Bedieningsknop, traploos instelbaar Draai deze tegen de klok in om de pitvlam te vergroten
2	Panhouder ( <b>toebehoren</b> )

## 7 Het kooktoestel monteren



### WAARSCHUWING!

Het toestel mag alleen buiten worden gebruikt.

U kunt het kooktoestel boven in het aanrecht van uw buitenkeuken installeren.

### 7.1 Installatieplaats kiezen

Neem bij de keuze van de installatieplaats het volgende in acht:

- Kies een goed geventileerde buitenlocatie voor het toestel.
- Zorg voor een minimumafstand (afb. 5, pagina 5) van
  - 50 mm tot de wanden rondom
  - 750 mm tussen het spoelement van het kooktoestel en het horizontale oppervlak boven het kooktoestel
- Als er te veel wind is op de plaats van installatie, een extra windbescherming aanbrengen.
- Installeer het kooktoestel niet onder hangkastjes.  
Anders bestaat gevaar voor verbranding en vuur boven het kooktoestel.
- Gebruik het toestel **niet** in explosieve omgevingen.

### 7.2 Kooktoestel installeren



### LET OP! Gevaar voor beschadiging van het toestel!

Voordat u gaten gaat boren, controleert u eerst of er geen elektrische kabels of andere voertuigonderdelen kunnen worden beschadigd door boren, zagen of vullen.

- Snij een vierkant gat in het aanrecht (voor afmetingen, zie de tabel hieronder):

Model	Afmeting (b x d x h)
A100	255 x 150 x 340 mm
A200	485 x 150 x 340 mm

- Open het bovendeeel en verwijder de tanks (zie hoofdstuk „Brandstofhouder eruit nemen” op pagina 81).
- Open het scharnierelement aan de achterzijde van het kooktoestel.
- Plaats het kooktoestel zoals weergegeven in afb. **3**, pagina 4.
- Markeer de boorgaten.  
Gebruik de bevestigingsgaten in de scharnier als sjabloon.
- Boor de gaten in het aanrecht op de markeringen.
- Bevestig het kooktoestel door platkop-schroeven door elk boorgat in de scharnier (afb. **4** 2, pagina 4) te schroeven.
- Installeer de magnetische sluiting aan de voorkant van de uitsparing (afb. **3** 1, pagina 4).
- Plaats een brandblusser van klasse B-1 in de buurt.

## 8 Kooktoestel gebruiken

### 8.1 Spiritus vullen



#### WAARSCHUWING!

Vul in geen geval brandstof in de branderopeningen boven in het kooktoestel (afb. **1**, pagina 3).

Overvullen, gemorste alcohol en hete objecten kunnen leiden tot ernstige brandwonden.

- Draai de regelknop in stand UIT om alle branders te af te sluiten.
- Controleer of het kooktoestel tot omgevingstemperatuur is afgekoeld.
- Open de bovenzijde van het kooktoestel (afb. **6**, pagina 5).



## Brandstofhouder eruit nemen

In bedrijfmodus is de flexibele sluiting (afb. **7** 1, pagina 6) vergrendeld in de veiligheidshendel (afb. **7** 2, pagina 6).

- Duw de sluiting (afb. **8** 1, pagina 6) in pijlrichting en draai de hendel (afb. **8** 2, pagina 6) rechtsom (afb. **9**, pagina 6).
- Als de sluiting (afb. **10** 1, pagina 6) verticaal is, deze in pijlrichting duwen.
- ✓ De brandstofhouder is los.
- Neem de brandstofhouder eruit.

## Brandspiritus vullen

- Controleer de tankopening op vuur of gloeien.
- Zorg ervoor dat de tank voldoende is afgekoeld om vast te pakken met de blote handen voordat u begint met vullen.
- Kantel de tank omlaag (afb. **11**, pagina 6).
- Giet de brandspiritus door het draadgaas in de opening van de tanks. Het maximale volume per tank mag niet worden overschreden 1,2 l.
- Controleer het brandstofpeil door de tank verticaal op te tillen (afb. **12**, pagina 7).  
Houd hem gedurende 20 s in deze positie en controleer of hij niet te vol is. Bovendien kunt u, als de tank per ongeluk te vol is, de overmatige brandstof verwijderen.
- ✓ Het maximale brandstofpeil is bereikt als de brandstof te zien is aan de onderzijde van de opening.



### INSTRUCTIE

Het kooktoestel werkt ook als de tank niet is gevuld tot het maximale volume.

- Veeg eventueel gemorste spiritus van de buitenkant van de tank.

## Tank inzetten

- Schuif de tank tot aan de aanslag in het toestel zodat de houder hem vergrendelt (afb. **13** 1, pagina 7).
- Voor het vastzetten van de houder (afb. **14** 1, pagina 7) drukt u hem in de richting van de pijl en draait u tegelijk de zekering (afb. **14** 2, pagina 7) tegen de klok in tot de houder (afb. **14** 1, pagina 7) vastklikt.

## 8.2 Het kooktoestel aansteken



### VOORZICHTIG!

Gebruik voor het aansteken extra grote lucifers of een staafaansteker. Trek uw hand snel terug op het moment dat de brander is aangestoken.

- Draai de regelaar open.
- ✓ De brander is geopend.
- Steek het kooktoestel aan door een extra lange lucifer of een staafaansteker aan de branderopening te houden (afb. **15**, pagina 7).
- Stel de vlam zo in dat deze niet voorbij de rand van de pan komt.
- Stel het gewenste vermogen in met de bedieningsknop.



### INSTRUCTIE

Als het kooktoestel nog niet is afgekoeld van het vorige gebruik, kan de pit ontvlammen maar meteen weer uitgaan. Blaas in dat geval lucht in de pitopening om de stoom te verwijderen. Vervolgens steekt u het kooktoestel aan zoals hierboven beschreven.

## 8.3 Vlam doven

- Draai de bedieningsknop in de uit-positie.
- ✓ De pit is dicht.
- Wacht ongeveer vijf seconden.
- Draai de bedieningsknop in de maximale positie om de vlam te doven.
- ✓ De pit is geopend.
- Draai de bedieningsknop in de uit-positie.
- ✓ De pit is gesloten.
- Als het nodig is wacht u tot het kooktoestel volledig is afgekoeld voordat u de glasdeksel (**toebehoren**) verschuift.

## 9 Kooktoestel reinigen en onderhouden



### LET OP!

Gebruik geen scherpe of harde voorwerpen voor de reiniging. Deze kunnen het toestel beschadigen.

- Verwijder het rooster van het bovendeeel van het kooktoestel.
- Reinig het bovendeeel van het kooktoestel. Verwijder vooral aangekoekt vet en olie.
- Gebruik geen stroomreiniger voor het reinigen van het kooktoestel.

## 10 Garantie

De wettelijke garantieperiode is van toepassing. Als het product defect is, wendt u zich tot uw speciaalzaak of tot het filiaal van de fabrikant in uw land (adressen zie achterkant van de handleiding).

Voor de afhandeling van de reparatie of garantie dient u de volgende documenten mee te sturen:

- een kopie van de factuur met datum van aankoop,
- reden van de klacht of een beschrijving van de storing.

## 11 Afvoeren

- Laat het verpakkingsmateriaal indien mogelijk recyclen.



Als u het product definitief buiten bedrijf stelt, informeer dan bij het dichtstbijzijnde recyclingcentrum of uw speciaalzaak naar de betreffende afvoerschriften.

## 12 Technische gegevens

	<b>Origo A 100</b>	<b>Origo A 200</b>
Itemnr.:	9103303935	9103303937
Aantal pitten:	1	2
Brandtijd:	ongeveer 4,5 uur	
Vermogen van de brander:	2000 W	
Kooktijd voor 1 l water:	10 min	
Tankvolume:	1,2 l	
Afmeting (b x h x d):	270 x 160 x 365 mm	500 x 160 x 365 mm
Gewicht:	3,5 kg	7 kg

**Læs denne vejledning omhyggeligt igennem før ibrugtagning, og gem den. Giv den til brugeren, hvis du giver produktet videre.**

## Indhold

1	Forklaring af symbolerne . . . . .	85
2	Generelle sikkerhedshenvisninger . . . . .	86
3	Leveringsomfang . . . . .	88
4	Tilbehør . . . . .	88
5	Korrekt brug . . . . .	88
6	Teknisk beskrivelse . . . . .	89
7	Montering af komfuret . . . . .	89
8	Brug af koger . . . . .	91
9	Rengøring og vedligeholdelse af koger . . . . .	93
10	Garanti . . . . .	94
11	Bortskaffelse . . . . .	94
12	Tekniske data . . . . .	94

## 1 Forklaring af symbolerne



### **ADVARSEL!**

**Sikkerhedshenvisning:** Manglende overholdelse kan medføre død eller alvorlig kvæstelse.



### **FORSIGTIG!**

**Sikkerhedshenvisning:** Manglende overholdelse kan medføre kvæstelser.



### **VIGTIGT!**

Manglende overholdelse kan medføre materielle skader og begrænse produktets funktion.

**BEMÆRK**

Supplerende informationer om betjening af produktet.

## 2 Generelle sikkerhedshenvisninger

Producenten påtager sig intet ansvar for skader i følgende tilfælde:

- Beskadigelser på apparatet på grund af mekanisk påvirkning og forket tilslutningsspænding
- Ændringer på produktet uden udtrykkelig tilladelse fra producenten
- Anvendelse til andre formål end dem, der er beskrevet i vejledningen

### 2.1 Grundlæggende sikkerhed

**ADVARSEL!**

- Anvend udelukkende sprit. Anvend **ingen** andre brændstoffer såsom benzin, dieselolie, methan, propan eller grilltændere.
- **Kvælningsfare!**  
Sørg for, at området er tilstrækkeligt udluftet, inden apparatet tændes.
- Anbring en brandslukker af klasse A (til brande pga. sprit) i din rækkevidde.  
Sørg for, at brandslukkeren inspiceres af en fagmand med jævne mellemrum.
- Personer (herunder børn), som på grund af deres fysiske, sensoriske eller psykiske evner eller på grund af deres uerfarenhed eller uvidenhed ikke er i stand til at anvende produktet sikkert, bør ikke anvende produktet uden opsyn eller instruktion ved en ansvarlig person.

**VIGTIGT!**

- Anvend kun kogerens i henhold til sin bestemmelse.

### 2.2 Sikkerhed ved håndteringen af kogesprit

**ADVARSEL!**

- Hold brændbare stoffer fjern fra varme- og kogeapparater samt andre lys- og varmekilder.
- Opbevar kun kogesprit i egnede beholdere og i tilstrækkeligt stor afstand fra kogerens.

- Fjern samtlige kilder af gløder eller flammer på sprittens lager- eller påfyldningssted.
- Fyld aldrig brændergryderne i kogerens. Fyld aldrig sprit igennem brænderåbningerne i afdæningen (fig. **1**, side 3).
- Ved overfyldning eller spild af kogesprit samt på grund af brandvarme genstande kan der opstå alvorlige forbrændinger.
- Idet sprit brænder med en nærmest usynlig flamme, kan der opstå alvorlige skader, inden faren bemærkes.

**VIGTIGT!**

- Tør straks spildt sprit op for at fjerne brandfaren.
- Undlad at ryge under håndteringen af sprit eller ved brug af kogerens.
- Fyld kun brændergryden med den maksimale påfyldningsmængde. Opvarmet kogesprit udvider sig i brændergryden. Kogesprit, som koger over, forårsager en ukontrolleret forbrænding i kogerens.

## 2.3 Sikkerhed ved brug af apparatet

**FORSIGTIG!**

- Brug lange tændstikker eller en passende antænder. Træk hurtigt din hånd tilbage, så snart brænderen er tændt.
- Bær den korrekte påklædning, når du bruger kogerens. Undlad at bære løst hængende påklædning, som kan antændes.

**VIGTIGT!**

- Lad kogerens køle ned til omgivelsestemperatur, inden du rører ved den med de bare hænder.
- Hold området omkring elkogerens frit for fedt, alkoholiske substanser, plastmateriale og brændbart stof (f.eks. forhæng, håndklæder, køkkenmaterialer).
- Brug kun gryder og pander med plan bund og en diameter på højst 23 cm (9 tommer). Gryderne og panderne bør være så store, at de dækker varmeelementet. Hvis der bruges en for lille gryde eller pande, ligger en del af varmeelementet frit, hvilket kan føre til en antændelse af tøj. Desuden er gryder og pander i den rigtige størrelse mere økonomiske.
- Sørg for, at gryderne og panderne står sikkert under kogningen. Vi anbefaler at bruge grydelapper (fig. **2** 2, side 3, **tilbehør**).

- Lad aldrig gryders eller panders håndtag rage ud over kogerens. Drej håndtagene indad – dog sådan, at de ikke befinder sig over andre brændere. Dermed reduceres risikoen for spild, antændelse af brændbare stoffer og alvorlige forbrændinger.
- Vær forsigtig ved opvarmning af fedt eller olie. Fedt og olie kan antændes ved for stor varme.
- Brug kun tørre grydelapper for at undgå dampdannelsen. Undlad at bruge håndklæder e.l. i stedet for grydelapper, eftersom de kan gå op i flammer.
- Kogerens må aldrig bruges uden opsyn. Gryder, som koger over, kan forårsage røg og brande.
- Stil regulatoren (fig. **2** 1, side 3) på FRA, inden du fjerner hhv. gryden og panden. gryden og panden.
- Anvend **ikke** komfuret som varmeapparat.

### 3 Leveringsomfang

- Blus
- Betjeningsvejledning

### 4 Tilbehør

Beskrivelse	Art.-nr.	
	A100	A200
Glasafdækning	9103303992	9103303991
Grydeholder	9103303982	
Reservebrændergryde	9103303993	

### 5 Korrekt brug



#### ADVARSEL!

Apparatet må kun anvendes udendørs.

Origo-komfurer er spritapparater uden tryk. Komfuret må kun anvendes udendørs til at lave mad.



## 6 Teknisk beskrivelse

### 6.1 Funktion

Kogeren består af rustfrit stål og arbejder efter absorptionsprincippet. Brændergryden har en kapacitet på 1,2 l. Som brændstof bruges kogesprit. Brænderen antændes med lange tændstikker eller en tilsvarende lighter.

Kogespritten absorberes i brændergryden af et ikke brændbart materiale. Apparatet har ingen brændstofventil og ingen brændstofledninger, som kan blive utætte, eller andre sådanne komponenter, som kræver en regelmæssig service.

### 6.2 Specifikationer af apparatvarianterne

Kogeren fås i forskellige varianter.

- **A100**: Koger med 1 brænder
- **A200**: Koger med 2 brændere

Du kan finde frem til din apparattype ved hjælp af det artikelnummer, som er angivet på typeskiltet på højre side af kogeren.

### 6.3 Betjeningslementer

**Betjeningslementer for driften med sprit (fig. 2, side 3):**

Art. nr.	Beskrivelse
1	Regulator, trinløst justerbar Drejning mod uret forstørker flammen.
2	Grydeholder ( <b>tilbehør</b> )

## 7 Montering af komfuret



### **ADVARSEL!**

Apparatet må kun anvendes udendørs.

Du kan montere komfuret i bordpladen i dit udendørs køkken.

## 7.1 Valg af indbygningssted

Overhold følgende anvisninger, når monteringsstedet vælges:

- Vælg et godt ventileret udendørs sted til apparatet.
- Sørg for et minimumafstand (fig. **5**, side 5) på
  - 50 mm til side- og bagvæggene
  - 750 mm mellem komfurets spoleelement og den vandrette overflade over komfuret
- Hvis der trækker på monteringsstedet, skal det fastgøres en ekstra vindbeskyttelse.
- Installér ikke komfuret under ophængte skabe.  
I modsat fald risikerer du forbrændinger og brand, når du rækker over komfuret.
- Betjen **ikke** apparatet på områder, som eventuelt er eksplosive.

## 7.2 Indbygning af koger



### VIGTIGT! Risiko for skader på apparatet!

Inden du foretager borerer af nogen art, skal det kontrolleres, at ingen elektriske kabler eller andre dele af køretøjet beskadiges ved boring, savning og filning.

- Sav en firkantet udskæring i arbejdspladen (mål se følgende tabel):

Model	Mål (B x D x H)
A100	255 x 150 x 340 mm
A200	485 x 150 x 340 mm

- Åbn kogerens og tag brændergryderne ud (se kapitlet „Udtagning af dunk“ på side 91).
- Åbn delen med hængsel på bagsiden af kogerens.
- Opstil kogerens i henhold til fig. **3**, side 4.
- Tegn borerne på.  
Brug borerne i hængslet som skabelon.
- Forbor de påtegnede borerer i arbejdspladen.
- Fastgør kogerens med undersænskruer igennem alle hængslets borerer (fig. **4** 1, side 4).

- ▶ Anbring magnetlåsen foran udskæringen (fig. **3** 1, side 4).
- ▶ Anbring en brandslukker af klasse B-1 i din rækkevidde.

## 8 Brug af koger

### 8.1 Påfyld kogesprit



#### ADVARSEL!

Hæld aldrig brændstof gennem brænderåbningerne foroven på komfuret (fig. **1**, side 3).

Overfyldning, spildt alkohol og varme genstande kan medføre alvorlige forbrændinger.

- ▶ Drej reguleringen til OFF-positionen for at slukke alle brændere.
- ▶ Sørg for, at komfuret er kølet ned til rumtemperatur.
- ▶ Åbn komfurets top (fig. **6**, side 5).

#### Udtagning af dunk

I driftsmodus er den fleksible sikring (fig. **7** 1, side 6) er låst i udskæringen på sikkerhedshåndtaget (fig. **7** 2, side 6).

- ▶ Skub sikringen (fig. **8** 1, side 6) i pilens retning, og drej håndtaget (fig. **8** 2, side 6) med uret (fig. **9**, side 6).
- ▶ Når sikringen (fig. **10** 1, side 6) er vertikal, skal du skubbe den i pilens retning.
- ✓ Dunken frigives.
- ▶ Tag dunken ud.

#### Påfyld kogesprit

- ▶ Kontrollér beholderåbningen og forvis dig om, at den ikke brænder eller gløder.
- ▶ Forvis dig inden påfyldningen, at brændergryden er tilstrækkeligt kølig, således at du kan holde den i de bare hænder.
- ▶ Hold brændergryden (fig. **11**, side 6) sådan, at den hælder nedad.
- ▶ Fyld kogesprit igennem trådnettet ind i brændergrydens åbning.  
Den maksimale påfyldningsmængde på 1,2 l pr. brændergryde må ikke overskrides.

- Kontrollér den tilladte påfyldningsmængde ved at holde brændergryden lodret nedad (fig. 12, side 7).  
Hold den i denne position i 20 sek. for at sikre, at den ikke er overfyldt. Desuden bortskaffer du på den måde overskydende kogesprit, hvis du ved en fejltagelse har fyldt for meget i.
- ✓ Det maksimale påfyldningsniveau er nået, når spritten er synlig ved åbningens nederste ende.

**BEMÆRK**

Kogeren fungerer også, hvis brændergryden ikke er fyldt op til den maksimale påfyldningsmængde.

- Rengør brændergryden udvendigt for eventuelt spildt kogesprit.

**Indsætning af brændergryden**

- Skub brændergryden ind i apparatet indtil stopanslaget, således at holderen arreterer den (fig. 13 1, side 7).
- Til sikring af holderen (fig. 14 1, side 7) trykkes den i pilretning og sikringen drejes samtidig (fig. 14 2, side 7) mod uret, indtil holderen (fig. 14 1, side 7) går i hak.

**8.2 Antænding af kogeren****FORSIGTIG!**

Brug overlange tændstikker eller et stavlighter.  
Træk hurtigt din hånd tilbage, så snart brænderen er tændt.

- Åbn regulatoren.
- ✓ Brænderen er åbnet.
- Tænd kogeren ved at holde et overlangt tændstik eller en stavlighter hen til brænderåbningen (fig. 15, side 7).
- Indstil flammen sådan, at den ikke rager ud over grydens flade.
- Indstil regulatoren til det ønskede trin.

**BEMÆRK**

Hvis kogerens ikke er kølet ned endnu efter sidste brug, slukker brænderen muligvis igen med det samme efter antændingen. Blæs i dette tilfælde luft ind i brænderåbningen for at komme af med dampene.

Tænd herefter kogerens som beskrevet ovenfor.

### 8.3 Slukning af flammen

- Stil regulatoren på FRA.
- ✓ Brænderen er lukket.
- Vent ca. 5 sekunder.
- Stil regulatoren på det maksimale trin for at sikre, at flammen er slukket.
- ✓ Brænderen er åbnet.
- Stil regulatoren på FRA.
- ✓ Brænderen er lukket.
- Vent evt., indtil kogerens er fuldstændigt kølet ned, inden du lukker glasafdækningen (**tilbehør**).

## 9 Rengøring og vedligeholdelse af kogerens

**VIGTIGT!**

Undlad at bruge skarpe eller hårde midler til rengøringen, idet de kan føre til en beskadigelse af apparatet.

- Tag gitret af kogerens.
- Rens kogeroverfladen. Fjern især klistrede fedt- og olierester.
- Brug under ingen omstændigheder en dampstrålerenser til rengøring af kogerens.

## 10 Garanti

Den lovbestemte garantiperiode gælder. Hvis produktet er defekt, skal du kontakte din forhandler eller producentens afdeling i dit land (adresser, se vejledningens bagside).

Ved reparation eller krav om garanti skal du medsende følgende bilag:

- En kopi af regningen med købsdato
- En reklamationsgrund eller en fejlbeskrivelse

## 11 Bortskaffelse

► Bortskaf så vidt muligt emballagen sammen med det tilsvarende genbrugsaffald.



Hvis du tager produktet endegyldigt ud af drift, skal du kontakte det nærmeste recyclingcenter eller din faghandel for at få de pågældende forskrifter om bortskaffelse.

## 12 Tekniske data

	<b>Origo A100</b>	<b>Origo A200</b>
Art.nr.:	9103303935	9103303937
Antal af brændere:	1	2
Brændetid:	ca. 4,5 h	
Brændereffekt:	2000 W	
Kogetid for 1 l vand:	10 min	
Beholderens påfyldningsmængde:	1,2 l	
Mål (B x H x D):	270 x 160 x 365 mm	500 x 160 x 365 mm
Vægt:	3,5 kg	7 kg

**Läs igenom anvisningarna noga innan produkten tas i drift. Spara bruksanvisningen för senare bruk. Överlämna bruksanvisningen till den nya ägaren vid ev. vidareförsäljning.**

## Innehållsförteckning

1	Förklaring till symboler . . . . .	95
2	Allmänna säkerhetsanvisningar . . . . .	96
3	Leveransinnehåll . . . . .	98
4	Tillbehör . . . . .	98
5	Ändamålsenlig användning . . . . .	99
6	Teknisk beskrivning. . . . .	99
7	Montering av köket. . . . .	100
8	Använda köket . . . . .	101
9	Rengöring och skötsel . . . . .	104
10	Garanti . . . . .	104
11	Avfallshantering. . . . .	104
12	Teknisk data. . . . .	105

## 1 Förklaring till symboler



### **VARNING!**

**Observera:** Beaktas anvisningen ej kan det leda till dödsfara eller svåra skador.



### **AKTA!**

**Observera:** Beaktas anvisningen ej kan det leda till kroppsskador.



### **OBSERVERA!**

Om anvisningarna inte beaktas kan det leda till materialskador och produktens funktion kan påverkas negativt.

**ANVISNING**

Kompletterande information om användning av produkten.

## 2 Allmänna säkerhetsanvisningar

Tillverkaren övertar inget ansvar för skador i följande fall:

- skador på produkten orsakade av mekanisk påverkan eller fel anslutnings-spänning
- ändringar som utförts utan uttryckligt medgivande från tillverkaren
- ej ändamålsenlig användning

### 2.1 Allmänna säkerhetsanvisningar

**VARNING!**

- Använd endast denaturerad alkohol. Använd **aldrig** andra sorters bränsle som t.ex. bensen, diesel, metanol, propan eller tändvätska för träkol.
- **Kvävningsrisk!**  
Se alltid till att platsen där apparaten ska användas är väl ventilerad.
- En brandsläckare klass A (för bränder som involverar alkohol) ska finnas inom räckhåll.  
Brandsläckaren ska regelbundet kontrolleras av auktoriserad service-tekniker.
- Personer (och barn), som på grund av fysiska, sensoriska eller mentala funktionshinder eller på grund av oerfarenhet eller ovetande inte kan använda produkten på ett säkert sätt, bör inte använda denna produkt utan uppsikt eller hjälp av en ansvarig person.

**OBSERVERA!**

- Använd endast köket för avsett ändamål.

### 2.2 Säkerhetsåtgärder vid hantering av denaturerad alkohol

**VARNING!**

- Förvara inte antändliga material och vätskor i närheten av värmeaggre-gat, spritkök (o.dyl.) eller andra värmekällor.



- Förvara spriten i lämpliga behållare och på säkert avstånd från köket.
- Undvik gnistbildning och öppna lågor där spriten förvaras eller fylls på i behållaren.
- Fyll aldrig på behållaren när den sitter i köket. Häll aldrig bränsle genom brännaröppningarna upptill på köket (bild **1**, sida 3).
- Överfyllnad, utspild sprit och heta föremål innebär brandrisk och risk för allvarliga brännskador.
- Denaturerad alkohol brinner med nästan osynlig låga; det kan därför uppstå mycket farliga situationer redan innan man blir medveten om faran.

**OBSERVERA!**

- Torka genast upp utspild sprit; på så sätt förhindrar man att det börjar brinna okontrollerat.
- Rök inte under hanteringen med sprit eller när köket används.
- Fyll endast på behållaren till angiven max. mängd. Spriten expanderar i behållaren när den värms upp. För stor spritmängd kan leda till att det börjar brinna okontrollerat i köket.

## 2.3 Säker användning

**AKTA!**

- Använd långa tändstickor eller långa tändare för att tända brännaren. Dra genast undan handen när brännaren har tänts.
- Använd lämplig klädsel när du använder köket. Bär inte vida klädesplagg som kan fatta eld.

**OBSERVERA!**

- Låt köket svalna till omgivningstemperatur innan du tar i det.
- Se till att det inte finns stekfett, olja, alkoholiska lösningar, plastmaterial eller andra antändliga material (t.ex. gardiner, handdukar, köksredskap) i närheten.
- Använd inte kastruller eller stekpannor med slät botten och med större diameter än 23 cm (9"). Kastrullerna och stekpannorna ska vara så stora att de täcker värmeytan. Om man använder för små kastruller/stekpannor täcks inte hela värmeytan och det finns risk för antändning (t.ex. klädesplagg). Kastruller/stekpannor med rätt storlek är även mer effektiva.

- Se till att kastrullerna och stekpannorna står säkert på köket när det används. Vi rekommenderar att kastrullhållare används (bild **2** 2, sida 3, **tillbehör**).
- Låt aldrig kastrullhållarna sticka ut utanför kökets kant. Vrid alla handtag så att de pekar inåt, men inte ovanför brännarna. Detta minimerar risken för spill, antändning av brännbara material och/eller allvarliga brännskador.
- Var försiktig vid uppvärmning av fett eller olja. Fett och olja börjar brinna vid hög värme.
- Använd endast torra grytlappar för att förhindra ångbildning. Använd inte handdukar eller liknande material som kan fatta eld.
- Låt aldrig köket stå utan uppsikt när det används. Innehållet i kastrullen kan koka över och orsaka rök och brand.
- Ställ brännarens reglage (bild **2** 1, sida 3) på av-läget innan kastrullen tas bort.
- Använd **inte** spisen som ett värmeelement.

### 3 Leveransinnehåll

- Kök
- Bruksanvisning

### 4 Tillbehör

Beskrivning	Artikelnummer	
	A 100	A 200
Glaslock	9103303992	9103303991
Kastrullhållare	9103303982	
Behållare	9103303993	

## 5 Ändamålsenlig användning



### **VARNING!**

Apparaten får endast användas utomhus.

Origo-spisar är icke trycksatta alkoholdrivna spisar. Använd endast spisen utomhus för att laga på.

## 6 Teknisk beskrivning

### 6.1 Funktion

Köket är tillverkat i rostfritt stål och fungerar enligt absorptionsprincipen. Behållaren rymmer 1,2 l. Denaturerad alkohol används som bränsle. Brännaren tänds med långa tändstickor eller andra lämpliga tändare.

Spriten absorberas av ett icke-antändligt material i behållaren. Köket har inga bränsleventiler eller bränsleledningar som kan bli otäta och det har inga komponenter som kräver regelbundet underhåll.

### 6.2 Varianter

Det finns olika varianter av köken.

- **A100:** enkelbrännare
- **A200:** dubbelbrännare

Artikelnumret finns på typskylten på kökets högra sida.

## 6.3 Reglage, tillbehör

**Reglage och tillbehör för användning med denaturerad alkohol (bild 2, sida 3):**

Nr	Beskrivning
1	Reglage, steglös inställning Vrid moturs för att öka brännarens låga
2	Kastrullhållare ( <b>tillbehör</b> )

## 7 Montering av köket



### **WARNING!**

Apparaten får endast användas utomhus.

Spisen kan monteras på bänkskivan i ett utomhuskök.

### 7.1 Välja installationsplats

Beakta följande vid val av monteringsställe:

- Välj en plats utomhus med god ventilation för apparaten.
- Kontrollera att avståndet är minst (bild 5, sida 5)
  - 50 mm till sido- och fondväggar
  - 750 mm mellan spis-spiralelementet och den horisontella ytan ovanför spisen
- Om det drar på monteringsplatsen ska du montera på ett extra vindskydd.
- Installera inte spisen under skåp.  
Annars finns det risk att du bränner dig eller att det bryter ut eld när du sträcker dig över spisen.
- Använd **inte** apparaten på platser där det finns explosionsrisk.

### 7.2 Installera köket



### **OBSERVERA! Risk för skador på utrustningen!**

Innan hålen borrar: se till att inga kablar eller andra komponenter på fordonet kan skadas av borrning, sågning och filning.

- Såga ut ett rektangulärt hål på arbetsskivan (mått, se nedanstående tabell):

Modell	Dimensioner (B x D x H)
A100	255 x 150 x 340 mm
A200	485 x 150 x 340 mm

- Öppna ovandelen och tag bort behållarna (se kapitel "Ta ut behållaren" på sidan 102).
- Öppna delen med gångjärn på kökets baksida.
- Placera köket enligt bild **3**, sida 4.
- Markera borrhålen.  
Använd hålen i gångjärnet som en mall.
- Förborra hålen på arbetsskivan enligt markeringarna.
- Montera köket genom att skruva in skruvar med platt huvud i varje hål i gångjärnet (bild **4** 2, sida 4).
- Installera magnetlåset framför öppningen (bild **3** 1, sida 4).
- En brandsläckare klass B-1 ska finnas inom räckhåll.

## 8 Använda köket

### 8.1 Fylla på denaturerad alkohol



#### **VARNING!**

Håll aldrig ned bränsle genom brännaröppningarna högst upp på spisen (bild **1**, sida 3).

Om man fyller på för mycket, spiller alkohol eller använder heta föremål kan man drabbas av allvarliga brännskador.

- Vrid kontrollratten till OFF-läget för att stänga av alla brännare.
- Kontrollera att spisen har svalnat och uppnått rumstemperatur.
- Öppna spisens överdel (bild **6**, sida 5).

## Ta ut behållaren

I driftläget är den flexibla haken (bild **7** 1, sida 6) fastlåst i säkerhetsspakens ursparning (bild **7** 2, sida 6).

- Skjut haken (bild **8** 1, sida 6) i pilriktningen och vrid spaken (bild **8** 2, sida 6) medurs (bild **9**, sida 6).
- När haken (bild **10** 1, sida 6) är i lodrätt läge ska du skjuta den i pilriktningen.
- ✓ Behållaren lossnar.
- Ta ut behållaren.

## Fyll på med t-sprit

- Kontrollera behållarens öppning så att det inte finns någon låga eller glöd.
- Se till att behållaren är nog kall för att hållas i din bara hand innan du fyller på den.
- Håll behållaren nedåtlutande (bild **11**, sida 6).
- Fyll på denaturerad alkohol i behållaren genom trådgallret. Fyll aldrig på mer än 1,2 l.
- Kontrollera bränslenivån genom att luta behållaren vertikalt (bild **12**, sida 7). Håll den i detta läge i 20 sekunder för att säkerställa att inte för mycket bränsle har fyllts på. Om det finns för mycket bränsle i behållaren rinner det ut nu.
- ✓ Max. nivå har nåtts när bränslet syns nedtill i öppningen.



### ANVISNING

Köket fungerar som det ska även om man inte fyller på max. mängd.

- Torka bort utspilld sprit från behållarens utsida.

## Sätt in behållaren

- Skjut in behållaren så långt det går, så att den låses av hållaren (bild **13** 1, sida 7).
- För att säkra hållaren (bild **14** 1, sida 7) tryck den i pilens riktning och vrid samtidigt säkringen (bild **14** 2, sida 7) moturs tills hållaren hakar (bild **14** 1, sida 7) fast.

## 8.2 Tända köket



### AKTA!

Använd extra långa tändstickor eller stavformade tändare för att tända brännaren.  
Dra genast undan handen när brännaren har tänts.

- Skruva på reglaget.
- ✓ Brännaren är öppen.
- Tänd köket genom att hålla en extra lång tändsticka eller en stavformad tändare mot brännaröppningen (bild **15**, sida 7).
- Justera lågan så att den inte sträcker sig utanför kastrullens kant.
- Välj önskat effektläge med reglaget.



### ANVISNING

Om köket inte har svalnat sedan det senaste användningstillfället kan det hända att brännaren tänds och sedan genast släcks igen. Blås då luft mot brännaröppningen för att skingra ångan.  
Tänd sedan köket enligt ovanstående beskrivning.

## 8.3 Släcka lågan

- Vrid reglaget till av-läget.
- ✓ Brännaren är stängd.
- Vänta ungefär fem sekunder.
- Vrid reglaget till läget max. för att kontrollera att lågan är släckt.
- ✓ Brännaren är öppen.
- Vrid reglaget till av-läget.
- ✓ Brännaren är stängd.
- I förekommande fall, vänta tills köket har svalnat innan du stänger glaslocket (**tillbehör**).

## 9 Rengöring och skötsel



### **OBSERVERA!**

Använd inga vassa eller hårda föremål för att rengöra köket - det kan skada utrustningen.

- ▶ Ta bort gallret på kökets ovansida.
- ▶ Rengör kökets ovansida. Var särskilt noga med att avlägsna fastsittande stekfett och olja.
- ▶ Använd aldrig en ångrengörare för att rengöra köket.

## 10 Garanti

Den lagstadgade garantitiden gäller. Om produkten är defekt: kontakta återförsäljaren eller tillverkarens kontor i ditt land (adresser, se bruksanvisningens baksida).

Vid reparations- resp. garantiärenden ska följande skickas med:

- en kopia på fakturan med inköpsdatum,
- en reklameringsbeskrivning/felbeskrivning.

## 11 Avfallshantering

- ▶ Lämna om möjligt förpackningsmaterialet till återvinning.



När produkten slutgiltigt tas ur bruk: informera dig om gällande bestämmelser hos närmaste återvinningscentral eller hos återförsäljaren.



## 12 Teknisk data

	<b>Origo A100</b>	<b>OrigoA200</b>
Artikelnummer:	9103303935	9103303937
Antal brännare:	1	2
Bränntid:	ung. 4,5 h	
Brännareffekt:	2000 W	
Kokningstid för 1 l vatten:	10 min	
Behållarvolym:	1,2 l	
Dimensioner (B x H x D):	270 x 160 x 365 mm	500 x 160 x 365 mm
Vikt:	3,5 kg	7 kg

**Les bruksanvisningen nøye før du tar i bruk apparatet, og ta vare på den. Hvis produktet selges videre, må du sørge for å gi bruksanvisningen videre også.**

## Innhold

1	Forklaring til symbolene . . . . .	106
2	Generelle sikkerhetsinstrukser . . . . .	107
3	Standardutstyr . . . . .	109
4	Tilbehør . . . . .	109
5	Forskriftsmessig bruk . . . . .	109
6	Teknisk beskrivelse . . . . .	110
7	Montere kokeapparatet . . . . .	110
8	Bruke kokeren . . . . .	112
9	Rengjøre og vedlikeholde kokeren . . . . .	114
10	Garanti . . . . .	114
11	Avfallsbehandling . . . . .	115
12	Tekniske data . . . . .	115

## 1 Forklaring til symbolene



### **ADVARSEL!**

**Sikkerhetsregel:** Hvis man ikke overholder denne regelen, kan det føre til død eller alvorlig skade.



### **FORSIKTIG!**

**Sikkerhetsregel:** Hvis man ikke overholder denne regelen, kan det føre til personskader.



### **PASS PÅ!**

Hvis man ikke overholder denne regelen, kan det føre til materielle skader og skade funksjonen til produktet.

**MERK**

Utfyllende informasjon om bruk av produktet.

## 2 Generelle sikkerhetsinstruksjoner

Produsenten tar i følgende tilfeller intet ansvar for skader:

- Skader på produktet på grunn av mekanisk påvirkning og feil tilkoblingsspenning
- Endringer på produktet uten at det er gitt uttrykkelig godkjenning av produsenten
- Bruk til andre formål enn det som er beskrevet i veiledningen

### 2.1 Grunnleggende sikkerhet

**ADVARSEL!**

- Bruk utelukkende sprit. Bruk **ikke** andre brennstoffer, slik som bensin, dieselolje, metan, propan eller grilltennvæske.
- **Kvelningsfare!**  
Kontroller før du kobler inn apparatet at området er tilstrekkelig ventilert.
- Bring en brannslukker i klasse A (for branner med sprit) innen rekkevidde.  
Sørg for at brannslukkeren kontrolleres regelmessig av en fagperson.
- Personer (inklusive barn) som på grunn av sine fysiske, sensoriske eller mentale ferdigheter eller på grunn av sin uerfarenhet eller manglende kjennskap ikke er i stand til å bruke produktet, må ikke bruke dette produktet uten oppsyn eller anvisning fra en ansvarlig person.

**PASS PÅ!**

- Kokeren skal bare brukes i samsvar med beregnet bruk.

### 2.2 Sikkerhet ved bruk av brennsprit

**ADVARSEL!**

- Hold brennbare stoffer på avstand fra varme- og kokeapparater, samt andre lys- og varmekilder.
- Oppbevar brennsprit kun i egnede beholdere og i tilstrekkelig avstand fra kokeren.

- Fjern alle kilder for gnister eller flammer ved lagrings- eller påfyllingsstedet for spriten.
- Fyll aldri på brennerkarene i kokeren. Fyll aldri på sprit gjennom brenneråpningene i dekslet (fig. **1**, side 3).
- Gjennom overfylling eller søl av brennsprit og gjennom varme gjenstander kan det oppstå alvorlige forbrenninger.
- Siden sprit brenner med nesten usynlig flamme, kan det oppstå betydelige skader før faren merkes.

**PASS PÅ!**

- Tørk opp den sølte spriten umiddelbart for å unngå brannfare.
- Ikke røyk under omgang med sprit eller ved bruk av kokeren.
- Fyll kun på brennerkaret til maksimalt påfyllingsnivå. Oppvarmet brennsprit utvider seg i brennerkaret. Oversvømmet brennsprit forårsaker ukontrollert forbrenning i kokeren.

## 2.3 Sikkerhet ved bruk av apparatet

**FORSIKTIG!**

- Bruk lange fyrstikker eller en tilsvarende lighter.  
Trekk hurtig tilbake hånden, så snart brenneren er påtent.
- Bruk egnede klær ved bruk av kokeren.  
Ikke bruk klær som henger løst og som kan antennes.

**PASS PÅ!**

- La kokeren kjøle seg ned til omgivelsestemperatur før du berører den med bare hender.
- Hold området rundt kokeren fritt for fett, alkoholholdige stoffer, plastmaterialer og brennbart stoff (f.eks. gardiner, håndklær, kjøkkenmaterialer).
- Bruk kun kokekar og panner med flat bunn og en maksimal diameter på 23 cm (9 tommer). Kokekarene og pannene skal være store nok til å dekke varmeelementet. Hvis det brukes et kokekar som er for lite hhv. en panne som er for liten, ligger en del av varmeelementet fri, og dette kan føre til antenning av klær.  
Dessuten forbedrer kokekar og panner i riktig størrelse også effektiviteten.
- Se til at kokekar og panner er sikkert plassert ved matlaging. Vi anbefaler å bruke kokekarholder (fig. **2** 2, side 3, **Tilbehør**).

- La aldri grepene for kokekar eller panner komme utenfor kokeren. Drei grepene innover - men på en slik måte at de ikke befinner seg over andre brennere. Dermed blir faren for søl, antenning av brennbare stoffer og alvorlige forbrenninger redusert.
- Vær forsiktig når du varmer opp fett eller olje. Fett og olje kan antennes ved for høy varme.
- Bruk kun tørre grytekluter for å unngå dampdannelse. Ikke bruk håndklær el. lign. i stedet for grytelapper, da disse kan antennes.
- Kokeren skal aldri brukes uten tilsyn. Overkokelser kan forårsake røyk og brann.
- Still inn regulatoren (fig. **2** 1, side 3) på «Av» før du tar av kokekaret.
- **Ikke** bruk ovnen som varmeovn.

### 3 Standardutstyr

- Koker
- Bruksanvisning

### 4 Tilbehør

Beskrivelse	Art.nr.	
	A 100	A 200
Glassdeksel	9103303992	9103303991
Kokekarholder	9103303982	
Reservebrennerkar	9103303993	

### 5 Forskriftsmessig bruk



#### ADVARSEL!

Enheten må kun brukes utendørs.

Origo-ovner er spritovner uten trykk. Ovnene må kun brukes utendørs til formålet å tilberede mat.

## 6 Teknisk beskrivelse

### 6.1 Funksjon

Kokeren er produsert i edelstål og arbeider etter absorpsjonsprinsippet. Brenneren har en kapasitet på 1,2 l. Som brennstoff brukes brennsprit. Brenneren tennes med lange fyrstikker eller en tilsvarende lighter.

Brennspriten blir absorbert i brenneren av et ikke-brennbart materiale. Apparatet har ingen brennstoffventil og ingen brennstoffledninger som kan bli tette eller andre slike komponenter som ville kreve regelmessig vedlikehold.

### 6.2 Spesifikasjoner til apparatvariantene

Kokeren leveres i forskjellige utførelser.

- **A100**: Koker med en brenner
- **A200**: Koker med to brennere

Apparattypen kan du se på artikkelnummeret, som er angitt på typeskiltet som befinner seg til høyre på kokeren.

### 6.3 Betjeningslementer

**Betjeningslementer for drift med sprit (fig. 2, side 3):**

nr.	Beskrivelse
1	Regulator, trinnløs justerbar Dreining mot klokken øker flammen.
2	Kokekarholder ( <b>Tilbehør</b> )

## 7 Montere kokeapparatet



### **ADVARSEL!**

Enheden må kun brukes utendørs.

Du kan montere ovnen i benken på utendørskjøkkenet.

## 7.1 Velge innbyggingssted

Ved valg av installasjonssted må følgende anvisninger overholdes:

- Velg et godt ventilert sted utendørs for enheten.
- Sikre en minimumsavstand på (fig. **5**, side 5) på
  - 50 mm til side- og bakvegger
  - 750 mm mellom ovnspoleelementet og horisontal overflate over ovnen
- Hvis det er trekk på installasjonsstedet, fest på et ekstra vindvern.
- Ikke installer ovnen under opphengte skap.  
Ellers risikerer du forbrenninger og brann når du strekker deg over ovnen.
- **Ikke** bruk enheten på områder som er potensielt eksplosive.

## 7.2 Montere koker



### PASS PÅ! Fare for skader på enheten!

Før du borer noe som helst, må du forsikre deg om at ingen elektriske kabler eller andre deler på kjøretøyet kan skades av boring, saging og filing.

- Sag en firkantet åpning i arbeidsplaten (mål se følgende tabell):

Modell	Mål (B x D x H)
A100	255 x 150 x 340 mm
A200	485 x 150 x 340 mm

- Åpne kokeren og ta ut brennerkarene (se fig. **3** 1, side 4).
- Åpne delen med hengsler som befinner seg bak på kokeren.
- Still opp kokeren i henhold til fig. **3**, side 4.
- Tegn på boringene.  
Bruk boringene i hengslet som mal.
- Bor de påtegnede hullene i arbeidsbenken.
- Fest kokeren med innsenkede hodeskruer gjennom alle boringer på hengslene (fig. **4** 1, side 4).
- Anbring magnetlukkingen foran utsparingen (fig. **3** 1, side 4).
- Bring en brannslukker i klasse B-1 innenfor rekkevidde.

## 8 Bruke kokeren

### 8.1 Fulle på brennsprit



#### ADVARSEL!

Hell aldri drivstoff gjennom brenneråpningene i toppen av ovnen (fig. **1**, side 3).

Overfylling, sølt alkohol og varme gjenstander kan forårsake alvorlige forbrenninger.

- Drei kontrollknotten til AV-posisjon for å lukke alle brennere.
- Se til at ovnen kjøles av til romtemperatur.
- Åpne ovnstoppen (fig. **6**, side 5).

#### Ta ut kannen

I driftsmodus er den fleksible låseinretningen (fig. **7** 1, side 6) låst i utsporingen på sikkerhetsspaken (fig. **7** 2, side 6).

- Skyv kroken (fig. **8** 1, side 6) i retning av pilen og drei saken (fig. **8** 2, side 6) med klokka (fig. **9**, side 6).
- Når kroken (fig. **10** 1, side 6) er vertikal, skyv den i retning av pilen.
- ✓ Kannen er frigitt.
- Ta ut kannen.

#### Fulle på brennsprit

- Kontroller tankåpningen og forsikre deg om at denne ikke brenner eller gløder.
- Forsikre deg før påfyllingen om at brennerkaret er tilstrekkelig kjølig, slik at du kan holde det i bare hender.
- Hold brennerkaret (fig. **11**, side 6) skrått nedover.
- Fyll på brennspriten gjennom nettet i åpningen på brennerkaret. Den maksimale påfyllingsmengden på 1,2 l pr. brennerkar må ikke overskrides.
- Kontroller riktig påfyllingsmengde ved at du holder brennerkaret vertikalt nedover (fig. **12**, side 7).

Hold det i denne posisjonen i 20 s for å sikre at det ikke er overfylt. Dessuten bortskaffer du dermed overflødig brennsprit hvis du ved uhell skulle ha fylt på for mye.



- ✓ Det maksimale påfyllingsnivået oppnås når brennstoffet er synlig i nedre ende av åpningen.

**MERK**

Kokeren fungerer også når brennerkaret ikke er helt fylt opp til maksimal påfyllingsmengde.

- Rengjør brennerkaret utvendig for eventuelt sølt brennsprit.

**Sette inn brennerkaret**

- Skyv brennerkaret inn i apparatet til anslag, slik at holderen stanser det (fig. **13** 1, side 7).
- For å sikre holderen (fig. **14** 1, side 7) trykker du i pilretningen og dreier samtidig sikringen (fig. **14** 2, side 7) mot klokka, inntil holderen (fig. **14** 1, side 7) settes på plass.

**8.2 Tenne på kokeren****FORSIKTIG!**

Til påtenningen må du bruke lange fyrstikker eller en stavlighter. Trekk hånden raskt til side så snart brenneren er påtent.

- Still regulatoren på opp.
- ✓ Brenneren er åpnet.
- Tenn på kokeren ved å holde en lang fyrstikk eller stavlighter mot brenneråpningen (fig. **15**, side 7).
- Still inn flammen slik at den ikke kommer ut over bunnen på kokekaret.
- Sett regulatoren på ønsket nivå.

**MERK**

Når kokeren fortsatt ikke er nedkjølt fra den siste bruken, slukker brenneren muligens igjen rett etter påtenningen. Blå i dette tilfelle luft inn i brenneråpningen for å fjerne dampene. Tenn på kokeren som beskrevet over.

### 8.3 Slukk flammen

- Still regulatoren på AV.
- ✓ Brenneren er lukket.
- Vent i ca. fem sekunder.
- Still regulatoren på maksimalt nivå for å sikre at flammen er slukket.
- ✓ Brenneren er åpnet.
- Still regulatoren på AV.
- ✓ Brenneren er lukket.
- Vent evt. til kokeren er helt avkjølt før du lukker glassdekselet (**tilbehør**).

## 9 Rengjøre og vedlikeholde kokeren



### PASS PÅ!

Bruk ikke skarpe eller harde hjelpemidler til rengjøring, da det kan skade apparatet.

- Fjern kokekarristen fra kokeren.
- Rengjør kokeroverflatene. Fjern spesielt klebrige fett- og oljerester.
- Bruk ikke i noe tilfelle dampstrålerengjøringsinnretning til å rengjøre kokeren.

## 10 Garanti

Lovmessig garantitid gjelder. Hvis produktet skulle være defekt, kontakter du din faghandler eller produsentens filial i ditt land (du finner adressene på baksiden av veiledningen).

Ved henvendelser vedrørende reparasjon eller garanti, må du sende med følgende dokumentasjon:

- kopi av kvitteringen med kjøpsdato,
- årsak til reklamasjonen eller beskrivelse av feilen.

## 11 Avfallsbehandling

- Lever emballasje til resirkulering så langt det er mulig.



Når du tar produktet ut av drift for siste gang, må du sørge for å få informasjon om deponeringsforskrifter hos nærmeste resirkuleringsstasjon eller hos din faghandler.

## 12 Tekniske data

	<b>Origo A100</b>	<b>Origo A200</b>
Art.nr.:	9103303935	9103303937
Antall brennere:	1	2
Brennvarighet:	ca. 4,5 t	
Brennereffekt:	2000 W	
Koketid for 1 l vann:	10 min	
Påfyllingsmengde for tank:	1,2 l	
Mål (B x H x D):	270 x 160 x 365 mm	500 x 160 x 365 mm
Vekt:	3,5 kg	7 kg

**Lue tämä ohje huolellisesti läpi ennen käyttöönottoa ja säilytä ohje hyvin. Jos myyt tuotteen eteenpäin, anna ohje tällöin edelleen uudelle käyttäjälle.**

## Sisällysluettelo

1	Symbolien selitys. . . . .	116
2	Yleiset turvallisuusohjeet. . . . .	117
3	Toimituskokonaisuus. . . . .	119
4	Lisävarusteet . . . . .	119
5	Käyttötarkoitus. . . . .	120
6	Tekninen kuvaus . . . . .	120
7	Keittimen asentaminen . . . . .	121
8	Keittimen käyttäminen . . . . .	122
9	Keittimen puhdistaminen ja ylläpito . . . . .	125
10	Takuu . . . . .	125
11	Hävittäminen . . . . .	125
12	Tekniset tiedot. . . . .	126

## 1 Symbolien selitys



### **VAROITUS!**

**Turvallisuusohje:** Huomiotta jättäminen voi aiheuttaa hengenvaaran tai vakavan loukkaantumisen.



### **HUOMIO!**

**Turvallisuusohje:** Huomiotta jättäminen voi johtaa loukkaantumiseen.



### **HUOMAUTUS!**

Huomiotta jättäminen voi johtaa materiaalivaurioihin ja haitata tuotteen toimintaa.

**OHJE**

Tuotteen käyttöä koskevia lisätietoja.

## 2 Yleiset turvallisuusohjeet

Valmistaja ei ota mitään vastuuta vahingoista seuraavissa tapauksissa:

- laite on vaurioitunut mekaanisten tekijöiden vaikutuksesta ja väärän liitäntäjännitteen vuoksi
- tuotteeseen ilman valmistajan nimenomaista lupaa tehdyt muutokset
- käyttö muuhun kuin käyttöohjeessa ilmoitettuun tarkoitukseen

### 2.1 Yleinen turvallisuus

**VAROITUS!**

- Käytä vain denaturoitua spriitä. **Älä** käytä muita polttoaineita kuten bensiiniä, dieseliä, metanolia, propaania tai sytytysnestettä.
- **Tukehtumisvaara!**  
Varmista ennen laitteen käynnistämistä, että alue on riittävästi tuuletettu.
- Sijoita A-luokan sammutin (spriliekkeille) etäisyydelle, josta se voidaan tavoittaa.  
Varmista, että pätevä henkilökunta tarkastaa sammuttimen säännöllisesti.
- Henkilöiden (mukaan lukien lapset), jotka eivät voi käyttää tuotetta turvallisesti fyysisten, sensoristen tai psyykkisten taitojensa takia, tai kokemattomuuden tai tietämättömyyden vuoksi, ei tulisi käyttää tuotetta ilman valvontaa tai vastuullisen henkilön ohjeita.

**HUOMAUTUS!**

- Käytä keitintä vain sen käyttötarkoitukseen.

### 2.2 Denaturoidun spriin käsittelyä koskevat turvatoimenpiteet

**VAROITUS!**

- Pidä syttyvät materiaalit kaukana lämmitys- ja keittolaitteista ja muista valo- ja lämpölähteistä.

- Säilytä spriitä ainoastaan sopivissa astioissa riittävän kaukana keittimestä.
- Eliminoi kaikki kipinälähteet tai liekit alueilta, joilla spriitä säilytetään tai täytetään.
- Älä koskaan täytä kanistereita niiden ollessa yhä paikallaan keittimessä. Älä koskaan kaada polttoainetta keittimen yläpuolelta polttimen reikiin (kuva **1**, sivulla 3).
- Ylitäyttäminen, roiskunut sprii ja kuumat kappaleet voivat aiheuttaa vakavia palovammoja.
- Denaturoitu sprii palaa lähes näkymättömällä liekillä, joten suuri vaurio voi syntyä jo ennen kuin edes huomaat vaaraa.



### **HUOMAUTUS!**

- Pyyhi kaikki roiskunut sprii välittömästi pois hallitsemattoman palamisen estämiseksi.
- Älä tupakoi käsitellessäsi spriitä tai käyttäessäsi keitintä.
- Täytä kanisteri vain maksimivetoisuuteen asti. Sprii laajenee lämmetessään kanisterissa. Spriin ylitäyttäminen voi johtaa hallitsemattomaan palamiseen keittimen sisällä.

## **2.3 Laitteen turvallinen käyttäminen**



### **HUOMIO!**

- Sytytä poltin pitkällä tulitikuilla tai sytyttimellä. Vedä kätesi nopeasti pois heti, kun poltin syttyy.
- Käytä keitintä käyttäessäsi asianmukaista vaatetusta. Älä käytä roikkuvia asusteita, jotka voivat syttyä palamaan.



### **HUOMAUTUS!**

- Anna keittimen jäähtyä ympäristön lämpötilaan ennen kuin kosketat sitä paljain käsin.
- Pidä keitintä ympäröivä alue ja sisätilat vapaina rasvasta, eläinrasvasta, alkoholipitoisista aineista, muovista tai syttyistä tekstiileistä (esimerkiksi verhot, pyyhkeet, keittiövälineet).
- Käytä vain tasapohjaisia kattiloita ja pannuja, joiden maksimihalkaisija on 23 cm (9"). Kattiloiden ja pannujen tulisi olla kyllin suuria peittääkseen lämmityselementin. Liian pienten välineiden käyttäminen jättää osan lämmityselementistä alttiiksi suoralle kosketukselle ja saattaa johtaa vaatteiden syttymiseen. Oikean kokoiset välineet lisäävät myös tehokkuutta.

- Varmista ruokaa valmisttaessasi, että pannut ja kattilat ovat turvallisesti paikoillaan. On suositeltavaa käyttää kattilapidikkeitä (kuva **2** 2, sivulla 3, **lisävaruste**).
- Älä koskaan anna kattiloiden kahvojen yltää keittimen reunan yli. Käännä kattiloiden kahvat sisäänpäin mutta älä muiden poltinten päälle. Tämä minimoi roiskumisen, palavien materiaalien syttymisen ja/tai vakavien palovammojen mahdollisuuden.
- Ole varovainen kuumentaessasi rasvaa tai öljyä. Rasva ja öljy syttyvät tuleen, jos ne altistetaan suurelle kuumuudelle.
- Käytä vain kuivia pannulappuja höyryn muodostumisen estämiseksi. Älä käytä pyyhkeitä tai vastaavia pannulappuina, koska ne voivat syttyä tuleen.
- Älä koskaan ruokaa laittaessasi jätä keitintä vaille valvontaa. Yli kiehuvat kattilat voivat synnyttää savua ja tulipaloja.
- Siirrä polttimen säädin (kuva **2** 1, sivulla 3) pois-asentoon ennen kuin otat kattilan pois.
- **Älä** käytä keitintä lämmittimenä.

### 3 Toimituskokonaisuus

- Keitin
- Käyttöohje

### 4 Lisävarusteet

Kuvaus	Tuote nro	
	A 100	A 200
Lasikansi	9103303992	9103303991
Kattilapidike		9103303982
Kanisteri		9103303993

## 5 Käyttötarkoitus

**VAROITUS!**

Laitetta saa käyttää vain ulkona.

Origo-keitinimet ovat paineettomia sprikeittimiä. Keitintä käytetään ainoastaan ulkona ruoan valmistamiseen.

## 6 Tekninen kuvaus

### 6.1 Toiminta

Keitin on valmistettu ruostumattomasta teräksestä ja siinä sovelletaan imeytysperiaatetta. Kanisterin tilavuus on 1,2 l. Polttoaineena käytetään denaturoitua spritiä. Poltin sytytetään pitkällä tulitikulla tai vastaavalla sytyttimellä.

Spriti imeytetään kanistereissa olevaan palamattomaan materiaaliin. Siinä ei ole varusteena polttoaineventtiiliä tai polttoainejohtimia, joihin voi syntyä vuotoja tai muita vastaavia, säännöllistä huoltoa vaativia komponentteja.

### 6.2 Laitemuunnelmien spesifikaatiot

Saatavissa on erilaisia keitinmuunnelmia.

- **A100**: yksipolttiminen yksikkö
- **A200**: kaksipolttiminen yksikkö

Laitteesi tunnistamiseksi katso keittimen oikealla puolella tyyppikilvessä olevaa tuotenumeroa.



## 6.3 Käyttölaitteet

**Käyttölaitteet laitteen käyttämiseen denaturoidulla sprillä (kuva 2, sivulla 3):**

Nro	Kuvaus
1	Säätönuppi, portaattomasti säädettävä Käännä myötäpäivään polttimen liekkiin suurentamiseksi
2	Kattilapidike ( <b>lisävaruste</b> )

## 7 Keittimen asentaminen



### **VAROITUS!**

Laitetta saa käyttää vain ulkona.

Voit upottaa keittimen ulkokeittiösi työtasoon.

### 7.1 Asennuspaikan valitseminen

Noudata seuraavia ohjeita valitessasi laitteen asennuspaikan:

- Valitse laitteelle hyvin tuuletettu paikka ulkona.
- Varmista vähimmäisetäisyys (kuva 5, sivulla 5)
  - 50 mm sivu- ja takaseiniin
  - 750 mm keittimen käämiosan ja keittimen yläpuolen vaakasuoran pinnan välillä
- Jos asennuspaikalla vetää, asenna lisäksi tuulesuojus.
- Keitintä ei saa asentaa ripustettujen kaappien alapuolelle. Muutoin syntyy palovamma- ja tulipalovaara kun kurkotat keittimen yli.
- **Älä** käytä keitintä räjähdysherkillä alueilla.

### 7.2 Keittimen asentaminen



### **HUOMAUTUS! Laitteen vaurioitumisen vaara!**

Varmista ennen reikien poraamista, että poraaminen, sahaaminen ja viilaaminen ei vahingoita sähköjohtoja tai muita ajoneuvon osia.

- Sahaa pöytätasoon nelikulmainen reikä (katso mitat seuraavasta taulukosta):

Malli	Mitat (L x S x K)
A100	255 x 150 x 340 mm
A200	485 x 150 x 340 mm

- Avaa kansi ja ota kanisterit pois (katso kap. "Kanisterin ottaminen ulos" sivulla 123).
- Avaa saranaosa keittimen takaosasta.
- Sijoita keitin kuvan mukaan: kuva **3**, sivulla 4.
- Merkitse porauskohdat.  
Käytä saranan kiinnitysreikiä sapluunana.
- Tee esiporaukset pöytätasoon merkittyihin kohtiin.
- Kiinnitä keitin ruuvaamalla litteäkantaista ruuvia kaikkien saranan reikien läpi (kuva **4** 2, sivulla 4).
- Asenna magneettinen lukitsija reiän eteen (kuva **3** 1, sivulla 4).
- Sijoita B-1-luokan sammutin etäisyydelle, josta se voidaan tavoittaa.

## 8 Keittimen käyttäminen

### 8.1 Denaturoidun spriin täyttäminen



#### **VAROITUS!**

Polttoainetta ei saa koskaan kaataa polttimen aukkoon keittimen päällä (kuva **1**, sivulla 3).

Liika täyttö, alkoholin läikyttäminen ja kuumat esineet voivat aiheuttaa vakavia palovammoja.

- Sulje kaikki polttimet kiertämällä kiertopainike OFF-asentoon.
- Varmista, että keitin on jäähtynyt huonelämpötilaan.
- Avaa keittimen kansi (kuva **6**, sivulla 5).

## Kanisterin ottaminen ulos

Käytön aikana joustava läppä (kuva **7** 1, sivulla 6) sulkee turvasalvan aukon (kuva **7** 2, sivulla 6).

- Paina läppää (kuva **8** 1, sivulla 6) nuolen suuntaan ja käännä salpaa (kuva **8** 2, sivulla 6) myötäpäivään (kuva **9**, sivulla 6).
- Kun läppä (kuva **10** 1, sivulla 6) on pystysuorassa, paina sitä nuolen suuntaan.
- ✓ Kanisteri on irrotettu.
- Ota kanisteri ulos.

## Spriin lisääminen

- Tarkista kanisterin aukko ja varmista, että siinä ei näy liekkiä tai hehkua.
- Varmista ennen täyttämistä, että kanisteri on kyllin viileä pideltäväksi paljain käsin.
- Pidä kanisteria alas kallistettuna (kuva **11**, sivulla 6).
- Lisää denaturoitu sprii kanisterin aukon lankaverkon läpi. Kanisterin maksimitilavuutta 1,2 l ei saa ylittää.
- Tarkasta polttoaineen määrä kääntämällä kanisteri pystysuoraan (kuva **12**, sivulla 7).  
Pidä se tässä asennossa 20 s varmistaaksesi, että sitä ei ole ylitäytetty. Lisäksi pääset näin vahingossa sattunen ylitäyttämisen yhteydessä eroon ylimääräisestä polttoaineesta.
- ✓ Polttoaineen maksimitaso on saavutettu, kun polttoaine näkyy aukon alareunassa.



### OHJE

Keitin toimii, vaikka kanisteria ei ole täytetty maksimimäärään.

- Pyyhi mahdollisesti roiskunut sprii kanisterin ulkopuolelta.

## Kanisterin asettaminen paikalleen

- Työnnä kanisteria laitteeseen rajoittimeen asti siten, että pidike lukitsee sen (kuva **13** 1, sivulla 7).
- Varmista pidike (kuva **14** 1, sivulla 7) painamalla sitä nuolen suuntaan ja käännä samaan aikaan varmistinta (kuva **14** 2, sivulla 7) vastapäivään, kunnes pidike (kuva **14** 1, sivulla 7) lukittuu.

## 8.2 Keittimen sytyttäminen



### HUOMIO!

Käytä sytyttämiseen ylipitkiä tulitikkuja tai sauvasytytintä. Vedä kätesi heti pois, kun poltin on syttynyt.

- Avaa säädin.
- ✓ Poltin on avattu.
- Sytytä keitin pitämällä ylipitkään tulitikkuja tai sauvasytytintä polttimeen aukossa (kuva **15**, sivulla 7).
- Säädä liekki siten, että se ei ylety kattilan reunan yli.
- Valitse haluttu tehoasetus säätönupin avulla.



### OHJE

Jos keitin ei ole jäähtynyt edellisestä käytöstä, poltin saattaa syttyä mutta sammua välittömästi. Puhalla tässä tapauksessa ilmaa polttimen aukkoon höyryn hajottamiseksi.

Sytytä keitin myöhemmin yllä kuvatulla tavalla.

## 8.3 Liekin sammuttaminen

- Käännä säätönuppi Pois-asentoon.
- ✓ Poltin on kiinni.
- Odota noin viisi sekuntia.
- Käännä säätönuppi maksimi-asentoon varmistaaksesi, että liekki on sammunut.
- ✓ Poltin on auki.
- Käännä säätönuppi Pois-asentoon.
- ✓ Poltin on kiinni.
- Odota, että keitin on jäähtynyt kokonaan ennen lasikannen (**lisävaruste**) asettamista, jos sellainen on.

## 9 Keittimen puhdistaminen ja ylläpito



### HUOMAUTUS!

Älä käytä puhdistamiseen teräviä tai kovia esineitä, koska se voi vahingoittaa laitetta.

- Ota ritilä pois keittimen päältä.
- Puhdista keittimen yläpinta. Poista erityisesti tahmea rasva ja öljy.
- Älä koskaan puhdista keitintä höyrypuhdistimella.

## 10 Takuu

Laitetta koskee lakisääteinen takuu-aika. Jos tuote sattuu olemaan viallinen, käänny oman ammattikauppiaasi tai maasi valmistajan toimipisteen puoleen (osoitteet käyttöohjeen takasivulla).

Korjaus- ja takuukäsittelyä varten lähetä mukana seuraavat asiakirjat:

- kopio ostolaskusta, jossa näkyy ostopäivä,
- valitusperuste tai vikakuvaus.

## 11 Hävittäminen

- Vie pakkausmateriaali mahdollisuuksien mukaan vastaavan kierrätysjätteen joukkoon.



Jos poistat tuotteen lopullisesti käytöstä, pyydä tietoa sen hävittämistä koskevista määräyksistä lähimmästä kierrätyskeskuksesta tai ammattiliikkeestäsi.

## 12 Tekniset tiedot

	<b>Origo A100</b>	<b>Origo A200</b>
Tuotenro:	9103303935	9103303937
Poltinten määrä:	1	2
Palamisen kesto:	noin 4,5 h	
Polttimen teho:	2000 W	
Keittoaika 1 litralle vettä:	10 min	
Kanisterin tilavuus:	1,2 l	
Mitat (L x K x S):	270 x 160 x 365 mm	500 x 160 x 365 mm
Paino:	3,5 kg	7 kg

**Прочтите данную инструкцию перед вводом в эксплуатацию и сохраните ее. В случае передачи продукта передайте инструкцию следующему пользователю.**

## Содержание

1	Пояснения к символам . . . . .	127
2	Общие указания по технике безопасности. . . . .	128
3	Комплект поставки . . . . .	130
4	Дополнительные принадлежности. . . . .	131
5	Назначение . . . . .	131
6	Техническое описание . . . . .	131
7	Монтаж печи. . . . .	132
8	Пользование плитой . . . . .	133
9	Чистка плиты и уход . . . . .	136
10	Гарантия . . . . .	136
11	Утилизация . . . . .	137
12	Технические характеристики . . . . .	137

## 1 Пояснения к символам



### **ПРЕДУПРЕЖДЕНИЕ!**

**Указания по технике безопасности:** Несоблюдение может привести к смертельному исходу или тяжелым травмам.



### **ОСТОРОЖНО!**

**Указания по технике безопасности:** Несоблюдение может привести к травмам.



### **ВНИМАНИЕ!**

Несоблюдение может привести к повреждениям и нарушить работу продукта.

**УКАЗАНИЕ**

Дополнительная информация по управлению продуктом.

## 2 Общие указания по технике безопасности

Изготовитель не несет никакой ответственности за ущерб в следующих случаях:

- Повреждения продукта из-за механических воздействий и неверного напряжения питания
- Изменения в продукте, выполненные без однозначного разрешения изготовителя
- Использование в целях, отличных от указанных в данной инструкции

### 2.1 Основы безопасного обращения

**ПРЕДУПРЕЖДЕНИЕ!**

- Используйте только спирт. Не применяйте **никаких** иных горючих веществ, таких как бензин, дизельное топливо, метан, пропан или жидкость для розжига грилей.
- **Опасность удушья!**  
Перед первым включением прибора убедитесь в достаточной вентилируемости помещения.
- Установите в зоне досягаемости огнетушитель класса А (от возгораний спирта).  
Позаботьтесь о том, чтобы огнетушитель регулярно проверялся специалистами.
- Лица (в том числе и дети), которые в силу своих физических, осязательных или психических способностей, неопытности или отсутствия знаний не в состоянии безопасно пользоваться прибором, не должны использовать плиту без присмотра или инструктажа ответственного лица.

**ВНИМАНИЕ!**

- Используйте плиту только по назначению.



## 2.2 Техника безопасности при обращении с денатурированным спиртом.



### ПРЕДУПРЕЖДЕНИЕ!

- Горючие материалы не должны находиться рядом с отопительными или кухонными приборами, а также иными источниками тепла и света.
- Храните денатурированный спирт только в предназначенных для этого контейнерах и в достаточном удалении от плиты.
- Устраните все источники искрения или огня в местах залива или хранения спирта.
- Никогда не заполняйте топливные ёмкости непосредственно в плите. Никогда не заливаете спирт через отверстия горелки в крышк (рис. **1**, стр. 3).
- Из-за переливания или проливания денатурированного спирта, а также из-за горячих предметов возникает риск сильных ожогов.
- Поскольку спирт горит почти невидимым пламенем, есть риск возникновения значительного ущерба прежде, чем опасность будет замечена.



### ВНИМАНИЕ!

- Сразу же вытрите пролитый спирт, чтобы устранить опасность пожара.
- Не курите при обращении со спиртом или при работе с плитой.
- Заполняйте ёмкость для топлива только до максимально допустимого уровня. Нагретый денатурированный спирт расширяется в ёмкости для топлива. Перелив денатурированного спирта приводит к возникновению неконтролируемого возгорания внутри плиты.

## 2.3 Меры безопасности при работе с прибором



### ОСТОРОЖНО!

- Используйте длинные спички или соответствующий запальник. Сразу же уберите руку, как только горелка зажглась.
- Использовать прибор надлежит в соответствующей одежде. Не надевайте свободно свисающую одежду, способную попасть в пламя.

**ВНИМАНИЕ!**

- Дайте нагревательному прибору остыть до температуры окружающей среды, прежде чем касаться его голыми руками.
- Не допускайте попадания зону вокруг плиты жиров, спиртосодержащих веществ, пластика и легковоспламеняющихся материалов (например, занавесок, полотенец, кухонных принадлежностей).
- Используйте кастрюли и сковороды с плоским дном и максимальным диаметром 23 см (9 дюймов). Кастрюли и сковороды должны иметь размер, перекрывающий нагревательный элемент. Если используется кастрюля или сковорода слишком малого размера, остается неприкрытой часть нагревательного элемента, которая может воспалить элементы одежды.  
Кроме этого, кастрюли и сковороды подходящего размера повышают экономичность.
- Во время приготовления пищи обратите внимание на то, чтобы кастрюли и сковороды стояли устойчиво. Мы рекомендуем использовать фиксаторы для кастрюль (рис. **2**, стр. 3, **Дополнительные принадлежности**).
- Никогда не допускайте, чтобы ручки кастрюль или сковородок возвышались над варочным прибором. Поверните ручки внутрь, но так, чтобы они не находились над другими горелками. Таким образом снижается опасность проливания, возгорания горючих веществ и сильных ожогов.
- Соблюдайте осторожность при нагревании жира и масла. Жир и масло могут воспалиться при высокой температуре.
- Используйте только сухие кухонные прихватки, чтобы избежать образование пара. Не используйте полотенца вместо кухонных прихваток, поскольку они могут загореться.
- Никогда не оставляйте работающую плиту без присмотра. Перегретые кастрюли могут вызвать задымление и пожар.
- Установите регулятор (рис. **2**, стр. 3) в положение «ВЫКЛ.», прежде чем снять кастрюлю.
- **Не** используйте печь для обогрева.

### 3 Комплект поставки

- Плита
- Инструкция по эксплуатации

## 4 Дополнительные принадлежности

Описание	Арт. №	
	A 100	A 200
Степанная крышка	9103303992	9103303991
Фиксатор кастрюль	9103303982	
Запасная чаша горелки	9103303993	

## 5 Назначение



### **ПРЕДУПРЕЖДЕНИЕ!**

Устройство разрешается использовать только на открытом воздухе.

Печи Origo представляют собой негерметизированные спиртовые печи. Печь разрешается использовать только на открытом воздухе в целях приготовления пищи.

## 6 Техническое описание

### 6.1 Функциональные особенности

Плита изготовлена из нержавеющей стали и функционирует на принципе абсорбции. Ёмкость для топлива вмещает 1,2 л. В качестве горючего вещества используется денатурированный спирт. Горелка зажигается длинными спичками или соответствующей зажигалкой.

Денатурированный спирт поглощается в ёмкости для топлива негорючим материалом. Прибор не содержит вентиля или проводов для подачи топлива, которые могут потерять герметичность, или прочих элементов конструкции, требующих регулярного обслуживания.

## 6.2 Характеристики вариантов исполнения прибора

Плита поставляется в различных исполнениях.

- **A100:** Плита с одной горелкой
- **A200:** Плита с двумя горелками

Ваш тип прибора можно установить по артикульному номеру, указанному на типовой табличке, расположенной справа на плите.

## 6.3 Элементы управления

**Элементы управления для эксплуатации на спирту (рис. 2, стр. 3):**

№	Описание
1	Бесступенчатый регулятор Поворот против часовой стрелки усиливает пламя.
2	Фиксатор кастрюль ( <b>Дополнительные принадлежности</b> )

# 7 Монтаж печи



### ПРЕДУПРЕЖДЕНИЕ!

Устройство разрешается использовать только на открытом воздухе.

Печь может быть установлена на рабочем столе открытой кухни.

## 7.1 Выбрать место монтажа

При выборе места монтажа учитывайте следующие указания:

- Выберите для устройства хорошо вентилируемое место вне помещений.
- Обеспечьте минимальное расстояние (рис. 5, стр. 5)
  - 50 мм до боковых и задних стенок
  - 750 мм между кольцевым элементом печи и горизонтальной поверхностью над печью
- Если в месте монтажа имеется сквозняк, установите дополнительное ветрозащитное устройство.
- Не устанавливайте печь под подвесными аппаратами.  
В противном случае имеется опасность ожогов и пожара.
- **Не** эксплуатируйте устройство во взрывоопасных помещениях.

## 7.2 Установка плиты



### **ВНИМАНИЕ! Опасность повреждения прибора!**

Перед продепыванием отверстий необходимо убедиться, что в результате сверления, пиления или шлифования не будут повреждены электрические кабели или иные части транспортного средства.

- Выпилите прямоугольное отверстие в рабочей поверхности (Габариты смотрите в следующей таблице):

Модель	Габариты (Ш x Г x В)
A100	255 x 150 x 340 мм
A200	485 x 150 x 340 мм

- Откройте плиту и выньте ёмкости для топлива (смотри гл. «Извлечение канистры» на стр. 134).
- Откройте элемент с шарниром, находящийся сзади на плите.
- Установите плиту согласно рис. **3**, стр. 4.
- Обозначьте места сверления.  
Используйте отверстия в шарнире как шаблон.
- Надсверлите обозначенные отверстия на рабочей поверхности.
- Закрепите плиту винтом с потайной головкой через все отверстия шарнира (рис. **4** 1, стр. 4).
- Приделайте магнитный замок перед выемкой (рис. **3** 1, стр. 4).
- Разместите огнетушитель класса В-1 в пределах досягаемости.

## 8 Пользование плитой

### 8.1 Заправка денатурированным спиртом



#### **ПРЕДУПРЕЖДЕНИЕ!**

Запрещается заливать топливо через выходные отверстия горелок в верхней части печи (рис. **1**, стр. 3).

Перепополнение, разливание спирта и горячие предметы могут привести к серьезным ожогам.

- Поверните ручку управления в положение OFF, чтобы закрыть все горелки.
- Убедитесь в том, что печь охладилась до комнатной температуры.
- Откройте верхнюю часть печи (рис. **6**, стр. 5).

### Извлечение канистры

В рабочем режиме гибкий фиксатор (рис. **7** 1, стр. 6) зафиксирован в вырезе предохранительного рычага (рис. **7** 2, стр. 6).

- Прижмите фиксатор (рис. **8** 1, стр. 6) в направлении стрелки и поверните рычаг (рис. **8** 2, стр. 6) по часовой стрелке (рис. **9**, стр. 6).
- Если фиксатор (рис. **10** 1, стр. 6) находится в вертикальном положении, прижмите его в направлении стрелки.
- ✓ Канистра разблокирована.
- Извлеките канистру.

### Заправка денатурированным спиртом

- Проверьте горловину ёмкости и убедитесь, что она не горит или не накалена.
- Перед заполнением убедитесь в том, что ёмкость для топлива достаточно остыла, чтобы держать ее голыми руками.
- Держите ёмкость для топлива (рис. **11**, стр. 6) наклонив её вниз.
- Залейте денатурированный спирт через проволочную сетку в отверстие топливной ёмкости.  
Нельзя превышать максимальный объём заправки, который составляет 1,2 л для каждой топливной ёмкости.
- Проверьте допустимый объём заправки, наклонив ёмкость для топлива вправо, удерживая ее в горизонтальном положении (рис. **12**, стр. 7).  
Подержите её в течение 20 с в таком положении, дабы убедиться, что она не переполнена. Кроме этого, удалите лишний денатурированный спирт, если по неосторожности залили слишком много.
- ✓ Максимальный уровень заполнения достигнут, если спирт видно на нижнем краю отверстия.



#### УКАЗАНИЕ

Плита работает даже тогда, когда ёмкость для топлива наполнена не до максимального уровня.

- Очистите ёмкость для топлива снаружи от случайно пролитого денатурированного спирта.

### Вставить ёмкость для топлива

- Вставьте емкость для топлива в прибор до упора, чтобы держатель зафиксировал его (рис. 13 1, стр. 7).
- Для надёжности крепления фиксатором (рис. 14 1, стр. 7) нажмите на него в сторону стрелки и поверните предохранитель одновременно (рис. 14 2, стр. 7) против часовой стрелки, пока фиксатор не (рис. 14 1, стр. 7) закрепится.

## 8.2 Розжиг плиты



### ОСТОРОЖНО!

Для розжига горелки используйте только достаточно длинные спички или соответствующую зажигалку.

Как только горелка зажглась, быстро отведите руку в сторону.

- Открутите регулятор.
- ✓ Горелка открыта.
- Разожгите плиту, поднеся зажженную длинную спичку или зажигалку к отверстию горелки (рис. 15, стр. 7).
- Отрегулируйте пламя так, чтобы оно не выходило за площадь кастрюли.
- Установите регулятор на нужную ступень.



### УКАЗАНИЕ

Если Варочный прибор ещё не успела остыть после предыдущего использования, горелка может погаснуть сразу после розжига. В этом случае необходимо подать воздух в отверстие горелки, чтобы вывести пар из прибора.

Затем зажгите плиту, как описано выше.

## 8.3 Тушение пламени

- Установите регулятор в положение «ВЫКЛ.»
- ✓ Горелка закрыта.
- Подождите примерно пять секунд.

- Установите регулятор на максимальный уровень, чтобы убедиться в том, что пламя погасло.
- ✓ Горелка открыта.
- Установите регулятор в положение «Выкл.»
- ✓ Горелка закрыта.
- При необходимости подождите, пока плита полностью не остынет прежде, чем закрыть стеклянную крышку (**Принадлежности**).

## 9 Чистка плиты и уход



### **ВНИМАНИЕ!**

Не используйте острых или твёрдых предметов для чистки, так как это может привести к повреждению прибора.

- Снимите решетку с плиты.
- Очистите поверхность варочного прибора. Особенно удаляйте прилипшие остатки жира и масла.
- Не используйте для чистки плиты пароструйное очистительное устройство.

## 10 Гарантия

Действителен установленный законом срок гарантии. Если продукт неисправен, обратитесь в торговую организацию или в представительство изготовителя в Вашей стране (адреса см. на оборотной стороне инструкции).

В целях проведения ремонта или гарантийного обслуживания Вы должны также послать следующие документы:

- копию счета с датой покупки,
- причину рекламации или описание неисправности.



## 11 Утилизация

- По возможности, выкидывайте упаковочный материал в мусор, подлежащий вторичной переработке.



Если Вы окончательно выводите продукт из эксплуатации, то получите информацию в ближайшем центре по вторичной переработке или в торговой сети о соответствующих предписаниях по утилизации.

## 12 Технические характеристики

	<b>Origo A 100</b>	<b>Origo A 200</b>
Арт. №:	9103303935	9103303937
Количество горелок:	1	2
Продолжительность горения:	ок. 4,5 ч	
Мощность горелки:	2000 Вт	
Время закипания для 1 л воды:	10 мин	
Объём заполнения емкости:	1,2 л	
Габариты (Ш x В x Г):	270 x 160 x 365 мм	500 x 160 x 365 мм
Вес:	3,5 кг	7 кг

**Przed uruchomieniem urządzenia należy uważnie przeczytać niniejszą instrukcję. Instrukcję należy zachować. W razie przekazywania urządzenia należy ją udostępnić kolejnemu nabywcy.**

## Spis treści

1	Objaśnienie symboli . . . . .	138
2	Ogólne zasady bezpieczeństwa . . . . .	139
3	W zestawie . . . . .	141
4	Osprzęt . . . . .	142
5	Użytkowanie zgodne z przeznaczeniem . . . . .	142
6	Opis techniczny . . . . .	142
7	Montaż kuchenki . . . . .	143
8	Używanie kuchenki . . . . .	144
9	Czyszczenie i konserwacja kuchenki . . . . .	147
10	Gwarancja . . . . .	147
11	Utylizacja . . . . .	147
12	Dane techniczne . . . . .	148

## 1 Objąśnienie symboli



### **OSTRZEŻENIE!**

**Wskazówka dot. bezpieczeństwa:** Nieprzestrzeżenie może prowadzić do śmierci lub ciężkich obrażeń ciała.



### **OSTROŻNIE!**

**Wskazówka dot. bezpieczeństwa:** Nieprzestrzeżenie może prowadzić do obrażeń ciała.



### **UWAGA!**

Nieprzestrzeżenie może prowadzić do powstania szkód materialnych i zakłóceń w działaniu produktu.

**WSKAZÓWKA**

Informacje uzupełniające dot. obsługi produktu.

## 2 Ogólne zasady bezpieczeństwa

Producent nie odpowiada za szkody spowodowane:

- uszkodzeniami produktu wywołanymi czynnikami mechanicznymi i niewłaściwym napięciem zasilania
- zmianami dokonanyymi w produkcie bez wyraźnej zgody producenta
- użytkowaniem w celach innych niż opisane w niniejszej instrukcji

### 2.1 Podstawowe bezpieczeństwo

**OSTRZEŻENIE!**

- Używać wyłącznie spirytusu. **Nie** używać innych paliw, takich jak benzyna, olej napędowy, metan, propan czy płynna rozpałka do grilla.
- **Niebezpieczeństwo uduszenia!**  
Przed włączeniem urządzenia upewnić się, że w pomieszczeniu występuje wystarczająca wentylacja.
- Umieścić w zasięgu gaśnicę klasy A (do pożarów powodowanych przez spirytus).  
Zadbać o regularne sprawdzanie gaśnicy przez specjalistę.
- Osoby (w tym dzieci), które ze względu na zdolności fizyczne, sensoryczne lub umysłowe albo ze względu na brak doświadczenia lub niewiedzę nie są w stanie bezpiecznie używać produktu, nie mogą go używać bez nadzoru lub instruktora odpowiedzialnej osoby.

**UWAGA!**

- Używać kuchenki wyłącznie zgodnie z jej przeznaczeniem.

## 2.2 Bezpieczeństwo podczas obchodzenia się ze spirytusem denaturowanym



### OSTRZEŻENIE!

- Łatwopalne materiały trzymać z dala od urządzeń grzejnych i kuchenek oraz innych źródeł światła i ciepła.
- Przechowywać spirytus denaturowany wyłącznie w odpowiednich zbiornika i w wystarczającej odległości od kuchenki.
- Usunąć wszystkie źródła iskier lub płomieni z miejsca przechowywania lub wlewania spirytusu.
- Nigdy nie napełniać mis palnika w kuchence. Nigdy nie wlewać spirytusu przez otwory palnika w osłonie (rys. **1**, strona 3).
- Przelanie lub rozlanie spirytusu denaturowanego oraz gorące przedmioty mogą być przyczyną silnych poparzeń.
- Ponieważ spirytus pali się prawie niewidocznym płomieniem, znaczne szkody mogą wystąpić przed spostrzeżeniem zagrożenia.



### UWAGA!

- Natychmiast wycierać rozlany spirytus, aby usunąć zagrożenie pożarem.
- Podczas obchodzenia się ze spirytusem lub podczas pracy kuchenki nie palić.
- Misę palnika napełniać jedynie do maksymalnego poziomu. Podgrzany spirytus denaturowany ulega rozciąganiu w misie palnika. Przelewający się spirytus powoduje niekontrolowane spalanie w kuchence.

## 2.3 Bezpieczeństwo podczas eksploatacji urządzenia



### OSTROŻNIE!

- Używać długich zapatek lub odpowiedniej zapalarki. Po zapaleniu palnika szybko cofnąć rękę.
- Podczas używania kuchenki należy nosić odpowiednią odzież. Nie nosić luźno zwisających ubrań, które mogą się zapalić.



### UWAGA!

- Przed dotknięciem kuchenki gołymi rękami zaczekać, aż ostygnie ona do temperatury otoczenia.

- Otoczenie kuchenki należy utrzymywać w stanie wolnym od tłuszczu, substancji alkoholowych, plastiku i łatwopalnych materiałów (na przykład zasłon, ręczników, przyborów kuchennych).
- Używać wyłącznie garnków i patelni z równym dnem o średnicy maksymalnie 23 cm (9 cali). Garnki i patelnie muszą być na tyle duże, aby zakrywały element grzejny. W przypadku użycia zbyt małego garnka lub zbyt małej patelni część elementu grzejnego jest odkryta, co może spowodować zapłon elementów odzieży. Ponadto garnki i patelnie o odpowiedniej wielkości zwiększają ekonomiczność.
- Podczas gotowania uważać, aby garnki i patelnie były bezpiecznie ustawione. Zaleca się używanie uchwytów do garnków (rys. **2** 2, strona 3, **Osprzęt**).
- Nie pozwolić, aby uchwyty garnków lub patelni wystawały nad kuchenką. Obrócić uchwyty do wewnątrz — tak, aby nie znajdowały się nad innymi palnikami. Zmniejsza to ryzyko rozlania, zapalenia palnych materiałów i odniesienia poważnych obrażeń.
- Zachować ostrożność podczas podgrzewania tłuszczu lub oleju. Tłuszcz i olej mogą ulec zapłonowi przy zbyt wysokiej temperaturze.
- Używać wyłącznie suchych podkładek pod garnki, aby uniknąć powstawania pary. Zamiast podkładek nie należy używać ścierek lub podobnych materiałów, ponieważ mogą się one zapalić.
- Nigdy nie pozostawiać włączonej kuchenki bez kontroli. Garnki podgrzewane przez zbyt długi czas mogą powodować dym i pożary.
- Przed zdjęciem garnka lub patelni ustawić regulator (rys. **2** 1, strona 3) w pozycji „WYŁ”.
- **Nie** używać kuchenki jako grzejnika.

### 3 W zestawie

- Kuchenka
- Instrukcja obsługi

## 4 Osprzęt

Opis	Nr art.	
	A 100	A 200
Szklana pokrywa	9103303992	9103303991
Uchwyt garnka	9103303982	
Zapasyowy palnik	9103303993	

## 5 Użytkowanie zgodne z przeznaczeniem



### OSTRZEŻENIE!

Urządzenie to może być stosowane tylko na zewnątrz.

Kuchenki Origo są bezcisnieniowymi kuchenkami spirytusowymi. Kuchenkę należy stosować tylko na zewnątrz do gotowania potraw.

## 6 Opis techniczny

### 6.1 Funkcja

Kuchenka jest wykonana ze stali szlachetnej i działa na zasadzie absorpcyjnej. Pojemność misy palnika to 1,2 l. Paliwem jest spirytus denaturowany. Palnik zapala się za pomocą długich zapalek lub odpowiedniej zapalarki.

Spirytus denaturowany jest absorbowany w misie palnika przez niepalny materiał. Urządzenie nie jest wyposażone w zawór paliwa i przewody paliwa, które mogłyby się rozszczelnić, ani innych podobnych elementów, które wymagałyby regularnej konserwacji.

### 6.2 Specyfikacje wariantów urządzenia

Kuchenka jest dostępna w różnych wersjach.

- **A 100:** kuchenka z jednym palnikiem
- **A 200:** kuchenka z dwoma palnikami

Typ posiadanego urządzenia można określić na podstawie numeru artykułu, podanego na tabliczce znamionowej, znajdującej się po prawej stronie kuchenki.

## 6.3 Elementy obsługowe

Elementy obsługowe do pracy ze spirytusem (rys. **2**, strona 3):

Nr	Opis
1	Regulator, płynny Obrót przeciwnie do ruchu wskazówek zegara zwiększa płomień.
2	Uchwyt garnka ( <b>osprzęt</b> )

## 7 Montaż kuchenki



### OSTRZEŻENIE!

Urządzenie to może być stosowane tylko na zewnątrz.

Kuchenkę można zamontować na blacie kuchni zewnętrznej.

### 7.1 Wybór miejsca montażu

Przy wyborze miejsca montażu należy uwzględnić następujące instrukcje:

- Wybrać dobrze wentylowane miejsce do ustawienia urządzenia na zewnątrz.
- Zachować minimalny odstęp (rys. **5**, strona 5)
  - 50 mm od bocznych i tylnych ścian
  - 750 mm między węzownicą kuchenki a poziomą powierzchnią powyżej kuchenki.
- Jeżeli w miejscu montażu występuje przeciąg, zamontować dodatkową osłonę przed wiatrem.
- Nie montować kuchenki poniżej wiszących szafek.  
W przeciwnym razie istnieje ryzyko pożaru i oparzenia rąk powyżej kuchenki.
- Nie** używać urządzenia w obszarach potencjalnie wybuchowych.

## 7.2 Montaż kuchenki



### UWAGA! Niebezpieczeństwo uszkodzenia urządzenia!

Przed wykonaniem otworów upewnić się, że wiercenie, cięcie i piłowanie nie powodują ryzyka uszkodzenia kabli elektrycznych lub innych części pojazdu.

- Wyciąć prostokątny otwór w blacie roboczym (wymiary podano w poniższej tabeli):

Model	Wymiary (szer. x gł. x wys.)
A100	255 x 150 x 340 mm
A200	485 x 150 x 340 mm

- Otworzyć kuchenkę i wyjąć miski palników (patrz rozdz. „Wyjmowanie kanistra” na stronie 145).
- Otworzyć część z zawiasem, znajdującą się w tylnej części kuchenki.
- Ustawić kuchenkę zgodnie z rys. **3**, strona 4.
- Zaznaczyć otwory.  
Jako szablonu użyć otworów w zawiasie.
- Nawiercić zaznaczone otwory w blacie roboczym.
- Przymocować kuchenkę za pomocą śrub z łbem wpuszczanym przez wszystkie otwory zawiasu (rys. **4** 1, strona 4).
- Umieścić zamknięcie magnetyczne przed wycięciem (rys. **3** 1, strona 4).
- Umieścić w zasięgu gaśnicę klasy B-1.

## 8 Używanie kuchenki

### 8.1 Wlewanie spirytusu denaturowanego



#### OSTRZEŻENIE!

Nigdy nie wlewać alkoholu przez otwory palnika na górze kuchenki (rys. **1**, strona 3).

Przepełnienie, rozlany alkohol i gorące przedmioty mogą spowodować ciężkie oparzenia.



- Obrócić pokrętko w położenie OFF, aby wyłączyć wszystkie palniki.
- Poczekać, aż kuchenka przestygnie do temperatury pokojowej.
- Otworzyć górną część kuchenki (rys. **6**, strona 5).

### Wymywanie kanistra

W trybie pracy elastyczna blokada (rys. **7** 1, strona 6) jest zablokowana w rowku dźwigni zabezpieczającej (rys. **7** 2, strona 6).

- Przesunąć blokadę (rys. **8** 1, strona 6) w kierunku strzałki i obrócić dźwignię (rys. **8** 2, strona 6) w prawo (rys. **9**, strona 6).
- Gdy blokada (rys. **10** 1, strona 6) znajdzie się pozycji pionowej, przesunąć ją w kierunku strzałki.
- ✓ Kanister jest odblokowany.
- Wyjąć kanister.

### Wlewanie spirytusu denaturowanego

- Sprawdzić otwór zbiornika i upewnić się, że nie pali się on ani nie żarzy.
- Przed napełnieniem upewnić się, że misa palnika jest wystarczająco chłodna, aby było możliwe trzymanie jej gołymi rękami.
- Przytrzymać misę palnika (rys. **11**, strona 6) pochyloną w dół.
- Wlać spirytus denaturowany przez siatkę drucianą w otwór misy palnika. Nie wolno przekraczać maksymalnej ilości napełnienia, wynoszącej 1,2 l na misę palnika.
- Sprawdzić dopuszczalny poziom napełnienia, przytrzymując misę palnika pionowo w dół (rys. **12**, strona 7).  
Przytrzymać ją w tej pozycji przez 20 s, aby się upewnić, że nie jest przepelniona. Jeżeli przypadkowo wiano zbyt dużą ilość spirytusu denaturowanego, należy zutilizować nadmiar.
- ✓ Maksymalny poziom napełnienia jest osiągnięty, gdy spirytus jest widoczny przy dolnym krańcu otworu.



#### WSKAZÓWKA

Kuchenka działa także wtedy, gdy misa palnika nie jest napełniona do maksymalnego poziomu.

- Oczyszczyć misę palnika na zewnątrz z ewentualnie rozlanego spirytusu.

## Wkładanie misy palnika

- Wsunąć misę palnika do oporu w urządzenie, aby uchwyt ją zablokował (rys. 13 1, strona 7).
- W celu zabezpieczenia uchwytu (rys. 14 1, strona 7) należy nacisnąć go w kierunku strzałki i jednocześnie obrócić zabezpieczenie (rys. 14 2, strona 7) przeciwnie do ruchu wskazówek zegara, aż uchwyt (rys. 14 1, strona 7) się zablokuje.

## 8.2 Zapalanie kuchenki



### OSTROŻNIE!

Do zapalania należy używać długich zapalek lub zapalniczki prętowej. Po zapaleniu palnika szybko odsunąć ręce na bok.

- Obrócić regulator palnika.
- ✓ Palnik jest otwarty.
- Zapalić kuchenkę, przytrzymując długą zapalkę lub zapalniczkę prętową przy otworze palnika (rys. 15, strona 7).
- Ustawić płomień tak, aby nie rozciągał się poza powierzchnię garnka.
- Ustawić regulator na żądany stopień.



### WSKAZÓWKA

Jeżeli kuchenka nie ostygła jeszcze po ostatnim użyciu, palnik może gasnąć bezpośrednio po zapaleniu. Należy wówczas wdmuchnąć powietrze do otworu palnika, aby odprowadzić parę. Następnie zapalić kuchenkę zgodnie z powyższym opisem.

## 8.3 Gaszenie płomienia

- Ustawić regulator w pozycji WYŁ.
- ✓ Palnik jest zamknięty.
- Zaczekać około pięciu sekund.
- Ustawić regulator na maksymalny stopień, aby się upewnić, że płomień zgasł.
- ✓ Palnik jest otwarty.
- Ustawić regulator w pozycji WYŁ.
- ✓ Palnik jest zamknięty.

- ▶ W razie potrzeby poczekać na całkowite ostygnięcie kuchenki przed zamknięciem szklanej pokrywy (**Osprzęt**).

## 9 Czyszczenie i konserwacja kuchenki



### UWAGA!

Do czyszczenia nie wolno używać ostrych lub twardych środków, ponieważ mogą one doprowadzić do uszkodzenia urządzenia.

- ▶ Zdjąć kratkę z kuchenki.
- ▶ Wyczyścić powierzchnię kuchenki. Usunąć w szczególności przywierający tłuszcz i resztki oleju.
- ▶ W żadnym wypadku nie używać myjki parowej do czyszczenia kuchenki.

## 10 Gwarancja

Warunki gwarancji zostały opisane w Karcie Gwarancyjnej dołączonej do produktu.

W celu naprawy lub rozpatrzenia gwarancji konieczne jest przesłanie:

- kopii rachunku z datą zakupu,
- informacji o przyczynie reklamacji lub opisu wady.

## 11 Utylizacja

- ▶ Opakowanie należy wyrzucić do odpowiedniego pojemnika na śmieci do recyklingu.



Jeżeli produkt nie będzie dłużej eksploatowany, konieczne dowiedz się w najbliższym zakładzie recyklingu lub w specjalistycznym sklepie, jakie są aktualnie obowiązujące przepisy dotyczące utylizacji.

## 12 Dane techniczne

	<b>Origo A100</b>	<b>Origo A200</b>
Nr art.:	9103303935	9103303937
Ilość palników:	1	2
Czas palenia:	ok. 4,5 h	
Moc palnika:	2000 W	
Czas gotowania 1 l wody:	10 min	
Pojemność zbiornika:	1,2 l	
Wymiary (szer. x wys. x gł.):	270 x 160 x 365 mm	500 x 160 x 365 mm
Waga:	3,5 kg	7 kg

**Pred uvedením zariadenia do prevádzky si prosím pozorne prečítajte tento návod a odložte si ho. V prípade odovzdania výrobku ďalšiemu používateľovi mu odovzdajte aj tento návod.**

## Obsah

1	Vysvetlenie symbolov . . . . .	149
2	Všeobecné bezpečnostné pokyny . . . . .	150
3	Rozsah dodávky . . . . .	152
4	Príslušenstvo . . . . .	152
5	Použitie na určený účel . . . . .	152
6	Technický popis . . . . .	153
7	Inštalácia variča . . . . .	153
8	Používanie variča . . . . .	155
9	Čistenie a údržba variča . . . . .	157
10	Ručenie . . . . .	157
11	Likvidácia . . . . .	158
12	Technické údaje . . . . .	158

## 1 Vysvetlenie symbolov



### **VÝSTRAHA!**

**Bezpečnostný pokyn:** Nerešpektovanie môže viesť k smrti alebo k ťažkému zraneniu.



### **UPOZORNENIE!**

**Bezpečnostný pokyn:** Nerešpektovanie môže viesť k zraneniam.



### **POZOR!**

Nerešpektovanie môže viesť k materiálnym škodám a môže ovplyvniť funkciu zariadenia.

**POZNÁMKA**

Doplnujúce informácie k obsluhu výrobku.

## 2 Všeobecné bezpečnostné pokyny

Výrobca v nasledujúcich prípadoch nepreberá za škody žiadnu záruku:

- Poškodenia produktu mechanickým pôsobením a nesprávnym pripájacím napätím
- Zmeny produktu bez vyjadreného povolenia výrobcu
- Použitie na iné účely ako sú účely uvedené v návode

### 2.1 Základná bezpečnosť

**VÝSTRAHA!**

- Používajte výhradne lieh. **Nepoužívajte** iné palivá ako benzín, naftu, metán, propán ani podpaľovač grilu.
- **Nebezpečenstvo udusenía!**  
Pred zapnutím spotrebiča zaistite, aby bol priestor dostatočne vetraný.
- Zaistite, aby ste mali na dosah hasiaci prístroj triedy A (na požiare spôsobené liehom).  
Zabezpečte, aby hasiaci prístroj pravidelne kontroloval odborník.
- Osoby (vrátane detí), ktoré z dôvodu ich fyzických, zmyslových či duševných schopností alebo ich neskúsenosti či neznalosti nie sú schopné výrobok bezpečne používať, nemajú používať tento prístroj bez dozoru alebo poučenia od zodpovednej osoby.

**POZOR!**

- Varič používajte len v súlade s jeho určením.

### 2.2 Bezpečnosť pri manipulácii s denaturovaným liehom

**VÝSTRAHA!**

- Horľavé látky uchovávajte ďaleko od ohrievacích a varných zariadení, ako aj svetelných a tepelných zdrojov.
- Denaturovaný lieh skladujte výhradne vo vhodných nádobách a v dostatočnej vzdialenosti od variča.

- Odstráňte všetky zdroje iskier alebo plameňov na mieste skladovania alebo plnenia liehu.
- Nádoby horáka nikdy neplňte vo variči. Lieh nikdy nenalievajte cez otvory horáka v kryte (obr. **1**, strane 3).
- V dôsledku preplnenia alebo rozliatia denaturovaného lieku, ako aj kvôli horúcim predmetom môže dôjsť k ťažkým popáleninám.
- Lieh horí plameňom, ktorý je takmer neviditeľný, preto kvôli neskorému zisteniu nebezpečenstva môže dôjsť k značným škodám.



### POZOR!

- Rozliaty lieh okamžite utrite, aby nedošlo k nebezpečenstvu požiaru.
- Pri manipulácii s liehom ani pri prevádzke variča nefajčite.
- Nádobu horáka naplňte najviac po značku maximálneho plniaceho množstva. Ohriaty denaturovaný lieh sa pri ohriatí nádoby horáka rozťahuje. Rozliaty denaturovaný lieh spôsobuje nekontrolované horenie vo variči.

## 2.3 Bezpečnosť pri prevádzke prístroja



### UPOZORNENIE!

- Používajte dlhé zápalky alebo príslušný zapalovač. Keď sa horák zapáli, rýchlo odtiahnite ruku.
- Pri používaní variča používajte vhodný odev. Nenoste voľne visiaci odev, ktorý sa môže chytiť od ohňa.



### POZOR!

- Varič nechajte vychladnúť na teplotu okolia a až potom sa ho dotýkajte holými rukami.
- Okolie variča zachovávajte bez tuku, alkoholových látok, plastov a horľavých látok (ako sú napr. záclony, utierky či kuchynské materiály).
- Používajte len hrnce a panvice s rovným dnom a s priemerom maximálne 23 cm (9 palcov). Hrnce a panvice musia byť také veľké, aby zakryli vyhrievací prvok. Ak použijete príliš malý hrniec alebo panvicu, časť vyhrievacieho prvku zostane nezakrytá, kvôli čomu sa odev môže chytiť od ohňa. Okrem toho hrnce a panvice správnej veľkosti zvyšujú hospodárnosť.
- Pri varení dajte pozor, aby boli hrnce a panvice bezpečne umiestnené. Odporúčame používať držiak na hrnce (obr. **2**, strane 3, **príslušenstvo**).

- Rukoväťe hrncov alebo panvíc nikdy nenechajte prečnievať cez varič. Rukoväťe otočte dovnútra tak, aby sa nenachádzali nad ostatnými horákmi. Zníži sa tak nebezpečenstvo rozliatia, zapálenia horľavých látok a vzniku ťažkých popálením.
- Pri ohrievaní tuku alebo oleja postupujte opatrne. Tuk a olej sa môžu pri vysokých teplotách zapáliť.
- Používajte výhradne suché chňapky, aby nedochádzalo k vzniku pár. Nepoužívajte namiesto chňapiiek utierky a pod., pretože sa môžu chytiť od ohňa.
- Varič nikdy nenechajte pri prevádzke bez dozoru. Látky vykypené z hrncov môžu spôsobiť vznik dymu a požiar.
- Nastavte regulátor na možnosť AUS (Vyp.) (obr. **2** 1, strane 3) a až potom snímte hrniec alebo panvicu.
- Varič **nikdy** nepoužívajte ako ohrievač.

### 3 Rozsah dodávky

- Varič
- Návod na obsluhu

### 4 Príslušenstvo

Opis	Tovarové č.	
	A 100	A 200
Sklený kryt	9103303992	9103303991
Držiak na hrnce	9103303982	
Náhradné teleso variča	9103303993	

### 5 Použitie na určený účel



#### VÝSTRAHA!

Zariadenie sa musí používať len vonku.

Variče Origo sú netlakové liehové variče. Pri varení jedla sa varič musí používať len vonku.



## 6 Technický popis

### 6.1 Funkcia

Varič je vyrobený z ušľachtilej ocele a funguje na princípe absorpcie. Objem nádoby horáka je 1,2 l. Ako palivo sa používa denaturovaný lieh. Na zapalovanie horáka používajte dlhé zápalky alebo príslušný zapalovač.

Denaturovaný lieh sa v nádobe horáka absorbuje do nehorľavého materiálu. Spotrebič neobsahuje palivový ventil ani palivové vedenia, ktoré by sa mohli stať netesné, ani iné diely, ktoré by vyžadovali pravidelnú údržbu.

### 6.2 Špecifikácie variantov spotrebiča

Varič sa dodáva v rôznych prevedeniach.

- **A100:** Varič s jedným horákom
- **A200:** Varič s dvomi horákmi

Váš typ spotrebiča zistíte podľa tovarového čísla, ktoré je uvedené na typovom štítku na pravej strane variča.

### 6.3 Ovládacie prvky

**Ovládacie prvky na prevádzku s liehom (obr. 2, strane 3):**

č.:	Opis
1	Regulátor, plynulo nastaviteľný Otočením doľava sa plameň zväčší.
2	Držiak na hrnce ( <b>príslušenstvo</b> )

## 7 Inštalácia variča



### VÝSTRAHA!

Zariadenie sa musí používať len vonku.

Varič môžete umiestniť na pracovnú dosku vašej exteriérovej kuchyne.

## 7.1 Výber miesta zabudovania

Pri výbere miesta montáže dodržiavajte nasledujúce pokyny:

- Pre zariadenie vyberte dobre vetrané miesto v exteriéri.
- Zabezpečte minimálnu vzdialenosť (obr. **5**, strane 5)
  - 50 mm k bočnej a zadnej stene
  - 750 mm medzi cievkou variča a vodorovným povrchom nad varičom
- Ak je na mieste montáže prievan, pripojte prídavný protiveterný kryt.
- Neinštalujte varič pod zavesené skrinky.  
V opačnom prípade riskujete popáleniny a požiar pri siahnutí nad varič.
- **Nepoužívajte** zariadenie v potenciálne výbušných atmosférach.

## 7.2 Zabudovanie variča



### **POZOR! Nebezpečenstvo poškodenia spotrebiča!**

Pred vykonávaním vítačích prác zistite, či sa pri vítaní, rezaní a pilovaní nemôže poškodiť elektrický kábel alebo iné časti vozidla.

- Do pracovnej dosky vyrežte pravouhlý otvor (rozmery sú uvedené v nasledujúcej tabuľke):

Model	Rozmery (Š x H x V)
A100	255 x 150 x 340 mm
A200	485 x 150 x 340 mm

- Otvorte varič a vyberte von nádoby horákov (pozri kap. „Vybratie nádoby“ na strane 155).
- Otvorte diel s kovaním na zadnej strane variča.
- Postavte varič podľa obr. **3**, strane 4.
- Nakreslite otvory  
Použite otvory v kovaní ako šablónu.
- Vyznačené otvory vyvrtajte do pracovnej dosky.
- Pripevnite varič pomocou zápusných skrutiek zaskrutkovaných do všetkých otvorov v kovaní (obr. **4** 1, strane 4).
- Pred výrez pripevnite magnetový uzáver (obr. **3** 1, strane 4).
- Zaisťte, aby ste mali na dosah hasiaci prístroj triedy B-1.

## 8 Používanie variča

### 8.1 Naliatie denaturovaného liehu



#### VÝSTRAHA!

Nikdy neplňte lieh cez otvory horáka na vrchu variča (obr. **1**, strane 3). Preplnenie, rozliaty lieh a horúce predmety môžu spôsobiť vážne popáleniny.

- Otočte regulátor do polohy OFF, čím zatvoríte všetky horáky.
- Ubezpečte sa, že horák vychladne na teplotu miestnosti.
- Otvorte vrch variča (obr. **6**, strane 5).

#### Vybratie nádoby

V prevádzkovom režime je pružná západka (obr. **7** 1, strane 6) zaistená vo výreze bezpečnostnej páčky (obr. **7** 2, strane 6).

- Zatlačte západku (obr. **8** 1, strane 6) v smere šípky a páčku (obr. **8** 2, strane 6) otočte v smere chodu hodinových ručičiek (obr. **9**, strane 6).
- Ak je západka (obr. **10** 1, strane 6) vo zvislej polohe, potlačte ju v smere šípky.
- ✓ Nádoba je uvoľnená.
- Vyberte nádobu.

#### Naliatie denaturovaného liehu

- Cez otvor v nádrži skontrolujte, či vnútri nie je oheň ani žiara.
- Pred plnením skontrolujte, či je nádoba horáka dostatočne vychladnutá, aby ste ju mohli držať holou rukou.
- Nádobu horáka (obr. **11**, strane 6) držte naklonenú smerom dolu.
- Nalejte denaturovaný lieh cez drôtené pletivo do otvoru nádoby horáka. Nesmiete prekročiť maximálne plniace množstvo 1,2 l na každú nádobu horáka.
- Skontrolujte prípustné plniace množstvo tak, že nádobu horáka podržíte kolmo dolu (obr. **12**, strane 7).

V tejto polohe ju podržte 20 sekúnd, aby sa potvrdilo, že nie je preplnená.

Okrem toho odstráňte prebytočný denaturovaný lieh, ak ste ho omylom naliali viac.

- ✓ Maximálny stav naplnenia je dosiahnutý, keď je lieh vidieť na dolnom konci otvoru.

**POZNÁMKA**

Varič funguje, aj keď nádoba horáka nie je naplnená na maximum.

- V prípade potreby nádobu horáka zvonku očistite od rozliateho denaturovaného liehu.

**Vloženie nádoby horáka**

- Zasuňte nádobu horáka až po zarážku spotrebiča tak, aby bola zablokovaná držiakom (obr. **13** 1, strane 7).
- Na zaistenie držiaka (obr. **14** 1, strane 7) ho stlačte v smere šípky a súčasne otočte poistku (obr. **14** 2, strane 7) doľava, kým držiak (obr. **14** 1, strane 7) nezapadne na svoje miesto.

**8.2 Zapálenie variča****UPOZORNENIE!**

Na zapáľovanie používajte veľmi dlhé zápalky alebo tyčový zapalovač. Keď sa horák zapáli, rýchlo odtiahnite ruku.

- Otvorte regulátor.
- ✓ Horák je otvorený.
- Zapáľte varič tak, že veľmi dlhú zápalku alebo tyčový zapalovač podržite pri otvore horáka (obr. **15**, strane 7).
- Plameň nastavte tak, aby neprečnieval cez plochu hrnca.
- Nastavte regulátor na požadovaný stupeň.

**POZNÁMKA**

Ak varič ešte nevychladol od posledného použitia, horák hneď po zapálení pravdepodobne zhasne. V takom prípade fúknite vzuch do otvoru horáka, aby sa odstránili pary. Potom znovu zapáľte varič podľa popisu.

### 8.3 Zhasnutie plameňa

- Nastavte regulátor na možnosť AUS (Vyp.).
- ✓ Horák je zatvorený.
- Počkajte asi päť sekúnd.
- Regulátor nastavte na maximálny stupeň, aby bolo zabezpečené, že plameň zhasol.
- ✓ Horák je otvorený.
- Nastavte regulátor na možnosť AUS (Vyp.).
- ✓ Horák je zatvorený.
- V prípade potreby počkajte, kým varič úplne vychladne a až potom zatvorte sklenený kryt (**príslušenstvo**).

## 9 Čistenie a údržba variča



### POZOR!

Na čistenie nepoužívajte ostré ani tvrdé predmety, inak môže dôjsť k poškodeniu spotrebiča.

- Z variča snímte mriežku.
- Vycistíte povrch variča. Odstraňujte najmä lepivé zvyšky tuku a oleja.
- Na čistenie variča v žiadnom prípade nepoužívajte tlakový parný čistič.

## 10 Ručenie

Platí zákonom stanovená záručná lehota. Ak by bol výrobok chybný, obráťte sa na vášho špecializovaného predajcu alebo na pobočku výrobcu vo vašej krajine (adresy pozri na zadnej strane návodu).

Ak žiadate o vybavenie opravy alebo nárokov vyplývajúcich zo záruky, musíte priložiť nasledovné podklady:

- kópiu faktúry s dátumom kúpy,
- dôvod reklamácie alebo opis chyby.

## 11 Likvidácia

- Obalový materiál podľa možnosti odovzdajte do príslušného odpadu na recykláciu.



Keď výrobok definitívne vyradíte z prevádzky, informujte sa v najbližšom recyklačnom stredisku alebo u vášho špecializovaného predajcu o príslušných predpisoch týkajúcich sa likvidácie.

## 12 Technické údaje

	<b>Origo A100</b>	<b>Origo A200</b>
Č. vyr.:	9103303935	9103303937
Počet horákov:	1	2
Trvanie horenia:	cca. 4,5 hod.	
Výkon horáka:	2000 W	
Čas varenia pre 1 l vody:	10 min	
Plniace množstvo nádrže:	1,2 l	
Rozmery (Š x V x H):	270 x 160 x 365 mm	500 x 160 x 365 mm
Hmotnosť:	3,5 kg	7 kg

**Před uvedením do provozu si pečlivě přečtěte tento návod k obsluze a uschovejte jej. V případě dalšího prodeje výrobku předejte návod novému uživateli.**

## Obsah

1	Vysvětlení symbolů . . . . .	159
2	Všeobecné bezpečnostní pokyny . . . . .	160
3	Rozsah dodávky . . . . .	162
4	Příslušenství . . . . .	162
5	Použití v souladu se stanoveným účelem . . . . .	162
6	Technický popis . . . . .	163
7	Montáž vaříče . . . . .	163
8	Použití vaříče . . . . .	165
9	Čištění a ošetřování vaříče . . . . .	167
10	Záruka . . . . .	168
11	Likvidace . . . . .	168
12	Technické údaje . . . . .	168

## 1 Vysvětlení symbolů



### **VÝSTRAHA!**

**Bezpečnostní pokyny:** Následkem nedodržení pokynů mohou být smrtelná nebo vážná zranění.



### **UPOZORNĚNÍ!**

**Bezpečnostní pokyny:** Následkem nedodržení mohou být úrazy.



### **POZOR!**

Nedodržení pokynů může mít za následek hmotné škody a narušení funkce výrobku.

**POZNÁMKA**

Doplňující informace týkající se obsluhy výrobku.

## 2 Všeobecné bezpečnostní pokyny

V následujících případech nepřebírá výrobce žádné záruky za škody:

- Poškození výrobku působením mechanických vlivů a chybného připojovacího napětí
- Změna výrobku bez výslovného souhlasu výrobce
- Použití k jiným účelům, než jsou popsány v tomto návodu

### 2.1 Základní bezpečnost

**VÝSTRAHA!**

- Používejte výlučně líh. Nepoužívejte **žádná** jiná paliva, jako benzin, motorovou naftu, metan, propan nebo zapalovače grilu.
- **Nebezpečí udušení!**  
Postarejte se před zapnutím zařízení o to, aby byl prostor dobře vyvětrán.
- Umístěte v dosahu hasicí přístroj třídy A (pro požáry lihu). Zajistěte, aby hasicí přístroj kontroloval v pravidelných intervalech odborník.
- Osoby (včetně dětí), které na základě svých fyzických, smyslových a duševních schopností nebo nezkušenosti či neznalosti nejsou schopny produkt bezpečně používat, by tento produkt neměly používat bez dohledu nebo instrukcí odpovědné osoby.

**POZOR!**

- Vařič používejte pouze v souladu s jeho určením.

### 2.2 Bezpečnost při zacházení s technickým líhem

**VÝSTRAHA!**

- Topná a varná zařízení udržujte z dosahu hořlavých materiálů a jiných zdrojů světla a tepla.
- Technický líh skladujte pouze ve vhodných nádobách a v dostatečné vzdálenosti od vařiče.



- Odstraňte veškeré zdroje jisker nebo plamenů na místě skladování nebo plnění lihu.
- Nikdy neplňte nádrže hořáku ve vařiči. Nikdy neplňte líh otvory hořáku v krytu (obr. **1**, strana 3).
- V důsledku přeplnění nebo rozlití technického lihu, jakož i horkými předměty může dojít k vážným popáleninám.
- Jelikož líh hoří téměř neviditelným plamenem, mohou vzniknout značné škody předtím, než zpozorujete nebezpečí.



### POZOR!

- Rozlitý líh okamžitě setřete, abyste odstranili nebezpečí požáru.
- Nekuřte při manipulaci s lihem nebo při provozu vařiče.
- Naplňte nádrž hořáku jen po maximální plnicí množství. Zahřátý technický líh se v nádrži hořáku rozpíná. Přetečený technický líh způsobuje nekontrolovatelné hoření ve vařiči.

## 2.3 Bezpečnost při provozu zařízení



### UPOZORNĚNÍ!

- Používejte dlouhé zápalky nebo vhodné zapalovače. Stáhněte ruku rychle zpět, jakmile zapálíte hořák.
- Při používání vařiče noste vhodné oblečení. Nenoste volně visící části oděvu, které by mohly být zachyceny ohněm.



### POZOR!

- Před dotykem vařiče holýma rukama nechte vařič ochladit na okolní teplotu.
- Udržujte prostředí kolem vařiče bez výskytu tuků, alkoholických substancí, plastů a hořlavých materiálů (například záclony, ručníky, kuchyňské pomůcky).
- Používejte pouze hrnce a pánve s rovným dnem a průměrem maximálně 23 cm (9 palců). Hrnce a pánve by měly být tak velké, aby zakryly topný článek. Pokud se používá příliš malý hrnec nebo příliš malá pánev, zůstává část topného článku volná, což může vést ke vznícení částí oděvu. Kromě toho zlepšují hrnce a pánve správné velikosti hospodárnost.
- Dávejte při vaření pozor na to, aby hrnce a pánve bezpečně stály. Doporučujeme používání držáku hrnců (obr. **2**, strana 3, **Příslušenství**).

- Nedovolte nikdy, aby úchyty hrnců nebo pánví vyčnívaly přes vaříč. Otočte úchyty směrem dovnitř, avšak tak, aby se nenacházely nad jinými hořáky. Tím se sníží nebezpečí rozlití, vznícení hořlavých látek a vážného zranění.
- Při rozpalování tuku nebo oleje postupujte velmi opatrně. Tuk a olej se mohou při vysokém žáru vznítit.
- Použijte pouze suché chňapky, abyste zabránili tvorbě páry. Nepoužívejte namísto chňapek ručníky aj., protože by se mohly vznítit.
- Nikdy neprovozujte vaříč bez dozoru. Kypící hrnce mohou způsobit vznik kouře a požárů.
- Před sundáním hrnce resp. pánve nastavte regulátorobr. **2** 1, strana 3) na „Vyp“.
- **Nepoužívejte** přístroj k vytápění.

### 3 Rozsah dodávky

- Vaříč
- Návod k obsluze

### 4 Příslušenství

Popis	Č. výr.	
	A 100	A 200
Skleněný kryt	9103303992	9103303991
Držák hrnců	9103303982	
Nádrž náhradního hořáku	9103303993	

### 5 Použití v souladu se stanoveným účelem



#### VÝSTRAHA!

Zařízení se smí používat pouze venku.

Vaříče Origo jsou beztlakové lihové vaříče. Smí být používány pouze venku pro účely přípravy potravin.

## 6 Technický popis

### 6.1 Funkce

Vaříč je vyroben z ušlechtilé oceli a pracuje na absorpčním principu. Nádrž hořáku obsahuje 1,2 l. Jako palivo se používá technický líh. Hořák se zapaluje dlouhými zápalkami nebo vhodným zapalovačem.

Technický líh se absorbuje v nádrži hořáku z nehořlavého materiálu. Přístroj nemá žádný ventil paliva a žádné vedení paliva, které by mohlo být netěsné, nebo jiné podobné součásti, které by vyžadovaly pravidelnou údržbu.

### 6.2 Specifikace variant přístroje

Vaříč je k dostání v různých provedeních.

- **A100:** Vaříč s jedním hořákem
- **A200:** Vaříč s dvěma hořáky

Typ Vašeho zařízení můžete zjistit z čísla výrobku, které je uvedeno na typovém štítku vpravo na vaříči.

### 6.3 Ovládací prvky

**Ovládací prvky pro provoz s technickým líhem (obr. 2, strana 3):**

Č.	Popis
1	Regulátor, plynule nastavitelný Otáčením proti směru hodinových ručiček se plamen zvětšuje.
2	Držák hrnců ( <b>Příslušenství</b> )

## 7 Montáž vaříče



### VÝSTRAHA!

Zařízení se smí používat pouze venku.

Vaříč lze zabudovat do pracovní desky venkovní kuchyně.

## 7.1 Výběr montážního místa

Při výběru místa instalace dodržujte následující pokyny:

- Vyberte pro přístroj dobře větrané místo venku.
- Zajistěte minimální vzdálenost (obr. **5**, strana 5)
  - 50 mm po stranách a od stěn
  - 750 mm mezi cívkou a vodorovným povrchem nad vaříčem
- Pokud je v místě montáže průvan, připojte další větrný chránič .
- Vaříč neinstalujte pod zavěšené skříňky  
Jinak riskujete popáleniny a požár, když budete něco brát nad vaříčem.
- **Neprovozujte** přístroj v prostorách s nebezpečím výbuchu.

## 7.2 Zabudování vaříče



### **POZOR! Nebezpečí poškození přístroje!**

Ujistěte se před umístěním otvorů, že se nepoškodí vrtáním, řezáním a pilováním žádné elektrické kabely nebo jiné díly vozidla.

- Vyřežte pravoúhlý otvor v pracovní desce (rozměry viz následující tabulka):

Model	Rozměry (š x h x v)
A100	255 x 150 x 340 mm
A200	485 x 150 x 340 mm

- Otevřete vaříč a vyjměte nádrže hořáků (viz kap. „Vyjmutí kanistru“ na straně 165).
- Otevřete díl se závěsem nacházející se vzadu na vaříči.
- Postavte vaříč podle obr. **3**, strana 4.
- Vyznačte otvory.  
Použijte otvory v závěsu jako šablonu.
- Předvrtejte vyznačené otvory do pracovní desky.
- Upevněte vaříč šrouby se zápusťnou hlavou skrz všechny otvory závěsu (obr. **4** 1, strana 4).
- Umístěte magnetický uzávěr před vyhloubení (obr. **3** 1, strana 4).
- Umístěte v dosahu hasicí přístroj třídy B-1.

## 8 Použití vaříče

### 8.1 Naplnění technického lihu



#### VÝSTRAHA!

Nikdy nenalévejte palivo otvory hořáku v horní části vaříče (obr. **1**, strana 3).

Přeplnění vylití alkoholu a horké předměty mohou způsobit vážné popáleniny.

- Otočte ovládací knoflík do vypnuté polohy, aby se zavřely všechny hořáky.
- Zajistěte, aby vaříč vychladl na pokojovou teplotu.
- Otevřete horní stranu hořáku (obr. **6**, strana 5).

#### Vyjmutí kanistru

V provozním režimu je pružný háček (obr. **7** 1, strana 6) zaháknutý v řezu bezpečnostní páčky (obr. **7** 2, strana 6).

- Zatlačte háček (obr. **8** 1, strana 6) ve směru šipky a otočte páčku (obr. **8** 2, strana 6) ve směru hodinových ručiček (obr. **9**, strana 6).
- Když je háček (obr. **10** 1, strana 6) ve svislé poloze, zatlačte ho ve směru šipky.
- ✓ Kanistr je uvolněný.
- Vytáhněte kanistr.

#### Naplnění technického lihu

- Zkontrolujte otvor nádrže a ubezpečte se, že nehoří ani není rozpálený.
- Ubezpečte se před plněním, že nádrž hořáku je dostatečně studená a to tak, že ji můžete držet holýma rukama.
- Držte nádrž hořáku (obr. **11**, strana 6) skloněnou dolů.
- Naplňte technický líh přes drátěné pletivo do otvoru nádrže hořáku. Nesmí se překročit maximální plnicí množství 1,2 l pro jednu nádrž hořáku.

- ▶ Zkontrolujte přípustné plnicí množství tak, že nádrž hořáku přidržíte kolmo dolů (obr. **12**, strana 7).  
Držte ji 20 s v této poloze, abyste zajistili, že nebyla přeplněná. Kromě toho odstraňte přebytečný technický líh, pokud jste nedopatřením naplnili příliš velké množství.
- ✓ Maximální hladina je dosažena, pokud je líh vidět na spodním konci otvoru.

**POZNÁMKA**

Vaříč funguje také tehdy, pokud není nádrž hořáku naplněna až po maximální plnicí množství.

- ▶ Očistěte nádrž hořáku zvenčí od případně vytečeného technického lihu.

**Nasazení nádrže hořáku**

- ▶ Zasuňte nádrž hořáku až na doraz do přístroje tak, aby ji držák aretova (obr. **13** 1, strana 7).
- ▶ Pro zajištění držáku (obr. **14** 1, strana 7) stlačte držák ve směru šipky a otočte současně pojistku (obr. **14** 2, strana 7) proti směru hodinových ručiček, až držák (obr. **14** 1, strana 7) zapadne.

**8.2 Zapalování vaříče****UPOZORNĚNÍ!**

Pro zapalování použijte zápalky s nadměrnou délkou nebo tyčový zapalovač.  
Jakmile je hořák zapálen, rychle odtáhněte ruku na stranu.

- ▶ Otočte regulačním knoflíkem.
- ✓ Hořák je zapnutý.
- ▶ Zapalte vaříč tak, že podržíte zápalku nadměrné délky nebo tyčový zapalovač u otvoru hořáku (obr. **15**, strana 7).
- ▶ Nastavte plamen tak, aby nepřesahoval přes plochu hrnce.
- ▶ Nastavte regulační knoflík na požadovaný stupeň.

**POZNÁMKA**

Pokud vaříč ještě od předchozího používání nevychladl, může hořák zhasnout hned po zapálení. Fouknete v takovém případě vzduch do otvoru hořáku, abyste odstranily páry. Potom zapalte vaříč výše popsáním způsobem.

### 8.3 Zhasnutí plamene

- Nastavte regulační knoflík na VYP.
- ✓ Hořák je vypnutý.
- Počkejte přibližně pět sekund.
- Nastavte regulátor na maximální stupeň, abyste zajistili, že plamen zhasnul.
- ✓ Hořák je zapnutý.
- Nastavte regulační knoflík na VYP.
- ✓ Hořák je vypnutý.
- Počkejte, až vaříč úplně vychladne, než zavřete skleněný kryt (**příslušenství**).

## 9 Čištění a ošetřování vaříče

**POZOR!**

Nepoužívejte pro čištění ostré a tvrdé prostředky, protože vedou k poškození přístroje.

- Sundejte mřížku z vaříče.
- Vyčistěte povrch vaříče. Odstraňte zejména lepkavé zbytky tuků a olejů.
- Nepoužívejte pro čištění vaříče v žádném případě parní čistič.

## 10 Záruka

Na výrobek je poskytována záruka v souladu s platnými zákony. Pokud je výrobek vadný, kontaktujte svého specializovaného prodejce nebo pobočku výrobce ve vaší zemi (adresy jsou uvedeny na zadní straně návodu).

K provedení opravy nebo záručního servisu musíte zaslat následující dokumentaci:

- kopii účtu s datem zakoupení,
- uvedení důvodu reklamace nebo popisu vady.

## 11 Likvidace

► Obalový materiál likvidujte v odpadu určeném k recyklaci.



Jakmile výrobek zcela vyřadíte z provozu, informujte se v příslušných recyklačních centrech nebo u specializovaného prodejce o příslušných předpisech o likvidaci odpadu.

## 12 Technické údaje

	<b>Origo A100</b>	<b>Origo A200</b>
Č. výr.:	9103303935	9103303937
Počet hořáků:	1	2
Doba hoření:	cca 4,5 h	
Výkon hořáku:	2000 W	
Doba vaření 1 l vody:	10 min	
Plnicí množství nádrže:	1,2 l	
Rozměry (š x v x h):	270 x 160 x 365 mm	500 x 160 x 365 mm
Hmotnost:	3,5 kg	7 kg



**A készülék használata előtt gondosan olvassa el és őrizze meg ezt a használati útmutatót. Ha a készüléket továbbadja, mellékelje hozzá a használati útmutatót is.**

## Tartalom

1	Szimbólumok magyarázata . . . . .	169
2	Általános biztonsági információk . . . . .	170
3	Szállítási terjedeleme . . . . .	172
4	Tartozékok . . . . .	173
5	Rendeltetésszerű használat . . . . .	173
6	Műszaki leírás . . . . .	173
7	A főzőberendezés összeszerelése . . . . .	174
8	A főző használata . . . . .	175
9	A főző tisztítása és karbantartása . . . . .	178
10	Szavatosság . . . . .	178
11	Ártalmatlanítás . . . . .	179
12	Műszaki adatok . . . . .	179

## 1 Szimbólumok magyarázata



### **FIGYELMEZTETÉS!**

**Biztonsági tudnivaló:** Az utasítás figyelmen kívül hagyása halált vagy súlyos sérülést okozhat.



### **VIGYÁZAT!**

**Biztonsági tudnivaló:** Az utasítás figyelmen kívül hagyása sérüléseket okozhat.



### **FIGYELEM!**

Ha nem veszi figyelembe az információt, az anyagkárosodást eredményezhet, és káros kihatással lehet a termék működésére.

**MEGJEGYZÉS**

Kiegészítő információk a termék kezelésével kapcsolatban.

## 2 Általános biztonsági információk

A gyártó a bekövetkező károkért a következő esetekben nem vállal felelősséget:

- a termék mechanikai behatások és helytelen csatlakozási feszültség miatti károsodása
- a termék kifejezett gyártói engedély nélküli módosítása
- az útmutatóban leírt céloktól eltérő felhasználás

### 2.1 Alapvető biztonság

**FIGYELMEZTETÉS!**

- Kizárólag denaturált szeszt használjon. **Ne** használjon egyéb olyan tüzelőanyagokat, mint például benzint, dízelolajat, metánt, propánt, vagy grillgyújtót.
- **Fulladásveszély!**  
A készülék bekapcsolása előtt gondoskodjon a terület megfelelő szellőztetéséről.
- Elérhető közelségben készítsen elő egy 'A' osztályú tűzoltókészüléket (arra az esetre, ha a denaturált szesz meggyullad).  
Gondoskodjon róla, hogy szakember rendszeresen ellenőrizze a tűzoltókészüléket.
- Azok a személyek (beleértve a gyermekeket is), akik fizikai, érzékszervi vagy szellemi képességeik, illetve tapasztalatlanságuk vagy tudatlanságuk miatt a terméket nem tudják biztonságosan használni, ezt a terméket nem használhatják felelős személy felügyelete vagy utasítása nélkül.

**FIGYELEM!**

- A főzőt csak rendeltetésének megfelelően használja.

### 2.2 A denaturált szesz biztonságos kezelése

**FIGYELMEZTETÉS!**

- Az éghető anyagokat tartsa távol a fűtő- és főzőkészülékektől, valamint más fény- és hőforrásoktól.

- A denaturált szeszt csak a célra alkalmas tartályokban tárolja, a főzőberendezéstől megfelelő távolságra.
- A denaturált szesz tárolásának és töltésének helyén ne legyenek szikraforrások, vagy nyílt láng.
- A tűztégelyeket tilos a főzőben feltölteni. A borításban lévő főzőlapnyílásokon keresztül tilos szeszt tölteni a készülékbe (1. ábra, 3. oldal).
- A denaturált szesz túltöltése, vagy kiöntése és a forró tárgyak súlyos égési sérüléseket okozhatnak.
- Mivel a denaturált szesz szinte láthatatlan lánggal ég, az észlelés előtt már jelentős károk keletkezhetnek.

**FIGYELEM!**

- A tűzveszély elkerülése érdekében azonnal mossa fel a kiömlött denaturált szeszt.
- A denaturált szesz kezelésekor, vagy a főzőberendezés üzemeltetésekor dohányozni tilos.
- A tűztégelyt csak a maximális töltöttségig töltsse fel. A felmelegedett denaturált szesz a tűztégelyben kitágul. A kifolyt denaturált szesz szabályozatlan égést okoz a főzőben.

## 2.3 Biztonság a készülék üzemeltetése során

**VIGYÁZAT!**

- Használjon hosszú gyufát vagy megfelelő gyújtóeszközt. Húzza vissza gyorsan a kezét, ha az égő meggyulladt.
- A főzőberendezés használata során viseljen megfelelő ruházatot. Ne hordjon olyan szabadon lógó ruhadarabokat, amelyek tüzet foghatnak.

**FIGYELEM!**

- A főzőberendezést csak akkor fogja meg csupasz kézzel, ha az már lehűlt a környezeti hőmérsékletre.
- A főző környezetében ne tároljon zsíros, alkoholos anyagokat, műanyagot és gyúlékony anyagokat (például függönyöket, törülközőket, konyharuhákat).

- Csak sima fenekű, legalább 23 cm (9 hüvelyk) átmérőjű edényeket és serpenyőket használjon. Az edényeknek és serpenyőknek legalább akkora méretűeknek kell lenniük, hogy lefedjék a fűtőelemet. Ha túl kicsi edényt, vagy serpenyőt használ, akkor a fűtőelem egy része szabadon van, ami a ruhadarabok meggyulladásához vezethet. Ezen kívül a megfelelő méretű edények és serpenyők javítják a gazdaságosságát.
- Ügyeljen a főzésnél arra, hogy az edények és a serpenyők biztonságosan álljanak. Azt javasoljuk, hogy használjon edénytartót (2. ábra 2, 3. oldal, **Tartozék**).
- Soha ne hagyja az edényeket fűleit vagy serpenyők nyelét a főzőberendezésen túlnyúlni. Forgassa befelé a nyeleket úgy, hogy azok ne legyenek a másik főzőlap felett. Ezáltal csökkenthető a kiömlés, az éghető anyagok gyulladásának és a súlyos égési sérülések veszélye.
- Zsír vagy olaj melegítése során óvatosan járjon el. A zsír és az olaj túl nagy meleg esetén meggyulladhat.
- A gőzképződés elkerülése érdekében csak száraz edényfogót használjon. Edényfogó helyett ne használjon törülközőt vagy hasonlókat, mivel azok tüzet foghatnak.
- Soha ne üzemeltesse a főzőberendezést felügyelet nélkül. A túlmelegedő edények vagy serpenyők füstöt és tüzet okozhatnak.
- Az edény, ill. serpenyő levétele előtt állítsa a szabályozót (2. ábra 1, 3. oldal) KI állásba.
- A főzőberendezést **tilos** fűtőkészülékként használni.

### 3 Szállítási terjedelem

- Főzőkészülék
- Kezelési útmutató

## 4 Tartozékok

Leírás	Cikk sz.	
	A 100	A 200
Üvegborítás	9103303992	9103303991
Edénytartó	9103303982	
Csere-tűztégely	9103303993	

## 5 Rendeltetészerű használat



### FIGYELMEZTETÉS!

A készülék csak kültéri helyeken használható.

Az Origo főzőberendezések nyomásmentes alkohollal üzemelő főzőeszközök. A főzőberendezés csak kültéri helyeken, étel főzéséhez használható.

## 6 Műszaki leírás

### 6.1 Funkció

A főzőberendezés koracélból készült és az abszorpciós elv alapján működik. A tűztégely kapacitása 1,2 liter. A tüzelőanyag denaturált szesz. A főzőlapot hosszú gyufával, egy megfelelő gyújtókészülékkel lehet begyújtani.

A tűztégelyben a denaturált szeszt egy nem éghető anyag szívja fel. A készülék nem rendelkezik tüzelőanyagszeleppel és tüzelőanyag vezetékekkel, melyek szivároghatnának, vagy más olyan alkatrészekkel, amelyek rendszeres karbantartást igényelnek.

### 6.2 A készülékváltozatok meghatározása

A főzőberendezés különböző kivitelekben kapható.

- **A 100:** Egy főzőlappal rendelkező főzőberendezés
- **A 200:** Két főzőlappal rendelkező főzőberendezés

Az Ön készüléktípusa a főzőberendezés jobb oldalán található típustáblán lévő cikkszám alapján állapítható meg.

## 6.3 Kezelőelemek

**Kezelőelemek denaturált szesszel történő üzemeltetéséhez (2. ábra, 3. oldal):**

Szám	Leírás
1	Szabályozó, fokozatmentesen állítható Óra járásával egyező irányba forgatás hatására a láng növekszik.
2	Edénytartó ( <b>tartozék</b> )

## 7 A főzőberendezés összeszerelése



### FIGYELMEZTETÉS!

A készülék csak kültéri helyeken használható.

A főzőberendezés beépíthető kültéri konyhája munkalapjába.

### 7.1 A beépítés helyének kiválasztása

A felszerelés helyét a következők figyelembevételével válassza meg:

- Válasszon jól szellőző kültéri helyet a készülék számára.
- Biztosítson (5. ábra, 5. oldal)
  - 50 mm minimális távolságot az oldalsó és hátsó falaktól
  - 750 mm távolságot a főzőtekercs és a főzőberendezés feletti vízszintes felület között
- Amennyiben a telepítési helyen huzat van, használjon szél elleni védőeszközt.
- Ne szerelje a főzőberendezést faliszekrények alá.  
Ellenkező esetben a főzőberendezés használata közben tűznek és égési sérülés veszélyének teszi ki magát.
- **Ne** üzemeltesse a készüléket robbanásveszélyes helyeken.

## 7.2 A főzőberendezés beépítése



### FIGYELEM! Készülékkárosodások veszélye!

A furatok elkészítése előtt ellenőrizze, hogy a fúrás, fúrészelés vagy reszelés nem okozhatja-e a jármű elektromos kábeleinek vagy más alkatrészeinek sérülését.

- Készítsen egy derékszögű nyílást a munkalapba (a méreteket a következő táblázatban találhatja meg):

Modell	Méret (szélesség x mélység x magasság)
A100	255 x 150 x 340 mm
A200	485 x 150 x 340 mm

- Nyissa ki a főzőberendezést és vegye ki a tűztégelyeket (lásd: „A tartály kivétele” fejj., 176. oldal).
- Nyissa ki a főzőberendezés hátsó részén található csuklópántos részt.
- A következő alapján állítsa fel a főzőberendezést: **3.** ábra, 4. oldal.
- Rajzolja be a furatokat.  
Sablonként használja a csuklópántban lévő furatokat.
- A munkalapba fúrja elő a berajzolt furatokat.
- A csuklópántok összes furatánál süllyesztett fejű csavarokkal rögzítse a főzőberendezést (**4.** ábra 1, 4. oldal).
- A nyílás előtti részre helyezze fel a mágneszárat (**3.** ábra 1, 4. oldal).
- Elérhető közelségben helyezzen el egy 'B-1' osztályú tűzoltókészüléket.

## 8 A főző használata

### 8.1 A denaturált szesz betöltése



#### FIGYELMEZTETÉS!

A tüzelőanyagot tilos a főzőberendezés felső részén lévő főzőlapnyílásokon keresztül betölteni (**1.** ábra, 3. oldal).

Az alkohol túltöltése vagy kiöntése és a forró tárgyak súlyos égési sérüléseket okozhatnak.

- Fordítsa a szabályozógombot OFF pozícióba az összes égő elzárásához.
- Győződjön meg, hogy a főző lehűlt szobahőmérsékletre.
- Hajtsa fel a főzőfelületet (6. ábra, 5. oldal).

### A tartály kivétele

Működés közben a rugalmas nyelv (7. ábra 1, 6. oldal) rögzítve van a biztonsági karon (7. ábra 2, 6. oldal).

- Emelje fel a nyelvet (8. ábra 1, 6. oldal) a nyíl irányába, majd fordítsa el a kart (8. ábra 2, 6. oldal) az óramutató járásának megfelelően (9. ábra, 6. oldal).
- Hajtsa le a függőlegesen álló nyelvet (10. ábra 1, 6. oldal) a nyíl irányába.
- ✓ A tartály ki van oldva.
- Vegye ki a tartályt.

### A denaturált szesz betöltése

- Ellenőrizze a tartály nyílását és győződjön meg róla, hogy ez nem ég, vagy nem izzik.
- A töltés előtt győződjön meg róla, hogy a tűztégely megfelelően le van-e hűlve ahhoz, hogy pusztán kézzel is megfoghassa azt.
- Tartsa lefelé döntve a tűztégelyt (11. ábra, 6. oldal).
- A dróthálón át töltsön denaturált szeszt a tűztégely nyílásába. Tilos túllépni a tűztégelyenkénti 1,2 literes töltési mennyiséget.
- A tűztégely ferdén lefelé tartásával ellenőrizze a feltöltési mennyiséget (12. ábra, 7. oldal).  
A túltöltés ellenőrzéséhez tartsa 20 másodpercig ebben a helyzetben. Ha véletlenül túl sokat töltött bele, akkor távolítsa el a felesleges denaturált szeszt
- ✓ Akkor érte el a maximális töltöttséget, ha a denaturált szesz alul, a nyílás végén látható.



#### MEGJEGYZÉS

A főző akkor is működik, ha a tűztégely nincs feltöltve a maximális szintig.

- Tisztítsa meg a tűztégely külsejét az esetlegesen kiömlött denaturált szesztől.



## A tűztégely behelyezése

- ▶ A tűztégelyt tolja be ütközésig a készülékbe úgy, hogy a tartó rögzítse azt (13. ábra 1, 7. oldal).
- ▶ A tartó (14. ábra 1, 7. oldal) rögzítéséhez nyomja az a nyíl irányába és ezzel egyidőben fordítsa el a biztosítót (14. ábra 2, 7. oldal) óra járásával ellentétes irányba, amíg a tartó (14. ábra 1, 7. oldal) a helyre nem pattan.

## 8.2 A főző begyújtása



### VIGYÁZAT!

A meggyújtáshoz használjon hosszú gyufát, vagy elektromos gázgyújtót.

Amint a főzőlap meggyulladt, mindkét oldalon gyorsan húzza vissza a kezét.

- ▶ Fordítsa a szabályozót felső állásra.
- ✓ A főzőlap nyitva van.
- ▶ Hosszú gyufa, vagy elektromos gázgyújtó az égőfej nyílásához tartásával gyújtsa be a főzőberendezést (15. ábra, 7. oldal).
- ▶ Úgy állítsa be a lángot, hogy az ne nyúljon túl az tégely peremén.
- ▶ Állítsa a szabályozót a kívánt fokozatra.



### MEGJEGYZÉS

Ha a főzőberendezés az előző használat miatt még nem hűlt le teljesen, megtörténhet, hogy az égőfej begyullad, de azonnal ki is alszik. Ebben az esetben a páramentesítés érdekében fújjon levegőt a főzőlap nyílásába.

Ezt követően a fenn ismertetett módon gyújtsa be a főzőberendezést.

### 8.3 A láng eloltása

- Állítsa a szabályozót KI helyzetbe.
- ✓ A főzőlap zárva van.
- Várjon körülbelül öt másodpercet.
- Annak ellenőrzéséhez, hogy a láng tényleg kialudt, állítsa a szabályozót maximális fokozatra.
- ✓ A főzőlap nyitva van.
- Állítsa a szabályozót KI helyzetbe.
- ✓ A főzőlap zárva van.
- Mielőtt lezárja az üvegborítást (**tartozék**), szükség esetén várja meg, míg a főzőberendezés teljesen lehűl.

## 9 A főző tisztítása és karbantartása



### FIGYELEM!

Ne használjon éles vagy kemény eszközöket a tisztításhoz, mivel azok a készülék sérülését okozhatják.

- Vegye le a rácsot a főzőberendezésről.
- Tisztítsa meg a főzőfelületet. Különösen a ragadós zsír- és olajmaradékokat távolítsa el.
- Tilos a főzőberendezés tisztításához gózsugártisztítót használni.

## 10 Szavatosság

A termékre a törvény szerinti szavatossági időszak érvényes. A termék meghibásodása esetén forduljon az illetékes szakkereskedőhöz vagy gyártói lerakathoz (a címeket lásd jelen útmutató hátoldalán).

A javításhoz, illetve a szavatossági adminisztrációhoz a következő dokumentumokat kell mellékelnie:

- a számla vásárlási dátummal rendelkező másolatát,
- a reklamáció okát vagy a hibát tartalmazó leírást.

## 11 Ártalmatlanítás

- A csomagolóanyagot lehetőleg a megfelelő újrahasznosítható hulladék közé tegye.



Ha a terméket véglegesen kivonja a forgalomból, kérjük, tájékozódjon a legközelebbi hulladékártalmatlanító központnál vagy a szakkereskedőjénél az idevonatkozó ártalmatlanítási előírásokkal kapcsolatosan.

## 12 Műszaki adatok

	<b>Origo A100</b>	<b>Origo A200</b>
Cikkszám:	9103303935	9103303937
Főzőlapok száma:	1	2
Égési időtartam:	kb. 4,5 óra	
Főzőlapteljesítmény:	2000 W	
1 liter víz forralási ideje:	10 perc	
Tartálykapacitás:	1,2 l	
Méretek (sz x ma x mé):	270 x 160 x 365 mm	500 x 160 x 365 mm
Súly:	3,5 kg	7 kg

Mobile living made easy.

---



**dometic.com**

---

**YOUR LOCAL  
DEALER**

**[dometic.com/dealer](https://dometic.com/dealer)**

**YOUR LOCAL  
SUPPORT**

**[dometic.com/contact](https://dometic.com/contact)**

**YOUR LOCAL  
SALES OFFICE**

**[dometic.com/sales-offices](https://dometic.com/sales-offices)**

---

A complete list of Dometic companies, which comprise the Dometic Group, can be found in the public filings of:  
**DOMETIC GROUP AB** Hemvärnsgatan 15 SE-17154 Solna Sweden