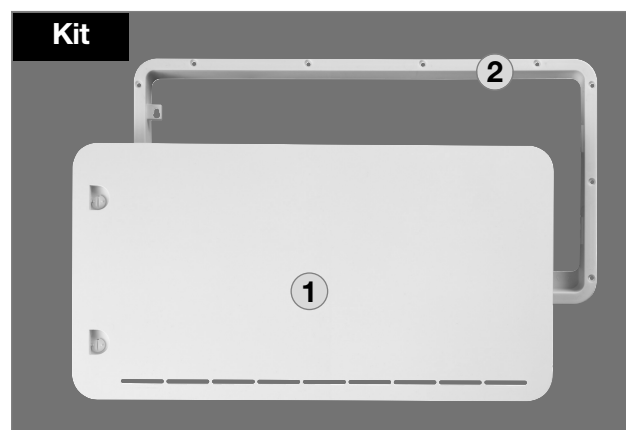


Winterabdeckung EWS 300
Winter cover EWS 300
Protection d'hiver EWS 300
Copertura invernali EWS 300
Vinterskydd EWS 300



- Kit**
- 1 Winterabdeckung EWS 300
 - 2 Rahmen (in Fahrzeugaußenwand)
 - 1 Winter cover EWS 300
 - 2 Frame (outer wall of vehicle)
 - 1 Protection d'hiver EWS 300
 - 2 Cadre (dans la paroi extérieure du véhicule)
 - 1 Copertura invernali EWS 300
 - 2 Telaio (nella parete esterna del veicolo)
 - 1 Зимней эксплуатации EWS 300
 - 2 Раму (в наружной стенке автомобиля)
 - 1 Vinterskydd EWS 300
 - 2 Rame (i fordonets yttervägg)
 - 1 Vinterafdækning EWS 300
 - 2 Ramme (i køretøjets ydervæg)
 - 1 Vinterdekslet EWS 300
 - 2 Ramme (i ytterveggen på kjøretøyet)
 - 1 Talvisuoja EWS 300
 - 2 Aasennuskehysen

Dometic bietet für das Lüftungsgitter **LS 300** das Winterset **EWS 300** an, das bei sehr niedrigen Temperaturen ab +5°C bis -30°C eingesetzt werden kann.

 **NUR FÜR UNTERES LÜFTUNGSGITTER**

For the ventilation grille **LS 300** (lower ventilation grille), Dometic provides the Winter Set **EWS 300** which can be used at very low temperatures from +5 °C to -30 °C.

 **LOWER VENTILATION GRILLE ONLY**

Dometic propose pour la grille d'aération **LS 300** (grille d'aération inférieure) le kit d'hiver **EWS 300** qui peut être utilisé lorsque les températures sont très basses, de +5 °C à -30 °C.

 **SEULEMENT POUR LA GRILLE D'AÉRATION INFÉRIEURE**

Per la grata di aerazione **LS 300** (grata di ventilazione inferiore), Dometic offre il set invernale **EWS 300** che può essere utilizzato con temperature molto basse, da +5 °C a -30 °C.

 **SOLO PER LA GRATA DI AERAZIONE INFERIORE**

Для вентиляционных решёток **LS 300** Dometic предлагает зимний комплект **EWS 300**, который можно использовать при очень низких температурах – от +5 °C до -30 °C.

 **Только для нижней вентиляционную решетку**



För ventilationsgaller **LS 300** (undre ventilationsgaller) erbjuder Dometic vintersats **EWS 300** som används vid mycket låga temperaturer från +5 °C till -30 °C.

 **ENDAST UNDERE VENTILATIONSGALLER**

Dometic tilbyder til ventilationsgitteret **LS 300** vintersættet **EWS 300**, der kan anvendes ved meget lave temperaturer fra +5 °C til -30 °C.

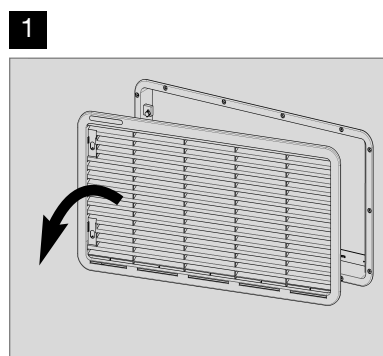
 **KUN NEDRE VENTILATIONSGITTER**

For ventilasjonsgitter **LS 300** tilbyr Dometic vintersettet **EWS 300**, som kan brukes ved svært lave temperaturer fra +5 °C til -30 °C.

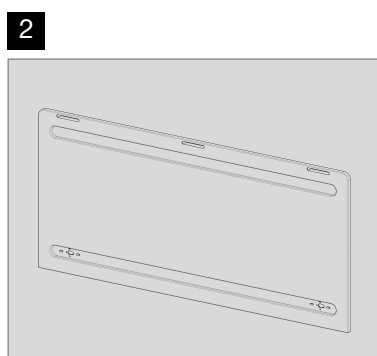
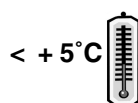
 **KUN NEDRE LUFTEGITTER**

Dometic myy ilmanvaihtosäleikköihin **LS 300** talvisuojasarjaa **EWS 300**, joka on suunniteltu suojaksi pakkassäällä +5 °C ... -30 °C.

 **VAIN ALEMPI TUULETUSRITILÄ**



LS 300



EWS 300

