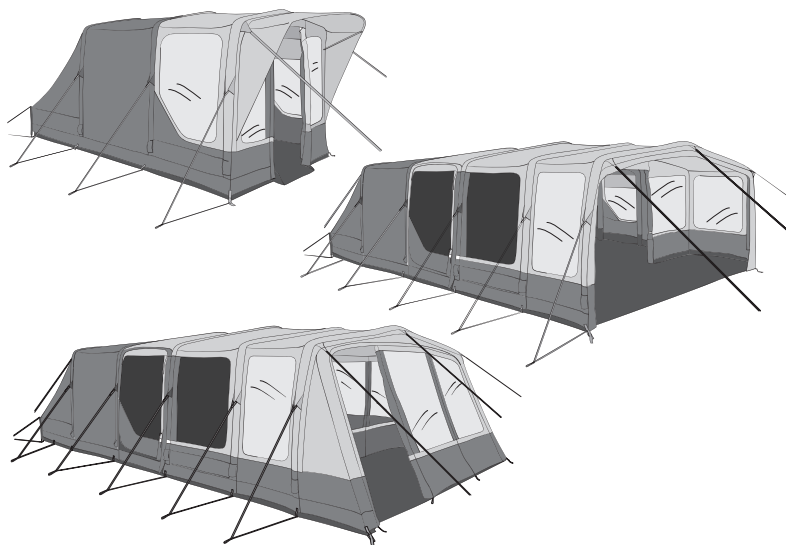


DOMETIC

TENTS

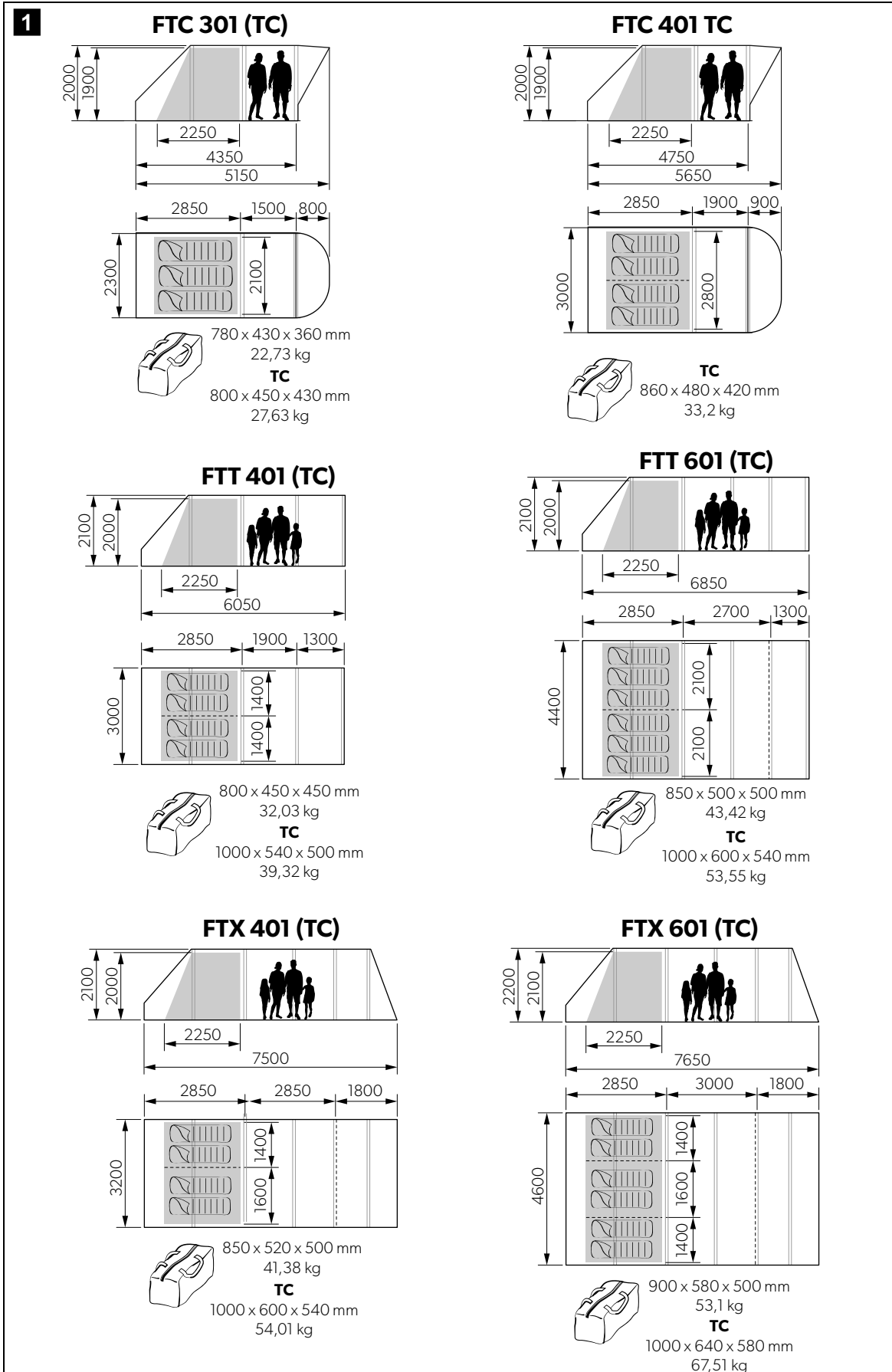
INFALTABLE TENTS

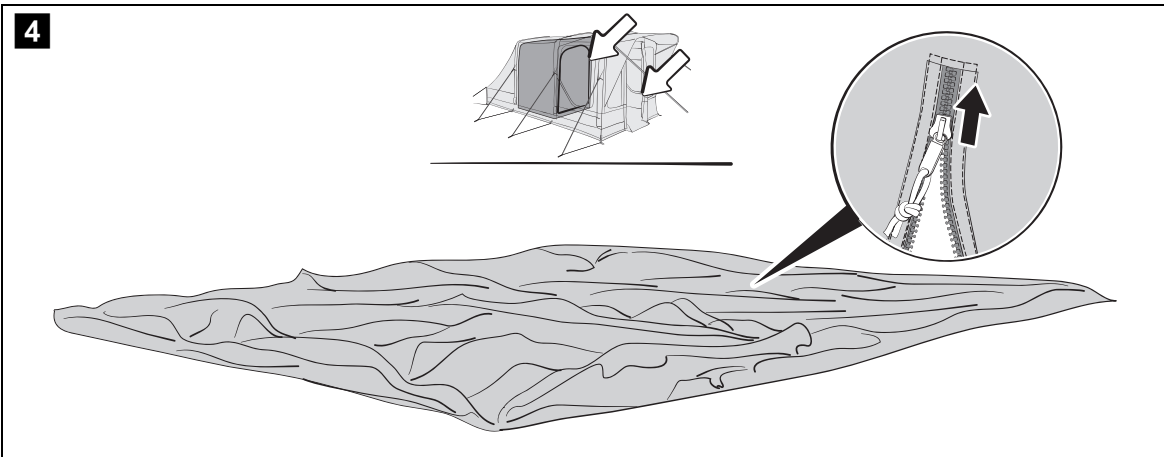
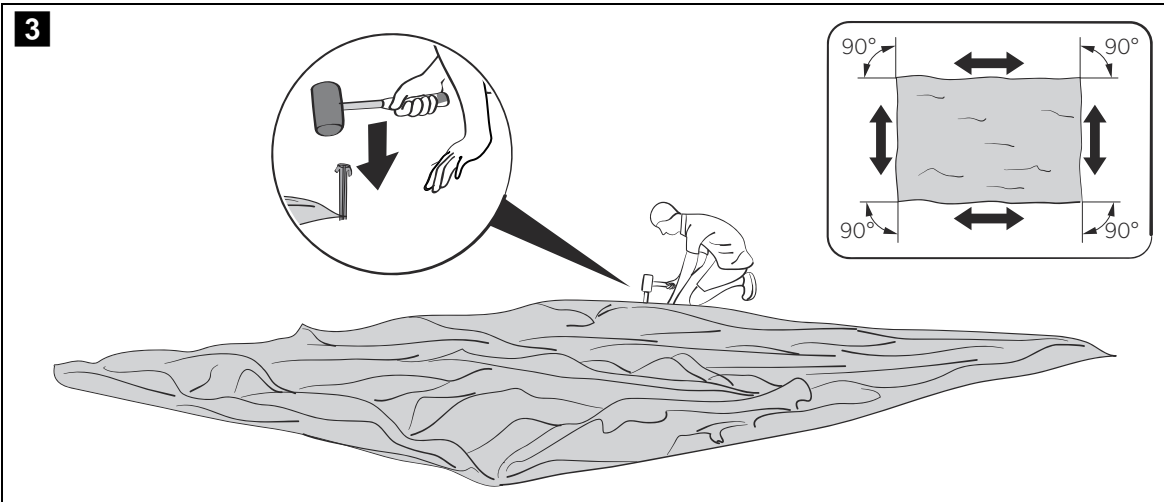
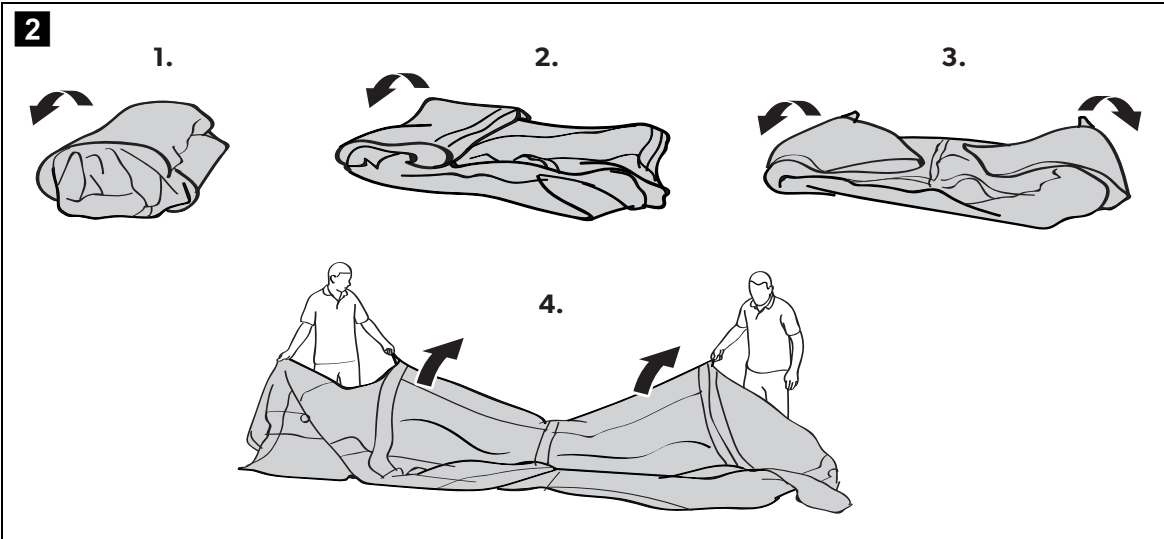


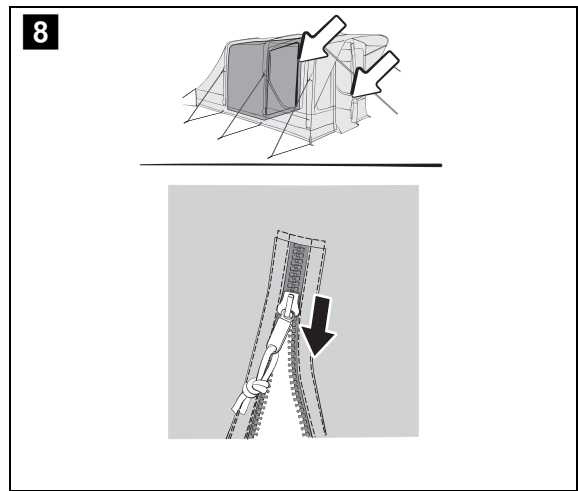
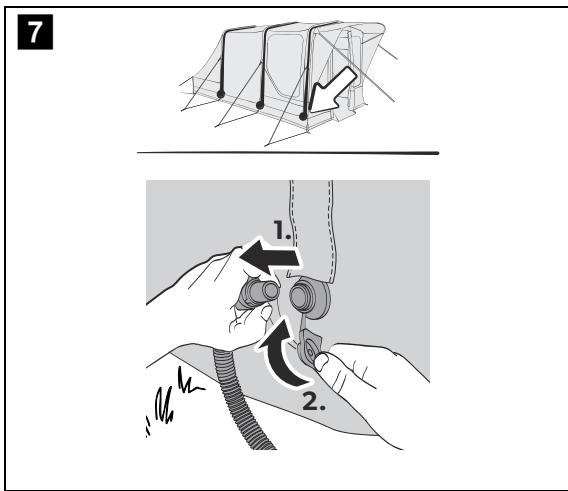
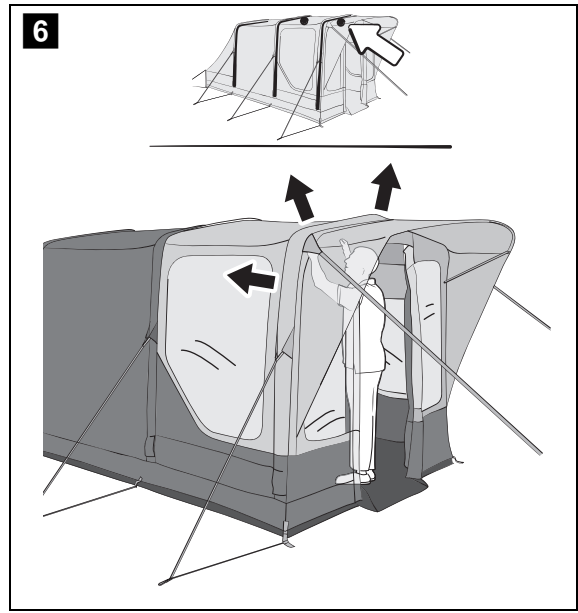
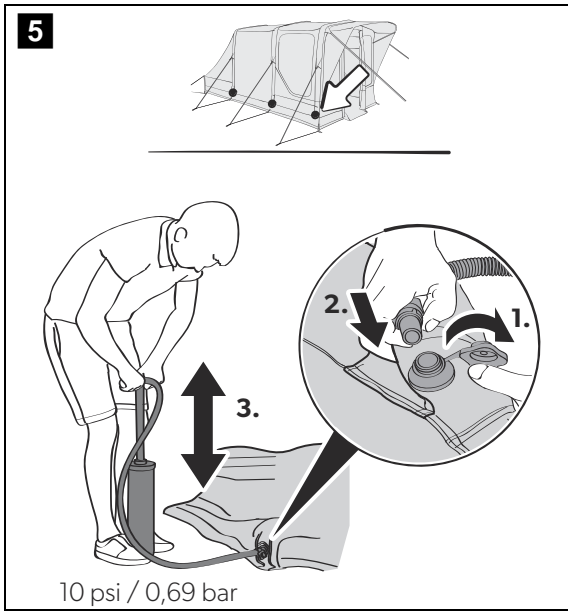
FTC301, FTC301TC, FTC401TC, FTT401, FTT401TC, FTT601, FTT601TC,
FTX401, FTX401TC, FTX601, FTX601TC

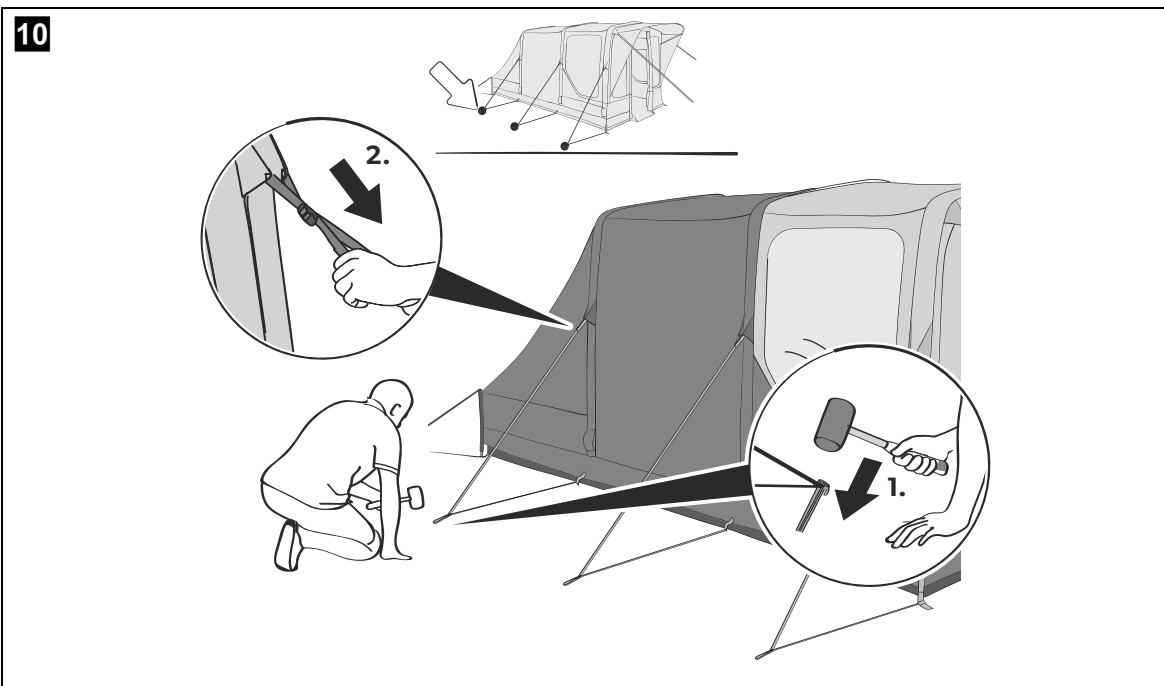
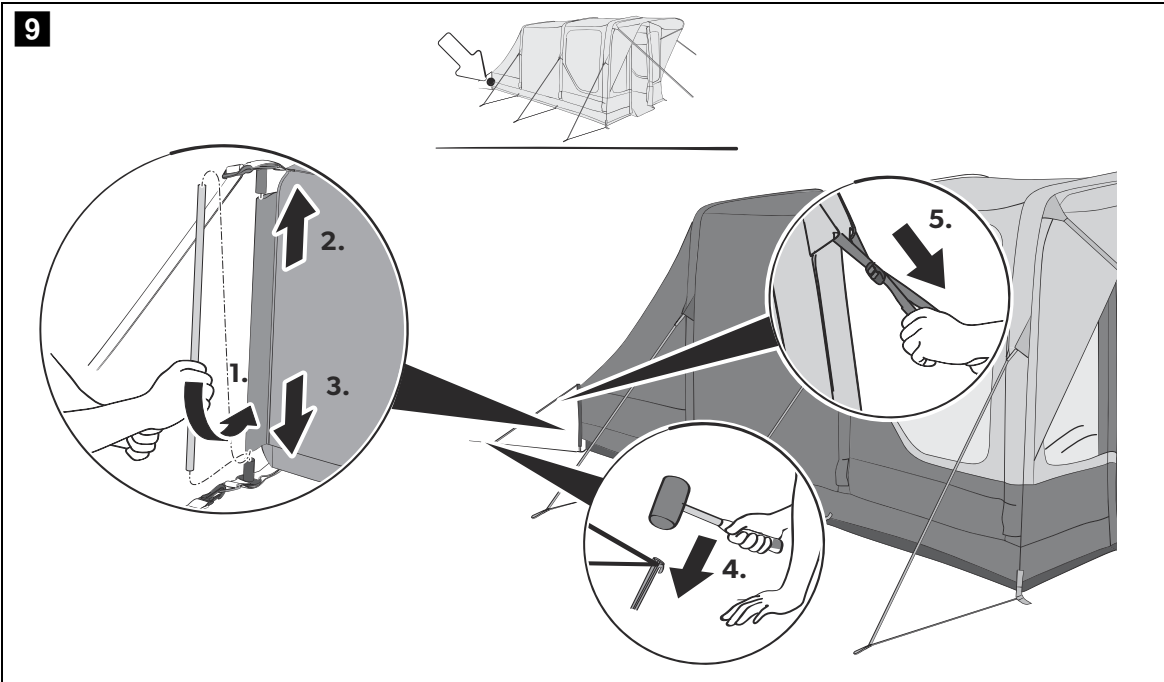
EN	Tent Installation and Operating Manual10	SV	Tält Monterings- och bruksanvisning40
DE	Zelt Montage- und Bedienungsanleitung . . .13	NO	Telt Monterings- og bruksanvisning43
FR	Tente Instructions de montage et d'utilisation .17	FI	Telтта Asennus- ja käyttöohje46
ES	Tienda Instrucciones de montaje y de uso21	RU	Палатка Инструкция по монтажу и эксплуатации49
PT	Tenda Instruções de montagem e manual de instruções 25	PL	Namiot Instrukcja montażu i obsługi53
IT	Tenda Istruzioni di montaggio e d'uso 29	SK	Stan Návod na montáž a uvedenie do prevádzky57
NL	Tent Montagehandleiding en gebruiksaanwijzing 33	CS	Stan Návod k montáži a obsluze 61
DA	Telt Monterings- og betjeningsvejledning . . 37	HU	Sátor Szerelési és használati útmutató64

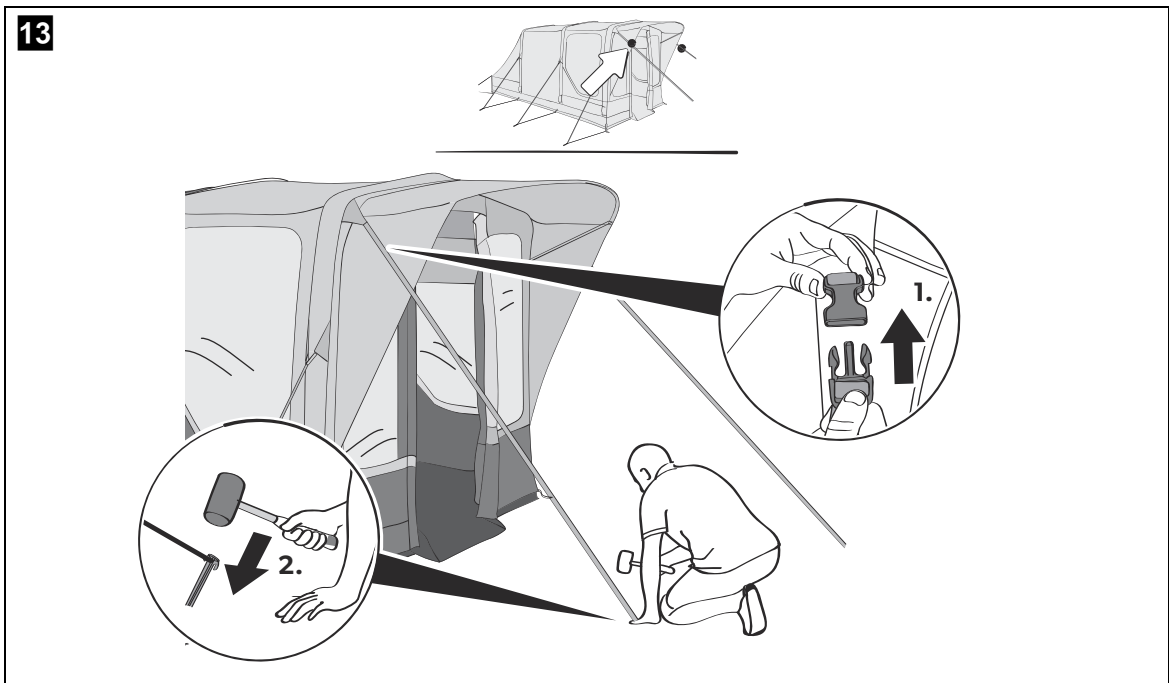
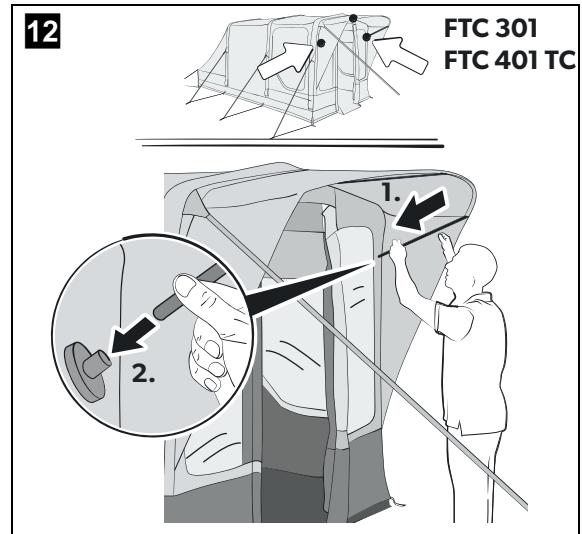
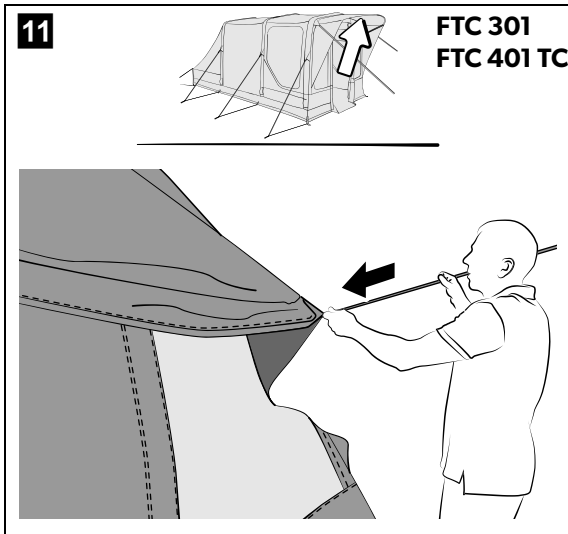
© 2023 Dometic Group. The visual appearance of the contents of this manual is protected by copyright and design law. The underlying technical design and the products contained herein may be protected by design, patent or be patent pending. The trademarks mentioned in this manual belong to Dometic Sweden AB. All rights are reserved.





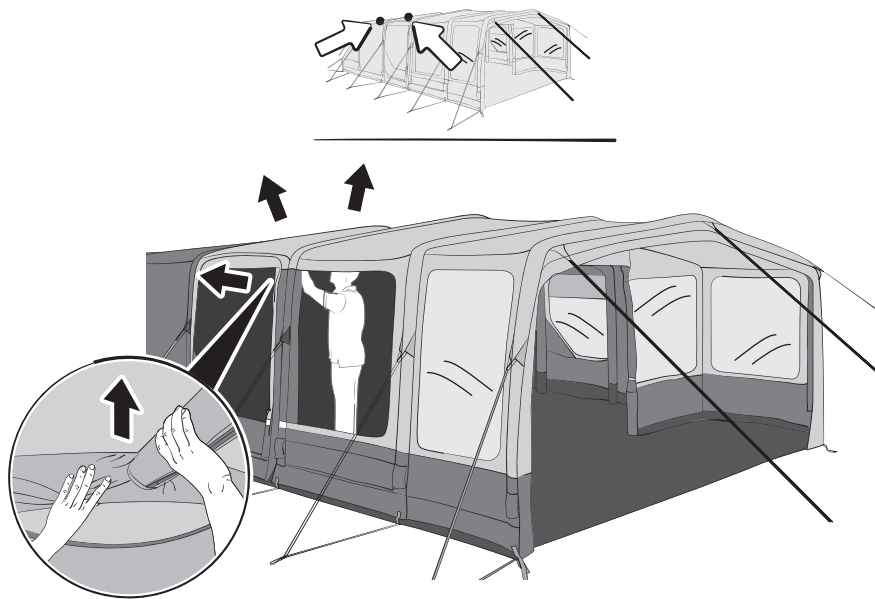




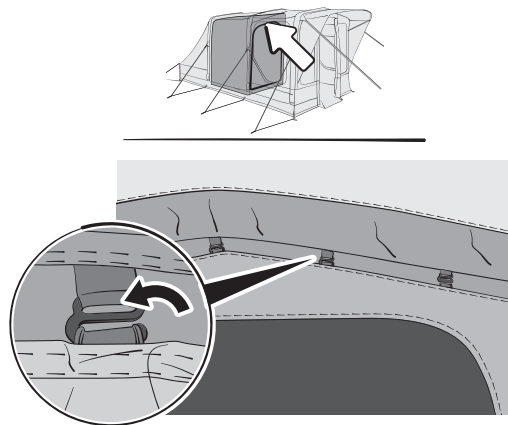


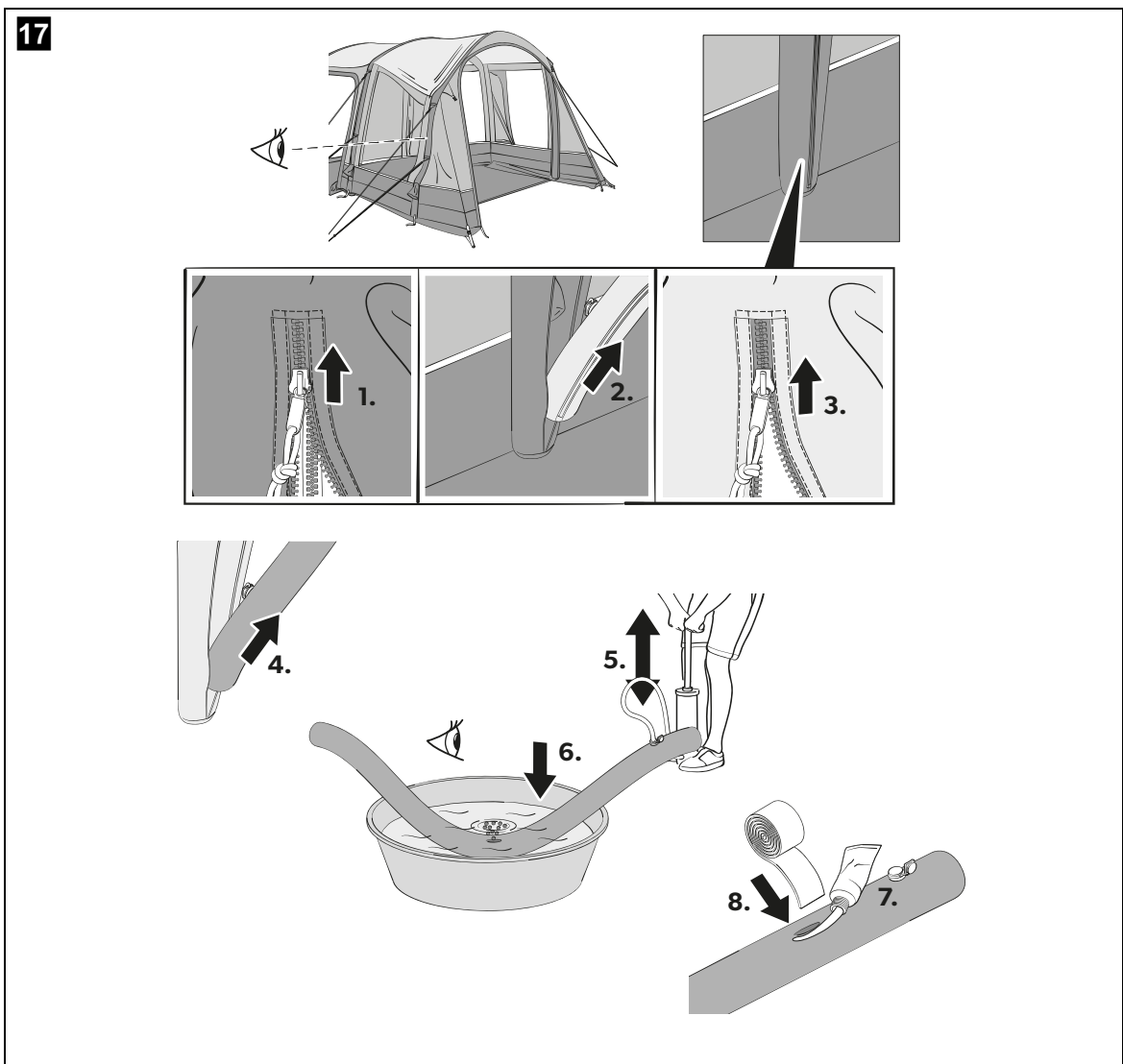
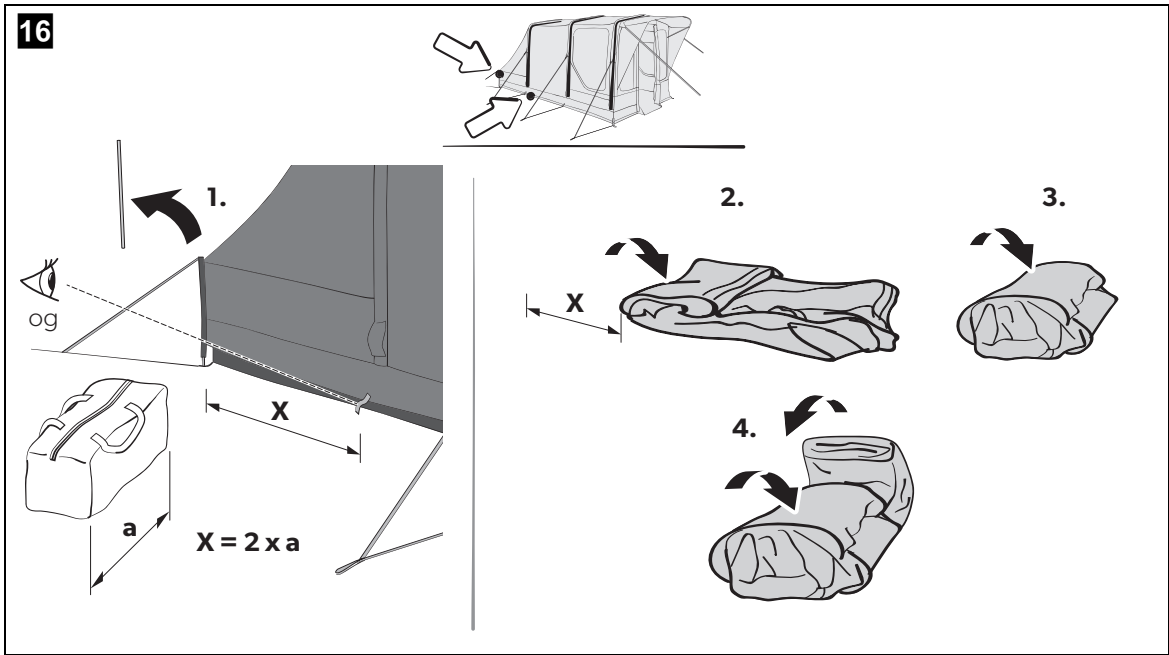
14

FTX 601 (TC)
FTT 601 (TC)



15





Please read these instructions carefully and follow all instructions, guidelines, and warnings included in this product manual in order to ensure that you install, use, and maintain the product properly at all times. These instructions MUST stay with this product.

By using the product, you hereby confirm that you have read all instructions, guidelines, and warnings carefully and that you understand and agree to abide by the terms and conditions as set forth herein. You agree to use this product only for the intended purpose and application and in accordance with the instructions, guidelines, and warnings as set forth in this product manual as well as in accordance with all applicable laws and regulations. A failure to read and follow the instructions and warnings set forth herein may result in an injury to yourself and others, damage to your product or damage to other property in the vicinity. This product manual, including the instructions, guidelines, and warnings, and related documentation, may be subject to changes and updates. For up-to-date product information, please visit "documents.dometic.com, dometic.com".

Explanation of symbols



DANGER!

Safety instruction: Indicates a hazardous situation that, if not avoided, will result in death or serious injury.



WARNING!

Safety instruction: Indicates a hazardous situation that, if not avoided, could result in death or serious injury.



CAUTION!

Safety instruction: Indicates a hazardous situation that, if not avoided, could result in minor or moderate injury.



NOTICE!

Indicates a situation that, if not avoided, can result in property damage.



NOTE

Supplementary information for operating the product.

General safety instructions



DANGER! Failure to obey this instruction will cause death or serious injury.

Hazard of carbon monoxide poisoning

- Never use a fuel-burning appliance such as barbecues or gas heaters inside the tent. The burning process produces carbon monoxide which accumulates inside the tent as there is no flue.



WARNING! Failure to obey these warnings could result in death or serious injury.

Fire hazard

- Ensure you know the fire precaution arrangements on the site.
- Do not cook inside the tent or use open flames.
- Leave the tent immediately in case of fire.

Beware of suffocation

- Ensure ventilation openings are open and clear all the time to avoid suffocation.



CAUTION! Failure to obey these cautions could result in minor or moderate injury.

Risk of injury

- This device is not intended for use by persons (including children) with reduced physical, sensory or mental capabilities, or lack of experience and knowledge, unless they have been given supervision or instruction concerning use of the device by a person responsible for their safety.
- Do not allow children to play around the tent and ensure that suitable protective footwear is worn. Guy lines are a trip hazard and pegs can be sharp.
- Cleaning and user maintenance may not be carried out by unsupervised children.
- Keep passage ways clear.

Scope of delivery

FTC

Component	Quantity
Tent	1
Inner tent	1
Front canopy pole	1
Canopy tension pole	1
Storage area strut	3
Storm strap	4
Hand pump	1
Peg bag	1
Carry bag	1

FTT

Component	Quantity
Tent	1
Inner tent	1
Storage area strut	
FTT401	3
FTT601	4
Storm strap	4
Canopy groundsheet	1
Hand pump	1
Peg bag	1
Carry bag	1

FTX

Component	Quantity
Tent	1
Inner tent	1
Side canopy pole	1
Storage area strut	
FTX401	3
FTX601	4
Storm strap	4
Canopy groundsheet	1
Hand pump	1
Peg bag	1
Carry bag	1



NOTE

The inner tent may already be attached to the tent and can be left attached for take down and set up.

Intended use

This tent is suitable for:

- Light to moderate weather
- Touring

This tent is **not** suitable for:

- Very strong winds or snowfall
- Seasonal pitch or commercial use

This product is only suitable for the intended purpose and application in accordance with these instructions.

This manual provides information that is necessary for proper installation and/or operation of the product. Poor installation and/or improper operating or maintenance will result in unsatisfactory performance and a possible failure.

The manufacturer accepts no liability for any injury or damage to the product resulting from:

- Incorrect assembly or connection, including excess voltage
- Incorrect maintenance or use of spare parts other than original spare parts provided by the manufacturer
- Alterations to the product without express permission from the manufacturer
- Use for purposes other than those described in this manual

Dometic reserves the right to change product appearance and product specifications.

Using the tent



CAUTION! Risk of injury and material damage

Never open the zipper on the protective sleeve while an air pole is inflated. This will result in the air pole bursting.

Before first use

Familiarize yourself with the product by carrying out a test set up before the product is used for the first time. Check if the scope of delivery is complete.

Choosing a site

Choose a flat site that is protected from wind:

1. If necessary, use a windbreak.
2. Choose a shaded site to avoid UV degradation of the fabric.
3. Avoid pitching under trees as falling branches, resin, etc. can damage the product.
4. Clear the site of sharp stones and debris to avoid damaging the groundsheet.
5. Set up the product with the doors facing away from the wind.

Setting up the tent



CAUTION! Risk of injury and material damage

- Do not use any type of compressor designed to inflate car tires.
- Only inflate the air poles into the green zone of the pressure gauge of the supplied hand pump (10 psi/0.69 bar).



NOTICE! Material damage

Do not open or close the zippers by force.



NOTE

- The tent comes with general purpose pegs. These will be suitable for many sites but for some types of ground special pegs will be needed. Ask your dealer.
- Drive the pegs at a 45° angle away from the tent into the ground.
- Peg the guy lines in line with the seam it starts from.

Keep the following tips in mind while setting up the tent:

- The figures provide a general overview of the set-up. The actual set-up will vary slightly based on the model of tent.
- Get help. The set-up is easier with more people.
- Inflate the air poles from front to rear.

- After standing the tent upright, check the corner pegs and re-peg if necessary. The groundsheet on the inside should be taut and in a rectangular shape.
- Peg the guy lines so that the tent is under tension without distorting the shape.
- If available, attach the storm straps.
- Check the guy lines from time to time to ensure adequate tension, if necessary use the runners to adjust.

Set up the tent as follows:

1. To protect the tent from dirt and damage, lay down a groundsheet or footprint before unpacking.
2. Unpack the tent.
3. Separate and identify the different components.
4. Proceed as shown to set up the tent (fig. **2**, page 4 to fig. **15**, page 8).

Only FTX601 (TC) and FTT 601 (TC):

5. Ensure that the lateral air pole above the bedroom is sitting correctly in its pocket cup which is attached to the tube above the front of the bedroom.

Dismantling the tent



NOTICE! Material damage

Do not use force when dismantling the tent. Otherwise you might damage any material.

1. Remove any dirt on the outside.
2. Close all window blinds or remove curtains.
3. Close all doors and openings.
4. If installed, push the canopy pole out of the sleeve, do not pull.
5. Remove all storage area struts.
6. Remove all lines and straps.
7. Remove all pegs between the corner pegs.
8. Open the valves on each pole.
9. Wait until most of the air has been expelled.
10. Remove the four corner pegs.
11. When deflated, use the "Folding Lines" method to fold the tent so it fits correctly into the carry bag.
12. Fold/roll the tent towards the valves to expel more air.
13. Ensure that all parts are clean before packing them into the carry bag.
14. If the tent is wet or damp when packing away, dry fully as soon as possible. Otherwise the fabric may start to show signs of mold.



NOTE

Information on the "Folding Lines" method (fig. **16**, page 9).

Cleaning and maintenance



NOTICE! Damage hazard

- Do not use sharp or hard objects or cleaning agents for cleaning.
- Do not use alcohol based materials, chemicals, soap and detergents for cleaning.
- Remove bird droppings and tree resin as soon as possible to avoid permanent damage to the material.

1. If necessary, clean the product with clean water and a soft brush.
2. Apply impregnation against water and UV radiation before each trip.

Storing the tent



NOTE

- Fully set up the tent for cleaning.
- Choose a sunny day for cleaning to ensure the material will dry thoroughly.

1. Clean the tent.
2. Air fully and ensure the tent is totally dry before packing away.
3. Store in a well ventilated dry place.

Troubleshooting



NOTE

- During first exposure to water there may be some moisture at the seams. Through this moisture the threads will swell and fill the holes that are created in the sewing process.
- A fully equipped spare parts kit should include:
 - Waterproofer
 - Repair tape and repair solution
 - Silicone spray for the zippers
 - Spare pegs

Problem	Solution
Tent only inflates with difficulties	<ul style="list-style-type: none">▶ Check that the valve is fully screwed into the air pole.▶ Check if the inflation tube is twisted at the valve. This may be indicated by noise. Untwist the inflation tube
Air leak	<ul style="list-style-type: none">▶ Check that the valve is fully screwed into the air pole and the ring seal is in place.▶ Check that the cap of the valve is done up tightly.▶ Check for punctures, see chapter "Repairing a puncture in the air pole" on page 12.
Water leak	<ul style="list-style-type: none">▶ Check for leaky seams, damaged tapings and moist areas.▶ If you cannot find any leaks, see chapter "Condensation" on page 12.▶ If you find any leaks, apply seam sealant.
Rip in the fabric	<ul style="list-style-type: none">▶ Use repair tape to seal the fabric.▶ Have repairs carried out by an authorized specialist.

Condensation

All tents suffer from internal condensation if one or more of the following conditions apply:

- High air humidity
- High ground moisture
- A drop in temperature

Severe condensation can run down the inside of the roof and drip off ties, tapes and other internal fittings and can be mistaken for leaking.

- ▶ Increase ventilation by opening doors and/or windows.
- ▶ Install a waterproof groundsheet.

Repairing a puncture in the air pole

If the air pole loses air, proceed as follows:

1. Unzip the outer sleeve holding the air pole.
2. Remove the air pole.
3. Deflate the air pole.
4. Unzip the protective sleeve to expose the inflatable tube.
5. Blow some air into the inflatable tube.
6. Submerge the tube in water.
7. Locate the puncture.
8. Use repair tape and repair solution to seal the hole.
9. Zip the inflatable tube back into the protective sleeve.
10. Zip the air pole back into the outer sleeve.

Disposal



- ▶ Place the packaging material in the appropriate recycling waste bins wherever possible.
- ▶ Consult a local recycling center or specialist dealer for details about how to dispose of the product in accordance with the applicable disposal regulations.

Warranty

The statutory warranty period applies. If the product is defective, please contact your retailer or the manufacturer's branch in your country (see dometic.com/dealer).

For repair and warranty processing, please include the following documents when you send in the product:

- A copy of the receipt with purchasing date
- A reason for the claim or description of the fault

Note that self-repair or non-professional repair can have safety consequences and might void the warranty.

The warranty covers manufacturing defects, materials and parts. The warranty does not cover fading of the cover and wear and tear due to UV radiation, misuse, accidental damage, storm damage, or permanent, semi-permanent or commercial use. It does not cover any resulting damage. Please contact your dealer for claims. This does not affect your statutory rights.

Lesen und befolgen Sie bitte alle Anweisungen, Richtlinien und Warnhinweise in diesem Produkthandbuch sorgfältig, um sicherzustellen, dass Sie das Produkt ordnungsgemäß installieren und stets ordnungsgemäß betreiben und warten. Diese Anleitung MUSS bei dem Produkt verbleiben.

Durch die Verwendung des Produktes bestätigen Sie hiermit, dass Sie alle Anweisungen, Richtlinien und Warnhinweise sorgfältig gelesen haben und dass Sie die hierin dargelegten Bestimmungen verstanden haben und ihnen zustimmen. Sie erklären sich damit einverstanden, dieses Produkt nur für den angegebenen Verwendungszweck und gemäß den Anweisungen, Richtlinien und Warnhinweisen dieses Produkthandbuchs sowie gemäß allen geltenden Gesetzen und Vorschriften zu verwenden. Eine Nichtbeachtung der hierin enthaltenen Anweisungen und Warnhinweise kann zu einer Verletzung Ihrer selbst und anderer Personen, zu Schäden an Ihrem Produkt oder zu Schäden an anderem Eigentum in der Umgebung führen. Dieses Produkthandbuch, einschließlich der Anweisungen, Richtlinien und Warnhinweise, sowie die zugehörige Dokumentation können Änderungen und Aktualisierungen unterliegen. Aktuelle Produktinformationen finden Sie unter "documents.dometic.com, dometic.com".

Erläuterung der Symbole



GEFAHR!

Sicherheitshinweis: Kennzeichnet eine Gefahrensituation, die zum Tod oder schwerer Verletzung führt, wenn die jeweiligen Anweisungen nicht befolgt werden.



WARNUNG!

Sicherheitshinweis: Kennzeichnet eine Gefahrensituation, die zum Tod oder schwerer Verletzung führen könnte, wenn die jeweiligen Anweisungen nicht befolgt werden.



VORSICHT!

Sicherheitshinweis: Kennzeichnet eine Gefahrensituation, die zu geringer oder mittelschwerer Verletzung führen könnte, wenn die jeweiligen Anweisungen nicht befolgt werden.



ACHTUNG!

Kennzeichnet eine Situation, die zu Sachschäden führen kann, wenn die jeweiligen Anweisungen nicht befolgt werden.



HINWEIS

Ergänzende Informationen zur Bedienung des Produktes.

Grundlegende Sicherheitshinweise



GEFAHR! Nichtbeachtung dieses Hinweises führt zu Tod oder schwerer Verletzung.

Gefahr einer Kohlenmonoxidvergiftung

- Verwenden Sie im Inneren des Zeltes niemals ein mit Brennstoff betriebenes Gerät wie Grillgeräte oder Gasheizungen. Bei der Verbrennung entsteht Kohlenmonoxid, das sich im Inneren des Zeltes ansammelt, da es keinen Abzug gibt.



WARNUNG! Nichtbeachtung dieser Warnungen kann zum Tod oder schwerer Verletzung führen.

Brandgefahr

- Machen Sie sich mit den Brandschutzmaßnahmen vor Ort vertraut.
- Kochen Sie nicht im Zelt und verwenden Sie keine offenen Flammen.
- Verlassen Sie das Zelt im Brandfall sofort.

Erstickungsgefahr

- Stellen Sie sicher, dass die Belüftungsöffnungen jederzeit geöffnet und frei sind, um Ersticken zu verhindern.



VORSICHT! Nichtbeachtung dieser Hinweise kann zu leichten bis mittelschweren Verletzungen führen.

Verletzungsgefahr

- Dieses Produkt ist nicht für die Benutzung durch Personen (inkl. Kindern) mit eingeschränkten physischen, sensorischen oder mentalen Fähigkeiten oder fehlender Erfahrung und Kenntnis geeignet, es sei denn, diese werden durch eine für ihre Sicherheit verantwortliche Person beaufsichtigt oder wurden hinsichtlich der Benutzung des Produkts eingewiesen.
- Erlauben Sie Kindern nicht, in der Nähe des Zeltes zu spielen und vergewissern Sie sich, dass passende Schutzschuhe getragen werden. Abspannschnüre stellen eine Stolpergefahr dar und Heringe können spitz sein.
- Reinigung und Pflege dürfen nicht von Kindern ohne Beaufsichtigung durchgeführt werden.
- Halten Sie Durchgänge frei.

Lieferumfang

FTC

Komponente	Anzahl
Zelt	1
Innenzelt	1
Vordere Baldachinstange	1
Spannstange für den Baldachin	1
Stütze für den Lagerbereich	3
Sturmverspannung	4
Handpumpe	1
Tasche mit Heringen	1
Tragetasche	1

FTT

Komponente	Anzahl
Zelt	1
Innenzelt	1
Stütze für den Lagerbereich	
FTT401	3
FTT601	4
Sturmverspannung	4
Bodenplane für den Baldachin	1
Handpumpe	1
Tasche mit Heringen	1
Tragetasche	1

FTX

Komponente	Anzahl
Zelt	1
Innenzelt	1
Seitliche Baldachinstange	1
Stütze für den Lagerbereich	
FTX401	3
FTX601	4
Sturmverspannung	4
Bodenplane für den Baldachin	1
Handpumpe	1
Tasche mit Heringen	1
Tragetasche	1



HINWEIS

Das Innenzelt kann bereits am Zelt befestigt sein und kann zum Ab- und Aufbau angebaut bleiben.

Bestimmungsgemäßer Gebrauch

Dieses Zelt ist geeignet für:

- Milde bis mäßige Wetterbedingungen
- Reisetouren

Dieses Zelt ist **nicht** geeignet für:

- Sehr starken Wind oder Schneefall
- Einen Saisonplatz oder eine kommerzielle Nutzung

Dieses Produkt ist nur für den angegebenen Verwendungszweck und die Anwendung gemäß dieser Anleitung geeignet.

Dieses Handbuch enthält Informationen, die für die ordnungsgemäße Installation und/oder den ordnungsgemäßen Betrieb des Produkts erforderlich sind. Installationsfehler und/oder ein nicht ordnungsgemäßer Betrieb oder eine nicht ordnungsgemäße Wartung haben eine unzureichende Leistung und u. U. einen Ausfall des Geräts zur Folge.

Der Hersteller übernimmt keine Haftung für Verletzungen oder Schäden am Produkt, die durch Folgendes entstehen:

- unsachgemäße Montage oder falscher Anschluss, einschließlich Überspannung
- unsachgemäße Wartung oder Verwendung von anderen als den vom Hersteller gelieferten Original-Ersatzteilen
- Veränderungen am Produkt ohne ausdrückliche Genehmigung des Herstellers
- Verwendung für andere als die in der Anleitung beschriebenen Zwecke

Dometic behält sich das Recht vor, das Erscheinungsbild des Produkts und dessen technische Daten zu ändern.

Verwendung des Zeltes



VORSICHT! Gefahr von Verletzungen und Sachschäden

Öffnen Sie niemals den Reißverschluss der Schutzhülle, während ein AirPole aufgepumpt ist. Dies führt dazu, dass der AirPole platzt.

Vor dem ersten Gebrauch

Machen Sie sich mit dem Produkt vertraut, indem Sie einen Testaufbau durchführen, bevor Sie das Produkt zum ersten Mal verwenden. Prüfen Sie, ob die Lieferung vollständig ist.

Auswahl des Standorts

Wählen Sie einen ebenen Standort, der vor Wind geschützt ist:

1. Verwenden Sie gegebenenfalls einen Windschutz.
2. Wählen Sie einen schattigen Standort, um Schäden am Gewebe durch UV-Strahlung zu vermeiden.
3. Vermeiden Sie das Aufstellen unter Bäumen, da herabfallende Äste, Harz usw. das Produkt beschädigen können.
4. Entfernen Sie scharfe Steine und Unrat vom Standort, um eine Beschädigung der Bodenplane zu vermeiden.
5. Bauen Sie das Produkt so auf, dass die Türen sich auf der vom Wind abgewandten Seite befinden.

Aufbau des Zeltes



VORSICHT! Gefahr von Verletzungen und Sachschäden

- Verwenden Sie keine Kompressoren, die zum Aufpumpen von Autoreifen bestimmt sind.
- Pumpen Sie die AirPoles nur im grünen Bereich des Manometers der mitgelieferten Handpumpe auf (10 psi/0,69 bar).



ACHTUNG! Materialschäden

Öffnen oder schließen Sie die Reißverschlüsse nicht mit Gewalt.



HINWEIS

- Das Zelt wird mit Allzweck-Heringen geliefert. Diese sind für viele Standorte geeignet. Bei manchen Böden sind jedoch Spezialheringe erforderlich. Fragen Sie Ihren Händler.
- Schlagen Sie die Heringe in einem Winkel von 45° vom Zelt weg in den Boden ein.
- Richten Sie die Abspannschnüre an der Naht aus, von der sie ausgehen.

Beachten Sie beim Aufbau des Zeltes die folgenden Tipps:

- Die Abbildungen geben einen allgemeinen Überblick über den Aufbau. Der tatsächliche Aufbau kann je nach Zeltmodell leicht variieren.
- Holen Sie sich Unterstützung. Mit mehr Personen ist der Aufbau einfacher.
- Pumpen Sie die AirPoles von vorne nach hinten auf.
- Nachdem Sie das Zelt aufgerichtet haben, überprüfen Sie die Heringe an den Ecken und setzen Sie sie gegebenenfalls neu ein. Die Bodenplane im Innenraum sollte straff und in rechteckiger Form ausgelegt sein.
- Verankern Sie die Abspannschnüre so, dass das Zelt gespannt ist, ohne dass es sich verformt.
- Falls vorhanden, befestigen Sie die Sturmverspannung.
- Überprüfen Sie von Zeit zu Zeit die Abspannschnüre auf ausreichende Spannung und ziehen Sie sie bei Bedarf mithilfe der Spanner nach.

Stellen Sie das Zelt wie folgt auf:

1. Um das Zelt vor Schmutz und Beschädigungen zu schützen, legen Sie vor dem Auspacken eine Bodenplane oder Unterlage aus.
2. Packen Sie das Zelt aus.
3. Sortieren und bestimmen Sie die verschiedenen Komponenten.
4. Gehen Sie wie gezeigt vor, um das Zelt aufzubauen (Abb. **2**, Seite 4 bis Abb. **15**, Seite 8).

Nur FTX601 (TC) und FTT 601 (TC):

5. Vergewissern Sie sich, dass der seitliche AirPole über dem Schlafbereich korrekt in der entsprechenden Haltehülse sitzt, die an dem Schlauch über der Vorderseite des Schlafbereichs befestigt ist.

Abbau des Zeltes



ACHTUNG! Materialschäden

Wenden Sie beim Abbau des Zeltes keine Gewalt an. Andernfalls könnten Sie Teile beschädigen.

1. Entfernen Sie Schmutz von der Außenseite.
2. Schließen Sie alle Fensterrollos und entfernen Sie Vorhänge.
3. Schließen Sie alle Türen und Öffnungen.
4. Falls vorhanden, schieben Sie die Baldachin-Stange aus der Hülse, ziehen Sie nicht daran.
5. Entfernen Sie alle Stützen für den Lagerbereich.
6. Entfernen Sie alle Schnüre und Gurte.
7. Entfernen Sie alle Heringe zwischen den Heringen an den Ecken.
8. Öffnen Sie die Ventile an jedem AirPole.
9. Warten Sie, bis der Großteil der Luft entwichen ist.
10. Entfernen Sie die vier Heringe an den Ecken.
11. Falten Sie das Zelt nach dem Ablassen der Luft mithilfe der „Faltlinien“-Methode so, dass es richtig in die Tragetasche passt.
12. Falten bzw. rollen Sie das Zelt zu den Ventilen hin, um mehr Luft abzuführen.
13. Stellen Sie sicher, dass alle Teile sauber sind, bevor Sie sie in die Tragetasche packen.
14. Wenn das Zelt nass oder feucht ist, lassen Sie es so bald wie möglich vollständig trocknen.



HINWEIS

Informationen zur „Faltlinien“-Methode (Abb. 16, Seite 9).

Reinigung und Pflege



ACHTUNG! Beschädigungsgefahr

- Verwenden Sie zur Reinigung keine scharfen oder harten Gegenstände oder Reinigungsmittel.
- Verwenden Sie zur Reinigung keine Materialien auf Alkohobasis, Chemikalien, Seife und Reinigungsmittel.
- Entfernen Sie Vogelkot und Baumharz so schnell wie möglich, um dauerhafte Schäden am Material zu vermeiden.

1. Reinigen Sie das Produkt bei Bedarf mit sauberem Wasser und einer weichen Bürste.
2. Tragen Sie vor jeder Reise eine Imprägnierung gegen Wasser und UV-Strahlung auf.

Lagerung des Zeltes



HINWEIS

- Bauen Sie das Zelt zur Reinigung vollständig auf.
- Wählen Sie einen sonnigen Tag für die Reinigung, um sicherzustellen, dass das Material gründlich trocknet.

1. Reinigen Sie das Zelt.
2. Lüften Sie das Zelt gründlich und vergewissern Sie sich vor dem Verpacken, dass es komplett trocken ist.
3. Lagern Sie es an einem gut belüfteten, trockenen Ort.

Fehlersuche und Fehlerbehebung



HINWEIS

- Beim ersten Kontakt mit Wasser kann sich an den Nähten etwas Feuchtigkeit bilden. Durch diese Feuchtigkeit quellen die Fäden auf und füllen die Löcher, die beim Nähen entstehen.
- Ein vollständig ausgestattetes Ersatzteilset enthält:
 - Imprägniermittel
 - Reparaturband und Reparaturlösung
 - Silikonspray für die Reißverschlüsse
 - Ersatzheringe

Problem	Lösung
Zelt lässt sich nur schwer aufpumpen	<ul style="list-style-type: none">▶ Überprüfen Sie, ob das Ventil vollständig in den AirPole eingeschraubt ist.▶ Überprüfen Sie, ob der Luftschlauch am Ventil verdreht ist. Ein Geräusch kann darauf hinweisen. Drehen Sie den Luftschlauch in die richtige Position
Luft entweicht	<ul style="list-style-type: none">▶ Überprüfen Sie, ob das Ventil vollständig in den AirPole eingeschraubt ist und die Ringdichtung richtig sitzt.▶ Überprüfen Sie, ob die Ventilkappe fest zuge dreht ist.▶ Prüfen Sie, ob Löcher vorhanden sind, siehe Kapitel „Reparatur eines Lochs im AirPole“ auf Seite 16.
Wasserleck	<ul style="list-style-type: none">▶ Prüfen Sie das Vorzelt auf undichte Nähte, beschädigte Anschlüsse und feuchte Bereiche.▶ Wenn Sie keine undichten Stellen finden, siehe Kapitel „Kondenswasserbildung“ auf Seite 15.▶ Wenn Sie eine undichte Stelle finden, tragen Sie Nahtdichtungsmittel auf.
Riss im Gewebe	<ul style="list-style-type: none">▶ Reparieren Sie das Loch mit Reparaturband.▶ Lassen Sie Reparaturen von autorisiertem Fachpersonal durchführen.

Kondenswasserbildung

Bei allen Zelten bildet sich Kondenswasser im Innenraum, wenn eine oder mehrere der folgenden Bedingungen zutreffen:

- Hohe Luftfeuchtigkeit
- Hohe Bodenfeuchtigkeit
- Ein Abfall der Temperatur

Bei starker Kondenswasserbildung kann dieses an der Innenseite des Daches herunterlaufen und von Schnüren, Bändern und anderen Innenelementen herunter tropfen; dies kann mit einer undichten Stelle verwechselt werden.

- ▶ Sorgen Sie für eine bessere Belüftung durch Öffnen von Türen und/oder Fenstern.
- ▶ Legen Sie eine wasserdichte Bodenplane aus.

Reparatur eines Lochs im AirPole

Wenn der AirPole Luft verliert, gehen Sie wie folgt vor:

1. Öffnen Sie den Reißverschluss der Außenhülle und halten Sie den AirPole dabei fest.
2. Entnehmen Sie den AirPole.
3. Lassen Sie die Luft aus dem AirPole ab.
4. Öffnen Sie den Reißverschluss der Schutzhülle, um den Luftschlauch freizulegen.
5. Pumpen Sie etwas Luft in den Luftschlauch.
6. Tauchen Sie den Luftschlauch in Wasser ein.
7. Suchen Sie das Loch.
8. Dichten Sie das Loch mit Reparaturband und Reparaturlösung ab.
9. Setzen Sie den Luftschlauch wieder in die Schutzhülle ein und schließen Sie den Reißverschluss.
10. Setzen Sie den AirPole wieder in die Außenhülle ein und schließen Sie den Reißverschluss.

Entsorgung



- ▶ Geben Sie das Verpackungsmaterial möglichst in den entsprechenden Recycling-Müll.
- ▶ Wenden Sie sich an ein örtliches Recyclingzentrum oder einen Fachhändler, um zu erfahren, wie Sie das Produkt gemäß den geltenden Entsorgungsvorschriften entsorgen können.

Garantie

Es gilt die gesetzliche Gewährleistungsfrist. Sollte das Produkt defekt sein, wenden Sie sich bitte an Ihren Fachhändler oder die Niederlassung des Herstellers in Ihrem Land (siehe dometic.com/dealer).

Bitte senden Sie bei einem Reparatur- bzw. Gewährleistungsantrag folgende Unterlagen mit dem Produkt ein:

- eine Kopie der Rechnung mit Kaufdatum
- einen Reklamationsgrund oder eine Fehlerbeschreibung

Bitte beachten Sie, dass eigenständig oder nicht fachgerecht durchgeführte Reparaturen die Sicherheit gefährden und zum Erlöschen der Garantie führen können.

Die Garantie deckt Herstellungsfehler, Materialien und Teile ab. Die Garantie erstreckt sich nicht auf das Ausbleichen des Bezugs und die Abnutzung durch UV-Strahlung, fehlerhafte Verwendung, versehentliche Beschädigung, Sturmschäden, eine Nutzung auf Dauer- und Saisonstellplätzen oder eine kommerzielle Nutzung. Sie deckt keine daraus resultierenden Schäden ab. Bitte wenden Sie sich an Ihren Händler, um Ansprüche geltend zu machen. Dies beeinflusst nicht Ihre gesetzlichen Rechte.

Veillez lire et suivre attentivement l'ensemble des instructions, directives et avertissements figurant dans ce manuel afin d'installer, d'utiliser et d'entretenir le produit correctement à tout moment. Ces instructions DOIVENT rester avec le produit.

En utilisant ce produit, vous confirmez expressément avoir lu attentivement l'ensemble des instructions, directives et avertissements et que vous comprenez et acceptez de respecter les modalités et conditions énoncées dans le présent document. Vous acceptez d'utiliser ce produit uniquement pour l'usage et l'application prévus et conformément aux instructions, directives et avertissements figurant dans le présent manuel, ainsi qu'à toutes les lois et réglementations applicables. En cas de non-respect des instructions et avertissements figurant dans ce manuel, vous risquez de vous blesser ou de blesser d'autres personnes, d'endommager votre produit ou d'endommager d'autres biens à proximité. Le présent manuel produit, y compris les instructions, directives et avertissements, ainsi que la documentation associée peuvent faire l'objet de modifications et de mises à jour. Pour obtenir des informations actualisées sur le produit, veuillez consulter le site "documents.dometic.com, dometic.com".

Signification des symboles



DANGER !

Consignes de sécurité : indiquent une situation dangereuse qui, si elle n'est pas évitée, entraînera des blessures graves, voire mortelles.



AVERTISSEMENT !

Consignes de sécurité : indiquent une situation dangereuse qui, si elle n'est pas évitée, est susceptible d'entraîner des blessures graves, voire mortelles.



ATTENTION !

Consignes de sécurité : indiquent une situation dangereuse qui, si elle n'est pas évitée, est susceptible d'entraîner des blessures légères ou de gravité modérée.



AVIS !

indiquent une situation dangereuse qui, si elle n'est pas évitée, peut entraîner des dommages matériels.



REMARQUE

Informations complémentaires sur l'utilisation de ce produit.

Consignes générales de sécurité



DANGER ! Le non-respect des présentes instructions peut entraîner des blessures graves, voire mortelles. Risque d'empoisonnement au monoxyde de carbone

- N'utilisez jamais un appareil à combustible comme un barbecue ou un chauffage au gaz à l'intérieur de la tente. Le processus de combustion produit du monoxyde de carbone qui s'accumule à l'intérieur de la tente car il n'y a pas de conduit de fumée.



AVERTISSEMENT ! Le non-respect de ces mises en garde peut entraîner des blessures graves, voire mortelles.

Risque d'incendie

- Assurez-vous de connaître les dispositions en matière de prévention des incendies sur le site.
- Ne cuisinez pas dans la tente et n'utilisez pas de flammes nues.
- En cas d'incendie, quittez immédiatement la tente.

Risque d'étouffement

- Veillez à ce que les orifices de ventilation soient ouverts et dégagés en permanence pour éviter toute asphyxie.



ATTENTION ! Le non-respect de ces mises en garde peut entraîner des blessures légères ou de gravité modérée.

Risque de blessure

- Cet appareil ne doit pas être utilisé par des personnes (y compris les enfants) souffrant de déficiences physiques, sensorielles ou mentales ou manquant d'expérience ou de connaissances, sauf si une personne garante de leur sécurité les surveille ou leur fournit toutes les instructions adéquates concernant son utilisation.

- Ne laissez pas les enfants jouer autour de la tente et assurez-vous de porter des chaussures de protection. Les cordons d'ancrage présentent un risque de trébuchement et les piquets peuvent être coupants.
- Le nettoyage et la maintenance ne doivent pas être effectués par des enfants sans surveillance.
- Gardez les voies de passage libres.

Contenu de la livraison

FTC

Composant	Quantité
Tente	1
Tente intérieure	1
Tube de toit solaire avant	1
Tube de tension de toit solaire	1
Montant de la zone de stockage	3
Sangle pour tempête	4
Pompe manuelle	1
Sac de piquets	1
Housse de transport	1

FTT

Composant	Quantité
Tente	1
Tente intérieure	1
Montant de la zone de stockage	
FTT401	3
FTT601	4
Sangle pour tempête	4
Tapis de sol de toit solaire	1
Pompe manuelle	1
Sac de piquets	1
Housse de transport	1

FTX

Composant	Quantité
Tente	1
Tente intérieure	1
Tube de toit solaire latéral	1
Montant de la zone de stockage	
FTX401	3
FTX601	4
Sangle pour tempête	4
Tapis de sol de toit solaire	1
Pompe manuelle	1
Sac de piquets	1
Housse de transport	1



REMARQUE

La tente intérieure peut déjà être fixée à la tente et peut être laissée attachée pour le démontage et le montage.

Usage conforme

Cette tente convient pour :

- Intempéries légères à modérées
- Excursions

Cette tente ne convient **pas** pour :

- Vents très forts ou chutes de neige
- Emplacement saisonnier ou usage commercial

Ce produit convient uniquement à l'usage et à l'application prévus, conformément au présent manuel d'instructions.

Ce manuel fournit les informations nécessaires à l'installation et/ou à l'utilisation correcte du produit. Une installation, une utilisation ou un entretien inappropriés entraînera des performances insatisfaisantes et une éventuelle défaillance.

Le fabricant décline toute responsabilité en cas de blessure ou de dommage résultant :

- d'un montage ou d'un raccordement incorrect, y compris d'une surtension
- d'un entretien inadapté ou de l'utilisation de pièces de rechange autres que les pièces de rechange d'origine fournies par le fabricant
- de modifications apportées au produit sans autorisation explicite du fabricant
- d'usages différents de ceux décrits dans ce manuel.

Dometic se réserve le droit de modifier l'apparence et les spécifications produit.

Utilisation de la tente



ATTENTION ! Risque de blessure et de dommages matériels

N'ouvrez jamais la fermeture éclair de la housse de protection lorsqu'un tube d'air est gonflé. Cela entraînerait l'éclatement du tube d'air.

Avant la première utilisation

Familiarisez-vous avec le produit en effectuant un test de mise en place avant la première utilisation du produit. Vérifiez que le contenu de la livraison est complet.

Choix d'un emplacement

Choisissez un emplacement plat et protégé du vent :

1. Si nécessaire, utilisez un brise-vent.
2. Choisissez un emplacement ombragé pour éviter la dégradation du tissu par les UV.
3. Évitez les emplacements sous les arbres car la chute de branches, la résine, etc. peuvent endommager le produit.
4. Débarrassez l'emplacement des pierres et débris coupants pour éviter d'endommager le tapis de sol.
5. Installez le produit avec les portes orientées contre le vent.

Installation de la tente



ATTENTION ! Risque de blessure et de dommages matériels

- N'utilisez pas de compresseurs conçus pour gonfler les pneus de voiture.
- Ne gonflez les tubes d'air que dans la zone verte du manomètre de la pompe manuelle fournie (10 psi/0,69 bar).



AVIS ! Dommages matériels

N'ouvrez pas et ne fermez pas les fermetures éclair par la force.



REMARQUE

- La tente est fournie avec des piquets universels. Ceux-ci conviennent pour de nombreux emplacements mais pour certains types de sols, des piquets spéciaux sont nécessaires. Consultez votre revendeur.
- Enfoncez les piquets dans le sol à un angle de 45° par rapport à la tente.
- Fixez les cordons d'ancrage en les alignant sur la couture d'où ils partent.

Gardez les conseils suivants à l'esprit lorsque vous installez la tente :

- Les illustrations donnent un aperçu général de l'installation. L'installation réelle varie légèrement en fonction du modèle de tente.
- Demandez de l'aide. L'installation est plus facile à plusieurs.
- Gonflez les tubes d'air de l'avant vers l'arrière.
- Une fois la tente dressée, vérifiez les piquets d'angle et refixez-les si nécessaire. Le tapis de sol à l'intérieur doit être tendu et de forme rectangulaire.
- Attachez les cordons d'ancrage avec des piquets, afin que la tente soit tendue sans se déformer.
- Si disponibles, fixez les sangles pour tempête.
- Vérifiez de temps en temps les cordons d'ancrage pour vous assurer qu'ils sont bien tendus ; si nécessaire, utilisez les rails de coulissement pour les ajuster.

Installez la tente comme suit :

1. Pour protéger la tente de la saleté et des dommages, posez un revêtement de sol ou une empreinte avant de déballer.
2. Déballer la tente.
3. Séparez et identifiez les différents composants.
4. Procédez comme indiqué pour installer la tente (fig. **2**, page 4 à fig. **15**, page 8).

Uniquement FTX601 (TC) et FTT 601 (TC) :

5. Assurez-vous que le tube d'air latéral au-dessus de la chambre est correctement placé dans la coupelle fixée au tube au-dessus de l'avant de la chambre.

Démontage de la tente



AVIS ! Dommages matériels

Ne forcez pas lors du démontage de la tente. Sinon, vous risquez d'endommager le matériel.

1. Enlevez toute saleté à l'extérieur.
2. Fermez tous les stores de fenêtre ou enlevez les rideaux.
3. Fermez toutes les portes et ouvertures.
4. Le cas échéant, poussez le tube du toit solaire autonome hors du manchon, sans tirer.
5. Retirez tous les montants de la zone de stockage.
6. Retirez toutes les lignes et sangles.
7. Retirez tous les piquets entre les piquets d'angle.
8. Ouvrez les valves sur chaque tube.
9. Attendez jusqu'à ce que presque tout l'air soit sorti.
10. Retirez les quatre piquets d'angle.
11. Après dégonflage, utilisez les « lignes de pliage » pour plier la tente afin qu'elle tienne correctement dans le sac de transport.
12. Pliez/roulez la tente vers les valves pour expulser plus d'air.

- Assurez-vous que toutes les pièces sont propres avant de les mettre dans le sac de transport.
- Si la tente est mouillée ou humide, séchez-la complètement dès que possible.



REMARQUE

Informations sur la méthode des « lignes de pliage » (fig. 16, page 9).

Nettoyage et maintenance



AVIS ! Risque d'endommagement

- N'utilisez pas d'objets pointus ou durs ni de produits de nettoyage pour le nettoyage.
- N'utilisez pas de matériaux à base d'alcool, de produits chimiques, de savon et de détergents pour le nettoyage.
- Enlevez les fientes d'oiseaux et la résine des arbres dès que possible pour éviter d'endommager le matériau de façon permanente.

- Si nécessaire, nettoyez le produit avec de l'eau propre et une brosse douce.
- Appliquez un traitement contre l'eau et les rayons UV avant chaque voyage.

Stockage de la tente



REMARQUE

- Montez entièrement la tente pour le nettoyage.
- Choisissez une journée ensoleillée pour le nettoyage afin que le matériel sèche complètement.

- Nettoyez la tente.
- Aérez complètement la tente et assurez-vous qu'elle est entièrement sèche avant de l'emballer.
- Conservez dans un lieu sec et bien ventilé.

Dépannage



REMARQUE

- Lors de la première exposition à l'eau, il peut y avoir un peu d'humidité au niveau des coutures. Grâce à cette humidité, les fils vont gonfler et remplir les trous créés lors du processus de couture.
- Un kit de pièces de rechange entièrement équipé devrait contenir :
 - Produit d'imperméabilisation
 - Ruban de réparation et solution de réparation
 - Spray silicone pour les fermetures éclair
 - Piquets de rechange

Problème	Solution
La tente ne se gonfle qu'avec difficulté	<ul style="list-style-type: none"> Vérifiez que la valve est entièrement vissée dans le tube d'air. Vérifiez si le tube de gonflage est tordu au niveau de la valve. Cela se remarque par un bruit. Détordez le tube de gonflage
Fuite d'air	<ul style="list-style-type: none"> Vérifiez que la valve est entièrement vissée dans le tube d'air et que le joint d'étanchéité est en place. Vérifiez que le capuchon de la valve est bien serré. Vérifiez s'il y a des perforations, voir chapitre « Réparation d'une perforation dans le tube d'air », page 19.
Fuite d'eau	<ul style="list-style-type: none"> Vérifiez si les coutures ne fuient pas, si les rubans ne sont pas endommagés et s'il n'y a pas de zones humides. Si vous ne trouvez pas de fuites, consultez le chapitre « Condensation », page 19. Si vous trouvez des fuites, appliquez un produit d'étanchéité pour les coutures.
Déchirure dans le tissu	<ul style="list-style-type: none"> Utilisez du ruban de réparation pour étancher le tissu. Faites effectuer les réparations par un spécialiste autorisé.

Condensation

Toutes les tentes souffrent de condensation interne si une ou plusieurs des conditions suivantes s'appliquent :

- Humidité de l'air élevée
- Humidité du sol élevée
- Baisse de température

Une forte condensation peut s'écouler à l'intérieur du toit et s'égoutter des attaches, des rubans et autres accessoires internes et peut être confondue avec une fuite.

- Augmentez la ventilation en ouvrant les portes et/ou les fenêtres.
- Installez un tapis de sol étanche.

Réparation d'une perforation dans le tube d'air

Si le tube d'air perd de l'air, procédez comme suit :

- Ouvrez la fermeture à glissière du manchon extérieur tenant le tube d'air.
- Retirez le tube d'air.
- Dégonflez le tube d'air.
- Ouvrez la fermeture éclair du manchon de protection pour dégager le tube gonflable.
- Soufflez de l'air dans le tube gonflable.
- Immergez le tube dans de l'eau.
- Trouvez la perforation.
- Utilisez du ruban de réparation et une solution de réparation pour sceller le trou.
- Refermez le tube gonflable dans le manchon de protection.
- Remplacez le tube d'air dans le manchon extérieur.

Mise au rebut



- Dans la mesure du possible, jetez les emballages dans les conteneurs de déchets recyclables prévus à cet effet.
- Pour éliminer définitivement le produit, contactez le centre de recyclage le plus proche ou votre revendeur spécialisé afin de vous informer sur les dispositions relatives au retraitement des déchets.

Garantie

La période de garantie légale s'applique. Si le produit est défectueux, contactez votre revendeur ou la filiale locale du fabricant (voir dometic.com/dealer).

Pour toutes réparations ou autres prestations de garantie, veuillez joindre au produit les documents suivants :

- une copie de la facture avec la date d'achat
- un motif de réclamation ou une description du dysfonctionnement

Notez que toute réparation effectuée par une personne non agréée peut présenter un risque de sécurité et annuler la garantie.

La garantie couvre les défauts de fabrication, les matériaux et les pièces. La garantie ne couvre pas la décoloration de la couverture et l'usure et les déchirures dues aux rayons UV, à une mauvaise utilisation, les dommages accidentels, les dommages dus aux tempêtes ou à une utilisation permanente, semi-permanente ou commerciale. Elle ne couvre pas les dommages qui en résultent. Veuillez contacter votre revendeur pour toute réclamation. Ceci n'affecte pas vos droits statutaires.

Lea atentamente estas instrucciones y siga las indicaciones, directrices y advertencias incluidas en este manual para asegurarse de que instala, usa y mantiene correctamente el producto en todo momento. Estas instrucciones DEBEN permanecer con este producto.

Al usar el producto, usted confirma que ha leído cuidadosamente todas las instrucciones, directrices y advertencias, y que entiende y acepta cumplir los términos y condiciones aquí establecidos. Usted se compromete a usar este producto solo para el propósito y la aplicación previstos y de acuerdo con las instrucciones, directrices y advertencias establecidas en este manual del producto, así como de acuerdo con todas las leyes y reglamentos aplicables. La no lectura e incumplimiento de las instrucciones y advertencias aquí expuestas puede causarles lesiones a usted o a terceros, daños en el producto o daños en otras propiedades cercanas. Este manual del producto, incluyendo las instrucciones, directrices y advertencias, y la documentación relacionada, pueden estar sujetos a cambios y actualizaciones. Para obtener información actualizada sobre el producto, visite la página "documents.dometic.com, dometic.com".

- Los niños solo podrán realizar las tareas de limpieza y mantenimiento bajo vigilancia.
- Mantenga las vías de paso libres.

Explicación de los símbolos



¡PELIGRO!

Indicación de seguridad: Indica una situación peligrosa que, de no evitarse, ocasionará la muerte o lesiones graves.



¡ADVERTENCIA!

Indicación de seguridad: Indica una situación peligrosa que, de no evitarse, puede ocasionar la muerte o lesiones graves.



¡ATENCIÓN!

Indicación de seguridad: Indica una situación peligrosa que, de no evitarse, puede ocasionar lesiones moderadas o leves.



¡AVISO!

Indica una situación peligrosa que, de no evitarse, puede provocar daños materiales.



NOTA

Información complementaria para el manejo del producto.

Indicaciones generales de seguridad



¡PELIGRO! La no observación de estas normas puede causar heridas fatales o severas.

Peligro de intoxicación por monóxido de carbono

- No utilice nunca en el interior de la tienda aparatos que quemen combustible, como barbacoas o calentadores de gas. El proceso de combustión produce monóxido de carbono que se acumula en el interior de la tienda, ya que no hay chimenea.



¡ADVERTENCIA! El incumplimiento de estas advertencias podría acarrear la muerte o lesiones graves.

Peligro de incendio

- Asegúrese de conocer las medidas de precaución contra incendios en el lugar.
- No cocine ni encienda fuego en el interior de la tienda.
- En caso de incendio, salga de la tienda inmediatamente.

Peligro de asfixia

- Asegúrese de que las aberturas de ventilación estén abiertas y despejadas todo el tiempo para evitar asfixias.



¡ATENCIÓN! El incumplimiento de estas precauciones podría acarrear lesiones moderadas o leves.

Peligro de lesiones

- Este aparato no está previsto para que lo usen personas (incluidos niños) con sus capacidades físicas, sensitivas o mentales limitadas o sin la experiencia y los conocimientos pertinentes, siempre y cuando no haya una persona responsable de la seguridad que supervise adecuadamente o explique detalladamente su uso.
- No permita que los niños jueguen alrededor de la tienda y asegúrese de usar un calzado protector adecuado. Las cuerdas tensoras y las piquetas afiladas pueden resultar peligrosas.

Volumen de entrega

FTC

Componente	Cantidad
Tienda	1
Tienda interior	1
Tubo frontal de la carpa	1
Tubo tensor de la carpa	1
Apoyo de la zona de almacenaje	3
Correa antitormenta	4
Bomba manual	1
Bolsa de piquetas	1
Bolsa de transporte	1

FTT

Componente	Cantidad
Tienda	1
Tienda interior	1
Apoyo de la zona de almacenaje	
FTT401	3
FTT601	4
Correa antitormenta	4
Lona para el suelo para carpa	1
Bomba manual	1
Bolsa de piquetas	1
Bolsa de transporte	1

FTX

Componente	Cantidad
Tienda	1
Tienda interior	1
Tubo lateral de la carpa	1
Apoyo de la zona de almacenaje	
FTX401	3
FTX601	4
Correa antitormenta	4
Lona para el suelo para carpa	1
Bomba manual	1
Bolsa de piquetas	1
Bolsa de transporte	1



NOTA

La tienda interior puede venir ya unida al doble techo y puede dejarse unida para el desmontaje y el montaje.

Uso adecuado

Esta tienda es apta para:

- Clima suave a moderado
- Uso itinerante

Esta tienda **no** es apta para:

- Vientos muy fuertes o nevadas
- Acampada estacional o uso comercial

Este producto solo es apto para el uso previsto y la aplicación de acuerdo con estas instrucciones.

Este manual proporciona la información necesaria para la correcta instalación y/o funcionamiento del producto. Una instalación deficiente y/o un uso y mantenimiento inadecuados conllevan un rendimiento insatisfactorio y posibles fallos.

El fabricante no se hace responsable de ninguna lesión o daño en el producto ocasionados por:

- Un montaje o conexión incorrectos, incluido un exceso de tensión
- Un mantenimiento incorrecto o el uso de piezas de repuesto distintas de las originales proporcionadas por el fabricante
- Modificaciones realizadas en el producto sin el expreso consentimiento del fabricante
- Uso con una finalidad distinta de la descrita en las instrucciones

Dometic se reserva el derecho de cambiar la apariencia y las especificaciones del producto.

Uso de la tienda



¡ATENCIÓN! Riesgo de lesiones y daños materiales

No abra nunca la cremallera de la cubierta protectora mientras infle un AIR Pole. Esto hará que el AIR Pole estalle.

Antes del primer uso

Familiarícese con el producto realizando una prueba antes del primer uso. Compruebe si el volumen de entrega está completo.

Elección de un emplazamiento

Elija un lugar plano y protegido del viento:

1. Si es necesario, utilice un paravientos.
2. Elija un lugar sombreado para evitar la degradación de la tela por los rayos UV.
3. Evite acampar bajo los árboles, ya que las ramas, la resina, etc. pueden dañar el producto.
4. Elimine piedras afiladas y escombros del emplazamiento para evitar dañar la lona del suelo.
5. Coloque el producto con las puertas orientadas en dirección contraria al viento.

Montaje de la tienda



¡ATENCIÓN! Riesgo de lesiones y daños materiales

- No utilice compresores diseñados para inflar neumáticos de automóviles.
- Infle los AIR Poles solamente en la zona verde del manómetro de la bomba manual suministrada (10 psi/0,69 bar).



¡AVISO! Peligro de daños materiales

No abra ni cierre las cremalleras forzándolas.



NOTA

- La tienda incluye piquetas universales. Estas serán aptas para muchos emplazamientos, pero en algunos tipos de suelo se necesitarán piquetas especiales. Pregunte a su distribuidor.
- Clave las piquetas en el suelo formando un ángulo de 45° en dirección contraria a la tienda.
- Coloque las cuerdas tensoras alineadas con la costura de la que parten.

Tenga en cuenta los siguientes consejos mientras monta la tienda:

- Las figuras ofrecen una visión general del montaje. El montaje real variará ligeramente según el modelo de tienda.
- Consiga ayuda. El montaje es más fácil si lo realizan varias personas.
- Infle los AIR Poles desde la parte delantera a la trasera.
- Después de poner la tienda de pie, compruebe las piquetas de las esquinas y vuelva a colocarlas si es necesario. La lona del suelo en el interior debe estar tensa y con forma rectangular.
- Fije las cuerdas tensoras en las piquetas de manera que la tienda esté en tensión sin distorsionar la forma.
- Si se suministran, coloque las correas antitormenta.
- Revise las cuerdas tensoras de vez en cuando para asegurar la tensión adecuada; si es necesario, utilice los carriles para ajustar.

Coloque la tienda de la siguiente manera:

1. Para evitar que la tienda se ensucie y se dañe, coloque una lona o un protector sobre el suelo antes de desembalarla.
2. Desembale la tienda.
3. Separe e identifique los diferentes componentes.
4. Proceda como se muestra para montar la tienda (fig. 2, página 4 a fig. 15, página 8).

Solo FTX601 (TC) y FTT 601 (TC):

5. Asegúrese de que el AIR Pole lateral situado encima del dormitorio esté bien asentado en el recipiente de bolsillo que está adherido al tubo por encima del frontal del dormitorio.

Desmontaje de la tienda



¡AVISO! Peligro de daños materiales

No utilice la fuerza para desmontar la tienda. De lo contrario, podría dañar los materiales.

1. Elimine la suciedad en el exterior.
2. Cierre todos los estores de las ventanas o quite las cortinas.
3. Cierre todas las puertas y aperturas.
4. Si está instalado, empuje el tubo de la carpa para extraerlo de la funda; no tire de él.
5. Retire todos los apoyos del área de almacenaje.
6. Retire las cuerdas tensoras y las correas.
7. Retire las piquetas situadas entre las piquetas de las esquinas.
8. Abra las válvulas de cada tubo.
9. Espere hasta que la mayor parte del aire haya sido expulsado.
10. Retire las cuatro piquetas de las esquinas.
11. Después de desinflar, utilice el método de "líneas de plegado" para plegar la tienda de manera que encaje correctamente en la bolsa de transporte.
12. Doble/enrolle la tienda hacia las válvulas para expulsar más aire.
13. Asegúrese de que todas las piezas estén limpias antes de meterlas en la bolsa de transporte.
14. Si la tienda está mojada o húmeda, séquela completamente lo antes posible.

**NOTA**

Información sobre el método de "líneas de plegado" (fig. 16, página 9).

Limpeza y mantenimiento

**¡AVISO! Peligro de daños**

- Para limpiar, no utilice objetos afilados o duros ni productos de limpieza.
- No utilice materiales a base de alcohol, productos químicos, jabón y detergentes para la limpieza.
- Retire los excrementos de los pájaros y la resina de los árboles lo antes posible para evitar daños permanentes en el material.

1. Si es necesario, limpie el producto con agua limpia y un cepillo suave.
2. Aplique la impregnación contra el agua y la radiación UV antes de cada viaje.

Guardar la tienda

**NOTA**

- Monte completamente la tienda para su limpieza.
- Elija un día soleado para la limpieza para asegurarse de que el material se secará completamente.

1. Limpie la tienda.
2. Ventile completamente y asegúrese de que la tienda esté totalmente seca antes de guardarla.
3. Guárdela en un lugar seco y bien ventilado.

Resolución de problemas

**NOTA**

- Durante la primera exposición al agua puede haber algo de humedad en las costuras. A través de esta humedad, los hilos se hinchan y llenan los agujeros que se crean en el proceso de costura.
- Un kit de repuestos completamente equipado contiene:
 - Impermeabilizante
 - Cinta de reparación y solución de reparación
 - Spray de silicona para las cremalleras
 - Piquetas de repuesto

Problema	Solución
La tienda se infla con dificultad	<ul style="list-style-type: none"> ▶ Compruebe que la válvula esté completamente enroscada en el AIR Pole. ▶ Compruebe si el tubo de inflado está retorcido en la válvula. Puede guiarse por el sonido. Desensrosque el tubo de inflado
Fuga de aire	<ul style="list-style-type: none"> ▶ Compruebe que la válvula esté completamente atornillada en el AIR Pole y que el anillo de sellado esté en su lugar. ▶ Compruebe que la tapa de la válvula esté bien ajustada. ▶ Compruebe si hay pinchazos, vea capítulo "Reparación de un pinchazo en el AIR Pole" en la página 23.
Filtración de agua	<ul style="list-style-type: none"> ▶ Compruebe si hay costuras con filtraciones, cintas dañadas y zonas húmedas. ▶ Si no encuentra ninguna filtración, vea capítulo "Condensación" en la página 23. ▶ Si encuentra alguna filtración, aplique un sellador de costuras.
Rasgadura en la tela	<ul style="list-style-type: none"> ▶ Utilice cinta reparadora para sellar la tela. ▶ Las reparaciones deben ser realizadas por un especialista autorizado.

Condensación

En una tienda puede producirse condensación interna si se dan una o más de las siguientes condiciones:

- Alta humedad del aire
- Alta humedad del suelo
- Descenso de la temperatura

Si la condensación es intensa, el agua puede correr por el interior del techo y gotear desde las uniones, cintas y otros accesorios internos, con lo cual puede ser confundida con una filtración.

- ▶ Aumente la ventilación abriendo puertas y/o ventanas.
- ▶ Instale una lona de suelo impermeable.

Reparación de un pinchazo en el AIR Pole

Si el AIR Pole pierde aire, proceda de la siguiente manera:

1. Abra la cremallera de la funda exterior que sostiene el AIR Pole.
2. Retire el AIR Pole.
3. Desinfe el AIR Pole.
4. Abra la cremallera de la funda protectora para exponer el tubo inflable.
5. Bombear un poco de aire en el tubo inflable.
6. Sumerja el tubo en agua.
7. Localice el pinchazo.
8. Utilice cinta adhesiva y solución de reparación para sellar el agujero.
9. Vuelva a colocar el tubo inflable en la funda protectora.
10. Vuelva a colocar el AIR Pole en la funda externa.

Gestión de residuos



- ▶ Si es posible, deseche el material de embalaje en el contenedor de reciclaje adecuado.
- ▶ Consultar con un punto limpio o con un distribuidor especializado para obtener más información sobre cómo eliminar el producto de acuerdo con las normativas aplicables de eliminación.

Garantía

Se aplica el período de garantía estipulado por la ley. Si el producto está defectuoso, contacte con el punto de venta o con la sucursal del fabricante en su país (visite dometic.com/dealer).

Para tramitar la reparación y la garantía, incluya los siguientes documentos cuando envíe el producto:

- Una copia de la factura con fecha de compra
- El motivo de la reclamación o una descripción de la avería

Tenga en cuenta que una reparación por medios propios o no profesionales puede tener consecuencias de seguridad y suponer la anulación de la garantía.

La garantía cubre los defectos de fabricación, materiales y piezas. La garantía no cubre la decoloración de la lona ni el desgaste causado por la radiación ultravioleta, el mal uso, los daños accidentales, los daños por tormentas o el uso permanente, semipermanente o comercial. No cubre ningún daño resultante. Contacte con su distribuidor para realizar las reclamaciones. Esto no afecta a sus derechos legales.

Leia atentamente as presentes instruções e siga todas as instruções, orientações e avisos incluídos neste manual, de modo a garantir sempre a correta instalação, utilização e manutenção do produto. É OBRIGATÓRIO manter estas instruções junto com o produto.

Ao utilizar o produto, está a confirmar que leu atentamente todas as instruções, orientações e avisos, e que compreende e aceita cumprir os termos e condições estabelecidos no presente manual. Aceita utilizar este produto exclusivamente para o fim e a aplicação a que se destina e de acordo com as instruções, orientações e avisos estabelecidos neste manual, assim como de acordo com todas as leis e regulamentos aplicáveis. Caso não leia nem siga as instruções e os avisos aqui estabelecidos, poderá sofrer ferimentos pessoais ou causar ferimentos a terceiros e o produto ou outros materiais nas proximidades poderão ficar danificados. Este manual do produto, incluindo as instruções, orientações e avisos, bem como a documentação relacionada, podem estar sujeitos a alterações e atualizações. Para consultar as informações atualizadas do produto, visite "documents.dometic.com, dometic.com".

Explicação dos símbolos



PERIGO!

Indicação de segurança: indica uma situação perigosa que, se não for evitada, resultará em morte ou ferimentos graves.



AVISO!

Indicação de segurança: Indica uma situação perigosa que, se não for evitada, pode causar a morte ou ferimentos graves.



PRECAUÇÃO!

Indicação de segurança: Indica uma situação perigosa que, se não for evitada, pode causar ferimentos ligeiros ou moderados.



NOTA!

Indica uma situação que, se não for evitada, pode causar danos materiais.



OBSERVAÇÃO

Informações suplementares para a utilização do produto.

Indicações de segurança gerais



PERIGO! O incumprimento destas instruções provocará a morte ou ferimentos graves.

Risco de envenenamento por monóxido de carbono

- Nunca utilize aparelhos de queima de combustível, como grelhadores ou aquecedores a gás, dentro da tenda. O processo de queima produz monóxido de carbono que se acumula no interior da tenda, uma vez que não há chaminé.



AVISO! O incumprimento destes avisos poderá resultar em morte ou ferimentos graves.

Perigo de incêndio

- Certifique-se de que conhece as disposições de prevenção de incêndios em vigor no local.
- Não cozinhe nem utilize chamas abertas no interior da tenda.
- Saia imediatamente da tenda em caso de incêndio.

Perigo de asfixia

- Assegure-se de que as aberturas de ventilação estão sempre abertas e desobstruídas para evitar asfixia.



PRECAUÇÃO! O incumprimento destas advertências poderá resultar em ferimentos ligeiros ou moderados.

Perigo de ferimentos

- Este aparelho não foi previsto para ser utilizado por pessoas (incluindo crianças) com capacidades físicas, sensoriais ou mentais reduzidas ou com insuficiente experiência e conhecimento, exceto caso tenham recebido supervisão ou instruções acerca da utilização do aparelho por parte de uma pessoa responsável pela sua segurança.

- Não permita que as crianças brinquem em redor da tenda e certifique-se de que é utilizado calçado de proteção adequado. Existe o risco de tropeçar nos estais e as estacas podem ser afiadas.
- A limpeza e a manutenção por parte do utilizador não podem ser efetuadas por crianças sem supervisão.
- Mantenha os pontos de passagem desobstruídos.

Material fornecido

FTC

Componente	Quantidade
Tenda	1
Tenda interior	1
Vareta dianteira do pavilhão	1
Vareta de tensão do pavilhão	1
Apoio da área de armazenamento	3
Cinta contra intempéries	4
Bomba manual	1
Bolsa de estacas	1
Bolsa de transporte	1

FTT

Componente	Quantidade
Tenda	1
Tenda interior	1
Apoio da área de armazenamento	
FTT401	3
FTT601	4
Cinta contra intempéries	4
Chão do pavilhão	1
Bomba manual	1
Bolsa de estacas	1
Bolsa de transporte	1

FTX

Componente	Quantidade
Tenda	1
Tenda interior	1
Vareta lateral do pavilhão	1
Apoio da área de armazenamento	
FTX401	3
FTX601	4
Cinta contra intempéries	4
Chão do pavilhão	1
Bomba manual	1
Bolsa de estacas	1
Bolsa de transporte	1



OBSERVAÇÃO

A tenda interior pode já estar fixada à tenda e pode ser deixada fixada durante a montagem e a desmontagem.

Utilização adequada

Esta tenda é adequada para:

- Condições atmosféricas boas a moderadas
- Viagens de turismo

Esta tenda **não** é adequada para:

- Ventos muito fortes ou queda de neve
- Estação alta ou utilização comercial

Este produto destina-se exclusivamente à aplicação e aos fins pretendidos com base nestas instruções.

Este manual fornece informações necessárias para proceder a uma instalação e/ou a uma operação adequadas do produto. Uma instalação e/ou uma operação ou manutenção incorretas causarão um desempenho insatisfatório e uma possível avaria.

O fabricante não aceita qualquer responsabilidade por danos ou prejuízos no produto resultantes de:

- montagem ou ligação incorreta, incluindo sobretensões
- manutenção incorreta ou utilização de peças sobressalentes não originais fornecidas pelo fabricante
- alterações ao produto sem autorização expressa do fabricante
- utilização para outras finalidades que não as descritas no presente manual

A Dometic reserva-se o direito de alterar o design e as especificações do produto.

Utilizar a tenda



PRECAUÇÃO! Perigo de ferimentos e de danos materiais

Nunca abra o fecho-éclair da manga protetora enquanto uma vareta de ar está insuflada, pois isso resultará na explosão da vareta de ar.

Antes da primeira utilização

Antes da primeira utilização, familiarize-se com o produto testando a montagem. Verifique se o material fornecido está completo.

Escolher um local

Escolha um local plano protegido do vento:

1. Se for necessário, utilize um para-vento.
2. Escolha um local com sombra para evitar que a lona se degrade por efeito dos UV.
3. Evite montar o para-vento por baixo de árvores, uma vez que a queda de ramos, resina, etc., pode danificar o produto.
4. Limpe o local retirando pedras pontiagudas e detritos para evitar danificar o chão de tenda.
5. Monte o produto com as portas viradas para o lado oposto à direção do vento.

Montar a tenda



PRECAUÇÃO! Perigo de ferimentos e de danos materiais

- Não utilize nenhum tipo de compressor concebido para insuflar pneus de automóveis.
- Insufla as varetas de ar apenas até à zona verde do manómetro de pressão da bomba manual fornecida (10 psi/0,69 bar).



NOTA! Danos materiais

Não abra nem feche os fechos-éclair à força.



OBSERVAÇÃO

- A tenda é fornecida com estacas multiusos. Estas estacas serão adequadas para muitos locais mas alguns tipos de chão exigem estacas especiais. Contacte o seu revendedor.
- Enfie as estacas no chão fazendo um ângulo de 45° na direção oposta da tenda.
- Fixe os estais alinhados com a bainha onde começam.

Ao montar a tenda, preste atenção às seguintes dicas:

- As ilustrações oferecem-lhe uma visão geral da montagem. A montagem real será ligeiramente diferente em função do respetivo modelo da tenda.
- Peça ajuda. É mais fácil montar o produto com mais pessoas.
- Insufla as varetas de ar da frente para trás.
- Depois de colocar a tenda na vertical, verifique as estacas de canto e volte a fixá-las, se necessário. O chão de tenda no interior deve estar esticado e apresentar uma forma retangular.
- Fixe os estais de tal modo que a tenda fique esticada sem alterar a sua forma.
- Se estiverem disponíveis, fixe as cintas contra intempéries.
- Controle regularmente os estais para garantir que apresentam a tensão adequada. Se necessário, utilize os esticadores para ajustar.

Monte a tenda da seguinte forma:

1. Para proteger a tenda de sujidade e danos, antes de a desembalar cubra o pavimento com o chão de tenda ou uma lona.
2. Retire a tenda da embalagem.
3. Separe e identifique os diferentes componentes.
4. Proceda conforme ilustrado para montar a tenda (fig. 2, página 4 a fig. 15, página 8).

Apenas FTX601 (TC) e FTT 601 (TC):

5. Certifique-se de que a vareta de ar lateral por cima do quarto de dormir assenta corretamente na respetiva cavidade. Esta cavidade está fixada ao tubo por cima da parte frontal do quarto.

Desmontar a tenda



NOTA! Danos materiais

Não faça força ao desmontar a tenda. Caso contrário, pode danificar algum material.

1. Elimine a sujidade do exterior.
2. Feche todas as persianas das janelas ou retire as cortinas.
3. Feche todas as portas e aberturas.
4. Se estiver instalada, empurre a vareta do pavilhão para fora da manga, não a puxe.
5. Retire todos os apoios da área de armazenamento.
6. Retire todas as linhas e cintas.
7. Retire todas as estacas posicionadas entre as estacas de canto.
8. Abra as válvulas de cada vareta.
9. Aguarde até a maior parte do ar ter sido expelido.
10. Retire as quatro estacas de canto.
11. Quando a tenda estiver vazia, aplique o método das "linhas de dobra" e dobre a tenda de modo a caber corretamente na bolsa de transporte.
12. Dobre/enrole a tenda na direção das válvulas para expelir mais ar.
13. Assegure-se de que todas as peças estão limpas antes de as colocar na bolsa de transporte.
14. Se a tenda estiver molhada ou húmida, seque-a completamente assim que for possível.



OBSERVAÇÃO

Informação sobre o método “linhas de dobra” (fig. 16, página 9).

Limpeza e manutenção



NOTA! Risco de danos

- Não utilize objetos afiados ou duros, nem produtos de limpeza.
- Não utilize materiais à base de álcool, químicos, sabão e detergentes de limpeza.
- Elimine excrementos de pássaros e resina de árvores o mais rapidamente possível para evitar danos permanentes no material.

1. Se for necessário, limpe o produto com água limpa e uma escova suave.
2. Antes de cada viagem, impregne o produto contra água e radiação UV.

Armazenar a tenda



OBSERVAÇÃO

- Monte completamente a tenda para limpar.
- Escolha um dia ensolarado para limpar, de modo a garantir que o material secará completamente.

1. Limpe a tenda.
2. Areje completamente e assegure-se de que a tenda está totalmente seca antes de a guardar.
3. Armazene o produto num local seco e bem ventilado.

Resolução de falhas



OBSERVAÇÃO

- Durante a primeira exposição à água, poderá verificar-se a existência de alguma humidade nas costuras. Esta humidade faz inchar os fios e preencher os orifícios criados durante o processo de costura.
- Um kit de peças sobressalentes completamente equipado deve incluir:
 - Impermeabilizante
 - Fita e solução de reparação
 - Spray de silicone para os fechos-éclair
 - Estacas sobressalentes

Problema

Solução

Dificuldades permanentes em insuflar a tenda	<ul style="list-style-type: none"> ▶ Verifique se a válvula está completamente aparafusada na vareta de ar. ▶ Verifique se o tubo de insuflação está torcido na válvula. Isto pode ser indicado por um ruído. Destorça o tubo de insuflação
Fuga de ar	<ul style="list-style-type: none"> ▶ Verifique se a válvula está completamente aparafusada na vareta de ar e se o anel de vedação está na posição correta. ▶ Verifique se a tampa da válvula está bem apertada. ▶ Verifique se existem furos, ver capítulo “Reparar um furo na vareta de ar” na página 27.
Fuga de água	<ul style="list-style-type: none"> ▶ Verifique se existem costuras com fugas, fitas danificadas e áreas húmidas. ▶ Se não conseguir detetar fugas, ver capítulo “Condensação” na página 27. ▶ Se detetar fugas, aplique uma massa de vedação de costuras.
Rasgo na lona	<ul style="list-style-type: none"> ▶ Utilize a fita de reparação para vedar a lona. ▶ As reparações devem ser realizadas por um técnico qualificado autorizado.

Condensação

Todas as tendas sofrem de condensação interior, se se verificarem uma ou várias das condições seguintes:

- Elevada humidade do ar
- Elevada humidade do solo
- Uma queda da temperatura

A condensação acentuada pode escorrer pelo interior do teto e pingar de cordas, fitas e outros acessórios internos, podendo ser confundida com infiltrações.

- ▶ Aumente a ventilação abrindo as portas e/ou as janelas.
- ▶ Instale um chão de tenda impermeável.

Reparar um furo na vareta de ar

Se a vareta de ar perder ar, proceda da seguinte forma:

1. Abra o fecho-éclair da manga exterior que suporta a vareta de ar.
2. Retire a vareta de ar.
3. Elimine o ar da vareta de ar.
4. Abra o fecho-éclair da manga protetora para expor o tubo insuflável.
5. Encha o tubo insuflável com um pouco de ar.
6. Submerja o tubo em água.
7. Localize o furo.
8. Utilize a fita de reparação e a solução de reparação para vedar o orifício.
9. Feche novamente o fecho-éclair do tubo insuflável na manga protetora.
10. Feche novamente o fecho-éclair da vareta de ar na manga exterior.

Eliminação



- ▶ Sempre que possível, coloque o material de embalagem no respetivo contentor de reciclagem.
- ▶ Informe-se junto do centro de reciclagem ou revendedor mais próximo sobre como eliminar este produto de acordo com as disposições de eliminação aplicáveis.

Garantia

Aplica-se o prazo de garantia legal. Se o produto apresentar defeitos, contacte o seu revendedor ou a filial do fabricante no seu país (ver dome-tic.com/dealer).

Para fins de reparação e do processamento da garantia, envie também os seguintes documentos quando devolver o produto:

- Uma cópia da fatura com a data de aquisição
- Um motivo de reclamação ou uma descrição da falha

Tenha em atenção que as reparações feitas por si ou por não profissionais podem ter consequências sobre a segurança e anular a garantia.

A garantia cobre defeitos de fabrico, materiais e peças. A garantia não cobre a descoloração do revestimento nem a deterioração causada por radiação UV, uso indevido, danos acidentais, danos causados por tempestade, nem danos devidos à utilização permanente, semipermanente ou comercial. A presente garantia não cobre danos subsequentes. Em caso de reclamação, contacte o seu revendedor. Estas disposições não afetam os seus direitos legais.

Si prega di leggere attentamente e di seguire tutte le istruzioni, le linee guida e le avvertenze incluse in questo manuale del prodotto, al fine di garantire che il prodotto venga sempre installato, utilizzato e mantenuto nel modo corretto. Queste istruzioni DEVONO essere conservate insieme al prodotto.

Utilizzando il prodotto, l'utente conferma di aver letto attentamente tutte le istruzioni, le linee guida e le avvertenze e di aver compreso e accettato di rispettare i termini e le condizioni qui espressamente indicati. L'utente accetta di utilizzare questo prodotto solo per lo scopo e l'applicazione previsti e in conformità con le istruzioni, le linee guida e le avvertenze indicate nel presente manuale del prodotto, nonché in conformità con tutte le leggi e i regolamenti applicabili. La mancata lettura e osservanza delle istruzioni e delle avvertenze qui espressamente indicate può causare lesioni personali e a terzi, danni al prodotto o ad altre proprietà nelle vicinanze. Il presente manuale del prodotto, comprese le istruzioni, le linee guida e le avvertenze e la relativa documentazione possono essere soggetti a modifiche e aggiornamenti. Per informazioni aggiornate sul prodotto, si prega di visitare il sito "documents.dometic.com, dometic.com".

Spiegazione dei simboli



PERICOLO!

Istruzione per la sicurezza: indica una situazione di pericolo che, se non evitata, provoca lesioni gravi o mortali.



AVVERTENZA!

Istruzione per la sicurezza: indica una situazione di pericolo che, se non evitata, potrebbe provocare lesioni gravi o mortali.



ATTENZIONE!

Istruzione per la sicurezza: indica una situazione di pericolo che, se non evitata, potrebbe provocare lesioni di entità lieve o moderata.



AVVISO!

Indica una situazione di pericolo che, se non evitata, può provocare danni alle cose.



NOTA

Informazioni supplementari relative all'impiego del prodotto.

Istruzioni generali per la sicurezza



PERICOLO! La mancata osservanza di questa istruzione causerà lesioni gravi o mortali.

Pericolo di avvelenamento da monossido di carbonio

- Non utilizzare mai un apparecchio a combustibile come barbecue o riscaldatori a gas all'interno della tenda. Il processo di combustione produce monossido di carbonio che si accumula all'interno della tenda per l'assenza di una canna fumaria.



AVVERTENZA! La mancata osservanza di queste avvertenze potrebbe causare la morte o lesioni gravi.

Pericolo di incendio

- Assicurarsi di essere a conoscenza delle misure antincendio valide sul posto.
- Non cucinare nella tenda e non utilizzare fiamme libere.
- Lasciare immediatamente la tenda in caso di incendio.

Pericolo di asfissia

- Assicurarsi che le aperture di ventilazione siano sempre aperte e libere per evitare il soffocamento.



ATTENZIONE! La mancata osservanza di queste precauzioni potrebbe causare lesioni lievi o moderate.

Rischio di lesioni

- Questo dispositivo non è adatto per essere impiegato da persone (bambini inclusi) con ridotte capacità fisiche, sensoriali o psichiche o prive di esperienza e di conoscenze specifiche, a meno che non siano sorvegliate da una persona competente o non siano state adeguatamente istruite sull'impiego dell'apparecchio da parte di una persona addeba alla sicurezza.

- Non permettere ai bambini di giocare intorno alla tenda e assicurarsi che vengano indossate le calzature di protezione adatte. I tiranti sono un pericolo di inciampo e i picchetti possono essere appuntiti.
- La pulizia e la manutenzione da parte dell'utente non possono essere eseguite da bambini lasciati soli.
- Mantenere libere le vie di passaggio.

Dotazione

FTC

Componente	Quantità
Tenda	1
Tenda interna	1
Palo per tendalino anteriore	1
Palo di tensione del tendalino	1
Montante dell'area di stoccaggio	3
Cinghia di ancoraggio antivento	4
Pompa manuale	1
Borsa per picchetti	1
Borsa di trasporto	1

FTT

Componente	Quantità
Tenda	1
Tenda interna	1
Montante dell'area di stoccaggio	
TC401	3
TC601	4
Cinghia di ancoraggio antivento	4
Tendalino parasole da terra	1
Pompa manuale	1
Borsa per picchetti	1
Borsa di trasporto	1

FTX

Componente	Quantità
Tenda	1
Tenda interna	1
Palo per tendalino laterale	1
Montante dell'area di stoccaggio	
FTX401	3
FTX601	4
Cinghia di ancoraggio antivento	4
Tendalino parasole da terra	1
Pompa manuale	1
Borsa per picchetti	1
Borsa di trasporto	1



NOTA

La tenda interna può essere già attaccata alla tenda e può essere lasciata attaccata per smontaggio e montaggio.

Conformità d'uso

Questa tenda è adatta per:

- Tempo da buono a moderato
- Viaggi itineranti

Questa tenda **non** è adatta per:

- Venti molto forti o nevicate
- Uso stagionale o commerciale

Questo prodotto è adatto solo per l'uso e l'applicazione previsti in conformità con le presenti istruzioni.

Il presente manuale fornisce le informazioni necessarie per la corretta installazione e/o il funzionamento del prodotto. Un'installazione errata e/o un utilizzo o una manutenzione impropri comporteranno prestazioni insoddisfacenti e un possibile guasto.

Il produttore non si assume alcuna responsabilità per eventuali lesioni o danni al prodotto che derivino da:

- montaggio o collegamento non corretti, compresa la sovratensione
- manutenzione non corretta o uso di ricambi diversi da quelli originali forniti dal produttore
- modifiche al prodotto senza esplicita autorizzazione del produttore
- impiego per scopi diversi da quelli descritti nel presente manuale.

Dometic si riserva il diritto di modificare l'aspetto e le specifiche del prodotto.

Uso della tenda



ATTENZIONE! Pericolo di lesioni e danni materiali

Non aprire mai la cerniera del manicotto di protezione mentre si gonfia un AirPole. Questo provocherà lo scoppio dell'AirPole.

Prima del primo utilizzo

Familiarizzare con il prodotto eseguendo un test di prova prima di utilizzarlo per la prima volta. Controllare se la fornitura è completa.

Scelta del luogo

Scegliere un luogo pianeggiante e protetto dal vento:

1. Se necessario, usare un frangivento.
2. Scegliere un luogo ombreggiato per evitare il degrado dai raggi UV del tessuto.
3. Non montare il prodotto sotto agli alberi perché potrebbe danneggiarsi a seguito della caduta di rami, resina o altro.
4. Sgombrare il luogo da pietre taglienti e detriti per evitare di danneggiare il telo da terra.
5. Montare il prodotto con le porte rivolte in una direzione diversa da quella del vento.

Installazione della tenda



ATTENZIONE! Pericolo di lesioni e danni materiali

- Non utilizzare compressori progettati per gonfiare le gomme dell'auto.
- Gonfiare gli AirPole rimanendo nella zona verde del manometro della pompa manuale in dotazione (10 psi/0,69 bar).



AVVISO! Danni materiali

Non aprire o chiudere le cerniere con la forza.



NOTA

- La tenda è fornita con picchetti per uso generico, che risulteranno adatti a molti luoghi, ma per alcuni tipi di terreno saranno necessari dei picchetti speciali. Chiedere al proprio distributore di fiducia.
- Conficcare i picchetti nel terreno ad un angolo di 45° rispetto alla tenda.
- Ancorare i tiranti allineandoli con la cucitura dalla quale partono.

Tenere a mente i seguenti suggerimenti durante l'installazione della tenda:

- I dati forniscono una panoramica generale dell'installazione. L'installazione effettiva varia leggermente in base al modello di tenda.
- Chiedere aiuto. L'installazione risulta più facile con più persone.
- Gonfiare gli AirPole da davanti a dietro.
- Dopo aver posizionato la tenda in posizione verticale, controllare i picchetti angolari e, se necessario, riancorarli. Il telo da terra all'interno deve essere teso e di forma rettangolare.
- Ancorare i tiranti in modo tale che la tenda sia sotto tensione, senza distorcerne la forma.
- Se disponibili, fissare le cinghie di ancoraggio antivento.
- Controllare di tanto in tanto i tiranti per garantire una tensione adeguata, se necessario utilizzare le guide per regolare.

Montare la tenda come segue:

1. Per proteggere la tenda da sporcizia e danni, potrebbe essere utile stendere un telo o una copertura a terra prima di disimballarla.
2. Disimballare la tenda.
3. Separare e identificare i diversi componenti.
4. Procedere come indicato per montare la tenda (da fig. **2**, pagina 4 a fig. **15**, pagina 8).

Solo FTX601 (TC) e FTT 601 (TC):

5. Assicurarsi che l'AirPole laterale sopra la camera da letto sia posizionato correttamente nella rispettiva coppa che è attaccata al tubo sopra la parte anteriore della camera da letto.

Smontaggio della tenda



AVVISO! Danni materiali

Smontare la tenda senza usare troppa forza. Altrimenti si potrebbe danneggiare qualsiasi materiale.

1. Rimuovere lo sporco all'esterno.
2. Chiudere tutte le coprifinestre oscuranti o rimuovere le tende.
3. Chiudere tutte le porte e le aperture.
4. Se il palo del tendalino è installato, spingerlo fuori dal manicotto, senza tirare.
5. Rimuovere tutti i montanti dell'area di stoccaggio.
6. Rimuovere tutti i tiranti e le cinghie.
7. Rimuovere tutti i picchetti inseriti fra i picchetti angolari.
8. Aprire le valvole su ogni palo.
9. Attendere fino a quando la maggior parte dell'aria è stata espulsa.
10. Rimuovere i quattro picchetti angolari.
11. Quando è sgonfia, utilizzare il metodo "Folding Lines" per ripiegare la tenda in modo che si inserisca correttamente nella borsa per il trasporto.
12. Piegare/rotolare la tenda verso le valvole per espellere più aria.
13. Assicurarsi che tutte le parti siano pulite prima di imballarle nella borsa di trasporto.

- Se la tenda è bagnata o umida, asciugarla completamente il prima possibile.



NOTA

Informazioni sul metodo "Folding Lines" (fig. 16, pagina 9).

Pulizia e manutenzione



AVVISO! Rischio di danni

- Non utilizzare oggetti appuntiti o duri o detergenti per la pulizia.
- Non utilizzare per la pulizia materiali a base di alcol, prodotti chimici, sapone e detergenti.
- Rimuovere gli escrementi di uccelli e la resina degli alberi il più presto possibile per evitare danni permanenti al materiale.

- Se necessario, pulire il prodotto con acqua pulita e una spazzola morbida.
- Eseguire un trattamento impregnante contro l'acqua e i raggi UV prima di ogni viaggio.

Conservazione della tenda



NOTA

- Installare completamente la tenda per la pulizia.
- Scegliere una giornata soleggiata per eseguire la pulizia in modo da garantire che il materiale si asciughi completamente.

- Pulire la tenda.
- Arieggiare completamente e assicurarsi che la tenda sia completamente asciutta prima di riporla.
- Conservare in un luogo asciutto e ben ventilato.

Risoluzione dei problemi



NOTA

- Durante la prima esposizione all'acqua può essere presente un po' di umidità sulle cuciture. A causa dell'umidità i fili si gonfiano e riempiono i fori che si creano durante il processo di cucitura.
- Un kit di parti di ricambio completo deve includere:
 - Impermeabilizzante
 - Nastro di riparazione e soluzione di riparazione
 - Spray al silicone per cerniere
 - Picchetti di ricambio

Problema	Soluzione
La tenda si gonfia solo con difficoltà	<ul style="list-style-type: none"> ▶ Controllare che la valvola sia completamente avvitata nell'AirPole. ▶ Controllare se il tubo di gonfiaggio è attorcigliato in corrispondenza della valvola. In tal caso si dovrebbero sentire dei rumori. Districare il tubo di gonfiaggio
Perdita d'aria	<ul style="list-style-type: none"> ▶ Controllare che la valvola sia completamente avvitata nell'AirPole e che la guarnizione ad anello sia in posizione. ▶ Controllare che il tappo della valvola sia serrato saldamente. ▶ Controllare che non vi siano forature, vedere capitolo "Riparazione di una foratura nell'AirPole" a pagina 31.
Perdita d'acqua	<ul style="list-style-type: none"> ▶ Controllare che non vi siano cuciture che perdono, nastri danneggiati e zone umide. ▶ Se non si riscontrano perdite, consultare il capitolo "Condensa" a pagina 31. ▶ Se si riscontrano perdite, applicare il mastice per cuciture.
Strappo nel tessuto	<ul style="list-style-type: none"> ▶ Riparare la perforazione utilizzando nastro adesivo. ▶ Far eseguire le riparazioni da uno specialista autorizzato.

Condensa

Tutte le tende sono affette da condensa interna se si verificano una o più delle seguenti condizioni:

- Elevata umidità dell'aria
- Elevata umidità del terreno
- Un calo di temperatura

Una forte condensa può colare dall'interno del tetto e gocciolare da fascette, nastri e altri raccordi interni ed essere scambiata per una perdita.

- ▶ Aumentare la ventilazione aprendo porte e/o finestre.
- ▶ Installare un telo da terra impermeabile.

Riparazione di una foratura nell'AirPole

Se l'AirPole perde aria, procedere come segue:

- Aprire la cerniera del manicotto esterno che sostiene l'AirPole.
- Rimuovere l'AirPole.
- Sgonfiare l'AirPole.
- Aprire la cerniera del manicotto di protezione per esporre il tubo gonfiabile.
- Soffiare un po' d'aria nel tubo gonfiabile.
- Immergere il tubo in acqua.
- Localizzare la foratura.
- Usare il nastro adesivo e la soluzione di riparazione per sigillare il foro.
- Chiudere la cerniera del manicotto di protezione in cui è inserito il tubo gonfiabile.
- Chiudere la cerniera del manicotto esterno in cui è inserito l'AirPole.

Smaltimento



- ▶ Smaltire il materiale di imballaggio possibilmente negli appositi contenitori di riciclaggio.
- ▶ Consultare il centro locale di riciclaggio o il rivenditore specializzato per informazioni su come smaltire il prodotto secondo le norme sullo smaltimento applicabili.

Garanzia

Vale il termine di garanzia previsto dalla legge. Se il prodotto è difettoso, contattare il rivenditore di fiducia o la filiale del fabbricante nel proprio Paese (vedi dometic.com/dealer).

Per la gestione della riparazione e della garanzia è necessario inviare la seguente documentazione insieme al prodotto:

- una copia della ricevuta con la data di acquisto,
- il motivo della richiesta o la descrizione del guasto.

Tenere presente che le riparazioni eseguite in autonomia o da personale non professionista possono avere conseguenze sulla sicurezza e invalidare la garanzia.

La garanzia copre difetti di fabbricazione, materiali e componenti. La garanzia non copre lo scolorimento del telo di protezione e l'usura dovuti a raggi UV, uso improprio, danni accidentali, danni da intemperie o uso permanente, semipermanente oppure commerciale. Non copre i danni risultanti. Si prega di contattare il proprio distributore per eventuali reclami. Questo non influisce sui diritti statutari dell'utente.

Lees deze gebruiksaanwijzing zorgvuldig door en volg alle instructies, richtlijnen en waarschuwingen in deze handleiding op om ervoor te zorgen dat u het product te allen tijde op de juiste manier installeert, gebruikt en onderhoudt. Deze gebruiksaanwijzing MOET bij dit product bewaard worden.

Door het product te gebruiken, bevestigt u hierbij dat u alle instructies, richtlijnen en waarschuwingen zorgvuldig hebt gelezen en dat u de voorwaarden zoals hierin beschreven begrijpt en accepteert. U gaat ermee akkoord dit product alleen te gebruiken voor het beoogde doel en de beoogde toepassing en in overeenstemming met de instructies, richtlijnen en waarschuwingen zoals beschreven in deze gebruiksaanwijzing en in overeenstemming met de geldende wet- en regelgeving. Het niet lezen en opvolgen van de hierin beschreven instructies en waarschuwingen kan leiden tot letsel voor uzelf en anderen, schade aan uw product of schade aan andere eigendommen in de omgeving. Deze gebruiksaanwijzing, met inbegrip van de instructies, richtlijnen en waarschuwingen, en de bijbehorende documentatie kan onderhevig zijn aan wijzigingen en updates. Actuele productinformatie vindt u op documents.dometic.com, dometic.com.

Verklaring van de symbolen



GEVAAR!

Veiligheidsaanwijzing: duidt op een gevaarlijke situatie die, indien deze niet wordt voorkomen, leidt tot ernstig letsel of de dood.



WAARSCHUWING!

Veiligheidsaanwijzing: duidt op een gevaarlijke situatie die, indien deze niet wordt voorkomen, kan leiden tot ernstig letsel of de dood.



VOORZICHTIG!

Veiligheidsaanwijzing: duidt op een gevaarlijke situatie die, indien deze niet wordt voorkomen, kan leiden tot licht of matig letsel.



LET OP!

Duidt op een situatie die, indien deze niet wordt voorkomen, kan leiden tot materiële schade.



INSTRUCTIE

Aanvullende informatie voor het gebruik van het product.

Algemene veiligheidsaanwijzingen



GEVAAR! Niet-inachtneming van deze instructie leidt tot ernstig letsel of de dood.

Gevaar voor koolmonoxidevergiftiging

- Gebruik nooit apparaten op brandstof in de tent, bijvoorbeeld barbecues of gasbranders. Door het verbrandingsproces komt koolmonoxide vrij die zich in de tent verzamelt, omdat deze geen rookkanaal heeft.



WAARSCHUWING! Het niet in acht nemen van deze waarschuwingen kan leiden tot ernstig letsel of de dood.

Brandgevaar

- Zorg ervoor dat u bekend bent met de brandpreventie-maatregelen ter plaatse.
- Gebruik de tent niet om in te koken en gebruik er geen open vuur.
- Verlaat de tent onmiddellijk in geval van brand.

Gevaar voor verstikking

- Zorg ervoor dat alle ventilatieopeningen te allen tijde open zijn om verstikking te voorkomen.



VOORZICHTIG! Het niet in acht nemen van deze waarschuwingen kan leiden tot licht of matig letsel.

Gevaar voor letsel

- Dit toestel mag niet worden gebruikt door personen (inclusief kinderen) met een lichamelijke, zintuiglijke of geestelijke beperking of gebrek aan ervaring of kennis, tenzij zij onder toezicht staan of zijn geïnstrueerd in het gebruik van het toestel door een volwassene die verantwoordelijk is voor hun veiligheid.

- Laat kinderen niet rond de tent spelen en zorg ervoor dat u geschikt en beschermend schoeisel draagt. Scheerlijnen vormen struikelgevaar en haringen kunnen scherp zijn.
- Reiniging en onderhoud mogen niet worden uitgevoerd door kinderen zonder toezicht.
- Houd doorgangswegen vrij.

Omvang van de levering

FTC

Onderdeel	Aantal
Tent	1
Binnentent	1
Voorste luifelstok	1
Luifelspanstok	1
Ondersteuning voor opbergruimte	3
Stormlijn	4
Handpomp	1
Haringzak	1
Draagtas	1

FTT

Onderdeel	Aantal
Tent	1
Binnentent	1
Ondersteuning voor opbergruimte	
FTT401	3
FTT601	4
Stormlijn	4
Grondzeil paviljoentent	1
Handpomp	1
Haringzak	1
Draagtas	1

FTX

Onderdeel	Aantal
Tent	1
Binnentent	1
Zijluifelstok	1
Ondersteuning voor opbergruimte	
FTX401	3
FTX601	4
Stormlijn	4
Grondzeil paviljoentent	1
Handpomp	1
Haringzak	1
Draagtas	1



INSTRUCTIE

De binnentent kan alvast aan de tent bevestigd worden en kan bevestigd blijven voor het afbreken en opzetten.

Beoogd gebruik

Deze tent is geschikt voor:

- Goed tot matig weer
- Rondreizen

Deze tent is **niet** geschikt voor:

- Zeer harde wind of sneeuwval
- Seizoensplaatsen of commercieel gebruik

Dit product is alleen geschikt voor het beoogde gebruik en de toepassing in overeenstemming met deze gebruiksaanwijzing.

Deze handleiding geeft informatie die nodig is voor een correcte installatie en/of correct gebruik van het product. Een slechte installatie en/of onjuist gebruik of onderhoud leidt tot onbevredigende prestaties en mogelijke storingen.

De fabrikant aanvaardt geen aansprakelijkheid voor letsel of schade aan het product die het gevolg is van:

- Onjuiste montage of aansluiting, inclusief te hoge spanning
- Onjuist onderhoud of gebruik van andere dan door de fabrikant geleverde originele reserveonderdelen
- Wijzigingen aan het product zonder uitdrukkelijke toestemming van de fabrikant
- Gebruik voor andere doeleinden dan beschreven in deze handleiding

Dometic behoudt zich het recht voor om het uiterlijk en de specificaties van het product te wijzigen.

De tent gebruiken



VOORZICHTIG! Gevaar voor letsel en materiële schade

Open de ritssluiting van de beschermhoes nooit als een opblaasbare buis is opgeblazen. Hierdoor zal de AirPole uitspatten.

Vóór het eerste gebruik

Maak uzelf vertrouwd met het product door de tent bij wijze van proef op te zetten, alvorens het product voor het eerst te gebruiken. Controleer of de levering compleet is.

Een plaats kiezen

Kies een vlakke plaats die uit de wind ligt:

1. Gebruik indien nodig een windscherm.
2. Kies een schaduwrijke plaats om uv-aantasting van het doek te voorkomen.
3. Kampeer niet onder bomen, omdat vallende takken, hars enz. schade aan het product kunnen veroorzaken.
4. Verwijder scherpe stenen en puin van de grond, om beschadiging van het grondzeil te voorkomen.
5. Zet het product op met de ingangen van de wind af.

De tent opzetten



VOORZICHTIG! Gevaar voor letsel en materiële schade

- Gebruik geen compressoren die bestemd zijn om autobanden op te pompen.
- Blaas de AirPoles alleen op tot in de groene zone van de manometer van de bijgeleverde handpomp (10 psi/0,69 bar).



LET OP! Materiële schade

Open of sluit de ritssluitingen niet met grote kracht.



INSTRUCTIE

- De tent wordt geleverd met haringen voor algemeen gebruik. Deze zijn geschikt voor vele kampeerterreinen, maar voor sommige soorten ondergrond zijn er speciale haringen nodig. Raadpleeg hiervoor jouw dealer.
- Steek de haringen onder een hoek van 45° van de tent af in de grond.
- Span de scheerlijnen in een rechte lijn ten opzichte van de naad waar deze begint.

Denk aan de volgende tips wanneer je de tent opzet:

- De afbeeldingen geven een algemeen overzicht van de opbouw. De daadwerkelijke opbouw varieert enigszins, afhankelijk van het model van de tent.
- Vraag om hulp. Het is gemakkelijker om het product met meerdere personen op te zetten.
- Blaas de AirPoles van voor naar achter op.
- Zodra de tent rechtop staat, controleer je de hoekharingen en zet je deze eventueel opnieuw vast. Het grondzeil aan de binnenzijde moet strak liggen en een rechthoekige vorm hebben.
- Zet de scheerlijnen vast zodat de tent strak staat, maar niet wordt vervormd.
- Bevestig de stormlijnen, indien beschikbaar.
- Controleer de scheerlijnen regelmatig op goede spanning. Pas deze indien nodig aan met behulp van de glijders.

Zet de tent als volgt op:

1. Om de tent te beschermen tegen vuil en schade, leg je er een grondzeil of onderzeil onder alvorens hem uit te pakken.
2. Pak de tent uit.
3. Sorteert en identificeert de verschillende onderdelen.
4. Om de tent op te zetten, ga je te werk zoals afgebeeld (afb. **2**, pagina 4 tot afb. **15**, pagina 8).

Alleen FTX601 (TC) en FTT 601 (TC):

5. Zorg ervoor dat de zijdelingse AirPole boven het slaapcompartiment correct in de kom steekt die aan de buis boven de voorzijde van het slaapcompartiment is bevestigd.

De tent afbreken



LET OP! Materiële schade

Gebruik geen kracht bij het afbreken van de tent. Anders kun je materiaal beschadigen.

1. Verwijder vuil van de buitenzijde.
2. Sluit alle raamverduisteringen of verwijder de gordijnen.
3. Sluit alle deuren en openingen.
4. Duw de paviljoententstok, indien geïnstalleerd, uit de hoes (niet trekken).
5. Verwijder alle ondersteuning van de opbergruimte.
6. Verwijder alle lijnen en banden.
7. Verwijder alle haringen tussen de hoekharingen.
8. Open de afsluiters van elke AirPole.
9. Wacht totdat de meeste lucht eruit is gelopen.
10. Verwijder de vier hoekharingen.
11. Zodra de tent is leeggelopen, maak je gebruik van de 'vouwlijn'-methode om de tent zodanig op te vouwen dat deze correct in de draagtas past.

12. Vouw/rol de tent naar de afsluiters toe om meer lucht te laten ontsnappen.
13. Zorg ervoor dat alle onderdelen schoon zijn, alvorens ze in de draagtas te stoppen.
14. Als de tent nat of vochtig is, deze zo spoedig mogelijk laten drogen.



INSTRUCTIE

Informatie over de 'vouwlijn'-methode (afb. 16, pagina 9).

Reiniging en onderhoud



LET OP! Gevaar voor schade

- Gebruik geen scherpe of harde voorwerpen of bijtende schoonmaakmiddelen voor de reiniging.
- Gebruik geen middelen op alcoholbasis, chemicaliën, zeep en reinigingsmiddelen voor de reiniging.
- Verwijder vogelpoep en boomhars zo snel mogelijk, om te voorkomen dat het materiaal permanent beschadigd raakt.

1. Reinig het product indien nodig met schoon water en een zachte borstel.
2. Breng, voorafgaand aan elke reis, impregneermiddel tegen water en uv-straling aan.

De tent opbergen



INSTRUCTIE

- Zet de tent volledig op om deze te reinigen.
- Kies een zonnige dag voor de reiniging, om er zeker van te zijn dat het materiaal goed droogt.

1. Reinig de tent.
2. Laat de tent volledig luchten en controleer of deze helemaal is opgedroogd voordat je hem opbergt.
3. Bewaar de tent op een goed geventileerde, droge plek.

Verhelpen van storingen



INSTRUCTIE

- Tijdens de eerste blootstelling aan water kunnen de naden wat vochtig zijn. Door dit vocht zal de draad zwellen en de gaatjes opvullen die ontstaan zijn in het naai-proces.
- Een volledige set reserveonderdelen bevat:
 - Vochtwerend middel
 - Reparatieband en reparatieoplossing
 - Siliconenspray voor de ritsluitingen
 - Reserveharingen

Probleem	Oplossing
Tent blaast moeilijk op	<ul style="list-style-type: none"> ▶ Zorg ervoor dat de afsluiter volledig in de AirPole geschroefd is. ▶ Controleer of de opblaasbare buis bij de afsluiter gedraaid is. Dit kan te merken zijn aan geluiden. Draai de opblaasbare buis recht
Luchtlek	<ul style="list-style-type: none"> ▶ Zorg ervoor dat de afsluiter volledig in de AirPole geschroefd is en dat de ringafdichting op haar plek zit. ▶ Controleer of de dop van de afsluiter goed vastzit. ▶ Controleer op gaatjes, zie hoofdstuk „Een gaatje in de AirPole repareren” op pagina 35.
Waterlek	<ul style="list-style-type: none"> ▶ Controleer op lekkende naden, beschadigde tape en vochtige plekken. ▶ Als je geen lekkages kunt vinden, raadpleeg dan hoofdstuk „Condensvorming” op pagina 35. ▶ Als je wel lekkages vindt, breng dan naadafdichtingsmiddel aan.
Scheur in het doek	<ul style="list-style-type: none"> ▶ Gebruik reparatieband om het doek te dichten. ▶ Laat reparaties uitvoeren door een bevoegde specialist.

Condensvorming

Alle tenten ondervinden condensvorming indien één of meerdere van de volgende omstandigheden van toepassing zijn:

- Hoge luchtvochtigheid
- Hoge grondvochtigheid
- Temperatuurval

Sterke condensvorming kan langs de binnenzijde van het dak stromen en van koorden, tapes en andere bevestigingen druppelen. Het kan worden verward met lekkage.

- ▶ Zorg voor meer ventilatie door deuren en/of ramen te openen.
- ▶ Gebruik een waterdicht grondzeil.

Een gaatje in de AirPole repareren

Als de AirPole lucht verliest, gaat u als volgt te werk:

1. Rits de buitenste hoes los waar de AirPole in zit.
2. Verwijder de AirPole.
3. Laat de AirPole leeglopen.
4. Rits de beschermhoes open om de opblaasbare buis bloot te leggen.
5. Pomp wat lucht in de opblaasbare buis.
6. Dompel de buis onder in water.
7. Zoek het gaatje.
8. Gebruik reparatieband en reparatieoplossing om het gaatje te dichten.
9. Rits de opblaasbare buis weer in de beschermhoes.
10. Rits de AirPole weer in de buitenste hoes.

Afvoer



- ▶ Gooi het verpakkingsmateriaal indien mogelijk altijd in recyclingafvalbakken.
- ▶ Vraag het dichtstbijzijnde recyclingcentrum of uw dealer naar informatie over hoe het product kan worden weggegooid in overeenstemming met alle van toepassing zijnde nationale en lokale regelgeving.

Garantie

De wettelijke garantieperiode is van toepassing. Als het product defect is, neem dan contact op met de detailhandel of met het filiaal van de fabrikant in uw land (zie dometic.com/dealer).

Stuur voor de afhandeling van reparaties of garantie de volgende documenten mee:

- Een kopie van de factuur met datum van aankoop
- De reden voor de claim of een beschrijving van de fout

Houd er rekening mee dat eigenmachtige of niet-professionele reparatie gevolgen voor de veiligheid kan hebben en dat de garantie hierdoor kan komen te vervallen.

De garantie dekt productiefouten, materialen en onderdelen. De garantie dekt geen verbleking van het tentdoek en slijtage en schade als gevolg van uv-straling, onjuist gebruik, onopzettelijke schade, stormschade en permanent, semipermanent of commercieel gebruik. De garantie dekt geen enkele vorm van gevolgschade. Neem voor claims contact op met je dealer. Dit heeft geen invloed op je wettelijke rechten.

Læs og følg alle disse anvisninger, retningslinjer og advarsler i denne produktvejledning grundigt for at sikre, at du altid installerer, bruger og vedligeholder produktet korrekt. Disse anvisninger SKAL opbevares sammen med dette produkt.

Ved at benytte produktet bekræfter du hermed, at du har læst alle anvisninger, retningslinjer og advarsler grundigt, og at du forstår og er indforstået med de vilkår og betingelser, der er fastlagt heri. Du er indforstået med kun at bruge dette produkt til det beregnede formål og anvendelse i overensstemmelse med anvisningerne, retningslinjerne og advarslerne i denne produktvejledning samt i overensstemmelse med alle de gældende love og forskrifter. Manglende læsning og ignorerung af disse anvisninger og advarsler kan medføre kvæstelser på dig selv og andre, skade på dit produkt eller skade på anden ejendom i nærheden. Der tages forbehold for eventuelle ændringer og opdateringer af denne produktvejledning samt anvisningerne, retningslinjerne og advarslerne samt den tilhørende dokumentation. Se "documents.dometic.com, dometic.com" for de nyeste produktinformationer.

Forklaring af symboler



FARE!

Sikkerhedshenvisning: Angiver en farlig situation, som medfører dødsfald eller alvorlig kvæstelse, såfremt den ikke undgås.



ADVARSEL!

Sikkerhedshenvisning: Angiver en farlig situation, som kan medføre dødsfald eller alvorlig kvæstelse, såfremt den ikke undgås.



FORSIGTIG!

Sikkerhedshenvisning: Angiver en farlig situation, som kan medføre mindre eller lette kvæstelser, såfremt den ikke undgås.



VIGTIGT!

Angiver en situation, som kan medføre materielle skader, såfremt den ikke undgås.



BEMÆRK

Supplerende oplysninger om betjening af produktet.

Generelle sikkerhedshenvisninger



FARE! Hvis dette ikke overholdes, vil det medføre dødelige eller alvorlige kvæstelser.

Fare for kulilteforgiftning

- Brug aldrig et apparat, der forbrænder brændstof som en grill eller gasvarmere, i teltet. Forbrændingsprocessen danner kulilte, som ophobes inde i teltet, da der ikke er noget træk.



ADVARSEL! Manglende overholdelse af disse advarsler kan medføre dødelige eller alvorlige kvæstelser.

Brandfare

- Sørg for, at du kender brandbeskyttelsesforanstaltningerne på stedet.
- Undgå madlavning i teltet eller brug af åben ild.
- Forlad straks teltet i tilfælde af brand.

Fare for kvælning

- Sørg for, at ventilationsåbningerne er åbne og uhindrede hele tiden for at undgå kvælning.



FORSIGTIG! Manglende overholdelse af disse forsigtighedshenvisninger kan medføre mindre eller moderate kvæstelser.

Fare for kvæstelser

- Dette apparat er ikke beregnet til at blive anvendt af personer (inkl. børn), som har begrænsede fysiske, sanselige eller mentale evner eller er uerfarne eller uvidende, med mindre der er sørget for et passende opsyn eller udførlig vejledning i brugen af apparatet fra en person, der er ansvarlig for deres sikkerhed.
- Lad ikke børn lege omkring teltet, og sørg for at bære fodtøj, der beskytter fødderne. Bardunerne er en snublefare, og pløkkene kan være skarpe.

- Rengøring og brugerens vedligeholdelse må ikke udføres af børn uden opsyn.
- Sørg for, at adgangsvejene er frie.

Leveringsomfang

FTC

Komponent	Antal
Telt	1
Indertelt	1
Forreste solsejlsstang	1
Solsejlsspændestang	1
Støtte til opbevaringsområde	3
Stormbånd	4
Håndpumpe	1
Pløkpøse	1
Bæretaske	1

FTT

Komponent	Antal
Telt	1
Indertelt	1
Støtte til opbevaringsområde	
FTT401	3
FTT601	4
Stormbånd	4
Frontbund	1
Håndpumpe	1
Pløkpøse	1
Bæretaske	1

FTX

Komponent	Antal
Telt	1
Indertelt	1
Solsejlsstang i siden	1
Støtte til opbevaringsområde	
FTX401	3
FTX601	4
Stormbånd	4
Frontbund	1
Håndpumpe	1
Pløkpøse	1
Bæretaske	1



BEMÆRK

Inderteltet kan allerede være anbragt på teltet og kan forblive på i forbindelse med op- og nedtagning.

Korrekt anvendelse

Dette telt er beregnet til:

- Lette til moderate vejrforhold
- Touring

Dette telt er **ikke** beregnet til:

- Meget kraftige vindstyrker eller snefald
- Fastliggere eller erhvervsmaessig brug

Dette produkt er kun egnet til dets beregnede formål og anvendelse i overensstemmelse med disse anvisninger.

Denne vejledning giver dig oplysninger om, hvad der er nødvendigt med henblik på en korrekt montering og/eller drift af produktet. Dårlig montering og/eller ukorrekt drift eller vedligeholdelse medfører utilstrækkelig ydeevne og mulige fejl.

Producenten påtager sig intet ansvar for kvæstelser eller skader i forbindelse med produktet, der skyldes:

- ukorrekt samling eller forbindelse inklusive for høj spænding
- ukorrekt vedligeholdelse eller brug af uoriginale reservedele, der ikke stammer fra producenten
- ændringer på produktet uden udtrykkelig tilladelse fra producenten
- brug til andre formål end dem, der er beskrevet i vejledningen.

Dometic forbeholder sig ret til at ændre produktets udseende og produktspecifikationer.

Brug af teltet



FORSIGTIG! Fare for kvæstelser og materielle skader

Du må aldrig åbne lynlåsen til beskyttelseskraven, mens en luftstang pumpes op. Dette vil medføre, at luftstangen bryder.

Før første brug

Lær produktet at kende ved at foretage en prøveopsætning, før produktet anvendes første gang. Kontroller, om leveringsomfanget er komplet.

Valg af en plads

Vælg et plant sted, der er beskyttet mod vinden:

1. Brug om nødvendigt en læskærm.
2. Vælg et sted med skygge for at undgå, at UV-strålerne nedbryder stoffet.
3. Undgå opsætning under træer, da faldende grene, harpiks osv. kan beskadige produktet.
4. Fjern skarpe sten og andre rester, så underlaget ikke bliver beskadiget.
5. Opsæt produktet, så dørene vender væk fra vinden.

Opstilling af teltet



FORSIGTIG! Fare for kvæstelser og materielle skader

- Brug ikke nogen former for kompressorer, der er beregnet til oppumpning af bildæk.
- Du må kun pumpe luftstængerne op i trykmålerens grønne zone på den medfølgende håndpumpe (10 psi/0,69 bar).



VIGTIGT! Materielle skader

Du må ikke åbne eller lukke lynlåsen med brug af vold.



BEMÆRK

- Teltet leveres med pløkke til almindelig brug. De vil være egnet til mange steder, men der kan kræves specielle pløkke til særlige typer jordbunde. Spørg din forhandler.
- Slå pløkkene i jorden med en vinkel på 45° væk fra teltet.
- Slå pløkkene i bardunerne på linje med den søm, de starter fra.

Vær opmærksom på følgende tips, når du sætter teltet op:

- Figureerne viser en generel oversigt over opsætningen. Den faktiske opsætning varierer en smule afhængigt af teltets model.
- Få hjælp. Opsætningen er nemmere, hvis man er flere om det.
- Pump luftstængerne op fra forsiden og mod bagsiden.
- Efter teltet er rejst op, skal du kontrollere hjørnepløkkene og om nødvendigt sætte dem i igen. Det indvendige underlag skal være glattet ud og have en firkantet form.
- Pløk bardunerne, så teltet er stramt, men stadig holder faconen.
- Anbring stormbånd, såfremt de forefindes.
- Kontroller af og til bardunerne for at sikre, at de er tilstrækkeligt stramme, og brug evt. skyderne til at justere dem.

Sæt teltet op på følgende måde:

1. For at beskytte teltet mod snavs og beskadigelser skal der lægges et underlag før udpakningen.
2. Pak teltet ud.
3. Sorter og identificer de forskellige komponenter.
4. Fortsæt som vist for at sætte teltet op (fig. **2**, side 4 til fig. **15**, side 8).

Kun FTX601 (TC) og FTT 601 (TC):

5. Kontrollér, at luftstangen i siden over soveværelset sidder korrekt i dens lomme, som er anbragt på røret over soveværelsets front.

Afmontering af teltet



VIGTIGT! Materielle skader

Brug ikke vold, når du afmonterer teltet. Ellers kan du beskadige materialerne.

1. Fjern al udvendig smuds.
2. Luk alle rullegardiner, eller fjern gardinerne.
3. Luk alle døre og åbninger.
4. Tryk solsejlsstangen ud af muffen, hvis den er monteret. Der må ikke trækkes.
5. Fjern alle støtter til opbevaringsområdet.
6. Fjern alle barduner og stopper.
7. Fjern alle pløkke mellem hjørnepløkkene.
8. Åbn ventilerne på hver enkelt stang.
9. Vent, indtil det meste af luften er sivet ud.
10. Fjern de fire hjørnepløkke.
11. Brug metoden med „foldelinjerne“ til at folde teltet korrekt sammen, så det passer korrekt ned i bæretasken, når luften er lukket ud.
12. Fold/rul teltet mod ventilerne for at fjerne mere af luften.
13. Kontrollér, at alle dele er rene, før de pakkes i bæretasken.
14. Hvis teltet er vådt eller fugtigt, skal det tørres hurtigst muligt.



BEMÆRK

Information om metoden „foldelinjer“ (fig. **16**, side 9).

Rengøring og vedligeholdelse



VIGTIGT! Fare for beskadigelse

- Du må ikke bruge skarpe eller hårde genstande eller rengøringsmidler under rengøringen.
- Brug ikke spritbaserede materialer, kemikalier, sæbe og rengøringsmidler under rengøringen.
- Fjern fugleklatte og træharpiks så hurtigt som muligt for at undgå, at materialet tager permanent skade.

1. Rengør produktet om nødvendigt med rent vand og en blød børste.
2. Påfør imprægnering mod vand og UV-stråling før hver tur.

Opbevaring af teltet



BEMÆRK

- Sæt teltet helt op med henblik på rengøring.
- Vælg at gøre rent på en dag, hvor solen skinner, så du er sikker på, at materialet tørrer helt.

1. Rengør teltet.
2. Tøm luften helt, og sørg for, at teltet er helt tørt, inden det pakkes væk.
3. Skal opbevares et tørt sted med god udluftning.

Fejlfinding



BEMÆRK

- Under den første udsættelse for vand kan der være lidt fugt på sømmene. Som følge af denne fugt svulmer trådene op og fylder de huller, der opstår under syningsprocessen.
- Et komplet udstyret reservedelssæt indeholder:
 - Vandtætningsmiddel
 - Reparationstape og reparationsopløsning
 - Silikonespray til lynlåsene
 - Reservepløkke

Problem	Løsning
Det er vanskeligt at pumpe teltet op	<ul style="list-style-type: none">▶ Kontrollér, at ventilen er skruet helt i luftstangen.▶ Kontrollér, om luftslangen er snoet ved ventilen. Støj ved oppustning kan være et tegn på dette. Sørg for, at luftslangen ikke er snoet
Luftudslip	<ul style="list-style-type: none">▶ Kontrollér, at ventilen er skruet helt i luftstangen, og at ringtætningen sidder korrekt.▶ Kontrollér, at ventilhætten sidder spændt stramt på.▶ Kontrollér for huller; se kapitlet „Reparation af et hul i luftstangen“ på side 39.
Vandlækage	<ul style="list-style-type: none">▶ Kontrollér, om der er søm, der lækker, beskadigede bånd og fugtige områder.▶ Hvis du ikke kan finde nogen lækager, så se kapitlet „Dannelse af kondens“ på side 39.▶ Påfør sømtætningsmiddel, hvis du finder lækager.
Revne i stoffet	<ul style="list-style-type: none">▶ Brug reparationstape til at tætte stoffet.▶ Få reparationer udført hos en autoriseret specialist.

Dannelse af kondens

Alle telte kan dugge indvendigt, hvis et eller flere af de følgende forhold gør sig gældende:

- Høj luftfugtighed
- Høj jordfugtighed
- Et temperaturfald

Kraftig kondensering kan løbe ned ad taget og dryppe ned på bindere, bånd og andre indvendige samlinger og forveksles med lækage.

- ▶ Sørg for kraftigere udluftning ved at åbne døre og/eller vinduer.
- ▶ Monter et vandtæt underlag.

Reparation af et hul i luftstangen

Gør følgende, hvis der mangler luft i luftstængerne:

1. Lyn yderkraven af luftstangen op.
2. Fjern luftstangen.
3. Luk luften ud af luftstangen.
4. Lyn beskyttelseskraven af for at blotlægge luftslangen.
5. Pust luft i luftslangen.
6. Neddyk slangen i vand.
7. Find hullet.
8. Brug reparationstape og en reparationsopløsning for at tætte hullet.
9. Lyn luftslangen tilbage på beskyttelseskraven.
10. Lyn luftstangen tilbage på yderkraven.

Bortskaffelse



- ▶ Bortskaf så vidt muligt emballagemateriale sammen med det tilsvarende genbrugsaffald.
- ▶ Kontakt en lokal genbrugsstation eller din faghandel for at få de pågældende forskrifter om, hvordan du bortskaffer produktet i overensstemmelse med disse gældende forskrifter for bortskaffelse.

Garanti

Den lovbestemte garantiperiode gælder. Hvis produktet er defekt, bedes du kontakte din forhandler eller producentens afdeling i dit land (se domestic.com/dealer).

Ved reparation eller krav om garanti skal du medsende følgende bilag:

- En kopi af regningen med købsdato
- En reklameringsgrund eller en fejlbeskrivelse.

Vær opmærksom på, at egne eller uprofessionelle reparationer kan have sikkerhedsmæssige konsekvenser og kan gøre garantien ugyldig.

Garantien dækker produktionsfejl, materialer og dele. Garantien dækker ikke falmning af afdækningen og slitage samt UV-nedbrydning, misbrug, utilsigtet beskadigelse, stormskader, permanent eller halvpermanent brug eller brug i kommercielt øjemed. Den dækker ikke følgeskader. Kontakt din forhandler i forbindelse med krav. Dette påvirker ikke dine lov-mæssige krav.

Läs och följ noggrant alla instruktioner, direktiv och varningar i den här produkthandboken för att säkerställa att du alltid installerar, använder och underhåller produkten på rätt sätt. Dessa instruktioner MÅSTE förvaras tillsammans med produkten.

Genom att använda produkten bekräftar du härmed att du noggrant har läst alla instruktioner, direktiv och varningar och att du förstår och är införstådd med att följa de villkor som anges här. Du är införstådd med att endast använda denna produkt i avsett syfte och i enlighet med instruktionerna, direktiven och varningarna som anges i denna produkthandbok samt i enlighet med alla gällande lagar och bestämmelser. Om du inte läser och följer instruktionerna och varningarna som anges här kan det leda till personskador på dig eller andra, på produkten eller annan egendom i närheten. Denna produkthandbok, inklusive instruktionerna, direktiven och varningarna samt relaterad information, kan ändras och uppdateras. För uppdaterad produktinformation, besök "documents.dometic.com, dometic.com".

Symbolförklaring



FARA!

Säkerhetsanvisning: Anger en farlig situation som, om den inte kan undvikas, leder till döden eller allvarlig personskada.



VARNING!

Säkerhetsanvisning: Anger en farlig situation som, om den inte kan undvikas, kan leda till döden eller allvarlig personskada.



AKTA!

Säkerhetsanvisning: Anger en farlig situation som, om den inte kan undvikas, leder till lindrig eller måttlig personskada.



OBSERVERA!

Anger en situation som, om den inte kan undvikas, kan leda till materiell skada.



ANVISNING

Kompletterande information om användning av produkten.

Allmänna säkerhetsanvisningar



FARA! Om inte denna anvisning följs leder det till dödsfall eller allvarliga personskador.

Fara för kolmonoxidförgiftning

- Använd aldrig en förbränningsapparat som grill eller gasolkök inuti tältet. Förbränningen bildar kolmonoxid som samlas inuti tältet eftersom det inte finns någon ventilation.



VARNING! Om man underlåter att följa de här varningarna kan följden bli dödsfall eller allvarlig personskada.

Brandrisk

- Observera brandskyddsanordningarna på platsen.
- Laga inte mat i tältet och använd inte öppen låga.
- Lämna genast tältet vid brand.

Kvävningsrisk

- Kontrollera att ventilationsöppningarna är öppna och rensa hela tiden för att förebygga risk för kvävning.



AKTA! Om man underlåter att följa de här försiktighetsåtgärderna kan följden bli lindrig eller måttlig personskada.

Risk för personskada

- Denna apparat får inte användas av personer (inklusive barn) med nedsatt fysisk, sensorisk eller mental förmåga, eller som inte har erfarenhet eller tillräckliga kunskaper, såvida inte apparaten används under uppsikt eller med tillräcklig vägledning av en person som ansvarar för säkerheten.
- Låt inte barn leka i närheten av tältet och se till att de använder lämpliga skyddande skor. Staglinor innebär snubblingsrisk och pinnarna kan vara vassa.

- Rengöring och användarunderhåll får inte genomföras av barn utan uppsikt.
- Håll fritt på gångvägarna.

Leveransomfattning

FTC

Komponent	Antal
Tält	1
Innertält	1
Takstolpe fram	1
Takspännstolpe	1
Stöd till förvaringsutrymme	3
Stormrem	4
Handpump	1
Pinnpåse	1
Bärväska	1

FTT

Komponent	Antal
Tält	1
Innertält	1
Stöd till förvaringsutrymme	
FTT401	3
FTT601	4
Stormrem	4
Baldakinmarkduk	1
Handpump	1
Pinnpåse	1
Bärväska	1

FTX

Komponent	Antal
Tält	1
Innertält	1
Sidotakstolpe	1
Stöd till förvaringsutrymme	
FTX401	3
FTX601	4
Stormrem	4
Baldakinmarkduk	1
Handpump	1
Pinnpåse	1
Bärväska	1



ANVISNING

Innertältet kan redan sitta fast i tältet och kan lämnas fastsatt när tältet tas ner eller sätts upp.

Avsedd användning

Tältet passar för:

- Fint till måttligt väder
- Resor

Tältet passar **inte** för:

- Mycket hårda vindar eller snöfall
- Säsongscamping eller kommersiellt bruk

Den här produkten lämpar sig endast för avsedd användning i enlighet med denna bruksanvisning.

Den här manualen informerar om vad som krävs för att installera och/eller använda produkten på rätt sätt. Felaktig installation och/eller användning eller felaktigt underhåll kommer leda till att produkten inte fungerar optimalt och riskerar gå sönder.

Tillverkaren åtar sig inget ansvar för personskador eller materiella skador på produkten som uppstår till följd av:

- Felaktig montering eller anslutning, inklusive för hög spänning
- Felaktigt underhåll eller användning av reservdelar som inte är originaldelar från tillverkaren
- Ändringar som utförts utan uttryckligt medgivande från tillverkaren
- Användning för andra ändamål än de som beskrivs i denna bruksanvisning

Dometic förbehåller sig rätten att ändra produktens utseende och specifikationer.

Använda tältet



AKTA! Risk för personskador och materialskador

Öppna aldrig dragkedjan på skyddshöljet medan en luftstolpe är uppumpad. Detta leder till att luftstolpen spricker.

Före den första användningen

Bekanta dig med produkten genom att göra en testuppsättning innan produkten används på riktigt första gången. Kontrollera att allt finns som ska ingå i leveransen.

Välja en plats

Välj en plan plats som är vindskyddad:

1. Använd ett vindskydd om det behövs.
2. Välj en skuggig plats så att inte UV-strålning försämrar tyget.
3. Undvik att sätta upp tältet under träd eftersom nedfallande grenar, kåda etc. kan skada tältet.
4. Rensa bort vassa stenar och skräp från platsen så att inte markduken skadas.
5. Sätt upp tältet med dörrarna bort från vinden.

Sätta upp tältet



AKTA! Risk för personskador och materialskador

- Använd inte några kompressorer som är avsedda att pumpa bildäck.
- Pumpa endast upp luftstolparna till tryckmätarens gröna zon på den medföljande handpumpen (10 psi/0,69 bar).



OBSERVERA! Materiell skada

Öppna eller stäng inte dragkedjorna med våld.



ANVISNING

- Tältet levereras med standardtältpinnar. Dessa kommer att passa på många platser men för vissa underlag kommer specialpinnar krävas. Fråga din återförsäljare.
- Driv in pinnarna i marken med 45° vinkel från tältet.
- Fäst staglinorna i linje med sömmen de börjar från.

Tänk på följande tips när du sätter upp tältet:

- Bilderna ger en allmän översikt över uppsättningen. Den verkliga uppsättningen kommer variera beroende på tältmodellen.
- Be om hjälp. Det är lättare att sätta upp tältet om man är flera.
- Pumpa upp luftstolparna framifrån och bakåt.
- När tältet har ställts upp lodrätt, kontrollera hörnpinnarna och stick in dem på nytt vid behov. Markduken på insidan ska vara sträckt och ha rektangulär form.
- Sätt fast staglinorna så att tältet är spänt utan att formen påverkas negativt.
- Sätt dit stormremmarna om sådana finns.
- Kontrollera staglinorna då och då för att se om de är rätt spända, justera vid behov med löparna.

Sätt upp tältet så här:

1. Börja med att lägga ut en markduk eller underlag innan tältet packas upp, så att det inte blir smutsigt eller skadas.
2. Packa upp tältet.
3. Separera och identifiera de olika delarna.
4. Gör så här för att sätta upp tältet (bild **2**, sida 4 till bild **15**, sida 8).

Endast FTX601 (TC) och FTT 601 (TC):

5. Se till att sidoluftstolpen ovanför sovrummet sitter rätt i sin ficka som sitter på röret över sovrummets framsida.

Ta ner tältet



OBSERVERA! Materiell skada

Använd inte våld när du tar ner tältet. Annars kan material skadas.

1. Ta bort all smuts på utsidan.
2. Stäng alla rullgardiner eller ta bort gardinerna.
3. Stäng alla dörrar och öppningar.
4. Tryck i förekommande fall ut baldakinen ur skyddshöljet, dra inte.
5. Ta bort alla stöd till förvaringsutrymmet.
6. Ta bort alla linor och remmar.
7. Ta bort alla pinnar mellan hörnpinnarna.
8. Öppna ventilerna på varje stolpe.
9. Vänta tills den mesta luften har släppts ut.
10. Ta bort de fyra hörnpinnarna.
11. När tältet är tomt på luft, använd "viklinjemetoden" för att vika ihop tältet så att det passar i bärväsken.
12. Vik/rulla tältet mot ventilerna för att släppa ut mer luft.
13. Se till att alla delar är rena innan förtältet packas i bärväsken.
14. Om tältet är vått eller fuktigt, torka det helt så fort som möjligt.



ANVISNING

Information om "viklinjemetoden" (bild **16**, sida 9).

Rengöring och skötsel



OBSERVERA! Risk för skada

- Använd inte vassa eller hårda föremål eller rengöringsmedel för rengöringen.
- Använd inte alkoholbaserade material, kemikalier, såpa eller rengöringsmedel vid rengöring.
- Ta bort fågelspillning och tråkåda så snabbt som möjligt för att förhindra att materialet skadas permanent.

1. Rengör vid behov produkten med rent vatten och en mjuk borste.
2. Impregnera mot vatten och UV-strålning inför varje resa.

Förvara tältet



ANVISNING

- Sätt upp tältet helt för rengöring.
- Välj en solig dag så att materialet kan torka ordentligt.

1. Rengör tältet.
2. Lufta tältet ordentligt och se till att det är helt torrt innan du lägger undan det.
3. Förvara på en torr och välventilerad plats.

Felsökning



ANVISNING

- Vid första exponeringen för vatten kan det finnas lite fukt vid sömmarna. Denna fukt gör att trådarna sväller och täpper igen hålen som bildades när tältet syddes.
- En fullutrustad reservdelssats ska innehålla:
 - Vattentätare
 - Reparationstejp och -lösning
 - Silikonspray för dragkedjorna
 - Reservpinnar

Problem	Åtgärd
Tältet kan bara pumpas upp med svårigheter	<ul style="list-style-type: none">▶ Kontrollera att ventilen är helt inskruvad i luftstolpen.▶ Kontrollera om uppblåsningsröret är vridet vid ventilen. Detta kan avge ljud. Råta till uppblåsningsröret
Luftläckage	<ul style="list-style-type: none">▶ Kontrollera att ventilen är helt inskruvad i luftstolpen och att o-ringstättningen sitter på plats.▶ Kontrollera att locket på ventilen är ordentligt åtdraget.▶ Kontrollera om det finns punkteringar, se kapitel "Reparera en punktering i luftstolpen" på sidan 42.
Vattenläckage	<ul style="list-style-type: none">▶ Se efter om det finns sömmar som läcker, skadad tejp eller fuktiga områden.▶ Om du inte hittar några läckage, se kapitel "Kondens" på sidan 42.▶ Applicera sömtätningssmedel om du hittar några läckage.
Reva i tyget	<ul style="list-style-type: none">▶ Använd reparasjonstejp för att försluta tyget.▶ Låt en auktoriserad specialist utföra reparatio- nerna.

Kondens

Alla tält utsätts för intern kondens om ett eller flera villkor gäller:

- Hög luftfuktighet
- Hög markfukt
- Temperaturfall

Kraftig kondens kan rinna nedför insidan av taket och droppa från band och andra interna beslag och av misstag ses som läckage.

- ▶ Öka ventilationen genom att öppna dörrar och/eller fönster.
- ▶ Installera en vattentät markduk.

Reparera en punktering i luftstolpen

Om en luftstolpe tappas luft, gör så här:

1. Öppna dragkedjan från det yttre höljet som håller luftstolpen.
2. Ta bort luftstolpen.
3. Töm ut luften ur luftstolpen.
4. Öppna dragkedjan på skyddshöljet för att frilägga det uppblåsbara röret.
5. Blås in lite luft i det uppblåsbara röret.
6. Sänk ner röret i vatten.
7. Leta reda på punkteringen.
8. Använd reparasjonstejp och solution för att tätta hålet.
9. Dra igen skyddshöljets dragkedja runt det uppblåsbara röret.
10. Dra igen det yttre höljets dragkedja runt luftstolpen.

Bortskaffning



- ▶ Lämna om möjligt förpackningsmaterialet till återvinning.
- ▶ Konsultera ett lokalt återvinningscenter eller en specialiserad återförsäljare för information om hur man bortskaffar produkten i enlighet med tillämpliga bortskaffningsförfordningar.

Garanti

Den lagstadgade garantitiden gäller. Kontakta din återförsäljare eller tillverkarens avdelningskontor i ditt land (se dometic.com/dealer) om produkten är defekt.

Vid reparations- och garantiärenden ska följande dokument skickas med när du returnerar produkten:

- En kopia på fakturan med inköpsdatum
- En reklambeskrivning eller felbeskrivning

Observera att självständiga eller icke professionella reparationer kan påverka säkerheten och leda till att garantin blir ogiltig.

Garantin täcker tillverkningsfel, material och delar. Garantin täcker inte blekning av skyddet och slitage på grund av UV-strålning, felaktig användning, skador som beror på olyckor, stormskador eller permanent, halvpermanent eller kommersiell användning. Den täcker inga skador som resultat av detta. Kontakta din återförsäljare vid reklamationer. Detta påverkar inte dina lagstadgade rättigheter.

Vennligst les disse instruksjonene nøye og følg alle anvisninger, retningslinjer og advarsler i denne produktveiledningen for å sikre at du installerer, bruker og vedlikeholder produktet ordentlig til enhver tid. Disse instruksjonene MÅ alltid følge med produktet.

Ved å bruke dette produktet bekrefter du at du har lest alle anvisninger, retningslinjer og advarsler grundig, og at du forstår og samtykker i å overholde vilkårene slik de er presentert her. Du godtar å bruke dette produktet kun til tiltenkt formål og bruksområder, og i samsvar med anvisningene, retningslinjene og advarslene slik de er presentert i denne produktveiledningen, så vel som i samsvar med alle gjeldende lovbestemmelser og forskrifter. Hvis anvisningene og advarslene som er presentert her, ikke blir lest og fulgt, kan det føre til personskader hos deg selv eller andre, skader på produktet eller skader på annen eiendom i nærheten. Denne produktveiledningen med sine anvisninger, retningslinjer og advarsler, samt relatert dokumentasjon, kan være underlagt endringer og oppdateringer. For oppdatert produktinformasjon, se "documents.dometic.com, domestic.com".

Symbolforklaring



FARE!

Sikkerhetsregel: Kjentegnere en farlig situasjon som - dersom den ikke unngås - resulterer i alvorlige personskader, eventuelt med døden til følge.



ADVARSEL!

Sikkerhetsregel: Kjentegnere en farlig situasjon som - dersom den ikke unngås - kan resultere i alvorlige personskader, eventuelt med døden til følge.



FORSIKTIG!

Sikkerhetsregel: Kjentegnere en farlig situasjon som - dersom den ikke unngås - kan resultere i mindre til moderate personskader.



PASS PÅ!

Kjentegnere en situasjon som - dersom den ikke unngås - kan resultere i materielle skader.



MERK

Ytterligere informasjon om betjening av produktet.

Generelle sikkerhetsinstruksjoner



FARE! Hvis disse instruksjonene ikke overholdes, kan det oppstå alvorlige personskader, eventuelt med døden til følge.

Fare for karbonmonoksidforgiftning

- Bruk aldri et drivstoffbrennende apparat som grill eller gassvarmere inne i teltet. Forbrenningsprosessen produserer karbonmonoksid som akkumulerer inne i teltet, da det ikke er noen avtrekkskanal.



ADVARSEL! Manglende overholdelse av disse advarslene kan resultere i alvorlige personskader, eventuelt med døden til følge.

Brannfare

- Sørg for å kjenne tiltakene for brannsikkerhet på stedet.
- Du må ikke tilberede mat i forteltet eller bruke åpen ild.
- Ved brann må teltet forlates øyeblikkelig.

Kvelningsfare

- Sørg for at lufteåpningene er åpne og fri til enhver tid for å unngå kvelning.



FORSIKTIG! Manglende overholdelse av disse forsiktighetsvarslene kan resultere i mindre til moderate personskader.

Fare for personskader

- Dette apparatet skal ikke brukes av personer (inkludert barn) med reduserte fysiske, sensoriske eller psykiske evner, eller også manglende erfaring eller kunnskap, med mindre de er under egnet oppsyn eller har fått anvisninger om bruk av apparatet av en person som er ansvarlig for deres sikkerhet.

- Ikke la barn leke rundt teltet, og påse at alle har på seg egnet beskyttende fottøy. Bardunlinjer er en snublefare og pluggen kan være skarpe.
- Rengjøring og vedlikehold må ikke utføres av barn uten at de er under oppsikt.
- Ikke blokker gjennomganger.

Leveringsomfang

FTC

Komponent	Antall
Telt	1
Innertelt	1
Baldakinstang, front	1
Strammestang for baldakin	1
Støtte, oppbevaringsplass	3
Stormstropp	4
Håndpumpe	1
Pose med pluggen	1
Bæreseske	1

FTT

Komponent	Antall
Telt	1
Innertelt	1
Støtte, oppbevaringsplass	
FTT401	3
FTT601	4
Stormstropp	4
Bakkepresenning	1
Håndpumpe	1
Pose med pluggen	1
Bæreseske	1

FTX

Komponent	Antall
Telt	1
Innertelt	1
Baldakinstang, side	1
Støtte, oppbevaringsplass	
FTX401	3
FTX601	4
Stormstropp	4
Bakkepresenning	1
Håndpumpe	1
Pose med pluggen	1
Bæreseske	1



MERK

Hvis innerteltet er festet til teltet, kan det forbli festet når teltet tas ned og settes opp.

Tiltenkt bruk

Dette teltet er egnet for:

- Lett til moderat vær
- Rundreiser

Dette teltet er **ikke** egnet for:

- Svært sterk vind eller snøfall
- Sesongparkering eller kommersiell bruk

Dette produktet er kun egnet for det tiltenkte formålet og bruksområdet i samsvar med disse instruksjonene.

Denne veiledningen gir informasjon som er nødvendig for korrekt installasjon og/eller bruk av produktet. Feilaktig installasjon og/eller ukorrekt bruk eller vedlikehold vil resultere i en utilfredsstillende ytelse og mulig svikt.

Produsenten fraskriver seg ethvert ansvar for personskader eller materielle skader på produktet som følger av:

- Ukorrekt montering eller tilkobling, inkludert for høy spenning
- Ukorrekt vedlikehold eller bruk av andre reservedeler enn originale reservedeler levert av produsenten
- Modifisering av produktet uten at det er gitt uttrykkelig godkjenning av produsenten
- Bruk til andre formål enn beskrevet i denne veiledningen

Dometic forbeholder seg rettigheten til å endre produktet ytre og produktspesifikasjoner.

Bruk av teltet



FORSIKTIG! Risiko for personskade og skade på materiale

Åpne aldri glidelåsen på beskyttelseshylsen mens en luftstang er fylt med luft. Dette vil resultere i at luftstangen sprennes.

Før første gangs bruk

Gjør deg kjent med produktet ved å utføre et testoppsett før produktet brukes for første gang. Sjekk at leveransen er komplett.

Velge sted for oppsett

Velg et flatt sted som er beskyttet mot vind:

1. Bruk vindskjerm om nødvendig.
2. Velg et sted der det er skygge for å unngå UV-nedbrytning av tekstilen.
3. Unngå å sette opp under trær, da grener som faller ned, kvae, osv. kan skade produktet.
4. Rydd stedet for skarpe steiner og rusk for å unngå å skade underlaget.
5. Sett opp produktet slik at dørene vender vekk fra vinden.

Oppsett av teltet



FORSIKTIG! Risiko for personskade og skade på materiale

- Ikke bruk kompressorer av noe slag som er ment for å fylle luft på bildekk.
- Fyll luft i luftslangene bare i den grønne sonen på trykkmåleren på håndpumpen som følger med (10 psi/0,69 bar).



PASS PÅ! Materielle skader

Ikke åpne eller lukk glidelåsene med makt.



MERK

- Forteltet leveres komplett med universalplugger. Disse vil være egnet for mange steder, men spesialplugger kreves for noen typer grunnlag. Spør din forhandler.
- Kjør inn pluggene i 45 ° vinkel fra forteltet og ned i bakken.
- Plugg barduntauet på linje med sømmen de starter fra.

Husk på følgende tips når du setter opp forteltet:

- Illustrasjonene viser en generell oversikt over oppsettet. Det faktiske oppsettet vil variere noe, basert på teltmodell.
- Skaff hjelp. Det er enklere å sette opp med flere mennesker.
- Fyll luft i luftstengene fra foran til bak.
- Når teltet er satt opp, sjekk hjørnepluggene og sett ned pluggen på nytt om nødvendig. Grunnlaget på innsiden skal være stramt og ligge rektangulært.
- Plugg i bardunene slik at teltet er stramt uten av det ødelegger formen.
- Fest stormstroppene hvis de er tilgjengelige.
- Sjekk bardunene fra tid til annen for å sikre tilstrekkelig spenning, bruk løpeskiner for å justere om nødvendig.

Sett opp teltet som følger:

1. For å beskytte teltet fra smuss og skade, legg ned et underlag på bakken eller fotavtrykk før det pakkes ut.
2. Pakk ut teltet.
3. Separer og identifiser de forskjellige komponentene.
4. Fortsett som vist for å sette opp teltet (fig. **2**, side 4 til fig. **15**, side 8).

Bare FTX601 (TC) og FTT 601 (TC):

5. Kontroller at luftstangen på siden over soverommet sitter riktig i lommen for denne som er festet til røret på oversiden av fronten til soverommet.

Demontering av teltet



PASS PÅ! Materielle skader

Ikke bruk makt når du demonterer teltet. Da kan du skade materialet.

1. Fjern smuss på utsiden.
2. Lukk alle vinduspersienner eller fjern gardiner.
3. Lukk alle dører og åpninger.
4. Hvis baldakinstang er montert, trykk den ut av hylsen. Ikke dra i den.
5. Fjern alle støttene til oppbevaringsplassen.
6. Fjern alle tau og stropper.
7. Fjern alle pluggen mellom hjørnepluggene.
8. Åpne ventilene på hver stang.
9. Vent til mesteparten av luften har gått ut.
10. Fjern de fire hjørnepluggene.
11. Brett sammen teltet ved bruk av «brettelinje»-metoden når luften er sluppet ut, slik at det passer i bæreevnen.
12. Brett/rull sammen forteltet mot ventilene for å fjerne mer luft.
13. Sjekk at alle deler er rene før du legger dem i bæreevnen.
14. Hvis teltet er vått eller fuktig, tørk helt så snart som mulig.



MERK

Informasjon om metoden «Brettelinjer» (fig. **16**, side 9).

Rengjøring og vedlikehold



PASS PÅ! Fare for skader

- Ikke bruk skarpe eller harde gjenstander eller rengjøringsmidler til rengjøring.
- Ikke benytt alkoholbaserte materialer, kjemikalier, såper og rengjøringsmidler til rengjøring.
- Fjern fuglemøkk og kvae så snart som mulig, for å unngå permanent skade på materialet.

1. Om nødvendig, rengjør produktet med rent vann og en myk børste.
2. På impregnering mot vann og UV-stråling før hver reise.

Oppbevaring av teltet



MERK

- Sett opp teltet helt for rengjøring.
- Velg en dag med sol for rengjøring for å være sikker på at materialet vil tørke godt.

1. Rengjør teltet.
2. Luft teltet godt, og påse at det er helt tørt før du pakker det bort.
3. Oppbevar på et godt ventilert, tørt sted.

Feilsøking



MERK

- Under første eksponering for vann, kan det forekomme fuktighet i sømmene. På grunn av denne fuktigheten vil trådene svulme opp og fylle hullene som har oppstått i syprosessen.
- Et fullt utstyrt reservedelsett skal inneholde:
 - Impregnering
 - Reparasjonsteip og reparasjonsløsning
 - Silikonspray for glidelåsene
 - Reserveplugg

Problem	Løsning
Det oppstår alltid vanskeligheter med å fylle luft i teltet	<ul style="list-style-type: none">▶ Sjekk at ventilen er skrudd helt inn i luftstangen.▶ Sjekk om inflasjonsslangen er vridd ved ventilen. Dette kan indikeres med ulyd. Vri opp inflasjonsslangen
Luftlekkasje	<ul style="list-style-type: none">▶ Sjekk at ventilen er skrudd helt inn i luftstangen og at ringpakningen er på plass.▶ Kontroller at toppetten på ventilen er festet godt.▶ Kontroller for punktering, se kapittel «Reparere en punktering i luftstangen» på side 45.
Vannlekkasje	<ul style="list-style-type: none">▶ Kontroller for sømmer som lekker, skadd teip og fuktige områder.▶ Hvis ikke du finner noen lekkasjer, se kapittel «Kondens» på side 45.▶ Hvis du finner lekkasjer, påføres sømforsegling.
Rift i teksten	<ul style="list-style-type: none">▶ Bruk reparasjonsteip for å forsegle teksten.▶ Få reparasjoner utført av en autorisert spesialist.

Kondens

Alle telt får innvendig kondens ved ett eller flere av følgende forhold:

- Høy luftfuktighet
- Høy bakkefuktighet
- Fall i temperatur

Sterk kondens kan renne ned innsiden av taket og dryppe fra bindinger, tape og andre innvendige beslag og kan forveksles med lekkasje.

- ▶ Øk ventilering ved å åpne dører og/eller vinduer.
- ▶ Installer et vanntett underlag.

Reparere en punktering i luftstangen

Gjør følgende hvis luftstangen mister luft:

1. Åpne opp det ytre hylsteret som holder luftstangen.
2. Fjern luftstangen.
3. Slipp ut luften fra luftstangen.
4. Åpne den beskyttende hylsen for at den oppblåsbare slangen skal bli synlig.
5. Fyll litt luft inn i den oppblåsbare slangen.
6. Senk slangen i vann.
7. Finn punkteringen.
8. Bruk reparasjonsteipen og reparer løsningen for å gjøre hullet tett.
9. Lukk den oppblåsbare slangen inn i den beskyttende hylsen igjen.
10. Lukk luftstangen tilbake i den utvendige hylsen.

Avfallsbehandling



- ▶ Lever emballasje til resirkulering så langt det er mulig.
- ▶ For å kaste produktet endelig ta kontakt med det lokale resirkuleringssenteret eller faghandler om hvordan du kan gjøre dette i overensstemmelse med gjeldende avfallshåndteringsforskrifter.

Garanti

Lovmessig garantitid gjelder. Hvis produktet er defekt, ta kontakt med forhandleren eller produsentens filial i landet (se dometic.com/dealer).

Ved henvendelser vedrørende reparasjon eller garanti, må du sende med følgende dokumentasjon:

- Kopi av kvitteringen med kjøpsdato
- Årsak til reklamasjonen eller beskrivelse av feilen

Vær oppmerksom på at reparasjoner som utføres selv, eller som ikke utføres på en profesjonell måte, kan gå ut over sikkerheten og føre til at garantien blir ugyldig.

Garantien dekker produksjonsfeil, materialer og deler. Garantien dekker ikke falming av duken og slitasje på grunn av UV-stråling, feil bruk, skader som skyldes uhell, skader som skyldes sterk vind, permanent eller delvis permanent eller kommersiell bruk. Den dekker heller ingen skader som følge av dette. Vennligst ta kontakt med forhandleren ved eventuelle krav. Dette påvirker ikke dine lovfestede rettigheter.

Lue nämä ohjeet huolellisesti ja noudata kaikkia tämän tuotteen käyttöohjeissa annettuja ohjeita, määräyksiä ja varoituksia. Näin varmistat, että tuotteen asennus, käyttö ja huolto sujuu aina oikein. Näiden ohjeiden TÄYTYÄ jäädä tuotteen yhteyteen.

Käyttämällä tuotetta vahvistat lukeneesi kaikki ohjeet, määräykset ja varoitukset huolellisesti ja että ymmärrät ja hyväksyt tässä annetut ehdot. Sitoudut käyttämään tuotetta ainoastaan sen käyttötarkoitukseen ja ilmoitetuissa käyttökohteissa ja noudattaen tässä tuotteen käyttöohjeissa annettuja ohjeita, määräyksiä ja varoituksia sekä voimassa olevia lakeja ja määräyksiä. Tässä annettujen ohjeiden ja varoitusten lukematta ja noudattamatta jättäminen voi johtaa omaan tai muiden loukkaantumiseen, tuotteen vaurioitumiseen tai muun ympärillä olevan omaisuuden vaurioitumiseen. Tähän tuotteen käyttöohjeeseen, ohjeisiin, määräyksiin ja varoituksiin sekä ohjeis-dokumentteihin voidaan tehdä muutoksia ja niitä voidaan päivittää. Katso ajantasaiset tuotetiedot osoitteesta "documents.dometic.com, dometic.com".

Symbolien selitykset



VAARA!

Turvallisuusohje: Viittaa vaaralliseen tilanteeseen, joka johtaa kuolemaan tai vakavaan loukkaantumiseen, jos sitä ei vältetä.



VAROITUS!

Turvallisuusohje: viittaa vaaralliseen tilanteeseen, joka voi johtaa kuolemaan tai vakavaan loukkaantumiseen, jos ohjetta ei noudateta.



HUOMIO!

Turvallisuusohje: viittaa vaaralliseen tilanteeseen, joka voi johtaa lievään tai kohtalaiseen loukkaantumiseen, jos ohjetta ei noudateta.



HUOMAUTUS!

viittaa tilanteeseen, joka voi johtaa esinevahinkoon, jos ohjetta ei noudateta.



OHJE

Tuotteen käyttöä koskevia lisätietoja.

Yleisiä turvallisuusohjeita



VAARA! Näiden ohjeiden noudattamatta jättäminen johtaa kuolemaan tai vakavaan loukkaantumiseen.

Häkämyrkytysvaara

- Älä milloinkaan käytä teltan sisällä polttoaineella toimivia laitteita kuten grillejä tai kaasulämmittimiä. Palaminen synnyttää häkää, joka kerääntyy teltan sisään, koska savuhormia ei ole.



VAROITUS! Näiden varoitusten noudattamatta jättäminen voi johtaa kuolemaan tai vakavaan vammaan.

Palovaara

- Varmista, että tunnet käyttöpaikan palontorjuntajärjestelyt.
- Teltassa ei saa laittaa ruokaa eikä käyttää avotulta.
- Poistu teltasta välittömästi tulipalon sattuessa.

Tukehtumisvaara

- Tukehtumisen välttämiseksi on varmistettava, että ilmanvaihtoaukot ovat aina auki ja esteettömät.



HUOMIO! Näiden varoitusten noudattamatta jättäminen voi johtaa vähäiseen tai kohtalaiseen vammaan.

Loukkaantumisvaara

- Tätä laitetta ei ole tarkoitettu sellaisten henkilöiden (mukaan lukien lapset) käyttöön, joiden fyysiset, aistinvaraiset tai henkiset kyvyt ovat rajoittuneita tai joilta puuttuu laitteen käytön vaatima kokemus tai tietämys. Poikkeuksena tästä on tilanne, jossa edellä mainittujen henkilöiden turvallisuudesta vastaava henkilö on antanut opastuksen laitteen käyttöön tai laitteen käyttö tapahtuu turvallisuudesta vastaavan henkilön valvonnassa.
- Älä anna lasten leikkiä teltan ympärillä ja varmista, että käytössä on sopivat suojaavat jalkineet. Naruihin voi kompastua ja kiilat voivat olla teräviä.

- Lapset eivät saa puhdistaa laitetta eivätkä ryhtyä käyttäjän suoritettavaksi tarkoitettuihin huoltotoihin ilman valvontaa.
- Huolehdi siitä, että kulkutiet pysyvät esteettöminä.

Toimituskokonaisuus

FTC

Osa	Määrä
Teltta	1
Sisäteltta	1
Etukatoksen tanko	1
Katoksen kiristintanko	1
Säilytysalueen tukijalka	3
Myrskyhihna	4
Käsipumppu	1
Kiilapussi	1
Kantolaukku	1

FTT

Osa	Määrä
Teltta	1
Sisäteltta	1
Säilytysalueen tukijalka	
FTT401	3
FTT601	4
Myrskyhihna	4
Katoksen pohjakangas	1
Käsipumppu	1
Kiilapussi	1
Kantolaukku	1

FTX

Osa	Määrä
Teltta	1
Sisäteltta	1
Sivukatoksen telttakaari	1
Säilytysalueen tukijalka	
FTX401	3
FTX601	4
Myrskyhihna	4
Katoksen pohjakangas	1
Käsipumppu	1
Kiilapussi	1
Kantolaukku	1



OHJE

Sisäteltta saattaa olla jo kiinnitettynä telttakankaaseen. Se voidaan jättää kiinni purkamista ja pystytystä varten.

Käyttötarkoitus

Tämä telttä sopii seuraaviin:

- Hyvä – kohtalainen sää
- Retkeily

Tämä telttä **ei** sovi seuraaviin:

- Hyvin voimakas tuuli tai lumisade
- Koko sesongin kestävä pystytys tai kaupallinen käyttö

Tämä tuote soveltuu ainoastaan näissä ohjeissa ilmoitettuun käyttötarkoitukseen ja käyttökohteeseen.

Näistä ohjeista saat tuotteen asianmukaiseen asennukseen ja/tai käyttöön tarvittavat tiedot. Väärin tehdyn asennuksen ja/tai väärän käyttötavan tai vääränlaisen huollon seurauksena laite ei toimi tyydyttävästi, ja se saattaa mennä epäkuntoon.

Valmistaja ei ota vastuuta tapaturmista tai tuotevaurioista, jotka johtuvat seuraavista:

- Väärin tehty asennus tai liitäntä, ylijännite mukaan lukien
- Väärin tehty huolto tai muiden kuin valmistajalta saatavien alkuperäisten varaosien käyttö
- Tuotteeseen ilman valmistajan nimenomaista lupaa tehdyt muutokset
- Käyttö muuhun kuin tässä ohjeessa ilmoitettuun tarkoitukseen

Dometic pidättää itsellään oikeuden muutoksiin tuotteen ulkonäössä ja spesifikaatioissa.

Teltan käyttäminen



HUOMIO! Loukkaantumis- ja materiaalivauriovaara

Älä missään tapauksessa avaa suojuksen vetoketjua, kun ilmatäytteinen kaari on täytetty. Tämä saa ilmatäytteisen kaaren halkeamaan.

Ennen ensimmäistä käyttökertaa

Tutustu tuotteeseen pystyttämällä se kokeeksi ennen kuin käytät tuotetta ensimmäisen kerran. Tarkasta, että toimituskokonaisuus on täydellinen.

Paikan valitseminen

Valitse tasainen, tuulelta suojassa oleva paikka:

1. Käytä tarvittaessa tuulisuojaa.
2. Valitse varjoinen paikka, jotta UV-säteily ei saa kangasta ikääntymään.
3. Vältä pystyttämistä puiden alle, koska putoavat oksat, pihka jne. voivat vahingoittaa tuotetta.
4. Poista paikasta terävät kivet ja roskat, jotka voivat vahingoittaa pohjakangasta.
5. Pystytä telttä niin, että ovet ovat suojan puolella.

Teltan pystyttäminen



HUOMIO! Loukkaantumis- ja materiaalivauriovaara

- Älä käytä minkäänlaista auton renkaiden täyttämiseen tarkoitettua kompressoria.
- Täytä ilmatäytteiset kaaret vain mukana toimitetun käsipumpun painemittarin vihreää aluetta vastaavaan paineeseen (10 psi/0,69 baaria).



HUOMAUTUS! Materiaalivaurio

Älä avaa tai sulje vetoketjua väkisin.



OHJE

- Teltan mukana tulee yleiskiilat. Ne sopivat moniin paikkoihin, mutta eräänlaisten maaperätyyppien yhteydessä tarvitaan erikoiskiiloja. Kysy kauppiaaltaasi.
- Lyö kiilat maahan 45°-kulmassa telttä nähdessä.
- Lyö narujen kiilat samalle kohdalle kuin sauma, josta naru alkaa.

Muista seuraavat yleisvinkit, kun pystytät telttä:

- Kuvista saat yleiskäsityksen pystytyksestä. Todellinen pystytys voi vaihdella hieman teltan mallista riippuen.
- Pyydä apua. Pystytys on helpompaa joukolla.
- Täytä kaaret ilmalla edestä taakse.
- Kun telttä on pystyssä, tarkasta kulmakiilat ja siirrä niitä tarvittaessa. Sisäpuolella olevan pohjakankaan tulisi olla kireällä ja muodoltaan suorakaide.
- Laita narujen kiilat niin, että telttä on tiukalla, mutta sen muoto ei muutu.
- Kiinnitä myrskyhihnat, jos sellaiset on.
- Tarkasta narujen kireys silloin tällöin, säädä niitä tarvittaessa kiristyskappaleilla.

Pystytä telttä seuraavalla tavalla:

1. Jotta telttä ei likaantuisi tai vaurioituisi, levitä pohjakangas tai maavaate ennen pakkauksesta purkamista.
2. Pura telttä pakkauksesta.
3. Erottele ja tunnista eri osat.
4. Pystytä telttä kuvatulla tavalla (kuva **2**, sivulla 4–kuva **15**, sivulla 8).

Vain FTX601 (TC) ja FTT 601 (TC):

5. Varmista, että sivuttainen ilmatäytteinen kaari makuutilan päällä istuu kunnolla taskussaan, joka on kiinnitetty makuutilan etuosassa olevaan putkeen.

Teltan purkaminen



HUOMAUTUS! Materiaalivaurio

Älä käytä teltan purkamiseen voimaa. Voit muuten vahingoittaa materiaaleja.

1. Puhdista ulkopuoli liasta.
2. Sulje kaikki kaihtimet tai ota verhot pois.
3. Sulje kaikki ovet ja aukot.
4. Jos katoksen kaari on asennettuna, työnnä se ulos suojuksesta – älä vedä.
5. Poista kaikki säilytysalueen tukijalat.
6. Ota kaikki narut ja hihnat pois.
7. Ota kaikki kiilat pois kulmakiilojen välistä.
8. Avaa jokaisen kaaren venttiilit.
9. Odota, kunnes suurin osa ilmasta on poistunut.
10. Ota neljä kulmakiilaa pois.
11. Kun telttä on tyhjenetty, taittele se "taittolinja"-menetelmää käyttäen, jolloin se sopii hyvin kuljetuspussiinsa.
12. Taita/rullaa telttä venttiileitä kohti, jotta lisää ilmaa poistuu.
13. Varmista, että kaikki osat ovat puhtaita ennen sen laittamista kuljetuspussiin.
14. Jos telttä on märkä tai kostea, kuivata se kokonaan mahdollisimman pian.



OHJE

Tietoa "Tahtolinja"-menetelmästä (kuva **16**, sivulla 9).

Puhdistus ja hoito



HUOMAUTUS! Vaurion vaara

- Älä käytä puhdistukseen teräviä tai kovia esineitä tai puhdistusaineita.
- Älä käytä puhdistamiseen alkoholipohjaisia aineita, kemikaaleja, saippuaa äläkä puhdistusaineita.
- Poista lintujen jätökset ja pihka mahdollisimman pian, jotta materiaaliin ei tule pysyvää vauriota.

1. Puhdista tuote tarvittaessa puhtaalla vedellä ja pehmeällä harjalla.
2. Lisää vesi- ja UV-säteilykylästeainetta ennen jokaista matkaa.

Teltan säilyttäminen



OHJE

- Pystytä teltta kokonaan puhdistusta varten.
- Valitse puhdistamiseen aurinkoinen päivä, jotta materiaali kuivuu perusteellisesti.

1. Puhdista teltta.
2. Täytä kokonaan ja varmista, että teltta on täysin kuiva ennen sen pakkaamista.
3. Säilytä kuivassa tuuletetussa paikassa.

Vianetsintä



OHJE

- Vesikosketuksen aikana saumoihin voi ilmestyä kosteutta. Tämän kosteuden ansiosta langat turpoavat ja täyttävät ompeluprosessin aikana syntyneet reiät.
- Täydellinen varaosasarja sisältää seuraavat tuotteet:
 - kyllästysaine
 - korjausteippi ja korjausliuos
 - vetoketjujen silikonisuihke
 - lisäkiilat

Ongelma	Ratkaisu
Teltan täyttäminen ilmalla on työlästä	<ul style="list-style-type: none">➤ Tarkasta, että venttiili on ruuvattu kokonaan ilmatäytteiseen kaareen.➤ Tarkasta, onko täyttöputki kierteellä venttiilissä. Tämä voi ilmetä äänestä. Kierrä täyttöputki suoraksi
Ilmavuoto	<ul style="list-style-type: none">➤ Tarkasta, että venttiili on ruuvattu kokonaan ilmatäytteiseen kaareen ja rengastiiviste on paikallaan.➤ Tarkasta, että venttiilin korkki on tiukasti kiinni.➤ Etsi reikiä, katso kap. "Ilmatäytteisen kaaren reiän korjaaminen" sivulla 48.
Vesivuoto	<ul style="list-style-type: none">➤ Tarkasta, vuotavatko saumat, onko teippauksissa vaurioita ja löytyykö märkiä kohtia.➤ Jos et löydä vuotoja, katso kap. "Veden tiivistäminen" sivulla 48.➤ Jos löydät vuotoja, käytä saumatiivistettä.
Kankaassa on repeämä	<ul style="list-style-type: none">➤ Korjaa kangas paikkausteipillä.➤ Anna valtuutetun ammattilaisen tehdä korjaukset.

Veden tiivistäminen

Kaikkiin telttoihin tiivisty kosteutta, jos yksi tai useampi seuraavista oloista ilmenee:

- Suuri ilmankosteus
- Hyvin kostea maaperä
- Lämpötilan putoaminen

Voimakas veden tiivistäminen voi johtaa veden valumiseen katon sisäpuolta pitkin ja tippumiseen solmuista, teipeistä ja muista sisäkiinnityksistä. Tätä voidaan erehtyä luulemaan vuodoksi.

- Lisää tuuletusta avaamalla ovet ja/tai ikkunat.
- Asenna vesitiivis pohjakangas.

Ilmatäytteisen kaaren reiän korjaaminen

Jos ilmatäytteinen kaari veltostuu, toimi seuraavasti:

1. Avaa ilmatäytteistä kaarta pitävän ulomman suojuksen vetoketju.
2. Ota ilmatäytteinen kaari pois.
3. Tyhjennä ilmatäytteinen kaari.
4. Avaa suojuksen ilmatäytteisen putken paljastamiseksi.
5. Puhalla ilmatäytteiseen putkeen hieman ilmaa.
6. Upota putki veteen.
7. Paikallista reikä.
8. Käytä reiän paikkaamiseen korjausteippiä ja korjaussarjaa.
9. Sulje ilmatäytteinen putki takaisin suojuksen vetoketjun avulla.
10. Sulje ilmatäytteinen kaari takaisin ulompaan suojukseen.

Hävittäminen



- Vie pakkausmateriaalit mahdollisuuksien mukaan niille tarkoitettuihin kierrätysjäteastioihin.
- Tiedustele lähimmästä kierrätyskeskuksesta tai erikoisliikkeestä tuotetta koskevia yksityiskohtaisia hävittämistä koskevia ohjeita.

Takuu

Tuotetta koskee lakisääteinen tuotevastuu-aika. Jos tuote on viallinen, ota yhteyttä jälleenmyyjään tai valmistajan toimipisteeseen omassa maassasi (ks. dometic.com/dealer).

Jos lähetät tuotteen korjattavaksi, liitä korjaus- ja takuukäsittelyä varten mukaan seuraavat asiakirjat:

- Kopio kuitista, jossa näkyy ostopäivä
- Valitusperuste tai vikakuvaus

Huomaa, että itse tai väärin tehty korjaus voi vaarantaa turvallisuuden ja johtaa takuun raukeamiseen.

Takuu kattaa valmistusvirheet, materiaalit ja osat. Takuu ei kata suojuksen haalistumista eikä UV-säteilyä johtuvaa kulumista, väärinkäyttöä, vahingoista syntyneitä vaurioita, myrskyvaurioita eikä jatkuvaa, osittain jatkuvaa eikä kaupallista käyttöä. Se ei kata seurannaisvaurioita. Jos sinulla on aihetta valitukseen, ota yhteyttä jälleenmyyjään. Tämä ei rajoita lakisääteisiä oikeuksiasi.

Пожалуйста, внимательно прочтите и соблюдайте все указания, рекомендации и предупреждения, содержащиеся в этом руководстве по использованию изделия, чтобы гарантировать правильную установку, использование и обслуживание изделия. Эта инструкция ДОЛЖНА оставаться вместе с этим изделием.

Используя изделие, вы тем самым подтверждаете, что внимательно прочитали все указания, рекомендации и предупреждения, а также, что вы понимаете и соглашаетесь соблюдать положения и условия, изложенные в настоящем документе. Вы соглашаетесь использовать это изделие только по прямому назначению и в соответствии с указаниями, рекомендациями и предупреждениями, изложенными в данном руководстве по использованию изделия, а также в соответствии со всеми применимыми законами и правилами. Несоблюдение указаний и предупреждений, изложенных в данном документе может привести к травмам вас и других лиц, повреждению вашего изделия или повреждению другого имущества, находящегося поблизости. Данное руководство по использованию изделия, включая указания, рекомендации и предупреждения, а также сопутствующую документацию, может подвергаться изменениям и обновлениям. Актуальную информацию о продукте можно найти на сайте "documents.domestic.com, domestic.com".

Пояснение к символам



ОПАСНОСТЬ!

Указание по технике безопасности: Указывает на опасную ситуацию, которая, если ее не избежать, приведет к смерти или серьезным травмам.



ПРЕДУПРЕЖДЕНИЕ!

Указание по технике безопасности: Указывает на опасную ситуацию, которая, если ее не избежать, может привести к смерти или серьезным травмам.



ОСТОРОЖНО!

Указание по технике безопасности: Указывает на опасную ситуацию, которая, если ее не избежать, может привести к травмам легкой или средней степени тяжести.



ВНИМАНИЕ!

Указывает на ситуацию, которая, если ее не избежать, может привести к материальному ущербу.



УКАЗАНИЕ

Дополнительная информация по работе с продуктом.

Общие указания по технике безопасности



ОПАСНОСТЬ! Несоблюдение этого указания ведет к смерти или серьезной травме.

Опасность отравления угарным газом

- Запрещается использовать устройства с горением топлива, такие как барбекюшницы или газовые нагреватели, внутри палатки. В процессе горения образуется угарный газ, который скапливается внутри палатки, поскольку отсутствует дымоход.



ПРЕДУПРЕЖДЕНИЕ! Несоблюдение этих предупреждений может привести к смерти или серьезной травме.

Опасность возникновения пожара

- Убедитесь, что вы знаете меры предосторожности при пожаре на месте.
- Не готовьте пищу внутри палатки и не используйте открытый огонь.
- В случае пожара немедленно покиньте палатку.

Опасность удушья

- Убедитесь, что вентиляционные отверстия постоянно открыты и свободны, чтобы избежать удушья.



ОСТОРОЖНО! Несоблюдение этих предостережений может привести к травме легкой или средней степени тяжести.

Опасность получения травм

- Лица (в том числе дети), которые в связи с ограниченными физическими, сенсорными или умственными возможностями или с недостатком опыта или знаний не в состоянии пользоваться данным изделием, должны использовать это изделие только под присмотром или после инструктажа ответственного лица.
- Не позволяйте детям играть с палаткой и носите подходящую защитную обувь. Оттяжки представляют опасность спотыкания, а колышки могут быть острыми.
- Запрещается выполнять очистку и пользовательское техническое обслуживание детям без присмотра.
- Держите проходы свободными.

Комплект поставки

FTC

Деталь	Количество
Палатка	1
Внутренняя палатка	1
Передняя штанга балдахина	1
Натяжная штанга балдахина	1
Опора зоны хранения	3
Штормовой ремень	4
Ручной насос	1
Сумка для колышков	1
Сумка	1

FTT

Деталь	Количество
Палатка	1
Внутренняя палатка	1
Опора зоны хранения	
FTT401	3
FTT601	4
Штормовой ремень	4
Подстилка для балдахина	1
Ручной насос	1
Сумка для колышков	1
Сумка	1

FTX

Деталь	Количество
Палатка	1
Внутренняя палатка	1
Боковая штанга балдахина	1
Опора зоны хранения	
FTX401	3
FTX601	4
Штормовой ремень	4
Подстилка для балдахина	1
Ручной насос	1
Сумка для колышков	1
Сумка	1



УКАЗАНИЕ

Внутренняя палатка уже может быть прикреплена к палатке и может быть оставлена прикрепленной при снятии и установке.

Использование по назначению

Эта палатка подходит для:

- легких и умеренных погодных условий
- туризма

Эта палатка **не** подходит для:

- очень сильного ветра или снегопада
- сезонной стоянки или коммерческого использования

Это изделие подходит только для использования по назначению и применения в соответствии с данной инструкцией.

В данной инструкции содержится информация, необходимая для правильного монтажа и/или эксплуатации изделия. Неправильный монтаж и/или ненадлежащая эксплуатация или техническое обслуживание приводят к неудовлетворительной работе и возможному отказу.

Изготовитель не несет ответственности за какие-либо травмы или повреждение продукта в результате следующих причин:

- Неправильная сборка или подключение, включая повышенное напряжение
- Неправильное техническое обслуживание или использование запасных частей, отличных от оригинальных запасных частей, предоставленных изготовителем
- Изменения в продукте, выполненные без однозначного разрешения изготовителя
- Использование в целях, отличных от указанных в данной инструкции

Компания Dometic оставляет за собой право изменять внешний вид и технические характеристики продукта.

Использование палатки



ОСТОРОЖНО! Опасность травм и материального ущерба

Не открывайте застежку-молнию на защитном рукаве, пока надувается воздушная штанга. Это приведет к разрыву воздушной штанги.

Перед первым использованием

Ознакомьтесь с изделием, попробуйте выполнить тестовую установку перед первым использованием. Проверьте полноту комплекта поставки.

Выбор места

Выберите ровный участок, защищенный от ветра.

1. При необходимости используйте ветрозащитный экран.
2. Выберите затененное место, чтобы избежать повреждения ткани ультрафиолетом.
3. Избегайте установки под деревьями, так как падающие ветки, смола и т. д. могут повредить изделие.
4. Очистите место от острых камней и мусора, чтобы не повредить подстилку.
5. Установите изделие так, чтобы двери были обращены в сторону от ветра.

Установка палатки



ОСТОРОЖНО! Опасность травм и материального ущерба

- Не используйте компрессоры, предназначенные для надувания автомобильных шин.
- Надуйте воздушные штанги только до зеленой зоны манометра входящего в комплект поставки ручного насоса (10 psi / 0,69 бар).



ВНИМАНИЕ! Материальный ущерб

Не открывайте и не закрывайте застежки-молнии силой.



УКАЗАНИЕ

- Палатка поставляется с колышками. Они подходят для многих участков, но для некоторых типов грунта потребуются специальные колышки. Выясните в торговой организации.
- Забейте колышки в землю под углом 45° от палатки.
- Прикрепите оттяжки на одной прямой со швом, от которого они начинаются.

При установке палатки следуйте следующим советам:

- На рисунках представлен общий вид установки. Реальная установка будет немного отличаться в зависимости от модели палатки.
- Обратитесь за помощью. Установка становится проще при участии нескольких людей.
- Надуйте воздушные штанги в направлении спереди назад.
- После того, как палатка установлена в вертикальном положении, проверьте угловые колышки и при необходимости повторно закрепите. Подстилка с внутренней стороны должен быть натянутой и иметь прямоугольную форму.
- Прикрепите оттяжки так, чтобы палатка находилась под натяжением, не искажая формы.
- Если есть возможность, прикрепите штормовые ремни.
- Время от времени проверяйте оттяжки, чтобы обеспечить адекватное натяжение, при необходимости используйте бегунки для настройки.

Установите палатку следующим образом:

1. Чтобы защитить палатку от грязи и повреждений, перед распаковкой постелите подстилку или коврик.
2. Распакуйте палатку.
3. Отделите и определите разные компоненты.
4. Чтобы установить палатку, действуйте, как показано на рисунках (рис. 2, стр. 4–рис. 15, стр. 8).

Только FTX601 (TC) и FTT 601 (TC):

5. Убедитесь, что боковая воздушная штанга над спальней правильно расположена в чаше, которая прикреплена к трубке над передней частью спальни.

Демонтаж палатки



ВНИМАНИЕ! Материальный ущерб

Не используйте силу при разборке палатки. В противном случае вы можете повредить материал.

1. Удалите грязь снаружи.
2. Закройте все жалюзи или снимите шторы.
3. Закройте все двери и отверстия.
4. Если он установлен, вытолкните штангу балдахина из рукава, не тяните.
5. Снимите все опоры для хранения.
6. Удалите все оттяжки и ремни.
7. Удалите все колышки между угловыми колышками.
8. Откройте клапаны на каждой штанге.
9. Подождите, пока большая часть воздуха не выйдет.
10. Удалите четыре угловых колышка.
11. При выпуске воздуха используйте метод «Линии сгиба» и сложите палатку так, чтобы она правильно помещалась в сумку для переноски.
12. Сложите/сверните палатку по направлению к клапанам, чтобы изгнать больше воздуха.
13. Перед упаковкой в сумку для переноски убедитесь, что все детали чистые.
14. Если палатка мокрая или сырая, как можно скорее полностью просушите ее.



УКАЗАНИЕ

Информация о методе «Линии сгиба» (рис. 16, стр. 9).

Очистка и уход



ВНИМАНИЕ! Риск повреждения

- Не используйте для очистки острые или твердые предметы, а также чистящие средства.
- Не используйте для очистки материалы на спиртовой основе, химикаты, мыло и моющие средства.
- Как можно скорее удалите птичий помет и древесную смолу, чтобы избежать необратимого повреждения материала.

1. При необходимости, очистите изделие чистой водой и мягкой щеткой.
2. Перед каждой поездкой наносите пропитку, защищающую от воды и УФ-излучения.

Хранение палатки



УКАЗАНИЕ

- Полностью установите палатку для очистки.
- Выберите для очистки солнечный день, чтобы материал полностью высох.

1. Очистите палатку.
2. Перед упаковкой проветрите и убедитесь, что палатка полностью высохла.
3. Храните в хорошо вентилируемом сухом месте.

Устранение неисправностей



УКАЗАНИЕ

- Во время первого воздействия воды на швах может появиться определенная влага. Благодаря этой влажности нити набухнут и заполнят отверстия, образованные в процессе сшивания.
- Полный набор запасных частей должен включать в себя:
 - водостойкое покрытие
 - ремонтную ленту и ремонтный комплект
 - силиконовый спрей для застежек-молний
 - запасные колышки

Проблема	Устранение
Палатка надувается лишь с трудом	<ul style="list-style-type: none">▶ Убедитесь, что клапан полностью ввинчен в воздушную штангу.▶ Проверьте, не перекручена ли трубка поддува у клапана. На это может указывать шум. Раскрутите трубку поддува
Утечка воздуха	<ul style="list-style-type: none">▶ Убедитесь, что клапан полностью ввинчен в воздушную штангу, а кольцевое уплотнение находится на месте.▶ Убедитесь, что крышка клапана плотно закреплена.▶ Проверьте на отсутствие проколов, см. гл. «Ремонт прокола в воздушной опоре» на стр. 52.
Протечка	<ul style="list-style-type: none">▶ Проверьте наличие протекающих швов, поврежденных участков крепежных лент и влажных зон.▶ Если вам не удалось обнаружить протечку, см. гл. «Конденсат» на стр. 51.▶ При обнаружении протечек примените герметик.
Разрыв ткани	<ul style="list-style-type: none">▶ Используйте ремонтную ленту, чтобы уплотнить ткань.▶ Ремонт должен быть выполнен авторизованным специалистом.

Конденсат

Все палатки страдают от внутреннего конденсата, если возникает одно или несколько следующих условий:

- высокая влажность воздуха
- высокая влажность почвы
- падение температуры

При образовании большого количества конденсата он может просочиться внутрь крыши и стечь по шнурам, лентам и другим внутренним элементам оснащения и может ошибочно приниматься за утечку.

- ▶ Увеличьте вентиляцию, открыв двери и/или окна.
- ▶ Установите водонепроницаемую подстилку.

Ремонт прокола в воздушной опоре

Если воздушная опора теряет воздух, выполните следующие действия:

1. расстегните наружный рукав, держа воздушную опору.
2. Извлеките воздушную опору.
3. Выпустите воздух из воздушной опоры.
4. Расстегните защитный рукав, чтобы вытащить трубку надува.
5. Пустите немного воздуха в трубку надува.
6. Погрузите трубку в воду.
7. Найдите прокол.
8. Используйте ремонтную ленту и ремонтный раствор, чтобы загерметизировать отверстие.
9. Застегните трубку надува обратно в защитный рукав.
10. Застегните воздушную опору обратно в наружный рукав.

Утилизация



- ▶ По возможности, выкидывайте упаковочный материал в мусор, подлежащий вторичной переработке.
- ▶ Выясните в ближайшем центре по вторичной переработке или в торговой сети о соответствующих предписаниях по утилизации изделия.

Гарантия

Действителен установленный законом срок гарантии. Если продукт неисправен, обратитесь в торговую организацию или представительство изготовителя в вашей стране (см. dometic.com/dealer).

При обращении по вопросам ремонта или гарантийного обслуживания необходимо также предоставить следующую информацию:

- Копию счета с датой покупки
- Причину претензии или описание неисправности

Учтите, что самостоятельно выполненный или непрофессиональный ремонт могут иметь последствия для безопасности и привести к аннулированию гарантии.

Гарантия распространяется на производственные дефекты, материалы и детали. Гарантия не распространяется на выцветание крышки и износ в результате воздействия УФ-излучения, неправильного использования, случайного повреждения, повреждения от стихийного бедствия или постоянного, полупостоянного или коммерческого использования. Она не покрывает любой полученный в результате этого ущерб. В случае претензий свяжитесь с вашим дилером. Это не влияет на ваши законные права.

Prosimy o uważne przeczytanie niniejszej instrukcji i przestrzeganie wszystkich zawartych w niej instrukcji postępowania, wskazówek i ostrzeżeń. Pozwoli to zapewnić, że produkt będzie zawsze prawidłowo instalowany, wykorzystywany i konserwowany. Niniejsza instrukcja MUSI przez cały czas pozostawać przy produkcie. Korzystając z produktu, użytkownik potwierdza uważne przeczytanie wszelkich instrukcji, wskazówek i ostrzeżeń, ich zrozumienie oraz zobowiązuje się przestrzegać zawartych w nich warunków. Użytkownik zobowiązuje się wykorzystywać niniejszy produkt wyłącznie zgodnie z jego przeznaczeniem i zamierzonym zastosowaniem oraz z instrukcjami, wskazówkami i ostrzeżeniami wyszczególnionymi w niniejszej instrukcji produktu, jak również ze wszystkimi mającymi zastosowanie przepisami i regulacjami prawnymi. Nieprzestrzeganie zawartych tu instrukcji i ostrzeżeń może skutkować obrażeniami u użytkownika oraz osób trzecich, uszkodzeniem produktu lub też uszkodzeniem mienia w sąsiedztwie produktu. Zastrzega się możliwość wprowadzania zmian i aktualizacji niniejszej instrukcji produktu, wraz z instrukcjami, wskazówkami i ostrzeżeniami oraz powiązaną dokumentacją. Aktualne informacje dotyczące produktu można zawsze znaleźć na stronie "documents.dometic.com, dometic.com".

Objaśnienie symboli



NIEBEZPIECZEŃSTWO!

Wskazówka bezpieczeństwa: Wskazuje niebezpieczną sytuację, która – jeśli się jej nie uniknie – prowadzi do śmierci lub poważnych obrażeń.



OSTRZEŻENIE!

Wskazówka bezpieczeństwa: Wskazuje niebezpieczną sytuację, która – jeśli się jej nie uniknie – może prowadzić do śmierci lub poważnych obrażeń.



OSTROŻNIE!

Wskazówka bezpieczeństwa: Wskazuje niebezpieczną sytuację, która – jeśli się jej nie uniknie – może prowadzić do lekkich lub umiarkowanych obrażeń.



UWAGA!

Wskazuje sytuację, która – jeśli się jej nie uniknie – może prowadzić do powstania szkód materialnych.



WSKAZÓWKA

Dodatkowe informacje dotyczące obsługi produktu.

Ogólne wskazówki bezpieczeństwa



NIEBEZPIECZEŃSTWO! Nieprzestrzeganie tych instrukcji może prowadzić do śmierci lub ciężkich obrażeń.

Ryzyko zatrucia tlenkiem węgla

- Nigdy nie używać wewnątrz namiotu urządzeń spalających paliwo, takich jak grille lub gazowe urządzenia grzewcze. W procesie spalania powstaje tlenek węgla, który gromadzi się wewnątrz namiotu ze względu na brak przewodu do odprowadzania spalin.



OSTRZEŻENIE! Nieprzestrzeganie tych ostrzeżeń może prowadzić do śmierci lub ciężkich obrażeń.

Ryzyko pożaru

- Zapoznać się z lokalnymi zasadami ochrony przeciwpożarowej.
- Nie gotować wewnątrz namiotu ani nie używać otwartego płomienia.
- W razie pożaru natychmiast opuścić namiot.

Ryzyko uduszenia

- Uważać, aby otwory wentylacyjne były przez cały czas otwarte i drożne, aby uniknąć uduszenia.



OSTROŻNIE! Nieprzestrzeganie tych uwag może prowadzić do lekkich lub umiarkowanych obrażeń.

Ryzyko obrażeń

- To urządzenie nie może być używane przez osoby (w tym dzieci) o ograniczonych zdolnościach fizycznych, sensorycznych lub umysłowych, albo przez osoby bez doświadczenia i wiedzy w przypadku braku odpowiedniego nadzoru lub gdy osoba odpowiedzialna za bezpieczeństwo nie poinstruowała użytkowników w zakresie bezpiecznego korzystania z danego urządzenia.
- Dzieci nie mogą bawić się w pobliżu namiotu. W jego otoczeniu należy nosić obuwie zapewniające odpowiednią ochronę. Odciągi stwarzają ryzyko potknięcia się, a szpilki mogą być ostre.
- Dzieci nie mogą czyścić ani konserwować produktu bez nadzoru.
- Nie zastawiać przejść.

W zestawie

FTC

Element	Ilość
Namiot	1
Namiot wewnętrzny	1
Przedni pałąk daszka	1
Pałąk naprężający daszka	1
Podpora schowka	3
Pas sztormowy	4
Pompka ręczna	1
Woreczek ze szpilkami	1
Torba transportowa	1

FTT

Element	Ilość
Namiot	1
Namiot wewnętrzny	1
Podpora schowka	
FTT 401	3
FTT 601	4
Pas sztormowy	4
Wykładzina do daszka	1
Pompka ręczna	1
Woreczek ze szpilkami	1
Torba transportowa	1

FTX

Element	Ilość
Namiot	1
Namiot wewnętrzny	1
Boczny pałąk daszka	1
Podpora schowka	
FTX401	3
FTX601	4
Pas sztormowy	4
Wykładzina do daszka	1
Pompka ręczna	1
Woreczek ze szpilkami	1
Torba transportowa	1



WSKAZÓWKA

Namiot wewnętrzny może być już przymocowany do namiotu i nie ma potrzeby jego odłączania podczas składania i rozkładania.

Użytkowanie zgodne z przeznaczeniem

Namiot nadaje się do:

- Użytkowania przy dobrej lub umiarkowanej pogodzie
- Rozbijania na krótki okres

Namiot **nie** nadaje się do:

- Użytkowania przy bardzo silnym wietrze lub opadach śniegu
- Rozbijania na cały sezon lub zastosowań handlowych

Niniejszy produkt jest przystosowany wyłącznie do wykorzystywania zgodnie z jego przeznaczeniem oraz zamierzonym zastosowaniem według niniejszej instrukcji.

Niniejsza instrukcja zawiera informacje, które są niezbędne do prawidłowego montażu i/lub obsługi produktu. Nieprawidłowy montaż i/lub niewłaściwa obsługa lub konserwacja powodują niezadawalające działanie i mogą prowadzić do uszkodzeń.

Producent nie ponosi żadnej odpowiedzialności za ewentualne obrażenia lub uszkodzenia produktu wynikłe z następujących przyczyn:

- Nieprawidłowy montaż lub podłączenie, w tym zbyt wysokie napięcie
- Niewłaściwa konserwacja lub użycie innych części zamiennych niż oryginalne części zamienne dostarczone przez producenta
- Wprowadzanie zmian w produkcie bez wyraźnej zgody producenta
- Użytkowanie w celach innych niż opisane w niniejszej instrukcji obsługi

Firma Dometic zastrzega sobie prawo do zmiany wyglądu i specyfikacji produktu.

Korzystanie z namiotu



OSTROŻNIE! Ryzyko obrażeń ciała i szkód materialnych

Nigdy nie otwierać zamka błyskawicznego na rękawie ochronnym, gdy nadmuchiwany słupek jest napompowany. Powoduje to bowiem rozerwanie nadmuchiwanego słupka.

Przed pierwszym użyciem

Przed pierwszym użyciem produktu zapoznać się z nim poprzez jego próbne rozłożenie. Sprawdzić, czy w zestawie znajdują się wszystkie elementy.

Wybór lokalizacji

Wybrać płaskie miejsce osłonięte od wiatru:

1. W razie potrzeby zastosować wiatrochron.
2. Wybrać zacienione miejsce, aby zapobiec pogorszeniu właściwości tkaniny w wyniku działania promieniowania UV.
3. Unikać rozkładania pod drzewami, ponieważ spadające gałęzie, żywica itp. mogą uszkodzić produkt.
4. Usunąć ostre kamienie i zanieczyszczenia z wybranej lokalizacji, aby zapobiec uszkodzeniu wykładziny.
5. Ustawić produkt w taki sposób, aby drzwi były skierowane w stronę przeciwną do wiatru.

Rozkładanie namiotu



OSTROŻNIE! Ryzyko obrażeń ciała i szkód materialnych

- Nie używać żadnych typów sprzężarek przeznaczonych do pompowania opon samochodowych.
- Nadmuchiwane słupki pompować tylko do zielonej strefy manometru na dołączonej pompce ręcznej (10 psi/0,69 bara).



UWAGA! Ryzyko szkód materialnych

Nie otwierać ani nie zamykać zamków błyskawicznych na siłę.



WSKAZÓWKA

- Namiot dostarczany jest z uniwersalnymi szpilkami. Nadają się one do zastosowania w różnych miejscach, ale niektóre rodzaje podłoża mogą wymagać innych, specjalnych szpilek. W razie wątpliwości skonsultować się ze sprzedawcą.
- Szpilki wbijać w ziemię pod kątem 45°, główką skierowaną na zewnątrz namiotu.
- Odciągi mocować szpilkami w jednej linii ze szwem, od którego odchodzą.

Podczas rozkładania namiotu należy pamiętać, że:

- Rysunki przedstawiają tylko ogólną procedurę rozkładania. Rzeczywisty sposób rozkładania będzie się nieznacznie różnił w zależności od modelu namiotu.
- Warto poprosić o pomoc inne osoby. Przy większej liczbie osób ustawianie jest łatwiejsze.
- Nadmuchiwane słupki nadmuchiwać w kolejności od przodu do tyłu.
- Po rozłożeniu namiotu skontrolować szpilki w narożnikach i w razie potrzeby ponownie je wbić. Wykładzina wewnątrz powinna być naprężona i mieć prostokątny kształt.
- Odciągi mocować szpilkami w taki sposób, aby namiot był naprężony, ale nie odkształcał się.
- Zamocować pasy sztormowe, jeśli są one obecne.
- Od czasu do czasu sprawdzać, czy odciągi są odpowiednio naprężone, a w razie potrzeby wyregulowywać je za pomocą napinaczy.

Namiot rozkłada się w następujący sposób:

1. Aby zabezpieczyć namiot przed zabrudzeniem i uszkodzeniem, przed jego rozpakowaniem rozłożyć na ziemi wykładzinę lub podłogę.
2. Rozpakować namiot.
3. Posegregować i zidentyfikować poszczególne elementy.
4. Rozłożyć namiot w zilustrowany sposób (rys. 2, strona 4 do rys. 15, strona 8).

Tylko FTX601 (TC) i FTT 601 (TC):

- Upewnić się, że boczny nadmuchiwany słupek ponad sypialnią jest prawidłowo osadzony w swojej kieszeni, która jest przymocowana do rurki ponad przednią częścią sypialni.

Rozmontowywanie namiotu



UWAGA! Ryzyko szkód materialnych

Podczas demontażu namiotu nie używać siły, ponieważ może to prowadzić do uszkodzenia materiału.

- Usunąć wszelkie zewnętrzne zanieczyszczenia.
- Zamknąć wszystkie rolety okienne lub zdjąć zastony.
- Zamknąć wszystkie drzwi i otwory.
- Jeśli zainstalowany jest drążek daszka, wypchnąć go z rękawa – nie ciągnąć.
- Usunąć wszystkie podpory schowka.
- Odczepić wszystkie linki i pasy.
- Usunąć wszystkie szpilki znajdujące się pomiędzy szpilkami narożnymi.
- Otworzyć zawory na każdym ze słupków.
- Odczekać do uwolnienia większości powietrza.
- Usunąć wszystkie szpilki narożne.
- Po wypuszczeniu powietrza złożyć namiot za pomocą metody „linii składania”, tak aby zmieścił się on w torbie transportowej.
- Złożyć/zwinąć namiot w kierunku zaworów, aby wypuścić pozostałe powietrze.
- Przed zapakowaniem do torby transportowej upewnić się, że wszystkie części są czyste.
- Jeśli namiot jest mokry lub wilgotny, jak najszybciej całkowicie go wysuszyć.



WSKAZÓWKA

Informacja dotycząca metody „linii składania” (rys. 16, strona 9).

Czyszczenie i konserwacja



UWAGA! Ryzyko uszkodzenia

- Do czyszczenia nie używać ostrych ani twardych przedmiotów lub środków czyszczących.
- Do czyszczenia nie używać środków na bazie alkoholu, chemikaliów, mydła ani detergentów.
- Jak najszybciej usuwać ptasie odchody i żywicę, aby uniknąć trwałego uszkodzenia materiału.

- W razie potrzeby wyczyścić produkt czystą wodą i miękką szmatką.
- Przed każdą podróżą zastosować środek impregnujący w celu zabezpieczenia przed wodą i promieniowaniem UV.

Przechowywanie namiotu



WSKAZÓWKA

- Całkowicie rozkładać namiot do czyszczenia.
- Czyszczenie przeprowadzać w słoneczny dzień, aby materiał mógł całkowicie wyschnąć.

- Wyczyścić namiot.
- Przed zapakowaniem namiotu pozostawić go na powietrzu, aby całkowicie wysychł.
- Przechowywać w dobrze wentylowanym, suchym miejscu.

Usuwanie usterek



WSKAZÓWKA

- Podczas pierwszego kontaktu z wodą na szwach może pojawić się wilgoć. Spowoduje ona spęcznienie nici, które uszczelniały otwory powstałe w trakcie szycia.
- W pełni wyposażony zestaw części zamiennych powinien zawierać następujące elementy:
 - Impregnat
 - Taśma naprawcza i roztwór naprawczy
 - Silikon w sprayu do zamków błyskawicznych
 - Zapasowe szpilki

Problem	Rozwiązanie
Namiot trudno nadmucha się	<ul style="list-style-type: none">▶ Sprawdzić, czy zawór jest całkowicie wkręcony w nadmuchiwany słupek.▶ Sprawdzić, czy rurka do pompowania nie jest skręcona przy zaworze. Może wskazywać na to charakterystyczny odgłos. Wyprostować rurkę do pompowania
Wyciek powietrza	<ul style="list-style-type: none">▶ Sprawdzić, czy zawór jest całkowicie wkręcony w nadmuchiwany słupek i czy uszczelka pierścieniowa znajduje się na swoim miejscu.▶ Sprawdzić, czy korek zaworu jest mocno osadzony.▶ Sprawdzić, czy nie doszło do przebicia, patrz rozdz. „Naprawianie przebitego nadmuchiwanego słupka” na stronie 56.
Przeciekanie wody	<ul style="list-style-type: none">▶ Sprawdzić, czy nie ma przeciekających szwów, uszkodzonych uszczelnień taśmą lub wilgotnych obszarów.▶ Jeśli nie można znaleźć nieszczelności, patrz rozdz. „Skropliny” na stronie 55.▶ W przypadku zlokalizowania nieszczelności zastosować uszczelniacz do szwów.
Rozdarcie tkaniny	<ul style="list-style-type: none">▶ Uszczelnić tkaninę taśmą naprawczą.▶ Zlecić naprawę autoryzowanemu specjalście.

Skropliny

We wszystkich namiotach osadzają się skropliny, gdy występuje co najmniej jeden z poniższych warunków:

- Wysoka wilgotność powietrza
- Wysoka wilgotność podłoża
- Spadek temperatury

Duże ilości skropliny mogą spływać po wewnętrznej stronie dachu i po linach, taśmach oraz innych wewnętrznych elementach, co może zostać błędnie zinterpretowane jako przeciekanie.

- ▶ Zapewnić dodatkową wentylację poprzez otwarcie drzwi i/lub okien.
- ▶ Zastosować wodoodporną wykładzinę.

Naprawianie przebitego nadmuchiwanego słupka

Jeżeli z nadmuchiwanego słupka uchodzi powietrze, postępować w następujący sposób:

1. Otworzyć zamek błyskawiczny zewnętrznego rękawa, w którym znajduje się nadmuchiwany słupek.
2. Wyjąć nadmuchiwany słupek.
3. Wypuścić powietrze z nadmuchiwanego słupka.
4. Otworzyć zamek rękawa ochronnego i odstąpić nadmuchiwaną rurkę.
5. Wpompować nieco powietrza do nadmuchiwanej rurki.
6. Zanurzyć rurkę w wodzie.
7. Zlokalizować przebicie.
8. Uszczelnić otwór za pomocą taśmy naprawczej i roztworu do naprawiania.
9. Z powrotem umieścić nadmuchiwaną rurkę w rękawie ochronnym i zamknąć zamek błyskawiczny.
10. Z powrotem umieścić nadmuchiwany słupek w zewnętrznym rękawie i zamknąć zamek błyskawiczny.

Utylizacja



- ▶ Opakowanie należy wyrzucić do odpowiedniego pojemnika na odpady do recyklingu.
- ▶ Szczegółowe informacje na temat utylizacji produktu zgodnie z obowiązującymi przepisami można uzyskać w lokalnym zakładzie recyklingu lub u specjalistycznego dystrybutora.

Gwarancja

Obowiązuje ustawowy okres gwarancji. W przypadku stwierdzenia uszkodzenia produktu należy skontaktować się z jego sprzedawcą lub z oddziałem producenta w danym kraju (patrz dometic.com/dealer).

W celu naprawy lub realizacji gwarancji konieczne jest przesłanie wraz z produktem następujących dokumentów:

- Kopii rachunku z datą zakupu
- Informacji o przyczynie reklamacji lub opisu wady

Uwaga: Samodzielne lub nieprofesjonalne wykonywanie napraw może powodować zagrożenia oraz doprowadzić do utraty gwarancji.

Gwarancja obejmuje wady produkcyjne, materiałowe oraz części. Gwarancja nie obejmuje wyblaknięcia zewnętrznej powłoki oraz zużycia w wyniku działania promieniowania ultrafioletowego, nieprawidłowego zastosowania, przypadkowego uszkodzenia, uszkodzeń spowodowanych przez burze lub też ciągłe, częściowo ciągłe lub komercyjne wykorzystywanie. Nie obejmuje ona również szkód następczych. Roszczenia należy zgłaszać do dystrybutora. Powyższe zapisy nie ograniczają uprawnień ustawowych.

Dôkladne si prečítajte tento návod a dodržiavajte všetky pokyny, usmernenia a varovania uvedené v tomto návode k výrobku, aby sa zaručilo, že výrobok sa vždy bude správne inštalovať, používať a udržiavať. Tento návod MUSÍ zostať priložený k výrobku.

Používaním tohto výrobku týmto potvrdzujete, že ste si dôkladne prečítali všetky pokyny, usmernenia a varovania a že rozumiete a súhlasíte s dodržiavaním všetkých uvedených podmienok. Súhlasíte, že tento výrobok budete používať len v súlade so zamýšľaným použitím a v súlade s pokynmi, usmerneniami a varovaniami uvedenými v tomto návode k výrobku, ako aj v súlade so všetkými platnými zákonmi a nariadeniami. V prípade, že si neprečítate a nebudete sa riadiť pokynmi a varovaniami uvedenými v tomto návode, môže mať za následok vaše poranenie alebo poranenie iných osôb, poškodenie vášho výrobku alebo poškodenie majetku v jeho blízkosti. Tento návod k výrobku vrátane pokynov, usmernení a varovaní, a súvisiaca dokumentácia môže podliehať zmenám a aktualizáciám. Najaktuálnejšie informácie o výrobku nájdete na adrese "documents.domestic.com, domestic.com".

Vysvetlenie symbolov



NEBZPEČENSTVO!

Bezpečnostný pokyn: Označuje nebezpečnú situáciu, ktorej následkom je smrť alebo vážne zranenie, ak sa jej nezabráni.



VÝSTRAHA!

Bezpečnostný pokyn: Označuje nebezpečnú situáciu, ktorej následkom môže byť smrť alebo vážne zranenie, ak sa jej nezabráni.



UPOZORNENIE!

Bezpečnostný pokyn: Označuje nebezpečnú situáciu, ktorej následkom môže byť malé alebo stredne ťažké zranenie, ak sa jej nezabráni.



POZOR!

Označuje situáciu, ktorej následkom môže byť poškodenie majetku, ak sa jej nezabráni.



POZNÁMKA

Doplňkové informácie týkajúce sa obsluhy produktu.

Základné bezpečnostné pokyny



NEBZPEČENSTVO! Nedodržanie tohto upozornenia bude mať za následok smrť alebo vážne poranenie.

Nebezpečenstvo otravy oxidom uhoľnatým

- Nikdy nepoužívajte spotrebič na plynne alebo kvapalné palivá, ako napríklad BBQ grily či plynové ohrievače vnútri stanu. Pri procese spaľovania vzniká oxid uhličitý, ktorý sa akumuluje vnútri stanu, keďže tento nemá žiadny vetrací otvor.



VÝSTRAHA! Nedodržanie týchto varovaní môže mať za následok smrť alebo vážne poranenie.

Nebezpečenstvo požiaru

- Uistite sa, že poznáte protipožiarne opatrenia na mieste.
- Nevarte ani nepoužívajte otvorený plameň vnútri stanu.
- V prípade požiaru stan okamžite opusťte.

Nebezpečenstvo udusenía

- Postarajte sa, aby vetracie otvory boli neustále otvorené a čisté. Zabráňte tak nebezpečenstvu udusenía.



UPOZORNENIE! Nedodržanie týchto upozornení môže mať za následok drobné alebo stredne ťažké poranenie.

Nebezpečenstvo poranenia

- Toto zariadenie nie je určené na používanie osobami (vrátane detí) s obmedzenými fyzickými, zmyslovými alebo duševnými schopnosťami alebo nedostatkom skúsenosti a znalostí, pokiaľ nie sú pod primeraným dohľadom alebo ich osoba, ktorá je zodpovedná za ich bezpečnosť, dôkladne nepoučí o používaní zariadenia.

- Nedovoľte deťom, aby sa hrali v blízkosti stanu a postarajte sa, aby nosili vhodnú ochrannú obuv. Napínacie laná predstavujú riziko zakopnutia a kolíky môžu byť ostré.
- Čistenie a bežnú údržbu nesmú deti vykonávať bez dozoru.
- Priechody ponechajte voľné.

Rozsah dodávky

FTC

Diel	Počet
Stan	1
Vnútorý stan	1
Predná tyčka baldachýnu	1
Napínacia tyčka baldachýnu	1
Podpera úložného priestoru	3
Silný upínací popruh (ako poistka pred búrkou a silným vetrom)	4
Ručná pumpa	1
Taška so zaisťovacími kolíkmi	1
Prenosná taška	1

FTT

Diel	Počet
Stan	1
Vnútorý stan	1
Podpera úložného priestoru	
FTT401	3
FTT601	4
Silný upínací popruh (ako poistka pred búrkou a silným vetrom)	4
Podlážka baldachýnu	1
Ručná pumpa	1
Taška so zaisťovacími kolíkmi	1
Prenosná taška	1

FTX

Diel	Počet
Stan	1
Vnútorý stan	1
Bočná tyčka baldachýnu	1
Podpera úložného priestoru	
FTX401	3
FTX601	4
Silný upínací popruh (ako poistka pred búrkou a silným vetrom)	4
Podlážka baldachýnu	1
Ručná pumpa	1
Taška so zaisťovacími kolíkmi	1
Prenosná taška	1



POZNÁMKA

Vnútrotný stan už môže byť pripojený k stanu a pri zložení a rozložení ho môžete nechať pripojený.

Používanie v súlade s určením

Tento stan je vhodný pre:

- Prazdné až mierne počasie
- Výlety, zájazdy

Tento stan **nie je** vhodný pre:

- Veľmi silný vietor alebo sneženie
- Vrchol sezóny alebo komerčné použitie

Tento výrobok je vhodný iba na zamýšľané použitie a použitie v súlade s týmto návodom.

Tento návod obsahuje informácie, ktoré sú nevyhnutné pre správnu inštaláciu a/alebo obsluhu výrobku. Chybná inštalácia a/alebo nesprávna obsluha či údržba bude mať za následok neuspokojivý výkon a možný poruchu.

Výrobca nenesie žiadnu zodpovednosť za akékoľvek poranenia či škody na výrobku spôsobené:

- nesprávnou montážou alebo pripojením vrátane nadmerného napätia
- nesprávnou údržbou alebo použitím iných ako originálnych náhradných dielov poskytnutých výrobcom
- zmeny produktu bez výslovného povolenia výrobcu
- použitie na iné účely než na účely opísané v návode

Firma Dometic si vyhradzuje právo na zmenu vzhľadu a technických parametrov výrobku.

Používanie stanu



UPOZORNENIE! Nebezpečenstvo poranenia a poškodenia materiálu

Nikdy nerozpínajte zips na ochrannom puzdre, kým je vzduchová tyčka nafúknutá. Spôsobilo by to roztrhnutie vzduchovej tyčky.

Pred prvým použitím

Oboznámte sa s výrobkom tak, že pred prvým použitím ho na skúšku postavíte. Skontrolujte, či je obsah dodávky úplný.

Výber miesta

Vyberte rovné miesto chránené pred vetrom:

1. v prípade potreby použite vetrolam.
2. Vyberte tienisté miesto, aby ste predišli degradácii textílie vplyvom UV žiarenia.
3. Vyhnite sa rozloženiu pod stromami, pretože padajúce vetvy, živica a pod. môžu poškodiť výrobok.
4. Na mieste vyzbierajte ostré kamene a úlomky, aby ste predišli poškodeniu podlažky.
5. Postavte produkt s dverami smerujúcimi od vetra.

Rozloženie stanu



UPOZORNENIE! Nebezpečenstvo poranenia a poškodenia materiálu

- Nepoužívajte kompresory určené na hustenie pneumatík.
- Vzduchové tyčky nafúknite iba po zelenú zónu ukazovateľa tlaku na dodanej ručnej pumpe (10 psi/0,69 baru).



POZOR! Poškodenie materiálu

Zipsy nerozpínajte ani nezapínajte silou.



POZNÁMKA

- Stan sa dodáva s univerzálnymi zaisťovacími kolíkmi. Tieto sú vhodné pre mnohé podklady, ale pre niektoré druhy podkladov sú potrebné špeciálne kolíky. Informujte sa u predajcu.
- Zarazte kolíky do zeme pod uhlom 45° smerom od stanu.
- Zaisťte napínacie lano so zaisťovacími kolíkmi zároveň so švom, od ktorého začína.

Pri rozložení stanu majte na pamäti nasledujúce tipy:

- Obrázky znázorňujú základný prehľad rozloženia. V závislosti od modelu stanu sa skutočné rozloženie môže mierne líšiť.
- Privolajte si pomoc. Rozloženie je jednoduchšie s pomocou viacerých osôb.
- Vzduchové tyčky nafukujte spredu smerom dozadu.
- Po postavení stanu skontrolujte rohové zaisťovacie kolíky a v prípade potreby ich nanovo zarazte. Podložka vo vnútri má byť napnutá a má mať štvorcový tvar.
- Zaisťte napínacie laná zaisťovacími kolíkmi tak, aby stan bol napnutý, ale nedeformovaný.
- Upevnite silné upínacie popruhy na ochranu pred búrkou a silným vetrom, ak sú k dispozícii.
- Priebežne kontrolujte, či sú laná dostatočne napnuté, v prípade potreby ich nastavte pomocou bežcov.

Stan rozložte nasledujúcim spôsobom:

1. Na ochranu stanu pred nečistotami a poškodením, skôr než ho vybalíte, položte na zem podložku alebo podložku pre dĺžku.
2. Vybalte stan.
3. Rozdeľte a identifikujte jednotlivé komponenty.
4. Pri postavení stanu postupujte podľa obrázkov (obr. **2**, strane 4 až obr. **15**, strane 8).

Iba FTX601 (TC) a FTT 601 (TC):

5. Ubezpečte sa, že bočná vzduchová tyčka nad spálňou je správne uložená v jej miske, ktorá je upevnená k trubici nad prednou časťou spálne.

Zloženie stanu



POZOR! Poškodenie materiálu

Na zloženie stanu nepoužívajte silu. V opačnom prípade môžete poškodiť materiál.

1. Odstráňte všetky nečistoty z vonkajšej strany.
2. Zatvorte všetky okenné rolety alebo odoberte závesy.
3. Zatvorte všetky dvere a otvory.
4. Vytlačte tyčku baldachýnu z puzdra, ak je namontovaná. Neťahajte ju.
5. Demontujte všetky podpery úložného priestoru.
6. Odstráňte všetky laná a popruhy.
7. Odstráňte všetky zaisťovacie kolíky medzi rohovými kolíkmi.
8. Otvorte ventily na každej tyčke.
9. Počkajte, kým unikne väčšina vzduchu.
10. Vyberte štyri rohové kolíky.
11. Keď je stan sfúkнутý, použite metódu „Folding Lines“ (Línie na skladanie) na zloženie stanu tak, aby sa správne zmestil do prenosnej tašky.

- Stan zložte/zbalte smerom k ventilom, aby ste vypustili ešte viac vzduchu.
- Ubezpečte sa, že všetky časti sú čisté, skôr než ich zabalíte do prenosnej tašky.
- Ak je stan mokrý alebo vlhký, čo najskôr ho úplne vysušte.



POZNÁMKA

Informácie o metóde „Folding Lines“ (Línie na skladanie) (obr. 16, strane 9).

Čistenie a údržba



POZOR! Nebezpečenstvo poškodenia

- Na čistenie nepoužívajte ostré ani tvrdé predmety alebo čistiace prostriedky.
- Na čistenie nepoužívajte materiály na báze alkoholu, chemické prípravky, mydlo a čistiace prostriedky.
- Okamžite odstráňte vtáčí trus a živicu, aby ste predišli trvalému poškodeniu materiálu.

- Ak je to nutné, výrobok očistíte s čistou vodou a mäkkou kefkou.
- Pred každým výletom ošetríte vetrolam s impregnáciou a ochranu proti UV žiareniu.

Skladovanie stanu



POZNÁMKA

- Stan pred čistením úplne rozložte.
- Na čistenie si vyberte slnečný deň, aby sa materiál dôkladne vysušil.

- Očistíte stan.
- Úplne ho vyvetrajte a pred zabalením sa ubezpečte, že je stan úplne suchý.
- Uskladnite ho na dobre vetranom, suchom mieste.

Odstraňovanie porúch



POZNÁMKA

- Pri prvom kontakte s vodou môžu byť švy trochu navlhnuté. Vplyvom tejto vlhkosti vlákna zväčšia svoj objem a vyplnia otvory vytvorené pri šití.
- Kompletná súprava náhradných dielov musí obsahovať:
 - impregnačný prostriedok,
 - pásku a roztok na opravu,
 - silikónový sprej na zipsy,
 - náhradné zaisťovacie kolíky.

Problém	Riešenie
Stan sa ťažko nafukuje.	<ul style="list-style-type: none"> Skontrolujte, či je ventil úplne zaskrutkovaný do vzduchovej tyče. Skontrolujte, či je nafukovacia trubica skrútená na ventil. To môže byť signalizované zvukom. Odkrúťte nafukovaciu trubicu
Unikanie vzduchu	<ul style="list-style-type: none"> Skontrolujte, či je ventil úplne zaskrutkovaný do vzduchovej tyče a tesniaci krúžok je na svojom mieste. Skontrolujte, či je uzáver ventilu tesne zatvorený. Skontrolujte, či nedošlo k prepichnutiu, pozrite kap. „Oprava prepichnutej vzduchovej tyčky“ na strane 59.
Presakovanie vody	<ul style="list-style-type: none"> Skontrolujte netesné švy, poškodené pripojenia a vlhké miesta. Ak nenájdete žiadne netesné body, pozrite kap. „Kondenzácia“ na strane 59. Ak nájdete netesné body, aplikujte tesniacu hmotu na švy.
Trhlina v textílii	<ul style="list-style-type: none"> Použite opravnú pásku na utesnenie textílie. Opravy prenechajte kvalifikovanému odborníkovi.

Kondenzácia

Pri všetkých stanoch dochádza k vnútornej tvorbe kondenzácie, ak sa vyskytnú jedna alebo viacero nasledujúcich podmienok:

- Vysoká vlhkosť vzduchu
- Vysoká vlhkosť v zemi
- Pokles teploty

Pri výraznej tvorbe kondenzácie môže voda stekať po vnútornej strane strechy a odkvapkávať zo šnúr, pásiek a iných vnútorných prvkov a chybné sa považovať za netesnosť.

- Zlepšite vetranie otvorením dverí a/alebo okien.
- Umiestnite vodotesnú podložku.

Oprava prepichnutej vzduchovej tyčky

Ak zo vzduchovej tyčky uniká vzduch, postupujte nasledujúcim spôsobom:

- odzipsujte vonkajšie puzdro, ktoré drží vzduchovú tyčku.
- Odoberte vzduchovú tyčku.
- Vyfúknite vzduchovú tyčku.
- Odzipsujte ochranné puzdro pre odkrytie nafukovacej trubice.
- Nafukovaciu trubicu trochu nafúknite.
- Ponorte trubicu do vody.
- Nájdite miesto prepichnutia.
- Použite pásku a roztok na opravu na utesnenie prepichnutia.
- Nafukovaciu trubicu zazipsujte späť do ochranného puzdra.
- Vzduchovú tyčku zazipsujte späť do vonkajšieho puzdra.

Likvidácia



- ▶ Obalový materiál dávajte podľa možnosti do príslušného recyklovateľného odpadu.
- ▶ Informujte sa v najbližšom recyklačnom stredisku alebo u vášho špecializovaného predajcu o likvidácii výrobku v súlade s príslušnými predpismi týkajúcimi sa likvidácie.

Záruka

Platí zákonom stanovená záručná lehota. Ak je výrobok poškodený, obráťte sa na svojho predajcu alebo pobočku výrobcu vo svojej krajine (pozri dometic.com/dealer).

Ak žiadate o vybavenie opravy alebo nárokov vyplývajúcich zo záruky, k zaslanému produktu musíte priložiť nasledujúce dokumenty:

- Kópiu faktúry s dátumom kúpy,
- Dôvod reklamácie alebo opis chyby.

Upozorňujeme Vás, že samooprava alebo neodborná oprava môže mať za následok ohrozenie bezpečnosti a zánik záruky.

Záruka sa vzťahuje na výrobné chyby, materiály a diely. Záruka sa nevzťahuje na blednutie krytu a opotrebenie spôsobené UV žiarením, nesprávne použitie, náhodné poškodenie, poškodenie pri búrke, alebo trvalé, polotrvalé alebo komerčné použitie. Nevzťahuje na žiadne škody z toho vyplývajúce. V prípade nárokov sa obráťte na svojho predajcu. Toto nemá vplyv na vaše zákonné práva.

Pečlivě si prosím přečtete a dodržujte všechny pokyny, směrnice a varování obsažené v tomto návodu k výrobku, abyste měli jistotu, že výrobek budete vždy správně instalovat, používat a udržívat. Tyto pokyny MUSÍ být uchovávány v blízkosti výrobku.

Používáním výrobku tímto potvrzujete, že jste si pečlivě přečetli všechny pokyny, směrnice a varování a že rozumíte podmínkám uvedeným v tomto dokumentu a souhlasíte s nimi. Souhlasíte s používáním tohoto výrobku pouze k určenému účelu a v souladu s pokyny, směrnice a varováními uvedenými v tomto návodu k výrobku a v souladu se všemi příslušnými zákony a předpisy. Pokud si nepřečtete a nebudete dodržovat zde uvedené pokyny a varování, může to vést ke zranění vás i ostatních, poškození vašeho výrobku nebo poškození jiného majetku v okolí. Tento návod k výrobku, včetně pokynů, směrnic a varování a související dokumentace může být předmětem změn a aktualizací. Aktuální informace o výrobku naleznete na "documents.dometic.com, dometic.com".

Vysvětlení symbolů



NEBEZPEČÍ!

Bezpečnostní pokyn: Označuje nebezpečnou situaci, která, pokud se jí nezabrání, bude mít za následek smrt nebo vážné zranění.



VÝSTRAHA!

Bezpečnostní pokyn: Označuje nebezpečnou situaci, která, pokud se jí nezabrání, může mít za následek smrt nebo vážné zranění.



UPOZORNĚNÍ!

Bezpečnostní pokyn: Označuje nebezpečnou situaci, která, pokud se jí nezabrání, může mít za následek lehké nebo středně těžké zranění.



POZOR!

Označuje nebezpečnou situaci, která, pokud se jí nezabrání, může mít za následek majetkové škody.



POZNÁMKA

Doplňující informace týkající se obsluhy výrobku.

Všeobecné bezpečnostní pokyny



NEBEZPEČÍ! Nedodržení tohoto pokynu bude mít za následek smrt nebo vážné zranění.

Nebezpečí otravy oxidem uhelnatým

- Uvnitř stanu nikdy nepoužívejte přístroje na spalování paliva, jako jsou grily nebo plynové ohřívače. Při spalování vzniká oxid uhelnatý, který se hromadí uvnitř stanu, protože v něm není komín.



VÝSTRAHA! Nedodržení těchto varování by mohlo mít za následek smrt nebo vážné zranění.

Nebezpečí požáru

- Ujistěte se, že znáte protipožární opatření na místě.
- Uvnitř stanu nevařte ani nepoužívejte otevřené plameny.
- V případě požáru stan okamžitě opusťte.

Nebezpečí udušení

- Přesvědčte se, že jsou větrací otvory stále otevřené a volné, aby nedošlo k udušení.



UPOZORNĚNÍ! Nedodržení těchto upozornění by mohlo mít za následek lehké nebo střední zranění.

Riziko zranění

- Tento přístroj není určen k používání osobami (včetně dětí) s omezenými fyzickými, sensorickými nebo duševními schopnostmi, nebo osobami s nedostatkem zkušeností a vědomostí, pokud není zajištěn přiměřený dozor nebo návod k použití přístroje osobou, která je odpovědná za bezpečnost těchto osob.
- Nedovolte dětem hrát si kolem stanu a zajistěte, aby byla používána vhodná ochranná obuv. Kotevní lana jsou spojena s nebezpečím zakopnutí a kolíky mohou být ostré.
- Čištění a běžnou údržbu nesmějí provádět děti bez dozoru.
- Udržujte volné průchody.

Obsah dodávky

FTC

Součást	Množství
Stan	1
Vnitřní stan	1
Přední tyč stříšky	1
Napínací tyč stříšky	1
Vzpěra úložného prostoru	3
Pás proti bouři	4
Ruční pumpa	1
Taška na kolíky	1
Přepravní taška	1

FTT

Součást	Množství
Stan	1
Vnitřní stan	1
Vzpěra úložného prostoru	
FTT401	3
FTT601	4
Pás proti bouři	4
Podlážka stříšky	1
Ruční pumpa	1
Taška na kolíky	1
Přepravní taška	1

FTX

Součást	Množství
Stan	1
Vnitřní stan	1
Boční tyč stříšky	1
Vzpěra úložného prostoru	
FTX401	3
FTX601	4
Pás proti bouři	4
Podlážka stříšky	1
Ruční pumpa	1
Taška na kolíky	1
Přepravní taška	1



POZNÁMKA

Vnitřní stan je již pravděpodobně upevněn ke stanu a lze jej pro složení a postavení ponechat upevněný.

Použití v souladu s účelem

Tento stan je vhodný pro:

- Jasně až mírně oblačné počasí,
- Turistiku.

Tento stan **není** vhodný pro:

- Velmi silný vítr nebo sněžení,
- Sezónní kempování nebo komerční použití.

Tento výrobek je vhodný pouze k určenému účelu a použití v souladu s tímto návodem.

Tento návod poskytuje informace, které jsou nezbytné pro řádnou instalaci a/nebo provoz výrobku. Nedostatečná instalace a/nebo nesprávný provoz či údržba povedou k neuspokojivému výkonu a možné závadě.

Výrobce nepřijímá žádnou odpovědnost za jakékoli zranění nebo poškození výrobku vyplývající z následujícího:

- Nesprávné sestavení nebo připojení včetně nadměrného napětí
- Nesprávná údržba nebo použití jiných náhradních dílů než původních dílů dodaných výrobcem
- Změna výrobku bez výslovného souhlasu výrobce
- Použití k jiným účelům, než jsou popsány v tomto návodu

Společnost Dometic si vyhrazuje právo změnit vzhled a specifikace výrobku.

Používání stanu



UPOZORNĚNÍ! Riziko zranění a hmotné škody

Zip na ochranném pouzdru nikdy neotevírejte při nafukování nafukovací tyče. To bude mít za následek prasknutí nafukovací tyče.

Před prvním použitím

Před prvním použitím se s výrobkem obeznamte tak, že provedete jeho první zkušební stavění. Zkontrolujte, zda je dodávka kompletní.

Výběr místa

Vyberte ploché místo chráněné před větrem:

1. Vpřípadě potřeby použijte protivětrnou zástěnu.
2. Vyberte místo ve stínu, abyste zabránili degradaci tkaniny působením UV záření.
3. Vyvarujte se stavění zástěny pod stromy, protože padající větve, pryskyřice atd. mohou výrobek poškodit.
4. Z místa odstraňte ostré kameny a nečistoty, aby nedošlo k poškození podlahy.
5. Výrobek postavte dvěma odvrácenými od směru větru.

Stavění stanu



UPOZORNĚNÍ! Riziko zranění a hmotné škody

- Nepoužívejte žádné kompresory určené k huštění pneumatik automobilů.
- Nafukovací tyče nafoukněte pouze do zelené oblasti na manometru dodané ruční pumpy (10 psi / 0,69 baru).



POZOR! Poškození materiálu

Zip neotevírejte ani nezavírejte nadměrnou silou.



POZNÁMKA

- Stan se dodává s kolíky k univerzálnímu použití. Tyto kolíky jsou vhodné pro mnoho míst, ale pro některé druhy podkladu jsou zapotřebí speciální kolíky. Zeptejte se svého prodejce.
- Kolíky zarazte do země pod úhlem 45° od stanu.
- Kotevní lana zarovnejte se švem, ze kterého vycházejí, a zajistěte kolíky.

Při stavění stanu mějte na paměti následující tipy:

- Obrázky poskytují obecný přehled o stavění. Skutečné stavění se bude mírně lišit podle modelu stanu.
- Přivolejte si pomocníka. Stavění více osobami je snazší.
- Nafukovací tyče nafukujte zepředu dozadu.

- Po postavení stanu do vzpřímené polohy zkontrolujte rohové kolíky a v případě potřeby je znovu zajistěte. Podlážka na vnitřní straně by měla být napnutá a měla by mít obdélníkový tvar.
- Kotevní lana zajistěte kolíky tak, aby stan byl napnutý, aniž by došlo k narušení tvaru.
- Jsou-li k dispozici, připevňte pásy proti bouři.
- Kotevní lana čas od času kontrolujte, abyste zajistili jejich dostatečné napnutí, v případě potřeby použijte k nastavení jezdce.

Stan postavte takto:

1. Abyste stan chránili před nečistotami a poškozením, před vybalením pod něj položte podlážku nebo ochrannou podložku.
2. Vybalte stan.
3. Seznamte se s jednotlivými součástmi.
4. Postupujte podle postupu stavění stanu (obr. 2, strana 4 až obr. 15, strana 8).

Pouze modely FTX601 (TC) a FTT 601 (TC):

5. Zajistěte, aby boční nafukovací tyč nad ložnicí správně seděla v misce kapsy, která je připevněna k trubce nad přední částí ložnice.

Demontáž stanu



POZOR! Poškození materiálu

Při demontáži stanu nevyvíjejte nadměrnou sílu. Jinak se materiál může poškodit.

1. Odstraňte vnější nečistoty.
2. Stáhněte všechny okenní rolety nebo odstraňte závěsy.
3. Zavřete všechny dveře a otvory.
4. Pokud je nainstalována, vytlačte tyč stříšky z pouzdra, netahejte za ni.
5. Odstraňte všechny vzpěry úložného prostoru.
6. Odstraňte všechna lana a pásy.
7. Odstraňte všechny kolíky mezi rohovými kolíky.
8. Otevřete ventil na každé tyči.
9. Počkejte, až se vypustí převážné množství vzduchu.
10. Odstraňte čtyři rohové kolíky.
11. Po vypuštění složte stan metodou „Skládacích linií“, aby správně vešel do přepravní tašky.
12. Složte/srolujte stan směrem k ventilům, aby se vypustilo více vzduchu.
13. Před zabalením do přepravní tašky se ujistěte, že jsou všechny části čisté.
14. Pokud je stan mokrá nebo vlhká, co nejdříve jej úplně vysušte.



POZNÁMKA

Informace o metodě „Skládací linie“ (obr. 16, strana 9).

Čištění a péče



POZOR! Nebezpečí poškození

- K čištění nepoužívejte žádné ostré nebo tvrdé předměty ani čisticí prostředky.
- K čištění nepoužívejte materiály na bázi alkoholu, chemikálie, mýdlo a mycí prostředky.
- Co nejdříve odstraňte ptáčí trus a stromovou pryskyřici, aby nedošlo k trvalému poškození materiálu.

1. V případě potřeby výrobek očistěte čistou vodou a měkkým kartáčem.
2. Před každou cestou naneste impregnaci proti vodě a UV záření.

Uložení stanu



POZNÁMKA

- Stan pro čištění zcela postavte.
- Pro čištění si vyberte slunečný den, abyste zajistili důkladné vyschnutí materiálu.

1. Vyčistěte stan.
2. Před zabalením stan plně větrejte a zajistěte, aby byl zcela suchý.
3. Skladujte na dobře větraném a suchém místě.

Odstraňování poruch a závad



POZNÁMKA

- Při prvním vystavení vodě může být ve švech určitá vlhkost. Z důvodu této vlhkosti budou vlákna bobtnat a vyplní otvory, které byly vytvořeny při šití.
- Plně vybavená sada náhradních dílů by měla obsahovat:
 - vodoodpudivý sprej,
 - záplatovou pásku a opravný roztok,
 - silikonový sprej na zipy,
 - náhradní kolíky.

Problém	Náprava
Stan lze nafouknout jen obtížně	<ul style="list-style-type: none">▶ Zkontrolujte, zda je ventil zcela zašroubován do nafukovací tyče.▶ Zkontrolujte, zda je nafukovací trubka u ventilu zkroucená. To může být signalizováno hlukem. Vyrovnajte nafukovací trubku
Únik vzduchu	<ul style="list-style-type: none">▶ Zkontrolujte, zda je ventil zcela zašroubován do nafukovací tyče a těsnicí kroužek je nasazen.▶ Zkontrolujte, zda je krytka ventilu pevně utažená.▶ Zkontrolujte případné propíchnutí, viz kap. „Oprava díry v nafukovací tyči“ na strani 63.
Únik vody	<ul style="list-style-type: none">▶ Zkontrolujte těsnost švů, poškození pásek a vlhká místa.▶ Pokud nelze žádné úniky najít, viz kap. „Kondenzát“ na strani 63.▶ Pokud zjistíte nějaké úniky, naneste těsnicí hmotu.
Trhlina v plachtě	<ul style="list-style-type: none">▶ K utěsnění plachty použijte záplatovou pásku.▶ Opravy svěťte autorizovanému odborníkovi.

Kondenzát

Všechny stany jsou vystaveny vnitřnímu kondenzátu, pokud platí jedna nebo více následujících podmínek:

- Vysoká vlhkost vzduchu
- Vysoká vlhkost půdy
- Pokles teploty

Silný kondenzát může stékat po vnitřní straně střechy a odkapávat z pásků, pásek a jiných vnitřních prvků a být zaměněn za únik.

- ▶ Zvyšte větrání otevřením dveří a/nebo oken.
- ▶ Instalujte vodotěsnou podlážku.

Oprava díry v nafukovací tyči

Pokud z nafukovací tyče uniká vzduch, postupujte takto:

1. Odepněte vnější pouzdro, které nafukovací tyč přidržuje.
2. Sejměte nafukovací tyč.
3. Vypustěte nafukovací tyč.
4. Odepněte ochranné pouzdro, abyste měli přístup k nafukovací trubce.
5. Do nafukovací trubky foukněte trochu vzduchu.
6. Ponořte trubku do vody.
7. Vyhledejte díru.
8. Díru uzavřete pomocí záplatové pásky a opravného roztoku.
9. Nafukovací trubku zapněte na zip zpět do ochranného pouzdra.
10. Nafukovací tyč zapněte na zip zpět do vnějšího pouzdra.

Likvidace



- ▶ Obalový materiál likvidujte v odpadu určeném k recyklaci.
- ▶ Informace o likvidaci výrobku v souladu s platnými předpisy pro likvidaci vám sdělí místní recyklační středisko nebo specializovaný prodejce.

Záruka

Na výrobek je poskytována záruka v souladu s platnými zákony. Pokud je výrobek vadný, obraťte se na svého prodejce nebo na pobočku výrobce ve vaší zemi (viz dometic.com/dealer).

K vyřízení opravy a záruky nezapomeňte spolu s výrobkem odeslat následující dokumenty:

- Kopii účtenky s datem zakoupení,
- Uvedení důvodu reklamace nebo popis vady.

Upozorňujeme, že oprava svépomocí nebo neodborná oprava může ohrozit bezpečnost a vést ke ztrátě záruky.

Záruka se vztahuje na výrobní vady, materiály a díly. Záruka se nevztahuje na vyblednutí krytu a opotřebení způsobené UV zářením, nesprávným použitím, náhodným poškozením, poškozením bouří nebo trvalým, polotrvalým nebo komerčním použitím. Nevztahuje se na žádné následné škody. Pro reklamaci se prosím obraťte na svého prodejce. Tím nejsou dotčena vaše zákonná práva.

A termék mindenkori szakszerű telepítése, használata és karbantartása érdekében kérjük figyelmesen olvassa el az ebben a termék kézikönyvben található utasításokat, irányelveket és figyelmeztetéseket, valamint mindig tartsa be ezeket. Ezt az útmutatót a termék közelében KELL tartani.

A termék használatba vételével Ön kijelenti hogy figyelmesen elolvasta az összes utasítást, irányelvet és figyelmeztetést, valamint megértette és elfogadja az itt leírt szerződési feltételeket. Ön elfogadja, hogy kizárólag a rendeltetésének megfelelő célra és a jelen termék kézikönyvben leírt útmutatásoknak, irányelveknek és figyelmeztetéseknek, valamint a hatályos törvényeknek és szabályozásoknak megfelelően használja ezt a terméket. Az itt leírt utasítások és figyelmeztetések elolvasásának és betartásának elmulasztása saját és mások sérüléséhez, a termék vagy a közelben található más anyagi javak károsodásához vezethet. Ez a termék kézikönyv és a benne található utasítások, irányelvek és figyelmeztetések, valamint a kapcsolódó dokumentációk módosulhatnak és frissülhetnek. Naprakész termékinformációk érdekében kérjük látogasson el a következő honlapra: "documents.dometic.com, dometic.com".

Szimbólumok magyarázata



VESZÉLY!

Biztonsági útmutatás: Veszélyes helyzetet jelöl, amely súlyos sérülést vagy halált okoz, ha nem kerülik el.



FIGYELMEZTETÉS!

Biztonsági útmutatás: Veszélyes helyzetet jelöl, amely súlyos sérülést vagy halált okozhat, ha nem kerülik el.



VIGYÁZAT!

Biztonsági útmutatás: Veszélyes helyzetet jelöl, amely könnyű vagy mérsékelt sérülést okozhat, ha nem kerülik el.



FIGYELEM!

Olyan helyzetet jelöl, amely vagyoni kárt okozhat, ha nem kerülik el.



MEGJEGYZÉS

A termék kezelésére vonatkozó kiegészítő információk.

Általános biztonsági útmutatások



VESZÉLY! Ennek az útmutatásnak a figyelmen kívül hagyása súlyos vagy halálos sérüléshez vezet.

Szénmonoxid mérgezés veszélye

- A sátor közelében tilos üzemanyagot égető készülékeket, például grillezőket, vagy gázmelegítőket alkalmazni. Az égés szénmonoxidot termel, amely mivel nincs légmozgás, felhalmozódik a sátorban.



FIGYELMEZTETÉS! Ezeknek a figyelmeztetéseknek a figyelmen kívül hagyása súlyos, vagy halálos sérüléshez vezethet.

Tűzveszély

- Ismerje meg a helyszíni tűzvédelmi intézkedéseket.
- A sátorban tilos főzni, vagy nyílt lángot használni.
- Tűz esetén azonnal hagyja el a sátrat.

Fulladásveszély

- A fulladás elkerülése érdekében biztosítsa, hogy a szellőzőnyílások mindig nyitva legyenek és ne legyenek eltömítve.



VIGYÁZAT! Ezeknek a felhívásoknak a figyelmen kívül hagyása könnyű vagy mérsékelt sérüléshez vezethet.

Sérülés kockázata

- A készüléket korlátozott testi, szellemi, illetve érzékelési képességgel rendelkező (gyermeket is beleértve), illetve a készülékek használatához szükséges gyakorlat vagy tudás híján lévő személyek nem használják, kivéve, ha használata közben egy felelős személy felügyeli a biztonságukat, illetőleg az ő útmutatása alapján használják a készüléket.
- Ne hagyja, hogy a gyermekek a sátor körül játszanak és gondoskodjon róla, hogy viseljenek védőcipőt. A kifesztő kötelek botlásveszélyt okoznak, a csapok pedig hegyesek lehetnek.

- A tisztítást és a felhasználói karbantartást gyermekek felügyelet nélkül nem végezhetik.
- Tartsa szabadon a közlekedési utakat.

A csomag tartalma

FTC

Szerkezeti elem	Mennyiség
Sátor	1
Belső sátor	1
Első védőtető rúd	1
Védőtető merevítő rúd	1
Tárolóterület kitámasztó	3
Vihar heveder	4
Kézi pumpa	1
Csap zsák	1
Hordozótáska	1

FTT

Szerkezeti elem	Mennyiség
Sátor	1
Belső sátor	1
Tárolóterület kitámasztó	
FTT401	3
FTT601	4
Vihar heveder	4
Védőtető sátoraljzat	1
Kézi pumpa	1
Csap zsák	1
Hordozótáska	1

FTX

Szerkezeti elem	Mennyiség
Sátor	1
Belső sátor	1
Oldalsó védőtető rúd	1
Tárolóterület kitámasztó	
FTX401	3
FTX601	4
Vihar heveder	4
Védőtető sátoraljzat	1
Kézi pumpa	1
Csap zsák	1
Hordozótáska	1



MEGJEGYZÉS

A belső sátor már rögzítve lehet a sátorhoz és a szétszereléshez, valamint a felállításhoz csatlakoztatva maradhat.

Rendeltetészerű használat

Ez a sátor a következőkhöz alkalmas:

- Enyhe és mérsékelten enyhe időjárás
- Túrázás

Ez a sátor a következőkhöz **nem** alkalmas:

- Fokozottan erős szél, vagy hóesés
- Egész évszakos felállítás vagy professzionális használat

Ez a termék az itt leírt utasításoknak megfelelő rendeltetészerű használatra alkalmas.

Ez a kézikönyv olyan információkat nyújt, amelyek a termék szakszerű telepítéséhez és/vagy üzemeltetéséhez szükségesek. A hibás telepítés és/vagy a szakszerűtlen üzemeltetés vagy karbantartás elégtelen teljesítményhez és potenciálisan meghibásodáshoz vezethet.

A gyártó nem vállal felelősséget a termék olyan károsodásáért, vagy sérülésekért, amelyek a következőkre vezethetők vissza:

- Hibás összeszerelés vagy csatlakoztatás, ideértve a túlfeszültséget is
- Helytelen karbantartás, vagy a gyártó által szállított eredeti cserealkatrészeketől eltérő cserealkatrészek használata
- A termék kifejezett gyártói engedély nélküli módosítása
- Az útmutatóban leírt céloktól eltérő felhasználás

A Dometic fenntartja a termék megjelenésének és specifikációjának módosítására vonatkozó jogát.

A sátor használata



VIGYÁZAT! Sérülés és anyagi kár veszélye

Ne nyissa ki a védőtok cipzárát, amíg egy levegőrudat fel van fújva. Ez a levegőrudat felrepedéséhez vezet.

Az első használat előtt

Mielőtt először használná a terméket, egy próbafelállítás végrehajtásával ismerkedjen meg a termékkel. Ellenőrizze a kiszállított csomag hiánytalan-ságát.

Terület kiválasztása

Szélttől védett sík területet válasszon ki:

1. szükség esetén használjon szélfogót.
2. A szövet UV általi roncsolásának elkerülése érdekében árnyékos területet válasszon ki.
3. Kerülje a fák alatti felállítást, mivel a leeső ágak, a gyanta, stb. kárt tehetnek a termékben.
4. A sátoraljzat sérülésének elkerülése érdekében tisztítsa meg a területet az éles kövektől és a hulladékoktól.
5. Úgy állítsa fel a terméket, hogy az ajtók a széllel ellentétes oldal felé nézzenek.

A sátor felállítása



VIGYÁZAT! Sérülés és anyagi kár veszélye

- Ne alkalmazzon autókerekek felfújására tervezett kompresszortípusokat.
- A levegőrudakat csak a mellékelt kézi pumpa nyomásmérő műszerének zöld zónájában lévő nyomással fújja fel (10 psi/0.69 bar).



FIGYELEM! Anyagi kár

Tilos a cipzárakat erővel nyitni és zárni.



MEGJEGYZÉS

- A sátor csomagjában univerzális csapok találhatók. Ezek számos területre alkalmasak, de bizonyos talajtípusokhoz speciális csapokra van szükség. Kérje ki kereskedője tanácsát.
- A csapokat a sátorhoz képest 45°-os szögben ferdén hajtsa bele a talajba.
- Állítsa be a kifeszítő köteleket ahhoz a varrathoz, ahonnan kiindulnak.

A sátor felállítása során vegye figyelembe a következő tanácsokat:

- Az ábrák általános áttekintést biztosítanak a felállításhoz. A tényleges felállítás a sátor modelljétől függően némileg eltérő lehet.
- Kérjen segítséget. Több emberrel egyszerűbb a felállítás.
- A levegőrudakat előről hátrafelé fújja fel.
- Miután függőlegesen helyzetbe állította a sátor, ellenőrizze a sarokcsapokat és szükség esetén ismét üsse be a csapokat a talajba. A belső részen a sátoraljzatnak kifeszítettnek és négyzet alakúnak kell lennie.
- Tűzze le a kifeszítő köteleket, így a sátor kifeszül, de az alakja nem deformálódik el.
- Csatlakoztassa a viharhevedereket, ha vannak ilyenek.
- A megfelelő feszesség biztosítása érdekében rendszeresen ellenőrizze a kifeszítő köteleket és szükség esetén a csúszórészekkel állítsa be ezeket.

A következők szerint állítsa fel a sátor:

1. A sátor szennyeződéstől és károsodástól való védelme érdekében a kicsomagolás előtt terítsen ki egy ponyvát vagy egy sátoraljzatot.
2. Csomagolja ki a sátor.
3. Válogassa szét és azonosítsa a különböző komponenseket.
4. A sátor felállításához az ábrán látható módon járjon el (2. ábra, 4. oldal – 15. ábra, 8. oldal).

Csak FTX601 (TC) és FTT 601 (TC):

5. Győződjön meg róla, hogy a hálószoba feletti oldalsó levegőrudat megfelelően ül a zsebben, amely a hálószoba eleje feletti csőhöz van rögzítve.

A sátor szétszerelése



FIGYELEM! Anyagi kár

A sátor szétszerelése során ne alkalmazzon túlzott erőfeszítést. Ellenkező esetben az anyagok károsodhatnak.

1. Távolítsa el a szennyeződést a külső részről.
2. Zárja be az összes ablakárnyékolót, vagy vegye le a függönyöket.
3. Zárja be az összes ajtót és nyílászárót.
4. Ha van ilyen, tolja ki a védőtető rudat a zsákból, ne húzza.
5. Távolítsa el az összes tárolóterület kitémasztót.
6. Távolítsa el az összes zsinórt és hevedert.
7. Távolítsa el a sarokcsapok közötti összes csapot.
8. Minden rúdnál nyissa ki a szelepeket.
9. Várjon, amíg eltávozik a levegő nagy része.
10. Távolítsa el a négy sarokcsapot.
11. Leeresztett állapotban a sátor összehajtásához használja a „hajtási vonalak” módszert, így be fog félni a hordozózsákba.
12. Még több levegő kinyomásához hajtogassa/tekerceselje a sátor a szelepek felé.
13. Mielőtt bepakolná azokat a hordozótáskába, biztosítsa hogy az összes alkatrész tiszta legyen.
14. Ha a sátor nedves vagy nyirkos, a lehető leghamarabb szárítsa meg.



MEGJEGYZÉS

Információk a „hajtási vonalak” módszerhez (16. ábra, 9. oldal).

Tisztítás és karbantartás



FIGYELEM! Károsodás veszélye

- A tisztításhoz ne használjon éles vagy kemény tárgyakat, vagy tisztítószereket.
- A tisztításhoz ne használjon alkohol alapú anyagokat, vegyszereket, szappant és tisztítószereket.
- Távolítsa el a madárürüléket és a fák gyantáját, mivel ezek tartósan károsíthatják az anyagot.

1. Szükség esetén tiszta vízzel és puha kefével tisztítsa meg a terméket.
2. Minden egyes út előtt alkalmazzon víz-, és UV-ellenes impregnálást.

A sátor tárolása



MEGJEGYZÉS

- A tisztításhoz teljesen állítsa fel a sátort.
- Az anyag teljes megszáradása érdekében a tisztítást egy napsütéses napon végezze.

1. Tisztítsa meg a sátort.
2. Szárítsa meg a szabad levegőn a sátort és az elpakolás előtt ellenőrizze, hogy teljesen megszáradt-e.
3. Jól szellőző, száraz helyen tárolja.

Hibaelhárítás



MEGJEGYZÉS

- A vízzel való első érintkezés során némi nedvesség jelenhet meg a varratoknál. A nedvesség hatására a szálak megduzzadnak és kitöltik a varrási művelet során keletkezett lyukakat.
- Egy teljesen felszerelt cserealkatrész készlet a következőket tartalmazza:
 - Impregnálószer
 - Javítószalag és javítási megoldás
 - Szilikonspray a cipzárakhoz
 - Tartalék csapok

Probléma	Megoldás
A sátor csak nehezen fújható fel	<ul style="list-style-type: none"> ▶ Ellenőrizze, hogy a szelep teljesen be van-e tekerve a levegőrúdba. ▶ Ellenőrizze, hogy a felfúvó cső meg van-e csavarodva a szelepnél. Ezt zaj is jelezheti. Egyenesítse ki a felfúvó csövet
Levegőszivárgás	<ul style="list-style-type: none"> ▶ Ellenőrizze, hogy a szelep teljesen be van-e tekerve a levegőrúdba, és hogy a helyén van-e a tömítőgyűrű. ▶ Ellenőrizze, hogy a szelep kupakja szorosan meg van-e húzva. ▶ Ellenőrizze a lyukadásokat, lásd: „A levegőrúd lyukadásának javítása” fejj., 66. oldal.
Vízszivárgás	<ul style="list-style-type: none"> ▶ Ellenőrizze a szivárgó varratokat, sérült illesztéseket és a nedves területeket. ▶ Ha nem talál szivárgást, lásd: „Páralecsapódás” fejj., 66. oldal. ▶ Ha szivárgást talál, vigyen fel varrat tömítőanyagot.
Szakadás a szövetben	<ul style="list-style-type: none"> ▶ A szövet lezárásához használja a javítószalagot. ▶ A javításokat hivatalos szakemberrel végeztesse el.

Páralecsapódás

Ha a következő feltételek közül egy vagy több teljesül, akkor minden sátorban kialakul belső páralecsapódás:

- Magas a levegő páratartalma
- Magas a talaj nedvességtartalma
- Lecsökken a hőmérséklet

Erős páralecsapódás esetén a nedvesség lefolyhat a tető belső részén, és csöpöghet a belső szerelvényekről, és tévesen szivárgásnak vélhető.

- ▶ Az ajtók és/vagy ablakok nyitásával növelje a szellőzést.
- ▶ Helyezzen el vízálló sátoraljzatot.

A levegőrúd lyukadásának javítása

Ha a levegőrúdból szivárog a levegő, akkor a következő módon járjon el:

1. Cipzárassa ki a levegőrudat tartó külső zsákat.
2. Vegye ki a levegőrudat.
3. Engedje ki a levegőt a levegőrúdból.
4. A felfújható cső szabaddá tételéhez cipzárassa ki a védőzsákat.
5. Fújjon némi levegőt a felfújható csőbe.
6. Nyomja víz alá a csövet.
7. Keresse meg a lyukat.
8. Javítószalag és javítóoldat használatával zárja le a lyukat.
9. Cipzárassa vissza a felfújható csövet a védőzsákba.
10. Cipzárassa vissza a levegőrudat a külső zsákba.

Ártalmatlanítás



- ▶ A csomagolóanyagot lehetőleg a megfelelő újrahasznosítható hulladékokhoz tegye.
- ▶ A termékre vonatkozó ártalmatlanítási előírásokról tájékozódjon a legközelebbi újrahasznosító központban, vagy szakkereskedőjénél.

Szavatosság

A termékre a törvény szerinti szavatossági időszak érvényes. Amennyiben a termék meghibásodott, lépjen kapcsolatba a kiskereskedővel, vagy a gyártó helyi képviselőjével (lásd: dometic.com/dealer).

A javításhoz, illetve a garancia intézéséhez a következő dokumentumokat kell mellékelnie a termék beküldésekor:

- A számla vásárlási dátummal rendelkező másolatát
- A reklamáció okát vagy a hibát tartalmazó leírást

Vegye figyelembe, hogy az önkezelő javítás vagy a nem szakszerű javítás biztonsági következményekkel járhat, és érvénytelenítheti a szavatosságot.

A szavatosság a gyártási hibákra, az anyag és alkatrészhibákra vonatkozik. A szavatosság nem vonatkozik a burkolat kifizetésére, az UV-sugárzás miatti kopásra és elhasználódásra, a helytelen használatra, a véletlen károsításra, a vihar általi károokra, vagy az állandó és részleges kereskedelmi használatra. Nem vonatkozik következményes károokra. Igény érvényesítése érdekében forduljon kereskedőjéhez. Ez nem befolyásolja a törvény által biztosított jogait.

Mobile living made easy.



dometic.com

**YOUR LOCAL
DEALER**

dometic.com/dealer

**YOUR LOCAL
SUPPORT**

dometic.com/contact

**YOUR LOCAL
SALES OFFICE**

dometic.com/sales-offices

A complete list of Dometic companies, which comprise the Dometic Group, can be found in the public filings of:
DOMETIC GROUP AB • Hemvärnsgatan 15 • SE-17154 Solna • Sweden