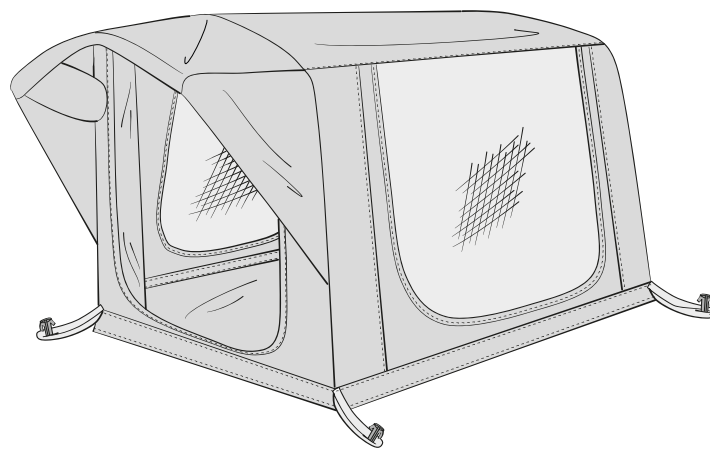




TENTS & EQUIPMENT

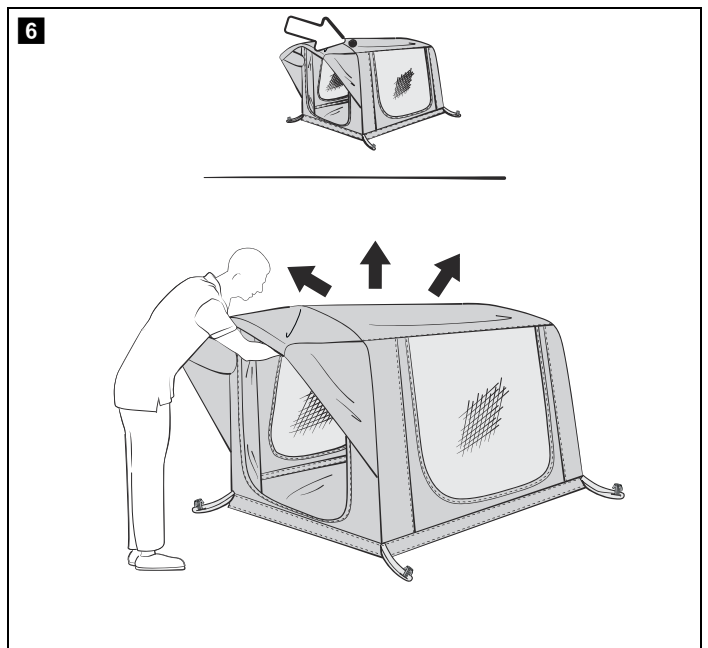
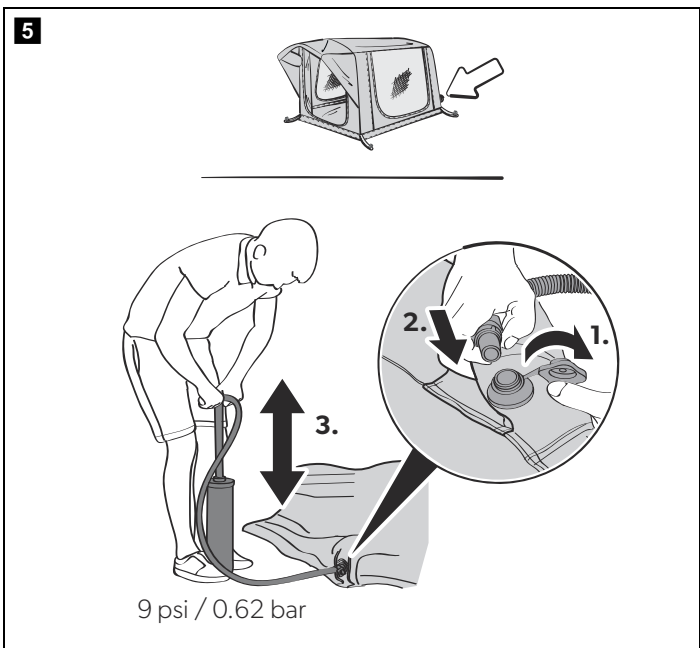
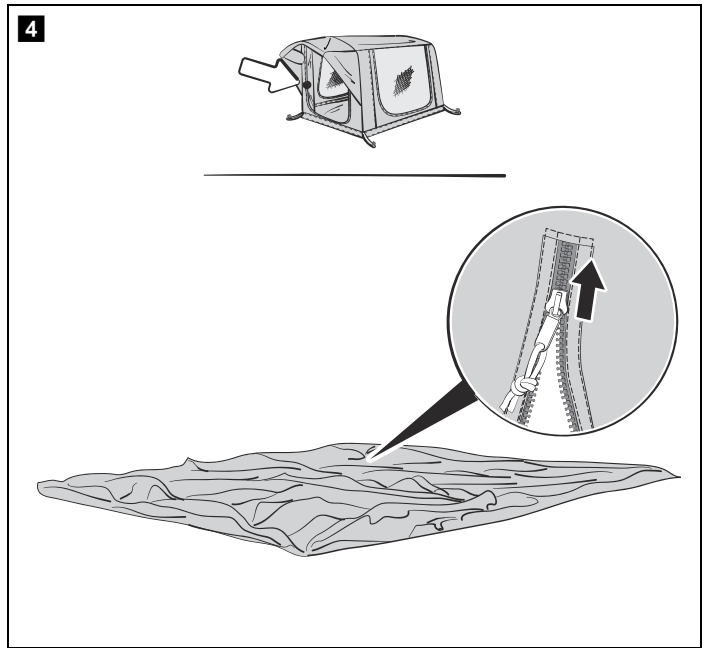
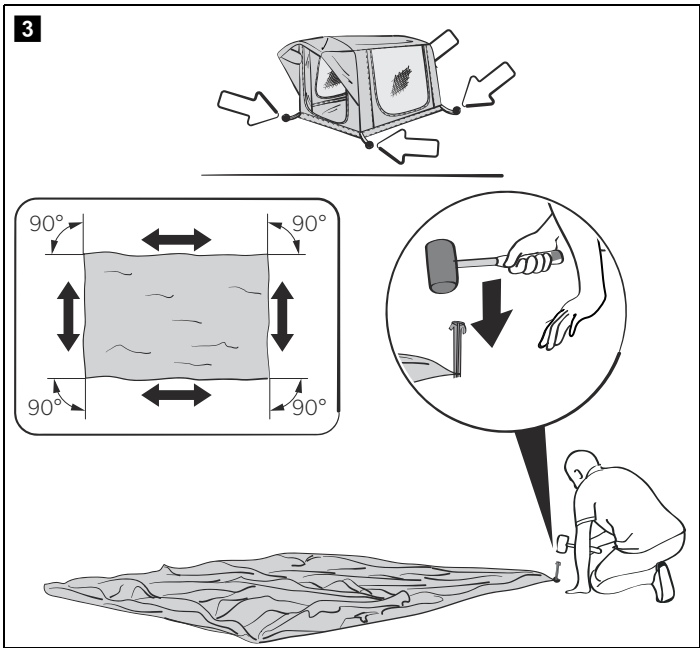
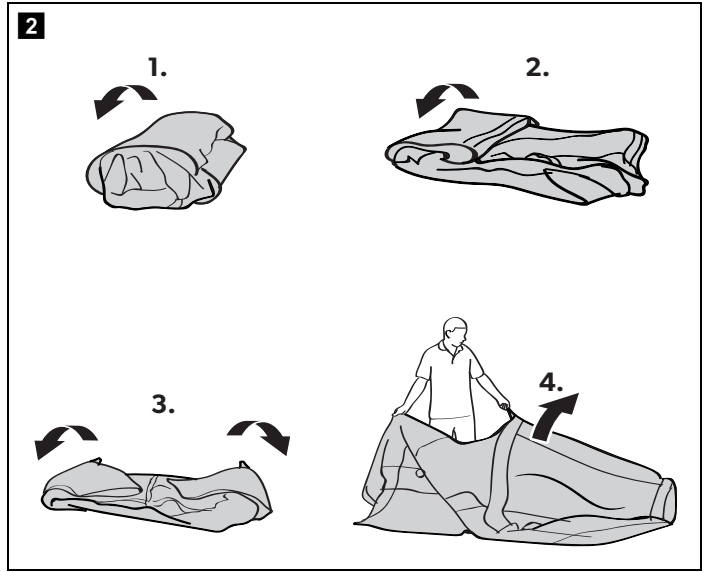
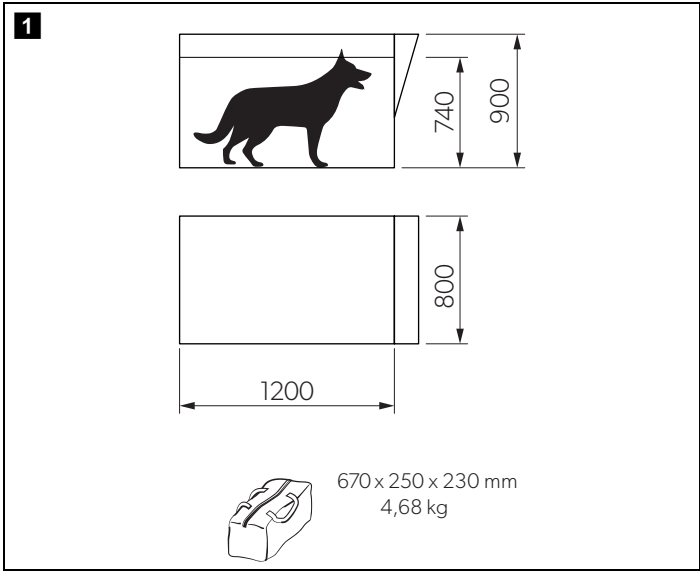
UTILITY TENTS

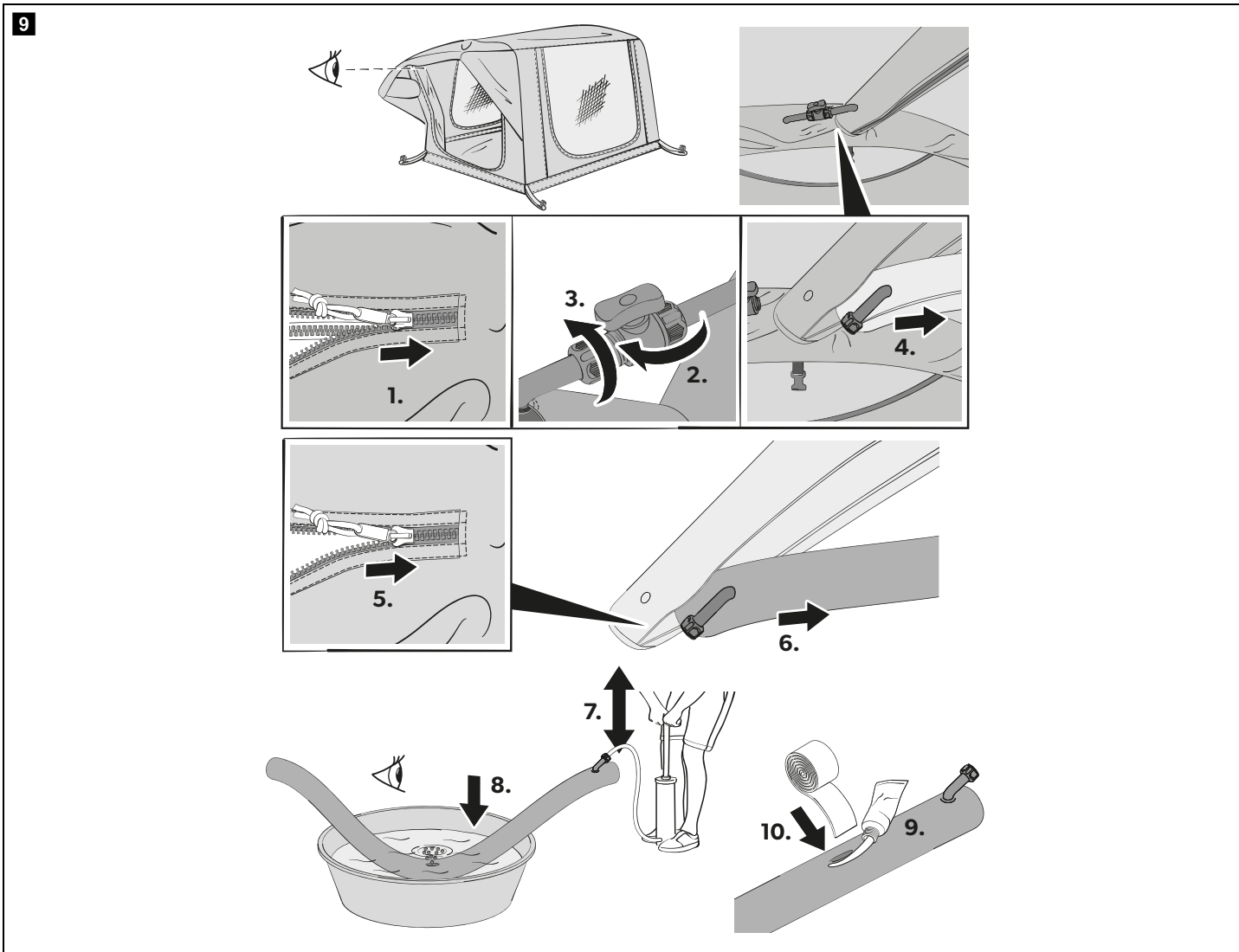
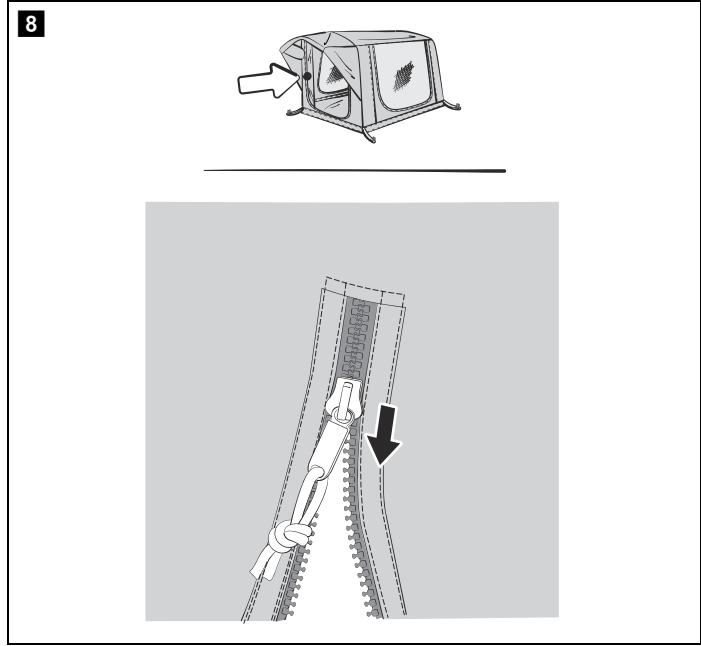
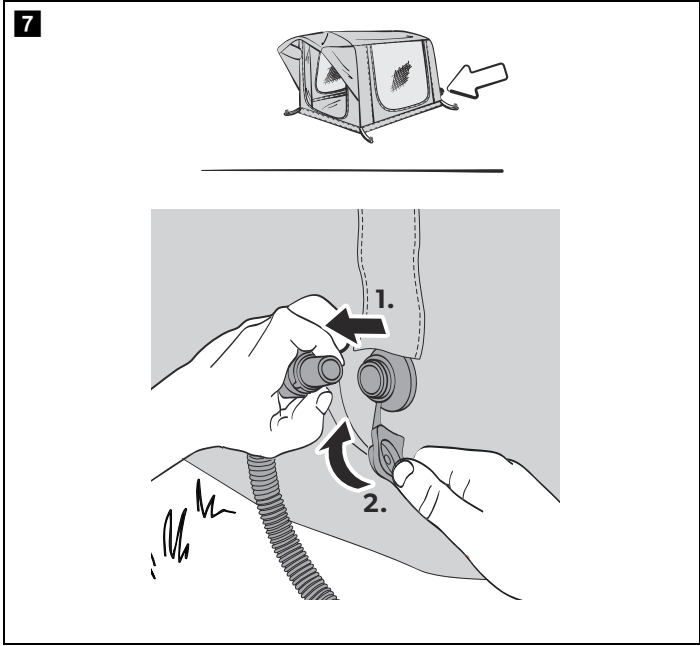


K9 80 Air

EN	Dog Tent XL Installation and Operating Manual 5	SV	Hundgård XL Monterings- och bruksanvisning 29
DE	Hundezelt XL Montage- und Bedienungsanleitung . . . 8	NO	Hundetelt XL Monterings- og bruksanvisning 32
FR	Tente pour chien Instructions de montage et de service 11	FI	Koirateltta, koko XL Asennus- ja käyttöohje 35
ES	Tienda para perro XL Instrucciones de montaje y de uso 14	RU	Палатка для собаки Инструкция по монтажу и эксплуатации 38
PT	Tenda XL para cães Instruções de montagem e manual de instruções 17	PL	Namiot dla psa XL Instrukcja montażu i obsługi 41
IT	Tenda per cani XL Istruzioni di montaggio e d'uso 20	SK	Stan pre psov XL Návod na montáž a uvedenie do prevádzky 44
NL	Hondentent XL Montagehandleiding en gebruiksaanwijzing 23	CS	Psí stan XL Návod k montáži a obsluze 47
DA	Hundetelt XL Monterings- og betjeningsvejledning . . 26	HU	XL kutyasátor Szerelési és használati útmutató 50

© 2021 Dometic Group. The visual appearance of the contents of this manual is protected by copyright and design law. The underlying technical design and the products contained herein may be protected by design, patent or be patent pending. The trademarks mentioned in this manual belong to Dometic Sweden AB. All rights are reserved.





Please read these instructions carefully and follow all instructions, guidelines, and warnings included in this product manual in order to ensure that you install, use, and maintain the product properly at all times. These instructions MUST stay with this product.

By using the product, you hereby confirm that you have read all instructions, guidelines, and warnings carefully and that you understand and agree to abide by the terms and conditions as set forth herein. You agree to use this product only for the intended purpose and application and in accordance with the instructions, guidelines, and warnings as set forth in this product manual as well as in accordance with all applicable laws and regulations. A failure to read and follow the instructions and warnings set forth herein may result in an injury to yourself and others, damage to your product or damage to other property in the vicinity. This product manual, including the instructions, guidelines, and warnings, and related documentation, may be subject to changes and updates. For up-to-date product information, please visit documents.dometic.com, dometic.com.

Explanation of symbols



DANGER!

Safety instruction: Indicates a hazardous situation that, if not avoided, will result in death or serious injury.



WARNING!

Safety instruction: Indicates a hazardous situation that, if not avoided, could result in death or serious injury.



CAUTION!

Safety instruction: Indicates a hazardous situation that, if not avoided, could result in minor or moderate injury.



NOTICE!

Indicates a situation that, if not avoided, can result in property damage.



NOTE

Supplementary information for operating the product.

General safety instructions



DANGER! Failure to obey this instruction will cause death or serious injury.

Hazard of carbon monoxide poisoning

- Never use a fuel-burning appliance such as barbecues or gas heaters inside the tent. The burning process produces carbon monoxide which accumulates inside the tent as there is no flue.



WARNING! Failure to obey these warnings could result in death or serious injury.

Fire hazard

- Make sure you know the fire precaution arrangements on the site.
- Do not cook inside the tent or use open flames.

Beware of suffocation

- Make sure ventilation openings are open all the time to avoid suffocation.



CAUTION! Failure to obey these cautions could result in minor or moderate injury.

Risk of injury

- This device is not intended for use by persons (including children) with reduced physical, sensory or mental capabilities, or lack of experience and knowledge, unless they have been given supervision or instruction concerning use of the device by a person responsible for their safety.
- Do not allow children to play around the tent and ensure that suitable protective footwear is worn. Guy lines are a trip hazard and pegs can be sharp.
- Cleaning and user maintenance may not be carried out by unsupervised children.
- Keep passage ways clear.

Scope of delivery

Component	Quantity
Dog tent	1
Zip-in groundsheet	1
Peg pack	1
Carry bag	1

Intended use

This tent is suitable for:

- light to moderate weather
- touring

This tent is **not** suitable for:

- very strong winds or snowfall
- seasonal pitch or commercial use

This product is only suitable for the intended purpose and application in accordance with these instructions.

This manual provides information that is necessary for proper installation and/or operation of the product. Poor installation and/or improper operating or maintenance will result in unsatisfactory performance and a possible failure.

The manufacturer accepts no liability for any injury or damage to the product resulting from:

- Incorrect assembly or connection, including excess voltage
- Incorrect maintenance or use of spare parts other than original spare parts provided by the manufacturer
- Alterations to the product without express permission from the manufacturer
- Use for purposes other than those described in this manual

Dometic reserves the right to change product appearance and product specifications.

Using the tent



CAUTION! Risk of injury

When damaged the air pole may burst.

- Avoid that your animal bites into the air poles.
- Never open the zipper on the protective sleeve while an air pole is inflated.



NOTICE! Damage hazard

The material is not tear resistant and sharp claws can pierce the material.

Before first use

Familiarize yourself with the product by carrying out a test set up before the product is used for the first time. Check if the scope of delivery is complete.

Choosing a site

Choose a flat site that is protected from wind:

1. If necessary, use a windbreak.
2. Choose a shaded site to avoid UV degradation of the fabric.
3. Avoid pitching under trees as falling branches, resin, etc. can damage the product.
4. Clear the site of sharp stones and debris to avoid damaging the groundsheet.
5. Set up the product with the doors facing away from the wind.

Setting up the tent



CAUTION! Risk of injury and material damage

- Do not use any type of compressor designed to inflate car tires.
- Only inflate the air poles into the green zone of the pressure gauge of the hand pump (9 psi/0.62 bar).



NOTICE! Material damage

Do not open or close the zippers by force.



NOTE

- The tent comes with general purpose pegs. These will be suitable for many sites but for some types of ground special pegs will be needed. Ask your dealer.
- Drive the pegs at a 45° angle away from the tent into the ground.

Keep the following tips in mind while setting up the tent:

- The figures provide a general overview of the set-up. The actual set-up will vary slightly based on the model of tent.
- Get help. The set-up is easier with more people.
- After standing the tent upright, check the corner pegs and re-peg if necessary. The groundsheet on the inside should be taut and in a rectangular shape.
- If available, attach the storm straps.

Set up the tent as follows:

1. To protect the tent from dirt and damage, lay down a groundsheet or footprint before unpacking.
2. Unpack the tent.
3. Separate and identify the different components.
4. Proceed as shown to set up the tent (fig. **2**, page 3 to fig. **8**, page 4).

Dismantling the tent



NOTICE! Material damage

Do not use force when dismantling the tent. Otherwise you might damage any material.

1. Remove any dirt on the outside.
2. Open the valve.
3. Wait until most of the air has been expelled.
4. Remove the four corner pegs.
5. Fold/roll the tent towards the valve to expel more air.
6. When deflated, roll the tent to fit into the carry bag.
7. Ensure that all parts are clean before packing the tent into the carry bag.
8. If the tent is wet or damp, dry fully as soon as possible.

Storing the tent

1. Clean the tent (see chapter "Cleaning and maintenance" on page 6).
2. Air fully and ensure the tent is totally dry before packing away.
3. Store in a well ventilated dry place.

Cleaning and maintenance



NOTICE! Damage hazard

- Do not use sharp or hard objects or cleaning agents for cleaning.
- Do not use alcohol based materials, chemicals, soap and detergents for cleaning.
- Remove bird droppings and tree resin as soon as possible to avoid permanent damage to the material.

1. Choose a sunny day for cleaning to ensure the material will dry thoroughly.
2. Fully set up the tent for cleaning.
3. Clean the product with clean water and a soft brush.
4. Apply impregnation against water and UV radiation regularly or before each trip.

Condensation

All tents suffer from internal condensation if one or more of the following conditions apply:

- high air humidity
- high ground moisture
- a drop in temperature

Severe condensation can run down the inside of the roof, drip off internal fittings and can be mistaken for leaking.

- ▶ Increase ventilation through door and/or windows.
- ▶ Install a waterproof groundsheet.

Repairing a puncture in the air pole

If the air pole loses air, proceed as follows (fig. **9**, page 4):

1. Unzip the outer sleeve holding the air pole.
2. Close isolation valves.
3. Remove the air pole.
4. Deflate the air pole.
5. Unzip the protective sleeve to expose the inflatable tube.
6. Blow some air into the inflatable tube.
7. Submerge the tube in water.
8. Locate the puncture.
9. Use repair tape and repair solution to seal the hole.
10. Zip the inflatable tube back into the protective sleeve.
11. Zip the air pole back into the outer sleeve.

Troubleshooting



NOTE

- During first exposure to water there may be some moisture at the seams. Through this moisture the threads will swell and fill the holes that are created in the sewing process.
- A fully equipped spare parts kit should include:
 - Waterproofer
 - Repair tape and repair solution
 - Silicone spray for the zippers
 - Spare pegs

Problem	Solution
Tent only inflates with difficulties	<ul style="list-style-type: none">▶ Check that the valve is fully screwed into the air pole.▶ Check if the air pole is twisted at the valve. This may be indicated by noise. Untwist the air pole.▶ Check that the hand pump is working.
Air poles are kinked	<ul style="list-style-type: none">▶ Add more air (9 psi/0.62 bar).
Air leak	<ul style="list-style-type: none">▶ Check that the valve is fully screwed into the air pole and the ring seal is in place.▶ Check that the cap of the valve is done up tightly.▶ Check for punctures, see chapter "Repairing a puncture in the air pole" on page 6.
Water leak	<ul style="list-style-type: none">▶ Check for leaky seams, damaged tapings and moist areas.▶ If you cannot find any leaks, see chapter "Condensation" on page 6.▶ If you find any leaks, apply seam sealant.
Rip in the fabric	<ul style="list-style-type: none">▶ Use repair tape to seal the fabric.▶ Have repairs carried out by an authorized service agent.

Disposal

- ▶ Place the packaging material in the appropriate recycling waste bins, wherever possible.
- ▶ Consult a local recycling center or specialist dealer for details about how to dispose of the product in accordance with the applicable disposal regulations.

Warranty

The statutory warranty period applies. If the product is defective, please contact your retailer or the manufacturer's branch in your country (see dometic.com/dealer).

For repair and warranty processing, please include the following documents when you send in the product:

- A copy of the receipt with purchasing date
- A reason for the claim or description of the fault

The warranty covers manufacturing defects, materials and parts. The warranty does not cover fading of the cover and wear and tear due to UV radiation, misuse, accidental damage, storm damage, or permanent, semi-permanent or commercial use. It does not cover any resulting damage. Please contact your dealer for claims. This does not affect your statutory rights.

Lesen und befolgen Sie bitte alle Anweisungen, Richtlinien und Warnhinweise in diesem Produkthandbuch sorgfältig, um sicherzustellen, dass Sie das Produkt ordnungsgemäß installieren und stets ordnungsgemäß betreiben und warten. Diese Anleitung MUSS bei dem Produkt verbleiben.

Durch die Verwendung des Produktes bestätigen Sie hiermit, dass Sie alle Anweisungen, Richtlinien und Warnhinweise sorgfältig gelesen haben und dass Sie die hierin dargelegten Bestimmungen verstanden haben und ihnen zustimmen. Sie erklären sich damit einverstanden, dieses Produkt nur für den angegebenen Verwendungszweck und gemäß den Anweisungen, Richtlinien und Warnhinweisen dieses Produkthandbuchs sowie gemäß allen geltenden Gesetzen und Vorschriften zu verwenden. Eine Nichtbeachtung der hierin enthaltenen Anweisungen und Warnhinweise kann zu einer Verletzung Ihrer selbst und anderer Personen, zu Schäden an Ihrem Produkt oder zu Schäden an anderem Eigentum in der Umgebung führen. Dieses Produkthandbuch, einschließlich der Anweisungen, Richtlinien und Warnhinweise, sowie die zugehörige Dokumentation können Änderungen und Aktualisierungen unterliegen. Aktuelle Produktinformationen finden Sie unter documents.dometic.com, dometic.com.

Erläuterung der Symbole



GEFAHR!

Sicherheitshinweis: Weist auf eine gefährliche Situation hin, die, wenn sie nicht vermieden wird, zum Tod oder zu schweren Verletzungen führt.



WARNUNG!

Sicherheitshinweis: Weist auf eine gefährliche Situation hin, die, wenn sie nicht vermieden wird, zum Tod oder zu schweren Verletzungen führen kann.



VORSICHT!

Sicherheitshinweis: Weist auf eine gefährliche Situation hin, die, wenn sie nicht vermieden wird, zu kleineren oder mittelschweren Verletzungen führen kann.



ACHTUNG!

Kennzeichnet eine Situation, die zu Sachschäden führen kann, wenn die jeweiligen Anweisungen nicht befolgt werden.



HINWEIS

Ergänzende Informationen zur Bedienung des Produktes.

Grundlegende Sicherheitshinweise



GEFAHR! Nichtbeachtung dieses Hinweises führt zu Tod oder schwerer Verletzung.

Gefahr einer Kohlenmonoxidvergiftung

- Verwenden Sie im Inneren des Zeltes niemals ein mit Brennstoff betriebenes Gerät wie Grillgeräte oder Gasheizungen. Bei der Verbrennung entsteht Kohlenmonoxid, das sich im Inneren des Zeltes ansammelt, da es keinen Abzug gibt.



WARNUNG! Nichtbeachtung dieser Warnungen kann zum Tod oder schwerer Verletzung führen.

Brandgefahr

- Machen Sie sich mit den Brandschutzmaßnahmen vor Ort vertraut.
- Kochen Sie nicht im Zelt und verwenden Sie keine offenen Flammen.

Erstickungsgefahr!

- Stellen Sie sicher, dass die Belüftungsöffnungen stets geöffnet sind, um Ersticken zu verhindern.



VORSICHT! Nichtbeachtung dieser Hinweise kann zu leichten bis mittelschweren Verletzungen führen.

Verletzungsgefahr

- Dieses Produkt ist nicht für die Benutzung durch Personen (inkl. Kindern) mit eingeschränkten physischen, sensorischen oder mentalen Fähigkeiten oder fehlender Erfahrung und Kenntnis geeignet, es sei denn, diese werden durch eine für ihre Sicherheit verantwortliche Person beaufsichtigt oder wurden hinsichtlich der Benutzung des Produktes eingewiesen.

- Erlauben Sie Kindern nicht, in der Nähe des Zeltes zu spielen und vergewissern Sie sich, dass passende Schutzschuhe getragen werden. Abspannschnüre stellen eine Stolpergefahr dar und Heringe können spitz sein.
- Reinigung und Pflege dürfen nicht von Kindern ohne Beaufsichtigung durchgeführt werden.
- Halten Sie Durchgänge frei.

Lieferumfang

Komponente	Anzahl
Hundezelt	1
Bodenplane mit Reißverschluss zum Einzippen	1
Packung Heringe	1
Tragetasche	1

Bestimmungsgemäßer Gebrauch

Dieses Zelt ist geeignet für:

- milde bis mäßige Wetterbedingungen
- Reisetouren

Dieses Zelt ist **nicht** geeignet für:

- sehr starken Wind oder Schneefall
- einen Saisonplatz oder eine kommerzielle Nutzung

Dieses Produkt ist nur für den angegebenen Verwendungszweck und die Anwendung gemäß dieser Anleitung geeignet.

Dieses Handbuch enthält Informationen, die für die ordnungsgemäße Installation und den ordnungsgemäßen Betrieb des Produkts erforderlich sind. Installationsfehler und/oder ein nicht ordnungsgemäßer Betrieb oder nicht ordnungsgemäße Wartung haben eine unzureichende Leistung und u. U. einen Ausfall des Geräts zur Folge.

Der Hersteller übernimmt keine Haftung für Verletzungen oder Schäden am Produkt, die durch Folgendes entstehen:

- Unsachgemäße Montage oder falscher Anschluss, einschließlich Überspannung
- Unsachgemäße Wartung oder Verwendung von anderen als den vom Hersteller gelieferten Original-Ersatzteilen
- Veränderungen am Produkt ohne ausdrückliche Genehmigung des Herstellers
- Verwendung für andere als die in der Anleitung beschriebenen Zwecke

Dometic behält sich das Recht vor, das Erscheinungsbild des Produkts und dessen technische Daten zu ändern.

Verwendung des Zeltes



VORSICHT! Verletzungsgefahr

Der AirPole kann bei Beschädigung platzen.

- Achten Sie darauf, dass Ihr Haustier nicht in die AirPoles beißt.
- Öffnen Sie niemals den Reißverschluss der Schutzhülle, während ein AirPole aufgepumpt ist.



ACHTUNG! Beschädigungsgefahr

Das Material ist nicht reißfest und kann durch scharfe Krallen beschädigt werden.

Vor dem ersten Gebrauch

Machen Sie sich mit dem Produkt vertraut, indem Sie einen Testaufbau durchführen, bevor Sie das Produkt zum ersten Mal verwenden. Prüfen Sie, ob die Lieferung vollständig ist.

Auswahl des Standorts

Wählen Sie einen ebenen Standort, der vor Wind geschützt ist:

1. Verwenden Sie gegebenenfalls einen Windschutz.
2. Wählen Sie einen schattigen Standort, um Schäden am Gewebe durch UV-Strahlung zu vermeiden.
3. Vermeiden Sie das Aufstellen unter Bäumen, da herabfallende Äste, Harz usw. das Produkt beschädigen können.
4. Entfernen Sie scharfe Steine und Unrat vom Standort, um eine Beschädigung der Bodenplane zu vermeiden.
5. Bauen Sie das Produkt so auf, dass die Türen sich auf der vom Wind abgewandten Seite befinden.

Aufbau des Zelt



VORSICHT! Gefahr von Verletzungen und Sachschäden

- Verwenden Sie keine Kompressoren, die zum Aufpumpen von Autoreifen bestimmt sind.
- Pumpen Sie die AirPoles nur bis zum grünen Bereich des Manometers der Handpumpe auf (9 psi/0,62 bar).



ACHTUNG! Materialschäden

Öffnen oder schließen Sie die Reißverschlüsse nicht mit Gewalt.



HINWEIS

- Das Zelt wird mit Allzweck-Heringen geliefert. Diese sind für viele Standorte geeignet. Bei manchen Böden sind jedoch Spezialheringe erforderlich. Fragen Sie Ihren Händler.
- Schlagen Sie die Heringe in einem Winkel von 45° vom Zelt weg in den Boden ein.

Beachten Sie beim Aufbau des Zelt die folgenden Tipps:

- Die Abbildungen geben einen allgemeinen Überblick über den Aufbau. Der tatsächliche Aufbau kann je nach Zeltmodell leicht variieren.
- Holen Sie sich Unterstützung. Mit mehr Personen ist der Aufbau einfacher.
- Nachdem Sie das Zelt aufgerichtet haben, überprüfen Sie die Heringe an den Ecken und setzen Sie sie gegebenenfalls neu ein. Die Bodenplane im Innenraum sollte straff und in rechteckiger Form ausgelegt sein.
- Falls vorhanden, befestigen Sie die Sturmverspannung.

Stellen Sie das Zelt wie folgt auf:

1. Um das Zelt vor Schmutz und Beschädigungen zu schützen, legen Sie vor dem Auspacken eine Bodenplane oder Unterlage aus.
2. Packen Sie das Zelt aus.
3. Sortieren und bestimmen Sie die verschiedenen Komponenten.
4. Gehen Sie wie gezeigt vor, um das Zelt aufzubauen (Abb. **2**, Seite 3 bis Abb. **8**, Seite 4).

Abbau des Zelt



ACHTUNG! Materialschäden

Wenden Sie beim Abbau des Zelt keine Gewalt an. Andernfalls könnten Sie Teile beschädigen.

1. Entfernen Sie Schmutz von der Außenseite.
2. Öffnen Sie das Ventil.
3. Warten Sie, bis der Großteil der Luft entwichen ist.
4. Entfernen Sie die vier Heringe an den Ecken.
5. Falten bzw. rollen Sie das Zelt zum Ventil hin, um mehr Luft abzuführen.
6. Wenn die Luft abgelassen ist, rollen Sie das Zelt so auf, dass es in die Tragetasche passt.
7. Stellen Sie sicher, dass alle Teile sauber sind, bevor Sie das Zelt in die Tragetasche packen.
8. Wenn das Zelt nass oder feucht ist, lassen Sie es so bald wie möglich vollständig trocknen.

Lagerung des Zelt

1. Reinigen Sie das Zelt (siehe Kapitel „Reinigung und Pflege“ auf Seite 9).
2. Lüften Sie das Zelt gründlich und vergewissern Sie sich vor dem Verpacken, dass es komplett trocken ist.
3. Lagern Sie es an einem gut belüfteten, trockenen Ort.

Reinigung und Pflege



ACHTUNG! Beschädigungsgefahr

- Verwenden Sie zur Reinigung keine scharfen oder harten Gegenstände oder Reinigungsmittel.
- Verwenden Sie zur Reinigung keine Materialien auf Alkoholbasis, Chemikalien, Seife und Reinigungsmittel.
- Entfernen Sie Vogelkot und Baumharz so schnell wie möglich, um dauerhafte Schäden am Material zu vermeiden.

1. Wählen Sie einen sonnigen Tag für die Reinigung, um sicherzustellen, dass das Material gründlich trocknet.
2. Bauen Sie das Zelt zur Reinigung vollständig auf.
3. Reinigen Sie das Produkt mit sauberem Wasser und einer weichen Bürste.
4. Tragen Sie regelmäßig oder vor jeder Reise eine Imprägnierung gegen Wasser und UV-Strahlung auf.

Kondenswasserbildung

Bei allen Zelten bildet sich Kondenswasser im Innenraum, wenn eine oder mehrere der folgenden Bedingungen zutreffen:

- hohe Luftfeuchtigkeit
- hohe Bodenfeuchtigkeit
- ein Abfall der Temperatur

Bei starker Kondenswasserbildung kann dieses an der Innenseite des Daches herunterlaufen, von den Innenelementen abtropfen und fälschlicherweise für eine undichte Stelle gehalten werden.

- Sorgen Sie für eine bessere Belüftung durch Türen und/oder Fenster.
- Legen Sie eine wasserdichte Bodenplane aus.

Reparatur eines Lochs im AirPole

Wenn der AirPole Luft verliert, gehen Sie wie folgt vor (Abb. 9, Seite 4):

1. Öffnen Sie den Reißverschluss der Außenhülle und halten Sie den AirPole dabei fest.
2. Schließen Sie die Absperrventile.
3. Entnehmen Sie den AirPole.
4. Lassen Sie die Luft aus dem AirPole ab.
5. Öffnen Sie den Reißverschluss der Schutzhülle, um den Luftschlauch freizulegen.
6. Pumpen Sie etwas Luft in den Luftschlauch.
7. Tauchen Sie den Luftschlauch in Wasser ein.
8. Suchen Sie das Loch.
9. Dichten Sie das Loch mit Reparaturband und Reparaturlösung ab.
10. Setzen Sie den Luftschlauch wieder in die Schutzhülle ein und schließen Sie den Reißverschluss.
11. Setzen Sie den AirPole wieder in die Außenhülle ein und schließen Sie den Reißverschluss.

Fehlersuche und Fehlerbehebung



HINWEIS

- Beim ersten Kontakt mit Wasser kann sich an den Nähten etwas Feuchtigkeit bilden. Durch diese Feuchtigkeit quellen die Fäden auf und füllen die Löcher, die beim Nähen entstehen.
- Ein vollständig ausgestattetes Ersatzteilset enthält:
 - Imprägniermittel
 - Reparaturband und Reparaturlösung
 - Silikonspray für die Reißverschlüsse
 - Ersatzheringe

Problem	Lösung
Zelt lässt sich nur schwer aufpumpen	<ul style="list-style-type: none">▶ Überprüfen Sie, ob das Ventil vollständig in den AirPole eingeschraubt ist.▶ Überprüfen Sie, ob der AirPole am Ventil verdreht ist. Ein Geräusch kann darauf hinweisen. Drehen Sie den AirPole in die richtige Position.▶ Überprüfen Sie, ob die Handpumpe funktioniert.
Die AirPoles sind geknickt	<ul style="list-style-type: none">▶ Pumpen Sie mehr Luft ein (9 psi/0,62 bar).
Luft entweicht	<ul style="list-style-type: none">▶ Überprüfen Sie, ob das Ventil vollständig in den AirPole eingeschraubt ist und die Ringdichtung richtig sitzt.▶ Überprüfen Sie, ob die Ventilkappe fest zuge dreht ist.▶ Prüfen Sie, ob Löcher vorhanden sind, siehe Kapitel „Reparatur eines Lochs im AirPole“ auf Seite 10.
Wasserleck	<ul style="list-style-type: none">▶ Prüfen Sie das Vorzelt auf undichte Nähte, beschädigte Anschlüsse und feuchte Bereiche.▶ Wenn Sie keine undichten Stellen finden, siehe Kapitel „Kondenswasserbildung“ auf Seite 9.▶ Wenn Sie eine undichte Stelle finden, tragen Sie Nahtdichtungsmittel auf.
Riss im Gewebe	<ul style="list-style-type: none">▶ Reparieren Sie das Loch mit Reparaturband.▶ Lassen Sie Reparaturen von einem autorisierten Kundendienst durchführen.

Entsorgung

- ▶ Geben Sie das Verpackungsmaterial möglichst in den entsprechenden Recycling-Müll.
- ▶ Wenden Sie sich an ein örtliches Recyclingzentrum oder einen Fachhändler, um zu erfahren, wie Sie das Produkt gemäß den geltenden Entsorgungsvorschriften entsorgen können.

Gewährleistung

Es gilt die gesetzliche Gewährleistungsfrist. Sollte das Produkt defekt sein, wenden Sie sich bitte an Ihren Fachhändler oder an die Niederlassung des Herstellers in Ihrem Land (siehe dometic.com/dealer).

Bitte senden Sie bei einem Reparatur- bzw. Garantieantrag folgende Unterlagen mit dem Produkt ein:

- eine Kopie der Rechnung mit Kaufdatum,
- einen Reklamationsgrund oder eine Fehlerbeschreibung.

Die Garantie deckt Herstellungsfehler, Materialien und Teile ab. Die Garantie erstreckt sich nicht auf das Ausbleichen des Bezugs und die Abnutzung durch UV-Strahlung, fehlerhafte Verwendung, versehentliche Beschädigung, Sturmschäden, eine Nutzung auf Dauer- und Saisonstellplätzen oder eine kommerzielle Nutzung. Sie deckt keine daraus resultierenden Schäden ab. Bitte wenden Sie sich an Ihren Händler, um Ansprüche geltend zu machen. Dies beeinflusst nicht Ihre gesetzlichen Rechte.

Veillez lire et suivre attentivement l'ensemble des instructions, directives et avertissements figurant dans ce manuel afin d'installer, d'utiliser et d'entretenir le produit correctement à tout moment. Ces instructions DOIVENT rester avec le produit.

En utilisant ce produit, vous confirmez expressément avoir lu attentivement l'ensemble des instructions, directives et avertissements et que vous comprenez et acceptez de respecter les modalités et conditions énoncées dans le présent document. Vous acceptez d'utiliser ce produit uniquement pour l'usage et l'application prévus et conformément aux instructions, directives et avertissements figurant dans le présent manuel, ainsi qu'à toutes les lois et réglementations applicables. En cas de non-respect des instructions et avertissements figurant dans ce manuel, vous risquez de vous blesser ou de blesser d'autres personnes, d'endommager votre produit ou d'endommager d'autres biens à proximité. Le présent manuel produit, y compris les instructions, directives et avertissements, ainsi que la documentation associée peuvent faire l'objet de modifications et de mises à jour. Pour obtenir des informations actualisées sur le produit, veuillez consulter le site documents.dometic.com, dometic.com.

Signification des symboles



DANGER !

Consignes de sécurité : indiquent une situation dangereuse qui, si elle n'est pas évitée, entraînera des blessures graves, voire mortelles.



AVERTISSEMENT !

Consignes de sécurité : indiquent une situation dangereuse qui, si elle n'est pas évitée, est susceptible d'entraîner des blessures graves, voire mortelles.



ATTENTION !

Consignes de sécurité : indiquent une situation dangereuse qui, si elle n'est pas évitée, est susceptible d'entraîner des blessures légères ou de gravité modérée.



AVIS !

indiquent une situation dangereuse qui, si elle n'est pas évitée, peut entraîner des dommages matériels.



REMARQUE

Informations complémentaires sur l'utilisation de ce produit.

Consignes générales de sécurité



DANGER ! Le non-respect des présentes instructions entraîne des blessures graves, voire mortelles.

Risque d'empoisonnement au monoxyde de carbone

- N'utilisez jamais un appareil à combustible comme un barbecue ou un chauffage au gaz à l'intérieur de la tente. Le processus de combustion produit du monoxyde de carbone qui s'accumule à l'intérieur de la tente car il n'y a pas de conduit de fumée.



AVERTISSEMENT ! Le non-respect de ces mises en garde peut entraîner des blessures graves, voire mortelles.

Risque d'incendie

- Assurez-vous de connaître les dispositions en matière de prévention des incendies sur le site.
- Ne cuisinez pas dans la tente et n'utilisez pas de flammes nues.

Risque d'étouffement!

- Veillez à ce que les ouvertures de ventilation soient ouvertes en permanence pour éviter toute asphyxie.



ATTENTION ! Le non-respect de ces mises en garde peut entraîner des blessures légères ou de gravité modérée.

Risque de blessure

- Cet appareil ne doit pas être utilisé par des personnes (y compris les enfants) souffrant de déficiences physiques, sensorielles ou mentales ou manquant d'expérience ou de connaissances, sauf si une personne garante de leur sécurité les surveille ou leur fournit toutes les instructions adéquates concernant son utilisation.

- Ne laissez pas les enfants jouer autour de la tente et assurez-vous de porter des chaussures de protection. Les cordons d'ancrage présentent un risque de trébuchement et les piquets peuvent être coupants.
- Le nettoyage et la maintenance ne doivent pas être effectués par des enfants sans surveillance.
- Gardez les voies de passage libres.

Contenu de la livraison

Composant	Quantité
Tente pour chien	1
Revêtement de sol à fermeture éclair	1
Sac de piquets	1
Housse de transport	1

Usage conforme

Cette tente convient pour :

- Intempéries légères à modérées
- Excursions

Cette tente ne convient **pas** pour :

- Vents très forts ou chutes de neige
- Emplacement saisonnier ou usage commercial

Ce produit convient uniquement à l'usage et à l'application prévus, conformément au présent manuel d'instructions.

Ce manuel fournit les informations nécessaires à l'installation et/ou à l'utilisation correcte du produit. Une installation, une utilisation ou un entretien inappropriés entraînera des performances insatisfaisantes et une éventuelle défaillance.

Le fabricant décline toute responsabilité en cas de blessure ou de dommage résultant :

- d'un montage ou d'un raccordement incorrect, y compris d'une surtension
- d'un entretien inadapté ou de l'utilisation de pièces de rechange autres que les pièces de rechange d'origine fournies par le fabricant
- des modifications apportées au produit sans autorisation explicite du fabricant ;
- des usages différents de ceux décrits dans le manuel.

Dometic se réserve le droit de modifier l'apparence et les spécifications produit.

Utilisation de la tente



ATTENTION ! Risque de blessure

Le tube d'air risque de crever s'il est endommagé.

- Empêchez vos animaux de mordre le tube d'air.
- N'ouvrez jamais la fermeture éclair de la housse de protection lorsqu'un tube d'air est gonflé.



AVIS ! Risque d'endommagement

Cet équipement n'est pas prévu pour résister aux objets tranchants et les griffes sont susceptibles de le percer.

Avant la première utilisation

Familiarisez-vous avec le produit en effectuant un test de mise en place avant la première utilisation du produit. Vérifiez si l'étendue de la livraison est complète.

Choix d'un emplacement

Choisissez un emplacement plat et protégé du vent :

1. Si nécessaire, utilisez un brise-vent.
2. Choisissez un emplacement ombragé pour éviter la dégradation du tissu par les UV.
3. Évitez les emplacements sous les arbres car la chute de branches, la résine, etc. peuvent endommager le produit.
4. Débarrassez l'emplacement des pierres et débris coupants pour éviter d'endommager le tapis de sol.
5. Essayez d'installer le produit avec les portes bloquant le vent.

Installation de la tente



ATTENTION ! Risque de blessure et de dommage matériel

- N'utilisez pas de compresseurs conçus pour gonfler les pneus de voiture.
- Gonflez uniquement les tubes d'air dans la zone verte du manomètre de la pompe manuelle (9 psi/0,62 bar).



AVIS ! Dommages matériels

N'ouvrez pas et ne fermez pas les fermetures éclair par la force.



REMARQUE

- La tente est fournie avec des piquets universels. Ceux-ci conviennent pour de nombreux emplacements mais pour certains types de sols, des piquets spéciaux sont nécessaires. Consultez votre revendeur.
- Enfoncez les piquets dans le sol à un angle de 45° par rapport à la tente.

Gardez les conseils suivants à l'esprit lorsque vous installez la tente :

- Les illustrations donnent un aperçu général de l'installation. L'installation réelle varie légèrement en fonction du modèle de tente.
- Demandez de l'aide. L'installation est plus facile avec plusieurs personnes.
- Une fois la tente dressée, vérifiez les piquets d'angle et refixez-les si nécessaire. Le tapis de sol à l'intérieur doit être tendu et de forme rectangulaire.
- Si disponibles, fixez les sangles pour tempête.

Installez la tente comme suit :

1. Pour protéger la tente de la saleté et des dommages, posez un revêtement de sol ou une empreinte avant de déballer.
2. Déballer la tente.
3. Séparez et identifiez les différents composants.
4. Procédez comme indiqué pour installer la tente (fig. 2, page 3 à fig. 8, page 4).

Démontage de la tente



AVIS ! Dommages matériels

Ne forcez pas lors du démontage de la tente. Sinon, vous risquez d'endommager le matériel.

1. Enlevez toute saleté à l'extérieur.
2. Ouvrez la valve.
3. Attendez jusqu'à ce que presque tout l'air soit sorti.
4. Retirez les quatre piquets d'angle.
5. Pliez/Roulez la tente vers la valve pour expulser plus d'air.
6. Une fois dégonflée, roulez la tente pour la faire rentrer dans le sac de transport.

7. Assurez-vous que toutes les pièces sont propres avant de mettre la tente dans le sac de transport.
8. Si la tente est mouillée ou humide, séchez-la complètement dès que possible.

Stockage de la tente

1. Nettoyez la tente (voir chapitre « Nettoyage et maintenance », page 12).
2. Aérez complètement la tente et assurez-vous qu'elle est entièrement sèche avant de l'emballer.
3. Conservez dans un lieu sec et bien ventilé.

Nettoyage et maintenance



AVIS ! Risque d'endommagement

- N'utilisez pas d'objets pointus ou durs ni de produits de nettoyage pour le nettoyage.
- N'utilisez pas de matériaux à base d'alcool, de produits chimiques, de savon et de détergents pour le nettoyage.
- Enlevez les fientes d'oiseaux et la résine des arbres dès que possible pour éviter d'endommager le matériau de façon permanente.

1. Choisissez une journée ensoleillée pour le nettoyage afin que le matériel sèche complètement.
2. Montez entièrement la tente pour le nettoyage.
3. Nettoyez le produit avec de l'eau propre et une brosse douce.
4. Appliquez régulièrement une imprégnation contre l'eau et les rayons UV avant chaque voyage.

Condensation

Toutes les tentes souffrent de condensation interne si une ou plusieurs des conditions suivantes s'appliquent :

- Humidité de l'air élevée
- Humidité du sol élevée
- Baisse de température

Une forte condensation peut s'écouler à l'intérieur du toit, s'égoutter des accessoires internes et peut être confondue avec une fuite.

- Augmentez la ventilation à travers les portes et/ou les fenêtres.
- Installez un tapis de sol étanche.

Réparation d'une perforation dans le tube d'air

Si le tube d'air perd de l'air, procédez comme suit (fig. 9, page 4) :

1. Ouvrez la fermeture à glissière du manchon extérieur tenant le tube d'air.
2. Fermez les valves d'isolement.
3. Retirez le tube d'air.
4. Dégonflez le tube d'air.
5. Ouvrez la fermeture éclair du manchon de protection pour dégager le tube gonflable.
6. Soufflez de l'air dans le tube gonflable.
7. Immergez le tube dans de l'eau.
8. Trouvez la perforation.
9. Utilisez du ruban de réparation et une solution de réparation pour sceller le trou.
10. Refermez le tube gonflable dans le manchon de protection.
11. Remplacez le tube d'air dans le manchon extérieur.

Dépannage



REMARQUE

- Lors de la première exposition à l'eau, il peut y avoir un peu d'humidité au niveau des coutures. Grâce à cette humidité, les fils vont gonfler et remplir les trous créés lors du processus de couture.
- Un kit de pièces de rechange entièrement équipé devrait contenir :
 - Produit d'imperméabilisation
 - Ruban de réparation et solution de réparation
 - Spray silicone pour les fermetures éclair
 - Ancrages de rechange

Problème	Solution
La tente ne se gonfle qu'avec difficulté	<ul style="list-style-type: none">▶ Vérifiez que la valve est entièrement vissée dans le tube d'air.▶ Vérifiez si le tube d'air est tordu au niveau de la valve. Cela se remarque par un bruit. Détordez le tube d'air.▶ Vérifiez que la pompe manuelle fonctionne.
Des tubes d'air sont tordus	<ul style="list-style-type: none">▶ Ajoutez de l'air (9 psi/0,62 bar).
Fuite d'air	<ul style="list-style-type: none">▶ Vérifiez que la valve est entièrement vissée dans le tube d'air et que le joint d'étanchéité est en place.▶ Vérifiez que le capuchon de la valve est bien serré.▶ Vérifiez s'il y a des perforations, voir chapitre « Réparation d'une perforation dans le tube d'air », page 12.
Fuite d'eau	<ul style="list-style-type: none">▶ Vérifiez si les coutures ne fuient pas, si les rubans ne sont pas endommagés et s'il n'y a pas de zones humides.▶ Si vous ne trouvez pas de fuites, consultez le chapitre « Condensation », page 12.▶ Si vous trouvez des fuites, appliquez un produit d'étanchéité pour les coutures.
Déchirure dans le tissu	<ul style="list-style-type: none">▶ Utilisez du ruban de réparation pour étancher le tissu.▶ Faites effectuer les réparations par un agent de service autorisé.

Mise au rebut

- ▶ Dans la mesure du possible, veuillez éliminer les emballages dans les conteneurs de déchets recyclables prévus à cet effet.
- ▶ Pour éliminer définitivement le produit, contactez le centre de recyclage le plus proche ou votre revendeur spécialisé afin de vous informer sur les dispositions relatives au retraitement des déchets.

Garantie

La période de garantie légale s'applique. Si le produit est défectueux, veuillez contacter votre revendeur ou la filiale locale du fabricant (voir dometic.com/dealer).

Pour toutes réparations ou autres prestations de garantie, veuillez joindre à l'appareil les documents suivants :

- une copie de la facture avec la date d'achat
- un motif pour la réclamation ou une description du dysfonctionnement

La garantie couvre les défauts de fabrication, les matériaux et les pièces. La garantie ne couvre pas la décoloration de la couverture et l'usure et les déchirures dues aux rayons UV, à une mauvaise utilisation, des dommages accidentels, des dommages dus aux tempêtes ou une utilisation permanente, semi-permanente ou commerciale. Elle ne couvre pas les dommages qui en résultent. Veuillez contacter votre revendeur pour toute réclamation. Ceci n'affecte pas vos droits statutaires.

Lea atentamente estas instrucciones y siga las indicaciones, directrices y advertencias incluidas en este manual para asegurarse de que instala, utiliza y mantiene correctamente el producto en todo momento. Estas instrucciones DEBEN permanecer con este producto.

Al utilizar el producto, usted confirma que ha leído cuidadosamente todas las instrucciones, directrices y advertencias, y que entiende y acepta cumplir los términos y condiciones aquí establecidos. Usted se compromete a utilizar este producto solo para el propósito y la aplicación previstos y de acuerdo con las instrucciones, directrices y advertencias establecidas en este manual del producto, así como de acuerdo con todas las leyes y reglamentos aplicables. La no lectura y observación de las instrucciones y advertencias aquí expuestas puede causarles lesiones a usted o a terceros, daños en el producto o daños en otras propiedades cercanas. Este manual del producto, incluyendo las instrucciones, directrices y advertencias, y la documentación relacionada, pueden estar sujetos a cambios y actualizaciones. Para obtener información actualizada sobre el producto, visite la página documents.dometic.com, dometic.com.

Explicación de los símbolos



¡PELIGRO!

Indicación de seguridad: Indica una situación peligrosa que, de no evitarse, ocasionará la muerte o lesiones graves.



¡ADVERTENCIA!

Indicación de seguridad: Indica una situación peligrosa que, de no evitarse, puede ocasionar la muerte o lesiones graves.



¡ATENCIÓN!

Indicación de seguridad: Indica una situación peligrosa que, de no evitarse, puede ocasionar lesiones moderadas o leves.



¡AVISO!

Indica una situación peligrosa que, de no evitarse, puede provocar daños materiales.



NOTA

Información complementaria para el manejo del producto.

Indicaciones generales de seguridad



¡PELIGRO! La no observación de esta instrucción puede causar heridas fatales o severas.

Peligro de intoxicación por monóxido de carbono

- No utilice nunca en el interior de la tienda aparatos que quemen combustible, como barbacoas o calentadores de gas. El proceso de combustión produce monóxido de carbono que se acumula en el interior de la tienda, ya que no hay chimenea.



¡ADVERTENCIA! El incumplimiento de estas advertencias podría acarrear la muerte o lesiones graves.

Peligro de incendio

- Asegúrese de conocer las medidas de precaución contra incendios en el lugar.
- No cocine ni encienda fuego en el interior de la tienda.

¡Peligro de asfixia!

- Asegúrese de que las aberturas de ventilación estén abiertas todo el tiempo para evitar asfixias.



¡ATENCIÓN! El incumplimiento de estas precauciones podría acarrear lesiones moderadas o leves.

Peligro de lesiones

- Este aparato no está previsto para que lo usen personas (incluidos niños) con sus capacidades físicas, sensitivas o mentales limitadas o sin la experiencia y los conocimientos pertinentes, siempre y cuando no haya una persona responsable de la seguridad que supervise adecuadamente o explique detalladamente su uso.
- No permita que los niños jueguen alrededor de la tienda y asegúrese de usar un calzado protector adecuado. Las cuerdas tensoras y las piquetas afiladas pueden resultar peligrosas.

- Los niños solo podrán realizar las tareas de limpieza y mantenimiento bajo vigilancia.
- Mantenga las vías de paso libres.

Volumen de entrega

Componente	Cantidad
Tienda para perro	1
Lona de suelo con cremallera	1
Paquete de piquetas	1
Bolsa de transporte	1

Uso adecuado

Esta tienda es apta para:

- clima suave a moderado
- uso itinerante

Esta tienda **no** es apta para:

- vientos muy fuertes o nevadas
- acampada estacional o uso comercial

Este producto solo es apto para el uso previsto y la aplicación de acuerdo con estas instrucciones.

Este manual proporciona la información necesaria para la correcta instalación y/o funcionamiento del producto. Una instalación deficiente y/o un uso y mantenimiento inadecuados conllevan un rendimiento insatisfactorio y posibles fallos.

El fabricante no se hace responsable de ninguna lesión o daño en el producto ocasionados por:

- Un montaje o conexión incorrectos, incluido un exceso de tensión
- Un mantenimiento incorrecto o el uso de piezas de repuesto distintas de las originales proporcionadas por el fabricante
- Modificaciones realizadas en el producto sin el expreso consentimiento del fabricante
- Uso con una finalidad distinta de la descrita en las instrucciones

Dometic se reserva el derecho de cambiar la apariencia y las especificaciones del producto.

Uso de la tienda



¡ATENCIÓN! Peligro de lesiones

En caso de desperfecto, el AIR Pole podría estallar.

- No deje que su mascota muerda los AIR Poles.
- No abra nunca la cremallera de la cubierta protectora mientras infle un AIR Pole.



¡AVISO! Peligro de daños

Este material no es resistente al desgarro, de modo que las garras afiladas de un animal podrían perforarlo.

Antes del primer uso

Familiarícese con el producto realizando una prueba antes del primer uso. Compruebe si el volumen de entrega está completo.

Elección de un emplazamiento

Elija un lugar plano y protegido del viento:

1. Si es necesario, utilice un paravientos.
2. Elija un lugar sombreado para evitar la degradación de la tela por los rayos UV.
3. Evite acampar bajo los árboles, ya que las ramas, la resina, etc. pueden dañar el producto.
4. Elimine piedras afiladas y escombros del emplazamiento para evitar dañar la lona del suelo.
5. Coloque el producto con las puertas orientadas en dirección contraria al viento.

Montaje de la tienda



¡ATENCIÓN! Riesgo de lesiones y daños materiales

- No utilice compresores diseñados para inflar neumáticos de automóviles.
- Infle los AIR Poles solamente dentro de la zona verde del manómetro de la bomba manual suministrada (9 psi/0,62 bar).



¡AVISO! Peligro de daños materiales

No abra ni cierre las cremalleras forzándolas.



NOTA

- La tienda incluye piquetas universales. Estas serán aptas para muchos emplazamientos, pero en algunos tipos de suelo se necesitarán piquetas especiales. Pregunte a su distribuidor.
- Clave las piquetas en el suelo formando un ángulo de 45° en dirección contraria a la tienda.

Tenga en cuenta los siguientes consejos mientras monta la tienda:

- Las figuras ofrecen una visión general del montaje. El montaje real variará ligeramente según el modelo de tienda.
- Consiga ayuda. El montaje es más fácil si lo realizan varias personas.
- Después de poner la tienda de pie, compruebe las piquetas de las esquinas y vuelva a colocarlas si es necesario. La lona del suelo en el interior debe estar tensa y con forma rectangular.
- Si se suministran, coloque las correas antitormenta.

Coloque la tienda de la siguiente manera:

1. Para evitar que la tienda se ensucie y se dañe, coloque una lona o un protector sobre el suelo antes de desembalarla.
2. Desembale la tienda.
3. Separe e identifique los diferentes componentes.
4. Proceda como se muestra para montar la tienda (fig. 2, página 3 a fig. 8, página 4).

Desmontaje de la tienda



¡AVISO! Peligro de daños materiales

No utilice la fuerza para desmontar la tienda. De lo contrario, podría dañar los materiales.

1. Elimine cualquier suciedad en el exterior.
2. Abra la válvula.
3. Espere hasta que la mayor parte del aire haya sido expulsado.
4. Retire las cuatro piquetas de las esquinas.
5. Doble/enrolle la tienda hacia la válvula para expulsar más aire.
6. Cuando esté desinflada, enrolle la tienda para que quepa en la bolsa de transporte.
7. Asegúrese de que todas las piezas estén limpias antes de meter la tienda en la bolsa de transporte.

8. Si la tienda está mojada o húmeda, séquela completamente lo antes posible.

Guardar la tienda

1. Limpie la tienda (véase capítulo "Limpieza y mantenimiento" en la página 15).
2. Ventile completamente y asegúrese de que la tienda esté totalmente seca antes de guardarla.
3. Guárdelo en un lugar seco y bien ventilado.

Limpieza y mantenimiento



¡AVISO! Peligro de daños

- Para limpiar, no utilice objetos afilados o duros ni productos de limpieza.
- No utilice materiales a base de alcohol, productos químicos, jabón y detergentes para la limpieza.
- Retire los excrementos de los pájaros y la resina de los árboles lo antes posible para evitar daños permanentes en el material.

1. Elija un día soleado para la limpieza para asegurarse de que el material se seque completamente.
2. Monte completamente la tienda para su limpieza.
3. Limpie el producto con agua limpia y un cepillo suave.
4. Aplique la impregnación contra el agua y la radiación UV periódicamente o antes de cada viaje.

Condensación

En una tienda puede producirse condensación interna si se dan una o más de las siguientes condiciones:

- alta humedad del aire
- alta humedad del suelo
- descenso de la temperatura

Si la condensación es considerable, el agua puede correr por el interior del techo y gotear desde las uniones internas y confundirse con una filtración.

- ▶ Aumente la ventilación a través de puertas y/o ventanas.
- ▶ Instale una lona de suelo impermeable.

Reparación un pinchazo en el AIR Pole

Si el AIR Pole pierde aire, proceda de la siguiente manera (fig. 9, página 4):

1. Abra la cremallera de la funda exterior que sostiene el AIR Pole.
2. Cierre las válvulas de aislamiento.
3. Retire el AIR Pole.
4. Desinfe el AIR Pole.
5. Abra la cremallera de la funda protectora para exponer el tubo inflable.
6. Bombear un poco de aire en el tubo inflable.
7. Sumerja el tubo en agua.
8. Localice el pinchazo.
9. Utilice cinta adhesiva y solución de reparación para sellar el agujero.
10. Vuelva a colocar el tubo inflable en la funda protectora.
11. Vuelva a colocar el AIR Pole en la funda externa.

Resolución de problemas



NOTA

- Durante la primera exposición al agua puede haber algo de humedad en las costuras. A través de esta humedad, los hilos se hinchan y llenan los agujeros que se crean en el proceso de costura.
- Un kit de repuestos completamente equipado contiene:
 - impermeabilizante
 - cinta de reparación y solución de reparación
 - spray de silicona para las cremalleras
 - piquetas de repuesto

Problema	Solución
La tienda se infla con dificultad	<ul style="list-style-type: none">▶ Compruebe que la válvula esté completamente enroscada en el AIR Pole.▶ Compruebe si el AIR Pole está retorcido en la válvula. Puede guiarse por el sonido. Desenrolle el AIR Pole.▶ Compruebe que la bomba manual funcione correctamente.
Los AIR Poles están torcidos	<ul style="list-style-type: none">▶ Añada más aire (9 psi/0,62 bar).
Fuga de aire	<ul style="list-style-type: none">▶ Compruebe que la válvula esté completamente atornillada en el AIR Pole y que el anillo de sellado esté en su lugar.▶ Compruebe que la tapa de la válvula esté bien ajustada.▶ Compruebe si hay pinchazos, vea capítulo "Reparación un pinchazo en el AIR Pole" en la página 15.
Filtración de agua	<ul style="list-style-type: none">▶ Compruebe si hay costuras con filtraciones, cintas dañadas y zonas húmedas.▶ Si no encuentra ninguna filtración, vea capítulo "Condensación" en la página 15.▶ Si encuentra alguna filtración, aplique un sellador de costuras.
Rasgadura en la tela	<ul style="list-style-type: none">▶ Utilice cinta reparadora para sellar la tela.▶ Las reparaciones deben ser realizadas por un técnico de mantenimiento autorizado.

Gestión de residuos

- ▶ Si es posible, deseche el material de embalaje en los contenedores de reciclaje adecuados.
- ▶ Consultar con un punto limpio o con un distribuidor especializado para obtener más información sobre cómo eliminar el producto de acuerdo con las normativas aplicables de eliminación.

Garantía

Se aplica el período de garantía estipulado por la ley. Si el producto está defectuoso, contacte con el punto de venta o con la sucursal del fabricante en su país (visite dometic.com/dealer).

Para tramitar la reparación y la garantía, incluya los siguientes documentos cuando envíe el aparato:

- Una copia de la factura con fecha de compra
- El motivo de la reclamación o una descripción de la avería

La garantía cubre los defectos de fabricación, materiales y piezas. La garantía no cubre el descoloramiento de la lona ni el desgaste debido a la radiación ultravioleta, el mal uso, los daños accidentales, los daños por tormentas o el uso permanente, semipermanente o comercial. No cubre ningún daño resultante. Contacte con su distribuidor para realizar las reclamaciones. Esto no afecta a sus derechos legales.

Leia atentamente as presentes instruções e siga todas as instruções, orientações e avisos incluídos neste manual, de modo a garantir a correta instalação, utilização e manutenção do produto. É OBRIGATORIO manter estas instruções junto com o produto.

Ao utilizar o produto, está a confirmar que leu atentamente todas as instruções, orientações e avisos, e que compreende e aceita cumprir os termos e condições estabelecidos no presente manual. Aceita utilizar este produto exclusivamente para o fim e a aplicação a que se destina e de acordo com as instruções, orientações e avisos estabelecidos neste manual, assim como de acordo com todas as leis e regulamentos aplicáveis. Caso não leia nem siga as instruções e os avisos aqui estabelecidos, poderá sofrer ferimentos pessoais ou causar ferimentos a terceiros e o produto ou outros materiais nas proximidades poderão ficar danificados. Este manual do produto, incluindo as instruções, orientações e avisos, bem como a documentação relacionada, podem estar sujeitos a alterações e atualizações. Para consultar as informações atualizadas do produto, visite documents.dometic.com, dometic.com.

Explicação dos símbolos



PERIGO!

Indicação de segurança: Indica uma situação perigosa que, se não for evitada, resultará em morte ou ferimentos graves.



AVISO!

Indicação de segurança: Indica uma situação perigosa que, se não for evitada, pode causar a morte ou ferimentos graves.



PRECAUÇÃO!

Indicação de segurança: Indica uma situação perigosa que, se não for evitada, pode causar ferimentos ligeiros ou moderados.



NOTA!

Indica uma situação que, se não for evitada, pode causar danos materiais.



OBSERVAÇÃO

Informações complementares para a utilização do produto.

Indicações de segurança gerais



PERIGO! O incumprimento destas instruções provocará ferimentos graves ou até mortais.

Risco de envenenamento por monóxido de carbono

- Nunca utilize aparelhos de queima de combustível, como grelhadores ou aquecedores a gás, dentro da tenda. O processo de queima produz monóxido de carbono que se acumula no interior da tenda, uma vez que não há chaminé.



AVISO! O incumprimento destes avisos poderá resultar em morte ou ferimentos graves.

Perigo de incêndio

- Certifique-se de que conhece as disposições de prevenção de incêndios em vigor no local.
- Não cozinhe nem utilize chamas abertas no interior da tenda.

Perigo de asfixia!

- Assegure-se de que as aberturas de ventilação estão sempre abertas para evitar asfixia.



PRECAUÇÃO! O incumprimento destas advertências poderá resultar em ferimentos ligeiros ou moderados.

Perigo de ferimentos

- Este aparelho não foi previsto para ser utilizado por pessoas (incluindo crianças) com capacidades físicas, sensoriais ou mentais reduzidas ou com insuficiente experiência e conhecimento, exceto caso tenham recebido supervisão ou instruções acerca da utilização do aparelho por parte de uma pessoa responsável pela sua segurança.

- Não permita que as crianças brinquem em redor da tenda e certifique-se de que é utilizado calçado de proteção adequado. Existe o risco de tropeçar nos estais e as estacas podem ser afiadas.
- A limpeza e a manutenção por parte do utilizador não podem ser efetuadas por crianças sem supervisão.
- Mantenha os pontos de passagem desobstruídos.

Material fornecido

Componente	Quantidade
Tenda para cães	1
Chão de tenda de fecho-éclair	1
Conjunto de estacas	1
Bolsa de transporte	1

Utilização adequada

Esta tenda é adequada para:

- condições atmosféricas boas a moderadas
- viagens de turismo

Esta tenda **não** é adequada para:

- ventos muito fortes ou queda de neve
- estação alta ou utilização comercial

Este produto destina-se exclusivamente à aplicação e aos fins pretendidos com base nestas instruções.

Este manual fornece informações necessárias para proceder a uma instalação e/ou a uma operação adequadas do produto. Uma instalação e/ou uma operação ou manutenção incorretas causarão um desempenho insatisfatório e uma possível avaria.

O fabricante não aceita qualquer responsabilidade por danos ou prejuízos no produto resultantes de:

- Montagem ou ligação incorreta, incluindo sobretensões
- Manutenção incorreta ou utilização de peças sobressalentes não originais fornecidas pelo fabricante
- Alterações ao produto sem autorização expressa do fabricante
- Utilização para outras finalidades que não as descritas no presente manual

A Dometic reserva-se o direito de alterar o design e as especificações do produto.

Utilizar a tenda



PRECAUÇÃO! Perigo de ferimentos

Quando danificada, a vareta de ar poderá rebentar.

- Evite que o seu animal morda nas varetas de ar.
- Nunca abra o fecho-éclair da manga protetora enquanto uma vareta de ar está insuflada,



NOTA! Risco de danos

O material não é resistente a rasgos e as garras afiadas podem furar o material.

Antes da primeira utilização

Antes da primeira utilização, familiarize-se com o produto testando a montagem. Verifique se o material fornecido está completo.

Escolher um local

Escolha um local plano protegido do vento:

1. Se for necessário, utilize um para-vento.
2. Escolha um local com sombra para evitar que a lona se degrade por efeito dos UV.
3. Evite montar o para-vento por baixo de árvores, uma vez que a queda de ramos, resina, etc., pode danificar o produto.
4. Limpe o local retirando pedras pontiagudas e detritos para evitar danificar o chão de tenda.
5. Monte o produto com as portas viradas para o lado oposto à direção do vento.

Montar a tenda



PRECAUÇÃO! Perigo de ferimentos e de danos materiais

- Não utilize nenhum tipo de compressor concebido para insuflar pneus de automóveis.
- Insufla as varetas de ar apenas até à zona verde do manómetro da bomba manual (9 psi/0,62 bar).



NOTA! Danos materiais

Não abra nem feche os fechos-éclair à força.



OBSERVAÇÃO

- A tenda é fornecida com estacas multiusos. Estas estacas serão adequadas para muitos locais mas alguns tipos de chão exigem estacas especiais. Contacte o seu revendedor.
- Enfie as estacas no chão fazendo um ângulo de 45° na direção oposta da tenda.

Ao montar a tenda, preste atenção às seguintes dicas:

- As ilustrações oferecem-lhe uma visão geral da montagem. A montagem real será ligeiramente diferente em função do respetivo modelo da tenda.
- Peça ajuda. É mais fácil montar o produto com mais pessoas.
- Depois de colocar a tenda na vertical, verifique as estacas de canto e volte a fixá-las, se necessário. O chão de tenda no interior deve estar esticado e apresentar uma forma retangular.
- Se estiverem disponíveis, fixe as cintas contra intempéries.

Monte a tenda da seguinte forma:

1. Para proteger a tenda de sujidade e danos, antes de a desembalar cubra o pavimento com o chão de tenda ou uma lona.
2. Retire a tenda da embalagem.
3. Separe e identifique os diferentes componentes.
4. Proceda conforme ilustrado para montar a tenda (fig. **2**, página 3 a fig. **8**, página 4).

Desmontar a tenda



NOTA! Danos materiais

Não faça força ao desmontar a tenda. Caso contrário, pode danificar algum material.

1. Elimine a sujidade do exterior.
2. Abra a válvula.
3. Aguarde até a maior parte do ar ter sido eliminado.
4. Retire as quatro estacas de canto.
5. Dobre/enrole a tenda na direção da válvula para expelir mais ar.
6. Quando estiver vazia, enrole-a de modo a caber na bolsa de transporte.

7. Assegure-se de que todas as peças estão limpas antes de embalar a tenda na bolsa de transporte.
8. Se a tenda estiver molhada ou húmida, seque-a completamente assim que for possível.

Armazenar a tenda

1. Limpe a tenda (ver capítulo "Limpeza e manutenção" na página 18).
2. Areje completamente e assegure-se de que a tenda está totalmente seca antes de a guardar.
3. Armazene o produto num local seco e bem ventilado.

Limpeza e manutenção



NOTA! Risco de danos

- Não utilize objetos afiados ou duros, nem produtos de limpeza.
- Não utilize materiais à base de álcool, químicos, sabão e detergentes de limpeza.
- Elimine excrementos de pássaros e resina de árvores o mais rapidamente possível para evitar danos permanentes no material.

1. Escolha um dia ensolarado para limpar, de modo a garantir que o material secará completamente.
2. Monte completamente a tenda para limpar.
3. Limpe o produto com água limpa e uma escova suave.
4. Antes de cada viagem e de forma regular, impregne o produto contra água e radiação UV.

Condensação

Todas as tendas sofrem de condensação interior, se se verificarem uma ou várias das condições seguintes:

- elevada humidade do ar
- elevada humidade do solo
- uma queda da temperatura

A condensação acentuada pode escorrer pelo interior do teto e escorrer nos adaptadores internos, podendo ser confundida com infiltrações.

- ▶ Aumente a ventilação abrindo a porta e/ou as janelas.
- ▶ Instale um chão de tenda impermeável.

Reparar um furo na vareta de ar

Se a vareta de ar perder ar, proceda da seguinte forma (fig. **9**, página 4):

1. Abra o fecho-éclair da manga exterior que suporta a vareta de ar.
2. Feche as válvulas de isolamento.
3. Retire a vareta de ar.
4. Elimine o ar da vareta de ar.
5. Abra o fecho-éclair da manga protetora para expor o tubo insuflável.
6. Encha o tubo insuflável com um pouco de ar.
7. Submerja o tubo em água.
8. Localize o furo.
9. Utilize a fita de reparação e a solução de reparação para vedar o orifício.
10. Feche novamente o fecho-éclair do tubo insuflável na manga protetora.
11. Feche novamente o fecho-éclair da vareta de ar na manga exterior.

Resolução de falhas



OBSERVAÇÃO

- Durante a primeira exposição à água, poderá verificar-se a existência de alguma humidade nas costuras. Esta humidade faz inchar os fios e preencher os orifícios criados durante o processo de costura.
- Um kit de peças sobressalentes completamente equipado deve incluir:
 - impermeabilizante
 - fita e solução de reparação
 - spray de silicone para os fechos-éclair
 - estacas sobressalentes

Problema	Solução
Dificuldades permanentes em insuflar a tenda	<ul style="list-style-type: none">▶ Verifique se a válvula está completamente aparafusada na vareta de ar.▶ Verifique se a vareta de ar está torcida na válvula. Isto pode ser indicado por um ruído. Dobre a vareta de ar.▶ Verifique se a bomba manual está a funcionar.
Varetas de ar dobradas	<ul style="list-style-type: none">▶ Acrescente mais ar (9 psi/0,62 bar).
Fuga de ar	<ul style="list-style-type: none">▶ Verifique se a válvula está completamente aparafusada na vareta de ar e se o anel de vedação está na posição correta.▶ Verifique se a tampa da válvula está bem apertada.▶ Verifique se existem furos, ver capítulo "Reparar um furo na vareta de ar" na página 18.
Fuga de água	<ul style="list-style-type: none">▶ Verifique se existem costuras com fugas, fitas danificadas e áreas húmidas.▶ Se não conseguir detetar fugas, ver capítulo "Condensação" na página 18.▶ Se detetar fugas, aplique uma massa de vedação de costuras.
Rasgo na lona	<ul style="list-style-type: none">▶ Utilize a fita de reparação para vedar a lona.▶ As reparações devem ser realizadas por um agente de assistência técnica autorizado.

Eliminação

- ▶ Sempre que possível, coloque o material de embalagem no respetivo contentor de reciclagem.
- ▶ Informe-se junto do centro de reciclagem ou revendedor mais próximo sobre como eliminar este produto de acordo com as disposições de eliminação aplicáveis.

Garantia

Aplica-se o prazo de garantia legal. Se o produto apresentar defeitos, contacte o seu revendedor ou a filial do fabricante no seu país (ver dometic.com/dealer).

Para fins de reparação ou de garantia, terá de enviar também os seguintes documentos:

- Uma cópia da fatura com a data de aquisição
- Um motivo de reclamação ou uma descrição da falha

A garantia cobre defeitos de fabrico, materiais e peças. A garantia não cobre a descoloração do revestimento nem a deterioração causada por radiação UV, uso indevido, danos acidentais, danos causados por tempestade, nem danos devidos à utilização permanente, semipermanente ou comercial. A presente garantia não cobre danos subsequentes. Em caso de reclamação, contacte o seu revendedor. Estas disposições não afetam os seus direitos legais.

Si prega di leggere attentamente e di seguire tutte le istruzioni, le linee guida e le avvertenze incluse in questo manuale del prodotto, al fine di garantire che il prodotto venga sempre installato, utilizzato e mantenuto nel modo corretto. Queste istruzioni DEVONO essere conservate insieme al prodotto.

Utilizzando il prodotto, l'utente conferma di aver letto attentamente tutte le istruzioni, le linee guida e le avvertenze e di aver compreso e accettato di rispettare i termini e le condizioni qui espressamente indicati. L'utente accetta di utilizzare questo prodotto solo per lo scopo e l'applicazione previsti e in conformità con le istruzioni, le linee guida e le avvertenze indicate nel presente manuale del prodotto, nonché in conformità con tutte le leggi e i regolamenti applicabili. La mancata lettura e osservanza delle istruzioni e delle avvertenze qui espressamente indicate può causare lesioni personali e a terzi, danni al prodotto o ad altre proprietà nelle vicinanze. Il presente manuale del prodotto, comprese le istruzioni, le linee guida e le avvertenze e la relativa documentazione possono essere soggetti a modifiche e aggiornamenti. Per informazioni aggiornate sul prodotto, si prega di visitare il sito documents.dometic.com, dometic.com.

Spiegazione dei simboli



PERICOLO!

Istruzione per la sicurezza: indica una situazione di pericolo che, se non evitata, provoca lesioni gravi o mortali.



AVVERTENZA!

Istruzione per la sicurezza: indica una situazione di pericolo che, se non evitata, potrebbe provocare lesioni gravi o mortali.



ATTENZIONE!

Istruzione per la sicurezza: indica una situazione di pericolo che, se non evitata, potrebbe provocare lesioni di entità lieve o moderata.



AVVISO!

Indica una situazione di pericolo che, se non evitata, può provocare danni alle cose.



NOTA

Informazioni integranti relative all'impiego del prodotto.

Istruzioni generali per la sicurezza



PERICOLO! La mancata osservanza di questa istruzione causerà lesioni gravi o mortali.

Pericolo di avvelenamento da monossido di carbonio

- Non utilizzare mai un apparecchio a combustibile come barbecue o riscaldatori a gas all'interno della tenda. Il processo di combustione produce monossido di carbonio che si accumula all'interno della tenda per l'assenza di una canna fumaria.



AVVERTENZA! La mancata osservanza di queste avvertenze potrebbe causare la morte o lesioni gravi.

Pericolo di incendio

- Assicurarsi di essere a conoscenza delle misure antincendio valide sul posto.
- Non cucinare nella tenda e non utilizzare fiamme libere.

Pericolo di asfissia!

- Assicurarsi che le aperture di ventilazione siano sempre aperte per evitare il soffocamento.



ATTENZIONE! La mancata osservanza di queste precauzioni potrebbe causare lesioni lievi o moderate.

Rischio di lesioni

- Questo dispositivo non è adatto per essere impiegato da persone (bambini inclusi) con ridotte capacità fisiche, sensoriali o psichiche o prive di esperienza e di conoscenze specifiche, a meno che non siano sorvegliate da una persona competente o non siano state adeguatamente istruite sull'impiego dell'apparecchio da parte di una persona addetta alla sicurezza.
- Non permettere ai bambini di giocare intorno alla tenda e assicurarsi che vengano indossate le calzature di protezione adatte. I tiranti sono un pericolo di inciampo e i picchetti possono essere appuntiti.

- La pulizia e la manutenzione da parte dell'utente non possono essere eseguite da bambini lasciati soli.
- Mantenere libere le vie di passaggio.

Dotazione

Componente	Quantità
Tenda per cani	1
Telo da terra con cerniera	1
Set di picchetti	1
Borsa di trasporto	1

Destinazione d'uso

Questa tenda è adatta per:

- tempo da buono a moderato
- viaggi itineranti

Questa tenda **non** è adatta per:

- venti molto forti o nevicate
- uso stagionale o commerciale

Questo prodotto è adatto solo per l'uso e l'applicazione previsti in conformità con le presenti istruzioni.

Questo manuale fornisce le informazioni necessarie per la corretta installazione e/o il funzionamento del prodotto. Una cattiva installazione e/o un funzionamento o una manutenzione impropria comporteranno prestazioni insoddisfacenti e un possibile guasto.

Il produttore non si assume alcuna responsabilità per eventuali lesioni o danni al prodotto che derivino da:

- montaggio o collegamento non corretti, compresa la sovratensione
- manutenzione o uso non corretti di ricambi diversi da quelli originali forniti dal produttore
- modifiche al prodotto senza esplicita autorizzazione del produttore
- impiego per fini diversi rispetto a quelli descritti nel presente manuale

Dometic si riserva il diritto di modificare l'aspetto e le specifiche del prodotto.

Uso della tenda



ATTENZIONE! Pericolo di lesioni

Se danneggiato l'AirPole può scoppiare.

- Impedire all'animale di mordere gli AirPole.
- Non aprire mai la cerniera del manicotto di protezione mentre si gonfia un AirPole.



AVVISO! Rischio di danni

Il materiale non è resistente agli strappi e gli artigli affilati possono perforarlo.

Prima del primo uso

Familiarizzare con il prodotto eseguendo un test di prova prima di utilizzarlo per la prima volta. Controllare se la forniture è completa.

Scelta del luogo

Scegliere un luogo pianeggiante e protetto dal vento:

1. Se necessario, usare un frangivento.
2. Scegliere un luogo ombreggiato per evitare il degrado dai raggi UV del tessuto.
3. Evitare il montaggio sotto gli alberi poiché la tenda potrebbe danneggiarsi in seguito alla caduta di rami, resina e simili.
4. Sgombrare il luogo da pietre taglienti e detriti per evitare di danneggiare il telo da terra.
5. Montare la tenda con le porte che si affacciano in una direzione diversa da quella del vento.

Installazione della tenda



ATTENZIONE! Pericolo di lesioni e danni materiali

- Non utilizzare compressori progettati per gonfiare le gomme dell'auto.
- Gonfiare gli AirPole solo nella zona verde del manometro della pompa manuale (9 psi/0,62 bar).



AVVISO! Danni materiali

Non aprire o chiudere le cerniere con la forza.



NOTA

- La tenda è fornita con picchetti per uso generico, che risulteranno adatti a molti luoghi, ma per alcuni tipi di terreno saranno necessari dei picchetti speciali. Chiedere al proprio rivenditore di fiducia.
- Conficcare i picchetti nel terreno ad un angolo di 45° rispetto alla tenda.

Tenere a mente i seguenti suggerimenti durante l'installazione della tenda:

- Le figure forniscono una panoramica generale dell'installazione. L'installazione effettiva varia leggermente in base al modello di tenda.
- Chiedere aiuto. L'installazione risulta più facile con più persone.
- Dopo aver posizionato la tenda in posizione verticale, controllare i picchetti angolari e, se necessario, riancorarli. Il telo da terra all'interno deve essere teso e di forma rettangolare.
- Se disponibili, fissare le cinghie di ancoraggio antivento.

Montare la tenda come segue:

1. Per proteggere la tenda da sporczia e danni, potrebbe essere utile stendere un telo o una copertura a terra prima di disimballarla.
2. Disimballare la tenda.
3. Separare e identificare i diversi componenti.
4. Procedere come indicato per montare la tenda (da fig. 2, pagina 3 a fig. 8, pagina 4).

Smontaggio della tenda



AVVISO! Danni materiali

Smontare la tenda senza usare troppa forza. Altrimenti si potrebbe danneggiare qualsiasi materiale.

1. Rimuovere lo sporco all'esterno.
2. Aprire la valvola.
3. Attendere fino a quando la maggior parte dell'aria è stata espulsa.
4. Rimuovere i quattro picchetti angolari.
5. Piegare/arrotolare la tenda verso la valvola per espellere più aria.
6. Quando è sgonfia, arrotolare la tenda per farla entrare nella borsa per il trasporto.
7. Assicurarsi che tutte le parti siano pulite prima di imballare la tenda nella borsa di trasporto.

8. Se la tenda è bagnata o umida, asciugarla completamente il prima possibile.

Conservazione della tenda

1. Pulire la tenda (vedere capitolo "Pulizia e cura" a pagina 21).
2. Arieggiare completamente e assicurarsi che la tenda sia completamente asciutta prima di riporla.
3. Conservare in un luogo asciutto e ben ventilato.

Pulizia e cura



AVVISO! Rischio di danni

- Non utilizzare oggetti appuntiti o duri o detersivi per la pulizia.
- Non utilizzare per la pulizia materiali a base di alcol, prodotti chimici, sapone e detersivi.
- Rimuovere gli escrementi di uccelli e la resina degli alberi il più presto possibile per evitare danni permanenti al materiale.

1. Scegliere una giornata soleggiata per eseguire la pulizia in modo da garantire che il materiale si asciughi completamente.
2. Installare completamente la tenda per la pulizia.
3. Pulire il prodotto con acqua pulita e una spazzola morbida.
4. Eseguire un trattamento impregnante contro l'acqua e i raggi UV periodicamente o prima di ogni viaggio.

Condensa

Tutte le tende sono affette da condensa interna se si verificano una o più delle seguenti condizioni:

- elevata umidità dell'aria
- elevata umidità del terreno
- un calo di temperatura

Se eccessiva, la condensa può colare dall'interno del tetto, gocciolare da raccordi interni ed essere scambiata per una perdita.

- ▶ Aumentare la ventilazione attraverso porte e/o finestre.
- ▶ Installare un telo da terra impermeabile.

Riparazione di una foratura nell'AirPole

Se l'AirPole perde aria, procedere come segue (fig. 9, pagina 4):

1. Aprire la cerniera del manicotto esterno che sostiene l'AirPole.
2. Chiudere le valvole di isolamento.
3. Rimuovere l'AirPole.
4. Sgonfiare l'AirPole.
5. Aprire la cerniera del manicotto di protezione per esporre il tubo gonfiabile.
6. Soffiare un po' d'aria nel tubo gonfiabile.
7. Immergere il tubo in acqua.
8. Localizzare la foratura.
9. Usare il nastro adesivo e la soluzione di riparazione per sigillare il foro.
10. Chiudere la cerniera del manicotto di protezione in cui è inserito il tubo gonfiabile.
11. Chiudere la cerniera del manicotto esterno in cui è inserito l'AirPole.

Risoluzione dei problemi



NOTA

- Durante la prima esposizione all'acqua può essere presente un po' di umidità sulle cuciture. A causa dell'umidità i fili si gonfiano e riempiono i fori che si creano durante il processo di cucitura.
- Un kit di ricambi completo deve includere:
 - impermeabilizzante
 - nastro di riparazione e soluzione di riparazione
 - spray al silicone per cerniere
 - picchetti di ricambio

Problema	Soluzione
La tenda si gonfia solo con difficoltà	<ul style="list-style-type: none">▶ Controllare che la valvola sia completamente avvitata nell'AirPole.▶ Controllare se l'AirPole è attorcigliato in corrispondenza della valvola. In tal caso si dovrebbero sentire dei rumori. Districare l'AirPole.▶ Controllare che la pompa manuale sia in funzione.
Gli AirPole sono piegati	<ul style="list-style-type: none">▶ Aggiungere più aria (9 psi/0,62 bar).
Perdita d'aria	<ul style="list-style-type: none">▶ Controllare che la valvola sia completamente avvitata nell'AirPole e che la guarnizione ad anello sia in posizione.▶ Controllare che il tappo della valvola sia serrato saldamente.▶ Controllare che non vi siano forature, vedi capitolo "Riparazione di una foratura nell'AirPole" a pagina 21.
Perdita d'acqua	<ul style="list-style-type: none">▶ Controllare che non vi siano cuciture che perdono, nastri danneggiati e zone umide.▶ Se non si riscontrano perdite, consultare il capitolo "Condensa" a pagina 21.▶ Se si riscontrano perdite, applicare il sigillante per cuciture.
Strappo nel tessuto	<ul style="list-style-type: none">▶ Riparare la perforazione utilizzando nastro adesivo.▶ Far eseguire le riparazioni da un servizio di assistenza autorizzato.

Smaltimento

- ▶ Raccogliere il materiale di imballaggio possibilmente negli appositi contenitori di riciclaggio.
- ▶ Consultare il centro locale di riciclaggio o il rivenditore specializzato per informazioni su come smaltire il prodotto secondo le norme sullo smaltimento applicabili.

Garanzia

Vale il termine di garanzia previsto dalla legge. Se il prodotto è difettoso, contattare il rivenditore di fiducia o la filiale del costruttore nel proprio Paese (vedi dometic.com/dealer).

Per la gestione della riparazione e della garanzia è necessario inviare la seguente documentazione insieme al dispositivo:

- una copia della ricevuta con la data di acquisto,
- il motivo della richiesta o la descrizione del guasto.

La garanzia copre difetti di fabbricazione, materiali e componenti. La garanzia non copre lo scolorimento della copertura e l'usura dovuta ai raggi UV, l'uso improprio, i danni accidentali, i danni da tempesta o l'uso permanente, semipermanente o commerciale. Non copre i danni risultanti. Si prega di contattare il proprio rivenditore per eventuali reclami. Questo non influisce sui diritti statutari dell'utente.

Lees deze gebruiksaanwijzing zorgvuldig door en volg alle instructies, richtlijnen en waarschuwingen in deze handleiding op om ervoor te zorgen dat u het product te allen tijde op de juiste manier installeert, gebruikt en onderhoudt. Deze gebruiksaanwijzing MOET bij dit product bewaard worden.

Door het product te gebruiken, bevestigt u hierbij dat u alle instructies, richtlijnen en waarschuwingen zorgvuldig hebt gelezen en dat u de voorwaarden zoals hierin beschreven begrijpt en accepteert. U gaat ermee akkoord dit product alleen te gebruiken voor het beoogde doel en de beoogde toepassing en in overeenstemming met de instructies, richtlijnen en waarschuwingen zoals beschreven in deze gebruiksaanwijzing en in overeenstemming met de geldende wet- en regelgeving. Het niet lezen en opvolgen van de hierin beschreven instructies en waarschuwingen kan leiden tot letsel voor uzelf en anderen, schade aan uw product of schade aan andere eigendommen in de omgeving. Deze gebruiksaanwijzing, met inbegrip van de instructies, richtlijnen en waarschuwingen, en de bijbehorende documentatie kan onderhevig zijn aan wijzigingen en updates. Actuele productinformatie vindt u op documents.dometic.com, dometic.com.

Verklaring van de symbolen



GEVAAR!

Veiligheidsaanwijzing: duidt op een gevaarlijke situatie die, indien deze niet wordt voorkomen, leidt tot ernstig letsel of de dood.



WAARSCHUWING!

Veiligheidsaanwijzing: duidt op een gevaarlijke situatie die, indien deze niet wordt voorkomen, kan leiden tot ernstig letsel of de dood.



VOORZICHTIG!

Veiligheidsaanwijzing: duidt op een gevaarlijke situatie die, indien deze niet wordt voorkomen, kan leiden tot licht of matig letsel.



LET OP!

Duidt op een situatie die, indien deze niet wordt voorkomen, kan leiden tot materiële schade.



INSTRUCTIE

Aanvullende informatie voor het gebruik van het product.

Algemene veiligheidsaanwijzingen



GEVAAR! Niet-inachtneming van deze instructie leidt tot ernstig of dodelijk letsel.

Gevaar voor koolmonoxidevergiftiging

- Gebruik nooit apparaten op brandstof in de tent, bijvoorbeeld barbecues of gasbranders. Door het verbrandingsproces komt koolmonoxide vrij die zich in de tent verzamelt, omdat deze geen rookkanaal heeft.



WAARSCHUWING! Het niet in acht nemen van deze waarschuwingen kan leiden tot ernstig letsel of de dood.

Brandgevaar

- Zorg ervoor dat u bekend bent met de brandpreventie-maatregelen ter plaatse.
- Gebruik de tent niet om in te koken en gebruik er geen open vuur.

Gevaar voor verstikking!

- Zorg ervoor dat alle ventilatieopeningen te allen tijde open zijn om verstikking te voorkomen.



VOORZICHTIG! Het niet in acht nemen van deze waarschuwingen kan leiden tot licht of matig letsel.

Gevaar voor letsel

- Dit toestel mag niet worden gebruikt door personen (inclusief kinderen) met een lichamelijke, zintuiglijke of geestelijke beperking of gebrek aan ervaring of kennis, tenzij zij onder toezicht staan of zijn geïnstrueerd in het veilig gebruik van het toestel door een volwassene die verantwoordelijk is voor hun veiligheid.

- Laat kinderen niet rond de tent spelen en zorg ervoor dat u geschikt en beschermend schoeisel draagt. Scheerlijnen vormen struikelgevaar en haringen kunnen scherp zijn.
- Reiniging en onderhoud mogen niet worden uitgevoerd door kinderen zonder toezicht.
- Houd doorgangswegen vrij.

Omvang van de levering

Onderdeel	Aantal
Hondentent	1
Aanritsbaar grondzeil	1
Haringen	1
Draagtas	1

Beoogd gebruik

Deze tent is geschikt voor:

- Goed tot matig weer
- Rondreizen

Deze tent is **niet** geschikt voor:

- Harde wind of sneeuw
- Seizoensplaatsen of commercieel gebruik

Dit product is alleen geschikt voor het beoogde gebruik en de toepassing in overeenstemming met deze gebruiksaanwijzing.

Deze handleiding geeft informatie die nodig is voor een goede installatie en/of bediening van het product. Een slechte installatie en/of verkeerde bediening of onderhoud leidt tot onbevredigende prestaties en mogelijke storingen.

De fabrikant aanvaardt geen aansprakelijkheid voor letsel of schade aan het product die het gevolg is van:

- Onjuiste montage of aansluiting, inclusief te hoge spanning
- Onjuist onderhoud of gebruik van andere dan door de fabrikant geleverde originele reserveonderdelen
- Wijzigingen van het product zonder uitdrukkelijke toestemming van de fabrikant
- Gebruik voor andere doeleinden dan beschreven in deze handleiding

Dometic behoudt zich het recht voor om het uiterlijk en de specificaties van het product te wijzigen.

De tent gebruiken



VOORZICHTIG! Gevaar voor letsel

Bij beschadiging kan de opblaasbare buis barsten.

- Voorkom dat jouw dier in de opblaasbare buis bijt.
- Open de ritssluiting van de beschermhoes nooit als een opblaasbare buis is opgeblazen.



LET OP! Gevaar voor schade

Het materiaal is niet scheurvast en scherpe klauwen kunnen het materiaal doorboren.

Voor het eerste gebruik

Maak uzelf vertrouwd met het product door de tent bij wijze van proef op te zetten, alvorens het product voor het eerst te gebruiken. Controleer of de levering compleet is.

Een plaats kiezen

Kies een vlakke plaats die uit de wind ligt:

1. Gebruik indien nodig een windscherm.
2. Kies een schaduwrijke plaats om uv-aantasting van het doek te voorkomen.
3. Kampeer niet onder bomen, omdat vallende takken, hars enz. schade aan het product kunnen veroorzaken.
4. Verwijder scherpe stenen en puin van de grond om beschadiging van het grondzeil te voorkomen.
5. Zet het product op met de ingangen van de wind af.

De tent opzetten



VOORZICHTIG! Gevaar voor letsel en materiële schade

- Gebruik geen compressoren die bestemd zijn om autobanden op te pompen.
- Blaas de AirPoles alleen op tot in de groene zone van de manometer van de handpomp (9 psi/0,62 bar).



LET OP! Materiële schade

Open of sluit de ritssluitingen niet met grote kracht.



INSTRUCTIE

- De tent wordt geleverd met haringen voor algemeen gebruik. Deze zijn geschikt voor vele kampeerterrinen, maar voor sommige soorten ondergrond zijn er speciale haringen nodig. Raadpleeg hiervoor jouw dealer.
- Steek de haringen onder een hoek van 45° van de tent af in de grond.

Denk aan de volgende tips wanneer je de tent opzet:

- De afbeeldingen geven een algemeen overzicht van de opbouw. De daadwerkelijke opbouw varieert enigszins afhankelijk van het model van de tent.
- Vraag om hulp. Het is gemakkelijker om het product met meerdere personen op te zetten.
- Zodra de tent rechtop staat, controleer je de hoekharingen en zet je deze eventueel opnieuw vast. Het grondzeil aan de binnenzijde moet strak liggen en een rechthoekige vorm hebben.
- Bevestig de stormlijnen, indien beschikbaar.

Zet de tent als volgt op:

1. Om de tent te beschermen tegen vuil en schade, leg je er een grondzeil of onderzeil onder alvorens hem uit te pakken.
2. Pak de tent uit.
3. Sorteert en identificeert de verschillende onderdelen.
4. Om de tent op te zetten, ga je te werk zoals afgebeeld (afb. 2, pagina 3 tot afb. 8, pagina 4).

De tent afbreken



LET OP! Materiële schade

Gebruik geen kracht bij het afbreken van de tent. Anders kun je materiaal beschadigen.

1. Verwijder vuil van de buitenzijde.
2. Open het ventiel.
3. Wacht totdat de meeste lucht eruit is gelopen.
4. Verwijder de vier hoekharingen.
5. Vouw/rol de tent naar de afsluiters toe om meer lucht te laten ontsnappen.
6. Rol de tent zodra deze is leeggelopen op totdat hij in de draagtas past.

7. Zorg ervoor dat alle onderdelen schoon zijn, alvorens de tent in de draagtas te stoppen.
8. Als de tent nat of vochtig is, deze zo spoedig mogelijk laten drogen.

De tent opbergen

1. Reinig de tent (zie hoofdstuk „Reiniging en onderhoud“ op pagina 24).
2. Laat de tent volledig luchten en controleer of deze helemaal is opgedroogd voordat je hem opbergt.
3. Bewaar de tent op een goed geventileerde, droge plek.

Reiniging en onderhoud



LET OP! Gevaar voor schade

- Gebruik geen scherpe of harde voorwerpen of bijtende schoonmaakmiddelen voor de reiniging.
- Gebruik geen middelen op alcoholbasis, chemicaliën, zeep en reinigingsmiddelen voor de reiniging.
- Verwijder vogelpoep en boomhars zo snel mogelijk om te voorkomen dat het materiaal permanent beschadigd raakt.

1. Kies een zonnige dag voor de reiniging, om er zeker van te zijn dat het materiaal goed droogt.
2. Zet de tent volledig op om deze te reinigen.
3. Reinig het product met schoon water en een zachte borstel.
4. Breng regelmatig of voor elke reis impregneermiddel tegen water en uv-straling aan.

Condensvorming

Alle tenten ondervinden condensvorming indien één of meerdere van de volgende omstandigheden van toepassing zijn:

- Hoge luchtvochtigheid
- Hoge grondvochtigheid
- Temperatuurval

Sterke condensvorming kan langs de binnenzijde van het dak stromen en van koorden, tapes en andere bevestigingen druppelen en worden verward met lekkage.

- Zorg voor meer ventilatie via deuren en/of ramen.
- Gebruik een waterdicht grondzeil.

Een gaatje in de AirPole repareren

Als de opblaasbare buis lucht verliest, ga je als volgt te werk (afb. 9, pagina 4):

1. Rits de buitenste hoes los waar de opblaasbare buis in zit.
2. Sluit de isolatieventielen.
3. Verwijder de AirPole.
4. Laat de AirPole leeggelopen.
5. Rits de beschermhoes open om de opblaasbare buis bloot te leggen.
6. Pomp wat lucht in de opblaasbare buis.
7. Dompel de buis onder in water.
8. Zoek het gaatje.
9. Gebruik reparatietape en reparatieoplossing om het gaatje te dichtten.
10. Rits de opblaasbare buis weer in de beschermhoes.
11. Rits de AirPole weer in de buitenste hoes.

Verhelpen van storingen



INSTRUCTIE

- Tijdens de eerste blootstelling aan water kunnen de naden wat vochtig zijn. Door dit vocht zal de draad zwellen en de gaatjes opvullen die ontstaan zijn in het naai-proces.
- Een volledige set reserveonderdelen bevat:
 - Vochtwerend middel
 - Reparatietape en reparatieoplossing
 - Siliconenspray voor de ritssluitingen
 - Reserveharingen

Probleem	Oplossing
Tent blaast moeilijk op	<ul style="list-style-type: none">▶ Zorg ervoor dat de afsluiter volledig in de Air-Pole geschroefd is.▶ Controleer of de opblaasbare buis bij de afsluiter gedraaid is. Dit kan merkbaar zijn aan geluiden. Draai de opblaasbare buis los.▶ Controleer of de handpomp werkt.
AirPoles zijn geknikt	<ul style="list-style-type: none">▶ Voeg meer lucht toe (9 psi/0,62 bar).
Luchtlek	<ul style="list-style-type: none">▶ Zorg ervoor dat de afsluiter volledig in de Air-Pole geschroefd is en dat de ringafdichting op haar plek zit.▶ Controleer of de dop van de afsluiter goed vastzit.▶ Controleer op gaatjes, zie hoofdstuk „Een gaatje in de AirPole repareren” op pagina 24.
Waterlek	<ul style="list-style-type: none">▶ Controleer op lekkende naden, beschadigde tape en vochtige plekken.▶ Als je geen lekkages kunt vinden, zie hoofdstuk „Condensvorming” op pagina 24.▶ Als je wel lekkages vindt, breng dan naadafdichtingsmiddel aan.
Scheur in het doek	<ul style="list-style-type: none">▶ Gebruik reparatietape om het doek te dichten.▶ Laat reparaties uitvoeren door een bevoegde onderhoudsvertegenwoordiger.

Afvoer

- ▶ Gooi het verpakkingsmateriaal indien mogelijk altijd in recyclingafvalbakken.
- ▶ Vraag het dichtstbijzijnde recyclingcentrum of uw dealer naar informatie over hoe het product kan worden weggegooid in overeenstemming met alle van toepassing zijnde nationale en lokale regelgeving.

Garantie

De wettelijke garantieperiode is van toepassing. Als het product defect is, neem dan contact op met de detailhandel of met het filiaal van de fabrikant in uw land (zie dometic.com/dealer).

Stuur voor de afhandeling van reparaties of garantie volgende documenten mee:

- Een kopie van de factuur met datum van aankoop
- De reden voor de claim of een beschrijving van de fout

De garantie dekt productiefouten, materialen en onderdelen. De garantie dekt geen verbleking van het tentdoek en slijtage en schade als gevolg van uv-straling, onjuist gebruik, onopzettelijke schade, stormschade en permanent, semi-permanent of commercieel gebruik. De garantie dekt geen enkele vorm van gevolgschade. Neem voor claims contact op met uw dealer. Dit heeft geen invloed op uw wettelijke rechten.

Læs og følg alle disse anvisninger, retningslinjer og advarsler i denne produktvejledning grundigt for at sikre, at du altid installerer, bruger og vedligeholder produktet korrekt. Disse anvisninger SKAL opbevares sammen med dette produkt.

Ved at benytte produktet bekræfter du hermed, at du har læst alle anvisninger, retningslinjer og advarsler grundigt, og at du forstår og er indforstået med de vilkår og betingelser, der er fastlagt heri. Du er indforstået med kun at bruge dette produkt til det beregnede formål og anvendelse i overensstemmelse med anvisningerne, retningslinjerne og advarslerne i denne produktvejledning samt i overensstemmelse med alle de gældende love og forskrifter. Manglende læsning og ignorerende af disse anvisninger og advarsler kan medføre kvæstelser på dig selv og andre, skade på dit produkt eller skade på anden ejendom i nærheden. Der tages forbehold for eventuelle ændringer og opdateringer af denne produktvejledning samt anvisningerne, retningslinjerne og advarslerne samt den tilhørende dokumentation. Se documents.dometic.com, dometic.com for de nyeste produktinformationer.

Forklaring af symboler



FARE!

Sikkerhedshenvisning: Angiver en farlig situation, som medfører dødsfald eller alvorlig kvæstelse, såfremt den ikke undgås.



ADVARSEL!

Sikkerhedshenvisning: Angiver en farlig situation, som kan medføre dødsfald eller alvorlig kvæstelse, såfremt den ikke undgås.



FORSIGTIG!

Sikkerhedshenvisning: Angiver en farlig situation, som kan medføre mindre eller lette kvæstelser, såfremt den ikke undgås.



VIGTIGT!

Angiver en situation, som kan medføre materielle skader, såfremt den ikke undgås.



BEMÆRK

Supplerende informationer om betjening af produktet.

Generelle sikkerhedshenvisninger



FARE! Hvis dette ikke overholdes, vil det medføre dødelige eller alvorlige kvæstelser.

Fare for kulilteforgiftning

- Brug aldrig et apparat, der forbrænder brændstof som en grill eller gasvarmere, i teltet. Forbrændingsprocessen danner kulilte, som ophobes inde i teltet, da der ikke er noget træk.



ADVARSEL! Manglende overholdelse af disse advarsler kan medføre dødelige eller alvorlige kvæstelser.

Brandfare

- Sørg for, at du kender brandbeskyttelsesforanstaltningerne på stedet.
- Undgå madlavning i teltet eller brug af åben ild.

Fare for kvælning!

- Sørg for, at ventilationsåbningerne hele tiden er åbne for at undgå kvælning.



FORSIGTIG! Manglende overholdelse af disse forsigtighedshenvisninger kan medføre mindre eller moderate kvæstelser.

Fare for kvæstelser

- Dette apparat er ikke beregnet til at blive anvendt af personer (inkl. børn), som har begrænsede fysiske, sansel eller mentale evner eller er uerfarne eller uvidende, medmindre der er sørget for et passende opsyn eller udførlig vejledning i brugen af apparatet fra en person, der er ansvarlig for deres sikkerhed.
- Lad ikke børn lege omkring teltet, og sørg for at bære fodtøj, der beskytter fødderne. Bardunerne er en snublefare, og pløkkene kan være skarpe.

- Rengøring og brugerens vedligeholdelse må ikke udføres af børn uden opsyn.
- Sørg for, at adgangsvejene er frie.

Leveringsomfang

Komponent	Antal
Hundetelt	1
Teltbund med lynlås	1
Pløkkepose	1
Bæretaske	1

Korrekt brug

Dette fortelt er beregnet til:

- lette til moderate vejrforhold
- touring.

Dette telt er **ikke** beregnet til:

- meget kraftige vindstyrker eller snefald
- fastligere eller erhvervmæssig brug.

Dette produkt er kun egnet til dets beregnede formål og anvendelse i overensstemmelse med disse anvisninger.

Denne vejledning giver dig oplysninger om, hvad der er nødvendigt med henblik på en korrekt montering og/eller drift af produktet. Dårlig montering og/eller ukorrekt drift eller vedligeholdelse medfører utilstrækkelig ydeevne og mulige fejl.

Producenten påtager sig intet ansvar for kvæstelser eller skader i forbindelse med produktet, der skyldes:

- Ukorrekt samling eller forbindelse inklusive for høj spænding
- Ukorrekt vedligeholdelse eller brug af uoriginale reservedele, der ikke stammer fra producenten
- Ændringer på produktet uden udtrykkelig tilladelse fra producenten
- Brug til andre formål end dem, der er beskrevet i vejledningen

Dometic forbeholder sig ret til at ændre produktets udseende og produktspesifikationer.

Brug af teltet



FORSIGTIG! Fare for kvæstelser

Hvis den beskadiges, kan stangen punktere.

- Sørg for, at dit dyr ikke bider i luftstængerne.
- Du må aldrig åbne lynlåsen til beskyttelseskraven, mens en luftstang pumpes op.



VIGTIGT! Fare for beskadigelse

Materialet modstår ikke flænsning, og skarpe kløer kan gennemtrænge materialet.

Før første brug

Lær produktet at kende ved at foretage en prøveopsætning, før produktet anvendes første gang. Kontrollér, om leveringsomfanget er komplet.

Valg af en plads

Vælg et plant sted, der er beskyttet mod vinden:

1. Brug om nødvendigt en læskærm.
2. Vælg et sted med skygge for at undgå, at UV-strålerne nedbryder stoffet.
3. Undgå opsætning under træer, da faldende grene, harpiks osv. kan beskadige produktet.
4. Fjern skarpe sten og andre rester, så underlaget ikke bliver beskadiget.
5. Opsæt produktet, så dørene vender væk fra vinden.

Opstilling af teltet



FORSIGTIG! Fare for kvæstelser og materielle skader

- Brug ikke nogen former for kompressorer, der er beregnet til oppumpning af bildæk.
- Du må kun pumpe luftstængerne op i trykmålerens grønne zone på håndpumpen (9 psi/0,62 bar).



VIGTIGT! Materielle skader

Du må ikke åbne eller lukke lynlåsen med brug af vold.



BEMÆRK

- Teltet leveres med pløkke til almindelig brug. De vil være egnede til mange steder, men der kan kræves specielle pløkke til særlige typer jordbunde. Spørg din forhandler.
- Slå pløkkene i jorden med en vinkel på 45° væk fra teltet.

Vær opmærksom på følgende tips, når du sætter teltet op:

- Figurerne viser en generel oversigt over opsætningen. Den faktiske opsætning varierer en smule afhængigt af teltets model.
- Få hjælp. Opsætningen er nemmere, hvis man er flere om det.
- Efter teltet er rejst op, skal du kontrollere hjørnepløkkene og om nødvendigt sætte dem i igen. Det indvendige forteltgulv skal være glattet ud og have en firkantet form.
- Anbring stormbånd, såfremt de forefindes.

Sæt teltet op på følgende måde:

1. For at beskytte teltet mod snavs og beskadigelser skal der lægges et underlag før udpakningen.
2. Pak teltet ud.
3. Sortér og identificér de forskellige komponenter.
4. Fortsæt som vist for at sætte teltet op (fig. 2, side 3 til fig. 8, side 4).

Afmontering af teltet



VIGTIGT! Materielle skader

Brug ikke vold, når du afmonterer teltet. Ellers kan du beskadige materialerne.

1. Fjern al udvendig smuds.
2. Åbn ventilen.
3. Vent, indtil det meste af luften er sivet ud.
4. Fjern de fire hjørnepløkke.
5. Fold/rul teltet mod ventilen for at fjerne mere af luften.
6. Når luften er tømt, skal du rulle forteltet sammen, så det passer i bæretasken.
7. Sørg for, at alle dele er rene, før teltet pakkes i bæretasken.
8. Hvis teltet er vådt eller fugtigt, skal det tørres hurtigst muligt.

Opbevaring af teltet

1. Rengør teltet (se kapitlet „Rengøring og vedligeholdelse“ på side 27).
2. Tøm luften helt, og sørg for, at teltet er helt tørt, inden det pakkes væk.
3. Skal opbevares et tørt sted med god udluftning.

Rengøring og vedligeholdelse



VIGTIGT! Fare for beskadigelse

- Du må ikke bruge skarpe eller hårde genstande eller rengøringsmidler under rengøringen.
- Brug ikke spritbaserede materialer, kemikalier, sæbe og rengøringsmidler under rengøringen.
- Fjern fugleklatte og træharpiks så hurtigt som muligt for at undgå, at materialet tager permanent skade.

1. Vælg at gøre rent på en dag, hvor solen skinner, så du er sikker på, at materialet tørrer helt.
2. Sæt teltet helt op med henblik på rengøring.
3. Rengør produktet med rent vand og en blød børste.
4. Påfør imprægnering mod vand og UV-stråling regelmæssigt eller før hver tur.

Dannelse af kondensat

Alle telte kan dugge indvendigt, hvis et eller flere af de følgende forhold gør sig gældende:

- høj luftfugtighed
- høj jordfugtighed
- et temperaturfald.

Kraftig kondensering kan løbe ned på indersiden af taget, dryppe ned på indvendige fastgørelseselementer og evt. blive forvekslet med lækage.

- Sørg for kraftigere udluftning gennem døre og/eller vinduer.
- Montér et vandtæt underlag.

Reparation af et hul i luftstangen

Gør følgende, hvis der mangler luft i luftstængerne (fig. 9, side 4):

1. Lyn yderkraven af luftstangen op.
2. Luk spærreventilerne.
3. Fjern luftstangen.
4. Luk luften ud af luftstangen.
5. Lyn beskyttelseskraven af for at blotlægge luftslangen.
6. Pust luft i luftslangen.
7. Neddyk slangen i vand.
8. Find hullet.
9. Brug reparationsstape og en reparationsopløsning for at tætte hullet.
10. Lyn luftslangen tilbage på beskyttelseskraven.
11. Lyn luftstangen tilbage på yderkraven.

Udbedring af fejl



BEMÆRK

- Under den første udsættelse for vand kan der være lidt fugt på sømmene. Som følge af denne fugt svulmer trådene op og fylder de huller, der opstår under syningsprocessen.
- Et komplet udstyret reservedelssæt indeholder:
 - vandtætningsmiddel
 - reparationstape og reparationsopløsning
 - silikonespray til lynlåsene
 - reservepløkker

Problem	Løsning
Det er vanskeligt at pumpe teltet op	<ul style="list-style-type: none">▶ Kontrollér, at ventilen er skruet helt i luftstangen.▶ Kontrollér, om luftstangen er snoet ved ventilen. Dette kan være indikeret af støj. Vikl luftstangen ud.▶ Kontrollér, at håndpumpen fungerer.
Luftstængerne har knæk	<ul style="list-style-type: none">▶ Pump mere luft i (9 psi/0,62 bar).
Luftudslip	<ul style="list-style-type: none">▶ Kontrollér, at ventilen er skruet helt i luftstangen, og at ringtætningen sidder korrekt.▶ Kontrollér, at ventilhætten sidder spændt stramt på.▶ Kontrollér, om der er huller, se kapitlet „Reparation af et hul i luftstangen“ på side 27.
Vandlækage	<ul style="list-style-type: none">▶ Kontrollér, om der er søm, der lækker, beskadigede bånd og fugtige områder.▶ Hvis du ikke kan finde lækager, så se kapitlet „Dannelse af kondensat“ på side 27.▶ Påfør sømtætningsmiddel, hvis du finder lækager.
Revne i stoffet	<ul style="list-style-type: none">▶ Brug reparationstape til at tætnes stoffet.▶ Få reparationer udført hos en autoriseret servicerepræsentant.

Bortskaffelse

- ▶ Bortskaf så vidt muligt emballagen i affaldscontainerne til den pågældende type genbrugsaffald.
- ▶ Kontakt en lokal genbrugsstation eller din faghandel for at få de pågældende forskrifter om, hvordan du bortskaffer produktet i overensstemmelse med disse gældende forskrifter for bortskaffelse.

Garanti

Den lovbestemte garantiperiode gælder. Hvis produktet er defekt, bedes du kontakte din forhandler eller producentens afdeling i dit land (se domestic.com/dealer).

Ved reparation eller krav om garanti skal du medsende følgende bilag:

- en kopi af regningen med købsdato
- en reklameringsgrund eller en fejlbeskrivelse.

Garantien dækker produktionsfejl, materialer og dele. Garantien dækker ikke falmning af afdækningen og slitage samt UV-nedbrydning, misbrug, utilsigtet beskadigelse, stormskader, permanent eller halvpermanent brug eller brug i kommercielt øjemed. Den dækker ikke følgeskader. Kontakt din forhandler i forbindelse med krav. Dette påvirker ikke dine lov-mæssige krav.

Läs och följ noggrant alla instruktioner, direktiv och varningar i den här produkthandboken för att säkerställa att du alltid installerar, använder och underhåller produkten på rätt sätt. Dessa instruktioner MÅSTE förvaras tillsammans med produkten.

Genom att använda produkten bekräftar du härmed att du noggrant har läst alla instruktioner, direktiv och varningar och att du förstår och är införstådd med att följa de villkor som anges här. Du är införstådd med att endast använda denna produkt i avsett syfte och i enlighet med instruktionerna, direktiven och varningarna som anges i denna produkthandbok samt i enlighet med alla gällande lagar och bestämmelser. Om du inte läser och följer instruktionerna och varningarna som anges här kan det leda till personskador på dig eller andra, på produkten eller annan egendom i närheten. Denna produkthandbok, inklusive instruktionerna, direktiven och varningarna samt relaterad information, kan ändras och uppdateras. För uppdaterad produktinformation, besök documents.dometic.com, dometic.com.

Symbolförklaring



FARA!

Säkerhetsanvisning: Anger en farlig situation som, om den inte kan undvikas, leder till döden eller allvarlig personskada.



VARNING!

Säkerhetsanvisning: Anger en farlig situation som, om den inte kan undvikas, kan leda till döden eller allvarlig personskada.



AKTA!

Säkerhetsanvisning: Anger en farlig situation som, om den inte kan undvikas, leder lindrig eller måttlig personskada.



OBSERVERA!

Anger en situation som, om den inte kan undvikas, kan leda till materiell skada.



ANVISNING

Kompletterande information om användning av produkten.

Allmänna säkerhetsanvisningar



FARA! Om inte denna anvisning följs leder det till dödliga eller allvarliga personskador.

Fara för kolmonoxidförgiftning

- Använd aldrig en förbränningsapparat som grill eller gasolkök inuti tältet. Förbränningen bildar kolmonoxid som samlas inuti tältet eftersom det inte finns någon ventilation.



VARNING! Om man underlåter att följa de här varningarna kan följden bli dödsfall eller allvarlig personskada.

Brandrisk

- Ombesörj att du är bekant med säkerhetsåtgärderna vid brand på plats.
- Laga inte mat i tältet och använd inte öppen låga.

Kvävningsrisk!

- Kontrollera att ventilationsöppningarna är öppna hela tiden för att förhindra kvävning.



AKTA! Om man underlåter att följa de här försiktighetsåtgärderna kan följden bli lindrig eller måttlig personskada.

Risk för personskada

- Denna apparat får inte användas av personer (inklusive barn) med nedsatt fysisk, sensorisk eller mental förmåga, eller som inte har erfarenhet eller tillräckliga kunskaper, såvida inte apparaten används under uppsikt eller med tillräcklig vägledning av en person som ansvarar för säkerheten.
- Låt inte barn leka i närheten av tältet och se till att de använder lämpliga skyddande skor. Staglinor innebär snubblingsrisk och pinnarna kan vara vassa.

- Rengöring och användarunderhåll får inte genomföras av barn utan uppsikt.
- Håll fritt på gångvägarna.

Leveransomfattning

Komponent	Mängd
Hundgård	1
Markduk som dras fast med dragkedja	1
Pinnförpackning	1
Bärväska	1

Avsedd användning

Tältet passar för:

- Fint till måttligt dåligt väder
- Resor

Tältet passar **inte** för:

- Mycket hårda vindar eller snöfall
- Säsongscamping eller kommersiellt bruk

Den här produkten lämpar sig endast för avsedd användning i enlighet med denna bruksanvisning.

Den här manualen informerar om vad som krävs för att installera och/eller använda produkten på rätt sätt. Felaktig installation och/eller användning eller felaktigt underhåll kommer leda till att produkten inte fungerar optimalt och riskerar gå sönder.

Tillverkaren åtar sig inget ansvar för personskador eller materiella skador på produkten som uppstår till följd av:

- Felaktig montering eller anslutning, inklusive för hög spänning
- Felaktigt underhåll eller användning av reservdelar som inte är originaldelar från tillverkaren
- Ändringar som utförts utan uttryckligt medgivande från tillverkaren
- Användning för andra ändamål än de som beskrivs i denna bruksanvisning

Dometic förbehåller sig rätten att ändra produktens utseende och specifikationer.

Använda tältet



AKTA! Risk för personskada

Om den skadas kan luftstolpen gå sönder.

- Undvik att ditt husdjur biter på luftstolparna.
- Öppna aldrig dragkedjan på skyddshöljet medan en luftstolpe är uppumpad.



OBSERVERA! Risk för skada

Materialet är inte slitåligt och kan skadas av vassa klor.

Före den första användningen

Bekanta dig med produkten genom att göra en testuppsättning innan produkten används på riktigt första gången. Kontrollera att allt finns som ska ingå i leveransen.

Välja en plats

Välj en vindsyddad plats:

1. Använd ett vindskydd om det behövs.
2. Välj en skuggig plats så att inte UV-strålning försämrar tyget.
3. Undvik att sätta upp tältet under träd eftersom nedfallande grenar, kåda etc. kan skada tältet.
4. Rensa bort vassa stenar och skräp från platsen så att inte markduken skadas.
5. Sätt upp tältet med dörrarna bort från vinden.

Sätta upp tältet



AKTA! Risk för personskador och materialskador

- Använd inte några kompressorer som är avsedda att pumpa bildäck.
- Pumpa endast luftstolparna till tryckmätarens gröna zon på handpumpen (9 psi/0,62 bar).



OBSERVERA! Materiell skada

Öppna eller stäng inte dragkedjorna med våld.



ANVISNING

- Tältet levereras med standardtältpinnar. Dessa kommer att passa på många platser men för vissa underlag kommer specialpinnar krävas. Fråga din återförsäljare.
- Driv in pinnarna i marken med 45° vinkel från tältet.

Tänk på följande tips när du sätter upp tältet:

- Bilderna ger en allmän översikt över uppsättningen. Den verkliga uppsättningen kommer variera beroende på tältmodellen.
- Be om hjälp. Det är lättare att sätta upp tältet om man är flera.
- När tältet har ställts upp lodrätt, kontrollera hörnpinnarna och stick in dem på nytt vid behov. Markduken på insidan ska vara sträckt och ha rektangulär form.
- Sätt dit stormremmarna om sådana finns.

Sätt upp tältet så här:

1. Börja med att lägga ut en markduk eller underlag innan tältet packas upp, så att det inte blir smutsigt eller skadas.
2. Packa upp tältet.
3. Separera och identifiera de olika delarna.
4. Gör så här för att sätta upp tältet (bild **2**, sida 3 till bild **8**, sida 4).

Ta ner tältet



OBSERVERA! Materiell skada

Använd inte våld när du tar ner tältet. Annars kan material skadas.

1. Ta bort all smuts på utsidan.
2. Öppna ventilen.
3. Vänta tills den mesta luften har släppts ut.
4. Ta bort de fyra hörnpinnarna.
5. Vik/rolla tältet mot ventilerna för att släppa ut mer luft.
6. När tältet är helt tomt på luft, rulla ihop det så det passar i bärväsken.
7. Se till att alla delar är rena innan tältet packas i bärväsken.
8. Om tältet är vått eller fuktigt, torka det helt så fort som möjligt.

Förvara tältet

1. Rengör tältet (se kapitel "Rengöring och skötsel" på sidan 30).
2. Lufta tältet ordentligt och se till att det är helt torrt innan du lägger undan det.
3. Förvara på en torr och välventilerad plats.

Rengöring och skötsel



OBSERVERA! Risk för skada

- Använd inte vassa eller hårda föremål eller rengöringsmedel för rengöringen.
- Använd inte alkoholbaserade material, kemikalier, såpa eller rengöringsmedel vid rengöring.
- Ta bort fågelspillning och tråkåda så snabbt som möjligt för att förhindra att materialet skadas permanent.

1. Välj en solig dag så att materialet kan torka ordentligt.
2. Sätt upp tältet helt för rengöring.
3. Rengör produkten med rent vatten och en mjuk borste.
4. Impregnera mot vatten och UV-strålning regelbundet inför varje resa.

Kondens

Alla tält utsätts för intern kondens om ett eller flera villkor gäller:

- Hög luftfuktighet
- Hög markfukt
- Temperaturfall

Kraftig kondens kan rinna nedför insidan av taket och droppa från interna beslag och av misstag ses som läckage.

- Öka ventilationen genom dörrar och/eller fönster.
- Installera en vattentät markduk.

Reparera en punktering i luftstolpen

Om en luftstolpe tappar luft, gör så här (bild **9**, sida 4):

1. Öppna dragkedjan från det yttre höljet som håller luftstolpen.
2. Stäng isoleringsventilerna.
3. Ta bort luftstolpen.
4. Töm ut luften ur luftstolpen.
5. Öppna dragkedjan på skyddshöljet för att frilägga det uppblåsbara röret.
6. Blås in lite luft i det uppblåsbara röret.
7. Sänk ner röret i vatten.
8. Leta reda på punkteringen.
9. Använd reparationstejp och solution för att tätat hålet.
10. Dra igen skyddshöljets dragkedja runt det uppblåsbara röret.
11. Dra igen det yttre höljets dragkedja runt luftstolpen.

Felsökning



ANVISNING

- Vid första exponeringen för vatten kan det finnas lite fukt vid sömmarna. Denna fukt gör att trådarna sväller och täpper igen hålen som bildades när tältet syddes.
- En fullutrustad reservdelssats ska innehålla:
 - Vattentätare
 - Reparationstejp och solution
 - Silikonspray för dragkedjorna
 - Reservpinnar

Problem	Åtgärd
Tältet kan bara pumpas upp med svårigheter	<ul style="list-style-type: none">➤ Kontrollera att ventilen är helt inskruvad i luftstolpen.➤ Kontrollera om luftstolpen är vriden vid ventilen. Detta kan indikeras med ljud. Vrid tillbaka luftstolpen.➤ Kontrollera att handpumpen fungerar.
Luftstolparna är vikta	<ul style="list-style-type: none">➤ Tillför mer luft (9 psi/0,62 bar).
Luftläckage	<ul style="list-style-type: none">➤ Kontrollera att ventilen är helt inskruvad i luftstolpen och att o-ringstättningen sitter på plats.➤ Kontrollera att locket på ventilen är ordentligt åtdraget.➤ Kontrollera om det finns punkteringar, se kapitel "Reparera en punktering i luftstolpen" på sidan 30.
Vattenläckage	<ul style="list-style-type: none">➤ Se efter om det finns sömmar som läcker, skadad tejp eller fuktiga områden.➤ Om du inte hittar några läckage, se kapitel "Kondens" på sidan 30.➤ Applicera sömtättningsmedel om du hittar några läckage.
Reva i tyget	<ul style="list-style-type: none">➤ Använd reparationstejp för att försluta tyget.➤ Låt en auktoriserad servicerepresentant utföra reparationer.

Avfallshantering

- Placera förpackningsmaterialet i motsvarande återvinningsbehållare om möjligt.
- Konsultera ett lokalt återvinningscenter eller en specialiserad återförsäljare för information om hur man bortkaffar produkten i enlighet med tillämpliga bortskaffningsförfordningar.

Garanti

Den lagstadgade garantitiden gäller. Kontakta din återförsäljare eller tillverkarens representant i ditt land (se dometic.com/dealer) om produkten är defekt.

Vid reparations och garantiärenden ska följande dokument skickas med när du returnerar produkten:

- En kopia på fakturan med inköpsdatum
- En reklambeskrivning eller felbeskrivning

Garantin täcker tillverkningsfel, material och delar. Garantin täcker inte blekning av skyddet och slitage på grund av UV-strålning, felaktig användning, skador som beror på olyckor, stormskador eller permanent, halvpermanent eller kommersiell användning. Den täcker inga skador som resultat av detta. Kontakta din återförsäljare vid reklamationer. Detta påverkar inte dina lagstadgade rättigheter.

Vennligst les disse instruksjonene nøye og følg alle anvisninger, retningslinjer og advarsler i denne produktveiledningen for å sikre at du installerer, bruker og vedlikeholder produktet ordentlig til enhver tid. Disse instruksjonene MÅ alltid følge med produktet.

Ved å bruke dette produktet bekrefter du at du har lest alle anvisninger, retningslinjer og advarsler grundig, og at du forstår og samtykker i å overholde vilkårene slik de er presentert her. Du godtar å bruke dette produktet kun til tiltenkt formål og bruksområder, og i samsvar med anvisningene, retningslinjene og advarslene slik de er presentert i denne produktveiledningen, så vel som i samsvar med alle gjeldende lovbestemmelser og forskrifter. Hvis anvisningene og advarslene som er presentert her, ikke blir lest og fulgt, kan det føre til personskader hos deg selv eller andre, skader på produktet eller skader på annen eiendom i nærheten. Denne produktveiledningen med sine anvisninger, retningslinjer og advarsler, samt relatert dokumentasjon, kan være underlagt endringer og oppdateringer. For oppdatert produktinformasjon, se documents.dometic.com, dometic.com.

Symbolforklaring



FARE!

Sikkerhetsregel: Kjentegnere en farlig situasjon som – dersom den ikke unngås – vil føre til alvorlige personskader, eventuelt med døden til følge.



ADVARSEL!

Sikkerhetsregel: Kjentegnere en farlig situasjon som – dersom den ikke unngås – kan føre til alvorlige personskader, eventuelt med døden til følge.



FORSIKTIG!

Sikkerhetsregel: Kjentegnere en farlig situasjon som – dersom den ikke unngås – kan føre til lettere eller moderate personskader.



PASS PÅ!

Kjentegnere en situasjon som - dersom den ikke unngås - kan resultere i materielle skader.



MERK

Ytterligere informasjon om betjening av produktet.

Generelle sikkerhetsinstruksjoner



FARE! Hvis man ikke overholder disse instruksjonene, kan det føre til død eller alvorlig skade.

Fare for karbonmonoksidforgiftning

- Bruk aldri et drivstoffbrennende apparat som grill eller gassvarmere inne i teltet. Forbrenningsprosessen produserer karbonmonoksid som akkumulerer inne i teltet, da det ikke er noen avtrekkskanal.



ADVARSEL! Manglende overholdelse av disse advarslene kan resultere i alvorlige personskader, eventuelt med døden til følge.

Brannfare

- Sørg for at du kjenner brannverntiltakene på stedet.
- Du må ikke tilberede mat i forteltet eller bruke åpen ild.

Kvelningsfare!

- Sørg for at lufteåpningene er åpne til enhver tid for å unngå kvelning.



FORSIKTIG! Manglende overholdelse av disse forsiktighetsvarslene kan resultere i mindre til moderate personskader.

Fare for personskader

- Dette apparatet skal ikke brukes av personer (inkludert barn) med reduserte fysiske, sensoriske eller psykiske evner, eller også manglende erfaring eller kunnskap, med mindre de er under egnet oppsyn eller har fått anvisninger om bruk av apparatet av en person som er ansvarlig for deres sikkerhet.
- Ikke la barn leke rundt teltet, og påse at alle har på seg egnet beskyttende fottøy. Bardunlinjer er en snublefare og pluggen kan være skarpe.
- Rengjøring og vedlikehold må ikke utføres av barn uten at de er under oppsikt.

- Ikke blokker gjennomganger.

Leveringsomfang

Komponent	Antall
Hundetelt	1
Underlag med glidelås	1
Pakke med pluggen	1
Bæreseske	1

Tiltenkt bruk

Dette teltet er egnet for:

- lett til moderat vær
- rundreiser

Dette teltet er **ikke** egnet for:

- svært sterk vind eller snøfall
- sesongparkering eller kommersiell bruk

Dette produktet er kun egnet for det tiltenkte formålet og anvendelsen i samsvar med disse instruksjonene.

Denne håndboken gir informasjon som er nødvendig for en ordentlig installasjon og/eller drift av produktet. Dårlig installasjon og/eller upassende drift eller vedlikehold vil resultere i en utilfredsstillende ytelse og en mulig svikt.

Produsenten påtar seg intet ansvar for personskader eller materielle skader på produktet som følge av:

- Ikke korrekt montering eller tilkobling, inkludert for høy spenning
- Ikke korrekt vedlikehold eller bruk av reservedeler foruten de originale reservedelene som leveres av produsenten
- Endringer på produktet uten at det er gitt uttrykkelig godkjenning av produsenten
- Bruk til andre formål enn det som er beskrevet i denne håndboken

Dometic forbeholder seg rettigheten til å endre produktet ytre og produktspesifikasjoner.

Bruk av teltet



FORSIKTIG! Fare for personskader

Når den er skadet, kan luftstangen bryte.

- Unngå at dyret ditt biter i luftstengene.
- Åpne aldri glidelåsen på beskyttelseshylsen så lenge en luftstang er fylt med luft.



PASS PÅ! Fare for skader

Materialet er ikke motstandig mot revner og skarpe klør kan punktere materialet.

Før første gangs bruk

Gjør deg kjent med produktet ved å utføre et testoppsett før produktet brukes for første gang. Sjekk at leveransen er komplett.

Velge sted for oppsett

Velg et flatt sted som er beskyttet mot vind:

1. Bruk vindskjerm om nødvendig.
2. Velg et sted der det er skygge for å unngå UV-nedbrytning av tekstilen.
3. Unngå å sette opp under trær, da grener som faller ned, kvaer, osv. kan skade produktet.
4. Rydd stedet for skarpe steiner og rusk for å unngå å skade underlaget.
5. Sett opp produktet slik at dørene vender vekk fra vinden.

Oppsett av teltet



FORSIKTIG! Risiko for personskade og skade på materiale

- Ikke bruk kompressorer av noe slag som er ment for å fylle luft på bildekk.
- Fyll luft i luftstengene bare i den grønne sonen på trykkmåleren på håndpumpen (9 psi/0,62 bar).



PASS PÅ! Materielle skader

Ikke åpne eller lukk glidelåsene med makt.



MERK

- Forteltet leveres komplett med universalplugg. Disse vil være egnet for mange steder men spesialplugg kreves for noen typer grunnlag. Spør din forhandler.
- Kjør inn pluggene i 45 ° vinkel fra forteltet og ned i bakken.

Husk på følgende tips når du setter opp forteltet:

- Illustrasjonene viser en generell oversikt over oppsettet. Det faktiske oppsettet vil variere noe, basert på teltmodell.
- Skaff hjelp. Det er enklere å sette opp med flere mennesker.
- Når teltet er satt opp, sjekk hjørnepluggene og sett ned pluggen på nytt om nødvendig. Grunnlaget på innsiden skal være stramt og ligge rektangulært.
- Fest stormstroppene hvis de er tilgjengelige.

Sett opp forteltet som følger:

1. For å beskytte teltet fra smuss og skade, legg ned et underlag på bakken eller fotavtrykk før det pakkes opp.
2. Pakk opp teltet.
3. Separer og identifiser de forskjellige komponentene.
4. Fortsett som vist for å sette opp teltet (fig. 2, side 3 til fig. 8, side 4).

Demontering av teltet



PASS PÅ! Materielle skader

Ikke bruk makt når du demonterer teltet. Da kan du skade materialet.

1. Fjern smuss på utsiden.
2. Åpne ventilen.
3. Vent til mesteparten av luften har gått ut.
4. Fjern de fire hjørnepluggene.
5. Brett/rull sammen teltet mot ventilene for å få ut mer luft.
6. Når den er tømt for luft, rull sammen forteltet så den får plass i bæresesken.
7. Sjekk at alle deler er rene før du pakker teltet i bæresesken.
8. Hvis teltet er vått eller fuktig, tørk helt så snart som mulig.

Oppbevaring av teltet

1. Rengjør teltet (se kapittel «Rengjøring og vedlikehold» på side 33).
2. Luft teltet godt, og påse at det er helt tørt før du pakker det bort.
3. Oppbevar på et godt ventilert, tørt sted.

Rengjøring og vedlikehold



PASS PÅ! Fare for skader

- Ikke bruk skarpe eller harde gjenstander eller rengjøringsmidler til rengjøring.
- Ikke benytt alkoholbaserte materialer, kjemikalier, såper og rengjøringsmidler til rengjøring.
- Fjern fuglemøkk og kvaer så snart som mulig, for å unngå permanent skade på materialet.

1. Velg en dag med sol for rengjøring for å være sikker på at materialet vil tørke godt.
2. Sett opp teltet helt for rengjøring.
3. Rengjør produktet med rent vann og en myk børste.
4. Påfør impregnering mot vann og UV-stråling regelmessig eller før hver reise.

Kondens

Alle telt får innvendig kondens ved ett eller flere av følgende forhold:

- høy luftfuktighet
- høy bakkefuktighet
- fall i temperatur

Sterk kondens kan renne ned innsiden av taket, dryppe fra innvendige beslag og kan forveksles med lekkasje.

- Øk ventilering gjennom dører og/eller vinduer.
- Installer et vanntett underlag.

Reparere en punktering i luftstangen

Gjør følgende hvis luftstangen mister luft (fig. 9, side 4):

1. Åpne opp det ytre hylsteret som holder luftstangen.
2. Lukk isoleringsventilene.
3. Fjern luftstangen.
4. Slipp ut luften fra luftstangen.
5. Åpne den beskyttende hylsen for at den oppblåsbare slangen skal bli synlig.
6. Fyll litt luft inn i den oppblåsbare slangen.
7. Senk slangen i vann.
8. Finn punkteringen.
9. Bruk reparasjonsteipen og reparer løsningen for å gjøre hullet tett.
10. Lukk den oppblåsbare slangen inn i den beskyttende hylsen igjen.
11. Lukk luftstangen tilbake i den utvendige hylsen.

Feilsøking



MERK

- Under første eksponering for vann, kan det forekomme fuktighet i sømmene. På grunn av denne fuktigheten vil trådene svulme opp og fylle hullene som har oppstått i syprosessen.
- Et fullt utstyrt reservedelsett skal inneholde:
 - impregnering
 - reparasjonsteip og reparasjonsløsning
 - silikonspray for glidelåsene
 - reserveplugg

Problem	Løsning
Det oppstår alltid vanskeligheter med å fylle luft i telt	<ul style="list-style-type: none">▶ Sjekk at ventilen er skrudd helt inn i luftstangen.▶ Sjekk om luftstangen er vridd ved ventilen. Dette kan indikeres ved lyd. Vri opp luftstangen.▶ Sjekk at håndpumpen fungerer.
Luftstengene har en knekk	<ul style="list-style-type: none">▶ Legg til mer luft (9 psi/0,62 bar).
Luftlekkasje	<ul style="list-style-type: none">▶ Sjekk at ventilen er skrudd helt inn i luftslangen og at ringpakningen er på plass.▶ Kontroller at toppnettet på ventilen er festet godt.▶ Kontroller for punkteringer, se kapittel «Reparere en punktering i luftstangen» på side 33.
Vannlekkasje	<ul style="list-style-type: none">▶ Kontroller for sømmer som lekker, skadd teip og fuktige områder.▶ Hvis ikke du finner noen lekkasjer, se kapittel «Kondens» på side 33.▶ Hvis du finner lekkasjer, påføres sømforsegling.
Rift i teksten	<ul style="list-style-type: none">▶ Bruk reparasjonsteip for å forsegle teksten.▶ Få reparasjoner utført av et autorisert serviceverksted.

Avhending

- ▶ Lever emballasje til resirkulering så langt det er mulig.
- ▶ For å kaste produktet endelig ta kontakt med det lokale resirkulerings-senteret eller faghandler om hvordan du kan gjøre dette i overensstemmelse med gjeldende avfallshåndteringsforskrifter.

Garanti

Lovmessig garantitid gjelder. Hvis produktet er defekt: Ta kontakt med din forhandler eller produsentens filial i ditt land (se dometic.com/dealer).

Ved henvendelser vedrørende reparasjon eller garanti, må du sende med følgende dokumentasjon:

- Kopi av kvitteringen med kjoepsdato
- Årsak til reklamasjonen eller beskrivelse av feilen

Garantien dekker produksjonsfeil, materialer og deler. Garantien dekker ikke falming av duken og slitasje på grunn av UV-stråling, feil bruk, skader som skyldes uhell, skader som skyldes sterk vind, permanent eller delvis permanent eller kommersiell bruk. Den dekker heller ingen skader som følge av dette. Vennligst ta kontakt med forhandleren ved eventuelle krav. Dette påvirker ikke dine lovfestede rettigheter.

Lue nämä ohjeet huolellisesti ja noudata kaikkia tämän tuotteen käyttöohjeissa annettuja ohjeita, määräyksiä ja varoituksia. Näin varmistat, että tuotteen asennus, käyttö ja huolto sujuu aina oikein. Näiden ohjeiden TÄYTYÄ jäädä tuotteen yhteyteen.

Käyttämällä tuotetta vahvistat lukeneesi kaikki ohjeet, määräykset ja varoitukset huolellisesti ja että ymmärrät ja hyväksyt tässä annetut ehdot. Sitoudut käyttämään tuotetta ainoastaan sen käyttötarkoitukseen ja ilmoitetuissa käyttökohteissa ja noudattaen tässä tuotteen käyttöohjeissa annettuja ohjeita, määräyksiä ja varoituksia sekä voimassa olevia lakeja ja määräyksiä. Tässä annettujen ohjeiden ja varoitusten lukematta ja noudattamatta jättäminen voi johtaa omaan tai muiden loukkaantumiseen, tuotteen vaurioitumiseen tai muun ympärillä olevan omaisuuden vaurioitumiseen. Tähän tuotteen käyttöohjeeseen, ohjeisiin, määräyksiin ja varoituksiin sekä oheisdokumentteihin voidaan tehdä muutoksia ja niitä voidaan päivittää. Katso ajantasaiset tuotetiedot osoitteesta documents.dometic.com, dometic.com.

Symbolien selitykset



VAARA!

Turvallisuusohjeet: viittaavat vaaralliseen tilanteeseen, joka johtaa kuolemaan tai vakavaan loukkaantumiseen, jos ohjeita ei noudateta.



VAROITUS!

Turvallisuusohjeet: viittaavat vaaralliseen tilanteeseen, joka voi johtaa kuolemaan tai vakavaan loukkaantumiseen, jos ohjeita ei noudateta.



HUOMIO!

Turvallisuusohjeet: viittaavat vaaralliseen tilanteeseen, joka voi johtaa lievään tai kohtalaiseen loukkaantumiseen, jos ohjeita ei noudateta.



HUOMAUTUS!

viittaavat tilanteeseen, joka voi johtaa esinevahinkoon, jos ohjeita ei noudateta.



OHJE

Tuotteen käyttöä koskevia lisätietoja.

Yleisiä turvallisuusohjeita



VAARA! Tämän ohjeen noudattamatta jättäminen johtaa kuolemaan tai vakavaan loukkaantumiseen.

Häkämyrkytysvaara

- Älä milloinkaan käytä teltan sisällä polttoaineella toimivia laitteita kuten grillejä tai kaasulämmittimiä. Palaminen synnyttää häkää, joka kerääntyy teltan sisään, koska savuhormia ei ole.



VAROITUS! Näiden varoitusten noudattamatta jättäminen voi johtaa kuolemaan tai vakavaan vammaan.

Palovaara

- Varmista, että tunnet käyttöpaikan palontorjuntajärjestelyt.
- Teltassa ei saa laittaa ruokaa eikä käyttää avotulta.

Tukehtumisvaara!

- Varmista tukehtumisen ehkäisemiseksi, että ilmanvaihtoaukot ovat jatkuvasti auki.



HUOMIO! Näiden varoitusten noudattamatta jättäminen voi johtaa vähäiseen tai kohtalaiseen vammaan.

Loukkaantumiskaava

- Tätä laitetta ei ole tarkoitettu sellaisten henkilöiden (mukaan lukien lapset) käyttöön, joiden fyysiset, aistinvaraiset tai henkiset kyvyt ovat rajoittuneita tai joilta puuttuu laitteen käytön vaatima kokemus tai tietämys. Poikkeuksena tästä on tilanne, jossa edellä mainittujen henkilöiden turvallisuudesta vastaava henkilö on antanut opastuksen laitteen käyttöön tai laitteen käyttö tapahtuu turvallisuudesta vastaavan henkilön valvonnassa.
- Älä anna lasten leikkiä teltan ympärillä ja varmista, että käytössä on sopivat suojaavat jalkineet. Naruihin voi kompastua ja kiilat voivat olla teräviä.

- Lapset eivät saa puhdistaa laitetta eivätkä ryhtyä käyttäjän suoritettavaksi tarkoitettuihin huoltotoihin ilman valvontaa.
- Huolehdi siitä, että kulutit pysyvät esteettöminä.

Toimituskokonaisuus

Osa	Määrä
Koiratelttä	1
Vetoketjullinen pohjakangas	1
Kiilapakkaus	1
Kantolaukku	1

Käyttötarkoitus

Tämä telta sopii seuraaviin:

- hyvä – kohtalainen sää
- retkeily

Tämä telta **ei** sovi seuraaviin:

- hyvin voimakas tuuli tai lumisade
- koko sesongin kestävä pystytys tai kaupallinen käyttö

Tämä tuote soveltuu ainoastaan näissä ohjeissa ilmoitettuun käyttötarkoitukseen ja käyttökohteeseen.

Näistä ohjeista saat tuotteen asianmukaiseen asennukseen ja/tai käyttöön tarvittavat tiedot. Väärin tehdyn asennuksen ja/tai väärin käyttötavan tai vääränlaisen huollon seurauksena laite ei toimi tyydyttävästi, ja se saattaa mennä epäkuntoon.

Valmistaja ei ota vastuuta tapaturmista tai tuotevaurioista, jotka johtuvat seuraavista:

- Väärin tehty kokoaminen tai sähköliitäntä, ylijännite mukaan lukien
- Väärin tehty huolto tai muiden kuin valmistajalta saatavien alkuperäisten varaosien käyttö
- tuoteeseen ilman valmistajan nimenomaista lupaa tehdyt muutokset
- käyttö muuhun kuin tässä ohjeessa ilmoitettuun tarkoitukseen

Dometic pidättää itsellään oikeuden muutoksiin tuotteen ulkonäössä ja spesifikaatioissa.

Teltan käyttäminen



HUOMIO! Loukkaantumiskaava

Vaurioitunut ilmatäytteinen kaari voi puhjeta.

- Estä lemmikkiä puremasta ilmatäytteistä kaarta.
- Älä missään tapauksessa avaa suojuksen vetoketjua, kun ilmatäytteinen kaari on täytetty.



HUOMAUTUS! Vaurioitumiskaava

Materiaali ei ole repäisyuljua, ja terävät kynnet voivat läpäistä materiaalin.

Ennen ensimmäistä käyttökertaa

Tutustu tuotteeseen pystyttämällä se kokeeksi ennen kuin käytät tuotetta ensimmäisen kerran. Tarkasta, että toimituskokonaisuus on täydellinen.

Paikan valitseminen

Valitse tasainen, tuulelta suojassa oleva paikka:

1. Käytä tarvittaessa tuulisuoja.
2. Valitse varjainen paikka, jotta UV-säteily ei saa kangasta ikääntymään.
3. Vältä pystyttämistä puiden alle, koska putoavat oksat, pihka jne. voivat vahingoittaa tuotetta.
4. Poista paikasta terävät kivet ja roskat, jotka voivat vahingoittaa pohjakangasta.
5. Pystytä teltta niin, että ovet ovat suojan puolella.

Teltan pystyttäminen



HUOMIO! Loukkaantumis- ja materiaalivauriovaara

- Älä käytä minkäänlaista auton renkaiden täyttämiseen tarkoitettua kompressoria.
- Täytä ilmatäytteiset kaaret vain käsipumpun painemittarin vihreää aluetta vastaavaan paineeseen (9 psi/0,62 baaria).



HUOMAUTUS! Materiaalivaurio

Älä avaa tai sulje vetoketjuja väkisin.



OHJE

- Teltan mukana tulee yleiskiilat. Ne sopivat moniin paikkoihin, mutta eräänlaisten maaperätyyppien yhteydessä tarvitaan erikoiskiiloja. Kysy kauppialtasi.
- Lyö kiilat maahan 45°-kulmassa telttaan nähden.

Muista seuraavat yleisvinkit, kun pystytät telttaa:

- Kuvista saat yleiskäsityksen pystytyksestä. Todellinen pystytys voi vaihdella hieman teltan mallista riippuen.
- Pyydä apua. Pystytys on helpompaa joukolla.
- Kun teltta on pystytetty, tarkasta kulmakiilat ja siirrä niitä tarvittaessa. Sisäpuolella olevan pohjakankaan tulisi olla kireällä ja muodoltaan suorakaide.
- Kiinnitä myrskyhihnat, jos sellaiset on.

Pystytä teltta seuraavalla tavalla:

1. Jotta teltta ei likaantuisi tai vaurioituisi, levitä pohjakangas tai maavaate ennen pakkauksesta purkamista.
2. Pura teltta pakkauksesta.
3. Erottele ja tunnista eri osat.
4. Pystytä teltta kuvatulla tavalla (kuva 2, sivulla 3–kuva 8, sivulla 4).

Teltan purkaminen



HUOMAUTUS! Materiaalivaurio

Älä käytä teltan purkamiseen voimaa. Voit muuten vahingoittaa materiaaleja.

1. Puhdista ulkopuoli liasta.
2. Avaa venttiili.
3. Odota, kunnes suurin osa ilmasta on poistunut.
4. Ota neljä kulmakiilaa pois.
5. Taita/rullaa telttaa venttiiliä kohti, jotta lisää ilmaa poistuu.
6. Kun teltta on tyhjä, rullaa se niin, että se mahtuu kuljetuspussiinsa.
7. Varmista, että kaikki osat ovat puhtaita ennen teltan laittamista kanto-kassiin.
8. Jos teltta on märkä tai kostea, kuivata se kokonaan mahdollisimman pian.

Teltan säilyttäminen

1. Puhdista teltta (katso kap. "Puhdistus ja hoito" sivulla 36).
2. Täytä kokonaan ja varmista, että teltta on täysin kuiva ennen sen pakkaamista.
3. Säilytä kuivassa tuuletetussa paikassa.

Puhdistus ja hoito



HUOMAUTUS! Vaurioitumisen vaara

- Älä käytä puhdistukseen teräviä tai kovia esineitä tai puhdistusaineita.
- Älä käytä puhdistamiseen alkoholipohjaisia aineita, kemikaaleja, saippuaa äläkä puhdistusaineita.
- Poista lintujen jätökset ja pihka mahdollisimman pian, jotta materiaaliin ei tule pysyvää vauriota.

1. Valitse puhdistamiseen aurinkoinen päivä, jotta materiaali kuivuu perusteellisesti.
2. Pystytä teltta kokonaan puhdistusta varten.
3. Puhdista tuote puhtaalla vedellä ja pehmeällä harjalla.
4. Lisää vesi- ja UV-säteilykylästeainetta säännöllisesti tai ennen jokaista matkaa.

Veden tiivistyminen

Kaikkiin telttoihin tiivisty kosteutta, jos yksi tai useampi seuraavista oloista ilmenee:

- suuri ilmankosteus
- hyvin kostea maaperä
- lämpötilan putoaminen

Voimakas veden tiivistyminen voi johtaa veden valumiseen katon sisäpuolta pitkin ja tippumiseen sisäpuolella olevista kiinnikkeistä. Tätä voidaan ehkäistä luulemaan vuodoksi.

- ▶ Lisää tällöin tuuletusta ovien ja/tai ikkunoiden kautta.
- ▶ Asenna vesitiivis pohjakangas.

Ilmatäytteisen kaaren reiän korjaaminen

Jos ilmatäytteistä kaaresta karkaa ilmaa, toimi seuraavasti (kuva 9, sivulla 4):

1. Avaa ilmatäytteistä kaarta pitävän ulomman suojuksen vetoketju.
2. Sulje eristysventtiilit.
3. Ota ilmatäyteinen kaari pois.
4. Tyhjennä ilmatäyteinen kaari.
5. Avaa suojus ilmatäytteisen putken paljastamiseksi.
6. Puhalla ilmatäytteiseen putkeen hieman ilmaa.
7. Upota putki veteen.
8. Paikallista reikä.
9. Käytä reiän paikkaamiseen korjausteippiä ja korjaussarjaa.
10. Sulje ilmatäyteinen putki takaisin suojuksen vetoketjun avulla.
11. Sulje ilmatäyteinen kaari takaisin ulompaan suojukseen.

Vianetsintä



OHJE

- Vesikosketuksen aikana saumoihin voi ilmestyä kosteutta. Tämän kosteuden ansiosta langat turpoavat ja täyttävät ompeluprosessin aikana syntyneet reiät.
- Täydelliseen varaosasarjaan tulisi sisältyä:
 - kyllästysaine
 - korjausteippi ja korjaussarja
 - vetoketjujen silikonisuihke
 - lisäkiilat

Ongelma	Ratkaisu
Teltan täyttäminen ilmalla on työlästä	<ul style="list-style-type: none">➤ Tarkasta, että venttiili on ruuvattu kokonaan ilmatäytteeseen kaareen.➤ Tarkasta, onko ilmatäyteinen kaari mennyt kierteelle venttiin kohdalla. Tämä voi ilmetä äänestä. Suorista ilmatäyteinen kaari.➤ Tarkasta, että käsipumppu toimii.
Ilmatäytteiset kaaret ovat taitteella	<ul style="list-style-type: none">➤ Lisää ilmaa (9 psi / 0,62 baaria).
Ilmavuoto	<ul style="list-style-type: none">➤ Tarkasta, että venttiili on ruuvattu kokonaan ilmatäytteeseen kaareen ja rengastiiviste on paikallaan.➤ Tarkasta, että venttiin korkki on tiukasti kiinni.➤ Etsi reikiä, katso kap. "Ilmatäyteisen kaaren reiän korjaaminen" sivulla 36.
Vesivuoto	<ul style="list-style-type: none">➤ Tarkasta, vuotavatko saumat, onko teippauksissa vaurioita ja löytyykö märkiä kohtia.➤ Jos et löydä vuotoja, katso kap. "Veden tiivistyminen" sivulla 36.➤ Jos löydät vuotoja, käytä saumatiivistettä.
Kankaassa on repeämä	<ul style="list-style-type: none">➤ Korjaa kangas paikkausteipillä.➤ Anna valtuutetun huoltopalvelun tehdä korjaukset.

Hävittäminen

- Vie pakkausmateriaali mahdollisuuksien mukaan niille tarkoitettuihin kierrätysjäteastioihin.
- Tiedustele lähimmästä kierrätyskeskuksesta tai erikoisliikkeestä tuotetta koskevia yksityiskohtaisia hävittämistä koskevia ohjeita.

Takuu

Tuotetta koskee lakisääteinen tuotevastuu-aika. Jos tuote on viallinen, ota yhteyttä jälleenmyyjään tai valmistajan toimipisteeseen omassa maassasi (ks. dometic.com/dealer).

Jos lähetät tuotteen korjattavaksi, liitä korjaus- ja takuukäsittelyä varten mukaan seuraavat asiakirjat:

- Kopio kuitista, jossa näkyy ostopäivä
- Valitusperuste tai vikakuvaus

Takuu kattaa valmistusvirheet, materiaalit ja osat. Takuu ei kata päällysteen haalistumista eikä UV-säteilystä johtuvaa kulumista, väärinkäyttöä, vahingoista syntyneitä vaurioita, myrskyvaurioita eikä jatkuvaa, osittain jatkuvaa eikä kaupallista käyttöä. Se ei kata seurannaisvaurioita. Jos sinulla on aihetta valitukseen, ota yhteyttä jälleenmyyjään. Tämä ei rajoita lakisääteisiä oikeuksiasi.

Пожалуйста, внимательно прочтите и соблюдайте все указания, рекомендации и предупреждения, содержащиеся в этом руководстве по использованию изделия, чтобы гарантировать правильную установку, использование и обслуживание изделия. Эта инструкция ДОЛЖНА оставаться вместе с этим изделием.

Используя изделие, вы тем самым подтверждаете, что внимательно прочитали все указания, рекомендации и предупреждения, а также, что вы понимаете и соглашаетесь соблюдать положения и условия, изложенные в настоящем документе. Вы соглашаетесь использовать это изделие только по прямому назначению и в соответствии с указаниями, рекомендациями и предупреждениями, изложенными в данном руководстве по использованию изделия, а также в соответствии со всеми применимыми законами и правилами. Несоблюдение указаний и предупреждений, изложенных в данном документе может привести к травмам вас и других лиц, повреждению вашего изделия или повреждению другого имущества, находящегося поблизости. Данное руководство по использованию изделия, включая указания, рекомендации и предупреждения, а также сопутствующую документацию, может подвергаться изменениям и обновлениям. Актуальную информацию о продукте можно найти на сайте documents.dometic.com, dometic.com.

Пояснение к символам



ОПАСНОСТЬ!

Указание по технике безопасности: Указывает на опасную ситуацию, которая, если ее не избежать, приведет к смерти или серьезным травмам.



ПРЕДУПРЕЖДЕНИЕ!

Указание по технике безопасности: Указывает на опасную ситуацию, которая, если ее не избежать, может привести к смерти или серьезным травмам.



ОСТОРОЖНО!

Указание по технике безопасности: Указывает на опасную ситуацию, которая, если ее не избежать, может привести к травмам легкой или средней степени тяжести.



ВНИМАНИЕ!

Указывает на ситуацию, которая, если ее не избежать, может привести к материальному ущербу.



УКАЗАНИЕ

Дополнительная информация по управлению продуктом.

Общие указания по технике безопасности



ОПАСНОСТЬ! Несоблюдение этого указания ведет к смертельной или серьезной травме.

Опасность отравления угарным газом

- Запрещается использовать устройства с горением топлива, такие как барбекюшницы или газовые нагреватели, внутри палатки. В процессе горения образуется угарный газ, который скапливается внутри палатки, поскольку отсутствует дымоход.



ПРЕДУПРЕЖДЕНИЕ! Несоблюдение этих предупреждений может привести к смерти или серьезной травме.

Опасность возникновения пожара

- Убедитесь, что вы знаете меры предосторожности при пожаре на месте.
- Не готовьте пищу внутри палатки и не используйте открытый огонь.

Опасность удушья!

- Убедитесь, что вентиляционные отверстия постоянно открыты, чтобы избежать удушья.



ОСТОРОЖНО! Несоблюдение этих предостережений может привести к травме легкой или средней степени тяжести.

Опасность получения травм

- Лица (в том числе дети), которые в связи с ограниченными физическими, сенсорными или умственными возможностями или с недостатком опыта или знаний не в состоянии пользоваться данным изделием, должны использовать это изделие только под присмотром или после инструктажа ответственного лица.
- Не позволяйте детям играть с палаткой и носите подходящую защитную обувь. Оттяжки представляют опасность спотыкания, а колышки могут быть острыми.
- Запрещается выполнять очистку и пользовательское техническое обслуживание детям без присмотра.
- Держите проходы свободными.

Комплект поставки

Деталь	Количество
Палатка для собаки	1
Подстилка на молнии	1
Упаковка колышков	1
Сумка	1

Использование по назначению

Эта палатка подходит для:

- легких и умеренных погодных условий
- туризма

Эта палатка **не** подходит для:

- очень сильного ветра или снегопада
- сезонной стоянки или коммерческого использования

Это изделие подходит только для использования по назначению и применения в соответствии с данной инструкцией.

В данной инструкции содержится информация, необходимая для правильного монтажа и/или эксплуатации изделия. Неправильный монтаж и/или ненадлежащая эксплуатация или техническое обслуживание приводят к неудовлетворительной работе и возможному отказу.

Изготовитель не несет ответственности за какие-либо травмы или повреждение продукта, возникшие в результате следующих причин:

- Неправильная сборка или подключение, включая повышенное напряжение
- Неправильное техническое обслуживание или использование запасных частей, отличных от оригинальных запасных частей, предоставленных изготовителем
- Изменения в продукте, выполненные без однозначного разрешения изготовителя
- Использование в целях, отличных от указанных в данной инструкции

Компания Dometic оставляет за собой право изменять внешний вид и технические характеристики продукта.

Использование палатки



ОСТОРОЖНО! Опасность получения травм

При повреждении воздушная штанга может погнуть.

- Не допускайте, чтобы животное кусало воздушные штанги.
- Не открывайте застежку-молнию на защитном рукаве, пока надувается воздушная штанга.



ВНИМАНИЕ! Риск повреждения

Материал не является прочным на разрыв, и животное может проколоть его когтями.

Перед первым использованием

Ознакомьтесь с изделием, выполнив тестовую настройку перед первым использованием изделия. Проверьте полноту комплекта поставки.

Выбор места

Выберите плоский участок, защищенный от ветра:

1. При необходимости, используйте ветрозащитный экран.
2. Выберите затененное место, чтобы избежать повреждения ткани ультрафиолетом.
3. Избегайте установки под деревьями, так как падающие ветки, смола и т. д. могут повредить изделие.
4. Очистите место от острых камней и мусора, чтобы не повредить подстилку.
5. Установите изделие так, чтобы двери были обращены в сторону от ветра.

Установка палатки



ОСТОРОЖНО! Опасность травм и материального ущерба

- Не используйте компрессоры, предназначенные для надувания автомобильных шин.
- Надуйте воздушные штанги только до зеленой зоны манометра ручного насоса (9 psi / 0,62 бар).



ВНИМАНИЕ! Материальный ущерб

Не открывайте и не закрывайте застежки-молнии силой.



УКАЗАНИЕ

- Палатка поставляется с колышками. Они подходят для многих участков, но для некоторых типов грунта потребуются специальные колышки. Выясните в торговой организации.
- Забейте колышки в землю под углом 45° от палатки.

При установке палатки следуйте следующим советам:

- На рисунках представлен общий вид установки. Реальная установка будет немного отличаться в зависимости от модели палатки.
- Обратитесь за помощью. Установка становится проще при участии нескольких людей.
- После того, как палатка установлена в вертикальном положении, проверьте угловые колышки и, при необходимости, повторно закрепите. Подстилка с внутренней стороны должен быть натянутой и иметь прямоугольную форму.
- Если есть возможность, прикрепите штормовые ремни.

Установите палатку следующим образом:

1. Чтобы защитить палатку от грязи и повреждений, перед распаковкой постелите подстилку или коврик.
2. Распакуйте палатку.
3. Отделите и определите разные компоненты.

4. Чтобы установить палатку, действуйте, как показано на рисунках (рис. 2, стр. 3–рис. 8, стр. 4).

Демонтаж палатки



ВНИМАНИЕ! Материальный ущерб

Не используйте силу при разборке палатки. В противном случае вы можете повредить материал.

1. Удалите грязь снаружи.
2. Откройте клапан.
3. Подождите, пока большая часть воздуха не выйдет.
4. Удалите четыре угловых колышка.
5. Сложите/сверните палатку по направлению к клапану чтобы стравить больше воздуха.
6. В полностью спущенном состоянии скатайте палатку в рулон, чтобы она уместилась в сумку для переноски.
7. Перед упаковкой палатки в сумку для переноски убедитесь, что все детали чистые.
8. Если палатка мокрая или сырая, как можно скорее полностью просушите ее.

Хранение палатки

1. Очистите палатку (см. гл. «Очистка и уход» на стр. 39).
2. Перед упаковкой проветрите и убедитесь, что палатка полностью высохла.
3. Храните в хорошо вентилируемом сухом месте.

Очистка и уход



ВНИМАНИЕ! Риск повреждения

- Не используйте для очистки острые или твердые предметы, а также чистящие средства.
- Не используйте для очистки материалы на спиртовой основе, химикаты, мыло и моющие средства.
- Как можно скорее удалите птичий помет и древесную смолу, чтобы избежать необратимого повреждения материала.

1. Выберите для очистки солнечный день, чтобы материал полностью высох.
2. Полностью установите палатку для очистки.
3. Очистите изделие чистой водой и мягкой щеткой.
4. Регулярно или перед каждой поездкой наносите пропитку, защищающую от воды и УФ-излучения.

Конденсат

Все палатки страдают от внутреннего конденсата, если возникает одно или несколько следующих условий:

- высокая влажность воздуха
- высокая влажность почвы
- падение температуры

При образовании большого количества конденсата он может просочиться внутрь крыши и стечь по внутренним элементам отделки и может ошибочно приниматься за утечку.

- ▶ Усиьте вентиляцию через дверь и/или окна.
- ▶ Установите водонепроницаемую подстилку.

Ремонт прокола в воздушной штанге

Если воздушная штанга сдувается, выполните следующие действия (рис. 9, стр. 4):

1. Расстегните наружный рукав, удерживая воздушную штангу.
2. Закройте запорные клапаны.
3. Извлеките воздушную штангу.
4. Выпустите воздух из воздушной штанги.
5. Расстегните защитный рукав, чтобы открыть надувную трубку.
6. Надуйте немного воздуха в надувную трубку.
7. Погрузите трубку в воду.
8. Найдите прокол.
9. Используйте ремонтную ленту и ремонтный раствор, чтобы загерметизировать отверстие.
10. Застегните надувную трубку обратно в защитный рукав.
11. Застегните воздушную штангу обратно в наружный рукав.

Устранение неисправностей



УКАЗАНИЕ

- Во время первого воздействия воды на швах может появиться определенная влага. Благодаря этой влажности нити набухнут и заполнят отверстия, образованные в процессе шитья.
- Полный набор запасных частей должен включать в себя:
 - водостойкое покрытие
 - ремонтную ленту и ремонтный комплект
 - силиконовый спрей для застежек-молний
 - запасные колышки

Проблема	Устранение
Палатка надувается лишь с трудом	<ul style="list-style-type: none">▶ Убедитесь, что клапан полностью ввинчен в воздушную штангу.▶ Проверьте, не перекручена ли воздушная штанга у клапана. На это может указывать шум. Устраните скручивание воздушной штанги.▶ Убедитесь, что ручной насос работает.
Воздушные штанги изогнуты	<ul style="list-style-type: none">▶ Добавьте больше воздуха (9 psi/0,62 бар).
Утечка воздуха	<ul style="list-style-type: none">▶ Убедитесь, что клапан полностью ввинчен в воздушную штангу, а кольцевое уплотнение находится на месте.▶ Убедитесь, что крышка клапана плотно закреплена.▶ Проверьте на наличие проколов, см. гл. «Ремонт прокола в воздушной штанге» на стр. 40.
Протечка воды	<ul style="list-style-type: none">▶ Проверьте наличие протекающих швов, поврежденных участков крепежных лент и влажных зон.▶ Если вам не удалось обнаружить протечку, см. гл. «Конденсат» на стр. 39.▶ При обнаружении протечек примените герметик.
Разрыв ткани	<ul style="list-style-type: none">▶ Используйте ремонтную ленту, чтобы уплотнить ткань.▶ Ремонт должен выполняться в уполномоченном сервисном центре.

Утилизация

- ▶ По возможности, выкидывайте упаковочный материал в мусор, подлежащий вторичной переработке.
- ▶ Выясните в ближайшем центре по вторичной переработке или в торговой сети о соответствующих предписаниях по утилизации изделия.

Гарантия

Действителен установленный законом срок гарантии. Если продукт неисправен, обратитесь в торговую организацию или представительство изготовителя в вашей стране (см. dometic.com/dealer).

При обращении по вопросам ремонта или гарантийного обслуживания необходимо также предоставить следующую информацию:

- копию счета с датой покупки
- причину претензии или описание неисправности

Гарантия распространяется на производственные дефекты, материалы и детали. Гарантия не распространяется на выцветание крышки и износ в результате воздействия УФ-излучения, неправильного использования, случайного повреждения, повреждения от стихийного бедствия или постоянного, полупостоянного или коммерческого использования. Она не покрывает любой полученный в результате это ущерб. В случае претензий свяжитесь с вашим дилером. Это не влияет на ваши законные права.

Prosimy o uważne przeczytanie niniejszej instrukcji i przestrzeganie wszystkich instrukcji, wskazówek i ostrzeżeń zawartych w niniejszej instrukcji produktu. Pozwoli to przez cały czas zapewnić prawidłową instalację, zastosowanie oraz konserwację produktu. Niniejsza instrukcja MUSI przez cały czas pozostawać przy produkcie.

Korzystając z produktu, użytkownik potwierdza uważne przeczytanie wszelkich instrukcji, wskazówek i ostrzeżeń, ich zrozumienie oraz zobowiązuje się przestrzegać zawartych w nich warunków. Użytkownik zobowiązuje się wykorzystywać niniejszy produkt wyłącznie zgodnie z jego przeznaczeniem i zamierzonym zastosowaniem oraz z instrukcjami, wskazówkami i ostrzeżeniami wyszczególnionymi w niniejszej instrukcji produktu, jak również ze wszystkimi mającymi zastosowanie przepisami i regulacjami prawnymi. Nieprzestrzeganie zawartych tu instrukcji i ostrzeżeń może skutkować obrażeniami u użytkownika oraz osób trzecich, uszkodzeniem produktu lub też uszkodzeniem mienia w sąsiedztwie produktu. Zastrzega się możliwość wprowadzania zmian i aktualizacji niniejszej instrukcji produktu, wraz z instrukcjami, wskazówkami i ostrzeżeniami oraz powiązaną dokumentacją. Aktualne informacje dotyczące produktu można zawsze znaleźć na stronie documents.dometic.com, dometic.com.

Objaśnienie symboli



NIEBEZPIECZEŃSTWO!

Wskazówka bezpieczeństwa: Wskazuje niebezpieczną sytuację, która – jeśli się jej nie uniknie – prowadzi do śmierci lub poważnych obrażeń.



OSTRZEŻENIE!

Wskazówka bezpieczeństwa: Wskazuje niebezpieczną sytuację, która – jeśli się jej nie uniknie – może prowadzić do śmierci lub poważnych obrażeń.



OSTROŻNIE!

Wskazówka bezpieczeństwa: Wskazuje niebezpieczną sytuację, która – jeśli się jej nie uniknie – może prowadzić do lekkich lub umiarkowanych obrażeń.



UWAGA!

Wskazuje sytuację, która – jeśli się jej nie uniknie – może prowadzić do powstania szkód materialnych.



WSKAZÓWKA

Dodatkowe informacje dotyczące obsługi produktu.

Ogólne wskazówki bezpieczeństwa



NIEBEZPIECZEŃSTWO! Nieprzestrzeganie tych instrukcji może prowadzić do śmierci lub ciężkich obrażeń.

Ryzyko zatrucia tlenkiem węgla

- Nigdy nie używać wewnątrz namiotu urządzeń spalających paliwo, takich jak grille lub gazowe urządzenia grzewcze. W procesie spalania powstaje tlenek węgla, który gromadzi się wewnątrz namiotu ze względu na brak przewodu do odprowadzania spalin.



OSTRZEŻENIE! Nieprzestrzeganie tych ostrzeżeń może prowadzić do śmierci lub ciężkich obrażeń.

Ryzyko pożaru

- Należy zapoznać się z lokalnymi zasadami ochrony przeciwpożarowej.
- Nie gotować wewnątrz namiotu ani nie używać otwartego płomienia.

Niebezpieczeństwo uduszenia!

- Należy uważać, aby otwory wentylacyjne były przez cały czas otwarte, aby uniknąć uduszenia.



OSTROŻNIE! Nieprzestrzeganie tych uwag może prowadzić do lekkich lub umiarkowanych obrażeń.

Ryzyko obrażeń

- To urządzenie nie może być używane przez osoby (w tym dzieci) o ograniczonych zdolnościach fizycznych, sensorycznych lub umysłowych, albo przez osoby bez doświadczenia i wiedzy w przypadku braku odpowiedniego nadzoru lub gdy osoba odpowiedzialna za bezpieczeństwo nie poinstruowała użytkowników w zakresie bezpiecznego korzystania z danego urządzenia.
- Dzieci nie mogą bawić się w pobliżu namiotu. W jego otoczeniu należy nosić obuwie zapewniające odpowiednią ochronę. Odcigi stwarzają ryzyko potknięcia się, a szpilki mogą być ostre.
- Dzieci nie mogą czyścić ani konserwować produktu bez nadzoru.
- Nie zastawiać przejść.

W zestawie

Element	Ilość
Namiet dla psa	1
Podłoga zasuwana na zamek	1
Opakowanie ze szpilkami	1
Torba transportowa	1

Użytkowanie zgodne z przeznaczeniem

Namiet jest przystosowany do:

- Użytkowania przy dobrej lub umiarkowanej pogodzie
- Rozbijania na krótki okres

Namiet **nie** nadaje się do:

- Użytkowania przy bardzo silnym wietrze lub opadach śniegu
- Rozbijania na cały sezon lub zastosowań handlowych

Niniejszy produkt jest przystosowany wyłącznie do wykorzystywania zgodnie z jego przeznaczeniem oraz zamierzonym zastosowaniem według niniejszej instrukcji.

Niniejsza instrukcja zawiera informacje, które są niezbędne do prawidłowego montażu i/lub obsługi produktu. Nieprawidłowy montaż i/lub niewłaściwa obsługa lub konserwacja powodują niezadowalające rezultaty i mogą prowadzić do uszkodzeń.

Producent nie ponosi żadnej odpowiedzialności za ewentualne obrażenia lub uszkodzenia produktu wynikłe z następujących przyczyn:

- Nieprawidłowy montaż lub podłączenie, w tym zbyt wysokie napięcie
- Niewłaściwa konserwacja lub użycie innych części zamiennych niż oryginalne części zamienne dostarczone przez producenta
- Wprowadzanie zmian w produkcie bez wyraźnej zgody producenta
- Użytkowanie w celach innych niż opisane w niniejszej instrukcji obsługi

Firma Dometic zastrzega sobie prawo do zmiany wyglądu i specyfikacji produktu.

Korzystanie z namiotu



OSTROŻNIE! Ryzyko obrażeń

W przypadku uszkodzenia nadmuchiwany słupek może pęknąć.

- Nie dopuścić do przegrzania nadmuchiwanego słupka przez zwierzę.
- Nigdy nie otwierać zamka błyskawicznego na rękawie ochronnym, gdy nadmuchiwany słupek jest napompowany.



UWAGA! Ryzyko uszkodzenia

Materiał nie jest odporny na rozdarcia i ostre pazury mogą przebić materiał.

Przed pierwszym użyciem

Przed pierwszym użyciem produktu zapoznać się z nim poprzez jego próbne rozłożenie. Sprawdzić, czy w zestawie znajdują się wszystkie elementy.

Wybór lokalizacji

Wybrać płaskie miejsce osłonięte od wiatru:

1. W razie potrzeby zastosować wiatrochron.
2. Wybrać zacienione miejsce, aby zapobiec pogorszeniu właściwości tkaniny w wyniku działania promieniowania UV.
3. Unikać rozkładania pod drzewami, ponieważ spadające gałęzie, żywica itp. mogą uszkodzić produkt.
4. Usunąć ostre kamienie i zanieczyszczenia z wybranej lokalizacji, aby zapobiec uszkodzeniu wykładziny.
5. Ustawić produkt w taki sposób, aby drzwi były skierowane w stronę przeciwną do wiatru.

Rozkładanie namiotu



OSTROŻNIE! Ryzyko obrażeń i szkód materialnych

- Nie używać żadnych typów sprzężarek przeznaczonych do pompowania opon samochodowych.
- Nadmuchiwane słupki pompować tylko do zielonej strefy manometru na pompce ręcznej (9 psi/0,62 bara).



UWAGA! Ryzyko szkód materialnych

Nie otwierać ani nie zamykać zamków błyskawicznych na siłę.



WSKAZÓWKA

- Namiot dostarczany jest z uniwersalnymi szpilkami. Nadają się one do zastosowania w różnych miejscach, ale niektóre rodzaje podłoża mogą wymagać innych, specjalnych szpilek. W razie wątpliwości skonsultować się ze sprzedawcą.
- Szpilki wbijać w ziemię pod kątem 45°, główką skierowaną na zewnątrz namiotu.

Podczas rozkładania namiotu należy pamiętać, że:

- Ilustracje przedstawiają tylko ogólną procedurę rozkładania. Rzeczywisty sposób rozkładania będzie się nieznacznie różnić w zależności od modelu namiotu.
- Warto poprosić inne osoby o pomoc. Przy większej liczbie osób ustawianie jest łatwiejsze.
- Po rozłożeniu namiotu skontrolować szpilki w narożnikach i w razie potrzeby ponownie je wbić. Wykładzina wewnątrz powinna być naprężona i mieć prostokątny kształt.
- Zamocować pasy sztormowe, jeśli są one obecne.

Namiot rozkłada się w następujący sposób:

1. Aby zabezpieczyć namiot przed zabrudzeniem i uszkodzeniem, przed jego rozpakowaniem rozłożyć na ziemi wykładzinę lub podłogę.
2. Rozpakować namiot.
3. Posegregować i zidentyfikować poszczególne elementy.
4. Rozłożyć namiot w zilustrowany sposób (rys. 2, strona 3 do rys. 8, strona 4).

Rozmontowywanie namiotu



UWAGA! Ryzyko szkód materialnych

Podczas demontażu namiotu nie używać siły. W innym wypadku może dojść do uszkodzenia materiału.

1. Usunąć wszelkie zewnętrzne zanieczyszczenia.
2. Otworzyć zawór.
3. Odczekać do uwolnienia większości powietrza.
4. Usunąć wszystkie szpilki narożne.
5. Złożyć/zwinąć namiot w kierunku zaworu, aby wypuścić pozostające powietrze.
6. Po wypuszczeniu powietrza zwinąć namiot w taki sposób, aby zmieścił się on w torbie transportowej.
7. Przed zapakowaniem namiotu do torby transportowej upewnić się, że wszystkie części są czyste.
8. Jeśli namiot jest mokry lub wilgotny, jak najszybciej całkowicie go wysuszyć.

Przechowywanie namiotu

1. Wyczyścić namiot (patrz rozdz. „Czyszczenie i konserwacja” na stronie 42).
2. Przed zapakowaniem namiotu pozostawić go na powietrzu, aby całkowicie wyszeł.
3. Przechowywać w dobrze wentylowanym, suchym miejscu.

Czyszczenie i konserwacja



UWAGA! Ryzyko uszkodzenia

- Do czyszczenia nie używać ostrych ani twardych przedmiotów lub środków czyszczących.
- Do czyszczenia nie używać środków na bazie alkoholu, chemikaliów, mydła ani detergentów.
- Jak najszybciej usuwać ptasie odchody i żywicę, aby uniknąć trwałego uszkodzenia materiału.

1. Czyszczenie przeprowadzać w słoneczny dzień, aby materiał mógł całkowicie wyschnąć.
2. Całkowicie rozkładać namiot do czyszczenia.
3. Wyczyścić produkt czystą wodą i miękką szczotką.
4. Regularnie i przed każdą podróżą stosować środek impregnujący w celu zabezpieczenia przed wodą i promieniowaniem UV.

Skropliny

We wszystkich namiotach osadzają się skropliny, gdy występuje co najmniej jeden z poniższych warunków:

- Wysoka wilgotność powietrza
- Wysoka wilgotność podłoża
- Spadek temperatury

Duże ilości skropliny mogą spływać po wewnętrznej stronie dachu oraz skapywać z wewnętrznych elementów, co może zostać błędnie zinterpretowane jako przeciekanie.

- Zapewnić dodatkową wentylację przez drzwi i/lub okna.
- Zastosować wodoodporną wykładzinę.

Naprawianie przebitego nadmuchiwanego słupka

Jeżeli z nadmuchiwanego słupka uchodzi powietrze, postępować w następujący sposób (rys. 9, strona 4):

1. Otworzyć zamek błyskawiczny zewnętrznego rękawa, w którym znajduje się nadmuchiwany słupek.
2. Zamknąć zawory odcinające.
3. Wyjąć nadmuchiwany słupek.
4. Wypuścić powietrze z nadmuchiwanej rurki.
5. Otworzyć zamek rękawa ochronnego i odsłonić nadmuchiwany rurek.
6. Wpompować nieco powietrza do nadmuchiwanej rurki.
7. Zanurzyć rurek w wodzie.
8. Zlokalizować przebicie.
9. Uszczelnić otwór za pomocą taśmy naprawczej i roztworu do naprawiania.
10. Z powrotem umieścić nadmuchiwany rurek w rękawie ochronnym i zamknąć zamek błyskawiczny.
11. Z powrotem umieścić nadmuchiwany słupek w zewnętrznym rękawie i zamknąć zamek błyskawiczny.

Usuwanie usterek



WSKAZÓWKA

- Podczas pierwszego kontaktu z wodą na szwach może pojawić się wilgoć. Spowoduje ona spęcznienie nici, które uszczelniają otwory powstałe w trakcie szycia.
- W pełni wyposażony zestaw części zamiennych powinien zawierać następujące elementy:
 - Impregnat
 - Taśma naprawcza i roztwór naprawczy
 - Silikon w sprayu do zamków błyskawicznych
 - Zapasowe szpilki

Problem	Rozwiązanie
Namiet trudno nadmuchiwać się	<ul style="list-style-type: none">➤ Sprawdzić, czy zawór jest całkowicie wkręcony w nadmuchiwany słupek.➤ Sprawdzić, czy nadmuchiwany słupek nie jest skręcony przy zaworze. Może wskazywać na to charakterystyczny odgłos. Odkręcić nadmuchiwany słupek.➤ Sprawdzić, czy pompka ręczna działa.
Nadmuchiwanie słupki są załamane	<ul style="list-style-type: none">➤ Wpompować więcej powietrza (9 psi/0,62 bara).
Wyciek powietrza	<ul style="list-style-type: none">➤ Sprawdzić, czy zawór jest całkowicie wkręcony w nadmuchiwany słupek i czy uszczelka pierścieniowa jest na swoim miejscu.➤ Sprawdzić, czy korek zaworu jest mocno osadzony.➤ Sprawdzić, czy nie doszło do przebicia, patrz rozdz. „Naprawianie przebitego nadmuchiwane go słupka” na stronie 43.
Przeciekanie wody	<ul style="list-style-type: none">➤ Sprawdzić, czy nie ma przeciekających szwów, uszkodzonych uszczelnień taśmą lub wilgotnych obszarów.➤ Jeśli nie można znaleźć nieszczelności, patrz rozdz. „Skropliny” na stronie 43.➤ W przypadku zlokalizowania nieszczelności zastosować uszczelniacz do szwów.
Rozdarcie tkaniny	<ul style="list-style-type: none">➤ Uszczelnić tkaninę taśmą naprawczą.➤ Naprawę należy zlecić autoryzowanemu centrum serwisowemu.

Utylizacja

- Opakowanie należy w miarę możliwości wrzucić do odpowiedniego pojemnika na odpady do recyklingu.
- Szczegółowe informacje na temat utylizacji produktu zgodnie z obowiązującymi przepisami można uzyskać w lokalnym zakładzie recyklingu lub u specjalistycznego dystrybutora.

Gwarancja

Obowiązuje ustawowy okres gwarancji. W przypadku stwierdzenia uszkodzenia produktu należy zgłosić się do jego sprzedawcy lub oddziału producenta w danym kraju (patrz dometic.com/dealer).

W celu naprawy lub rozpatrzenia gwarancji konieczne jest przesłanie następujących dokumentów:

- Kopii rachunku z datą zakupu
- Informacji o przyczynie reklamacji lub opisu wady

Gwarancja obejmuje wady produkcyjne, materiałowe oraz części. Gwarancja nie obejmuje wyblaknięcia obudowy oraz zużycia w wyniku działania promieniowania ultrafioletowego, nieprawidłowego zastosowania, przypadkowego uszkodzenia, uszkodzeń spowodowanych przez burze lub też ciągłe, częściowo ciągłe lub komercyjne wykorzystywanie. Nie obejmuje ona również szkód następczych. Roszczenia należy zgłaszać do dystrybutora. Powyższe zapisy nie ograniczają uprawnień ustawowych.

Dôkladne si prečítajte tento návod a dodržiavajte všetky pokyny, usmernenia a varovania uvedené v tomto návode k výrobku, aby bolo zaručené, že výrobok bude vždy správne nainštalovaný, používaný a udržiavaný. Tento návod MUSÍ zostať priložený k výrobku.

Používaním tohto výrobku týmto potvrdzujete, že ste si dôkladne prečítali všetky pokyny, usmernenia a varovania a že rozumiete a súhlasíte s dodržiavaním všetkých uvedených podmienok. Súhlasíte, že tento výrobok budete používať iba v súlade s určeným použitím a v súlade s pokynmi, usmerneniami a varovaniami uvedenými v tomto návode k výrobku, ako aj v súlade so všetkými platnými zákonmi a nariadeniami. V prípade, že si neprečítate a nebudete sa riadiť pokynmi a varovaniami uvedenými v tomto návode, môže mať za následok vaše poranenie alebo poranenie iných osôb, poškodenie vášho výrobku alebo poškodenie majetku v jeho blízkosti. Tento návod na obsluhu výrobku vrátane pokynov, usmernení a varovaní, a súvisiaca dokumentácia môže podliehať zmenám a aktualizáciám. Najaktuálnejšie informácie o výrobku nájdete na adrese documents.dometic.com, dometic.com.

Vysvetlenie symbolov



NEBEZPEČENSTVO!

Bezpečnostný pokyn: Označuje nebezpečnú situáciu, ktorej následkom je smrť alebo vážne zranenie, ak sa jej nezabráni.



VÝSTRAHA!

Bezpečnostný pokyn: Označuje nebezpečnú situáciu, ktorej následkom môže byť smrť alebo vážne zranenie, ak sa jej nezabráni.



UPOZORNENIE!

Bezpečnostný pokyn: Označuje nebezpečnú situáciu, ktorej následkom môže byť malé alebo stredne ťažké zranenie, ak sa jej nezabráni.



POZOR!

Označuje situáciu, ktorej následkom môže byť poškodenie majetku, ak sa jej nezabráni.



POZNÁMKA

Doplňujúce informácie týkajúce sa obsluhy produktu.

Základné bezpečnostné pokyny



NEBEZPEČENSTVO! Nedodržanie tohto upozornenia bude mať za následok smrteľné alebo vážne poranenie.

Nebezpečenstvo otravy oxidom uhoľnatým

- Nikdy nepoužívajte spotrebič na plynne alebo kvapalné palivá, ako napríklad BBQ grily či plynové ohrievače vnútri stanu. Pri procese spaľovania vzniká oxid uhlíčitý, ktorý sa akumuluje vnútri stanu, keďže tento nemá žiadny vetrací otvor.



VÝSTRAHA! Nedodržanie týchto varovaní môže mať za následok smrť alebo vážne poranenie.

Nebezpečenstvo požiaru

- Postarajte sa o protipožiarne preventívne opatrenia na mieste postavenia.
- Nevarte ani nepoužívajte otvorený plameň vnútri stanu.

Nebezpečenstvo udusenía!

- Postarajte sa, aby vetracie otvory boli neustále otvorené. Zabráňte tak nebezpečenstvu udusenía.



UPOZORNENIE! Nedodržanie týchto upozornení môže mať za následok drobné alebo stredne ťažké poranenie.

Nebezpečenstvo poranenia

- Toto zariadenie nie je určené na používanie osobami (vrátane detí) s obmedzenými fyzickými, zmyslovými alebo duševnými schopnosťami alebo nedostatkom skúsenosti a znalostí, pokiaľ nie sú pod primeraným dohľadom alebo ich osoba, ktorá je zodpovedná za ich bezpečnosť, dôkladne nepoučí o používaní zariadenia.

- Nedovoľte deťom, aby sa hrali v blízkosti stanu a postarajte sa, aby nosili vhodnú ochrannú obuv. Napínacie laná predstavujú riziko zakopnutia a kolíky môžu byť ostré.
- Čistenie a bežnú údržbu nesmú deti vykonávať bez dozoru.
- Priechody ponechajte voľné.

Rozsah dodávky

Diel	Počet
Stan pre psov	1
Základná plachta na zips	1
Súprava zaistovacích kolíkov	1
Prenosná taška	1

Určené použitie

Tento stan je vhodný pre:

- priaznivé až mierne horšie počasie
- výlety, zájazdy

Tento stan **nie je** vhodný pre:

- veľmi silný vietor alebo sneženie
- vrchol sezóny alebo komerčné použitie

Tento výrobok je vhodný iba na použitie na určený účel a použitie v súlade s týmto návodom.

Tento návod obsahuje informácie, ktoré sú nevyhnutné pre správnu inštaláciu a/alebo obsluhu výrobku. Chybná inštalácia a/alebo nesprávna obsluha či údržba bude mať za následok neuspokojivý výkon a možnú poruchu.

Výrobca nenesie žiadnu zodpovednosť za akékoľvek poranenia či škody na výrobku spôsobené:

- nesprávnou montážou alebo pripojením vrátane nadmerného napätia
- nesprávnou údržbou alebo použitím iných ako originálnych náhradných dielov poskytnutých výrobcom
- Zmeny produktu bez výslovného povolenia výrobcu
- Použitie na iné účely než na účely opísané v návode

Firma Dometic si vyhradzuje právo na zmenu vzhľadu a technických parametrov výrobku.

Používanie stanu



UPOZORNENIE! Nebezpečenstvo poranenia

Pri poškodení môže vzduchový stĺp prasknúť.

- Vyhňte sa tomu, aby sa vaše zviera zahryzlo do vzdušných stĺpov.
- Nikdy nerozpínajte zips na ochrannom puzdre, kým je vzduchová tyčka nafúknutá.



POZOR! Nebezpečenstvo poškodenia

Materiál nie je odolný voči roztrhnutiu a ostré pazúry ho môžu pretrhnúť.

Pred prvým použitím

Oboznámte sa s výrobkom tak, že pred prvým použitím ho na skúšku postavíte. Skontrolujte, či je obsah dodávky úplný.

Výber miesta

Vyberte rovné miesto chránené pred vetrom:

1. V prípade potreby použite vetrolam.
2. Vyberte tienisté miesto, aby ste predišli degradácii textílie vplyvom UV žiarenia.
3. Vyhnite sa rozloženiu pod stromami, pretože padajúce vetvy, živica a pod. môžu poškodiť výrobok.
4. Na mieste vyzbierajte ostré kamene a úlomky, aby ste predišli poškodeniu podlažky.
5. Postavte produkt s dverami smerujúcimi od vetra.

Rozloženie stanu



UPOZORNENIE! Nebezpečenstvo poranenia a poškodenia materiálu

- Nepoužívajte kompresory určené na hustenie pneumatík.
- Vzduchové tyčky nafúknite iba po zelenú zónu ukazovateľa tlaku na ručnej pumpe (9 psi/0,62 baru).



POZOR! Poškodenie materiálu

Zipsy nerozopínajte ani nezapínajte silou.



POZNÁMKA

- Stan sa dodáva s univerzálnymi zaistovacími kolíkmi. Tieto sú vhodné pre mnohé podklady, ale pre niektoré druhy podkladov sú potrebné špeciálne kolíky. Informujte sa u predajcu.
- Zarazte kolíky do zeme pod uhlom 45° smerom od stanu.

Pri rozložení stanu majte na pamäti nasledujúce tipy:

- Obrázky znázorňujú základný prehľad postavenia. V závislosti od modelu stanu sa skutočné rozloženie môže mierne líšiť.
- Privolajte si pomoc. Postavenie je jednoduchšie s viacerými osobami.
- Po vztýčení stanu skontrolujte rohové zaistovacie kolíky a v prípade potreby ich nanovo zarazte. Podložka vo vnútri má byť napnutá a má mať štvorcový tvar.
- Upevnite silné upínacie popruhy na ochranu pred búrkou a silným vetrom, ak sú k dispozícii.

Stan rozložte nasledujúcim spôsobom:

1. Na ochranu stanu pred nečistotami a poškodením, skôr než ho vybalíte, položte na zem podložku alebo podložku pre markízu.
2. Vybalte stan.
3. Rozdeľte a identifikujte jednotlivé komponenty.
4. Pri postavení stanu postupujte podľa obrázkov (obr. 2, strane 3 až obr. 8, strane 4).

Zloženie stanu



POZOR! Poškodenie materiálu

Na zloženie stanu nepoužívajte silu. V opačnom prípade môžete poškodiť materiál.

1. Odstráňte všetky nečistoty z vonkajšej strany.
2. Otvorte ventil.
3. Počkajte, kým unikne väčšina vzduchu.
4. Vyberte štyri rohové kolíky.

5. Stan zložte/zbalte smerom k ventilom, aby ste vypustili ešte viac vzduchu.
6. Po sfúknutí ho zbalte tak, aby sa zmestil do prenosnej tašky.
7. Ubezpečte sa, že všetky časti sú čisté, skôr než ich zabalíte do prenosnej tašky.
8. Ak je stan mokrý alebo vlhký, čo najskôr ho úplne vysušte.

Skladovanie stanu

1. Vyčistite stan (pozri kap. „Čistenie a údržba“ na strane 45).
2. Úplne ho vyvetrajte a pred zabalením sa ubezpečte, že je stan úplne suchý.
3. Uskladnite ho na dobre vetranom, suchom mieste.

Čistenie a údržba



POZOR! Nebezpečenstvo poškodenia

- Na čistenie nepoužívajte ostré ani tvrdé predmety alebo čistiace prostriedky.
- Na čistenie nepoužívajte produkty na báze alkoholu, chemické prípravky, mydlo a čistiace prostriedky.
- Okamžite odstráňte vtáčí trus a živicu, aby ste predišli trvalému poškodeniu materiálu.

1. Na čistenie si vyberte slnečný deň, aby sa materiál dôkladne vysušil.
2. Stan pred čistením úplne rozložte.
3. Ak je to nutné, výrobok očistite čistou vodou a mäkkou kefkou.
4. Pred každým výletom ošetrite impregnáciou a aplikujte ochranu proti UV žiareniu.

Kondenzácia

Pri všetkých stanoch dochádza k vnútornej tvorbe kondenzácie, ak sa vyskytne jedna alebo viacero nasledujúcich podmienok:

- vysoká vlhkosť vzduchu
- vysoká vlhkosť v zemi
- pokles teploty

Pri výraznej kondenzácii môže voda stekať po vnútornej strane strechy a odkvapkávať zo šnúr, pásiek a iných vnútorných prvkov a chybné sa považovať za netesnosť.

- Zlepšite vetranie pomocou dverí a/alebo okien.
- Umiestnite vodotesnú podložku.

Oprava prepichnetej vzduchovej tyčky

Ak zo vzduchovej tyčky uniká vzduch, postupujte nasledujúcim spôsobom (obr. 9, strane 4):

1. Odzipsujte vonkajšie puzdro, ktoré drží vzduchovú tyčku.
2. Zatvorte izolačné ventily.
3. Odoberte vzduchovú tyčku.
4. Vyfúknite vzduchovú tyčku.
5. Odzipsujte ochranné puzdro pre odkrytie nafukovacej trubice.
6. Nafukovaciú trubicu trochu nafúknite.
7. Ponorte trubicu do vody.
8. Nájdite miesto prepichnutia.
9. Použite pásku a roztok na opravu na utesnenie prepichnutia.
10. Nafukovaciú trubicu zazipsujte späť do ochranného puzdra.
11. Vzduchovú tyčku zazipsujte späť do vonkajšieho puzdra.

Odstraňovanie porúch



POZNÁMKA

- Pri prvom kontakte s vodou môžu byť švy trochu navlhnuté. Vplyvom tejto vlhkosti vlákna zväčšia svoj objem a vyplnia otvory vytvorené pri šití.
- Kompletná súprava náhradných dielov musí obsahovať:
 - impregnačný prostriedok
 - pásku a roztok na opravu
 - silikónový sprej na zipsy
 - náhradné zaistovacie kolíky

Problém	Riešenie
Stan sa ťažko nafukuje.	<ul style="list-style-type: none">▶ Skontrolujte, či je ventil úplne zaskrutkovaný do vzduchovej tyče.▶ Skontrolujte, či je vzduchová tyč na ventile skrútená. Môže to byť signalizované hlukom. Uvoľnite vzduchovú tyč.▶ Skontrolujte, či ručná pumpa funguje.
Vzduchové tyčky sú zalomené	<ul style="list-style-type: none">▶ Pridajte viac vzduchu (9 psi/0,62 baru).
Unikanie vzduchu	<ul style="list-style-type: none">▶ Skontrolujte, či je ventil úplne zakrútený do vzduchovej tyčky a tesniaci krúžok je na svojom mieste.▶ Skontrolujte, či je uzáver ventilu tesne zatvorený.▶ Skontrolujte, či nedošlo k prepichnutiu, pozrite kap. „Oprava prepichnutej vzduchovej tyčky“ na strane 45.
Presakovanie vody	<ul style="list-style-type: none">▶ Skontrolujte netesné švy, poškodené pripojenia a vlhké miesta.▶ Ak nenájdete žiadne netesné body, pozrite si kap. „Kondenzácia“ na strane 45.▶ Ak nájdete netesné body, aplikujte tesniacu hmotu na švy.
Trhlina v textílii	<ul style="list-style-type: none">▶ Použite opravnú pásku na utesnenie textílie.▶ Opravy prenechajte kvalifikovanému odborníkovi.

Likvidácia

- ▶ Obalový materiál dávajte podľa možnosti do príslušného recyklovateľného odpadu.
- ▶ Informujte sa v najbližšom recyklačnom stredisku alebo u vášho špecializovaného predajcu o likvidácii výrobku v súlade s príslušnými predpismi týkajúcimi sa likvidácie.

Záruka

Platí zákonom stanovená záručná lehota. Ak je výrobok poškodený, obráťte sa na svojho predajcu alebo pobočku výrobcu vo svojej krajine (pozri dometic.com/dealer).

Ak žiadate o vybavenie opravy alebo nárokov vyplývajúcich zo záruky, musíte priložiť nasledovné podklady:

- kópiu faktúry s dátumom kúpy,
- dôvod reklamácie alebo opis chyby.

Záruka sa vzťahuje na výrobné chyby, materiály a diely. Záruka sa nevzťahuje na blednutie krytu a opotrebenie spôsobené UV žiarením, nesprávne použitie, náhodné poškodenie, poškodenie pri búrke, alebo trvalé, polotrvalé alebo komerčné použitie. Nevzťahuje na žiadne škody z toho vyplývajúce. V prípade nárokov sa obráťte na svojho predajcu. Toto nemá vplyv na vaše zákonné práva.

Pečlivě si prosím přečtete a dodržujte všechny pokyny, směrnice a varování obsažené v tomto návodu k výrobku, abyste měli jistotu, že výrobek budete vždy správně instalovat, používat a udržívat. Tyto pokyny MUSÍ být uchovávány v blízkosti výrobku.

Používáním výrobku tímto potvrzujete, že jste si pečlivě přečetli všechny pokyny, směrnice a varování a že rozumíte podmínkám uvedeným v tomto dokumentu a souhlasíte s nimi. Souhlasíte s používáním tohoto výrobku pouze k určenému účelu a použití a v souladu s pokyny, směrnice a varováními uvedenými v tomto návodu k výrobku a v souladu se všemi příslušnými zákony a předpisy. Pokud si nepřečtete a nebudete dodržovat zde uvedené pokyny a varování, může to vést ke zranění vás i ostatních, poškození vašeho výrobku nebo poškození jiného majetku v okolí. Tento návod k výrobku, včetně pokynů, směrnic a varování a související dokumentace může být předmětem změn a aktualizací. Aktuální informace o výrobku naleznete na documents.dometic.com, dometic.com.

Vysvětlení symbolů



NEBEZPEČÍ!

Bezpečnostní pokyn: Označuje nebezpečnou situaci, která, pokud se jí nezabrání, bude mít za následek smrt nebo vážné zranění.



VÝSTRAHA!

Bezpečnostní pokyn: Označuje nebezpečnou situaci, která, pokud se jí nezabrání, může mít za následek smrt nebo vážné zranění.



UPOZORNĚNÍ!

Bezpečnostní pokyn: Označuje nebezpečnou situaci, která, pokud se jí nezabrání, může mít za následek lehké nebo středně těžké zranění.



POZOR!

Označuje nebezpečnou situaci, která, pokud se jí nezabrání, může mít za následek majetkové škody.



POZNÁMKA

Doplňující informace týkající se obsluhy výrobku.

Všeobecné bezpečnostní pokyny



NEBEZPEČÍ! Nedodržení tohoto pokynu bude mít za následek smrt nebo vážné zranění.

Nebezpečí otravy oxidem uhelnatým

- Uvnitř stanu nikdy nepoužívejte přístroje na spalování paliva, jako jsou grily nebo plynové ohřívače. Při spalování vzniká oxid uhelnatý, který se hromadí uvnitř stanu, protože v něm není komín.



VÝSTRAHA! Nedodržení těchto varování by mohlo mít za následek smrt nebo vážné zranění.

Nebezpečí požáru

- Ujistěte se, že znáte protipožární opatření na místě.
- Uvnitř stanu nevařte ani nepoužívejte otevřený plameny.

Nebezpečí udušení!

- Přesvědčte se, že jsou větrací otvory stále otevřené, aby nedošlo k udušení.



UPOZORNĚNÍ! Nedodržení těchto upozornění by mohlo mít za následek lehké nebo střední zranění.

Riziko zranění

- Tento přístroj není určen k používání osobami (včetně dětí) s omezenými fyzickými, sensorickými nebo duševními schopnostmi, nebo osobami s nedostatkem zkušeností a vědomostí, pokud není zajištěn přiměřený dozor nebo návod k použití přístroje osobou, která je odpovědná za bezpečnost těchto osob.
- Nedovolte dětem hrát si kolem stanu a zajistěte, aby byla používána vhodná ochranná obuv. Kotevní lana jsou spojena s nebezpečím zakopnutí a kolíky mohou být ostré.
- Čištění a běžnou údržbu nesmějí provádět děti bez dozoru.
- Udržujte volné průchody.

Rozsah dodávky

Součást	Množství
Psí stan	1
Podložka se zipem	1
Svazek kolíků	1
Přepravní taška	1

Použití v souladu s účelem

Tento stan je vhodný pro:

- jasné až mírně oblačné počasí,
- turistiku.

Tento stan **není** vhodný pro:

- velmi silný vítr nebo sněžení,
- sezónní kempování nebo komerční použití.

Tento výrobek je vhodný pouze k určenému účelu a použití v souladu s tímto návodem.

Tento návod poskytuje informace, které jsou nezbytné pro řádnou instalaci a/nebo provoz výrobku. Nedostatečná instalace a/nebo nesprávný provoz či údržba povedou k neuspokojivému výkonu a možné závadě.

Výrobce nepřijímá žádnou odpovědnost za jakékoli zranění nebo poškození výrobku vyplývající z následujícího:

- Nesprávné sestavení nebo připojení včetně nadměrného napětí
- Nesprávná údržba nebo použití jiných náhradních dílů než původních dílů dodaných výrobcem
- Změna výrobku bez výslovného souhlasu výrobce
- Použití k jiným účelům, než jsou popsány v tomto návodu

Společnost Dometic si vyhrazuje právo změnit vzhled a specifikace výrobku.

Používání stanu



UPOZORNĚNÍ! Riziko zranění

Při poškození může nafukovací tyč prasknout.

- Předejděte tomu, aby se vaše zvíře zakouslo do nafukovacích tyčí.
- Zip na ochranném pouzdru nikdy neotevírejte při nafukování nafukovací tyče.



POZOR! Nebezpečí poškození

Materiál není odolný proti roztržení a ostré drápy ho mohou propíchnout.

Před prvním použitím

Před prvním použitím se s výrobkem obeznamte tak, že provedete jeho první zkušební stavění. Zkontrolujte, zda je dodávka kompletní.

Výběr místa

Vyberte ploché místo chráněné před větrem:

1. V případě potřeby použijte protivětrnou zástěnu.
2. Vyberte místo ve stínu, abyste zabránili degradaci tkaniny působením UV záření.
3. Vyvarujte se stavění zástěny pod stromy, protože padající větve, pryskyřice atd. mohou výrobek poškodit.
4. Z místa odstraňte ostré kameny a nečistoty, aby nedošlo k poškození podlahy.
5. Výrobek postavte dveřmi odvrácenými od směru větru.

Stavění stanu



UPOZORNĚNÍ! Riziko zranění a hmotné škody

- Nepoužívejte žádné kompresory určené k huštění pneumatik automobilů.
- Nafukovací tyče nafoukněte pouze do zelené oblasti na manometru ruční pumpy (9 psi/0,62 bar).



POZOR! Hmotná škoda

Zip neotevírejte ani nezavírejte nadměrnou silou.



POZNÁMKA

- Stan se dodává s kolíky k univerzálnímu použití. Tyto kolíky jsou vhodné pro mnoho míst, ale pro některé druhy podkladu jsou zapotřebí speciální kolíky. Zeptejte se svého prodejce.
- Kolíky zarazte do země pod úhlem 45° od stanu.

Při stavění stanu mějte na paměti následující tipy:

- Obrázky poskytují obecný přehled o stavění. Skutečné stavění se bude mírně lišit podle modelu stanu.
- Přivolejte si pomocníka. Stavění více osobami je snazší.
- Po postavení stanu do vzpřímené polohy zkontrolujte rohové kolíky a v případě potřeby je znovu zajistěte. Podlážka na vnitřní straně by měla být napnutá a měla by mít obdélníkový tvar.
- Jsou-li k dispozici, připevňte pásy proti bouři.

Stan postavte takto:

1. Abyste stan chránili před nečistotami a poškozením, před vybalením pod něj položte podlážku nebo ochrannou podložku.
2. Vybalte stan.
3. Seznamte se s jednotlivými součástmi.
4. Postupujte podle postupu stavění stanu (obr. 2, strana 3 až obr. 8, strana 4).

Demontáž stanu



POZOR! Hmotná škoda

Při demontáži stanu nevyvíjejte nadměrnou sílu. Jinak se materiál může poškodit.

1. Odstraňte vnější nečistoty.
2. Otevřete ventil.
3. Počkejte, až se vypustí převážné množství vzduchu.
4. Odstraňte čtyři rohové kolíky.
5. Složte/srolujte stan směrem k ventilu, aby se vypustilo více vzduchu.
6. Po vypuštění stan srolujte, aby se vešel do přepravní tašky.
7. Před zabalením stanu do přepravní tašky se ujistěte, že jsou všechny části čisté.
8. Pokud je stan mokrá nebo vlhká, co nejdříve jej úplně vysušte.

Uložení stanu

1. Vyčistěte stan (viz kap. „Čištění a péče“ na straně 48).
2. Před zabalením stan plně větrejte a zajistěte, aby byl zcela suchý.
3. Skladujte na dobře větraném a suchém místě.

Čištění a péče



POZOR! Nebezpečí poškození

- K čištění nepoužívejte žádné ostré nebo tvrdé předměty ani čisticí prostředky.
- K čištění nepoužívejte materiály na bázi alkoholu, chemikálie, mýdlo a mycí prostředky.
- Co nejdříve odstraňte ptačí trus a stromovou pryskyřici, aby nedošlo k trvalému poškození materiálu.

1. Pro čištění si vyberte slunečný den, abyste zajistili důkladné vyschnutí materiálu.
2. Stan pro čištění zcela postavte.
3. Výrobek očistěte čistou vodou a měkkým kartáčem.
4. Před každou cestou pravidelně naneste impregnaci proti vodě a UV záření.

Kondenzát

Všechny stany jsou vystaveny vnitřnímu kondenzátu, pokud platí jedna nebo více následujících podmínek:

- vysoká vlhkost vzduchu
- vysoká vlhkost půdy
- pokles teploty

Silný kondenzát může stékat po vnitřní straně střechy, odkapávat z jiných vnitřních prvků a být zaměněn za únik.

- ▶ Zvyšte větrání dveřmi a/nebo okny.
- ▶ Instalujte vodotěsnou podlážku.

Oprava díry v nafukovací tyči

Pokud z nafukovací tyče uniká vzduch, postupujte takto (obr. 9, strana 4):

1. Odepněte vnější pouzdro, které nafukovací tyč přidržuje.
2. Uzavřete izolační ventily.
3. Sejměte nafukovací tyč.
4. Vypustěte nafukovací tyč.
5. Odepněte ochranné pouzdro, abyste měli přístup k nafukovací trubce.
6. Do nafukovací trubky foukněte trochu vzduchu.
7. Ponořte trubku do vody.
8. Vyhledejte díru.
9. Díru uzavřete pomocí záplatové pásky a opravného roztoku.
10. Nafukovací trubku zapněte na zip zpět do ochranného pouzdra.
11. Nafukovací tyč zapněte na zip zpět do vnějšího pouzdra.

Odstraňování poruch a závad



POZNÁMKA

- Při prvním vystavení vodě může být ve švech určitá vlhkost. Z důvodu této vlhkosti budou vlákna bobtnat a vyplní otvory, které byly vytvořeny při šití.
- Plně vybavená sada náhradních dílů by měla obsahovat:
 - vodooodpudivý sprej,
 - záplatovou pásku a opravný roztok,
 - silikonový sprej na zipy,
 - náhradní kolíky.

Problém	Náprava
Stan lze nafouknout jen obtížně	<ul style="list-style-type: none">▶ Zkontrolujte, zda je ventil zcela zašroubován do nafukovací tyče.▶ Zkontrolujte, zda je nafukovací trubka u ventilu zkroucená. To může být signalizováno hlukem. Rozviňte nafukovací tyč.▶ Zkontrolujte, zda je ruční pumpa funkční.
Nafukovací tyče jsou zalomené	<ul style="list-style-type: none">▶ Přidejte více vzduchu (9 psi/0,62 bar).
Únik vzduchu	<ul style="list-style-type: none">▶ Zkontrolujte, zda je ventil zcela zašroubován do nafukovací tyče a těsnicí kroužek je nasazen.▶ Zkontrolujte, zda je krytka ventilu pevně utažená.▶ Zkontrolujte případné propíchnutí, viz kap. „Oprava díry v nafukovací tyči“ na strani 48.
Únik vody	<ul style="list-style-type: none">▶ Zkontrolujte těsnost švů, poškození pásek a vlhká místa.▶ Pokud nelze žádné úniky najít, viz kap. „Kondenzát“ na strani 48.▶ Pokud zjistíte nějaké úniky, naneste těsnicí hmotu.
Trhlina v plachtě	<ul style="list-style-type: none">▶ K utěsnění plachty použijte záplatovou pásku.▶ Opravy svěřte autorizovanému zástupci servisu.

Likvidace

- ▶ Obalový materiál pokud možno zlikvidujte do vhodných recyklačních odpadních nádob.
- ▶ Informace o likvidaci výrobku v souladu s platnými předpisy pro likvidaci vám sdělí místní recyklační středisko nebo specializovaný prodejce.

Odpovědnost za vady

Na výrobek je poskytována záruka v souladu s platnými zákony. Pokud je výrobek vadný, kontaktujte svého specializovaného prodejce nebo pobočku výrobce ve vaší zemi (viz dometic.com/dealer).

K vyřízení opravy nebo záruky nezapomeňte odeslat následující dokumenty:

- Kopii účtenky s datem zakoupení,
- Uvedení důvodu reklamace nebo popis vady.

Záruka se vztahuje na výrobní vady, materiály a díly. Záruka se nevztahuje na vyblednutí krytu a opotřebení způsobené UV zářením, nesprávným použitím, náhodným poškozením, poškozením bouří nebo trvalým, polotrvalým nebo komerčním použitím. Nevztahuje se na žádné následné škody. Pro reklamaci se prosím obraťte na svého prodejce. Tím nejsou dotčena vaše zákonná práva.

A termék mindenkor szakszerű telepítése, használata és karbantartása érdekében kérjük figyelmesen olvassa el az ebben a termék kézikönyvben található utasításokat, irányelveket és figyelmeztetéseket, valamint mindig tartsa be ezeket. Ezt az útmutatót a termék közelében KELL tartani.

A termék használatba vételével Ön kijelenti hogy figyelmesen elolvasta az összes utasítást, irányelvet és figyelmeztetést, valamint megértette és elfogadja az itt leírt szerződési feltételeket. Ön elfogadja, hogy kizárólag a rendeltetésének megfelelő célra és a jelen termék kézikönyvben leírt útmutatásoknak, irányelveknek és figyelmeztetéseknek, valamint a hatályos törvényeknek és szabályozásoknak megfelelően használja ezt a terméket. Az itt leírt utasítások és figyelmeztetések elolvasásának és betartásának elmulasztása saját és mások sérüléséhez, a termék vagy a közelben található más anyagi javak károsodásához vezethet. Ez a termék kézikönyv és a benne található utasítások, irányelvek és figyelmeztetések, valamint a kapcsolódó dokumentációk módosulhatnak és frissülhetnek. Naprakész termékinformációk érdekében kérjük látogasson el a következő honlapra: documents.dometic.com, dometic.com.

Szimbólumok magyarázata



VESZÉLY!

Biztonsági útmutatás: Veszélyes helyzetet jelöl, amely súlyos sérülést vagy halált okoz, ha nem kerülik el.



FIGYELMEZTETÉS!

Biztonsági útmutatás: Veszélyes helyzetet jelöl, amely súlyos sérülést vagy halált okozhat, ha nem kerülik el.



VIGYÁZAT!

Biztonsági útmutatás: Veszélyes helyzetet jelöl, amely könnyű vagy mérsékelt sérülést okozhat, ha nem kerülik el.



FIGYELEM!

Olyan helyzetet jelöl, amely vagyoni kárt okozhat, ha nem kerülik el.



MEGJEGYZÉS

A termék kezelésére vonatkozó kiegészítő információk.

Általános biztonsági útmutatások



VESZÉLY! Ennek az útmutatásnak a figyelmen kívül hagyása súlyos vagy halálos sérüléshez vezet.

Szénmonoxid mérgezés veszélye

- A sátor közelében tilos üzemanyagot égető készülékeket, például grillezőket, vagy gázmelegítőket alkalmazni. Az égés szénmonoxidot termel, amely mivel nincs légmozgás, felhalmozódik a sátorban.



FIGYELMEZTETÉS! Ezeknek a figyelmeztetéseknek a figyelmen kívül hagyása súlyos, vagy halálos sérüléshez vezethet.

Tűzveszély

- Győződjön meg róla, hogy ismeri a helyszíni tűzvédelmi intézkedéseket.
- A sátorban tilos főzni, vagy nyílt lángot használni.

Fulladásveszély!

- A fulladás elkerülése érdekében biztosítsa, hogy a szellőzőnyílások mindig nyitva legyenek.



VIGYÁZAT! Ezeknek a felhívásoknak a figyelmen kívül hagyása könnyű vagy mérsékelt sérüléshez vezethet.

Sérülés kockázata

- A készüléket korlátozott testi, szellemi, illetve érzékelési képességgel rendelkező (gyermeket is beleértve), illetve a készülékek használatához szükséges gyakorlat vagy tudás híján lévő személyek nem használják, kivéve, ha használata közben egy felelős személy felügyeli a biztonságukat, illetőleg az ő útmutatása alapján használják a készüléket.
- Ne hagyja, hogy a gyermekek a sátor körül játszanak és gondoskodjon róla, hogy viseljenek védőcipőt. A kiegészítő kötelek botlásveszélyt okoznak, a csapok pedig hegyesek lehetnek.
- A tisztítást és a felhasználói karbantartást gyermekek felügyelet nélkül nem végezhetik.

- Tartsa szabadon a közlekedési utakat.

A csomag tartalma

Szerkezeti elem	Mennyiség
Kutyasátor	1
Cipzárasható sátoraljzat	1
Sátorcövek csomag	1
Hordozótáska	1

Rendeltetésszerű használat

Ez a sátor a következőkhöz alkalmas:

- nyugodt és mérsékelt nyugodt időjárás
- túrázás

Ez a sátor a következőkhöz **nem** alkalmas:

- igen erős szelek vagy hóesés
- egész évszakos felállítás vagy professzionális használat

Ez a termék az itt leírt utasításoknak megfelelő rendeltetésszerű használatra alkalmas.

Ez a kézikönyv olyan információkat nyújt, amelyek a termék szakszerű telepítéséhez és/vagy üzemeltetéséhez szükségesek. A hibás telepítés és/vagy a szakszerűtlen üzemeltetés vagy karbantartás elégtelen teljesítményhez és potenciálisan meghibásodáshoz vezethet.

A gyártó nem vállal felelősséget a termék olyan károsodásáért, vagy sérülésekért, amelyek a következőkre vezethetők vissza:

- Hibás összeszerelés vagy csatlakoztatás, ideértve a túlfeszültséget is
- Helytelen karbantartás, vagy a gyártó által szállított eredeti cserealkatrészek használata
- A termék kifejezett gyártói engedély nélküli módosítása
- Az útmutatóban leírt céloktól eltérő felhasználás

A Dometic fenntartja a termék megjelenésének és specifikációjának módosítására vonatkozó jogát.

A sátor használata



VIGYÁZAT! Sérülésveszély

Ha megsérül, a levegőrúd kidurranhat.

- Ügyeljen arra, hogy állat ne tudjon beleharapni a levegőrudakba.
- Amíg egy levegőrúd fel van fújva, tilos kinyitni a védőtokon lévő cipzárt.



FIGYELEM! Károsodás veszélye

Az anyag nem szakadásálló, és az éles karmok átszúrhatják az anyagot.

Az első használat előtt

Mielőtt először használná a terméket, egy próbafelállítás végrehajtásával ismerkedjen meg a termékkel. Ellenőrizze a kiszállított csomag hiánytalan-ságát.

Terület kiválasztása

Szélről védett sík területet válasszon ki:

1. Szükség esetén használjon szélfogót.
2. A szövet UV általi roncsolásának elkerülése érdekében árnyékos területet válasszon ki.
3. Kerülje a fák alatti felállítást, mivel a leeső ágak, a gyanta, stb. kárt tehetnek a termékben.
4. A sátoraljzat sérülésének elkerülése érdekében tisztítsa meg a területet az éles kövektől és a hulladékoktól.
5. Úgy állítsa fel a terméket, hogy az ajtók a szélllel ellentétes oldal felé nézzenek.

A sátor felállítása



VIGYÁZAT! Sérülés és anyagi kár veszélye

- Ne alkalmazzon autókerekrekel felfújására tervezett kompresszortípusokat.
- A levegőrudakat csak a kézi pumpa nyomásmérő műszerének zöld zónájában lévő nyomással fújja fel (9 psi/0,62 bar).



FIGYELEM! Anyagi kár

Tilos a cipzáraikat erővel nyitni és zárni.



MEGJEGYZÉS

- A sátor csomagjában univerzális csapok találhatóak. Ezek számos területhez alkalmasak, de bizonyos talajtípusokhoz speciális csapokra van szükség. Kérje ki kereskedője tanácsát.
- A csapokat a sátorhoz képest 45°-os szögben ferdén hajtja bele a talajba.

A sátor felállítása során vegye figyelembe a következő tanácsokat:

- Az ábrák általános áttekintést biztosítanak a felállításhoz. A tényleges felállítás a sátor modelljétől függően némileg eltérő lehet.
- Kérjen segítséget. Több emberrel egyszerűbb a felállítás.
- Miután függőleges helyzetbe állította a sátor, ellenőrizze a sarokcsapokat és szükség esetén ismét üsse be a csapokat a talajba. A belső részen a sátoraljzat ki kell hogy legyen feszítve és négyzet alakú kell hogy legyen.
- Csatlakoztassa a viharhevedereket, ha vannak ilyenek.

A következők szerint állítsa fel a sátor:

1. A sátor szennyeződéstől és károsodástól való védelme érdekében a kicsomagolás előtt terítsen ki egy ponyvát vagy egy sátoraljzatot.
2. Csomagolja ki a sátor.
3. Válogassa szét és azonosítsa a különböző komponenseket.
4. A sátor felállításához az ábrán látható módon járjon el (2. ábra, 3. oldal – 3. ábra, 4. oldal).

A sátor szétszerelése



FIGYELEM! Anyagi kár

A sátor szétszerelése során ne alkalmazzon túlzott erőfeszítést. Ellenkező esetben az anyagok károsodhatnak.

1. Távolítsa el a szennyeződést a külső részről.
2. Nyissa ki a szelepet.
3. Várjon, amíg eltávozik a levegő nagy része.
4. Távolítsa el a négy sarokcsapot.
5. Még több levegő kinyomásához hajtogassa/tekerceselje a sátor a szelep felé.
6. Leeresztett állapotban tekerceselje össze a sátor a hordozózsákba illeszkedő méretre.

7. Mielőtt bepakolná őket a hordozótáskába, biztosítsa, hogy az összes alkatrész tiszta legyen.
8. Ha a sátor nedves, vagy nyirkos, a lehető leghamarabb szárítsa meg.

A sátor tárolása

1. Tisztítsa meg a sátor (lásd: „Tisztítás és karbantartás” fejelet, 51. oldal).
2. Szárítsa meg a szabad levegőn a sátor és az elpakolás előtt ellenőrizze, hogy teljesen megszáradt-e.
3. Jól szellőző, száraz helyen tárolja.

Tisztítás és karbantartás



FIGYELEM! Károsodás veszélye

- A tisztításhoz ne használjon éles vagy kemény tárgyakat, vagy tisztítószereket.
- A tisztításhoz ne használjon alkohol alapú anyagokat, vegyszereket, szappant és tisztítószereket.
- A lehető leghamarabb távolítsa el a madárürüléket és a fák gyantáját, mivel ezek tartósan károsíthatják az anyagot.

1. Az anyag teljes megszáradása érdekében a tisztítást egy napsütéses napon végezze.
2. A tisztításhoz teljesen állítsa fel a sátor.
3. Tiszta vízzel és puha kefével tisztítsa meg a terméket.
4. Rendszeresen, illetve minden egyes út előtt alkalmazzon víz- és UV-ellenes impregnálást.

Páralecsapódás

Ha a következő feltételek közül egy vagy több teljesül, akkor minden sátorban kialakul belső páralecsapódás:

- magas a levegő páratartalma
- magas a talaj nedvességtartalma
- lecsökken a hőmérséklet

Erős páralecsapódás esetén a nedvesség lefolyhat a tető belső részén, és csöpöghet a belső szerelvényekről, és tévesen szivárgásnak vélhető.

- ▶ Az ajtók és/vagy ablakok nyitásával növelje a szellőzést.
- ▶ Helyezzen el vízálló sátoraljzatot.

A levegőrúd lyukadásának javítása

Ha a levegőrúdból szivárog a levegő, akkor a következő módon járjon el (9. ábra, 4. oldal):

1. Cipzározza ki a levegőrudat tartó külső zsákot.
2. Zárja le a szakaszoló szelepeket.
3. Vegye ki a levegőrudat.
4. Engedje ki a levegőt a levegőrúdból.
5. A felfújható cső szabaddá tételéhez cipzározza ki a védőzsákot.
6. Fújjon némi levegőt a felfújható csőbe.
7. Nyomja víz alá a csövet.
8. Keresse meg a lyukat.
9. Javítószalag és javítóoldat használatával zárja le a lyukat.
10. Cipzározza vissza a felfújható csövet a védőzsákba.
11. Cipzározza vissza a levegőrudat a külső zsákba.

Hibaelhárítás



MEGJEGYZÉS

- A vízzel való első érintkezés során némi nedvesség jelenhet meg a varratoknál. A nedvesség hatására a szálak megduzzadnak és kitöltik a varrási művelet során keletkezett lyukakat.
- Egy teljesen felszerelt cserealkatrész készlet a következőket tartalmazza:
 - impregnálószer
 - javítószalag és javítási megoldás
 - szilikonspray a cipzárakhoz
 - tartalék csapok

Probléma	Megoldás
A sátor csak nehezen fújható fel	<ul style="list-style-type: none">▶ Ellenőrizze, hogy a szelep teljesen be van-e tekerve a levegórúdba.▶ Ellenőrizze, hogy a felfúvó cső meg van-e csavarodva a szelepnél. Ezt zaj is jelezheti. Egyenesítse ki a levegórudat.▶ Ellenőrizze, hogy a kézi pumpa működik-e.
Meg vannak törve a levegórúdkak	<ul style="list-style-type: none">▶ Fújjon be több levegőt (9 psi/0,62 bar).
Levegőszivárgás	<ul style="list-style-type: none">▶ Ellenőrizze, hogy a szelep teljesen be van-e tekerve a levegórúdba, és hogy a helyén van-e a tömítőgyűrű.▶ Ellenőrizze, hogy a szelep kupakja szorosan meg van-e húzva.▶ Ellenőrizze a lyukadásokat, lásd: „A levegórúd lyukadásának javítása” fejr., 51. oldal.
Vízszivárgás	<ul style="list-style-type: none">▶ Ellenőrizze a szivárgó varratokat, sérült illesztéseket és a nedves területeket.▶ Ha nem talál szivárgást, lásd: „Páralecsapódás” fejr., 51. oldal.▶ Ha szivárgást talál, vigyen fel varrat tömítőanyagot.
Szakadás a szövetben	<ul style="list-style-type: none">▶ A szövet lezárásához használja a javítószalagot.▶ A javításokat hivatalos szervizben végeztesse el.

Ártalmatlanítás

- ▶ A csomagolóanyagot lehetőség szerint a megfelelő szelektív hulladékgyűjtő tartályokba kell helyezni.
- ▶ A termékre vonatkozó ártalmatlanítási előírásokról tájékozódjon a legközelebbi újrahasznosító központban, vagy szakkereskedőjénél.

Szavatosság

A termékre a törvény szerinti szavatossági időszak érvényes. Amennyiben a termék meghibásodott, lépjen kapcsolatba a kiskereskedővel, vagy a gyártó helyi képviselőjével (lásd: dometic.com/dealer).

A javításhoz, illetve a garancia adminisztrációhoz a következő dokumentumokat kell mellékelnie a termék beküldésekor:

- A számla vásárlási dátummal rendelkező másolatát
- A reklamáció okát vagy a hibát tartalmazó leírást

A szavatosság a gyártási hibákra, az anyag és alkatrészhibákra vonatkozik. A szavatosság nem vonatkozik a burkolat kifakulására, az UV-sugárzás miatti kopásra és elhasználódásra, a helytelen használatra, a véletlen károsításra, a vihar általi károokra, vagy az állandó és részleges kereskedelmi használatra. Nem vonatkozik következményes károokra. Igény érvényesítése érdekében forduljon kereskedőjéhez. Ez nem befolyásolja a törvény által biztosított jogait.

dometic.com

**YOUR LOCAL
DEALER**

dometic.com/dealer

**YOUR LOCAL
SUPPORT**

dometic.com/contact

**YOUR LOCAL
SALES OFFICE**

dometic.com/sales-offices
