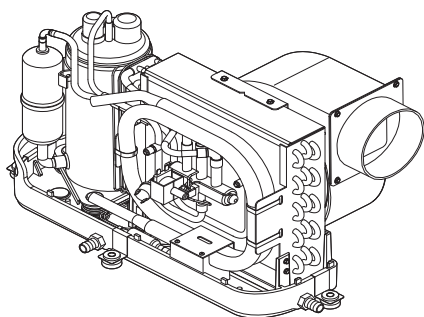
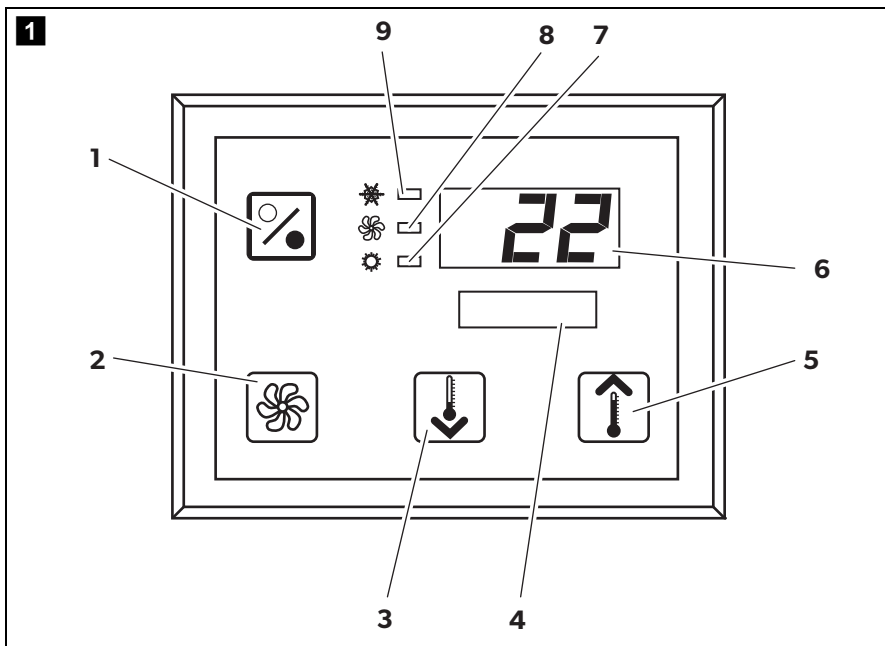


↗ DOMETIC CLIMATE AIR CONDITIONERS



MCST6, MCST12, MCST16

RU	Судовой кондиционер Инструкция по эксплуатации	4
PL	System klimatyzacji dla łodzi i jachtów Instrukcja obsługi	44
SK	Lodné klimatizačné zariadenie Návod na obsluhu	83
CS	Lodní klimatizace Návod k obsluze	121



Прочтите данную инструкцию перед вводом в эксплуатацию и сохраните ее. В случае передачи продукта передайте инструкцию следующему пользователю.

Содержание

1	Пояснение к символам	5
2	Указания по технике безопасности	5
3	Целевая группа данной инструкции	6
4	Использование по назначению	6
5	Техническое описание	6
6	Элементы управления	7
7	Инструкция по эксплуатации	9
8	Программирование	17
9	Устранение неисправностей	27
10	Техническое обслуживание	36
11	Гарантия	40
12	Утилизация	40
13	Технические характеристики	41

1 Пояснение к символам



ПРЕДУПРЕЖДЕНИЕ!

Указания по технике безопасности: Несоблюдение может привести к смертельному исходу или тяжелым травмам.



ОСТОРОЖНО!

Указания по технике безопасности: Несоблюдение может привести к травмам.



ВНИМАНИЕ!

Несоблюдение может привести к повреждениям и нарушить работу продукта.



УКАЗАНИЕ

Дополнительная информация по управлению продуктом.

2 Указания по технике безопасности

Изготовитель не несет никакой ответственности за ущерб в следующих случаях:

- Ошибки монтажа или подключения
- Повреждения продукта из-за механических воздействий и перенапряжений
- Изменения в продукте, выполненные без однозначного разрешения изготовителя
- Использование в целях, отличных от указанных в данной инструкции

2.1 Основные указания по технике безопасности



ОСТОРОЖНО!

- **Электроприборы не являются детскими игрушками!**

Не подпускайте к электроприборам детей и лиц с ограниченными возможностями.

Допускайте использование ими электрических приборов только под постоянным присмотром.

- Лица (в том числе дети), которые в связи с ограниченными физическими или умственными возможностями или нарушениями органов чувств, а также в связи с недостатком опыта или знаний не в состоянии пользоваться установкой, могут использовать ее только под присмотром или под руководством ответственных лиц.
- Используйте прибор только по назначению.
- Не выполняйте никаких изменений и переделок на приборе.
- Монтаж и ремонт кондиционера разрешается выполнять только специалистам, знакомым с возможными опасностями и с требованиями соответствующих стандартов и регламентов. Неправильно выполненный ремонт может стать причиной возникновения серьезных опасных ситуаций. При необходимости ремонта обратитесь в региональный сервисный центр (адреса указаны на обороте).

3 Целевая группа данной инструкции

Данная инструкция по эксплуатации предназначена для пользователей кондиционера.

4 Использование по назначению

Судовой кондиционер был разработан для использования на катерах и яхтах. Он может охлаждать или нагревать внутренние помещения катеров и яхт.

5 Техническое описание

Судовые кондиционеры MCS T6, MCS T12 и MCS T16 пригодны для регулируемого кондиционирования воздуха на катере или яхте. Кондиционеры могут охлаждать или нагревать помещения.

Судовой кондиционер состоит из собственно кондиционера и панели управления. Хладагент циркулирует в установке, которая охлаждается морской (заборной) водой.

6 Элементы управления

6.1 Панель управления

Пояснения к рис. **1**, стр. 3:

Поз.	Наименование	Описание
1	Кнопка «Power»	Нажмите эту кнопку для включения или выключения установки.
2	Кнопка «вентилятора»	Нажмите на кнопку для переключения между доступными настройками вентилятора. В ручном режиме имеются варианты настройки от «1» (наименьшее значение) до «6» (наибольшее значение). Буква «а» указывает на то, что в качестве режима работы была выбрана автоматическая настройка вентилятора.
3	Кнопка «Уменьшить»	Нажмите кнопку, чтобы показать заданное значение. Удерживайте кнопку «Уменьшить» нажатой, чтобы уменьшить заданное значение. При каждом нажатии кнопки заданное значение уменьшается на 0,5 °C или 1 °F.
4	Датчик передней панели	Датчик передней панели измеряет температуру в помещении, за исключением случаев, когда был установлен дистанционный датчик.
5	Кнопка «Увеличить»	Нажмите кнопку, чтобы показать заданное значение. Удерживайте кнопку «Увеличить» нажатой, чтобы увеличить заданное значение. При каждом нажатии кнопки заданное значение увеличивается на 0,5 °C или 1 °F.
6	Индикация на дисплее	При включенном устройстве управления отображается температура во внутреннем помещении. Для отображения заданного значения необходимо нажать кнопку «Увеличить» или «Уменьшить». На дисплее также отображаются информация о программе и коды неисправностей. При включении блока управления после отказа электропитания все светодиодные индикаторы загораются на одну секунду. При этом речь идет о нормальном рабочем состоянии, которое называется «Сброс при включении».

Поз.	Наименование	Описание
7	Светодиод «Режим нагрева»	Этот светодиодный индикатор загорается, если – был выбран режим «Только нагрев» – прибор выполняет цикл нагрева.
8	Светодиод «Индикатор вентилятора»	Этот светодиодный индикатор загорается, если была выбран режим ручной регулировки частоты вращения вентилятора.
9	Светодиод «Режим охлаждения»	Этот светодиодный индикатор загорается, если – был выбран режим «Только охлаждение» – прибор выполняет цикл охлаждения.

6.2 Кнопки с двойными функциями

Кнопки «Увеличить» и «Уменьшить»

- **В режиме «Включено»:** Нажмите одновременно кнопки «Увеличить» и «Уменьшить», чтобы показать температуру наружного воздуха (если установлен датчик температуры наружного воздуха).
- **В режиме «Программа»:** Нажмите одновременно кнопки «Увеличить» и «Уменьшить», чтобы ввести новые стандартные значения для программы.

Кнопки «Power» и «Уменьшить»

- **При отображении журнала обслуживания и неисправностей:** Нажмите одновременно кнопки «Power» и «Уменьшить», чтобы удалить записи в журнале неисправностей (см. гл. «Журнал обслуживания» на стр. 16).
- **В режиме «Включено»:** Нажмите одновременно кнопки «Power» и «Уменьшить», чтобы активировать режим «Увлажнение» (см. гл. «Режим «Увлажнение»» на стр. 12).

7 Инструкция по эксплуатации

7.1 Первый ввод в эксплуатацию



ВНИМАНИЕ!

После выключения не следует включать прибор сразу. Подождите не менее 30 секунд, чтобы смогло выровняться давление хладагента.

- Убедитесь в том, что открыт шаровой клапан для подачи морской воды (заборный клапан).
- Включите силовой выключатель кондиционера.
- Если насос заборной воды имеет собственный силовой выключатель, включите также и его.
- Нажмите кнопку вентилятора (рис. **1** 2, стр. 3).
- ✓ Включится вентилятор.
- Убедитесь в том, что вентилятор работает и из приточной вентиляционной решетки поступает равномерный поток воздуха.
- В качестве заданного значения температуры выберите величину, меньшую текущей температуры в каюте.
- ✓ Включатся компрессор и насос заборной воды.
- Проверьте, вытекает ли равномерный поток морской воды из заборного сливного отверстия.
- При обнаружении отклонений в работе прибора прочтите указания по устранению неисправностей (гл. «Устранение неисправностей» на стр. 27).

7.2 Общая информация

Включение

- Для включения прибора один раз нажмите кнопку «Power» (рис. **1** 1, стр. 3).
- ✓ Если система включена, на дисплее отображается температура в помещении. Если прибор выключен, то дисплей остается пустым.

Регулировка температуры

- Для задания температуры в помещении нажмите кнопку «Увеличить» или «Уменьшить» (рис. **1** 3 и 4, стр. 3).
Короткое нажатие на кнопку «Увеличить» или «Уменьшить» выводит на экран заданное значение во время работы прибора.

Частота вращения вентилятора

Частота вращения вентилятора регулируется автоматически, т. е. частота вращения уменьшается, если в режиме «Охлаждение» температура в каюте приближается к заданному значению. При достижении заданного значения вентилятор переключается на низкую скорость вращения.

- Нажатием кнопки вентилятора (рис. **1** 2, стр. 3) можно выбрать ручную частоту вращения вентилятора.

Используя программу, можно настроить вентилятор так, чтобы он работал только тогда, когда требуется охлаждение или нагрев. Обычно автоматическая настройка частоты вращения вентилятора в режиме «Нагрев» производится в порядке, обратном охлаждению. Однако вентилятор можно запрограммировать так, чтобы он работал, как в режиме «Охлаждение».

Память

Энергонезависимая память устройства управления не требует батареек или электропитания. При отказе электропитания рабочие параметры не теряются. При восстановлении электропитания устройство управления продолжает работу в соответствии с указаниями программы, использованной последней.

7.3 Режимы работы

Режим «Выключено»

Если кондиционер находится в режиме «Выключено», все выходы блока управления выключены. Параметры программы и пользовательские настройки сохраняются в энергонезависимой памяти.

Режим «Включено»

Если кондиционер находится в режиме «Включено», на соответствующих выходах блока управления имеется напряжение и на дисплее выводится информация о текущем состоянии. Работа продолжается в соответствии с параметрами программы, которые были сохранены при последнем использовании прибора.

Режим «Охлаждение»

Если выбран режим «Охлаждение», горит светодиодный индикатор режима «Охлаждение» и работают системы охлаждения. Если температура падает ниже заданного значения, система **не** переключается автоматически в режим «Нагрев».

Режим «Нагрев»

Если горит светодиодный индикатор режима «Нагрев», работают только системы нагрева. Если температура превышает заданное значение, то система **не** переключается автоматически в режим «Охлаждение».

Режим «Автоматически»

В режиме «Автоматически» система установка включает функции нагрева или охлаждения по необходимости. В зависимости от нужного режима загорается индикатор «Нагрев» или «Охлаждение».

Система поддерживает температуру, которая отличается от заданного значения не более чем на 1,1 °C (2 °F); судовой кондиционер переключается в другой режим, как только разность температур превышает 2,2 °C (4 °F).

После смена режима температура система поддерживает температуру, которая отличается от заданного значения не более чем на 1,1 °C (2 °F).

Ручной режим вентилятора

В ручном режиме можно вручную задать частоту вращения вентилятора. При выборе частоты вращения загорается светодиодный индикатор вентилятора. Ручной режим предпочтителен, если температура в кабине постоянно меняется вследствие меняющейся тепловой нагрузки.

Самой высокой частоте вращения соответствует цифра «6», самой низкой – «1».

- Для выбора одной из шести возможных значений частоты вращения вентилятора удерживайте нажатой кнопку «Вентилятор» во время нормального режима работы.

Режим «Циркуляция»

Если установка выключена с панели управления, то вентилятор может работать только в режиме «Циркуляция».

- ▶ Удерживайте нажатой кнопку «Вентилятор» при выключенном дисплее до тех пор, пока в окне не появится требуемый номер частоты вращения.
- ▶ Отпустите кнопку «Вентилятор».
- ✓ Вентилятор работает с выбранной частотой вращения как обычный вентилятор, не нагревая и не охлаждая воздух.
- ▶ Нажмите один раз кнопку «Power», чтобы закончить режим «Циркуляция» и активировать режим «Включено».

Режим «Увлажнение»

- ▶ При активном режиме «Включено» нажмите одновременно кнопки «Power» и «Уменьшить».
- ✓ Первый цикл начнется через одну минуту.
- ▶ Для окончания режима «Увлажнение» нажмите кнопку «Power».
- ✓ Если активен режим «Увлажнение», на дисплее отображается код «HU1».

Режим «Программа»



УКАЗАНИЕ

Режим «Программа» можно активировать только из режима «Выключено».

В режиме «Программа» можно изменить рабочие параметры системы в соответствии с конкретными условиями и потребностями пользователей. Режим «Программа» позволяет настроить работу кондиционера в составе отдельной установки.

На работу установки оказывают воздействие такие факторы, как трубопроводы, положение датчика и структура системы. Стандартные настройки судового кондиционера сохранены в долговременной памяти и могут быть восстановлены в любой момент.

7.4 Эксплуатация судового кондиционера



ВНИМАНИЕ!

После выключения не следует включать прибор сразу. Подождите не менее 30 секунд, чтобы смогло выровняться давление хладагента.



УКАЗАНИЕ

При включении кондиционера нажимайте кнопку «Power» **только на очень короткое время**, чтобы случайно не активировать режим «Программа».

Если активирован режим «Программа», при каждом следующем нажатии кнопки «Увеличить» или «Уменьшить» изменяется настройка параметра «P-1». Это может привести к выходу системы из строя.

- Для включения прибора коротко нажмите кнопку «Power» (рис. **1** 1, стр. 3).
- ✓ Если система включена, на дисплее отображается температура в помещении. Если прибор выключен, то дисплей остается пустым.
- Для выбора требуемого заданного значения нажмите кнопку «Уменьшить» (рис. **1** 3, стр. 3) или «Увеличить» (рис. **1** 5, стр. 3).
- ✓ Если система включена, на дисплее отображается температура в помещении. Если прибор выключен, то дисплей остается пустым.
- ✓ Теперь термостат настроен для того, чтобы поддерживать постоянную температуру в каюте.
- Для настройки требуемой температуры в каюте нажмите кнопку «Увеличить» или «Уменьшить».
Короткое нажатие на кнопку «Увеличить» или «Уменьшить» выводит на экран заданное значение во время работы прибора.

Энергонезависимая память кондиционера не требует батареек или электропитания. При отказе электропитания рабочие параметры не теряются. При восстановлении электропитания кондиционер продолжает работу в соответствии с последней программой.

В автоматическом режиме вращения может уменьшаться автоматически, когда в режиме «Охлаждения» температура в каюте приближается к заданному значению. При достижении заданного значения вентилятор переходит на пониженную частоту.

Ручной режим вентилятора можно выбрать посредством кнопки «Вентилятор».

Вентилятор можно настроить таким образом, чтобы он включался тогда, когда требуется нагрев или охлаждение. Обычно автоматическая настройка частоты вращения вентилятора в режиме «Нагрев» производится в порядке, обратном охлаждению. Однако вентилятор можно запрограммировать так, чтобы он работал, как в режиме «Охлаждение».

7.5 Автоматическая программа самодиагностики

Судовой кондиционер имеет программу самодиагностики, которая проверяет весь кондиционер аналогично процедуре приемки на заводе. После активирования программы самодиагностики контрольный цикл продолжается до тех пор, пока не будет прервано электропитание или не будет один раз нажата кнопка «Power», чтобы переключить систему в режим «Выключено».

- ▶ Программа самодиагностики активируется при нажатии кнопки «Power» после включения системы силовым выключателем.
- ▶ Отпустите кнопку «Power», если на дисплее отобразилась надпись «888» и включились индикаторы.
- ✓ Кондиционер выполняет программу самодиагностики.
- ✓ Во время выполнения программы самодиагностики на дисплее появляется сообщение «tSt».

После активирования программа самодиагностики непрерывно выполняет следующую процедуру:

- Активируется режим «Нагрев», и установка производит нагрев в течение 10 минут.
- Режим «Нагрев» приостанавливается, вентилятор в течение 5 минут работает в режиме вентиляции.
- Система переходит в режим «Охлаждение» и выполняет охлаждение в течение 10 минут.
- Режим «Охлаждение» приостанавливается, вентилятор в течение 5 минут работает в режиме вентиляции.
- Программа возвращается на этап 1. Процедура продолжается до тех пор, пока не будет прервана программа.

Программа самодиагностики продолжается до тех пор, пока не будет прервано электропитание или проверка не будет приостановлена однократным нажатием кнопки «Power».

7.6 Вспомогательные средства технического обслуживания

Индикатор числа часов работы

Суммарное время цикла компрессора сохраняется в памяти EEPROM каждые шесть минут непрерывной работы компрессора. Циклы с длительностью менее шести минут отбрасываются, чтобы сэкономить место в памяти и обеспечить как можно более гибкую индикацию числа часов работы.

Чтобы показать индикатор числа часов работы, выполните следующее:

- ▶ Выключите прибор силовым выключателем.
- ▶ Удерживайте нажатой кнопку «Уменьшить».
- ▶ Включите прибор силовым выключателем.
- ✓ После завершения процедуры «Сброс при включении» на дисплее появляется следующее:
 - В течение одной секунды отображается индикация «Hr».
 - Индикация на дисплее гаснет на одну секунду, затем в течение трех секунд отображаются первые два разряда числа часов эксплуатации.
 - Индикация на дисплее гаснет на одну секунду, затем в течение трех секунд отображаются последние три разряда числа часов эксплуатации.
- ✓ Система возвращается в последнее рабочее состояние, имевшееся перед отключением подачи электропитания.

Максимальное значение: 65 536 часов. При достижении этого значения запись прекращается. Сброс счетчика может быть произведен только техником сервисного центра.

Журнал обслуживания

Кондиционер сохраняет в журнале последние восемь неисправностей. При обнаружении неисправности запускается часовой таймер.

Если в течение этого часа возникают три неисправности подряд, система выключается, подача электроэнергии прерывается. На экране выводится код неисправности. Если в течение этого часа повторно возникает та же самая неисправность, информация о неисправности сохраняется в журнале только один раз, чтобы сэкономить место в памяти. Если в непрерывном режиме та же самая неисправность не повторяется в течение часа, счетчик неисправностей сбрасывается, но событие остается в журнале обслуживания до тех пор, пока журнал не будет переписан. Если в течение этого часа распознается другая неисправность, в журнале обслуживания сохраняется эта неисправность.

В журнале обслуживания сохраняются следующие события:

- Слишком высокое давление хладагента
- Слишком низкое давление хладагента
- неисправность датчика температуры воздуха

Вывести журнал обслуживания можно следующим образом:

- ▶ Выключите прибор силовым выключателем.
- ▶ Удерживайте нажатой кнопку «Вентилятор».
- ▶ Включите прибор силовым выключателем.
- ▶ После завершения процедуры «Сброс при включении» (на дисплее появляется индикация «888» и загораются все индикаторы) отпустите кнопку «Вентилятор».
- ✓ Индикация на дисплее мигает и указывает последнюю распознанную неисправность, за которой следует номер в истории событий.
- ▶ Чтобы вывести другие события, нажмите кнопку «Увеличить» или «Уменьшить».
- ▶ Нажмите одновременно кнопки «Power» и «Уменьшить», чтобы удалить записи из журнала обслуживания.
- ▶ Выход из журнала обслуживания выполняется следующим образом:
 - Нажмите кнопку «Power», «Увеличить» или «Уменьшить» или
 - подождите 30 секунд, не нажимая ни одну из кнопок.

8 Программирование

8.1 Активирование режима «Программа»

- ▶ Удерживайте нажатой кнопку «Power» (**система находится в режиме «Выключено»**) до тех пор, пока на дисплее не появится буква «P».
- ✓ На дисплее появляется последовательность символов «P1», за которой следует значение параметра.
- ✓ Теперь кондиционер находится в режиме «Программа».



УКАЗАНИЕ

Кондиционер выходит из режима «Программа» и возвращается в режим «Выключено», если программирование не производится более одной минуты.

8.2 Изменение параметров программы

- ▶ Для перехода от одного параметра программы к следующему нажмите кнопку «Вентилятор».
- ▶ Нажмите кнопку «Увеличить» или «Уменьшить», чтобы выбрать данные или задать предельные значения для программируемых параметров.

8.3 Сохранение новых параметров программы



УКАЗАНИЕ

Заводские стандартные настройки из гл. «Таблица программируемых параметров» на стр. 19 можно восстановить вручную (см. гл. «Восстановление стандартных настроек» на стр. 18).

- ▶ Нажмите одновременно кнопки «Увеличить» и «Уменьшить», чтобы сохранить новые параметры программы.
- ✓ Таким образом сохраняются новые стандартные значения для программы.

8.4 Выход из режима «Программа»

Из режима «Программа» можно выйти двумя способами.

- Нажмите кнопку «Power».
- ✓ Кондиционер возвращается в режим «Выключено».

... или

- В течение одной минуты **не** нажимайте ни одну из кнопок и **не выполняйте** никаких изменений программы.
- ✓ Кондиционер выходит из режима «Программа».

8.5 Версия ПО

Перед выходом из режима «Программа» в течение одной секунды отображается версия программного обеспечения кондиционера. На дисплее в течение одной секунды отображается идентификационный номер программы, например (A12). После этого кондиционер возвращается в режим «Выключено».



УКАЗАНИЕ

Если по какой-либо причине необходимо обратиться в компанию Dometic в отношении системы или программирования кондиционера, подготовьте идентификационный номер программного обеспечения и серийный номер кондиционера. **Серийный номер** приведен на заводской табличке.

8.6 Восстановление стандартных настроек

Восстановить сохраненные стандартные настройки можно следующим образом:

- Активируйте режим «Программа».
- Задайте в P-17 значение «rSt».
- Выйдите из режима «Программа».
- ✓ На дисплее выводится номер версии программного обеспечения (например, «A12»).
- ✓ Сохраненные стандартные настройки восстанавливаются, и кондиционер возвращается в режим «Выключено».

8.7 Программируемые параметры

Таблица программируемых параметров

Номер программы	Описание	Стандартное значение	Диапазон значений
P-1	Режим работы	0	0 = Автоматический 1 = Только охлаждение 2 = Только нагрев
P-2	Ограничение максимальной частоты вращения вентилятора (любые единицы измерения)	95	65 – 95
P-3	Ограничение минимальной частоты вращения вентилятора (любые единицы измерения)	55	30 – 64
P-4	Задержка по времени для каскадных систем компрессоров	15	5 – 135 с
P-5	Калибровка датчика температуры	Окружающая температура	Окружение 10 °F, -12,2 °C
P-6	Защищенность от отказов	3	0 = минимальная защита 1 = непрерывно, без индикации 2 = непрерывно, с индикацией 3 = четыре ошибки, требуется сброс
P-7	Отключение при пониженном электропитании переменного тока (вольт)	115 В – OFF 220/230 В – OFF	75 – 105 175 – 205
P-8	Цикл размораживания	1	OFF 1 = включено, при разности с датчиком передней панели 5 °F, -15 °C 2 = включено, при разности с датчиком передней панели 7 °F, -13,9 °C
P-9	Ограничение температуры во время прилива (°F)	OFF	100 – 150
P-10	Управление яркостью дисплея	9	4 = минимум 13 = максимум

Номер программы	Описание	Стандартное значение	Диапазон значений
P-11	Индикация в °F или °C	F	F = Фаренгейт C = Цельсий
P-12	Цикл насоса с компрессором или насос в непрерывном режиме	OFF	OFF = цикл с компрессором On = насос в непрерывном режиме
P-13	Реверс частоты вращения вентилятора в режиме «Нагрев»	rEF	nor = нормальный режим работы вентилятора rEF = реверс вентилятора при нагреве
P-14	Вентилятор в непрерывном режиме или цикл вентилятора с компрессором	con	CYC = цикл вентилятора с компрессором con = вентилятор в непрерывном режиме
P-15	Обратный цикл нагрева или установленная опция для исключительного электрического нагрева (приборы, которые только охлаждают)	nor	nor = обратный цикл нагрева ELE = установлен электрический нагревательный модуль
P-16	Выбор типа двигателя вентилятора: двигатель с расщепленными полюсами или конденсаторный двигатель.	SC	SP = двигатель вентилятора с расщепленными полюсами SC = конденсаторный двигатель
P-17	Восстановление стандартных значений	nor	rSt = восстановление стандартных значений nor = нормальный режим
P-18	Зарезервировано за будущими опциями	-	-
P-19	Зарезервировано за будущими опциями	-	-
P-20	Предельное значение фильтра (x10 часов)	00	00 – 250
P-21	Текущее время фильтра (x10 часов)	x10 часов эксплуатации текущего фильтра	-
P-22	Калибровка напряжения (вольт)	Переменное напряжение	-

**УКАЗАНИЕ**

При проблемах с программированием или настройкой восстановите сохраненные стандартные настройки. Для этого активируйте режим «Программа» и присвойте параметру «P-17» значение «rSt». Измененным, но не сохраненным параметрам будут присвоены последние сохраненные значения, которые могут отличаться от заводских стандартных настроек.

P-1: Режим работы

Доступны следующие режимы работы:

- Для режима «Автоматический» выберите «0».
- Для режима «Только охлаждение» выберите «1».
- Для режима «Только нагрев» выберите «2».

P-2: Максимальная частота вращения вентилятора

Пользователь может задать максимальную частоту вращения вентилятора для различных двигателей. Максимальная частота вращения двигателя вентилятора настраивается в готовой к эксплуатации и работающей системе. Диапазон значений составляет от 65 до 95 (любые единицы измерения).

- ▶ Кнопками «Увеличить» и «Уменьшить» задайте требуемую частоту вращения.
 - Увеличьте значение, чтобы увеличить частоту вращения вентилятора.
 - Уменьшите значение, чтобы уменьшить частоту вращения вентилятора.

P-3: Минимальная частота вращения вентилятора

От этого значения зависит минимальное выходное значение частоты вращения вентилятора. Диапазон значений составляет от 30 до 64 (любые единицы измерения).

- ▶ Кнопками «Увеличить» и «Уменьшить» задайте минимальное значение частоты вращения.
 - Увеличьте значение, чтобы увеличить частоту вращения вентилятора.
 - Уменьшите значение, чтобы уменьшить частоту вращения вентилятора.

**УКАЗАНИЕ**

Если заданы минимальные и максимальные значения частоты вращения, устройство автоматически рассчитывает необходимые рабочие значения, чтобы обеспечить равномерное распределение трех скоростей в режимах вентилятора «Автоматический» и «Ручной».

P-4: Задержка по времени для каскадных систем компрессоров

Задержка по времени для каскадных систем компрессоров нужна в установках, в которых несколько систем питается от одного и того же источника электропитания. С помощью времени задержки можно обеспечить запуск компрессоров в разное время, если одновременное включение ведет к отказу электропитания.

Приборы должны быть запущены с интервалом в 5 секунд. Минимальная задержка времени составляет 5 секунд, максимальная - 135 секунд.

P-5: Калибровка датчика температуры

Эта функция позволяет калибровать датчик окружающей температуры.

- ▶ Выберите P-5.
- ✓ На дисплее указывается окружающая температура.
- ▶ Кнопками «Увеличить» и «Уменьшить» задайте требуемое значение.
- ✓ Индикация температуры на дисплее увеличивается или уменьшается в зависимости от настройки.

P-6: Степень защищенности от отказов

Имеется четыре класса защищенности от отказов (см. гл. «Степень защищенности от сбоев и устранение неисправностей» на стр. 31).

P-7: Отключение при пониженном напряжении

Выберите эту функцию, чтобы отключать прибор, если напряжение падает ниже опасно низкого уровня.

По умолчанию эта функция отключена, но может быть установлена на значение в диапазоне 175 – 205. Функция активна после включения системы. Если система работает, то во избежание неправильных действий требуется задержка времени в 5 минут до вывода ошибки.

Стандартный код: «LAC» (Low AC).

P-8: Цикл размораживания

В судовом кондиционере имеется цикл размораживания, который предотвращает образование льда на змеевике испарителя, если система выполняет охлаждение в течение длительного времени. От особенностей монтажа зависят такие факторы, как размеры защитных решеток, длина трубопроводов, коэффициенты теплового сопротивления изоляции и значения окружающей температуры, которые определяют время охлаждения до заданного значения. На время охлаждения может также оказывать влияние поведение пользователя, если установка работает в помещении с открытыми люками и дверьми.

Программирование расчетного значения (например, 18,3 °C/65 °F), которые в имеющихся условиях не достижимо, и эксплуатация в помещении с открытой дверью обычно ведут к тому, что в теплые дни при высокой влажности воздуха испаритель оледеневает.

Размораживание выполняется по алгоритму, который во время периода охлаждения контролирует температуру в помещении с периодичностью 10 минут.

Функция размораживания имеет два режима работы, в которых используются разные процессы. Размораживание производится по значению датчика температуры в помещении, встроенным в панель управления. Система при этом пытается компенсировать отклонения температуры, которые, при известных обстоятельствах, возникают на датчике передней панели. Хотя эти отклонения и не являются типичными, факторы, обусловленные особенностями монтажа (например, место установки панели управления в помещении, близость от открытой двери, наличие прямого солнечного излучения), могут влиять на точность измерения фактической температуры в помещении.

Если P-8 равно «1» (ВКЛ), алгоритм применяется с предположением, что показания датчика на передней панели на 2,8 °C (5 °F) выше, чем фактическая температура в испарителе.

Если для программируемого параметра P-8 устанавливается значение «2», отклонение от результата измерения датчика передней панели составляет 3,9 °C (7 °F). Это настройка используется при эксплуатации кондиционера в экстремальных условиях. Для P-8 следует устанавливать значение «2» только в тех случаях, когда настройка значения «1» не может предотвратить обледенение испарителя.

При необходимости можно установить дополнительный независимый датчик температуры воздуха (в вытяжном тракте), который значительно повышает эффективность функции размораживания. Используйте эту опцию, если датчик передней панели не в состоянии точно измерить температуру в помещении.

P-9: Ограничение температуры во время прилива

Выберите эту функцию, чтобы отключать прибор, если уровень воды в змеевике конденсатора достигает опасно высокого уровня.

По умолчанию эта функция отключена, но может быть установлена на значение в диапазоне от 100 до 150 °F.

Стандартный код: «PLF».

P-10: Управление яркостью дисплея

Яркость дисплея может быть настроена на значение от 4 (темный) до 13 (светлый).

P-11: Выбор индикации в градусах Фаренгейта или Цельсия

Настройка по умолчанию: «°F». Для настройки градусов Цельсия выберите «°C». Значения в градусах Цельсия указываются с одним знаком после запятой, например, 22,2.

P-12: Насосный цикл с компрессором

Посредством программы можно определить, работает ли насос в непрерывном режиме или периодически (по необходимости).

➤ Чтобы включить непрерывный режим, выберите «On».

P-13: Реверс частоты вращения вентилятора в режиме «Нагрев»

Если регулировка частоты вращения производится автоматически, частоту вращения вентилятора можно реверсировать (повернуть обратно) в режиме работы «Нагрев». При приближении к расчетному значению вентилятор работает с более высокой частотой вращения. Если частота вращения вентилятора в охлажденной каюте понижается, увеличивается давление воды, что, в свою очередь, ведет к тому, что температура приточного воздуха повышается. При достижении расчетного значения вентилятор переходит на меньшую скорость вращения, и компрессор выключается.

Нормальный режим работы вентилятора представляется настройкой «nor».

➤ Для реверса частот вращения вентилятора при нагреве выберите настройку «rEF».

P-14: Цикл вентилятора с компрессором

Вентилятор можно запрограммировать таким образом, чтобы он работал в непрерывном режиме или в режиме синхронизации с компрессором.

Настройкой по умолчанию является «сop», что означает работу вентилятора в непрерывном режиме.

- Для синхронизации работы вентилятора с компрессором выберите «СУС».



УКАЗАНИЕ

Если вентилятор используется вместе с дополнительным электрическим нагревательным элементом, вентилятор продолжает работать еще 4 минуты после выключения нагревательного элемента.

P-15: Обратный цикл или электрический нагревательный модуль

- **Не** меняйте стандартное значение параметра.

P-16: Выбор типа двигателя вентилятора



УКАЗАНИЕ

Высокоскоростная система обдува (HV) прибора оснащена конденсаторным двигателем (SC). По умолчанию параметру присвоено значение SC, обеспечивающее максимальную эффективность системы обдува.

В программе можно также задать двигатель с расщепленными полюсами (SP).

- Для этого в этом параметре нужно указать значение «SP».

P-17: Восстановление сохраненных стандартных значений

Вы можете восстановить сохраненные стандартные параметры программы следующим образом:

- Выберите «rSt».
- ✓ После этого будут восстановлены стандартные настройки программируемых параметров.

Приведенные в гл. «Таблица программируемых параметров» на стр. 19 стандартные параметры могут быть изменены дилером при монтаже или конечным пользователем. После сохранения заводские настройки заменяются новыми значениями. Оригинальные заводские настройки параметров можно восстановить вручную на основании таблицы.

P-18, P-19: Зарезервировано за будущими опциями**P-20: Предельное значение фильтра**

Эта функция напоминает о необходимости замены воздушного фильтра системы. Единицами измерения являются $\times 10$ часы.

По умолчанию этот параметр отключен. (значение «00»). Параметру можно присвоить значение в диапазоне от 100 до 2500 часов. Если система достигает предельного значения, каждые 10 секунд в течение одной секунды появляется сообщение «FIL».

P-21: Текущее время фильтра

Эта функция используется для индикации времени работы текущего фильтра в системе. Единицами измерения являются $\times 10$ часы.

- Для сброса этого параметра просто нажмите кнопку «Увеличить» или «Уменьшить».

P-22: Калибровка напряжения

Эта функция выводит на дисплей результат измерения напряжения. Калибровка нужна, чтобы получать более точное значение напряжения при расчете низковольтного напряжения для P-7. Значение соответствует фактическому результату измерения напряжения.

- Для управления результатом измерения нажмите кнопку «Увеличить» или «Уменьшить».

9 Устранение неисправностей

9.1 Устранение общих неисправностей

Проблема	Возможная причина	Устранение
Система не включается.	Выключен силовой выключатель кондиционера.	Включите силовой выключатель на пульте управления судна.
	Не включено устройство управления.	Включите устройство управления.
	Неправильная разводка на клеммовой колодке.	Проверьте схему соединений и, при необходимости, выполните изменения.
	Во время монтажа были отсоединены разъемы для кнопок.	Отсоедините систему от электропитания и откройте распределительный шкаф. Проверьте схему соединений и, при необходимости, устраниите неполадку.
	Недостаточное напряжение на входной линии.	Проверьте, предоставляет ли источник питания (суша/генератор) правильное напряжение. Проверьте размеры и соединения кабелей и разъемов. Проверьте вольтметром, имеется ли на приборе такое же напряжение, что и на источнике питания.
Вентилятор не работает.	–	Прочтите соответствующий раздел в гл. «Устранение неисправностей – панель управления» на стр. 33.
Нет охлаждения или нагрева.	Было достигнуто заданное значение температуры.	Уменьшите или увеличьте заданное значение.
	Заблокирован поток забортной воды.	Очистите фильтр забортной воды. Проверьте, не имеется ли засорений в водозаборном отверстии с сосуном. Проверьте, вытекает ли постоянный поток воды из забортного сливного отверстия.
	Возможно, что насос забортной воды заблокирован воздушными включениями.	Снимите шланг с выхода из насоса и дайте воздуху выйти из линии.
	Хладагент испарился.	Проверьте, не вылилось ли масло через течь. Вызовите наладчика.

Проблема	Возможная причина	Устранение
Нет охлаждения или нагрева (продолжение).	Температура забортной воды слишком высокая для охлаждения или слишком низкая для нагрева.	Температура забортной воды оказывает непосредственное влияние на эффективность работы кондиционера. Данный кондиционер может эффективно охлаждать суда при максимальной температуре воды 32,2 °C (90 °F) и обогревать при минимальной температуре воды до 4,4 °C (40 °F).
	Змеевик вентилятора обледенел (при охлаждении).	См. ниже.
	Вентилятор не работает.	Прочтите соответствующий раздел в гл. «Устранение неисправностей – панель управления» на стр. 33.
	Трубопроводы забортной воды заблокированы воздушными включениями.	Убедитесь в том, что трубопроводы забортной воды были установлены согласно указаниям инструкции по монтажу .
	Кондиционер был запрограммирован для «Только нагрев» или «Только охлаждение», или механический термостатный регулятор был повернут слишком далеко в направлении «Холоднее» или «Теплее».	Установите требуемое значение для P-1 или правильно настройте механический термостатный регулятор.
	Реле высокого давления разомкнуто (при охлаждении) вследствие недостаточного потока забортной воды. Фильтр или вход засорены, забортный клапан закрыт.	Проверьте, не пережат или не изогнут ли шланг забортной воды. Проверьте работу насоса. Проверьте силовой выключатель насоса.
	Реле высокого давления разомкнуто (при нагреве) вследствие недостаточного потока воздуха.	Удалите все засорения в выпускном тракте. Очистите фильтр вытяжного воздуха и защитную решетку. Проверьте трубопроводы на предмет смятия или засорения (трубопроводы должны быть проложены как можно более ровно и туго).
	Реле высокого давления разомкнуто в режиме «Нагрев».	В некоторых обстоятельствах система включается при высоком давлении, если температура забортной воды превышает 12,8 °C (55 °F).

Проблема	Возможная причина	Устранение
Нет охлаждения или нагрева (продолжение).	Защита от тепловой перегрузки сработала по одной из указанных выше причин.	Компрессор должен охладиться. Выключите систему на определенное время (при высокой тепловой перегрузке для отключения защиты может потребоваться до трех часов).
Отсутствует функция охлаждения	На панели управления не было настроено положение «Охлаждение».	Выполните настройку на панели управления.
	Змеевик обледенел.	См. ниже.
Отсутствует функция нагрева.	В системе настроен режим «Только охлаждение». Если система находится в обратном цикле, заклинен реверсивный клапан.	Осторожно обстучите реверсивный клапан резиновым молотком (система в режиме «Нагрев»). Если проблема не может быть устранена, обратитесь в сервисную службу.
Слабый поток воздуха.	Заблокирован поток воздуха.	Удалите все засорения в выпускном тракте. Очистите фильтр вытяжного воздуха и защитную решетку. Проверьте трубопроводы на предмет смятия или засорения. Трубопроводы должны быть проложены как можно более ровно и туго.
		Змеевик вентилятора обледенел.

Проблема	Возможная причина	Устранение
Змеевик вентилятора обледенел.	На термостате задано слишком низкое значение.	<p>Проверьте настройку на панели управления.</p> <p>Если настройка не соответствует имеющимся условиям, увеличивайте заданное значение до тех пор, пока система не выключится, чтобы дать змеевику время на размораживание.</p>
	Недостаточный поток воздуха.	<p>Удалите все засорения в выпускном тракте.</p> <p>Очистите фильтр вытяжного воздуха и защитную решетку.</p> <p>Проверьте трубопроводы на предмет смятия или засорения.</p> <p>Трубопроводы должны быть проложены как можно более ровно и жестко. Снимите излишние трубопроводы.</p> <p>Информация о программировании приведена в гл. «Устранение неисправностей – панель управления» на стр. 33.</p>
	Подача воздуха включается слишком быстро.	<p>Отведите подачу воздуха так, чтобы она не попадала в поток вытяжного воздуха.</p> <p>Загерметизируйте течи в трубопроводах.</p>
	Слишком высокая влажность воздуха.	Закройте люки и двери.
Водяной змеевик обледенел в режиме «Нагрев».	Если ничего не помогает.	Переключите кондиционер в режим «Нагрев», чтобы лед растаял, или используйте для этого фен.
	Температура забортной воды составляет менее 4,4 °C (40 °F).	<p>Во избежание повреждений конденсатора выключите систему.</p> <p>Дайте змеевику оттаять.</p>

Проблема	Возможная причина	Устранение
Система работает в непрерывном режиме.	Заданное значение температуры настроено ненадлежащим образом: слишком низкое для охлаждения или слишком высокое для нагрева.	Увеличьте или уменьшите заданное значение.
	Открыт иллиуминатор или люк.	Закройте все иллиуминаторы и люки.
	Температура забортной воды слишком высокая для охлаждения или слишком низкая для нагрева.	Температура забортной воды оказывает непосредственное влияние на эффективность работы кондиционера. Данный кондиционер может эффективно охлаждать суда при максимальной температуре воды 32,2 °C (90 °F) и обогревать при минимальной температуре воды до 4,4 °C (40 °F) (при установленной опции для обратного цикла).
Компрессор включается слишком быстро.	Выбрано неблагоприятное расположение датчика температуры воздуха.	Прочтите соответствующий раздел в гл. «Устранение неисправностей – панель управления» на стр. 33.
	Поток холодного воздуха подается непосредственно к защитной решетке вытяжного воздуха.	Отведите подачу воздуха так, чтобы она не попадала в поток вытяжного воздуха.

9.2 Степень защищенности от сбоев и устранение неисправностей

При обнаружении неисправности в кондиционере отображаются следующие коды неисправностей:

- **«ASF»:** Неисправность датчика температуры воздуха.
- **«FIL»:** Необходимость замены фильтра (при условии, что этот параметр был активирован).
- **«HPF»:** сообщение о слишком высоком давлении хладагента.
- **«LAC»:** Слишком низкое переменное напряжение (при условии, что этот параметр был активирован).
- **«PLF»:** Высокая температура воды в змеевике испарителя (при условии, что этот параметр был активирован).



УКАЗАНИЕ

«HPF» не выводится в режиме «Нагрев» и не ведет к блокировке.

Степень защищенности от сбоев 0

Устанавливается и отображается только «ASF».

Кондиционер отключается и может быть включен повторно только после устранения неисправности.

После устранения неисправности кондиционер перезапускается.

Степень защищенности от сбоев 1

Распознаются, но не отображаются все ошибки степени 0, а также все другие неисправности.

Система выключается на 2 минуты или до устранения неисправности, в зависимости от того, что длится дольше.

После устранения неисправности система перезапускается.

Степень защищенности от сбоев 2

Распознаются и выводятся все ошибки, перечисленные в степени 0 и 1.

Система выключается на 2 минуты или до устранения неисправности, в зависимости от того, что длится дольше.

Степень защищенности от сбоев 3

Все действия степени 0, 1 и 2.

Система выключается на 2 минуты или до устранения неисправности, в зависимости от того, что длится дольше.

После четырех следующих друг за другом неисправностей типа «HPF» и «LPF» система блокируется.

Блокировка отменяется следующим образом:

- Для активирования режима «Выключено» нажмите один раз кнопку «Power».
- При повторном нажатии «Power» активируется режим «Включено».

9.3 Устранение неисправностей – панель управления

Проблема	Возможная причина	Устранение
Панель управления не загорается.	Штекеры 8-контактного кабеля дисплея не имеют контакта (штекеры ослаблены, загрязнены, изогнуты или обломаны контакты).	Выключите систему силовым выключателем. Отсоедините штекер и проверьте его. При обнаружении повреждений замените штекер или весь кабель дисплея.
Вентилятор не работает или работает нестабильно.	При программировании кондиционера был выбран цикл вентилятора с компрессором или непрерывный режим вентилятора.	Заново запрограммируйте параметр P-14. Указание: Если компрессор был выключен, то, независимо от настройки параметров, вентилятор продолжает работу в течение 2 минут в режиме «Только охлаждение» и в течение 4 минут в режиме «Только нагрев».
Вентилятор не работает, хотя компрессор работает.	Вышел из строя симистор на плате панели управления.	Отшлите плату на ремонт или обратитесь к местному наладчику.
Вентилятор работает в непрерывном режиме, хотя настроен цикл вентилятора с компрессором.	Вышел из строя симистор на плате панели управления.	Отшлите плату на ремонт или обратитесь к местному наладчику.
Нет охлаждения или нагрева.	Кондиционер был запрограммирован для «Только охлаждение» или «Только нагрев».	Заново запрограммируйте параметр P-1.
	Появляется код неисправности «HPF» или «LPF».	См. ниже.
Нет нагрева.	Кондиционер был настроен для «Электрический нагревательный модуль», а не для «Обратный цикл».	Заново запрограммируйте параметр P-15.
Система переключается на нагрев в режиме «Охлаждение».	В связи с обледенением змеевика была активирована функция размораживания.	Заново запрограммируйте параметр P-8.

Проблема	Возможная причина	Устранение
Змеевик вентилятора обледенел.	Недостаточный поток воздуха.	<p>Прочтите соответствующий раздел в гл. «Устранение общих неисправностей» на стр. 27, прежде чем заново запрограммировать кондиционер.</p> <p>Для активирования размораживания заново запрограммируйте параметр P-8.</p> <p>Если цикл размораживания не ведет к оттаиванию льда, переключите кондиционер в режим «Нагрев», чтобы лед растаял, или используйте для этого фен.</p> <p>Если проблема остается, то запрограммируйте параметр для «Минимальная частота вращения вентилятора», задав при этом максимальное значение. Установите для P-3 значение «64».</p>
Система работает в непрерывном режиме.	Выбрано неблагоприятное расположение датчика температуры воздуха.	<p>Проверьте положение верхней части дисплея.</p> <p>При необходимости, установите независимый датчик температуры воздуха.</p>
	Недостижимое расчетное значение.	Изменяйте расчетное значение до тех пор, пока система не выключится.
Появляется код неисправности «ASF» (неисправность датчика температуры воздуха).	Означает выход из строя датчика температуры воздуха на передней панели, независимого датчика температуры воздуха или кабеля дисплея.	<p>Отсоедините кабель независимого датчика температуры воздуха, если он установлен, или присоедините кабель независимого датчика температуры воздуха, если он не установлен.</p> <p>Попытайтесь использовать другой кабель дисплея.</p>
	Повреждены штекер/гнездо в верхней части дисплея или на плате.	<p>Выполните визуальный контроль и убедитесь в том, что контакты в гнезде не изогнуты и не заржавели.</p> <p>Отремонтируйте дисплей или плату и, при необходимости, выполните замену.</p>

Проблема	Возможная причина	Устранение
Мигает код неисправности «FIL» (замена фильтра).	Необходимо заменить фильтр.	Замените фильтр. Настройте P-21 на «00».
Появляется код неисправности «HPF» (высокое давление хладагента).	Реле высокого давления разомкнуто (при охлаждении) вследствие недостаточного потока забортной воды. Фильтр или вход засорены, забортный клапан закрыт.	Проверьте, не пережат или не изогнут ли шланг забортной воды. Проверьте работу насоса. Проверьте силовой выключатель насоса.
	Реле высокого давления разомкнуто (при нагреве) вследствие недостаточного потока воздуха.	Удалите все засорения в выпускном тракте. Очистите воздушный фильтр и защитную решетку. Проверьте трубопроводы на предмет смятия или засорения (трубопроводы должны быть проложены как можно более ровно и жестко). Если проблема остается: <ul style="list-style-type: none"> – запрограммируйте параметр для «Минимальная частота вращения вентилятора», задав при этом максимальное значение. Установите для P-3 значение «64». – Задайте для параметра обратной скорости вращения вентилятора P-13 значение «rEF» или более высокую скорость вентилятора вручную.
Появляется код неисправности «LAC» (низкое переменное напряжение).	Слишком низкое напряжение питания. Напряжение недостаточно откалибровано.	Проверьте электропитание системы мультиметром. Проверьте мультиметром, соответствует ли P-22 имеющемуся в системе напряжению.

Проблема	Возможная причина	Устранение
Появляется код неисправности «PLF» (слабая подача насоса).	Змеевик конденсатора перегрелся.	Проверьте, поступает ли вода в прибор и не имеет ли конденсатор роста водорослей или отложений.
	Неисправен термистор.	Отсоедините кабель от датчика воды, если он установлен. Если возможно, то присоедините другой.
	Гнездо/штекер на плате повреждены.	Выполните визуальный контроль и убедитесь в том, что контакты в гнезде не изогнуты и не заржавели. Отремонтируйте плату или замените.

10 Техническое обслуживание

10.1 Реверсивный клапан

Чтобы внутренние детали двигались без затруднений, на реверсивный клапан необходимо регулярно подавать напряжение.

- Раз в месяц включайте кондиционер на несколько секунд и активируйте режим «Нагрев».

10.2 Фильтр заборной воды

- Обеспечивайте достаточный поток заборной воды к насосу, регулярно очищая сосун.
- Регулярно проверяйте, вытекает ли постоянный поток воды из заборного сливного отверстия.
- Проверяйте, не имеется ли засорений в водозаборном отверстии с сосуном.
- Убедитесь в том, что шланги не образуют петель, не имеют перегибов и не сдавлены.

10.3 Очистка змеевика конденсатора



ПРЕДУПРЕЖДЕНИЕ!

- Длительная, слишком интенсивная очистка змеевика конденсатора кислотосодержащими чистящими средствами ведет к сокращению срока службы конденсатора. **Производитель не несет гарантийных обязательств за неисправности, вызванные неправильной очисткой.** Авторизованный продавец обязан **перед** очисткой конденсаторного змеевика записать такие показания, как сила потока, давление, температура и интенсивность потока. Это необходимо, чтобы в дальнейшем подтвердить правильное проведение процедур очистки.
- **Запрещается** использовать соляную кислоту (хлористоводородную кислоту), отбеливатели или бром. Не превышать расход жидкости и не увеличивать объем воды, протекающий через контуры, например, отсекая конденсаторы.
- При неправильном применении хлор может вступить в реакцию и вызвать коррозию. Компания Dometic обращает внимание, что пользователь полностью осознает риск, связанный с применением хлорсодержащих чистящих растворов и химических веществ, вызывающих коррозию, и берет на себя ответственность за использование таких веществ. Избыточное использование веществ и неправильное проведение процедур может привести к повреждению оборудования.



УКАЗАНИЕ

Для защиты окружающей среды необходимо утилизировать загрязненные растворы согласно требованиям законодательства.

Очистка змеевика конденсатора **не является** стандартной процедурой технического обслуживания и проводится только при возникновении следующих отклонений в работе насоса морской воды: в течение нескольких недель или месяцев постепенно увеличивается давление и сила потока, а мощность уменьшается, что свидетельствует о загрязнении змеевика конденсатора.

- Выключите систему силовым выключателем на пульте управления судна.
- Отсоедините все входные и выходные соединения змеевика конденсатора.

**ПРЕДУПРЕЖДЕНИЕ!**

Dometic **не гарантирует** эффективность чистящих средств других производителей.

Запрещается использовать соляную кислоту (хлористоводородную кислоту), отбеливатели или бром. Эти вещества могут вызывать коррозию и повреждения змеевика конденсатора. Применяйте вещества в соответствии с указаниями производителя и с соблюдением концентраций и времени воздействия.

- Используйте шланги из материалов, устойчивых к воздействию химических веществ (MAS белый ПВХ 5/8"/16 мм и т. п.), для соединения входа змеевика конденсатора с выходом погружного насоса (насос MAS P-500 и т. п.), который также изготовлен из химически стойких материалов; оставьте шланг, который соединен с промычным выходом, свободно плавать в контейнере. Используйте для раствора достаточно большой контейнер (19 – 95 л).
- Включите насос. Раствор должен циркулировать через змеевик конденсатора, в зависимости от размера змеевика и степени загрязнения, в течение 15 – 45 минут.
По внешнему виду раствора можно определить, что удаление загрязнений завершено.
- Промойте змеевик чистой водой, чтобы удалить возможные остатки кислоты из системы.
- Перезапустите систему.
- Проверьте рабочие параметры, чтобы убедиться в том, что была выполнена тщательная очистка.
При слишком сильных загрязнениях можно выполнить дополнительную очистку.

10.4 Фильтр вытяжного воздуха

- ▶ Раз в месяц проверяйте фильтр вытяжного воздуха и, при необходимости, очищайте его.
- ▶ Очистка фильтра выполняется следующим образом:
 - Выньте фильтр из защитной решетки.
 - Промойте его водой.
 - Дайте фильтру высохнуть на воздухе и
 - установите его на место.
- ▶ Если контур системы имеет защитную решетку с фильтром вытяжного воздуха, необходимо снять фильтр, установленный на испарителе системы.
Два фильтра не эффективнее одного, т. к. уменьшенный поток воздуха сокращает производительность и может привести к замерзанию змеевика испарителя.

10.5 Подготовка к зиме



УКАЗАНИЕ

Соберите все вытекшие жидкости и утилизируйте их должным образом.

Выберите оптимальный метод в зависимости от условий. Ниже приведены четыре метода подготовки. В первых два используется не загрязняющий окружающую среду, способный к биологическому разложению раствор 50/50 из антифриза и воды:

- Закачивайте раствор антифриза через заборный штуцер и сливайте раствор через впускной штуцер до тех пор, пока вся вода не будет вымыта и раствор более не будет казаться разбавленным.
- Для перекачивания раствора антифриза через систему используйте насос заборной воды. Сливайте раствор через заборный штуцер до тех пор, пока вся вода не будет вымыта и раствор более не будет казаться разбавленным:
 - Закройте заборный клапан.
 - Снимите шланг с выхода фильтра.
 - Поднимите шланг выше насоса (так, чтобы насос не терял давление всасывания).
 - Залейте раствор антифриза.
 - Прокачайте раствор через систему.
 - Слейте воду из фильтра и шланга к заборному клапану.
- Подведите сжатый воздух к заборному выпускному штуцеру. Вода выводится через впускной штуцер заборной воды.

- Под действием сжатого воздуха вода вытесняется от впускного отверстия через заборное выпускное отверстие.

Следует выбирать метод, при котором раствор антифриза течет вниз. При этом раствор антифриза замещает скопившуюся воду и предотвращает льдообразование в скрытых местах.

В связи с тем, что насос заборной воды использует лопастное колесо с затопленным узла, необходимо дополнительно выполнить следующее:

- Снимите лопастное колесо с затопленного узла.
- Очистите лопастное колесо спиртовым раствором.
- Храните лопастное колесо в сухом, прохладном месте до ввода в эксплуатацию.

11 Гарантия

Действителен установленный законом срок гарантии. Если продукт неисправен, обратитесь в сервисную организацию в Вашей стране (адреса см. на оборотной стороне инструкции).

Наши специалисты с радостью помогут Вам и обсудят с Вами дальнейшие шаги.

12 Утилизация

- По возможности, выкидывайте упаковочный материал в мусор, подлежащий вторичной переработке.



Если Вы окончательно выводите продукт из эксплуатации, то получите информацию в ближайшем центре по вторичной переработке или в торговой сети о соответствующих предписаниях по утилизации.

13 Технические характеристики

13.1 Характеристики системы

	Судовой кондиционер MCS T6	Судовой кондиционер MCS T12	Судовой кондиционер MCS T16
Холодопроизводительность:	6000 БТЕ/ч 1758 Вт	12000 БТЕ/ч 3517 Вт	16000 БТЕ/ч 4689 Вт
Входное напряжение:	230 В	230 В	230 В
Потребляемый ток Охлаждение:	3,7 А	4,3 А	5,5 А
Нагрев:	4,7 А	5,3 А	6,9 А
Хладагент:	R-410A	R-410A	R-410A
Количество хладагента:	8,5 oz/241 г	10,5 oz/298 г	12,5 oz/354 г
Эквивалент CO ₂ :	0,503 т	0,622 т	0,739 т
Потенциал глобального потепления (GWP):	2088	2088	2088
Размеры (Ш x В x Г): Система: Панель управления: Вырез в шите:	448 x 282 x 272 мм 81 x 64 x 24 мм 64 x 48 мм	519 x 318 x 315 мм 81 x 64 x 24 мм 64 x 48 мм	544 x 341 x 338 мм 81 x 64 x 24 мм 64 x 48 мм

Содержит фторированные парниковые газы

Герметически закрытая конструкция

13.2 Техническое описание устройства управления системы

Рабочий диапазон заданных значений:	от 18,3 °C до 29,4 °C (от 65 °F до 85 °F)
Отображаемый рабочий диапазон окружающей температуры:	от -15 °C до 65,6 °C (от 5 °F до 150 °F)
Точность датчика:	±1,1 °C при 25 °C (±2 °F при 77 °F)
Предельное пониженное напряжение для системы с 230 В:	175 В~
Сброс процессора при пониженном напряжении:	50 В~
Линейное напряжение:	230 В~
Частота:	50 Гц
Выходная мощность вентилятора (макс.):	6 А при 230 В~
Выходная мощность вентиля:	0,25 А при 230 В~
Выходная мощность нагрева (макс.):	20 А при 230 В~
Выходная мощность насоса:	1/2 л. с. при 230 В~
Выходная мощность компрессора:	2 л. с. при 230 В~
Минимальная рабочая температура:	-17,8 °C (0 °F)
Максимальная рабочая температура окружающей среды:	82,2 °C (180 °F)
Максимальная относительная влажность воздуха:	99 % без образования конденсата
Потребляемая мощность дисплея:	< 5 Вт

13.3 Входы системы

Температура окружающей среды или помещения:	1
Реле давления High Pressure Switch, HPF:	1
Реле давления Low Pressure Switch, LPF (не используется в MCS):	1
Независимый датчик температуры окружающего воздуха для внутренних помещений:	1
Датчик температуры окружающего воздуха для наружного воздуха (опция):	1

Przed uruchomieniem urządzenia należy uważnie przeczytać niniejszą instrukcję. Instrukcję należy zachować. W razie przekazywania urządzenia należy ją udostępnić kolejnemu nabywcy.

Spis treści

1	Objaśnienie symboli	45
2	Wskazówki bezpieczeństwa	45
3	Odbiorcy instrukcji	46
4	Zastosowanie zgodne z przeznaczeniem	46
5	Opis techniczny	46
6	Elementy obsługi	47
7	Instrukcja obsługi	49
8	Programowanie	56
9	Rozwiązywanie problemów	67
10	Konserwacja	76
11	Gwarancja	80
12	Utylizacja	80
13	Dane techniczne	81

1 Objąśnienie symboli

**OSTRZEŻENIE!**

Wskazówka dot. bezpieczeństwa: Nieprzestrzeganie może prowadzić do śmierci lub ciężkich obrażeń ciała.

**OSTROŻNIE!**

Wskazówka dot. bezpieczeństwa: Nieprzestrzeganie może prowadzić do obrażeń ciała.

**UWAGA!**

Nieprzestrzeganie może prowadzić do powstania szkód materialnych i zakłóceń w działaniu produktu.

**WSKAZÓWKA**

Informacje uzupełniające dot. obsługi produktu.

2 Wskazówki bezpieczeństwa

Producent nie odpowiada za szkody spowodowane:

- błędami powstałymi w trakcie montażu lub podłączania
- uszkodzeniem produktu w sposób mechaniczny lub spowodowany przeciążeniami elektrycznymi
- zmianami dokonanyymi w produkcie bez wyraźnej zgody producenta
- użytkowaniem w celach innych niż opisane w niniejszej instrukcji

2.1 Podstawowe zasady bezpieczeństwa

**OSTROŻNIE!**

- **Urządzenia elektryczne nie są zabawkami dla dzieci!**
Urządzenia elektryczne należy trzymać z dala od dzieci i osób niepełnosprawnych.
Nie należy pozwalać dzieciom na korzystanie z urządzeń elektrycznych bez nadzoru.

- Osoby (łącznie z dziećmi), które z powodu swych ograniczonych zdolności fizycznych, sensorycznych lub intelektualnych bądź niedoświadczenia lub niewiedzy nie są w stanie bezpiecznie używać tego urządzenia, nie powinny korzystać z niego bez nadzoru odpowiedzialnej osoby.
- Używaj urządzenia zawsze tylko zgodnie z jego przeznaczeniem.
- Nie dokonywać żadnych modyfikacji ani przebrojeń urządzenia.
- Instalacji i napraw systemu klimatyzacji mogą dokonywać tylko specjaliści, którzy zapoznali się ze związanymi z tym zagrożeniami i stosownymi przepisami. Niefachowe naprawy mogą spowodować poważne niebezpieczeństwo. W celu przeprowadzenia naprawy należy zwrócić się do punktu serwisowego działającego w danym kraju (adresy na odwrocie).

3 Odbiorcy instrukcji

Niniejsza instrukcja obsługi przeznaczona jest dla użytkowników klimatyzatora.

4 Zastosowanie zgodne z przeznaczeniem

System klimatyzacji łodzi jest przeznaczony do użytku na łodziach i jachtach. Służy on do chłodzenia lub ogrzewania wnętrza.

5 Opis techniczny

Systemy klimatyzacji łodzi MCS T6, MCS T12 i MCS T16 nadają się do różnych rodzajów klimatyzacji wewnątrz łodzi lub jachtu. Pomieszczenia mogą być chłodzone lub ogrzewane.

System klimatyzacji łodzi składa się zasadniczo z klimatyzatora i panelu sterowania. Czynniki chłodnicze krążą w systemie chłodzonym wodą morską.

6 Elementy obsługi

6.1 Panel sterowania

Klucz do rys. **1**, strona 3:

Poz.	Nazwa	Opis
1	Przycisk „Power“	Przycisk ten należy nacisnąć, aby włączyć lub wyłączyć system.
2	Przycisk „Wentylatora“	Naciśnięcie tego przycisku umożliwia przełączanie dostępnych ustawień wentylatora. W przypadku trybu pracy Ręczne ustawienia wentylatora istnieją opcje ustawień od „1“ (najniższe) do „6“ (najwyższe). Litera „a“ oznacza, że wybrano automatyczny tryb pracy wentylatora.
3	Przycisk „W dół“	Przycisk ten służy do wyświetlania wartości zadanej. Aby zmniejszyć zadaną wartość, należy go przytrzymać. Każde naciśnięcie przycisku powoduje zmniejszenie wartości zadanej o 0,5 °C lub 1 °F.
4	Czujnik panelu przedniego	Za pomocą czujnika panelu przedniego określana jest temperatura w pomieszczeniu, chyba że zainstalowany został zdalny czujnik temperatury powietrza.
5	Przycisk „W górę“	Przycisk ten służy do wyświetlania wartości zadanej. Aby zwiększyć zadaną wartość, należy go przytrzymać. Każde naciśnięcie przycisku powoduje zwiększenie wartości zadanej o 0,5 °C lub 1 °F.
6	Wyświetlacz	Przy włączonym sterowaniu wyświetlana jest temperatura w pomieszczeniu. Wartość zadana wyświetla się po naciśnięciu przycisków „W górę“ lub „W dół”. Na wyświetlaczu pojawiają się także informacje o programie oraz kody błędów. Jeśli sterowanie po awarii zasilania zostanie wznowione, włączą się na sekundę wszystkie diody LED wyświetlacza. Jest to zwykły tryb pracy, który określa się jako „Resetowanie po włączeniu”.
7	Dioda LED „Tryb ogrzewania“	Ta dioda zapali się, gdy – wybrano tryb „Tylko ogrzewanie” – lub urządzenie wykonuje cykl ogrzewania.

Poz.	Nazwa	Opis
8	Dioda LED „Wskaźnik wentylatora”	Ta dioda zaświeci się po ręcznym wybraniu prędkości obrotowej wentylatora.
9	Dioda LED „Tryb chłodzenia”	Ta dioda zapali się, gdy – wybrano tryb „Tylko chłodzenie” – lub urządzenie wykonuje cykl chłodzenia.

6.2 Podwójne funkcje przycisków

Przyciski „W górę” i „W dół”

- **W trybie „Włączony”:** Należy jednocześnie nacisnąć przyciski „W górę” i „W dół”, aby wyświetlić temperaturę powietrza zewnętrznego, o ile zainstalowany został czujnik temperatury powietrza zewnętrznego.
- **W trybie „Program”:** Należy jednocześnie nacisnąć przyciski „W górę” i „W dół”, aby wprowadzić nowe wartości standardowe dla programu.

Przyciski „Power” i „W dół”

- **Podczas wyświetlania protokołu usterek:** Należy jednocześnie nacisnąć przyciski „Power” i „W dół”, aby usunąć wpisy zawarte w protokole usterek (zob. rozdz. „Protokół konserwacji” na stronie 55).
- **W trybie „Włączony”:** Należy jednocześnie nacisnąć przyciski „Power” i „W dół”, aby aktywować tryb „Wilgotność” (zob. rozdz. „Tryb „Odwilżanie”” na stronie 52).

7 Instrukcja obsługi

7.1 Pierwsze uruchomienie



UWAGA!

Nie należy włączać urządzenia natychmiast po jego wyłączeniu. Należy odczekać co najmniej 30 sekund, aby nastąpiło wyrównanie ciśnienia czynnika chłodzącego.

- Następnie trzeba się upewnić, że otwarty jest zawór kulowy dla wlotu wody morskiej (zawór denny).
- Następnie należy włączyć przełącznik mocy urządzenia klimatyzacyjnego.
- Jeśli pompa wody morskiej ma swój własny przełącznik mocy, należy go również włączyć.
- Następnie należy nacisnąć przycisk wentylatora (rys. **1** 2, strona 3).
- ✓ Spowoduje to włączenie wentylatora.
- Należy upewnić się, że wentylator działa, a z kratki nawiewnej wydobywa się stały strumień powietrza.
- Jako wartość zadaną temperatury należy wybrać wartość niższą od aktualnej temperatury kabiny.
- ✓ Dzięki temu uruchomione zostaną sprężarka oraz pompa wody morskiej.
- Należy sprawdzić, czy z zewnętrznego wylotu zaburtowego wypływa stały strumień wody morskiej.
- W przypadku podejrzenia, że urządzenie nie działa prawidłowo, należy zapoznać się z wytycznymi dotyczącymi rozwiązywania problemów (rozdz. „Rozwiązywanie problemów” na stronie 67).

7.2 Przegląd

Włączanie

- W celu uruchomienia urządzenia należy nacisnąć jednokrotnie przycisk „Power” (rys. **1** 1, strona 3).
- ✓ Gdy system jest włączony, na wyświetlaczu wyświetla się temperatura pomieszczenia. Gdy urządzenie jest wyłączone, wyświetlacz pozostaje wygaszony.

Ustawianie temperatury

- Aby ustawić odpowiednią temperaturę w pomieszczeniu, należy nacisnąć przyciski „W górę” lub „W dół” (rys. **1** 3 i 4, strona 3).
Krótkie naciśnięcie przycisków „W górę” lub „W dół” umożliwia wyświetlenie wartości zadanej podczas pracy urządzenia.

Prędkość obrotowa wentylatora

Prędkość obrotowa wentylatora jest regulowana automatycznie. Oznacza to, że prędkość obrotowa zmniejsza się automatycznie, gdy w trybie „Chłodzenie” temperatura kabiny zbliża się do ustawionej wartości zadanej. Po osiągnięciu wartości zadanej wentylator pracuje na niskich obrotach.

- Za pomocą przycisku wentylatora (rys. **1** 2, strona 3) można ręcznie wybrać prędkości obrotowe.

Program umożliwia takie ustawienie wentylatora, aby działał on tylko wtedy, gdy wymagane jest ogrzewanie lub chłodzenie. Zwykle automatyczne ustawienie prędkości obrotowej wentylatora stanowi w trybie „Ogrzewanie” operację odwrotną. Wentylator może zostać jednak zaprogramowany w taki sposób, aby działał jak w trybie „Chłodzenie”.

Pamięć

Nieulotna pamięć sterownika nie wymaga żadnych baterii ani zasilania. W przypadku awarii zasilania parametry pracy nie zostaną utracone. Po przywróceniu zasilania sterownik wznawia pracę zgodnie z ostatnim programem.

7.3 Tryby pracy

Tryb „Wyłączony”

Jeśli system klimatyzacji łodzi znajduje się w trybie „Wyłączony”, wszystkie wyjścia sterownika są wyłączone. Parametry programu i ustawienia użytkownika są przechowywane w pamięci nieulotnej.

Tryb „Włączony”

Jeśli system klimatyzacji łodzi znajduje się w trybie „Włączony”, do odpowiednich wyjść dostarczane jest zasilanie, a wyświetlacz wskazuje aktualny stan pracy. Praca jest kontynuowana zgodnie z parametrami programu, które zostały zapamiętane podczas ostatniego użytkowania urządzenia.

Tryb „Chłodzenie”

Po wybraniu trybu „Chłodzenie” świeci się dla tego trybu dioda LED, a systemy chłodzenia są odpowiednio eksploatowane. Gdy temperatura spada poniżej wartości zadanej, system **nie** przechodzi automatycznie do trybu „Ogrzewanie”.

Tryb „Ogrzewanie”

Gdy świeci się dioda LED trybu „Ogrzewanie” wybrane są tylko systemy grzewcze, które są odpowiednio eksploatowane. W przypadku wzrostu temperatury powyżej wartości zadanej system **nie** przechodzi automatycznie do trybu „Chłodzenie”.

Tryb „Automatyczny”

W trybie automatycznym system udostępnia, zależnie od wymagań, funkcje ogrzewania bądź funkcje chłodzenia. Dioda LED „Ogrzewanie” lub „Chłodzenie” zapala się w zależności od wymaganego trybu.

Temperatura w danym trybie utrzymuje się na poziomie 1,1 °C (2 °F) od wartości zadanej. Wymagana jest jednak różnica 2,2 °C (4 °F), aby system klimatyzacji łodzi miał możliwość zmiany na inny tryb pracy.

Po zmianie trybu temperatura będzie zachowana w granicach 1,1 °C (2 °F) od wartości zadanej.

Ręczna obsługa wentylatora

W trybie ręcznej obsługi wentylatora można ręcznie wybrać żądaną prędkość obrotową wentylatora. Po wybraniu ręcznym prędkości obrotowej wentylatora zaświeci się dioda LED wentylatora. Czasem, gdy temperatura w kabinie stale się zmienia z powodu różnych obciążeń cieplnych, preferowany jest tryb ręcznej obsługi wentylatora.

„6” oznacza najszybszą prędkość obrotową wentylatora, natomiast „1” – najwolniejszą.

- Aby wybrać jedną z sześciu dostępnych prędkości obrotowych, należy przytrzymać przycisk „Wentylator” podczas normalnego trybu pracy.

Tryb „Recyrkulacja”

Jeśli system jest wyłączony na poziomie panelu sterowania, wentylator może być używany tylko w trybie recyrkulacji.

- ▶ W przypadku wyłączonego wyświetlacza należy nacisnąć i przytrzymać przycisk „Wentylator” tak długo, aż pojawi się w oknie odpowiednia liczba obrotów.
- ▶ Następnie należy zwolnić przycisk „Wentylator”.
- ✓ Wentylator będzie pracował z wybraną prędkością obrotową, zapewniając krążenie powietrza bez ogrzewania lub chłodzenia.
- ▶ Aby zakończyć tryb pracy „Recyrkulacja” i aktywować tryb „Włączony”, należy nacisnąć jednokrotnie przycisk „Power”.

Tryb „Odwilżanie”

- ▶ Jeśli aktywny jest tryb „Włączony”, należy jednocześnie nacisnąć przyciski „Power” i „W dół”.
- ✓ Pierwszy cykl rozpoczyna się po minucie.
- ▶ Należy nacisnąć przycisk „Power”, aby zakończyć tryb „Odwilżanie”.
- ✓ Gdy włączony jest tryb „Odwilżanie”, na wyświetlaczu pojawia się krótki kod „HU1”.

Tryb „Program”



WSKAZÓWKA

Tryb „Program” można aktywować tylko z poziomu trybu „Wyłączony”.

Tryb „Program” umożliwia dostosowanie parametrów pracy systemu do konkretnych potrzeb poszczególnych użytkowników. Służy on również do optymalizacji funkcjonowania systemu klimatyzacji w ramach instalacji.

Zmienne, takie jak kanały, lokalizacja czujnika i struktura systemu wpływają na działanie systemu. System klimatyzacji łodzi ma domyślne ustawienia fabryczne, które są przechowywane w pamięci stałej i które można w każdej chwili wywołać.

7.4 Obsługa systemu klimatyzacji łodzi



UWAGA!

Nie należy włączać urządzenia natychmiast po jego wyłączeniu. Należy odczekać co najmniej 30 sekund, aby nastąpiło wyrównanie ciśnienia czynnika chłodzącego.



WSKAZÓWKA

Po włączeniu systemu klimatyzacji należy nacisnąć **i natychmiast** zwolnić przycisk „Power”, aby przypadkiem nie włączyć trybu „Program”. W przypadku omyłkowego włączenia trybu „Program” każde kolejne naciśnięcie przycisków „W górę” lub „W dół” spowoduje zmianę ustawienia parametru „P-1”. Może to prowadzić do nieprawidłowego działania systemu.

- ▶ W celu uruchomienia urządzenia należy nacisnąć krótko przycisk „Power” (rys. **1** 1, strona 3).
- ✓ Gdy system jest włączony, wyświetlacz wskazuje temperaturę pomieszczenia. Gdy urządzenie jest wyłączone, wyświetlacz pozostaje wygaszony.
- ▶ Aby wybrać żadaną wartość zadaną, należy nacisnąć przyciski „W dół” (rys. **1** 3, strona 3) lub „W górę” (rys. **1** 5, strona 3).
- ✓ Gdy system jest włączony, wyświetlacz wskazuje temperaturę pomieszczenia. Gdy urządzenie jest wyłączone, wyświetlacz pozostaje wygaszony.
- ✓ Termostat utrzymuje stałą temperaturę w kabinie.
- ▶ Aby ustawić odpowiednią temperaturę kabiny, należy nacisnąć przyciski „W górę” lub „W dół”.
Krótkie naciśnięcie przycisków „W górę” lub „W dół” umożliwi wyświetlenie wartości zadanej podczas pracy urządzenia.

Nieulotna pamięć systemu klimatyzacji nie wymaga żadnych baterii ani zasilania. W przypadku awarii zasilania parametry pracy nie zostaną utracone. Po przywróceniu zasilania system klimatyzacji łodzi wznowia pracę zgodnie z ostatnim programem.

Automatyczna regulacja prędkości obrotowej wentylatora umożliwia zmniejszenie liczby obrotów, gdy temperatura kabiny zbliża się do ustawionej wartości zadanej w trybie „Chłodzenie”. Po osiągnięciu wartości zadanej wentylator będzie pracował na niskich obrotach.

Ręcznie ustawiane prędkości wentylatora można wybrać za pomocą przycisku „Wentylator”.

Wentylator można ustawić w taki sposób, aby działał tylko wtedy, gdy wymagane jest ogrzewanie lub chłodzenie. Zwykle automatyczne ustawienie prędkości obrotowej wentylatora stanowi w trybie „Ogrzewanie” operację odwrotną. Wentylator może zostać jednak zaprogramowany w taki sposób, aby działał jak w trybie „Chłodzenie”.

7.5 Automatyczny program samotestujący

System klimatyzacji łodzi wyposażony jest w program samotestujący, w przypadku którego testowany jest cały system klimatyzacji podobnie jak podczas fabrycznego testu odbiorczego. Po aktywacji tego programu cykl testowania będzie trwał tak długo, aż przerwana zostanie dostawa energii bądź naciśnięty zostanie jednokrotnie przycisk „Power”, aby przełączyć system na tryb „Wyłączony”.

- ▶ Program samotestujący należy aktywować, naciskając przycisk „Power” podczas włączania systemu za pomocą wyłącznika.
- ▶ Gdy na wyświetlaczu pojawi się „888” i zaświecą się diody LED, należy zwolnić przycisk „Power”.
- ✓ System klimatyzacji łodzi przeprowadzi teraz program samotestujący.
- ✓ W czasie działania tego programu na wyświetlaczu pojawi się „tSt”.

Po aktywacji oprogramowanie samotestujące wykona w trybie pracy ciągłej następującą procedurę:

- Włączony zostanie tryb „Ogrzewanie”. Ogrzewanie przez system będzie trwało 10 minut.
- Zatrzymany zostanie tryb „Ogrzewanie”. Wentylator będzie działał w trybie pracy wentylatora przez 5 minut.
- System przełączy się na tryb „Chłodzenie” i będzie chłodził przez 10 minut.
- Zatrzymany zostanie tryb „Chłodzenie”. Wentylator będzie działał w trybie pracy wentylatora przez 5 minut.
- Program powraca do kroku 1, a procedura trwa aż do momentu przerwania programu.

Program samotestujący będzie działał tak długo, aż przerwana zostanie dostawa energii lub jednokrotne wciśnięcie przycisku „Power” spowoduje zatrzymanie testu.

7.6 Środki pomocnicze w zakresie konserwacji

Wyświetlanie godzin

Całkowity czas cyklu sprężarki jest zapisywany w pamięci EEPROM co sześć minut ciągłego czasu pracy sprężarki. Cykle trwające krócej niż sześć minut są odrzucane, aby zaoszczędzić pamięć i zapewnić najbardziej elastyczne wyświetlanie godzin.

Aby wyświetlić liczbę godzin, należy postępować w następujący sposób:

- ▶ Należy wyłączyć urządzenie za pomocą wyłącznika zasilania.
- ▶ Należy nacisnąć i przytrzymać przycisk „W dół”.
- ▶ Następnie należy ponownie włączyć urządzenie za pomocą wyłącznika zasilania.
- ✓ Gdy zakończony zostanie tryb pracy „Resetowanie po włączeniu”, na wyświetlaczu pojawi się co następuje:
 - Na sekundę pojawi się „Hr”.
 - Ekran gaśnie na sekundę, a następnie przez trzy sekundy wyświetlane są pierwsze dwie cyfry godzin pracy.
 - Ekran gaśnie na sekundę, a następnie przez trzy sekundy wyświetlane są ostatnie trzy cyfry godzin pracy.
- ✓ System powraca do stanu pracy sprzed wyłączenia zasilania.

Maksymalnie można zarejestrować 65.536 godzin. Jeśli wartość ta zostanie osiągnięta, rejestracja jest zatrzymywana i może być resetowana jedynie przez technika serwisu.

Protokół konserwacji

System klimatyzacji łodzi rejestruje w protokole osiem ostatnich usterek. Za każdym razem, gdy zostanie wykryta usterka, uruchamiany jest licznik godzin.

Jeśli w ciągu tej godziny wystąpią trzy błędy z rzędu, nastąpi zamknięcie systemu, blokada zasilania i pojawi się kod błędu. Jeśli w ciągu tej godziny ponownie wystąpi ten sam błąd, nie zostanie to zapisane w protokole konserwacji, aby zaoszczędzić pamięć. Jeśli w trybie pracy ciągłej błąd ten nie wystąpi ponownie w ciągu godziny, licznik błędów zostanie wyzerowany, ale zdarzenie pozostanie w protokole konserwacji, dopóki nie zostanie nadpisane. Inny błąd wykryty w ciągu tej godziny zostanie zarejestrowany w protokole serwisowym.

Do protokołu serwisowego wprowadzane są następujące zdarzenia:

- Ciśnienie czynnika chłodniczego za wysokie
- Ciśnienie czynnika chłodniczego za niskie
- Błąd czujnika powietrza

Aby wyświetlić protokół konserwacji, należy postępować w następujący sposób:

- ▶ Należy wyłączyć urządzenie za pomocą wyłącznika zasilania.
- ▶ Następnie należy nacisnąć i przytrzymać przycisk „Wentylator”.
- ▶ Należy włączyć urządzenie za pomocą wyłącznika zasilania.
- ▶ Gdy zakończony zostanie tryb pracy „Resetowanie po włączeniu”, (na wyświetlaczu pojawi się „888” i zaświecą się wszystkie diody LED), należy zwolnić przycisk „Wentylator”.
- ✓ Wyświetlacz miga i wskazuje ostatni wykryty błąd, a następnie numer zgodny z chronologią zdarzeń.
- ▶ Jeśli mają zostać wyświetlone inne zdarzenia, należy nacisnąć przyciski „W górę” lub „W dół”.
- ▶ Aby usunąć wpisy zawarte w protokole konserwacji, należy jednocześnie nacisnąć przyciski „Power” i „W dół”.
- ▶ Aby wyjść z protokołu konserwacji:
 - należy nacisnąć przycisk „Power”, „W górę” lub „W dół” bądź
 - odczekać 30 sekund bez naciskania przycisku.

8 Programowanie

8.1 Aktywacja trybu „Program”

- ▶ **Gdy system znajduje się w trybie „Wyłączony”**, należy nacisnąć i przytrzymać przycisk „Power”, aż pojawi się na wyświetlaczu litera „P”.
- ✓ Na wyświetlaczu pojawi się ciąg liter i cyfr „P1”, po którym wyświetlone zostanie ustawienie parametru.
- ✓ System klimatyzacji łodzi znajduje się teraz w trybie „Program”.



WSKAZÓWKA

Jeśli w ciągu minuty nie wprowadzi się żadnego programu, system opuści tryb „Program” i powróci do trybu „Wyłączony”.

8.2 Zmiana parametrów programu

- ▶ Aby przejść od jednego do drugiego parametru programu, należy nacisnąć przycisk „Wentylator”.
- ▶ W celu wybrania danych oraz ustalenia odpowiednich wartości granicznych dla parametrów do zaprogramowania należy nacisnąć przyciski „W górę” lub „W dół”.

8.3 Zapamiętanie nowych parametrów programu



WSKAZÓWKA

rozdz. „Tabela parametrów programowalnych” na stronie 58 zawiera domyślne ustawienia fabryczne, które można przywrócić ręcznie (zob. rozdz. „Przywracanie zapamiętanych ustawień domyślnych” na stronie 58).

- ▶ Aby zapamiętać nowe parametry programu, należy jednocześnie nacisnąć przyciski „W górę” i „W dół”.
- ✓ Spowoduje to ustawienie nowych wartości domyślnych programu.

8.4 Opuszczanie trybu „Program”

Istnieją dwa sposoby wyjścia z trybu „Program”.

- ▶ Należy nacisnąć przycisk „Power”.
- ✓ System klimatyzacji łodzi powróci do trybu „Wyłączony”.

... lub

- ▶ Przez minutę **nie** należy naciskać **żadnego** przycisku i dokonywać **żadnych** zmian programu.
- ✓ System klimatyzacji łodzi opuszcza tryb „Program”.

8.5 Identyfikacja oprogramowania

Przed opuszczeniem trybu „Program” wyświetlana jest przez sekundę wersja oprogramowania systemu klimatyzacji łodzi. Na wyświetlaczu pojawia się przez sekundę numer identyfikacyjny oprogramowania, np. (A12). Następnie system klimatyzacji łodzi powraca do trybu „Wyłączony”.



WSKAZÓWKA

Jeśli z jakiegoś powodu zaistnieje konieczność skontaktowania się z firmą Dometic w sprawie systemu lub programowania, należy trzymać w pogotowiu numer identyfikacyjny oprogramowania oraz numer seryjny klimatyzatora. **Numer seryjny** znajduje się na tabliczce znamionowej.

8.6 Przywracanie zapamiętanych ustawień domyślnych

Zapamiętane ustawienie domyślne można przywrócić w następujący sposób.

- ▶ Najpierw należy aktywować tryb „Program”.
- ▶ W kolejnym kroku dla P-17 należy ustawić „rSt”.
- ▶ Następnie należy opuścić tryb „Program”.
- ✓ Na wyświetlaczu pojawi się numer identyfikacyjny oprogramowania (np. „A12”).
- ✓ Zapamiętane ustawienia domyślne zostaną przywrócone, a system klimatyzacji łodzi powróci do trybu „Wyłączony”.

8.7 Parametry programowalne

Tabela parametrów programowalnych

Numer programu	Opis	Standard	Zakres wartości
P-1	Tryb pracy	0	0 = Automatyczny 1 = Tylko chłodzenie 2 = Tylko ogrzewanie
P-2	Ograniczenie maksymalnej prędkości obrotowej wentylatora (jednostki umowne)	95	65 – 95

Numer programu	Opis	Standard	Zakres wartości
P-3	Ograniczenie minimalnej prędkości obrotowej wentylatora (jednostki umowne)	55	30 – 64
P-4	Opóźnienie czasowe dla wielostopniowego układu sprężarki	15	5 – 135 s
P-5	Kalibracja czujnika temperatury	Temperatura otoczenia	Otoczenie 10 °F, -12,2 °C
P-6	Zabezpieczenie w razie awarii	3	0 = Ochrona minimalna 1 = Ciągła, bez wyświetlania 2 = Ciągła, z wyświetlaniem 3 = Cztery błędy, wymagany reset
P-7	Wyłączenie w przypadku niskiego napięcia prądu zmiennego (Volt)	115 V – OFF 220/230 V – OFF	75 – 105 175 – 205
P-8	Cykl odladzania	1	OFF 1 = Włączony przy różnicy czujnika panelu przedniego wynoszącej 5 °F, -15 °C 2 = Włączony przy różnicy czujnika panelu przedniego wynoszącej 7 °F, -13,9 °C
P-9	Ograniczenie temperatury w przypadku wysokiego poziomu wody (°F)	OFF	100 – 150
P-10	Regulacja jasności wyświetlacza	9	4 = Minimum 13 = Maksimum
P-11	Wyświetlanie w stopniach °F lub °C	F	F = Fahrenheit C = Celsjusz
P-12	Cykl pracy pompy ze sprężarką lub pompa w trybie pracy ciągłej	OFF	OFF = Cykl ze sprężarką On = Pompa w trybie pracy ciągłej
P-13	Odwroćenie prędkości obrotowej wentylatora w trybie „Ogrzewanie”	rEF	nor = Normalna praca wentylatora rEF = Odwróćenie wentylatora w trybie ogrzewania

Numer programu	Opis	Standard	Zakres wartości
P-14	Wentylator w trybie pracy ciągłej lub cykl pracy wentylatora ze sprężarką	con	CYC = Cykl pracy wentylatora ze sprężarką con = Wentylator w trybie pracy ciągłej
P-15	Odwrotny cykl ogrzewania lub zainstalowana opcja wyłącznego ogrzewania elektrycznego (urządzenia, które tylko chłodzą)	nor	nor = Odwrotny cykl ogrzewania ELE = Zainstalowany elektryczny moduł grzewczy
P-16	Wybór typu silnika wentylatora: Silnik o biegunach dzielonych lub kondensatorowy	SC	SP = Silnik o biegunach dzielonych SC = Silnik kondensatorowy
P-17	Przywracanie zapamiętanych ustawień domyślnych programu	nor	rSt = Przywracanie wartości domyślnych nor = Normalny
P-18	Zarezerwowane dla przyszłych opcji	-	-
P-19	Zarezerwowane dla przyszłych opcji	-	-
P-20	Próg filtrowania (x10 godzin)	00	00 – 250
P-21	Aktualny czas filtrowania (x10 godzin)	x10 godzin pracy aktualnego filtra	-
P-22	Kalibracja napięcia (Volt)	Napięcie przemienne	-



WSKAZÓWKA

W przypadku jakichkolwiek problemów z programem lub ustawieniem należy przywrócić zapamiętane ustawienia domyślne, włączając tryb „Program” i ustawiając dla parametru „P-17” wartość „rSt”. Niezapisane zmiany programu zostaną zresetowane do ostatnio zapamiętanych wartości domyślnych, które mogą się różnić od ustawień fabrycznych.

P-1: Tryb pracy

Można wybrać następujące tryby pracy:

- Tryb „Automatyczny” za pomocą opcji „0”.
- Tryb „Tylko chłodzenie” za pomocą opcji „1”.
- Tryb „Tylko ogrzewanie” za pomocą opcji „2”.

P-2: Ograniczenie maksymalnej prędkości obrotowej wentylatora

Istnieje możliwość ustawienia górnego limitu prędkości obrotowej dla różnych silników. Górny limit prędkości obrotowej dla silnika wentylatora jest ustawiany w przypadku zainstalowanego i uruchomionego systemu. Zakres wartości wynosi od 65 do 95 (jednostki umowne).

- ▶ Odpowiednią prędkość obrotową należy ustawić za pomocą przycisków „W górę” i „W dół”.
 - Należy zwiększyć wartość w celu uzyskania wyższej prędkości obrotowej wentylatora.
 - Należy zmniejszyć wartość w celu zmniejszenia prędkości obrotowej wentylatora.

P-3: Ograniczenie minimalnej prędkości obrotowej wentylatora

Ograniczenie minimalnej prędkości obrotowej wentylatora określa minimalną dopuszczalną moc dla najmniejszej prędkości obrotowej. Zakres wartości wynosi od 30 do 64 (jednostki umowne).

- ▶ Dolny limit prędkości obrotowej należy ustawić za pomocą przycisków „W górę” i „W dół”.
 - Należy zwiększyć wartość w celu uzyskania wyższej prędkości obrotowej wentylatora.
 - Należy zmniejszyć wartość w celu zmniejszenia prędkości obrotowej wentylatora.



WSKAZÓWKA

Po ustawieniu górnego i dolnego limitu prędkości obrotowej wentylatora urządzenie automatycznie ustawia pozostałe prędkości, aby udostępnić trzy równomiernie rozłożone prędkości wentylatora dla trybu automatycznego i ręcznego.

P-4: Opóźnienie czasowe dla wielostopniowego układu sprężarki

Funkcja opóźnienia czasowego dla wielostopniowego układu sprężarki jest przeznaczona dla instalacji, w których więcej niż jeden system jest zasilany z tego samego źródła. Jeśli w układzie wielostopniowym ustawi się opóźnienia, w przypadku przerwy w zasilaniu będzie można uruchomić sprężarki o różnych porach.

Urządzenia powinny być uruchamiane w odstępach 5-sekundowych. Minimalne opóźnienie wynosi 5 sekund, a maksymalne - 135 sekund.

P-5: Kalibracja czujnika temperatury

Za pomocą tej funkcji możliwa jest kalibracja czujnika temperatury otoczenia.

- ▶ Najpierw należy wybrać program P-5.
- ✓ Na wyświetlaczu pojawi się temperatura otoczenia.
- ▶ Następnie za pomocą przycisków „W górę” i „W dół” należy ustawić wymaganą wartość.
- ✓ Temperatura na wyświetlaczu będzie się zwiększać lub zmniejszać w zależności od ustawienia.

P-6: Stopień zabezpieczenia w razie awarii

Istnieją cztery stopnie zabezpieczenia w razie awarii (zob. rozdz. „Kody związane z zabezpieczeniem w razie awarii oraz rozwiązywaniem problemów” na stronie 71).

P-7: Wyłączenie podnapięciowe

Funkcja ta służy do wyłączania urządzenia, gdy napięcie spadnie do niebezpiecznie niskiego poziomu.

Domyślnie jest ona wyłączona, ale można ją ustawić na wartość z zakresu od 175 do 205. Funkcja ta jest aktywna zaraz po włączeniu systemu. Jeśli jednak system jest już uruchomiony, wymagane jest 5-minutowe opóźnienie, zanim zostanie wyświetlony błąd, aby zapobiec niewłaściwemu użyciu.

Domyślny kod to „LAC” (Low AC).

P-8: Cykl odladzania

System klimatyzacji łodzi jest wyposażony w cykl odladzania, który zapobiega tworzeniu się lodu na węzownicy parownika, gdy chłodzenie trwa przez dłuższy czas. Zmienne instalacji, takie jak rozmiary krutek ochronnych, długość przewodów, współczynniki R izolacji oraz temperatury otoczenia, determinują czas pracy w trybie chłodzenia, jaki jest wymagany w celu osiągnięcia wartości zadanej. Na czas pracy może również wpływać zachowanie klienta, jeśli system działa przy otwartych lukach i drzwiach.

Programowanie nierealnej wartości docelowej (np. 18,3 °C/65 °F) i pozostawienie otwartych drzwi na pokład prowadzi zazwyczaj do tego, że w ciepłe dni o dużej wilgotności powietrza parownik zamara.

Usuwanie oblodzenia odbywa się za pomocą algorytmu, który monitoruje temperaturę w pomieszczeniu podczas cyklu chłodzenia w 10-minutowych odstępach.

Funkcja odladzania posiada dwa różne tryby, które są wykorzystywane wraz z czujnikiem temperatury pomieszczenia wbudowanym w panel sterowania. Ponadto w ramach tej funkcji podejmowana jest próba wyrównania wszelkich różnic temperatury, które mogą wystąpić na czujniku panelu przedniego. Chociaż ta różnica nie jest typowa, zmienne instalacji (np. lokalizacja panelu sterowania w pomieszczeniu - w pobliżu otwartych drzwi lub w miejscu nasłonecznionym) mogą mieć wpływ na precyzyjny pomiar rzeczywistej temperatury w pomieszczeniu.

W przypadku domyślnego ustawienia programu P-8 na wartość „1” (WŁĄCZONY) dany algorytm jest stosowany przy założeniu, że czujnik panelu przedniego ustala temperaturę pomieszczenia na wyższą od rzeczywistej temperatury parownika maksymalnie o 2,8 °C (5 °F).

Jeśli dla programowalnego parametru P-8 ustawiona jest wartość „2”, różnica temperatury stosowana do w odniesieniu do wartości mierzonej czujnika panelu przedniego wzrasta do 3,9 °C (7 °F). Ustawienie to nadaje się do bardziej ekstremalnych instalacji. Jeśli w przypadku ustawienia „1” nie można zapobiec oblodzeniu parownika, należy wówczas dla programu P-8 ustawić wartość „2”.

Ewentualnie można zainstalować opcjonalny czujnik temperatury powietrza (znajdujący się w ścieżce powietrza powrotnego), który znacznie zwiększa efektywność funkcji odladzania. Ta opcja powinna być brana pod uwagę, gdy czujnik panelu przedniego nie będzie mógł dokładnie odczytać temperatury pomieszczenia.

P-9: Ograniczenie temperatury w przypadku wysokiego poziomu wody

Funkcja ta służy do wyłączenia urządzenia, gdy niebezpiecznie podniesienie się poziomu wody w węzownicy skraplacza.

Domyślnie parametr ten jest wyłączony, ale można go ustawić na wartość z zakresu od 100 do 150 °F.

Domyślny kod to „PLF”.

P-10: Regulacja jasności wyświetlacza

Jasność wyświetlacza można ustawić w zakresie od 4 (ciemny) do 13 (jasny).

P-11: Wybór skali Fahrenheita lub Celsjusza

Domyślnym ustawieniem jest „°F”. W przypadku stopni Celsjusza należy wybrać „°C”. Wartości stopni Celsjusza są wyświetlane z jedną cyfrą po przecinku, np. 22,2.

P-12: Cykl pracy pompy ze sprężarką

Za pomocą tego programu można ustalić, czy pompa będzie pracowała w zależności od potrzeb w trybie ciągłym czy w trybie cyklicznym.

➤ Jeśli ma zostać zaprogramowany tryb pracy ciągłej, należy ustawić opcję „On”.

P-13: Odwrócenie prędkości obrotowej wentylatora w trybie „Ogrzewanie”

Automatyczną prędkość obrotową wentylatora można odwrócić w trybie „Ogrzewanie”. Wentylator pracuje na wyższych obrotach, gdy zbliża się do wartości zadanej. Jeśli w zimnej kabinie zmniejsza się prędkość obrotowa wentylatora, zwiększa się wówczas ciśnienie wody, co z kolei prowadzi m.in. do wzrostu temperatury powietrza nawiewanego. Po osiągnięciu wartości docelowej wentylator przełączy się na niskie obroty. Wyłączona zostanie również sprężarka.

Normalny tryb pracy wentylatora ma oznaczenie „nor”.

➤ Aby odwrócić prędkość obrotową wentylatora podczas ogrzewania, należy wybrać „rEF”.

P-14: Cykl pracy pompy ze sprężarką

Wentylator może być tak zaprogramowany, aby działał w sposób ciągły, gdy system jest włączony. Praca wentylatora może być również zsynchronizowana ze sprężarką.

Domyślnym ustawieniem dla wentylatora w trybie pracy ciągłej jest „con”.

- Aby połączyć pracę wentylatora ze sprężarką, należy wybrać wartość „CYC”.



WSKAZÓWKA

Jeśli wentylator jest używany razem z opcjonalnym elektrycznym modułem grzewczym, będzie on działał jeszcze przez następne 4 minuty po wyłączeniu tego modułu.

P-15: Cykl odwrrotny lub elektryczny moduł grzewczy

- **Nie** należy zmieniać parametru domyślnego.

P-16: Wybór silnika wentylatora



WSKAZÓWKA

Dmuchawa urządzenia o wysokiej prędkości (HV) wyposażona jest w silnik kondensatorowy (CS). Parametry są standardowo ustawione domyślnie na „CS”, żeby dmuchawa działała z maksymalną wydajnością.

Za pomocą programu można ustalić, czy dmuchawa jest napędzana silnikiem o biegunach dzielonych (SP).

- Jeśli ma zostać zaprogramowany silnik o biegunach dzielonych, należy ustawić opcję „SP”.

P-17: Przywracanie zapamiętanych ustawień domyślnych

Zapamiętane parametry domyślne programu można przywrócić w następujący sposób:

- ▶ Najpierw należy wybrać wartość „rSt”.
- ✓ Dzięki temu przywrócone zostaną ustawienia domyślne programowalnych parametrów.

rozd. „Tabela parametrów programowalnych” na stronie 58 przedstawia parametry domyślne, które mogą zostać zmienione przez sprzedawcę podczas instalacji lub przez użytkownika końcowego. Po wprowadzeniu i zapamiętaniu nowych wartości domyślnych następuje nadpisanie standardowych ustawień fabrycznych. Pierwotne ustawienia fabryczne danych parametrów programu można przywrócić ręcznie zgodnie z tabelą.

P-18, P-19: Zarezerwowane dla przyszłych opcji

P-20: Próg filtrowania

Funkcja ta przypomina o konieczności wymiany filtra powietrza w systemie. Jednostki wynoszą x10 godzin.

Domyślnie parametr ten jest wyłączony. Jest to określone za pomocą ustawienia „00”. Możliwe jest jednak ustawienie wartości z zakresu od 100 do 2500 godzin. Po osiągnięciu przez system czasu progowego co 10 sekund przez sekundę wyświetlana będzie z pamięci wartość „FIL”.

P-21: Aktualny czas filtrowania

Funkcji tej używa się do wyświetlania okresu czasu pracy aktualnego filtra w systemie. Jednostki wynoszą x10 godzin.

- ▶ W celu ponownego ustawienia tych parametrów należy nacisnąć przyciski „W górę” lub „W dół”.

P-22: Kalibracja napięcia

Za pomocą tej funkcji można wyświetlić na wyświetlaczu zmierzone napięcie. Dzięki kalibracji tego parametru uzyskuje się dokładniejsze dane dotyczące napięcia podczas obliczania niskiego napięcia dla P-7. Wartość pokazuje aktualnie mierzone napięcie.

- ▶ Aby sterować zmierzoną wartością, należy naciskać przyciski „W górę” lub „W dół”.

9 Rozwiązywanie problemów

9.1 Ogólne rozwiązywanie problemów

Problem	Możliwa przyczyna	Rozwiązanie
Nie można uruchomić systemu.	Wyłącznik zasilania klimatyzatora jest wyłączony.	Należy włączyć wyłącznik zasilania na konsoli statku.
	Sterowanie nie jest włączone.	Należy włączyć sterowanie.
	Złe okablowanie listwy zaciskowej.	Należy sprawdzić schemat połączeń i dokonać niezbędnych korekt.
	Podczas instalacji odłączono przyłącza przycisków.	Należy odłączyć zasilanie i otworzyć skrzynkę rozdzielczą. Następnie należy sprawdzić schemat połączeń i dokonać niezbędnych korekt.
	Napięcie wejściowe jest niewystarczające.	Należy sprawdzić, czy źródło zasilania (uziemiaenie/prądnicza) zapewnia prawidłowe napięcie. Należy sprawdzić rozmiary i połączenia kabli i przyłączy. Za pomocą woltomierza należy sprawdzić, czy napięcie urządzenia jest takie samo jak napięcie źródła zasilania.
Wentylator nie działa.	–	Należy przeczytać odpowiednią sekcję w rozdziale „Rozwiązywanie problemów – panel sterowania” na stronie 73.
Brak funkcji chłodzenia lub grzania.	Osiągnięta została zadana wartość temperatury.	Należy zmniejszyć lub zwiększyć wartość zadaną.
	Przepływ wody morskiej jest zablokowany.	Należy wyczyścić sitko wody morskiej. Należy sprawdzić, czy istnieją blokady u wlotu przepustu przez kadłub z łopatką filtrującą. Należy sprawdzić, czy z wylotu zaburtowego wypływa stały strumień wody morskiej.
	Pompa wody morskiej może być zablokowana przez uwięzione powietrze.	Należy usunąć wąż z wylotu pompy i spuścić powietrze z przewodu.

Problem	Możliwa przyczyna	Rozwiązanie
	Ulotnił się gaz chłodniczy.	Należy sprawdzić, czy przez nieszczelność nie wyciekł z klimatyzatora olej czynnika chłodzącego. Należy zadzwonić do serwisanta.
Brak funkcji chłodzenia lub grzania (kontynuacja).	Temperatura wody morskiej jest zbyt wysoka dla chłodzenia lub zbyt niska dla ogrzewania.	Temperatura wody morskiej ma bezpośredni wpływ na wydajność klimatyzatora. Klimatyzator ten może efektywnie chłodzić łodzie przy maksymalnej temperaturze wody wynoszącej 32,2 °C (90 °F) i skutecznie je ogrzewać przy minimalnej temperaturze do 4,4 °C (40 °F).
	Wężownica wentylatora jest oblodzona (w trybie chłodzenie).	Patrz niżej.
	Wentylator nie działa.	Należy przeczytać odpowiednią sekcję w rozdziale rodz. „Rozwiązywanie problemów – panel sterowania” na stronie 73.
	Przewody wody morskiej są zablokowane z powodu uwieżnienia powietrza.	Należy upewnić się, że przewody wody morskiej zostały zainstalowane zgodnie z wytycznymi zawartymi w Instrukcji instalacji .
	System klimatyzacji łodzi został zaprogramowany dla trybu „Tylko ogrzewanie” lub „Tylko chłodzenie” albo mechaniczny regulator termostatu został obrócony za daleko w kierunku opcji „Chłodniej” lub „Ciepłej”.	Należy ustawić żądaną wartość dla parametru P-1 lub prawidłowo nastawić mechaniczny regulator termostatu.
	Wyłącznik wysokiego ciśnienia jest otwarty (w trybie chłodzenia), ponieważ przepływ wody morskiej jest niewystarczający. Filtr lub wlot mogą być zatkane, zawór denny może być zamknięty.	Należy sprawdzić wąż wody morskiej pod kątem występowania zagięć i załamań. Należy sprawdzić działanie pompy. W razie potrzeby należy sprawdzić wyłącznik zasilania pompy.
	Wyłącznik wysokiego ciśnienia jest otwarty (w trybie ogrzewania), ponieważ przepływ powietrza jest niewystarczający.	Należy usunąć wszelkie blokady strumienia powietrza wylotowego. Należy wyczyścić filtr wylotowy oraz kratkę. Przewody rurowe należy sprawdzić pod kątem zgnieceń i blokad. Muszą być tak proste, gładkie i szczelne jak to możliwe.

Problem	Możliwa przyczyna	Rozwiązanie
	Wyłącznik wysokiego ciśnienia jest otwarty w trybie „Ogrzewanie”.	System może się wyłączyć przy wysokim ciśnieniu, jeśli temperatura wody morskiej wynosi powyżej 12,8 °C (55 °F).
Brak funkcji chłodzenia lub grzania (kontynuacja).	Termiczne zabezpieczenie przeciążeniowe jest otwarte z jednego z powyższych powodów.	Sprężarka musi się schłodzić. Należy na chwilę wyłączyć system (w przypadku przeciążenia termicznego ponowne ustawienie zabezpieczenia może trwać nawet do trzech godzin).
Brak chłodzenia	Na panelu sterowania nie ustawiono pozycji „Chłodzenie”.	Należy ponownie ustawić panel sterowania.
	Wężownica jest oblodzona.	Patrz niżej.
Brak ogrzewania.	Ustawiono tryb „Tylko chłodzenie”. W przypadku cyklu odwrotnego może być również zakleszczony zawór zwrotny.	Należy lekko stuknąć młotkiem gumowym zawór zwrotny, gdy system znajduje się w trybie „Ogrzewanie”. Jeśli nie można rozwiązać problemu, należy skontaktować się z serwisem.
Niski przepływ powietrza.	Przepływ powietrza jest zablokowany.	Należy usunąć wszelkie blokady strumienia powietrza wylotowego. Należy wyczyścić filtr wylotowy oraz kratkę. Przewody rurowe należy sprawdzić pod kątem zgnieceń i blokad. Muszą być one tak proste, gładkie i szczelne jak to możliwe.
	Wężownica wentylatora jest oblodzona.	Patrz niżej.

Problem	Możliwa przyczyna	Rozwiązanie
Wężownica wentylatora jest oblodzona.	Wartość zadana termostatu jest ustawiona za nisko.	Należy sprawdzić to ustawienie na panelu sterowania. Przy zbyt ekstremalnym ustawieniu dotyczącym warunków należy zwiększyć zadaną wartość do momentu wyłączenia się systemu, aby zdążyła się rozmrozić wężownica.
	Niewystarczający przepływ powietrza.	Należy usunąć wszelkie blokady strumienia powietrza wylotowego. Należy wyczyścić filtr wylotowy oraz kratkę. Przewody rurowe należy sprawdzić pod kątem zgnieceń i blokad. Muszą być one tak proste jak to możliwe. Zbędne przewody rurowe należy usunąć. Informacje dotyczące przeprogramowania zawiera rozdz. „Rozwiązywanie problemów – panel sterowania” na stronie 73.
	Zbyt szybkie włączenie dopływu powietrza.	Należy zmienić kierunek dopływu powietrza, aby nie dmuchało w stronę strumienia powietrza odlotowego. Należy uszczelnić przecieki powietrza w przewodach rurowych.
	Zbyt wysoka wilgotność powietrza.	Należy zamknąć luki i drzwi.
	Kiedy wszystko inne zawiedzie.	Należy przetestować klimatyzator na tryb „Ogrzewanie”, aby roztopić lód albo użyć w tym celu suszarki do włosów.
Wężownica wodna jest oblodzona w trybie „Ogrzewanie”.	Temperatura wody morskiej jest niższa niż 4,4 °C (40 °F).	Należy wyłączyć system, aby uniknąć uszkodzeń kondensatora. Należy pozostawić wężownicę do rozmrożenia.

Problem	Możliwa przyczyna	Rozwiązanie
System działa w trybie pracy ciągłej.	Zadana temperatura nie jest ustawiona prawidłowo: zbyt niska dla chłodzenia lub zbyt wysoka dla ogrzewania.	Należy zwiększyć lub zmniejszyć wartość zadaną.
	Otwarte są bulaje lub luki.	Należy zamknąć wszystkie bulaje i luki.
	Temperatura wody morskiej jest zbyt wysoka dla chłodzenia lub zbyt niska dla ogrzewania.	Temperatura wody morskiej ma bezpośredni wpływ na wydajność klimatyzatora. Klimatyzator ten może efektywnie chłodzić łódzie przy maksymalnej temperaturze wody wynoszącej 32,2 °C (90 °F) i skutecznie je ogrzewać przy minimalnej temperaturze do 4,4 °C (40 °F) (z zainstalowaną opcją cyklu odwrotnego).
	Umieszczenie czujnika temperatury powietrza jest niekorzystne.	Należy przeczytać odpowiednią sekcję w rozdziale „Rozwiązywanie problemów – panel sterowania” na stronie 73.
Zbyt szybkie włączenie sprężarki.	Dopływ zimnego powietrza jest kierowany bezpośrednio do kratki wylotu powietrza.	Należy przekierować dopływ powietrza w taki sposób, aby nie był skierowany na strumień powietrza odlotowego.

9.2 Kody związane z zabezpieczeniem w razie awarii oraz rozwiązywaniem problemów

W przypadku znalezienia usterki w systemie klimatyzacji łodzi wyświetlany jest jeden z następujących krótkich kodów błędów:

- **„ASF”**: Zgłasza błąd czujnika powietrza.
- **„FIL”**: Oznacza, że konieczna jest wymiana filtra (pod warunkiem, że parametr ten jest aktywny).
- **„HPF”**: Zgłasza za wysokie ciśnienie czynnika chłodniczego.
- **„LAC”**: Oznacza za niskie napięcie przemienne (pod warunkiem, że parametr ten jest aktywny).
- **„PLF”**: Oznacza za wysoką temperaturę wody w węzownicy parownika (pod warunkiem, że parametr ten jest aktywny).



WSKAZÓWKA

Kod „HPF” nie jest wyświetlany w trybie „Ogrzewanie” i nie prowadzi do blokady.

Zabezpieczenie w razie awarii: Stopień 0

Wykryty i wyświetlony zostanie tylko kod „ASF”.

System klimatyzacji łodzi zostanie zamknięty i można go będzie włączyć ponownie dopiero po naprawieniu usterki.

Po naprawieniu usterki system klimatyzacji łodzi zostanie ponownie uruchomiony.

Zabezpieczenie w razie awarii: Stopień 1

Wszystkie działania stopnia 0 oraz wszystkie inne błędy zostaną wykryte, ale nie zostaną wyświetlone.

System wyłącza się na 2 minuty lub do momentu usunięcia usterki, w zależności od tego, co trwa dłużej.

System zostanie ponownie uruchomiony po usunięciu usterki.

Zabezpieczenie w razie awarii: Stopień 2

Wyświetlane są wszystkie czynności o stopniu usterki od 0 do 1.

System wyłącza się na 2 minuty lub do momentu usunięcia usterki, w zależności od tego, co trwa dłużej.

Zabezpieczenie w razie awarii: Stopień 3

Wszystkie działania stopnia 0, 1 i 2.

System wyłącza się na 2 minuty lub do momentu usunięcia usterki, w zależności od tego, co trwa dłużej.

Po czterech kolejnych usterkach typu „HPF” i „LPF”, system zostanie zablokowany.

W celu usunięcia blokady:

- ▶ Należy nacisnąć jednokrotnie przycisk „Power”, aby włączyć tryb „Wyłączony”.
- ▶ Po ponownym naciśnięciu przycisku „Power”, aktywuje się tryb „Włączony”.

9.3 Rozwiązywanie problemów – panel sterowania

Problem	Możliwa przyczyna	Rozwiązanie
Panel sterowania nie świeci się.	Wtyczki 8-pinowego kabla wyświetlacza nie mają kontaktu (odłączone, brudne, wygięte wtyczki lub połączone styki).	Należy wyłączyć urządzenie za pomocą wyłącznika zasilania. Należy wyjąć wtyczkę i sprawdzić ją. W przypadku znalezienia uszkodzenia należy wymienić wtyczkę lub cały kabel wyświetlacza.
Wentylator nie działa lub nie działa w sposób ciągły.	System klimatyzacji łodzi został zaprogramowany albo na cykl pracy wentylatora ze sprężarką albo na wentylator w trybie pracy ciągłej.	Należy ponownie zaprogramować parametr P-14. Wskazówka: Kiedy sprężarka wyłącza się, wentylator pracuje – niezależnie od ustawienia parametru - w trybie „Tylko chłodzenie” jeszcze przez 2 minuty, a w trybie „Tylko ogrzewanie” przez 4 minuty.
Wentylator nie działa, mimo że działa sprężarka.	Uszkodzenie triaka na płycie panelu sterowania.	Należy wysłać płytkę do naprawy lub skontaktować się z lokalnym serwisem.
Wentylator działa w trybie pracy ciągłej, mimo że ustawiony jest cykl pracy wentylatora ze sprężarką.	Uszkodzenie triaka na płycie panelu sterowania.	Należy wysłać płytkę do naprawy lub skontaktować się z lokalnym serwisem.
Brak funkcji chłodzenia lub grzania.	System klimatyzacji łodzi został zaprogramowany dla trybu „Tylko ogrzewanie” lub „Tylko chłodzenie.”	Należy ponownie zaprogramować parametr P-1.
	Wyświetla się kod „HPF” lub „LPF”.	Patrz niżej.
Brak funkcji ogrzewania	Być może system klimatyzacji łodzi został ustawiony na „Elektryczny moduł grzewczy”, a nie na „Odrotny cykl”.	Należy ponownie zaprogramować parametr P-15.
System przełączy się w trybie „Chłodzenie” na ogrzewanie.	Ponieważ węzownica jest oblodzona, włączono funkcję odladzania.	Należy ponownie zaprogramować parametr P-8.

Problem	Możliwa przyczyna	Rozwiązanie
Wężownica wentylatora jest oblodzona.	Niewystarczający przepływ powietrza.	<p>Przed ponownym programowaniem systemu klimatyzacji łodzi należy przeczytać odpowiednią sekcję rozdz. „Ogólne rozwiązywanie problemów” na stronie 67.</p> <p>Proszę ponownie zaprogramować parametr P-8, aby włączyć funkcję odladzania.</p> <p>Jeśli cykl odladzania nie doprowadzi do stopnienia lodu, należy przełączyć klimatyzator na tryb „Ogrzewanie”, aż lód się roztopi lub użyć do tego celu suszarki do włosów.</p> <p>Jeśli problem nie ustąpi, można zaprogramować parametr na „Ograniczenie minimalnej prędkości obrotowej wentylatora” i ustawić wartość maksymalną: „64” dla parametru P-3.</p>
System działa w trybie pracy ciągłej.	Umieszczenie czujnika temperatury powietrza jest niekorzystne.	<p>Należy sprawdzić umiejscowienie głowicy wyświetlacza.</p> <p>W razie potrzeby należy zainstalować alternatywny czujnik powietrza.</p>
	Wartość zadana jest nierealna.	<p>Należy tak długo dostosowywać wartość zadaną, aż wyłączy się system.</p>
Wyświetla się kod „ASF” (błąd czujnika powietrza).	Uszkodzony czujnik temperatury powietrza w panelu przednim, alternatywny czujnik temperatury powietrza lub kabel wyświetlacza.	<p>Należy odłączyć kabel od alternatywnego czujnika temperatury powietrza, jeśli jest on zainstalowany lub podłączyć kabel alternatywnego czujnika temperatury powietrza, jeśli nie jest zainstalowany.</p> <p>Należy wypróbować inny kabel wyświetlacza.</p>
	Uszkodzona wtyczka/gniazdo wyświetlacza lub płytki.	<p>Należy sprawdzić wizualnie, czy styki gniazda są wygięte lub skorodowane.</p> <p>Należy naprawić bądź wymienić wyświetlacz lub płytkę, jeśli zaistnieje taka potrzeba.</p>
Miga kod „FIL” (wymiana filtra).	Konieczna jest wymiana filtra.	<p>Należy wymienić filtr.</p> <p>Proszę ponownie ustawić „00” dla P-21.</p>

Problem	Możliwa przyczyna	Rozwiązanie
Wyświetla się komunikat „HPF” (wysokie ciśnienie czynnika chłodniczego).	Wyłącznik wysokiego ciśnienia jest otwarty (w trybie chłodzenia), ponieważ przepływ wody morskiej jest niewystarczający. Filtr lub wlot mogą być zatkane, zawór denny może być zamknięty.	Należy sprawdzić wąż wody morskiej pod kątem występowania zagięć i załamania. Należy sprawdzić działanie pompy. W razie potrzeby należy sprawdzić wyłącznik zasilania pompy.
	Wyłącznik wysokiego ciśnienia jest otwarty (w trybie ogrzewania), ponieważ przepływ powietrza jest niewystarczający.	Należy usunąć wszelkie blokady strumienia powietrza wylotowego. Należy wyczyścić filtr powietrza oraz kratkę. Przewody rurowe należy sprawdzić pod kątem zgnieceń i blokad. Muszą być one tak proste, gładkie i szczelne jak to możliwe. Jeśli problem nie ustąpi, należy wykonać następujące czynności: <ul style="list-style-type: none"> – Zaprogramować parametr na „Ograniczenie minimalnej prędkości obrotowej wentylatora” i ustawić wartość minimalną: „64” dla parametru P-3. – Dla parametru odwrotnych prędkości obrotowych wentylatora P-13 ustalić wartość „rEF” lub ustawić ręcznie wysoką prędkość obrotową wentylatora.
Wyświetla się kod „LAC” (Niskie napięcie przemienne).	Zbyt niskie napięcie zasilające.	Należy sprawdzić zasilanie urządzenia za pomocą multimetru.
	Niewystarczająca kalibracja napięcia.	Należy sprawdzić za pomocą multimetru, czy parametr P-22 odpowiada wartości napięcia urządzenia.
Wyświetla się kod „PLF” (niska wydajność pompy).	Zbyt gorąca węzownica skraplacza.	Należy sprawdzić, czy do urządzenia płynie woda i czy kondensator nie jest zanieczyszczony.
	Uszkodzony termistor.	Należy odłączyć kabel od czujnika wody, jeśli jest zainstalowany. Jeżeli to możliwe, należy wypróbować inny.
	Uszkodzona wtyczka/gniazdo płytki.	Należy sprawdzić wizualnie, czy styki gniazda są wygięte lub skorodowane. Należy naprawić bądź wymienić płytkę, jeśli zaistnieje taka potrzeba.

10 Konserwacja

10.1 Zawór zwrotny

Zawór zwrotny musi być regularnie pod napięciem, tak by wewnętrzne elementy mogły się swobodnie poruszać.

- ▶ Należy włączać raz w miesiącu na kilka sekund system klimatyzacji i aktywować tryb „Ogrzewanie”.

10.2 Filtr wody morskiej

- ▶ Należy upewnić się, że przepływ wody morskiej do pompy jest wystarczający poprzez regularne czyszczenie smoka ssawnego.
- ▶ Należy regularnie sprawdzać, czy z wylotu zaburtowego wypływa stały strumień wody morskiej.
- ▶ Poza tym należy sprawdzić, czy na łopatkę filtrującej wlotu wody morskiej nie ma żadnych blokad.
- ▶ Należy również upewnić się, czy węże są ułożone prawidłowo (bez pętli, zagięć i załamania).

10.3 Czyszczenie węzownicy skraplacza



OSTRZEŻENIE!

- Nadmierne, długotrwałe czyszczenie węzownicy skraplacza środkami czyszczącymi zawierającymi kwasy zmniejsza żywotność skraplacza. **Nienależyte czyszczenie powoduje wygaśnięcie gwarancji.** Przed czyszczeniem węzownicy skraplacza autoryzowany sprzedawca musi dokładnie udokumentować wartości natężenia prądu, ciśnienia, temperatury i szybkość przepływu, które uzasadniają czyszczenie.
- **Nie należy** stosować kwasów solnych (kwasu chlorowodorowego), wybielaczy ani bromu. Nie podwyższać ilości przepływu, np. odcinając skraplacz, w celu podwyższenia wielkości przepływu przez pozostałe.
- W razie nienależytego stosowania chlor może wywołać bardzo korozyjną reakcję. Dometic wskazuje, że w przypadku stosowania zawierających chlor roztworów czyszczących użytkownik musi zaakceptować ryzyko dla systemu i w pełni rozumieć zagrożenia, jakie wiążą się ze stosowaniem środków chemicznych wywołujących korozję. W razie nienależytego lub nadmiernego stosowania może dojść do uszkodzeń systemu.



WSKAZÓWKA

Aby chronić środowisko, należy pozbyć się wszystkich zanieczyszczonych roztworów kwasu zgodnie z ustawowymi regulacjami i przepisami.

Czyszczenie węzownicy skraplacza **nie stanowi** standardowej czynności konserwacyjnej i może być przeprowadzane tylko wówczas, gdy zostanie zaobserwowane następujące zachowanie pompy wody morskiej: Przez okres tygodni lub miesięcy dochodzi do stopniowego wzrostu ciśnienia i natężenia prądu przy spadku wydajności wskutek zanieczyszczenia węzownic skraplaczy.

- Należy wyłączyć urządzenie za pomocą wyłącznika zasilania na konsoli statku.
- Należy odłączyć podłączenie wlotowe i wylotowe węzownicy skraplacza.

**OSTRZEŻENIE!**

Dometic **nie** gwarantuje skuteczności roztworów czyszczących innych producentów.

Nie należy stosować kwasów solnych (kwasu chlorowodorowego), wybielaczy ani bromu. Te środki chemiczne powodują korozję i mogą być przyczyną uszkodzeń węzownicy skraplacza. Należy przestrzegać wskázówek zawartych w instrukcji użycia, a także podanych stężeń i czasu oddziaływania.

- Należy użyć chemicznie odpornych węży (PCW biały MAS, średnica wewnętrzna PVC 5/8"/16 mm itp.), aby połączyć wlot węzownicy skraplacza z wylotem pompy głębinowej odpornej na działanie chemikaliów (pompa MAS P-500 itp.). Wąż połączony z wylotem węzownicy ma swobodnie pływać w kontenerze.

Do tego celu należy użyć możliwie największego kontenera (19 – 95 l).

- Należy włączyć pompę. Roztwór ma krążyć w węzownicy skraplacza od 15 do 45 min, w zależności od wielkości węzownic oraz stopnia zanieczyszczenia. Dzięki kontroli wzrokowej roztworu w kontenerze wiadomo, czy usuwanie zanieczyszczeń jest zakończone.
- Należy przepłukać węzownicę czystą wodą, aby usunąć z urządzenia ewentualne resztki kwasu.
- Należy ponownie uruchomić urządzenie.
- Istotne jest również sprawdzenie parametrów użytkowych, aby upewnić się, że czyszczenie było dokładne.

W razie skrajnego zanieczyszczenia niezbędne jest ponowne czyszczenie.

10.4 Filtr wylotowy

- ▶ Należy raz w miesiącu sprawdzić filtr wylotowy i w razie potrzeby wyczyścić go.
- ▶ Aby wyczyścić filtr, należy:
 - usunąć filtr z kratki wylotu powietrza,
 - przepłukać go wodą,
 - pozostawić go do wyschnięcia
 - i zainstalować go ponownie.
- ▶ Jeśli w zestawie znajduje się kratka wylotu powietrza z filtrem, należy usunąć filtr zamontowany na parowniku.

Zastosowanie dwóch filtrów nie jest lepszym rozwiązaniem, ponieważ zredukowany przepływ powietrza zmniejsza wydajność i powoduje zamarzanie węzłowicy parownika.

10.5 Przystosowanie do eksploatacji w warunkach zimowych



WSKAZÓWKA

Należy zebrać wszystkie odprowadzane ciecze i poddać je recyklingowi lub zutylizować w odpowiedni sposób.

Należy wybrać najlepszą dla siebie metodę. Spośród czterech poniższych metod dwie pierwsze wykorzystują nieszkodliwy dla środowiska i ulegający biodegradacji roztwór 50/50 środka przeciw zamarzaniu oraz wody:

- Należy wpompować roztwór zapobiegający zamarzaniu do zaburtowego przyłącza kadłuba i odprowadzić go przez przyłącze wlotowe, aż cała woda zostanie wypłukana i roztwór nie będzie się wydawał rozcieńczony.
- Należy użyć pompy wody morskiej, aby przepompować roztwór przeciw zamarzaniu przez system. Następnie należy spuścić roztwór zapobiegający zamarzaniu przez zaburtowe przyłącze kadłuba, aż cała woda zostanie wypłukana i roztwór nie będzie się już wydawał rozcieńczony. Należy wykonać następujące czynności:
 - Zamknąć zawór denny.
 - Usunąć wąż z wylotu filtra.
 - Unieść wąż powyżej pompy (tak, by pompa nie traciła ciśnienia ssania).
 - Włączyć roztwór przeciw zamarzaniu.
 - Przepompować roztwór przez system.
 - Opróżnić filtr i wąż do zawory dennego.
- Wprowadzić sprężone powietrze do przyłącza wylotu zaburtowego i odprowadzić wodę przez przyłącze wlotu wody morskiej.

- Sprężone powietrze napędza wodę od wlotu przez wylot zaburtowy.

Powinno się wybrać metodę pozwalającą na spływanie roztworu przeciw zamarzaniu. W ten sposób roztwór ten zastąpi retencje wody i wyeliminuje możliwość tworzenia się lodu w ukrytych miejscach.

Ponieważ pompa wody morskiej używa magnetycznie napędzanego wirnika, należy wykonać następujące czynności:

- Usunąć wirnik z mokrego modułu.
- Oczyszczyć wirnik roztworem alkoholu.
- Przechowywać wirnik w suchym i chłodnym miejscu do momentu uruchomienia.

11 Gwarancja

Obowiązuje ustawowy okres gwarancji. Jeśli produkt jest uszkodzony, należy zgłosić się do partnera serwisowego w danym kraju (adresy dostępne na odwrocie instrukcji).

Nasi specjaliści służą chętnie pomocą i omówią z Państwem dalszy przebieg gwarancji.

12 Utylizacja

- Opakowanie należy wyrzucić do odpowiedniego pojemnika na śmieci do recyklingu.



Jeżeli produkt nie będzie dłużej eksploatowany, koniecznie dowiedz się w najbliższym zakładzie recyklingu lub w specjalistycznym sklepie, jakie są aktualnie obowiązujące przepisy dotyczące utylizacji.

13 Dane techniczne

13.1 Dane systemu

	System klimatyzacji dla łodzi i jachtów MCS T6	System klimatyzacji dla łodzi i jachtów MCS T12	System klimatyzacji dla łodzi i jachtów MCS T16
Zakres temperatury chłodzenia:	6000 Btu/h 1758 W	12000 Btu/h 3517 W	16000 Btu/h 4689 W
Napięcie wejściowe:	230 V	230 V	230 V
Pobór energii W trybie chłodzenia:	3,7 A	4,3 A	5,5 A
W trybie grzania:	4,7 A	5,3 A	6,9 A
Czynnik chłodniczy:	R-410A	R-410A	R-410A
Ilość czynnika chłodzącego:	8,5 oz/241 g	10,5 oz/298 g	12,5 oz/354 g
Ekwiwalent CO ₂ :	0,503 t	0,622 t	0,739 t
Potencjał tworzenia efektu cieplarnianego (GWP):	2088	2088	2088
Wymiary (Sz x W x G): Urządzenie: Panel sterowania: Wycięcie w panelu:	448 x 282 x 272 mm 81 x 64 x 24 mm 64 x 48 mm	519 x 318 x 315 mm 81 x 64 x 24 mm 64 x 48 mm	544 x 341 x 338 mm 81 x 64 x 24 mm 64 x 48 mm

Zawiera fluorowane gazy cieplarniane

Hermetycznie zamknięte urządzenie

13.2 Specyfikacje sterowania systemem

Zakres roboczy wartości zadanej:	Od 18,3 °C do 29,4 °C (od 65 °F do 85 °F)
Wyświetlany zakres roboczy temperatury otoczenia:	Od -15 °C do 65,6 °C (od 5 °F do 150 °F)
Dokładność czujnika:	±1,1 °C przy 25 °C (±2 °F przy 77 °F)
Dolna granica napięcia dla systemu z napięciem 230 V:	175 V~
Reset niskonapięciowego procesora:	50 V~
Napięcie sieciowe:	230 V~
Częstotliwość:	50 Hz
Moc wyjściowa wentylatora (maks.):	6 A przy 230 V~
Moc wyjściowa zaworu:	0,25 A przy 230 V~
Moc wyjściowa elementu grzewczego (maks.):	20 A przy 230 V~
Moc wyjściowa pompy:	1/2 HP przy 230 V~
Moc wyjściowa kompresora:	2 HP przy 230 V~
Minimalna temperatura robocza:	-17,8 °C (0 °F)
Maksymalna temperatura robocza otoczenia:	82,2 °C (180 °F)
Maksymalna wilgotność względna:	99 % bez tworzenia się kondensatu
Pobór mocy przez wyświetlacz:	< 5 W

13.3 Wejścia systemowe

Temperatura otoczenia lub pomieszczenia:	1
Wyłącznik ciśnieniowy High Pressure Switch, HPF:	1
Wyłącznik ciśnieniowy Low Pressure Switch, LPF (nie stosowany w MCS):	1
Alternatywny czujnik temperatury powietrza otoczenia do użytku wewnątrz pomieszczeń:	1
Czujnik temperatury otoczenia do powietrza zewnętrznego (opcjonalnie):	1

Pred uvedením zariadenia do prevádzky si prosím pozorne prečítajte tento návod a odložte si ho. V prípade odovzdania výrobku ďalšiemu používateľovi mu odovzdajte aj tento návod.

Obsah

1	Vysvetlenie symbolov	84
2	Bezpečnostné pokyny	84
3	Cieľová skupina tohto návodu	85
4	Použitie podľa určenia	85
5	Technický opis	85
6	Ovládacie prvky	86
7	Návod na prevádzku	88
8	Programovanie	96
9	Odstraňovanie chýb	105
10	Údržba	115
11	Záruka	118
12	Likvidácia	118
13	Technické údaje	119

1 Vysvetlenie symbolov

**VÝSTRAHA!**

Bezpečnostný pokyn: Nerešpektovanie môže viesť k smrti alebo k ťažkému zraneniu.

**UPOZORNENIE!**

Bezpečnostný pokyn: Nerešpektovanie môže viesť k zraneniam.

**POZOR!**

Nerešpektovanie môže viesť k materiálnym škodám a môže ovplyvniť funkciu zariadenia.

**POZNÁMKA**

Doplňujúce informácie k obsluhu výrobku.

2 Bezpečnostné pokyny

Výrobca v nasledujúcich prípadoch nepreberá za škody žiadnu záruku:

- Chyby montáže alebo pripojenia
- Poškodenia produktu mechanickými vplyvmi a prepätiami
- Zmeny produktu bez vyjadreného povolenia výrobcu
- Použitie na iné účely ako sú účely uvedené v návode

2.1 Základy bezpečnosti

**UPOZORNENIE!****• Elektrické prístroje nie sú hračkou pre deti!**

Deti a fyzicky slabé osoby by sa nemali zdržiavať v blízkosti elektrických zariadení.

Tieto osoby smú používať elektrické zariadenia len pod dozorom.

- Osoby (vrátane detí), ktoré z dôvodu svojich fyzických, sensorických alebo duševných schopností, alebo z dôvodu svojej neskúsenosti alebo neznalosti, nedokážu bezpečne používať toto zariadenie, nemali by toto zariadenie používať bez dozoru alebo poučenia zodpovednou osobou.
- Prístroj používajte len v súlade s jeho určeným používaním.

- Na prístroji neuskutočňujte žiadne zmeny alebo prestavby!
- Inštaláciu a opravy klimatizačného zariadenia smú vykonávať len odborní technici, ktorí poznajú s tým spojené nebezpečenstvá, príp. platné predpisy. Neodbornými opravami môžu vzniknúť značné nebezpečenstvá. V prípade opravy sa obráťte na servisné centrum vo vašej krajine (adresy na opačnej strane).

3 Cieľová skupina tohto návodu

Tento návod na obsluhu je určený pre používateľa klimatizačného zariadenia.

4 Použitie podľa určenia

Lodné klimatizačné zariadenie je určené na použitie v lodiach a jachtách. Dokáže ochladzovať alebo vykurovať vnútorné priestory lode alebo jachty.

5 Technický opis

Lodné klimatizačné zariadenia MCS T6, MCST12 a MCST16 sú vhodné pre variabilné klimatizovanie lode alebo jachty. Priestory je možné chladiť alebo vykurovať.

Lodné klimatizačné zariadenie pozostáva z klimatizačného prístroja a z ovládacieho panelu. Chladiaci prostriedok cirkuluje cez zariadenia, ktoré je chladené morskou vodou.

6 Ovládacie prvky

6.1 Ovládací panel

Kľúč pre obr. **1**, strane 3:

Poz.	Názov	Popis
1	Vypínač	Stlačením tohto tlačidla zariadenie zapnete alebo vypnete.
2	Tlačidlo ventilátora	Stlačením tlačidla prepínate medzi dostupnými nastaveniami ventilátora. Pre manuálny typ prevádzky nastavenia ventilátora sú k dispozícii možnosti nastavenia „1“ (najnižšia úroveň) až „6“ (najvyššia úroveň). Písmeno „a“ označuje, že ako druh prevádzky bola zvolená automatická prevádzka nastavenia ventilátora.
3	Tlačidlo nastavenia smerom nadol	Stlačte toto tlačidlo, aby ste zobrazili požadovanú hodnotu. Podržte tlačidlo nastavenia smerom nadol stlačené, aby ste požadovanú hodnotu znížili. Pri každom stlačení tlačidla sa požadovaná hodnota zníži o 0,5 °C alebo 1 °F.
4	Snímač na čelnom paneli	Prostredníctvom snímača na čelnom paneli sa zisťuje teplota miestnosti, okrem prípadov, keď je nainštalovaný vzdialený snímač.
5	Tlačidlo nastavenia smerom nahor	Stlačte toto tlačidlo, aby ste zobrazili požadovanú hodnotu. Podržte tlačidlo nastavenia smerom nahor stlačené, aby ste požadovanú hodnotu zvýšili. Pri každom stlačení tlačidla sa požadovaná hodnota zvýši o 0,5 °C alebo 1 °F.
6	Zobrazenie na displeji	Pri zapnutom ovládaní sa zobrazuje teplota miestnosti. Požadovanú hodnotu zobrazíte stlačením tlačidla nastavenia smerom nahor alebo nadol. Na displeji sa zobrazujú aj informácie o programe a chybové kódy. Keď sa ovládanie po výpadku prúdu opäť uvedie do prevádzky, všetky LED displeja sa na jednu sekundu rozsvietia. Pritom ide o normálny prevádzkový stav, ktorý sa označuje ako „reset pri zapnutí“.
7	LED „indikátor vykurovania“	Táto LED sa rozsvieti, keď – zvolíte druh prevádzky „Len vykurovanie“ – alebo zariadenie vykoná cyklus vykurovania.

Poz.	Názov	Popis
8	LED „indikátor ventilátora“	Táto LED sa rozsvieti, keď zvolíte manuálne nastavenie počtu otáčok ventilátora.
9	LED „režim chladenia“	Táto LED sa rozsvieti, keď – zvolíte druh prevádzky „Len ochladzovanie“ – alebo zariadenie vykoná cyklus ochladzovania.

6.2 Tlačidlá s dvojitou funkciou

Tlačidlá nastavenia smerom „Nahor“ a nastavenia smerom „Nadol“

- **V druhu prevádzky „Zap.“:** Stlačte tlačidlá nastavenia smerom nahor a nastavenia smerom Nadol súčasne, aby ste zobrazili teplotu vonkajšieho vzduchu, za predpokladu, že je nainštalovaný snímač teploty vonkajšieho vzduchu.
- **V druhu prevádzky „Program“:** Stlačte tlačidlá nastavenia smerom Nahor a nastavenia smerom nadol súčasne, aby ste zadali nové štandardné hodnoty pre program.

Tlačidlá „Vypínač“ a nastavenie smerom „Nadol“

- **Pri zobrazení údržbárskeho protokolu chyby:** Súčasne stlačte tlačidlá „Vypínač“ a nastavenie smerom „Nadol“, aby ste vymazali záznamy v protokole chyby (pozri kap. „Protokol údržby“ na strane 95).
- **V druhu prevádzky „Zap.“:** Súčasne stlačte tlačidlá „Vypínač“ a nastavenie smerom „Nadol“, aby ste aktivovali druh prevádzky „Odvlhčenie“ (pozri kap. „Druh prevádzky „Odvlhčenie““ na strane 91).

7 Návod na prevádzku

7.1 Prvé uvedenie do prevádzky

**POZOR!**

Prístroj nevypínajte a okamžite potom nezapínajte. Počkajte minimálne 30 sekúnd, aby mohlo prebehnúť vyrovnanie tlaku chladiaceho prostriedku.

- ▶ Uistite sa, že je otvorený guľový ventil pre prívod morskej vody (námorný ventil).
- ▶ Zapnite výkonový spínač klimatizačného zariadenia.
- ▶ Ak čerpadlo morskej vody disponuje vlastným výkonovým spínačom, zapnite ho.
- ▶ Stlačte tlačidlo „Ventilátora“ (obr. **1** 2, strane 3).
- ✓ Tým sa ventilátor zapne.
- ▶ Uistite sa, že ventilátor beží, a že z ochranej mriežky prívodu vzduchu vychádza pravidelný prúd vzduchu.
- ▶ Ako požadovanú hodnotu teploty zvolte nižšiu hodnotu ako je aktuálna teplota miestnosti.
- ✓ Tým sa spustí kompresor a čerpadlo morskej vody.
- ▶ Skontrolujte, či z vonkajšieho výpustu vyteká pravidelný prúd vody.
- ▶ Ak si myslíte, že prístroj nebude pracovať správne, prečítajte si pokyny týkajúce sa riešenia problémov (kap. „Odstraňovanie chýb“ na strane 105).

7.2 Prehľad

Zapnutie

- ▶ Raz stlačte tlačidlo „Vypínač“ (obr. **1** 1, strane 3), aby ste prístroj uviedli do prevádzky.
- ✓ Pri zapnutom systéme sa na displeji bude zobrazovať teplota miestnosti. Po vypnutí prístroja zostane displej prázdny.

Nastavenie teploty

- ▶ Stlačte tlačidlá nastavenia smerom „Nahor“ alebo „Nadol“ (obr. **1** 3 a 4, strane 3), aby ste nastavili želanú teplotu miestnosti.
Krátkym stlačením tlačidiel nastavenia smerom „nahor“ alebo „nadol“ môžete zobrazíť požadovanú hodnotu počas prevádzky.

Počet otáčok ventilátora

Počet otáčok ventilátora sa reguluje automaticky, t. j. počet otáčok sa znižuje automaticky, keď sa v druhu prevádzky „Chladenie“ teplota miestnosti priblíži nastavenej požadovanej hodnote. Po dosiahnutí požadovanej hodnoty sa počet otáčok ventilátora zníži.

- ▶ Stlačením tlačidla „Ventilátora“ (obr. **1** 2, strane 3) môžete zvoliť manuálnu reguláciu počtu otáčok ventilátora.

Prostredníctvom programu môžete ventilátor nastaviť tak, že tento sa uvedie do pohybu len vtedy, keď je potrebné vykurovanie alebo chladenie. Za normálnych okolností sa automatické nastavenie počtu otáčok ventilátora uskutoční v druhu prevádzky „Vykurovanie“ opačne. Ventilátor sa však prostredníctvom naprogramovania dá nastaviť tak, že bude fungovať ako v druhu prevádzky „Chladenie“.

Pamäť

Pamäť ovládania, ktorá nie je závislá od napájania, si nevyžaduje žiadne batérie alebo napájanie elektrickou energiou. Keď vypadne prívod elektrického prúdu, prevádzkové parametre sa nestratia. Keď sa prívod elektrického prúdu opäť obnoví, bude ovládanie pokračovať v prevádzke podľa posledného naprogramovania.

7.3 Druhy prevádzky

Druh prevádzky „Vyp.“

Keď sa lodné klimatizačné zariadenie nachádza v druhu prevádzky „Vyp.“, sú všetky výstupy ovládania vypnuté. Parametre programu a užívateľské nastavenia sa uložia do pamäte, ktorá nie je závislá od napájania.

Druh prevádzky „Zap.“

Keď sa lodné klimatizačné zariadenie nachádza v druhu prevádzky „Zap.“, je na príslušných výstupoch napätie a na displeji sa zobrazí aktuálny prevádzkový stav. Prevádzka bude pokračovať podľa parametrov programu, ktoré boli uložené pri poslednom použití zariadenia.

Druh prevádzky „Chladienie“

Keď je zvolený druh prevádzky „Chladienie“, svieti LED druhu prevádzky „Chladienie“ a podľa toho sa budú prevádzkovať chladiace systémy. Keď teplota klesne pod požadovanú hodnotu, zariadenie **neprejde** automaticky do druhu prevádzky „Vykurovanie“.

Druh prevádzky „Vykurovanie“

Keď svieti LED druhu prevádzky „Vykurovanie“, sú zvolené len vykurovacie systémy a podľa toho sa budú aj prevádzkovať. Keď teplota stúpne nad požadovanú hodnotu, zariadenie **neprejde** automaticky do druhu prevádzky „Chladienie“.

Druh prevádzky „Automatická“

V druhu prevádzky „Automatická“ je zariadenie pripravené podľa potreby využiť funkcie vykurovania alebo chladienia. LED „Vykurovanie“ alebo „Chladienie“ svietia podľa aktuálne potrebného druhu prevádzky.

Teplota v konkrétnom druhu prevádzky sa bude udržiavať v rozmedzí 1,1 °C (2 °F) od požadovanej hodnoty, avšak na to, aby sa lodné klimatizačné zariadenie prešlo do iného druhu prevádzky je potrebný teplotný rozdiel o viac ako 2,2 °C (4 °F).

Po prepnutí druhu prevádzky sa bude teplota opäť udržiavať v rozmedzí 1,1 °C (2 °F) od požadovanej hodnoty.

Manuálna prevádzka ventilátora

V druhu prevádzky pre manuálnu prevádzku ventilátora môžete želaný počet otáčok ventilátora navoliť automaticky. Pri zvolení manuálneho nastavenia počtu otáčok sa rozsvieti LED ventilátora. Druh prevádzky pre manuálnu prevádzku ventilátora je niekedy lepšou voľbou, keď sa teplota miestnosti z dôvodu meniacich sa tepelných podmienok konštantne mení.

Najvyšší počet otáčok ventilátora reprezentuje číslo „6“ a najnižší počet otáčok reprezentuje číslo „1“.

- Podržte tlačidlo „Ventilátor“ počas normálnej prevádzky stlačené, aby ste zvolili jedno zo šiestich možných manuálnych nastavení počtu otáčok ventilátora.

Druh prevádzky „Cirkulujúci vzduch“

Keď je zariadenie vypnuté na ovládacom paneli, dá sa ventilátor použiť len v druhu prevádzky pre cirkulovanie vzduchu.

- Podržte tlačidlo „Ventilátor“ stlačené pri vypnutom displeji, pokým sa želané číslo nastavenia počtu otáčok nezobrazí na v okne.

- Tlačidlo „Ventilátor“ uvoľnite.
- ✓ Ventilátor beží na zvolených otáčkach len ako cirkulačný ventilátor bez toho, aby vzduch ohrieval alebo chladil.
- Raz stlačte tlačidlo „Vypínač“, aby ste ukončili druh prevádzky „Cirkulujúci vzduch“ a aktivovali druh prevádzky „Zap.“.

Druh prevádzky „Odvlhčenie“

- Pri aktívnom druhu prevádzky „Zap.“ stlačte súčasne tlačidlá „Vypínač“ a nastavenie smerom „nadol“.
- ✓ Prvý cyklus sa spustí po uplynutí jednej minúty.
- Stlačte tlačidlo „Vypínač“, aby ste ukončili druh prevádzky „Odvlhčenie“.
- ✓ Keď je aktívny druh prevádzky „Odvlhčenie“, zobrazí sa na displeji krátky kód „HU1“.

Druh prevádzky „Program“



POZNÁMKA

Druh prevádzky „Program“ sa dá aktivovať len z druhu prevádzky „Vyp.“.

Keď je aktívny druh prevádzky „Program“, môžete prevádzkové parametre zariadenia prispôsobiť špecifickým požiadavkám individuálneho používateľa. Prostredníctvom druhu prevádzky „Program“ môžete prevádzku klimatizačného zariadenia optimálne prispôsobiť v rámci jednej inštalácie.

Premenné, ako sú potrubia, poloha snímačov a štruktúra systému, majú vplyv na prevádzku zariadenia. Lodné klimatizačné zariadenie disponuje štandardným nastavením z výroby, ktoré je uložené v pamäti parametrov a kedykoľvek sa dá znova vyvolať.

7.4 Prevádzka lodného klimatizačného zariadenia



POZOR!

Prístroj nevypínajte a okamžite potom nezapínajte. Počkajte minimálne 30 sekúnd, aby mohlo prebehnúť vyrovnanie tlaku chladiaceho prostriedku.



POZNÁMKA

Pri zapnutí lodného klimatizačného zariadenia stlačte tlačidlo „Vypínač“ **len veľmi krátko**, aby ste nedopatrením neaktivovali druh prevádzky „Program“.

Ak nedopatrením aktivujete druh prevádzky „Program“, každým nasledujúcim stlačením tlačidiel nastavenia smerom „nahor“ alebo nastavenia smerom „nadol“ zmeníte nastavenia parametra „P-1“. To môže viesť k chybnnej funkcii zariadenia.

- Krátko stlačte tlačidlo „Vypínač“ (obr. **1** 1, strane 3), aby ste prístroj uviedli do prevádzky.
- ✓ Pri zapnutom systéme sa na displeji bude zobrazovať teplota miestnosti. Po vypnutí prístroja zostane displej prázdny.
- Stlačte tlačidlá nastavenia smerom „Nadol“ (obr. **1** 3, strane 3) alebo nastavenia smerom „Nahor“ (obr. **1** 5, strane 3), aby ste si zvolili želanú požadovanú hodnotu.
- ✓ Pri zapnutom systéme sa na displeji bude zobrazovať teplota miestnosti. Po vypnutí prístroja zostane displej prázdny.
- ✓ Termostat je teraz nastavený tak, aby udržiaval konštantnú teplotu miestnosti.
- Stlačte tlačidlá nastavenia smerom „Nahor“ alebo nastavenia smerom „Nadol“, aby ste nastavili želanú teplotu miestnosti.
 Krátkym stlačením tlačidiel nastavenia smerom „Nahor“ alebo „Nadol“ môžete zobraziť požadovanú hodnotu počas prevádzky.

Pamäť lodného klimatizačného zariadenia, ktorá nie je závislá od napájania, si nevyžaduje žiadne batérie alebo napájanie elektrickou energiou. Keď vypadne prívod elektrického prúdu, prevádzkové parametre sa nestratia. Keď sa prívod elektrického prúdu opäť obnoví, bude lodné klimatizačné zariadenie pokračovať v prevádzke podľa posledného naprogramovania.

Automatickou reguláciou počtu otáčok ventilátora sa dá automaticky počet otáčok znížiť, keď sa v druhu prevádzky „Chladenie“ priblíži teplota miestnosti nastavenej požadovanej hodnote. Po dosiahnutí požadovanej hodnoty sa počet otáčok ventilátora zníži.

Manuálne nastavenie počtu otáčok ventilátora môžete nastaviť tlačidlom „Ventilátor“.

Ventilátor sa dá nastaviť tak, že tento sa bude otáčať len vtedy, keď je potrebné vykurovanie alebo chladenie. Za normálnych okolností sa automatické nastavenie počtu otáčok ventilátora uskutoční v druhu prevádzky „Vykurovanie“ opačne. Ventilátor sa však prostredníctvom naprogramovania dá nastaviť tak, že bude fungovať ako v druhu prevádzky „Chladenie“.

7.5 Automatický program samotestovania

Lodné klimatizačné zariadenie disponuje programom určeným pre samotestovanie, pri ktorom sa celé klimatizačné zariadenie otestuje rovnako ako pri preberacej skúške priamo vo výrobe. Po aktivácii programu samotestovania bude testovací cyklus prebiehať tak dlho, pokiaľ sa nepreruší prívod energie alebo raz nestlačíte tlačidlo „Vypínač“, aby ste zariadenie prepli do druhu prevádzky „Vyp.“.

- ▶ Program samotestovania aktivujete tak, že stlačíte tlačidlo „Vypínač“, keď zapínate zariadenie na výkonovom spínači.
- ▶ Uvoľníte tlačidlo „Vypínač“, keď sa na displeji zobrazí „888“ a rozsvietia sa LED.
- ✓ Lodné klimatizačné zariadenie teraz vykoná samotestovanie.
- ✓ Počas priebehu programu samotestovania sa na displeji zobrazí „tSt“.

Po aktivovaní prevádzka softvér samotestovania nasledujúci postup v trvalej prevádzke:

- Aktivuje sa druh prevádzky „Vykurovanie“ a zariadenie bude vykurovať po dobu 10 minút.
- Druh prevádzky „Vykurovanie“ sa zastaví a ventilátor bude bežať po dobu 5 minút v prevádzke ventilátora.
- Zariadenie sa prepne do druhu prevádzky „Chladenie“ a bude chladiť po dobu 10 minút.
- Druh prevádzky „Chladenie“ sa zastaví a ventilátor bude bežať po dobu 5 minút v prevádzke ventilátora.

- Program sa vráti späť ku kroku 1 a postup bude pokračovať, pokiaľ sa program nepreruší.

Program samotestovania bude pokračovať tak dlho, pokiaľ sa nepreruší prívod energie alebo test neprerušíte jedným stlačením tlačidla „Vypínač“.

7.6 Pomocné prostriedky údržby

Ukazovateľ počtu hodín

Celkový čas cyklu kompresora sa každých šesť minút pri kontinuálnej dobe chodu kompresora uloží do EEPROM. Cykly kratšie ako šesť minút sa nezaznamenajú z dôvodu šetrenie pamäťového miesta a z dôvodu zaručenia čo možno najflexibilnejšieho zobrazenia počtu hodín.

Pre zobrazenie počtu hodín postupujte nasledovne:

- ▶ Vypnite prístroj výkonovým spínačom.
- ▶ Podržte stlačené tlačidlo nastavenia smerom „Nadol“.
- ▶ Prístroj výkonovým spínačom znovu zapnite.
- ✓ Po ukončení „resetu pri zapnutí“, sa na displeji zobrazí nasledujúce:
 - „Hr“ bude zobrazené po dobu jednej sekundy.
 - Zobrazenie na displeji zhasne na jednu sekundu a následne sa na tri sekundy zobrazia prvé dve miesta zobrazenia počtu prevádzkových hodín.
 - Zobrazenie na displeji zhasne na jednu sekundu a následne sa na tri sekundy zobrazia posledné tri miesta zobrazenia počtu prevádzkových hodín.
- ✓ Zariadenie sa pred odpojením prívodu energie vráti späť do posledného prevádzkového stavu.

Maximálne sa môže zaznamenať 65 536 hodín. Ak sa dosiahne táto hodnota, zaznamenávanie sa zastaví a vynulovať ho dokáže len servisný technik.

Protokol údržby

Lodné klimatizačné zariadenie zaznamenáva do protokolu osem posledných chýb. Pri každej rozpoznanej chybe sa spustí hodinové odpočítavanie.

Ak sa počas tejto hodiny vyskytnú tri chyby za sebou, zariadenie sa vypne, prívod energie sa odstaví a zobrazí sa kód chyby. Ak sa počas tejto hodiny objaví opäť tá istá chyba, jej opätovný výskyt sa nezaznamená do protokolu údržby, aby sa ušetrilo pamäťové miesto. Keď sa v trvalej prevádzke rovnaká chyba nevyskytne v rámci jednej hodiny, počítadlo chýb sa vynuluje, ale udalosť zostane zaznamenaná v protokole údržby, až pokým sa neprepíše inou. Ak by sa počas tejto hodiny rozpoznala iná chyba, zaznamenaná sa táto chyba do servisného protokolu.

Do servisného protokolu sa zaznamenávajú nasledujúce udalosti:

- Príliš vysoký tlak chladiaceho prostriedku
- Príliš nízky tlak chladiaceho prostriedku
- Chyba snímača vzduchu

Pre zobrazenie protokolu údržby postupujte nasledovne:

- ▶ Vypnite prístroj výkonovým spínačom.
- ▶ Podržte stlačené tlačidlo „Ventilátor“.
- ▶ Zapnite prístroj výkonovým spínačom.
- ▶ Po ukončení „resetovania pri zapnutí“ (na displeji sa zobrazí „888“ a rozsvietia sa všetky LED) tlačidlo „Ventilátor“ uvoľnite.
- ✓ Zobrazenie na displeji bliká a zobrazuje poslednú rozpoznajú chybu, za ktorou nasleduje číslo chronológie udalosti.
- ▶ Keď chcete zobrazíť iné udalosti, stlačte tlačidlá nastavenia smerom „Nahor“ alebo nastavenia smerom „Nadol“.
- ▶ Súčasne stlačte tlačidlá „Vypínač“ a nastavenie smerom „Nadol“, aby ste vymazali záznamy v protokole chyby.
- ▶ Nasledujúcim spôsobom opustíte protokol údržby:
 - Stlačte buď tlačidlo „Vypínač“, nastavenie smerom „Nahor“ alebo nastavenie smerom „Nadol“, alebo
 - počkajte 30 sekúnd, počas ktorých nestláčajte žiadne tlačidlo.

8 Programovanie

8.1 Aktivovanie druhu prevádzky „Program“

- ▶ Podržte stlačené tlačidlo „Vypínač“, **keď sa zariadenie nachádza v druhu prevádzky „Vyp.“**, pokým sa na displeji nezobrazí písmeno „P“.
- ✓ Na displeji sa zobrazí „P1“ nasledované nastavením parametra.
- ✓ Lodné klimatizačné zariadenie sa teraz nachádza v druhu prevádzky „Program“.



POZNÁMKA

Lodné klimatizačné zariadenie opustí druh prevádzky „Program“ a vráti sa späť do druhu prevádzky „Vyp.“, keď počas jednej minúty nezadáte žiadne programovanie.

8.2 Zmena parametrov programu

- ▶ Stlačte tlačidlo „Ventilátor“, aby ste prepli z jedného parametra programu na nasledujúci.
- ▶ Stlačte tlačidlá nastavenia smerom „Nahor“ alebo „Nadol“, aby ste zvolili údaje alebo stanovili želané hraničné hodnoty programovaných parametrov.

8.3 Uloženie nových parametrov programu



POZNÁMKA

Výrobné štandardné nastavenia z kap. „Tabuľka programovateľných parametrov“ na strane 98 môžete obnoviť manuálne (pozri kap. „Obnovenie uložených štandardných nastavení“ na strane 97).

- ▶ Súčasne stlačte tlačidlá nastavenia smerom „Nahor“ a nastavenia smerom „Nadol“, aby ste uložili nové parametre programu.
- ✓ Následne budú stanovené nové štandardné hodnoty pre program.

8.4 Opustenie druhu prevádzky „Program“

Existujú dve metódy opustenia druhu prevádzky „Program“.

- ▶ Stlačte tlačidlo „Vypínač“.
 - ✓ Lodné klimatizačné zariadenie sa vráti späť do druhu prevádzky „Vyp.“.
- ... alebo
- ▶ Počas jednej minúty nestlačte **žiadne** tlačidlo **a nevykonajte žiadne** zmeny programu.
 - ✓ Lodné klimatizačné zariadenie opustí druh prevádzky „Program“.

8.5 Identifikácia softvéru

Pred opustením druhu prevádzky „Program“ sa bude počas jednej sekundy zobrazovať verzia softvéru lodného klimatizačného zariadenia. Identifikačné číslo softvéru, napr. (A12) sa na displeji bude zobrazovať počas jednej sekundy. Lodné klimatizačné zariadenie sa následne vráti späť do druhu prevádzky „Vyp.“.



POZNÁMKA

Ak by ste z akýchkoľvek dôvodov museli kontaktovať spoločnosť Dometic ohľadom systému alebo programovania, vždy majte pripravené identifikačné číslo softvéru a sériové číslo klimatizačného zariadenia. **Sériové číslo** nájdete na typovom štítku.

8.6 Obnovenie uložených štandardných nastavení

Uložené štandardné nastavenia môžete obnoviť nasledovne.

- ▶ Aktivujte druh prevádzky „Program“.
- ▶ Pre P-17 určte „rSt“.
- ▶ Opustite druh prevádzky „Program“.
- ✓ Číslo verzie softvéru (napr. „A12“) sa zobrazí na displeji.
- ✓ Uložené štandardné nastavenia sa obnovia a lodné klimatizačné zariadenie sa vráti späť do druhu prevádzky „Vyp.“.

8.7 Programovateľné parametre

Tabuľka programovateľných parametrov

Číslo programu	Popis	Štandard	Rozsah hodnôt
P-1	Prevádzkový režim	0	0 = Automatické 1 = Len chladenie 2 = Len vykurovanie
P-2	Obmedzenie najvyššieho počtu otáčok ventilátora (ľubovoľné jednotky)	95	65 – 95
P-3	Obmedzenie najnižšieho počtu otáčok ventilátora (ľubovoľné jednotky)	55	30 – 64
P-4	Časové oneskorenie pre viacstupňové usporiadanie kompresora	15	5 – 135 sek.
P-5	Kalibrovanie teplotného snímača	Teplota okolia	Okolie, 10 °F, -12,2 °C
P-6	Zabezpečenie proti výpadku	3	0 = Minimálna ochrana 1 = Kontinuálne, bez zobrazenia 2 = Kontinuálne, so zobrazením 3 = Štyri chyby, vyžaduje sa reset
P-7	Odpojenie pri nízkom napájaní striedavým prúdom (Volt)	115 V – OFF 220/230 V – OFF	75 – 105 175 – 205
P-8	Cyklus rozmrazovania	1	OFF 1 = Zap., pri rozdiely snímača na čelnom paneli o 5 °F, -15 °C 2 = Zap., pri rozdiely snímača na čelnom paneli o 7 °F, -13,9 °C
P-9	Obmedzenie teploty pri vysokom stave vody (°F)	OFF	100 – 150
P-10	Ovládanie jas displeja	9	4 = Minimum 13 = Maximum
P-11	Zobrazenie stupňov v °F alebo °C	F	F = Fahrenheit C = Celzia

Číslo programu	Popis	Štandard	Rozsah hodnôt
P-12	Cyklus čerpadla s kompresorom alebo čerpadlo v trvalej prevádzke	OFF	OFF = Cyklus s kompresorom On = Čerpadlo v trvalej prevádzke
P-13	Obrátiť počty otáčok ventilátora v druhu prevádzky „Vykurovanie“	rEF	nor = Normálna prevádzka ventilátora rEF = Obrátenie ventilátora pri vykurovaní
P-14	Ventilátor v trvalej prevádzke alebo cyklus ventilátora s kompresorom	con	CYC = Cyklus ventilátora s kompresorom con = Ventilátor v trvalej prevádzke
P-15	Obrátený cyklus vykurovania alebo nainštalovaná možnosť pre výlučné elektrické vykurovanie (prístroje, ktoré len chladia)	nor	nor = Obrátený cyklus vykurovania ELE = Elektrický vykurovací modul nainštalovaný
P-16	Výber druhu motora ventilátora: Tienený pól alebo kondenzátor.	SC	SP = Motor ventilátora s tienеным pólom SC = Kondenzátorový motor ventilátora
P-17	Obnovenie uložených štandardných hodnôt programu	nor	rSt = Obnovenie štandardných hodnôt nor = Normálne
P-18	Rezervované pre budúce možnosti	–	–
P-19	Rezervované pre budúce možnosti	–	–
P-20	Prahová hodnota filtra (x10 hodín)	00	00 – 250
P-21	Aktuálny čas filtra (x10 hodín)	x10 prevádzkových hodín aktuálneho filtra	–
P-22	Kalibrácia napätia (Volt)	Striedavé napätie	–

**POZNÁMKA**

V prípade problémov s programovaním alebo nastavením obnovte uložené štandardné nastavenia tak, že aktivujete druh prevádzky „Program“ a pre parameter „P-17“ zadajte ako hodnotu „rSt“. Ešte neuložené zmeny programu sa vrátia späť na naposledy uložené štandardné hodnoty, ktoré sa môžu líšiť od výrobných štandardných nastavení.

P-1: Prevádzkový režim

Môžete zvoliť nasledujúce prevádzkové režimy:

- Pre druh prevádzky „Automatická“ zvolte „0“.
- Pre druh prevádzky „Len chladenie“ zvolte „1“.
- Pre druh prevádzky „Len vykurovanie“ zvolte „2“.

P-2: Obmedzenie najvyššieho počtu otáčok ventilátora

Môžete nastaviť obmedzenie najvyššieho počtu otáčok ventilátora pre rôzne motory. Obmedzenie najvyššieho počtu otáčok pre motor ventilátora sa nastavuje pri nainštalovanom a bežiacom zariadení. Rozsah hodnôt je od 65 do 95 (ľubovoľné jednotky).

- ▶ Tlačidlami nastavenia smerom „Nahor“ a nastavenia smerom „Nadol“ nastavte želaný počet otáčok.
 - Zvýšte hodnotu pre vyšší počet otáčok.
 - Znížte hodnotu pre nižší počet otáčok.

P-3: Obmedzenie najnižšieho počtu otáčok ventilátora

Obmedzenie najnižšieho počtu otáčok ventilátora určuje minimálny prípustný údaj pre najnižší počet otáčok ventilátora. Rozsah hodnôt je od 30 do 64 (ľubovoľné jednotky).

- ▶ Tlačidlami nastavenia smerom „Nahor“ a nastavenia smerom „Nadol“ nastavte želaný počet otáčok pre spodnú hranicu.
 - Zvýšte hodnotu pre vyšší počet otáčok.
 - Znížte hodnotu pre nižší počet otáčok.

**POZNÁMKA**

Po stanovení hodnoty najvyššieho a najnižšieho počtu otáčok ventilátora určí prístroj automaticky zostávajúce hodnoty otáčok, aby pripravil tri rovnomerne rozdelené rýchlosti ventilátora pre druhy prevádzky ventilátora „Automatická“ a „Manuálna“.

P-4: Časové oneskorenie pre viacstupňové usporiadanie kompresora

Časové oneskorenie pre viacstupňové usporiadanie kompresora je určené pre inštalácie, v ktorých je viac ako jedno zariadenie napájané rovnakým zdrojom energie. Keď určíte oneskorenia pre viacstupňové usporiadanie, môžu sa kompresory zapnúť v rôznych časoch v prípade, keď dôjde k výpadku elektrického prúdu.

Prístroje by sa mali spúšťať v časových odstupoch 5 sekúnd. Minimálne oneskorenie je 5 sekúnd a maximálne oneskorenie je 135 sekúnd.

P-5: Kalibrovanie teplotného snímača

Touto funkciou vykonávate kalibráciu snímača okolia.

- ▶ Zvoľte P-5.
- ✓ Teplota okolia sa objaví na displeji.
- ▶ Tlačidlami nastavenia smerom „Nahor“ a nastavenia smerom „Nadol“ nastavte želanú hodnotu.
- ✓ Zobrazenie teploty na displeji sa podľa nastavenia zvýši alebo zníži.

P-6: Stupeň ochrany pred výpadkom

Existujú štyri stupne ochrany pred výpadkom (pozri kap. „Kódy pre ochranu pred výpadkom a opravenie chýb“ na strane 110).

P-7: Vypnutie pri poklese napájacieho napätia

Zvoľte túto funkciu, aby ste prístroj vypli, keď napätie klesne pod nebezpečne nízku úroveň.

Táto funkcia je štandardne deaktivovaná, dá sa však nastaviť na hodnotu 175 – 205. Funkcia je aktívna od zapnutia zariadenia. Keď zariadenie beží, je taktiež potrebné oneskorenie 5 minút predtým, ako sa zobrazí chyba, aby sa zabránilo zneužitiu.

Štandardný kód je „LAC“ (Low AC).

P-8: Cyklus rozmrazovania

Lodné klimatizačné zariadenie je vybavené odmrázovacím cyklom, ktorý zabraňuje, aby sa na cievke výparníka tvoril ľad, keď zariadenie vykonáva chladenie dlhší čas. Inštalčné premenné, ako sú veľkosti ochranných mreží, dĺžky potrubí, R faktory izolácie a teploty okolia, určujú požadovanú dobu chodu pri chladení, ktorá je potrebná na dosiahnutie požadovanej hodnoty. Dobu chodu môže ovplyvniť aj správanie zákazníka, ak sa bude zariadenie prevádzkovať pri otvorených oknách a dverách.

Naprogramovanie nereálnej požadovanej hodnoty (napr. 18,3 °C/65 °F) a otvorené dvere do priestoru vedú za normálnych okolností k tomu, že sa vo výparníku počas horúcich dní s vyššou vlhkosťou vytvorí ľad.

Odmrazenie prebehne na základe algoritmu, ktorý kontroluje teplotu miestnosti počas obdobia chladenia v intervaloch 10 minút.

Odmrazenie disponuje dvomi voliteľnými druhmi prevádzky, ktoré sa líšia vo svojej funkcii, a ktoré sa používajú spolu so snímačom teploty miestnosti, ktorý je integrovaný v ovládacom paneli. Pritom sa bude prístroj pokúšať o vyrovnanie akýchkoľvek teplotných diskrepancií, ktoré sa môžu za určitých okolností vyskytnúť na snímači na čelnom paneli. Aj keď takáto diskrepancia nie je typická, môžu inštaláčne premenné (napr. miesto osadenia ovládacieho panelu v rámci miestnosti, napr. v blízkosti otvorených dverí alebo na priamom slnečnom svetle) ovplyvniť, ako presne sa bude dať odmerať skutočná teplota miestnosti.

Pri štandardnom nastavení P-8 na hodnotu „1“ (ZAP.) sa algoritmus použije s predpokladom, že snímač na čelnom paneli uvádza teplotu miestnosti až max. o 2,8 °C (5 °F) vyššiu ako je skutočná teplota výparníka.

Keď je programovateľný parameter P-8 nastavený na hodnotu „2“, zvýši sa teplotný rozdiel, ktorý sa použije na hodnotu merania snímača na čelnom paneli, na 3,9 °C (7 °F). Toto nastavenie je vhodné pre extrémnejšie inštalácie. Pre P-8 by ste mali ako hodnotu určiť len „2“, keď pri nastavení hodnoty „1“ nie je možné zabrániť tomu, aby sa vo výparníku vytvoril ľad.

Alternatívne môžete nainštalovať voliteľný snímač teploty vzduchu (ktorý sa nachádza v dráhe prúdenia odpadového vzduchu), ktorý výrazne zvyšuje účinnosť funkcie odmrazenia. Túto možnosť majte na zreteli, keď snímač na čelnom paneli nedokáže presne zistiť teplotu miestnosti.

P-9: Obmedzenie teploty pri vysokom stave vody

Zvoľte túto funkciu, aby ste prístroj vypli, keď hladina vody v cievke kondenzátora dosiahne nebezpečne vysokú úroveň.

Tento parameter je štandardne deaktivovaný, dá sa však nastaviť na hodnotu v rozsahu 100 až 150 °F.

Štandardný kód je „PLF“.

P-10: Ovládanie jasu displeja

Jas displeja môžete nastaviť na hodnotu medzi 4 (tmavý) až 13 (svetlý).

P-11: Výber jednotiek Fahrenheit a stupne Celzia

Štandardne je nastavené „°F“. Zvoľte „°C“ pre stupne Celzia. Hodnoty v stupňoch Celzia budú zobrazené s jedným desatinným miestom, napr. 22,2.

P-12: Cyklus čerpadla s kompresorom

Pomocou programu je možné určiť, či sa má čerpadlo podľa potreby prevádzkovať v trvalej prevádzke alebo v cykle.

- Keď chcete naprogramovať trvalú prevádzku, nastavte hodnotu „On.“.

P-13: Obrátiť automatický počet otáčok ventilátora v druhu prevádzky „Vykurovanie“

Automatický počet otáčok ventilátora môžete v druhu prevádzky „Vykurovanie“ obrátiť. Po priblížení k požadovanej hodnote sa počet otáčok ventilátora zvýši. Keď sa počet otáčok ventilátora pri vychladenej miestnosti zníži, zvýši sa tlak vody, čo vedie, okrem iného, k tomu, že sa zvýši teplota prívodu. Pri dosiahnutí požadovanej hodnoty sa ventilátor prepne na nižšiu rýchlosť a kompresor sa vypne.

Normálna prevádzka ventilátora je reprezentovaná prostredníctvom „nor“.

- Aby ste počet otáčok pri vykurovaní obrátili, zvoľte „rEF“.

P-14: Cyklus ventilátora s kompresorom

Ventilátor môžete naprogramovať tak, že sa pri zapnutí bude bežať v trvalej prevádzke, alebo bude prevádzka ventilátora synchronizovaná s kompresorom.

Štandardné nastavenie je „con“ pre ventilátor v trvalej prevádzke.

- Aby ste prevádzku ventilátora spojili s kompresorom, zvoľte „CYC“.



POZNÁMKA

Keď ventilátor použijete spolu s voliteľným elektrickým vykurovacím modulom, bude ventilátor bežať ďalšie 4 minúty po vypnutí vykurovacieho modulu.

P-15: Obrátený cyklus alebo elektrický vykurovací modul

- Štandardné parametre **nemeňte**.

P-16: Výber motora ventilátora



POZNÁMKA

Vysokorychlostný ventilátor (HV) prístroja je vybavený kondenzátorovým motorom (SC). Nastavenie parametra je štandardne prednastavené na „SC“, aby ventilátor pracoval s maximálnou účinnosťou.

Pomocou programu je možné nastaviť, či ventilátor bude poháňaný motorom s tienenými pólmi (SP).

- Keď chcete naprogramovať motor s tienenými pólmi, vykonajte nastavenie ako „SP“.

P-17: Obnovenie uložených štandardných hodnôt

Uložené štandardné parametre programu môžete obnoviť nasledovne:

- Zvoľte „rSt“.
- ✓ Následne budú obnovené štandardné nastavenia pre programovateľné parametre.

V kap. „Tabuľka programovateľných parametrov“ na strane 98 uvedené štandardné parametre môže zmeniť predajca pri inštalácii alebo ich môže zmeniť koncový používateľ. Po zadaní a uložení štandardných hodnôt sa štandardné výrobné nastavenia prepíšu. Pôvodné výrobné nastavenia pre parametre programu sa dajú manuálne obnoviť podľa tabuľky.

P-18, P-19: Rezervované pre budúce možnosti

P-20: Prahová hodnota filtra

Táto funkcia vás upozorňuje na potrebu výmeny filtra zariadenia. Jednotky predstavujú hodiny x10.

Tento parameter je štandardne deaktivovaný. To je stanovené nastavením „00“. Každopádne však môžete nastaviť hodnotu medzi 100 a 2500 hodinami. Keď zariadenie dosiahne nastavenú dobu, bude sa každých 10 sekúnd na jednu sekundu zobrazovať „FIL“ ako pripomenutie.

P-21: Aktuálny čas filtra

Táto funkcia sa použije pre zobrazenie času, počas ktorého je aktuálny filter namontovaný v zariadení v prevádzke. Jednotky predstavujú hodiny x10.

- Aby ste tento parameter resetovali, stlačte jednoducho tlačidlá nastavenia „Nahor“ alebo „Nadol“.

P-22: Kalibrácia napätia

Táto funkcia zobrazuje namerané napätie na displeji. Kalibráciou tohto parametra získate presný údaj o napätí pri kalkulácii nízkeho napätia pre P-7. Hodnota zobrazuje aktuálne namerané napätie.

- Stlačte tlačidlá nastavenia smerom „Nahor“ alebo „Nadol“, aby ste zmenili nameranú hodnotu.

9 Odstraňovanie chýb

9.1 Všeobecné odstraňovanie chýb

Problém	Možná príčina	Riešenie
Zariadenie sa nedá spustiť.	Výkonový spínač klimatizačného zariadenia je vypnutý.	Zapnite výkonový spínač na konzole lode.
	Ovládanie nie je zapnuté.	Zapnite ovládanie.
	Pripojenie káblov na svorke je nesprávne.	Skontrolujte podľa schémy zapojenia a v prípade potreby upravte pripojenie.
	Počas inštalácie boli odpojené pripojenia tlačidiel.	Odpojte zariadenie od prívodu elektrického prúdu a otvorte skriňový rozvádzač. Skontrolujte podľa schémy zapojenia, v prípade potreby upravte pripojenie.
	Napätie na vstupe vedenia je nedostatočné.	Skontrolujte, či je zdroj prúdu (na brehu/generátor) vhodný pre dodávanie správneho napätia. Skontrolujte veľkosti a spojenia káblov a pripojení. Voltmetrom skontrolujte, či je na prístroji rovnaké napätie ako na zdroji prúdu.
Ventilátor nebeží.	–	Prečítajte si príslušnú časť v kap. „Odstraňovanie chýb – Ovládací panel“ na strane 112.

Problém	Možná příčina	Riešenie
Žiadna funkcia chladenia alebo vykurovania.	Bola dosiahnutá požadovaná hodnota teploty.	Znížte alebo zvýšte požadovanú hodnotu.
	Prietok morskej vody je zablokovaný.	Vyčistite filter morskej vody. Skontrolujte, či sa na driekovom vstupe Speed-Scoop nenachádzajú žiadne upchatia. Skontrolujte, či z vonkajšieho výpustu lode vyteká pravidelný prúd vody.
	Čerpadlo morskej vody môže byť blokové aj vzduchovou bublinou.	Odstráňte hadicu z výpustu čerpadla a vypustite vzduch z vedenia.
	Chladiaci plyn unikal.	Skontrolujte na klimatizačnom zariadení, či prasklinou nevyteká chladiaci olej. Zavolajte servisného technika.

Problém	Možná príčina	Riešenie
Žiadna funkcia chladenia alebo vykurovania (pokračovanie).	Teplota morskej vody je príliš vysoká na chladenie alebo príliš nízka na vykurovanie.	Teplota morskej vody má priamy vplyv na efektivitu klimatizačného zariadenia. Toto klimatizačné zariadenie dokáže lode efektívne chadiť pri maximálnej teplote vody 32,2 °C (90 °F) a efektívne vykurovať pri minimálnej teplote vody až do 4,4 °C (40 °F).
	Cievka ventilátora je pokrytá ľadom (pri chladení).	Pozri nižšie.
	Ventilátor nebeží.	Prečítajte si príslušnú časť v kap. „Odstraňovanie chýb – Ovládací panel“ na strane 112.
	Potrubia pre vedenie morskej vody sú zablokované vzduchovou bublínou.	Uistite sa, že potrubia pre vedenie morskej vody boli nainštalované podľa požiadaviek uvedených v inštaláčnej príručke .
	Lodné klimatizačné zariadenie bolo naprogramované pre „Len vykurovanie“ alebo „Len chladenie“ alebo bol mechanický termostatický regulátor otočený príliš v smere „Chladnejšie“ alebo „Teplejšie“.	Určte želanú hodnotu pre P-1 alebo správne nastavte mechanický termostatický regulátor.
	Spínač vysokého tlaku je otvorený (pri chladení), pretože prietok morskej vody nie je dostatočný. Filter alebo vstup je upchatý, námorný ventil je zatvorený.	Skontrolujte, či hadica morskej vody nie je zalomená alebo stlačená. Skontrolujte prevádzku čerpadla. Prípadne skontrolujte výkonový spínač čerpadla.
	Spínač vysokého tlaku je otvorený (pri vykurovaní), pretože prietok vzduchu nie je dostatočný.	Odstráňte všetky zablokovania prietoku odpadového vzduchu. Vyčistite filter odpadového vzduchu a ochrannú mrežu. Skontrolujte potrubia na pomliaždenia a upchatia (potrubia musia byť uložené čo možno najpriamejšie, najrovnejšie a najpevnejšie).
	Spínač vysokého tlaku je v druhu prevádzky „Vykurovanie“ otvorený.	Zariadenie sa pri vysokom tlaku zapne vtedy, keď teplota morskej vody činí viac ako 12,8 °C (55 °F).

Problém	Možná příčina	Riešenie
Žiadna funkcia chladenia alebo vykurovania (pokračovanie).	Tepelná ochrana pred preťažením je z jedného z vyššie uvedených dôvodov otvorená.	Kompresor sa musí ochladiť. Zariadenie na chvíľu vypnite. (pri tepelnom preťažení podľa okolností trvá až do troch hodín, pokiaľ sa ochrana odblokuje).
Žiadne chladenie	Na ovládacom paneli nebola nastavená poloha „Chladenie“.	Vynulujte ovládací panel.
	Na cievke sa nachádza ľad.	Pozri nižšie.
Žiadne vykurovanie.	Na zariadení bolo nastavené „Len chladenie“ alebo, keď sa zariadenie nachádza v obrátenom cykle, je zablokovaný vratný ventil.	Opatrne poklepte gumovým kladivom na vratný ventil, keď sa zariadenie nachádza v druhu prevádzky „Vykurovanie“. Zavolajte servis, ak sa problém nedá odstrániť.
	Nízky prietok vzduchu.	Prietok vzduchu je zablokovaný.
Na cievke ventilátora sa nachádza ľad.		Pozri nižšie.

Problém	Možná příčina	Riešenie
Na cievke ventilátora sa nachádza ľad.	Požadovaná hodnota na termostate je nastavená príliš nízka.	<p>Skontrolujte nastavenie na ovládacom paneli.</p> <p>Pri príliš extrémnom nastavení vzhľadom na dané podmienky, zvýšte požadovanú hodnotu, pokiaľ sa zariadenie nevyopne, aby ste cievke poskytli čas na roztopenie ľadu.</p>
	Nedostatočný prietok vzduchu.	<p>Odstráňte všetky zablokovania prietoku odpadového vzduchu.</p> <p>Vyčistite filter odpadového vzduchu a ochrannú mrežu.</p> <p>Skontrolujte potrubia na pomliaždenia a zablokovania.</p> <p>Potrubia musia byť uložené čo možno najpriamejšie. Odstráňte prebytočné potrubia.</p> <p>Informácie o novom programovaní nájdete v kap. „Odstraňovanie chýb – Ovládací panel“ na strane 112.</p>
	Prívod vzduchu sa pripojí príliš rýchlo.	<p>Odkloňte prívod vzduchu tak, aby neprúdil do prúdu odpadového vzduchu.</p> <p>Utesnite miesta úniku vzduchu v potrubiach.</p>
	Vlhkosť vzduchu je príliš vysoká.	Uzatvorte okná a dvere.
	Keď všetko ostatné zlyhá.	<p>Prepnite klimatizačné zariadenie do druhu prevádzky „Vykurovanie“, aby sa ľad roztopil, alebo k tomu použite fén.</p>
Vodná cievka je v druhu prevádzky „Vykurovanie“ pokrytá ľadom.	Teplota morskej vody je pod úrovňou 4,4 °C (40 °F).	<p>Zapnite zariadenie, aby ste predišli poškodeniam kondenzátora.</p> <p>Nechajte cievku roztopiť.</p>

Problém	Možná príčina	Riešenie
Zariadenie beží v trvalej prevádzke.	Požadovaná hodnota teploty nie je správne nastavená: Príliš nízka na chladenie alebo príliš vysoká na vykurovanie.	Zvýšte alebo znížte požadovanú hodnotu.
	Sú otvorené guľaté alebo normálne lodné okná.	Zatvorte všetky guľaté a normálne lodné okná.
	Teplota morskej vody je príliš vysoká na chladenie alebo príliš nízka na vykurovanie.	Teplota morskej vody má priamy vplyv na efektivitu klimatizačného zariadenia. Toto klimatizačné zariadenie dokáže lode efektívne chadiť pri maximálnej teplote vody 32,2 °C (90 °F) a efektívne vykurovať pri minimálnej teplote vody až do 4,4 °C (40 °F) (pri nainštalovanej možnosti pre obrátený cyklus).
	Poloha snímača vzduchu je zvolená nevhodne.	Prečítajte si príslušnú časť v kap. „Odstraňovanie chýb – Ovládací panel“ na strane 112.
Kompresor sa pripojí príliš rýchlo.	Prívod chladného vzduchu je vedený priamo k ochrannej mreži.	Odkloňte prívod vzduchu tak, aby nebol vedený do prúdu odpadového vzduchu.

9.2 Kódy pre ochranu pred výpadkom a opravenie chýb

Keď sa zistí chyba lodného klimatizačného zariadenia, zobrazí sa jeden z nasledujúcich krátkych kódov chyby:

- **„ASF“**: Hlásí chybu snímača vzduchu.
- **„FIL“**: Hlásí, že je potrebné vymeniť filter (predpokladom je, že tento parameter bol aktivovaný).
- **„HPF“**: Hlásí príliš vysoký tlak chladiaceho prostriedku.
- **„LAC“**: Hlásí, že je príliš nízke striedavé napätie (predpokladom je, že tento parameter bol aktivovaný).
- **„PLF“**: Hlásí vysokú teplotu vody v cievke výparníka (predpokladom je, že tento parameter bol aktivovaný).



POZNÁMKA

„HPF“ sa v druhu prevádzky „Vykurovanie“ nezobrazuje a nevedie k zablokovaniu.

Ochrana pred výpadkom, stupeň 0

Len „ASF“ sa určí a zobrazí.

Lodné klimatizačné zariadenie sa vypne a dá sa zapnúť až vtedy, keď sa chyba odstráni.

Po oprave chyby sa lodné klimatizačné zariadenie znova spustí.

Ochrana pred výpadkom, stupeň 1

Všetky akcie zo stupňa 0, ako aj všetky ostatné chyby, sa rozpoznajú, ale nezobrazia sa.

Zariadenie sa vypne na 2 minúty, alebo pokým sa chyba neodstráni, vždy podľa toho, čo trvá dlhšie.

Zariadenie sa znova spustí, keď chybu odstránite.

Ochrana pred výpadkom, stupeň 2

Všetky akcie zo stupňa 0 a 1. Chyby sa zobrazia.

Zariadenie sa vypne na 2 minúty, alebo pokým sa chyba neodstráni, vždy podľa toho, čo trvá dlhšie.

Ochrana pred výpadkom, stupeň 3

Všetky akcie zo stupňa 0, 1 a 2.

Zariadenie sa vypne na 2 minúty, alebo pokým sa chyba neodstráni, vždy podľa toho, čo trvá dlhšie.

Po štyroch za sebou idúcich chybách typu „HPF“ a „LPF“ sa zariadenie zablokuje.

Zablokovanie odstránite nasledovne:

- ▶ Raz stlačte tlačidlo „Vypínač“, aby ste aktivovali druh prevádzky „Vyp.“.
- ▶ Keď tlačidlo „Vypínač“ stlačíte znova, aktivuje sa druh prevádzky „Zap.“.

9.3 Odstraňovanie chýb – Ovládací panel

Problém	Možná príčina	Riešenie
Ovládací panel sa nerozsvieti.	Konektory 8-pólového kábla displeja nemajú žiadny kontakt (konektory sú uvoľnené, znečistené, alebo majú zlomené kolíky).	Vypnite zariadenie výkonovým spínačom. Vytiahnite konektor a skontrolujte ho. Keď zistíte poškodenie, vymeňte konektor alebo celý kábel displeja.
Ventilátor nebeží alebo nebeží trvalo.	Pri programovaní lodného klimatizačného zariadenia bol zadáný buď cyklus ventilátora s kompresorom alebo ventilátor v trvalej prevádzke.	Naprogramujte parameter P-14 znova. Upozornenie: Keď sa kompresor vypne, beží ventilátor nezávisle od nastavenia parametra v druhu prevádzky „Len chladenie“ ďalej ešte 2 minúty a v druhu prevádzky „Len vykurovanie“ ešte 4 minúty.
Ventilátor nebeží, aj keď kompresor beží.	Triak na doske plošných spojov ovládacieho panelu vypadol.	Odošlite dosku plošných spojov na opravu alebo sa obráťte na lokálneho servisného technika.
Ventilátor beží v trvalej prevádzke, aj napriek tomu, že je nastavený cyklus ventilátora s kompresorom.	Triak na doske plošných spojov ovládacieho panelu vypadol.	Odošlite dosku plošných spojov na opravu alebo sa obráťte na lokálneho servisného technika.
Žiadna funkcia chladenia alebo vykurovania.	Lodné klimatizačné zariadenie bolo naprogramované pre „Len vykurovanie“ alebo „Len chladenie“.	Naprogramujte parameter P-1 znova.
	Zobrazí sa „HPF“ alebo „LPF“.	Pozri nižšie.
Žiadna funkcia vykurovania.	Lodné klimatizačné zariadenie bolo nastavené pre „Elektrický vykurovací modul“, nie pre „Obrátený cyklus“.	Naprogramujte parameter P-15 znova.
Zariadenie sa prepne v druhu prevádzky „Chladenie“ na vykurovanie.	Keďže je cievka pokrytá ľadom, aktivovala sa funkcia odmrazenia.	Naprogramujte parameter P-8 znova.

Problém	Možná príčina	Riešenie
Na cievke ventilátora sa nachádza ľad.	Nedostatočný prietok vzduchu.	<p>Pred novým naprogramovaním lodného klimatizačného zariadenia si prečítajte príslušnú časť v kap. „Všeobecné odstraňovanie chýb“ na strane 105.</p> <p>Naprogramujte parameter P-8 znova, aby ste aktivovali odmrázanie. Keď cyklus odmrázania neroztopí ľad, prepnite klimatizačné zariadenie do druhu prevádzky „Vykurovanie“, pokým sa ľad neroztopí, alebo k tomu použite fén.</p> <p>Keď problém naďalej pretrváva, naprogramujte parameter pre „Obmedzenie najnižšieho počtu otáčok“ a pritom určte maximálnu hodnotu: Pre P-3 určte „64“.</p>
Zariadenie beží v trvalej prevádzke.	<p>Poloha snímača vzduchu je zvolená nevhodne.</p> <p>Požadovaná hodnota je nerealistická.</p>	<p>Skontrolujte polohu hlavy displeja. Prípadne nainštalujte alternatívny snímač vzduchu.</p> <p>Prispôbte požadovanú hodnotu, pokým sa zariadenie nevypne.</p>
Zobrazí sa „ASF“ (chyba snímača vzduchu).	<p>Hlási, že vypadol snímač vzduchu v čelnom paneli, alternatívny snímač vzduchu alebo kábel displeja.</p> <p>Konektor/zásuvka v hlave displeja alebo na doske plošných spojov je poškodený(á).</p>	<p>Odpojte kábel z alternatívneho snímača vzduchu, ak je nainštalovaný, alebo pripojte kábel alternatívneho snímača vzduchu, ak tento nie je nainštalovaný.</p> <p>Skúste použiť iný kábel displeja.</p> <p>Vykonajte vizuálnu skúšku a určte, či nie sú kolíky v zásuvke ohnuté alebo skorodované.</p> <p>Opravte displej alebo dosku plošných spojov, alebo vykonajte výmenu.</p>
„FIL“ (výmena filtra) bliká.	Filter musíte vymeniť.	<p>Vymeňte filter.</p> <p>Nastavte P-21 späť na „00“.</p>

Problém	Možná príčina	Riešenie
Zobrazí sa „HPF“ (vysoký tlak chladiaceho prostriedku).	Spínač vysokého tlaku je otvorený (pri chladení), pretože prietok morskej vody nie je dostatočný. Filter alebo vstup je upchatý, námorný ventil je zatvorený.	Skontrolujte, či hadica morskej vody nie je zalomená alebo stlačená. Skontrolujte prevádzku čerpadla. Prípadne skontrolujte výkonový spínač čerpadla.
	Spínač vysokého tlaku je otvorený (pri vykurovaní), pretože prietok vzduchu nie je dostatočný.	Odstráňte všetky zablokovania prietoku odpadového vzduchu. Vyčistite vzduchový filter a ochrannú mrežu. Skontrolujte potrubia na pomliaždenia a upchatia (potrubia musia byť uložené čo možno najpriamejšie, najrovnejšie a najpevnejšie). Keď problém naďalej pretrváva: <ul style="list-style-type: none"> – Naprogramujte parameter pre „Obmedzenie najnižšieho počtu otáčok ventilátora“ a pritom určte maximálnu hodnotu: Pre P-3 určte „64“. – Pre parameter pre obrátenú rýchlosť ventilátora P-13 určte ako hodnotu „rEF“ alebo manuálne nastavte vysokú rýchlosť ventilátora.
Zobrazí sa „LAC“ (nízke striedavé napätie).	Napájacie napätie je príliš nízke.	Skontrolujte prívod energie k zariadeniu pomocou multimetra.
	Napätie je kalibrované nedostatočne.	Multimetrom skontrolujte, či P-22 zodpovedá hodnote napätia na zariadení.
Zobrazí sa „PLF“ (nízky prietok čerpadla).	Cievka kondenzátora je príliš horúca.	Skontrolujte, či do zariadenia priteká voda, a či kondenzátor nevykazuje žiadny rast rias alebo nahromadenie usadenín.
	Termistor je poškodený.	Uvoľnite kábel od snímača vody, ak je tento nainštalovaný. Ak je to možné, pripojte druhý snímač.
	Zásuvka/konektor na doske plošných spojov je poškodená(ý).	Vykonajte vizuálnu skúšku a určte, či nie sú kolíky v zásuvke ohnuté alebo skorodované. Opravte dosku plošných spojov, alebo vykonajte výmenu.

10 Údržba

10.1 Vratný ventil

Vratný ventil musí byť neustále pod napätím, aby sa interné časti mohli voľne pohybovať.

- ▶ Raz za mesiac zapnite klimatizačné zariadenie na niekoľko sekúnd a aktivujte druh prevádzky „Vykurovanie“.

10.2 Filter morskej vody

- ▶ Uistite sa, že je prítok morskej vody do čerpadla dostatočný a kôš filtra pravidelne čistite.
- ▶ Skontrolujte, či z vonkajšieho výpustu lode vyteká pravidelný prúd vody.
- ▶ Skontrolujte, či na Speed-Scoop vstupu morskej vody nie je žiadne upchatie.
- ▶ Uistite sa, že hadice nie sú uložené v slučke, nevykazujú žiadne zalomenia a nie sú zatlačené.

10.3 Čistenie cievky kondenzátora



VÝSTRAHA!

- Nadmerné, dlhotrvajúce čistenie cievky kondenzátora čistiacimi prostriedkami obsahujúcimi kyseliny skracuje životnosť kondenzátora. **Následkom nesprávneho a nevhodného čistenia zaniká záruka.** Autorizovaný odborný predajca musí **pred** čistením cievky kondenzátora presne zadokumentovať intenzity prúdu, tlaky, teploty a prietokové rýchlosti, ktoré zdôvodňujú čistenie.
- **Nepoužívajte** kyselinu soľnú (kyselina chlorovodíková), bielidlo ani bróm. Nezvyšujte prietokové množstvo, napr. zablokovaním kondenzátorov, aby cez zvýšené prúdilo väčšie množstvo vody.
- Pri nesprávnom použití môže chlór reagovať veľmi korozívne. Spoločnosť Dometic upozorňuje na to, že pri použití čistiaceho roztoku s obsahom chlóru musí používateľ akceptovať riziko pre zariadenie a musí plne porozumieť rizikám a nebezpečenstvám, ktoré hrozia pri manipulácii s korozívnymi chemikáliami. Pri nadmernom alebo nesprávnom používaní sa môže zariadenie poškodiť.

**POZNÁMKA**

Pre ochranu životného prostredia musíte všetky kontaminované roztoky zlikvidovať v súlade so zákonnými nariadeniami a predpismi.

Čistenie cievky kondenzátora **nie je** štandardná údržba a má sa vykonávať len vtedy, keď sa čerpadlo na morskú vodu začne správať nasledovne: V priebehu týždňov alebo mesiacov postupne narastá tlak a intenzita prúdu podmienené znečistenými cievkami kondenzátora, zatiaľ čo výkon klesá.

- ▶ Vypnite zariadenie výkonovým spínačom na konzole lode.
- ▶ Odpojte vstupné a výstupné spojenia k cievke kondenzátora.

**VÝSTRAHA!**

Spoločnosť Dometic **nezaručuje** účinnosť čistiacich roztokov iných výrobcov.

Nepoužívajte kyselinu solnú (kyselina chlorovodíková), bielidlo ani bróm. Tieto chemikálie sú korozívne a môžu spôsobiť poškodenie cievky kondenzátora. Dodržujte pokyny pre použitie a uvedenú koncentráciu a dobu používania.

- ▶ Používajte hadice odolné voči chemickým látkam (MAS biela, PVC 5/8"/16 mm vnút. priem. atď.), aby ste spojili prívod cievky kondenzátora s výstupom ponorného čerpadla odolného voči chemickým látkam (čerpadlo MAS P-500 atď.) a hadicu, ktorá je spojená s výstupom cievky, nechajte voľne plávať v nádobe. Pre roztok použite čo možno najväčšiu nádobu (19 – 95 l).
- ▶ Zapnite čerpadlo a nechajte čistiaci roztok v závislosti od veľkosti cievky a rozsahu znečistenia 15 – 45 minút cirkulovať cez cievku kondenzátora. Prostredníctvom vizuálnej skúšky roztoku v nádobe rozpoznáte, kedy je odstránenie nečistôt ukončené.
- ▶ Cievku prepláchnite čistou vodou, aby ste zo zariadenia odstránili prípadné zvyšky kyselín.
- ▶ Znova spustite zariadenie.
- ▶ Skontrolujte prevádzkové parametre, aby ste sa uistili, že prebehlo dôkladné vyčistenie.
Pri extrémnych znečisteniach je eventuálne potrebné ďalšie čistenie.

10.4 Filter odpadového vzduchu

- ▶ Raz mesačne skontrolujte filter odpadového vzduchu a v prípade potreby ho vyčistite.
 - ▶ Filter vyčistíte nasledovne:
 - Vyberte filter z ochrannej mriežky odpadového vzduchu.
 - Prepláchnite ho vodou.
 - Nechajte filter vysušiť na vzduchu a
 - opäť ho vložte na svoje miesto.
 - ▶ Keď do rozsahu zariadenia patrí ochranná mriežka odpadového vzduchu s filtrom, musíte filter namontovaný na výparníku zariadenia odstrániť.
- Dva filtre nie sú lepšie ako jeden, pretože znížený prietok vzduchu znižuje výkon a môže spôsobiť aj zamrznutie cievky výparníka.

10.5 Príprava na zimné obdobie



POZNÁMKA

Zachyťte všetky odtekajúce kvapaliny a vhodným spôsobom ich zrecyklujte alebo zlikvidujte.

Vyberte si spôsob, ktorý je pre vás najvhodnejší. V prípade nasledujúcich štyroch metód používajú prvé dve metódy ekologický, biologicky odbúrateľný roztok nemrznúceho prostriedku a vody v pomere 50/50:

- Načerpajte nemrznúci prostriedok do pripojenia na vonkajšej strane lode a roztok vedzte cez vstup, pokiaľ nevytečie celý objem vody a roztok sa už nebude zdať zriedený.
- Použite čerpadlo morskej vody na čerpanie nemrznúceho prostriedku cez zariadenie. Vypúšťajte nemrznúci prostriedok cez pripojenie na vonkajšej strane lode, pokiaľ nevytečie celý objem vody a roztok sa už nebude zdať zriedený.
 - Zatvorte námorný ventil.
 - Odstráňte hadicu z výpustu filtra.
 - Zdvihnite hadicu nad čerpadlo (aby čerpadlo nestratilo nasávací tlak).
 - Naplňte nemrznúci prostriedok.
 - Čerpajte roztok cez celé zariadenie.
 - Odvodnite filter a hadicu k námornému ventilu.
- Zaveďte stlačený vzduch do výpustného pripojenia na vonkajšej strane lode. Voda bude vytekať cez prívodné pripojenie morskej vody.
- Pomocou stlačeného vzduchu bude voda tlačena z prívodu cez výpusť na vonkajšej strane lode.

Metódu, ktorá necháva tiecť roztok nemrznúceho prostriedku nadol, by ste si mali zvoliť ako vhodnú metódu. Pritom roztok nemrznúceho prostriedku vytláča nahromadenú vodu a zabraňuje, aby sa v skrytých častiach tvoril ľad.

Keďže čerpadlo morskej vody používa magneticky poháňané lopatkové koleso, vykonajte nasledujúci postup:

- Odmontujte lopatkové koleso z konzoly.
- Vyčistite lopatkové koleso alkoholovým roztokom.
- Uložte lopatkové koleso na suchom a chladnom mieste dovtedy, pokým nebudete chcieť zariadenie uviesť do prevádzky.

11 Záruka

Platí zákonom stanovená záručná lehota. Ak by bol výrobok chybný, obráťte sa na servisného partnera vo vašej krajine (adresy pozri na zadnej strane návodu).

Naši špecialisti vám radi pomôžu a dohodnú s vami ďalší priebeh záruky.

12 Likvidácia

- Obalový materiál podľa možnosti odovzdajte do príslušného odpadu na recykláciu.



Keď výrobok definitívne vyradíte z prevádzky, informujte sa v najbližšom recyklačnom stredisku alebo u vášho špecializovaného predajcu o príslušných predpisoch týkajúcich sa likvidácie.

13 Technické údaje

13.1 Údaje zariadenia

	Lodné klimati- začné zariadenie MCS T6	Lodné klimati- začné zariadenie MCS T12	Lodné klimati- začné zariadenie MCS T16
Chladiaci výkon:	6000 BTU/h 1758 W	12000 BTU/h 3517 W	16000 BTU/h 4689 W
Vstupné napätie:	230 V	230 V	230 V
Spotreba prúdu:			
Chladienie:	3,7 A	4,3 A	5,5 A
Vykurovanie:	4,7 A	5,3 A	6,9 A
Chladiaci prostriedok:	R-410A	R-410A	R-410A
Množstvo chladiaceho prostriedku:	8,5 oz/241 g	10,5 oz/298 g	12,5 oz/354 g
Ekvivalent CO ₂ :	0,503 t	0,622 t	0,739 t
Potenciál globálneho otepľovania (GWP):	2088	2088	2088
Rozmery (Š x V x H):			
Zariadenie:	448 x 282 x 272 mm	519 x 318 x 315 mm	544 x 341 x 338 mm
Ovládací panel:	81 x 64 x 24 mm	81 x 64 x 24 mm	81 x 64 x 24 mm
Výsek tabule:	64 x 48 mm	64 x 48 mm	64 x 48 mm

Obsahuje fluórované skleníkové plyny

Hermeticky uzavreté zariadenie

13.2 Špecifikácie ovládania zariadenia

Prevádzkový rozsah požadovaných hodnôt:	18,3 °C až 29,4 °C (65 °F až 85 °F)
Zobrazený prevádzkový rozsah teploty okolia:	-15 °C až 65,6 °C (5 °F až 150 °F)
Presnosť snímača:	±1,1 °C pri 25 °C (±2 °F pri 77 °F)
Hranica nízkeho napätia pre zariadenie s 230 V:	175 V~
Reset procesora nízkeho napätia:	50 V~
Napätie vo vedení:	230 V~
Frekvencia:	50 HZ
Výstupný výkon ventilátora (max.):	6 A pri 230 V~
Výstupný výkon ventilu:	0,25 A pri 230 V~
Výstupný výkon vykurovania (max.):	20 A pri 230 V~
Výstupný výkon čerpadla:	1/2 HP pri 230 V~
Výstupný výkon kompresora:	2 HP pri 230 V~
Minimálna prevádzková teplota:	-17,8 °C (0 °F)
Maximálna prevádzková teplota okolia:	82,2 °C (180 °F)
Maximálne Rh podmienky:	99 % bez tvorby kondenzovanej vody
Odber prúdu displeja:	< 5 W

13.3 Vstupy zariadenia

Teplota okolia alebo teplota miestnosti:	1
Spínač vysokého tlaku High Pressure Switch, HPF:	1
Spínač nízkeho tlaku Low Pressure Switch, LPF (pri MCS sa nepoužíva):	1
Alternatívny snímač teploty okolia pre interiéry:	1
Snímač okolitej teploty pre vonkajší vzduch (voliteľne):	1

Před uvedením do provozu si pečlivě přečtete tento návod k obsluze a uschovejte jej. V případě dalšího prodeje výrobku předejte návod novému uživateli.

Obsah

1	Vysvětlení symbolů	122
2	Bezpečnostní pokyny	122
3	Cílová skupina tohoto návodu	123
4	Použití v souladu s účelem	123
5	Technický popis	123
6	Ovládací prvky	124
7	Návod k obsluze	125
8	Programování	133
9	Odstraňování závad	142
10	Údržba	150
11	Záruka	153
12	Likvidace	153
13	Technické údaje	154

1 Vysvětlení symbolů

**VÝSTRAHA!**

Bezpečnostní pokyny: Následkem nedodržení pokynů mohou být smrtelná nebo vážná zranění.

**UPOZORNĚNÍ!**

Bezpečnostní pokyny: Následkem nedodržení mohou být úrazy.

**POZOR!**

Nedodržení pokynů může mít za následek hmotné škody a narušení funkce výrobku.

**POZNÁMKA**

Doplňující informace týkající se obsluhy výrobku.

2 Bezpečnostní pokyny

V následujících případech nepřebírá výrobce žádné záruky za škody:

- Chybná montáž nebo chybné připojení
- Poškození výrobku působením mechanických vlivů a přepětí
- Změna výrobku bez výslovného souhlasu výrobce
- Použití k jiným účelům, než jsou popsány v tomto návodu

2.1 Základní bezpečnost

**UPOZORNĚNÍ!****• Elektrické přístroje nejsou hračky pro děti!**

Děti a hendikepované osoby se nesmějí zdržovat v blízkosti elektrických zařízení.

Tyto osoby smějí používat elektrické přístroje pouze pod dohledem.

- Osoby (včetně dětí), které z důvodu svých fyzických, sensorických nebo duševních schopností, nebo své nezkušenosti nebo neznalosti, nejsou schopny bezpečně používat výrobek, nesmějí tento výrobek používat bez dohledu odpovědné osoby nebo bez jejího poučení.
- Používejte přístroj pouze v souladu s jeho určením.
- Neprovádějte žádné úpravy nebo změny přístroje!

- Instalace a opravy klimatizace směřjí provádět pouze odborníci, kteří jsou seznámeni s hrozícími nebezpečími a s příslušnými předpisy. Nesprávně provedené opravy mohou být zdrojem značných rizik. V případě oprav kontaktujte servisní středisko ve vaší zemi (adresy jsou uvedeny na zadní straně).

3 Cílová skupina tohoto návodu

Tento návod k obsluze je určen uživatelům klimatizace.

4 Použití v souladu s účelem

Lodní klimatizace byla vyvinuta k použití na lodích a jachtách. Slouží k chlazení nebo vyhřívání interiérů lodí nebo jachet.

5 Technický popis

Lodní klimatizace MCS T6, MCST12 a MCS T16 jsou vhodné k variabilnímu klimatizování lodi nebo jachty. Prostory můžete chladit nebo vytápět.

Lodní klimatizace zahrnuje především klimatizační zařízení a ovládací panel. Chladicí prostředek cirkuluje zařízením, které je chlazeno mořskou vodou.

6 Ovládací prvky

6.1 Ovládací panel

Klíč pro obr. **1**, strana 3:

Poz.	Název	Popis
1	Tlačítko „Power“	Stiskněte tlačítko, tím zapnete nebo vypnete zařízení.
2	Tlačítko „Ventilátoru“	Stisknutím tlačítka zapnete nastavený dostupný výkon ventilátoru. V provozním režimu ručního nastavení ventilátoru je tu možnost nastavení „1“ (nejnižší) až „6“ (nejvyšší). Písmeno „a“ je uvedeno v případě, že byl jako provozní režim vybráno automatické nastavení ventilátoru.
3	Tlačítko „Dolů“	Stisknutím tlačítka zobrazíte požadovanou hodnotu. Stisknutím a podržením tlačítka „Dolů“ snížíte požadovanou hodnotu. Po každém stisknutí tlačítka bude požadovaná hodnota snížena o 0,5 °C nebo 1 °F.
4	Snímač na čelní desce	Snímač na čelní desce stanovuje teplotu v prostoru s výjimkou případu, kdy byl instalován externí snímač.
5	Tlačítko „Nahoru“	Stisknutím tlačítka zobrazíte požadovanou hodnotu. Stisknutím a podržením tlačítka „Nahoru“ zvýšíte požadovanou hodnotu. Po každém stisknutí tlačítka bude požadovaná hodnota zvýšena o 0,5 °C nebo 1 °F.
6	Zobrazení na displeji	Po zapnutí řídicí jednotky se zobrazí teplota uvnitř prostoru. Požadovanou hodnotu zobrazíte také stisknutím tlačítek „Nahoru“ nebo „Dolů“. Na displeji se zobrazí také informace o programu a chybové kódy. Jakmile bude řídicí jednotka opět spuštěna po výpadku proudu, rozsvítí se všechny LED na displeji po dobu jedné vteřiny. Jedná se přitom o běžný provozní stav, který je označen jako „reset při zapnutí“.
7	LED „provozní režim topení“	Tato kontrolka LED svítí za těchto podmínek: – byl vybrán provozní režim „pouze topení“ – na přístroji probíhá cyklus topení

Poz.	Název	Popis
8	LED „kontrolka ventilátoru“	Tato kontrolka LED svítí, jakmile byly ručně nastaveny otáčky ventilátoru.
9	LED „chladicí režim“	Tato kontrolka LED svítí za těchto podmínek: – byl vybrán provozní režim „pouze chlazení“ – na přístroji probíhá cyklus chlazení

6.2 Tlačítka s dvojitou funkcí

Tlačítka „Nahoru“ a „Dolů“

- **V režimu „zapnuto“:** Stiskněte současně tlačítka „Nahoru“ a „Dolů“, tím zobrazíte venkovní teplotu za předpokladu, že byl instalován snímač teploty venkovního vzduchu.
- **V režimu „program“:** Současným stisknutím tlačítek „Nahoru“ a „Dolů“ zadáte nové standardní hodnoty programu.

Tlačítka „Power“ a „Dolů“

- **Při zobrazení protokolu údržby a chyb:** Stiskněte současně tlačítka „Power“ a „Dolů“, tím vymažete položky v protokolu chyb (viz kap. „Protokol údržby“ na strani 132).
- **V režimu „zapnuto“:** Stiskněte současně tlačítka „Power“ a „Dolů“, tím aktivujete režim „Odvlhčení“ (viz kap. „Provozní režim „Odvlhčení““ na strani 128).

7 Návod k obsluze

7.1 První uvedení do provozu



POZOR!

Přístroj nesmíte rychle po sobě vypnout a opět zapnout. Vyčkejte minimálně 30 s, aby mohlo proběhnout vyrovnání tlaků chladicího média.

- Zkontrolujte, zda je otevřený kulový ventil přítoku mořské vody (mořský ventil).
- Zapněte spínač klimatizace.
- Pokud je čerpadlo mořské vody vybaveno vlastním spínačem, zapněte jej.
- Stiskněte tlačítko ventilátoru (obr. **1** 2, strana 3).

- ✓ Tím zapnete ventilátor.
- Zkontrolujte, zda ventilátor běží a zda z ochranné mřížky přiváděného vzduchu fouká proud vzduchu.
- Nastavte požadovanou teplotu nižší než je aktuální teplota v kabině.
- ✓ Tím spustíte kompresor a čerpadlo mořské vody.
- Zkontrolujte, zda z výpusti vnější paluby vytéká pravidelný proud mořské vody.
- Pokud se domníváte, že přístroj nefunguje správně, přečtěte si směrnice k řešení problémů (kap. „Odstraňování závad“ na straně 142).

7.2 Přehled

Zapnutí

- Jedním stisknutím tlačítka „Power“ (obr. **1** 1, strana 3) přístroj zapnete.
- ✓ Jakmile je systém zapnutý, zobrazí se na displeji teplota v prostoru. Na vypnutém přístroji zůstává displej bez hlášení.

Nastavení teploty

- Stiskáním tlačítek „Nahoru“ nebo „Dolů“ (obr. **1** 3 a 4, strana 3) nastavíte požadovanou teplotu v prostoru.
Krátkým stisknutím tlačítek „Nahoru“ nebo „Dolů“ můžete za provozu zobrazit požadovanou hodnotu.

Otáčky ventilátoru

Otáčky ventilátoru jsou regulovány automaticky. To znamená, že se otáčky automaticky snižují, pokud se v režimu „chlazení“ teplota v kabině blíží nastavené požadované hodnotě. Po dosažení požadované hodnoty pracuje ventilátor nižší rychlostí.

- Stisknutím tlačítka „Ventilátor“ (obr. **1** 2, strana 3) můžete ručně nastavit otáčky ventilátoru.

Pomocí programu můžete nastavit ventilátor tak, aby běžel pouze za předpokladu, že bude nutné vytápění nebo chlazení. Za běžných okolností proběhne automatické nastavení otáček ventilátoru v režimu „Topení“ naopak. Ventilátor ale můžete programováním nastavit tak, aby fungoval tak jako v režimu „Chlazení“.

Paměť

Trvalá paměť řídicí jednotky nevyžaduje baterie ani napájení. V případě výpadku proudu nedochází ke ztrátě provozních parametrů. Po obnovení přívodu proudu aktivuje řídicí jednotka provoz v souladu s posledním nastaveným programem.

7.3 Provozní režimy

Režim „Vypnuto“

Jakmile je klimatizace lodi v režimu „Vypnuto“, jsou všechny výstupy řídicí jednotky vypnuty. Parametry programu a uživatelská nastavení jsou zálohována v trvalé paměti.

Režim „Zapnuto“

Pokud je loď klimatizace v režimu „Zapnuto“, je na příslušných výstupech napětí a na displeji se zobrazuje aktuální provozní režim. Režim pokračuje v souladu s parametry programu, které byly uloženy během posledního použití přístroje.

Režim „Chlazení“

Při vybraném režimu „Chlazení“ svítí LED režimu „Chlazení“ a probíhá provoz příslušných chladicích systémů. V případě poklesu teploty pod požadovanou hodnotu **nepřepíná** zařízení automaticky do režimu „Topení“.

Režim „Topení“

Pokud svítí LED provozního režimu „Topení“, jsou vybrány pouze topné systémy a probíhá jejich příslušný provoz. V případě nárůstu teploty nad požadovanou hodnotu **nepřepíná** zařízení automaticky do režimu „Chlazení“.

Režim „Automatický provoz“

V režimu „Automatický provoz“ aktivuje zařízení podle potřeby funkce topení nebo chlazení. LED „Topení“ nebo „Chlazení“ svítí v souladu s potřebným režimem.

Teplota je udržována v určitém režimu v rozmezí 1,1 °C (2 °F) od požadované hodnoty. Přesto je však nutný rozdíl 2,2 °C (4 °F) k tomu, aby loď klimatizace přepnula do jiného režimu.

Po změně provozních režimů je teplota opět udržována v rozmezí 1,1 °C (2 °F) od požadované hodnoty.

Ruční režim ventilátoru

V režimu ručního ovládní ventilátoru můžete ručně nastavovat otáčky ventilátoru. V případě ručního nastavení otáček ventilátoru svítí LED ventilátoru. Režim ručního ovládní ventilátoru bývá někdy nejlepším řešením, pokud se teplota v kabině neustále mění z důvodu střídavého zahřívání.

Nejvyšší otáčky ventilátoru představuje možnost „6“, nejnižší možnost „1“.

- ▶ Stisknutím a podržením tlačítka „Ventilátor“ za běžného provozu můžete nastavit na ventilátoru ručně jeden ze šesti stupňů výkonu.

Režim „Cirkulace vzduchu“

Pokud zařízení na ovládacím panelu vypnete, můžete ventilátor používat pouze v režimu pro cirkulaci vzduchu.

- ▶ Stiskněte a podržte tlačítka „Ventilátor“ při vypnutém displeji, dokud se v okně nezobrazí požadované otáčky.
- ▶ Uvolněte tlačítka „Ventilátor“.
- ✓ Ventilátor běží na nastavené otáčky bez ohřívání nebo chlazení vzduchu.
- ▶ Jedním stisknutím tlačítka „Power“ ukončíte režim „Cirkulace vzduchu“ a aktivujete režim „Zapnuto“.

Provozní režim „Odvhlčení“

- ▶ V režimu „Zapnuto“ stiskněte současně tlačítka „Power“ a „Dolů“.
- ✓ První cyklus bude zahájen za jednu minutu.
- ▶ Stisknutím tlačítka „Power“ ukončíte režim „Odvhlčení“.
- ✓ V aktivním režimu „Odvhlčení“ se na displeji zobrazuje kód „HU1“.

Režim „Program“



POZNÁMKA

Režim „Program“ můžete aktivovat pouze z režimu „Vypnuto“.

Během aktivního režimu „Program“ můžete individuálně upravit provozní parametry zařízení v souladu s vlastními požadavky. Pomocí režimu „Program“ můžete optimálně upravit provoz klimatizace v rámci instalace.

Na provoz zařízení mají vliv takové proměnné, jako jsou potrubí, umístění snímače a struktura systému. Lodní klimatizace je vybavena standardními nastaveními, která jsou uložena v trvalé paměti a kdykoliv mohou být opět vyvolána.

7.4 Provoz lodní klimatizace



POZOR!

Přístroj nesmíte rychle po sobě vypnout a opět zapnout. Vyčkejte minimálně 30 s, aby mohlo proběhnout vyrovnání tlaků chladicího média.



POZNÁMKA

Při zapnutí lodní klimatizace stiskněte tlačítko „Power“ **jen zcela krátce**, abyste omylem neaktivovali režim „Program“.

Pokud omylem aktivujete režim „Program“, změníte při každém dalším stisknutí tlačítek „Nahoru“ nebo „Dolů“ nastavení parametru „P-1“.

Následkem může být nesprávná funkce zařízení.

- ▶ Krátkým stisknutím tlačítka „Power“ (obr. **1** 1, strana 3) přístroj zapnete.
- ✓ Jakmile je systém zapnutý, zobrazí se na displeji teplota v prostoru. Na vypnutém přístroji zůstává displej bez hlášení.
- ▶ Stisknutím tlačítka „Dolů“ (obr. **1** 3, strana 3) nebo „Nahoru“ (obr. **1** 5, strana 3) vyberete příslušnou požadovanou hodnotu.
- ✓ Jakmile je systém zapnutý, zobrazí se na displeji teplota v prostoru. Na vypnutém přístroji zůstává displej bez hlášení.
- ✓ Termostat je nyní nastaven k udržování konstantní teploty v kabině.
- ▶ Stiskáním tlačítek „Nahoru“ nebo „Dolů“ nastavíte požadovanou teplotu v kabině.
Krátkým stisknutím tlačítek „Nahoru“ nebo „Dolů“ můžete za provozu zobrazit požadovanou hodnotu.

Trvalá paměť lodní klimatizace nevyžaduje baterie ani napájení. V případě výpadku proudu nedochází ke ztrátě provozních parametrů. Po obnovení přívodu proudu aktivuje lodní klimatizace provoz v souladu s posledním nastaveným programem.

Provedením automatické regulace otáček ventilátoru se mohou automaticky snížit otáčky, pokud se v režimu „Chlazení“ blíží teplota v kabině nastavené požadované hodnotě. Po dosažení požadované hodnoty pracuje ventilátor nižší rychlostí.

Ruční nastavení rychlosti ventilátoru můžete provést tlačítkem „Ventilátor“.

Ventilátor můžete nastavit tak, aby běžel pouze za předpokladu, že je nutné topení nebo chlazení. Za běžných okolností proběhne automatické nastavení otáček ventilátoru v režimu „Topení“ naopak. Ventilátor ale můžete programováním nastavit tak, aby fungoval tak jako v režimu „Chlazení“.

7.5 Automatický autodiagnostický program

Lodní klimatizace je vybavena autodiagnostickým programem, během kterého je kompletní klimatizace testována jako při přejímací kontrole v továrně. Po aktivaci autodiagnostického programu bude cyklus testování pokračovat, dokud nebude přerušen přívod energie nebo dokud jednou nestisknete tlačítko „Power“ tak, abyste přepnuli zařízení do režimu „Vypnuto“.

- ▶ Autodiagnostický program aktivujete stisknutím tlačítka „Power“ při zapnutí zařízení výkonovým vypínačem.
- ▶ Tlačítko „Power“ uvolněte, jakmile se na displeji zobrazí hlášení „888“ a rozsvítí se kontrolky LED.
- ✓ Lodní klimatizace nyní provede autodiagnostický program.
- ✓ V průběhu autodiagnostického programu se na displeji zobrazí hlášení „tSt“.

Po aktivaci provádí autodiagnostický software v trvalém provozu následující proceduru:

- Aktivace režimu „Topení“, zařízení topí 10 min.
- Vypnutí režimu „Topení“, ventilátor běží 5 min.
- Zařízení přepne do režimu „Chlazení“ a 10 min. chladí.
- Vypnutí režimu „Topení“, ventilátor běží 5 min.
- Program se vrací zpět do kroku 1 a proces pokračuje, dokud nebude program přerušen.

Autodiagnostický program pokračuje, dokud nebude přerušen přívod energie nebo dokud test nezastavíte jedním stisknutím tlačítka „Power“.

7.6 Pomůcky k údržbě

Ukazatel hodin

Kompletní doba cyklu kompresoru je ukládána každých šest minut při kontinuálním provozu kompresoru v paměti EEPROM. Cykly kratší než šest minut budou odstraněny z důvodu šetření kapacity paměti a zajištění co nejflexibilnějšího hodinového průřezu.

K zobrazení hodinového průřezu postupujte takto:

- ▶ Vypněte přístroj výkonovým vypínačem.
- ▶ Držte stisknuté tlačítko „Dolů“.
- ▶ Zapněte opět přístroj výkonovým vypínačem.
- ✓ Jakmile bude proveden „reset po zapnutí“, zobrazí se na displeji následující hlášení:
 - „Hr“ na jednu vteřinu.
 - Zobrazení na displeji na jednu vteřinu zhasne a následně se na tři vteřiny zobrazí první dvě místa provozních hodin.
 - Zobrazení na displeji na jednu vteřinu zhasne a následně se na tři vteřiny zobrazí poslední tři místa provozních hodin.
- ✓ Zařízení se vrátí do posledního provozního režimu, než byl odpojen přívod energie.

Maximální počet uložených záznamů je 65 536 hodin. Jakmile je dosaženo této hranice, zaznamenávání je ukončeno a reset může provést pouze technik zákaznického servisu.

Protokol údržby

Lodní klimatizace zaznamenává v protokolu posledních osm závad. Při každé rozpoznané závadě je spuštěn hodinový časovač.

Pokud dojde během této hodiny ke třem závadám, bude zařízení vypnuto, zablokuje se přívod energie a zobrazí se kód chyby. Jestliže během této hodiny znovu dojde ke stejné chybě, nebude opakovaný vznik chyby zaznamenán v protokolu údržby z důvodu úspory kapacity paměti. Jestliže v trvalém provozu nedojde znovu ke stejné chybě během jedné hodiny, bude počítadlo chyb resetováno, ale událost zůstane uložena v protokolu údržby, dokud nebude přepsána. Za předpokladu, že bude během této hodiny identifikována jiná závada, bude tato závada zaznamenána v servisním protokolu.

Do servisního protokolu jsou zapisovány následující události:

- Příliš vysoký tlak chladiva
- Příliš nízký tlak chladiva
- Závada snímače vzduchu

Protokol údržby zobrazíte takto:

- ▶ Vypněte přístroj výkonovým vypínačem.
- ▶ Držte stisknuté tlačítko „Ventilátor“.
- ▶ Zapněte přístroj výkonovým vypínačem.
- ▶ Jakmile bude dokončen „reset při zapnutí“ (na displeji se zobrazí „888“ a všechny LED svítí), uvolněte tlačítko „Ventilátor“.
- ✓ Hlášení na displeji bliká a zobrazuje poslední rozpoznanou závadu a následně číslo podle chronologie událostí.
- ▶ Jiné události můžete zobrazit stisknutím tlačítek „Nahoru“ nebo „Dolů“.
- ▶ Stisknete současně tlačítka „Power“ a „Dolů“, tím vymažete položky v protokolu údržby.
- ▶ Protokol údržby ukončíte takto:
 - Stisknete buď tlačítko „Power“, „Nahoru“ nebo „Dolů“, nebo
 - Vyčkejte 30 vteřin, aniž byste stiskli jakékoliv tlačítko.

8 Programování

8.1 Aktivace režimu „Program“

- ▶ Stiskněte a podržte tlačítko „Power“ **na zařízení v režimu „Vypnuto“**, dokud se na displeji nezobrazí písmeno „P“.
- ✓ Na displeji se zobrazí hlášení „P1“ a následně nastavení parametrů.
- ✓ Lodní klimatizace je nyní v režimu „Program“.



POZNÁMKA

Lodní klimatizace opustí režim „Program“ a vrátí se do režimu „Vypnuto“, pokud do jedné minuty nezadáte žádný program.

8.2 Změna parametrů programu

- ▶ Stisknutím tlačítka „Ventilátor“ přepnete z jednoho parametru programu do jiného.
- ▶ Stisknutím tlačítek „Nahoru“ nebo „Dolů“ vyberete data nebo zadáte požadované mezní hodnoty pro programované parametry.

8.3 Uložení nového programového parametru



POZNÁMKA

Standardní nastavení z výroby můžete podle části kap. „Tabulka programovatelných parametrů“ na stranì 135 můžete obnovit ručně (viz kap. „Obnova uložených standardních nastavení“ na stranì 134).

- ▶ Stiskněte současně tlačítka „Nahoru“ a „Dolů“, tím uložíte nový programový parametr.
- ✓ Následně budou stanoveny nové standardní hodnoty pro program.

8.4 Ukončení režimu „Program“

Režim „Program“ můžete ukončit dvěma způsoby.

- ▶ Stiskněte tlačítko „Power“.
- ✓ Lodní klimatizace se vrátí do režimu „Vypnuto“.

nebo

- ▶ Jednu minutu **nestisknete žádné** tlačítko **a neprovedete žádné** změny programu.
- ✓ Lodní klimatizace ukončí režim „Program“.

8.5 Identifikace softwaru

Před ukončením provozního režimu „Program“ se na jednu vteřinu zobrazí verze softwaru lodní klimatizace. Identifikační číslo softwaru, např. (A12), se zobrazí na jednu vteřinu na displeji. Následně se lodní klimatizace vrátí do režimu „Vypnuto“.



POZNÁMKA

V případě, že budete muset z jakéhokoli důvodu kontaktovat společnost Dometic z důvodu dotazů, které se týkají systému nebo programování lodní klimatizace, připravte si vždy identifikační číslo softwaru a sériové číslo klimatizace. **Sériové číslo** najdete na typovém štítku.

8.6 Obnova uložených standardních nastavení

Uložená standardní nastavení můžete obnovit následujícím způsobem.

- ▶ Aktivujte režim „Program“.
- ▶ Zadejte pro parametr P-17 „rSt“.
- ▶ Opusťte režim „Program“.
- ✓ Na displeji se zobrazí číslo verze softwaru (např. „A12“).
- ✓ Budou obnovena uložená standardní nastavení a lodní klimatizace se vrátí do režimu „Vypnuto“.

8.7 Programovatelné parametry

Tabulka programovatelných parametrů

Číslo programu	Popis	Standard	Rozsah hodnot
P-1	Provozní režim	0	0 = automatika 1 = pouze chlazení 2 = pouze topení
P-2	Omezení nejvyšších otáček ventilátoru (libovolné jednotky)	95	65 – 95
P-3	Omezení nejnižších otáček ventilátoru (libovolné jednotky)	55	30 – 64
P-4	Prodleva vícestupňového uspořádání kompresorů	15	5 – 135 s
P-5	Kalibrace teplotního snímače	Okolní teplota	Okolí 10 °F, -12,2 °C
P-6	Pojistka proti výpadku	3	0 = minimální ochrana 1 = kontinuální, bez zobrazení 2 = kontinuální, se zobrazením 3 = čtyři vady, reset nutný
P-7	Vypnutí při nedostatečném napájení střídavým proudem (volty)	115 V – OFF 220/230 V – OFF	75 – 105 175 – 205
P-8	Cyklus odmrazování	1	OFF 1 = zapnuto při rozdílu snímačů na čelní desce 5 °F, -15 °C 2 = zapnuto při rozdílu snímačů na čelní desce 7 °F, -13,9 °C
P-9	Omezovač teploty při vysoké vodě (°F)	OFF	100 – 150
P-10	Ovládání jasu displeje	9	4 = minimum 13 = maximum
P-11	Jednotky ve °F nebo °C	F	F = Fahrenheit C = Celsius
P-12	Cyklus čerpadla s kompresorem nebo čerpadlo v trvalém provozu	OFF	OFF = cyklus s kompresorem On = čerpadlo v trvalém provozu

Číslo programu	Popis	Standard	Rozsah hodnot
P-13	Reverzace otáček ventilátoru v režimu „Topení“	rEF	nor = běžný provoz ventilátoru rEF = reverzace ventilátoru při topení
P-14	Ventilátor v trvalém provozu nebo cyklus ventilátoru s kompresorem	con	CYC = cyklus ventilátoru s kompresorem con = ventilátor v trvalém provozu
P-15	Reverzní cyklus topení nebo instalované příslušenství k výhradně elektrickému topení (přístroje, pouze chlazení)	nor	nor = reverzní cyklus topení ELE = instalován elektrický topný modul
P-16	Výběr typu motoru ventilátoru: Dělený pól nebo kondenzátor.	SC	SP = motor ventilátoru s děleným pólem SC = motor ventilátoru s kondenzátorem
P-17	Obnova uložených standardních hodnot programu	nor	rSt = obnova standardních hodnot nor = běžné
P-18	Rezervováno pro budoucí volitelné doplňky	–	–
P-19	Rezervováno pro budoucí volitelné doplňky	–	–
P-20	Prahová hodnota filtru (x10 hodin)	00	00 – 250
P-21	Aktuální čas filtru (x10 hodin)	x10 provozních hodin aktuálního filtru	–
P-22	Kalibrace napětí (volty)	Střídavé napětí	–



POZNÁMKA

V případě problémů s programováním nebo nastavením obnovte uložená standardní nastavení aktivací režimu „Program“ a nastavením parametru „P-17“ na hodnotu „rSt“.

Zatím neuložené programové změny jsou resetovány na poslední uložené standardní hodnoty, které se mohou lišit od standardních nastavení.

P-1: Provozní režim

Můžete vybírat následující provozní režimy:

- Pro režim „Automatika“ zadejte hodnotu „0“.
- Pro režim „Pouze chlazení“ zadejte hodnotu „1“.
- Pro režim „Pouze topení“ zadejte hodnotu „2“.

P-2: Omezení nejvyšších otáček ventilátoru

Můžete nastavit horní omezení otáček pro různé motory. Horní hranice otáček pro motor ventilátoru je nastavena při nainstalovaném a spuštěném zařízení. Rozsah hodnot je 65 až 95 (libovolné jednotky).

- ▶ Nastavte tlačítka „Nahoru“ a „Dolů“ požadované otáčky.
 - Zvýšením hodnoty zvýšíte otáčky ventilátoru.
 - Snížením hodnoty snížíte otáčky ventilátoru.

P-3: Omezení nejnižších otáček ventilátoru

Omezením nejnižších otáček ventilátoru stanovíte dovolený minimální výstup nejnižších otáček ventilátoru. Rozsah hodnot je 30 až 64 (libovolné jednotky).

- ▶ Nastavte tlačítka „Nahoru“ a „Dolů“ požadovanou spodní hodnotu otáček.
 - Zvýšením hodnoty zvýšíte otáčky ventilátoru.
 - Snížením hodnoty snížíte otáčky ventilátoru.



POZNÁMKA

Jakmile nastavíte horní a spodní hodnotu omezení otáček ventilátoru, nastaví přístroj automaticky ostatní otáčky tak, aby byly dostupné tři rovnoměrně rozdělené rychlosti ventilátoru pro režimy „Automatika“ a „Ruční“.

P-4: Prodleva vícestupňového uspořádání kompresorů

Časová prodleva vícestupňového uspořádání kompresorů je stanovena pro instalace, ve kterých je ze stejného proudového zdroje napájeno více než jedno zařízení. Stanovením prodlevy pro vícestupňové uspořádání mohou být kompresory spuštěny v různou dobu, pokud dojde k výpadku proudu.

Přístroje musejí být spuštěny v rozmezí po 5 s. Minimální prodleva je 5 s, maximální prodleva 135 s.

P-5: Kalibrace teplotního snímače

Pomocí této funkce kalibrujete snímač okolí.

- Vyberte P-5.
- ✓ Na displeji se zobrazí okolní teplota.
- Nastavte tlačítky „Nahoru“ a „Dolů“ požadovanou hodnotu.
- ✓ Teplota na displeji se podle nastavení snižuje nebo zvyšuje.

P-6: Míra bezpečnosti proti výpadku

Existují čtyři stupně zabezpečení proti výpadku (viz kap. „Kódy pro bezpečnost proti výpadku a odstranění poruch“ na straně 145).

P-7: Podpětové odpojení

Tuto funkci vyberte k vypnutí přístroje, pokud napětí poklesne pod nebezpečně nízkou úroveň.

Tato funkce je standardně deaktivována, můžete ji ale nastavit na hodnotu 175 – 205. Funkce je aktivní od zapnutí zařízení. Pokud zařízení běží, uběhne ovšem 5 min., než bude závada zobrazena, aby nedošlo k nesprávné interpretaci.

Standardní kód je „LAC“ (Low AC).

P-8: Cyklus odmrazování

Lodní klimatizace je vybavena funkcí cyklu odmrazování, který brání vytváření ledu na cívce výparníku, pokud zařízení po delší dobu chladí. Instalační proměnné, jako jsou velikosti ochranné mříže, délka potrubí, faktory R izolace a okolní teploty, ovlivňují potřebnou dobu chlazení tak, aby bylo dosaženo požadované hodnoty. Doba chodu může ovlivnit i chování uživatele za předpokladu, že zařízení pracuje při otevřených průlezech a dveřích.

Naprogramováním nereálné požadované hodnoty (např. 18,3 °C/65 °F) a otevřené dveře vedou za běžných okolností k tomu, že výparník za horkých dní při vysoké vzdušné vlhkosti zamrzá.

Odmrazování probíhá v rámci algoritmu, který během cyklu chlazení po 10 minutách kontroluje teplotu v prostoru.

Funkce odmrazování umožňuje dva volitelné režimy, které se liší ve svém průběhu, a které lze používat využitím integrovaného snímače teploty v prostoru. Přitom je učiněn pokus o vyrovnání všech diskrepancí v teplotě, které jsou mj. patrné na snímači na čelní desce. Ačkoliv diskrepance není typickým jevem, mohou mít instalační proměnné (např. umístění ovládacího panelu v prostoru v blízkosti otevřených dveří nebo na přímém slunečním světle) vliv na možnost přesného naměření skutečné teploty.

V případě standardního nastavení P-8 rovno „1“ (ZAP) bude algoritmus použit s úvahou, že snímač na čelní desce měří teplotu prostoru až o 2,8 °C (5 °F) vyšší, než je skutečná teplota výparníku.

Pokud je pro naprogramovaný parametr P-8 nastavena hodnota „2“, bude rozdíl teplot, který je používán pro měřenou hodnotu snímače na čelní desce, zvýšen na 3,9 °C (7 °F). Toto nastavení je vhodné pro extrémnější instalace. Pro P-8 musíte nastavit pouze hodnotu „2“, pokud nelze při nastavení „1“ zabránit zamrznutí výparníku.

Volitelně můžete instalovat alternativní snímač teploty vzduchu z programu příslušenství (je umístěn na kanálu odpadního vzduchu), který významně zvýší efektivitu funkce odmrazování. O tomto volitelném příslušenství uvažujte v případě, že snímač čelní desky nemůže správně stanovit teplotu v prostoru.

P-9: Omezovač teploty při vysoké vodě

Tuto funkci vyberte k vypnutí přístroje, pokud hladina v cívce kondenzátoru dosáhne nebezpečně vysoké hladiny.

Tento parametr je standardně deaktivován, můžete jej ale nastavit na hodnotu v rozmezí 100 až 150 °F.

Standardní kód je „PLF“.

P-10: Ovládání jasu displeje

Nastavení jasu displeje je provedeno ve stupních v rozsahu 4 (tmavý) až 13 (světlý).

P-11: Výběr jednotek Fahrenheit nebo Celsius

Standardní nastavení je „°F“. Výběrem možnosti „°C“ nastavíte stupně Celsia. Hodnoty ve stupních Celsia jsou zobrazovány s přesností na jedno desetinné místo, např. 22,2.

P-12: Cyklus čerpadla s kompresorem

Pomocí programu můžete zadat, zda má čerpadlo pracovat v trvalém provozu nebo v cyklech podle potřeby.

- Pokud si přejete naprogramovat trvalý provoz, zadejte nastavení „On“.

P-13: Automatická reverzace otáček ventilátoru v režimu „Topení“

Automatické otáčky ventilátoru můžete reverzovat v režimu „Topení“. Po přiblížení se požadované hodnotě pracuje ventilátor vyšší rychlostí. Pokud otáčky ventilátoru ve studené kabině poklesnou, zvýší se tlak vody, což mj. vede ke zvýšení teploty přiváděného vzduchu. Při dosažení požadované hodnoty přepne ventilátor na nižší rychlost a kompresor vypne.

Běžný provoz ventilátoru reprezentuje hlášení „nor“.

- K reverzaci otáček při topení nastavte možnost „rEF“.

P-14: Cyklus ventilátoru s kompresorem

Ventilátor můžete naprogramovat tak, aby po zapnutí pracoval v trvalém provozu, nebo je ventilátor synchronizován s kompresorem.

Standardní nastavení je „con“ pro ventilátor v trvalém provozu.

- K propojení provozu ventilátoru s kompresorem vyberte možnost „CYC“.



POZNÁMKA

Pokud používáte ventilátor společně s volitelným elektrickým topným modulem, běží ventilátor další 4 min. po vypnutí topného modulu.

P-15: Obrácený cyklus nebo elektrický topný modul

- **Neměňte** standardní parametry.

P-16: Výběr motoru ventilátoru



POZNÁMKA

Vysokorychlostní ventilátor (HV) přístroje je vybaven kondenzátorovým motorem (SC). Nastavení parametrů je standardně přednastaveno na „SC“, aby ventilátor pracoval při maximální účinnosti.

Přes program lze stanovit, zda se ventilátor provozuje s motorem ventilátoru s děleným pólem (SP).

- Pokud si přejete naprogramovat motor ventilátoru s děleným pólem, zadejte nastavení „SP“.

P-17: Obnova uložených standardních hodnot

Uložené standardní programové parametry můžete obnovit následujícím způsobem:

- Vyberte možnost „rSt“.
- ✓ Následně budou obnovena standardní nastavení programovaných parametrů.

Standardní parametry uvedené v části kap. „Tabulka programovatelných parametrů“ na straně 135 může změnit prodejce při instalaci nebo konečný uživatel. Jakmile byly zadány a uloženy nové standardní hodnoty, budou přepsána standardní nastavení z výroby. Původní výrobní nastavení programových parametrů můžete obnovit ručně podle tabulky.

P-18, P-19: Rezervováno pro budoucí volitelné doplňky

P-20: Prahová hodnota filtru

Tato funkce vás upozorní, že musíte vyměnit vzduchový filtr zařízení. Jednotky jsou x10 hodin.

Tento parametr je standardně deaktivován. Tato skutečnost je stanovena nastavením hodnoty „00“. Můžete změnit nastavení hodnoty v rozmezí 100 až 2500 hodin. Jakmile zařízení dosáhne mezní hodnoty, zobrazí se každých 10 s na jednu vteřinu upozornění formou hlášení „FIL“.

P-21: Aktuální doba filtru

Tato funkce je využívána k zobrazení doby, po kterou je daný filtr v zařízení v provozu. Jednotky jsou x10 hodin.

- Reset tohoto parametru provedete stisknutím tlačítek „Nahoru“ nebo „Dolů“.

P-22: Kalibrace napětí

Tato funkce zobrazuje naměřené napětí na displeji. Kalibrací tohoto parametru získáte přesnější údaje o napětí při výpočtu nízkého napětí pro P-7. Hodnota zobrazuje aktuálně naměřené napětí.

- Stiskáním tlačítek „Nahoru“ nebo „Dolů“ upravujete měřenou hodnotu.

9 Odstraňování závad

9.1 Obecné informace o odstraňování závad

Problém	Možný důvod	Řešení
Zařízení nelze spustit.	Výkonový vypínač klimatizace je vypnutý.	Zapněte výkonový vypínač na konzole lodi.
	Řídicí jednotka není zapnutá.	Zapněte řídicí jednotku.
	Zapojení kabelů na lustrové svorce je nesprávné.	Zkontrolujte schéma zapojení a proveďte případně korekce.
	Během instalace byly odpojeny přípojky tlačítek.	Odpojte zařízení od napájení a otevřete spínací skříňku. Zkontrolujte schéma zapojení a proveďte případně korekce.
	Napětí na vstupu vodiče je nedostatečné.	Zkontrolujte, zda proudový zdroj (pevnina/generátor) dodává správné napětí. Zkontrolujte velikost a spojení kabelu a přípojek. Zkontrolujte voltmetrem, zda je na přístroji stejné napětí jako na proudovém zdroji.
Ventilátor neběží.	–	Přečtěte si odpovídající odstavec v části kap. „Odstranění závady – ovládací panel“ na strani 147.
Žádná funkce chlazení nebo topení.	Bylo dosaženo požadované teploty.	Snižte nebo zvýšte požadovanou hodnotu.
	Průtok mořské vody je blokový.	Vyčistěte filtr mořské vody. Zkontrolujte, zda není vstup v trupu Speed-Scoop blokový. Zkontrolujte, zda z výstupu na vnější palubě trvale vytéká voda.
	Čerpadlo mořské vody je mj. blokováno zavzdušněním.	Odpojte hadici od výstupu čerpadla a vypusťte z potrubí vzduch.
	Unikl chladicí plyn.	Zkontrolujte klimatizaci, zda neunikl chladicí olej. Kontaktujte servisního technika.

Problém	Možný důvod	Řešení
Žádná funkce chlazení nebo topení (pokračování).	Teplota mořské vody je příliš vysoká ke chlazení nebo příliš nízká k topení.	Teplota mořské vody působí přímo na efektivitu klimatizace. Tato klimatizace může chladit lodě efektivně při maximální teplotě vody 32,2 °C (90 °F) a vytápět při minimální teplotě vody až 4,4 °C (40 °F).
	Cívka ventilátoru je zamrzlá (při chlazení).	Viz níže.
	Ventilátor nebežší.	Přečtěte si odpovídající odstavec v části kap. „Odstranění závady – ovládací panel“ na straně 147.
	Potrubí mořské vody jsou blokovány zavzdušněním.	Ujistěte se, že potrubí mořské vody byla instalována v souladu se směrnici s instalačními příručkami .
	Lodní klimatizace byla programována pro „Pouze topení“ nebo „Pouze chlazení“ nebo mechanický tepelný regulátor byl nastaven příliš extrémně směrem ke „Chlazení“ nebo „Topení“.	Stanovte pro P-1 požadovanou hodnotu nebo nastavte správné mechanický regulátor termostatu.
	Vysokotlaký spínač je otevřen (při chlazení), protože přítok mořské vody je nedostatečný. Filtr nebo vstup jsou příp. ucpané, mořský ventil je příp. zavřen.	Zkontrolujte, zda není hadice mořské vody zalomená nebo přivřená. Zkontrolujte provoz čerpadla. Zkontrolujte případně výkonový vypínač čerpadla.
	Vysokotlaký spínač je otevřen (při topení), protože je průtok vzduchu nedostatečný.	Odstraňte veškerá blokování na toku odpadního vzduchu. Vyčistěte filtr odpadního vzduchu a ochrannou mřížku. Zkontrolujte potrubí, zda není přivřeno a blokováno (potrubí musí být co nejpřímější, rovné a napnuté).
	Vysokotlaký vypínač je v režimu „Topení“ otevřen.	Zařízení se příp. zapne při vysokém tlaku, pokud teplota mořské vody dosáhne více než 12,8 °C (55 °F).
Žádná funkce chlazení nebo topení.	Tepelná pojistka přetížení je rozpojena z jednoho z výše jmenovaných důvodů.	Kompresor musí vychladnout. Vypněte na chvíli zařízení (při tepelném přetížení trvá příp. reset ochrany až tři hodiny).

Problém	Možný důvod	Řešení
Žádné chlazení	Na ovládacím poli nebyla nastavena pozice „Chlazení“.	Resetujte ovládací panel.
	Cívka je zamrznutá	Viz níže.
Bez topení.	Na zařízení bylo nastaveno „Pouze chlazení“ nebo pokud je zařízení v reverzním cyklu, je reverzní ventil případně zablokován.	Opatrně poklepejte gumovou paličkou na reverzní ventil, zatímco je zařízení v provozním režimu „Topení“. Kontaktujte servis, pokud problém nelze korigovat.
Malý průtok vzduchu.	Průtok vzduchu je blokový.	Odstraňte veškerá blokování na toku odpadního vzduchu. Vyčistěte filtr odpadního vzduchu a ochrannou mřížku. Zkontrolujte potrubí, zda není přivřeně a zablokované. Potrubí musí být položeno co nejrovněji, přímo a napnuté.
	Cívka ventilátoru je zamrznutá.	Viz níže.
Cívka ventilátoru je zamrznutá.	Požadovaná hodnota na termostatu je nastavena příliš nízkou.	Zkontrolujte nastavení na ovládacím poli. V případě příliš extrémního nastavení pro dané podmínky, zvyšte požadovanou hodnotu, dokud se zařízení nevypne, aby cívka měla čas k rozmrznutí.
	Nedostatečný průtok vzduchu.	Odstraňte veškerá blokování na toku odpadního vzduchu. Vyčistěte filtr odpadního vzduchu a ochrannou mřížku. Zkontrolujte potrubí, zda není přivřeně a zablokované. Potrubí musí být položeno co nejrovněji. Odstraňte přebytečné potrubí. Informace o novém programování naleznete v části kap. „Odstranění závady – ovládací panel“ na straně 147.
	Přívod vzduchu je zapojen příliš rychle.	Přesměrujte přívod vzduchu tak, aby nefoukal do proudu odpadního vzduchu. Utěsněte úniky vzduchu v potrubí.
	Vzdušná vlhkost je příliš vysoká.	Zavřete průlezy a dveře.
	Pokud všechno ostatní selže.	Zapněte klimatizaci do provozního režimu „Topení“ k odmrazení ledu nebo použijte fén.

Problém	Možný důvod	Řešení
Vodní cívka je v režimu „Topení“ zamrznutá.	Teplota mořské vody je nižší než 4,4 °C (40 °F).	Vypněte zařízení, aby bylo zabráněno poškození kondenzátoru. Nechejte cívku rozmrazit.
Zařízení pracuje v trvalém provozu.	Požadovaná teplota není řádně nastavena: Příliš nízká k chlazení nebo příliš vysoká k topení.	Snižte nebo zvýšte požadovanou hodnotu.
	Je otevřeno lodní okénko nebo průlez.	Zavřete všechna okénka a průlezy.
	Teplota mořské vody je příliš vysoká ke chlazení nebo příliš nízká k topení.	Teplota mořské vody působí přímo na efektivitu klimatizace. Tato klimatizace může chladit loď efektivně při maximální teplotě vody 32,2 °C (90 °F) a vytápět při minimální teplotě vody až 4,4 °C (40 °F) (při instalovaném příslušenství pro reverzní cyklus).
	Poloha vzduchového snímače je nevhodná.	Přečtěte si odpovídající odstavec v části kap. „Odstranění závady – ovládací panel“ na straně 147.
Kompresor je zapojen příliš rychle.	Přívod studeného vzduchu je veden přímo k ochranné mříži odpadního vzduchu.	Přesměrujte přívod vzduchu tak, aby nebyl veden do proudu odpadního vzduchu.

9.2 Kódy pro bezpečnost proti výpadku a odstranění poruch

Pokud je na lodní klimatizaci nalezena závada, je zobrazen zkrácený chybový kód:

- **„ASF“:** Hlášení chyby vzduchového snímače.
- **„FIL“:** Hlášení o nutnosti výměny filtru (za předpokladu, že byl tento parametr aktivován).
- **„HPF“:** Hlášení o příliš vysokém tlaku chladiva.
- **„LAC“:** Hlášení o příliš nízkém střídavém napětí (za předpokladu, že byl aktivován tento parametr).
- **„PLF“:** Hlášení o vysoké teplotě vody v cívce výparníku (za předpokladu, že parametr byl aktivován).



POZNÁMKA

„HPF“ není zobrazen v provozním režimu „Topení“ a nevede k zablokování.

Výpadek bezpečnosti stupeň 0

Je stanoveno a zobrazeno „ASF“.

Lodní klimatizace je vypnuta a může být zapnuta opět až po opravě závad.

Po opravě závady je lodní klimatizace znovu spuštěna.

Výpadek bezpečnosti stupeň 1

Všechny akce stupně 0 a všechny ostatní závady jsou identifikovány, ale ne zobrazeny.

Zařízení se zapne na 2 min. nebo dokud nebude chyba odstraněna, v závislosti na tom, co trvá déle.

Zařízení bude znovu spuštěno, jakmile je závada odstraněna.

Výpadek bezpečnosti stupeň 2

Všechny akce stupně 0 a 1. Chyby se zobrazují.

Zařízení se zapne na 2 min. nebo dokud nebude chyba odstraněna, v závislosti na tom, co trvá déle.

Výpadek bezpečnosti stupeň 3

Všechny akce stupně 0, 1 a 2.

Zařízení se zapne na 2 min. nebo dokud nebude chyba odstraněna, v závislosti na tom, co trvá déle.

Po čtyřech po sobě následujících závadách typu „HPF“ a „LPF“ bude zařízení zablokováno.

Takto odstraníte zablokování:

- ▶ Jedním stisknutím tlačítka „Power“ aktivujete provozní režim „Vypnuto“.
- ▶ Pokud znovu stisknete tlačítko „Power“, bude aktivován provozní režim „Zapnuto“.

9.3 Odstranění závady – ovládací panel

Problém	Možný důvod	Řešení
Nesvítí ovládací panel.	Konektory 8pólového kabelu displeje nemají kontakt (konektory jsou uvolněné, znečištěné, poškozené nebo jsou poškozené kolíky).	Vypněte zařízení výkonovým vypínačem. Odpojte konektor a zkontrolujte jej. Pokud zjistíte poškození, vyměňte konektorový spoj nebo celý kabel displeje.
Ventilátor neběží nebo neběží trvale.	Při programování lodní klimatizace byl zadán buď cyklus ventilátoru s kompresorem nebo ventilátor v trvalém režimu.	Znovu naprogramujte parametr P-14. Upozornění: Jakmile se vypne kompresor, běží ventilátor nezávisle na nastavení parametrů v provozním režimu „Pouze chlazení“ po dobu 2 min. a v provozním režimu „Pouze topení“ po dobu 4 min.
Ventilátor neběží, ačkoliv kompresor běží.	Triak na základové desce ovládacího panelu má výpadek.	Odešlete základovou desku k opravě nebo kontaktujte místního servisního technika.
Ventilátor běží v trvalém provozu, ačkoliv je nastaven cyklus ventilátoru s kompresorem.	Triak na základové desce ovládacího panelu má výpadek.	Odešlete základovou desku k opravě nebo kontaktujte místního servisního technika.
Žádná funkce chlazení nebo topení.	Lodní klimatizace byla nastavena na režim „Pouze topení“ nebo „Pouze chlazení“.	Znovu naprogramujte parametr P-1.
	Zobrazí se „HPF“ nebo „LPF“.	Viz níže.
Chybí funkce topení.	Lodní klimatizace byla příp. nastavena na „Elektrický topný modul“, nebo na „Reverzní cyklus“.	Znovu naprogramujte parametr P-15.
Zařízení přepne v provozním režimu „Chlazení“ na topení.	Protože je cívka zamrznutá, byla aktivována funkce odmrazování.	Znovu naprogramujte parametr P-8.

Problém	Možný důvod	Řešení
Cívka ventilátoru je zamrznutá.	Nedostatečný průtok vzduchu.	<p>Přečtěte si příslušný odstavec v části kap. „Obecné informace o odstraňování závad“ na straně 142 dříve, než znovu naprogramujete loďní klimatizaci.</p> <p>Znovu naprogramujte parametr P-8, aby bylo aktivováno odmrazování.</p> <p>Pokud se při cyklu odmrazování led nezačne rozpouštět, přepněte klimatizaci do režimu „Topení“, dokud se led nerozpustí, nebo použijte fén.</p> <p>V případě, že problém setrvává, naprogramujte parametr „omezení nejnižších otáček ventilátoru“ a stanovte přitom maximální hodnotu: Zadejte pro parametr P-3 „64“.</p>
Zařízení pracuje v trvalém provozu.	Poloha vzduchového snímače je nevhodná.	Zkontrolujte polohu hlavy displeje. Nainstalujte případně alternativní vzduchový snímač.
	Požadovaná hodnota není reálná.	Upravujte požadovanou hodnotu, dokud se zařízení nevypne.
Zobrazí se hlášení „ASF“ (závada vzduchového snímače).	Hlášení o výpadku snímače vzduchu na čelní desce, alternativního snímače vzduchu nebo kabelu displeje.	<p>Odpojte kabel od alternativního snímače vzduchu, pokud je instalován, nebo propojte kabel alternativního snímače vzduchu, pokud není instalován.</p> <p>Zkuste to s jiným kabelem displeje.</p>
	Došlo k poškození zástrčky/zdířky na hlavě displeje nebo na základové desce.	<p>Proveďte vizuální kontrolu a zjistěte, zda nejsou kolíky ve zdířce deformované nebo zkorodované.</p> <p>Opravte displej nebo základovou desku, nebo případně proveďte výměnu.</p>
Bliká „FIL“ (výměna filtru).	Musíte vyměnit filtr.	<p>Vyměňte filtr.</p> <p>Nastavte P-21 na hodnotu „00“.</p>

Problém	Možný důvod	Řešení
Zobrazí se „HPF“ (vysoký tlak chladiva).	Vysokotlaký spínač je otevřen (při chlazení), protože přítok mořské vody je nedostatečný. Filtr nebo vstup jsou příp. ucpané, mořský ventil je příp. zavřen.	Zkontrolujte, zda není hadice mořské vody zalomená nebo přivřená. Zkontrolujte provoz čerpadla. Zkontrolujte případně výkonový vypínač čerpadla.
	Vysokotlaký spínač je otevřen (při topení), protože je průtok vzduchu nedostatečný.	Odstraňte veškerá blokování na toku odpadního vzduchu. Vyčistěte vzduchový filtr a ochrannou mřížku. Zkontrolujte potrubí, zda není přivřeno a blokováno (potrubí musí být co nejpřímější, rovné a napnuté). Pokud problém trvá, – Naprogramujte parametr „omezení nejnižších otáček ventilátoru“ a stanovte přitom maximální hodnotu: Zadejte pro parametr P-3 „64“. – Zadejte pro parametr opačných rychlostí ventilátoru P-13 hodnotu „rEF“ nebo nastavte ručně rychlost ventilátoru.
Zobrazí se hlášení „LAC“ (nízké střídavé napětí).	Napájecí napětí je příliš nízké.	Zkontrolujte napájení zařízení energií pomocí multimetru.
	Napětí je kalibrované nedostatečně.	Zkontrolujte multimetrem, zda parametr P-22 odpovídá napětí na zařízení.
Zobrazí se „PLF“ (nízký průtok čerpadla).	Cívka kondenzátoru se příliš zahřála.	Zkontrolujte, zda do přístroje teče voda a zda kondenzátor nezarůstá řasami nebo zda se v něm nevytvářejí usazeniny.
	Termistor je poškozený.	Uvolněte kabel od snímače vody, pokud je instalován. Pokud je to možné, připojte jiný.
	Došlo k poškození zdířky/konektoru na základové desce.	Proveďte vizuální kontrolu a zjistěte, zda nejsou kolíky ve zdířce deformované nebo zkorodované. Opravte displej nebo základovou desku, nebo případně proveďte výměnu.

10 Údržba

10.1 Reverzní ventil

Připojte reverzní ventil pravidelně k napětí, aby se interní součásti mohly volně pohybovat.

- ▶ Jednou za měsíc zapněte klimatizaci na několik vteřin a aktivujte režim „Topení“.

10.2 Filtr mořské vody

- ▶ Ujistěte se, že je přítok mořské vody do čerpadla dostatečný, pravidelným čištěním filtračního koše.
- ▶ Pravidelně kontrolujte, zda z výstupu na vnější palubě trvale vytéká voda.
- ▶ Zkontrolujte, zda není vpust' mořské vody Speed-Scoop ucpaná.
- ▶ Zkontrolujte, zda nejsou hadice položeny ve smyčkách, nejsou zalomené a přivřené.

10.3 Čištění cívky kondenzátoru



VÝSTRAHA!

- Nadměrné, dlouhotrvající čištění cívky kondenzátoru kyselými čistícími prostředky zkracuje životnost kondenzátoru. **Nesprávné čištění povede ke zrušení záruky.** Autorizovaný odborný prodejce musí **před** čištěním cívky kondenzátoru přesně doložit intenzity proudu, tlaky, teploty a průtoky, které jsou důvodem čištění.
- Nepoužívejte **žádnou** kyselinu solnou (kyselina chlorovodíková), bělidla ani brom. Nezvyšujte průtočné množství např. vypnutím kondenzátorů, abyste umožnili větší množství protékající vody.
- Při nesprávném použití může chlór reagovat velmi korozivně. Společnost Dometic upozorňuje na to, že při použití čistícího roztoku s obsahem chlóru musí uživatel přijmout riziko pro zařízení a zcela porozumět nebezpečím při manipulaci s korozivními chemikáliemi. V případě nadměrného nebo nesprávného použití může dojít k poškození zařízení.



POZNÁMKA

Z důvodu ochrany životního prostředí musíte likvidovat všechny kontaminované roztoky v souladu s legislativní úpravou a ustanoveními.

Čištění cívky kondenzátoru **není** standardní údržbou a mělo by se provádět jen tehdy, pokud se na čerpadle mořské vody vyskytne následující chování: Po dobu několika týdnů nebo měsíců se postupně zvyšuje v důsledku znečištěných cívek kondenzátorů tlak a intenzita proudu, zatímco výkon klesá.

- Vypněte zařízení výkonovým vypínačem na konzole lodi.
- Odpojte vstupní a výstupní spoje cívky kondenzátoru.



VÝSTRAHA!

Dometic **nezaručuje** účinnost čistících roztoků od externích výrobců. Nepoužívejte **žádnou** kyselinu solnou (kyselina chlorovodíková), bělidla ani brom. Tyto chemikálie jsou korozivní a mohou způsobit škody na cívce kondenzátoru. Dbejte pokynů k použití a dodržujte uvedenou koncentraci a dobu použití.

- Používejte hadice odolné proti chemikáliím (MAS bílá PVC 5/8"/16 mm vnitřní průměr apod.) k propojení vstupu cívky kondenzátoru s výtokem ponorného čerpadla odolného proti chemikáliím (čerpadlo MAS P-500 apod.) a nechejte hadici, která je spojena s výtokem cívky, volně plavat v kontejneru.
Používejte na roztok co největší nádrž (19 – 95 l).
- Zapněte čerpadlo a nechejte čistící roztok v závislosti na velikosti cívek a míře znečištění 15–45 min cirkulovat cívkou kondenzátoru.
Vizuální kontrolou roztoku v kontejneru rozpoznáte dokončení odstraňování nečistot.
- Propláchněte cívku čistou vodou, tím odstraníte ze zařízení případné zbytky kyselin.
- Opět spustte zařízení.
- Zkontrolujte provozní parametry. Přesvědčte se tak, zda proběhlo řádné čištění. Při extrémních znečištěních je případně nutné další čištění.

10.4 Filtr odváděného vzduchu

- ▶ Zkontrolujte jednou měsíčně filtr odváděného vzduchu a případně jej vyčistěte.
- ▶ Filtr vyčistíte takto.
 - Odstraňte filtr z ochranné mřížky odváděného vzduchu.
 - Propláchněte jej vodou.
 - Nechejte vyschnout na vzduchu a
 - opět jej nainstalujte.
- ▶ Pokud je součástí zařízení ochranná mřížka s filtrem, musíte odstranit filtr namontovaný na výparniku zařízení.

Dva filtry nejsou lepší než jeden, protože snížený průtok vzduchu snižuje výkon a může způsobit zamrznání cívky výparníky.

10.5 Zazimování



POZNÁMKA

Zajistěte všechny vytékající kapaliny a recyklujte je nebo je zlikvidujte vhodným způsobem.

Vyberte metodu, která je pro vás nejlepší. U následujících čtyř metod používají první dvě roztok nemrznoucí směsi a vody v poměru 50/50, který nezatěžuje životní prostředí a je biologicky odbouratelný:

- Napusťte nemrznoucí směs přípojkou na vnější palubě trupu a vypouštějte roztok vstupem přípojky trupu, dokud nebude vypláchnuta veškerá voda a roztok již nebude zředěný.
- K čerpání roztoku nemrznoucí směsi zařízením použijte čerpadlo mořské vody. Vypouštějte roztok přípojkou na vnější palubě trupu, dokud nebude vypláchnuta veškerá voda a roztok již nebude zředěný.
 - Připojte mořský ventil.
 - Odpojte hadici od výtoku filtru.
 - Zvedněte hadici nad čerpadlo (tak, aby čerpadlo neztrácelo tlak sání).
 - Napusťte nemrznoucí směs.
 - Čerpejte roztok zařízením.
 - Vypusťte vodu z filtru a z hadice do mořského ventilu.
- Zaveďte stlačený vzduch do přípojky výpusti vnější paluby. Voda vytéká přípojkou vpusti mořské vody.
- Stlačený vzduch vhání vodu z vpusti do výtoku vnější paluby.

Použijte metodu, která umožňuje vytečení nemrzoucí směsi směrem dolů. Nemrzoucí směs tak vytlačuje nahromaděnou vodu a zabraňuje zamrznutí vody ve skrytých částech.

Vzhledem k tomu, že je používáno magneticky poháněné lopatkové kolo, proveďte navíc následující:

- Odpojte lopatkové kolo od mokré konstrukční skupiny.
- Vyčistěte lopatkové kolo roztokem s alkoholem.
- Uskladněte lopatkové kolo na suchém a chladném místě, dokud znovu zařízení nespustíte.

11 Záruka

Na výrobek je poskytována záruka v souladu s platnými zákony. Pokud je výrobek vadný, kontaktujte servisního partnera ve vaší zemi (adresy viz zadní strana tohoto návodu).

Naši odborníci vám rádi pomohou a projednají s vámi další průběh záruky.

12 Likvidace

- Obalový materiál likvidujte v odpadu určeném k recyklaci.



Jakmile výrobek zcela vyřadíte z provozu, informujte se v příslušných recyklačních centrech nebo u specializovaného prodejce o příslušných předpisech o likvidaci odpadu.

13 Technické údaje

13.1 Údaje o zařízení

	Lodní klimatizace MCS T6	Lodní klimatizace MCST12	Lodní klimatizace MCS T16
Chladicí výkon:	6000 BTU/h 1758 W	12000 BTU/h 3517 W	16000 BTU/h 4689 W
Vstupní napětí:	230 V	230 V	230 V
Spotřeba el. proudu:			
Chlazení:	3,7 A	4,3 A	5,5 A
Topení:	4,7 A	5,3 A	6,9 A
Chladicí médium:	R-410A	R-410A	R-410A
Množství chladicího prostředku:	8,5 oz/241 g	10,5 oz/298 g	12,5 oz/354 g
Ekvivalent CO ₂ :	0,503 t	0,622 t	0,739 t
Potenciál skleníkových plynů (GWP):	2088	2088	2088
Rozměry (Š x V x H):			
Zařízení:	448 x 282 x 272 mm	519 x 318 x 315 mm	544 x 341 x 338 mm
Ovládací panel:	81 x 64 x 24 mm	81 x 64 x 24 mm	81 x 64 x 24 mm
Výřez panelu:	64 x 48 mm	64 x 48 mm	64 x 48 mm

Obsahuje fluorované skleníkové plyny

Hermeticky uzavřeným zařízením

13.2 Specifikace řídicí jednotky zařízení

Provozní rozsah - požadované hodnoty:	18,3 °C až 29,4 °C (65 °F až 85 °F)
Zobrazovaný provozní rozsah okolní teploty:	-15 °C až 65,6 °C (5 °F až 150 °F)
Přesnost snímačů:	±1,1 °C při 25 °C (±2 °F při 77 °F)
Meze nízkého napětí pro zařízení 230 V:	175 V~
Reset nízkonapěťového procesoru:	50 V~
Napětí ve vodičích:	230 V~
Frekvence:	50 Hz
Výstupní výkon ventilátoru (max.):	6 A pro 230 V~
Výstupní výkon ventilu:	0,25 A pro 230 V~
Výstupní výkon topení (max.):	20 A pro 230 V~
Výstupní výkon čerpadla:	1/2 HP pro 230 V~
Výstupní výkon kompresoru:	2 HP pro 230 V~
Minimální provozní teplota:	-17,8 °C (0 °F)
Maximální okolní provozní teplota:	82,2 °C (180 °F)
Maximální podmínky Rh:	99 % bez tvorby kondenzátu
Příkon displeje:	< 5 W

13.3 Vstupy zařízení

Okolní teplota nebo teplota místnosti:	1
Tlakový spínač High Pressure Switch, HPF:	1
Tlakový spínač Low Pressure Switch, LPF (nepoužito u MCS):	1
Alternativní snímač teploty okolí pro vnitřní prostory:	1
Snímač okolní teploty venkovního vzduchu (volitelně):	1

GERMANY**Dometic WAECO International GmbH**

Hollefeldstraße 63 · D-48282 Emsdetten
 ☎ +49 (0) 2572 879-0 · 📠 +49 (0) 2572 879-300
 Mail: info@dometic-waeco.de

dometic.com**AUSTRALIA****Dometic Australia Pty. Ltd.**

1 John Duncan Court
 Varsity Lakes QLD 4227
 ☎ 1800 212121
 📠 +61 7 55076001
 Mail: sales@dometic.com.au

AUSTRIA**Dometic Austria GmbH**

Neudorferstraße 108
 A-2353 Guntramsdorf
 ☎ +43 2236 908070
 📠 +43 2236 90807060
 Mail: info@dometic.at

BENELUX**Dometic Branch Office Belgium**

Zincstraat 3
 B-1500 Halle
 ☎ +32 2 3598040
 📠 +32 2 3598050
 Mail: info@dometic.be

BRAZIL**Dometic DO Brasil LTDA**

Avenida Paulista 1754, conj. 111
 SP 01310-920 Sao Paulo
 ☎ +55 11 3251 3352
 📠 +55 11 3251 3362
 Mail: info@dometic.com.br

DENMARK**Dometic Denmark A/S**

Nordensvej 15, Taulov
 DK-7000 Fredericia
 ☎ +45 75585966
 📠 +45 75586307
 Mail: info@dometic.dk

FINLAND**Dometic Finland OY**

Mestariitie 4
 FIN-01730 Vantaa
 ☎ +358 20 7413220
 📠 +358 9 7593700
 Mail: info@dometic.fi

FRANCE**Dometic SAS**

ZA du Pré de la Dame Jeanne
 B.P. 5
 F-60128 Pleilly
 ☎ +33 3 44633525
 📠 +33 3 44633518
 Mail: vehiculesdeloisirs@dometic.fr

HONG KONG**Dometic Group Asia Pacific**

Suites 2207-11 / 22/F - Tower 1
 The Gateway - 25 Canton Road,
 Tsim Sha Tsui - Kowloon
 ☎ +852 2 4611386
 📠 +852 2 4665553
 Mail: info@waeco.com.hk

HUNGARY**Dometic Zrt. Sales Office**

Kerekgyártó u. 5.
 H-1147 Budapest
 ☎ +36 1 468 4400
 📠 +36 1 468 4401
 Mail: budapest@dometic.hu

ITALY**Dometic Italy S.r.l.**

Via Virgilio, 3
 I-47122 Forlì (FC)
 ☎ +39 0543 754901
 📠 +39 0543 754983
 Mail: vendite@dometic.it

JAPAN**Dometic KK**

Maekawa-Shibaura, Bldg. 2
 2-13-9 Shibaura Minato-ku
 Tokyo 108-0023
 ☎ +81 3 5445 3333
 📠 +81 3 5445 3339
 Mail: info@dometic.jp

MEXICO**Dometic Mx, S. de R. L. de C. V.**

Circuito Médicos No. 6 Local 1
 Colonia Ciudad Satélite
 CP 53100 Naucalpan de Juárez
 Estado de México
 ☎ +52 55 5374 4108
 📠 +52 55 5393 4683
 Mail: info@dometic.com.mx

NETHERLANDS**Dometic Benelux B.V.**

Ecustraet 3
 NL-4879 NP Etten-Leur
 ☎ +31 76 5029000
 📠 +31 76 5029019
 Mail: info@dometic.nl

NEW ZEALAND**Dometic New Zealand Ltd.**

PO Box 12011
 Penrose
 Auckland 1642
 ☎ +64 9 622 1490
 📠 +64 9 622 1573
 Mail: customerservices@dometic.co.nz

NORWAY**Dometic Norway AS**

Østerøyveien 46
 N-3232 Sandefjord
 ☎ +47 33428450
 📠 +47 33428459
 Mail: firmapost@dometic.no

POLAND**Dometic Poland Sp. z o.o.**

Ul. Puławska 435A
 PL-02-801 Warszawa
 ☎ +48 22 414 3200
 📠 +48 22 414 3201
 Mail: info@dometic.pl

PORTUGAL**Dometic Spain, S.L.**

Branch Office em Portugal
 Rot. de São Gonçalo nº 1 – Esc. 12
 2775-399 Carcavelos
 ☎ +351 219 244 173
 📠 +351 219 243 206
 Mail: info@dometic.pt

RUSSIA**Dometic RUS LLC**

Komsomolskaya square 6-1
 RU-107140 Moscow
 ☎ +7 495 780 79 39
 📠 +7 495 916 56 53
 Mail: info@dometic.ru

SINGAPORE**Dometic Pte Ltd**

18 Boon Lay Way 06-140 Trade Hub 21
 Singapore 609966
 ☎ +65 6795 3177
 📠 +65 6862 6620
 Mail: dometic@dometic.com.sg

SLOVAKIA**Dometic Slovakia s.r.o. Sales Office Bratislava**

Nádražná 34/A
 900 28 Ivanka pri Dunaji
 ☎/📠 +421 2 45 529 680
 Mail: bratislava@dometic.com

SOUTH AFRICA**Dometic (Pty) Ltd.****Regional Office****South Africa & Sub-Saharan Africa**

2 Avalon Road
 West Lake View Ext 11
 Modderfontein 1645
 Johannesburg
 ☎ +27 11 4504978
 📠 +27 11 4504976
 Mail: info@dometic.co.za

SPAIN**Dometic Spain S.L.**

Avda. Sierra del Guadarrama, 16
 E-28691 Villanueva de la Cañada
 Madrid
 ☎ +34 91 833 60 89
 📠 +34 900 100 245
 Mail: info@dometic.es

SWEDEN**Dometic Scandinavia AB**

Gustaf Melins gata 7
 S-42131 Västra Frölunda
 ☎ +46 31 7341100
 📠 +46 31 7341101
 Mail: info@dometicgroup.se

SWITZERLAND**Dometic Switzerland AG**

Riedackerstrasse 7a
 CH-8153 Rümlang
 ☎ +41 44 8187171
 📠 +41 44 8187191
 Mail: info@dometic.ch

UNITED ARAB EMIRATES**Dometic Middle East FZCO**

P. O. Box 17860
 S-D 6, Jebel Ali Freezone
 Dubai
 ☎ +971 4 883 3858
 📠 +971 4 883 3868
 Mail: info@dometic.ae

UNITED KINGDOM**Dometic UK Ltd.**

Dometic House, The Brewery
 Blandford St. Mary
 Dorset DT11 9LS
 ☎ +44 344 626 0133
 📠 +44 344 626 0143
 Mail: customerservices@dometic.co.uk

USA**Dometic RV Division**

1120 North Main Street
 Elkhart, IN 46515
 ☎ +1 574-264-2131