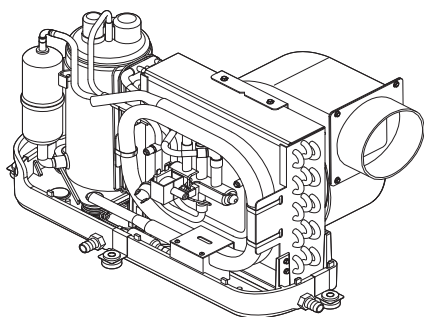
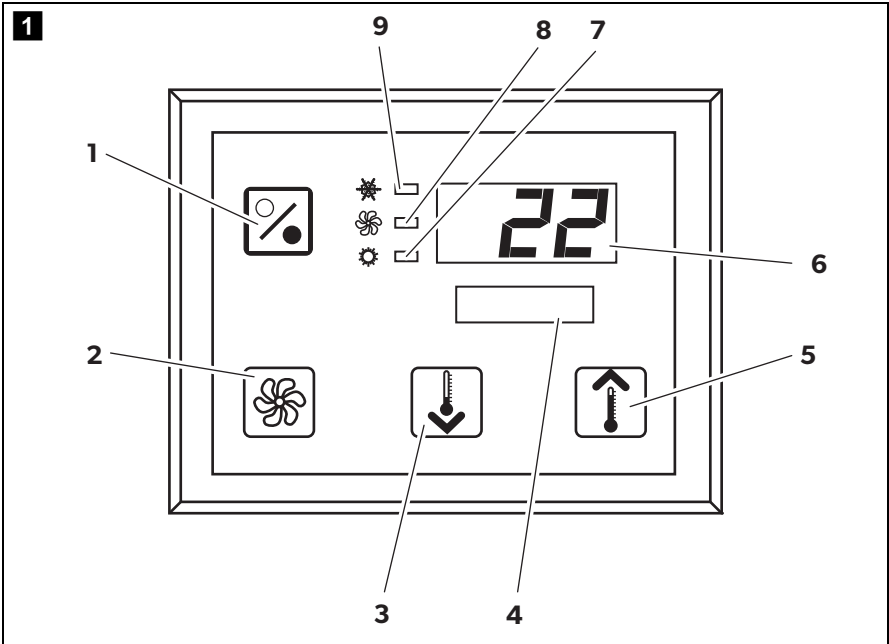


# ↗ DOMETIC CLIMATE AIR CONDITIONERS



## MCST6, MCST12, MCST16

|           |   |     |
|-----------|---|-----|
| <b>DA</b> | <b>Marineklima<span>­</span>anl<span>­</span>æg</b>                 |     |
|           | Betjeningsvejledning .....  | 3   |
| <b>SV</b> | <b>B<span>­</span>atkl<span>­</span>imatanl<span>­</span>ægning</b> |     |
|           | Bruksanvisning.....   | 38  |
| <b>NO</b> | <b>Klima<span>­</span>anlegg for b<span>­</span>ater</b>            |     |
|           | Bruksanvisning.....   | 72  |
| <b>FI</b> | <b>Veneilmastointilaite</b>   |     |
|           | K <span>­</span> ytt <span>­</span> ohje .....                      | 106 |



**Læs denne vejledning omhyggeligt igennem før ibrugtagning, og gem den. Giv den til brugeren, hvis du giver produktet videre.**

## Indhold

|    |                                |    |
|----|--------------------------------|----|
| 1  | Forklaring af symbolerne       | 3  |
| 2  | Sikkerhedshenvisninger         | 4  |
| 3  | Målgruppe for denne vejledning | 5  |
| 4  | Korrekt anvendelse             | 5  |
| 5  | Teknisk beskrivelse            | 5  |
| 6  | Betjeningselementer            | 5  |
| 7  | Driftsvejledning               | 7  |
| 8  | Programmering                  | 14 |
| 9  | Udbedring af fejl              | 23 |
| 10 | Vedligeholdelse                | 32 |
| 11 | Garanti                        | 35 |
| 12 | Bortskaffelse                  | 35 |
| 13 | Tekniske data                  | 36 |

## 1 Forklaring af symbolerne



### **ADVARSEL!**

**Sikkerhedshenvisning:** Manglende overholdelse kan medføre død eller alvorlig kvæstelse.



### **FORSIGTIG!**

**Sikkerhedshenvisning:** Manglende overholdelse kan medføre kvæstelser.



### **VIGTIGT!**

Manglende overholdelse kan medføre materielle skader og begrænse produktets funktion.

**BEMÆRK**

Supplerende informationer om betjening af produktet.

## 2 Sikkerhedshenvisninger

Producenten påtager sig intet ansvar for skader i følgende tilfælde:

- Monterings- eller tilslutningsfejl
- Beskadigelser på produktet på grund af mekanisk påvirkning og overspænding
- Ændringer på produktet uden udtrykkelig tilladelse fra producenten
- Anvendelse til andre formål end dem, der er beskrevet i vejledningen

### 2.1 Grundlæggende sikkerhed

**FORSIGTIG!**

- **El-apparater er ikke legetøj!**

Hold børn og utilregnelige personer væk fra el-apparater.

El-apparater må kun anvendes under opsyn.

- Personer (inkl. børn), der på grund af deres fysiske, sanse- eller mentale evner eller deres uerfarenhed eller uvidenhed ikke er i stand til at anvende apparatet sikkert, bør kun anvende dette apparat under en ansvarlig persons opsyn eller anvisning.
- Anvend kun apparatet til det formål, som det er bestemt til.
- Foretag ikke ændringer af apparatet eller ombygninger på det!
- Installationen af og reparationer på klimaanlægget må kun foretages af fagfolk, der kender farerne, der er forbundet hermed, og de pågældende forskrifter. Ved ukorrekte reparationer kan der opstå betydelige farer. Ved reparationer skal du henvende dig til serviceafdelingen i dit land (adresser på bagsiden).

## 3 Målgruppe for denne vejledning

Denne betjeningsvejledning henvender sig til brugeren af klimaanlægget.

## 4 Korrekt anvendelse

Marineklimaanlægget er blevet udviklet til anvendelse på både og yachter. Det kan anvendes inden i båden eller yachten til køling eller opvarmning.

## 5 Teknisk beskrivelse

Marineklimaanlæggene MCS T6, MCS T12 og MCS T16 er egnede til variabel klimatisering i en båd eller en yacht. Rummene kan køles eller opvarmes.

Marineklimaanlægget består grundlæggende af et klimaapparat og et betjeningsfelt. Kølemidler cirkulerer gennem anlægget, som køles med havvand.

## 6 Betjeningselementer

### 6.1 Betjeningsfelt

Nøgle til fig. **1**, side 2:

| Pos. | Navn              | Beskrivelse   |
|------|-------------------|---|
| 1    | Tast „Power“      | Tryk på tasten for at tænde eller slukke for anlægget.  |
| 2    | Tast „Ventilator“ | Ved at trykke på tasten skifter du mellem de mulige ventilatorindstillinger. Der findes indstillingsmuligheder fra „1“ (lavest) til „6“ (højeste) for driftstypen Manuelle ventilatorindstillinger.<br>Bogstavet „a“ angiver, at den automatiske ventilatorindstilling er valgt som driftstype. |
| 3    | Tasten „Ned“      | Tryk på tasten for at få vist den nominelle værdi.<br>Hold tasten „Ned“ trykket nede for at reducere den nominelle værdi. Hver gang der trykkes på tasten reduceres den nominelle værdi med 0,5 °C eller 1 °F.  |
| 4    | Frontpladesensor  | Ved hjælp af frontpladesensoren måles rumtemperaturen, medmindre der er blevet installeret en fjernluftsensor.  |

| Pos. | Navn                         | Beskrivelse   |
|------|------------------------------|---|
| 5    | Tasten „Op“                  | Tryk på tasten for at få vist den nominelle værdi.<br>Hold tasten „Op“ trykket nede for at forøge den nominelle værdi. Hver gang der trykkes på tasten forøges den nominelle værdi med 0,5 °C eller 1 °F.   |
| 6    | Visning på displayet         | Når styringen er slået til, vises den indendørs temperatur. Den nominelle værdi vises ved tryk på tasterne „Op“ eller „Ned“.<br>På displayet vises også programinformationer og fejlkoder.<br>Hvis styringen starter igen efter et strømsvigt, lyser alle display-LED'er i et sekund. I den forbindelse er der tale om en normale driftstilstand, som betragtes som „Reset ved tilkobling“. |
| 7    | LED „driftstypen Opvarmning“ | Denne LED lyser, når<br>– driftstypen „Kun varme“ er blevet valgt<br>– eller apparatet foretager en varmecyklus.  |
| 8    | LED „Ventilatorvisning“      | Denne LED lyser, når der er valgt et manuelt ventilatoromdrejningstal.  |
| 9    | LED „Kølemodus“              | Denne LED lyser, når<br>– driftstypen „Kun køling“ er blevet valgt<br>– eller apparatet foretager en kølecyklus.  |

## 6.2 Taster med dobbelt funktion

### Tasterne „Op“ og „Ned“

- **I driftstypen „Til“:** Tryk samtidigt på tasterne „Op“ og „Ned“ for at få vist den udendørs lufttemperatur forudsat, at den valgfrie udendørs lufttemperatursensor er installeret.
- **I driftstypen „Program“:** Tryk samtidigt på tasterne „Op“ og „Ned“ for at indtaste nye standardværdier for programmet.

### Tasterne „Power“ og „Ned“

- **Ved visning af vedligeholdelsesfejlprotokollen:** Tryk samtidigt på tasterne „Power“ og „Ned“ for at slette posterne i fejlprotokollen (se kapitlet „Vedligeholdelsesprotokol“ på side 13).
- **I driftstypen „Til“:** Tryk samtidigt på tasterne „Power“ og „Ned“ for at aktivere driftstypen „Affugtning“ (se kapitlet „Driftstypen „Affugtning““ på side 9).

# 7 Driftsvejledning

## 7.1 Første ibrugtagning



### VIGTIGT!

Sluk ikke for apparatet for så at tænde det direkte derefter igen. Vent i mindst 30 sek., så der kan ske en trykudligning for kølemidlet.

- Kontrollér, at kugleventilen til havvandsindløbet (søventilen) er åbnet.
- Tænd for klimaanlægget på effektafbryderen.
- Tænd på havvandspumpens egen effektafbryder, hvis den har en sådan.
- Tryk på tasten „Ventilatoren“ (fig. **1** 2, side 2).
- ✓ Derved tændes der for ventilatoren.
- Kontrollér, at ventilatoren kører, og at der strømmer en regelmæssig luftstrøm fra beskyttelsesgitteret for tilført luft.
- Vælg en lavere værdi for temperaturen som nominel værdi, der er under den aktuelle kabinetemperatur.
- ✓ Derved startes kompressoren og havvandspumpen.
- Kontrollér, om der løber en regelmæssig havvandsstrøm ud fra udenbordsudgangen.
- Hvis du har mistanke om, at apparatet ikke fungerer korrekt, skal du læse retningslinjerne til problemløsning (kapitlet „Udbedring af fejl“ på side 23).

## 7.2 Oversigt

### Tilkobling

- Tryk en gang på tasten „Power“ (fig. **1** 1, side 2) for at tænde apparatet.
- ✓ Når systemet er tændt, vises rumtemperaturen på displayet. Displayet viser ikke noget, når apparatet er slukket.

### Indstilling af temperaturen

- Tryk på tasterne „Op“ eller „Ned“ (fig. **1** 3 og 4, side 2) for at indstille den ønskede rumtemperatur.  
Ved kort at trykke på tasterne „Op“ eller „Ned“ kan du indstille den nominelle værdi under driften.

## Ventilatoromdrejningstal

Ventilatoromdrejningstallet reguleres automatisk, dvs. omdrejningstallet reduceres automatisk, når kabinettemperaturen nærmer sig den indstillede nominelle værdi i driftstypen „Køling“. Når den nominelle værdi nås, kører ventilatoren med lavere hastighed.

- Når der trykkes på tasten „Ventilatoren“ (fig. **1** 2, side 2) kan du vælge de manuelle ventilatoromdrejningstal.

Via programmet kan ventilatoren indstilles, så den kun kører, når der kræves opvarmning eller køling. Normalt sker den automatiske indstilling af ventilatoromdrejningstallet omvendt i driftstypen „Opvarmning“. Ventilatoren kan dog også kun indstilles via programmeringen, så den fungerer som i driftstypen „Køling“.

## Hukommelse

Styringens ikke-flygtige hukommelse kræver ikke batterier eller strømforsyning. Hvis strømmen svigter, går driftsparametrene ikke tabt. Når strømmen genetableres igen, fortsætter styringen driften iht. den sidste programmering.

## 7.3 Driftstyper

### Driftstypen „Fra“

Hvis marineklimaenlægget er på driftstypen „Fra“, er alle styringens udgange frakoblede. Programparametrene og brugerindstillingerne gemmes i den ikke-flygtige hukommelse.

### Driftstypen „Til“

Når marineklimaenlægget er på driftstypen „Til“, er der spænding på de tilhørende udgange, og den aktuelle driftsstatus vises på displayet. Driften fortsættes iht. de programparametre, der var gemt, da apparatet blev anvendt sidste gang.

### Driftstypen „Køling“

Når driftstypen „Køling“ er valgt, lyser LED'en for driftstypen „Køling“, og kølesystemerne anvendes tilsvarende. Når temperaturen falder til under den nominelle værdi, skifter anlægget **ikke** automatisk til driftstypen „Opvarmning“.

### Driftstypen „Opvarmning“

Når LED'en for driftstypen „Opvarmning“ lyser, er der kun valgt varmesystemer, som anvendes tilsvarende. Når temperaturen stiger til over den nominelle værdi, skifter anlægget **ikke** automatisk til driftstypen „Køling“.



## Driftstypen „Automatisk“

I driftstypen „Automatisk“ køler og varmer anlægget efter behov. LED'en „Opvarming“ eller „Køling“ lyser afhængigt den krævede driftstype.

Temperaturen opretholdes i en bestemt driftstype inden for 1,1 °C (2 °F) af den nominelle værdi, der kræves dog en forskel på 2,2 °C (4 °F), så marineklima-anlægget skifter til en anden driftstype.

Efter et skift af driftstypen opretholdes temperaturen inden for 1,1 °C (2 °F) af den nominelle værdi.

## Manuel ventilatordrift

I driftstypen for manuel ventilatordrift kan man vælges det ønskede ventilatoromdrejningstal manuelt. Ved valg af et manuelt ventilatoromdrejningstal lyser ventilator-LED'en. Driftstypen for den manuelle ventilatordrift er af og til et bedre valg, hvis kabinetemperaturen konstant ændrer sig pga. skiftende varmebelastninger.

Det hurtigste ventilatoromdrejningstal vises med „6“ og det langsomste med „1“.

- ▶ Hold tasten „Ventilatoren“ trykket nede under den normale drift for at vælge et af de seks mulige manuelle ventilatoromdrejningstal.

## Driftstypen „Recirkulation“

Når anlægget er slukket på betjeningsfeltet, kan ventilatoren kun anvendes i driftstypen Recirkulation.

- ▶ Hold tasten „Ventilator“ trykket, mens displayet er slukket, indtil de ønskede nummer for omdrejningstallet vises i vinduet.
- ▶ Slip tasten „Ventilator“.
- ✓ Ventilatoren køre med det valgte omdrejningstal som ventilator uden at varme eller køle luften.
- ▶ Tryk én gang på tasten „Power“ for at afslutte driftstypen „Recirkulation“ og aktivere driftstypen „Til“.

## Driftstypen „Affugtning“

- ▶ Tryk på samtidigt tasterne „Power“ og „Ned“, mens driftstypen „Til“ er aktiv.
- ✓ Den første cyklus starter efter et minut.
- ▶ Tryk på tasten „Power“ for at afslutte driftstypen „Affugtning“.
- ✓ Mens driftstypen „Affugtning“ er aktiv, vises den korte kode „HU1“ på displayet.

## Driftstypen „Program“



### BEMÆRK

Driftstypen „Program“ kan kun aktiveres fra driftstypen „Fra“.

Mens driftstypen „Program“ er aktiv, kan du tilpasse anlæggets driftsparametre efter bestemte behov for individuelle brugere. Med driftstypen „Program“ kan du tilpasse klimaanlæggets drift optimalt i en installation.

Variabler, som rørledninger, placering af sensoren og systemopbygningen, påvirker anlæggets drift. Marineklimaanlægget har fra fabrikken standardindstillinger, som er gemt i parameterhukommelsen og altid kan åbnes igen.

## 7.4 Drift af marineklimaanlægget



### VIGTIGT!

Sluk ikke for apparatet for så at tænde det direkte derefter igen. Vent i mindst 30 sek., så der kan ske en trykdudledning for kølemidlet.



### BEMÆRK

Tryk **kun ganske kort** på tasten „Power“ under tilkoblingen af marineklimaanlægget, så du ikke aktiveres driftstypen „Program“ ved et uheld. Hvis du har aktiveres driftstypen „Program“ ved et uheld, ændres indstillingen af parameteren „P-1“ ved hvert efterfølgende tryk på tasterne „Op“ eller „Ned“. Dette kan medføre en fejlfunktion af anlægget.

- ▶ Tryk kort på tasten „Power“ (fig. **1** 1, side 2), for at tænde apparatet.
- ✓ Når systemet er tændt, vises rumtemperaturen på displayet. Displayet viser ikke noget, når apparatet er slukket.
- ▶ Tryk på tasterne „Ned“ (fig. **1** 3, side 2) eller „Op“ (fig. **1** 5, side 2) for at vælge den ønskede nominelle værdi.
- ✓ Når systemet er tændt, vises rumtemperaturen på displayet. Displayet viser ikke noget, når apparatet er slukket.
- ✓ Termostaten er kun indstillet for at opretholde en konstant kabinettemperatur.
- ▶ Tryk på tasterne „Op“ eller „Ned“ for at indstille den ønskede kabinettemperatur. Ved kort at trykke på tasterne „Op“ eller „Ned“ kan du indstille den nominelle værdi under driften.

Marineklimaanlæggets ikke-flygtige hukommelse kræver ikke batterier eller strømforsyning. Hvis strømmen svigter, går driftsparametrene ikke tabt. Når strømmen genetabes igen, fortsætter marineklimaanlægget driften iht. den sidste programmering.

Som følge af den automatiske regulering af ventilatoromdrejningstallet kan det automatiske omdrejningstal sænkes, når kabinettemperaturen når den indstillede nominelle værdi i driftstypen „Køling“. Når den nominelle værdi nås, kører ventilatoren med lavere hastighed.

De manuelle ventilatorhastigheder kan vælges med tasten „Ventilator“.

Ventilatoren kan indstilles, så den kun kører, når der kræves opvarmning eller køling. Normalt sker den automatiske indstilling af ventilatoromdrejningstallet omvendt i driftstypen „Opvarmning“. Ventilatoren kan dog også kun indstilles via programmeringen, så den fungerer som i driftstypen „Køling“.

## 7.5 Automatisk selvtestprogram

Marineklimaanlægget har et selvtestprogram, hvor hele klimaanlægget testes som ved en godkendelseskontrol på fabrikken. Efter aktiveringen af selvtestprogrammet fortsættes en testcyklus, indtil energitilførslen afbrydes eller der trykkes én gang på tasten „Power“ for at sætte anlægget på driftstypen „Fra“.

- ▶ Selvtestprogrammet kan aktiveres ved at trykke på tasten „Power“, mens du trykker på effektafbryderen på anlægget.
- ▶ Slip tasten „Power“, mens der på displayet vises „888“ og LED’erne lyser.
- ✓ Marineklimaanlægget udfører nu selvtestprogrammet.
- ✓ Mens selvtestprogrammet kører, vises der „tSt“ på displayet.

Efter aktiveret udfører selvtestsoftwaren følgende procedure konstant drift:

- Driftstypen „Opvarmning“ aktiveres, og anlægget varmer i 10 min.
- Driftstypen „Opvarmning“ standser, og ventilatoren kører i 5 min. i ventilator-drift.
- Anlægget skifter til driftstypen „Køling“ og køler i 10 min.
- Driftstypen „Køling“ standser, og ventilatoren kører i 5 min. i ventilatordrift.
- Programmet vender tilbage til trin 1, og proceduren fortsættes, indtil programmet afbrydes.

Selvtestprogrammet fortsættes, indtil energitilførslen afbrydes, eller testen afsluttes at trykke én gang på tasten „Power“.

## 7.6 Hjælpemidler til vedligeholdelsen

### Timevisning

Den samlede kompressorcyklustid gemmes i EEPROM hvert sjette minut ved kontinuerlig kompressordriftstid. Cyklusser med kortere driftstid end seks minutter annulleres for at spare hukommelse og sørge for en så fleksibel timevisning som muligt.

Før følgende for at få vist timevisningen:

- Sluk for apparatet på effektafbryderen.
- Hold tasten „Ned“ trykket nede.
- Tænd for apparatet igen med effektafbryderen.
- ✓ Efter „reset ved tilkobling“ er afsluttet, vises følgende på displayet:
  - „Hr“ vises i et sekund.
  - Displayvisningen slukker i et par sekunder, og derefter vises skiftevist i tre sekunder de to første cifre for driftstimerne.
  - Displayvisningen slukker i et par sekunder, og derefter vises skiftevist i tre sekunder de tre sidste cifre for driftstimerne.
- ✓ Anlægget gå tilbage på den sidste driftstilstand, før energitilførslen blev afbrudt.

Der kan maks. registreres 65.536 timer. Hvis denne værdi nås, stopper registreringen, og den kan kun stilles tilbage af en tekniker fra kundeservice.

## Vedligeholdelsesprotokol

Marineklimaanlægget registrerer de sidste otte fejl i en protokol. Der startes en time-tæller ved hver registreret fejl.

Hvis der inden for denne time optræder tre fejl efter hinanden, lukkes anlægget ned, energitilførslen spærres, og der vises en fejlkode. Hvis den samme fejl optræder igen inden for den samme time, noteres denne nye forekomst ikke i vedligeholdelsesprotokollen for at spare hukommelse. Hvis den samme fejl ikke optræder inden for den samme time i konstant drift, nulstilles fejltælleren, men hændelsen bliver i vedligeholdelsesprotokollen, indtil den overskrives. Hvis der skulle være registreret en anden fejl i denne time, noteres denne fejl i serviceprotokollen.

Følgende hændelser noteres i serviceprotokollen:

- Kølemiddeltryk for højt
- Kølemiddeltryk for lavt
- Luftsensorfejl

Før følgende for at få vist vedligeholdelsesprotokollen:

- ▶ Sluk for apparatet på effektafbryderen.
- ▶ Hold tasten „Ventilator“ trykket nede.
- ▶ Tænd for apparatet med effektafbryderen.
- ▶ Efter „reset ved tilkobling“ er afsluttet (på displayet vises „888“ og alle LED'er lyser), skal du slippe tasten „Ventilator“.
- ✓ Displayvisningen blinker og viser den sidst registrerede fejl efterfulgt af nummeret på hændelseskronologien.
- ▶ Hvis du vil have vist andre hændelser, skal du trykke på tasterne „Op“ eller „Ned“.
- ▶ Tryk samtidigt på tasterne „Power“ og „Ned“ for at slette posterne fra vedligeholdelsesprotokollen.
- ▶ Sådan lukkes vedligeholdelsesprotokollen:
  - Tryk enten på tasten „Power“, „Op“ eller „Ned“ eller
  - vent i 30 sekunder uden at trykke på en tast.

## 8 Programmering

### 8.1 Aktivering af driftstypen „Program“

- ▶ Hold tasten „Power“ trykket nede, **mens anlægget befinder sig i driftstypen „Fra“**, indtil bogstavet „P“ vises på displayet.
- ✓ Bogstavsækkefølgen „P1“ efterfulgt af parameterindstillingen vises på displayet.
- ✓ Marineklimaanlægget befinder sig nu i driftstypen „Program“.



#### BEMÆRK

Marineklimaanlægget forlader driftstypen „Program“ og vender tilbage til driftstypen „Fra“, hvis der ikke foretages nogen programmering i et minut.

### 8.2 Ændring af programparametre

- ▶ Tryk på tasten „Ventilator“ for at skifte fra en programparameter til den næste.
- ▶ Tryk på tasterne „Op“ eller „Ned“ for at vælge de ønskede data eller de ønskede grænseværdier, der skal fastlægges for de parametre, der skal programmeres.

### 8.3 Lagring af nye programparametre



#### BEMÆRK

Standardindstillingerne fra fabrikken kapitlet „Tabel over programmerbare parametre“ på side 16 kan gendannes manuelt (se kapitlet „Gendannelse af gemte standardindstillinger“ på side 15).

- ▶ Tryk samtidigt på tasterne „Op“ og „Ned“ for at gemme de nye programparametre.
- ✓ Derefter fastlægges de nye standardværdier for programmet.

## 8.4 Lukning af driftstypen „Program“

Driftstypen „Program“ kan lukkes på to måder.

- ▶ Tryk på tasten „Power“.
- ✓ Marineklimaanelægget går tilbage på driftstypen „Fra“.

... eller

- ▶ Tryk **ikke** på nogen tast i et minut, og foretag **ingen** programændringer.
- ✓ Marineklimaanelægget lukker driftstypen „Program“.

## 8.5 Softwareidentifikation

Før driftstypen „Program“ lukkes, vises marineklimaanelæggets softwareversion i et sekund. Softwareidentifikationsnummeret, f.eks. (A12) vises i et sekund på displayet. Derefter går marineklimaanelægget tilbage på driftstypen „Fra“.



### BEMÆRK

Hvis du af en eller anden grund vil kontakte Dometic angående systemet eller programmeringen af marineklimaanelægget, så skal du altid have softwareidentifikationsnummeret og klimaapparatets serienummer ved hånden. **Serienummeret** kan findes på typeskiltet.

## 8.6 Gendannelse af gemte standardindstillinger

Du kan gendanne gemte standardindstillinger på følgende måde.

- ▶ Aktivér driftstypen „Program“.
- ▶ Fastlæg „rSt“ for P-17.
- ▶ Luk driftstypen „Program“.
- ✓ Softwareversionsnummeret (f.eks. „A12“) vises på displayet.
- ✓ De gemte standardindstillinger gendannes, og marineklimaanelægget går tilbage på driftstypen „Fra“.

## 8.7 Programmerbare parametre

**Tablet over programmerbare parametre**

| Program-nummer | Beskrivelse   | Standard                       | Værdiområde   |
|----------------|---|--------------------------------|---|
| P-1            | Driftsmodus   | 0                              | <b>0</b> = Automatisk<br><b>1</b> = Kun køling<br><b>2</b> = Kun varme  |
| P-2            | Begrænsning af det højeste ventilatoromdrejnings-tal (vilkårlige enheder) | 95                             | 65 – 95   |
| P-3            | Begrænsning af det laveste ventilatoromdrejnings-tal (vilkårlige enheder) | 55                             | 30 – 64   |
| P-4            | Tidsforsinkelse for kompressor-ordning med flere trin                     | 15                             | 5 – 135 s   |
| P-5            | Kalibrering af temperatursensoren   | Omgivelses-temperatur          | Omgivelse 10 °F, -12,2 °C   |
| P-6            | Sikkerhed mod svigt   | 3                              | <b>0</b> = Minimal beskyttelse<br><b>1</b> = Kontinuerlig, uden visning<br><b>2</b> = Kontinuerlig, med visning<br><b>3</b> = Fire fejl, reset krævet |
| P-7            | Frakobling ved lav vekselstrømforsyning (volt)                            | 115 V – OFF<br>220/230 V – OFF | 75 – 105<br>175 – 205   |
| P-8            | Afisningscyklus   | 1                              | <b>OFF</b><br><b>1</b> = Til, ved en frontpladesensorforskel på 5 °F, -15 °C<br><b>2</b> = Til, ved en frontpladesensorforskel på 7 °F, -13,9 °C      |
| P-9            | Temperaturbegrænsning ved højvande (°F)                                   | OFF                            | 100 – 150   |
| P-10           | Lysstyrkestyring for displayet  | 9                              | <b>4</b> = Minimum<br><b>13</b> = Maksimum  |
| P-11           | Visning af grader i °F eller °C   | F                              | <b>F</b> = Fahrenheit<br><b>C</b> = Celsius   |
| P-12           | Pumpecyklus med kompressor eller pumpe på konstant drift                  | OFF                            | <b>OFF</b> = Cyklus med kompressor<br><b>On</b> = Pumpe på konstant drift   |



| Program-nummer | Beskrivelse  | Standard                                | Værdiområde   |
|----------------|--|---|---|
| P-13           | Reversering af ventilator-omdrejningstal i driftstypen „Opvarmning“  | rEF                                     | <b>nor</b> = Normal ventilatordrift<br><b>rEF</b> = Ventilatorreversering ved opvarmning  |
| P-14           | Ventilator på konstant drift eller ventilatorcyklus med kompressor   | con                                     | <b>CYC</b> = Ventilatorcyklus med kompressor<br><b>con</b> = Ventilator på konstant drift |
| P-15           | Omvendt varmecyklus eller installeret option for udelukkende elektrisk opvarmning (apparater, der kun køler) | nor                                     | <b>nor</b> = Omvendt varmecyklus<br><b>ELE</b> = Elektrisk varmemodul installeret         |
| P-16           | Valg af ventilatormotor-type: Skyggepol eller kondensator.   | SC                                      | <b>SP</b> = Skyggepol-ventilatormotor<br><b>SC</b> = Kondensator-ventilatormotor          |
| P-17           | Gendannelse af gemte programstandardværdier  | nor                                     | <b>rSt</b> = Gendannelse af standardværdier<br><b>nor</b> = Normal                        |
| P-18           | Reserveret til fremtidige optioner   | –                                       | –   |
| P-19           | Reserveret til fremtidige optioner   | –                                       | –   |
| P-20           | Filtærtærskelværdi (x10 timer)   | 00                                      | 00 – 250  |
| P-21           | Aktuel filtertid (x10 timer)   | x10 driftstimer for det aktuelle filter | –   |
| P-22           | Spændingskalibrering (volt)  | Vekselspænding                          | –   |



### BEMÆRK

Ved problemer med programmeringen eller indstillingen kan du gendanne de gemte standardindstillinger ved at aktivere driftstypen „Program“ og fastlægge værdien „rSt“ for parameteren „P-17“. Endnu ikke gemte programændringer stilles tilbage på de gemte standardværdier, som kan afvige fra standardindstillingerne fra fabrikken.

### P-1: Driftsmodus

Du kan vælge følgende driftsmodi:

- For driftstypen „Automatisk“ skal du vælge „0“.
- For driftstypen „Kun køling“ skal du vælge „1“.
- For driftstypen „Kun opvarmning“ skal du vælge „2“.

### P-2: Begrænsning af det højeste ventilatoromdrejningstal

Du kan indstille den øvre omdrejningstalbegrænsning for forskellige motorer. Det øvre omdrejningstalbegrænsning for ventilatormotoren indstilles ved installeret og kørende anlæg. Værdiområdet går fra 65 til 95 (vilkårlige enheder).

- ▶ Indstil det ønskede omdrejningstal med tasterne „Op“ eller „Ned“.
  - Forøg værdien for et højere ventilatoromdrejningstal.
  - Reducér værdien for et lavere ventilatoromdrejningstal.

### P-3: Begrænsning af det laveste ventilatoromdrejningstal

Begrænsningen af det laveste ventilatoromdrejningstal bestemmer den tilladte udlæsning for det laveste ventilatoromdrejningstal. Værdiområdet går fra 30 til 64 (vilkårlige enheder).

- ▶ Indstil det ønskede omdrejningstal for det nedre begrænsningsværdien med tasterne „Op“ eller „Ned“.
  - Forøg værdien for et højere ventilatoromdrejningstal.
  - Reducér værdien for et lavere ventilatoromdrejningstal.



#### BEMÆRK

Efter du har fastlagt den øvre og nedre begrænsningsværdi for ventilatoromdrejningstallet, fastlægger apparatet automatisk de resterende omdrejningstal for at stille tre ensartede fordelte ventilatorhastigheder til rådighed for ventilatordriftstyperne „Automatisk“ og „Manuel“.

### P-4: Tidsforsinkelse for kompressoranordning med flere trin

Tidsforsinkelsen til kompressoranordning med flere trin stilles til rådighed for installationer, hvor flere anlæg forsynes af den samme strømkilde. Ved at fastlægge forsinkelserne for en anordning med flere trin kan kompressorerne starte op på forskellige tidspunkter, hvis der opstår et strømsvigt.

Apparaterne skal startes op i intervaller på 5 sek. Den minimale forsinkelse er på 5 sek. og den maksimale på 135 sek.

### **P-5: Kalibrering af temperatursensoren**

Med denne funktion kalibrerer du omgivelsessensoren.

- Vælg P-5.
- ✓ Udenomstemperaturen vises på displayet.
- Indstil det den ønskede værdi med tasterne „Op“ eller „Ned“.
- ✓ Temperaturvisningen på displayet forøges eller reduceres afhængigt af indstillingen.

### **P-6: Grad af sikkerhed mod svigt**

Der findes fire trin for sikkerheden mod svigt (se kapitlet „Koder for sikkerhed mod svigt og fejlbehandling“ på side 27).

### **P-7: Underspændingsfrakobling**

Vælg denne funktion for at frakoble apparatet, hvis spændingen falder til under et farligt lavt niveau.

Denne funktion er som standard deaktiveret, den kan dog indstilles på en værdi fra 175 – 205. Denne funktion er aktives, når anlægget tilkobles. Når anlægget kører, kræves der dog en forsinkelse på 5 min, før der vises en fejl for at undgå misbrug.

Standardkoden er „LAC“ (Low AC).

### **P-8: Afisningscyklus**

Marineklimaanlægget har en afisningscyklus, som forhindrer, at der dannes is på fordamperspølen, når anlægget køler i en længere tidsperiode. Installationsvariabler, som størrelsen af beskyttelsesgitrene, længden af rørledningerne, R-faktorerne for isoleringen og udenomstemperaturen bestemmer den krævede driftstid under køling for at kunne nå den nominelle værdien. Driftstiden kan også påvirkes af kundens reaktion, hvis anlægget anvendes ved åbnede luger og døre.

Programmeringen af en urealistisk nominal værdi (f.eks. 18,3 °C/65 °F) og en åbnet dør fører på varme dage til, at fordampere iser til ved høj luftfugtighed.

Afisningen sker med en algoritme, som overvåger rumtemperaturen under en køleperiode i intervaller på 10 min.

Afisningsfunktionen har to driftstyper, der kan vælges imellem, som har forskellige reaktion og som skal anvendes sammen med den rumtemperatursensor, som er integreret i betjeningsfeltet. Derved prøves der på at udligne alle temperaturdiskrepanser, som evt. opstår på frontpladesensoren. Selv om denne diskrepans ikke er typisk, kan installationsvariablerne (f.eks. hvor betjeningsfeltet befinder sig inden for rummet, som i nærheden af en åbnet dør eller i direkte sollys) påvirke, hvordan den faktiske rumtemperatur måles helt præcist.

Ved standardindstillingen P-8 lig med „1“ (TIL) anvendes algoritmen under antagelse af, at frontpladesensoren måler rumtemperaturen med op til 2,8 °C (5 °F) højere end den faktiske fordampertemperatur.

Hvis værdien „2“ fastlægges for den programmerbare parameter P-8, forøges temperaturforskellen, som anvendes for frontpladesensorens måleværdi, til 3,9 °C (7 °F). Denne indstilling er egnet til mere ekstreme installationer. For P-8 bør du kun fastlægge værdien „2“, hvis det ved indstillingen „1“ ikke kan forhindres, at fordampere iser til.

Som option kan du installere en valgfri alternativ lufttemperatursensor (der finder sig i afgangsluftgangen), som forbedrer afisningsfunktionens effektivitet betydeligt. Tag denne option med i overvejelsen, hvis frontpladesensoren ikke kan måle rumtemperaturen præcist.

### **P-9: Temperaturbegrænsning ved højvande**

Vælg denne funktion for at frakoble apparatet, hvis vandstanden i kondensatorspolen når et farligt højt niveau.

Denne parameter er som standard deaktiveret, men den kan indstilles på en værdi mellem 100 og 150 °F.

Standardkoden er „PLF“.

### **P-10: Lysstyrkestyring for displayet**

Lysstyrkeindstillingen for displayet kan indstilles på en værdi mellem 4 (mørk) til 13 (lys).

### **P-11: Valg af fahrenheit eller celsius**

Standardindstillingen er „°F“. Vælg „°C“ for celsius. Celsius-værdier vises med et ciffer efter kommaet, f.eks. 22,2.

## P-12: Pumpecyklus med kompressor

Via programmet kan det fastlægges, om pumpen skal køre på konstant drift eller cyklisk efter behov.

- Hvis du vil programmere konstant drift, skal du indstille på „On“.

## P-13: Automatisk reversering af ventilatoromdrejningstal i driftstypen „Opvarmning“

De automatiske ventilatoromdrejningstal kan reverseres i driftstypen „Opvarmning“. Når den nominelle værdi er ved at være nået, anvendes ventilatoren med højere hastighed. Når ventilatoromdrejningstallet sænkes ved kold kabine, forøges vandtrykket, hvilket bl.a. igen medfører, at temperaturen for den tilførte luft forøges. Når den nominelle værdi nås, skifter ventilatoren til en lavere hastighed, og kompressoren frakobles.

Den normale ventilatordrift vises med „nor“.

- For at reversere ventilatoromdrejningstallet ved opvarmning skal du vælge „rEF“.

## P-14: Ventilatorcyklus med kompressor

Du kan programmere ventilatoren på en sådan måde, at den anvendes på konstant drift til tilkoblet tilstand, eller at ventilatordriften synkroniseres med kompressoren.

Standardindstillingen er „con“ for ventilator på konstant drift.

- For at koble ventilatorens drift sammen med kompressoren skal du vælge „CYC“.



### BEMÆRK

Når du anvender ventilatoren sammen med det valgfrie elektriske varmemodul, kører ventilatoren i ekstra 4 min, efter varmemodulet blev slukket.

## P-15: Omvendt cyklus eller elektrisk varmemodul

- Standardparameteren må **ikke** ændres.

## P-16: Valg af ventilatormotor



### BEMÆRK

Apparatets højhastighedsblæser (HV) har en kondensator-ventilator (SC). Parameterindstillingen er som standard forindstillet på „SC“, så blæseren arbejder med maksimal effektivitet.

Via programmet kan det fastlægges, om blæseren anvendes med en skyggepolventilatormotor (SP).

- ▶ Hvis du vil programmere skyggepolventilatormotoren, skal du indstille på „SP“.

## P-17: Gendannelse af gemte standardværdier

Du kan gendanne gemte standardprogramparametre på følgende måde:

- ▶ Vælg „rSt“.
- ✓ Derefter gendannes standardindstillingerne for de programmerbare parametre.

De i kapitlet „Tabel over programmerbare parametre“ på side 16 oplyste standardparametre kan ændres af forhandleren under installationen eller af slutbrugeren. Efter de nye standardparametre er blevet indtastet og gemt, overskrives standardindstillingerne fra fabrikken. De oprindelige indstillinger fra fabrikken til programparametrene kan gendannes manuelt iht. tabellen.

## P-18, P-19: Reserveret til fremtidige optioner

### P-20: Filtærtærskelværdi

Denne funktion minder dig om at skifte anlæggets luftfilter. Enhederne er x10 timer.

Denne parameter er som standard deaktiveret. Dette fastlægges med indstillingen „00“. Du kan dog indstille en værdi på mellem 100 og 2500 timer. Efter anlægget har nået tærskeltiden, vises der „FIL“ hvert 10. sek. i et sekund som påmindelse.

### P-21: Aktuel filtertid

Denne funktion anvendes for at vise den tidsperiode, i hvilken det aktuelle filter har været i drift i anlægget. Enhederne er x10 timer.

- ▶ For at nulstille denne parameter skal du trykkes på tasterne „Op“ eller „Ned“.

**P-22: Spændingskalibrering**

Denne funktion viser den målte spænding på displayet. Ved kalibrering af denne parameter får du en mere præcis spændingsangivelse under beregningen af lavspænding for P-7. Værdien viser den aktuelt målte spænding.

- Tryk på tasterne „Op“ eller „Ned“ for at ændre måleværdien.

## 9 Udbedring af fejl

### 9.1 Generel udbedring af fejl

| Problem                                      | Mulig årsag   | Løsning  |
|--|---|--|
| Anlægget kan ikke startes.                   | Klimaapparatets effektafbryder er frakoblet.                    | Tænd på bådens effektafbryder på konsollen.  |
|  | Styringen er ikke tændt.  | Tænd for styringen.  |
|  | Kabelføringen på kronemuffen er forkert.                        | Kontrollér strømskemaet, og ret evt.   |
|  | Under installationen blev tilslutningerne til tasterne afbrudt. | Afbryd anlægget fra strømforsyningen, og åbn styreboksen.<br>Kontrollér strømskemaet, og ret evt.  |
| Der er ikke nok spænding på effektindgangen. |   | Kontrollér, om strømkilden (land/generator) forsyner den korrekte spænding.<br>Kontrollér kablernes og tilslutningernes størrelser og forbindelser.<br>Kontrollér med et voltmeter, om apparatet har den samme spænding som strømkilden. |
| Ventilatoren kører ikke.                     | –   | Læs det tilhørende afsnit i kapitlet „Udbedring af fejl - betjeningsfelt“ på side 29.  |

| <b>Problem</b>                        | <b>Mulig årsag</b>                                | <b>Løsning</b>   |
|---------------------------------------|---|--|
| Ingen køle- eller var-<br>mefunktion. | Den nominelle temperaturværdi blev nået.          | Reducér eller forøg den nominelle værdi.   |
|                                       | Havandsflowet er blokeret.                        | Rengør havandssien.<br>Kontrollér, om der er blokeringer på Speed-Scoop-skrogindgangen.<br>Kontrollér, om der flyder en konstant vandstråle ud af udenbordsudgangen. |
|                                       | Havandspumpen er evt. blokeret af en luftblokade. | Fjern slangen fra pumpeudgangen, og fjern luften fra ledningen.  |
|                                       | Der er sivet kølemiddelgas ud.                    | Kontrollér, om der findes en lækage af kølemiddelolie på klimaapparatet.<br>Kontakt en servicetekniker.  |



| Problem   | Mulig årsag   | Løsning   |
|---|---|---|
| Ingen køle- eller var-<br>mefunktion (fortsat). | Havvandstemperaturen er for høj til<br>køling eller for lav til opvarmning.   | Havvandstemperaturen påvirker klimaap-<br>paratets effektivitet direkte.<br><br>Dette klimaapparat kan køle både ved en<br>maks. vandtemperatur på 32,2 °C (90 °F)<br>og opvarme ved en minimal vandtempe-<br>ratur på 4,4 °C (40 °F).                        |
|   | Ventilatorspolen er iset til (under<br>køling).   | Se fornedten.   |
|   | Ventilatoren kører ikke.  | Læs det tilhørende afsnit i kapitlet „Ud-<br>bedring af fejl - betjeningsfelt“ på side 29.  |
|   | Havvandsrørledningerne er bloke-<br>ret af en luftblokade.  | Kontrollér, at havvandsrørledningerne er<br>installeret iht. retningslinjerne i <b>installa-<br/>tionshåndbogen</b> .   |
|   | Marineklimaanlægget blev pro-<br>grammeret til „Kun opvarmning“<br>eller „Kun køling“, eller den meka-<br>niske termostatregulator blev dre-<br>jet for langt mod retningen<br>„Koldere“ eller „Varmere“. | Fastlæg den ønskede værdi for P-1, eller<br>indstil den mekaniske termostatregulator<br>korrekt.  |
|   | Højtryksafbryderen er åbnet (ved<br>køling), da havvandsflowet er util-<br>strækkeligt.<br><br>Filteret eller indgangen er evt. til-<br>stoppet, søventilen er evt. lukket.                               | Kontrollér, om havvandsslangen har<br>knæk eller er trykket flad.<br><br>Kontrollér pumpens drift.<br><br>Kontrollér evt. pumpens effektafbryder.   |
|   | Højtryksafbryderen er åbnet (ved<br>opvarmning), da luftflowet er util-<br>strækkeligt.   | Fjern alle blokeringer i afgangsluften.<br><br>Rengør filteret til afgangsluft og beskyttel-<br>sesgitteret.<br><br>Kontrollér rørledningerne for klemte-<br>steder og blokeringer (rørledningerne skal<br>være ført så lige, plant og stramt som<br>muligt). |
|   | Højtryksafbryderen er åbnet i drifts-<br>typen „Opvarmning“.  | Anlægget tændes evt. ved højtryk, når<br>havvandstemperaturen er på over<br>12,8 °C (55 °F).  |
| Ingen køle- eller var-<br>mefunktion.           | Den termiske overbelastningsbe-<br>skyttelse er åben pga. en af de<br>ovennævnte årsager.   | Kompressoren skal køle af.<br><br>Sluk for anlægget i en periode (ved ter-<br>misk overbelastning varer der evt. op til<br>tre timer for at resette beskyttelsen).  |
| Ingen køling                                    | Positionen „Køling“ blev ikke ind-<br>stillet på betjeningsfeltet.  | Stil betjeningsfeltet tilbage.  |
|   | Spolen er iset til.   | Se fornedten.   |

| <b>Problem</b>                                     | <b>Mulig årsag</b>  | <b>Løsning</b>  |
|--|---|---|
| Ingen opvarmning.                                  | På anlægget blev der indstillet „Kun køling“, eller hvis anlægget befinder sig i reverseringscyklus, sidder reverseringsventilen evt. i klemme. | Bank forsigtigt med en gummihammer på reverseringsventilen, indtil anlægget befinder sig i driftstypen „Opvarmning“. Kontakt service, hvis problemet ikke kan afhjælpes.  |
| Lavt luftflow.                                     | Luftflowet er blokeret.   | Fjern alle blokeringer i afgangsluften.<br>Rengør filteret til afgangsluft og beskyttelsesgitteret.<br>Kontrollér rørledningerne for klemte steder og blokeringer. Rørledningerne skal være ført så lige, plant og stramt som muligt.   |
|  | Ventilatorspolen er iset til.   | Se fornedet.  |
| Ventilatorspolen er iset til.                      | Den nominelle værdi er indstillet for lavt på termostaten.  | Kontrollér indstillingen på betjeningsfeltet.<br>Ved en for ekstrem indstilling for betingelserne, skal du forøge den nominelle værdi, indtil anlægget slukker, så spolen har tid til at tø op.   |
|  | Utilstrækkeligt luftflow.   | Fjern alle blokeringer i afgangsluften.<br>Rengør filteret til afgangsluft og beskyttelsesgitteret.<br>Kontrollér rørledningerne for klemte steder og blokeringer.<br>Rørledningerne skal være ført så lige som muligt. Fjern overskydende rørledninger.<br>Informationer om en ny programmering kan du finde i kapitlet „Udbedring af fejl - betjeningsfelt“ på side 29. |
|  | Lufttilførslen kobles for hurtigt.  | Afled lufttilførslen, så den ikke blæses ind i afgangsluftstrømmen.<br>Sørg for at tætte luftlækager i rørledninger.  |
|  | Luftfugtigheden er for høj.   | Luk luger og døre.  |
|  | Hvis alt andet ikke hjælper.  | Indstil klimaapparatet på driftstypen „Opvarmning“ for at smelte isen, eller anvend en hårtørrer.   |
| Vandspolen er iset til i driftstypen „Opvarmning“. | Havvandstemperaturen er under 4,4 °C (40 °F).   | Sluk for anlægget for at undgå skader på kondensatoren.<br>Lad spolen tø op.  |

| Problem                          | Mulig årsag  | Løsning  |
|----------------------------------|--|--|
| Anlægget kører i konstant drift. | Den nominelle temperaturværdi er ikke indstillet korrekt: for lavt for køling eller for højt for opvarmning. | Forøg eller reducer den nominelle værdi.   |
|                                  | Et køje eller luger er åbne.   | Luk alle køjer og luger.   |
|                                  | Havvandstemperaturen er for høj til køling eller for lav til opvarmning.                                     | Havvandstemperaturen påvirker klimaapparatets effektivitet direkte.<br>Dette klimaapparat kan køle både ved en maks. vandtemperatur på 32,2 °C (90 °F) og opvarme ved en minimal vandtemperatur på 4,4 °C (40 °F) (ved installeret option for reverseringscyklus). |
|                                  | Luftsensorens position er valgt ugunstigt.   | Læs det tilhørende afsnit i kapitlet „Udbedring af fejl - betjeningsfelt“ på side 29.  |
| Kompressoren kobles for hurtigt. | Kold tilført luft ledes direkte mod afgangsluftens beskyttelsesgitter.                                       | Afled lufttilførslen, så den ikke blæses ind i afgangsluftstrømmen.  |

## 9.2 Koder for sikkerhed mod svigt og fejlbehandling

Hvis der findes en fejl i marineklima-anlægget, vises en af kort fejlkode:

- **„ASF“**: Melder en luftsensorfejl.
- **„FIL“**: Melder, at filteret skal udskiftes (forudsat, at denne parameter er blevet aktiveret).
- **„HPF“**: Melder et for højt tryk i -kølemidlet.
- **„LAC“**: Melder, at vekselspændingen er for lav (forudsat, at denne parameter er blevet aktiveret).
- **„PLF“**: Melder en høj vandtemperatur i fordamperspølen (forudsat, at denne parameter er blevet aktiveret).



### BEMÆRK

„HPF“ vises ikke i driftstypen „Opvarmning“ og medfører ikke nogen spærring.

### Sikkerhed mod svigt, grad 0

Kun „ASF“ konstateres og vises.

Marineklima-anlægget slukkes, og det kan først tændes igen, når fejlen er blevet repareret.

Efter reparationen af fejlen genstartes marineklima-anlægget.

**Sikkerhed mod svigt, grad 1**

Alle handlinger fra grad 0 samt alle andre fejl registreres men bliver ikke vist.

Anlægget slukkes i 2 min eller indtil fejlen er afhjulpet, afhængigt af, hvad der varer længst.

Anlægget genstartes, når fejlen er blevet afhjulpet.

**Sikkerhed mod svigt, grad 2**

Alle handlinger fra grad 0 og 1. Fejl vises.

Anlægget slukkes i 2 min eller indtil fejlen er afhjulpet, afhængigt af, hvad der varer længst.

**Sikkerhed mod svigt, grad 3**

Alle handlinger fra grad 0, 1 og 2.

Anlægget slukkes i 2 min eller indtil fejlen er afhjulpet, afhængigt af, hvad der varer længst.

Anlæggets spærres efter fire på hinanden følgende fejl af typen „HPF“ og „LPF“.

Sådan ophæves en spærring:

- Tryk én gang på tasten „Power“ for at aktivere driftstypen „Fra“.
- Når du trykker på tasten „Power“ igen, aktiveres driftstypen „Til“.

## 9.3 Udbedring af fejl - betjeningsfelt

| Problem  | Mulig årsag  | Løsning   |
|--|--|---|
| Betjeningsfeltet lyser ikke.   | Stikket til det 8-polede displaykabel har ingen kontakt (stikkene sidder løst, er tilsmudsede, bukkede eller stikbenene er brudt af).    | Sluk for anlægget på effektafbryderen.<br>Træk stikforbinderen ud, og kontrolér den.<br><br>Hvis du kan konstatere en beskadigelse, skal stikforbinderen eller hele displaykablet udskiftes.  |
| Ventilatoren kører ikke eller ikke hele tiden.   | Under programmeringen af marineklima-anlægget blev der enten fastlagt ventilatorcyklus med kompressor eller ventilator i konstant drift. | Programmér parameteren P-14 på ny.<br><b>Bemærk:</b> Hvis kompressoren slukker, fortsætter ventilatoren med at køre uafhængigt af parameterindstillingerne i driftstypen „Kun køling“ i 2 min og i 4 min. i driftstypen „Kun opvarmning“. |
| Ventilatoren kører ikke, selv om kompressoren kører.   | Triac'en på betjeningsfeltets printkort er defekt.   | Send printkortet til reparation, eller kontakt en lokal servicetekniker.  |
| Ventilatoren kører i konstant drift, selv om ventilatorcyklussen er indstillet med kompressor. | Triac'en på betjeningsfeltets printkort er defekt.   | Send printkortet til reparation, eller kontakt en lokal servicetekniker.  |
| Ingen køle- eller varmfunktion.  | Marineklima-anlægget blev programmeret til „Kun opvarmning“ eller „Kun køling“.  | Programmér parameteren P-1 på ny.   |
|  | „HPF“ eller „LPF“ vises.   | Se forinden.  |
| Ingen varmfunktion.  | Marineklima-anlægget blev evt. indstillet på „Elektrisk varmemodul“ og ikke „Reverseringscyklus“.  | Programmér parameteren P-15 på ny.  |
| Anlægget skifter i driftstypen „Køling“ til opvarmning.  | Da spolen er iset til, blev afslisningsfunktionen aktiveret.   | Programmér parameteren P-8 på ny.   |

| Problem                          | Mulig årsag  | Løsning  |
|----------------------------------|--|--|
| Ventilatorspolen er iset til.    | Utilstrækkeligt luftflow.  | Læs det tilhørende afsnit i kapitlet „Generel udbedring af fejl“ på side 23, før du programmerer marineklima anlægget på ny.<br>Programmer parameteren P-8 på ny for at aktivere afisningen.<br>Hvis afisningen ikke smelter isen, skal klimaapparatet indstilles på driftstypen „Opvarmning“, indtil isen smelter, ellers skal der anvendes en hårtørrer.<br>Hvis problemet fortsat er til stede, skal du programmere parameteren for „begrænsning af det laveste ventilatoromdrejningstal“ og i den forbindelse fastlægge den maksimale værdi: Fastlæg „64“ for P-3. |
| Anlægget kører i konstant drift. | Luftsensorens position er valgt ugunstigt.   | Kontroller placeringen af displaytoppen.<br>Installer evt. den alternative luftsensor.   |
|                                  | Den nominelle værdi er urealistisk.  | Tilpas den nominelle værdi, indtil anlægget slukker.   |
| „ASF“ (luftsensorfejl) vises.    | Melder, at luftsensoren i frontpladen, den alternative luftsensor eller displaykablet er defekt. | Træk kablet af den alternative luftsensor, såfremt denne er installeret, eller forbind den alternative luftsensorkabel, hvis den ikke er installeret.<br>Prøv med et andet displaykabel.   |
|                                  | Stikket/bøsningen på displaytoppen eller på printkortet er beskadiget.                           | Foretag en visuel kontrol for at se efter, om stikbenene i bøsningen er bukkede eller rustne.<br>Reparér displayet eller printkortet, eller udskift delene.  |
| „FIL“ (filterskift) blinker.     | Filteret skal skiftes.   | Skift filteret.<br>Stil P-21 tilbage på „00“.  |

| Problem                           | Mulig årsag  | Løsning  |
|-----------------------------------|--|--|
| „HPF“ (højt kølemiddetryk) vises. | Højtryksafbryderen er åbnet (ved køling), da havvandsflowet er utilstrækkeligt.<br>Filteret eller indgangen er evt. tilstoppet, søventilen er evt. lukket. | Kontrollér, om havvandsslangen har knæk eller er trykket flad.<br>Kontrollér pumpens drift.<br>Kontrollér evt. pumpens effektafbryder.   |
|                                   | Højtryksafbryderen er åbnet (ved opvarmning), da luftflowet er utilstrækkeligt.  | Fjern alle blokeringer i afgangsluften.<br>Rengør luftfilteret og beskyttelsesgitretet.<br>Kontrollér rørledningerne for klemte steder og blokeringer (rørledningerne skal være ført så lige, plant og stramt som muligt).<br>Hvis problemet fortsat findes: <ul style="list-style-type: none"> <li>– Programmér parameteren for „begrænsning af det laveste ventilatoromdrejningstal“, og fastlæg i den forbindelse den maksimale værdi: Fastlæg „64“ for P-3.</li> <li>– Fastlæg parameteren for de reverserede ventilatorhastigheder P-13 som værdien „rEF“, eller indstil manuelt den høje ventilatorhastighed.</li> </ul> |
| „LAC“ (lav vekselspænding) vises. | Forsyningsspændingen er for lav.   | Kontrollér energiforsyningen til anlægget med et multimeter.   |
|                                   | Spændingen er kalibreret utilstrækkeligt.  | Kontrollér med et multimeter, om P-22 svarer til den spændingsværdi, der er på anlægget.   |
| „PLF“ (lavt pumpeflow) vises.     | Kondensatorspolen er blevet for varm.  | Kontrollér, om der løber vand ind i apparatet, og at kondensatoren ikke har algevækst eller aflejring.   |
|                                   | Termistoren er defekt.   | Løsn kablet fra vandsensoren, hvis denne er monteret.<br>Tilslut om muligt en anden.   |
|                                   | Bøsningen/stikket på printkortet er beskadiget.  | Foretag en visuel kontrol for at se efter, om stikbenene i bøsningen er bukkede eller rustne.<br>Reparér printkortet, eller udskift delene.  |

## 10 Vedligeholdelse

### 10.1 Reverseringsventil

Reverseringsventilen skal regelmæssigt forsynes med spænding, så de interne komponenter kan bevæge sig frit.

- ▶ Slå klimaanlægget til i et par sekunder en gang om måneder, og aktivér driftstypen „Opvarmning“.

### 10.2 Havvandsfilter

- ▶ Kontrollér, at havvandsflowet til pumpen er tilstrækkeligt ved at rengøre filterkurven regelmæssigt.
- ▶ Kontrollér regelmæssigt, om der flyder en konstant vandstråle ud af udenbordsudgangen.
- ▶ Kontrollér, at der ikke er nogen blokeringer på Speed-Scoop til havvandsindgangen.
- ▶ Kontrollér, at slangerne ikke ligger i sløjfer, ikke har knæk og ikke har klemte steder.

### 10.3 Rengøring af kondensatorspolen



#### ADVARSEL!

- En for kraftig og langvarig rengøring af kondensatorspolen med syreholdige rengøringsmidler forringer kondensatorens levetid. **Garantien bortfalder som følge af ukorrekt rengøring.** En autoriseret forhandler skal **før** en rengøring af kondensatoren dokumentere strømstyrkerne, trykkene, temperaturerne og flowhastighederne præcist, der retfærdiggør en rengøring.
- Der må **ikke** anvendes saltsyre (hydrogenchlorid), bly eller brom. Flowmængden må ikke forøges, f.eks. ved at afspærre kondensatorer for at få en større vandmængde til at løbe gennem de andre.
- Ved ukorrekt anvendelse kan klor reagere meget korrosivt. Dometic gør opmærksom på, at hvis brugeren benytter klorholdige rengøringsopløsninger, så må denne acceptere risikoen for anlægget og er selv helt ansvarlig for farerne under håndteringen af korrosive kemikalier. Ved for kraftig eller ukorrekt anvendelse kan der opstå skader på anlægget.



**BEMÆRK**

For at beskytte miljøet skal alle kontaminerede opløsninger bortskaffes i overensstemmelse med de lovmæssige reguleringer og bestemmelser.

Rengøringen af kondensatorspolen er **ikke** en standardanvendelse og bør kun udføres, hvis følgende forhold opstår på havvandspumpen: Over en periode på uger eller måneder stiger trykket og strømstyring gradvist pga. tilsmudsede kondensatorspoler, mens ydelsen falder.

- ▶ Sluk for anlægget på effektafbryderen på bådens konsol.
- ▶ Afbryd indgangs- og udgangsforbindelserne på kondensatorspolen.

**ADVARSEL!**

Dometic garanterer **ikke** effektiviteten af rengøringsopløsninger fra fremmede producenter.

Der må **ikke** anvendes saltsyre (hydrogenchlorid), bly eller brom. Disse kemikalier er korrosive og kan forårsage skader på kondensatorspolen. Følg brugsanvisningerne, og overhold de angivne koncentrationer og anvendelsesvarighed.

- ▶ Anvend kemikaliebestandige slanger (MAS hvid PVC 5/8"/16 mm I.D., osv) til at forbinde indgangen på kondensatorspolen med udgangen på en kemikaliebestandig dykpumpe (MAS P-500 pumpe osv.), og lad slangen, som er forbundet med skylleudgangen, flyde frit i beholderen.

Anvend helst en stor beholder for opløsningen (19 – 95 l).

- ▶ Tænd for pumpen, og lad rengøringsopløsningen cirkuleres i 15 – 45 minutter gennem kondensatorspolen afhængigt af spolernes størrelse og graden af tilsmudsningerne.

Ved hjælp af en visuel kontrol af opløsningen i beholderen kan du se, når fjernelser af tilsmudsninger er afsluttet.

- ▶ Skyl spolen ned rent vand for at fjerne eventuelle syrerester fra anlægget.
- ▶ Genstart anlægget.
- ▶ Kontrollér driftsparametrene for at sikre, at der har fundet en grundig rengøring sted.

I tilfælde af ekstrem tilsmudsning kræves der evt. en ekstra rengøring.

## 10.4 Afgangsluftfilter

- ▶ Kontrollér afgangsluftfilteret en gang om måneden, og rengør det evt.
- ▶ Sådan rengør du filteret:
  - Fjern filteret fra afgangsluftbeskyttelsesgitteret.
  - Skyl det med vand.
  - Lad filteret lufttørre.
  - Sæt det i igen.
- ▶ Hvis anlægget har et afgangsluftbeskyttelsesgitter med filter, skal du fjerne det filter, der er monteret på anlæggets fordampere.

To filtre er ikke bedre end et, da det reducerede luftflow forringer ydeevnen, og fordamperspølen muligvis fryser til.

## 10.5 Klargøring til vinter



### BEMÆRK

Opsaml alle udløbende væsker og genanvend eller bortskaf dem på korrekt vis.

Vælg den metode, der passer bedst. Ved de følgende fire metoder anvender de første to en miljøvenlig og biologisk nedbrydelig 50/50-opløsning af frostbeskyttelsesmiddel og vand:

- Pump frostbeskyttelsesopløsningen ind i udenbordskrogtilslutningen, og lad opløsningen løbe ud gennem indgangsskrogtilslutningen, indtil alt vandet er skyllet ud, og opløsningen ikke lader til at være fortyndet.
- Anvend havvandspumpen for at pumpe frostbeskyttelsesopløsningen gennem anlægget. Lad opløsningen løbe ud gennem udenbordsstilslutningen, indtil alt vandet er skyllet ud, og opløsningen ikke lader til at være fortyndet længere.
  - Luk søventilen.
  - Fjern slangen fra filterudgangen.
  - Løft slangen over pumpen (så pumpen ikke mister indsugningstryk).
  - Fyld frostbeskyttelsesopløsningen i.
  - Pump opløsningen gennem anlægget.
  - Afvand filteret og slangen til søventilen.
- Før trykluft ind på udenbordsudgangstilslutningen. Vandet sendes uden via havvandsindgangstilslutningen.
- Som følge af tryklufften drives vandet fra indgangen gennem udenbordsudgangen.

Man bør vælge den metode, som lader frostbeskyttelsesopløsningen flyde nedad. I den forbindelse sætter frostbeskyttelsesopløsningen sig og forhindrer, at der kan dannes is i skjulte områder.

Da havvandspumpen anvender et magnetisk drevet vingehjul, skal følgende også foretages:

- Fjern vingehjulet fra vådmodulet.
- Rengør vingehjulet med en alkoholopløsning.
- Opbevar vingehjulet på et tørt og køligt sted, indtil ibrugtagningen skal finde sted.

## 11 Garanti

Den lovbestemte garantiperiode gælder. Hvis produktet er defekt, skal du kontakte en servicepartner i dit land (adresser, se vejledningens bagside).

Vores specialister hjælper gerne videre og diskuterer garantiens videre forløb.

## 12 Bortskaffelse

- Bortskaf så vidt muligt emballagen sammen med det tilsvarende genbrugsaffald.



Hvis du tager produktet endegyldigt ud af drift, skal du kontakte det nærmeste recyclingcenter eller din faghandel for at få de pågældende forskrifter om bortskaffelse.

## 13 Tekniske data

### 13.1 Anlægsdata

|  | <b>Marineklimaanlæg<br/>MCST6</b>                   | <b>Marineklimaanlæg<br/>MCST12</b>                  | <b>Marineklimaanlæg<br/>MCST16</b>                  |
|--|---|---|---|
| Kølekapacitet:   | 6000 BTU/h<br>1758 W                                | 12000 BTU/h<br>3517 W                               | 16000 BTU/h<br>4689 W                               |
| Indgangs-<br>spænding:   | 230 V   | 230 V   | 230 V   |
| Strømforbrug:<br>Køling:   | 3,7 A   | 4,3 A   | 5,5 A   |
| Opvarmning:  | 4,7 A   | 5,3 A   | 6,9 A   |
| Kølemiddel:  | R-410A  | R-410A  | R-410A  |
| Kølemiddel-<br>mængde:   | 8,5 oz/241 g  | 10,5 oz/298 g                                       | 12,5 oz/354 g                                       |
| CO <sub>2</sub> -ækvivalent:                                     | 0,503 t   | 0,622 t   | 0,739 t   |
| Drivhuspotentiale<br>(GWP):                                      | 2088  | 2088  | 2088  |
| Mål (B x H x D):<br>Anlæg:<br>Betjeningsfelt:<br>Pladeudskæring: | 448 x 282 x 272 mm<br>81 x 64 x 24 mm<br>64 x 48 mm | 519 x 318 x 315 mm<br>81 x 64 x 24 mm<br>64 x 48 mm | 544 x 341 x 338 mm<br>81 x 64 x 24 mm<br>64 x 48 mm |

Indeholder fluorerede drivhusgasser

Hermetisk lukkede anlæg eller hermetisk lukket udstyr

## 13.2 Anlægsstyringens specifikationer

|   |                                       |
|---|---------------------------------------|
| Driftsområde for nominal værdi:           | 18,3 °C til 29,4 °C (65 °F til 85 °F) |
| Vist driftsområde for udenomstemperatur:  | -15 °C til 65,6 °C (5 °F til 150 °F)  |
| Sensornøjagtighed:                        | ±1,1 °C ved 25 °C (±2 °F ved 77 °F)   |
| Lavspændingsgrænse for anlæg med 230 V:   | 175 V~                                |
| Tilbagestilling af lavspændingsprocessor: | 50 V~                                 |
| Ledningsspænding:                         | 230 V~                                |
| Frekvens:                                 | 50 Hz                                 |
| Ventilator-udgangseffekt (maks.):         | 6 A ved 230 V~                        |
| Ventil-udgangseffekt:                     | 0,25 A ved 230 V~                     |
| Varmeudgangseffekt (maks.):               | 20 A ved 230 V~                       |
| Pumpeudgangseffekt:                       | 1/2 HP ved 230 V~                     |
| Kompressorudgangseffekt:                  | 2 HP ved 230 V~                       |
| Minimal driftstemperatur:                 | -17,8 °C (0 °F)                       |
| Maksimal omgivelsesdriftstemperatur:      | 82,2 °C (180 °F)                      |
| Maksimal Rh-betingelser:                  | 99 % uden kondensvandsdannelse        |
| Displayets strømforbrug:                  | < 5 W                                 |

## 13.3 Anlægsindgange

|  |   |
|--|---|
| Udenomstemperatur eller rumtemperatur:                         | 1 |
| Trykafbryder High Pressure Switch, HPF:                        | 1 |
| Trykafbryder Low Pressure Switch, LPF (anvendes ikke ved MCS): | 1 |
| Alternativ omgivelsestemperatursensor for indvendige rum:      | 1 |
| Omgivelsestemperatursensor for udeluft (valgfri):              | 1 |

**Läs igenom anvisningarna noga innan produkten tas i drift. Spara bruksanvisningen för senare bruk. Överlämna bruksanvisningen till den nya ägaren vid ev. vidareförsäljning.**

## Innehållsförteckning

|    |                                    |    |
|----|------------------------------------|----|
| 1  | Förklaring av symboler . . . . .   | 39 |
| 2  | Säkerhetsanvisningar . . . . .     | 39 |
| 3  | Målgrupp . . . . .                 | 40 |
| 4  | Ändamålsenlig användning . . . . . | 40 |
| 5  | Teknisk beskrivning . . . . .      | 40 |
| 6  | Reglage . . . . .                  | 41 |
| 7  | Bruksanvisning . . . . .           | 42 |
| 8  | Programmering . . . . .            | 49 |
| 9  | Felavhjälpning . . . . .           | 58 |
| 10 | Underhåll . . . . .                | 66 |
| 11 | Garanti . . . . .                  | 69 |
| 12 | Avfallshantering . . . . .         | 69 |
| 13 | Tekniska data . . . . .            | 70 |

# 1 Förklaring av symboler

**VARNING!**

**Observera:** Beaktas anvisningen ej kan det leda till dödsfara eller svåra skador.

**AKTA!**

**Observera:** Beaktas anvisningen ej kan det leda till kroppsskador.

**OBSERVERA!**

Om anvisningarna inte beaktas kan det leda till materialskador och produktens funktion kan påverkas negativt.

**ANVISNING**

Kompletterande information om användning av produkten.

## 2 Säkerhetsanvisningar

Tillverkaren övertar inget ansvar för skador i följande fall:

- monterings- eller anslutningsfel
- skador på produkten, orsakade av mekanisk påverkan eller överspänning
- ändringar som utförts utan uttryckligt medgivande från tillverkaren
- ej ändamålsenlig användning

### 2.1 Allmän säkerhet

**AKTA!****• Elapparater är inga leksaker!**

Håll barn och bräckliga personer borta från elektriska apparater. Låt dem endast använda elektriska apparater under uppsikt.

- Personer (och barn), som på grund av fysiska, sensoriska eller mentala funktionshinder eller på grund av oerfarenhet eller ovetande inte kan använda apparaten på ett säkert sätt, bör inte använda apparaten utan uppsikt eller hjälp av en ansvarig person.
- Apparaten får endast användas ändamålsenligt.
- Gör inga ändringar eller ombyggnader på apparaten!

- Klimatanläggningen får endast monteras och repareras av behörig, utbildad personal som känner till riskerna och gällande föreskrifter. Icke fackmässiga reparationer kan leda till att allvarliga faror. Vänd dig till ett servicekontor när det gäller reparationer (adresser finns på baksidan).

### **3 Målgrupp**

Informationen i bruksanvisningen är avsedd för ägaren till klimatanläggningen.

### **4 Ändamålsenlig användning**

Båtklimatanläggningen är utvecklad för användning på båtar och yachter. Den kan kyla ned eller värma upp båtens eller yachtens inre områden.

### **5 Teknisk beskrivning**

Båtklimatanläggningarna MCS T6, MCS T12 och MCS T16 är avsedda för variabel klimatisering på en båt eller yacht. Rum kan kylas ned eller värmas upp.

Båtklimatanläggningen består i princip av en klimatanläggning och en kontrollpanel. Kylmedlet cirkulerar genom anläggningen, som kyls med havsvatten.



## 6 Reglage

### 6.1 Kontrollpanel

Nyckel för bild **1**, sida 2:

| Pos. | Namn                        | Beskrivning  |
|------|-----------------------------|--|
| 1    | Knapp "Power"               | Tryck på knappen för att slå på/stänga av anläggningen.  |
| 2    | Knapp "Fläkt"               | Tryck på knappen för att bläddra mellan tillgängliga fläktinställningar. För driftläget manuella fläktinställningar finns det olika inställningsmöjligheter "1" (lägsta) till "6" (högsta).<br>Bokstaven "a" visar om driftläget automatiska fläktinställningar har valts.   |
| 3    | Knapp "Minska"              | Tryck på knappen för att visa börvärdet.<br>Håll in knappen "Minska" för att minska börvärdet. För varje knapptryckning minskas börvärdet med 0,5 °C eller 1 °F.   |
| 4    | Frontplåtsensor             | Rumstemperaturen fastställs via frontplåtsensorn, om inte en alternativ luftsensorn har installerats.  |
| 5    | Knapp "Öka"                 | Tryck på knappen för att visa börvärdet.<br>Håll in knappen "Öka" för att öka börvärdet. För varje knapptryckning ökas börvärdet med 0,5 °C eller 1 °F.  |
| 6    | Visning på displayen        | Är styrningen påslagen visas inomhustemperaturen. Börvärdet visas om man trycker på knapparna "Öka" eller "Minska".<br>På displayen visas även programinformation och felkoder.<br>När styrningen tas i drift igen efter ett strömavbrott slås alla display-lysdioder på under en sekund. Detta är ett normalt drifttillstånd som kallas för "Återställning vid påslagning". |
| 7    | LED "Driftläge uppvärmning" | Lysdioden tänds när<br>– driftläget "Bara uppvärmning" har valts<br>– eller när apparaten genomför en värmecykel.  |

| Pos. | Namn                  | Beskrivning   |
|------|-----------------------|---|
| 8    | LED "Fläktindikering" | Denna lysdiod lyser när ett manuellt fläktvarvtal har valts.  |
| 9    | LED "Kylläge"         | Lysdioden tänds när<br>– driftläget "Bara kylning" har valts<br>– eller när apparaten genomför en kylcykel. |

## 6.2 Knappar med dubbel funktion

### Knapparna "Öka" och "Minska"

- **I driftläget "på":** Tryck samtidigt på knapparna "Öka" och "Minska" för att visa utomhustemperaturen, förutsatt att en alternativ temperatursensor för utomhus har installerats.
- **I driftläget "Program":** Tryck samtidigt på knapparna "Öka" och "Minska" för att mata in nya standardvärden för programmet.

### Knapparna "Power" och "Minska"

- **Vid visningen av underhållsfelprotokollet:** Tryck samtidigt på knapparna "Power" och "Minska" för att radera posterna i felprotokollet (se kapitel "Underhållsprotokoll" på sidan 48).
- **I driftläget "på":** Tryck samtidigt på knapparna "Power" och "Minska" för att aktivera driftläget "Avfuktning" (se kapitel "Driftläge "Avfuktning"" på sidan 45).

# 7 Bruksanvisning

## 7.1 Första idrifttagande



### OBSERVERA!

Slå inte på apparaten direkt efter avstängning. Vänta minst 30 sek. så att kylmedlet kan tryckutjämnas.

- Säkerställ att kulventilen för havsvatteninloppet (havsventil) är öppen.
- Slå på klimatanläggningens effektbrytare.
- Slå på havsvattenpumpens effektbrytare om den har en egen effektbrytare.
- Tryck på fläktnappen (bild **1** 2, sida 2).

- ✓ Detta startar fläkten.
- Säkerställ att fläkten går och att en regelbunden luftström strömmar ut ur tilluftsskyddsgallret.
- Välj ett lågt värde som börvärde för temperaturen som aktuell hyttemperatur.
- ✓ På så sätt startar kompressorn och havsvattenpumpen.
- Kontrollera om ett regelbundet havsvattenflöde strömmar ut ur utombordsutloppet.
- Om du förmodar att apparaten inte fungerar korrekt ska du läsa igenom riktlinjerna för problemlösning (kapitel "Felavhjälpling" på sidan 58).

## 7.2 Översikt

### Påslagning

- Tryck en gång på knappen "Power" (bild **1** 1, sida 2) för att slå på apparaten.
- ✓ När systemet är påslaget visas rumstemperaturen på displayen. När apparaten är avstängd är displayen tom.

### Ställa in temperaturen

- Tryck på knapparna "Öka" eller "Minska" (bild **1** 3 och 4, sida 2), för att ställa in önskad rumstemperatur.  
Tryck kort på knapparna "Öka" eller "Minska" för att visa börvärdet under drift.

### Fläktvarvtal

Fläktvarvtalet regleras automatiskt, dvs. varvtalet minskas automatiskt när hyttemperaturen närmar sig det inställda börvärdet i driftläget "Kylning". När börvärdet uppnås körs fläkten med lägre hastighet.

- Tryck på fläktnappen (bild **1** 2, sida 2) för att manuellt välja fläktens varvtal.

Via programmet kan fläkten ställas in så att den bara körs när det behövs vid uppvärmning eller kylning. Vanligtvis sker den automatiska inställningen av fläktvarvtalet vid "Uppvärmning" tvärt om. Men fläkten kan ställas in via programmeringen så att den fungerar på samma sätt som i driftläget "Kylning".

### Minne

Det beständiga minnet i styrningen behöver inga batterier eller strömförsörjning. När strömmen stängs av förloras inga driftparametrar. När strömmen slås på igen fortsätter styrningen driften enligt den sista programmeringen.

## 7.3 Driftlägen

### Driftläge "Av"

När båt klimatanläggningen är i driftläget "Av" är alla utgångar till styrningen avstängda. Programparametrarna och användarinställningarna sparas i det beständiga minnet.

### Driftläge "På"

När båt klimatanläggningen är i driftläget "På" ligger det spänning på motsvarande utgångar och det aktuella drifttillståndet visas på displayen. Driften fortsätts enligt programparametrarna, som sparades när apparaten användes sista gången.

### Driftläge "Kylning"

När driftläget "Kylning" är valt lyser lysdioden för driftläget "Kylning" och kylsystemen drivs på motsvarande sätt. När temperaturen sjunker under börvärdet växlar anläggningen **inte** automatiskt till driftläget "Uppvärmning".

### Driftläge "Uppvärmning"

När lysdioden för driftläget "Uppvärmning" lyser är endast värmesystemet valt och systemet drivs på motsvarande sätt. När temperaturen stiger över börvärdet växlar anläggningen **inte** automatiskt till driftläget "Kylning".

### Driftläge "Automatiskt"

I driftläget "Automatiskt" aktiverar anläggningen uppvärmnings- eller kylfunktioner efter behov. lysdioden för driftläget "Uppvärmning" lyser enligt det driftläge som för tillfället behövs.

Temperaturen i ett bestämt driftläge hålls inom 1,1 °C (2 °F) av börvärdet, men det krävs en differens på 2,2 °C (4 °F) för att båt klimatanläggningen ska växla till ett annat driftläge.

Efter bytet av driftläge hålls temperaturen inom 1,1 °C (2 °F) av börvärdet igen.

## Manuell fläktdrift

I driftläget Manuell fläktdrift kan önskat fläktvarvtal väljas manuellt. Vid val av ett manuellt fläktvarvtal tänds fläktyltdioden. Driftläget för den manuella fläktdriften är ibland ett bättre val när hyttemperaturen ändras p.g.a. Växlande värmebelastningar.

Det snabbaste fläktvarvtalet är "6" och det långsammaste är "1".

- ▶ Håll in knappen "Fläkt" under den normala driften för att välja en av sex möjliga manuella fläktvarvtal.

## Driftläge "Cirkulationsluft"

När anläggningen stängs av på kontrollpanelen kan fläkten bara användas i driftläget Cirkulationsluft.

- ▶ Håll in knappen "Fläkt" när displayen är avstängd tills önskat varvtalsnummer visas i fönstret.
- ▶ Släpp knappen "Fläkt".
- ✓ Fläkten går med valt varvtal utan att värma upp eller kyla ned luften.
- ▶ Tryck på knappen "Power" en gång för att avsluta driftläget "Cirkulationsluft" och aktivera driftläget "På".

## Driftläge "Avfuktning"

- ▶ När driftläget "På" är aktivt, tryck samtidigt på knapparna "Power" och "Minska".
- ✓ Den första cykeln startar efter en minut.
- ▶ Tryck på knappen "Power" för att avsluta driftläget "Avfuktning".
- ✓ När driftläget "Avfuktning" är aktivt visas kortkoden "HU1" på displayen.

## Driftläge "Program"



### ANVISNING

Driftläget "Program" kan bara aktiveras från driftläget "Av".

När driftläget "Program" är aktivt kan anläggningens driftparametrar anpassas till individuella behov. Via driftläget "Program" kan driften på klimatanläggningen anpassas optimalt under installationen.

Variabler som t.ex. Rörledningar, sensorsns läge och systemuppbyggnaden påverkar anläggningens funktion. Båtklimatanläggningen har även standard fabriksinställningar sparade i minnet. De kan hämtas när som helst.

## 7.4 Båtklimatanläggningens användning



### OBSERVERA!

Slå inte på apparaten direkt efter avstängning. Vänta minst 30 sek. så att kylmedlet kan tryckutjämnas.



### ANVISNING

Tryck **kort** på knappen "Power" när båtklimatanläggningen slås på för att inte oavsiktligt aktivera driftläget "Program".

Om driftläget "Program" aktiveras oavsiktligt ändras inställningarna för parametern "P-1" om knapparna "Öka" eller "Minska" trycks in. Detta kan leda till en felfunktion på anläggningen.

- ▶ Tryck kort på knappen "Power" (bild **1** 1, sida 2), för att starta apparaten.
- ✓ När systemet är påslaget visas rumstemperaturen på displayen. När apparaten är avstängd är displayen tom.
- ▶ Tryck på knappen "Minska" (bild **1** 3, sida 2) eller "Öka" (bild **1** 5, sida 2) för att välja önskat börvärde.
- ✓ När systemet är påslaget visas rumstemperaturen på displayen. När apparaten är avstängd är displayen tom.
- ✓ Nu är termostaten inställd för att hålla en konstant hyttemperatur.
- ▶ Tryck på knapparna "Öka" eller "Minska" för att ställa in önskad hyttemperatur.  
Tryck kort på knapparna "Öka" eller "Minska" för att visa börvärdet under drift.

Det beständiga minnet i styrningen i båtklimatanläggningen behöver inga batterier eller strömförsörjning. När strömmen stängs av förloras inga driftparametrar. När strömmen slås på igen fortsätter båtklimatanläggningen driften enligt den sista programmeringen.

Med den automatiska regleringen av fläktens varvtal kan det automatiska varvtalet minskas när hyttemperaturen närmar sig det inställda börvärdet i driftläget "Kylning". När börvärdet uppnås körs fläkten med lägre hastighet.

Den manuella fläkthastigheten kan väljas via knappen "Fläkt".

Fläkten kan ställas in så att den bara körs när uppvärmning eller kylning är nödvändigt. Vanligtvis sker den automatiska inställningen av fläktvarvtalet vid "Uppvärmning" tvärt om. Men fläkten kan ställas in via programmeringen så att den fungerar på samma sätt som i driftläget "Kylning".

## 7.5 Automatiskt självtestprogram

Båtklimatanläggningen har ett självtestprogram, som testar hela klimatanläggningen ungefär som ett besiktningsprov i fabriken. Efter aktivering av självtestprogrammet körs testcykeln tills strömförsörjningen avbryts eller knappen "Power" trycks in en gång för att stänga av anläggningen till driftläget "Av".

- Aktivera självtestprogrammet genom att trycka in knappen "Power" medan anläggningen slås på på effektbrytaren.
- Tryck på knappen "Power" när "888" visas på displayen och lysdioderna lyser.
- ✓ Båtklimatanläggningen utför nu självtestprogrammet.
- ✓ När självtestprogrammet visas "tSt" på displayen.

Efter aktivering genomför självtestprogramvaran följande procedur i permanent drift:

- Driftläget "Uppvärmning" aktiveras och anläggningen värms upp i 10 min.
- Driftläget "Uppvärmning" stannar och fläkten körs i 5 min. i ventilationsdrift.
- Anläggningen växlar till driftläget "Kylning" kyler i 10 min.
- Driftläget "Kylning" stannar och fläkten körs i 5 min. i ventilationsdrift.
- Programmet går tillbaka till steg 1 och proceduren fortsätter tills programmet avbryts.

Självtestprogrammet körs tills strömförsörjningen avbryts eller testet avbryts med knappen "Power".

## 7.6 Hjälpmedel för underhåll

### Timvisare

Hela kompressorcykeltiden sparas var sjätte minut i EEPROM vid kontinuerlig kompressorkörtid. Cykler med kortare löptider än sex minuter sparas inte för att spara minne och för att garantera en flexibel timvisning.

Tillvägagångssätt för att visa timvisningen:

- ▶ Stäng av apparaten på effektbrytaren.
- ▶ Håll in knappen "Minska".
- ▶ Slå på apparaten på effektbrytaren.
- ✓ När "Återställning vid påslagning" har avslutats, visas följande på displayen:
  - "Hr" visas en sekund.
  - Displayen slocknar en sekund och därefter visas de båda första siffrorna för drifttimmar i tre sekunder.
  - Displayen slocknar en sekund och därefter visas de sista tre siffrorna för drifttimmar i tre sekunder.
- ✓ Anläggningen växlar tillbaka till det sista driftläget innan strömförsörjningen stängs av.

Som max. kan 65 536 timmar registreras. Om detta värde nås stannar registreringen och kan bara återställas av en tekniker från kundtjänst.

### Underhållsprotokoll

Båtklimatanläggningen registrerar de åtta sista felen i ett protokoll. Vid varje registrerat fel startas en timer.

Om tre fel registreras inom en timme stängs anläggningen av, strömförsörjningen spärras och en felkod visas. Om samma fel inträffar inom en timma, registreras inte det upprepade felet i underhållsprotokollet för att spara minne. Om samma fel inte inträffar igen inom en timma i permanent drift, återställs felräknaren men händelsen blir kvar i underhållsprotokollet tills det skrivs över. Om ett annat fel registreras inom denna timme, registreras detta fel i serviceprotokollet.

Följande händelser skrivs in i serviceprotokollet:

- För högt kylmedelstryck
- För lågt kylmedelstryck
- Luftsensornfel



Tillvägagångssätt för att visa underhållsprotokollet:

- Stäng av apparaten på effektbrytaren.
- Håll in knappen "Fläkt".
- Stäng av apparaten på effektbrytaren.
- Släpp knappen "Fläkt" när "Återställning vid påslagning" har avslutats (på displayen visas "888" och alla lysdioder lyser).
- ✓ Displayen blinkar och visar det sista registrerade felet, följt av numret och händelseföljden.
- Om du vill visa andra händelser, tryck på knapparna "Öka" eller "Minska".
- Tryck samtidigt på knapparna "Power" och "Minska" för att radera posterna i underhållsprotokollet.
- Lämna underhållsprotokollet:
  - Tryck på knapparna "Power" och "Öka" eller "Minska", eller
  - vänta 30 sekunder utan att trycka på en knapp.

## 8 Programmering

### 8.1 Aktivera driftläget "Program"

- Håll in knappen "Power" **när anläggningen är i driftläget "Av"**, tills bokstaven "P" visas på displayen.
- ✓ Bokstavsföljden "P1" följt av parameterinställningen visas på displayen.
- ✓ Båtklimatanläggningen är nu i driftläget "Program".



#### ANVISNING

Båtklimatanläggningen lämnar driftläget "Program" och går tillbaka till driftläget "Av" om ingen programmering utförs under en minut.

### 8.2 Ändra programparametrar

- Tryck på knappen "Fläkt" för att växla från en programparameter till nästa.
- Tryck på knapparna "Öka" eller "Minska" för att välja data eller fastställa önskade gränsvärden för de parameter som går att programmera.

### 8.3 Spara nya programparameter



#### ANVISNING

De fabriksinställda standardinställningarna i kapitel "Tabell med programmerbara parametrar" på sidan 51 kan återställas manuellt (se kapitel "Återställ sparade standardinställningar" på sidan 50).

- ▶ Tryck samtidigt på knapparna "Öka" och "Minska" för att spara de nya programparametrarna.
- ✓ Detta fastställer de nya standardvärdena för programmet.

### 8.4 Lämna driftläget "Program"

Det går att lämna driftläget "Program" på två olika sätt.

- ▶ Tryck på knappen "Power".
- ✓ Båtklimatanläggningen går tillbaka till driftläget "Av".

... eller

- ▶ Tryck **inte** på någon knapp under en minut och genomför **inga** programändringar.
- ✓ Båtklimatanläggningen "Program".

### 8.5 Programvaruidentifiering

Innan driftläget "Program" lämnas, visas båtklimatanläggningens programvaruversion under en sekund. Programvaru-ID-numret, t.ex. (A12) visas en sekund på displayen. Därefter går båtklimatanläggningen tillbaka till driftläget "Av".



#### ANVISNING

Om du på grund av någon orsak måste kontakta Dometic angående systemet eller programmeringen ska du hålla Programvaru-ID-numret och serienumret i beredskap. **Serienumret** sitter på typskylten.

### 8.6 Återställ sparade standardinställningar

De sparade standardinställningarna kan återställas på följande sätt.

- ▶ Aktivera driftläget "Program".
- ▶ Fastställ "rSt" för P-17.

- Lämna driftläget "Program".
- ✓ Programvaruversionsnumret (t.ex. A12) visas på displayen.
- ✓ De sparade standardinställningarna återställs och båt klimatanläggningen går tillbaka till driftläget "Av".

## 8.7 Programmerbara parametrar

Tabell med programmerbara parametrar

| Program-nummer | Beskrivning   | Standard                       | Värdeområde  |
|----------------|---|--------------------------------|--|
| P-1            | Driftläge   | 0                              | <b>0</b> = Automatik<br><b>1</b> = Bara kylning<br><b>2</b> = Bara uppvärmning   |
| P-2            | Begränsning för högsta fläktvarvtal (valfria enheter) | 95                             | 65 – 95  |
| P-3            | Begränsning för lägsta fläktvarvtal (valfria enheter) | 55                             | 30 – 64  |
| P-4            | Tidsfördröjning för kompressorordning i flera nivåer  | 15                             | 5 – 135 s  |
| P-5            | Kalibrering av temperatursensorn                      | Omgivningstemperatur           | Omgivning 10 °F, -12,2 °C  |
| P-6            | Driftstoppssäkerhet                                   | 3                              | <b>0</b> = Minimalt skydd<br><b>1</b> = Kontinuerligt utan visning<br><b>2</b> = Kontinuerligt med visning<br><b>3</b> = Fyra fel, återställning krävs |
| P-7            | Avstängning vid låg växelströmförsörjning (volt)      | 115 V – OFF<br>220/230 V – OFF | 75 – 105<br>175 – 205  |
| P-8            | Avisningscykel  | 1                              | <b>OFF</b><br><b>1</b> = En, vid en frontplåtsensordifferens på 5 °F, -15 °C<br><b>2</b> = En, vid en frontplåtsensordifferens på 7 °F, -13,9 °C       |
| P-9            | Temperaturbegränsning vid högvatten (°F)              | OFF                            | 100 – 150  |
| P-10           | Displayens ljusstyrka                                 | 9                              | <b>4</b> = Minimum<br><b>13</b> = Maximum  |

| Program-nummer | Beskrivning   | Standard                                 | Värdeområde   |
|----------------|---|--|---|
| P-11           | Gradvisning i °F eller °C   | F  | <b>F</b> = Fahrenheit<br><b>C</b> = Celsius   |
| P-12           | Pumpcykel med kompressor eller pump i kontinuerlig drift  | OFF                                      | <b>OFF</b> = Cykel med kompressor<br><b>On</b> = Pump i kontinuerlig drift                    |
| P-13           | Växla fläktvarvtal i driftläget "Uppvärmning"   | rEF                                      | <b>nor</b> = Normal fläktdrift<br><b>rEF</b> = Ändra rotation vid uppvärmning                 |
| P-14           | Fläkt i kontinuerlig drift eller fläktcykel med kompressor  | con                                      | <b>CYC</b> = Fläktcykel med kompressor<br><b>con</b> = Fläkt i kontinuerlig drift             |
| P-15           | Omvänd uppvärmningscykel eller installera tillval för endast elektrisk uppvärmning (apparater som bara kyler) | nor                                      | <b>nor</b> = Omvänd uppvärmningscykel<br><b>ELE</b> = Installerad elektrisk uppvärmningsmodul |
| P-16           | Val av fläktnmotortyp: Enfas eller kondensator.   | SC                                       | <b>SP</b> = Enfas-fläktnmotor<br><b>SC</b> = Kondensator-fläktnmotor                          |
| P-17           | Återställ sparade programstandardvärden   | nor                                      | <b>rSt</b> = Återställ standardvärden<br><b>nor</b> = Normal                                  |
| P-18           | Reserverad för framtida alternativ  | -  | -   |
| P-19           | Reserverad för framtida alternativ  | -  | -   |
| P-20           | Filtertröskelvärde (x10 timmar)   | 00                                       | 00 – 250  |
| P-21           | Aktuell filtertid (x10 timmar)  | x10 drifttimmar för det aktuella filtret | -   |
| P-22           | Spänningskalibrering (volt)   | Växelspänning                            | -   |



### ANVISNING

Vid problem med kalibreringen eller inställningen ska de sparade standardinställningarna återställas genom att driftläget "Program" aktiveras och parametern "P-17" fastställs som värde "rSt".

Ej sparade programändringar återställs till de sist sparade standardvärdena (de kan skilja från de fabriksinställda standardinställningarna).

## P-1: Driftläge

Följande driftlägen kan väljas:

- För driftläge "Automatik" väljer man "0".
- För driftläge "Bara kylning" väljer man "1".
- För driftläge "Bara uppvärmning" väljer man "2".

## P-2: Begränsning för högsta fläktvarvtal

Den övre varvtalsbegränsningen för olika motorer kan ställas in. Den övre varvtalsbegränsningen för fläktmotorn ställs in när anläggningen är installerad och körs. Värdeområdet ligger från 65 till 95 (valfria enheter).

- ▶ Ställ in önskat varvtal med knapparna "Öka" och "Minska".
  - Öka värdet för ett högre varvtal.
  - Minska värdet för ett lägre varvtal.

## P-3: Begränsning för lägsta fläktvarvtal

Begränsningen av det lägsta fläktvarvtalet bestämmer tillåten minimal ut-data för lägsta fläktvarvtal. Värdeområdet ligger från 30 till 64 (valfria enheter).

- ▶ Ställ in önskat varvtal för det nedre gränsvärdet med knapparna "Öka" och "Minska".
  - Öka värdet för ett högre varvtal.
  - Minska värdet för ett lägre varvtal.



### ANVISNING

Efter att det övre och nedre gränsvärdet för fläktvarvtalet har fastställts, fastställer apparaten automatiskt de återstående varvtalen, för att skapa tre proportionerliga fläkthastigheter för fläktlägena "Automatik" och "Manuell".

## P-4: Tidsfördröjning för kompressorordning i flera nivåer

Tidsfördröjningen för kompressorordning i flera nivåer är avsedd för installationer där flera anläggningar försörjs av samma strömkälla. Om man fastställer en fördröjning för en anordning i flera nivåer kan kompressorerna startas under olika tider vid strömbrott.

Apparaterna bör startas med 5 sek. mellanrum. Minimal fördröjning är 5 s och max. 135 s.

### **P-5: Kalibrering av temperatursensorn**

Med denna funktion kalibreras omgivningssensorn.

- Välj P-5.
- ✓ Omgivningstemperaturen visas på displayen.
- Ställ in önskat värde med knapparna "Öka" och "Minska".
- ✓ Temperaturvisningen på displayen ökas eller minskas enligt inställningen.

### **P-6: Nivå på driftstoppssäkerhet**

Det finns fyra nivåer för driftstoppssäkerhet (se kapitel "Koder för driftstoppssäkerhet och felavhjälpning" på sidan 61).

### **P-7: Avstängning vid underspänning**

Välj denna funktion för att stänga av apparaten om spänningen sjunker under en farligt låg nivå.

Som standard är denna funktion avaktiverad, men ett värde mellan 175 – 205 kan ställas in. Funktionen är aktiv från och med när anläggningen startas. När anläggningen körs är en fördröjning på 5 min nödvändig innan ett fel visas, för att undvika felanvändning.

Standardkoden är "LAC" (Low AC).

### **P-8: Avisningscykel**

Båtklimatanläggningen är utrustad med en avisningscykel, som förhindrar att is bildas på förångarspolen när anläggningen kyls under en längre tid. Installationsvariabler, som t.ex. Storleken på skyddsgallret, längden på rörledningar, R-faktorer på isoleringen och omgivningstemperaturer, bestämmer löptiden på kylningen för att nå börvärdet. Löptiden kan även påverkas av kundens beteende om t.ex. anläggningen körs med öppna luckor och dörrar.

Programmering av ett realistiskt börvärde (t.ex. 18,3 °C/65 °F) och en öppen dörr leder normalt sett till att förångarspolen isas ned under varma dagar med hög luftfuktighet.

Avisningen sker med en algoritm som övervakar rumstemperaturen var tionde minut under en kylperiod.

Avisningsfunktionen har två driftlägen att välja mellan. Funktionerna är olika och de används tillsammans med rumstemperatursensorn som är integrerad i kontrollpanelen. Den försöker jämna ut alla temperaturdiskrepanser som eventuellt kan inträffa vid frontplåtsensorn. Även om denna diskrepans inte är typisk kan installationsvariabler (t.ex. om kontrollpanelen sitter nära en öppen dörr eller i direkt solljus) påverka hur exakt rumstemperaturen mäts.

Vid standardinställningen P-8 "1" (På) används algoritm med förmodan att frontplåtsensorn registrerar rumstemperaturen upp till 2,8 °C (5 °F) högre än den faktiska förångartemperaturen.

Om den programmerbara parametern P-8 ställs in på värdet "2", ökar temperaturdifferensen som används som mätvärde till frontplåtsensorn till 3,9 °C (7 °F). Denna inställning är avsedd för externa installationer. För P-8 bör bara värdet "2" ställas in när inställningen av "1" inte kan förhindra att förångaren isas ned.

Alternativ kan man installera en annan lufttemperatursensor (som sitter i frånluften) som ökar effektiviteten på avisningsfunktionen. Överväg detta alternativ när frontplåtsensorn inte kan fastställa rumstemperaturen exakt.

### **P-9: Temperaturbegränsning vid högvatten**

Välj denna funktion för att stänga av apparaten när vattennivån i kondensatorspolen uppnår en farligt hög nivå.

Som standard är denna parameter avaktiverad, men ett värde mellan 100 och 150 °F kan ställas in.

Standardkoden är "PLF".

### **P-10: Displayens ljusstyrka**

Inställningen av ljusstyrka för displayen kan ställas in på ett värde mellan 4 (mörk) till 13 (ljus).

### **P-11: Val av Fahrenheit eller Celsius**

Standardinställningen är "°F". Välj "°C" Celsius. Celsius-värden visas med en siffra efter kommat, t.ex. 22,2.

### **P-12: Pumpcykel med kompressor**

Via detta program går det att fastställa om pumpen ska köras konstant eller i cykler efter behov.

► Ställ in "On" om du vill att pumpen ska köras konstant.

### P-13: Växla automatiska fläktvarvtal i driftläget "Uppvärmning"

De automatiska fläktvarvtalen i driftläget "Uppvärmning" kan ändras. När börvärdet närmar sig körs fläkten med högre hastighet. Om fläktvarvtalet minskar när hytten är kall ökar vattentrycket, detta leder bland annat till att temperaturen på tilluften ökar. När börvärdet uppnås växlar fläkten till en lägre hastighet och kompressorn stängs av.

Normalt fläktläge betecknas med "nor".

- Välj "rEF" för att växla fläktvarvtalet vid uppvärmning.

### P-14: Fläktcykel med kompressor

Fläkten kan programmeras så att den körs konstant i påslaget läge eller så att fläktdriften synkroniseras med kompressorn.

Standardinställningen är "con" för fläkt i permanent drift.

- För att synkronisera fläktdriften med kompressorn ska du välja "CYC".



#### ANVISNING

När fläkten används med en alternativ elektrisk uppvärmningsmodul efterkörs fläkten 4 min, efter att uppvärmningsmodulen har stängts av.

### P-15: Omvänd uppvärmningscykel eller elektrisk uppvärmningsmodul

- Ändra **inte** standardparametern.

### P-16: Val av fläktmotor



#### ANVISNING

Apparatens höghastighetsfläkt (HV) har en kondensator-fläktmotor (SC). Parameterinställningen är som standard på "SC" så att fläkten arbetar med max. effekt.

Via programmet går det att ställa in om fläkten ska drivas med enfas-fläktmotor (SP).

- Ställ in "SP" om du vill att fläkten ska drivas med enfas-fläktmotor.



### **P-17: Återställ sparade standardvärden**

De sparade standard-programparametrarna kan återställas på följande sätt:

- ▶ Välj "rST".
- ✓ Därmed återställs standardinställningarna för de programmerbara parametrarna.

Standardparametrarna i kapitel "Tabell med programmerbara parametrar" på sidan 51 kan ändras av återförsäljaren eller användaren vid installationen. Efter att de nya standardvärdena har matats in och sparats, skrivs de fabriksinställda standardinställningarna över. De ursprungliga fabriksinställda standardinställningarna för programparametrarna kan återställas manuellt enligt tabellen.

### **P-18, P-19: Reserverad för framtida alternativ**

#### **P-20: Filtertröskelvärde**

Denna funktion påminner om att luftfiltret på anläggningen ska bytas. Enheterna visas med x10 timmar.

Som standard är denna parameter avaktiverad. Detta fastställs med inställningen "00". Men det går att ställa in ett värde mellan 100 och 2500 timmar. När anläggningen har nått tröskelvärdet visas "FIL" under en sekund, var tionde sekund som påminnelse.

#### **P-21: Aktuell filtertids**

Denna funktion används för att visa hur länge det aktuella filtret har varit i drift i anläggningen. Enheterna visas med x10 timmar.

- ▶ Tryck på knapparna "Öka" eller "Minska" för att återställa denna parameter.

#### **P-22: Spänningskalibrering**

Denna funktion visar den uppmätta spänningen på displayen. Vid kalibreringen av denna parameter får du en exakt spänningsindikering vid beräkningen av lågspänningen för P-7. Värdet visar den aktuellt uppmätta spänningen.

- ▶ Tryck på knapparna "Öka" eller "Minska" för att manipulera mätvärdet.

## 9 Felavhjälpning

### 9.1 Allmän felavhjälpning

| Problem                                    | Möjlig orsak  | Lösning   |
|--|---|---|
| Anläggningen kan inte startas.             | Klimatanläggningens effektbrytare är avstängd.                      | Slå på effektbrytaren på båtens panel.  |
|  | Styrningen är inte påslagen.  | Slå på styrningen.  |
|  | Felaktig kabelanslutning på anslutningsplinten.                     | Kontrollera kopplingsschemat och korrigera eventuella fel.  |
|  | Under installationen har anslutningar till knapparna kopplats bort. | Koppla bort anläggningen från strömförsörjningen och öppna kopplingsskåpet. Kontrollera kopplingsschemat och korrigera eventuella fel.                        |
| Otillräcklig spänning vid effektin-gången. |   | Kontrollera om strömkällan (land/generator) har korrekt spänning.   |
|  |   | Kontrollera kablarnas storlekar och anslutningar.   |
|  |   | Kontrollera med en voltmeter om apparaten har samma spänning som strömkäl-lan.  |
| Fläkten går inte.                          | –   | Läs igenom motsvarande avsnitt i kapitel "Felavhjälpning – kontrollpanel" på sidan 63.  |
| Ingen kyl- eller upp-värmningsfunktion.    | Temperaturbörvärdet har uppnåtts.                                   | Minska eller öka börvärdet.   |
|  | Havsvattenflödet är tilltäppt.                                      | Rengör havsvattensilen.<br>Kontrollera om bordgenomföringsinloppet är tilltäppt.<br>Kontrollera om vattenstrålen på utombordsutloppet har ett konstant flöde. |
|  | Havsvattenpumpen är eventuellt blockerad av luftblåsor.             | Ta bort slangen från pumptutloppet och släpp ut luften ur ledningen.  |
|  | Kylmedelsgas har läckt ut.  | Kontrollera om kylmedelsolja har läckt ut på klimatanläggningen.<br>Kontakta en servicetekniker.  |

| Problem   | Möjlig orsak  | Lösning   |
|---|---|---|
| Ingen kyl- eller uppvärmningsfunktion (fortsättning). | Havsvattentemperaturen är för hög för kylning eller för låg för uppvärmning.  | Havsvattentemperaturen påverkar klimat-anläggningens effektivitet.<br>Denna klimatanläggning kan kyla båtar effektivt när vattentemperaturen är max. 32,2 °C (90 °F) och värma upp båtar när vattentemperaturen är min. 4,4 °C (40 °F). |
|   | Fläktpolen är nedisad (vid kylning).  | Se nedan.   |
|   | Fläkten går inte.   | Läs igenom motsvarande avsnitt i kapitel "Felavhjälpning – kontrollpanel" på sidan 63.  |
|   | Havsvattenledningen är blockerad av en luftblåsa.   | Säkerställ att havsvattenledningarna är installerade enligt riktlinjerna i <b>Installationshandboken</b> .  |
|   | Båtklimatanläggningen har programmerats för "Bara uppvärmning" eller "Bara kylning" eller det mekaniska termostatreglaget har vridits för långt i riktning "kylning" eller "uppvärmning". | Mata in önskat värde för P-1 eller ställ in det mekaniska termostatreglaget korrekt.  |
|   | Högtrycksbrytaren är öppen (vid kylning) p.g.a. otillräckligt havsvattenflöde.<br>Filtret eller inloppet är eventuellt tilltäppt eller havsventilen är eventuellt stängd.                 | Kontrollera om havsvattenslangen är böjd eller intryckt.<br>Kontrollera pumpens drift.<br>Kontrollera pumpens effektbrytare.  |
|   | Högtrycksbrytaren är öppen (vid uppvärmning) p.g.a. otillräckligt luftflöde.  | Ta bort alla hindrande föremål från frånluftflödet.<br>Rengör frånluftfiltret och skyddsgallret.<br>Kontrollera att rörledningarna inte är klämda eller tilltäppta (rörledningarna måste dras så rakt och stramt som möjligt).          |
|   | Högtrycksbrytaren är öppen i driftläget "Uppvärmning".  | Anläggningen slås eventuellt på vid högt tryck, när havsvattentemperaturen är högre än 12,8 °C (55 °F).   |
| Ingen kyl- eller uppvärmningsfunktion.                | Termo-överlastskyddet är öppet p.g.a. en av de ovanstående orsakerna.   | Kompressorn måste svalna.<br>Stäng av anläggningen ett tag (vid en termal överbelastning tar det upp till tre timmar att återställa skyddet).   |

| <b>Problem</b>          | <b>Möjlig orsak</b>   | <b>Lösning</b>  |
|-------------------------|---|---|
| Ingen kylning           | Positionen "Kylning" har inte ställts in på kontrollpanelen.  | Återställ kontrollpanelen.  |
|                         | Spolen är nedisad.  | Se nedan.   |
| Ingen uppvärmning.      | "Bara kylning" har ställts in på anläggningen eller eventuellt har växlingsventilen fastnat när anläggningen är i en växlingscykel. | Knacka försiktigt med en gummihammare på växlingsventilen när anläggningen är i driftläget "Uppvärmning". Kontakta service om det inte går att åtgärda problemet.   |
| Lågt luftflöde.         | Luftflödet är tilltäppt.  | Ta bort alla hindrande föremål från frånluftflödet.<br>Rengör frånluftfiltret och skyddsgallret.<br>Kontrollera att rörledningarna inte är klämda eller tilltäppta. Rörledningarna måste dras så rakt och stramt som möjligt.   |
|                         | Fläktspolen är nedisad.   | Se nedan.   |
| Fläktspolen är nedisad. | För lågt inställt börvärde på termostaten.  | Kontrollera inställningen på kontrollpanelen.<br>Vid en för extrem inställning sett till förutsättningarna, öka börvärdet tills anläggningen stängs av, för att ge spolen tid att frosta av.  |
|                         | Otillräckligt luftflöde.  | Ta bort alla hindrande föremål från frånluftflödet.<br>Rengör frånluftfiltret och skyddsgallret.<br>Kontrollera att rörledningarna inte är klämda eller tilltäppta.<br>Rörledningarna måste dras så rakt som möjligt. Ta bort överflödiga rörledningar.<br>Information om nyprogrammering hittar du i kapitel "Felavhjälpning – kontrollpanel" på sidan 63. |
|                         | Lufttillförseln kopplar för snabbt.   | Led om lufttillförseln så att den inte blåser i frånluftströmmen.<br>Täta luftläckor i rörledningarna.  |
|                         | Luftfuktigheten är för hög.   | Stäng luckor och dörrar.  |
|                         | När allt annat misslyckas.  | Koppla om klimatanläggningen till driftläget "Uppvärmning" för att smälta isen eller använd en hårtork.   |

| Problem   | Möjlig orsak   | Lösning   |
|---|--|---|
| Vattenspolen är nedisad i driftläget "Uppvärmning". | Havsvattentemperaturen ligger under 4,4 °C (40 °F).  | Stäng av anläggningen för att undvika skador på kondensorn.<br>Låt spolen frosta av.  |
| Anläggningen körs i permanent drift.                | Temperaturbörvärdet är inte korrekt inställt: för lågt för kylning eller för högt för uppvärmning. | Minska eller öka börvärdet.   |
|   | En hyttventil eller lucka är öppen.  | Stäng alla hyttventiler och luckor.   |
|   | Havsvattentemperaturen är för hög för kylning eller för låg för uppvärmning.                       | Havsvattentemperaturen påverkar klimat-anläggningens effektivitet.<br>Denna klimatanläggning kan kyla båtar effektivt när vattentemperaturen är max. 32,2 °C (90 °F) och värma upp båtar när vattentemperaturen är min. 4,4 °C (40 °F) (vid installerat tillval för växlingscykel). |
|   | Olämpligt läge på luftsensorn.   | Läs igenom motsvarande avsnitt i kapitel "Felavhjälpning – kontrollpanel" på sidan 63.  |
| Kompressorn kopplar för snabbt.                     | Kall lufttillförsel leds direkt mot frånluftens skyddsgaller.                                      | Led om lufttillförseln så att den inte blåser i frånluftströmmen.   |

## 9.2 Koder för driftstoppssäkerhet och felavhjälpning

När ett fel hittas på båtklimatanläggningen visas en av följande felkortkoder:

- **"ASF"**: Meddelar ett luftsensorfel.
- **"FIL"**: Meddelar att filtret måste bytas (förutsatt att denna parameter har aktiverats).
- **"HPF"**: Meddelar ett för högt tryck på kylmedlet.
- **"LAC"**: Meddelar att växelspanningen är för låg (förutsatt att denna parameter har aktiverats).
- **"PLF"**: Meddelar en för hög vattentemperatur i förångarspolen (förutsatt att denna parameter har aktiverats).



### ANVISNING

"HPF" visas inte i driftläget "Uppvärmning" och leder till en spärrning.

**Driftstoppsäkerhet nivå 0**

Endast "ASF" fastställs och visas.

Båtklimatanläggningen stängs av och kan först slås på när felet har reparerats.

Efter reparationen av felet startas båtklimatanläggningen på nytt.

**Driftstoppsäkerhet nivå 1**

Alla åtgärder för nivå 0 samt alla andra fel registreras, men visas inte.

Anläggningen stängs av i 2 min eller tills felet åtgärdas, beroende på vilket som tar längre tid.

Anläggningen startas om när felet har åtgärdats.

**Driftstoppsäkerhet nivå 2**

Alla åtgärder för nivå 0 och första felet visas.

Anläggningen stängs av i 2 min eller tills felet åtgärdas, beroende på vilket som tar längre tid.

**Driftstoppsäkerhet nivå 3**

Alla åtgärder för nivå 0, 1 och 2.

Anläggningen stängs av i 2 min eller tills felet åtgärdas, beroende på vilket som tar längre tid.

Efter fyra efterföljande fel av typerna "HPF" och "LPF" spärras anläggningen.

Häva en spärrning:

- ▶ Tryck en gång på knappen "Power" för att aktivera driftläget "Av".
- ▶ Tryck på knappen "Power" igen för att aktivera driftläget "På".

## 9.3 Felavhjälpning – kontrollpanel

| Problem  | Möjlig orsak   | Lösning  |
|--|--|--|
| Kontrollpanelen tänds inte.  | Kontakten till den 8-poliga displaykabeln har ingen kontakt (kontakten sitter löst, är smutsig eller trasiga stift).       | Stäng av anläggningen på effektbrytaren.<br>Dra ut stickkontakten och kontrollera den.<br>Om den är skadad ska kontakten eller hela displaykabeln bytas ut.  |
| Fläkten går inte eller går oregelbundet.   | Vid programmeringen av båt klimatläggningen har antingen Fläktcykel med kompressor eller Fläkt i kontinuerlig drift valts. | Programmera om parametern P-14.<br><b>Anvisning:</b> När kompressorn stängs av efterkörs fläkten oberoende av parameterinställningen, i driftläget "Bara kylning" i 2 min och i driftläget "Bara uppvärmning" 4 min. |
| Fläkten går inte fastän kompressorn går.   | Triac på kontrollpanelens kretskort kan vara trasig.   | Skicka in kretskortet för reparation eller kontakta en lokal servicetekniker.  |
| Fläkten körs i permanent drift även om den är inställd på Fläktcykel med kompressor. | Triac på kontrollpanelens kretskort kan vara trasig.   | Skicka in kretskortet för reparation eller kontakta en lokal servicetekniker.  |
| Ingen kyl- eller uppvärmningsfunktion.   | Båtklimatanläggningen har programmerats för "Bara kylning" eller "Bara uppvärmning".                                       | Programmera om parametern P-1.   |
|  | "HPF" eller "LPF" visas.   | Se nedan.  |
| Ingen uppvärmningsfunktion.  | Båtklimatanläggningen har eventuellt ställts in på "elektrisk uppvärmningsmodul" och inte "växlingscykel".                 | Programmera om parametern P-15.  |
| Anläggningen kopplar om till uppvärmning i driftläget "Kylning".                     | Avisningsfunktionen aktiverades eftersom spolen är nedisad.  | Programmera om parametern P-8.   |

| Problem                              | Möjlig orsak   | Lösning  |
|--------------------------------------|--|--|
| Fläktspolen är nedisad.              | Otillräckligt luftflöde.   | Läs igenom motsvarande avsnitt i kapitel "Allmän felavhjälpning" på sidan 58 innan du programmerar om bättklimatanläggningen.<br>Programmera om parametern P-8 för att aktivera avisningen.<br>Om avisningscykeln inte smälter isen ska klimatanläggningen kopplas om till driftläget "Uppvärmning" tills isen smälter, eller använd en hårtork för att smälta isen.<br>Om problemet kvarstår ska parametern "Begränsning för lägsta fläktvarvtal" programmeras och ett maximalvärde ska ställas in: Fastställ "64" för P-3. |
| Anläggningen körs i permanent drift. | Olämpligt läge på luftsensorn.   | Kontrollera läget på displayhuvudet. Installera eventuellt en alternativ luftsensor.   |
|                                      | Börvärdet är orealistiskt.   | Anpassa börvärdet tills anläggningen stängs av.  |
| "ASF" (luftsensorfel) visas.         | Meddelar att luftsensorn i frontplåten, den alternativa luftsensorn eller displaykabeln är trasig. | Dra bort kabeln från den alternativa luftsensorn (om den är installerad) eller anslut kabeln till den alternativa luftsensorn (om den inte är installerad).<br>Försök med en annan displaykabel.   |
|                                      | Kontakten i displayhuvudet är skadat.  | Genomför en visuell kontroll och fastställ om stiften i kontakten är böjda eller korroderade.<br>Reparera displayen eller kretskortet eller byt ut skadade delar.  |
| "FL" (filterbyte) blinkar.           | Filtret måste bytas.   | Byt filter.<br>Ställ "P-21" på "00".   |



| Problem                            | Möjlig orsak  | Lösning   |
|------------------------------------|---|---|
| "HPF" (högt kylmedelstryck) visas. | Högtrycksbrytaren är öppen (vid kylning) p.g.a. otillräckligt havsvattenflöde.<br>Filtret eller inloppet är eventuellt tilltäppt eller havsventilen är eventuellt stängd. | Kontrollera om havsvattenslangen är böjd eller intryckt.<br>Kontrollera pumpens drift.<br>Kontrollera pumpens effektbrytare.  |
|                                    | Högtrycksbrytaren är öppen (vid uppvärmning) p.g.a. otillräckligt luftflöde.  | Ta bort alla hindrande föremål från frånluftflödet.<br>Rengör luftfiltret och skyddsgallret.<br>Kontrollera att rörledningarna inte är klämda eller tilltäppta (rörledningarna måste dras så rakt och stramt som möjligt).<br>Om problemet kvarstår,<br>– Programmera parametern "Begränsning för lägsta fläkthastighet" och ställ in ett maximalvärde: Fastställ "64" för P-3.<br>– Ställ in värdet "rEF" för parametern för växla fläkthastigheter P-13 eller ställ in hög fläkthastighet manuellt. |
| "LAC" (låg växelspanning) visas.   | Försörjningsspänningen är för låg.  | Kontrollera anläggningens elförsörjning med en multimeter.  |
|                                    | Spänningen är inte tillräckligt kalibrerad.   | Kontrollera med en multimeter om spänningen på P-22 motsvarar anläggningens spänningsvärde.   |
| "PLF" (lågt pumpflöde) visas.      | Kondensornspolen är för varm.   | Kontrollera om vatten flödar in i apparaten och att kondensorn inte har några avlagringar eller att det växer alger på den.   |
|                                    | Termistorn är skadad.   | Lossa kabeln från vattensensorn (om den är installerad).<br>Om det är möjligt, anslut en annan.   |
|                                    | Kontakten på kretskortet är skadad.   | Genomför en visuell kontroll och fastställ om stiften i kontakten är böjda eller korroderade.<br>Reparera kretskortet eller byt ut skadade delar.   |

## 10 Underhåll

### 10.1 Växlingsventil

Växlingsventilen måste sättas i spänning regelbundet så att de interna komponenterna förblir rörliga.

- ▶ Slå på klimatanläggningen en gång per månad i några sekunder och aktivera driftläget "Uppvärmning".

### 10.2 Havsvattenfilter

- ▶ Säkerställ att havsvattenflödet till pumpen är tillräckligt genom att regelbundet rengöra filterkorgen.
- ▶ Kontrollera regelbundet att vattenstrålen på utombordsutloppet har ett konstant flöde.
- ▶ Kontrollera att bordgenomföringen med sil inte är tilltäppt.
- ▶ Säkerställ att slangarna inte ligger i slingor, inte är böjda eller intryckta.

### 10.3 Rengöring av kondensorspole



#### **WARNING!**

- En överdriven rengöring av kondensorspolen med syrahaltiga rengöringsmedel reducerar kondensorns livslängd. **Vid felaktig rengöring upphör garantin att gälla.** En auktoriserad återförsäljare måste exakt dokumentera strömstyrkorna, trycken, temperaturerna och genomflödeshastigheterna **innan** kondensorspolen rengörs, så att en rengöring är berättigad.
- Använd **ingen** saltsyra (klorvätesyra), blekmedel eller brom. Öka inte genomströmningen genom att t.ex. spärra av kondensorer för att få större vattenmängd i de övriga.
- Vid felaktig hantering kan klor reagera mycket korrosivt. Dometic informerar härmed att användaren måste ha förstått och accepterat riskerna för anläggningen vid användning av klorhaltiga rengöringsmedel och faran vid hantering av korrosiva kemikalier innan de används. Vid överdriven eller felaktig användning kan anläggningen skadas.

**ANVISNING**

För att skydda miljön måste alla kontaminerade lösningar avfallshanteras enligt gällande bestämmelser.

Rengöring av kondensorspolen är **inget** standardunderhåll och bör endast genomföras när havsvattenpumpen uppträder på följande sätt: Över en längre tid (veckor eller månader) stiger trycket och strömstyrkan p.g.a. smutsig kondensorspole medan kapaciteten sjunker.

- ▶ Stäng av anläggningen på effektbrytaren på båtens panel.
- ▶ Koppla bort ingångs- och utgångsanslutningarna till kondensorspolen.

**VARNING!**

Dometic garanterar **inte** att rengöringsmedel från andra leverantörer är verksamma.

Använd **ingen** saltsyra (klorvätesyra), blekmedel eller brom. Dessa kemikalier är korrosiva och kan skada kondensorspolen. Observera bruksanvisningarna och följ uppgifterna för koncentration och tid.

- ▶ Använd kemikaliebeständiga slangar (MAS vit PVC 5/8"/16 mm I.D., osv.), för att ansluta ingången till kondensorspolen med utgången till en kemikaliebeständig dränkbar pump (MAS P-500 pump, osv.) och låt slangen som är ansluten med avloppet flyta fritt i behållaren.

Använd en stor behållare (19 – 95 l) till lösningen.

- ▶ Slå på pumpen och låt lösningen cirkulera genom kondensorspolen i 15 – 45 min beroende på spolens storlek och mängden av smuts.  
Kontrollera innehållet i behållaren visuellt för att fastställa när smutsen är borttagen.
- ▶ Spola rent vatten genom spolen för att ta bort eventuella syrarester ur anläggningen.
- ▶ Starta anläggningen igen.
- ▶ Kontrollera driftparametrarna för att säkerställa att rengöringen har fungerat. Vid stark nedsmutsning kan ytterligare rengöring vara nödvändig.

## 10.4 Frånluftfilter

- Kontrollera frånluftfiltret en gång i månaden och rengör det vid behov.
- Rengöra filtret:
  - Ta bort filtret från frånluftskyddsgallret.
  - Spola det med vatten.
  - Låt filtret lufttorka och
  - montera det igen.
- Om ett frånluftskyddsgaller med filter ingår i leveransomfattningen till anläggningen, måste du ta bort filtret på anläggningens förångare.

Två filter är inte bättre än ett eftersom det reducerar luftflödet och minskar kapaciteten och kan orsaka frysning av förångarspolen.

## 10.5 Kallställa för vintern



### ANVISNING

Samla upp alla vätskor och återvinn eller avfallshantera dem på ett korrekt sätt.

Välj en lämplig metod. Vid de följande fyra metoderna används för de första två metoderna en miljövänlig, biologiskt nedbrytbar 50/50-lösning med frostskyddsmedel och vatten:

- Pumpa in frostskyddsmedel i utombordsutloppet och låt den rinna ut genom skrovanlutningens inlopp, tills allt vatten är utspolat och lösningen inte längre verkar utspädd.
- Använd havsvattenpumpen för att pumpa frostskyddslösningen genom anläggningen. Släpp ut lösningen genom utombordsutloppet tills allt vatten är utspolat och lösningen inte längre verkar utspädd:
  - Stäng havsventilen.
  - Ta bort slangen från filterutloppet.
  - Lyft slangen över pumpen (så att pumpen inte förlorar sugtrycket).
  - Fyll på frostskyddslösning.
  - Pumpa lösningen genom anläggningen.
  - Töm vattnet ur filtret och slangen genom havsventilen.
- Kör tryckluft genom utombordsutloppet. Vattnet kommer ut ur havsvatteninloppet.
- Tryckluften driver ut vattnet från utombordsutloppet till inloppet.

Välj den metod som låter frostskyddsmedlet flöda nedåt. Därmed trycker frostskyddsmedlet bort vattensamlingar och förhindrar att is bildas i gömda områden.

Eftersom havsvattenpumpen har ett magnetdrivet vinghjul ska även följande steg genomföras:

- Ta bort vinghjulet.
- Rengör vinghjulet med en alkohollösning.
- Lagra vinghjulet på en torr och kall plats tills det ska tas i drift igen.

## 11 Garanti

Den lagstadgade garantitiden gäller. Om produkten är defekt: kontakta en servicepartner i ditt land (adresser, se bruksanvisningens baksida).

Våra specialister står gärna till förfogande och förklarar hur garantiärenden behandlas.

## 12 Avfallshantering

- Lämna om möjligt förpackningsmaterialet till återvinning.



När produkten slutgiltigt tas ur bruk: informera dig om gällande bestämmelser hos närmaste återvinningscentral eller hos återförsäljaren.

## 13 Tekniska data

### 13.1 Anläggningens data

|   | <b>Båtklimat-<br/>anläggning<br/>MCS T6</b>         | <b>Båtklimat-<br/>anläggning<br/>MCS T12</b>        | <b>Båtklimat-<br/>anläggning<br/>MCS T16</b>        |
|---|---|---|---|
| Kyleffekt:  | 6000 BTU/h<br>1758 W                                | 12000 BTU/h<br>3517 W                               | 16000 BTU/h<br>4689 W                               |
| Ingångsspänning:  | 230 V   | 230 V   | 230 V   |
| Strömförbrukning<br>Kylning:                                      | 3,7 A   | 4,3 A   | 5,5 A   |
| Värmeläge:  | 4,7 A   | 5,3 A   | 6,9 A   |
| Köldmedium:   | R-410A  | R-410A  | R-410A  |
| Mängd kylvätska:  | 8,5 oz/241 g  | 10,5 oz/298 g                                       | 12,5 oz/354 g                                       |
| Motsvarande CO <sub>2</sub> :                                     | 0,503 t   | 0,622 t   | 0,739 t   |
| Global<br>uppvärmnings-<br>potential (GWP):                       | 2088  | 2088  | 2088  |
| Mått (B x H x D):<br>Anläggning:<br>Kontrollpanel:<br>Ursparning: | 448 x 282 x 272 mm<br>81 x 64 x 24 mm<br>64 x 48 mm | 519 x 318 x 315 mm<br>81 x 64 x 24 mm<br>64 x 48 mm | 544 x 341 x 338 mm<br>81 x 64 x 24 mm<br>64 x 48 mm |

Innehåller fluorerade växthusgaser

Hermetiskt sluten utrustning

## 13.2 Specifikationer för anläggningens styrenhet

|   |   |
|---|---|
| Börvärdesdriftområde:                         | 18,3 °C till 29,4 °C (65 °F till 85 °F) |
| Visat driftområde för omgivningstemperatur:   | -15 °C till 65,6 °C (5 °F till 150 °F)  |
| Sensors noggrannhet:                          | ±1,1 °C vid 25 °C (±2 °F vid 77 °F)     |
| Lågspänningsgräns för anläggningar med 230 V: | 175 V~                                  |
| Återställning lågspänningsprocessor:          | 50 V~                                   |
| Ledningsspänning:                             | 230 V~                                  |
| Frekvens:                                     | 50 Hz                                   |
| Fläkt-utgångseffekt (max.):                   | 6 A vid 230 V~                          |
| Ventil-utgångseffekt:                         | 0,25 A vid 230 V~                       |
| Värme-utgångseffekt (max.):                   | 20 A vid 230 V~                         |
| Pump-utgångseffekt:                           | 1/2 HP vid 230 V~                       |
| Kompressor-utgångseffekt:                     | 2 HP vid 230 V~                         |
| Min. drifttemperatur:                         | -17,8 °C (0 °F)                         |
| Max. omgivnings-drifttemperatur:              | 82,2 °C (180 °F)                        |
| Max. Rh-förutsättningar:                      | 99 % utan kondensvattenbildning         |
| Strömbehov display:                           | < 5 W                                   |

## 13.3 Anläggningens ingångar

|  |   |
|--|---|
| Omgivningstemperatur eller rumstemperatur:                   | 1 |
| Tryckbrytare High Pressure Switch, HPF:                      | 1 |
| Tryckbrytare Low Pressure Switch, LPF (om MCS inte används): | 1 |
| Alternativ omgivningstemperatursensor för inomhus:           | 1 |
| Omgivningstemperatursensor för utomhusluft (tillval):        | 1 |

**Les bruksanvisningen nøye før du tar i bruk apparatet, og ta vare på den. Hvis produktet selges videre, må du sørge for å gi bruksanvisningen videre også.**

## Innhold

|    |   |     |
|----|---|-----|
| 1  | Symbolforklaringer . . . . .                | 73  |
| 2  | Sikkerhetsregler . . . . .                  | 73  |
| 3  | Målgruppen for denne veiledningen . . . . . | 74  |
| 4  | Tiltenkt bruk . . . . .                     | 74  |
| 5  | Teknisk beskrivelse . . . . .               | 74  |
| 6  | Betjeningslementer . . . . .                | 75  |
| 7  | Driftsinstruks . . . . .                    | 76  |
| 8  | Programmering . . . . .                     | 83  |
| 9  | Utbedring av feil . . . . .                 | 92  |
| 10 | Vedlikehold . . . . .                       | 100 |
| 11 | Garanti . . . . .                           | 103 |
| 12 | Avfallsbehandling . . . . .                 | 103 |
| 13 | Tekniske spesifikasjoner . . . . .          | 104 |



# 1 Symbolforklaringer

**ADVARSEL!**

**Sikkerhetsregel:** Hvis man ikke overholder denne regelen, kan det føre til død eller alvorlig skade.

**FORSIKTIG!**

**Sikkerhetsregel:** Hvis man ikke overholder denne regelen, kan det føre til personskader.

**PASS PÅ!**

Hvis man ikke overholder denne regelen, kan det føre til materielle skader og skade funksjonen til produktet.

**MERK**

Utfyllende informasjon om bruk av produktet.

## 2 Sikkerhetsregler

Produsenten tar i følgende tilfeller intet ansvar for skader:

- Montasje- eller tilkoblingsfeil
- Skader på produktet på grunn av mekanisk påvirkning og overspenninger
- Endringer på produktet uten at det er gitt uttrykkelig godkjenning av produsenten
- Bruk til andre formål enn det som er beskrevet i veiledningen

### 2.1 Grunnleggende sikkerhet

**FORSIKTIG!****• Elektriske apparater er ikke beregnet for barn!**

Hold barn og ustabile personer borte fra elektriske apparater.

La dem bare bruke elektriske apparater uten tilsyn.

- Personer (inklusive barn) som på grunn av sine fysiske, sensoriske eller mentale ferdigheter eller på grunn av sin uerfarenhet eller manglende kjennskap ikke er i stand til å bruke anlegget, må ikke bruke dette apparatet uten oppsyn eller anvisning fra en ansvarlig person.
- Bruk apparatet kun til det det er beregnet for.

- Ikke foreta endringer eller ombygging av apparatet!
- Installasjon og reparasjon av klimaanlegget må kun utføres av fagfolk som kjenner til farene og gjeldende forskrifter. Feil reparasjoner kan føre til betydelige skader. Ved behov for reparasjon kontakter du servicestedene i ditt land (adresse på baksiden).

### **3 Målgruppen for denne veiledningen**

Denne bruksanvisningen henvender seg til brukere av klimaanlegget.

### **4 Tiltentkt bruk**

Klimaanlegget for båter er utviklet for bruk på fritidsbåter og fartøy. Det kan kjøle ned eller varme opp fritidsbåter og fartøy innvendig.

### **5 Teknisk beskrivelse**

Klimaanleggene for båter MCST6, MCST12 og MCST16 er egnet for variabel klimatisering i en fritidsbåt eller et fartøy. Rom kan kjøles eller varmes opp.

Klimaanlegget for båter består hovedsakelig av et klimaaggregat og et betjeningspanel. Kjølemiddelet sirkulerer gjennom anlegget, som kjøles ned med sjøvann.

## 6 Betjeningsselementer

### 6.1 Betjeningspanel

Nøkkel til fig. **1**, side 2:

| Pos. | Navn                         | Beskrivelse   |
|------|------------------------------|---|
| 1    | «Power»-knapp                | Trykk på knappen for å slå på eller av anlegget.  |
| 2    | «Vifte»-knapp                | Ved å trykke på knappen blir du gjennom de tilgjengelige vifteinnstillingene. I driftsmodusen «Manuelle vifteinnstillinger» er innstillingsmulighetene «1» (lavest) til «6» (høyest).<br>Bokstaven «a» viser at automatiske vifteinnstilling er valgt som driftsmodus.  |
| 3    | «Ned»-knapp                  | Trykk på knappen for å vise nominell verdi.<br>Hold «Ned»-knappen trykket for å redusere den nominelle verdien. Hver hvert knappetrykk reduseres den nominelle verdien med 0,5 °C eller 1 °F.   |
| 4    | Frontplatesensor             | Frontplatesensoren registrerer romtemperaturen, med mindre det er installert en fjernluftsensor.  |
| 5    | «Opp»-knapp                  | Trykk på knappen for å vise nominell verdi.<br>Hold «Opp»-knappen trykket for å øke den nominelle verdien. Hver hvert knappetrykk økes den nominelle verdien med 0,5 °C eller 1 °F.   |
| 6    | Visning i displayet          | Når styringen er slått på, vises innendørstemperaturen. Den nominelle verdien vises med et trykk på «Opp»- eller «Ned»-knappen.<br>På displayet vises også programinformasjon og feilkoder.<br>Hvis styringen startes igjen etter en strømsvikt, lyser alle LED-lamper i displayet i ett sekund. Dette er en normal driftstilstand som kalles «tilbakestilling ved innkobling». |
| 7    | LED «Driftsmodus oppvarming» | Denne LED-lampen lyser når<br>– driftsmodusen «Kun oppvarming» er valgt, eller<br>– når apparatet utfører en oppvarmingssyklus.   |

| Pos. | Navn                        | Beskrivelse  |
|------|-----------------------------|--|
| 8    | LED-lampe «Vifte-indikator» | Denne LED-lampen lyser når et manuelt vifteturttall er valgt.  |
| 9    | LED-lampe «Kjølemodus»      | Denne LED-lampen lyser når<br>– driftsmodusen «Kun kjøling» er valgt, eller<br>– når apparatet utfører en kjølesyklus. |

## 6.2 Knapp med dobbelt funksjonstilordning

### Knappene «Ned» og «Opp»

- **I driftsmodusen «På»:** Trykk samtidig på knappene «Opp» og «Ned» for å vise lufttemperaturen utendørs, dersom en utelufttemperatursensor (tilleggsalternativ) er montert.
- **I driftsmodusen «Program»:** Trykk samtidig på knappene «Opp» og «Ned» for å angi nye standardverdier for programmet.

### Knappene «Power» og «Ned»

- **Ved visning av vedlikeholdsfeilprotokoll:** Trykk samtidig på knappene «Power» og «Ned» for å slette postene i feilprotokollen (se kapittel «Vedlikeholdsprotokoll» på side 82).
- **I driftsmodusen «På»:** Trykk samtidig på knappene «Power» og «Ned» for å aktivere driftsmodusen «Avfukting» (se kapittel «Driftsmodus «Avfukting»» på side 79).

# 7 Driftsinstruks

## 7.1 Første gangkjøring



### PASS PÅ!

Ikke slå av apparatet og så umiddelbart på igjen. Vent i minst 30 sekunder, slik at trykket i kjølemiddelet kan fordele seg.

- Forsikre deg om at kuleventilen for sjøvanninnløpet (sjøventilen) er åpen.
- Slå på effektbryteren for klimaanlegget.
- Hvis sjøvannpumpen har en egen effektbryter, slå på denne.

- ▶ Trykk på vifteknappen (fig. **1** 2, side 2).
- ✓ Dermed slås viften på.
- ▶ Forsikre deg om at viften er i gang og det kommer en jevn luftstrøm ut av gitteret for innløpsluft.
- ▶ Som nominell verdi temperatur velges en lavere verdi enn den aktuelle temperaturen i kahytten.
- ✓ Dermed startes kompressoren og sjøvannpumpen.
- ▶ Kontroller om det kommer en jevn vannstrøm ut av utenbordsutløpet.
- ▶ Hvis du har mistanke om at anlegget ikke fungerer korrekt, se anvisningene for problemløsning (kapittel «Utbedring av feil» på side 92).

## 7.2 Oversikt

### Innkobling

- ▶ Trykk én gang på knappen «Power» (fig. **1** 1, side 2), for å slå på apparatet.
- ✓ Når anlegget er slått på, vises romtemperaturen på displayet. Når apparatet er slått av, er displayet tomt.

### Stille inn temperatur

- ▶ Trykk på knappene «Opp» eller «Ned» (fig. **1** 3 og 4, side 2) for å stille ønsket romtemperatur.  
Med et kort trykk på knappene «Opp» eller «Ned» under drift vises den nominelle verdien.

### Vifteturall

Vifteturallet reduseres automatisk, dvs. at turtallet automatisk reduseres hvis temperaturen i kahytten nærmer seg den innstilte nominelle verdien i driftsmodusen «Kjøling». Når den nominelle verdien nås, går viften med lav hastighet.

- ▶ Ved å trykke på vifteknappen (fig. **1** 2, side 2) kan du velge manuelle vifteturall.

Med programmet kan du stille inn viften slik at den bare går når oppvarming eller kjøling er nødvendig. Vanligvis skjer den automatiske innstilling av vifteturallet omvendt i driftsmodusen «Oppvarming». Men i programmeringen kan viften stilles inn slik at den fungerer på samme måte som i driftsmodusen kjøling.

## Lager

Fastminnet i styringen trenger ikke batterier eller strømforsyning. Hvis strømmen bortfaller, beholdes driftsparametrene. Når strømmen gjenoprettes, fortsetter styringen driften ved siste programmering.

## 7.3 Driftsmoduser

### Driftsmodus «Av»

Hvis båtclimaanlegget befinner seg i driftsmodusen «Av», er alle utganger på styringen slått av. Programparametere og brukerinnstillinger lagres i fastminnet.

### Driftsmodus «På»

Hvis båtclimaanlegget befinner seg i driftsmodusen «På», ligger det spenning på de forskjellige utgangene og displayet viser den aktuelle driftsmodusen. Driften fortsettes ifølge programparametrene som ble lagret da apparatet ble brukt sist.

### Driftsmodus «Kjøling»

Hvis driftsmodusen «Kjøling» er valgt, LED-lampen for driftsmodusen «Kjøling» og kjølesystemene er i drift. Hvis temperaturen synker under den nominelle verdien, skifter **ikke** anlegget automatisk til driftsmodusen «Oppvarming».

### Driftsmodus «Oppvarming»

Når LED-lampen for driftsmodusen «Oppvarming» lyser, er bare varmesystemene aktivert og i drift. Hvis temperaturen stiger over den nominelle verdien, skifter **ikke** anlegget automatisk til driftsmodusen «Kjøling».

### Driftsmodus «Automatisk»

I driftsmodusen «Automatisk» slår anlegget på oppvarmings- eller kjølefunksjonen etter behov. LED-lampen «Oppvarming» eller «Kjøling» lyser i henhold til den driftsmodusen som trengs.

Temperaturen i en bestemt driftsmodus opprettholdes innenfor 1,1 °C (2 °F) fra den nominelle verdien, men det kreves en differanse på 2,2 °C (4 °F) for at båtclimaanlegget skal skifte til en annen driftsmodus.

Etter skifte av driftsmodus opprettholdes temperaturen igjen innenfor 1,1 °C (2 °F) fra den nominelle verdien.

## Manuell viftedrift

I driftsmodusen for manuell viftedrift kan du velge ønsket vifteturttall manuelt. Ved valg av manuelt vifteturttall lyser vifte-LED-lampen. Driftsmodusen for manuell viftedrift kan være det beste valget hvis temperaturen i kahytten stadig forandrer seg pga. skiftende varmepåvirkning.

Tallet «6» står for det raskeste vifteturttallet, mens «1» står for det langsamste.

- Hold knappen «Vifte» trykket under normal drift for å velge ett av de seks mulige vifteturttallene.

## Driftsmodus «Omluft»

Hvis anlegget er utstyrt med et betjeningspanel, kan viften bare brukes i driftsmodusen «Omluft».

- Hold knappen «Vifte» trykket mens displayet er utkoblet helt til det ønskede turttallsnummeret vises i vinduet.
- Slipp opp «Vifte»-knappen.
- ✓ Viften går som ventilator med det valgte turttallet uten å varme opp eller kjøle ned luften.
- Trykken én gang på tasten «Power» for å avslutte driftsmodusen «Omluft» og aktivere driftsmodusen «På».

## Driftsmodus «Avfukting»

- Trykk samtidig på knappene «Power» og «Ned» mens driftsmodusen «På» er aktivert.
- ✓ Den første syklusen starter etter ett minutt.
- Trykk på knappen «Power» for å avslutte driftsmodusen «Avfukting».
- ✓ Når driftsmodusen «Avfukting» er aktiv, vises koden «HU1» på displayet.

## Driftsmodus «Program»



### MERK

Driftsmodusen «Program» kan bare aktiveres fra driftsmodusen «Av».

Når driftsmodusen «Program» er aktiv, kan driftsparametrene i anlegget tilpasses til spesifikke behov for individuelle brukere. Med driftsmodusen «Program» kan du tilpasse driften av klimaanlegget optimalt i en installasjon.

Variabler som rørledninger, sensorposisjon og oppbygging av anlegget påvirker driften av anlegget. Båtklima-anlegget har standardinnstillinger fra fabrikk som er lagret i fastminnet og som alltid når som helst kan hentes frem igjen.

## 7.4 Drift av klima-anlegget for båter



### PASS PÅ!

Ikke slå av apparatet og så umiddelbart på igjen. Vent i minst 30 sekunder, slik at trykket i kjølemiddelet kan fordele seg.



### MERK

Når du slår på klima-anlegget, må **kun trykke kort** på driftsmodusen «Power» slik at du ikke havner i driftsmodusen «Program». Hvis du utilsiktet skulle aktivere driftsmodusen «Program», vil hvert trykk på tastene «Opp» og «Ned» endre innstillingene i parameteren «P-1». Det kan føre til feilfunksjoner i anlegget.

- Trykk kort på knappen «Power» (fig. **1** 1, side 2), for å slå på apparatet.
- ✓ Når anlegget er slått på, vises romtemperaturen på displayet. Når apparatet er slått av, er displayet tomt.
- Trykk på knappene «Ned» (fig. **1** 3, side 2) eller «Opp» (fig. **1** 5, side 2) for å velge ønsket nominell verdi.
- ✓ Når anlegget er slått på, vises romtemperaturen på displayet. Når apparatet er slått av, er displayet tomt.
- ✓ Termostaten er nå innstilt for å opprettholde en konstant temperatur i kahytten.
- Trykk på knappene «Opp» eller «Ned» for å stille ønsket temperatur i kahytten. Med et kort trykk på knappene «Opp» eller «Ned» under drift vises den nominelle verdien.

Fastminnet i styringen til båtklima-anlegget trenger ikke batterier eller strømforsyning. Hvis strømmen bortfaller, beholdes driftsparametrene. Når strømmen gjenopprettes, fortsetter båtklima-anlegget driften i henhold til siste programmering.

Med automatisk regulering av vifteturallet kan turtallet reduseres automatisk når temperaturen i kahytten nærmer seg den innstilte nominelle verdien i driftsmodusen «Kjøling». Når den nominelle verdien nås, går viften med lav hastighet.

Manuelle viftehastigheter kan velges med «Vifte»-knappen.



Viften kan stilles inn slik at den bare går når oppvarming eller kjøling er nødvendig. Vanligvis skjer den automatiske innstilling av vifteturallet omvendt i driftsmodusen «Oppvarming». Men i programmeringen kan viften stilles inn slik at den fungerer på samme måte som i driftsmodusen kjøling.

## 7.5 Automatisk selvtestprogram

Klimaanlegget for båter har et selvtestprogram, der hele klimaanlegget testes som i godkjenningstesten ved fabrikken. Etter aktivering av selvtestprogrammet fortsettes syklusen helt til energitilførselen avbrytes eller knappen «Power» trykkes på nytt for å sette anlegget i driftsmodusen «Av».

- ▶ Du kan aktivere selvtestprogrammet ved å trykke på knappen «Power» mens du slår på anlegget med effektbryteren.
- ▶ Slipp opp «Power»-knappen mens displayet viser «888» og LED-lampene lyser.
- ✓ Båtklimaanlegget utfører nå selvtestprogrammet.
- ✓ Mens selvtestprogrammet utføres, viser displayet «tSt».

Etter aktiveringen utfører selvtestprogramvaren følgende prosedyre kontinuerlig:

- Driftsmodusen «Oppvarming» aktiveres og anlegget varmer opp i 10 minutter.
- Driftsmodusen «Oppvarming» stanses, og viften går i 5 minutter på ventilator-drift.
- Anlegget skifter til driftsmodusen «Kjøling» og kjøler ned i 10 minutter.
- Driftsmodusen «Kjøling» stanses, og viften går i 5 minutter på ventilatordrift.
- Programmet går tilbake til trinn 1 og prosedyren fortsettes til programmet avbrytes.

Selvtestprogrammet fortsettes helt til energitilførselen avbrytes eller til et trykk på «Power»-knappen stanser testen.

## 7.6 Hjelpemidler for vedlikehold

### Timevisning

Ved kontinuerlig kompressordrift lagres den komplette kompressorsyklustiden lagres hvert sjette minutt i EEPROM. Sykluser som varer kortere enn seks minutter forkastes for å spare minneplass og sikre mest mulig fleksibel timevisning.

Gå frem på følgende måte for å vise timer:

- ▶ Slå av apparatet med effektbryteren.

- Hold inne «Ned»-knappen.
- Slå av apparatet med effektbryteren igjen.
- ✓ Når «Tilbakestilling ved innkobling» er avsluttet, vises følgende på displayet:
  - «Hr» vises i ett sekund.
  - Displayvisningen slukker i ett sekund, deretter vises de to første sifrene i driftstimene i tre sekunder.
  - Displayvisningen slukker i ett sekund, deretter vises de tre siste sifrene i driftstimene i tre sekunder.
- ✓ Anlegget går tilbake til den driftsstatusen den hadde før energitilførselen ble koblet ut.

Maksimalt 65 536 timer kan registreres. Hvis denne verdien nås, stanser registreringen og kan tilbakestilles av en tekniker fra kundeservice.

### Vedlikeholdsprotokoll

Båtklimaanlegget registrerer de siste åtte feilene i en protokoll. Hver gang en feil registreres, startes nedtellingen av én time.

Hvis det oppstår tre feil etter hverandre innen denne timen, slås anlegget av, energitilførselen sperres og det vises en feilkode. Hvis den samme feilen oppstår på nytt i løpet av denne samme timen, registreres ikke det nye tilfellet i vedlikeholdsprotokollen for å spare minneplass. Hvis den samme feilen ikke oppstår på nytt innen én time, tilbakestilles feiltelleren, men resultatet blir stående i vedlikeholdsprotokollen til det overskrives. Hvis det registreres en annen feil i løpet av denne timen, registreres feilen i serviceprotokollen.

Følgende hendelser registreres i serviceprotokollen:

- Kuldemiddel-trykk for høyt
- Kuldemiddel-trykk for lavt
- Luftsensorfeil

Gå frem på følgende måte for å vise vedlikeholdsprotokollen:

- Slå av apparatet med effektbryteren.
- Hold inne «Vifte»-knappen.
- Slå av apparatet med effektbryteren.
- Når «Tilbakestilling ved innkobling» er avsluttet (på displayet vises «888» og alle LED-lamper lyser), slipper du opp «Vifte»-knappen.
- ✓ Displayvisningen blinker og viser den sist registrerte feilen, fulgt av nummeret i resultatrekkefølgen.

- ▶ Hvis du vil få vist andre hendelser, trykker du på tasten «Opp» eller «Ned».
- ▶ Trykk samtidig på knappene «Power» og «Ned» for å slette postene i vedlikeholdsprotokollen.
- ▶ Slik forlater du vedlikeholdsprotokollen:
  - Trykk enten på tasten «Power», «Opp» eller «Ned»; eller
  - vent i 30 sekunder uten å trykke på noen tast.

## 8 Programmering

### 8.1 Aktivere driftsmodusen «Program»

- ▶ Hold «Power»-knappen trykket **mens anlegget befinner seg i driftsmodusen «AV»** til bokstaven «P» vises på displayet.
- ✓ Kodens «P1» etterfulgt av parameterinnstillingen vises på displayet.
- ✓ Båtklimaanlegget befinner seg i driftsmodusen «Program».



#### MERK

Båtklimaanlegget forlater driftsmodusen «Program» og går tilbake til driftsmodusen «Av» hvis du ikke angir noen programmering i løpet av ett minutt.

### 8.2 Endre programparametere

- ▶ Trykk på «Vifte»-knappen for å skifte fra en programparameter til den neste.
- ▶ Trykk på knappen «Ned» eller «Opp» for å velge data eller fastsette ønskede grenseverdier for parameteren som skal programmeres.

### 8.3 Lagre nye programparametere



#### MERK

Standardinnstillingene fra fabrikk fra kapittel «Tabell over programmerbare parametere» på side 85 kan gjenopprettes manuelt (se kapittel «Gjenopprette lagrede standardinnstillinger» på side 84).

- ▶ Trykk samtidig på knappene «Opp» og «Ned» for å lagre de nye programparametrene.
- ✓ Dermed fastsettes de nye standardverdiene for programmet.

## 8.4 Forlate driftsmodusen «Program»

Det er to måter å avslutte driftsmodusen «Program» på.

- ▶ Trykk på knappen «Power».
- ✓ Båtklimaanlegget går tilbake til driftsmodusen «Av».

... eller

- ▶ **Ikke trykk** på noen som helst tast og **ikke utfør** programendringer i ett minutt.
- ✓ Båtklimaanlegget forlater driftsmodusen «Program».

## 8.5 Programvareidentifisering

Før driftsmodusen «Program» forlates, vises programvareversjonen for båtklimaanlegget i ett sekund. Programvareidentifikasjonsnummeret (f.eks. A12) vises i displayet i ett sekund. Deretter går båtklimaanlegget tilbake til driftsmodusen «Av».



### MERK

Hvis du av en eller annen grunn må ta kontakt med Dometic angående systemet eller programmering av båtklimaanlegget, må du holde programvareidentifikasjonsnummeret og serienummeret på klimaaggregatet klart. **Serienummeret** finner du på typeskiltet.

## 8.6 Gjenopprette lagrede standardinnstillinger

Du kan gjenopprette de lagrede standardinnstillingene på følgende måte.

- ▶ Aktiver driftsmodusen «Program».
- ▶ For P-17 fastsetter du «rSt».
- ▶ Forlat driftsmodusen «Program».
- ✓ Programvareversjonsnummeret (f.eks. «A12») vises på displayet.
- ✓ De lagrede standardinnstillingene gjenoprettes og båtklimaanlegget går tilbake til driftsmodusen «Av».

## 8.7 Programmerbare parametere

Tabell over programmerbare parametere

| Programnummer | Beskrivelse  | Standard                       | Verdiområde   |
|---------------|--|--------------------------------|---|
| P-1           | Driftsmåte   | 0                              | <b>0</b> = Automatisk<br><b>1</b> = Kun kjøling<br><b>2</b> = Kun oppvarming  |
| P-2           | Begrensning for maksimalt vifteturttall (hvilke som helst enheter) | 95                             | 65 – 95   |
| P-3           | Begrensning for minimum vifteturttall (hvilke som helst enheter)   | 55                             | 30 – 64   |
| P-4           | Tidsforsinkelse for flertrinns kompressoranordning                 | 15                             | 5 – 135 sek   |
| P-5           | Kalibrering av temperatursensor                                    | Omgivelses-temperatur          | Omgivelser 10 °F, –12,2 °C  |
| P-6           | Sikkerhet mot svikt  | 3                              | <b>0</b> = Minimalt vern<br><b>1</b> = Kontinuerlig, uten visning<br><b>2</b> = Kontinuerlig, med visning<br><b>3</b> = Fire feil, tilbakestilling påkrevet |
| P-7           | Utkobling ved lav vekselstrømforsyning (Volt)                      | 115 V – OFF<br>220/230 V – OFF | 75 – 105<br>175 – 205   |
| P-8           | Avisingscyklus   | 1                              | <b>OFF</b><br><b>1</b> = På, ved en frontplatesensordifferanse på 5 °F, –15 °C<br><b>2</b> = På, ved en frontplatesensordifferanse på 7 °F, –13,9 °C        |
| P-9           | Temperaturbegrensning ved høyt vannivå (°F)                        | OFF                            | 100 – 150   |
| P-10          | Lysstyrkeregulering for displayet                                  | 9                              | <b>4</b> = Minimum<br><b>13</b> = Maksimum  |
| P-11          | Gradvisning i °F eller °C  | F                              | <b>F</b> = Fahrenheit<br><b>C</b> = Celsius   |
| P-12          | Pumpesyklus med kompressor eller pumpe i kontinuerlig drift        | OFF                            | <b>OFF</b> = Syklus med kompressor<br><b>On</b> = Pumpe i kontinuerlig drift  |

| Programnummer | Beskrivelse   | Standard                                  | Verdiområde  |
|---------------|---|---|--|
| P-13          | Reversere vifteturttall i driftsmodusen «Oppvarming»  | rEF                                       | <b>nor</b> = Normal viftedrift<br><b>rEF</b> = Viftereversering ved oppvarming         |
| P-14          | Vifte i kontinuerlig drift eller viftesyklus med kompressor   | con                                       | <b>CYC</b> = Viftesyklus med kompressor<br><b>con</b> = Vifte i kontinuerlig drift     |
| P-15          | Omvendt oppvarmingssyklus eller installert alternativ for utelukkende elektrisk oppvarming (apparater som kan kjøler) | nor                                       | <b>nor</b> = Omvendt oppvarmingssyklus<br><b>ELE</b> = Elektrisk varmemodul installert |
| P-16          | Valg av viftemotortype: Skyggepol eller kondensator.  | SC  | <b>SP</b> = Skyggepol-viftemotor<br><b>SC</b> = Kondensator-viftemotor                 |
| P-17          | Gjenopprette lagrede programstandardverdier   | nor                                       | <b>rSt</b> = Gjenopprette standardverdier<br><b>nor</b> = Normal                       |
| P-18          | Reservert for fremtidige alternativer   | –   | –  |
| P-19          | Reservert for fremtidige alternativer   | –   | –  |
| P-20          | Filtergrenseverdi (x10 timer)   | 00  | 00 – 250   |
| P-21          | Aktuell filtertid (x10 timer)   | x10 driftstimer for det aktuelle filteret | –  |
| P-22          | Spenningskalibrering (Volt)   | Vekselspanning                            | –  |



**MERK**

Ved problemer med programmering eller innstillinger kan du gjenopprette de lagrede standardinnstillingene ved å aktivere driftsmodusen «Program» og fastlegge verdien «rSt» for parameteren «P-17». Ennå ikke lagrede programendringer tilbakestilles til de sist lagrede standardverdiene, som kan avvike fra standardinnstillingene fra fabrikk.

**P-1: Driftsmåte**

Du kan velge følgende driftsmoduser:

- For driftsmodusen «Automatisk» velger du «0».

- For driftsmodusen «Kun kjøling» velger du «1».
- For driftsmodusen «Kun oppvarming» velger du «2».

## P-2: Begrensning for maksimalt vifteturtall

Du kan stille inn en øvre turtallsbegrensning for forskjellige motorer. Den øvre turtallsbegrensningen for viftemotoren stilles inn på et anlegg som er installert og i gang. Verdiområdet går fra 65 til 95 (hvilke som helst enheter).

- ▶ Still inn ønsket turtall med tastene «Opp» og «Ned».
  - Øk verdien for å få høyere turtall.
  - Reduser verdien for å få lavere turtall.

## P-3: Begrensning for laveste vifteturtall

Begrensningen for laveste vifteturtall avgjør den minste tillatte verdien for laveste vifteturtall. Verdiområdet går fra 30 til 64 (hvilke som helst enheter).

- ▶ Still inn ønsket turtall for nedre begrensningsverdi med tastene «Opp» og «Ned».
  - Øk verdien for å få høyere turtall.
  - Reduser verdien for å få lavere turtall.



### MERK

Når du har fastsatt en øvre og nedre begrensningsverdi for vifteturtall, fastsetter apparatet automatisk de gjenværende turtallene for å oppnå jevnt fordelte viftehastigheter for viftedriftsmodusene «Automatisk» og «Manuell».

## P-4: Tidsforsinkelse for flertrinns kompressoranordning

Tidsforsinkelsen for flertrinns kompressoranordning tilrettelegges for installasjoner der flere anlegg forsynes fra samme strømkilde. Ved å fastsette forsinkelser for flertrinns-anordninger, kan kompressorene starte ved ulike tider hvis det oppstår strømbrudd.

Apparatene bør startes med 5 sekunder mellomrom. Den minimale forsinkelsen er 5 sekunder og den maksimale 135 sekunder.

## P-5: Kalibrering av temperatursensor

Med denne funksjonen kan du kalibrere omgivelsessensoren.

- ▶ Velg P-5.
- ✓ Omgivelsestemperaturen vises i displayet.

- ▶ Still inn ønsket verdi med tastene «Opp» og «Ned».
- ✓ Temperaturvisningen i displayet økes eller reduseres i henhold til innstillingen.

### **P-6: Grad av sikkerhet mot svikt**

Det er fire grader av sikkerhet mot svikt (se kapittel «Koder for sviktsikkerhet og feilbehandling» på side 95).

### **P-7: Underspenningsutkobling**

Velg denne funksjonen for å slå av apparatet hvis spenningen synker under et farlig lavt nivå.

Denne funksjonen er standardmessig deaktivert, men kan stilles inn på en verdi mellom 175 – 205. Funksjon er aktiv fra anlegget slås på. Hvis anlegget er i gang, kreves det en forsinkelse på 5 minutter før en feil vises. Dette for å forebygge misbruk.

Standardkoden er «LAC» (Low AC).

### **P-8: Avisingssyklus**

Båtklimaanlegget er utstyrt med en avisingsyklus som forhindrer isdannelse på fordamperspølen hvor anlegget brukes til kjøling i lengre tid. Installasjonsvariabler som størrelse på gittere, lengde på rørledninger, R-faktorer på isolering og omgivelsestemperatur avgjør den påkrevde driftstiden som trengs for å oppnå den nominelle verdien ved kjøling. Driftstiden kan også påvirkes av kunden, hvis anlegget drives mens dører og luker er åpne.

Programmering av en urealistisk nominell verdi (f.eks. 18,3 °C/65 °F) mens døren er åpen, vil f.eks. føre til at fordampere iser til på dager med høy luftfuktighet.

Avisingen skjer med en algoritme som overvåker romtemperaturen i en kjøleperiode med 10 minutter mellomrom.

For avisingsfunksjonen kan det velges mellom to driftsmoduser med ulike funksjoner, som kan brukes sammen med romtemperatursensoren som er integrert i betjeningspanelet. Her forsøkes det å utjevne alle temperaturavvik som ev. kan forekomme på frontplatesensoren. Selv om avvikene ikke er typisk, kan installasjonsvariabler (f.eks. hvor i rommet betjeningspanelet befinner seg, i nærheten av en åpen dør eller i direkte sollys) påvirke hvor nøyaktig den faktiske romtemperaturen måles.

Ved standardinnstillingen P-8 = «1» (PÅ) brukes algoritmen med utgangspunkt i at frontplatesensoren registrerer romtemperaturen 2,8 °C (5 °F) høyere enn den faktiske fordampertemperaturen.



Hvis verdien «2» fastsettes som verdi for den programmerbare parameteren P-8, økes temperaturdifferansen som brukes for måleverdien til frontplatesensoren til 3,9 °C (7 °F). Denne innstillingen er egnet for ekstreme installasjoner. For P-8 bør verdien «2» bare fastsettes hvis innstillingen «1» ikke klarer å forhindre at fordampere iser til.

Eventuelt kan en alternativ lufttemperatursensor (tilleggsutstyr) installeres i avluftstrømmen for å øke effektiviteten på avisingsfunksjonen. Dette kan være et godt alternativ hvis frontplatesensoren ikke kan registrere romtemperaturen nøyaktig.

### **P-9: Temperaturbegrensning ved høyt vannivå**

Velg denne funksjonen for å slå av apparatet hvis vannet i kondensatorspolen når et farlig høyt nivå.

Denne parameteren er standardmessig deaktivert, men kan stilles inn på en verdi mellom 100 og 150 °F.

Standardkoden er «PLF».

### **P-10: Lysstyrkeregulering for displayet**

Lysstyrken for displayet kan stilles inn på en verdi mellom 4 (mørkt) og 13 (lyst).

### **P-11: Valg av Fahrenheit eller Celsius**

Standardinnstillingen er «°F». Velg «°C» for Celsius. Celsius-verdier vises med ett siffer etter komma, f.eks. 22,2.

### **P-12: Pumpesyklus med kompressor**

Med programmet kan man fastsette om pumpen skal drives i kontinuerlig drift eller i sykluser etter behov.

► Hvis du vil programmere kontinuerlig drift, velger du «On» som innstilling.

### **P-13: Reversering av automatiske viftetur tall i driftsmodusen «Oppvarming»**

I driftsmodusen «Oppvarming» kan de automatiske viftetur tallene reverseres. Når man nærmer seg den nominelle verdien, drives viften med høyere hastighet. Når kahytten er kald og viftetur tallet senkes, økes vanntrykket, som igjen fører til at tilførselslufttemperaturen stiger. Når den nominelle verdien er nådd, skifter viften til lavere hastighet, og kompressoren slås av.

Den normale viftedriften representeres med «nor».

► For å reversere viftetur tallene ved oppvarming, velges «rEF».

### P-14: Viftesyklus med kompressor

Du kan programmere kompressoren slik at den i påslått tilstand drives i kontinuerlig drift eller at viftedriften synkroniseres med kompressoren.

Standardinnstillingen er «con» for vifter i kontinuerlig drift.

- ▶ For å koble driften av viften sammen med driften av kompressoren, velger du «CYC».



#### MERK

Hvis du vil bruke viften sammen med en elektrisk oppvarmingsmodul (tilleggsalternativ), fortsetter viften å gå i 4 minutter etter at oppvarmingsmodulen er utkoblet.

### P-15: Reversert syklus eller elektrisk oppvarmingsmodul

- ▶ **Ikke** endre standardparameteren.

### P-16: Valg av viftemotor



#### MERK

Høyhastighetsviften (HV) i apparatet har en kondensator-viftemotor (SC). Parameterinnstillingen er forhåndsinnstilt på «SC», slik at viften kan drives med maksimal effektivitet.

Med programmet kan man fastsette om viften drives med skyggepol-viftemotor (SP).

- ▶ Hvis du vil programmere skyggepol-viftemotor, velger du innstillingen «SP».

### P-17: Gjenopprette lagrede standardverdier

Du kan gjenopprette lagrede standard-programparametere på følgende måte:

- ▶ Velg «rSt».
- ✓ Deretter gjenoprettes standardinnstillingene for programmerbare parametere.

Standardparametrene som er angitt i kapittel «Tabell over programmerbare parametere» på side 85 kan endres av forhandleren ved installasjonen eller av brukeren. Når de nye standardverdiene er angitt og lagret, overskrives standardinnstillingene fra fabrikk. De opprinnelige fabrikkinnstillingene for programparametrene kan gjenopprettes manuelt i henhold til tabellen.

**P-18, P-19: Reservert for fremtidige alternativer****P-20: Filtergrenseverdi**

Denne funksjonen minner deg om å skifte ut luftfilteret i anlegget. Enhetene er x10 timer.

Denne parameteren er standardmessig deaktivert. Dette kan fastsettes med innstillingen «00». Du kan imidlertid stille inn en verdi mellom 100 og 2500 timer. Når anlegget har nådd denne grenseverdien, vises «FIL» som påminnelse i ett sekund hvert 10. sekund.

**P-21: Aktuell filtertid**

Denne funksjonen brukes til å vise hvor lenge det aktuelle filteret i anlegget har vært i bruk. Enhetene er x10 timer.

► Trykk på knappen «Ned» eller «Opp» for å tilbakestille denne parameteren.

**P-22: Spenningskalibrering**

Denne funksjonen viser den målte spenningen på displayet. Med kalibrering av denne parameteren får du en nøyaktig spenningsangivelse ved beregning av lavspenning for P-7. Verdien viser den aktuelt målte spenningen.

► Trykk på knappene «Opp» eller «Ned» for å bearbeide måleverdien.

## 9 Utbedring av feil

### 9.1 Generell feilutbedring

| Problem                             | Mulig årsak   | Løsning  |
|-------------------------------------|---|--|
| Anlegget kan ikke startes.          | Effektbryteren for klimaaggregatet er slått av.         | Slå på effektbryteren på konsollen i båten.  |
|                                     | Styringen er ikke slått på.                             | Slå på styringen.  |
|                                     | Kablingen på kabelklemmen er feil.                      | Kontroller koblingsskjemaet og foreta eventuelt nødvendige endringer.  |
|                                     | Under installasjonen skilles tilkoblingene for knappen. | Skull strømforsyningen fra anlegget og åpne koblingsboksen.<br>Kontroller koblingsskjemaet og foreta eventuelt nødvendige endringer.   |
|                                     | Spenningen på inngangsledningen er utilstrekkelig.      | Kontroller om strømkilden (land/generator) har riktig spenning.<br>Kontroller størelser og forbindelser på kabler og tilkoblinger.<br>Bruk et voltmeter til å kontrollere om det ligger den samme spenningen på enheten som ved strømkilden. |
| Viften går ikke.                    | –   | Les det relevante avsnittet i kapittel «Feilutbedring – betjeningspanel» på side 97.   |
| Ingen kjøle- eller varmemefunksjon. | Nominell temperaturverdi er nådd.                       | Reduser eller øk den nominelle verdien.  |
|                                     | Sjøvanntilførselen er blokkert.                         | Rengjør sjøvannfilteret.<br>Kontroller om det foreligger blokkeringer på speed-scoop-skroginnløpet.<br>Kontroller om det kommer en jevn vannstråle ut av utenbordsutløpet.   |
|                                     | Sjøvannpumpen kan være blokkert pga. luftbobler.        | Fjern slangen fra pumpeutløpet og slipp ut luft fra ledningen.   |
|                                     | Kjølemiddelgass har sluppet ut.                         | Kontroller på klimaaggregatet om kjølemiddelolje har lekket ut.<br>Tilkall en servicetekniker.   |

| Problem  | Mulig årsak  | Løsning   |
|--|--|---|
| Ingen kjøle- eller var-<br>mefunksjon (fortset-<br>telse). | Sjøvanntemperaturen er for høy for<br>kjøling eller for lav for oppvarming.  | Kjølevanntemperaturen har direkte inn-<br>virkning på effektiviteten i klimaaggrega-<br>tet.<br><br>Dette klimaaggregatet kan gi effektiv<br>nedkjøling i båter ved en maksimal vann-<br>temperatur på 32,2 °C (90 °F) og effektiv<br>oppvarming ved en minste vanntempera-<br>tur på 4,4 °C (40 °F). |
|  | Isdannelse ved viftespolen (ved<br>kjøling).   | Se nedenfor.  |
|  | Viften går ikke.   | Les det relevante avsnittet i kapittel «Feil-<br>utbedring – betjeningspanel» på side 97.   |
|  | Sjøvannrørledningene er blokkert<br>av luftbobler.   | Forsikre deg om at sjøvannrørledninger<br>installeres i henhold til bestemmelsene i<br><b>Installasjonshåndboken.</b>   |
|  | Båtklima-anlegget er forprogram-<br>mert for «Kun oppvarming» eller<br>«Kun kjøling», eller den mekaniske<br>termostaten er dreid for langt i ret-<br>ning av «Kjøligere» eller «Varmere». | Fastlegg ønsket verdi for P-1, eller still inn<br>den mekaniske termostaten riktig.   |
|  | Høytrykkbryteren er åpen (ved kjø-<br>ling) fordi sjøvanntilførselen er util-<br>strekkelig.<br><br>Filteret eller innløpet er tilstoppet,<br>eller sjøvventilen kan være lukket.          | Kontroller om sjøvannslangen er bøyd<br>eller trykket sammen.<br><br>Kontroller driften av pumpen.<br><br>Kontroller ev. effektbryteren på pumpen.  |
|  | Høytrykkbryteren er åpen (ved<br>oppvarming) fordi luftstrømmen er<br>utilstrekkelig.  | Fjern alle blokkeringer av utblåsningsluf-<br>ten.<br><br>Rengjør utblåsningsluftfilteret og gitteret.<br><br>Kontroller rørledningene med henblikk<br>på klemming og blokkeringer (rørlednin-<br>gene må legges så rett, jevnt og stramt<br>som mulig).  |
|  | Høytrykkbryteren er åpen i drifts-<br>modusen «Oppvarming».  | Anlegget kan kobles inn ved høytrykk<br>hvis sjøvanntemperaturen ligger over<br>12,8 °C (55 °F).  |
| Ingen kjøle- eller var-<br>mefunksjon.                     | Temperatuverbelastningsvernet<br>er åpent pga. en av ovennevnte<br>årsaker.  | Kompressoren må avkjøles.<br><br>Slå av anlegget en stund (ved tempera-<br>tuverbelastning kan det ta opptil tre<br>timer for å tilbake stille beskyttelsesfunk-<br>sjonen).  |

| <b>Problem</b>                    | <b>Mulig årsak</b>   | <b>Løsning</b>  |
|-----------------------------------|--|---|
| Ingen kjøling                     | På betjeningspanelet er ikke posisjonen «Kjøling» innstilt.  | Tilbakestill betjeningspanelet.   |
|                                   | Det er isdannelse på spolen.   | Se nedenfor.  |
| Ingen oppvarming.                 | På anlegget er «Kun kjøling» innstilt, eller hvis anlegget befinner seg i reverssyklus kan reverseringsventilen være klemt fast. | Slå forsiktig med en gummihammer på reverseringsventilen mens anlegget befinner seg i driftsmodusen «Oppvarming».<br>Tilkall service hvis problemet ikke kan utbedres.  |
|                                   | Liten luftstrøm.   | Luftstrømmen er blokkert.   |
| Det er isdannelse på viftespolen. | Det er isdannelse på viftespolen.  | Se nedenfor.  |
|                                   | Den nominelle verdien på termostaten er stilt for lavt inn.  | Kontroller innstillingen på betjeningspanelet.<br>Ved en for ekstrem innstilling i forhold til omgivelsene: Øk den nominelle verdien helt til anlegget slår seg av, for å gi spolen tid til å tine opp.   |
|                                   | Utilstrekkelig luftstrøm.  | Fjern alle blokkeringer av utblåsningsluften.<br>Rengjør utblåsningsluftfilteret og gitteret.<br>Kontroller rørledningene med henblikk på klemming og blokkeringer.<br>Rørledningene må legges så rett, jevnt og stramt som mulig. Fjern overflødige rørledninger.<br>Informasjon om nyprogrammering finner du i kapittel «Feilutbedring – betjeningspanel» på side 97. |
|                                   | Lufttilførselen kobles for raskt.  | Omlad lufttilførselen slik at den ikke blåser inn i utblåsningsluften.<br>Tett til luftlekkasjer i rørledningene.   |
|                                   | Luftfuktigheten er for høy.  | Lukk alle luker og dører.   |
|                                   | Hvis alt annet slår feil.  | Koble om klimaaggregatet til driftsmodusen «Oppvarming» for å smelte isen, eller bruk en hårføner.  |

| Problem  | Mulig årsak   | Løsning  |
|--|---|--|
| Vannspolen er iset til i driftsmodusen «Oppvarming». | Sjøvanntemperaturen ligger under 4,4 °C (40 °F).  | Slå av anlegget for å forhindre skader på kondensatoren.<br>La spolen tine opp.  |
| Anlegget drives kontinuerlig.                        | Den nominelle temperaturverdien er ikke korrekt innstilt: For lav for kjøling eller for høy for oppvarming. | Øk eller reduser den nominelle verdien.  |
|  | Et koøye eller en luke er åpen.   | Lukk alle koøyer og luker.   |
|  | Sjøvanntemperaturen er for høy for kjøling eller for lav for oppvarming.                                    | Kjølevanntemperaturen har direkte innvirkning på effektiviteten i klimaaggregatet.<br><br>Dette klimaaggregatet kan gi effektiv nedkjøling i båter ved en maksimal vann-temperatur på 32,2 °C (90 °F) og effektiv oppvarming ved en minste vann-temperatur på 4,4 °C (40 °F) (ved installert tilleggsalternativ for reverssyklus). |
| Kompressoren kobles for raskt.                       | Plasseringen av luftsensoren er ugunstig.   | Les det relevante avsnittet i kapittel «Feilutbedring – betjeningspanel» på side 97.   |
|  | Kald lufttilførsel ledes direkte til gitteret for utblåsningsluft.  | Omløp lufttilførselen slik at den ikke ledes inn i utblåsningsluften.  |

## 9.2 Koder for sviktsikkerhet og feilbehandling

Hvis det oppdages et feil i båtlima-anlegget, vises en av de følgende feilkodene:

- **«ASF»:** Melder om luftsensorfeil.
- **«FIL»:** Melder at filteret må skiftes ut (forutsatt at denne parameteren er aktivert).
- **«HPF»:** Melder om for høyt trykk på kuldemedlet.
- **«LAC»:** Melder om at vekselspenningen er for lav (forutsatt at denne parameteren er aktivert).
- **«PLF»:** Melder om høy vanntemperatur i fordamperspølen (forutsatt at denne parameteren er aktivert).



### MERK

«HPF» vises ikke og fører ikke til sperring i driftsmodusen «Oppvarming».

**Sikkerhet mot svikt grad 0**

Kun «ASF» fastslås og vises.

Båtklimaanlegget slås av og kan først slås på igjen når feilen er reparert.

Etter reparasjon av feilen startes båtklimaanlegget på nytt.

**Sikkerhet mot svikt grad 1**

Alle tiltak som i grad 0 samt alle andre feil registreres, men vises ikke.

Anlegget slås av i 2 minutter eller til feilen utbedres, avhengig av hva som tar lengst tid.

Anlegget startes på nytt når feilen er utbedret.

**Sikkerhet mot svikt grad 2**

Alle tiltak som i grad 0 og 1. Feil vises.

Anlegget slås av i 2 minutter eller til feilen utbedres, avhengig av hva som tar lengst tid.

**Sikkerhet mot svikt grad 3**

Alle tiltak som i grad 0, 1 og 2.

Anlegget slås av i 2 minutter eller til feilen utbedres, avhengig av hva som tar lengst tid.

Etter fire feil av type «HPF» og «LPF» etter hverandre, sperres anlegget.

Slik opphever du en sperring:

- ▶ Trykk på «Power»-knappen en gang for å aktivere driftsmodusen «Av».
- ▶ Hvis du trykker på «Power»-knappen en gang til, aktiveres driftsmodusen «På».



## 9.3 Feilutbedring – betjeningspanel

| Problem   | Mulig årsak   | Løsning   |
|---|---|---|
| Betjeningspanelet lyser ikke.   | Dårlig kontakt på den 8-polede pluggen på displaykabelen (pluggen er løst, tilsmusset, bøyd eller stiftene er brukket). | Slå av anlegget med effektbryteren.<br>Trekk av pluggforbindelsen og kontroller den.<br>Hvis det oppdages skader, må du skifte ut pluggforbindelsen eller hele displaykabelen.                      |
| Viften går ikke, eller ikke kontinuerlig.                               | Ved programmering av båtclimateanlegget ble enten viftesyklus med kompressor eller vifte i kontinuerlig drift fastlagt. | Programmer parameteren P-14 på nytt.<br><b>Tips:</b> Hvis kompressoren slås av, fortsetter viften å gå i 2 minutter i driftsmodusen «Kun kjøling» og i 4 minutter i driftsmodusen «Kun oppvarming». |
| Viften går ikke selv om kompressoren er i gang.                         | Svikt på triac-en på kretskortet til betjeningspanelet.   | Send kretskortet til reparasjon eller ta kontakt med en lokal servicetekniker.  |
| Viften går kontinuerlig selv om viftesyklus med kompressor er innstilt. | Svikt på triac-en på kretskortet til betjeningspanelet.   | Send kretskortet til reparasjon eller ta kontakt med en lokal servicetekniker.  |
| Ingen kjøle- eller varmfunksjon.  | Båtclimateanlegget er programmert for «Kun oppvarming» eller «Kun kjøling».   | Programmer parameteren P-1 på nytt.   |
|   | «HPF» eller «LPF» vises.  | Se nedenfor.  |
| Ingen oppvarmingsfunksjon.  | Båtclimateanlegget kan ha blitt stilt inn for «Elektrisk oppvarmingsmodul», og ikke «reverssyklus».                     | Programmer parameteren P-15 på nytt.  |
| Anlegget kobles til oppvarming i driftsmodusen «Kjøling».               | Avisningsfunksjonen er aktivert fordi spolen er iset til.   | Programmer parameteren P-8 på nytt.   |

| Problem                           | Mulig årsak   | Løsning  |
|-----------------------------------|---|--|
| Det er isdannelse på viftespolen. | Utilstrekkelig luftstrøm.   | <p>Les det relevante avsnittet i kapittel «Generell feilutbedring» på side 92 før du programmerer båtlimaanlegget på nytt.</p> <p>Programmer parameteren P-8 på nytt for å aktivere avisingen.</p> <p>Hvis avisingssyklusen ikke klarer å smelte isen, kan du sette klimaaggregatet i driftsmodusen «Oppvarming» til isen smelter eller bruke en hårføner.</p> <p>Hvis problemet fortsetter, kan du programmere parameteren for «Begrensning av minimum viftetur-tall» og fastlegge maksimalverdien: For P-3 fastsetter du «64».</p> |
| Anlegget drives kontinuerlig.     | Plasseringen av luftsensoren er ugunstig.   | <p>Kontroller plasseringen av displayhodet.</p> <p>Installer ev. en alternativ luftsensor.</p>   |
|                                   | Den nominelle verdien er urealistisk.   | Tilpass den nominelle verdien helt til anlegget slår seg av.   |
| «ASF» (luftsensorfeil) vises.     | Melder om svikt på luftsensoren i frontplaten, den alternative luftsensoren eller displaykabelen. | <p>Trekk av kabelen fra den alternative luftsensoren hvis den er installert, eller forbind kabelen med den alternative luftsensoren hvis den ikke er installert.</p> <p>For med en annen displaykabel.</p>   |
|                                   | Plugg/kontakt i displayhodet eller på kretskortet er skadd.                                       | <p>Utfør en visuell kontroll og fastslå om stiftene i kontakten er bøyd eller korrodert.</p> <p>Reparer displayet eller kretskortet, eller skift ut.</p>   |
| «FL» (filterskifte) blinker.      | Filteret må skiftes ut.   | <p>Skift ut filteret.</p> <p>Tilbakestill P-21 til «00».</p>   |

| Problem                               | Mulig årsak   | Løsning   |
|---------------------------------------|---|---|
| «HPF» (høyt kuldemiddel-trykk) vises. | Høytrykkbryteren er åpen (ved kjøling) fordi sjøvanntilførselen er utilstrekkelig.<br>Filteret eller innløpet er tilstoppet, eller sjøventilen kan være lukket. | Kontroller om sjøvannslangen er bøyd eller trykket sammen.<br>Kontroller driften av pumpen.<br>Kontroller ev. effektbryteren på pumpen.   |
|                                       | Høytrykkbryteren er åpen (ved oppvarming) fordi luftstrømmen er utilstrekkelig.   | Fjern alle blokkeringer av utblåsingsluften.<br>Rengjør luftfilteret og gitteret.<br>Kontroller rørledningene med henblikk på klemming og blokkeringer (rørledningene må legges så rett, jevnt og stramt som mulig).<br>Hvis problemet fortsetter: <ul style="list-style-type: none"> <li>– Programmer parameteren for «Begrensning av minimum vifteturtall» og fastsett maksimalverdien: For P-3 fastsetter du «64».</li> <li>– For parameteren for reverserte viftehastigheter P-13 fastsetter du verdien «rEF», eller stiller inn høy viftehastighet manuelt.</li> </ul> |
| «LAC» (lav vekselspenning) vises.     | Forsyningsspenningen er for lav.  | Sjekk energiforsyningen til anlegget med et multimeter.   |
|                                       | Spenningen er ikke tilstrekkelig kalibrert.   | Kontroller med et multimeter om P-22 tilsvarende den spenningsverdien som ligger på anlegget.   |
| «PLF» (lav pumpestrøm) vises.         | Kondensatorspolen har blitt for varm.   | Kontroller om det strømmer vann i apparatet og at kondensatoren ikke er utsatt for algevekst eller avleiringer.   |
|                                       | Termistoren er defekt.  | Løsne kabelen fra vannsensoren hvis den er installert.<br>Koble til en annen hvis mulig.  |
|                                       | Kontakt/støpsel på kretskortet er skadd.  | Utfør en visuell kontroll og fastslå om stiftene i kontakten er bøyd eller korrodert.<br>Reparer kretskortet eller skift det ut.  |

## 10 Vedlikehold

### 10.1 Reverseringsventil

Reverseringsventilen må settes under spenning regelmessig for å holde de interne komponentene bevegelige.

- ▶ Slå på klimaanlegget og aktiver driftsmodusen «Oppvarming» i noen sekunder hver måned.

### 10.2 Sjøvannfilter

- ▶ Forsikre deg om at sjøvanntilførselen til pumpen er tilstrekkelig ved å rengjøre filterkurven regelmessig.
- ▶ Kontroller regelmessig om det kommer en jevn vannstråle ut av utenbordsutløpet.
- ▶ Kontroller at det ikke foreligger blokkeringer på speed-scoop-innløpet for sjøvann.
- ▶ Sikre at slangene ikke ligger i sløyfeform, ikke ligger er bøyd eller ligger i klem.

### 10.3 Rengjøring av kondensatorspolen



#### ADVARSEL!

- For hyppig eller langvarig rengjøring av kondensatorspolen med syreholdige rengjøringsmidler reduserer levetiden på kondensatoren. **Ved usakkyndig rengjøring opphører garantien.** En autorisert forhandler må dokumentere nøyaktig hvilke strømstyrker, trykk, temperaturer og gjennomstrømningsrater som rettferdiggjør en rengjøring **før** rengjøringen utføres.
- **Ikke** bruk saltsyre (klor hydrogenkloridsyre), blekemiddel eller brom. Ikke øk gjennomstrømningsmengden, f.eks. ved å sperre kondensatorer for å slippe større vannmengder gjennom de andre.
- Ved usakkyndig bruk kan klor reagere svært korroderende. Dometic gjør oppmerksom på at brukeren overtar risikoen for anlegget må ved bruk av klorholdige rengjøringsløsninger og må ha forstått farene ved håndtering av korroderende kjemikalier. Ved overdreven eller usakkyndig bruk kan det oppstå skader på anlegget.

**MERK**

For å skåne miljøet må alle kontaminerte løsninger avfallsbehandles i tråd med forskrifter og retningslinjer.

Rengjøring av kondensatorspolen er **ikke** standard vedlikehold og må bare utføres hvis følgende skjer med sjøvannspumpen: Over en periode på uker eller måneder stiger trykket og strømstyrken langsomt, mens ytelsen går ned pga. tilsmussede kondensatorspoler.

- ▶ Slå av anlegget med effektbryteren på konsollen i båten.
- ▶ Skill inngangs- og utgangsforbindelsene til kondensatorspolen.

**ADVARSEL!**

Dometic **fraskriver seg** ethvert ansvar for virkningen av rengjøringsløsninger fra eksterne produsenter.

**Ikke** bruk saltsyre (klor hydrogenkloridsyre), blekemiddel eller brom. Disse kjemikaliene er korroderende og kan forårsake skader på kondensatorspolen. Følg veiledningen for bruk og overhold angitt konsentrasjon og virketid.

- ▶ Bruk kjemikaliebestandige slanger (MAS hvit PVC 5/8"/16 mm I.D. osv.) for å forbinde innløpet på kondensatorspolen med utløpet på en kjemikaliebestandig senkepumpe (MAS P-500 pumpe osv.), og la slangen som er forbundet med spoleutløpet ligge fritt i beholderen.

Bruk en stor beholder for løsningen (19 – 95 l).

- ▶ Slå på pumpen og la rengjøringsløsningen sirkulere gjennom kondensatorspolen i 15 – 45 minutter, avhengig av størrelsen på spolene og graden av tilsmussing.

Med en visuell kontroll av løsningen i beholderen kan du se om fjerningen av smusset er ferdig utført.

- ▶ Spyl ut spolen med rent vann for å fjerne eventuelle syrerester fra anlegget.
- ▶ Start opp anlegget på nytt.
- ▶ Kontroller driftsparametrene for å sikre at rengjøringen var grundig.

Ved ekstrem tilsmussing må det eventuelt utføres enda en rengjøring.

## 10.4 Utblåsningsfilter

- ▶ Kontroller utblåsningsfilteret en gang i måneden og rengjør det ved behov.
- ▶ Slik rengjør du filteret:
  - Ta ut filteret fra gitteret for utblåsningsluft.
  - Spyl det med vann.
  - La filteret lufttørke og
  - installer det igjen.
- ▶ Hvis et gitter for utblåsningsluft med filter er en del av anlegget, må du fjerne filteret som er montert på fordampere i anlegget.

To filtre er ikke bedre enn ett, ettersom den reduserte luftstrømmen nedsetter ytelsen og kan føre til at fordamperspelen fryser fast.

## 10.5 Klargjøring for vinteren



### MERK

Samle opp all væske som strømmer ut, og sørg for egnet avfallshåndtering.

Velg den metoden som er best egnet for deg. Av de følgende fire metodene bruker de første to en biologisk nedbrytbar 50/50-løsning av frostvæske og vann som ikke belaster miljøet:

- Pump frostvæske inn i utenbords-skrogtilkoblingen og før løsningen ut gjennom innløp-skrogtilkoblingen til alt vann er spylt ut og løsningen kommer til syne ufortynnet.
- Bruk sjøvannpumpen for å pumpe frostvæskeløsningen gjennom anlegget. Slipp ut løsningen gjennom utenbords-skrogtilkoblingen til alt vann er spylt ut og løsningen kommer til syne ufortynnet:
  - Lukk sjøventilen.
  - Fjern slangen fra filterutløpet.
  - Løft slangen over pumpen (slik at ikke pumpen mister innsugingstrykket).
  - Fyll på frostvæskeløsningen.
  - Pump løsningen gjennom anlegget.
  - Fjern vann fra filteret og slangen til sjøventilen.
- Innfør trykkluft på utenbords-utløpstilkoblingen. Vannet kommer ut av sjøvann-innløpstilkoblingen.
- Med trykkluften drives vannet fra innløpet ut gjennom utenbords-utløpet.

Den metoden som lar frostvæskeløsningen strømme nedover bør velges. Frostvæskeløsningen fortrenger da vannoppsamlinger som kan føre til isdannelse i skjulte områder.

Da sjøvannpumpen bruker et magnetisk drevet løpehjul, må du i tillegg gjøre følgende:

- Fjern løpehjulet fra våtmodulen.
- Rengjør løpehjulet med en alkoholholdig løsning.
- Oppbevar løpehjulet på et tørt og kjølig sted frem til idriftsettingen.

## 11 Garanti

Lovmessig garantitid gjelder. Hvis produktet skulle være defekt, sender du det til en servicepartner i ditt land (du finner adressene på baksiden av veiledningen).

Våre spesialister hjelper deg gjerne, og avtaler garantiens videre forløp med deg.

## 12 Avfallsbehandling

- Lever emballasje til resirkulering så langt det er mulig.



Når du tar produktet ut av drift for siste gang, må du sørge for å få informasjon om deponeringsforskrifter hos nærmeste resirkuleringsstasjon eller hos din faghandler.

## 13 Tekniske spesifikasjoner

### 13.1 Anleggsspesifikasjoner

|  | <b>Klimaanlegg for<br/>båter MCS T6</b>             | <b>Klimaanlegg for<br/>båter MCS T12</b>            | <b>Klimaanlegg for<br/>båter MCS T16</b>            |
|--|---|---|---|
| Kjøleeffekt:   | 6000 BTU/t<br>1758 W                                | 12000 BTU/t<br>3517 W                               | 16000 BTU/t<br>4689 W                               |
| Inngangsspenning:  | 230 V   | 230 V   | 230 V   |
| Strømforbruk:<br>Kjøling:                                      | 3,7 A   | 4,3 A   | 5,5 A   |
| Varme:   | 4,7 A   | 5,3 A   | 6,9 A   |
| Kjølemiddel:   | R-410A  | R-410A  | R-410A  |
| Kjølemiddel-<br>mengde:  | 8,5 oz/241 g  | 10,5 oz/298 g                                       | 12,5 oz/354 g                                       |
| CO <sub>2</sub> -ekvivalent:                                   | 0,503 t   | 0,622 t   | 0,739 t   |
| GWP-verdi:   | 2088  | 2088  | 2088  |
| Mål (B x H x D):<br>Anlegg:<br>Kontrollpanel:<br>Panelutsnitt: | 448 x 282 x 272 mm<br>81 x 64 x 24 mm<br>64 x 48 mm | 519 x 318 x 315 mm<br>81 x 64 x 24 mm<br>64 x 48 mm | 544 x 341 x 338 mm<br>81 x 64 x 24 mm<br>64 x 48 mm |

Inneholder fluoriserte drivhusgasser

Hermetisk lukket innretning



## 13.2 Spesifikasjoner for anleggsstyringen

|   |                                       |
|---|---------------------------------------|
| Nominelt driftsområde:                      | 18,3 °C til 29,4 °C (65 °F til 85 °F) |
| Vist driftsområde for omgivelsestemperatur: | -15 °C til 65,6 °C (5 °F til 150 °F)  |
| Sensornøyaktighet:                          | ±1,1 °C ved 25 °C (±2 °F ved 77 °F)   |
| Lavspenningsgrense for anlegg med 230 V:    | 175 V~                                |
| Lavspenningsprosessor-tilbakestilling:      | 50 V~                                 |
| Forsyningsspennning:                        | 230 V~                                |
| Frekvens:                                   | 50 Hz                                 |
| Vifte-utgangseffekt (maks.):                | 6 A ved 230 V~                        |
| Ventil-utgangseffekt:                       | 0,25 A ved 230 V~                     |
| Varme-utgangseffekt (maks.):                | 20 A ved 230 V~                       |
| Pumpe-utgangseffekt:                        | 1/2 HP ved 230 V~                     |
| Kompressor-utgangseffekt:                   | 2 HP ved 230 V~                       |
| Laveste driftstemperatur:                   | -17,8 °C (0 °F)                       |
| Maksimal omgivelsestemperatur for drift:    | 82,2 °C (180 °F)                      |
| Maksimal Rh-betingelser:                    | 99 % uten kondensdannelse             |
| Strømforbruk display:                       | < 5 W                                 |

## 13.3 Innganger på anlegget

|  |   |
|--|---|
| Omgivelsestemperatur eller romtemperatur:                    | 1 |
| Trykkbryter High Pressure Switch, HPF:                       | 1 |
| Trykkbryter Low Pressure Switch, LPF (ikke i bruk på MCS):   | 1 |
| Alternativ omgivelsestemperatursensor for innvendige rom:    | 1 |
| Omgivelsestemperatursensor for uteluft (tilleggsalternativ): | 1 |

**Lue tämä ohje huolellisesti läpi ennen käyttöönottoa ja säilytä ohje hyvin. Jos myyt tuotteen eteenpäin, anna ohje tällöin edelleen uudelle käyttäjälle.**

## Sisältö

|    |   |     |
|----|---|-----|
| 1  | Symbolien selitykset . . . . .          | 106 |
| 2  | Turvallisuusohjeet . . . . .            | 107 |
| 3  | Tämän käyttöohjeen kohderyhmä . . . . . | 107 |
| 4  | Määräysten mukainen käyttö . . . . .    | 108 |
| 5  | Tekninen kuvaus . . . . .               | 108 |
| 6  | Käyttölaitteet . . . . .                | 108 |
| 7  | Käyttöohje . . . . .                    | 110 |
| 8  | Ohjelmointi . . . . .                   | 117 |
| 9  | Virheen poisto . . . . .                | 126 |
| 10 | Huolto . . . . .                        | 134 |
| 11 | Takuu . . . . .                         | 137 |
| 12 | Hävittäminen . . . . .                  | 137 |
| 13 | Tekniset tiedot . . . . .               | 138 |

## 1 Symbolien selitykset



### **VAROITUS!**

**Turvallisuusohje:** Huomiotta jättäminen voi aiheuttaa hengenvaaran tai vakavan loukkaantumisen.



### **HUOMIO!**

**Turvallisuusohje:** Huomiotta jättäminen voi johtaa loukkaantumiseen.



### **HUOMAUTUS!**

Huomiotta jättäminen voi johtaa materiaalivaurioihin ja haitata tuotteen toimintaa.

**OHJE**

Tuotteen käyttöä koskevia lisätietoja.

## 2 Turvallisuusohjeet

Valmistaja ei ota mitään vastuuta vahingoista seuraavissa tapauksissa:

- asennus- tai liitännävirheet
- tuotteeseen mekaanisen vaikutuksen tai ylijännitteiden takia syntyneet vauriot
- tuotteeseen ilman valmistajan nimenomaista lupaa tehdyt muutokset
- käyttö muuhun kuin käyttöohjeessa ilmoitettuun tarkoitukseen

### 2.1 Perusturvallisuus

**HUOMIO!****• Sähkölaitteet eivät ole lasten leluja!**

Pidä lapset ja heikkokuntoiset henkilöt kaukana sähkölaitteista. Salli sähkölaitteiden käyttö vain valvonnan alaisena.

- Henkilöiden (mukaan lukien lapset), jotka eivät voi käyttää laitteistoa turvallisesti fyysisten, sensoristen tai psyykkisten taitojensa vuoksi tai kokemattomuuden tai tietämättömyyden vuoksi, ei tulisi käyttää laitetta ilman valvontaa tai vastuullisen henkilön ohjeita.
- Käytä laitetta ainoastaan sen määräysten mukaiseen tarkoitukseen.
- Älä tee laitteeseen mitään muutoksia!
- Ilmastointilaitteen saavat asentaa ja sitä saavat korjata vain ammattilaiset, jotka tuntevat töihin liittyvät vaarat sekä niitä koskevat määräykset. Epäasianmukaisista korjauksista saattaa aiheutua huomattavia vaaroja. Käännä oman maasi huoltokililiikkeen puoleen, jos laite tarvitsee korjausta (osoitteet takasivulla).

## 3 Tämän käyttöohjeen kohderyhmä

Tämä käyttöohje on tarkoitettu ilmastointilaitteen käyttäjälle.

## 4 Määräysten mukainen käyttö

Veneilmastointilaitte on kehitetty käytettäväksi veneissä ja jahdeissa. Se pystyy jäähdyttämään tai lämmittämään veneen tai jahdin sisätilat.

## 5 Tekninen kuvaus

Veneilmastointilaitteet MCS T6, MCS T12 ja MCS T16 sopivat veneen tai jahdin muunneltavaan ilmastointiin. Tiloja voidaan jäähdyttää tai lämmittää.

Veneilmastointilaitte muodostuu oleellisista osista ilmastointilaitteesta ja ohjaimesta. Jäähdytysaine kiertää laitteistossa, jota jäähdytetään merivedellä.

## 6 Käyttölaitteet

### 6.1 Ohjauspaneeli

Selitys - kuva **1**, sivulla 2:

| Kohde | Nimi               | Kuvaus  |
|-------|--------------------|---|
| 1     | Painike "Power"    | Paina painiketta laitteiston kytkemiseksi päälle tai pois.  |
| 2     | Painike "Puhallin" | Painiketta painamalla valitset käytettävissä olevat puhallinsäädöt. Käyttötavassa manuaalinen puhallinsäätö on säätömahdollisuudet "1" (pienin) – "6" (suurin). Kirjain "a" osoittaa, että käytettäväksi on valittu auto-maattinen puhallinsäätö. |
| 3     | Painike "Alas"     | Paina painiketta ohjearvon näyttämiseksi. Pidä painike "Alas" painettuna ohjearvon pienentämiseksi. Painikkeen jokainen painallus pienentää ohjearvoa 0,5 °C tai 1 °F.  |
| 4     | Etulevyanturi      | Etulevyanturilla mitataan tilan lämpötilaa paitsi, jos asennettuna on etäilma-anturi.   |
| 5     | Painike "Ylös"     | Paina painiketta ohjearvon näyttämiseksi. Pidä painike "Ylös" painettuna ohjearvon suurentämiseksi. Painikkeen jokainen painallus suurentaa ohjearvoa 0,5 °C tai 1 °F.  |

| Kohde | Nimi                      | Kuvaus  |
|-------|---------------------------|---|
| 6     | Näyttö                    | Kun ohjain on päällä, se näyttää sisätilan lämpötilaa. Ohjearvo näytetään painettaessa painiketta "Ylös" tai "Alas".<br>Näytöllä näytetään myös ohjelm tiedot ja virhekoodit. Kun ohjain alkaa toimia uudelleen sähkökatkon jälkeen, kaikki näyttö-LEDit ovat päällä sekunnin ajan. Kyseessä on normaali toimintatila, josta käytetään nimitystä "Nollaus päällekytkennässä". |
| 7     | LED "Käyttötapa lämmitys" | Tämä LED syttyy, kun<br>– kun on valittu käyttötapa "Vain lämmitys"<br>– tai laite suorittaa lämmitysjaksoa.  |
| 8     | LED "Puhallinnäyttö"      | Tämä LED loistaa, kun tuulettimen kierros luku on valittu manuaalisesti.  |
| 9     | LED "Jäähdytystila"       | Tämä LED syttyy, kun<br>– kun on valittu käyttötapa "Vain jäähdytys"<br>– tai laite suorittaa jäähdytysjaksoa.  |

## 6.2 Painikkeet, joissa on kaksi toimintoa

### Painikkeet "Ylös" ja "Alas"

- **Käyttötapa "Päälle":** Paina painikkeita "Ylös" ja "Alas" samanaikaisesti näyttääksesi ulkoilman lämpötilan – edellyttää, että valinnainen ulkoilman lämpötila-anturi on asennettu.
- **Käyttötavassa "Ohjelma":** Paina samanaikaisesti painikkeita "Ylös" ja "Alas" syöttääksesi ohjelmaan uudet vakioarvot.

### Painikkeet "Power" ja "Alas"

- **Huoltovirhepöytäkirjan näytössä:** Paina samanaikaisesti painikkeita "Power" ja "Alas" virhepöytäkirjan merkintöjen poistamiseksi (katso kap. "Huoltopöytäkirja" sivulla 115).
- **Käyttötapa "Päälle":** Paina samanaikaisesti painikkeita "Power" ja "Alas" käytötavan "Kosteudenpoisto" aktivoimiseksi (katso kap. "Käyttötapa "Kosteudenpoisto"" sivulla 113).

## 7 Käyttöohje

### 7.1 Ensimmäinen käyttöönotto



#### **HUOMAUTUS!**

Älä kytke laitetta pois päältä ja sitten heti takaisin päälle. Odota vähintään 30 s, jotta jäähdytysaineen paine ehtii tasaantua.

- Varmista, että merivesitulon kuulaventtiili (meriventtiili) on auki.
- Kytke ilmastointilaitteen tehokytkin päälle.
- Jos merivesipumpussa on oma tehokytkin, kytke se päälle.
- Paina painiketta "Puhallin" (kuva **1** 2, sivulla 2).
- ✓ Tämä kytkee puhaltimen päälle.
- Varmista, että puhallin käy ja tuloilman suojaritilästä virtaa tasainen ilmavirta.
- Valitse lämpötilan ohjeavoksi hytin nykyistä lämpötilaa matalampi lämpötila.
- ✓ Tämä saa kompressorin ja merivesipumpun käynnistymään.
- Tarkista, tuleeko ulkolaitälähdöstä tasainen merivesivirta.
- Jos epäilet, että laite ei toimi asianmukaisesti, lue ongelmanratkaisua koskevat ohjeet (kap. "Virheen poisto" sivulla 126).

### 7.2 Yleiskatsaus

#### **Päälle kytkeminen**

- Käynnistä laite painamalla kerran painiketta "Power" (kuva **1** 1, sivulla 2).
- ✓ Kun järjestelmä on päällä, näytössä näkyy tilan lämpötila. Kun laite on pois päältä, näyttö on tyhjä.

#### **Lämpötilan säätö**

- Säädä tilan haluttu lämpötila painamalla painiketta "Ylös" tai "Alas" (kuva **1** 3 ja 4, sivulla 2).  
Voit hakea ohjeavon näkyviin painamalla käytön aikana lyhyesti painiketta "Ylös" tai "Alas".

## Puhaltimen kierrosluku

Puhaltimen kierroslukua säädellään automaattisesti ts. kierrosluku pienenee automaattisesti, kun tilan lämpötila lähestyy käyttötavassa ”Jäähdytys” säädettyä ohjearvoa. Kun ohjearvo saavutetaan, puhallin toimii pienellä nopeudella.

- Painamalla painiketta ”Puhallin” (kuva **1** 2, sivulla 2) voit valita manuaaliset puhallinkierrosluvut.

Ohjelman avulla voit säätää puhaltimen niin, että se käy vain silloin, kun lämmitystä tai jäähdytystä tarvitaan. Normaalisti puhallinkierrosluvun automaattinen säätö tapahtuu käyttötavassa ”Lämmitys” päinvastaisesti. Puhallin voidaan säätää ohjelmoinnin avulla niin, että se toimii kuten käyttötavassa ”Jäähdytys”.

## Muisti

Ohjaimen katoamaton muisti ei tarvitse paristoja tai virransyöttöä. Käyttöparametrit eivät häviä, jos virta katkeaa. Kun virta kytkeytyy takaisin päälle, ohjain jatkaa toimintaansa viime ohjelmointia vastaavasti.

## 7.3 Käyttötavat

### Käyttötapa ”Pois”

Kun veneilmastointilaitte on käytettävällä ”Pois”, ohjaimen kaikki lähdöt on kytketty pois päältä. Ohjelmaparametrit ja käyttäjäasetukset tallennetaan katoamattomaan muistiin.

### Käyttötapa ”Päällä”

Kun veneilmastointilaitte on käytettävällä ”Päällä”, vastaavissa lähdöissä on jännite ja näytöllä näkyy nykyinen toimintatila. Toiminta jatkuu niiden ohjelmaparametrien mukaisesti, jotka on tallennettu laitteen edellisen käytön yhteydessä.

### Käyttötapa ”Jäähdytys”

Jos valittuna on käyttötapa ”Jäähdytys”, käyttötavan ”Jäähdytys” LED loistaa ja jäähdytysjärjestelmät toimivat vastaavasti. Kun lämpötila putoaa ohjearvon alle, laitteisto **ei** kytkeydy automaattisesti käyttötavalle ”Lämmitys”.

### Käyttötapa ”Lämmitys”

Jos käyttötavan ”Lämmitys” LED loistaa, vain lämmitysjärjestelmät ovat valittuina ja ne toimivat vastaavasti. Kun lämpötila nousee ohjearvon yli, laitteisto **ei** kytkeydy automaattisesti käyttötavalle ”Jäähdytys”.

## Käyttötapa ”Automaattinen”

Käyttötavassa ”Automaattinen” laitteisto toimii tarpeen mukaan lämmitys- tai jäähdytystoiminnoilla. LED ”Lämmitys” tai ”Jäähdytys” loistaa tarvittavaa käyttötapa vastavasti.

Tietyn käyttötavan lämpötila pidetään vakaana ohjearvoon nähden 1,1 °C -tarkkuudella (2 °F) ; tarvitaan kuitenkin 2,2 °C -ero (4 °F) , jotta veneilmastointilaitte siirtyy toiseen käyttötapaan.

Käyttötavan vaihdon jälkeen lämpötila pidetään jälleen vakaana ohjearvoon nähden 1,1 °C -tarkkuudella (2 °F) .

## Manuaalinen puhallinkäyttö

Manuaalisessa puhallinkäyttötavassa voit valita halutun puhallinkierrosluvun manuaalisesti. Puhallin-LED syttyy, kun manuaalinen puhallinkierroslukua valitaan. Manuaalinen puhallinkäyttötapa on toisinaan paras vaihtoehto, jos hytin lämpötila muuttuu jatkuvasti lämpötilasäätimen vaihtelun takia.

Nopein puhallinkierroslukua on ”6” ja hitain ”1”.

- Pidä painike ”Puhallin” painettuna normaalikäytön aikana valitaksesi jonkin kuudesta mahdollisesta manuaalisesta puhallinkierrosluvusta.

## Käyttötapa ”Kiertoilma”

Jos laitteisto on kytketty pois päältä ohjaimella, puhallinta voi käyttää vain käyttötavalla ”Kiertoilma” .

- Pidä painiketta ”Puhallin” painettuna näytön ollessa pimeänä, kunnes ikkunassa näkyy haluttu kierroslukunumero.
- Vapauta painike ”Puhallin”.
- ✓ Puhallin käy valitulla kierrosluvulla tuulettimena ilman, että ilmaa lämmitetään tai jäähdytetään.
- Paina painiketta ”Power” kerran käyttötavan ”Kiertoilma” lopettamiseksi ja käyttötavan ”Päälle” aktivoimiseksi.



## Käyttötapa ”Kosteudenpoisto”

- ▶ Paina käyttötavan ”Päälle” ollessa aktivoituna samanaikaisesti painikkeita ”Power” ja ”Alas”.
- ✓ Ensimmäinen jakso alkaa minuutin kuluttua.
- ▶ Paina painiketta ”Power” käyttötavan ”Kosteudenpoisto” lopettamiseksi.
- ✓ Kun käyttötapa ”Kosteudenpoisto” on aktivoitu, näytöllä näkyy lyhytkoodi ”HU1”.

## Käyttötapa ”Ohjelma”



### OHJE

Käyttötapa ”Ohjelma” voidaan aktivoida vain käyttötavasta ”Pois” käsin.

Kun käyttötapa ”Ohjelma” on aktivoituna voit sovittaa laitteiston toimintaparametrit yksilöllisesti tarpeiden mukaan. Käyttötavan ”Ohjelma” avulla voit sovittaa ilmastointilaitteen toiminnan ihanteellisesti tiettyyn asennuskokonaisuuteen.

Muuttujat kuten putkijohtimet, anturin paikka ja järjestelmärakenne vaikuttavat laitteiston toimintaan. Veneilmastointilaitteeseen on tehtäällä luotu vakioasetukset, jotka on tallennettu katoamattomaan muistiin ja voidaan hakea esiin milloin tahansa.

## 7.4 Veneilmastointilaitteen käyttäminen



### HUOMAUTUS!

Älä kytke laitetta pois päältä ja sitten heti takaisin päälle. Odota vähintään 30 s, jotta jäähdytysaineen paine ehtii tasaantua.



### OHJE

Kytke veneilmastointilaitte päälle painamalla painiketta ”Power” **vain aivan lyhyesti**, jotta et aktivoi vahingossa käyttötappaa ”Ohjelma”. Jos aktivoit vahingossa käyttötavan ”Ohjelma”, jokainen seuraava painikkeen ”Ylös” tai ”Alas” painaminen muuttaa parametrin ”P-1” asetusta. Tämä voi johtaa laitteiston virhetoimintaan.

- ▶ Käynnistä laite painamalla lyhyesti painiketta ”Power” (kuva **1** 1, sivulla 2).
- ✓ Kun järjestelmä on päällä, näytössä näkyy tilan lämpötila. Kun laite on pois päältä, näyttö on tyhjä.
- ▶ Paina painikkeita ”Alas” (kuva **1** 3, sivulla 2) tai ”Ylös” (kuva **1** 5, sivulla 2) halutun ohjeavron valitsemiseksi.

- ✓ Kun järjestelmä on päällä, näytössä näkyy tilan lämpötila. Kun laite on pois päältä, näyttö on tyhjä.
- ✓ Termostaatti on nyt säädetty vakaan hyttilämpötilan ylläpitämiseksi.
- Sääda hytin haluttu lämpötila painamalla painiketta "Ylös" tai "Alas".  
Voit hakea ohjearvon näkyviin painamalla käytön aikana lyhyesti painiketta "Ylös" tai "Alas".

Veneilmastointilaitteen katoamaton muisti ei tarvitse paristoja tai virransyöttöä. Käyttöparametrit eivät häviä, jos virta katkeaa. Kun virta kytkeytyy takaisin päälle, veneilmastointilaitte jatkaa toimintaansa viime ohjelmointia vastaavasti.

Puhaltimen automaattisen säätelyn takia puhallinkierrosluku voi pienentyä, kun hyttilämpötila lähestyy käyttötavassa "Jäähdytys" asetettua ohjearvoa. Kun ohjearvo saavutetaan, puhallin toimii pienellä nopeudella.

Manuaaliset puhallinnopeudet voidaan valita painikkeella "Puhallin".

Puhallin voidaan säätää niin, että se toimii vain, kun lämmitystä tai jäähdytystä tarvitaan. Normaalisti puhallinkierrosluvun automaattinen säätö tapahtuu käyttötavassa "Lämmitys" päinvastaisesti. Puhallin voidaan säätää ohjelmoinnin avulla niin, että se toimii kuten käyttötavassa "Jäähdytys".

## 7.5 Automaattinen itsetestausohjelma

Veneilmastointilaitteessa on itsetestausohjelma, joka testaa koko ilmastointilaitteen samaan tapaan kuin hyväksyntätestissä tehtaalla. Kun itsetestausohjelma on aktivoitu, testijaksoa jatketaan niin pitkään, kunnes energiansyöttö katkaistaan tai painiketta "Power" painetaan kerran laitteiston kytkemiseksi käyttötavalle "Pois".

- Aktivoi itsetestausohjelma painamalla painiketta "Power" samalla, kun kytket laitteiston päälle tehokytkimellä.
- Vapauta painike "Power", kun näytöllä näkyy "888" ja LEDit loistavat.
- ✓ Veneilmastointilaitte ajaa nyt itsetestausohjelman.
- ✓ Itsetestausohjelman aikana näytössä näkyy "tSt".

Itsetestausohjelmisto suorittaa aktivoinnin jälkeen jatkuvasti seuraavaa menettelyä:

- Käyttötapa "Lämmitys" aktivoidaan ja laitteisto lämmittää 10 min ajan.
- Käyttötapa "Lämmitys" keskeytetään ja puhallin käy 5 min ajan tuulettimena.
- Laitteisto siirtyy käyttötapaan "Jäähdytys" ja jäähdyttää 10 min ajan.
- Käyttötapa "Jäähdytys" keskeytetään ja puhallin käy 5 min ajan tuulettimena.

- Ohjelma palaa askeleeseen 1 ja menettelyä jatketaan siihen asti, että ohjelma keskeytetään.

Itsetestausohjelmaa ajetaan niin kauan, että energiansyöttö katkaistaan tai testi pysäytetään painamalla painiketta "Power" kerran.

## 7.6 Huollon apuvälineet

### Tuntinäyttö

Koko kompressorijaksoaika tallennetaan kuuden minuutin välein jatkuvan kompressorikäynnin aikana EEPROM-muistiin. Jaksot, joiden kestoaika on alle kuusi minuuttia, hylätään muistin säästämiseksi ja mahdollisimman joustavan tuntinäytön takaamiseksi.

Menettele seuraavalla tavalla tuntinäytön näyttämiseksi:

- ▶ Kytke laite pois päältä tehokytkimellä.
- ▶ Pidä painike "Alas" painettuna.
- ▶ Kytke laite takaisin päälle tehokytkimellä.
- ✓ Kun "Nollaus päällekytkennässä" on suoritettu, näytöllä näytetään seuraava:
  - "Hr" näkyy sekunnin ajan.
  - Näyttö sammuu sekunniksi ja sen jälkeen käyttötuntien ensimmäiset kaksi numeroa näkyvät kolmen sekunnin ajan.
  - Näyttö sammuu sekunniksi ja sen jälkeen käyttötuntien viimeiset kolme numeroa näkyvät kolmen sekunnin ajan.
- ✓ Laitteisto palaa takaisin käyttötilaan, jossa se oli ennen energiansyötön katkaisemista.

Muistiin voidaan kirjata enintään 65 536 tuntia. Jos tämä arvo saavutetaan, tallennus loppuu ja ainoastaan asiakaspalveluasentaja voi nollata sen.

### Huoltopöytäkirja

Veneilmastointilaitte tallentaa viimeksi ilmenneet kahdeksan virhettä. Tuntiajastin käynnistetään jokaisen havaitun virheen yhteydessä.

Jos tämän tunnin aikana ilmenee kolme perättäistä virhettä, laitteisto sammutetaan, energiansyöttö estetään ja näkyviin tulee virhekoodi. Jos sama virhe ilmenee tämän tunnin aikana uudelleen, uutta esiintymistä ei merkitä huoltopöytäkirjaan muistin säästämiseksi. Jos sama virhe ei jatkuvassa käytössä ilmene tunnin kuluessa uudelleen, virhelaskuri nollataan ja tapahtuma säilyy huoltopöytäkirjassa siihen asti, että se korvautuu. Jos tämän tunnin aikana havaitaan toinen virhe, tämä virhe merkitään huoltopöytäkirjaan.

Seuraavat tapahtumat merkitään huoltopöytäkirjaan:

- Kylmäaineen paine liian korkea
- Kylmäaineen paine liian matala
- Ilma-anturivirhe

Menettele seuraavalla tavalla huoltopöytäkirjan näyttämiseksi:

- Kytke laite pois päältä tehokytkimellä.
- Pidä painike ”Puhallin” painettuna.
- Kytke laite päälle tehokytkimellä.
- Kun ”Nollaus päällekytkennässä” on suoritettu loppuun (näytöllä näkyy ”888” ja kaikki LEDit loistavat), vapauta painike ”Puhallin” .
- ✓ Näyttö vilkkuu ja näyttää viimeksi havaitun virheen, jota seuraa tapahtumakronologian numero.
- Jos haluat hakea muita tapahtumia näkyviin, paina painiketta ”Ylös” tai ”Alas”.
- Paina samanaikaisesti painikkeita ”Power” ja ”Alas” huoltopöytäkirjan merkintöjen poistamiseksi.
- Näin poistut huoltopöytäkirjasta:
  - Paina joko painiketta ”Power”, ”Ylös” tai ”Alas” tai
  - odota 30 sekuntia painamatta mitään painiketta.

## 8 Ohjelmointi

### 8.1 Käyttötavan ”Ohjelma” aktivoiminen

- Pidä painike ”Power” painettuna **samanaikaisesti, kun laitteisto on käyttötilassa ”Pois”**, kunnes kirjain ”P” näkyy näytössä.
- ✓ Näytössä näkyy kirjanyhdistelmä ”P1”, jota seuraa parametrisäätö.
- ✓ Veneilmastointilaite on nyt käyttötilassa ”Ohjelma”.



#### OHJE

Veneilmastointilaite poistuu käyttötavasta ”Ohjelma” ja palaa takaisin käyttötapaan ”Pois”, jos et syötä minuutin aikana mitään ohjelmointia.

### 8.2 Ohjelmaparametrien muuttaminen

- Paina painiketta ”Puhallin” siirtyäksesi yhdestä ohjelmaparametrin seuraavaan.
- Paina painikkeita ”Ylös” tai ”Alas” valitaksesi tietoja tai määrätäksesi ohjelmoitavan parametrin raja-arvot.

### 8.3 Uuden ohjelmaparametrin tallentaminen



#### OHJE

Tehtaalla asetetut vakiosäädöt kap. ”Ohjelmoitavien parametrien taulukko” sivulla 119 voidaan palauttaa manuaalisesti (katso kap. ”Tallennettujen vakiosäätöjen palauttaminen” sivulla 118).

- Paina samanaikaisesti painikkeita ”Ylös” ja ”Alas” uuden ohjelmaparametrin tallentamiseksi.
- ✓ Tällöin ohjelmalle asetetaan uudet vakioarvot.

## 8.4 Käyttötavasta ”Ohjelma” poistuminen

Käyttötavasta ”Ohjelma” voidaan poistua kahdella menetelmällä.

- Paina painiketta ”Power”.
  - ✓ Veneilmastointilaitte palaa takaisin käyttötapaan ”Pois”.
- ... tai
- älä paina minuuttiin **mitään** painiketta äläkä tee **mitään** ohjelmamuutoksia.
  - ✓ Veneilmastointilaitte poistuu käyttötavasta ”Ohjelma”.

## 8.5 Ohjelmistotunnus

Veneilmastointilaitteen ohjelmistoversio näkyy sekunnin ajan ennen käyttötavasta ”Ohjelma” poistumista. Ohjelmistotunnusnumero, esim. (A12), näkyy näytöllä sekunnin ajan. Sen jälkeen veneilmastointilaitte palaa käyttötapaan ”Pois”.



### OHJE

Jos joudut jostakin syystä ottamaan Dometiciin yhteyttä järjestelmän tai veneilmastointilaitteen ohjelmoinnin takia, pidä ehdottomasti ohjelmistotunnus ja ilmastointilaitteen sarjanumero valmiina käsillä. **Sarjanumeron** löydät tyyppikilvestä.

## 8.6 Tallennettujen vakiosäätöjen palauttaminen

Voit palauttaa tallennetut vakiosäädöt seuraavalla tavalla.

- Aktivoi käyttötapa ”Ohjelma”.
- Valitse kohdassa P-17 ”rSt”.
- Poistu käyttötavasta ”Ohjelma”.
- ✓ Ohjelmistotunnus (esim. ”A12”) näytetään näytöllä.
- ✓ Tallennetut vakiosäädöt palautetaan ja veneilmastointilaitte palaa takaisin käyttötapaan ”Pois”.

## 8.7 Ohjelmoitavat parametrit

### Ohjelmoitavien parametrien taulukko

| Ohjelma-numero | Kuvaus   | Standardi                      | Arvoalue   |
|----------------|--|--------------------------------|--|
| P-1            | Toimintatila   | 0                              | <b>0</b> = Automaatti<br><b>1</b> = Vain jäähdytys<br><b>2</b> = Vain lämmitys   |
| P-2            | Suurimman puhallinkierrosluvun rajoitus (mielivaltaiset yksiköt) | 95                             | 65 – 95  |
| P-3            | Pienimmän puhallinkierrosluvun rajoitus (mielivaltaiset yksiköt) | 55                             | 30 – 64  |
| P-4            | Aikaviive useampivaiheisessa kompressorikokoonpanossa            | 15                             | 5 – 135 s  |
| P-5            | Lämpötila-anturin kalibrointi                                    | Ympäristön lämpötila           | Ympäristö 10 °F, –12,2 °C  |
| P-6            | Viankestoaste  | 3                              | <b>0</b> = Minimisuoja<br><b>1</b> = Jatkuva, ei näyttää<br><b>2</b> = Jatkuva, näytöllä<br><b>3</b> = Neljä virhettä, nollaus tarvitaan |
| P-7            | Katkaisu matalalla vaihtovirtasytöllä (V)                        | 115 V – OFF<br>220/230 V – OFF | 75 – 105<br>175 – 205  |
| P-8            | Sulatusjakso   | 1                              | <b>OFF</b><br><b>1</b> = Päällä, kun etulevyanturiero on 5 °F, –15 °C<br><b>2</b> = Päällä, kun etulevyanturiero on 7 °F, –13,9 °C       |
| P-9            | Lämpötilarajoitus tulvalanteessa (°F)                            | OFF                            | 100 – 150  |
| P-10           | Näytön kirkkaussäätö   | 9                              | <b>4</b> = minimi<br><b>13</b> = maksimi   |
| P-11           | Astenäyttö °F tai °C   | F                              | <b>F</b> = Fahrenheit<br><b>C</b> = Celsius  |
| P-12           | Pumppujakso kompressorin kanssa tai pumppu jatkuvassa käytössä   | OFF                            | <b>OFF</b> = Jakso kompressorin kanssa<br><b>On</b> = Pumppu käy jatkuvasti  |

| Ohjelma-numero | Kuvaus   | Standardi                             | Arvoalue  |
|----------------|--|---------------------------------------|---|
| P-13           | Puhallinkierroslukujen kääntö lämmitystavassa "Lämmitys"   | rEF                                   | <b>nor</b> = Puhallin toimii normaalisti<br><b>rEF</b> = Puhaltimen kääntö lämmityksessä    |
| P-14           | Puhallin käy jatkuvasti tai puhallinjakso kompressorin kanssa  | con                                   | <b>CYC</b> = Puhallinjakso kompressorin kanssa<br><b>con</b> = Puhallin käy jatkuvasti      |
| P-15           | Käänteinen lämmitysjakso tai asennettu optio yksinomaan sähkölämmitykselle (laitteet, jotka ainoastaan jäähdyttävät) | nor                                   | <b>nor</b> = Käänteinen lämmitysjakso<br><b>ELE</b> = Asennettuna sähköinen lämmitysmoduuli |
| P-16           | Puhallinmoottorityypin valinta: Sulkuunapuhallinmoottori.  | SC                                    | <b>SP</b> = Sulkuunapuhallinmoottori<br><b>SC</b> = Kondensaattoripuhallinmoottori          |
| P-17           | Tallennettujen ohjelmavakioarvojen palauttaminen   | nor                                   | <b>rSt</b> = Vakioarvojen palauttaminen<br><b>nor</b> = Normaali                            |
| P-18           | Varattu tuleville optioille  | -                                     | -   |
| P-19           | Varattu tuleville optioille  | -                                     | -   |
| P-20           | Suodatinkynnysarvo (x10 tuntia)  | 00                                    | 00 – 250  |
| P-21           | Nykyinen suodatinaika (x10 tuntia)   | x10 nykyisen suodattimen käyttötunnit | -   |
| P-22           | Jännitekalibrointi (volttia)   | Vaihtojännite                         | -   |



### OHJE

Jos ohjelmoinnissa tai säädöissä ilmenee ongelmia, palauta tallennetut vakioasetukset aktivoimalla käyttötapa "Ohjelma" ja aseta parametrille "P-17" arvoksi "rSt".

Tallentamattomat ohjelmamuutokset korvataan viimeksi tallennetuilla vakioarvoilla, jotka voivat poiketa tehtaalla asetetuista vakioasetuksista.



## P-1: Toimintatila

Voi valita seuraavat käyttötavat:

- Käyttötapa "Automaatikka" – valitse "0".
- Käyttötapa "Vain jäähdytys" – valitse "1".
- Käyttötapa "Vain lämmitys" – valitse "2".

## P-2: Suurimman puhallinkierrosluvun rajoitus

Voit asettaa eri moottoreille ylimmän kierroslukurajan. Puhallinmoottorin ylin kierroslukuraja asetetaan, kun laitteisto on asennettu ja se käy. Arvoalue 65 – 95 (mielivaltainen yksikkö).

- ▶ Aseta haluttu kierrosluku painikkeilla "Ylös" ja "Alas".
  - Arvon suurentaminen suurentaa puhallinkierroslukua.
  - Arvon pienentäminen pienentää puhallinkierroslukua.

## P-3: Pienimmän puhallinkierrosluvun rajoitus

Pienimmän puhallinkierrosluvun rajoitus määrää pienimmän sallitun tehon. Arvoalue 30 – 64 (mielivaltainen yksikkö).

- ▶ Aseta haluttu alemman raja-arvon kierrosluku painikkeilla "Ylös" ja "Alas".
  - Arvon suurentaminen suurentaa puhallinkierroslukua.
  - Arvon pienentäminen pienentää puhallinkierroslukua.



### OHJE

Kun olet asettanut puhallinkierrosluvun ylemmän ja alemman raja-arvon, laite asettaa automaattisesti muut kierrosluvut, jotta käytettävissä on tasavälein jaetut puhallinnopeudet puhallinkäyttötavoille "Automaatikka" ja "Manuaali".

## P-4: Aikaviive useampivaiheisessa kompressorikokoonpanossa

Aikaviive useampivaiheisessa kompressorikokoonpanossa asetetaan asennuksissa, joissa samasta virtalähteestä syötetään useampaa kuin yhtä laitteistoa. Aikaviiveen avulla voit useampivaiheisessa kompressorikokoonpanossa käynnistää kompressorit eri aikoihin, jos ilmenee sähkökatko.

Laitteet tulisi käynnistää 5 sekunnin välein. Minimiviive on 5 sekuntia ja maksimiviive 135 sekuntia.

### **P-5: Lämpötila-anturin kalibrointi**

Tällä toiminnolla kalibroit ympäristöanturin.

- Valitse P-5.
- ✓ Ympäristön lämpötila näytetään näytöllä.
- Aseta haluttu arvo painikkeilla "Ylös" ja "Alas".
- ✓ Näytön lämpötilanäyttö suurenee tai pienenee vastaavasti.

### **P-6: Viankestoaste**

Viankestoasteessa on neljä tasoa (katso kap. "Viankestoasteen koodit ja virheiden käsittely" sivulla 129).

### **P-7: Alijännitekatkaisu**

Valitse tämä toiminto, jotta laite kytketään pois päältä, jos jännite putoaa vaarallisen matalan tason alle.

Tämä toiminto on vakiona pois päältä, mutta sen arvoksi voidaan asettaa 175 – 205. Toiminto on käytössä laitteiston päälle kytkemisestä alkaen. Kun laitteisto käy, vaaditaan kuitenkin 5 minuutin viive ennen kuin virhe näytetään väärinkäytön välttämiseksi.

Vakiokoodi on "LAC" (Low AC).

### **P-8: Sulatusjakso**

Veneilmastointilaitteessa on sulatusjakso, joka estää jään muodostumisen höyrystin-kierukkaan, kun laitteisto jäähdyytää pitkän aikaa. Asennusmuuttajat kuten suojaritilöiden koot, putkijohtimien pituudet, eristyksen R-arvot ja ympäristön lämpötilat määräävät, miten pitkään jäähdytys kestää ohjearvon saavuttamiseksi. Myös asiakas voi käyttäytymisellään vaikuttaa käyntiaikaan, jos laitteistoa käytetään luukut ja ovet auki.

Epärealistisen ohjearvon ohjelmoiminen (esim. 18,3 °C/65 °F) ja avoinna oleva kajuutanovi johtavat normaalisti siihen, että höyrystin jäätyy lämpiminä päivinä, kun ilmankosteus on suuri.

Sulatus tapahtuu algoritmilla, joka valvoo tilan lämpötilaa jäähdytysjakson aikana 10 minuutin välein.

Sulatustoiminnossa on valittavissa kaksi käyttötapaa, jotka poikkeavat toisistaan ja joita käytetään yhdessä ohjaimen integroidun tilalämpötila-anturin kanssa. Tällöin yritetään tasata kaikki lämpötilapoikkeamat, joita esiintyy mahdollisesti etulevyanturissa. Vaikka tällainen poikkeama ei ole tyypillistä, asennusmuutujat (esim. Se, missä kohdassa tilaa ohjain on – kuten oven lähellä tai suorassa auringonpaisteessa) voivat vaikuttaa siihen, miten tarkasti tilan todellinen lämpötila voidaan mitata.

Vakioasetuksessa P-8 on "1" (PÄÄLLÄ) ja algoritmia sovelletaan olettaen, että etulevyanturi mittaa tilan lämpötilan jopa 2,8 °C (5 °F) korkeammaksi kuin todellinen höyrystinlämpötila.

Jos ohjelmoitavan parametrin P-8 arvoksi asetetaan "2", lämpötilaero, jota etulevyanturin mittaustulokseen sovelletaan, nostetaan 3,9 °C:een (7 °F). Tämä asetus sopii äärimmäisiin asennuskokonaisuuksiin. Aseta P-8:n arvoksi "2" vain, jos arvoa "1" käytettäessä höyrystimen jäätymistä ei ole mahdollista estää.

Voit myös asentaa optiona vaihtoehtoisen ilmalämpötila-anturin (joka sijaitsee poistoilman reitillä), joka suurentaa sulatustoiminnon tehoa merkittävästi. Harkitse tätä vaihtoehtoa, jos etulevyanturi ei pysty mittaamaan tilan lämpötilaa tarkasti.

### **P-9: Lämpötilarajoitus tulvatilanteessa**

Valitse tämä toiminto laitteen sammuttamiseksi tilanteessa, jossa veden korkeus lauhdutinkierukassa saavuttaa vaarallisen korkean tason.

Tämä toiminto on vakiona pois käytöstä, mutta sen arvoksi on mahdollista säätää arvo väliltä 100 ja 150 °F.

Vakiokoodi on "PLF".

### **P-10: Näytön kirkkaussäätö**

Näytön kirkkaussäätö on mahdollista asteikolla 4 (tumma) –13 (kirkas).

### **P-11: Fahrenheit- tai Celsius-asteiden valinta**

Vakioasetus on "°F". Valitse Celsius-asteet "°C":illä. Celsius-arvot näytetään yhden desimaalin tarkkuudella, esim. 22,2.

### **P-12: Pumppujakso kompressorin kanssa**

Tämän ohjelman avulla voidaan määrätä, käykö pumppu jatkuvasti vai jaksoissa tarpeen mukaan.

► Jos haluat ohjelmoida jatkuvan toiminnan, valitse asetus "On".

### **P-13: Automaattisten puhallinkierroslukujen kääntö lämmitystavassa "Lämmitys"**

Automaattiset puhallinkierrosluvut voidaan kääntää käytössä "Lämmitys". Ohjearvoa lähestyttäessä puhallin toimii suuremmalla nopeudella. Jos puhallinkierroslukua lasketaan kylmässä hytissä, veden paine nousee mikä mahdollisesti johtaa siihen, että tuloilman lämpötila nousee. Kun ohjearvo saavutetaan, puhallin siirtyy pienemmälle nopeudelle ja kompressorin sammutetaan.

"Nor" tarkoittaa normaalia puhallinkäyttöä.

- Valitse "rEF", jos haluat kääntää puhallinkierrosluvut lämmityksessä.

### **P-14: Puhallinjako kompressorin kanssa**

Voit ohjelmoida puhaltimen niin, että se käy päällekytkentätilassa jatkuvasti tai niin, että puhallinkäyttö synkronoidaan kompressorin kanssa.

Vakioasetus on "con", jolloin puhallin käy jatkuvasti.

- Kytkeäksesi puhaltimen käytön kompressorin käyttöön, valitse "CYC".



#### **OHJE**

Jos käytät puhallinta yhdessä optiona saatavan sähköisen lämmitysmoduulin kanssa, puhallin käy vielä 4 minuuttia sen jälkeen, kun lämmitysmoduuli on kytketty pois päältä.

### **P-15: Käänteinen jakso tai sähköinen lämmitysmoduuli**

- **Älä** muuta vakioparametria.

### **P-16: Puhallinmoottorin valinta**



#### **OHJE**

Laitteen suurnopeuspuhaltimessa (HV) on kondensaattori-puhallinmoottori (SC). Parametriasetukseksi on vakiona asetettu "SC", jotta puhallin toimii mahdollisimman tehokkaasti.

Ohjelman avulla voidaan määrätä, käytetäänkö puhallinta sulkunapa-puhallinmoottorilla (SP).

- Jos haluat ohjelmoida sulkunapa-puhallinmoottorin, valitse asetus "SP".

## **P-17: Tallennettujen vakioarvojen palauttaminen**

Voit palauttaa tallennetut vakio-ohjelmaparametrit seuraavalla tavalla:

- Valitse "rSt".
- ✓ Tällöin ohjelmoitavien parametrien vakioasetukset palautetaan käyttöön.

Kauppias asennuksen yhteydessä tai loppukäyttäjä voi muuttaa kohdassa kap. "Ohjelmoitavien parametrien taulukko" sivulla 119 lueteltuja vakioparametreja. Kun uudet vakioarvot on syötetty ja tallennettu, tehtaalla luodut vakioasetukset korvautuvat niillä. Ohjelmaparametrien alkuperäiset tehtaalla luodut asetukset voidaan palauttaa taulukon mukaisesti manuaalisesti.

## **P-18, P-19: Varattu tuleville optioille**

### **P-20: Suodatinkynnysarvo**

Tämä toiminto muistuttaa sinua laitteiston ilmansuodattimen vaihtamisesta. Yksikkö tarkoittaa x10 tuntia.

Tämä parametri on vakiona pois päältä. Tämä määrätään säädöllä "00". Voit kuitenkin asettaa arvon väliltä 100 ja 2500 tuntia. Kun laitteisto saavuttaa kynnyksen, 10 sekunnin välein näytetään sekunnin ajan muistutus "FIL".

### **P-21: Nykyinen suodatinaika**

Tätä toimintoa käytetään näyttämään aika, jonka laitteiston nykyinen suodatin on ollut käytössä. Yksikkö tarkoittaa x10 tuntia.

- Paina yksinkertaisesti painiketta "Ylös" tai "Alas" tämän parametrin nollaamiseksi.

### **P-22: Jännitteen kalibrointi**

Tämä toiminto näyttää mitatun jännitteen näytöllä. Kalibroimalla tämän parametrin saavutat tarkemman jännitetiedon matalajännitelaskennassa kohdassa P-7. Arvo osoittaa parhaillaan mitatun jännitteen.

- Käsittele mittausarvoa painamalla painiketta "Ylös" tai "Alas".

## 9 Virheen poisto

### 9.1 Yleinen virheen poisto

| Ongelma                          | Mahdollinen syy                                     | Ratkaisu   |
|----------------------------------|---|--|
| Laitteisto ei käynnisty.         | Ilmastointilaitteen tehokytkin on pois päältä.      | Kytke aluksen konsolin tehokytkin päälle.  |
|                                  | Ohjainta ei ole kytketty päälle.                    | Kytke ohjain päälle.   |
|                                  | Sokeripalaliittimen johdotus on väärin.             | Tarkista kytkentäkaavio ja korjaa tarvittaessa.  |
|                                  | Painikkeiden liitännät ovat irronneet asennuksessa. | Irrota laitteisto virransyötöstä ja avaa kytkentäkotelo.<br>Tarkista kytkentäkaavio, korjaa tarvittaessa.  |
|                                  | Johdintulon jännite ei riitä.                       | Tarkista, antaako virtalähde (ranta/laturi) oikeaa jännitettä.<br>Tarkista johtojen ja liitäntöjen koot ja kytkennät.<br>Tarkista yleismittarilla, saako laite yhtä suurta jännitettä kuin virtalähde antaa. |
| Puhallin ei käy.                 | –   | Lue vastaava kappale kohdasta kap. "Virheen poisto – ohjain" sivulla 131.  |
| Jäähdytys tai lämmitys ei toimi. | Lämpötilan ohjearvo on saavutettu.                  | Pienennä tai suurena ohjearvoa.  |
|                                  | Merivesivirtaus on estynyt.                         | Puhdista merivesisihti.<br>Tarkista, onko rungon Speed-Scoop-tulossa tukoksia.<br>Tarkista, tuleeko ulkolaitalähdöstä jatkuva vesivirta.   |
|                                  | Merivesipumppu on tukkeutunut mahd. ilman takia.    | Ota letku pois pumppulähdöstä ja päästä ilma pois johtimesta.  |
|                                  | Kylmäainekaasu on karannut.                         | Tarkista ilmastointilaitteesta, onko kylmäaineöljykierrossa vuoto.<br>Ota yhteyttä huoltoasentajaan.   |

| Ongelma                                   | Mahdollinen syy   | Ratkaisu   |
|---|---|--|
| Jäähdytys tai lämmitys ei toimi (jatkoa). | Meriveden lämpötila liian korkea jäähdyttämiseen tai matala lämmitämiseen.  | Meriveden lämpötila vaikuttaa suoraan ilmastointilaitteen tehoon.<br>Tämä ilmastointilaitte pystyy jäähdyttämään veneitä tehokkaasti veden maksimilämpötilaan 32,2 °C (90 °F) asti ja lämmittämään niitä veden minimilämpötilasta 4,4 °C (40 °F) asti. |
|   | Puhallinkierukka on jäässä (jäähdytyksessä).  | Katso alla.  |
|   | Puhallin ei käy.  | Lue vastaava kappale kohdasta kap. "Virheen poisto – ohjain" sivulla 131.  |
|   | Meriveden putkijohtimet ovat tukkeutuneet ilmasta.  | Varmista, että merivesijohtimet on asennettu <b>Asennuskäsikirjan</b> määräysten mukaisesti.   |
|   | Veneilmastointilaitte on ohjelmoitu tilaan "Vain lämmitys" tai "Vain jäähdytys" tai mekaaninen termostaattisäädin on käännetty liian pitkälle suuntaan "Kylmempi" tai "Lämpimämpi". | Määritä P-1:lle haluttu arvo tai säädä mekaaninen termostaattisäädin oikein.   |
|   | Korkeapainekeytkin on auki (jäähdytyksessä), koska merivesivirtaus on riittämätön.<br>Suodatin tai tulo on mahd. tukossa, meriventtiili on mahd. kiinni.                            | Tarkista, onko merivesiletku taitteella tai litistynyt.<br>Tarkista pumpun toiminta.<br>Tarkista pumpun tehokkytkin.   |
|   | Korkeapainekeytkin on auki (lämmityksessä), koska ilmavirtaus on riittämätön.   | Poista kaikki esteet poistoilmavirrasta.<br>Puhdista poistoilmasuodatin ja suojaritilä.<br>Tarkista, onko putkijohtimissa litistymiä ja tukoksia (putkijohtimet täytyy asettaa niin suoraan, tasaisesti ja tiukalle kuin mahdollista).                 |
|   | Korkeapainekeytkin on auki käyttöavassa "Lämmitys".   | Laitteisto kytkeytyy korkeapaineen yhteydessä mahd. päälle, jos meriveden lämpötila on yli 12,8 °C (55 °F).  |
| Jäähdytys tai lämmitys ei toimi (jatkoa). | Terminen ylikuormasuojia on jostakin yllä mainitusta syystä auki.   | Kompressorin täytyy jäähtyä.<br>Kytke laitteisto joksikin aikaa pois päältä (termisen ylikuormituksen tapauksessa suojan nollaamiseen voi kulua mahdollisesti jopa kolme tuntia).  |

| Ongelma  | Mahdollinen syy  | Ratkaisu   |
|--|--|--|
| Ei jäähdystä                                   | Ohjaimella ei ole säädetty asentoa "jäähdytys".  | Nollaa ohjain.   |
|  | Kierukka on jäässä.  | Katso alla.  |
| Ei lämmitystä.                                 | Laitteisto on säädetty tilaan "Vain jäähdytys" tai jos laitteisto on kääntöjaksolla, kääntöventtiili on mahd. jumissa. | Vapauta kääntöventtiiliä varovasti kumivarsalla, kun laitteisto on käytettävällä "Lämmitys".<br>Soita huoltoon, jos ongelma ei korjaannu.  |
|  | Vähäinen ilmavirta.  | Ilmavirtaus on estynyt.  |
| Puhallinkierukka on jäässä.                    |  | Puhallinkierukka on jäässä.  |
| Puhallinkierukka on jäässä.                    | Termostaatin ohjearvo säädetty liian alhaiseksi.   | Tarkista säätö ohjaimesta.<br>Oloihin nähden liian äärimmäisessä asetuksessa suurena ohjearvoa, kunnes laitteisto kytkeytyy pois päältä, jotta kierukalle jää aikaa sulaa.   |
|  | Ilmavirtaus ei riitä.  | Poista kaikki esteet poistoilmavirrasta.<br>Puhdista poistoilmasuodatin ja suojaritilä.<br>Tarkista, onko putkijohtimissa litistymiä ja tukoksia.<br>Putkijohtimet tulisi asettaa niin suoraan kuin mahdollista. Poista ylimääräiset putkijohtimet.<br>Tietoa uudelleenohjelmoinnista löydät kappaleesta kap. "Virheen poisto – ohjain" sivulla 131. |
|  | Ilmansyöttö kytkee liian nopeasti.   | Ohjaa ilmansyöttö niin, että se ei puhalla poistoilmavirtaan.<br>Tiivistä putkijohtimen ilmapuodot.  |
|  | Ilmankosteus on liian korkea.  | Sulje luukut ja ovet.  |
|  | Jos kaikki muu epäonnistuu.  | Kytke ilmastointilaitte käyttövalle "Lämmitys" jään sulattamiseksi tai käytä siihen fönä.  |
| Vesikierukka on jäähtynyt käytössä "Lämmitys". | Meriveden lämpötila on alle 4,4 °C (40 °F).  | Kytke laitteisto pois päältä lauhdutinvaurioiden välttämiseksi.<br>Anna kierukan sulaa.  |



| Ongelma                            | Mahdollinen syy   | Ratkaisu   |
|------------------------------------|---|--|
| Laitteisto käy jatkuvasti.         | Lämpötilan ohjearvoa ei ole säädetty oikein: liian matala jäähydykseen tai liian korkea lämmitykseen. | Suurena tai pienennä ohjearvoa.  |
|                                    | Venttiili-ikkuna tai luukut ovat auki.  | Sulje kaikki venttiili-ikkunat ja luukut.  |
|                                    | Meriveden lämpötila liian korkea jäähydyttämiseen tai matala lämmitämiseen.                           | Meriveden lämpötila vaikuttaa suoraan ilmastointilaitteen tehoon.<br>Tämä ilmastointilaitte pystyy jäähydyttämään veneitä tehokkaasti veden maksimilämpötilaan 32,2 °C (90 °F) asti ja lämmittämään niitä veden minimilämpötilasta 4,4 °C (40 °F) asti (kun optio käänteisjakso on asennettu). |
|                                    | Ilma-anturille on valittu epäedullinen paikka.  | Lue vastaava kappale kohdasta kap. "Virheen poisto – ohjain" sivulla 131.  |
| Kompressori kytkee liian nopeasti. | Kylmä ilmansyöttö on ohjattu suoraan poistoilman suojaritilään.                                       | Ohjaa ilmansyöttöä niin, että se ei ohjaudu poistoilmavirtaan.   |

## 9.2 Viankestoasteen koodit ja virheiden käsittely

Jos veneilmastointilaitteesta löytyy virhe, jokin seuraavista vikalyhytkoodeista näytetään:

- **"ASF"**: Ilmoittaa ilma-anturivirheestä.
- **"FIL"**: Ilmoittaa, että suodatin on vaihdettava (edellyttää, että tämä parametri on aktivoitu).
- **"HPF"**: Ilmoittaa kylmäaineen ylipaineesta.
- **"LAC"**: Ilmoittaa, että vaihtojännite on liian matala (edellyttää, että tämä parametri on aktivoitu).
- **"PLF"**: Ilmoittaa veden olevan korkealla höyrystinkierukassa (edellyttää, että tämä parametri on aktivoitu).



### OHJE

Näyttää "HPF" ei näytetä käytössä "Lämmitys" eikä se johda estoon.

**Viankestoaste 0**

Vain "ASF" todetaan ja näytetään.

Veneilmastointilaite kytketään pois päältä ja se voidaan kytkeä takaisin päälle vasta, kun virhe on korjattu.

Virheen korjaamisen jälkeen veneilmastointilaite käynnistetään uudelleen.

**Viankestoaste 1**

Kaikki asteen 0 toiminnot sekä kaikki muut virheet tunnistetaan, mutta niitä ei näytetä.

Laitteisto kytkeytyy pois päältä 2 min ajaksi tai siihen asti, että vika poistetaan – sen mukaan, kumpi kestää kauemmin.

Laitteisto käynnistetään uudelleen, kun virhe on poistettu.

**Viankestoaste 2**

Kaikki asteiden 0 ja 1 toiminnot. Virheet näytetään.

Laitteisto kytkeytyy pois päältä 2 min ajaksi tai siihen asti, että vika poistetaan – sen mukaan, kumpi kestää kauemmin.

**Viankestoaste 3**

Kaikki asteiden 0, 1 ja 2 toiminnot.

Laitteisto kytkeytyy pois päältä 2 min ajaksi tai siihen asti, että vika poistetaan – sen mukaan, kumpi kestää kauemmin.

Laitteiston toiminta estetään, kun virhe tyyppiä "HPF" ja "LPF" on esiintynyt neljä kertaa peräkkäin.

Näin poistat eston:

- Paina painiketta "Power" kerran käyttötavan "Pois" aktivoimiseksi.
- Kun painat painiketta "Power" uudelleen, käyttötapa "Päälle" aktivoidaan.

### 9.3 Virheen poisto – ohjain

| Ongelma   | Mahdollinen syy  | Ratkaisu   |
|---|--|--|
| Ohjaimessa ei ole valoa.  | 8-napaisen näyttöjohdon pistokkeilla ei ole kontaktia (pistokkeet ovat irti, likaisia, vääntyneitä tai nastoja on poikki). | Kytke laitteisto pois päältä tehokytkimellä.<br>Vedä pistokeliitántä irti ja tarkista se. Jos huomaa vaurion, vaihda pistokeliitántä tai koko näyttöjohto.   |
| Puhallin ei käy tai se ei käy jatkuvasti.                                       | Veneilmastointilaitteen ohjelmoinnissa on valittu joko puhallinjako kompressorin kanssa tai puhaltimen jatkuva käyttö.     | Ohjelmoi parametri P-14 uudelleen.<br><b>Ohje:</b> Jos kompressorin kytkeytyy pois päältä, puhallin käy parametriasetuksesta riippumatta käyttötavassa "Vain jäähdytys" 2 min ajan edelleen ja käyttötavassa "Vain lämmitys" 4 min ajan. |
| Puhallin ei käy vaikka kompressorin käy.  | Ohjaimen triakki on lakannut toimimasta.   | Lähetä piirilevy korjattavaksi tai käännä paikallisen huoltoasentajan puoleen.   |
| Puhallin käy jatkuvasti, vaikka asetettuna on puhallinjako kompressorin kanssa. | Ohjaimen triakki on lakannut toimimasta.   | Lähetä piirilevy korjattavaksi tai käännä paikallisen huoltoasentajan puoleen.   |
| Jäähdytys tai lämmitys ei toimi.  | Veneilmastointilaitteeseen on ohjelmoitu "Vain lämmitys" tai "Vain jäähdytys".<br>"HPF" tai "LPF" näytetään.               | Ohjelmoi parametri P-1 uudelleen.<br>Katso alla.   |
| Lämmitys ei toimi.  | Veneilmastointilaitteeseen on mahdollisesti asetettu "Sähköinen lämmitysmo-<br>duuli", ei "Käänteisjakso".                 | Ohjelmoi parametri P-15 uudelleen.   |
| Laitteisto kytkeytyy käyttötavassa "Jäähdytys" lämmitykselle.                   | Sulatustoiminto on aktivoitu, koska kierukka on jäässä.  | Ohjelmoi parametri P-8 uudelleen.  |

| Ongelma                             | Mahdollinen syy  | Ratkaisu  |
|-------------------------------------|--|---|
| Puhallinkierukka on jäässä.         | Ilmavirtaus ei riitä.  | Lue vastaava kappale kohdasta kap. "Yleinen virheen poisto" sivulla 126 ennen kuin ohjelmoi veneilmastointilaitetta uudelleen.<br>Ohjelmoi parametri P-8 uudelleen sulatuksen aktivoimiseksi.<br>Jos sulatusjakso ei saa jäätä sulamaan, kytke ilmastointilaitte käyttötavalle "Lämmitys" kunnes jää sulaa tai käytä sulattamiseen fööniä.<br>Jos ongelma ei katoa, ohjelmoi parametri "Pienimmän puhallinkierrosluvun rajoitus" ja aseta maksimiarvo: Valitse kohdassa P-3 "64". |
| Laitteisto käy jatkuvasti.          | Ilma-anturille on valittu epäedullinen paikka.   | Tarkasta näyttöpään paikka.<br>Asenna mahd. vaihtoehtoinen ilmaanturi.  |
|                                     | Ohjearvo on epärealistinen.  | Sovita ohjearvo niin, että laitteisto sammuu.   |
| "ASF" (ilma-anturivirhe) näytetään. | Ilmoittaa, että etulevyn ilma-anturi, vaihtoehtoinen ilma-anturi tai näyttöjohto on rikki. | Vedä johto irti vaihtoehtoisesta ilma-anturista, jos se on asennettu, tai yhdistä vaihtoehtoisen ilma-anturin johto, jos sitä ei ole asennettu.<br>Koita toista näyttöjohtoa.   |
|                                     | Näyttöpään tai piirilevyn pistoke/liitin on vaurioitunut.                                  | Tarkista katseella ja tutki, ovatko liittimen nastat taipuneet tai onko niissä korroosiota.<br>Korjaa näyttö tai piirilevy tai mahd. vaihda ne.   |
| "FIL" (suodattimen vaihto) vilkkuu. | Suodatin täytyy vaihtaa.   | Vaihda suodatin.<br>Aseta P-21 takaisin arvon "00".   |

| Ongelma                                    | Mahdollinen syy   | Ratkaisu   |
|--|---|--|
| "HPF" (suuri kylmäaineen paine) näytetään. | Korkeapaineekytin on auki (jäähdytyksessä), koska merivesivirtaus on riittämätön.<br>Suodatin tai tulo on mahd. tukossa, meriventtiili on mahd. kiinni. | Tarkista, onko merivesiletku taitteella tai litistynyt.<br>Tarkista pumpun toiminta.<br>Tarkista pumpun tehokytin.   |
|  | Korkeapaineekytin on auki (lämmityksessä), koska ilmapirtaus on riittämätön.  | Poista kaikki esteet poistoilmavirrasta.<br>Puhdista ilmansuodatin ja suojaritilä.<br>Tarkista, onko putkijohtimissa litistymiä ja tukoksia (putkijohtimet täytyy asettaa niin suoraan, tasaisesti ja tiukalle kuin mahdollista).<br>Jos ongelma ei korjaannu,<br>– Ohjelmoi parametri "Pienimmän puhallinkierrosluvun rajoitus" ja aseta maksimiarvo: Valitse kohdassa P-3 "64".<br>– Aseta käänteisten puhallinnopeuksien parametrille P-13 arvoksi "rEF" tai aseta manuaalisesti suuri puhallinnopeus . |
| "LAC" (matala vaihtojännite) näytetään.    | Syöttöjännite on liian matala.  | Tarkista laitteiston energiansyöttö yleismittarilla.   |
|  | Jännitettä ei ole kalibroitu kunnolla.  | Tarkista yleismittarilla, vastaako laitteiston P-22 laitteiston tulevaa jännitettä.  |
| "PLF" (matala pumppuvirtaus) näytetään.    | Lauhdutinkierukka on kuumentunut liikaa.  | Tarkista, virtaako laitteeseen vettä ja onko lauhduttimessa leväkasvustoa tai kerrostumia.   |
|  | Termistori on viallinen.  | Irrota johto vesianturista, jos se on asennettuna.<br>Liitä toinen, jos mahdollista.   |
|  | Piirilevyn liitin/pistoke on vaurioitunut.  | Tarkista katseella ja tutki, ovatko liittimen nastat taipuneet tai onko niissä korroosiota.<br>Korjaa piirilevy tai mahd. vaihda ne.   |

## 10 Huolto

### 10.1 Vaihtoventtiili

Vaihtoventtiiliin täytyy kytkeä säännöllisesti jännite, jotta sen sisäiset rakenneosat liikkuvat vapaasti.

- Kytke ilmastointilaite kerran kuussa pariiksi sekunniksi päälle ja aktivoi käyttötapa "Lämmitys".

### 10.2 Merivesisuodatin

- Varmista suodatinkorin säännöllisellä puhdistuksella, että merivesivirtaus pumpun on riittävä.
- Tarkista säännöllisesti, tuleeko ulkolaitalähdöstä jatkuva vesivirta.
- Tarkista, että merivesitulon Speed-Scoopissa ei ole tukoksia.
- Varmista, että letkuissa ei ole silmukoita, taitteita tai litistymiä.

### 10.3 Lauhdutinkierukan puhdistus



#### VAROITUS!

- Lauhdutinkierukan ylenmääräinen, pitkään kestävä puhdistaminen happopitoisilla puhdistusaineilla lyhentää lauhduttimen kestoikää. **Takuu raukeaa, jos puhdistus suoritetaan epäasiallisesti.** Valtuutetun ammattikauppiaan pitää **ennen** lauhdutinkierukan puhdistusta dokumentoida tarkasti virranvoimakkuudet, paineet, lämpötilat ja läpivirtausmäärät, jotka perustelevat puhdistamisen.
- **Älä käytä** suolahappoa (kloorivetyhappo), valkaisuaineita tai bromia. Älä suurena läpivirtausmäärää esim. sulkemalla lauhduttimia, jotta saisit suuremman vesivirran kulkemaan muiden kautta.
- Kloori voi epäasiallisesti käytettynä reagoida erittäin korroosiota aiheuttavasti. Dometic huomauttaa, että klooripitoista puhdistusliuosta käytettäessä käyttäjän täytyy hyväksyä laitteistolle niistä aiheutuva riski ja hänen on ymmärrettävä täysin klooripitoisten kemikaalien käsittelyyn liittyvät vaarat. Ylenmääräinen tai epäasiallinen käyttö voi aiheuttaa laitteistoon vaurioita.

**OHJE**

Ympäristön suojelemiseksi kaikki saastuneet liuokset täytyy hävittää lain säädösten ja määräysten mukaisesti.

Lauhdutinkierukan puhdistus **ei** kuulu vakiohuoltoon ja se tulisi suorittaa vain silloin, kun merivesipumpussa ilmenee seuraavaa käyttäytymistä: Paine ja virranvoimakkuus kasvavat hiljalleen viikkojen ja kuukausien kuluessa likaantuneiden lauhdutinkierukoiden takia, mutta teho heikkenee.

- ▶ Kytke laitteisto aluksen konsolin tehokytkimellä pois päältä.
- ▶ Irrota lauhdutinkierukan tulo- ja lähtöliitännät.

**VAROITUS!**

Dometic **ei** takaa kolmansien osapuolten puhdistusliuosten tehokkuutta.

**Älä käytä** suolahappoa (kloorivetyhappo), valkaisuaineita tai bromia. Nämä kemikaalit aiheuttavat korroosiota ja voivat vaurioittaa lauhdutinkierukkaa. Noudata käyttöohjeita sekä ilmoitettua pitoisuutta ja vaikutusaikaa.

- ▶ Käytä kemikaalinkestäviä letkuja (MAS valkoinen PVC 5/8"/16 mm:n sisähalkaisija jne.) liittääksesi lauhdutinkierukan tulon kemikaalinkestäväen uppopumpun (MAS P-500-pumppu jne.) lähtöön ja anna kierukan lähtöön liitetyn letkun uida vapaasti astiassa.  
Laita liuos mahdollisimman suureen astiaan (19 – 95 l).
- ▶ Kytke pumppu päälle ja anna puhdistusliuoksen kiertää lauhdutinkierukan läpi 15 – 45 minuuttia kierukoiden koosta ja likaantumisasasteesta riippuen.  
Havaitset, milloin likaantumien poistaminen on valmis, tarkastamalla säiliön liuoksen silmämääräisesti.
- ▶ Huuhtelee kierukka puhtaalla vedellä mahdollisten happojäämien poistamiseksi laitteistosta.
- ▶ Käynnistä laitteisto uudelleen.
- ▶ Tarkista käyttöparametrit varmistaaksesi, että puhdistus on ollut perusteellinen. Äärimmäisissä likaantumistapauksissa tarvitaan mahdollisesti lisäpuhdistus.

## 10.4 Poistoilmasuodatin

- Tarkista poistoilmasuodatin kerran kuussa ja puhdista se tarvittaessa.
- Näin suodatin puhdistetaan:
  - Ota suodatin pois poistoilman suojaritilästä.
  - Huuhtelee se vedellä.
  - Anna suodattimen kuivua ilmassa ja
  - asenna se takaisin.
- Jos laitteistokokonaisuuteen kuuluu poistoilman suojaritilä ja suodatin, poista laitteiston höyrystimeen asennettu suodatin.  
Kaksi suodatinta ei ole parempi kuin yksi, koska ilmavirtauksen heikkeneminen vähentää tehoa ja höyrystinkierukka voi jäättyä.

## 10.5 Talvikuntoon laittaminen



### OHJE

Kerää kaikki virtaavat nesteet ja kierrätä tai hävitä ne sopivalla tavalla.

Valitse tarpeisiisi parhaiten sopiva menetelmä. Seuraavista neljästä menetelmästä ensimmäisissä kahdessa käytetään ympäristöä kuormittamatonta biologisesti hajoavaa 50/50-luista, joka sekoitetaan pakkasnesteestä ja vedestä:

- Pumppaa pakkasnesteliuosta ulkolaita-runkoliittimeen ja johda liuos tulo-runkoliittimestä ulos, kunnes kaikki vesi on huuhdeltu ulos eikä liuos näytä enää ohentuneelta.
- Käytä merivesipumppua pakkasnesteliuoksen pumppaamiseen laitteiston läpi. Päästä liuos ulkolaita-runkoliittimestä ulos, kunnes kaikki vesi on huuhdeltu ulos eikä liuos näytä enää ohentuneelta:
  - Sulje meriventtiili.
  - Ota letku pois suodattimen lähdestä.
  - Nosta letku pumpun yläpuolelle (niin, että pumppu ei menetä imupainetta).
  - Lisää pakkasnesteliuos.
  - Pumppaa liuos laitteiston läpi.
  - Poista vesi suodattimesta ja meriventtiilin letkusta.
- Aja paineilmaa ulkolaitälähdön liitännästä sisään. Vesi poistuu merivesi-tuloliitännästä.
- Paineilma työntää veden tulosta ulkolaitälähdön läpi.

Menetelmäksi tulisi valita menetelmä, jossa pakkasnesteliuos valuu alaspäin. Tällöin pakkasnesteliuos syrjäyttää vesikerääntymät ja estää, että jäätä pääsee syntymään piilossa oleviin kohtiin.



Koska merivesipumpussa on magneettisesti toimiva siipipyörä, tee myös seuraava:

- Ota siipipyörä pois märkärakenneryhmästä.
- Puhdista siipipyörä alkoholiliuoksella.
- Varastoi siipipyörä kuivaan ja viileään paikkaan siihen asti, että se otetaan käyttöön.

## 11 Takuu

Laitetta koskee lakisäätäinen tuotevastuu-aika. Jos tuote sattuu olemaan viallinen, käänny maasi sopimushuollon puoleen (osoitteet käyttöohjeen takasivulla).

Asiantuntijamme auttavat sinua ja neuvovat sinua tuotevastuun jatkomenettelyyn suhteen.

## 12 Hävittäminen

- Vie pakkausmateriaali mahdollisuuksien mukaan vastaavan kierrätysjätteen joukkoon.



Jos poistat tuotteen lopullisesti käytöstä, pyydä tietoa sen hävittämistä koskevista määräyksistä lähimmästä kierrätyskeskuksesta tai ammattiliikkeestäsi.

## 13 Tekniset tiedot

### 13.1 Laitteistotiedot

|  | <b>Veneilmastointi-<br/>laite MCST6</b>             | <b>Veneilmastointi-<br/>laite MCS T12</b>           | <b>Veneilmastointi-<br/>laite MCS T16</b>           |
|--|---|---|---|
| Jäähdytysteho:   | 6000 BTU/h<br>1758 W                                | 12000 BTU/h<br>3517 W                               | 16000 BTU/h<br>4689 W                               |
| Tulojännite:   | 230 V   | 230 V   | 230 V   |
| Virrankulutus:<br>Jäähdytys:   | 3,7 A   | 4,3 A   | 5,5 A   |
| Lämmitys:  | 4,7 A   | 5,3 A   | 6,9 A   |
| Kylmäaine:   | R-410A  | R-410A  | R-410A  |
| Jäähdytysaine-<br>määrä:   | 8,5 oz/241 g  | 10,5 oz/298 g                                       | 12,5 oz/354 g                                       |
| CO <sub>2</sub> -ekvivalentti:                                       | 0,503 t   | 0,622 t   | 0,739 t   |
| Vaikutus ilmaston<br>lämpenemiseen<br>(GWP):                         | 2088  | 2088  | 2088  |
| Mitat (L x K x S):<br>Laitteisto:<br>Ohjauspaneeli:<br>Taulun reikä: | 448 x 282 x 272 mm<br>81 x 64 x 24 mm<br>64 x 48 mm | 519 x 318 x 315 mm<br>81 x 64 x 24 mm<br>64 x 48 mm | 544 x 341 x 338 mm<br>81 x 64 x 24 mm<br>64 x 48 mm |

Sisältää fluorattuja kasvihuonekaasuja

Ilmatiiviisti suljetulla laitteella

## 13.2 Laitteisto-ohjaimen spesifikaatiot

|  |   |
|--|---|
| Ohjearvo-käyttöalue:                         | 18,3 °C ... 29,4 °C (65 °F ... 85 °F)                 |
| Ympäristön lämpötilan näytettävä käyttöalue: | -15 °C ... 65,6 °C (5 °F ... 150 °F)                  |
| Anturitarkkuus:                              | ±1,1 °C lämpötilassa 25 °C (±2 °F lämpötilassa 77 °F) |
| 230 V -laitteiston alijänniteraja:           | 175 V~  |
| Alijännite-prosessorinollaus:                | 50 V~   |
| Johdinjännite:                               | 230 V~  |
| Taajuus:                                     | 50 Hz   |
| Puhallin-lähtöteho (maks.):                  | 6 A jännitteellä 230 V~                               |
| Venttiili-lähtöteho:                         | 0,25 A jännitteellä 230 V~                            |
| Lämmitys-lähtöteho (maks.):                  | 20 A jännitteellä 230 V~                              |
| Pumppu-lähtöteho:                            | 1/2 HP jännitteellä 230 V~                            |
| Kompressori-lähtöteho:                       | 2 HP jännitteellä 230 V~                              |
| Minimikäyttölämpötila:                       | -17,8 °C (0 °F)                                       |
| Maksimiympäristö-käyttölämpötila:            | 82,2 °C (180 °F)                                      |
| Maksimi-Rh-olot:                             | 99 % ilman veden tiivistymistä                        |
| Näytön virrankulutus:                        | < 5 W   |

## 13.3 Laitteiston tulot

|  |   |
|--|---|
| Ympäristön lämpötila tai tilan lämpötila:                    | 1 |
| Painekeytkin High Pressure Switch, HPF:                      | 1 |
| Painekeytkin Low Pressure Switch, LPF (ei käytössä MCS:ssä): | 1 |
| Vaihtoehtoinen ympäristön lämpötila-anturi sisätuloihin:     | 1 |
| Ympäristön lämpötila-anturi ulkoilmaa varten (optio):        | 1 |

**GERMANY****Dometic WAECO International GmbH**

Hollefeldstraße 63 · D-48282 Emsdetten  
 ☎ +49 (0) 2572 879-0 · 📠 +49 (0) 2572 879-300  
 Mail: info@dometic-waeco.de

**dometic.com****AUSTRALIA****Dometic Australia Pty. Ltd.**

1 John Duncan Court  
 Varsity Lakes QLD 4227  
 ☎ 1800 212121  
 📠 +61 7 55076001  
 Mail: sales@dometic.com.au

**AUSTRIA****Dometic Austria GmbH**

Neudorferstraße 108  
 A-2353 Guntramsdorf  
 ☎ +43 2236 908070  
 📠 +43 2236 90807060  
 Mail: info@dometic.at

**BENELUX****Dometic Branch Office Belgium**

Zincstraat 3  
 B-1500 Halle  
 ☎ +32 2 3598040  
 📠 +32 2 3598050  
 Mail: info@dometic.be

**BRAZIL****Dometic DO Brasil LTDA**

Avenida Paulista 1754, conj. 111  
 SP 01310-920 Sao Paulo  
 ☎ +55 11 3251 3352  
 📠 +55 11 3251 3362  
 Mail: info@dometic.com.br

**DENMARK****Dometic Denmark A/S**

Nordensvej 15, Taulov  
 DK-7000 Fredericia  
 ☎ +45 75585966  
 📠 +45 75586307  
 Mail: info@dometic.dk

**FINLAND****Dometic Finland OY**

Mestariitie 4  
 FIN-01730 Vantaa  
 ☎ +358 20 7413220  
 📠 +358 9 7593700  
 Mail: info@dometic.fi

**FRANCE****Dometic SAS**

ZA du Pré de la Dame Jeanne  
 B.P. 5  
 F-60128 Pleilly  
 ☎ +33 3 44633525  
 📠 +33 3 44633518  
 Mail: vehiculesdeloisirs@dometic.fr

**HONG KONG****Dometic Group Asia Pacific**

Suites 2207-11 / 22/F - Tower 1  
 The Gateway - 25 Canton Road,  
 Tsim Sha Tsui - Kowloon  
 ☎ +852 2 4611386  
 📠 +852 2 4665553  
 Mail: info@waeco.com.hk

**HUNGARY****Dometic Zrt. Sales Office**

Kerekgyártó u. 5.  
 H-1147 Budapest  
 ☎ +36 1 468 4400  
 📠 +36 1 468 4401  
 Mail: budapest@dometic.hu

**ITALY****Dometic Italy S.r.l.**

Via Virgilio, 3  
 I-47122 Forlì (FC)  
 ☎ +39 0543 754901  
 📠 +39 0543 754983  
 Mail: vendite@dometic.it

**JAPAN****Dometic KK**

Maekawa-Shibaura, Bldg. 2  
 2-13-9 Shibaura Minato-ku  
 Tokyo 108-0023  
 ☎ +81 3 5445 3333  
 📠 +81 3 5445 3339  
 Mail: info@dometic.jp

**MEXICO****Dometic Mx, S. de R. L. de C. V.**

Circuito Médicos No. 6 Local 1  
 Colonia Ciudad Satélite  
 CP 53100 Naucalpan de Juárez  
 Estado de México  
 ☎ +52 55 5374 4108  
 📠 +52 55 5393 4683  
 Mail: info@dometic.com.mx

**NETHERLANDS****Dometic Benelux B.V.**

Ecustraat 3  
 NL-4879 NP Etten-Leur  
 ☎ +31 76 5029000  
 📠 +31 76 5029019  
 Mail: info@dometic.nl

**NEW ZEALAND****Dometic New Zealand Ltd.**

PO Box 12011  
 Penrose  
 Auckland 1642  
 ☎ +64 9 622 1490  
 📠 +64 9 622 1573  
 Mail: customerservices@dometic.co.nz

**NORWAY****Dometic Norway AS**

Østerøyveien 46  
 N-3232 Sandefjord  
 ☎ +47 33428450  
 📠 +47 33428459  
 Mail: firmapost@dometic.no

**POLAND****Dometic Poland Sp. z o.o.**

Ul. Puławska 435A  
 PL-02-801 Warszawa  
 ☎ +48 22 414 3200  
 📠 +48 22 414 3201  
 Mail: info@dometic.pl

**PORTUGAL****Dometic Spain, S.L.**

Branch Office em Portugal  
 Rot. de São Gonçalo nº 1 – Esc. 12  
 2775-399 Carcavelos  
 ☎ +351 219 244 173  
 📠 +351 219 243 206  
 Mail: info@dometic.pt

**RUSSIA****Dometic RUS LLC**

Komsomolskaya square 6-1  
 RU-107140 Moscow  
 ☎ +7 495 780 79 39  
 📠 +7 495 916 56 53  
 Mail: info@dometic.ru

**SINGAPORE****Dometic Pte Ltd**

18 Boon Lay Way 06-140 Trade Hub 21  
 Singapore 609966  
 ☎ +65 6795 3177  
 📠 +65 6862 6620  
 Mail: dometic@dometic.com.sg

**SLOVAKIA****Dometic Slovakia s.r.o. Sales Office Bratislava**

Nádražná 34/A  
 900 28 Ivanka pri Dunaji  
 ☎/📠 +421 2 45 529 680  
 Mail: bratislava@dometic.com

**SOUTH AFRICA****Dometic (Pty) Ltd.****Regional Office****South Africa & Sub-Saharan Africa**

2 Avalon Road  
 West Lake View Ext 11  
 Modderfontein 1645  
 Johannesburg  
 ☎ +27 11 4504978  
 📠 +27 11 4504976  
 Mail: info@dometic.co.za

**SPAIN****Dometic Spain S.L.**

Avda. Sierra del Guadarrama, 16  
 E-28691 Villanueva de la Cañada  
 Madrid  
 ☎ +34 91 833 60 89  
 📠 +34 900 100 245  
 Mail: info@dometic.es

**SWEDEN****Dometic Scandinavia AB**

Gustaf Melins gata 7  
 S-42131 Västra Frölunda  
 ☎ +46 31 7341100  
 📠 +46 31 7341101  
 Mail: info@dometicgroup.se

**SWITZERLAND****Dometic Switzerland AG**

Riedackerstrasse 7a  
 CH-8153 Rümlang  
 ☎ +41 44 8187171  
 📠 +41 44 8187191  
 Mail: info@dometic.ch

**UNITED ARAB EMIRATES****Dometic Middle East FZCO**

P. O. Box 17860  
 S-D 6, Jebel Ali Freezone  
 Dubai  
 ☎ +971 4 883 3858  
 📠 +971 4 883 3868  
 Mail: info@dometic.ae

**UNITED KINGDOM****Dometic UK Ltd.**

Dometic House, The Brewery  
 Blandford St. Mary  
 Dorset DT11 9LS  
 ☎ +44 344 626 0133  
 📠 +44 344 626 0143  
 Mail: customerservices@dometic.co.uk

**USA****Dometic RV Division**

1120 North Main Street  
 Elkhart, IN 46515  
 ☎ +1 574-264-2131