

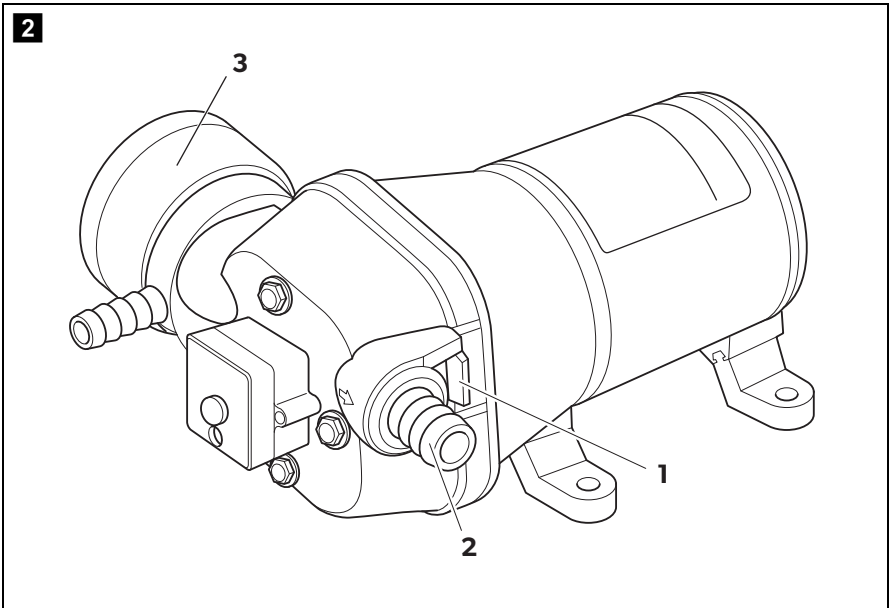
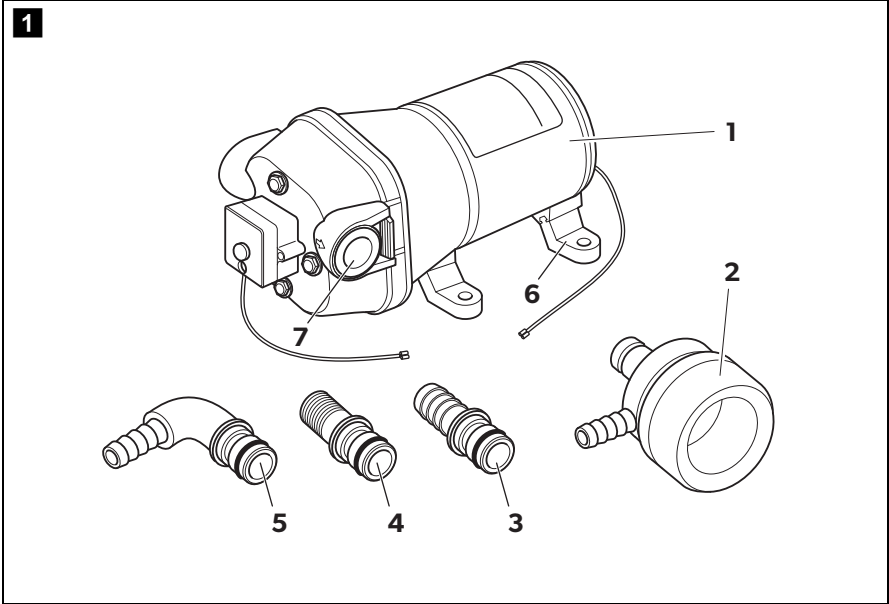
↗ DOMETIC SANITATION PUMPS



PP127, PP1210, PP1217

| | |
|-----------|--|
| EN | Water pressure pump Installation and Operating Manual 4 |
| DE | Druckwasserpumpe Montage- und Bedienungsanleitung 12 |
| FR | Pompe à eau pressurisée Instructions de montage et de service 20 |
| ES | Bomba de agua a presión Instrucciones de montaje y de uso 28 |
| PT | Bomba de água de pressão Instruções de montagem e manual de instruções 36 |
| IT | Pompa idraulica a pressione Istruzioni di montaggio e d'uso 44 |
| NL | Drukwaterpomp Montagehandleiding en gebruiksaanwijzing 52 |

| | |
|-----------|---|
| DA | Trykvandspumpe Monterings- og betjeningsvejledning 60 |
| SV | Tryckvattenpump Monterings- och bruksanvisning 68 |
| NO | Trykkvannpumpe Monterings- og bruksanvisning 76 |
| FI | Painevesipumppu Asennus- ja käyttöohje 84 |
| RU | Нагнетательный водяной насос Инструкция по монтажу и эксплуатации . 92 |
| PL | Cisnieniowa pompa wodna Instrukcja montażu i obsługi 100 |
| SK | Tlakové vodné čerpadlo Návod na montáž a uvedenie do prevádzky 108 |
| CS | Tlakové vodní čerpadlo Návod k montáži a obsluze 116 |
| HU | Nagynyomású vízszivattyú Szerelési és használati útmutató 124 |



Please read this instruction manual carefully before installation and first use, and store it in a safe place. If you pass on the product to another person, hand over this instruction manual along with it.

Table of contents

| | | |
|----|--|----|
| 1 | Explanation of symbols | 5 |
| 2 | Safety notes | 5 |
| 3 | Scope of delivery | 7 |
| 4 | Intended use | 7 |
| 5 | Technical description | 7 |
| 6 | Installing and connecting the pump | 8 |
| 7 | Using the pump. | 9 |
| 8 | Cleaning and caring for the pump | 9 |
| 9 | Troubleshooting | 10 |
| 10 | Warranty | 10 |
| 11 | Disposal | 11 |
| 12 | Technical data | 11 |

1 Explanation of symbols

**DANGER!**

Safety instruction: Failure to observe this instruction will cause fatal or serious injury.

**WARNING!**

Safety instruction: Failure to observe this instruction can cause fatal or serious injury.

**CAUTION!**

Safety instruction: Failure to observe this instruction can lead to injury.

**NOTICE!**

Failure to observe this instruction can cause material damage and impair the function of the product.

**NOTE**

Supplementary information for operating the product.

2 Safety notes

The manufacturer accepts no liability for damage in the following cases:

- Faulty assembly or connection
- Damage to the product resulting from mechanical influences and excess voltage
- Alterations to the product without express permission from the manufacturer
- Use for purposes other than those described in the operating manual

2.1 General safety



DANGER!

- Before you use the device for the first time, check that the operating voltage matches the mains voltage (see type plate).



WARNING!

- Do not operate the device if it is visibly damaged.
- This appliance may only be repaired by qualified personnel. Inadequate repairs may cause serious hazards. Should your appliance need to be repaired, please contact customer services.
- Persons whose physical, sensory or mental capabilities or whose lack of experience and knowledge prevent them from using the device safely should not use it without supervision or instruction by a responsible person.
- **Electrical appliances are not toys.** Always keep the device out of the reach of children.
- Children must be supervised to ensure that they do not play with the device.
- If this device's connection cable is damaged, it must be replaced by the manufacturer, customer service or a similarly qualified person in order to prevent safety hazards.

2.2 Operating the device safely



WARNING!

- Never use the device in rooms where flammable materials are stored or flammable gases have built up. Sparks from the motor could ignite them.



NOTICE!

- Only use the device indoors, never outside.
- Never expose the device to moisture.

3 Scope of delivery

| No. in fig. 1, page 3 | Quantity | Description |
|--------------------------|----------|-----------------------------------|
| 1 | 1 | Pump |
| 2 | 1 | Coarse filter |
| 3, 4, 5 | 1 | Adapter |
| 6 | 4 | Fastening feet |
| 7 | 2 | Plugs |
| – | 1 | Installation and operating manual |

4 Intended use

The Dometic PowerPump water pressure pump PP127 (ref. no. 9600000455), PP1210 (ref. no. 9600000456), PP1217 (ref. no. 9600000457), is intended to be used as part of a water system.

The device is suitable for providing water. The pump must not be used for supplying salt water.

5 Technical description

The pump is activated via an in-built pressure switch. When drawing water at the supply point, the pump is turned on.

6 Installing and connecting the pump

6.1 Installing the pump

**NOTICE!**

Choose an installation location where the pump will be protected from water penetration and moisture.

**NOTE**

When selecting the installation location, note the following:

- The pump can be installed either horizontally or vertically (with the pump motor at the top).
- A coarse filter must be used in the pump inlet. If you install the pump in a place which is not readily accessible, instead of using the coarse filter provided (which is inserted directly onto the pump) you can use a different coarse filter in a more accessible place.

- Remove the plugs (fig. **1** 7, page 3) from the connections.
- If necessary, open the slide valves (fig. **2** 1, page 3) on the inlet and outlet.
- Insert the coarse filter (fig. **2** 3, page 3) in the inlet and a suitable adapter (fig. **2** 2, page 3) in the outlet.
- Lock the adapter and coarse filter with the slide valve (fig. **2** 1, page 3).
- Slide the four fastening feet (fig. **1** 6, page 3) into the holders.
- Install the pump in a vibration-free location using suitable fastening materials.

6.2 Connecting the pump to the water system

- Connect the pump to the water system using suitable pressure-proof connection hoses ($1/2$ ").
- Fix the hoses to the connections using hose clamps.
- In the water system, attach pipes of at least $3/8$ " to the fittings.

6.3 Connecting the pump electrically



CAUTION!

Only use cables with the following cable cross section:

- 2.5 mm² for cable lengths of up to 6 m
- 4 mm² for cable lengths of more than 6 m

- Connect the red positive cable and the black negative cable to the 12 or 24 V power supply.
- Install a sufficient fuse in the positive cable, see chapter “Technical data” on page 11.

7 Using the pump

- Open the supply point.
- ✓ The pump automatically turns on and pumps water.
- Close the supply point.
- ✓ The pump automatically turns off again.

8 Cleaning and caring for the pump



WARNING! Danger of electrocution!

Always disconnect the mains plug before you clean and service the device.



NOTICE! Danger of damaging the device!

Never clean the device under running water or in dish water.
Do not use abrasive cleaning agents or hard objects during cleaning as these can damage the device.

- Occasionally clean the device with a damp cloth.

9 Troubleshooting

| Fault | Possible cause | Suggested remedy |
|---------------------------------|--|---|
| The pump sputters. | The water flow is restricted. | Check whether the pipe system is blocked. Check whether the pipes are too small. |
| The pump suction does not work. | The pump has run dry. | Fill the water tank. |
| | The pump supply pipe is blocked. | Clean the pump supply pipe. Clean the coarse filter. |
| | The pipe system is leaking and drawing in air. | Seal the pipe system. |
| The motor will not start. | The voltage supply has been interrupted. | Check the voltage supply. |
| | The fuse has blown. | Replace the fuse. |
| | The integrated switch is defective. | Contact your specialist dealer. |
| | The motor is defective. | Contact your specialist dealer. |
| The pump does not switch off. | The tank is empty. | Fill the water tank. |
| | The pressure monitor is faulty. | Contact your specialist dealer. |

10 Warranty

The statutory warranty period applies. If the product is defective, please contact your retailer or the manufacturer's branch in your country (see the back of the instruction manual for the addresses).

For repair and guarantee processing, please include the following documents when you send in the device:

- A copy of the receipt with purchasing date
- A reason for the claim or description of the fault

11 Disposal

- Place the packaging material in the appropriate recycling waste bins wherever possible.



If you wish to finally dispose of the product, ask your local recycling centre or specialist dealer for details about how to do this in accordance with the applicable disposal regulations.

12 Technical data

| | PP127 | PP1210 | PP1217 |
|---------------------|---------------------|---------------------|---------------------|
| Ref. no.: | 9600000455 | 9600000456 | 9600000457 |
| Connection voltage: | 12 V ⁼⁼⁼ | 12 V ⁼⁼⁼ | 12 V ⁼⁼⁼ |
| Water flow: | 7 l/min | 10 l/min | 17 l/min |
| Pressure: | 1.4 bar | 2.1 bar | 2.8 bar |
| Operating current: | 2.2 A | 3.0 A | 6.0 A |
| Required fuse: | 10 A | 10 A | 25.0 A |
| Maximum current: | 4.5 A | 4.8 A | 15.0 A |
| Weight: | 2.2 kg | 2.2 kg | 2.2 kg |

Bitte lesen Sie diese Anleitung vor Einbau und Inbetriebnahme sorgfältig durch und bewahren Sie sie auf. Geben Sie sie im Falle einer Weitergabe des Produktes an den Nutzer weiter.

Inhaltsverzeichnis

| | | |
|----|---------------------------------------|----|
| 1 | Erklärung der Symbole | 13 |
| 2 | Sicherheitshinweise | 13 |
| 3 | Lieferumfang | 15 |
| 4 | Bestimmungsgemäßer Gebrauch | 15 |
| 5 | Technische Beschreibung | 15 |
| 6 | Pumpe montieren und anschließen | 16 |
| 7 | Pumpe benutzen | 17 |
| 8 | Pumpe pflegen und reinigen | 17 |
| 9 | Fehlerbeseitigung | 18 |
| 10 | Gewährleistung | 18 |
| 11 | Entsorgung | 19 |
| 12 | Technische Daten | 19 |

1 Erklärung der Symbole

**GEFAHR!**

Sicherheitshinweis: Nichtbeachtung führt zu Tod oder schwerer Verletzung.

**WARNUNG!**

Sicherheitshinweis: Nichtbeachtung kann zu Tod oder schwerer Verletzung führen.

**VORSICHT!**

Sicherheitshinweis: Nichtbeachtung kann zu Verletzungen führen.

**ACHTUNG!**

Nichtbeachtung kann zu Materialschäden führen und die Funktion des Produktes beeinträchtigen.

**HINWEIS**

Ergänzende Informationen zur Bedienung des Produktes.

2 Sicherheitshinweise

Der Hersteller übernimmt in folgenden Fällen keine Haftung für Schäden:

- Montage- oder Anschlussfehler
- Beschädigungen am Produkt durch mechanische Einflüsse und Überspannungen
- Veränderungen am Produkt ohne ausdrückliche Genehmigung vom Hersteller
- Verwendung für andere als die in der Anleitung beschriebenen Zwecke

2.1 Allgemeine Sicherheit



GEFAHR!

- Kontrollieren Sie vor Inbetriebnahme des Gerätes, ob Betriebsspannung und Netzspannung übereinstimmen (siehe Typenschild).



WARNUNG!

- Wenn das Gerät sichtbare Beschädigungen aufweist, dürfen Sie es nicht in Betrieb nehmen.
- Reparaturen an diesem Gerät dürfen nur von Fachkräften durchgeführt werden. Durch unsachgemäße Reparaturen können erhebliche Gefahren entstehen.
Wenden Sie sich im Reparaturfall an den Kundendienst.
- Personen, die aufgrund ihrer physischen, sensorischen oder geistigen Fähigkeiten oder ihrer Unerfahrenheit oder Unkenntnis nicht in der Lage sind, das Gerät sicher zu benutzen, sollten dieses Gerät nicht ohne Aufsicht oder Anweisung durch eine verantwortliche Person nutzen.
- **Elektrogeräte sind kein Kinderspielzeug!**
Benutzen Sie das Gerät außerhalb der Reichweite von Kindern.
- Kinder sollten beaufsichtigt werden, um sicherzustellen, dass sie nicht mit dem Gerät spielen.
- Wenn das Anschlusskabel dieses Gerätes beschädigt wird, muss es durch den Hersteller, seinen Kundendienst oder eine ähnlich qualifizierte Person ersetzt werden, um Gefährdungen zu vermeiden.

2.2 Sicherheit beim Betrieb des Gerätes



WARNUNG!

- Benutzen Sie das Gerät nie in Räumen, in denen feuergefährliche Stoffe lagern oder sich brennbare Gase gebildet haben. Funken vom Motor können diese entzünden.



ACHTUNG!

- Verwenden Sie das Gerät ausschließlich in Räumen, nie im Freien.
- Setzen Sie das Gerät niemals Nässe aus.

3 Lieferumfang

| Nr. in Abb. 1 , Seite 3 | Menge | Bezeichnung |
|-----------------------------------|-------|----------------------------------|
| 1 | 1 | Pumpe |
| 2 | 1 | GrobfILTER |
| 3, 4, 5 | 1 | Adapter |
| 6 | 4 | BefestigungsfüÙe |
| 7 | 2 | Verschlussstopfen |
| - | 1 | Montage- und Bedienungsanleitung |

4 BestimmungsgemäÙer Gebrauch

Die Druckwasserpumpe Dometic PowerPump PP127 (Art.-Nr. 9600000455), PP1210 (Art.-Nr. 9600000456), PP1217 (Art.-Nr. 9600000457) ist zum Einsatz in einem Wassersystem vorgesehen.

Das Gerät ist geeignet, um Wasser zu fördern. Die Pumpe darf nicht zur Förderung von Salzwasser verwendet werden.

5 Technische Beschreibung

Die Pumpe wird über einen eingebauten Druckschalter aktiviert: Wenn an der Entnahmestelle Wasser gezapft wird, wird die Pumpe eingeschaltet.

6 Pumpe montieren und anschließen

6.1 Pumpe montieren



ACHTUNG!

Wählen Sie einen Montageort, an dem die Pumpe vor eindringendem Wasser und vor Feuchtigkeit geschützt ist.



HINWEIS

Beachten Sie bei der Wahl des Montageortes folgende Hinweise:

- Die Pumpe kann horizontal wie auch vertikal (mit dem Pumpenmotor nach oben) montiert werden.
- Im Zulauf zur Pumpe muss ein Grobfilter eingesetzt werden. Falls Sie die Pumpe an einer schlecht zugänglichen Stelle montieren, können Sie statt des mitgelieferten Grobfilters, der direkt auf die Pumpe aufgesteckt wird, auch einen anderen Grobfilter an einer zugänglichen Stelle einsetzen.

- Entfernen Sie die Verschlussstopfen (Abb. **1** 7, Seite 3) aus den Anschlüssen.
- Öffnen Sie gegebenenfalls die Schieber (Abb. **2** 1, Seite 3) an Zu- und Ablauf.
- Stecken Sie den Grobfilter (Abb. **2** 3, Seite 3) in den Zulauf und einen passenden Adapter (Abb. **2** 2, Seite 3) in den Ablauf fest ein.
- Verriegeln Sie Adapter und Grobfilter jeweils mit dem Schieber (Abb. **2** 1, Seite 3).
- Schieben Sie die vier Befestigungsfüße (Abb. **1** 6, Seite 3) in die Halterungen ein.
- Montieren Sie die Pumpe mit geeignetem Befestigungsmaterial an einer vibrationsfreien Stelle.

6.2 Pumpe ans Wassersystem anschließen

- Schließen Sie die Pumpe mit geeigneten flexiblen, druckfesten Verbindungsschläuchen ($1/2$ ") an das Wassersystem an.
- Fixieren Sie die Schläuche an den Anschlüssen mit Schlauchklemmen.
- Verwenden Sie im Wassersystem Zuleitungen von mindestens $3/8$ " zu den Armaturen.

6.3 Pumpe elektrisch anschließen



VORSICHT!

Verwenden Sie nur Kabel mit dem folgenden Kabelquerschnitt:

- 2,5 mm² bei Leitungslängen von bis zu 6 m
- 4 mm² bei Leitungslängen von mehr als 6 m.

- Schließen Sie die rote Plus-Leitung und die schwarze Minus-Leitung an die 12- bzw. 24-V-Stromversorgung an.
- Installieren Sie in die Plus-Leitung eine ausreichende Sicherung, siehe Kapitel „Technische Daten“ auf Seite 19.

7 Pumpe benutzen

- Öffnen Sie die Entnahmestelle.
- ✓ Die Pumpe schaltet sich automatisch ein und pumpt Wasser.
- Schließen Sie die Entnahmestelle.
- ✓ Die Pumpe schaltet sich automatisch wieder aus.

8 Pumpe pflegen und reinigen



WARNUNG! Lebensgefahr durch Stromschlag!

Ziehen Sie vor jeder Reinigung und Pflege den Netzstecker.



ACHTUNG! Gefahr von Geräteschäden!

Reinigen Sie das Produkt niemals unter fließendem Wasser oder gar im Spülwasser.

Verwenden Sie zur Reinigung keine scharfen Reinigungsmittel oder harten Gegenstände, da diese das Produkt beschädigen können.

- Reinigen Sie das Produkt gelegentlich mit einem feuchten Tuch.

9 Fehlerbeseitigung

| Störung | Mögliche Ursache | Lösungsvorschlag |
|--------------------------|--|---|
| Die Pumpe stottert. | Der Wasserdurchfluss ist gedrosselt. | Prüfen Sie, ob das Leitungssystem blockiert ist. Prüfen Sie, ob die Leitungen zu klein dimensioniert sind. |
| Die Pumpe saugt nicht. | Die Pumpe ist trocken gelaufen. | Füllen Sie den Wassertank auf. |
| | Die Zuleitung zur Pumpe ist verstopft. | Reinigen Sie die Zuleitung zur Pumpe. Reinigen Sie den Grobfilter. |
| | Das Leitungssystem ist undicht und zieht Luft. | Dichten Sie das Leitungssystem ab. |
| Der Motor läuft nicht. | Die Spannungsversorgung ist unterbrochen. | Prüfen Sie die Spannungsversorgung. |
| | Die Sicherung ist durchgebrannt. | Ersetzen Sie die Sicherung. |
| | Der integrierte Schalter ist defekt. | Wenden Sie sich an Ihren Fachhändler. |
| | Der Motor ist defekt. | Wenden Sie sich an Ihren Fachhändler. |
| Pumpe schaltet nicht ab. | Der Tank ist leer. | Füllen Sie den Tank auf. |
| | Der Druckwächter ist defekt. | Wenden Sie sich an Ihren Fachhändler. |

10 Gewährleistung

Es gilt die gesetzliche Gewährleistungsfrist. Sollte das Produkt defekt sein, wenden Sie sich bitte an Ihren Fachhändler oder an die Niederlassung des Herstellers in Ihrem Land (Adressen siehe Rückseite der Anleitung).

Zur Reparatur- bzw. Gewährleistungsbearbeitung müssen Sie folgende Unterlagen mitschicken:

- eine Kopie der Rechnung mit Kaufdatum,
- einen Reklamationsgrund oder eine Fehlerbeschreibung.

11 Entsorgung

- Geben Sie das Verpackungsmaterial möglichst in den entsprechenden Recycling-Müll.



Wenn Sie das Produkt endgültig außer Betrieb nehmen, informieren Sie sich bitte beim nächsten Recyclingcenter oder bei Ihrem Fachhändler über die zutreffenden Entsorgungsvorschriften.

12 Technische Daten

| | PP127 | PP1210 | PP1217 |
|----------------------|---------------------|---------------------|---------------------|
| Art.-Nr.: | 9600000455 | 9600000456 | 9600000457 |
| Anschlussspannung: | 12 V $\overline{=}$ | 12 V $\overline{=}$ | 12 V $\overline{=}$ |
| Durchfluss: | 7 l/min | 10 l/min | 17 l/min |
| Druck: | 1,4 bar | 2,1 bar | 2,8 bar |
| Betriebsstrom: | 2,2 A | 3,0 A | 6,0 A |
| Benötigte Sicherung: | 10 A | 10 A | 25,0 A |
| Max. Strom: | 4,5 A | 4,8 A | 15,0 A |
| Gewicht: | 2,2 kg | 2,2 kg | 2,2 kg |

Veillez lire attentivement cette notice avant le montage et la mise en service. Veuillez ensuite la conserver. En cas de passer le produit, veuillez le transmettre au nouvel acquéreur.

Table des matières

| | | |
|----|---|----|
| 1 | Explication des symboles | 21 |
| 2 | Consignes de sécurité | 21 |
| 3 | Contenu de la livraison | 23 |
| 4 | Usage conforme | 23 |
| 5 | Description technique | 23 |
| 6 | Montage et raccordement de la pompe | 23 |
| 7 | Utilisation de la pompe | 25 |
| 8 | Nettoyage et entretien de la pompe | 25 |
| 9 | Réparation des pannes | 26 |
| 10 | Garantie | 27 |
| 11 | Retraitement | 27 |
| 12 | Données techniques | 27 |

1 Explication des symboles

**DANGER !**

Consigne de sécurité : le non-respect de ces consignes entraîne la mort ou de graves blessures.

**AVERTISSEMENT !**

Consigne de sécurité : le non-respect de ces consignes peut entraîner la mort ou de graves blessures.

**ATTENTION !**

Consigne de sécurité : le non-respect de ces consignes peut entraîner des blessures.

**AVIS !**

Le non-respect de ces consignes peut entraîner des dommages matériels et des dysfonctionnements du produit.

**REMARQUE**

Informations complémentaires sur l'utilisation du produit.

2 Consignes de sécurité

Le fabricant décline toute responsabilité pour des dommages dans les cas suivants :

- des défauts de montage ou de raccordement
- des influences mécaniques et des surtensions ayant endommagé le matériel
- des modifications apportées au produit sans autorisation explicite de la part du fabricant
- une utilisation différente de celle décrite dans la notice

2.1 Sécurité générale



DANGER !

- Avant de mettre l'appareil en service, vérifiez que la tension de service et la tension de secteur sont identiques (voir plaque signalétique).



AVERTISSEMENT !

- Si l'appareil présente des dégâts visibles, vous ne devez pas le mettre en service.
- Seul un personnel qualifié est habilité à effectuer des réparations sur l'appareil. Toute réparation mal effectuée risquerait d'entraîner de graves dangers.
Si des réparations sont nécessaires, adressez-vous au service après-vente.
- Ne laissez aucune personne incapable d'utiliser l'appareil en toute sécurité, en raison de déficiences physiques, sensorielles ou mentales ou de son manque d'expérience ou de connaissances, utiliser cet appareil sans surveillance.
- **Les appareils électriques ne sont pas des jouets pour enfants!**
Utilisez l'appareil hors de portée des enfants.
- Les enfants doivent être surveillés pour s'assurer qu'ils ne jouent pas avec l'appareil.
- Si le câble de raccordement de l'appareil est endommagé, il doit être remplacé par le fabricant, son service après-vente ou une personne de qualification similaire, afin d'éviter tout danger.

2.2 Consignes de sécurité concernant le fonctionnement de l'appareil



AVERTISSEMENT !

- N'utilisez jamais l'appareil dans des pièces dans lesquelles se trouvent des matières ou des gaz inflammables. Des étincelles provoquées par le moteur pourraient les enflammer.



AVIS !

- Utilisez l'appareil uniquement à l'intérieur, jamais en plein air.
- N'exposez jamais l'appareil à l'humidité.

3 Contenu de la livraison

| N° dans fig. 1, page 3 | Quantité | Désignation |
|------------------------|----------|------------------------------------|
| 1 | 1 | pompe |
| 2 | 1 | filtre à grosses mailles |
| 3, 4, 5 | 1 | adaptateur |
| 6 | 4 | pieds de fixation |
| 7 | 2 | bouchons d'étanchéité |
| - | 1 | Notice de montage et d'utilisation |

4 Usage conforme

La pompe à eau pressurisée PowerPump PP127 (n° d'art. 9600000455), PP1210 (n° d'art. 9600000456), PP1217 (n° d'art. 9600000457) de Dometic est conçue pour être utilisée dans un système hydraulique.

L'appareil convient pour fournir de l'eau. La pompe ne doit pas être utilisée pour fournir de l'eau salée.

5 Description technique

La pompe est activée par un pressostat intégré: Lorsque de l'eau est tirée au point de prélèvement, la pompe est mise en marche.

6 Montage et raccordement de la pompe

6.1 Montage de la pompe



AVIS !

Choisissez un lieu de montage où la pompe sera protégée des pénétrations d'eau et de l'humidité.

**REMARQUE**

Lisez attentivement les remarques suivantes lors du choix du lieu d'installation :

- La pompe peut être montée à l'horizontale ou à la verticale (avec le moteur de pompe vers le haut).
- Il est nécessaire d'insérer un filtre à grosses mailles dans la conduite d'alimentation de la pompe. Si vous montez la pompe à un endroit difficilement accessible, vous pouvez utiliser, au lieu du filtre à grosses mailles fourni, qui se place directement sur la pompe, un autre filtre à grosses mailles et le placer à un endroit accessible.

- Retirez les bouchons d'étanchéité (fig. **1** 7, page 3) des raccordements.
- Le cas échéant, ouvrez les coulisseaux (fig. **2** 1, page 3) des conduites d'alimentation et d'évacuation.
- Insérez et fixez le filtre à grosses mailles (fig. **2** 3, page 3) dans la conduite d'alimentation et un adaptateur adéquat (fig. **2** 2, page 3) dans la conduite d'évacuation.
- Verrouillez l'adaptateur et le filtre à grosses mailles avec le coulisseau (fig. **2** 1, page 3).
- Insérez les quatre pieds de fixation (fig. **1** 6, page 3) dans les supports.
- Montez la pompe à l'aide de matériaux de fixation adaptés à un endroit exempt de vibrations.

6.2 Raccordement de la pompe au système hydraulique

- Raccordez la pompe au système hydraulique avec des flexibles de raccordement adaptés et résistant à la pression ($1/2$ ").
- Fixez les flexibles aux raccords avec des colliers pour tuyaux.
- Dans le système hydraulique, utilisez des conduites d'alimentation d'au moins $3/8$ " vers la robinetterie.

6.3 Raccordement électrique de la pompe



ATTENTION !

Utilisez uniquement des câbles de la section suivante :

- 2,5 mm² pour des longueurs de câble de jusqu'à 6 m
- 4 mm² pour des longueurs de câble de plus de 6 m

- Raccordez le câble positif rouge et le câble négatif noir à l'alimentation 12 V ou 24 V.
- Installez un fusible suffisant pour protéger le câble positif, voir chapitre « Données techniques », page 27.

7 Utilisation de la pompe

- Ouvrez le point de prélèvement.
- ✓ La pompe se met automatiquement en marche et pompe de l'eau.
- Fermez le point de prélèvement.
- ✓ La pompe s'éteint automatiquement.

8 Nettoyage et entretien de la pompe



AVERTISSEMENT ! Danger de mort par électrocution !

Avant tout nettoyage et entretien, débranchez la prise secteur.



AVIS ! L'appareil peut être endommagé !

Ne nettoyez jamais l'appareil à l'eau courante et ne le plongez pas non plus dans l'eau.

N'utilisez pas de produits de lavage abrasifs ou d'objets durs pour le nettoyage, car ceux-ci pourraient endommager l'appareil.

- Nettoyez l'appareil avec un tissu humide.

9 Réparation des pannes

| Dysfonctionnement | Cause possible | Solution proposée |
|------------------------------|--|--|
| La pompe a des ratés. | Le débit d'eau est restreint. | Vérifiez si la tuyauterie est bloquée. Vérifiez que les conduites ne sont pas de dimensions trop petites. |
| La pompe n'aspire pas. | La pompe a fonctionné à vide. | Remplissez le réservoir d'eau. |
| | La conduite d'alimentation de la pompe est bouchée. | Nettoyez la conduite d'alimentation de la pompe. Nettoyez le filtre à grosses mailles. |
| | La tuyauterie n'est pas étanche et laisse passer de l'air. | Rétablissez l'étanchéité de la tuyauterie. |
| Le moteur ne fonctionne pas. | L'alimentation électrique est interrompue. | Vérifiez l'alimentation électrique. |
| | Le fusible est grillé. | Changez le fusible. |
| | Le commutateur intégré est défectueux. | Adressez-vous à votre revendeur spécialisé. |
| | Le moteur est défectueux. | Adressez-vous à votre revendeur spécialisé. |
| La pompe ne s'éteint pas. | Le réservoir est vide. | Remplissez le réservoir. |
| | Le manostat est défectueux. | Adressez-vous à votre revendeur spécialisé. |

10 Garantie

Le délai légal de garantie s'applique. Si le produit s'avérait défectueux, veuillez vous adresser à la filiale du fabricant située dans votre pays (voir adresses au verso du présent manuel) ou à votre revendeur spécialisé.

Veuillez y joindre les documents suivants pour la gestion des réparations et de la garantie :

- une copie de la facture avec la date d'achat,
- le motif de la réclamation ou une description du dysfonctionnement.

11 Retraitement

- Jetez les emballages dans les conteneurs de déchets recyclables prévus à cet effet.



Lorsque vous mettez votre produit définitivement hors service, informez-vous auprès du centre de recyclage le plus proche ou auprès de votre revendeur spécialisé sur les prescriptions relatives au retraitement des déchets.

12 Données techniques

| | PP127 | PP1210 | PP1217 |
|---------------------------|---------------------|---------------------|---------------------|
| N° de produit : | 9600000455 | 9600000456 | 9600000457 |
| Tension de raccordement : | 12 V $\overline{=}$ | 12 V $\overline{=}$ | 12 V $\overline{=}$ |
| Débit : | 7 l/min | 10 l/min | 17 l/min |
| Pression : | 1,4 bar | 2,1 bar | 2,8 bar |
| Courant de service : | 2,2 A | 3,0 A | 6,0 A |
| Fusible requis : | 10 A | 10 A | 25,0 A |
| Courant max : | 4,5 A | 4,8 A | 15,0 A |
| Poids : | 2,2 kg | 2,2 kg | 2,2 kg |

Lea detenidamente estas instrucciones antes de llevar a cabo la instalación y puesta en funcionamiento, y consérvelas en un lugar seguro. En caso de vender o entregar el producto a otra persona, entregue también estas instrucciones.

Índice

| | | |
|----|---|----|
| 1 | Aclaración de los símbolos | 29 |
| 2 | Indicaciones de seguridad | 29 |
| 3 | Volumen de entrega | 31 |
| 4 | Uso adecuado | 31 |
| 5 | Descripción técnica | 31 |
| 6 | Montaje y conexión de la bomba. | 32 |
| 7 | Uso de la bomba. | 33 |
| 8 | Mantenimiento y limpieza de la bomba. | 33 |
| 9 | Eliminación de fallos | 34 |
| 10 | Garantía legal | 35 |
| 11 | Eliminación de desechos | 35 |
| 12 | Datos técnicos. | 35 |

1 Aclaración de los símbolos

**¡PELIGRO!**

Indicación de seguridad: su incumplimiento acarrea la muerte o graves lesiones.

**¡ADVERTENCIA!**

Indicación de seguridad: su incumplimiento puede acarrear la muerte o graves lesiones.

**¡ATENCIÓN!**

Indicación de seguridad: su incumplimiento puede acarrear lesiones.

**¡AVISO!**

Su incumplimiento puede acarrear daños materiales y perjudicar el correcto funcionamiento del producto.

**NOTA**

Información adicional para el manejo del producto.

2 Indicaciones de seguridad

El fabricante declina toda responsabilidad ante daños ocurridos en los siguientes casos:

- errores de montaje o de conexión
- daños en el producto debido a influencias mecánicas y sobretensiones
- modificaciones realizadas en el producto sin el expreso consentimiento del fabricante
- utilización del aparato para fines distintos a los descritos en las instrucciones

2.1 Seguridad general



¡PELIGRO!

- Antes de poner en marcha el aparato, compruebe que la tensión de funcionamiento y la tensión de red coincidan (véase la placa de características).



¡ADVERTENCIA!

- No ponga el aparato en funcionamiento si presenta desperfectos visibles.
- Sólo personal especializado está autorizado a realizar reparaciones en el aparato. Las reparaciones que se realicen incorrectamente pueden dar lugar a situaciones de considerable peligro. Diríjase al servicio de atención al cliente en caso de que sea necesario reparar el aparato.
- Las personas que, debido a sus condiciones físicas, sensoriales o mentales, a su falta de experiencia o de conocimientos no puedan utilizar el aparato de forma segura, no deberían utilizarlo sin la vigilancia o instrucciones de una persona sobre la que recaiga tal responsabilidad.
- **Los aparatos eléctricos no son juguetes.** Utilice el aparato fuera del alcance de los niños.
- Vigile a los niños para asegurarse de que no jueguen con el aparato.
- Si el cable de conexión resulta dañado, deberá ser reemplazado por el fabricante, por el servicio de atención al cliente o por una persona cualificada para así evitar posibles peligros.

2.2 Seguridad durante el funcionamiento del aparato



¡ADVERTENCIA!

- No utilice nunca el aparato en recintos donde haya almacenados materiales inflamables o donde se puedan formar gases inflamables, pues las chispas del motor podrían encenderlos.



¡AVISO!

- Utilice el aparato solo en recintos cerrados y nunca al aire libre.
- No exponga nunca el aparato a la humedad.

3 Volumen de entrega

| N.º en fig. 1, página 3 | Cantidad | Denominación |
|-------------------------|----------|-----------------------------------|
| 1 | 1 | Bomba |
| 2 | 1 | Filtro de partículas gruesas |
| 3, 4, 5 | 1 | Adaptador |
| 6 | 4 | Bases de fijación |
| 7 | 2 | Tapones de cierre |
| - | 1 | Instrucciones de montaje y de uso |

4 Uso adecuado

La bomba de agua a alta presión Dometic PowerPump PP127 (n.º art. 9600000455), PP1210 (n.º art. 9600000456), PP1217 (n.º art. 9600000457) está prevista para ser utilizada en un sistema de agua.

La bomba está concebida para bombear agua. La bomba no se puede utilizar para bombear agua salada.

5 Descripción técnica

La bomba se activa con el presostato integrado. La bomba se enciende cuando se toma agua en el punto de extracción.

6 Montaje y conexión de la bomba

6.1 Montaje de la bomba



¡AVISO!

Elija un lugar de montaje en el que la bomba quede protegida frente a la penetración de agua y humedad.



NOTA

Al elegir el lugar de montaje, tenga en cuenta las siguientes indicaciones:

- La bomba se puede montar tanto en posición horizontal como vertical (con el motor hacia arriba).
- En la entrada de la bomba se debe colocar un filtro de partículas gruesas. Si la bomba se instala en un lugar difícilmente accesible, en vez del filtro suministrado –que se coloca directamente en la bomba– se puede colocar otro filtro de partículas gruesas en un lugar fácilmente accesible.

- Retire los tapones de cierre (fig. **1** 7, página 3) de las conexiones.
- En caso necesario, abra la corredera (fig. **2** 1, página 3) en la entrada y salida.
- Acople firmemente el filtro de partículas gruesas (fig. **2** 3, página 3) en la entrada y un adaptador adecuado (fig. **2** 2, página 3) en la salida.
- Bloquee el adaptador y el filtro de partículas gruesas con la corredera (fig. **2** 1, página 3).
- Introduzca las cuatro bases de fijación (fig. **1** 6, página 3) en los soportes.
- Utilizando el material de fijación adecuado, monte la bomba en un lugar exento de vibraciones.

6.2 Conexión de la bomba al sistema de agua

- Conecte la bomba al sistema de agua utilizando mangueras de unión adecuadas que sean flexibles y resistentes a la presión ($1/2$ ").
- Fije las mangueras a las conexiones con pinzas para manguera.
- En el sistema de agua utilice tubos de alimentación a la valvulería de por lo menos $3/8$ ".

6.3 Conexión eléctrica de la bomba



¡ATENCIÓN!

Utilice únicamente cables con la siguiente sección:

- 2,5 mm² en el caso de cables con una longitud hasta 6 m
- 4 mm² en el caso de cables con una longitud superior a 6 m

- Conecte el cable rojo positivo y el cable negro negativo a la alimentación de corriente de 12 o de 24 V.
- Instale en el cable positivo un fusible con la suficiente capacidad. Véase capítulo "Datos técnicos" en la página 35.

7 Uso de la bomba

- Abra el punto de extracción.
- ✓ La bomba se enciende automáticamente y bombea agua.
- Cierre el punto de extracción.
- ✓ La bomba se vuelve a apagar automáticamente.

8 Mantenimiento y limpieza de la bomba



¡ADVERTENCIA! ¡Peligro de muerte por descarga eléctrica!

Antes de realizar cualquier tarea de limpieza y mantenimiento desenchufe el cargador.



¡AVISO! ¡Peligro de ocasionar daños en el aparato!

Nunca limpie la máquina con agua corriente o inmersa en agua jabonosa.

No emplee productos de limpieza corrosivos u objetos duros, ya que pueden deteriorar el aparato.

- Limpie el aparato con un paño húmedo de vez en cuando.

9 Eliminación de fallos

| Avería | Posible causa | Propuesta de solución |
|-----------------------------------|---|--|
| Se produce traqueteo de la bomba. | Estrangulamiento en el caudal de agua. | Compruebe si el sistema de tuberías está bloqueado. Compruebe si las tuberías son demasiado pequeñas. |
| La bomba no aspira. | La bomba ha estado en funcionamiento hasta quedarse sin agua. | Llene el depósito de agua. |
| | La tubería de alimentación a la bomba está obstruida. | Limpie la tubería de alimentación a la bomba. Limpie el filtro de partículas gruesas. |
| | El sistema de tuberías no es estanco y penetra aire. | Hermetice el sistema de tuberías. |
| El motor no funciona. | La alimentación de tensión está interrumpida. | Compruebe la alimentación de tensión. |
| | Se ha fundido el fusible. | Cambie el fusible. |
| | El interruptor integrado está averiado. | Diríjase a su distribuidor. |
| | El motor está averiado. | Diríjase a su distribuidor. |
| La bomba no se apaga. | El depósito está vacío. | Llene el depósito. |
| | El presostato está averiado. | Diríjase a su distribuidor. |

10 Garantía legal

Rige el plazo de garantía legal. Si el producto presenta algún defecto, diríjase a su establecimiento especializado o a la sucursal del fabricante de su país (ver direcciones en el dorso de estas instrucciones).

Para la tramitación de la reparación y de la garantía debe enviar también los siguientes documentos:

- una copia de la factura con fecha de compra,
- el motivo de la reclamación o una descripción de la avería.

11 Eliminación de desechos

► Deseche el material de embalaje en el contenedor de reciclaje correspondiente.



Cuando vaya a desechar definitivamente el producto, infórmese en el centro de reciclaje más cercano o en un comercio especializado sobre las normas pertinentes de eliminación de materiales.

12 Datos técnicos

| | PP127 | PP1210 | PP1217 |
|------------------------------|---------------------|---------------------|---------------------|
| Art. n.º: | 9600000455 | 9600000456 | 9600000457 |
| Tensión de conexión: | 12 V $\overline{=}$ | 12 V $\overline{=}$ | 12 V $\overline{=}$ |
| Caudal: | 7 l/min | 10 l/min | 17 l/min |
| Presión: | 1,4 bar | 2,1 bar | 2,8 bar |
| Corriente de funcionamiento: | 2,2 A | 3,0 A | 6,0 A |
| Fusibles necesarios: | 10 A | 10 A | 25,0 A |
| Corriente máx.: | 4,5 A | 4,8 A | 15,0 A |
| Peso: | 2,2 kg | 2,2 kg | 2,2 kg |

Por favor, leia atentamente este manual antes da montagem e colocação em funcionamento do aparelho e guarde-o em local seguro. Em caso de transmissão do produto, entregue o manual ao novo utilizador.

Índice

| | | |
|----|--------------------------------------|----|
| 1 | Explicação dos símbolos | 37 |
| 2 | Indicações de segurança | 37 |
| 3 | Material fornecido. | 39 |
| 4 | Utilização adequada | 39 |
| 5 | Descrição técnica | 39 |
| 6 | Montar e ligar a bomba | 40 |
| 7 | Utilizar a bomba | 41 |
| 8 | Conservar e limpar a bomba | 41 |
| 9 | Eliminação de erros. | 42 |
| 10 | Garantia | 42 |
| 11 | Eliminação | 43 |
| 12 | Dados técnicos | 43 |

1 Explicação dos símbolos

**PERIGO!**

Indicação de segurança: o incumprimento causa a morte ou ferimentos graves.

**AVISO!**

Indicação de segurança: o incumprimento pode provocar a morte ou ferimentos graves.

**PRECAUÇÃO!**

Indicação de segurança: o incumprimento pode provocar ferimentos.

**NOTA!**

O incumprimento pode causar danos materiais e pode prejudicar o funcionamento do produto.

**OBSERVAÇÃO**

Informações suplementares sobre a operação do produto.

2 Indicações de segurança

O fabricante não se responsabiliza por danos nos seguintes casos:

- Erros de montagem ou de conexão
- Danos no produto resultantes de influências mecânicas e sobretensões
- Alterações ao produto sem autorização expressa do fabricante
- Utilização para outras finalidades que não as descritas no manual de instruções

2.1 Segurança geral



PERIGO!

- Antes de colocar o aparelho em funcionamento verifique se a tensão de funcionamento e a tensão de alimentação estão em conformidade (ver placa de características).



AVISO!

- Se o aparelho apresentar danos visíveis, não o deve colocar em funcionamento.
- As reparações neste aparelho apenas podem ser realizadas por técnicos especializados. As reparações inadequadas podem levar a perigos graves.
Em caso de reparação, dirija-se à assistência técnica.
- As pessoas que não estão aptas a utilizar o aparelho com segurança devido a incapacidade física, sensorial ou mental ou devido à sua inexperiência não devem utilizar o aparelho sem a supervisão ou as instruções de uma pessoa responsável.
- **Os aparelhos elétricos não são brinquedos!**
Utilize o aparelho fora do alcance das crianças.
- As crianças devem ser supervisionadas para assegurar que não brincam com o aparelho.
- Se o cabo de conexão deste aparelho se danificar, tem de ser substituído pelo fabricante, pelo seu serviço de assistência técnica ou por uma pessoa com qualificações equivalentes, de forma a evitar perigos.

2.2 Segurança durante a utilização do aparelho



AVISO!

- Nunca utilize o aparelho em divisões nas quais estão armazenadas substâncias com risco de explosão ou onde se tiverem formado gases inflamáveis. As faúlhas do motor podem incendiar os gases.



NOTA!

- Utilize o aparelho exclusivamente em locais fechados, nunca ao ar livre.
- Nunca exponha o aparelho à humidade.

3 Material fornecido

| N.º na fig. 1, página 3 | Quantidade | Designação |
|-------------------------|------------|-------------------------------|
| 1 | 1 | Bomba |
| 2 | 1 | Filtro grosseiro |
| 3, 4, 5 | 1 | Adaptador |
| 6 | 4 | Pés de fixação |
| 7 | 2 | Bujão |
| – | 1 | Manual de montagem e operação |

4 Utilização adequada

A bomba de água de pressão Dometic PowerPump PP127 (n.º art. 9600000455), PP1210 (n.º art. 9600000456), PP1217 (n.º art. 9600000457) foi concebida para a utilização num sistema de água.

O aparelho é adequado para bombear água. A bomba não pode ser utilizada para bombear água salgada.

5 Descrição técnica

A bomba é ativada através de um interruptor de pressão incorporado: Se abrir a água num local de abastecimento, a bomba é ligada.

6 Montar e ligar a bomba

6.1 Montar a bomba

**NOTA!**

Escolha um local de montagem em que a bomba esteja protegida contra a penetração de água e humidade.

**OBSERVAÇÃO**

Ao seleccionar o local de montagem, tenha atenção às seguintes indicações:

- A bomba pode ser montada na horizontal, como também na vertical (com o motor da bomba virado para cima).
- Na entrada da bomba tem que ser utilizado um filtro grosseiro. Se montar a bomba num local de difícil acesso, em vez do filtro grosseiro fornecido que é encaixado directamente na bomba, também pode utilizar outro filtro grosseiro num local acessível.

- Remova os bujões (fig. **1** 7, página 3) das conexões.
- Eventualmente, abra as válvulas (fig. **2** 1, página 3) na entrada e saída.
- Encaixe de forma fixa o filtro grosseiro (fig. **2** 3, página 3) na entrada e um adaptador (fig. **2** 2, página 3) adequado na saída.
- Bloqueie o adaptador e o filtro grosseiro respetivamente com a válvula (fig. **2** 1, página 3).
- Insira os quatro pés de fixação (fig. **1** 6, página 3) nos suportes.
- Monte a bomba com o material de fixação adequado num local protegido contra vibrações.

6.2 Ligar a bomba ao sistema de água

- Ligue a bomba com mangueiras de conexão ($1/2$ ") flexíveis e à prova de pressão adequadas ao sistema de água.
- Fixe as mangueiras com braçadeiras às conexões.
- Utilize condutas de alimentação de, pelo menos, $3/8$ " até às válvulas do sistema de água.

6.3 Efetuar a ligação elétrica da bomba



PRECAUÇÃO!

Utilize apenas cabos com a seguinte secção transversal:

- 2,5 mm² no caso de cabos com comprimento até 6 m
- 4 mm² no caso de cabos com comprimento superior a 6 m.

- Conecte o fio positivo vermelho e o fio negativo preto à alimentação de corrente de 12 ou 24 V.
- Instale no fio positivo um fusível com potência suficiente, ver capítulo “Dados técnicos” na página 43.

7 Utilizar a bomba

- Abra a água no local de abastecimento.
- ✓ A bomba liga-se automaticamente e bombeia água.
- Feche a água no local de abastecimento.
- ✓ A bomba volta a desligar-se automaticamente.

8 Conservar e limpar a bomba



AVISO! Perigo de morte devido a choque elétrico!

Antes de cada limpeza e manutenção, retire a ficha da tomada.



NOTA! Perigo de danos no aparelho!

Nunca limpe o aparelho debaixo de água corrente nem dentro de água de lavar a loiça.

Não utilize produtos de limpeza abrasivos ou objetos duros para a limpeza, uma vez que podem danificar o aparelho.

- Limpe o aparelho regularmente com um pano húmido.

9 Eliminação de erros

| Falha | Possível causa | Sugestão de solução |
|----------------------------------|--|--|
| A bomba funciona irregularmente. | O débito de água está estrangulado. | Verifique se o sistema de condutas está bloqueado. Verifique se as condutas possuem um dimensionamento demasiado pequeno. |
| A bomba não aspira. | A bomba funciona a seco. | Encha o depósito de água. |
| | A conduta de abastecimento até à bomba está obstruída. | Limpe a conduta de abastecimento até à bomba. Limpe o filtro grosseiro. |
| | O sistema de abastecimento tem fugas e aspira ar. | Vede o sistema de abastecimento. |
| O motor não funciona. | A alimentação de tensão está interrompida. | Verifique a alimentação de tensão. |
| | O fusível está queimado. | Substitua o fusível. |
| | O interruptor incorporado está avariado. | Contacte o seu comerciante especializado. |
| | O motor está avariado. | Contacte o seu comerciante especializado. |
| A bomba não se desliga. | O depósito está vazio. | Encha o depósito. |
| | O controlador de pressão está avariado. | Contacte o seu comerciante especializado. |

10 Garantia

É válido o prazo de garantia legal. Se o produto estiver com defeito, por favor, dirija-se ao seu revendedor ou à representação do fabricante no seu país (endereços, ver verso do manual).

Para fins de reparação ou de garantia, terá de enviar os seguintes documentos em conjunto:

- uma cópia da factura com a data de aquisição,
- um motivo de reclamação ou uma descrição da falha.

11 Eliminação

- Sempre que possível, coloque o material de embalagem no respectivo contentor de reciclagem.



Para colocar o aparelho definitivamente fora de funcionamento, por favor, informe-se junto do centro de reciclagem mais próximo ou revendedor sobre as disposições de eliminação aplicáveis.

12 Dados técnicos

| | PP127 | PP1210 | PP1217 |
|----------------------------|---------------|---------------|---------------|
| N.º art.: | 9600000455 | 9600000456 | 9600000457 |
| Tensão de conexão: | 12 V \equiv | 12 V \equiv | 12 V \equiv |
| Débito: | 7 l/min | 10 l/min | 17 l/min |
| Pressão: | 1,4 bar | 2,1 bar | 2,8 bar |
| Corrente de funcionamento: | 2,2 A | 3,0 A | 6,0 A |
| Fusível necessário: | 10 A | 10 A | 25,0 A |
| Corrente máx.: | 4,5 A | 4,8 A | 15,0 A |
| Peso: | 2,2 kg | 2,2 kg | 2,2 kg |

Prima di effettuare il montaggio e la messa in funzione leggere accuratamente questo manuale di istruzioni, conservarlo e in caso di trasmissione del prodotto, consegnarlo all'utente successivo.

Indice

| | | |
|----|--|----|
| 1 | Spiegazione dei simboli | 45 |
| 2 | Indicazioni di sicurezza | 45 |
| 3 | Volume di consegna | 47 |
| 4 | Uso conforme alla destinazione | 47 |
| 5 | Descrizione tecnica. | 47 |
| 6 | Montaggio e collegamento della pompa | 48 |
| 7 | Utilizzo della pompa | 49 |
| 8 | Cura e pulizia della pompa | 49 |
| 9 | Eliminazione dei guasti | 50 |
| 10 | Garanzia | 51 |
| 11 | Smaltimento | 51 |
| 12 | Specifiche tecniche. | 51 |

1 Spiegazione dei simboli

**PERICOLO!**

Avviso di sicurezza: la mancata osservanza di questo avviso comporta ferite gravi anche mortali.

**AVVERTENZA!**

Avviso di sicurezza: la mancata osservanza di questo avviso può causare ferite gravi anche mortali.

**ATTENZIONE!**

Avviso di sicurezza: la mancata osservanza di questo avviso può essere causa di lesioni.

**AVVISO!**

La mancata osservanza di questa nota può causare danni materiali e compromettere il funzionamento del prodotto.

**NOTA**

Informazioni integranti relative all'impiego del prodotto.

2 Indicazioni di sicurezza

Il produttore non si assume nessuna responsabilità per danni nei seguenti casi:

- errori di montaggio o di allacciamento
- danni al prodotto dovuti a influenze meccaniche o a sovratensioni
- modifiche al prodotto senza esplicita autorizzazione del produttore
- impiego per altri fini rispetto a quelli descritti nel manuale di istruzioni

2.1 Sicurezza generale



PERICOLO!

- Prima della messa in funzione dell'apparecchio controllare se la tensione di esercizio e quella di rete corrispondono (vedi targhetta).



AVVERTENZA!

- Se l'apparecchio presenta danni visibili, non metterlo in funzione.
- Questo apparecchio deve essere riparato solo da personale specializzato. Le riparazioni effettuate in modo scorretto potrebbero causare rischi enormi.
In caso di riparazioni rivolgersi al Servizio Assistenza Clienti.
- Persone che, a causa delle proprie capacità fisiche, sensoriali o mentali, oppure che a causa della propria inesperienza o scarsa conoscenza, non siano in grado di utilizzare l'apparecchio in modo sicuro, devono evitare di utilizzarlo se non in presenza e seguendo le istruzioni di una persona per loro responsabile.
- **Gli elettrodomestici non sono giocattoli!**
Impiegare l'apparecchio lontano dalla portata dei bambini.
- Sorvegliare i bambini per evitare che giochino con l'apparecchio.
- Se il cavo di allacciamento di questo apparecchio viene danneggiato, esso deve essere sostituito dal produttore, da parte del suo servizio clienti, oppure da una persona sufficientemente qualificata, al fine di evitare pericoli.

2.2 Sicurezza durante il funzionamento dell'apparecchio



AVVERTENZA!

- Non utilizzare mai l'apparecchio in ambienti in cui sono immagazzinate sostanze infiammabili o in cui si sono formati gas combustibili. Le scintille del motore potrebbero infiammarli.



AVVISO!

- Utilizzare l'apparecchio esclusivamente in ambienti chiusi, mai all'aria aperta.
- Non esporre mai l'apparecchio all'umidità.

3 Volume di consegna

| N. in fig. 1, pagina 3 | Quantità | Denominazione |
|---------------------------|----------|---------------------------------|
| 1 | 1 | Pompa |
| 2 | 1 | Filtro grosso |
| 3, 4, 5 | 1 | Adattatore |
| 6 | 4 | Piedini di fissaggio |
| 7 | 2 | Tappi |
| - | 1 | Istruzioni di montaggio e d'uso |

4 Uso conforme alla destinazione

La pompa idraulica a pressione Dometic PowerPump PP127 (n. art. 9600000455), PP1210 (n. art. 9600000456), PP1217 (n. art. 9600000457) è adatta per l'uso in un sistema idraulico.

Il dispositivo è adatto per trasportare acqua. La pompa non deve essere usata per trasportare acqua salata.

5 Descrizione tecnica

La pompa viene attivata mediante un pressostato integrato: quando dal punto di prelievo viene spillata acqua, la pompa si avvia.

6 Montaggio e collegamento della pompa

6.1 Montaggio della pompa



AVVISO!

Scegliere un luogo di montaggio in cui la pompa è al riparo da infiltrazioni di acqua e da umidità.



NOTA

Per la scelta del luogo di montaggio fare attenzione alle seguenti indicazioni.

- È possibile montare la pompa sia in orizzontale che in verticale (con il motore verso l'alto).
- Nell'afflusso verso la pompa deve essere applicato un filtro grosso. Se la pompa viene montata in un luogo difficilmente accessibile, al posto del filtro grosso in dotazione che deve essere applicato direttamente sulla pompa, è possibile posizionare anche un altro filtro grosso in un punto accessibile.

- Rimuovere i tappi (fig. **1** 7, pagina 3) dagli attacchi.
- Se necessario aprire la valvola (fig. **2** 1, pagina 3) per afflusso e scarico.
- Inserire saldamente il filtro grosso (fig. **2** 3, pagina 3) nell'afflusso e un adattatore adeguato (fig. **2** 2, pagina 3) nello scarico.
- Bloccare l'adattatore e il filtro grosso con la valvola (fig. **2** 1, pagina 3).
- Inserire i quattro piedini di fissaggio (fig. **1** 6, pagina 3) nei supporti.
- Montare la pompa con il materiale di fissaggio adatto in un punto privo di vibrazioni.

6.2 Allacciamento della pompa al sistema idraulico

- Collegare la pompa al sistema idraulico con tubi flessibili di collegamento ($1/2$ ") adatti resistenti alla pressione.
- Fissare mediante le fascette stringitubo i tubi flessibili ai collegamenti.
- Nel sistema idraulico utilizzare linee di alimentazione di almeno $3/8$ " verso i rubinetti.

6.3 Allacciamento elettrico della pompa



ATTENZIONE!

Utilizzare solo cavi con la seguente sezione:

- 2,5 mm² con lunghezza max. 6 m
- 4 mm² con lunghezza di oltre 6 m

- Collegare il cavo positivo rosso e quello negativo nero all'alimentazione di corrente da 12 o 24 V.
- Installare nel cavo positivo un fusibile sufficiente, vedi capitolo "Specifiche tecniche" a pagina 51.

7 Utilizzo della pompa

- Aprire il punto di prelievo.
- ✓ La pompa si accende automaticamente e pompa l'acqua.
- Chiudere il punto di prelievo.
- ✓ La pompa si spegne automaticamente.

8 Cura e pulizia della pompa



AVVERTENZA! Pericolo di morte a causa di scossa elettrica!

Prima di ogni lavoro di pulizia e cura estrarre la spina.



AVVISO! Pericolo di danni all'apparecchio!

Non lavare mai l'apparecchio sotto acqua corrente e non immergerlo in acqua per risciaccarlo.

Per la pulizia non impiegare detergenti corrosivi oppure oggetti ruvidi, perché potrebbero danneggiare l'apparecchio.

- Pulire l'apparecchio di tanto in tanto con un panno umido.

9 Eliminazione dei guasti

| Disturbo | Possibile causa | Proposta di soluzione |
|-------------------------|--|--|
| La pompa si inceppa. | Il flusso dell'acqua è bloccato. | Verificare se il condotto è bloccato. Verificare se i cavi sono sotto-dimensionati. |
| La pompa non aspira. | La pompa ha funzionato a secco. | Riempire il serbatoio dell'acqua. |
| | La linea di alimentazione alla pompa è intasata. | Pulire la linea di alimentazione alla pompa. Pulire il filtro grosso. |
| | Il condotto non è a tenuta e aspira aria. | Chiudere ermeticamente il condotto. |
| Il motore non funziona. | L'alimentazione di tensione è interrotta. | Controllare l'alimentazione di tensione. |
| | Il fusibile è bruciato. | Sostituire il fusibile. |
| | L'interruttore integrato è difettoso. | Rivolgersi al proprio rivenditore autorizzato. |
| | Il motore è guasto. | Rivolgersi al proprio rivenditore autorizzato. |
| La pompa non si spegne. | Il serbatoio è vuoto. | Riempire il serbatoio. |
| | Il pressostato è difettoso. | Rivolgersi al proprio rivenditore autorizzato. |

10 Garanzia

Vale il termine di garanzia previsto dalla legge. Qualora il prodotto risultasse difettoso, La preghiamo di rivolgersi al proprio rivenditore specializzato o alla filiale del produttore del suo Paese (l'indirizzo si trova sul retro del manuale di istruzioni).

Per la riparazione e per il disbrigo delle condizioni di garanzia è necessario inviare la seguente documentazione:

- una copia della fattura con la data di acquisto del prodotto,
- un motivo su cui fondare il reclamo, oppure una descrizione del guasto.

11 Smaltimento

- Raccogliere il materiale di imballaggio possibilmente negli appositi contenitori di riciclaggio.



Quando il prodotto viene messo fuori servizio definitivamente, informarsi al centro di riciclaggio più vicino, oppure presso il proprio rivenditore specializzato, sulle prescrizioni adeguate concernenti lo smaltimento.

12 Specifiche tecniche

| | PP127 | PP1210 | PP1217 |
|----------------------------|---------------------|---------------------|---------------------|
| N. art.: | 9600000455 | 9600000456 | 9600000457 |
| Tensione di allacciamento: | 12 V $\overline{=}$ | 12 V $\overline{=}$ | 12 V $\overline{=}$ |
| Passaggio di corrente: | 7 l/min | 10 l/min | 17 l/min |
| Pressione: | 1,4 bar | 2,1 bar | 2,8 bar |
| Corrente di funzionamento: | 2,2 A | 3,0 A | 6,0 A |
| Fusibile necessario: | 10 A | 10 A | 25,0 A |
| Corrente max.: | 4,5 A | 4,8 A | 15,0 A |
| Peso: | 2,2 kg | 2,2 kg | 2,2 kg |

Lees deze handleiding voor de montage en de ingebruikname zorgvuldig door en bewaar hem. Geef de handleiding bij het doorgeven van het product aan de gebruiker.

Inhoudsopgave

| | | |
|----|---------------------------------------|----|
| 1 | IVerklaring van de symbolen | 53 |
| 2 | Veiligheidsinstructies | 53 |
| 3 | Omvang van de levering | 55 |
| 4 | Reglementair gebruik | 55 |
| 5 | Technische beschrijving | 55 |
| 6 | Pomp monteren en aansluiten | 56 |
| 7 | De pomp gebruiken | 57 |
| 8 | De pomp onderhouden en reinigen | 57 |
| 9 | Verhelpen van storingen..... | 58 |
| 10 | Garantie | 59 |
| 11 | Afvoer | 59 |
| 12 | Technische gegevens..... | 59 |

1 Verklaring van de symbolen

**GEVAAR!**

Veiligheidsaanwijzing: Het niet naleven leidt tot overlijden of ernstig letsel.

**WAARSCHUWING!**

Veiligheidsaanwijzing: Het niet naleven kan leiden tot overlijden of ernstig letsel.

**VOORZICHTIG!**

Veiligheidsaanwijzing: Het niet naleven kan leiden tot letsel.

**LET OP!**

Het niet naleven ervan kan leiden tot materiële schade en de werking van het product beperken.

**INSTRUCTIE**

Aanvullende informatie voor het bedienen van het product.

2 Veiligheidsinstructies

De fabrikant kan in de volgende gevallen niet aansprakelijk worden gesteld voor schade:

- montage- of aansluitfouten
- beschadiging van het product door mechanische invloeden en overspanningen
- veranderingen aan het product zonder uitdrukkelijke toestemming van de fabrikant
- gebruik voor andere dan de in de handleiding beschreven toepassingen

2.1 Algemene veiligheid



GEVAAR!

- Controleer voor de ingebruikname van het toestel of de bedrijfsspanning en de netspanning overeenkomen (zie typeplaatje).



WAARSCHUWING!

- Als het toestel zichtbaar beschadigd is, mag het niet in gebruik worden genomen.
- Reparaties aan dit toestel mogen uitsluitend door vakmonteurs uitgevoerd worden. Door ondeskundige reparaties kunnen grote gevaren ontstaan.
Neem contact op met de klantenservice indien er een reparatie nodig is.
- Personen die vanwege hun lichamelijke, sensorische of geestelijke vaardigheden of hun onervarenheid of onwetendheid niet in staat zijn het toestel veilig te gebruiken, mogen dit niet zonder toezicht of instructie door een verantwoordelijke persoon doen.
- **Elektrische toestellen zijn geen speelgoed!**
Gebruik het toestel buiten het bereik van kinderen.
- Er moet toezicht worden gehouden op kinderen, zodat ze niet met het toestel gaan spelen.
- Als de aansluitkabel van dit toestel wordt beschadigd, moet deze, om gevaren te vermijden, door de fabrikant, de betreffende klantenservice of een gelijkwaardig gekwalificeerd persoon vervangen worden.

2.2 Veiligheid bij het gebruik van het toestel



WAARSCHUWING!

- Gebruik het toestel nooit in ruimtes, waarin brandgevaarlijke stoffen zijn opgeslagen of waar zich ontvlambare gassen hebben gevormd. Vonken van de motor kunnen deze ontsteken.



LET OP!

- Gebruik het toestel uitsluitend in ruimtes, nooit buiten.
- Stel het toestel nooit bloot aan vocht.

3 Omvang van de levering

| Nr. in afb. 1 , pagina 3 | Aantal | Omschrijving |
|------------------------------------|--------|--|
| 1 | 1 | Pomp |
| 2 | 1 | Grof filter |
| 3, 4, 5 | 1 | Adapter |
| 6 | 4 | Bevestigingsvoeten |
| 7 | 2 | Afsluitstop |
| - | 1 | Montagehandleiding en gebruiksaanwijzing |

4 Reglementair gebruik

De drukwaterpomp Dometic PowerPump PP127 (art.-nr. 9600000455), PP1210 (art.-nr. 9600000456), PP1217 (art.-nr. 9600000457) is bestemd voor gebruik in een watersysteem.

Het toestel is geschikt om water te transporteren. De pomp mag niet voor het transport van zout water gebruikt worden.

5 Technische beschrijving

De pomp wordt d.m.v. een gemonteerde drukschakelaar geactiveerd: Indien bij het aftappunt water wordt getapt, wordt de pomp ingeschakeld.

6 Pomp monteren en aansluiten

6.1 Pomp monteren



LET OP!

Kies een montageplaats waar de pomp tegen binnendringend water en tegen vocht beschermd is.



INSTRUCTIE

Neem bij de keuze van de montageplaats de onderstaande instructies in acht.

- De pomp kan zowel horizontaal als verticaal (met de pompmotor naar boven) gemonteerd worden.
- In de pompinlaat moet een grof filter gebruikt worden. Indien u de pomp op een slecht toegankelijke plaats monteert, kunt u in plaats van het meegeleverde grove filter, dat direct op de pomp wordt geklemd, ook een ander grof filter op een toegankelijke plaats aanbrengen.

- Verwijder de afsluitstoppen (afb. **1** 7, pagina 3) uit de aansluitingen.
- Open eventueel de kleppen (afb. **2** 1, pagina 3) bij de in- en uitlaat.
- Bevestig het grove filter (afb. **2** 3, pagina 3) stevig in de inlaat en een passende adapter (afb. **2** 2, pagina 3) in de uitlaat.
- Vergrendel de adapter en het grove filter telkens met de klep (afb. **2** 1, pagina 3).
- Schuif de vier bevestigingsvoeten (afb. **1** 6, pagina 3) in de houders.
- Monteer de pomp met geschikt bevestigingsmateriaal op een trillingsvrije plaats.

6.2 De pomp op het watersysteem aansluiten

- Sluit de pomp met passende flexibele, drukvaste verbindingsslangen ($1\frac{1}{2}$ ") op het watersysteem aan.
- Bevestig de slangen bij de aansluitingen met slangklemmen.
- Gebruik in het watersysteem toevoerleidingen van ten minste $\frac{3}{8}$ " naar de amaturen.

6.3 De pomp elektrisch aansluiten



VOORZICHTIG!

Gebruik alleen kabels met de volgende kabeldiameter:

- 2,5 mm² bij leidinglengtes van maximaal 6 m
- 4 mm² bij leidinglengtes van meer dan 6 m

- Sluit de rode plusleiding en de zwarte minleiding op de 12- resp. 24-V-stroomvoorziening aan.
- Installeer in de plusleiding een voldoende beveiliging, zie hoofdstuk „Technische gegevens“ op pagina 59.

7 De pomp gebruiken

- Open het aftappunt.
- ✓ De pomp schakelt automatisch in en pompt water.
- Sluit het aftappunt.
- ✓ De pomp schakelt automatisch weer uit.

8 De pomp onderhouden en reinigen



WAARSCHUWING! Levensgevaar door elektrische schok!

Trek voor elke reiniging en onderhoud de netstekker uit het stopcontact.



LET OP! Gevaar voor beschadiging van het toestel!

Reinig het toestel nooit onder stromend water of in afwaswater. Gebruik voor het reinigen geen bijtende schoonmaakmiddelen of harde voorwerpen, het toestel zou hierdoor beschadigd kunnen raken.

- Reinig het toestel af en toe met een vochtige doek.

9 Verhelpen van storingen

| Storing | Mogelijke oorzaak | Voorstel tot oplossing |
|-------------------------|---|---|
| De pomp sputtert. | De waterdoorstroming is beperkt. | Controleer of het leidingsysteem is geblokkeerd. Controleer of de leidingen te klein zijn gedimensioneerd. |
| De pomp zuigt niet. | De pomp is drooggelopen. | Vul de watertank bij. |
| | De toevoerleiding naar de pomp is verstopt. | Reinig de toevoerleiding naar de pomp. Reinig het grove filter. |
| | Het leidingsysteem is lek en trekt lucht. | Dicht het leidingsysteem af. |
| De motor loopt niet. | De stroomvoorziening is onderbroken. | Controleer de stroomvoorziening. |
| | De zekering is doorgebrand. | Vervang de zekering. |
| | De geïntegreerde schakelaar is defect. | Neem contact op met uw dealer. |
| Pomp schakelt niet uit. | De tank is leeg. | Vul de tank bij. |
| | De drukschakelaar is defect. | Neem contact op met uw dealer. |

10 Garantie

De wettelijke garantieperiode is van toepassing. Als het product defect is, wendt u zich tot uw speciaalzaak of tot het filiaal van de fabrikant in uw land (adressen zie achterkant van de handleiding).

Voor de afhandeling van de reparatie of garantie dient u de volgende documenten mee te sturen:

- een kopie van de factuur met datum van aankoop,
- reden van de klacht of een beschrijving van de storing.

11 Afvoer

► Laat het verpakkingsmateriaal indien mogelijk recylen.



Als u het product definitief buiten bedrijf stelt, informeer dan bij het dichtstbijzijnde recyclingcentrum of uw speciaalzaak naar de betreffende afvoervoorschriften.

12 Technische gegevens

| | PP127 | PP1210 | PP1217 |
|---------------------|---------------------|---------------------|---------------------|
| Artikelnr.: | 9600000455 | 9600000456 | 9600000457 |
| Netpanning: | 12 V $\overline{=}$ | 12 V $\overline{=}$ | 12 V $\overline{=}$ |
| Doorstroming: | 7 l/min | 10 l/min | 17 l/min |
| Druk: | 1,4 bar | 2,1 bar | 2,8 bar |
| Verbruiksstroom: | 2,2 A | 3,0 A | 6,0 A |
| Benodigde zekering: | 10 A | 10 A | 25,0 A |
| Max. stroom: | 4,5 A | 4,8 A | 15,0 A |
| Gewicht: | 2,2 kg | 2,2 kg | 2,2 kg |

Læs denne vejledning omhyggeligt igennem før installation og ibrugtagning, og opbevar den. Giv den til brugeren, hvis du giver produktet videre.

Indholdsfortegnelse

| | | |
|----|--|----|
| 1 | Forklaring af symbolerne | 61 |
| 2 | Sikkerhedshenvisninger | 61 |
| 3 | Leveringsomfang | 63 |
| 4 | Korrekt brug | 63 |
| 5 | Teknisk beskrivelse | 63 |
| 6 | Montering og tilslutning af pumpen | 64 |
| 7 | Anvendelse af pumpen | 65 |
| 8 | Vedligeholdelse og rengøring af pumpen | 65 |
| 9 | Udbedring af fejl | 66 |
| 10 | Garanti | 66 |
| 11 | Bortskaffelse | 67 |
| 12 | Tekniske data | 67 |

1 Forklaring af symbolerne

**FARE!**

Sikkerhedshenvisning: Manglende overholdelse medfører død eller alvorlig kvæstelse.

**ADVARSEL!**

Sikkerhedshenvisning: Manglende overholdelse kan medføre død eller alvorlig kvæstelse.

**FORSIGTIG!**

Sikkerhedshenvisning: Manglende overholdelse kan medføre kvæstelser.

**VIGTIGT!**

Manglende overholdelse kan medføre materielle skader og begrænse produktets funktion.

**BEMÆRK**

Supplerende informationer om betjening af produktet.

2 Sikkerhedshenvisninger

Producenten påtager sig intet ansvar for skader i følgende tilfælde:

- Monterings- eller tilslutningsfejl
- Beskadigelser på produktet på grund af mekanisk påvirkning og overspænding
- Ændringer på produktet uden udtrykkelig tilladelse fra producenten
- Anvendelse til andre formål end dem, der er beskrevet i vejledningen

2.1 Generel sikkerhed



FARE!

- Kontrollér før idrifttagning af apparatet, om driftsspændingen og netspændingen stemmer overens (se typeskilt).



ADVARSEL!

- Hvis apparatet har synlige beskadigelser, må du ikke tage det i brug.
- Reparationer på dette apparat må kun foretages af fagfolk. Ved ukorrekte reparationer kan der opstå betydelige farer. Kontakt kundeserviceafdelingen i forbindelse med reparationer.
- Personer, der på grund af deres fysiske, sanse- eller mentale evner eller deres uerfarenhed eller uvidenhed ikke er i stand til at anvende apparatet sikkert, bør kun anvende dette apparat under en ansvarlig persons opsyn eller anvisning.
- **El-apparater er ikke legetøj!**
Anvend apparatet uden for børns rækkevidde.
- Børn bør være under opsyn for at sikre, at de ikke leger med apparatet.
- Hvis dette apparats tilslutningskabel beskadiges, skal det udskiftes af producenten, dennes kundeservice eller en lignende kvalificeret person for at undgå farer.

2.2 Sikkerhed under anvendelse af apparatet



ADVARSEL!


- Anvend aldrig apparatet i rum, hvor der opbevares brandfarlige materialer eller har dannet sig brændbare gasser. Gnister fra motoren kan antænde dem.



VIGTIGT!

- Anvend udelukkende apparatet indenfor, aldrig i det fri.
- Udsæt aldrig apparatet for fugtighed.

3 Leveringsomfang

| Nr. på fig.  , side 3 | Mængde | Betegnelse |
|--|--------|-------------------------------------|
| 1 | 1 | Pumpe |
| 2 | 1 | Grovfilter |
| 3, 4, 5 | 1 | Adapter |
| 6 | 4 | Fastgørelsesfodder |
| 7 | 2 | Propper |
| – | 1 | Monterings- og betjeningsvejledning |

4 Korrekt brug

Trykvandspumpen Dometic PowerPump PP127 (art.nr. 9600000455), PP1210 (art.nr. 9600000456), PP1217 (art.nr. 9600000457) er beregnet til anvendelse i et vandssystem.

Apparatet er egnet til at transportere vand. Pumpen må ikke anvendes til at transportere saltvand.

5 Teknisk beskrivelse

Pumpen aktiveres med en indbygget trykkontakt: Når der tappes vand på et udtag, tilkobles pumpen.

6 Montering og tilslutning af pumpen

6.1 Montering af pumpen

**VIGTIGT!**

Vælg et monteringssted, hvor pumpen er beskyttet mod indtrængende vand og fugt.

**BEMÆRK**

Vær opmærksom på følgende henvisninger ved valg af monteringssted:

- Pumpen kan monteres horisontalt og vertikalt (med pumpe motoren opad).
- I indløbet til pumpen skal der monteres et grovfilter. Hvis pumpen monteres på et sværttilgængeligt sted, kan du i stedet for det medleverede grovfilter, der sættes direkte på pumpen, også montere et andet grovfilter på et tilgængeligt sted.

- Fjern propperne (fig. **1** 7, side 3) fra tilslutningerne.
- Åbn evt. skyderne (fig. **2** 1, side 3) på ind- og udløbet.
- Sæt grovfilteret (fig. **2** 3, side 3) fast ind i indløbet og en passende adapter (fig. **2** 2, side 3) ind i udløbet.
- Fastgør adapteren og grovfilteret med skyderen (fig. **2** 1, side 3).
- Skub de fire fastgørelsesfødder (fig. **1** 6, side 3) ind i holderne.
- Montér pumpen på et vibrationsfrit sted med egnet fastgørelsesmateriale.

6.2 Tilslutning af pumpen til vandsystemet

- Tilslut pumpen til vandsystemet med egnede fleksible, tryksikre forbindelsesslanger ($1/2$ ").
- Fastgør slangerne til tilslutningerne med slangeklemmer.
- Anvend tilførselsledninger på mindst $3/8$ " til armaturerne i vandsystemet.

6.3 Elektrisk tilslutning af pumpen



FORSIGTIG!

Anvend kun kabel med følgende kabeltværsnit:

- 2,5 mm² ved ledningslængder på indtil 6 m
- 4 mm² ved ledningslængder på mere end 6 m

- Tilslut den røde plus-ledning og den sorte minus-ledning til 12- eller 24 V-strømforsyningen.
- Installer en tilstrækkelig sikring i plus-ledningen, se kapitlet „Tekniske data“ på side 67.

7 Anvendelse af pumpen

- Åbn udtaget.
- ✓ Pumpen starter automatisk og pumper vand.
- Luk udtaget.
- ✓ Pumpen frakobles automatisk igen.

8 Vedligeholdelse og rengøring af pumpen



ADVARSEL! Livsfare på grund af elektrisk stød!

Træk netstikket ud før hver rengøring og vedligeholdelse.



VIGTIGT! Fare for skader på apparatet!

Rengør aldrig apparatet under rindende vand eller i opvaskevand. Anvend ikke skræppe rengøringsmidler eller hårde genstande ved rengøringen, da de kan beskadige apparatet.

- Rengør af og til apparatet med en fugtig klud.

9 Udbedring af fejl

| Fejl | Mulig årsag | Løsningsforslag |
|------------------------|---|---|
| Pumpen hakker. | Vandgennemstrømningen er reduceret. | Kontrollér, om ledningssystemet er blokeret. Kontrollér, om ledningerne er dimensioneret for småt. |
| Pumpen suger ikke. | Pumpen er kørt tør. | Fyld vandtanken. |
| | Tilførslen til pumpen er tilstoppet. | Rengør tilførslen til pumpen. Rengør grovfilteret. |
| | Ledningssystemet er utæt, og der kommer luft ind. | Sørg for at tætte ledningssystemet. |
| Motoren kører ikke. | Spændingsforsyningen er afbrudt. | Kontrollér spændingsforsyningen. |
| | Sikringen er brændt over. | Udskift sikringen. |
| | Den integrerede kontakt er defekt. | Kontakt din faghandel. |
| Pumpen frakobles ikke. | Motoren er defekt. | Kontakt din faghandel. |
| | Tanken er tom. | Fyld tanken. |
| | Pressostaten er defekt. | Kontakt din faghandel. |

10 Garanti

Den lovbestemte garantiperiode gælder. Hvis produktet er defekt, skal du kontakte din forhandler eller producentens afdeling i dit land (adresser, se vejledningens bagside).

Ved reparation eller krav om garanti skal du medsende følgende bilag:

- En kopi af regningen med købsdato
- En reklamationsgrund eller en fejlbeskrivelse

11 Bortskaffelse

- Bortskaf så vidt muligt emballagen sammen med det tilsvarende genbrugsaffald.



Hvis du tager produktet endegyldigt ud af drift, skal du kontakte det nærmeste recyclingcenter eller din faghandel for at få de pågældende forskrifter om bortskaffelse.

12 Tekniske data

| | PP127 | PP1210 | PP1217 |
|-----------------------|---------------|---------------|---------------|
| Art.nr.: | 9600000455 | 9600000456 | 9600000457 |
| Tilslutningsspænding: | 12 V \equiv | 12 V \equiv | 12 V \equiv |
| Gennemstrømning: | 7 l/min | 10 l/min | 17 l/min |
| Tryk: | 1,4 bar | 2,1 bar | 2,8 bar |
| Driftsstrøm: | 2,2 A | 3,0 A | 6,0 A |
| Påkrævet sikring: | 10 A | 10 A | 25,0 A |
| Maks. strøm: | 4,5 A | 4,8 A | 15,0 A |
| Vægt: | 2,2 kg | 2,2 kg | 2,2 kg |

Läs igenom anvisningarna noga innan produkten monteras och används. Spara monterings- och bruksanvisningen för senare bruk. Överlämna bruksanvisningen till den nya ägaren vid ev. vidareförsäljning.

Innehållsförteckning

| | | |
|----|---|----|
| 1 | Förklaring till symboler | 69 |
| 2 | Säkerhetsanvisningar | 69 |
| 3 | Leveransomfattning. | 71 |
| 4 | Ändamålsenlig användning | 71 |
| 5 | Teknisk beskrivning. | 71 |
| 6 | Montera och ansluta pumpen | 72 |
| 7 | Använda pumpen | 73 |
| 8 | Skötsel och rengöring av pumpen | 73 |
| 9 | Åtgärd | 74 |
| 10 | Garanti | 74 |
| 11 | Avfallshantering. | 75 |
| 12 | Tekniska data. | 75 |

1 Förklaring till symboler

**FARA!**

Observera: Beaktas anvisningen ej leder det till dödsfara eller svåra skador.

**VARNING!**

Observera: Beaktas anvisningen ej kan det leda till dödsfara eller svåra skador.

**AKTA!**

Observera: Beaktas anvisningen ej kan det leda till kroppsskador.

**OBSERVERA!**

Om anvisningarna inte beaktas kan det leda till materialskador och produktens funktion kan påverkas negativt.

**ANVISNING**

Kompletterande information om användning av produkten.

2 Säkerhetsanvisningar

Tillverkaren övertar inget ansvar för skador i följande fall:

- monterings- eller anslutningsfel
- skador på produkten, orsakade av mekanisk påverkan eller överspänning
- ändringar som utförts utan uttryckligt medgivande från tillverkaren
- ej ändamålsenlig användning

2.1 Allmän säkerhet



FARA!

- Kontrollera att driftspänningen och nätspänningen stämmer överens innan apparaten tas i drift (se typskylten).



VARNING!

- Om apparaten uppvisar synliga skador får den ej tas i drift.
- Reparationer på apparaten får endast utföras av behörigt fackfolk. Icke fackmässiga reparationer kan leda till att allvarliga faror uppstår. Vänd dig till kundtjänsten när det gäller reparationer.
- Personer, som på grund av fysiska, sensoriska eller mentala funktionshinder eller på grund av oerfarenhet eller ovetande inte kan använda apparaten på ett säkert sätt, bör inte använda apparaten utan uppsikt eller hjälp av en ansvarig person.
- **Elapparater är inga leksaker!**
Använd apparaten utom räckhåll för barn.
- Barn bör hållas under uppsikt, så att de inte leker med apparaten.
- Om apparatens anslutningskabel skadas måste den, av säkerhetsskäl, bytas ut av tillverkaren, tillverkarens kundtjänst eller annan behörig person.

2.2 Säkerhet under användning



VARNING!

- Använd aldrig apparaten i rum där brandfarliga ämnen förvaras eller där brännbara gaser har bildats. Gnistor från motorn kan antända ämnena/gaserna.



OBSERVERA!

- Använd endast apparaten inomhus, aldrig utomhus.
- Utsätt inte apparaten för fukt.

3 Leveransomfattning

| Nr på bild 1 , sida 3 | Mängd | Beteckning |
|------------------------------|-------|--------------------------------|
| 1 | 1 | Pump |
| 2 | 1 | Grovfilter |
| 3, 4, 5 | 1 | Adapter |
| 6 | 4 | Fästhöjningar |
| 7 | 2 | Pluggar |
| – | 1 | Monterings- och bruksanvisning |

4 Ändamålsenlig användning

Tryckvattenpumpen Dometic PowerPump PP127 (artikelnr 9600000455), PP1210 (artikelnr 9600000456), PP1217 (artikelnr 9600000457) är avsedd för användning i ett vattensystem.

Apparaten är avsedd för pumpning. Pumpen får inte användas till pumpning av saltvatten.

5 Teknisk beskrivning

Pumpen aktiveras via en inbyggd tryckvakt: Pumpen startar när vattenkranen skruvas på.

6 Montera och ansluta pumpen

6.1 Montera pumpen



OBSERVERA!

Välj en monteringsplats där pumpen är skyddad mot inträngande vatten och fukt.



ANVISNING

Beakta följande anvisningar vid monteringen:

- Pumpen kan monteras horisontalt och vertikalt (med pumptomorn riktad uppåt).
- I inloppet till pumpen måste ett grovfilter monteras in. Om pumpen ska monteras på ett ställe med dålig tillgänglighet kan ett annat grovfilter monteras på ett lättillgängligt ställe, istället för det medföljande filtret som monteras direkt på pumpen.

- Ta bort pluggarna (bild **1** 7, sida 3) från anslutningarna.
- Öppna låsanordningen (bild **2** 1, sida 3) för in- och utlopp.
- Skjut in grovfiltret (bild **2** 3, sida 3) i inloppet och en passande adapter (bild **2** 2, sida 3) i utloppet.
- Lås fast adaptern och grovfiltret med låsanordningen (bild **2** 1, sida 3).
- Skjut in de fyra fästfötterna (bild **1** 6, sida 3) i hållarna.
- Montera pumpen med lämpligt material på ett vibrationsfritt ställe.

6.2 Ansluta pumpen till vattensystemet

- Anslut pumpen med lämpliga, flexibla, trycksäkra slangar ($1/2$ ") till vattensystemet.
- Fixera slangarna på anslutningarna med slangklammer.
- Använd inloppsslangar till armaturerna i vattensystemet på minst $3/8$ ".

6.3 Ansluta pumpen till elsystemet



AKTA!

Använd endast kablar med följande kabelarea:

- 2,5 mm² på kablar upp till 6 m
- 4 mm² på kablar som är längre än 6 m

- Anslut den röda plusledningen och den svarta minusledningen till 12 eller 24 V-strömförsörjning.
- Montera en lämplig säkring på plusledningen, se kapitel "Tekniska data" på sidan 75.

7 Använda pumpen

- Öppna vattenkranen.
- ✓ Pumpen startar automatiskt och pumpar vatten.
- Stäng vattenkranen.
- ✓ Pumpen stängs av automatiskt.

8 Skötsel och rengöring av pumpen



VARNING! Risk för strömstötar - livsfara!

Dra alltid ut nätkontakten före rengöring och underhåll.



OBSERVERA! Risk för skador på apparaten!

Rengör aldrig apparaten under rinnande vatten eller i diskvatten.

Använd inga skarpa rengöringsmedel eller hårda föremål vid rengöring, det kan skada apparaten.

- Rengör apparaten då och då med en fuktig trasa.

9 Åtgärd

| Fel | Möjlig orsak | Lösning |
|-----------------------|---|--|
| Pumpen hackar. | Vattenledningen är tilltäppt. | Kontrollera om ledningssystemet är blockerat. Kontrollera att ledningarna har nog stor dimension. |
| Pumpen suger inte. | Pumpen är torrkörd. | Fyll på vattentanken. |
| | Inloppet till pumpen är tilltäppt. | Rengör inloppet till pumpen. Rengör grovfiltret. |
| | Ledningssystemet har en läcka och suger luft. | Täta ledningssystemet. |
| Motorn går inte. | Fel på spänningsförsörjningen. | Kontrollera spänningsförsörjningen. |
| | Säkring har löst ut. | Byt säkring. |
| | Den integrerade brytaren är defekt. | Kontakta din återförsäljare. |
| Pumpen stängs inte av | Motorn är defekt. | Kontakta din återförsäljare. |
| | Tanken är tom. | Fyll på tanken. |
| | Tryckvakten är defekt. | Kontakta din återförsäljare. |

10 Garanti

Den lagstadgade garantitiden gäller. Om produkten är defekt: kontakta återförsäljaren eller tillverkarens kontor i ditt land (adresser, se bruksanvisningens baksida).

Vid reparations- resp. garantiärenden ska följande skickas med:

- en kopia på fakturan med inköpsdatum,
- en reklameringsbeskrivning/felbeskrivning.

11 Avfallshantering

- Lämna om möjligt förpackningsmaterialet till återvinning.



När produkten slutgiltigt tas ur bruk: informera dig om gällande bestämmelser hos närmaste återvinningscentral eller hos återförsäljaren.

12 Tekniska data

| | PP127 | PP1210 | PP1217 |
|----------------------|---------------------|---------------------|---------------------|
| Artikel-nr: | 9600000455 | 9600000456 | 9600000457 |
| Anslutningsspänning: | 12 V ⁼⁼⁼ | 12 V ⁼⁼⁼ | 12 V ⁼⁼⁼ |
| Genomströmning: | 7 l/min | 10 l/min | 17 l/min |
| Tryck: | 1,4 bar | 2,1 bar | 2,8 bar |
| Driftström: | 2,2 A | 3,0 A | 6,0 A |
| Säkringskrav: | 10 A | 10 A | 25,0 A |
| Max. ström: | 4,5 A | 4,8 A | 15,0 A |
| Vikt: | 2,2 kg | 2,2 kg | 2,2 kg |

Les bruksanvisningen nøye før du monterer og tar apparatet i bruk, og ta vare på den. Hvis produktet selges videre, må du sørge for å gi bruksanvisningen videre også.

Innhold

| | | |
|----|---|----|
| 1 | Symbolforklaringer | 77 |
| 2 | Sikkerhetsregler | 77 |
| 3 | Leveringsomfang | 79 |
| 4 | Forskriftsmessig bruk | 79 |
| 5 | Teknisk beskrivelse | 79 |
| 6 | Montering og tilkobling av pumpen | 80 |
| 7 | Bruke pumpen | 81 |
| 8 | Rengjøring og stell av pumpen | 81 |
| 9 | Feilsøking | 82 |
| 10 | Garanti | 82 |
| 11 | Deponering | 83 |
| 12 | Tekniske spesifikasjoner | 83 |

1 Symbolforklaringer

**FARE!**

Sikkerhetsregel: Hvis man ikke overholder denne regelen, fører det til død eller alvorlig skade.

**ADVARSEL!**

Sikkerhetsregel: Hvis man ikke overholder denne regelen, kan det føre til død eller alvorlig skade.

**FORSIKTIG!**

Sikkerhetsregel: Hvis man ikke overholder denne regelen, kan det føre til personskader.

**PASS PÅ!**

Hvis man ikke overholder denne regelen, kan det føre til materielle skader og skade funksjonen til produktet.

**MERK**

Utfyllende informasjon om bruk av produktet.

2 Sikkerhetsregler

Produsenten tar i følgende tilfeller intet ansvar for skader:

- Montasje- eller tilkoblingsfeil
- Skader på produktet på grunn av mekanisk påvirkning og overspenninger
- Endringer på produktet uten at det er gitt uttrykkelig godkjenning av produsenten
- Bruk til andre formål enn det som er beskrevet i veiledningen

2.1 Generell sikkerhet



FARE!

- Kontroller før apparatet settes i gang om driftsspenningen og nettspenningen stemmer over ens (se typeskilt).



ADVARSEL!

- Apparatet må ikke tas i bruk hvis det har synlige skader.
- Reparasjoner på dette apparatet må kun utføres av fagfolk. Feil reparasjoner kan føre til betydelige skader. Ta kontakt med kundeservice ved behov for reparasjon.
- Personer som på grunn av sine fysiske, sensoriske eller mentale ferdigheter, eller på grunn av sin uerfarenhet eller manglende kunnskap, ikke er i stand til å bruke apparatet, må ikke bruke dette apparatet uten oppsyn eller anvisning fra en ansvarlig person.
- **Elektriske apparater er ikke beregnet for barn!** Bruk apparatet utenfor barns rekkevidde.
- Barn skal være under tilsyn for å sikre at de ikke leker med apparatet.
- Hvis tilkoblingskabelen på dette apparatet blir skadet, må den erstattes av produsent, kundeservice eller annen kvalifisert person for å unngå farlige situasjoner.

2.2 Sikkerhet ved bruk av apparatet



ADVARSEL!

- Bruk aldri apparatet i rom hvor det blir oppbevart brannfarlige stoffer eller hvor det har dannet seg brennbare gasser. Gnister fra motoren kan antenne disse.



PASS PÅ!

- Bruk apparatet kun innendørs, ikke utendørs.
- Utsett aldri apparatet for væte.

3 Leveringsomfang

| Nr. i fig. 1, side 3 | Antall | Betegnelse |
|----------------------|--------|-------------------------------|
| 1 | 1 | Pumpe |
| 2 | 1 | Grovfilter |
| 3, 4, 5 | 1 | Adapter |
| 6 | 4 | Festeføtter |
| 7 | 2 | Plugger |
| – | 1 | Monterings- og bruksanvisning |

4 Forskriftsmessig bruk

Trykkvannpumpen Dometic PowerPump PP127 (art.nr. 9600000455), PP1210 (art.nr. 9600000456), PP1217 (art.nr. 9600000457) er konstruert for bruk i et vannsystem.

Apparatet er egnet til å transportere vann. Pumpen må ikke benyttes til transport av saltvann.

5 Teknisk beskrivelse

Pumpen aktiveres via en integrert trykkbryter. Når det tappes vann ved tappepunktet, slås pumpen på.

6 Montering og tilkobling av pumpen

6.1 Montere pumpen

**PASS PÅ!**

Velg et monteringssted hvor pumpen er beskyttet mot inntrenging av vann og fuktighet.

**MERK**

Pass på følgende ved valg av montasjested:

- Pumpen kan monteres både horisontalt og vertikalt (med pumpe-motoren oppover).
- I innløpet til pumpen må det settes inn et grovfilter. Hvis pumpen monteres på et dårlig tilgjengelig sted, kan du sette inn et annet grovfilter på et lett tilgjengelig sted i stedet for det vedlagte grovfilteret som skal settes direkte på pumpen.

- Trekk pluggene (fig. **1** 7, side 3) ut av kontaktene.
- Åpne eventuelt skyverne (fig. **2** 1, side 3) på inn- og utløp.
- Sett grovfilteret (fig. **2** 3, side 3) inn i tilløpet og en passende adapter (fig. **2** 2, side 3) inn i avløpet og fest dem.
- Lås fast adapteren og grovfilteret med skyveren (fig. **2** 1, side 3).
- Skyv de fire festeføttene (fig. **1** 6, side 3) inn i holderne.
- Monter pumpen med egnet festemateriell på et vibrasjonsfritt sted.

6.2 Koble pumpen til vannsystemet

- Koble pumpen til vannsystemet med egnede fleksible, trykkfaste forbindelses-slanger ($1/2$ ").
- Fest slangene på kontaktene med slangeklemmer.
- I vannsystemet må det benyttes tilførselsledninger med minst $3/8$ " til armaturene.

6.3 Koble til pumpen elektrisk

**FORSIKTIG!**

Bruk kun kabler med følgende kabeltverrsnitt:

- 2,5 mm² ved ledningslengder opp til 6 m
- 4 mm² ved ledningslengder på over 6 m

- Koble den røde pluss-ledningen og den svarte minusledningen til 12 hhv. 24 V-strømforsyningen.
- På plussledningen må det installeres en egnet sikring, se kapittel «Tekniske spesifikasjoner» på side 83.

7 Bruke pumpen

- Åpne tappepunktet.
- ✓ Pumpen slår seg på automatisk og pumper vann.
- Lukk tappepunktet.
- ✓ Pumpen slår seg av igjen automatisk.

8 Rengjøring og stell av pumpen

**ADVARSEL! Livsfare på grunn av strømstøt!**

Trekk ut støpslet før rengjøring og stell.

**PASS PÅ! Fare på grunn av skader på apparatet!**

Apparatet må aldri rengjøres under rennende vann eller spyles.

Bruk ikke slipende vaskemidler eller harde gjenstander til rengjøring, da det kan skade apparatet.

- Rengjør apparatet regelmessig med en fuktig klut.

9 Feilsøking

| Feil | Mulig årsak | Forslag til løsning |
|--------------------------|--|--|
| Pumpen «hakker». | Vanntilførselen er strupet. | Kontroller om lednings-systemet er blokkert. Kontroller at ledningene ikke har for lite tverrsnitt. |
| Pumpen suger ikke. | Pumpen er kjørt tørr. | Fyll opp vanntanken. |
| | Tilførselsledningen til pum-pen er tilstoppet. | Rengjør tilførselsledningen til pumpen. Rengjør grovfilteret. |
| | Ledningssystemet er utett og trekker luft. | Tett av ledningssystemet. |
| Motoren går ikke. | Spenningsforsyningen er brutt. | Kontroller spennings-forsyningen. |
| | Sikringen er avbrent. | Bytt sikringen. |
| | Den integrerte bryteren er defekt. | Kontakt faghandler. |
| Pumpen slår seg ikke av. | Motoren er defekt. | Kontakt faghandler. |
| | Tanken er tom. | Fyll opp tanken. |
| | Trykkvakten er defekt. | Kontakt faghandler. |

10 Garanti

Lovmessig garantitid gjelder. Hvis produktet skulle være defekt, kontakter du din faghandler eller produsentens filial i ditt land (du finner adressene på baksiden av veiledningen).

Ved henvendelser vedrørende reparasjon eller garanti, må du sende med følgende dokumentasjon:

- kopi av kvitteringen med kjøpsdato,
- årsak til reklamasjonen eller beskrivelse av feilen.

11 Deponering

- Lever emballasje til resirkulering så langt det er mulig.



Når du tar produktet ut av drift for siste gang, må du sørge for å få informasjon om deponeringsforskrifter hos nærmeste resirkuleringsstasjon eller hos din faghandler.

12 Tekniske spesifikasjoner

| | PP127 | PP1210 | PP1217 |
|------------------------------|--------------------|--------------------|--------------------|
| Art.nr.: | 9600000455 | 9600000456 | 9600000457 |
| Tilkoblingsspenning: | 12 V _{DC} | 12 V _{DC} | 12 V _{DC} |
| Gjennomstrømning: | 7 l/min | 10 l/min | 17 l/min |
| Trykk: | 1,4 bar | 2,1 bar | 2,8 bar |
| Driftsstrøm: | 2,2 A | 3,0 A | 6,0 A |
| Nødvendig sikringsstørrelse: | 10 A | 10 A | 25,0 A |
| Maks strøm: | 4,5 A | 4,8 A | 15,0 A |
| Vekt: | 2,2 kg | 2,2 kg | 2,2 kg |

Lue tämä ohje huolellisesti läpi ennen asennusta ja käyttöönottoa ja säilytä ohje hyvin. Jos myyt tuotteen eteenpäin, anna ohje tällöin edelleen uudelle käyttäjälle.

Sisällysluettelo

| | | |
|----|---|----|
| 1 | Symbolien selitys | 85 |
| 2 | Turvallisuusohjeet | 85 |
| 3 | Toimituskokonaisuus | 87 |
| 4 | Tarkoituksenmukainen käyttö | 87 |
| 5 | Tekninen kuvaus | 87 |
| 6 | Pumpun asennus ja liittäminen | 88 |
| 7 | Pumpun käyttäminen | 89 |
| 8 | Pumpun hoito ja puhdistaminen | 89 |
| 9 | Vianetsintä | 90 |
| 10 | Tuotevastuu | 90 |
| 11 | Hävittäminen | 91 |
| 12 | Tekniset tiedot | 91 |

1 Symbolien selitys

**VAARA!**

Turvallisuusohje: Huomiotta jättäminen aiheuttaa hengenvaaran tai vakavan loukkaantumisen.

**VAROITUS!**

Turvallisuusohje: Huomiotta jättäminen voi aiheuttaa hengenvaaran tai vakavan loukkaantumisen.

**HUOMIO!**

Turvallisuusohje: Huomiotta jättäminen voi johtaa loukkaantumiseen.

**HUOMAUTUS!**

Huomiotta jättäminen voi johtaa materiaalivaurioihin ja haitata tuotteen toimintaa.

**OHJE**

Tuotteen käyttöä koskevia lisätietoja.

2 Turvallisuusohjeet

Valmistaja ei ota mitään vastuuta vahingoista seuraavissa tapauksissa:

- asennus- tai liitännävirheet
- tuotteeseen mekaanisen vaikutuksen tai ylijännitteiden takia syntyneet vauriot
- tuotteeseen ilman valmistajan nimenomaista lupaa tehdyt muutokset
- käyttö muuhun kuin käyttöohjeessa ilmoitettuun tarkoitukseen

2.1 Yleinen turvallisuus



VAARA!

- Tarkasta ennen laitteen käyttöönottoa, vastaavatko käyttöjännite ja verkkojännite toisiaan (ks. tyyppikilpi).



VAROITUS!

- Laitetta ei saa ottaa käyttöön, jos siinä on näkyviä vaurioita.
- Ainoastaan ammattilaiset saavat korjata tätä laitetta. Epäasianmukaisista korjauksista saattaa aiheutua huomattavia vaaroja. Käänny asiakaspalvelun puoleen, jos laite tarvitsee korjausta.
- Henkilöiden, jotka eivät voi käyttää laitetta turvallisesti fyysisten, sensoristen tai psyykkisten taitojensa vuoksi tai kokemattomuuden tai tietämättömyyden vuoksi, ei tulisi käyttää laitetta ilman valvontaa tai vastuullisen henkilön ohjeita.
- **Sähkölaitteet eivät ole lasten leluja!**
Käytä laitetta lasten ulottumattomissa.
- Lapsia tulee valvoa sen varmistamiseksi, etteivät he leiki laitteella.
- Jos tämän laitteen liitäntäjohto vaurioituu, tulee valmistajan tai valtuutetun asiakaspalvelun tai vastaavasti pätevän henkilön vaihtaa se vaaran välttämiseksi.

2.2 Laitteen käyttöturvallisuus



VAROITUS!

- Älä koskaan käytä laitetta tiloissa, joissa säilytetään syttyviä aineita tai jossa muodostuu palavia kaasuja. Moottorin kipinät voivat sytyttää nämä.



HUOMAUTUS!

- Käytä laitetta ainoastaan sisätiloissa.
- Laitetta ei saa koskaan päästää kastumaan.

3 Toimituskokonaisuus

| Nro kuva 1 , sivulla 3 | Määrä | Nimitys |
|-------------------------------|-------|------------------------|
| 1 | 1 | Pumppu |
| 2 | 1 | Karkeasuodatin |
| 3, 4, 5 | 1 | Adapteri |
| 6 | 4 | Kiinnitysjalat |
| 7 | 2 | Sulkutulppa |
| – | 1 | Asennus- ja käyttöohje |

4 Tarkoituksenmukainen käyttö

Painevesipumppu Dometic PowerPump PP127 (tuotenro 9600000455), PP1210 (tuotenro 9600000456), PP1217 (tuotenro 9600000457) on tarkoitettu käytettäväksi vesijärjestelmässä.

Laite soveltuu veden pumppaamiseen. Pumppua ei saa käyttää suolaisen veden pumppaamiseen.

5 Tekninen kuvaus

Pumppu käynnistetään sisäänrakennetun painekeytimen avulla: Kun vesipisteestä otetaan vettä, pumppu kytkeytyy päälle.

6 Pumpun asennus ja liittäminen

6.1 Pumpun asennus



HUOMAUTUS!

Valitse asennuspaikka, jossa pumppu on suojassa sisään tunkeutuvalta vedeltä ja kosteudelta.



OHJE

Noudata asennuspaikkaa valitessasi seuraavia ohjeita:

- Pumpun voi asentaa vaakasuoraan tai pystysuoraan (pumppun moottori ylöspäin).
- Pumpun tulopuolella täytyy käyttää karkeasuodatinta. Jos asennat pumppun paikkaan, johon on vaikea päästä käsiksi, voit asentaa mukana toimitetun, suoraan pumppuun asennettavan karkeasuodattimen sijaan toisen karkeasuodattimen sellaiseen paikkaan, johon on helppo päästä käsiksi.

- Ota sulkutulpat (kuva **1** 7, sivulla 3) pois liittimistä.
- Avaa mahdollisesti luistit (kuva **2** 1, sivulla 3) tulo- ja lähtöpuolelta.
- Laita karkeasuodatin (kuva **2** 3, sivulla 3) paikalleen tulopuolelle ja sopiva adapteri (kuva **2** 2, sivulla 3) lähtöpuolelle.
- Salpaa adapterit ja karkeasuodatin niiden luisteilla (kuva **2** 1, sivulla 3).
- Työnnä kaikki neljä kiinnitysalkua (kuva **1** 6, sivulla 3) pidikkeisiinsä.
- Asenna pumppu sopivilla kiinnitysvälineillä paikkaan, jossa se ei pääse täriseämään.

6.2 Pumpun liittäminen vesijärjestelmään

- Liitä pumppu vesijärjestelmään sopivilla joustavilla ja paineenkestävillä liitäntätietkuilla ($1/2$ ").
- Kiinnitä letkut liittimiin letkuklemmareilla.
- Käytä vesijärjestelmän hanoihin vähintään $3/8$ " syöttöjohtoja.

6.3 Pumpun liittäminen sähköisesti

**HUOMIO!**

Käytä johtoja, joiden poikkipinta-ala on seuraava:

- 2,5 mm², kun johdon pituus on 6 m tai vähemmän
- 4 mm², kun johdon pituus on yli 6 m

- Liitä punainen plus-johto ja musta miinus-johto 12 V tai 24 V -virransyöttöön.
- Asenna plus-johtoon riittävä varoke, katso kap. "Tekniset tiedot" sivulla 91.

7 Pumpun käyttäminen

- Avaa vesipiste.
- ✓ Pumppu kytkeytyy automaattisesti päälle ja pumppaa vettä.
- Sulje vesipiste.
- ✓ Pumppu kytkeyty automaattisesti pois päältä.

8 Pumpun hoito ja puhdistaminen

**VAROITUS! Sähköiskusta johtuva hengenvaara!**

Vetäkää verkkopistoke irti ennen jokaista puhdistusta tai hoitoa.

**HUOMAUTUS! Laitevauriovaara!**

Älkää puhdistako laitetta koskaan juoksevan veden alla tai tiskivedessä.

Älkää käyttäkö puhdistamiseen kovia puhdistusaineita tai kovia esineitä, koska se voi vahingoittaa laitetta.

- Puhdistakaa laite toisinaan ulkopuolelta kostealla liinalla.

9 Vianetsintä

| Häiriö | Mahdollinen syy | Ratkaisuehdotus |
|---------------------------------|--|--|
| Pumppu yskii. | Este veden läpivirtauksessa. | Tarkista, onko johtojärjestelmässä tukos. Tarkista, onko letkujen mitoitus liian pieni. |
| Pumppu ei ime. | Pumppu on käynyt kuivana. | Täytä vesisäiliö. |
| | Pumpun tulojohto on tukossa. | Puhdista pumpun tulojohto. Puhdista karkeasuodatin. |
| | Johtojärjestelmässä on vuoto ja se imee ilmaa. | Tiivistä johtojärjestelmä. |
| Moottori ei käy. | Jännitteensyöttö on katkennut. | Tarkista jännitteensyöttö. |
| | Sulake on palanut. | Vaihda sulake. |
| | Sisäänrakennettu kytkin on rikki. | Käänny ammattikauppiaasi puoleen. |
| | Moottori on rikki. | Käänny ammattikauppiaasi puoleen. |
| Pumppu ei kytkeydy pois päältä. | Säiliö on tyhjä. | Täytä säiliö. |
| | Painevahti on rikki. | Käänny ammattikauppiaasi puoleen. |

10 Tuotevastuu

Laitetta koskee lakisääteinen takuu-aika. Jos tuote sattuu olemaan viallinen, käänny oman ammattikauppiaasi tai maasi valmistajan toimipisteen puoleen (osoitteet käyttöohjeen takasivulla).

Korjaus- ja takuukäsittelyä varten lähetä mukana seuraavat asiakirjat:

- kopio ostolaskusta, jossa näkyy ostopäivä,
- valitusperuste tai vikakuvaus.

11 Hävittäminen

- Vie pakkausmateriaali mahdollisuuksien mukaan vastaavan kierrätysjätteen joukkoon.



Jos poistat tuotteen lopullisesti käytöstä, pyydä tietoa sen hävittämistä koskevista määräyksistä lähimmästä kierrätyskeskuksesta tai ammattiliikkeestäsi.

12 Tekniset tiedot

| | PP127 | PP1210 | PP1217 |
|--------------------|---------------------|---------------------|---------------------|
| Tuotenumero: | 9600000455 | 9600000456 | 9600000457 |
| Liitäntäjännite: | 12 V ⁼⁼⁼ | 12 V ⁼⁼⁼ | 12 V ⁼⁼⁼ |
| Läpivirtaus: | 7 l/min | 10 l/min | 17 l/min |
| Paine: | 1,4 bar | 2,1 bar | 2,8 bar |
| Käyttövirta: | 2,2 A | 3,0 A | 6,0 A |
| Tarvittava sulake: | 10 A | 10 A | 25,0 A |
| Maksimivirta: | 4,5 A | 4,8 A | 15,0 A |
| Paino: | 2,2 kg | 2,2 kg | 2,2 kg |

Прочтите данную инструкцию перед монтажом и вводом в эксплуатацию и сохраните ее. В случае передачи продукта передайте инструкцию следующему пользователю.

Оглавление

| | | |
|----|--|----|
| 1 | Пояснение символов | 93 |
| 2 | Указания по технике безопасности | 93 |
| 3 | Объем поставки | 95 |
| 4 | Использование по назначению | 95 |
| 5 | Техническое описание | 95 |
| 6 | Монтаж и подключение насоса | 96 |
| 7 | Использование насоса | 97 |
| 8 | Уход и очистка насоса | 97 |
| 9 | Устранение неисправностей | 98 |
| 10 | Гарантия | 99 |
| 11 | Утилизация | 99 |
| 12 | Технические данные | 99 |

1 Пояснение символов

**ОПАСНОСТЬ!**

Указания по технике безопасности: Несоблюдение ведет к смертельному исходу или тяжелым травмам.

**ПРЕДУПРЕЖДЕНИЕ!**

Указания по технике безопасности: Несоблюдение может привести к смертельному исходу или тяжелым травмам.

**ОСТОРОЖНО!**

Указания по технике безопасности: Несоблюдение может привести к травмам.

**ВНИМАНИЕ!**

Несоблюдение может привести к повреждениям и нарушить работу продукта.

**УКАЗАНИЕ**

Дополнительная информация по управлению продуктом.

2 Указания по технике безопасности

Изготовитель не несет никакой ответственности за ущерб в следующих случаях:

- Ошибки монтажа или подключения
- Повреждения продукта из-за механических воздействий и перенапряжений
- Изменения в продукте, выполненные без однозначного разрешения изготовителя
- Использование в целях, отличных от указанных в данной инструкции

2.1 Общая безопасность



ОПАСНОСТЬ!

- Перед вводом прибора в эксплуатацию убедитесь в том, что рабочее напряжение идентично напряжению сети (см. заводскую табличку).



ПРЕДУПРЕЖДЕНИЕ!

- Запрещается вводить прибор в работу, если он имеет видимые повреждения,
- Ремонт данного прибора разрешается выполнять только специалистам. Неправильно выполненный ремонт может приводить к серьезным опасностям. При необходимости ремонта обратитесь в сервисный центр.
- Лица, которые в связи с ограниченными физическими, сенсорными или умственными способностями или с недостатком опыта или знаний не в состоянии пользоваться прибором, не должны использовать прибор без постоянного присмотра или инструктажа ответственными за них лицами.
- **Электроприборы не являются детскими игрушками!** Поэтому используйте прибор в недоступном для детей месте.
- За детьми необходимо постоянно следить, чтобы не допустить их игры с прибором.
- В случае повреждения питающего кабеля данного прибора он – во избежание опасностей – должен быть заменен изготовителем, сервисным центром или имеющим аналогичную квалификацию персоналом.

2.2 Техника безопасности при работе прибора



ПРЕДУПРЕЖДЕНИЕ!

- Не используйте прибор в помещениях, в которых хранятся огнеопасные материалы или образуются горючие газы. Искры от двигателя могут привести к их возгоранию.



ВНИМАНИЕ!

- Прибор разрешается использовать только в помещениях, но ни в коем случае под открытым небом.
- Не подвергайте прибор действию влаги.

3 Объем поставки

| № на рис. 1 , стр. 3 | Кол-во | Наименование |
|-----------------------------|--------|--------------------------------------|
| 1 | 1 | Насос |
| 2 | 1 | Фильтр грубой очистки |
| 3, 4, 5 | 1 | Адаптер |
| 6 | 4 | Крепежные ножки |
| 7 | 2 | Пробки |
| – | 1 | Инструкция по монтажу и эксплуатации |

4 Использование по назначению

Нагнетательный водяной насос Dometic PowerPump PP127 (арт. № 9600000455), PP1210 (арт. № 9600000456), PP1217 (арт. № 9600000457) предназначен для применения в водяной системе.

Прибор предназначен для подачи воды. Не разрешается использовать насос для подачи соленой воды.

5 Техническое описание

Насос активируется с помощью встроенного реле давления. Когда в месте забора подается вода, насос включается.

6 Монтаж и подключение насоса

6.1 Монтаж насоса



ВНИМАНИЕ!

Выберите место монтажа, в котором насос защищен от проникновения воды и влаги.



УКАЗАНИЕ

При выборе места монтажа соблюдайте следующие указания:

- Насос может монтироваться как горизонтально, так и вертикально (с мотором насоса вверх).
- Во вход насоса необходимо установить фильтр грубой очистки. Если насос монтируется в плохо доступном месте, то вместо входящего в комплект поставки фильтра грубой очистки, который непосредственно надевается на насос, можно установить другой фильтр грубой очистки в доступном месте.

- Удалите пробки (рис. **1** 7, стр. 3) из мест подключения насоса.
- Откройте при необходимости затворы (рис. **2** 1, стр. 3) на входе и выходе.
- Вставьте фильтр грубой очистки (рис. **2** 3, стр. 3) во вход и подходящий адаптер (рис. **2** 2, стр. 3) в выход насоса.
- Заблокируйте адаптер и фильтр грубой очистки с помощью затворов (рис. **2** 1, стр. 3).
- Вставьте четыре крепежные ножки (рис. **1** 6, стр. 3) в крепления.
- Выполните монтаж насоса с помощью подходящего крепежного материала в месте, где нет вибрации.

6.2 Подключение насоса к водяной системе

- Подключите насос к водяной системе с помощью подходящих гибких, прочных на сжатие соединительных шлангов ($1/2$ ").
- Зафиксируйте шланги на соединениях с помощью зажимов.
- Используйте в водяной системе подводящие линии минимум $3/8$ " к арматуре.

6.3 Электрическое подключение насоса



ОСТОРОЖНО!

Используйте только кабель со следующим поперечным сечением:

- 2,5 мм² при длине проводов до 6 м
- 4 мм² при длине проводов более 6 м

- Подключите красный положительный провод и черный отрицательный провод к электрической сети 12 В или 24 В.
- Установите в положительный провод предохранитель достаточной мощности, см. гл. «Технические данные» на стр. 99.

7 Использование насоса

- Откройте забор воды.
- ✓ Насос включается автоматически и качает воду.
- Закройте забор воды.
- ✓ Насос автоматически выключается.

8 Уход и очистка насоса



ПРЕДУПРЕЖДЕНИЕ! Опасность для жизни из-за поражения электрическим током!

Перед каждой чисткой и уходом вытягивайте сетевую вилку из розетки.



ВНИМАНИЕ! Опасность повреждений прибора!

Категорически запрещается чистить прибор под струей воды или в посудомоечной машине.

Не используйте для чистки абразивные чистящие средства или острые предметы, т. к. они могут привести к повреждениям прибора.

- Периодически очищайте прибор влажной тряпкой.

9 Устранение неисправностей

| Неисправность | Возможная причина | Вариант устранения |
|----------------------------|--|---|
| Насос работает с перебоями | Проток воды засорен. | Проверьте, не заблокирован ли трубопровод. Проверьте, не слишком ли малый размер труб. |
| | Насос не всасывает. | Наполните резервуар для воды. |
| Насос не всасывает. | Подводящая линия насоса засорена. | Очистите подводящую линию насоса. Очистите фильтр грубой очистки. |
| | Трубопровод не герметичен и пропускает воздух. | Загерметизируйте трубопровод. |
| | Мотор не работает. | Прервана подача электропитания. |
| Мотор не работает. | Перегорел предохранитель. | Замените предохранитель. |
| | Поврежден встроенный выключатель. | Обратитесь в торговую организацию. |
| | Неисправен двигатель. | Обратитесь в торговую организацию. |
| Насос не выключается. | Резервуар пуст. | Наполните резервуар. |
| | Неисправно реле давления. | Обратитесь в торговую организацию. |

10 Гарантия

Действителен установленный законом срок гарантии. Если продукт неисправен, обратитесь в торговую организацию или в представительство изготовителя в Вашей стране (адреса см. на оборотной стороне инструкции).

В целях проведения ремонта или гарантийного обслуживания Вы должны также послать следующие документы:

- копию счета с датой покупки,
- причину рекламации или описание неисправности.

11 Утилизация

- По возможности, выкидывайте упаковочный материал в мусор, подлежащий вторичной переработке.



Если Вы окончательно выводите продукт из эксплуатации, то получите информацию в ближайшем центре по вторичной переработке или в торговой сети о соответствующих предписаниях по утилизации.

12 Технические данные

| | PP127 | PP1210 | PP1217 |
|---------------------------|--------------|---------------|---------------|
| Арт. №: | 9600000455 | 9600000456 | 9600000457 |
| Подводимое напряжение: | 12 В=== | 12 В=== | 12 В=== |
| Проток: | 7 л/мин | 10 л/мин | 17 л/мин |
| Давление: | 1,4 бар | 2,1 бар | 2,8 бар |
| Ток питания: | 2,2 А | 3,0 А | 6,0 А |
| Требуемый предохранитель: | 10 А | 10 А | 25,0 А |
| Макс. ток: | 4,5 А | 4,8 А | 15,0 А |
| Вес: | 2,2 кг | 2,2 кг | 2,2 кг |

Przed instalacją i uruchomieniem urządzenia należy uważnie przeczytać niniejszą instrukcję. Instrukcję należy zachować. W razie przekazywania urządzenia należy ją udostępnić kolejnemu nabywcy.

Spis treści

| | | |
|----|---|-----|
| 1 | Objaśnienia symboli | 101 |
| 2 | Zasady bezpieczeństwa | 101 |
| 3 | Zakres dostawy | 103 |
| 4 | Użytkowanie zgodne z przeznaczeniem | 103 |
| 5 | Opis techniczny | 103 |
| 6 | Montaż i podłączanie pompy | 104 |
| 7 | Korzystanie z pompy | 105 |
| 8 | Pielęgnacja i czyszczenie pompy | 105 |
| 9 | Usuwanie usterek | 106 |
| 10 | Gwarancja | 107 |
| 11 | Utylizacja | 107 |
| 12 | Dane techniczne | 107 |

1 Objąśnienia symboli

**NIEBEZPIECZEŃSTWO!**

Wskazówka dot. bezpieczeŃstwa: Nieprzestrzeganie powoduje śmiertć lub ciężykie obrażenia ciała.

**OSTRZEŻENIE!**

Wskazówka dot. bezpieczeŃstwa: Nieprzestrzeganie może prowadzić do śmierci lub ciężykich obrażeń ciała.

**OSTROŻNIE!**

Wskazówka dot. bezpieczeŃstwa: Nieprzestrzeganie może prowadzić do obrażeń ciała.

**UWAGA!**

Nieprzestrzeganie może prowadzić do powstania szkód materialnych i zakłóceŃ w działaniu produktu.

**WSKAZÓWKA**

Informacje uzupełniające dot. obsługi produktu.

2 Zasady bezpieczeŃstwa

Producent nie odpowiada za szkody spowodowane:

- błędami powstałymi w trakcie montażu lub podłączenia
- uszkodzeniem produktu w sposób mechaniczny lub spowodowany przeciążeniami elektrycznymi
- zmianami dokonanymi w produkcie bez wyraźnej zgody producenta
- użytkowaniem w celach innych niż opisane w niniejszej instrukcji

2.1 Ogólne bezpieczeństwo



NIEBEZPIECZEŃSTWO!

- Przed uruchomieniem urządzenia sprawdzić, czy wartość napięcia roboczego i wartość napięcia sieciowego są takie same (zob. tabliczka znamionowa).



OSTRZEŻENIE!

- Nie uruchamiać urządzenia, jeśli ma widoczne uszkodzenia.
- Napraw mogą dokonywać tylko odpowiednio wykwalifikowane osoby. Niefachowe naprawy mogą spowodować poważne niebezpieczeństwo.
W celu przeprowadzenia naprawy należy zwrócić się do działu serwisowego.
- Osoby, które z powodu swych ograniczonych zdolności fizycznych, sensorycznych lub intelektualnych albo niedoświadczenia bądź niewiedzy nie są w stanie bezpiecznie używać urządzenia, nie powinny tego robić bez nadzoru odpowiedzialnej osoby.
- **Urządzenia elektryczne nie są zabawkami dla dzieci!**
Urządzenia należy używać poza zasięgiem dzieci.
- Należy dopilnować, by dzieci nie bawiły się urządzeniem.
- Gdy przewód przyłączeniowy ulegnie uszkodzeniu, musi zostać wymieniony przez producenta, jego serwis lub podobnie wykwalifikowaną osobę, aby uniknąć zagrożenia.

2.2 Bezpieczeństwo podczas eksploatacji urządzenia



OSTRZEŻENIE!

- Nie używać urządzenia w pomieszczeniach, w których przechowywane są substancje łatwopalne lub w których doszło do wytworzenia się gazów zapalnych. Iskry pochodzące z silnika mogą spowodować ich zapłon.



UWAGA!

- Używać urządzenia wyłącznie w pomieszczeniach, nigdy na zewnątrz.
- Urządzenia nie wolno wystawiać na działanie wilgoci.

3 Zakres dostawy

| Nr na rys. 1 , strona 3 | Ilość | Nazwa |
|--------------------------------|-------|------------------------------|
| 1 | 1 | Pompa |
| 2 | 1 | Filtr zgrubny |
| 3, 4, 5 | 1 | Adapter |
| 6 | 4 | Nóżki montażowe |
| 7 | 2 | Korek zamykający |
| – | 1 | Instrukcja montażu i obsługi |

4 Użytkowanie zgodne z przeznaczeniem

Cięśniowa pompa wodna Dometic PowerPump PP127 (Nr prod. 9600000455), PP1210 (Nr prod. 9600000456), PP1217 (Nr prod. 9600000457) jest przeznaczony do stosowania w instalacji wodnej.

Urządzenie jest przeznaczone do tłoczenia wody. Pompa nie może być stosowana do tłoczenia wody słonej.

5 Opis techniczny

Pompa włącza się poprzez wbudowany włącznik ciśnieniowy: Gdy woda jest pobierana w miejscu poboru, pompa zostaje włączona.

6 Montaż i podłączanie pompy

6.1 Montaż pompy



UWAGA!

Należy wybrać miejsce montażu, w którym pompa jest chroniona przed wnikaniem wody i wilgoci.



WSKAZÓWKA

Przed wyborem miejsca montażu należy uwzględnić następujące uwagi:

- Pompa może być montowana zarówno poziomo jak i pionowo (z silnikiem pompy do góry).
- Na wlocie do pompy należy zamontować filtr zgrubny. W przypadku montażu pompy w miejscu trudno dostępnym, zamiast dostarczonego filtra zgrubnego, który jest montowany bezpośrednio na pompie, można założyć inny filtr zgrubny w łatwo dostępnym miejscu.

- Należy usunąć korek zamykający (rys. **1** 7, strona 3) z zacisków.
- Ewentualnie należy otworzyć elementy przesuwne (rys. **2** 1, strona 3) na wlocie i wylocie.
- Należy założyć filtr zgrubny (rys. **2** 3, strona 3) na wlocie oraz pasujący adapter (rys. **2** 2, strona 3) na wylocie.
- W każdym przypadku należy zamocować adapter oraz filtr zgrubny za pomocą elementu przesuwne (rys. **2** 1, strona 3).
- Cztery nóżki montażowe (rys. **1** 6, strona 3) należy wsunąć do mocowań.
- Należy zamontować pompę za pomocą odpowiedniego materiału mocującego w miejscu pozbawionym wibracji.

6.2 Podłączenie pompy do instalacji wodnej

- Pompę należy podłączyć do instalacji wodnej za pomocą odpowiednich, elastycznych, odpornych na zgniatanie przewodów przyłączeniowych ($1/2$ ").
- Należy zamocować przewody do złączek za pomocą zacisków przewodu.
- W instalacji wodnej należy zastosować przewody doprowadzające do armatur o wartości przynajmniej $3/8$ " .

6.3 Podłączenie elektryczne pompy



OSTROŻNIE!

Należy zastosować przewód tylko z następującym przekrojem kabla:

- 2,5 mm² dla przewodów o długości do 6 m.
- 4 mm² dla przewodów o długości więcej niż 6 m.

- Należy podłączyć czerwony przewód dodatni oraz czarny przewód ujemny do zasilania 12 lub 24 V.
- W przewodzie dodatnim należy zainstalować odpowiednie zabezpieczenie, zob.rozdz. „Dane techniczne” na stronie 107.

7 Korzystanie z pompy

- Należy otworzyć miejsce poboru wody.
- ✓ Pompa włącza się automatycznie i pompuje wodę.
- Należy zamknąć miejsce poboru wody.
- ✓ Pompa wyłącza się automatycznie.

8 Pielęgnacja i czyszczenie pompy



OSTRZEŻENIE! Zagrożenie życia w wyniku porażenia prądem!

Przed każdym czyszczeniem należy odłączyć wtyczkę.



UWAGA! Niebezpieczeństwo uszkodzenia urządzenia!

Urządzenia nie wolno nigdy czyścić pod bieżącą wodą ani zamaczać w wodzie.

Do czyszczenia nie używać agresywnych środków czyszczących lub twardych przedmiotów, gdyż mogą one uszkodzić urządzenie.

- Od czasu do czasu czyścić urządzenie wilgotną ściereczką.

9 Usuwanie usterek

| Usterka | Możliwa przyczyna | Proponowane rozwiązanie |
|-----------------------|--|--|
| Pompa wyłącza się | Przepływ wody jest zatkany | Należy sprawdzić, czy system rur jest zablokowany. Należy sprawdzić, czy rury nie mają zbyt małej średnicy. |
| Pompa nie zasysa. | Pompa pracuje na sucho. | Należy napełnić zbiornik na wodę. |
| | Przewód zasilający do pompy jest zatkany. | Należy oczyścić przewód zasilający do pompy. Należy wyczyścić filtr zgrubny. |
| | System rur jest nieszczelny i zaciąga powietrze. | Należy uszczelnić system rur. |
| Silnik nie działa. | Zasilanie zostało przerwane. | Należy sprawdzić zasilanie. |
| | Bezpiecznik jest przepalony. | Należy wymienić bezpiecznik. |
| | Zintegrowany włącznik jest uszkodzony | Proszę zwrócić się do sprzedawcy. |
| | Silnik jest uszkodzony. | Proszę zwrócić się do sprzedawcy. |
| Pompa nie wyłącza się | Zbiornik jest pusty. | Należy napełnić zbiornik na wodę. |
| | Czujnik ciśnieniowy jest uszkodzony. | Proszę zwrócić się do sprzedawcy. |

10 Gwarancja

Warunki gwarancji zostały opisane w Karcie Gwarancyjnej dołączonej do produktu.

W celu naprawy lub rozpatrzenia gwarancji konieczne jest przesłanie:

- kopii rachunku z datą zakupu,
- informacji o przyczynie reklamacji lub opisu wady.

11 Utylizacja

- Opakowanie należy wyrzucić do odpowiedniego pojemnika na śmieci do recyklingu.



Jeżeli produkt nie będzie dłużej eksploatowany, koniecznie dowiedz się w najbliższym zakładzie recyklingu lub w specjalistycznym sklepie, jakie są aktualnie obowiązujące przepisy dotyczące utylizacji.

12 Dane techniczne

| | PP127 | PP1210 | PP1217 |
|-----------------------|---------------------|---------------------|---------------------|
| Nr produktu: | 9600000455 | 9600000456 | 9600000457 |
| Zasilanie: | 12 V ⁼⁼⁼ | 12 V ⁼⁼⁼ | 12 V ⁼⁼⁼ |
| Przepływ: | 7 l/min | 10 l/min | 17 l/min |
| Ciśnienie: | 1,4 bar | 2,1 bar | 2,8 bar |
| Prąd roboczy | 2,2 A | 3,0 A | 6,0 A |
| Wymagany bezpiecznik: | 10 A | 10 A | 25,0 A |
| Maksymalna moc | 4,5 A | 4,8 A | 15,0 A |
| Waga: | 2,2 kg | 2,2 kg | 2,2 kg |

Pred montážou a uvedením do prevádzky si prosím pozorne prečítajte tento návod a odložte si ho. V prípade odovzdania výrobku ďalšiemu používateľovi mu odovzdajte aj tento návod.

Obsah

| | | |
|----|--|-----|
| 1 | Vysvetlenie symbolov | 109 |
| 2 | Bezpečnostné pokyny | 109 |
| 3 | Rozsah dodávky | 111 |
| 4 | Používanie v súlade s určením | 111 |
| 5 | Technický opis. | 111 |
| 6 | Montáž a pripojenie čerpadla | 112 |
| 7 | Používanie čerpadla | 113 |
| 8 | Ošetrovanie a čistenie čerpadla. | 113 |
| 9 | Odstraňovanie porúch | 114 |
| 10 | Záruka | 114 |
| 11 | Likvidácia | 115 |
| 12 | Technické údaje | 115 |

1 Vysvetlenie symbolov

**NEBZPEČENSTVO!**

Bezpečnostný pokyn: Nerešpektovanie vedie k smrti alebo k ťažkému zraneniu.

**VÝSTRAHA!**

Bezpečnostný pokyn: Nerešpektovanie môže viesť k smrti alebo k ťažkému zraneniu.

**UPOZORNENIE!**

Bezpečnostný pokyn: Nerešpektovanie môže viesť k zraneniam.

**POZOR!**

Nerešpektovanie môže viesť k materiálnym škodám a môže ovplyvniť funkciu zariadenia.

**POZNÁMKA**

Doplňujúce informácie k obsluhu výrobku.

2 Bezpečnostné pokyny

Výrobca v nasledujúcich prípadoch nepreberá za škody žiadnu záruku:

- Chyby montáže alebo pripojenia
- Poškodenia produktu mechanickými vplyvmi a prepätiami
- Zmeny produktu bez vyjadreného povolenia výrobcu
- Použitie na iné účely ako sú účely uvedené v návode

2.1 Všeobecná bezpečnosť



NEBZPEČENSTVO!

- Pred uvedením prístroja do prevádzky skontrolujte, či sa prevádzkové napätie zhoduje so sieťovým napätím (pozri typový štítok).



VÝSTRAHA!

- Keď má prístroj viditeľné poškodenia, nesmie sa uviesť do prevádzky.
- Opravy na tomto prístroji smú vykonávať len odborníci. Neodbornými opravami môžu vzniknúť značné nebezpečenstvá. V prípade opravy sa obráťte na zákaznícky servis.
- Osoby, ktoré z dôvodu ich fyzických, zmyslových alebo duševných schopností alebo ich neskúsenosti alebo neznalosti nie sú schopné bezpečne používať toto zariadenie, by ho nemali používať bez dozoru alebo poučenia zodpovednou osobou.
- **Elektrické prístroje nie sú hračkou pre deti!** Prístroj používajte mimo dosahu detí.
- Dohliadajte na deti, aby sa nehrali s prístrojom.
- Keď je prípojný kábel tohto prístroja poškodený, musí ho vymeniť výrobca, jeho zákaznícky servis alebo iná kvalifikovaná osoba, aby sa predišlo ohrozeniam.

2.2 Bezpečnosť pri prevádzke zariadenia



VÝSTRAHA!

- Prístroj nikdy nepoužívajte v priestoroch, kde sa skladujú horľavé látky alebo vytvárajú zápalné plyny. Iskry z motora ich môžu zapáliť.



POZOR!

- Prístroj používajte výlučne v miestnostiach, nie vonku.
- Prístroj nikdy nevystavujte vlhkosti.

3 Rozsah dodávky

| Č. na obr. 1, strane 3 | Množstvo | Označenie |
|------------------------|----------|---------------------------|
| 1 | 1 | Čerpadlo |
| 2 | 1 | Hrubý filter |
| 3, 4, 5 | 1 | Adaptér |
| 6 | 4 | Upevňovacie nožičky |
| 7 | 2 | Uzáver |
| – | 1 | Návod na montáž a obsluhu |

4 Používanie v súlade s určením

Tlakové vodné čerpadlo Dometic PowerPump PP127 (č. výrobku 9600000455), PP1210 (č. výrobku 9600000456), PP1217 (č. výrobku 9600000457) je určené na používanie vo vodnom systéme.

Prístroj je vhodný na čerpanie vody. Čerpadlo sa nesmie používať na čerpanie slanej vody.

5 Technický opis

Čerpadlo sa aktivuje zabudovaným tlakovým spínačom: Keď sa na odbernom mieste naberá voda, čerpadlo sa zapne.

6 Montáž a pripojenie čerpadla

6.1 Montáž čerpadla



POZOR!

Zvoľte miesto montáže, na ktorom je čerpadlo chránené pred vniknutím vody a pred vlhkosťou.



POZNÁMKA

Pri výbere miesta montáže dodržiavajte nasledovné inštrukcie:

- Čerpadlo sa môže namontovať horizontálne alebo vertikálne (motorom čerpadla nahor).
- Do prívodu k čerpadlu sa musí vložiť hrubý filter. Ak je čerpadlo namontované na ťažko prístupnom mieste, môžete namiesto dodaného hrubého filtra, ktorý sa nasunie priamo na čerpadlo, použiť aj iný hrubý filter na prístupnom mieste.

- Odstráňte uzáver (obr. **1** 7, strane 3) z prípojok.
- V prípade potreby otvorte posúvač (obr. **2** 1, strane 3) na prítoku a odtoku.
- Pevne vložte hrubý filter (obr. **2** 3, strane 3) do prítoku a vhodný adaptér (obr. **2** 2, strane 3) do odtoku.
- Zaistite adaptér a hrubý filter posúvačom (obr. **2** 1, strane 3).
- Vsuňte upevňovacie nohy (obr. **1** 6, strane 3) do držiakov.
- Namontujte čerpadlo vhodným upevňovacím materiálom na mieste bez vibrácií.

6.2 Pripojenie čerpadla na vodný systém

- Pripojte čerpadlo vhodnými ohybnými tlakuvzdornými spájacími hadicami ($1/2''$) na vodný systém.
- Hadice zafixujte na miestach pripojenia hadicovými svorkami.
- Vo vodnom systéme používajte prívodné vedenia k batériám minimálne s priemerom $3/8''$.

6.3 Elektrické zapojenie čerpadla



UPOZORNENIE!

Použite len káble s nasledovným priemerom:

- 2,5 mm² pri dĺžke vedenia do 6 m
- 4 mm² pri dĺžke vedenia viac ako 6 m.

- Pripojte červený kladný vodič a čierny záporný vodič k 12V a 24V zdroju napätia.
- Do kladného vodiča nainštalujte dostatočnú poistku, pozri kap. „Technické údaje“ na strane 115.

7 Používanie čerpadla

- Otvorte odberné miesto.
- ✓ Čerpadlo sa automaticky zapne a začne čerpať vodu.
- Zatvorte odberné miesto.
- ✓ Čerpadlo sa automaticky znova vypne.

8 Ošetrovanie a čistenie čerpadla



VÝSTRAHA! Nebezpečenstvo ohrozenia života zásahom elektrického prúdu!

Pred čistením a ošetrovaním vyťahnite elektrickú zástrčku.



POZOR! Nebezpečenstvo poškodenia prístroja!

Nikdy nečistite prístroj pod tečúcou vodou alebo už vôbec nie vo vyplachovacej vode.

Nepoužívajte na čistenie žiadne ostré čistiace prostriedky alebo tvrdé predmety, pretože tieto môžu poškodiť prístroj.

- Čistite prístroj príležitostne vlhkou handričkou.

9 Odstraňovanie porúch

| Porucha | Možná príčina | Návrh riešenia |
|-----------------------|--|--|
| Čerpadlo sa zadrháva. | Prietok vody je obmedzený. | Skontrolujte, či nie je systém vedenia zablokovaný. Skontrolujte, či vedenia nie sú poddimenzované. |
| Čerpadlo nenasáva. | Čerpadlo bežalo nasucho. | Naplňte nádrž na vodu. |
| | Prívod k čerpadlu je upchatý. | Vyčistite prívod k čerpadlu. Vyčistite hrubý filter. |
| | Systém vedenia je netesný a ťahá vzduch. | Utesnite systém vedenia. |
| Motor nebeží. | Napájanie napätím je prerušené. | Skontrolujte napájanie napätím. |
| | Poistka je prepálená. | Vymeňte poistku. |
| | Integrovaný spínač je chybný. | Obráťte sa na vášho špecializovaného predajcu. |
| | Motor napätia je chybný. | Obráťte sa na vášho špecializovaného predajcu. |
| Čerpadlo sa nevypína. | Nádrž je prázdna. | Naplňte nádrž. |
| | Snímač tlaku je chybný. | Obráťte sa na vášho špecializovaného predajcu. |

10 Záruka

Platí zákonom stanovená záručná lehota. Ak by bol výrobok chybný, obráťte sa na vášho špecializovaného predajcu alebo na pobočku výrobcu vo vašej krajine (adresy pozri na zadnej strane návodu).

Ak žiadate o vybavenie opravy alebo nárokov vyplývajúcich zo záruky, musíte priložiť nasledovné podklady:

- kópiu faktúry s dátumom kúpy,
- dôvod reklamácie alebo opis chyby.

11 Likvidácia

- Obalový materiál podľa možnosti odovzdajte do príslušného odpadu na recykláciu.



Keď výrobok definitívne vyradíte z prevádzky, informujte sa v najbližšom recyklačnom stredisku alebo u vášho špecializovaného predajcu o príslušných predpisoch týkajúcich sa likvidácie.

12 Technické údaje

| | PP127 | PP1210 | PP1217 |
|---------------------|---------------------|---------------------|---------------------|
| Č. výrobku: | 9600000455 | 9600000456 | 9600000457 |
| Pripájacie napätie: | 12 V ⁼⁼⁼ | 12 V ⁼⁼⁼ | 12 V ⁼⁼⁼ |
| Prietok: | 7 l/min | 10 l/min | 17 l/min |
| Tlak: | 1,4 bar | 2,1 bar | 2,8 bar |
| Prevádzkový prúd: | 2,2 A | 3,0 A | 6,0 A |
| Potrebné poistka: | 10 A | 10 A | 25,0 A |
| Max. prúd: | 4,5 A | 4,8 A | 15,0 A |
| Hmotnosť: | 2,2 kg | 2,2 kg | 2,2 kg |

Před zahájením instalace a uvedením do provozu si pečlivě přečtěte tento návod a uschovejte jej. V případě dalšího prodeje výrobku předejte návod novému uživateli.

Obsah

| | | |
|----|--|-----|
| 1 | Vysvětlení symbolů | 117 |
| 2 | Bezpečnostní pokyny | 117 |
| 3 | Obsah dodávky | 119 |
| 4 | Použití v souladu se stanoveným účelem | 119 |
| 5 | Technický popis | 119 |
| 6 | Montáž a připojení čerpadla | 120 |
| 7 | Používání čerpadla | 121 |
| 8 | Čištění a péče o čerpadlo | 121 |
| 9 | Odstraňování závad | 122 |
| 10 | Záruka | 123 |
| 11 | Likvidace | 123 |
| 12 | Technické údaje | 123 |

1 Vysvětlení symbolů

**NEBEZPEČÍ!**

Bezpečnostní pokyny: Následkem nedodržení pokynů jsou smrtelná nebo vážná zranění.

**VÝSTRAHA!**

Bezpečnostní pokyny: Následkem nedodržení pokynů mohou být smrtelná nebo vážná zranění.

**UPOZORNĚNÍ!**

Bezpečnostní pokyny: Následkem nedodržení mohou být úrazy.

**POZOR!**

Nedodržení pokynů může mít za následek hmotné škody a narušení funkce výrobku.

**POZNÁMKA**

Doplňující informace týkající se obsluhy výrobku.

2 Bezpečnostní pokyny

V následujících případech nepřebírá výrobce žádné záruky za škody:

- Chybná montáž nebo chybné připojení
- Poškození výrobku působením mechanických vlivů a přepětí
- Změna výrobku bez výslovného souhlasu výrobce
- Použití k jiným účelům, než jsou popsány v tomto návodu

2.1 Obecná bezpečnost



NEBEZPEČÍ!

- Zkontrolujte před uvedením přístroje do provozu, zda je provozní a síťové napětí shodné (viz typový štítek).



VÝSTRAHA!

- V případě, že je přístroj viditelně poškozen, nesmíte jej používat.
- Opravy tohoto výrobku smějí provádět pouze odborníci. Nesprávně provedené opravy mohou být zdrojem značných rizik. V případě nutné opravy kontaktujte zákaznický servis.
- Osoby, které z důvodu svých fyzických, sensorických nebo duševních schopností, nebo své nezkušenosti nebo neznalosti nejsou schopny bezpečně používat výrobek, nesmějí tento přístroj používat bez dohledu odpovědné osoby nebo bez jejího poučení.
- **Elektrické přístroje nejsou hračky pro děti!**
Používejte přístroj mimo dosah dětí.
- Děti musejí být pod dohledem tak, aby si s výrobkem nehrály.
- Pokud je přívodní kabel přístroje poškozen, musíte jej nechat vyměnit výrobcem, jeho servisním centrem nebo jinou kvalifikovanou osobou tak, aby nemohlo dojít k jakémukoliv ohrožení.

2.2 Bezpečnost za provozu přístroje



VÝSTRAHA!

- Nikdy nepoužívejte přístroj v místnostech, ve kterých skladujete hořlavé látky, nebo v místnostech, ve kterých se uvolňují hořlavé plyny. Jiskry z motoru mohou způsobit zapálení těchto látek.



POZOR!

- Přístroj je určen výhradně k použití v místnostech, ne venku.
- Přístroj nikdy nevystavujte vlhkosti a mokru.

3 Obsah dodávky

| obr. 1, strana 3 | Č. Množství | Název |
|------------------|----------------|---------------------------|
| 1 | 1 | Čerpadlo |
| 2 | 1 | Hrubý filtr |
| 3, 4, 5 | 1 | Adaptér |
| 6 | 4 | Upevňovací patky |
| 7 | 2 | Uzavírací zátka |
| – | 1 | Návod k montáži a obsluze |

4 Použití v souladu se stanoveným účelem

Tlakové vodní čerpadlo Dometic PowerPump PP127 (výr. č. 9600000455), PP1210 (výr. č. 9600000456), PP1217 (výr. č. 9600000457) je určeno k použití v systému rozvodu vody.

Přístroj je vhodný k čerpání vody. Čerpadlo nesmí být používáno k čerpání slané vody.

5 Technický popis

Čerpadlo je aktivováno instalovaným tlakovým spínačem: Pokud v odběrném místě odebíráte vodu, čerpadlo se zapne.

6 Montáž a připojení čerpadla

6.1 Montáž čerpadla



POZOR!

Vyberte takové místo, na kterém bude čerpadlo chráněno před vniknutím vody a před vlhkostí.



POZNÁMKA

Při výběru místa instalace dodržujte následující pokyny:

- Čerpadlo můžete namontovat horizontálně i vertikálně (motorem čerpadla nahoru).
- Na přítoku do čerpadla musíte instalovat hrubý filtr. V případě montáže čerpadla na špatně dostupném místě můžete místo dodaného hrubého filtru, který je nasazen přímo na čerpadle, použít také jiný hrubý filtr umístěný na přístupnějším místě.

- Odstraňte z přípojek zátky (obr. **1** 7, strana 3).
- Případně otevřete klapku (obr. **2** 1, strana 3) na přítoku a odtoku.
- Nasadte pevně hrubý filtr (obr. **2** 3, strana 3) do přítoku a vhodný adaptér (obr. **2** 2, strana 3) do odtoku.
- Zajistěte adaptér a hrubý filtr šoupátkem (obr. **2** 1, strana 3).
- Nasadte čtyři upevňovací patky (obr. **1** 6, strana 3) do držáků.
- Namontujte čerpadlo použitím vhodného upevňovacího materiálu na místo, které není vystaveno vibracím.

6.2 Připojení čerpadla k systému rozvodu vody

- Připojte čerpadlo vhodnými pružnými tlakovými spojovacími hadicemi ($1/2$ ") k systému rozvodu vody.
- Upevněte hadice v místech přípojek pomocí hadicových spon.
- Použijte ve vodovodním systému přívody $3/8$ " k armaturám.

6.3 Elektrické připojení čerpadla



UPOZORNĚNÍ!

Používejte pouze kabely o následujícím průřezu:

- 2,5 mm² při délkách rozvodů do 6 m
- 4 mm² při délkách rozvodů nad 6 m

- Připojte červený kladný vodič a černý záporný vodič k napájení 12 nebo 24 V.
- Instalujte do kladného vodiče dostatečnou pojistku, viz kap. „Technické údaje“ na straně 123.

7 Používání čerpadla

- Otevřete odběrné místo.
- ✓ Čerpadlo se automaticky zapne a čerpá vodu.
- Zavřete odběrné místo.
- ✓ Čerpadlo se automaticky vypne.

8 Čištění a péče o čerpadlo



VÝSTRAHA! Ohrožení života elektrickým proudem!

Před čištěním a údržbou vždy přístroj odpojte od síťové zásuvky.



POZOR! Nebezpečí poškození výrobku!

Nikdy nečistěte přístroj pod tekoucí vodou nebo ve vodní lázni.

Nepoužívejte k čištění žádné čisticí písky nebo tvrdé předměty, může dojít k poškození přístroje.

- Příležitostně výrobek vyčistěte zvlhčenou utěrkou.

9 Odstraňování závad

| Porucha | Možná příčina | Návrh řešení |
|-----------------------|---|--|
| Čerpadlo zadrhává. | Příškrčený přítok vody. | Zkontrolujte, zda není rozvodný systém zablokovaný. Zkontrolujte, zda nejsou provedení rozvody příliš malé. |
| Čerpadlo nenasává. | Čerpadlo běží nasucho. | Napustřte vodní nádrž. |
| | Přívod do čerpadla je ucpaný. | Vyčistěte přívod do čerpadla. Vyčistěte hrubý filtr. |
| | Rozvodný systém je netěsný a nasává vzduch. | Utěsněte rozvodný systém. |
| Motor neběží. | Elektrické napájení je přerušeno. | Zkontrolujte napájení. |
| | Spálená pojistka. | Vyměňte pojistku. |
| | Integrovaný spínač je vadný. | Kontaktujte specializovaného prodejce. |
| Čerpadlo se nevypíná. | Motor je vadný. | Obraťte se na Vašeho specializovaného prodejce. |
| | Nádrž je prázdná. | Napustřte nádrž. |
| | Vadný tlakový snímač. | Kontaktujte specializovaného prodejce. |

10 Záruka

Na výrobek je poskytována záruka v souladu s platnými zákony. Pokud je výrobek vadný, kontaktujte svého specializovaného prodejce nebo pobočku výrobce ve vaší zemi (adresy jsou uvedeny na zadní straně návodu).

K provedení opravy nebo záručního servisu musíte zaslat následující dokumentaci:

- kopii účtu s datem zakoupení,
- uvedení důvodu reklamace nebo popisu vady.

11 Likvidace

► Obalový materiál likvidujte v odpadu určeném k recyklaci.



Jakmile výrobek zcela vyřadíte z provozu, informujte se v příslušných recyklačních centrech nebo u specializovaného prodejce o příslušných předpisech o likvidaci odpadu.

12 Technické údaje

| | PP127 | PP1210 | PP1217 |
|--------------------|---------------|---------------|---------------|
| Č. vyr.: | 9600000455 | 9600000456 | 9600000457 |
| Napájení: | 12 V \equiv | 12 V \equiv | 12 V \equiv |
| Průtok: | 7 l/min | 10 l/min | 17 l/min |
| Tlak: | 1,4 bar | 2,1 bar | 2,8 bar |
| Provozní proud: | 2,2 A | 3,0 A | 6,0 A |
| Potřebná pojistka: | 10 A | 10 A | 25,0 A |
| Max. proud: | 4,5 A | 4,8 A | 15,0 A |
| Hmotnost: | 2,2 kg | 2,2 kg | 2,2 kg |

Beépítés és üzembe vétel előtt gondosan olvassa el és őrizze meg ezt a használati útmutatót. Ha a terméket továbbadja, mellékelje hozzá a használati útmutatót is.

Tartalomjegyzék

| | | |
|----|--|-----|
| 1 | Szimbólumok magyarázata | 125 |
| 2 | Biztonsági tudnivalók | 125 |
| 3 | Szállítási terjedelem | 127 |
| 4 | Rendeltetésszerű használat | 127 |
| 5 | Műszaki leírás | 127 |
| 6 | A szivattyú beszerelése és csatlakoztatása | 128 |
| 7 | A szivattyú használata | 129 |
| 8 | A szivattyú karbantartása és tisztítása | 129 |
| 9 | Hibaelhárítás | 130 |
| 10 | Szavatosság | 130 |
| 11 | Ártalmatlanítás | 131 |
| 12 | Műszaki adatok | 131 |

1 Szimbólumok magyarázata

**VESZÉLY!**

Biztonsági tudnivaló: Az utasítás figyelmen kívül hagyása halált vagy súlyos sérülést okoz.

**FIGYELMEZTETÉS!**

Biztonsági tudnivaló: Az utasítás figyelmen kívül hagyása halált vagy súlyos sérülést okozhat.

**VIGYÁZAT!**

Biztonsági tudnivaló: Az utasítás figyelmen kívül hagyása sérüléseket okozhat.

**FIGYELEM!**

Ha nem veszi figyelembe az információt, az anyagkárosodást eredményezhet, és káros kihatással lehet a termék működésére.

**MEGJEGYZÉS**

Kiegészítő információk a termék kezelésével kapcsolatosan.

2 Biztonsági tudnivalók

A gyártó a bekövetkező károkért a következő esetekben nem vállal felelősséget:

- szerelési vagy csatlakozási hiba
- a termék mechanikai behatások és túlfeszültségek miatti sérülése
- a termék kifejezett gyártói engedély nélküli módosítása
- az útmutatóban leírt céloktól eltérő felhasználás

2.1 Általános biztonság



VESZÉLY!

- A készülék üzembe helyezése előtt ellenőrizze, hogy az üzemi feszültség és a hálózati feszültség egyezik-e (lásd az adattáblát).



FIGYELMEZTETÉS!

- Ne használja a készüléket, ha az láthatóan megsérült.
- A készüléken csak szakember végezhet javításokat. Nem szakszerű javítások jelentős veszélyeket okozhatnak. Javítás esetén forduljon a vevőszolgálathoz.
- Azok a személyek, akik a készüléket fizikai, érzékszervi vagy szellemi képességeik miatt, illetve gyakorlatlanságuk vagy ismereteik hiányában nem képesek biztonságosan kezelni, csak felelős személy felügyelete mellett vagy utasításainak betartásával használhatják a készüléket.
- **Az elektromos berendezések nem játékszerek!**
A készüléket gyermekek által nem elérhető módon használja.
- A gyermekekre figyelni kell, hogy a készülékkel ne játsszanak.
- Ha a készülék csatlakozókábele megsérül, akkor azt – a veszélyeztetések elkerülése érdekében – a gyártóval, a vevőszolgálattal vagy egy hasonlóan képzett szakemberrel kell kicseréltetni.

2.2 Biztonság a készülék üzemeltetése során



FIGYELMEZTETÉS!

- Soha ne használja a készüléket olyan helyiségekben, amelyekben tűzveszélyes anyagok vannak raktározva vagy éghető gázok képződtek. Ezeket a motorban keletkező szikrák meggyújthatják.



FIGYELEM!

- A készüléket kizárólag zárt térben használja, kültéren soha.
- Soha ne tegye ki a készüléket nedvességnek.

3 Szállítási terjedelem

| Szám 1. ábra, 3. oldal | Mennyiség | Megnevezés |
|---------------------------|-----------|--------------------------------|
| 1 | 1 | Szivattyú |
| 2 | 1 | Durva szűrő |
| 3, 4, 5 | 1 | Adapter |
| 6 | 4 | Rögzítőlábak |
| 7 | 2 | Záródugó |
| – | 1 | Szerelési és kezelési útmutató |

4 Rendeltetészerű használat

A Dometic PowerPump PP127 (cikkszám: 9600000455), PP1210 (cikkszám: 9600000456), PP1217 (cikkszám: 9600000457) nagynyomású vízszivattyúk vízmozgató rendszerekben történő felhasználásra valók.

A készülék víz szállítására alkalmas. A szivattyút tilos sós víz szállítására használni.

5 Műszaki leírás

A szivattyút egy beépített nyomáskapcsoló aktiválja: A vízvételzési ponton vételezés történik, a szivattyú bekapcsol.

6 A szivattyú beszerelése és csatlakoztatása

6.1 A szivattyú beszerelése



FIGYELEM!

A szerelési helyet úgy válassza ki, hogy a szivattyú védve legyen a víztől és a nedvességtől.



MEGJEGYZÉS

A felszerelési hely kiválasztásánál vegye figyelembe a következő megjegyzéseket:

- A szivattyú vízszintesen és függőlegesen (a szivattyú motorja felfelé nézzen) is beszerelhető.
- A szivattyú beszívócsonkjába be kell helyezni egy durva szűrőt. Ha a szivattyút nehezen hozzáférhető helyre szereli be, akkor a közvetlenül a szivattyúra helyezhető melléklet durva szűrő helyett egy könnyen hozzáférhető helyre másik durva szűrőt is beszerelhet.

- A csatlakozásokból távolítsa el a záródugókat (1. ábra 7, 3. oldal).
- Szükség esetén nyissa ki a be-, és kivezető tolózárat (2. ábra 1, 3. oldal).
- Helyezze be a durva szűrőt a beszívócsonkba (2. ábra 3, 3. oldal) és egy megfelelő adaptert (2. ábra 2, 3. oldal) a nyomócsonkba.
- A tolózárral reteszelve az adaptert és a durva szűrőt (2. ábra 1, 3. oldal).
- Tolja be a négy rögzítőlábat (1. ábra 6, 3. oldal) a tartókba.
- A célra alkalmas rögzítőanyagokkal szerelje fel a szivattyút egy rázkódásmentes helyre.

6.2 A szivattyú csatlakoztatása a vízmozgató rendszerhez

- A célra alkalmas ($1/2''$) rugalmas nyomásálló csatlakozótömlőkkel csatlakoztassa a szivattyút a vízmozgató rendszerhez.
- Csőbilincsekkel rögzítse a tömlőket a csatlakozókra.
- Legalább $3/8''$ méretű vezetékeket alkalmazzon az armatúrák és a vízmozgató rendszer között.

6.3 A szivattyú elektromos csatlakoztatása



VIGYÁZAT!

Csak a következő keresztmetszetű kábeleket használja:

- 2,5 mm² keresztmetszet 6 m kábelhosszig
- 4 mm² keresztmetszet 6 m-nél hosszabb kábel esetén

- Csatlakoztassa a piros pozitív vezetékét és a fekete negatív vezetékét a 12 ill. 24 V-os áramellátáshoz.
- A pozitív vezetékre kössön rá egy megfelelő biztosítékot, lásd: „Műszaki adatok” fejj., 131. oldal.

7 A szivattyú használata

- Nyissa ki a vételezési pontot.
- ✓ A szivattyú automatikusan bekapcsol és szállítja a vizet.
- Zárja el a vételezési pontot.
- ✓ A szivattyú automatikusan kikapcsol.

8 A szivattyú karbantartása és tisztítása



FIGYELMEZTETÉS! Áramütés miatti életveszély!

Minden tisztítás és karbantartás előtt húzza ki a hálózati dugaszt.



FIGYELEM! Készülékkárosodások veszélye!

Soha ne tisztítsa a készüléket folyó víz alatt vagy mosogatóvízben. Ne használjon a tisztításhoz éles tisztítóeszközöket vagy kemény tárgyakat, mert azok a készüléket megsérthetik.

- Alkalmanként tisztítsa meg a készüléket nedves ruhával.

9 Hibaelhárítás

| Hiba | Üzemzavar lehetséges oka | Megoldási javaslat |
|-----------------------------|---|--|
| A szivattyú akadozik. | A vízáramlás le van fojtva. | Ellenőrizze, hogy el van-e tömődve a vezetékrendszer. Ellenőrizze, hogy a vezetékek méretezése nem túl keskeny-e. |
| A szivattyú nem szív. | A szivattyú szárazon fut. | Töltse fel a víztartályt. |
| | A szivattyú szívóvezetéke el van tömődve. | Tisztítsa ki a szivattyú szívóvezetékét. Tisztítsa meg a durva szűrőt. |
| | A vezetékrendszer nem tömített és levegő jut be a rendszerbe. | Tömítse a vezetékrendszert. |
| A motor nem jár. | A feszültségellátás megszakad. | Ellenőrizze a feszültségellátást. |
| | Kiégett a biztosíték. | Cseréje ki a biztosítékot. |
| | A beépített kapcsoló meghibásodott. | Forduljon szakkereskedőjéhez. |
| | A motor meghibásodott. | Forduljon szakkereskedőjéhez. |
| A szivattyú nem kapcsol ki. | A tartály üres. | Töltse fel a tartályt. |
| | A nyomásfigyelő meghibásodott. | Forduljon szakkereskedőjéhez. |

10 Szavatosság

A termékre a törvény szerinti szavatossági időszak érvényes. A termék meghibásodása esetén forduljon az illetékes szakkereskedőhöz vagy gyártói lerakathoz (a címekeket lásd jelen útmutató hátoldalán).

A javításhoz, illetve a szavatossági adminisztrációhoz a következő dokumentumokat kell mellékelnie:

- a számla vásárlási dátummal rendelkező másolatát,
- a reklamáció okát vagy a hibát tartalmazó leírást.

11 Ártalmatlanítás

- A csomagolóanyagot lehetőleg a megfelelő újrahasznosítható hulladék közé tegye.



Ha a terméket véglegesen kivonja a forgalomból, kérjük, tájékozódjon a legközelebbi hulladékártalmatlanító központnál vagy a szakkereskedőjénél az idevonatkozó ártalmatlanítási előírásokkal kapcsolatosan.

12 Műszaki adatok

| | PP 127 | PP 1210 | PP 1217 |
|-----------------------|---------------------|---------------------|---------------------|
| Cikkszám: | 9600000455 | 9600000456 | 9600000457 |
| Névleges feszültség: | 12 V ⁼⁼⁼ | 12 V ⁼⁼⁼ | 12 V ⁼⁼⁼ |
| Áramlás: | 7 l/perc | 10 l/perc | 17 l/perc |
| Nyomás: | 1,4 bar | 2,1 bar | 2,8 bar |
| Üzemi áramfelvétel: | 2,2 A | 3,0 A | 6,0 A |
| Szükséges biztosíték: | 10 A | 10 A | 25,0 A |
| Max. áramerősség: | 4,5 A | 4,8 A | 15,0 A |
| Súly: | 2,2 kg | 2,2 kg | 2,2 kg |

Mobile living made easy.



dometic.com

**YOUR LOCAL
DEALER**

dometic.com/dealer

**YOUR LOCAL
SUPPORT**

dometic.com/contact

**YOUR LOCAL
SALES OFFICE**

dometic.com/sales-offices

A complete list of Dometic companies, which comprise the Dometic Group, can be found in the public filings of:
DOMETIC GROUP AB Hemvärnsgatan 15 SE-17154 Solna Sweden