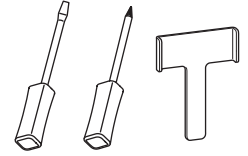
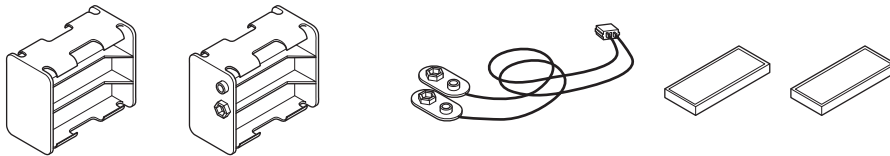


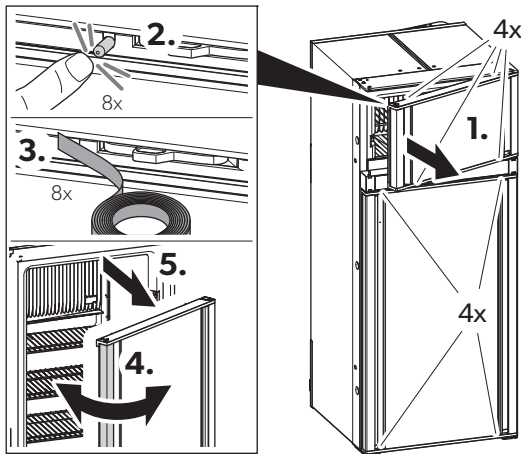


- EN** The electrical installation and repairs may only be performed by a specialist in accordance with the applicable regulations and standards.
- DE** Die elektrische Installation sowie Reparaturen dürfen nur von einer Fachkraft gemäß den geltenden Vorschriften und Normen ausgeführt werden.
- FR** L'installation électrique et les réparations doivent être effectuées par un spécialiste, en conformité avec les règlements et les normes applicables.
- ES** Solo técnicos especialistas tienen permitido realizar la instalación eléctrica, así como las reparaciones según los reglamentos y normas vigentes.
- PT** A instalação elétrica e as reparações só podem ser realizadas por um técnico de acordo com as regulamentações e normas em vigor.
- IT** L'installazione elettrica e le riparazioni possono essere eseguite solo da personale specializzato in conformità alle prescrizioni e alle norme vigenti.
- NL** De elektrische installatie alsmede reparaties mogen alleen door een vakman conform de geldende voorschriften en normen worden uitgevoerd.
- DA** Den elektriske installation samt reparationer må kun udføres af en fagmand i henhold til de gældende forskrifter og standarder.
- SV** Endast specialister får utföra elinstallationen och reparationsarbeten under iakttagande av gällande bestämmelser och normer.

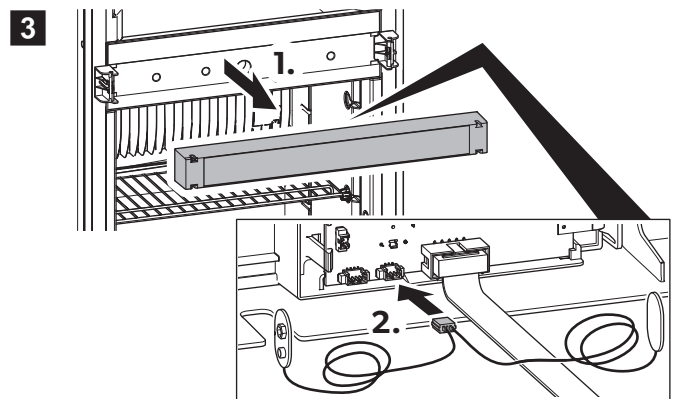
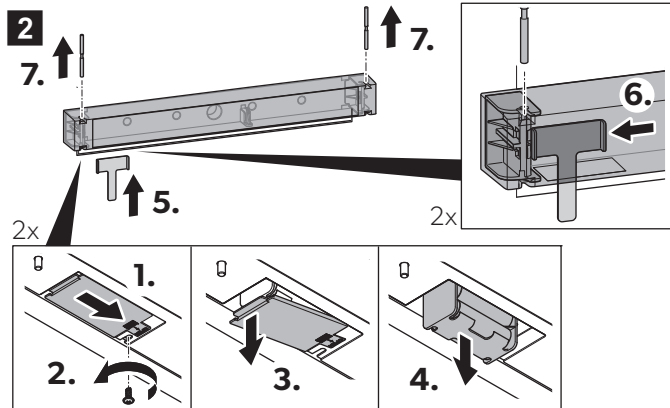
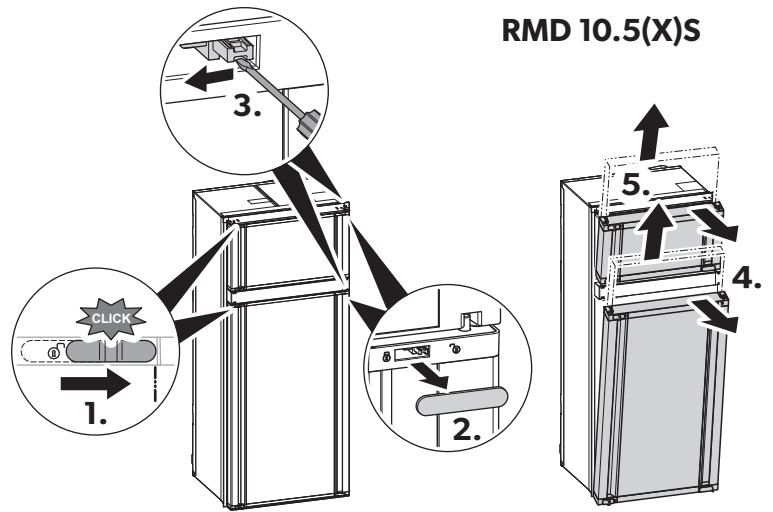
- NO** Den elektriske installasjonen og reparasjoner må bare utføres av en fagperson og iht. gjeldende forskrifter og standarder.
- FI** Sähköasennuksen ja korjaustyöt saa tehdä ainoastaan ammattilainen, ja voimassa olevia määräyksiä ja standardeja on noudatettava.
- RU** Подключение к системам электроснабжения, а также ремонтные работы должны выполняться специалистом с соблюдением действующих норм и правил..
- PL** Instalacja elektryczna oraz naprawy mogą być wykonywane wyłącznie przez specjalistę zgodnie z obowiązującymi przepisami i normami.
- SK** Elektrickú inštaláciu, ako aj opravy smie vykonávať len odborník podľa platných predpisov a noriem.
- CS** Elektrická instalace a opravy musí být prováděny odborníkem v souladu s platnými předpisy a normami.
- HU** Az elektromos telepítési és javítási munkákat a hatályos előírások és szabványok betartása mellett kizárólag villanyszerelő szakember végezheti el.
- SL** Električno napeljava in popravila sme izvajati le strokovnjak v skladu z veljavnimi predpisi in standardi.
- EL** Η ηλεκτρική εγκατάσταση και οι σχετικές επισκευές επιτρέπεται να πραγματοποιούνται μόνο από ειδικευμένο ηλεκτρολόγο, σύμφωνα με τους ισχύοντες κανονισμούς και τα ισχύοντα πρότυπα.



### 1 RMD(T) 10.5(X)(T)

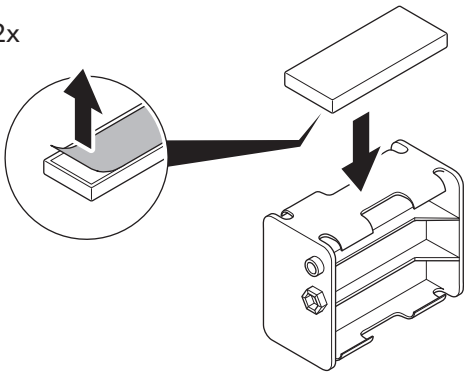


### RMD 10.5(X)S

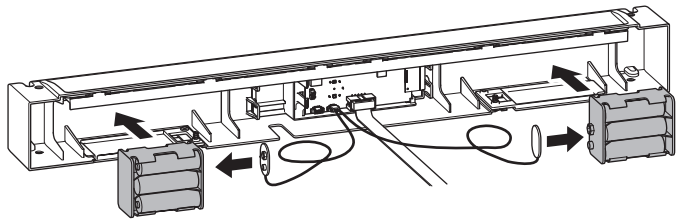


4

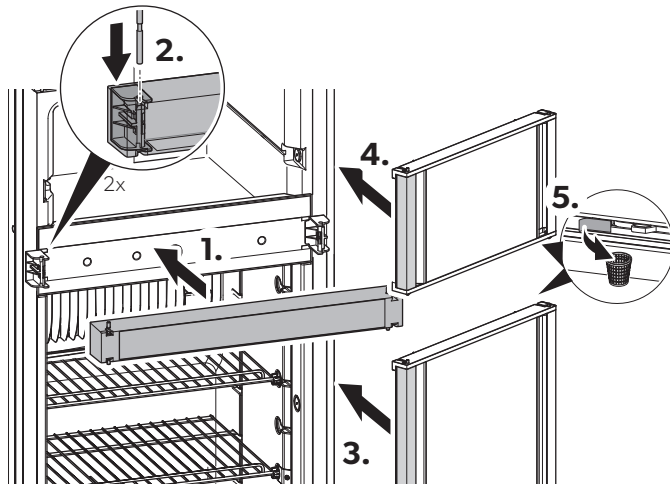
2x



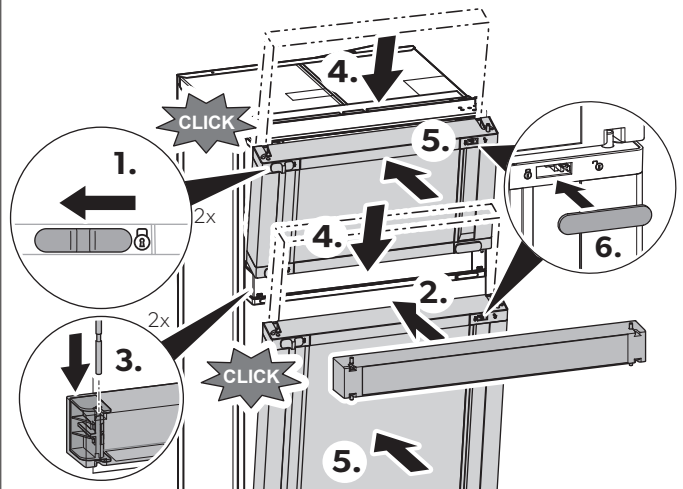
5



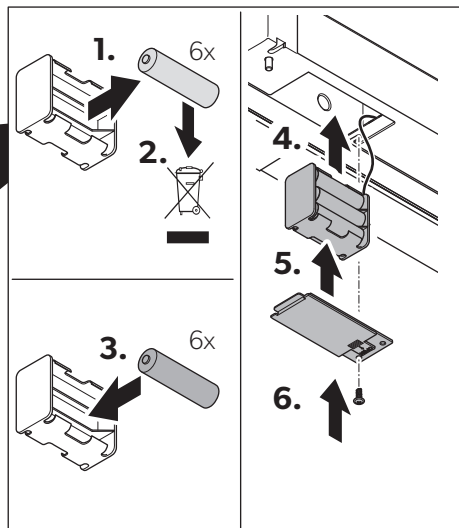
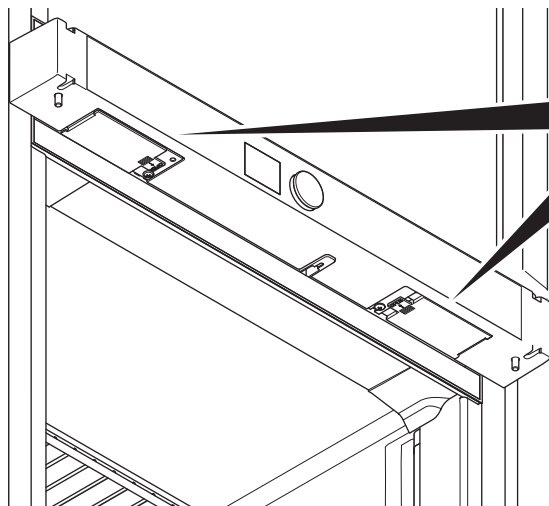
6 RMD(T) 10.5(X)(T)



RMD 10.5(X)S



2x



**DOMETIC**

**YOUR LOCAL DEALER**  
dometic.com/dealer

**YOUR LOCAL SUPPORT**  
dometic.com/contact

**YOUR LOCAL SALES OFFICE**  
dometic.com/sales-offices

A complete list of Dometic companies, which comprise the Dometic Group, can be found in the public filings of:  
**DOMETIC GROUP AB** Hemvärnsgatan 15 SE-17154 Solna Sweden