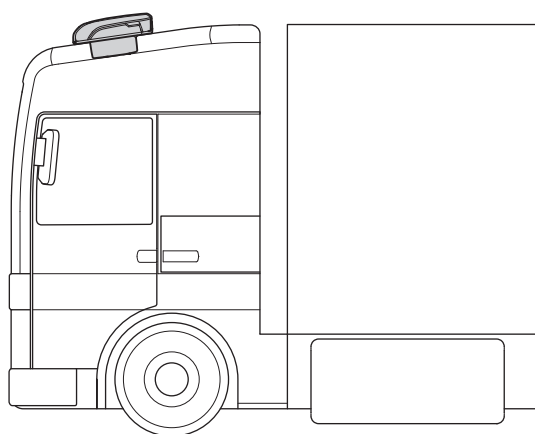




CLIMATE CONTROL COOLAIR



RTX1000, RTX2000

EN	Parking Cooler	
	Installation Prerequisites	3
FR	Climatiseur auxiliaire	
	Conditions requises pour l'installation	7
ES	Equipo de aire acondicionado a motor parado	
	Requisitos previos de instalación	11

 WARNING
Cancer and Reproductive Harm www.P65Warnings.ca.gov



© 2023 Dometic Group. The visual appearance of the contents of this manual is protected by copyright and design law. The underlying technical design and the products contained herein may be protected by design, patent or be patent pending. The trademarks mentioned in this manual belong to Dometic Sweden AB. All rights are reserved.

Service center & dealer locations

Visit: www.dometic.com

Please read these instructions carefully and follow all instructions, guidelines, and warnings included in this product manual in order to ensure that you install, use, and maintain the product properly at all times. These instructions **MUST** stay with this product.

By using the product, you hereby confirm that you have read all instructions, guidelines, and warnings carefully and that you understand and agree to abide by the terms and conditions as set forth herein. You agree to use this product only for the intended purpose and application and in accordance with the instructions, guidelines, and warnings as set forth in this product manual as well as in accordance with all applicable laws and regulations. A failure to read and follow the instructions and warnings set forth herein may result in an injury to yourself and others, damage to your product, or damage to other property in the vicinity. This product manual, including the instructions, guidelines, and warnings, and related documentation, may be subject to changes and updates. For up-to-date product information, please visit www.dometic.com.

Contents

Requirements for Installation 3

1 Intended Use 3

2 Component Dimensions. 4

3 Specifications 5

4 Construction requirements 5

Requirements for Installation

⚠ WARNING: Electrical shock and/or fire hazard.
 The RTX parking cooler is a DC operated appliance. As such, it requires the use of a large gauge power cable to correctly supply the amount of current it demands. The standard gauge wiring used for an AC operated air conditioning unit installed from the factory in a recreational vehicle (RV) is insufficient for powering the appliance and should not be used. Dometic strongly advises against the use of factory installed wiring for powering the appliance. The minimum gauge for the power supply cable is 4 AWG. This gauge cable is suitable for runs of up to 25 ft (7.6 m). The appliance **must** be installed in accordance with all applicable wiring regulations and codes. Consult with the manufacturer or professional installer if your application will exceed this run length. Failure to obey this warning could result in death or serious injury.

NOTICE: The RTX requires the use of an 80 A in-line fuse installed on the positive power lead. A circuit breaker should not be used as it may result in damage to the sensitive electronic components. A means for disconnection **must** be incorporated. The proper wiring, fuse, and terminals (4450022959) can be purchased through an authorized dealer or directly from Dometic and are strongly recommended to ensure the proper function of the RTX.

NOTICE: The standard roof opening for an RV air conditioning unit is 14 in. (356 mm) by 14 in. (356 mm). The minimum required roof opening for installing the RTX is 15.3 in. (389 mm) by 18.9 in. (480 mm). Dometic strongly advises against modifying the standard RV roof opening to accommodate the RTX cut out requirements. Permanent structural damage to the roof and the potential for water intrusion may occur.

NOTICE: The RTX uses proprietary threaded inserts to secure the unit to the roof. The proprietary threaded inserts are supplied in the installation kit and **must** be used to properly install the RTX. The installation hardware (9100300152) can be purchased through an authorized dealer or directly from Dometic.

NOTICE: The maximum travel speed permitted is 87 mph (130 km/h), as noise or damage could occur depending on the vehicle design or installation position.

1 Intended Use

The Dometic RTX parking cooler, hereinafter called parking cooler, is intended for use on the cab or roof of commercial vehicles with sufficient suspension, such as spring-loaded truck cabs or transporters or vans.

The roof of the vehicle must be designed for the static weight of the parking cooler and for the loads produced by the parking cooler when the vehicle is stationary and when the vehicle is moving.

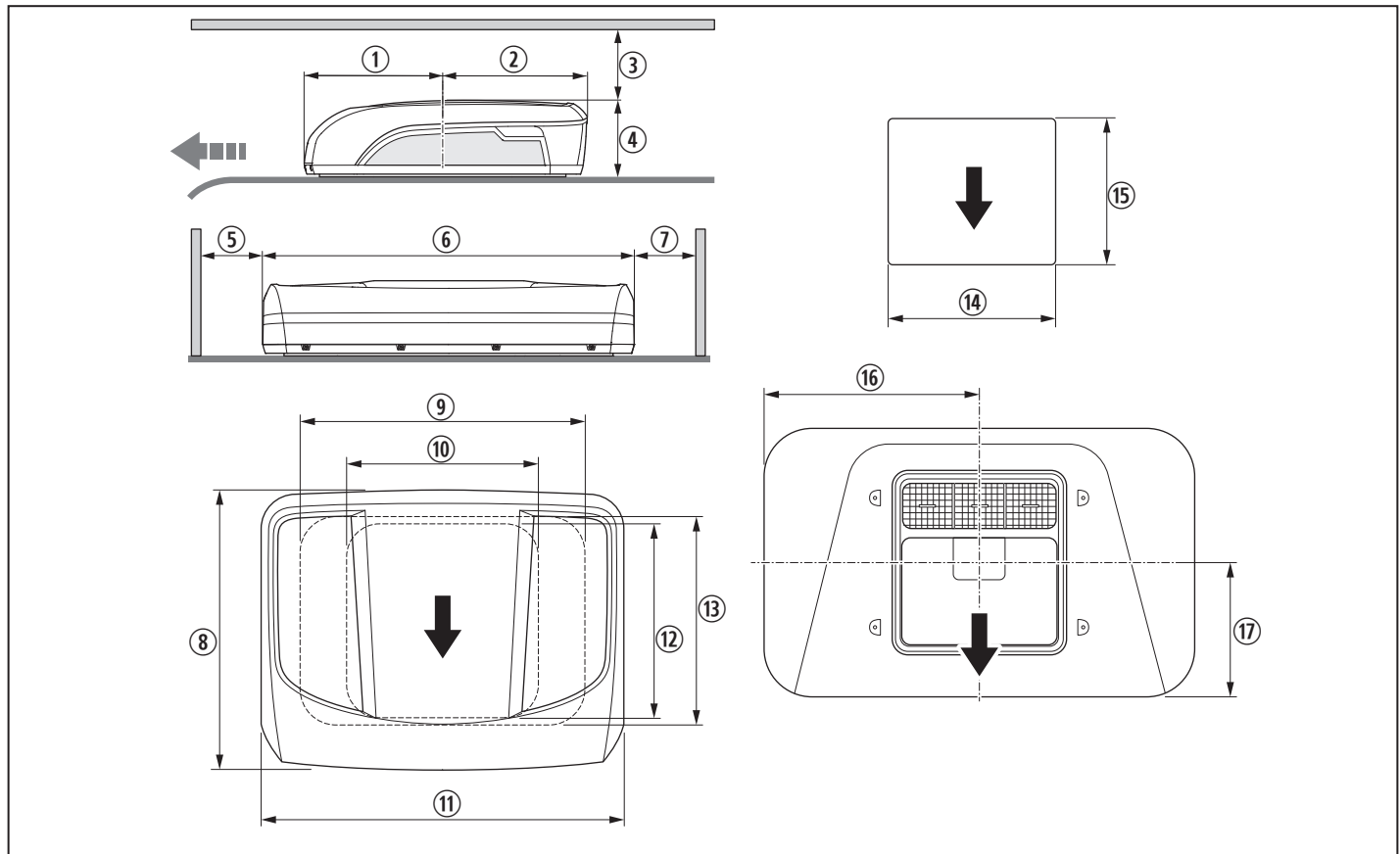
The parking cooler is not suitable for installation in construction machines, agricultural machines or similar equipment. It will not work properly if exposed to strong vibrations.

If a customer chooses to use the RTX on the roof of a RV, professional installation by a qualified installer is strongly advised.

2 Component Dimensions

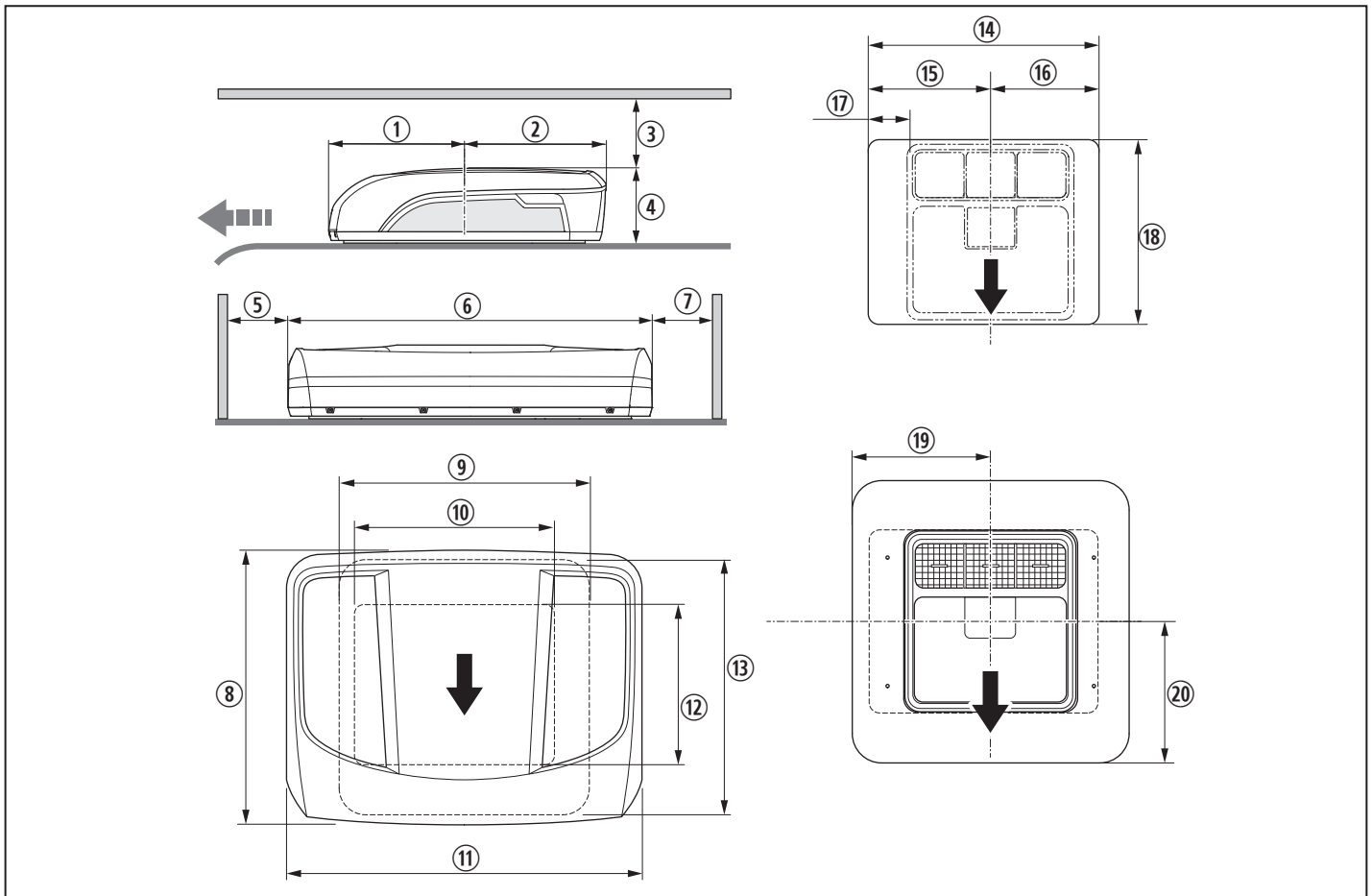
This section describes the dimensions of the parking cooler by model.

i The images used in this document are for reference purposes only. Components and component locations may vary according to specific product models. Measurements may vary ± 0.38 in. (10 mm).



1 RTX1000 / RTX2000 Uni2

① 12.4 in. (315 mm)	⑥ 33.9 in. (860 mm)	⑪ 33.9 in. (860 mm)	⑯ 17.3 in. (439 mm)
② 13.0 in. (330 mm)	⑦ ≥ 3.9 in. (100 mm)	⑫ > 19.9 in. (505 mm)	⑰ 10.9 in. (276 mm)
③ ≥ 3.9 in. (100 mm)	⑧ 25.4 in. (646 mm)	⑬ < 21.5 in. (545 mm)	
④ 6.9–7.8 in. (175–197 mm)	⑨ < 30.3 in. (770 mm)	⑭ 19.7 in. (500 mm)	
⑤ ≥ 3.9 in. (100 mm)	⑩ > 19.7 in. (500 mm)	⑮ 19.9 in. (505 mm)	



2 RTX1000 / RTX2000 Uni3

- ① 12.4 in. (315 mm)
- ② 13.0 in. (330 mm)
- ③ ≥ 3.9 in. (100 mm)
- ④ 6.9–7.8 in. (175–197 mm)
- ⑤ ≥ 3.9 in. (100 mm)
- ⑥ 33.9 in. (860 mm)
- ⑦ ≥ 3.9 in. (100 mm)
- ⑧ 25.4 in. (646 mm)
- ⑨ < 22.2 in. (565 mm)
- ⑩ > 19.7 in. (500 mm)
- ⑪ 33.9 in. (860 mm)
- ⑫ > 15.7 in. (400 mm)
- ⑬ < 22.6 in. (575 mm)
- ⑭ 19.7 in. (500 mm)
- ⑮ 10.4 in. (265 mm)
- ⑯ 9.3 in. (235 mm)
- ⑰ 3.5 in. (90 mm)
- ⑱ 11.1 in. (283 mm)
- ⑲ 15.7 in. (400 mm)
- ⑳ 11.3 in. (288 mm)

3 Specifications

NOTICE: The power source for this device **must** be a Safety Extra Low Voltage (SELV) source.

Weight	RTX1000: approx. 52.9 lb (24 kg) RTX2000: approx. 72.8 lb (33 kg)
Total battery capacity	180 Ah
Input voltage	10–15 VDC

4 Construction requirements

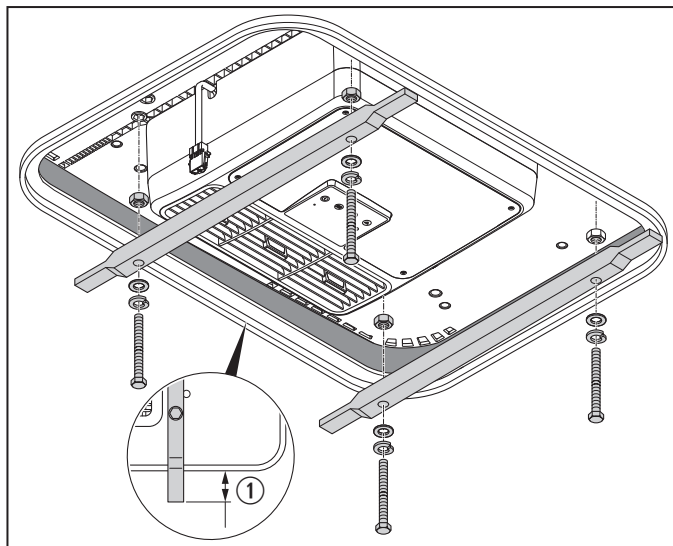
Before installing the parking cooler, check whether any vehicle components could be damaged or have their function impaired as a result of the installation, see “Component Dimensions” on page 4.

The maximum dimension refers to the contact face required for the seal. The minimum size refers to the diameter of the opening required.

For parking coolers with a cover frame: The cover frame is screwed from below to the air conditioner inside the cab. This requires a certain area of roof lining to be available.

The angle of the installation area must be observed.
The defined values apply to a vertically and horizontally aligned unit. Larger tilt angles may cause damage to the compressor. Where appropriate, the tilt of the unit can be adjusted with spacer sleeves.

RTX1000	maximum 8° (to the front)
RTX2000	maximum 20° (to the front)



3 RTX1000 / RTX2000 Uni2 and RTX1000 / RTX2000 Uni3

① ≥ 1.6 in. (40 mm)

Adresses du centre de service et des revendeurs

Rendez-vous sur : www.dometic.com

Veuillez lire et suivre attentivement l'ensemble des instructions, directives et avertissements figurant dans ce manuel afin d'installer, d'utiliser et d'entretenir le produit correctement à tout moment. Ces instructions DOIVENT rester avec le produit.

En utilisant ce produit, vous confirmez expressément avoir lu attentivement l'ensemble des instructions, directives et avertissements et que vous comprenez et acceptez de respecter les modalités et conditions énoncées dans le présent document. Vous acceptez d'utiliser ce produit uniquement pour l'usage et l'application prévus et conformément aux instructions, directives et avertissements figurant dans le présent manuel, ainsi qu'à toutes les lois et réglementations applicables. En cas de non-respect des instructions et avertissements figurant dans ce manuel, vous risquez de vous blesser ou de blesser d'autres personnes, d'endommager votre produit ou d'endommager d'autres biens à proximité. Le présent manuel produit, y compris les instructions, directives et avertissements, ainsi que la documentation associée peuvent faire l'objet de modifications et de mises à jour. Pour obtenir des informations actualisées sur le produit, rendez-vous sur www.dometic.com.

Sommaire

Configuration requise pour l'installation	7
1 Usage conforme	8
2 Spécifications	8
3 Spécifications structurelles	8
4 Dimensions des composants	9

Configuration requise pour l'installation

AVERTISSEMENT : Risque de décharge électrique et/ou d'incendie.

Le climatiseur auxiliaire RTX fonctionne en courant continu. Par conséquent, il nécessite l'utilisation d'un câble d'alimentation de calibre élevé pour fournir correctement la quantité de courant requise. Le câblage de calibre standard pour climatiseur fonctionnant en courant alternatif installé en usine dans un véhicule de plaisance (RV) est insuffisant pour alimenter l'appareil et ne doit pas être utilisé. Dometic déconseille fortement l'utilisation de câbles installés en usine pour alimenter l'appareil. Le calibre minimum pour le câble d'alimentation est de 4 AWG. Ce calibre de câble est adapté à

une longueur maximale de 25 pi (7,6 m). L'appareil **doit** être installé conformément à l'ensemble des réglementations et codes applicables en matière de câblage. Consultez le fabricant ou un installateur professionnel si votre application dépasse cette longueur de câble. Le non-respect de ces mises en garde peut entraîner des blessures graves, voire mortelles.

NOTICE: Le climatiseur RTX nécessite l'utilisation d'un fusible en ligne de 80 A installé sur le fil d'alimentation positif. N'utilisez pas de disjoncteur, car cela pourrait endommager les composants électroniques sensibles. Un dispositif de déconnexion **doit** être intégré. Le câblage, le fusible et les bornes appropriés (4450022959) peuvent être achetés auprès d'un revendeur agréé ou directement auprès de Dometic et sont fortement recommandés pour garantir le bon fonctionnement du climatiseur RTX.

NOTICE: L'ouverture standard du toit pour un climatiseur de véhicule de plaisance est de 14 po (356 mm) x 14 po (356 mm). L'ouverture de toit minimum requise pour l'installation du climatiseur RTX est de 15,3 po (389 mm) x 18,9 po (480 mm). Dometic déconseille fortement de modifier l'ouverture standard du toit du véhicule de plaisance pour l'adapter aux exigences de découpe du modèle RTX. Cela peut entraîner des dommages structurels permanents sur le toit, ainsi que des infiltrations d'eau.

NOTICE: Le climatiseur RTX utilise des inserts filetés propriétaires pour fixer l'unité au toit. Les inserts filetés propriétaires sont fournis dans le kit d'installation et **doivent** être utilisés pour installer correctement le climatiseur RTX. Le matériel d'installation (9100300152) peut être acheté auprès d'un revendeur agréé ou directement auprès de Dometic.

NOTICE: La vitesse maximale autorisée est de 87 mph (130 km/h), car selon la structure du véhicule ou la position de montage, il se peut que des bruits se fassent entendre ou que des dégâts surviennent.

1 Usage conforme

Le climatiseur auxiliaire RTX Dometic, ci-après désigné par le terme « climatiseur auxiliaire », est conçu pour être utilisé sur la cabine ou le toit de véhicules utilitaires avec une suspension suffisante, tels que les cabines de camion suspendues, les transporteurs ou les camionnettes.

Le toit du véhicule doit être conçu pour supporter le poids statique du climatiseur auxiliaire et les charges générées par celui-ci lorsque le véhicule est à l'arrêt et en mouvement.

Le climatiseur ne convient pas à une installation dans les engins de construction, les machines agricoles ou les équipements similaires. Son bon fonctionnement n'est pas garanti en cas de vibrations excessives.

Si un client choisit d'utiliser le climatiseur RTX sur le toit d'un véhicule de plaisance, une installation professionnelle par un installateur qualifié est fortement recommandée.

2 Spécifications

NOTICE: La source d'alimentation de cet appareil **doit** être une source à Très Basse Tension de Sécurité (TBTS).

Poids	RTX1000 : env. 52,9 lb (24 kg) RTX2000 : env. 72,8 lb (33 kg)
Capacité totale de la batterie	180 Ah
Tension d'entrée	10-15 V CC

3 Spécifications structurelles

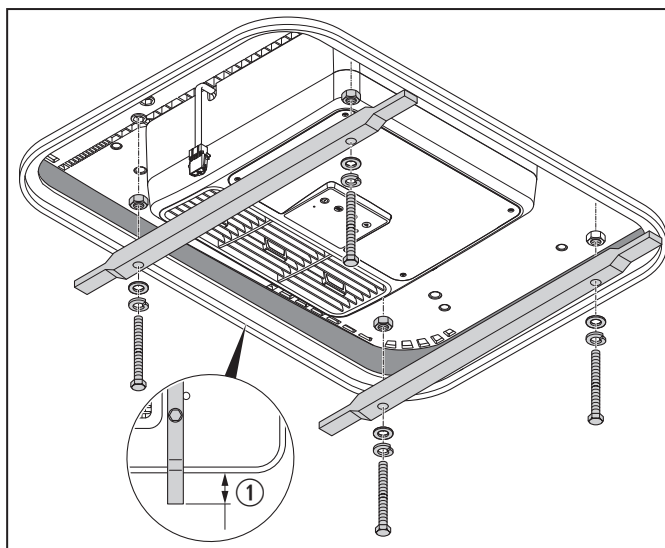
Avant d'installer le climatiseur auxiliaire, vérifiez si le montage du climatiseur ne risque pas d'endommager certains éléments du véhicule ou d'affecter leur fonctionnement, voir «Dimensions des composants» on page 9.

La dimension maximale se rapporte à la surface requise pour l'assise du joint. La dimension minimale se rapporte au diamètre de l'ouverture requise.

Pour les climatiseurs avec capot de protection : Le capot de protection est vissé par le dessous au système de climatisation à l'intérieur de la cabine. Cela nécessite qu'une certaine zone de garniture de toit soit disponible.

L'angle de la surface d'installation doit être respecté. Les valeurs définies s'appliquent aux unités alignées verticalement et horizontalement. Des angles d'inclinaison plus importants peuvent endommager le compresseur. Le cas échéant, l'inclinaison de l'unité peut être ajustée à l'aide d'entretoises.

RTX1000	maximum 8° (vers l'avant)
RTX2000	maximum 20° (vers l'avant)



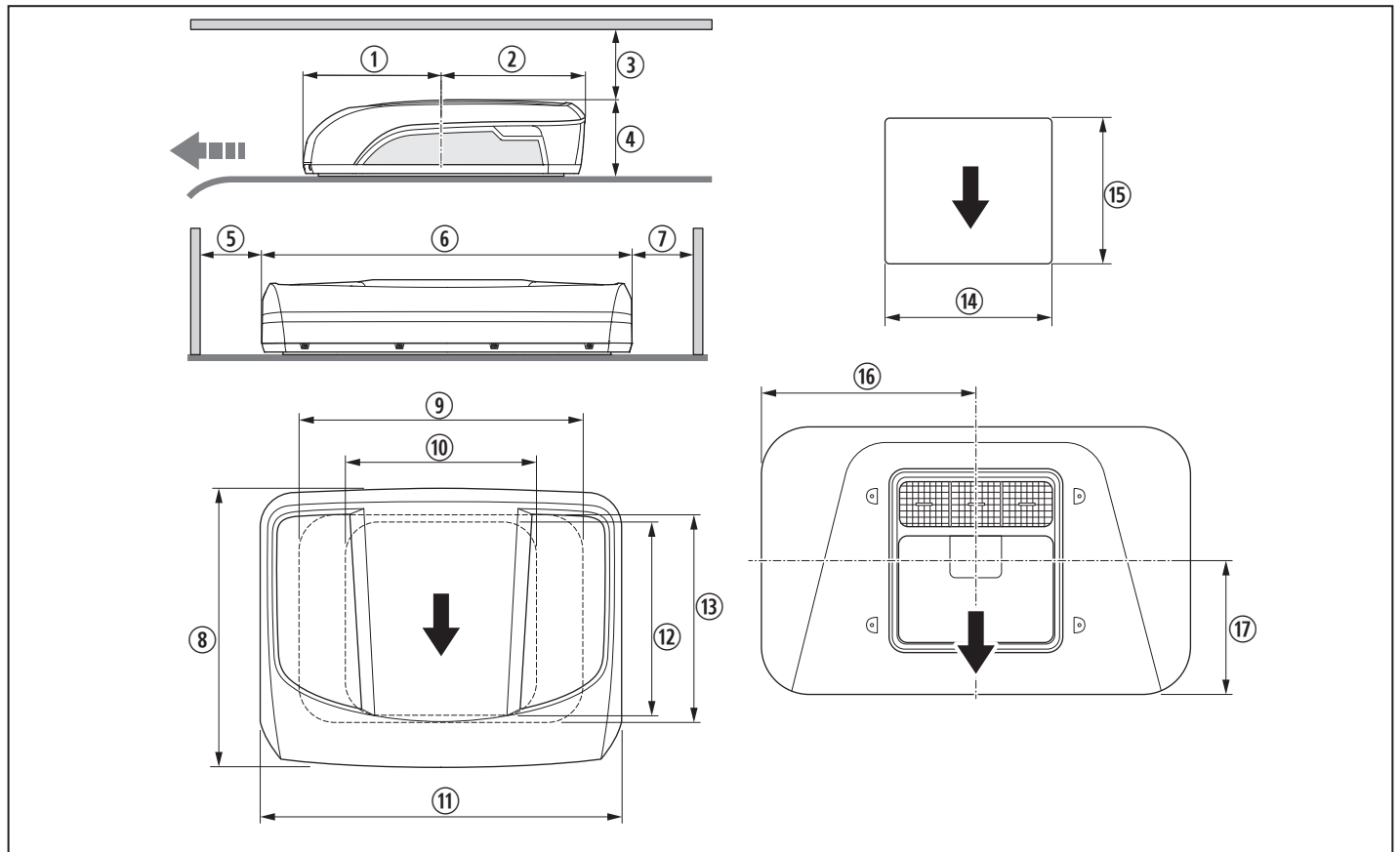
1 RTX1000/RTX2000 Uni2 et RTX1000/RTX2000 Uni3

① ≥ 1,6 po (40 mm)

4 Dimensions des composants

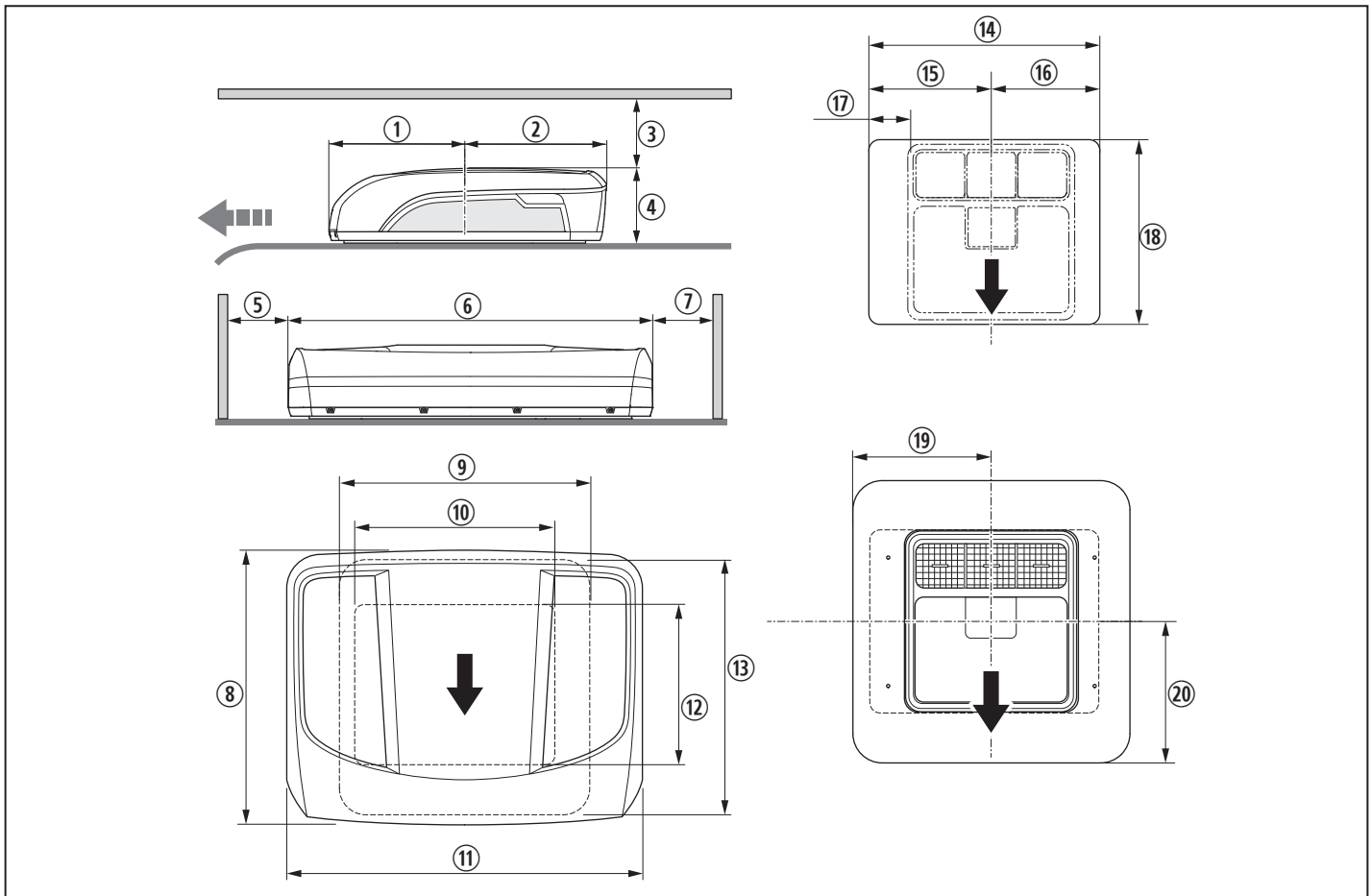
Cette section décrit les dimensions du climatiseur auxiliaire par modèle.

i Les images utilisées dans ce document sont fournies à titre de référence uniquement. Les composants et leurs emplacements peuvent varier selon les modèles de produit. Les mesures peuvent varier de $\pm 0,38$ po (10 mm).



2 RTX1000/RTX2000 Uni2

① 12,4 po (315 mm)	⑥ 33,9 po (860 mm)	⑪ 33,9 po (860 mm)	⑯ 17,3 po (439 mm)
② 13,0 po (330 mm)	⑦ $\geq 3,9$ po (100 mm)	⑫ $> 19,9$ po (505 mm)	⑰ 10,9 po (276 mm)
③ $\geq 3,9$ po (100 mm)	⑧ 25,4 po. (646 mm)	⑬ $< 21,5$ po (545 mm)	
④ 6,9–7,8 po (175–197 mm)	⑨ $< 30,3$ po (770 mm)	⑭ 19,7 po (500 mm)	
⑤ $\geq 3,9$ po (100 mm)	⑩ $> 19,7$ po (500 mm)	⑮ 19,9 po (505 mm)	


3 RTX1000/RTX2000 Uni3

① 12,4 po (315 mm)	⑥ 33,9 po (860 mm)	⑪ 33,9 po (860 mm)	⑬ 9,3 po (235 mm)
② 13,0 po (330 mm)	⑦ $\geq 3,9$ po (100 mm)	⑫ $> 15,7$ po (400 mm)	⑭ 3,5 po (90 mm)
③ $\geq 3,9$ po (100 mm)	⑧ 25,4 po. (646 mm)	⑬ $< 22,6$ po (575 mm)	⑮ 15,7 po (400 mm)
④ 6,9–7,8 po (175–197 mm)	⑨ $< 22,2$ po (565 mm)	⑭ 19,7 po (500 mm)	⑯ 11,1 po (283 mm)
⑤ $\geq 3,9$ po (100 mm)	⑩ $> 19,7$ po (500 mm)	⑮ 10,4 po (265 mm)	⑰ 11,3 po (288 mm)

Servicio de asistencia técnica y puntos de distribución

Visite: www.dometic.com

Lea atentamente estas instrucciones y siga las indicaciones, directrices y advertencias incluidas en este manual para asegurarse de que instala, utiliza y mantiene correctamente el producto en todo momento. Estas instrucciones DEBEN permanecer con este producto.

Al utilizar el producto, usted confirma que ha leído cuidadosamente todas las instrucciones, directrices y advertencias, y que entiende y acepta cumplir los términos y condiciones aquí establecidos. Usted se compromete a utilizar este producto solo para el propósito y la aplicación previstos y de acuerdo con las instrucciones, directrices y advertencias establecidas en este manual del producto, así como de acuerdo con todas las leyes y reglamentos aplicables. La no lectura e incumplimiento de las instrucciones y advertencias aquí expuestas puede causarles lesiones a usted o a terceros, daños en el producto o daños en otras propiedades cercanas. Este manual del producto, incluyendo las instrucciones, directrices y advertencias, y la documentación relacionada, pueden estar sujetos a cambios y actualizaciones. Para obtener información actualizada sobre el producto, visite www.dometic.com.

Índice

Requisitos para la instalación	11
1 Uso previsto	12
2 Especificaciones	12
3 Requisitos de construcción	12
4 Dimensiones de los componentes	13

Requisitos para la instalación

ADVERTENCIA: Peligro de descarga eléctrica y/o incendio.

El equipo de aire acondicionado a motor parado RTX funciona con corriente continua. Como tal, requiere el uso de un cable de alimentación de gran calibre para suministrar correctamente la cantidad de corriente que demanda. El cableado de calibre estándar utilizado para una unidad de aire acondicionado de corriente alterna instalada de fábrica en un vehículo de recreo no es suficiente para alimentar el aparato y no debe utilizarse. Dometic recomienda no utilizar cableado instalado de fábrica para alimentar el aparato. El calibre mínimo para el cable de alimentación es

de 4 AWG. Este cable de calibre es adecuado para tramos de hasta 25 pies (7,6 metros). El aparato **debe** instalarse de acuerdo con todas las normativas y códigos de cableado aplicables. Consulte con el fabricante o con un instalador profesional si su instalación va a superar esta longitud de recorrido. El incumplimiento de esta advertencia puede ocasionar la muerte o lesiones graves.

NOTICE: El RTX requiere el uso de un fusible en línea de 80 A instalado en el cable de alimentación positivo. No se debe utilizar un disyuntor, ya que podría dañar los componentes electrónicos sensibles. Es **obligatorio** incluir un medio de desconexión. El cableado, el fusible y los terminales adecuados (4450022959) se pueden adquirir a través de un concesionario autorizado o directamente en Dometic, y es altamente recomendable utilizarlos para garantizar el correcto funcionamiento del RTX.

NOTICE: El hueco de techo estándar para una unidad de aire acondicionado de vehículo recreativo es de 14 in (356 mm) por 14 in (356 mm). El hueco de techo mínimo necesario para instalar el RTX es de 15,3 in (389 mm) por 18,9 in (480 mm). Dometic aconseja no modificar el hueco del techo estándar del vehículo recreativo para adaptarlo a las medidas del RTX. Pueden producirse daños estructurales permanentes en el techo y filtraciones de agua.

NOTICE: El RTX utiliza casquillos roscados patentados para fijar la unidad al techo. Los casquillos roscados patentados se suministran en el kit de instalación y son de **uso obligado** para instalar correctamente el RTX. El material de instalación adecuado (9100300152) se puede adquirir a través de un distribuidor autorizado o directamente en Dometic.

NOTICE: La velocidad máxima autorizada es de 87 mph (130 km/h) debido a que, dependiendo del diseño del vehículo o la posición de montaje, se pueden producir ruidos o desperfectos.

1 Uso previsto

El equipo de aire acondicionado a motor parado RTX de Dometic, en lo sucesivo denominado equipo de aire acondicionado a motor parado, está diseñado para ser instalado en la cabina o el techo de vehículos comerciales provistos de una suspensión adecuada, como cabinas de camiones con muelle, transportadores o furgonetas.

El techo del vehículo debe estar diseñado para acoger el peso estático del equipo de aire acondicionado a motor parado y para las cargas producidas por el mismo cuando el vehículo está detenido y cuando está en movimiento.

El equipo de aire acondicionado a motor parado no es apropiado para su montaje en maquinaria de construcción, en maquinaria agrícola ni en maquinaria similar. Su funcionamiento se verá perjudicado si queda expuesto a fuertes vibraciones.

Si el cliente decide instalar el RTX en el techo de un vehículo de recreo, es aconsejable que se dirija a un instalador cualificado.

2 Especificaciones

NOTICE: La fuente de alimentación de este aparato **debe** ser una fuente de tensión de baja protección (SELV).

Peso	RTX1000: aprox. 52,9 lb (24 kg) RTX2000: aprox. 72,8 lb (33 kg)
Capacidad total de la batería	180 Ah
Tensión de entrada	10-15 VDC

3 Requisitos de construcción

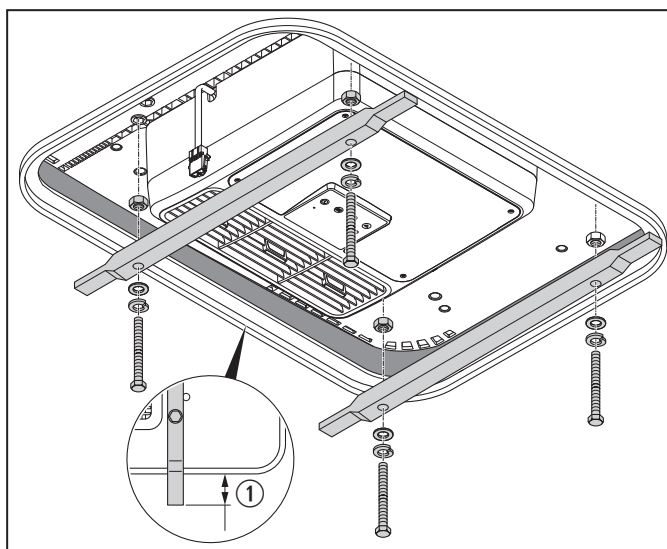
Antes de instalar el equipo de aire acondicionado a motor parado, compruebe si la propia instalación puede dañar otros componentes o afectar a su funcionamiento (véase "Dimensiones de los componentes" on page 13).

La cota máxima se refiere a la superficie de apoyo que requiere la junta. La cota mínima se refiere al diámetro de la abertura necesaria.

Equipos de aire acondicionado a motor parado con marco cobertor: El marco cobertor se atornilla desde abajo al equipo de aire acondicionado dentro de la cabina. Para ello, es necesario disponer de una determinada superficie de revestimiento del techo.

Se debe observar el ángulo del área de instalación. Los valores definidos se corresponden a una unidad alineada vertical y horizontalmente. Los ángulos de inclinación que superen los máximos pueden causar daños en el compresor. Cuando proceda, la inclinación de la unidad se puede ajustar con casquillos distanciadores.

RTX1000	máximo 8° (hacia la parte delantera)
RTX2000	máximo 20° (hacia la parte delantera)



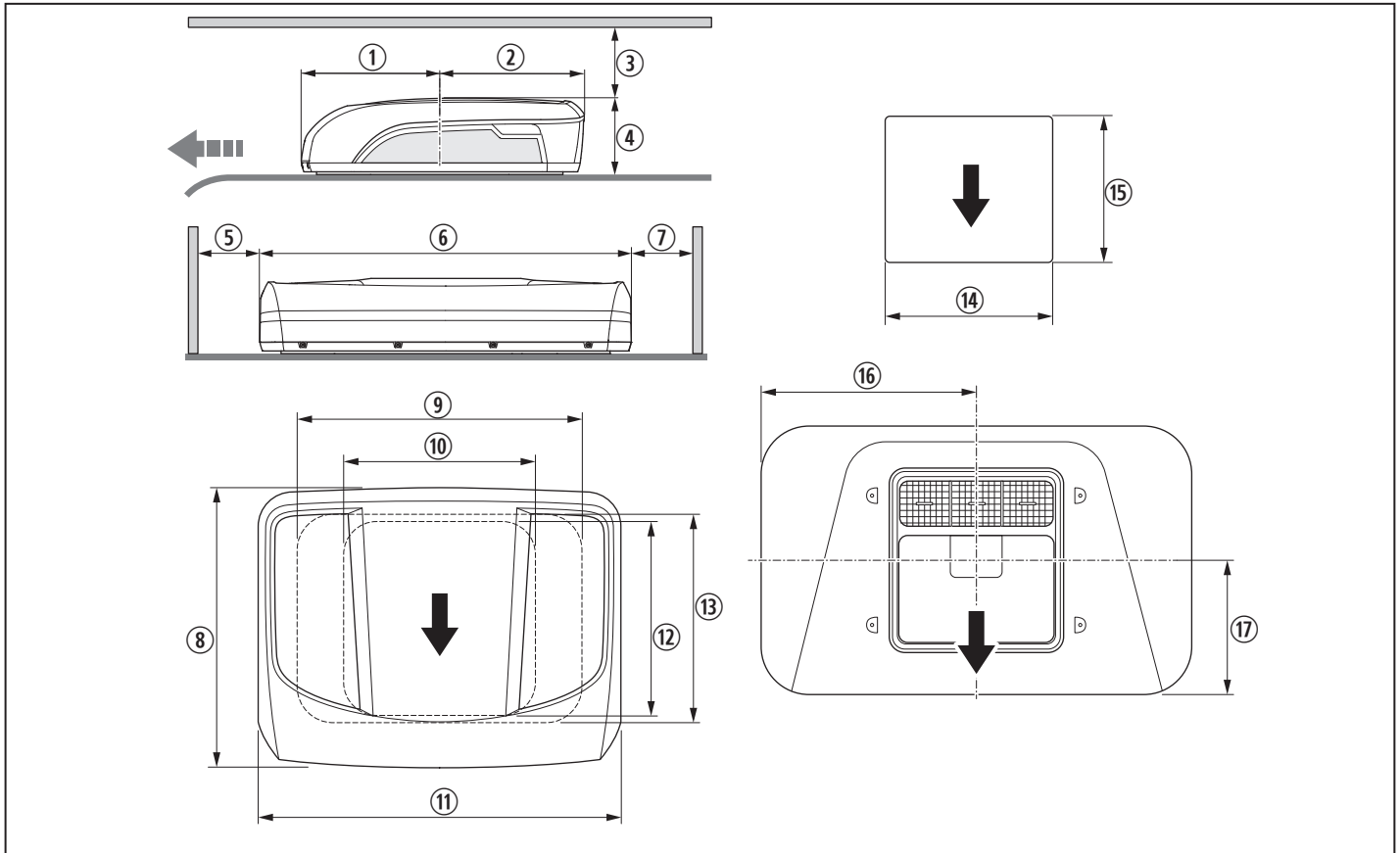
1 RTX1000 / RTX2000 Uni2 y RTX1000 / RTX2000 Uni3

① ≥ 1,6 in (40 mm)

4 Dimensiones de los componentes

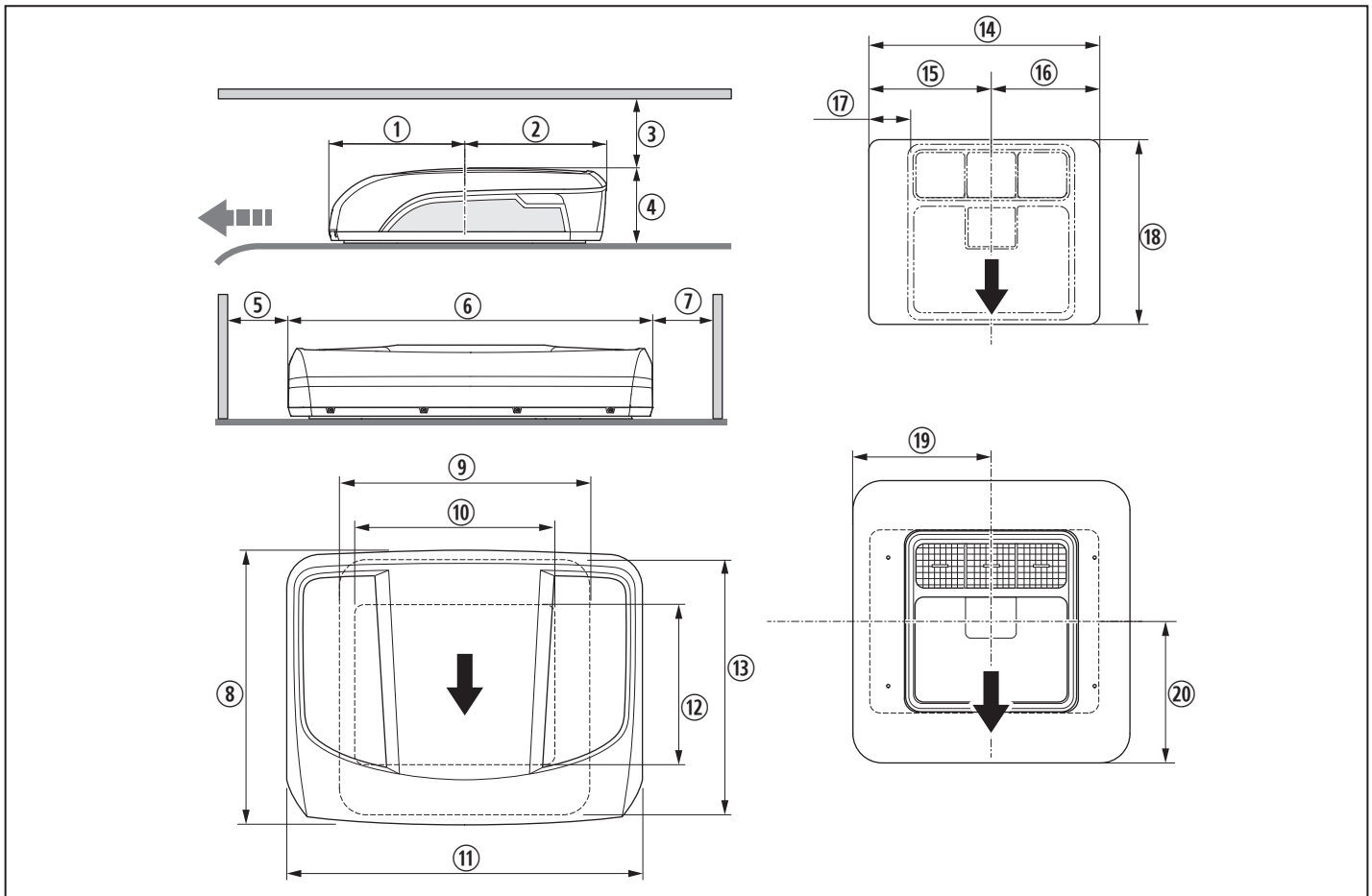
En esta sección se describen las dimensiones del equipo de aire acondicionado a motor parado por modelo.

i Las imágenes utilizadas en este documento son solo para fines de referencia. Los componentes y su ubicación pueden variar según los modelos de productos específicos. Las medidas pueden variar $\pm 0,38$ in (10 mm).



2 RTX1000 / RTX2000 Uni2

- | | | | |
|---------------------------|--------------------------|------------------------|--------------------|
| ① 12,4 in (315 mm) | ⑥ 33,9 in (860 mm) | ⑪ 33,9 in (860 mm) | ⑯ 17,3 in (439 mm) |
| ② 13,0 in (330 mm) | ⑦ $\geq 3,9$ in (100 mm) | ⑫ $> 19,9$ in (505 mm) | ⑰ 10,9 in (276 mm) |
| ③ $\geq 3,9$ in (100 mm) | ⑧ 25,4 in (646 mm) | ⑬ $< 21,5$ in (545 mm) | |
| ④ 6,9–7,8 in (175–197 mm) | ⑩ $< 30,3$ in (770 mm) | ⑭ 19,7 in (500 mm) | |
| ⑤ $\geq 3,9$ in (100 mm) | ⑫ $> 19,7$ in (500 mm) | ⑮ 19,9 in (505 mm) | |


3 RTX1000 / RTX2000 Uni3

① 12,4 in (315 mm)	⑥ 33,9 in (860 mm)	⑪ 33,9 in (860 mm)	⑬ 9,3 in (235 mm)
② 13,0 in (330 mm)	⑦ $\geq 3,9$ in (100 mm)	⑫ $> 15,7$ in (400 mm)	⑭ 3,5 in (90 mm)
③ $\geq 3,9$ in (100 mm)	⑧ 25,4 in (646 mm)	⑬ $< 22,6$ in (575 mm)	⑮ 15,7 in (400 mm)
④ 6,9–7,8 in (175–197 mm)	⑨ $< 22,2$ in (565 mm)	⑭ 19,7 in (500 mm)	⑯ 11,1 in (283 mm)
⑤ $\geq 3,9$ in (100 mm)	⑩ $> 19,7$ in (500 mm)	⑮ 10,4 in (265 mm)	⑰ 11,3 in (288 mm)



dometic.com

**YOUR LOCAL
DEALER**

dometic.com/dealer

**YOUR LOCAL
SUPPORT**

dometic.com/contact

**YOUR LOCAL
SALES OFFICE**

dometic.com/sales-offices