

↔ DOMETIC

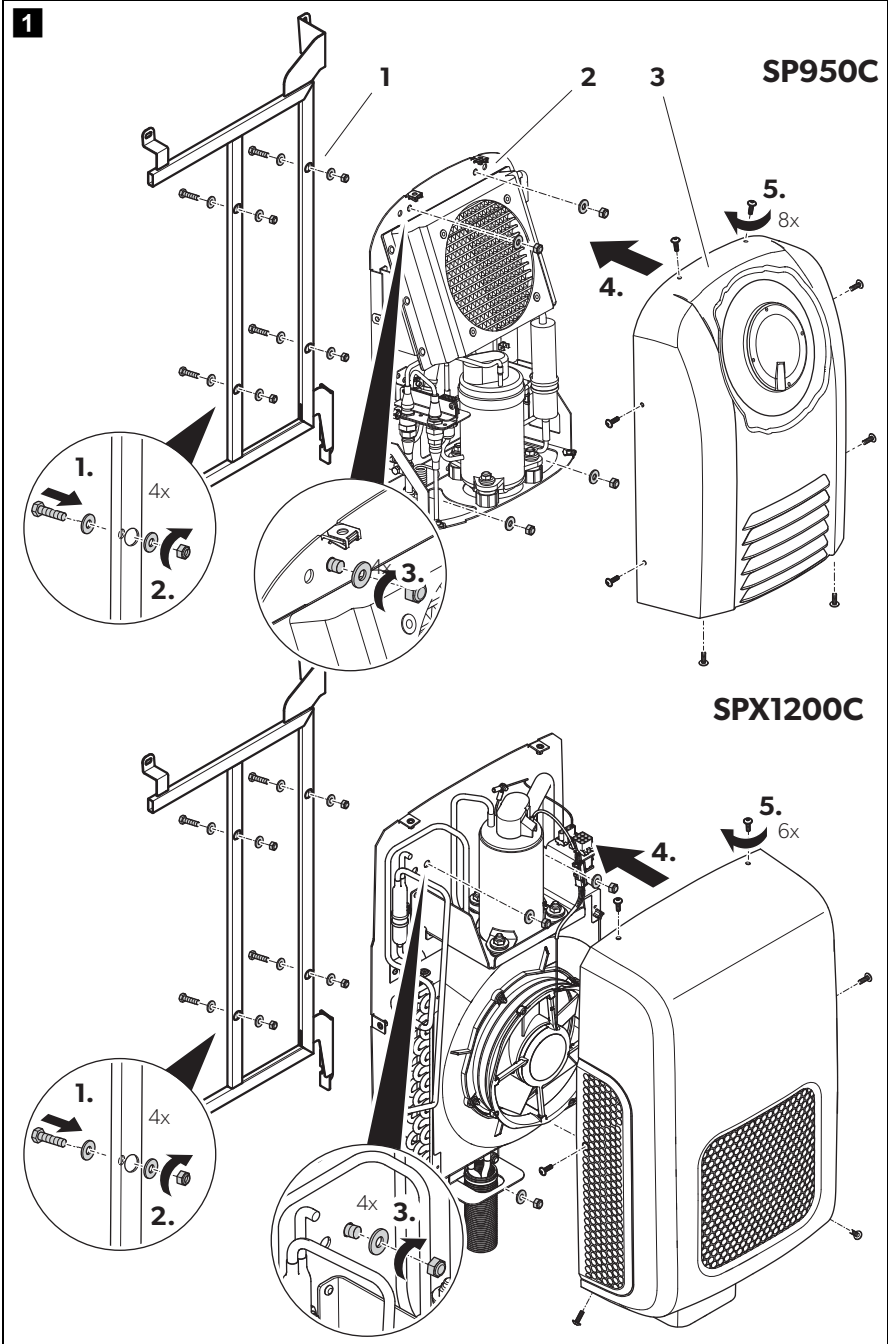
CLIMATE CONTROL

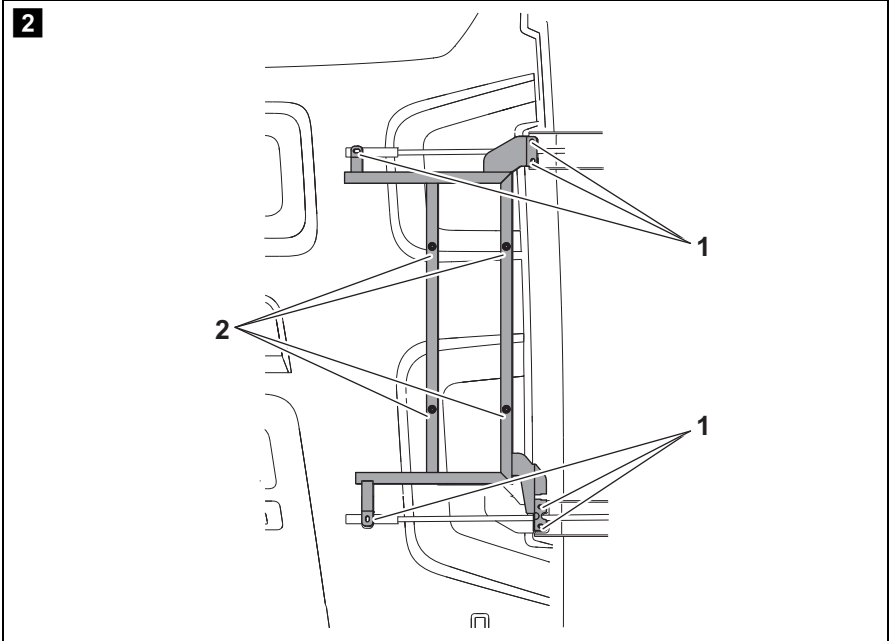
COOLAIR



SP950C, SPX1200C

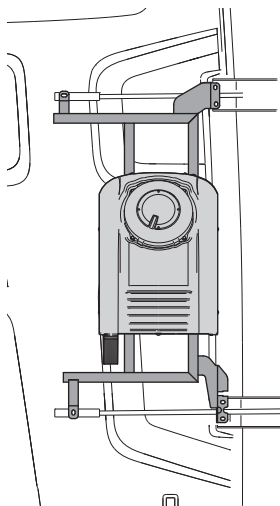
EN	Fastening frame for Renault Trucks T Installation Manual.....	6
DE	Befestigungsrahmen für Renault Trucks T Montageanleitung.....	9
FR	Cadre de fixation pour Renault Trucks T Instructions de montage.....	12
ES	Bastidor de fijación para Renault Trucks T Instrucciones de montaje.....	15
PT	Estrutura de fixação para Renault Trucks T Instruções de montagem.....	19
IT	Telaio di fissaggio per Renault Trucks T Indicazioni di montaggio.....	22
NL	Bevestigingsframe voor Renault Trucks T Montagehandleiding.....	25
DA	Fastgørelsesramme til Renault Trucks T Monteringsvejledning.....	28
SV	Fästram för Renault Trucks T Monteringsanvisning.....	31
NO	Festeramme for Renault Trucks T Monteringsanvisning.....	34
FI	Kiinnityskehys malliin Renault Trucks T Asennusohje.....	37
RU	Крепежная рамка для Renault Trucks T Инструкция по монтажу.....	40
PL	Rama mocująca do Renault Trucks T Instrukcja montażu.....	44
SK	Upevňovací rám pre Renault Trucks T Návod na montáž.....	47
CS	Upevňovací rám pro Renault Trucks T Návod k montáži.....	50
HU	Rögzítőkeret Renault Trucks T Szerelési útmutató.....	53



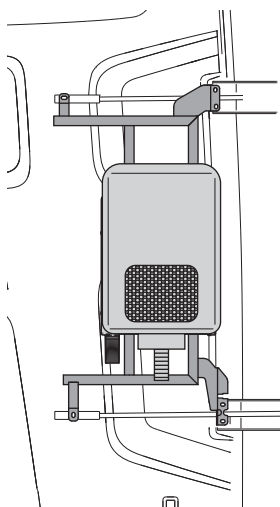


3

SP950C



SPX1200C



Please read this instruction manual carefully before installation and first use, and store it in a safe place. If you pass on the product to another person, hand over this instruction manual along with it.

1 General safety instructions

The manufacturer accepts no liability for damage in the following cases:

- Damage to the product resulting from mechanical influences and incorrect connection voltage
- Alterations to the product without express permission from the manufacturer
- Use for purposes other than those described in the operating manual



NOTICE!

The freedom of movement of semi-trailers (of the outer edges of the semi-trailer when turning or jackknifing) and other vehicle attachments must not be restricted.



NOTE

Observe the safety instructions in the installation manual for the parking cooler.

2 Scope of delivery

Installation kit for Renault Trucks T

Quantity	Designation
1	Fastening frame
1	Installation manual
4	Bolt M8 x 35
18	U washer M8 (d1 = 8.4 mm, d2 = 16 mm)
4	U washer M8 (d1 = 8.4 mm, d2 = 24 mm)
14	Nut M8, self-locking

Before starting the system, check that all the parts belonging to the scope of delivery are present.

3 Target group for this manual

The installation information in this manual is only intended for qualified personnel at workshops, who are familiar with the guidelines and safety precautions to be applied during the installation of vehicle accessory parts.

4 Intended use

The fastening frame is used for installing the condenser unit SP950C or SPX1200C for the parking cooler SP950 or SPX1200, respectively, to the following vehicles: Renault Trucks T. The fastening frame is attached on the left of the rear cab wall.

When fastening the fastening frame, use existing fastening points on the vehicle. You do not need to drill new holes.

5 Fitting the fastening frame



NOTICE!

Observe the information in the installation manual when fitting the parking cooler.



NOTE

Operating instructions can be found in the operating manual for the parking cooler.

Basic assembly is described in fig. **1**, page 3:

Item	Designation
1	Fastening frame
2	Condenser unit
3	Cover

Fit the fastening frame and the condenser unit at the Renault Trucks T as follows:

**NOTE**

Only install the condenser unit after you have attached the mounting frame on the rear wall of the truck.

- ▶ Insert and tighten the four M8 x 35 bolts, eight M8 8.4 x 16 mm U washers and four M8 retaining nuts (fig. **1**, page 3) in the mounting frame for the condenser unit.
- ▶ Remove all six M8 nuts and M8 8.4 x 16 mm U washers from the side spoiler fastening (fig. **2 1**, page 4).

**NOTICE!**

Secure side spoiler from falling.

- ▶ Place the fastening frame onto the M8 bolts and attach using the M8 nuts and M8 8.4 x 16 mm U washers provided (fig. **2 1**, page 4).
- ▶ Put the the four large M8 8.4 x 24 mm U washers as spacer discs onto the protruding screws on the fastening frame (fig. **2 2**, page 4).
- ▶ Place the condenser unit on the projecting bolts of the mounting frame and bolt to the four U washers M8 8.4 x 16 mm and four M8 retaining nuts (fig. **3**, page 5).
- ▶ Check that all bolts are still tight after travelling approximately 200 km.

6 Guarantee

The statutory warranty period applies. If the product is defective, please contact the service partner in your country (addresses on the back on the instruction manual).

Our experts will be happy to help you and will discuss the warranty process with you in more detail.

Bitte lesen Sie diese Anleitung vor Einbau und Inbetriebnahme sorgfältig durch und bewahren Sie sie auf. Geben Sie sie im Falle einer Weitergabe des Produktes an den Nutzer weiter.

1 Allgemeine Sicherheitshinweise

Der Hersteller übernimmt in folgenden Fällen keine Haftung für Schäden:

- Beschädigungen am Produkt durch mechanische Einflüsse und falsche Anschlussspannung
- Veränderungen am Produkt ohne ausdrückliche Genehmigung vom Hersteller
- Verwendung für andere als die in der Anleitung beschriebenen Zwecke



ACHTUNG!

Die Bewegungsfreiheit von Aufliegern (die äußeren Kanten des Aufliegers beim Einlenken oder Einknicken) und anderen Fahrzeuganbauten darf nicht eingeschränkt werden.



HINWEIS

Beachten Sie die Sicherheitshinweise in der Einbauanleitung zur Standklimaanlage.

2 Lieferumfang

Montagesatz für Renault Trucks T

Menge	Bezeichnung
1	Befestigungsrahmen
1	Montageanleitung
4	Schraube M8 x 35
18	U-Scheibe M8 (d1 = 8,4 mm, d2 = 16 mm)
4	U-Scheibe M8 (d1 = 8,4 mm, d2 = 24 mm)
14	Mutter M8, selbstsichernd

Prüfen Sie vor Inbetriebnahme des Systems, ob alle zum Lieferumfang gehörenden Teile vorhanden sind.

3 Zielgruppe dieser Anleitung

Die Einbauinformationen in dieser Anleitung wenden sich ausschließlich an Fachleute in Werkstätten, die mit den anzuwendenden Richtlinien und Sicherheitsvorkehrungen beim Einbau von Fahrzeugzubehörteilen vertraut sind.

4 Bestimmungsgemäßer Gebrauch

Der Befestigungsrahmen dient zur Montage der Kondensatoreinheit SP950C oder SPX1200C von der Standklimaanlage SP950 bzw. SPX1200 an Fahrzeuge des Typs Renault Trucks T. Der Befestigungsrahmen wird links an der Fahrerhausrückwand montiert.

Bei der Befestigung des Befestigungsrahmens werden Originalbefestigungspunkte am Fahrzeug verwendet. Sie müssen am Fahrzeug keine neuen Bohrungen anfertigen.

5 Befestigungsrahmen montieren



ACHTUNG!

Beachten Sie beim Einbau auch die Informationen in der Einbauanleitung zur Standklimaanlage.



HINWEIS

Informationen zur Bedienung finden Sie in der Bedienungsanleitung zur Standklimaanlage.

Die grundsätzliche Montage stellt Abb. **1**, Seite 3 dar:

Pos.	Bezeichnung
1	Befestigungsrahmen
2	Kondensatoreinheit
3	Abdeckhaube

Montieren Sie den Befestigungsrahmen und die Kondensatoreinheit am Renault Trucks T wie folgt:

**HINWEIS**

Montieren Sie die Kondensatoreinheit erst nach der Befestigung des Befestigungsrahmens an der LKW-Rückwand.

- Zur Aufnahme der Kondensatoreinheit die vier Schrauben M8 x 35, acht U-Scheiben M8 8,4 x 16 mm und vier Sicherungsmuttern M8 (Abb. **1**, Seite 3) in den Befestigungsrahmen einsetzen und verschrauben.
- Alle sechs Muttern M8 und U-Scheiben M8 von der Seitenspoiler-Befestigung entfernen (Abb. **2** **1**, Seite 4).

**ACHTUNG!**

Seitenspoiler vor dem Herabfallen sichern.

- Befestigungsrahmen auf die M8-Schraubbolzen schieben und mit den beiliegenden Muttern M8 und U-Scheiben M8 8,4 x 16 mm befestigen (Abb. **2** **1**, Seite 4).
- Die vier großen U-Scheiben M8 8,4 x 24 mm als Distanzscheiben auf die herausstehenden Schrauben am Befestigungsrahmen schieben (Abb. **2** **2**, Seite 4).
- Kondensatoreinheit auf die herausstehenden Schrauben am Befestigungsrahmen setzen und mit den vier U-Scheiben M8 8,4 x 16 mm und vier Sicherungsmuttern M8 verschrauben (Abb. **3**, Seite 5).
- Alle Schrauben nach einer Fahrstrecke von ca. 200 km auf festen Sitz kontrollieren.

6 Gewährleistung

Es gilt die gesetzliche Gewährleistungsfrist. Sollte das Produkt defekt sein, wenden Sie sich bitte an einen Service-Partner in Ihrem Land (Adressen siehe Rückseite der Anleitung).

Unsere Spezialisten helfen Ihnen gerne weiter und besprechen mit Ihnen den weiteren Verlauf der Gewährleistung.

Veillez lire attentivement cette notice avant le montage et la mise en service. Veillez ensuite la conserver. En cas de passer le produit, veuillez le transmettre au nouvel acquéreur.

1 Consignes de sécurité générales

Le fabricant décline toute responsabilité pour des dommages dans les cas suivants :

- des sollicitations mécaniques et une tension de raccordement incorrecte ayant endommagé le matériel
- des modifications apportées au produit sans autorisation explicite de la part du fabricant
- une utilisation différente de celle décrite dans la notice



AVIS !

Veillez à ce que la liberté de mouvement des semi-remorques (les bords extérieurs de la semi-remorque lors du braquage ou du pivotement) et d'autres équipements du véhicule ne soit pas restreinte.



REMARQUE

Veillez respecter les consignes de sécurité indiquées dans la notice de montage du climatiseur auxiliaire.

2 Contenu de la livraison

Kit de montage pour Renault Trucks T

Quantité	Désignation
1	Cadre de fixation
1	Instructions de montage
4	Vis M8 x 35
18	Rondelle U M8 (d1 = 8,4 mm, d2 = 16 mm)
4	Rondelle U M8 (d1 = 8,4 mm, d2 = 24 mm)
14	Ecrou M8, autobloquant

Avant de mettre le système en service, vérifiez si toutes les pièces faisant partie de la livraison ont bien été livrées.

3 Groupe cible de cette notice

Les informations concernant le montage fournies par ce manuel s'adressent exclusivement à un personnel qualifié, travaillant dans des ateliers et connaissant les directives et les consignes de sécurité à appliquer pour le montage d'accessoires dans les véhicules.

4 Usage conforme

Le cadre de fixation sert à installer l'unité du condensateur SP950C ou SPX1200C du climatiseur SP950 ou SPX1200, respectivement sur les véhicules suivants : Renault Trucks T. Le cadre de fixation est monté à gauche sur la paroi arrière de la cabine.

Lors de la fixation du cadre de fixation, utilisez les points de fixation d'origine au niveau du véhicule. Il n'est pas nécessaire de procéder à de nouveaux perçages au niveau du véhicule.

5 Monter le cadre de fixation



AVIS !

Lors du montage, tenez également compte des informations indiquées dans la notice de montage du climatiseur auxiliaire.



REMARQUE

Vous trouverez des informations concernant l'utilisation dans le manuel d'utilisation du climatiseur auxiliaire.

Le montage de base est représenté sur la fig. **1**, page 3 :

Pos.	Désignation
1	Cadre de fixation
2	Condensateur
3	Cache de protection

Montez le cadre de montage et l'unité du condenseur sur les Renault Trucks T de la manière suivante :

**REMARQUE**

Ne pas monter l'unité du condenseur avant d'avoir fixé le cadre de fixation sur la paroi arrière du poids lourd.

- Pour mettre en place l'unité du condenseur, insérer et visser les quatre vis M8 x 35, les huit rondelles U M8 8,4 x 16 mm et les quatre écrous de fixation M8 (fig. **1**, page 3) dans le cadre de fixation.
- Retirer les six écrous M8 et rondelles U M8 8,4 x 16 mm de la fixation du déflecteur latéral (fig. **2 1**, page 4).

**AVIS !**

Bloquer le déflecteur latéral de telle sorte qu'il ne puisse pas tomber.

- Faites glisser le cadre de fixation sur les boulons vissés M8 et fixez-le à l'aide des écrous M8 et rondelles U M8 8,4 x 16 mm fournis à la livraison (fig. **2 1**, page 4).
- Pousser les quatre grandes rondelles U M8 8,4 x 24 mm sur les vis saillantes du cadre de fixation, afin qu'elles servent de rondelles d'écartement (fig. **2 2**, page 4).
- Placer l'unité du condenseur sur les vis saillantes du cadre de fixation et la visser avec les quatre rondelles U M8 8,4 x 16 mm et les quatre écrous de fixation M8 (fig. **3**, page 5).
- Contrôlez la fixation de toutes les vis après avoir parcouru un trajet de 200 km env.

6 Garantie

Le délai légal de garantie s'applique. Si le produit s'avérait défectueux, veuillez vous adresser à un de nos partenaires de service présent dans votre pays (voir adresses au dos du présent manuel).

Nos spécialistes vous aideront avec plaisir et répondront à vos questions concernant la suite de la procédure pour la garantie.

Lea detenidamente estas instrucciones antes de llevar a cabo la instalación y puesta en funcionamiento, y consérvelas en un lugar seguro. En caso de vender o entregar el producto a otra persona, entregue también estas instrucciones.

1 Indicaciones generales de seguridad

El fabricante declina toda responsabilidad ante daños ocurridos en los siguientes casos:

- desperfectos en el producto debidos a influencias mecánicas y una tensión de conexión incorrecta
- modificaciones realizadas en el producto sin el expreso consentimiento del fabricante
- utilización del aparato para fines distintos a los descritos en las instrucciones



¡AVISO!

La libertad de movimientos del semirremolque (los bordes exteriores del semirremolque al tomar una curva o doblar una esquina) y de otros accesorios montados en el vehículo no debe quedar mermada.



NOTA

Tenga en cuenta las indicaciones de seguridad en las instrucciones de montaje del equipo de aire acondicionado para funcionamiento con motor parado.

2 Volumen de entrega

Juego de montaje para Renault Trucks T.

Cantidad	Denominación
1	Bastidor de fijación
1	Instrucciones de montaje
4	Tornillo M8 x 35
18	Arandela en U M8 (d1 = 8,4 mm, d2 = 16 mm)
4	Arandela en U M8 (d1 = 8,4 mm, d2 = 24 mm)
14	Tuerca M8 autofijadora

Antes de poner en funcionamiento el sistema, compruebe si ha recibido todas las piezas.

3 Destinatarios de estas instrucciones

La información referente a la instalación incluida en estas instrucciones va dirigida exclusivamente al personal técnico de talleres familiarizado con las directivas y medidas de seguridad que se hayan de aplicar durante la instalación de accesorios de vehículos.

4 Uso adecuado

El bastidor de fijación se utiliza para montar los condensadores SP950C o SPX1200C para los equipos de aire acondicionado a motor parado SP950 o SPX1200, respectivamente, en los siguientes vehículos: Renault Trucks T. El bastidor de fijación se monta a la izquierda de la pared trasera de la cabina.

Para la fijación del bastidor de fijación se utilizan los puntos de sujeción originales del vehículo. No es necesario realizar más perforaciones en el vehículo.

5 Montar el bastidor de fijación



¡AVISO!

Durante el montaje tenga también en cuenta la información relativa al montaje del equipo de aire acondicionado para funcionamiento con motor parado.



NOTA

Encontrará más información sobre el manejo en las instrucciones de uso del equipo de aire acondicionado para funcionamiento a motor parado.

La fig. **1**, página 3 representa el montaje básico:

Pos.	Denominación
1	Bastidor de fijación
2	Condensador
3	Cubierta

Monte el bastidor de fijación y la unidad de condensador en Renault Trucks T de la siguiente manera:

**NOTA**

Una vez fijado el bastidor de fijación a la pared trasera del camión, monte el condensador.

- Para alojar el condensador, coloque y apriete los cuatro tornillos M8 x 35, las ocho arandelas en U M8 8,4 x 16 mm y las cuatro tuercas de seguridad M8 (fig. **1**, página 3) en el bastidor de fijación.
- Retire las seis tuercas M8 y arandelas en U M8 8,4 x 16 mm de la fijación del deflector lateral (fig. **2 1**, página 4).

**¡AVISO!**

Proteja el deflector lateral frente a caídas.

- Deslice el bastidor de fijación sobre los pernos roscados M8 y fjelo con las tuercas M8 y las arandelas en U M8 8,4 x 16 mm (fig. **2 1**, página 4) adjuntas.
- Coloque las cuatro arandelas en U grandes de M8 8,4 x 24 mm como arandelas distanciadoras sobre los tornillos sueltos del bastidor de fijación (fig. **2 2**, página 4).
- Coloque el condensador con sus tornillos sueltos en el bastidor de fijación y apriételos con las cuatro arandelas en U M8 8,4 x 16 mm y las cuatro tuercas de seguridad M8 (fig. **3**, página 5).
- Una vez recorridos aprox. 200 km, compruebe que todos los tornillos sigan estando firmemente sujetos.

6 Garantía legal

Rige el plazo de garantía legal. Si el producto presenta algún defecto, diríjase a nuestro socio de servicio en su país (ver direcciones en el dorso de este manual).

Nuestros especialistas estarán encantados de poder ayudarle y de poder orientarle en los siguientes pasos a dar respecto a la garantía.

Por favor, leia atentamente este manual antes da montagem e colocação em funcionamento do aparelho e guarde-o em local seguro. Em caso de transmissão do produto, entregue o manual ao novo utilizador.

1 Indicações gerais de segurança

O fabricante não se responsabiliza por danos nos seguintes casos:

- Danos no produto resultantes de influências mecânicas e tensão de conexão incorreta
- Alterações ao produto sem autorização expressa do fabricante
- Utilização para outras finalidades que não as descritas no manual de instruções



NOTA!

A liberdade de movimentos dos atrelados (as arestas exteriores do atrelado ao virar ou manobrar) e outros reboques não pode ficar limitada.



OBSERVAÇÃO

Respeite as indicações de segurança nas instruções de montagem do sistema de ar condicionado standard.

2 Material fornecido

Kit de montagem para Renault Trucks T.

Quant.	Designação
1	Estrutura de fixação
1	Instruções de montagem
4	Parafuso M8 x 35
18	Disco em U M8 (d1 = 8,4 mm, d2 = 16 mm)
4	Disco em U M8 (d1 = 8,4 mm, d2 = 24 mm)
14	Porca M8, auto-bloqueante

Antes da colocação em funcionamento do sistema, verifique se não faltam peças no material fornecido.

3 Destinatários do presente manual

As informações de montagem deste manual foram especialmente concebidas para técnicos em oficinas, que estão familiarizados com as diretivas a aplicar e medidas de segurança durante a montagem de acessórios para veículos.

4 Utilização adequada

A estrutura de fixação destina-se à montagem da unidade de condensação SP950C ou SPX1200C para a unidade fixa de ar condicionado SP950 ou SPX1200, respetivamente, nos seguintes veículos: Renault Trucks T. A estrutura de fixação é montada à esquerda na parede exterior da cabine do condutor.

Aquando da fixação da estrutura de fixação, são utilizados os pontos de fixação originais no veículo. Não é necessária fazer novos furos no veículo.

5 Montar a estrutura de fixação



NOTA!

Durante a montagem, respeite também as indicações que constam nas instruções de montagem do sistema de ar condicionado.



OBSERVAÇÃO

Encontra informações sobre a operação no manual de instruções do sistema de ar condicionado standard.

A montagem geral representa fig. **1**, página 3:

Pos.	Designação
1	Estrutura de fixação
2	Unidade de condensação
3	Cobertura

Monte a estrutura de fixação e a unidade de condensação no Renault Trucks T da seguinte forma:



OBSERVAÇÃO

Monte a unidade de condensação apenas após a fixação da estrutura de fixação na parte traseira do camião.

- ▶ Para a recepção da unidade de condensação, insira e aparafuse na estrutura de fixação os quatro parafusos M8 x 35, os oito discos em U M8 8,4 x 16 mm e as quatro porcas de fixação M8 (fig. **1**, página 3).
- ▶ Remova todas as seis porcas M8 e os discos em U M8 8,4 x 16 mm da fixação do spoiler lateral (fig. **2 1**, página 4).



NOTA!

Fixe o spoiler lateral contra queda.

- ▶ Empurre a estrutura de fixação até ao perno roscado M8 e fixe o mesmo com as porcas M8 e os discos em U M8 8,4 x 16 mm anexos (fig. **2 1**, página 4).
- ▶ Empurre os quatro discos em U grandes M8 8,4 x 24 mm como discos distanciadores sobre os parafusos salientes na estrutura de fixação (fig. **2 2**, página 4).
- ▶ Coloque a unidade de condensação sobre os parafusos salientes na estrutura de fixação e aparafuse a mesma com os discos em U M8 8,4 x 16 mm e quatro porcas de fixação M8 (fig. **3**, página 5).
- ▶ Controle todos os parafusos após um percurso de marcha de aprox. 200 km quanto à sua fixação.

6 Garantia

É válido o prazo de garantia legal. Se o produto estiver com defeito, por favor, dirija-se à assistência técnica do seu país (endereços, ver verso do manual).

Os nossos técnicos têm todo o gosto em ajudá-lo e aconselhá-lo durante o processo dos direitos de garantia.

Prima di effettuare il montaggio e la messa in funzione leggere accuratamente questo manuale di istruzioni, conservarlo e in caso di trasmissione del prodotto, consegnarlo all'utente successivo.

1 Indicazioni di sicurezza generali

Il produttore non si assume nessuna responsabilità per danni nei seguenti casi:

- danni al prodotto dovuti a influenze meccaniche o a un'errata tensione di allacciamento
- modifiche al prodotto senza esplicita autorizzazione del produttore
- impiego per altri fini rispetto a quelli descritti nel manuale di istruzioni



AVVISO!

La libertà di movimento dei semirimorchi (gli spigoli esterni del semirimorchio in caso di sterzata e sbandamento laterale) e di altri attacchi al veicolo non deve essere limitata.



NOTA

Osservare le indicazioni di sicurezza comprese nelle istruzioni di montaggio del climatizzatore a motore spento.

2 Dotazione

Set di montaggio per Renault Trucks T

Quantità	Denominazione
1	Telaio di fissaggio
1	Indicazioni di montaggio
4	Vite M8 x 35
18	Rondella a U M8 (d1 = 8,4 mm, d2 = 16 mm)
4	Rondella a U M8 (d1 = 8,4 mm, d2 = 24 mm)
14	Dado M8, autobloccante

Prima della messa in funzione del sistema, assicurarsi che tutti gli elementi siano in dotazione.

3 Destinatarî di queste istruzioni

Le informazioni sull'installazione contenute in questo manuale si rivolgono esclusivamente a tecnici specializzati di officine a conoscenza delle direttive e delle disposizioni sulla sicurezza da adottare durante l'installazione degli accessori del veicolo.

4 Uso conforme alla destinazione

Il telaio di fissaggio viene utilizzato per installare le unità di condensazione SP950C o SPX1200C rispettivamente per i climatizzatori autonomi SP950 o SPX1200 nei veicoli seguenti: Renault Trucks T. Il telaio di fissaggio è montato a sinistra della parte posteriore della cabina di guida.

Per fissare il telaio di fissaggio, utilizzare punti di fissaggio originali del veicolo. Non è necessario eseguire nuovi fori.

5 Montaggio del telaio



AVVISO!

Durante il montaggio, attenersi anche alle informazioni contenute nelle istruzioni di montaggio del climatizzatore a motore spento.



NOTA

Le informazioni relative all'uso sono contenute nel manuale di istruzioni per l'uso del climatizzatore a motore spento.

Il montaggio di base è raffigurato in fig. **1**, pagina 3:

Pos.	Denominazione
1	Telaio di fissaggio
2	Unità di condensazione
3	Calotta di protezione

Montare il telaio di fissaggio e l'unità del condensatore al Renault Trucks T nel modo seguente:

**NOTA**

Montare l'unità di condensazione solamente dopo aver fissato il telaio di fissaggio sulla parete posteriore dell'autocarro.

- Per l'applicazione dell'unità di condensazione inserire le quattro viti M8 x 35, le otto rondelle a U M8 8,4 x 16 mm e i quattro dadi di bloccaggio M8 (fig. **1**, pagina 3) nel telaio di fissaggio e avvitare.
- Rimuovere tutti i 6 dadi M8 e le rondelle a U M8 8,4 x 16 mm dal fissaggio dello spoiler laterale (fig. **2 1**, pagina 4).

**AVVISO!**

Fissare lo spoiler laterale per impedire che possa cadere.

- Inserire il telaio di fissaggio sulle viti prigioniere M8 e fissarlo con i dadi M8 in dotazione e con le rondelle a U M8 8,4 x 16 mm (fig. **2 1**, pagina 4).
- Inserire le 4 grandi rondelle a U M8 8,4 x 24 mm come rondelle distanziatrici sulle viti che sporgono dal telaio di fissaggio (fig. **2 2**, pagina 4).
- Porre l'unità di condensazione sulle viti sporgenti sopra il telaio di fissaggio e avvitare con le quattro rondelle a U M8 8,4 x 16 mm e i quattro dadi di bloccaggio M8 (fig. **3**, pagina 5).
- Ogni 200 km ca. di viaggio, controllare che tutte le viti siano stabili.

6 Garanzia

Vale il termine di garanzia previsto dalla legge. Qualora il prodotto risultasse difettoso, La preghiamo di contattare il Service Partner del Suo Paese (l'indirizzo si trova sul retro del manuale).

I nostri specialisti sono sempre pronti ad aiutarvi e a concordare con Voi l'ulteriore disbrigo delle condizioni garanzia.

Lees deze handleiding voor de montage en de ingebruikname zorgvuldig door en bewaar hem. Geef de handleiding bij het doorgeven van het product aan de gebruiker.

1 Algemene veiligheidsaanwijzingen

De fabrikant kan in de volgende gevallen niet aansprakelijk worden gesteld voor schade:

- beschadiging van het product door mechanische invloeden en verkeerde aansluitspanning
- veranderingen aan het product zonder uitdrukkelijke toestemming van de fabrikant
- gebruik voor andere dan de in de handleiding beschreven toepassingen



LET OP!

De bewegingsvrijheid van opleggers (de buitenste randen van de oplegger bij het sturen of inknikken) en andere aangebouwde voertuigonderdelen mag niet worden beperkt.



INSTRUCTIE

Neem de veiligheidsaanwijzingen in acht in de inbouwhandleiding voor de standaardco.

2 Omvang van de levering

Montageset voor Renault Trucks T

Aantal	Omschrijving
1	Bevestigingsframe
1	Montagehandleiding
4	Schroef M8 x 35
18	U-ring M8 (d1 = 8,4 mm, d2 = 16 mm)
4	U-ring M8 (d1 = 8,4 mm, d2 = 24 mm)
14	Moer M8, zelfborgend

Controleer voor de ingebruikname van het systeem of alle bij de levering inbegrepen onderdelen aanwezig zijn.

3 Doelgroep van deze handleiding

De montage-informatie in deze handleiding richt zich tot vakpersoneel in werkplaatsen die met de toe te passen richtlijnen en veiligheidsmaatregelen bij de montage van toebehoren voor voertuigen vertrouwd zijn.

4 Gebruik volgens bestemming

Het bevestigingsframe wordt gebruikt voor het installeren van de condensor-eenheid SP950C of SPX1200C voor de parkeerkoeler SP950 of SPX1200 respectievelijk bij de volgende voertuigen: Renault Trucks T. Het bevestigingsframe wordt bevestigd links van de achterwand.

Bij de bevestiging van het bevestigingsframe worden originele bevestigingspunten aan het voertuig gebruikt. U hoeft aan het voertuig geen nieuwe boringen aan te brengen.

5 Bevestigingsframe monteren



LET OP!

Let bij de montage ook op de informatie in de inbouwhandleiding voor de standairco.



INSTRUCTIE

Informatie over de bediening vindt u in de bedieningshandleiding van de standairco.

Het principe van de montage wordt weergegeven in afb. **1**, pagina 3:

Pos.	Omschrijving
1	Bevestigingsframe
2	Condensatoreenheid
3	Afdekkap

Monteer het bevestigingsframe en de condensatoreenheid als volgt op Renault Trucks T:



INSTRUCTIE

Monteer de condensatoreenheid pas na het bevestigen van het bevestigingsframe aan de achterwand van de vrachtwagen.

- Voor de opname van de condensatoreenheid de vier schroeven M8 x 35, acht U-schijven M8 8,4 x 16 mm en vier borgmoeren M8 (afb. **1**, pagina 3) in het bevestigingsframe plaatsen en vastschroeven.
- Alle zes moeren M8 en onderleggingen M8 8,4 x 16 mm van de zijspoilerbevestiging verwijderen (afb. **2 1**, pagina 4).



LET OP!

Ervoor zorgen dat de zijspoiler niet naar beneden valt.

- Bevestigingsframe op de M8-schroefbouten schuiven en met de bijgeleverde moeren M8 en onderleggingen M8 8,4 x 16 mm bevestigen (afb. **2 1**, pagina 4).
- De vier grote onderleggingen M8 8,4 x 24 mm als afstandsschijven op de uitstekende schroeven van het bevestigingsframe schuiven (afb. **2 2**, pagina 4).
- Condensatoreenheid op de uitstekende schroeven aan het bevestigingsframe plaatsen en met de vier U-schijven M8 8,4 x 16 mm en vier borgmoeren M8 vastschroeven (afb. **3**, pagina 5).
- Na een gereden traject van ca. 200 km controleren of alle schroeven goed vastzitten.

6 Garantie

De wettelijke garantieperiode is van toepassing. Indien het product defect is, dient u contact op te nemen met een servicepartner in uw land (zie achterzijde van de gebruiksaanwijzing voor adressen).

Onze specialisten helpen u graag verder en bespreken het verdere verloop van de garantie met u.

Læs denne vejledning omhyggeligt igennem før installation og ibrugtagning, og opbevar den. Giv den til brugeren, hvis du giver produktet videre.

1 Generelle sikkerhedshenvisninger

Producenten påtager sig intet ansvar for skader i følgende tilfælde:

- Beskadigelser på apparatet på grund af mekanisk påvirkning og forket tilslutningsspænding
- Ændringer på produktet uden udtrykkelig tilladelse fra producenten
- Anvendelse til andre formål end dem, der er beskrevet i vejledningen



VIGTIGT!

Bevægelsesfriheden for sættevogne (sættevognens yderste kanter, når der drejes) og andre udbygninger på køretøjet må ikke begrænses.



BEMÆRK

Overhold sikkerhedshenvisningerne i installationsvejledningen til standklima anlægget.

2 Leveringsomfang

Monteringssæt til Renault Trucks T

Mængde	Betegnelse
1	Fastgørelsesramme
1	Monteringsvejledning
4	Skrue M8 x 35
18	Spændeskive M8 (d1 = 8,4 mm, d2 = 16 mm)
4	Spændeskive M8 (d1 = 8,4 mm, d2 = 24 mm)
14	Møtrik M8, selvåsende

Kontrollér før ibrugtagning af systemet, om alle delene er indeholdt i leveringsomfanget.

3 Målgruppe for denne vejledning

Installationsinformationerne i denne vejledning henvender sig udelukkende til fagfolk i værksteder, der kender forskrifterne og sikkerhedsforanstaltningerne, der skal anvendes ved installation af tilbehørsdele til køretøjer.

4 Korrekt brug

Fastgørelsesrammen anvendes til installation af kondensatorenheden SP950C eller SPX1200C til standklimaanelægget SP950 eller SPX1200 til følgende køretøjer: Renault Trucks T. Fastgørelsesrammen monteres på den venstre side af køretøjets bagvæg.

Ved fastgørelsen af fastgørelsesrammen anvendes der originale fastgørelsespunkter på køretøjet. Der skal ikke bores nye huller i køretøjet.

5 Montering af fastgørelsesrammen



VIGTIGT!

Vær også opmærksom på oplysningerne i installationsvejledningen til standklimaanelægget ved installationen.



BEMÆRK

Oplysninger om betjeningen findes i betjeningsvejledningen til standklimaanelægget.

Den grundlæggende montering vises på fig. **1**, side 3:

Pos.	Betegnelse
1	Fastgørelsesramme
2	Kondensatorenhed
3	Afskærmning

Monter fastgørelsesrammen og kondensatorenheden på Renault Trucks T på følgende måde:

**BEMÆRK**

Monter først kondensatorenheden, når fastgørelsesrammen er fastgjort på lastbilens bagvæg.

- ▶ Til at holde kondensatorenheden skal de fire skruer M8 x 35, otte spændeskiver M8 8,4 x 16 mm og fire sikringsmøtrikker M8 (fig. **1**, side 3) sættes i fastgørelsesrammen og skrue fast.
- ▶ Fjern alle seks spændeskiver M8 8,4 x 16 mm og spændeskiver M8 fra side-spoiler-fastgørelsen (fig. **2 1**, side 4).

**VIGTIGT!**

Sørg for at sikre sidespoileren mod at falde ned.

- ▶ Skub fastgørelsesrammen på M8-skrueboltene og fastgør dem med de vedlagte møtrikker M8 og spændeskiver M8 8,4 x 16 mm (fig. **2 1**, side 4).
- ▶ Skub de fire store spændeskiver M8 8,4 x 24 mm på som afstandsskiver på skrueerne, der rager ud på fastgørelsesrammen (fig. **2 2**, side 4).
- ▶ Sæt kondensatorenheden på skrueerne, der rager ud på fastgørelsesrammen, og skru den fast med de fire spændeskiver M8 8,4 x 16 mm og fire sikringsmøtrikker M8 (fig. **3**, side 5).
- ▶ Kontrollér efter en kørestrækning på ca. 200 km, at alle skruer sidder fast.

6 Garanti

Den lovbestemte garantiperiode gælder. Hvis produktet er defekt, skal du kontakte en servicepartner i dit land (adresser, se vejledningens bagside).

Vores specialister hjælper gerne videre og diskuterer garantiens videre forløb.

Läs igenom anvisningarna noga innan produkten monteras och används. Spara monterings- och bruksanvisningen för senare bruk. Överlämna bruksanvisningen till den nya ägaren vid ev. vidareförsäljning.

1 Allmänna säkerhetsanvisningar

Tillverkaren övertar inget ansvar för skador i följande fall:

- skador på produkten orsakade av mekanisk påverkan eller fel anslutnings-spänning
- ändringar som utförts utan uttryckligt medgivande från tillverkaren
- ej ändamålsenlig användning



OBSERVERA!

Släpvagnarnas rörelser (vagnens ytterkanter vid körning runt kurvor eller svängning) och andra påbyggnadsdelars rörelser får inte hindras.



ANVISNING

Observera säkerhetsanvisningarna i monteringsanvisningen till den motoroberoende klimatanläggningen.

2 Leveransomfattning

Monteringsatts för Renault Trucks T

Mängd	Beteckning
1	Ffästram
1	monteringsanvisning
4	skruv M8 x 35
18	U-bricka M8 (d1 = 8,4 mm, d2 = 16 mm)
4	U-bricka M8 (d1 = 8,4 mm, d2 = 24 mm)
14	mutter M8, självlåsande

Kontrollera, innan systemet tas i drift, att inga delar saknas.

3 Målgrupp

Monteringsinformationen riktar sig endast till behöriga installatörer i verkstäder som har kännedom om gällande direktiv/föreskrifter och säkerhetsåtgärder vid montering av fordonstillbehör.

4 Ändamålsenlig användning

Fästramen är avsedd för att installera kondensatorenheten SP950C eller SPX1200C för den motorberoende klimatanläggningen SP950 eller SPX1200 i följande fordon: Renault Trucks T. Fästramen monteras på vänstra i förarhyttens bakre vägg.

För festsättning av fästramen används befintliga fästpunkter på fordonet. Det är inte nödvändigt att borra nya hål på fordonet.

5 Montera fästramen



OBSERVERA!

Observera även informationen i monteringsanvisningen till den motorberoende klimatanläggningen.



ANVISNING

Information om användning finns i bruksanvisningen till den motorberoende klimatanläggningen.

Principiellt visas monteringen på bild **1**, sida 3:

Pos.	Beteckning
1	fästram
2	kondensorenhet
3	täckkåpa

Tillvägagångssätt för montering av fästramen och kondensatornheten på Renault Trucks T:



ANVISNING

Montera inte kondensatornheten innan du har monterat fästramen på lastbilens bakre vägg.

- För att kunna montera kondensatornheten sätter man fast fyra skruvar M8 x 35, åtta U-brickor M8 8,4 x 16 mm och fyra låsmuttrar M8 (bild **1**, sida 3) i fästramen och skruvar fast dem.
- Avlägsna alla sex M8-muttrar och U-brickor M8 8,4 x 16 mm från sidospoilerfästet (bild **2 1**, sida 4).



OBSERVERA!

Säkra sidospoilern så att den inte kan falla ner.

- Skjut på monteringsramen på de gängade M8-bultarna och fäst den med de medföljande M8-muttrarna och U-brickorna M8 8,4 x 16 mm (bild **2 1**, sida 4).
- Skjut dit de fyra stora U-brickorna M8 8,4 x 24 mm som distansbrickor på de utstående skruvarna på monteringsramen (bild **2 2**, sida 4).
- Sätt kondensatornheten på de utstående skruvarna på fästramen och skruva fast den med fyra U-brickor M8 8,4 x 16 mm och fyra låsmuttrar M8 (bild **3**, sida 5).
- Kontrollera att skruvarna sitter fast ordenligt när fordonet har körts ca 200 km.

6 Garanti

Den lagstadgade garantitiden gäller. Om produkten är defekt: kontakta en servicepartner i ditt land (adresser, se bruksanvisningens baksida).

Våra specialister står gärna till förfogande och förklarar hur garantiärenden behandlas.

Les bruksanvisningen nøye før du monterer og tar apparatet i bruk, og ta vare på den. Hvis produktet selges videre, må du sørge for å gi bruksanvisningen videre også.

1 Generelle sikkerhetsregler

Produsenten tar i følgende tilfeller intet ansvar for skader:

- Skader på produktet på grunn av mekanisk påvirkning og feil tilkoblingsspenning
- Endringer på produktet uten at det er gitt uttrykkelig godkjenning av produsenten
- Bruk til andre formål enn det som er beskrevet i veiledningen



PASS PÅ!

Bevegelsesfriheten til påleggere (de utvendige kantene på utliggeren ved innkobling eller bøyning) og andre påbygg må ikke begrenses.



MERK

Følg sikkerhetsinstruksjonene i bruksanvisningen for klimaanlegget.

2 Leveringsomfang

Montasjesett for Renault Trucks T

Antall	Betegnelse
1	Festeramme
1	Monteringsveiledning
4	Skrue M8 x 35
18	U-skive M8 (d1 = 8,4 mm, d2 = 16 mm)
4	U-skive M8 (d1 = 8,4 mm, d2 = 24 mm)
14	Mutter M8, selvgjengende

Kontroller at alle deler som følger med i leveransen er tilgjengelige før systemet tas i bruk.

3 Målgruppen for denne veiledningen

Informasjonen vedrørende montering i denne veiledningen er utelukkende beregnet på fagfolk i verksteder som er fortrolig med retningslinjene og sikkerhetsforanstaltningene som gjelder for montering av tilbehør på kjøretøyer.

4 Tiltentkt bruk

Monteringsrammen brukes til å installere kondensatorenheten SP950 C eller SPX1200C for parkeringskjøleboksen SP950 eller SPX1200, respektivt, i følgende kjøretøy: Renault Trucks T. Monteringsrammen er montert til venstre på den bakre førerhusveggen.

Ved feste av festerammen brukes originale festepunkter på kjøretøyet. Det må ikke lages nye hull på kjøretøyet.

5 Montere festerammen

**PASS PÅ!**

Installer i følge opplysningene i bruksanvisningen for klimaanlegget.

**MERK**

Videre bruksinformasjon finner du i bruksanvisningen for klimaanlegget.

Grunnleggende montasje vises i fig. **1**, side 3:

Pos.	Betegnelse
1	Festeramme
2	Kondensatorenhet
3	Deksel

Monter festerammen og kondenseringsenheten på Renault Trucks T som følger:

**MERK**

Monter kondensatorenheten først etter at festerammen er festet på lastebilens bakvegg.

- For å feste kondensatorenheten settes de fire skruene M8 x 35, åtte U-skivene M8 8,4 x 16 mm og fire festemutrene M8 (fig. **1**, side 3) inn i festerammen og skrues fast.
- Fjern alle seks mutterne M8 og U-skivene M8 8,4 x 16 mm på sidespoilerfestet (fig. **2 1**, side 4).

**PASS PÅ!**

Sikre sidespoileren så den ikke faller ned.

- Skyv monteringsrammen på M8-boltene og fest med M8-muttere og U-skivene M8 8,4 x 16 mm (fig. **2 1**, side 4).
- Skyv de fire store U-skivene M8 8,4 x 24 mm som avstandsskiver inn på de skruene som stikker ut på festerammen (fig. **2 2**, side 4).
- Sett kondensatorenheten på de utstående skruene på festerammen og skru fast med de fire U-skivene M8 8,4 x 16 mm og fire festemutrene M8 (fig. **3**, side 5).
- Etter å ha kjørt ca. 200 km må du kontrollere at alle skruene sitter godt fast.

6 Garanti

Lovmessig garantitid gjelder. Hvis produktet skulle være defekt, sender du det til en servicepartner i ditt land (du finner adressene på baksiden av veiledningen).

Våre spesialister hjelper deg gjerne, og avtaler garantiens videre forløp med deg.

Lue tämä ohje huolellisesti läpi ennen asennusta ja käyttöönottoa ja säilytä ohje hyvin. Jos myyt tuotteen eteenpäin, anna ohje tällöin edelleen uudelle käyttäjälle.

1 Yleisiä turvallisuusohjeita

Valmistaja ei ota mitään vastuuta vahingoista seuraavissa tapauksissa:

- laite on vaurioitunut mekaanisten tekijöiden vaikutuksesta ja väärän liitäntäjännitteen vuoksi
- tuotteeseen ilman valmistajan nimenomaista lupaa tehdyt muutokset
- käyttö muuhun kuin käyttöohjeessa ilmoitettuun tarkoitukseen



HUOMAUTUS!

Puoliperävaunujen (puoliperävaunun ulkoreunat käännettäessä tai taitettaessa) ja muiden ajoneuvorakenteiden liikkumavapautta ei saa rajoittaa.



OHJE

Noudata -ilmastointilaitteen asennusohjeen turvallisuusohjeita.

2 Toimituskokonaisuus

Asennussarja malliin Renault Trucks T

Määrä	Nimitys
1	Kiinnityskehys
1	Asennusohje
4	Ruuvi M8 x 35
18	U-prikka M8 (d1 = 8,4 mm, d2 = 16 mm)
4	U-prikka M8 (d1 = 8,4 mm, d2 = 24 mm)
14	Mutteri M8, itselukittuva

Tarkasta ennen järjestelmän käyttöönottoa, että kaikki toimituskokonaisuuteen kuuluvat osat ovat mukana.

3 Tämän käyttöohjeen kohderyhmä

Tähän ohjeeseen sisältyvät asennustiedot on tarkoitettu korjaamoiden ammattihenkilökunnalle, joka tuntee ajoneuvojen lisävarusteiden asennukseen sovellettavat direktiivit ja turvajärjestelyt.

4 Määräysten mukainen käyttö

Kiinnityskehystä käytetään taukoilmastointilaitteiden SP950 ja SPX1200 kondensaattoriyksiköiden SP950C ja SPX1200C asentamiseen seuraaviin ajoneuvoihin: Renault Trucks T. Kiinnityskehys asennetaan vasemmalle ohjaamon takaseinään.

Kiinnityskehystä kiinnitettäessä käytetään ajoneuvon alkuperäiskiinnityskohtia. Ajoneuvoon ei tarvitse porata uusia reikiä.

5 Asennuskehyksen asentaminen



HUOMAUTUS!

Noudata asennuksessa myös -ilmastointilaitteen asennusohjeen tietoja.



OHJE

Käyttöä koskevia tietoja löydät -ilmastointilaitteen käyttöohjeesta.

Perusteellinen asennus löytyy: kuva **1**, sivulla 3:

Kohde	Nimitys
1	Kiinnityskehys
2	Kondensaattoriyksikkö
3	Peitekate

Asenna kiinnityskehys ja -kondensaattoriyksikkö Renault Trucks T -rekkoihin seuraavasti:



OHJE

Asenna kondensaattoriyksikkö vasta, kun kiinnityskehys on ensin kiinnitetty kuorma-auton takaseinään.

- Aseta kondensaattoriyksikön kiinnittämiseksi neljä ruuvia M8 x 35, kahdeksan U-aluslevyä M8 8,4 x 16 mm ja neljä varmistusmutteria M8 (kuva **1**, sivulla 3) kiinnityskehukseen ja ruuvaa kiinni.
- Poista kaikki kuusi mutteria M8 ja U-aluslevyä M8 8,4 x 16 mm sivuspoilerin kiinnityksestä (kuva **2 1**, sivulla 4).



HUOMAUTUS!

Varmista, että sivuspoileri ei pääse putoamaan.

- Työnnä kiinnityskehys M8-pulteille ja kiinnitä se mukana toimitetuilla muttereilla M8 ja U-aluslevyillä M8 8,4 x 16 mm (kuva **2 1**, sivulla 4).
- Työnnä neljä suurta U-aluslevyä M8 8,4 x 24 mm välikelevyiksi kiinnityskehuksesta ulostyöntyville ruuveille (kuva **2 2**, sivulla 4).
- Aseta kondensaattoriyksikkö kiinnityskehysten ulos työntyvien ruuvien varaan ja ruuvaa se kiinni neljän U-prikan M8 8,4 x 16 mm ja neljän varmistusmutterin M8 avulla (kuva **3**, sivulla 5).
- Tarkasta kaikkien ruuvien kireys noin 200 km:n ajon jälkeen.

6 Tuotevastuu

Laitetta koskee lakisäätäinen tuotevastuu-aika. Jos tuote sattuu olemaan viallinen, käänny maasi sopimushuollon puoleen (osoitteet käyttöohjeen takasivulla).

Asiantuntijamme auttavat sinua ja neuvovat sinua tuotevastuun jatkomenettelyyn suhteen.

Прочтите данную инструкцию перед монтажом и вводом в эксплуатацию и сохраните ее. В случае передачи продукта передайте инструкцию следующему пользователю.

1 Общие указания по технике безопасности

Изготовитель не несет никакой ответственности за ущерб в следующих случаях:

- Повреждения продукта из-за механических воздействий и неверного напряжения питания
- Изменения в продукте, выполненные без однозначного разрешения изготовителя
- Использование в целях, отличных от указанных в данной инструкции



ВНИМАНИЕ!

Не должна ограничиваться свобода движения полуприцепов (наружных краев полуприцепа при повороте или изгибе соединения) и других навесных узлов автомобиля.



УКАЗАНИЕ

Соблюдайте указания по технике безопасности в инструкции по монтажу стояночного кондиционера.

2 Объем поставки

Монтажный комплект для Renault Trucks T

Кол-во	Наименование
1	Крепежная рамка
1	Инструкция по монтажу
4	Винт М8 x 35
18	Подкладная шайба М8 (d1 = 8,4 мм, d2 = 16 мм)
4	Подкладная шайба М8 (d1 = 8,4 мм, d2 = 24 мм)
14	Гайка М8, самостопорящаяся

Перед вводом системы в эксплуатацию проверьте, имеются ли все входящие в объем поставки детали.

3 Целевая группа данной инструкции

Информация по монтажу в данной инструкции предназначена исключительно для специалистов в мастерских, которые знакомы с применяемыми директивами и мерами безопасности при монтаже комплектующих и принадлежностей на автомобиле.

4 Использование по назначению

Крепежная рама предназначена для монтажа конденсаторного блока SP950C или SPX1200C стояночных кондиционеров SP950 и SPX1200 и подходит для следующих транспортных средств: Renault Trucks T. Крепежная рама крепится слева на задней стенке кабины.

При креплении крепежной рамки используются оригинальные точки крепления на автомобиле. Вам не нужно выполнять в автомобиле новые отверстия.

5 Монтаж крепежной рамки



ВНИМАНИЕ!

При монтаже соблюдайте также информацию, приведенную в инструкции по монтажу стояночного кондиционера.



УКАЗАНИЕ

Информация по эксплуатации приведена в инструкции по эксплуатации стояночного кондиционера.

Принцип монтажа показан на рис. **1**, стр. 3:

Поз.	Наименование
1	Крепежная рама
2	Конденсаторный модуль
3	Защитный кожух

Установите крепежную рамку и конденсаторный блок на автомобиль Renault Trucks T следующим образом:



УКАЗАНИЕ

Устанавливайте конденсаторный модуль только после крепления крепежной рамки к задней стенке автомобиля.

- Для установки конденсаторного модуля вставить четыре винта М8 х 35, восемь подкладных шайб М8 8,4 х 16 мм и четыре предохранительные гайки М8 (рис. **1**, стр. 3) в крепежную рамку и привинтить.
- Извлеките все шесть гаек М8 и подкладных шайб М8 8,4 х 16 мм из крепления бокового спойлера (рис. **2 1**, стр. 4).



ВНИМАНИЕ!

Предохраните боковой спойлер от падения.

- Наденьте крепежную раму на винты М8 и закрепите входящими в объем поставки гайками М8 и подкладными шайбами М8 8,4 х 16 мм (рис. **2 1**, стр. 4).
- Наденьте четыре больших подкладных шайбы М8 8,4 х 24 мм в качестве распорных шайб на винты, выступающие из крепежной рамы (рис. **2 2**, стр. 4).
- Конденсаторный модуль установить на выступающие из крепежной рамы винты и привинтить четырьмя подкладными шайбами М8 8,4 х 16 мм и четырьмя предохранительными гайками М8 (рис. **3**, стр. 5).
- После прохождения автомобилем около 200 км проверить прочность фиксации всех винтов.

6 Гарантия

Действителен установленный законом срок гарантии. Если продукт неисправен, обратитесь в сервисную организацию в Вашей стране (адреса см. на оборотной стороне инструкции).

Наши специалисты с радостью помогут Вам и обсудят с Вами дальнейшие шаги.

Przed instalacją i uruchomieniem urządzenia należy uważnie przeczytać niniejszą instrukcję. Instrukcję należy zachować. W razie przekazywania urządzenia należy ją udostępnić kolejnemu nabywcy.

1 Ogólne zasady bezpieczeństwa

Producent nie odpowiada za szkody spowodowane:

- uszkodzeniami produktu wywołanymi czynnikami mechanicznymi i niewłaściwym napięciem zasilania
- zmianami dokonanyymi w produkcie bez wyraźnej zgody producenta
- użytkowaniem w celach innych niż opisane w niniejszej instrukcji



UWAGA!

Nie wolno ograniczać swobody ruchu naczep (zewnętrzna krawędź naczepy przy skręcie lub zginaniu) oraz innych nadbudowanych części pojazdu.



WSKAZÓWKA

Należy przestrzegać wskazówek bezpieczeństwa zawartych w instrukcji montażu klimatyzatora postojowego.

2 Zakres dostawy

Zestaw montażowy dla Renault Trucks T

Ilość	Nazwa
1	Rama mocująca
1	Instrukcja montażu
4	Śruba M8 x 35
18	Podkładka typu U M8 (d1 = 8,4 mm, d2 = 16 mm)
4	Podkładka typu U M8 (d1 = 8,4 mm, d2 = 24 mm)
14	Nakrętka M8, samozabezpieczająca

Przed uruchomieniem systemu należy sprawdzić, czy nie brakuje którejkolwiek części objętej zakresem dostawy.

3 Odbiorcy instrukcji

Informacje dotyczące montażu, które zamieszczono w tej instrukcji, są skierowane wyłącznie do specjalistów z zakładów instalacyjnych posiadających wiedzę w zakresie zaleceń i środków bezpieczeństwa obowiązujących podczas montażu elementów akcesoriów w pojazdach.

4 Użytkowanie zgodne z przeznaczeniem

Rama mocująca przeznaczona jest do montażu jednostek sprężarki SP950C lub SPX1200C klimatyzatorów postojowych SP950 lub SPX1200 w następujących pojazdach: Renault Trucks T. Ramę mocującą montuje się po lewej stronie na tylnej ścianie kabiny kierowcy.

Do przytwierdzenia ramy mocującej stosowane są oryginalne punkty mocowania znajdujące się w pojeździe. Nie ma konieczności wykonywania w pojeździe żadnych dodatkowych otworów.

5 Montaż ramy mocującej



UWAGA!

Podczas montażu należy także przestrzegać zaleceń zawartych w instrukcji montażu klimatyzatora postojowego.



WSKAZÓWKA

Informacje dotyczące obsługi znajdują się w instrukcji obsługi klimatyzatora postojowego.

Podstawowy montaż przedstawiono na następujących rysunkach: rys. **1**, strona 3:

Poz.	Nazwa
1	Rama mocująca
2	Jednostka sprężarki
3	Pokrywa

Ramę mocującą i jednostkę sprężarki w Renault Trucks T należy zamontować w następujący sposób:



WSKAZÓWKA

Jednostkę sprężarki należy zamontować dopiero po przytwierdzeniu ramy mocującej do tylnej ściany samochodu ciężarowego.

- ▶ Do zamocowania jednostki sprężarki należy użyć czterech śrub M8 x 35, ośmiu podkładek typu U M8 8,4 x 16 mm oraz czterech nakrętek zabezpieczających M8 (rys. **1**, strona 3) i przykręcić je do ramy mocującej.
- ▶ Od mocowania bocznego spoileru odkręcić wszystkie sześć nakrętek M8 8,4 x 16 mm z podkładcami M8 (rys. **2 1**, strona 4).



UWAGA!

Boczny spoiler zabezpieczyć przed spadnięciem.

- ▶ Na gwintowane trzpienie M8 wsunąć ramę mocującą i przymocować ją dołączonymi nakrętkami M8 i podkładcami U M8 8,4 x 16 mm (rys. **2 1**, strona 4).
- ▶ Na wystające śruby na ramce mocującej założyć cztery duże podkładki M8 8,4 x 24 mm jako podkładki dystansujące (rys. **2 2**, strona 4).
- ▶ Jednostkę sprężarki należy umieścić na wystających śrubach, na ramie mocującej i przykręcić za pomocą czterech podkładek typu U M8 8,4 x 16 mm oraz czterech nakrętek zabezpieczających M8 (rys. **3**, strona 5).
- ▶ Wszystkie śruby należy sprawdzić po przejechaniu 200 km pod względem trwałości mocowania.

6 Gwarancja

Obowiązuje ustawowy okres gwarancji. Jeśli produkt jest uszkodzony, należy zgłosić się do partnera serwisowego w danym kraju (adresy dostępne na odwrocie instrukcji).

Nasi specjaliści służą chętnie pomocą i omówią z Państwem dalszy przebieg gwarancji.

Pred montážou a uvedením do prevádzky si prosím pozorne prečítajte tento návod a odložte si ho. V prípade odovzdania výrobku ďalšiemu používateľovi mu odovzdajte aj tento návod.

1 Všeobecné bezpečnostné upozornenia

Výrobca v nasledujúcich prípadoch nepreberá za škody žiadnu záruku:

- Poškodenia produktu mechanickým pôsobením a nesprávnym pripájacím napätím
- Zmeny produktu bez vyjadreného povolenia výrobcu
- Použitie na iné účely ako sú účely uvedené v návode



POZOR!

Nesmie dôjsť k obmedzeniu voľnosti pohybu návesov (vonkajšie hrany návesu pri zabočení alebo vybočení) a ostatných prístavieb vozidla.



POZNÁMKA

Dodržiavajte bezpečnostné predpisy uvedené v montážnom návode k prídavnému klimatizačnému zariadeniu.

2 Obsah dodávky

Montážna súprava pre Renault Trucks T

Množstvo	Označenie
1	Upevňovací rám
1	Montážny návod
4	Skrutka M8 x 35
18	Podložka M8 (d1 = 8,4 mm, d2 = 16 mm)
4	Podložka M8 (d1 = 8,4 mm, d2 = 24 mm)
14	Matica M8, samopoistná

Pred uvedením systému do prevádzky skontrolujte, či sú všetky časti patriace k dodávke kompletne.

3 Cieľová skupina tohto návodu

Informácie o inštalácii nachádzajúce sa v tomto návode sú adresované odborníkom v servisoch, ktorí sú oboznámení s príslušnými smernicami a bezpečnostnými predpismi, ktoré je potrebné dodržiavať pri montáži príslušenstva do nákladných vozidiel.

4 Používanie v súlade s určením

Upevňovací rám sa používa na inštaláciu kondenzátorovej jednotky SP950C alebo SPX1200C pre chladiac box SP950 alebo SPX1200, na nasledujúce vozidlá: Renault Trucks T. Upevňovací rám sa namontuje vľavo na zadnú stenu kabíny vodiča.

Pri upevňovaní upevňovacieho rámu sa použijú originálne upevňovacie body na vozidle. Nemusíte vytvárať na vozidle nové otvory.

5 Montáž upevňovacieho rámu



POZOR!

Pri montáži dodržiavajte aj informácie uvedené v montážnom návode k prídavnému klimatizačnému zariadeniu.



POZNÁMKA

Informácie o obsluhu nájdete v návode k prídavnému klimatizačnému zariadeniu.

Základná montáž je zobrazená na obr. **1**, strane 3:

Pol.	Označenie
1	Upevňovací rám
2	Kondenzátorová jednotka
3	Kryt

Namontujte upevňovací rám a kondenzátorovú jednotku na Renault Trucks T nasledovne:



POZNÁMKA

Namontujte kondenzátorovú jednotku až po upevnení upevňovacieho rámu na zadnú stenu nákladného vozidla.

- Na uchytenie kondenzátorovej jednotky vložte štyri skrutky M8 x 35, osem podložiek M8 8,4 x 16 mm a štyri poistné matice M8 (obr. **1**, strane 3) do upevňovacieho rámu a zaskrutkujte ich.
- Odstráňte všetkých šesť matíc M8 a U podložiek M8 8,4 x 16 mm z upevnenia bočného spojlera (obr. **2 1**, strane 4).



POZOR!

Zaistite bočný spojler pred odpadnutím.

- Nasuňte upevňovací rám na skrutkové čapy M8 a upevnite ho predtým priloženými maticami M8 a U podložkami M8 8,4 x 16 mm (obr. **2 1**, strane 4).
- Nasuňte štyri veľké U podložky M8 8,4 x 24 mm ako dištančné podložky na vystupujúce skrutky na upevňovacom ráme (obr. **2 2**, strane 4).
- Kondenzátorovú jednotku nasadzte na vyčnievajúce skrutky na upevňovacom ráme a zoskrutkujte so štyrmi podložkami M8 8,4 x 16 mm a štyrmi poistnými maticami M8 (obr. **3**, strane 5).
- Všetky skrutky skontrolujte po jazde 200 km, či pevne držia.

6 Záruka

Platí zákonom stanovená záručná lehota. Ak by bol výrobok chybný, obráťte sa na servisného partnera vo vašej krajine (adresy pozri na zadnej strane návodu).

Naši špecialisti vám radi pomôžu a dohodnú s vami ďalší priebeh záruky.

Před zahájením instalace a uvedením do provozu si pečlivě přečtete tento návod a uschovejte jej. V případě dalšího prodeje výrobku předejte návod novému uživateli.

1 Všeobecné bezpečnostní pokyny

V následujících případech nepřebírá výrobce žádné záruky za škody:

- Poškození výrobku působením mechanických vlivů a chybného připojovacího napětí
- Změna výrobku bez výslovného souhlasu výrobce
- Použití k jiným účelům, než jsou popsány v tomto návodu



POZOR!

Nesmí být omezena volnost pohybu návěsů (vnější okraje návěsu při zatáčení nebo při zalomení) a jiných nástaveb vozidla.



POZNÁMKA

Dodržujte bezpečnostní pokyny uvedené v návodu k instalaci nezávislé klimatizace.

2 Obsah dodávky

Montážní sada pro nákladní automobil Renault Trucks T

Množství	Název
1	Upevňovací rám
1	Návod k montáži
4	Šroub M8 x 35
18	Podložka M8 (d1 = 8,4 mm, d2 = 16 mm)
4	Podložka M8 (d1 = 8,4 mm, d2 = 24 mm)
14	Matice M8 samosvorná

Před uvedením systému do provozu se přesvědčte o úplnosti dílů, které jsou součástí dodávky.

3 Cílová skupina tohoto návodu

Informace o instalaci uvedené v tomto návodu jsou určeny výhradně odborným pracovníkům instalačních servisů, kteří jsou seznámeni s používanými směrnicemi a bezpečnostními předpisy pro instalaci příslušenství automobilů.

4 Použití v souladu s účelem

Upevňovací rám slouží k instalaci jednotky kondenzátoru SP950C nebo SPX1200C pro nezávislé klimatizace SP950 nebo SPX1200 na následující vozidla: Renault Trucks T. Upevňovací rám je namontován vlevo k zadní stěně kabiny řidiče.

Při upevňování upevňovacího rámu jsou používány původní upevňovací body na vozidle. Do vozidla nemusíte vyvrtávat žádné nové otvory.

5 Montáž upevňovacího rámu



POZOR!

Při instalaci dodržujte také informace uvedené v návodu k instalaci nezávislé klimatizace.



POZNÁMKA

Informace o obsluze naleznete v návodu k obsluze nezávislé klimatizace.

Obecná montáž je patrná na obr. **1**, strana 3:

Poz.	Název
1	Upevňovací rám
2	Kondenzátorová jednotka
3	Kryt

Namontujte upevňovací rám a kondenzátorovou jednotku k vozidlu Renault Trucks T takto:

**POZNÁMKA**

Namontujte kondenzátorovou jednotku až po upevnění upevňovacího rámu k zadní stěně nákladního automobilu.

- ▶ K uchycení kondenzátorové jednotky vložte do upevňovacího rámu čtyři šrouby M8 x 35, osm podložek M8 8,4 x 16 mm a čtyři pojistné matice M8 (obr. **1**, strana 3) a přišroubujte je.
- ▶ Odšroubujte z upevnění bočního spojleru všech šest matic M8 a podložky U M8 8,4 x 16 (obr. **2 1**, strana 4).

**POZOR!**

Zajistěte boční spojler, aby nespadl.

- ▶ Nasadte upevňovací rám na šrouby M8 a upevněte jej přiloženými maticemi M8 a podložkami U M8 8,4 x 16 mm (obr. **2 1**, strana 4).
- ▶ Nasadte čtyři velké podložky U M8 8,4 x 24 mm na vyčnívající šrouby na upevňovací rám a použijte je jako distanční podložky (obr. **2 2**, strana 4).
- ▶ Nasadte kondenzátorovou jednotku na vyčnívající šrouby na upevňovací rám a přišroubujte pomocí čtyřech podložek M8 8,4 x 16 mm a čtyřech pojistných matic M8 (obr. **3**, strana 5).
- ▶ Po ujetí cca 200 km dotáhněte všechny šrouby.

6 Záruka

Na výrobek je poskytována záruka v souladu s platnými zákony. Pokud je výrobek vadný, kontaktujte servisního partnera ve vaší zemi (adresy viz zadní strana tohoto návodu).

Naši odborníci vám rádi pomohou a projednají s vámi další průběh záruky.

Beépítés és üzembe vétel előtt gondosan olvassa el és őrizze meg ezt a használati útmutatót. Ha a terméket továbbadja, mellékelje hozzá a használati útmutatót is.

1 Általános biztonsági információk

A gyártót a bekövetkező károkért a következő esetekben nem vállal felelősséget:

- a termék mechanikai behatások és helytelen csatlakozási feszültség miatti károsodása
- a termék kifejezett gyártói engedély nélküli módosítása
- az útmutatóban leírt céloktól eltérő felhasználás



FIGYELEM!

A nyergesutánfutók (illetve bekormányozás vagy behajlás esetén azok külső peremei) és más járműfelépítmények mozgási szabadsága nem korlátozódhat.



MEGJEGYZÉS

Vegye figyelembe a állóklíma-berendezés beszerelési útmutatójában lévő biztonsági megjegyzéseket.

2 Szállítási terjedelem

Szerelőkészlet – Renault Trucks T

Mennyiség	Megnevezés
1	Rögzítőkeret
1	Szerelési útmutató
4	Csavar M8 x 35
18	Alátét M8 (d1 = 8,4 mm, d2 = 16 mm)
4	Alátét M8 (d1 = 8,4 mm, d2 = 24 mm)
14	Anyá M8, önbiztosító

A rendszer üzembe helyezése előtt ellenőrizze, hogy a szállítási terjedelemhez tartozó összes alkatrész megvan-e.

3 Az útmutató célcsoportja

A jelen útmutatóban szereplő beszerelési információk kizárólag műhelyek azon szakembereinek szólnak, akik ismerik a jármű-tartozékalkatrészek beszerelésénél alkalmazandó irányelveket és biztonsági óvintézkedéseket.

4 Rendeltetésszerű használat

A rögzítőkeret az SP950 vagy SPX1200 állóklíma-berendezés SP950C vagy SPX1200C kondenzátoregységének felszereléséhez, illetve a következő járművekhez használható: Renault Trucks T. A rögzítőkeretet a vezetőfülke hátsó falának bal oldalán kell felszerelni.

A rögzítőkeret rögzítésénél a járművön lévő eredeti rögzítéspontok használhatók. A járművön nem kell új furatokat készítenie.

5 A rögzítőkeret felszerelése



FIGYELEM!

A állóklíma-berendezés beszerelésénél vegye figyelembe a beszerelési útmutatóban lévő információkat is.



MEGJEGYZÉS

A kezelésre vonatkozó információk a állóklíma-berendezés kezelési útmutatójában található.

Az alapvető szerelési információk **1**. ábra, 3. oldal itt található:

Szám	Megnevezés
1	Rögzítőkeret
2	Kondenzátoregység
3	Burkolófedél

A rögzítőkeretet és a kondenzátoregységet a következő módon szerelje fel Renault Trucks T esetén:



MEGJEGYZÉS

A kondenzátoregységet csak a rögzítőkeret tehergépkocsi-hátoldalon történő rögzítését követően szerelje fel.

- ▶ Helyezze be és csavarozza össze a kondenzátoregység felvételére szolgáló 4 db M8 x 35 csavart, 8 db M8 8,4 x 16 mm alátétet és 4 db M8 biztosítóanyát (**1.** ábra, 3. oldal) a rögzítőkeretbe.
- ▶ Távolítsa el mind a 6 db M8 anyát és M8 8,4 x 16 mm alátétet az oldallégterelő-rögzítésről (**2.** ábra **1.**, 4. oldal).



FIGYELEM!

Biztosítsa az oldallégterelőt leesés ellen.

- ▶ Tolja a rögzítőkeretet az M8 menetes csapra és rögzítse a mellékelt M8 anyákkal és M8 8,4 x 16 mm alátétekkel (**2.** ábra **1.**, 4. oldal).
- ▶ Tolja a négy nagyméretű M8 8,4 x 24 mm alátétet távtartó alátétként a rögzítőkereten lévő kiálló csavarokra (**2.** ábra **2.**, 4. oldal).
- ▶ Helyezze rá a kondenzátoregységet a rögzítőkereten lévő kiálló csavarokra és csavarozza össze a 4 db M8 8,4 x 16 mm alátéttel és 4 db M8 biztosítóanyával (**3.** ábra, 5. oldal).
- ▶ Ellenőrizze az összes csavarkötés feszségét kb. 200 km út megtétele után.

6 Szavatosság

A termékre a törvény szerinti szavatossági időszak érvényes. A termék meghibásodása esetén forduljon az illetékes szervizpartnerhez (a címetek lásd jelen útmutató hátoldalán).

Szakembereink szívesen nyújtanak segítséget és felvilágosítást adnak a szavatosságra vonatkozó további tudnivalókról.

Mobile living made easy.



dometic.com

**YOUR LOCAL
DEALER**

dometic.com/dealer

**YOUR LOCAL
SUPPORT**

dometic.com/contact

**YOUR LOCAL
SALES OFFICE**

dometic.com/sales-offices

A complete list of Dometic companies, which comprise the Dometic Group, can be found in the public filings of:
DOMETIC GROUP AB Hemvärnsgatan 15 SE-17154 Solna Sweden