

↗ DOMETIC

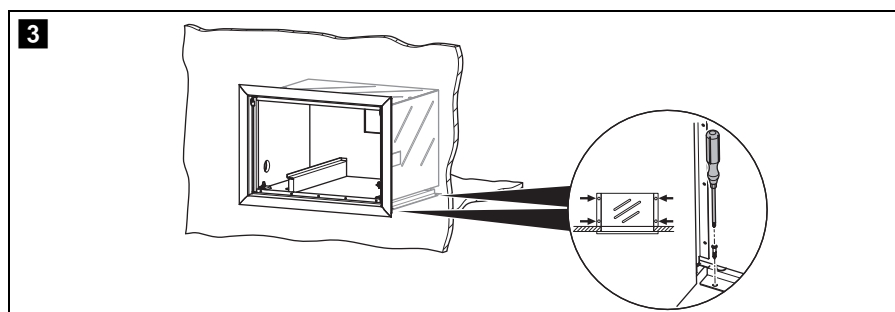
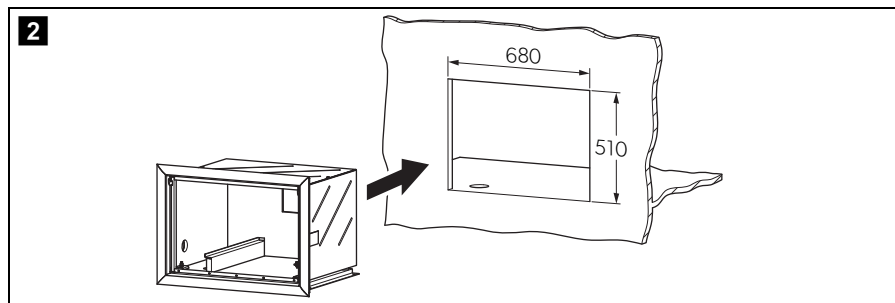
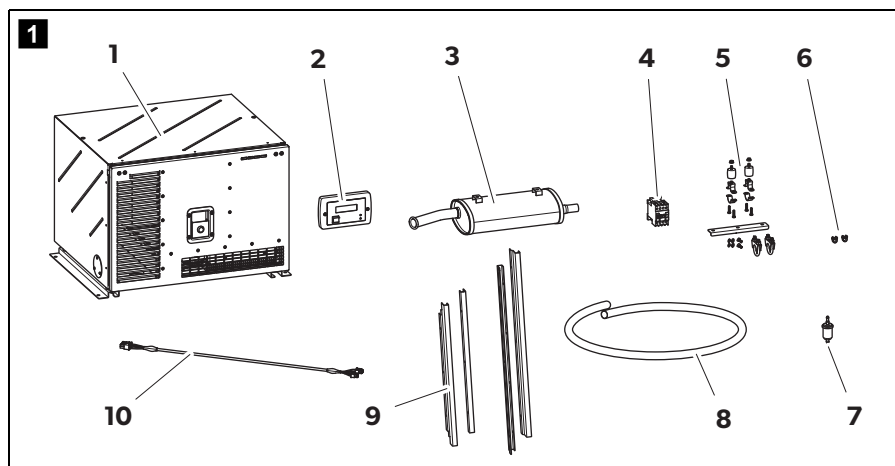
POWER & CONTROL

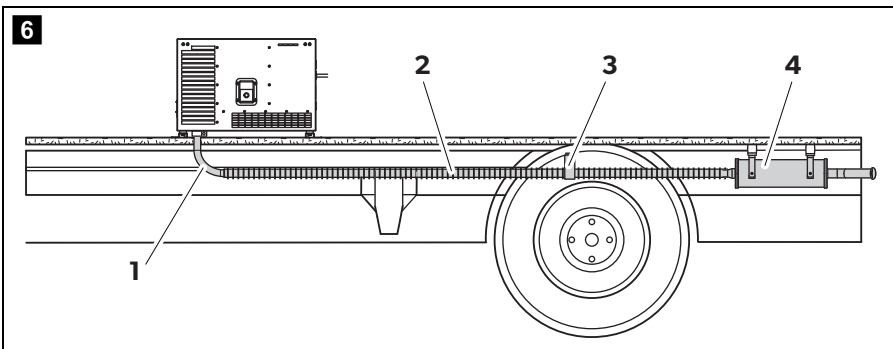
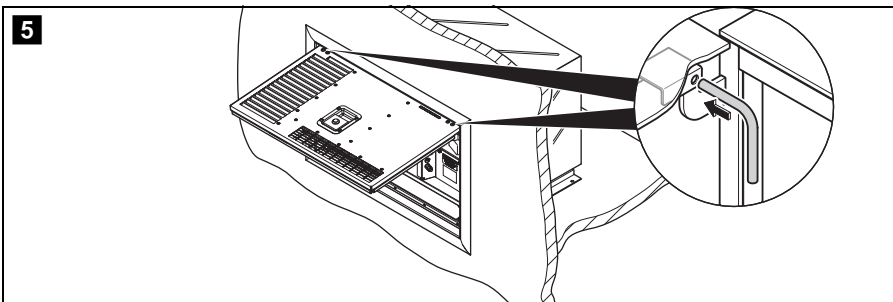
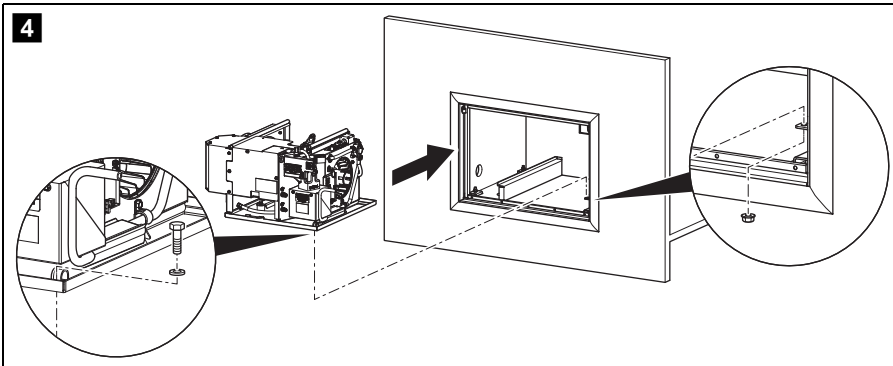
TEC

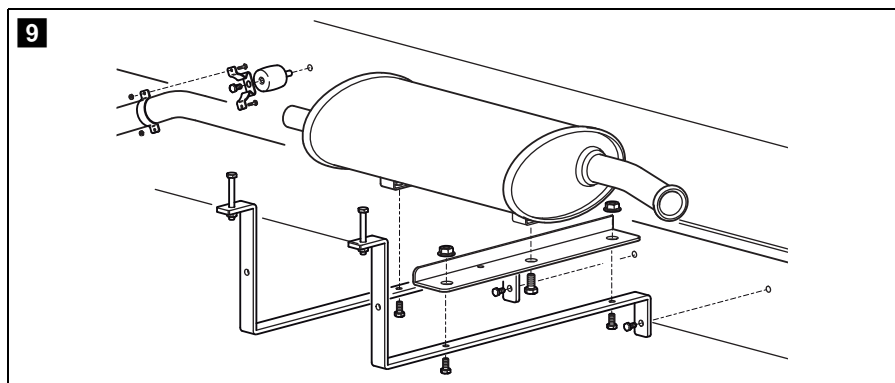
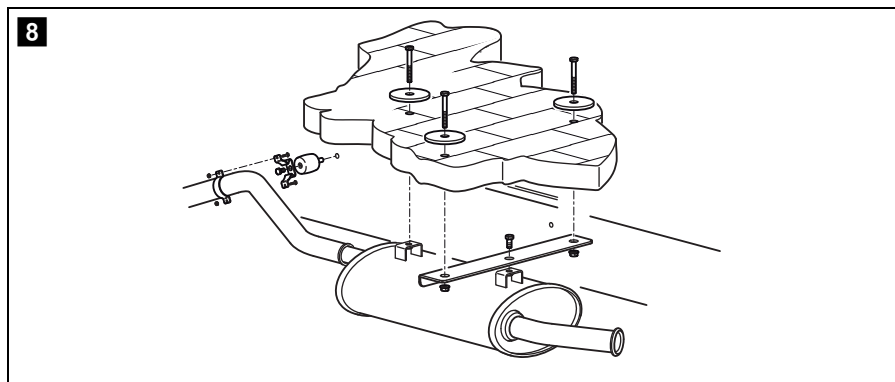
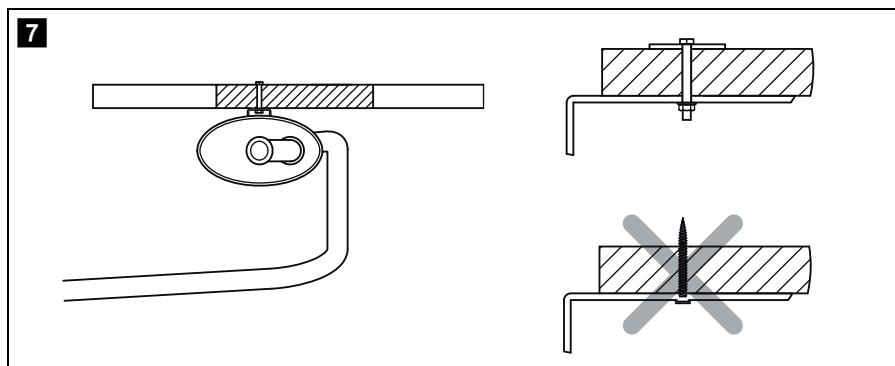


TEC60EV

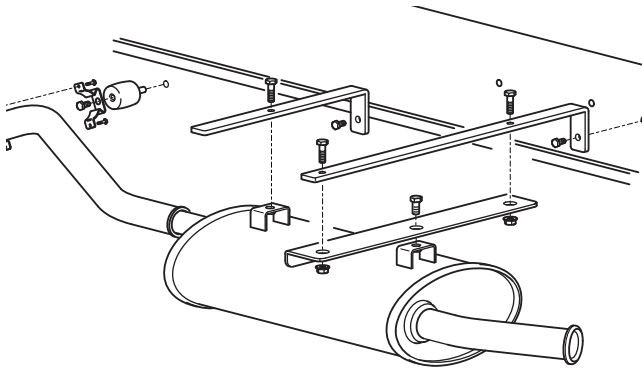
EN	Generator Installation Manual.....	11
DE	Generator Montageanleitung.....	22
FR	Générateur Instructions de montage.....	33
ES	Generador Instrucciones de montaje.....	45
PT	Gerador Instruções de montagem.....	56
IT	Generatore Indicazioni di montaggio.....	67
NL	Generator Montagehandleiding.....	79
DA	Generator Monteringsvejledning.....	90
SV	Generator Monteringsanvisning.....	101
NO	Generator Monteringsanvisning.....	112
FI	Generaattori Asennusohje.....	123
RU	Генератор Инструкция по монтажу.....	134
PL	Generator Instrukcja montażu.....	146
SK	Generátor Návod na montáž.....	158
CS	Generátor Návod k montáži.....	169
HU	Generátor Szerelési útmutató.....	180



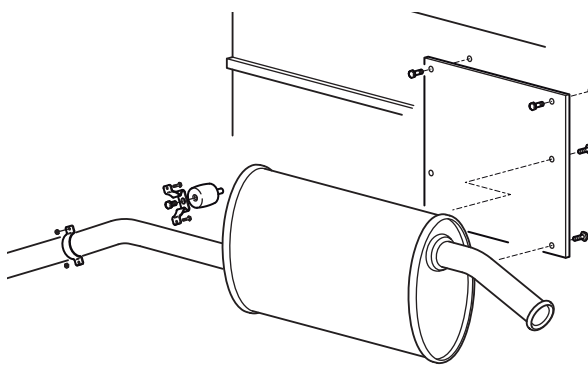




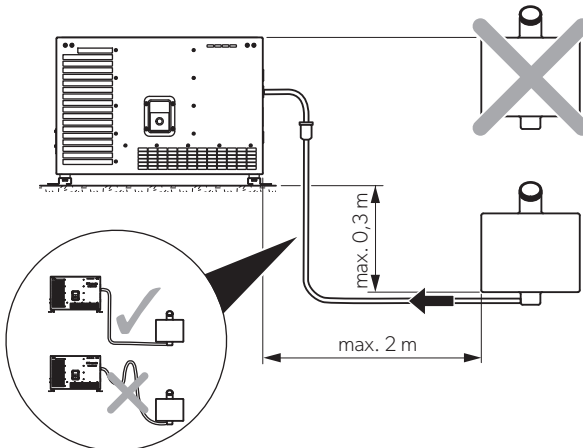
10

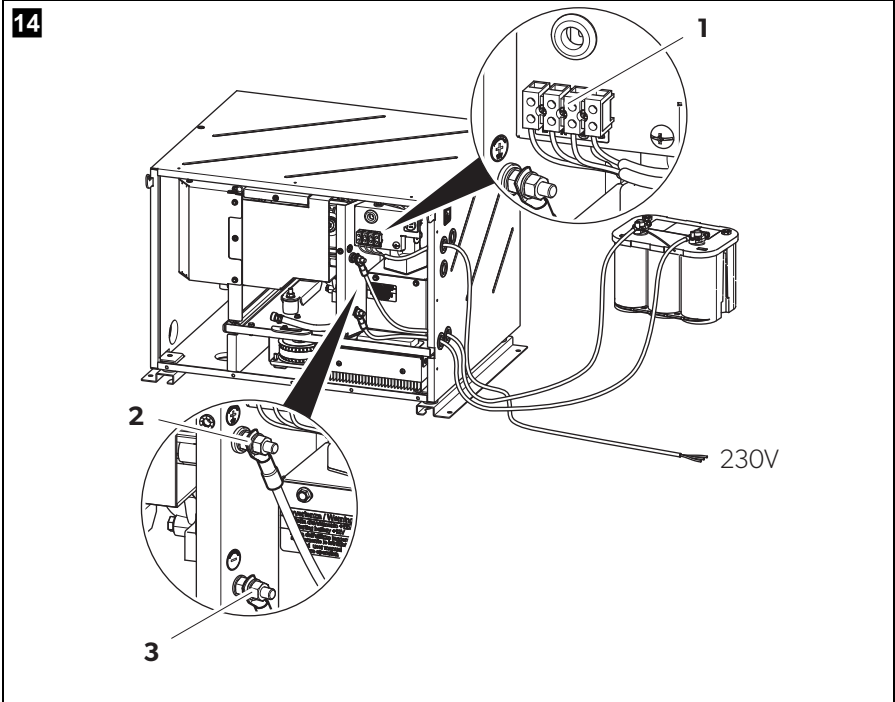
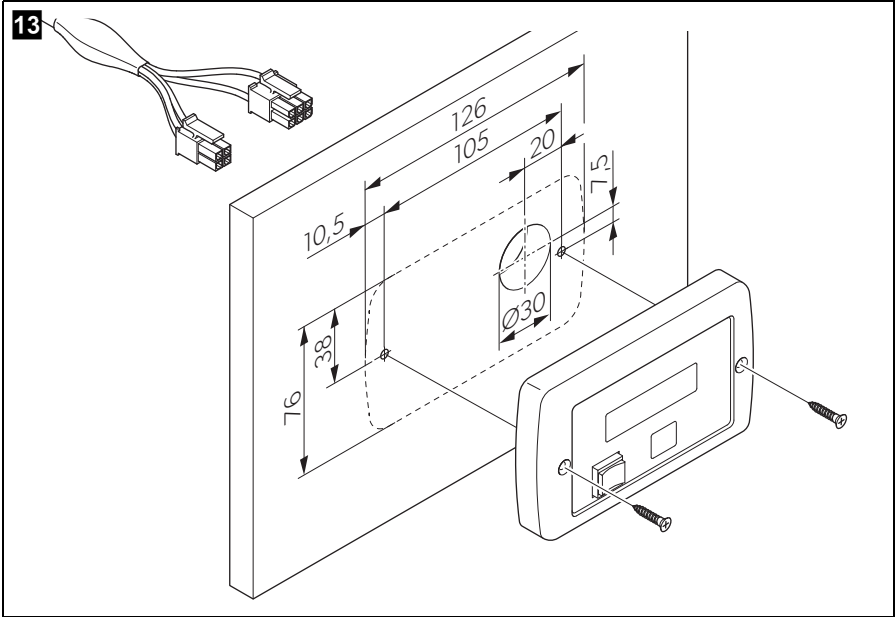


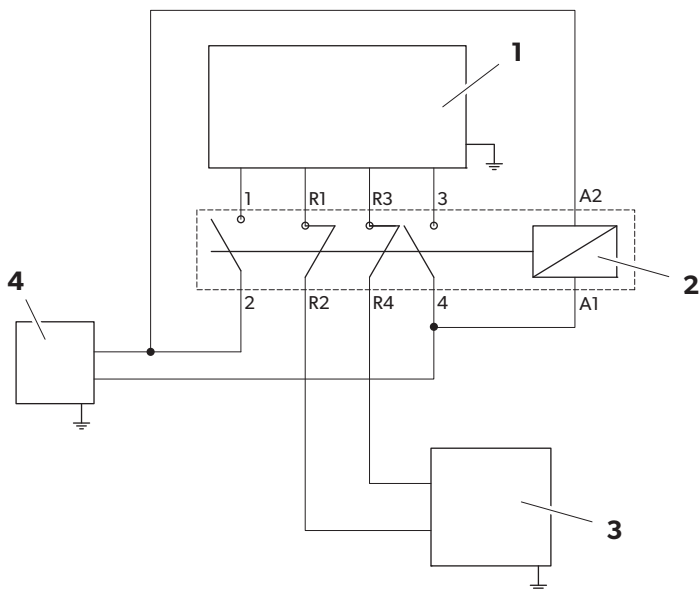
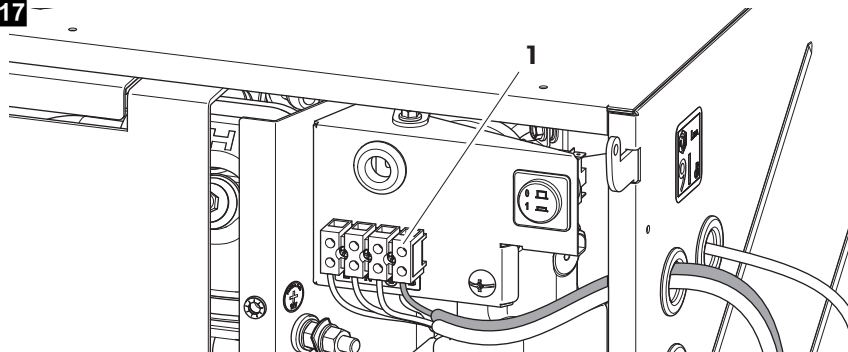
11

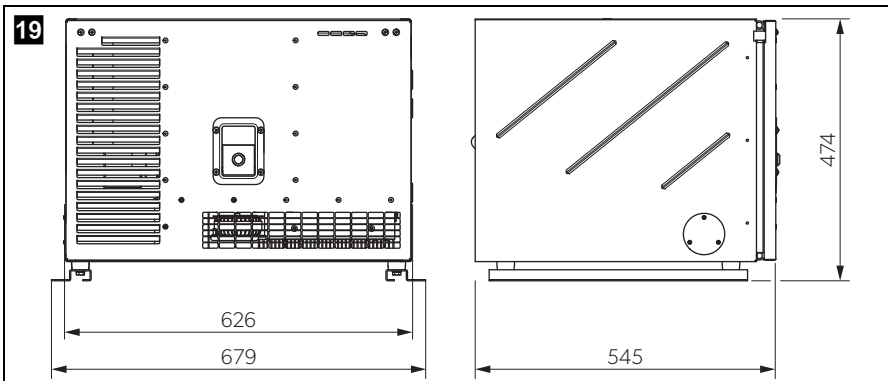
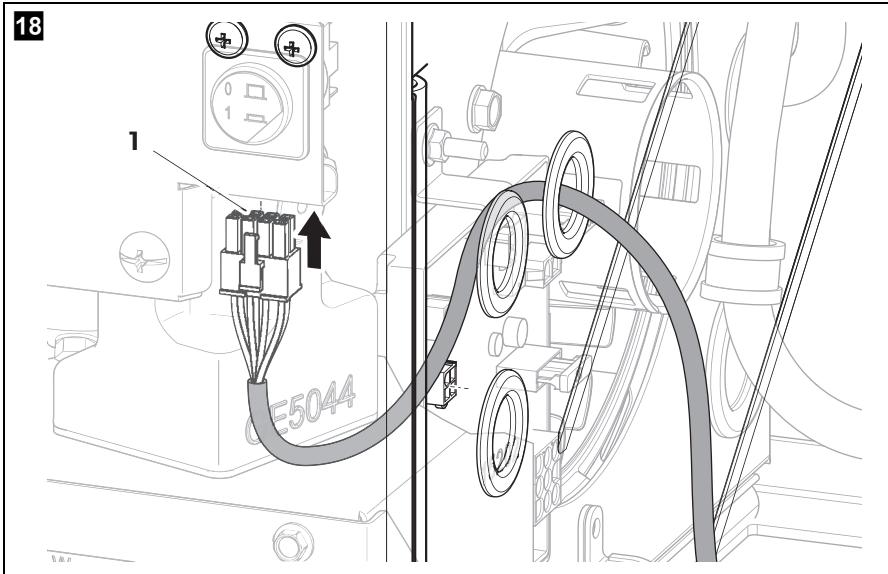


12





16**17**



Please read this instruction manual carefully before installation and first use, and store it in a safe place. If you pass on the product to another person, hand over this instruction manual along with it.

Table of contents

1	Explanation of symbols	11
2	Safety and installation instructions	12
3	Target group for this manual.	14
4	Scope of delivery	14
5	Accessories	15
6	Intended use	15
7	Labels.	15
8	Installation	16
9	Connecting the electrical power to the generator	18
10	Disposal	20
11	Technical data	21

1 Explanation of symbols



DANGER!

Safety instruction: Indicates a hazardous situation that, if not avoided, will result in death or serious injury.



WARNING!

Safety instruction: Indicates a hazardous situation that, if not avoided, could result in death or serious injury.



CAUTION!

Safety instruction: Indicates a hazardous situation that, if not avoided, could result in minor or moderate injury.

**NOTICE!**

Indicates a situation that, if not avoided, can result in property damage.

**NOTE**

Supplementary information for operating the product.

2 Safety and installation instructions

Please observe the prescribed safety instructions and stipulations from the vehicle manufacturer and service workshops.

The manufacturer accepts no liability for damage in the following cases:

- Faulty assembly or connection
- Damage to the product resulting from mechanical influences and incorrect connection voltage
- Alterations to the product without express permission from the manufacturer
- Use for purposes other than those described in the operating manual

Note the following basic safety information when using electrical devices to protect against:

- Electric shock
- Fire hazards
- Injury

2.1 Using the device



WARNING! Failure to obey these warnings could result in death or serious injury.

Health hazard

- Installing and repairing the device may only be carried out by qualified personnel who are familiar with the risks involved and the relevant regulations. Inadequate repairs may cause serious hazards. For repair service, please contact the service centre in your country (see back page).

Risk of asphyxiation

- Exhaust fumes contain carbon monoxide which is a highly toxic, odourless and colourless gas. Do not inhale any exhaust fumes. Do not leave the generator motor running in a closed garage or in a room without windows.



CAUTION! Failure to obey these cautions could result in minor or moderate injury.

Fire hazard

- Do **not** install the generator in a box or room without any openings, but in well-ventilated spaces instead.

Electrical shock

- Only operate the generator if you are certain that the housing and the cables are undamaged.

Health hazard

- Install the generator on a stable surface.
- Do not tilt the generator more than 20° from the vertical position.

**NOTICE! Damage hazard**

- Only use the device as intended.
- The generator is not suitable for use in water vessels.
- Do not make any alterations or conversions to the device.
- If a welding operation has been done on the vehicle disconnect all generator cables, otherwise the electronics may be damaged.

2.2 Handling electrical cables

WARNING! Failure to obey these warnings could result in death or serious injury.

Electrocution hazard

- The electrical power supply may only be connected by a qualified electrician (e.g. according to VDE 0100, Part 721 in Germany).



CAUTION! Failure to obey these cautions could result in minor or moderate injury.

Health hazard

- Attach and lay the cables so that they cannot be tripped over or damaged.



NOTICE! Damage hazard

- Use cable ducts to lay cables through walls with sharp edges.
- Do not lay loose or bent cables next to electrically conductive materials (metal).
- Do not pull on the cables.

3 Target group for this manual

The instructions in this manual are intended for qualified personnel at workshops who are familiar with the guidelines and safety precautions to be applied.

4 Scope of delivery

No. in fig. 1, page 3	Number	Description
1	1	Generator
2	1	Control panel
3	1	Silencer
4	1	AG169 changeover relay
5	1 set	Mounting material for silencer
6	2	Hose clamp
7	1	Fuel filter
8	1	Exhaust pipe
9	1 set	Mounting brackets
10	1	Extension cable
-		Installation manual
-		Operating manual

5 Accessories

Available as accessories (not included in the scope of delivery):

Part designation	Ref. no.
PR 250133, external sealing kit	9600025375

6 Intended use

The generator TEC60EV is designed for use in motor homes, camper vans and vehicles for commercial use.

The generator is **not** suitable for installation in water vessels.

The generator produces a pure sine wave voltage of 230 V/50 Hz which can be connected to the consumer with a total continuous load of 6200 W.

The power quality is also suitable for sensitive consumers (such as PCs).

The generator can charge a 12 V battery.

7 Labels

A label is attached to the generator. This label provides the user and fitter with information on the device specifications.

8 Installation



DANGER! Danger of electrocution

Disconnect all power supplies when working on the generator.



CAUTION! Beware of injury

- The generator may only be installed by qualified personnel from a specialist company. The following information is intended for technicians who are familiar with the guidelines and safety precautions to be applied.
- Improper installation of the generator can result in irreparable damage to the device and put the safety of the user at risk.
- Always wear the recommended protective clothing (e.g. protective goggles, gloves).

8.1 Securing the generator

Note on installation location

- Make sure that no combustible objects are stored or installed near the air outlet or the ventilation slots. A distance of at least 70 cm should be kept.
- For safety reasons, note the location of existing wiring harnesses, wires and other components within the installation area, in particular those which are not visible, when installing the generator (when drilling or screwing etc.).
- Leave a space of at least 70 mm between the generator hood and surrounding parts so that sufficient space remains for cooling air to pass through.
- Prepare a sealed compartment against the vehicle interior which can also be insulated against sound.

Attach exhaust openings to the floor.

- Mount the brackets to the casing and affix them with the screws (fig. **2**, page 3).
- Position the casing in the desired area and attach it with the appropriate screws (fig. **3**, page 3).
- Insert the generator into the casing and screw it into place (fig. **4**, page 4).
- Mount the casing flap and attach it with the pins (fig. **5**, page 4).

8.2 Securing the silencer

Observe the following instructions when installing the exhaust pipe:

- Do not create any sharp bends which will inhibit the flow of exhaust fumes.
- Align the manifold (fig. **6** 1, page 4) (not included in the scope of delivery) along the housing to ensure greater damping of vibration.
- Use the exhaust pipe extension (fig. **6** 2, page 4) to divert the exhaust fumes.
- Secure the extension to the vehicle floor (fig. **6** 3, page 4).
- Secure the silencer (fig. **6** 4, page 4) as in one of the alternatives shown in fig. **6**, page 4 to fig. **11**, page 6.

8.3 Installing the tank and fuel supply line

Please observe the following instructions for the installation location (fig. **12**, page 6):

- The tank bottom must be positioned at a maximum of 0.3 m below the bottom of the generator.
- The top of the tank must not be higher than the top of the generator otherwise the fuel will not be able to feed in.
- Lay the fuel line as straight as possible.
- Secure the tank.

8.4 Mounting the control panel

Please observe the following instructions for the installation location:

- Observe the length of the extension cable from the control panel to the generator.
- Drill the holes as shown in fig. **13**, page 7.
- Insert the plug into the control panel.
- Screw on the control panel.

9 Connecting the electrical power to the generator



DANGER! Danger of electrocution

Make sure there is no voltage at electrically operated components before carrying out work on them.



NOTE

Observe the applicable guidelines in the country of the consumer.

9.1 Important notes on the electrical connection

- Only a qualified electrician should connect the generator to the electrical power.
- Check that the voltage specification on the type plate is the same as that of the power supply.
- Do not lay the 230 V~ mains cable and the 12/24 V=== cable together in the same cable duct.
- Do not lay cables which are loose or bent next to electrically conductive material (metal).
- Connect the generator to a power circuit which can supply the necessary current (chapter "Technical data" on page 21).
- Create a priority circuit which prioritises the 230 V external voltage over the voltage produced by the generator (chapter "Creating the priority circuit" on page 20).
- Select the cross-section of the cable as follows:
 - 230 V: 6 mm²
 - Battery connection (length < 6 m): 16 mm²
 - Battery connection (length > 6 m): 25 mm²
- Install a manual main switch which can disconnect all the consumers from the generator with the exception of the battery.

9.2 Connecting the generator



NOTICE! Damage hazard

Connect a relay or a switch to the vehicle's electrical system so that the generator is not damaged when the power supply is switched on.

- Connect the generator according to the circuit diagram (fig. **15**, page 8).

Legend for electrical connections in fig. 14, page 7

Item	Description
1	Inverter terminals
2	Battery positive terminal
3	Battery negative terminal

Legend for circuit diagram in fig. 15, page 8

Item	Description
1	Starter motor
2	Motor coil
3	Oil level
4	Choke
5	Ground connection
6	Battery charger
7	Alternator
8	Battery charger fuse connector
9	Engine connector
10	Internal control card
11	Inverter connector
12	Stepper motor connector
13	Engine stop connector
14	Inverter terminals
15	Control panel connector
16	Inverter
17	Alternator connector
18	Battery negative terminal
19	Battery positive terminal
20	Main switch
21	Stepper motor

Item	Description
22	Control panel extension cable connector
23	Control panel extension cable
24	Control panel

9.3 Creating the priority circuit

You can create a priority circuit using a changeover relay whereby the external voltage supply has priority over the generator, see circuit diagram (fig. **16**, page 9):

Item	Description
1	User load
2	AG169 changeover relay
3	Inverter
4	Mains

- Mount the changeover relay in a suitable position.
- Connect the wires following the circuit diagram (fig. **16**, page 9).

9.4 Connecting the float

- Connect the float from the tank to the float connection (fig. **17** 1, page 9).

9.5 Connecting the control panel

- Connect the control panel to the generator box using the extension cable provided on the plug for the control panel (fig. **18** 1, page 10).


10 Disposal

- Place the packaging material in the appropriate recycling waste bins wherever possible.



If you wish to finally dispose of the product, ask your local recycling centre or specialist dealer for details about how to do this in accordance with the applicable disposal regulations.

11 Technical data

	TEC60EV
Rated output voltage:	230 V~ / 50 Hz
Max. constant output (at 25 °C at sea level):	6200 W
Battery charger output voltage:	12 V===
Battery charger max. output current:	30 A
Operating temperature range:	-15 °C to +50 °C
Total harmonic distortion:	<3 %
Fuel:	RON 91 regular grade petrol
Consumption:	max. 3.7 l/h
Motor output:	6.6 kW (8.9 PS)
Max. revolutions per minute:	3600 min ⁻¹
Motor oil:	1.1 l
CO ₂ value	743 g/kW-hr
Sound level:	91 dB(A)
Sound level at distance of 7 m:	66 dB(A)
Dimensions:	see fig. 19 , page 10
Weight:	110 kg
Inspection/certification:	

This CO₂ measurement results from testing over a fixed test cycle under laboratory conditions a(n) (parent) engine representative of the engine type (engine family) and shall not imply or express any guarantee of the performance of a particular engine.

Bitte lesen Sie diese Anleitung vor Einbau und Inbetriebnahme sorgfältig durch und bewahren Sie sie auf. Geben Sie sie im Falle einer Weitergabe des Produktes an den Nutzer weiter.

Inhaltsverzeichnis

1	Erklärung der Symbole	22
2	Sicherheits- und Einbauhinweise	23
3	Zielgruppe dieser Anleitung	25
4	Lieferumfang	25
5	Zubehör	26
6	Bestimmungsgemäßer Gebrauch	26
7	Kennzeichnungsschilder	26
8	Montage	27
9	Generator elektrisch anschließen	29
10	Entsorgung	31
11	Technische Daten	32

1 Erklärung der Symbole



GEFAHR!

Sicherheitshinweis auf eine Gefahrensituation, die zum Tod oder zu schwerer Verletzung führt, wenn sie nicht vermieden wird.



WARNUNG!

Sicherheitshinweis auf eine Gefahrensituation, die zum Tod oder zu schwerer Verletzung führen kann, wenn sie nicht vermieden wird.



VORSICHT!

Sicherheitshinweis auf eine Gefahrensituation, die zu einer leichten oder mittelschweren Verletzung führen kann, wenn sie nicht vermieden wird.

**ACHTUNG!**

Hinweis auf eine Situation, die zu Sachschäden führen kann, wenn sie nicht vermieden wird.

**HINWEIS**

Ergänzende Informationen zur Bedienung des Produktes.

2 Sicherheits- und Einbauhinweise

Beachten Sie die vom Fahrzeughersteller und vom Kfz-Handwerk vorgeschriebenen Sicherheitshinweise und Auflagen!

Der Hersteller übernimmt in folgenden Fällen keine Haftung für Schäden:

- Montage- oder Anschlussfehler
- Beschädigungen am Produkt durch mechanische Einflüsse und falsche Anschlussspannung
- Veränderungen am Produkt ohne ausdrückliche Genehmigung vom Hersteller
- Verwendung für andere als die in der Anleitung beschriebenen Zwecke

Beachten Sie folgende grundsätzliche Sicherheitsmaßnahmen beim Gebrauch von elektrischen Geräten zum Schutz vor:

- elektrischem Schlag
- Brandgefahr
- Verletzungen

2.1 Umgang mit dem Gerät



WARNUNG! Nichtbeachtung dieser Sicherheitshinweise kann zum Tod oder zu schweren Verletzungen führen.

Gesundheitsgefahr

- Die Montage und Reparaturen des Generators dürfen nur von Fachkräften durchgeführt werden, die mit den verbundenen Gefahren bzw. den einschlägigen Vorschriften vertraut sind. Durch unsachgemäße Reparaturen können erhebliche Gefahren entstehen. Wenden Sie sich im Reparaturfall an den Service-Stützpunkt in Ihrem Land (siehe Rückseite).

Erstickungsgefahr

- Die Abgase enthalten Kohlenmonoxid, ein äußerst giftiges, geruchloses und farbloses Gas. Atmen Sie die Abgase nicht ein. Lassen Sie den Motor des Generators nicht in einer geschlossenen Garage oder in einem fensterlosen Raum laufen.



VORSICHT! Nichtbeachtung dieser Sicherheitshinweise kann zu leichten oder mittelschweren Verletzungen führen.

Brandgefahr!

- Montieren Sie den Generator **nicht** in Kisten oder Räumen ohne Öffnungen, sondern in ausreichend belüfteten Bereichen oder Räumen.

Stromschlag

- Betreiben Sie den Generator nur, wenn das Gehäuse und die Leitungen unbeschädigt sind.

Gesundheitsgefahr

- Montieren Sie den Generator auf stabilem Untergrund.
- Neigen Sie den Generator nicht um mehr als 20° gegen die Senkrechte.

**ACHTUNG! Beschädigungsgefahr**

- Benutzen Sie das Gerät nur zu seinem bestimmungsgemäßen Gebrauch.
- Der Generator ist nicht für den Betrieb in Wasserfahrzeugen geeignet.
- Führen Sie keine Änderungen oder Umbauten am Gerät durch.
- Wenn Schweißarbeiten am Fahrzeug durchgeführt werden müssen, trennen Sie alle Kabel zum Generator; sonst kann die Elektronik beschädigt werden.

2.2 Umgang mit elektrischen Leitungen



WARNUNG! Nichtbeachtung dieser Sicherheitshinweise kann zum Tod oder zu schweren Verletzungen führen.

Lebensgefahr durch Stromschlag

- Der elektrische Anschluss darf nur von einem Fachbetrieb durchgeführt werden (z. B. in Deutschland nach VDE 0100, Teil 721).



VORSICHT! Nichtbeachtung dieser Sicherheitshinweise kann zu leichten oder mittelschweren Verletzungen führen.

Gesundheitsgefahr

- Befestigen und verlegen Sie Leitungen so, dass keine Stolpergefahr entsteht und eine Beschädigung des Kabels ausgeschlossen ist.



ACHTUNG! Beschädigungsgefahr

- Müssen Leitungen durch scharfkantige Wände geführt werden, so verwenden Sie Leerrohre bzw. Leitungsdurchführungen.
- Verlegen Sie keine losen oder scharf abgeknickten Leitungen an elektrisch leitenden Materialien (Metall).
- Ziehen Sie nicht an Leitungen.

3 Zielgruppe dieser Anleitung

Diese Anleitung richtet sich an Facharbeiter in Werkstätten, die mit den anzuwendenden Richtlinien und Sicherheitsvorkehrungen vertraut sind.

4 Lieferumfang

Pos. in Abb. 1 , Seite 3	Anzahl	Bezeichnung
1	1	Generator
2	1	Bedienfeld
3	1	Schalldämpfer
4	1	Umschaltrelais
5	1 Satz	Montagematerial für Schalldämpfer
6	2	Schlauchschele
7	1	Kraftstofffilter
8	1	Abgasleitung
9	1 Satz	Montagewinkel
10	1	Anschlusskabel

Pos. in Abb. 1 , Seite 3	Anzahl	Bezeichnung
–		Installationsanleitung
–		Bedienungsanleitung

5 Zubehör

Als Zubehör erhältlich (nicht im Lieferumfang enthalten):

Teilebezeichnung	Artikelnummer
PR 250133, externer Dichtungssatz	9600025375

6 Bestimmungsgemäßer Gebrauch

Der Generator TEC60EV ist ausgelegt für die Verwendung in Wohnwagen, Wohnmobilen und kommerziell genutzten Fahrzeugen.

Der Generator ist **nicht** für die Installation in Wasserfahrzeugen geeignet.

Der Generator erzeugt eine reine Sinus-Wechselspannung von 230 V/50 Hz, an die Verbraucher angeschlossen werden können mit einer Gesamtdauerlast von 6200 W.

Die Stromqualität ist auch für empfindliche Verbraucher (z. B. PCs) geeignet.

Der Generator kann eine 12-V-Batterie aufladen.

7 Kennzeichnungsschilder

Am Generator ist ein Kennzeichnungsschild angebracht. Dieses Kennzeichnungsschild informiert den Anwender und den Installateur über Gerätespezifikationen.

8 Montage



GEFAHR! Lebensgefahr durch Stromschlag!

Unterbrechen Sie bei Arbeiten am Generator alle Spannungsversorgungen.



VORSICHT! Verletzungsgefahr!

- Die Montage des Generators darf ausschließlich von entsprechend ausgebildeten Fachbetrieben durchgeführt werden. Die nachfolgenden Informationen richten sich an Fachkräfte, die mit den anzuwendenden Richtlinien und Sicherheitsvorkehrungen vertraut sind.
- Eine falsche Montage des Generators kann zu irreparablen Schäden am Gerät führen und die Sicherheit des Benutzers beeinträchtigen.
- Tragen Sie bei allen Arbeiten die vorgeschriebene Schutzkleidung (z. B. Schutzbrille, Schutzhandschuhe).

8.1 Generator befestigen

Hinweise zum Montageort

- Achten Sie darauf, dass keine brennbare Gegenstände im Bereich des Auspuffs oder der Lüftungslamellen gelagert oder montiert sind. Der Abstand sollte mindestens 70 cm betragen.
- Achten Sie aus Sicherheitsgründen beim Einbau des Generators (beim Bohren und Schrauben usw.) auf den Verlauf von vorhandenen, insbesondere nicht sichtbaren Kabelsträngen, Leitungen und anderen Komponenten, die sich im Montagebereich befinden!
- Sehen Sie mindestens 70 mm freien Platz zwischen der Haube des Generators und den umgebenden Teilen vor, so dass genügend Platz für das Durchströmen der Kühlungsluft bleibt.
- Für die Montage müssen Sie einen gegen das Fahrzeuginnere abgedichteten Raum vorbereiten, den Sie zusätzlich gegen Schall isolieren können.
Bringen Sie auf dem Boden Auspufföffnungen an.
- Bringen Sie die Dichtungen an und schrauben Sie sie am Gehäuse fest (Abb. **2**, Seite 3).
- Positionieren Sie das Gehäuse im festgelegten Bereich und schrauben Sie es fest (Abb. **3**, Seite 3).

- Setzen Sie den Generator in das Gehäuse ein und schrauben Sie ihn fest (Abb. **4**, Seite 4).
- Montieren Sie die Klappe und befestigen Sie sie mit den Stiften (Abb. **5**, Seite 4).

8.2 Schalldämpfer befestigen

Beachten Sie folgende Hinweise beim Verlegen der Abgasleitung:

- Erzeugen Sie keine scharfen Kurven, die den Strom der Abgase behindern.
- Richten Sie den Krümmer (Abb. **6** 1, Seite 4) (nicht im Lieferumfang enthalten) längs des Gehäuses aus, um eine stärkere Dämpfung der Vibrationen zu gewährleisten.
- Verwenden Sie zum Umlenken der Auspuffgase die Verlängerung der Abgasleitung (Abb. **6** 2, Seite 4).
- Befestigen Sie die Verlängerung am Fahrzeugboden (Abb. **6** 3, Seite 4).
- Befestigen Sie den Schalldämpfer (Abb. **6** 4, Seite 4) auf eine der in Abb. **6**, Seite 4 bis Abb. **11**, Seite 6 gezeigten Alternativen.

8.3 Tank und Kraftstoffleitung montieren

Beachten Sie folgende Hinweise zum Montageort (Abb. **12**, Seite 6):

- Der Tankboden darf sich maximal 0,3 m unterhalb des Bodens des Generators befinden.
- Die Tankoberkante darf nicht über der Oberkante des Generators liegen, da sonst die Kraftstoffzufuhr nicht möglich ist.
- Verlegen Sie die Kraftstoffleitung möglichst gerade.
- Befestigen Sie den Tank.

8.4 Bedienfeld montieren

Beachten Sie folgenden Hinweis zum Montageort:

- Beachten Sie die Länge des Verlängerungskabels vom Bedienfeld zum Generator.
- Bohren Sie die Löcher wie in Abb. **13**, Seite 7 gezeigt.
- Stecken Sie den Stecker in das Bedienfeld ein.
- Schrauben Sie das Bedienfeld an.

9 Generator elektrisch anschließen



GEFAHR! Lebensgefahr durch Stromschlag!

Vor Arbeiten an elektrisch betriebenen Komponenten ist sicherzustellen, dass keine Spannung mehr anliegt!



HINWEIS

Beachten Sie die geltenden Richtlinien im Land des Verbrauchers.

9.1 Wichtige Hinweise zum elektrischen Anschluss

- Lassen Sie den Generator nur von einer Fachkraft elektrisch anschließen.
- Vergleichen Sie die Spannungsangabe auf dem Typenschild mit der vorhandenen Energieversorgung.
- Verlegen Sie 230-V~ -Leitungen und 12/24-V=== -Leitungen nicht zusammen im gleichen Leitungskanal (Leerrohr).
- Verlegen Sie Leitungen nicht lose oder scharf abgeknickt an elektrisch leitenden Materialien (Metall).
- Schließen Sie den Generator an einen Stromkreis an, der in der Lage ist, den erforderlichen Strom zu liefern (Kapitel „Technische Daten“ auf Seite 32).
- Erstellen Sie eine Vorrangschaltung, die die 230 V externe Spannung über die vom Generator erzeugte Spannung priorisiert. (Kapitel „Vorrangschaltung realisieren“ auf Seite 31).
- Wählen Sie den Leitungsquerschnitt wie folgt:
 - 230 V: 6 mm²
 - Batterieanschluss (Länge < 6 m): 16 mm²
 - Batterieanschluss (Länge > 6 m): 25 mm²
- Installieren Sie einen manuellen Hauptschalter, mit dem alle eingeschalteten Verbraucher mit Ausnahme der Batterie vom Generator getrennt werden können.

9.2 Generator anschließen



ACHTUNG! Beschädigungsgefahr

Schließen Sie an der Elektroanlage des Fahrzeugs ein Relais oder einen Umschalter (siehe Kapitel „Zubehör“ auf Seite 26) an, damit der Generator nicht beschädigt wird, wenn das Stromnetz zugeschaltet wird.

- Schließen Sie den Generator gemäß Schaltplan (Abb. **15**, Seite 8) an.

Legende zum Anschlusschema (Abb. 14, Seite 7)

Pos.	Beschreibung
1	Anschlussklemmen für Inverter
2	Anschlussklemme Batterie-Pluspol
3	Anschlussklemme Batterie-Minuspol

Legende zum Schaltplan (Abb. 15, Seite 8)

Pos.	Beschreibung
1	Anlassmotor
2	Motorspule
3	Ölstand
4	Drosselklappe
5	Masseanschluss
6	Batterielader
7	Lichtmaschine
8	Sicherungsstecker des Batterieladegeräts
9	Motorstecker
10	Interne Steuerkarte
11	Wechselrichterstecker
12	Schrittmotorstecker
13	Motorstopstecker
14	Wechselrichterklemmen
15	Bedienfeldstecker
16	Wechselrichter
17	Lichtmaschinenstecker
18	Batterie-Minuspol
19	Batterie-Pluspol
20	Hauptschalter
21	Schrittmotor

Pos.	Beschreibung
22	Anschluss für das Verlängerungskabel des Bedienfelds
22	Verlängerungskabel des Bedienfelds
23	Bedienfeld

9.3 Vorrangschaltung realisieren

Mit einem Umschaltrelais können Sie eine Vorrangschaltung realisieren, mit der die externe Spannungsversorgung Priorität gegenüber dem Generator besitzt, siehe Schaltplan (Abb. **16**, Seite 9):

Pos.	Beschreibung
1	Last
2	AG169 Umschaltrelais
3	Inverter
4	Stromnetz

- Montieren Sie das Umschaltrelais an einer geeigneten Position.
- Verbinden Sie die Kabel gemäß Schaltplan (Abb. **16**, Seite 9).

9.4 Schwimmer anschließen

- Verbinden Sie den Schwimmer vom Tank mit dem Schwimmeranschluss (Abb. **17** 1, Seite 9).

9.5 Bedienfeld anschließen

- Verbinden Sie das Bedienfeld mit Hilfe des Verlängerungskabels am Stecker des Bedienfelds an die Generatorbox (Abb. **18** 1, Seite 10).

10 Entsorgung

- Geben Sie das Verpackungsmaterial möglichst in den entsprechenden Recycling-Müll.



Wenn Sie das Produkt endgültig außer Betrieb nehmen, informieren Sie sich bitte beim nächsten Recyclingcenter oder bei Ihrem Fachhändler über die zutreffenden Entsorgungsvorschriften.

11 Technische Daten

	TEC60EV
Ausgangsnennspannung:	230 V~ / 50 Hz
Max. Dauerleistung (bei 25 °C auf Meereshöhe):	6200 W
Ausgangsspannung Batterielader:	12 V===
Max. Ausgangsstrom Batterielader:	30 A
Betriebstemperaturbereich:	-15 °C bis +50 °C
Gesamte harmonische Verzerrung:	<3 %
Kraftstoff:	Normalbenzin ROZ 91
Verbrauch:	max. 3,7 l/h
Motorleistung:	6,6 kW (8,9 PS)
Max. Drehzahl:	3600 min ⁻¹
Motoröl:	1,1 l
CO ₂ -Wert	743 g/kW-hr
Schallpegel:	91 dB(A)
Schallpegel in 7 m Abstand:	66 dB(A)
Abmessungen:	siehe Abb. 19 , Seite 10
Gewicht:	110 kg
Prüfung/Zertifikat:	

Die CO₂-Messung ergibt sich durch Testen eines (Stamm)-Motors, der für den Motortyp (Motorfamilie) repräsentativ ist über einen festen Prüfzyklus unter Laborbedingungen. Sie bedeutet keine implizite oder ausdrückliche Garantie für die Leistung eines bestimmten Motors.

Veillez lire attentivement cette notice avant le montage et la mise en service. Veuillez ensuite la conserver. En cas de passer le produit, veuillez le transmettre au nouvel acquéreur.

Sommaire

1	Explication des symboles	33
2	Consignes de sécurité et instructions de montage	34
3	Groupe cible de cette notice	36
4	Contenu de la livraison	36
5	Accessoires	37
6	Usage conforme	37
7	Plaquettes de spécifications	37
8	Montage	38
9	Raccordement électrique du générateur	40
10	Élimination	43
11	Caractéristiques techniques	44

1 Explication des symboles



DANGER !

Consigne de sécurité signalant une situation dangereuse qui entraîne la mort ou de graves blessures si elle n'est pas évitée.



AVERTISSEMENT !

Consigne de sécurité signalant une situation dangereuse qui peut entraîner la mort ou de graves blessures si elle n'est pas évitée.



ATTENTION !

Consigne de sécurité signalant une situation dangereuse qui peut entraîner des blessures de gravité moyenne ou légère si elle n'est pas évitée.

**AVIS !**

Remarque signalant une situation qui peut entraîner des dommages matériels si elle n'est pas évitée.

**REMARQUE**

Informations complémentaires sur l'utilisation du produit.

2 Consignes de sécurité et instructions de montage

Respectez les consignes de sécurité et autres prescriptions imposées par le fabricant du véhicule et par les professionnels de l'automobile !

Le fabricant décline toute responsabilité pour des dommages dans les cas suivants :

- des défauts de montage ou de raccordement
- des sollicitations mécaniques et une tension de raccordement incorrecte ayant endommagé le matériel
- des modifications apportées au produit sans autorisation explicite de la part du fabricant
- une utilisation différente de celle décrite dans la notice

Lors de l'utilisation d'appareils électriques, les consignes générales de sécurité suivantes doivent être respectées afin d'éviter

- une décharge électrique,
- un incendie,
- des blessures.

2.1 Précautions d'usage



AVERTISSEMENT ! Le non-respect de ces mises en garde peut entraîner des blessures graves, voire mortelles.

Risque pour la santé

- Le montage et les réparations du générateur doivent être effectuées par un personnel qualifié et parfaitement informé des dangers et règlements spécifiques à ces manipulations. Toute réparation mal effectuée risquerait d'entraîner de graves dangers. Si des réparations sont nécessaires, adressez-vous à la filiale chargée du service après-vente dans votre pays (adresses au dos de la notice).

Risque d'asphyxie

- Les gaz d'échappement contiennent du monoxyde de carbone, un gaz incolore et inodore, extrêmement toxique. Ne respirez pas les gaz d'échappement. Ne faites pas tourner le moteur du générateur dans un garage fermé ou dans une pièce sans fenêtres.



ATTENTION ! Le non-respect de ces mises en garde peut entraîner des blessures légères ou de gravité modérée.

Risque d'incendie

- Ne montez **pas** le générateur dans des caisses ou des pièces sans ouvertures, mais dans des zones ou des pièces suffisamment aérées.

Choc électrique

- Faites fonctionner le générateur uniquement si le boîtier et les conduites sont intacts.

Risque pour la santé

- Montez le générateur sur un sol stable.
- N'inclinez pas le générateur à plus de 20° par rapport à la verticale.

**AVIS ! Risque d'endommagement**

- N'utilisez l'appareil que conformément à l'usage pour lequel il a été conçu.
- Le générateur n'est pas conçu pour une utilisation dans les bateaux.
- Ne procédez à aucune modification ni transformation de l'appareil.
- Lorsque des travaux de soudure doivent être effectués sur le véhicule, débranchez tous les câbles menant au générateur ; dans le cas contraire, l'électronique risque d'être endommagée.

2.2 Précautions concernant les lignes électriques



AVERTISSEMENT ! Le non-respect de ces mises en garde peut entraîner des blessures graves, voire mortelles.

Danger de mort par électrocution

- Seule une entreprise qualifiée est autorisée à effectuer le raccordement électrique conformément aux normes correspondantes (p. ex. dans le cas de l'Allemagne, il s'agit de la norme VDE 0100 Teil 721).



ATTENTION ! Le non-respect de ces mises en garde peut entraîner des blessures légères ou de gravité modérée.

Risque pour la santé

- Posez et fixez les lignes électriques de manière à ce que les câbles ne puissent pas être endommagés et à ce que personne ne risque de trébucher dessus.



AVIS ! Risque d'endommagement

- Si les lignes électriques doivent traverser des parois à arêtes vives, utilisez des tubes vides ou des passe-câbles.
- Ne faites passer aucune ligne électrique non fixée ou fortement coudee sur des matériaux conducteurs (métal).
- Ne tirez pas sur les lignes électriques.

3 Groupe cible de cette notice

Cette notice s'adresse à un personnel qualifié, travaillant dans des ateliers, informé des directives et des consignes de sécurité à appliquer.

4 Contenu de la livraison

Pos. dans fig. 1, page 3	Nombre	Désignation
1	1	Générateur
2	1	Panneau de commande
3	1	Silencieux
4	1	Relais de commutation AG169
5	1 jeu	de matériel de fixation pour le silencieux
6	2	Collier
7	1	Filtre à carburant
8	1	conduite de gaz d'échappement
9	1 jeu	de supports de montage
10	1	Câble de rallonge

Pos. dans fig. 1, page 3	Nombre	Désignation
-		Instructions de montage
-		Mode d'emploi

5 Accessoires

Disponibles en accessoires (non compris dans la livraison) :

Désignation des pièces	Numéro de produit
PR 250133, kit de joints externes	9600025375

6 Usage conforme

Les générateur TEC 60EV sont conçus pour une utilisation dans les caravanes, campings-cars et véhicules commerciaux.

Le générateur n'est **pas** conçu pour une utilisation dans les bateaux.

Le générateur crée une tension alternative sinusoïdale pure de 230 V / 50 Hz à laquelle les consommateurs d'énergie peuvent être reliés avec une charge continue totale de 6200 W.

La qualité du courant est également adaptée aux consommateurs d'énergie de forte sensibilité (p. ex. PC).

Le générateur peut charger une batterie de 12 V.

7 Plaquettes de spécifications

Une plaquette de spécification est montée sur le générateur. Elle informe l'installateur et l'utilisateur des spécifications de l'appareil.

8 Montage



DANGER ! Danger de mort par électrocution

Coupez toutes les tensions électriques pendant les travaux sur le générateur.



ATTENTION ! Risque de blessures !

- Seule une entreprise spécialisée possédant le savoir-faire nécessaire est habilitée à effectuer le montage du générateur. Les informations suivantes sont destinées à un personnel qualifié, informé des directives et des consignes de sécurité à appliquer.
- Un montage non conforme du générateur peut endommager l'appareil de manière irréversible et compromettre la sécurité de l'utilisateur.
- Pour tous les travaux, vous devez porter les vêtements de protection obligatoires (p. ex. lunettes de protection, gants de protection).

8.1 Fixation du générateur

Consignes relatives au lieu de montage

- Veillez à ce qu'aucun objet inflammable ne soit entreposé ni monté dans le tuyau d'échappement ou dans les lamelles du ventilateur. Une distance de 70 cm minimum doit être respectée.
- Pour des raisons de sécurité, faites attention lors de l'installation du générateur (opérations de perçage, de vissage, etc.) à la position des faisceaux de câbles, conduites et autres éléments, éventuellement encastrés et invisibles, qui se trouvent dans la zone de montage !
- Prévoyez au moins 70 mm d'espace libre entre le capot du générateur et les pièces environnantes, afin qu'il reste suffisamment de place pour les flux d'air de refroidissement.
- Préparez un espace étanche à l'intérieur du véhicule qui doit également être isolé contre le bruit.

Installez des orifices d'échappement au sol.

- Montez les supports sur le boîtier et fixez-les avec les vis (fig. **2**, page 3)
- Positionnez le bâti dans la zone déterminée et vissez-le (fig. **3**, page 3).
- Placez le générateur dans le bâti et vissez-le (fig. **4**, page 4).
- Montez la trappe et fixez-la avec les chevilles (fig. **5**, page 4).

8.2 Fixation du silencieux

Lors de la pose des conduites de gaz d'échappement, tenez compte des remarques suivantes :

- Évitez la formation de coudes risquant d'empêcher la circulation des gaz d'échappement.
 - Positionnez le coude (fig. **6** 1, page 4) (non compris dans la livraison) le long du boîtier afin de garantir un fort amortissement des vibrations.
 - Utilisez la rallonge prévue (fig. **6** 2, page 4) pour dévier les gaz d'échappement.
- Fixez la rallonge au sol du véhicule (fig. **6** 3, page 4).
- Fixez le silencieux (fig. **6** 4, page 4) sur une des alternatives représentées de fig. **6**, page 4 à fig. **11**, page 6.

8.3 Montage du réservoir et de la conduite de carburant

Veillez respecter les remarques suivantes sur l'emplacement de montage (fig. **12**, page 6) :

- Le fond du réservoir doit se trouver au max. 0,3 m sous le fond du générateur.
 - La partie supérieure du réservoir ne doit pas se trouver au-dessus de la partie supérieure du générateur. Sinon, l'alimentation en carburant n'est pas possible.
- Dans la mesure du possible, posez la conduite de carburant en ligne droite.
- Fixez le réservoir.

8.4 Montage du panneau de commande

Veillez respecter les remarques suivantes sur l'emplacement de montage :

- Tenez compte de la longueur du câble de rallonge du panneau de commande vers le générateur.
- Percez les trous comme indiqué à la fig. **13**, page 7.
- Insérez les connecteurs dans le panneau de commande.
- Vissez le panneau de commande.

9 Raccordement électrique du générateur



DANGER ! Danger de mort par électrocution

Avant tout travail sur les éléments fonctionnant à l'électricité, assurez-vous qu'ils ne sont plus sous tension.



REMARQUE

Respectez les directives en vigueur dans le pays d'exploitation.

9.1 Remarques importantes concernant le raccordement électrique

- Faites effectuer le raccordement électrique du générateur par un spécialiste.
- Vérifiez que la tension indiquée sur la plaque signalétique correspond à l'alimentation électrique dont vous disposez.
- Ne placez pas de câbles 230 V \sim et de câbles 12/24 V \equiv dans le même conduit (tube vide).
- Ne faites pas passer de lignes électriques non fixées ou fortement coudées sur des matériaux conducteurs (métal).
- Reliez le générateur à un circuit électrique en mesure de fournir le courant nécessaire (chapitre « Caractéristiques techniques », page 44).
- Réalisez un raccordement prioritaire, avec lequel la tension externe de 230 V a la priorité sur la tension produite par le générateur (chapitre « Réalisation d'un raccordement prioritaire », page 42).
- Sélectionnez la section de conduite comme suit :
 - 230 V : 6 mm²
 - raccordement de la batterie (longueur < 6 m) : 16 mm²
 - raccordement de la batterie (longueur > 6 m) : 25 mm²
- Installez un commutateur principal manuel permettant de déconnecter du générateur tous les consommateurs d'énergie, à l'exception de la batterie.

9.2 Raccordement du générateur



AVIS ! Risque d'endommagement

Reliez un relais ou un commutateur à l'installation électrique afin que le générateur ne soit pas endommagé lorsque le réseau électrique est activé.

- Raccordez le générateur selon le schéma du circuit (fig. **15**, page 8).

Légende du schéma de raccordement (fig. **14**, page 7) :

Pos.	Description
1	Bornes de raccordement pour onduleur
2	Borne de raccordement, pôle positif de la batterie
3	Borne de raccordement, pôle négatif de la batterie

Légende du schéma du circuit (fig. **15**, page 8) :

Pos.	Description
1	Moteur du démarreur
2	Bobine du moteur
3	Niveau d'huile
4	Starter
5	Raccordement à la masse
6	Chargeur de batterie
7	Alternateur
8	Connecteur du fusible du chargeur de batterie
9	Connecteur du moteur
10	Carte de commande interne
11	Connecteur de l'onduleur
12	Connecteur du moteur pas à pas
13	Connecteur d'arrêt du moteur
14	Bornes de l'onduleur
15	Connecteur du panneau de commande

Pos.	Description
16	Onduleur
17	Connecteur de l'alternateur
18	Borne de raccordement, pôle négatif de la batterie
19	Borne de raccordement, pôle positif de la batterie
20	Commutateur principal
21	Moteur pas à pas
22	Connecteur du câble de rallonge pour le panneau de commande
23	Câble de rallonge pour le panneau de commande
24	Panneau de commande

9.3 Réalisation d'un raccordement prioritaire

Un relais de commutation permet de réaliser un raccordement prioritaire, avec lequel la tension d'alimentation externe est prioritaire sur le générateur, voir le schéma du circuit (fig. **16**, page 9):

Pos.	Description
1	Charge
2	Relais de commutation AG169
3	Onduleur
4	Réseau électrique

- ▶ Montez le relais de commutation à un endroit adéquat.
- ▶ Raccordez le câble selon le schéma du circuit (fig. **16**, page 9).

9.4 Raccordement du flotteur

- Reliez le flotteur du réservoir au raccord prévu à cet effet (fig. **17** 1, page 9).

9.5 Raccordement du panneau de commande

- Connect the control panel to the generator box using the extension cable provided on the plug for the control panel (fig. **18** 1, page 10).


10 Élimination

- Jetez les emballages dans les conteneurs de déchets recyclables prévus à cet effet.



Lorsque vous mettez votre produit définitivement hors service, informez-vous auprès du centre de recyclage le plus proche ou auprès de votre revendeur spécialisé sur les prescriptions relatives au retraitement des déchets.

11 Caractéristiques techniques

	TEC60EV
Tension nominale de sortie :	230 V~ / 50 Hz
Puissance continue max. (à 25 °C au niveau de la mer) :	6200 W
Tension de sortie du chargeur de batterie :	12 V===
Courant de sortie max. du chargeur de batterie :	30 A
Plage de température de fonctionnement :	-15 °C à +50 °C
Distorsion harmonique totale :	<3 %
Carburant :	Essence ordinaire ROZ 91
Consommation :	max. 3,7 l/h
Puissance du moteur :	6,6 kW (8,9 CV)
Régime max. :	3600 min ⁻¹
Huile de moteur :	1,1 l
Valeur de CO ₂	743 g/kW-hr
Niveau sonore :	91 dB(A)
Niveau sonore à 7 m :	66 dB(A)
Dimensions :	voir fig. 19 , page 10
Poids :	110 kg
Contrôle/certificat :	

Cette mesure du CO₂ résulte d'essais effectués sur un cycle d'essai fixe dans des conditions de laboratoire sur un moteur (parent) représentatif du type de moteur (famille de moteurs) et n'implique ni n'exprime aucune garantie quant à la performance d'un moteur particulier.

Lea detenidamente estas instrucciones antes de llevar a cabo la instalación y puesta en funcionamiento, y consérvelas en un lugar seguro. En caso de vender o entregar el producto a otra persona, entregue también estas instrucciones.

Índice

1	Explicación de los símbolos	45
2	Indicaciones de seguridad y para el montaje	46
3	Destinatarios de estas instrucciones	48
4	Volumen de entrega	48
5	Accesorios	49
6	Uso adecuado	49
7	Placas de identificación	49
8	Montaje	50
9	Conexión eléctrica del generador	52
10	Gestión de residuos	54
11	Datos técnicos	55

1 Explicación de los símbolos



¡PELIGRO!

Aviso de seguridad sobre una situación de peligro que, si no se evita, es causa de muerte o heridas graves.



¡ADVERTENCIA!

Aviso de seguridad sobre una situación de peligro que, si no se evita, puede causar la muerte o heridas graves.



¡ATENCIÓN!

Aviso de seguridad sobre una situación de peligro que, si no se evita, puede causar heridas leves o de consideración.

**¡AVISO!**

Aviso sobre una situación que, si no se evita, puede causar daños materiales.

**NOTA**

Información complementaria para el manejo del producto.

2 Indicaciones de seguridad y para el montaje

Tenga en cuenta las indicaciones de seguridad y la documentación suministrada por el fabricante y el taller del vehículo.

El fabricante declina toda responsabilidad ante daños ocurridos en los siguientes casos:

- errores de montaje o de conexión
- desperfectos en el producto debidos a influencias mecánicas y una tensión de conexión incorrecta
- modificaciones realizadas en el producto sin el expreso consentimiento del fabricante
- utilización del aparato para fines distintos a los descritos en las instrucciones

Al utilizar los aparatos eléctricos, respete las siguientes normas básicas de seguridad para protegerse de:

- descargas eléctricas
- peligro de incendio
- lesiones

2.1 Manejo del aparato



¡ADVERTENCIA! El incumplimiento de estas advertencias podría acarrear la muerte o lesiones graves.

Riesgo para la salud

- Solo personal técnico que conozca los posibles peligros y las normas correspondientes tiene autorización para realizar las tareas de instalación y la reparación del generador. Las reparaciones que se realicen incorrectamente pueden dar lugar a situaciones de considerable peligro. En caso de reparaciones, diríjase al punto de atención al cliente de su país (direcciones al dorso).

Riesgo de asfixia

- Los gases de escape contienen monóxido de carbono, un gas tóxico inoloro e incoloro. No inhale los gases de escape. No deje el motor del generador en un garaje cerrado ni en un recinto sin ventanas.



¡ATENCIÓN!

¡Peligro de incendio

- **No** monte el generador en cajas ni en recintos sin aberturas, sino en áreas o espacios suficientemente ventilados.

Descargas eléctricas

- Utilice el generador solo cuando la carcasa y los cables no presenten daños.

Riesgo para la salud

- Monte el generador sobre una superficie estable.
- No incline el generador más de 20° respecto al plano vertical.



¡AVISO! Peligro de ocasionar daños materiales

- Utilice el aparato solo conforme a su uso adecuado.
- El generador no se ha concebido para ser utilizado en embarcaciones.
- No realice cambios o modificaciones en el aparato.
- Si es necesario realizar labores de soldadura en el vehículo, desconecte el cable que va al generador. De lo contrario, el sistema electrónico puede resultar dañado.

2.2 Manipulación de los cables eléctricos



¡ADVERTENCIA! El incumplimiento de estas advertencias podría acarrear la muerte o lesiones graves.

Peligro de muerte por descarga eléctrica

- La conexión eléctrica solo la puede realizar un taller especializado (en Alemania, por ejemplo, VDE 0100, parte 721).



¡ATENCIÓN! El incumplimiento de estas precauciones podría acarrear lesiones moderadas o leves.

Riesgo para la salud

- Fije y tienda los cables de forma que no supongan un peligro de tropiezo ni puedan resultar dañados.



¡AVISO! Peligro de ocasionar daños materiales

- Si los cables atraviesan paredes con bordes afilados, utilice conductos para cables o guías de cable.
- No coloque cables sueltos ni doblados en extremo sobre materiales conductores de electricidad (metales).
- No tire de los cables.

3 Destinatarios de estas instrucciones

Estas instrucciones van dirigidas al personal técnico de talleres familiarizado con las directivas y medidas de seguridad que se hayan de aplicar.

4 Volumen de entrega

Pos. en fig. 1, página 3	Total	Denominación
1	1	Generador
2	1	Panel de control
3	1	Silenciador
4	1	Relé de conmutación AG169
5	1 juego	Material de instalación para el silenciador

Pos. en fig. 1, página 3	Total	Denominación
6	2	Pinza para tubo
7	1	Filtro de combustible
8	1	Conducto de gases de escape
9	1 juego	Soportes de montaje
10	1	Cable alargador
-		Instrucciones de montaje
-		Instrucciones de uso

5 Accesorios

Disponibles como accesorios (no incluidos en el volumen de entrega):

Nombre de las piezas	Número de artículo
PR 250133, juego de juntas externas	9600025375

6 Uso adecuado

El generador TEC60EV están concebidos para su uso en autocaravanas, caravanas y vehículos de uso comercial.

El generador **no** se ha concebido para ser instalado en embarcaciones.

El generador genera una tensión alterna senoidal de 230 V/50 Hz a la que se pueden conectar consumidores con una carga total constante de 6200 W.

La calidad de la corriente también resulta adecuada para consumidores sensibles (por ejemplo, PCs).

El generador puede cargar una batería de 12 V.

7 Placas de identificación

En el generador hay una placa de identificación. Esta placa de identificación informa al usuario y al instalador sobre las especificaciones del aparato.

8 Montaje



¡PELIGRO! ¡Peligro de muerte por descarga eléctrica!

Desconecte siempre todas las alimentaciones de tensión mientras esté trabajando en el generador.



¡ATENCIÓN! ¡Peligro de sufrir lesiones!

- Solo personal técnico debidamente cualificado tiene permitido realizar el montaje del generador. La siguiente información va dirigida a personal técnico familiarizado con las directivas y normativas de seguridad que se han de aplicar.
- Una instalación incorrecta del generador puede provocar daños irreparables en el aparato y limitar la seguridad del usuario.
- Al realizar cualquier tarea, utilice el equipo de protección personal prescrito (p.ej. gafas de protección, guantes de protección).

8.1 Fijar el generador

Indicaciones relativas al lugar de montaje

- Asegúrese de que no haya objetos inflamables situados o instalados en el área del escape o de las láminas de ventilación. La distancia debe ser como mínimo de 70 cm.
- Por motivos de seguridad, al montar el generador (al realizar perforaciones, al atornillar, etc.) preste atención al recorrido de los mazos de cables, conducciones y otros componentes, especialmente cuando no estén a la vista, y a que se encuentren en la zona de montaje.
- Deje por lo menos 70 mm de huelgo entre la cubierta del generador y las piezas circundantes, de modo que quede suficiente espacio para que pueda circular el aire de refrigeración.
- Prepare una cavidad hermetizada contra el interior del vehículo que también se pueda aislar acústicamente.

Efectúe aberturas de escape en el suelo.

- Monte los soportes en la carcasa y fíjelos con los tornillos (fig. **2**, página 3).
- Coloque la carcasa en el área fijada y atorníllela firmemente (fig. **3**, página 3).
- Coloque el generador en la carcasa y atorníllelo firmemente (fig. **4**, página 4).
- Monte la tapa y fijela con los pasadores (fig. **5**, página 4).

8.2 Fijar el silenciador

Tenga en cuenta las siguientes indicaciones al tender el conducto de gases de escape:

- No tome curvas muy cerradas que impidan la circulación de los gases de escape.
- Oriente el tubo acodado (fig. **6** 1, página 4) (no incluidos en el volumen de entrega) longitudinalmente respecto a la carcasa para así amortiguar mejor las vibraciones.
- Utilice el alargó del tubo de escape (fig. **6** 2, página 4) para desviar los gases de escape.
- Fije la prolongación al suelo del vehículo (fig. **6** 3, página 4).
- Fije el silenciador (fig. **6** 4, página 4) a una de las alternativas mostradas entre fig. **6**, página 4 y fig. **11**, página 6.

8.3 Monte el depósito y el conducto de combustible

Tenga en cuenta las siguientes indicaciones respecto al lugar de montaje (fig. **12**, página 6):

- El suelo del depósito solo puede estar un máximo de 0,3 m por debajo del suelo del generador.
- El borde superior del depósito no debe quedar por encima del borde superior del generador, ya que en eso caso se impediría la alimentación de combustible.
- Procure que la línea de combustible quede lo más recta posible.
- Asegure el depósito.

8.4 Montaje del panel de mando

Tenga en cuenta la siguiente indicación respecto al lugar de montaje:

- Tenga en cuenta la longitud del cable alargador desde el panel de control hasta el generador.
- Perfore los agujeros como se indica en fig. **13**, página 7.
- Inserte el enchufe en el panel de control.
- Atornille el panel de control.

9 Conexión eléctrica del generador



¡PELIGRO! ¡Peligro de muerte por descarga eléctrica!

Antes de realizar trabajos en componentes que funcionan con electricidad, asegúrese de que no haya tensión eléctrica.



NOTA

Respete las directivas que rijan en su país.

9.1 Indicaciones importantes relativas a la conexión eléctrica

- La conexión eléctrica del generador solo la puede realizar un técnico.
- Compare el valor de tensión indicado en la placa de características con el suministro de energía existente.
- No tienda en el mismo canal (tubo vacío) cables de 230 V~ y cables de 12/24 V==.
- Los cables no deben quedar sueltos ni muy doblados al colocarlos en materiales conductores de electricidad (metales).
- El generador debe conectarse a un circuito eléctrico capaz de suministrar la corriente necesaria (capítulo "Datos técnicos" en la página 55).
- Cree una conexión de prioridad que priorice la tensión externa de 230 V sobre la tensión producida por el generador (capítulo "Efectuar la conexión de prioridad" en la página 54).
- Seleccione la sección de cable como se indica a continuación:
 - 230 V: 6 mm²
 - Conexión de batería (longitud < 6 m): 16 mm²
 - Conexión de batería (longitud > 6 m): 25 mm²
- Instale un interruptor principal manual para poder desconectar del generador de todos los consumidores, con excepción de la batería.

9.2 Conexión del generador



¡AVISO! Peligro de ocasionar daños materiales

Conecte un relé o un conmutador al sistema eléctrico del vehículo para que no se dañe el generador al conectar el suministro eléctrico.

- Conecte el generador tal como se indica en el esquema de conexiones (fig. 15, página 8).

Leyenda para el esquema eléctrico (fig. 14, página 7)

Pos.	Descripción
1	Terminales de conexión para el inversor
2	Terminal de conexión polo positivo de la batería
3	Terminal de conexión polo negativo de la batería

Leyenda para el esquema de conexiones (fig. 15, página 8)

Pos.	Descripción
1	Motor de arranque
2	Bobina del motor
3	Detector del nivel de aceite
4	Válvula de mariposa
5	Conexión a masa
6	Cargador de batería
7	Alternador
8	Conector del fusible del cargador de batería
9	Conector del motor
10	Tarjeta de control interna
11	Conector del inversor
12	Conector del motor paso a paso
13	Conector de parada del motor
14	Terminales del inversor
15	Conector del panel de control
16	Inversor
17	Conector del alternador
18	Polo negativo de la batería
19	Polo positivo de la batería
20	Interruptor principal
21	Motor paso a paso

Pos.	Descripción
22	Conector para el cable de extensión del panel de control
23	Cable de extensión del panel de control
24	Panel de control

9.3 Efectuar la conexión de prioridad

Con el relé de conmutación se puede llevar a cabo una conexión de prioridad por la que se prioriza la alimentación de tensión externa con respecto a la proveniente del generador; véase el esquema de conexiones (fig. 16, página 9):

Pos.	Descripción
1	Carga
2	Relé de conmutación AG169
3	Inversor
4	Red eléctrica

- Monte el relé de conmutación en una posición adecuada.
- Conecte los cables conforme al esquema de conexiones (fig. 16, página 9).

9.4 Conexión de flotador

- Conecte el flotador del depósito con la conexión del flotador (fig. 17 1, página 9).

9.5 Conexión del panel de control

- Utilizando el cable alargador suministrado, conecte el panel de control a la caja del generador mediante la clavija del panel de control (fig. 18 1, página 10).



10 Gestión de residuos

- Deseche el material de embalaje en el contenedor de reciclaje correspondiente.



Quando vaya a desechar definitivamente el producto, infórmese en el centro de reciclaje más cercano o en un comercio especializado sobre las normas pertinentes de eliminación de materiales.

11 Datos técnicos

	TEC60EV
Tensión nominal de salida:	230 V~ / 50 Hz
Potencia constante máxima (a 25 °C a la altura del nivel del mar):	6200 W
Tensión de salida del cargador de batería:	12 V===
Corriente máx. de salida del cargador de batería:	30 A
Rango de temperatura de funcionamiento:	de -15 °C a +50 °C
Distorsión total armónica:	<3 %
Combustible:	Gasolina normal ROZ 91
Consumo:	Máx. 3,7 l/h
Potencia del motor:	6,6 kW (8,9 PS)
Velocidad máx.:	3600 min ⁻¹
Aceite del motor:	1,1 l
Valor de CO ₂	743 g/kW-hr
Nivel de ruido:	91 dB(A)
Nivel de ruido a 7 m:	66 dB(A)
Dimensiones:	véase fig. 19 , página 10
Peso:	110 kg
Homologación/Certificados:	 

Esta medición de CO₂ es el resultado de unas pruebas sobre un ciclo de prueba fijo en condiciones de laboratorio de un motor (de referencia) representativo del tipo de motor (familia de motores) y no garantiza el rendimiento de un motor particular.

Por favor, leia atentamente este manual antes da montagem e colocação em funcionamento do aparelho e guarde-o em local seguro. Em caso de transmissão do produto, entregue o manual ao novo utilizador.

Índice

1	Explicação dos símbolos	56
2	Indicações de segurança e de montagem	57
3	Destinatários do presente manual	59
4	Material fornecido.	59
5	Acessórios	60
6	Utilização adequada	60
7	Chapas de características.	60
8	Montagem.	61
9	Ligar o gerador à eletricidade	63
10	Eliminação	65
11	Dados técnicos	66

1 Explicação dos símbolos



PERIGO!

Indicação de segurança sobre uma situação de perigo que leva à morte ou a ferimentos graves se não for evitada.



AVISO!

Indicação de segurança sobre uma situação de perigo que pode levar à morte ou a ferimentos graves se não for evitada.



PRECAUÇÃO!

Indicação de segurança sobre uma situação de perigo que pode levar a ferimentos ligeiros ou moderados se não for evitada.

**NOTA!**

Indicação sobre uma situação que leva a danos materiais se não for evitada.

**OBSERVAÇÃO**

Informações complementares sobre a operação do produto.

2 Indicações de segurança e de montagem

Cumpra as indicações de segurança e o especificado na literatura do fabricante automóvel e das associações profissionais!

O fabricante não se responsabiliza por danos nos seguintes casos:

- Erros de montagem ou de conexão
- Danos no produto resultantes de influências mecânicas e tensão de conexão incorreta
- Alterações ao produto sem autorização expressa do fabricante
- Utilização para outras finalidades que não as descritas no manual de instruções

Tenha em atenção as seguintes medidas de segurança fundamentais na utilização de aparelhos elétricos para a proteção contra:

- choque elétrico
- perigo de incêndio
- ferimentos

2.1 Manuseamento do aparelho



AVISO! O incumprimento destes avisos poderá resultar em morte ou ferimentos graves.

Risco para a saúde

- A manutenção e as reparações do gerador apenas devem ser realizadas por técnicos especializados que estão familiarizados com os perigos inerentes ou com as normas em vigor. As reparações inadequadas podem levar a perigos graves. Em caso de reparação, entre em contacto com o centro de assistência técnica do seu país (endereços no verso).

Risco de asfixia

- Os gases de escape contêm monóxido de carbono, um gás extremamente tóxico, incolor e inodoro. Os gases de escape não devem ser inalados. Não deixe o motor do gerador a trabalhar numa garagem fechada ou numa sala sem janelas.



PRECAUÇÃO! O incumprimento destas advertências poderá resultar em ferimentos ligeiros ou moderados.

Perigo de incêndio

- O gerador **não** deve ser montado em caixas ou salas sem aberturas, mas sim em espaços ou salas suficientemente ventilados.

Eletrocussão

- Utilize o gerador apenas quando o corpo e os cabos não apresentam danos.

Risco para a saúde

- Monte o gerador sobre uma base estável.
- Não incline o gerador mais do que 20° em relação à perpendicular.

**NOTA! Perigo de danos**

- Utilize o aparelho apenas para a utilização adequada.
- O gerador não é adequado para ser utilizado em veículos aquáticos.
- Não deve executar quaisquer alterações ou modificações no aparelho.
- Quando é necessário realizar trabalhos de soldadura no veículo, desligue todos os cabos de ligação ao gerador; sob pena de danificar o sistema eletrónico.

2.2 Manuseamento dos cabos elétricos



AVISO! O incumprimento destes avisos poderá resultar em morte ou ferimentos graves.

Perigo de morte devido a choque elétrico

- A ligação elétrica apenas pode ser realizada por uma empresa especializada (p.ex. na Alemanha conforme VDE 0100, parte 721).



PRECAUÇÃO! O incumprimento destas advertências poderá resultar em ferimentos ligeiros ou moderados.

Risco para a saúde

- Fixe os cabos e coloque-os de modo a que não exista perigo de tropeçar e que sejam excluídos danos nos cabos.



NOTA! Perigo de danos

- Se os cabos têm de ser passados por paredes com arestas afiadas, então utilize tubos vazios ou tubos de passar cabos.
- Não coloque os cabos soltos ou muito dobrados em materiais eletro-condutores (metal).
- Não puxe pelos cabos.

3 Destinatários do presente manual

Este manual está dirigido aos trabalhadores especializados em oficinas, que estão familiarizados com as diretivas a aplicar e medidas de segurança.

4 Material fornecido

Pos. na fig. 1, página 3	Quant.	Designação
1	1	Gerador
2	1	Painel de comando
3	1	Silenciador
4	1	Relé de comutação AG169
5	1 conjunto	Material de montagem para o silenciador
6	2	Braçadeira
7	1	Filtro de combustível
8	1	Tubo de escape
9	1 conjunto	Suportes de montagem
10	1	Cabo de extensão

Pos. na fig. 1, página 3	Quant.	Designação
-		Instruções de montagem
-		Manual de instruções

5 Acessórios

Disponível como acessório (não incluído no material fornecido):

Designação das peças	Número de artigo
PR 250133, conjunto de vedações externas	9600025375

6 Utilização adequada

O gerador TEC60EV estão concebidos para a utilização em caravanas, auto-caravanas e veículos comerciais.

O gerador **não** é adequado para ser instalado em embarcações.

O gerador produz uma tensão alternada sinusoidal pura de 230 V/50 Hz, à qual se podem conetar consumidores com uma carga total constante de 6200 W.

A qualidade da corrente também é apropriada para consumidores sensíveis (p.ex. PC).

O gerador pode carregar uma bateria de 12 V.

7 Chapas de características

No gerador está afixada uma chapa de características. Esta chapa de características informa o utilizador e o técnico de instalação sobre as especificações do aparelho.

8 Montagem



PERIGO! Perigo de morte devido a choque elétrico!

Durante os trabalhos no gerador, interrompa todas as alimentações de tensão.



PRECAUÇÃO! Perigo de ferimentos!

- A montagem do gerador apenas pode ser efetuada por empresas especializadas. As seguintes informações destinam-se a técnicos, devidamente familiarizadas com as diretivas e medidas de segurança a aplicar.
- Uma montagem incorreta do gerador pode conduzir a danos irreparáveis no aparelho e comprometer a segurança do utilizador.
- Utilize o vestuário de proteção prescrito durante todos os trabalhos (p.ex. óculos de proteção, luvas de proteção).

8.1 Fixar o gerador

Indicações sobre o local de montagem

- Certifique-se de que não existem objetos inflamáveis posicionados ou instalados na área do escape ou das lâminas de ventilação. A distância deve ser de, pelo menos, 70 cm.
- Por motivos de segurança, durante a instalação do gerador (ao furar e aparafusar, etc.), preste atenção à condução dos chicotes de cabos existentes, em especial, à condução dos chicotes de cabos não visíveis, cabos e outros componentes localizados na área de montagem.
- Preveja um espaço vazio de, pelo menos, 70 mm entre a coberta do gerador e as peças circundantes, de modo a permanecer espaço suficiente para que o ar de refrigeração possa circular.
- Prepare um compartimento vedado ao interior do veículo que também possa ter isolamento acústico.

Fixe as aberturas de exaustão ao solo.

- Monte os suportes na caixa e fixe-os com os parafusos (fig. **2**, página 3).
- Posicione o corpo na área prevista para o efeito e aparafuse-o (fig. **3**, página 3).
- Coloque o gerador dentro do corpo e aparafuse-o (fig. **4**, página 4).
- Monte a tampa e fixe-a com os pinos (fig. **5**, página 4).

8.2 Fixar o silenciador

Durante a instalação da conduta de gases de escape, tenha em atenção as seguintes indicações:

- Não crie curvas acentuadas que dificultam a circulação dos gases de escape.
- Direcione o coletor de escape (fig. **6** 1, página 4) (não incluído no material fornecido) na longitudinal em relação ao corpo, para garantir um melhor amortecimento das vibrações.
- Utilize a extensão do tubo de escape (fig. **6** 2, página 4) para desviar os gases de escape.
- Fixe a extensão ao chão do veículo (fig. **6** 3, página 4).
- Fixe o silenciador (fig. **6** 4, página 4) conforme uma das alternativas apresentadas na fig. **6**, página 4 até fig. **11**, página 6.

8.3 Montar o depósito e a conduta de combustível

Tenha em conta as seguintes indicações em relação ao local de montagem (fig. **12**, página 6):

- a base do depósito só pode estar, no máximo, 0,3 m por baixo da base do gerador.
- A margem superior do depósito não deve ficar acima da margem superior do gerador, caso contrário, a alimentação de combustível deixa de ser possível.
- Conduza a conduta de combustível o mais reto possível.
- Fixe o depósito.

8.4 Montar o painel de comando

Tenha em conta a seguinte indicação em relação ao local de montagem:

- Tenha em conta o comprimento da extensão desde o painel de comando até ao gerador.
- Faça os furos tal como indicado na fig. **13**, página 7.
- Insira a ficha no painel de comando.
- Aparafuse o painel de comando.

9 Ligar o gerador à eletricidade



PERIGO! Perigo de morte devido a choque elétrico!

Antes de trabalhos em componentes operados eletricamente, certifique-se de que não existe mais tensão!



OBSERVAÇÃO

Respeite as diretivas válidas no seu país.

9.1 Indicações importantes sobre a ligação elétrica

- A ligação elétrica do gerador apenas deve ser efetuada por um eletricista qualificado.
- Compare a indicação da tensão na placa de características com a alimentação de energia existente.
- Não passe os cabos de 230 V~ e os cabos de 12/24 V=== pelo mesmo canal (tubo vazio).
- Não coloque os cabos soltos ou muito dobrados em materiais eletro-condutores (metal).
- O gerador deve ser ligado a um circuito de corrente capaz de fornecer a corrente necessária (capítulo “Dados técnicos” na página 66).
- Crie uma ligação prioritária que priorize a tensão externa de 230 V em relação à tensão produzida pelo gerador (capítulo “Realizar a ligação de prioridade” na página 65).
- Selecione a secção transversal dos cabos como indicado a seguir:
 - 230 V: 6 mm²
 - Conexão de bateria (comprimento < 6 m): 16 mm²
 - Conexão de bateria (comprimento > 6 m): 25 mm²
- Instale um botão principal manual para poder desconetar do gerador todos os consumidores, com exceção da bateria.

9.2 Conectar o gerador



NOTA! Perigo de danos

Conecte um relé ou um comutador ao sistema elétrico do veículo para que o gerador não fique danificado ao ligar a fonte de alimentação.

- Conecte o gerador de acordo com o esquema de ligações (fig. **15**, página 8).

Legenda do esquema de conexões (fig. 14, página 7)

Pos.	Descrição
1	Terminais de conexão para inversor
2	Terminal de conexão para polo positivo da bateria
3	Terminal de conexão para polo negativo da bateria

Legenda do esquema de ligações (fig. 15, página 8)

Pos.	Descrição
1	Motor de arranque
2	Bobina do motor
3	Nível de óleo
4	Borboleta
5	Ligação à terra
6	Carregador da bateria
7	Alternador
8	Conector do fusível do carregador da bateria
9	Conector do motor
10	Placa de controlo interna
11	Conector do conversor
12	Conector do motor passo a passo
13	Conector de paragem do motor
14	Bornes do conversor
15	Conector do painel de comando
16	Conversor
17	Conector do alternador
18	Borne negativo da bateria
19	Borne positivo da bateria
20	Interruptor principal
21	Motor passo a passo

Pos.	Descrição
22	Conector do cabo de extensão do painel de comando
23	Cabo de extensão do painel de comando
24	Painel de comando

9.3 Realizar a ligação de prioridade

Com o relé de comutação pode ser realizada uma ligação de prioridade, através da qual a alimentação de tensão externa tem prioridade em relação à do gerador, ver esquema de conexões (fig. 16, página 9):

Pos.	Descrição
1	Carga
2	Relé de comutação AG169
3	Inversor
4	Rede elétrica

- Monte o relé de comutação numa posição apropriada.
- Ligue os cabos de acordo com o esquema de ligações (fig. 16, página 9).

9.4 Conetar o flutuador

- Conete o flutuador do depósito à conexão do flutuador (fig. 17 1, página 9).

9.5 Conetar o painel de comando

- Conecte o painel de comando à caixa do gerador usando o cabo de extensão fornecido na ficha para o painel de comando. (fig. 18 1, página 10).


10 Eliminação

- Sempre que possível, coloque o material de embalagem no respectivo contentor de reciclagem.



Para colocar o aparelho definitivamente fora de funcionamento, por favor, informe-se junto do centro de reciclagem mais próximo ou revendedor sobre as disposições de eliminação aplicáveis.

11 Dados técnicos

	TEC60EV
Tensão de saída nominal:	230 V~ / 50 Hz
Potência contínua máxima (a 25 °C ao nível do mar):	6200 W
Tensão de saída do carregador de baterias:	12 V===
Corrente de saída máx. do carregador de baterias:	30 A
Intervalo de temperatura de funcionamento:	-15 °C a +50 °C
Distorção harmónica total:	<3 %
Combustível:	Gasolina normal ROZ 91
Consumo:	máx. 3,7l/h
Potência do motor:	6,6 kW (8,9 PS)
Rotação máx.:	3600 min ⁻¹
Óleo do motor:	1,1l
Valor de CO ₂	743 g/kW-hr
Nível acústico:	91 dB(A)
Nível acústico a uma distância de 7 m:	66 dB(A)
Dimensões:	ver fig. 19, página 10
Peso:	110 kg
Verificação/certificado:	

Esta medição de CO₂ resulta de um teste de um motor (original) representativo do tipo de motor (gama de motores) durante um ciclo de teste fixo, sob condições de laboratório, e não deverá implicar ou representar qualquer garantia do desempenho de um motor em particular

Prima di effettuare il montaggio e la messa in funzione leggere accuratamente questo manuale di istruzioni, conservarlo e in caso di trasmissione del prodotto, consegnarlo all'utente successivo.

Indice

1	Spiegazione dei simboli	67
2	Indicazioni per la sicurezza e il montaggio	68
3	Destinatari del presente manuale di istruzioni	70
4	Dotazione	70
5	Accessori	71
6	Conformità d'uso	71
7	Targhette di identificazione	71
8	Montaggio	72
9	Allacciamento elettrico del generatore	74
10	Smaltimento	77
11	Specifiche tecniche.	78

1 Spiegazione dei simboli



PERICOLO!

Indicazione di sicurezza che segnala una situazione di pericolo che se non evitata provoca morte o gravi lesioni.



AVVERTENZA!

Indicazione di sicurezza che segnala una situazione di pericolo che se non evitata può provocare morte o gravi lesioni.



ATTENZIONE!

Indicazione di sicurezza che segnala una situazione di pericolo che se non evitata può provocare lesioni lievi o di gravità media.

**AVVISO!**

Indicazione di una situazione che se non evitata può provocare danni materiali.

**NOTA**

Informazioni integranti relative all'impiego del prodotto.

2 Indicazioni per la sicurezza e il montaggio

Osservare le indicazioni di sicurezza e le direttive previste dal produttore del veicolo e dagli specialisti del settore!

Il produttore non si assume nessuna responsabilità per danni nei seguenti casi:

- errori di montaggio o di allacciamento
- danni al prodotto dovuti a influenze meccaniche o a un'errata tensione di allacciamento
- modifiche al prodotto senza esplicita autorizzazione del produttore
- impiego per altri fini rispetto a quelli descritti nel manuale di istruzioni

Durante l'uso di apparecchi elettrici attenersi alle misure di sicurezza descritte qui di seguito per proteggersi da:

- scosse elettriche
- pericolo di incendio
- lesioni

2.1 Utilizzo del dispositivo



AVVERTENZA! La mancata osservanza di queste avvertenze potrebbe causare la morte o lesioni gravi.

Pericolo per la salute

- I lavori di montaggio e riparazione del generatore devono essere effettuati solo da personale specializzato, informato sui pericoli connessi e sulle relative prescrizioni. Le riparazioni effettuate in modo scorretto potrebbero causare rischi enormi. In caso di riparazioni, rivolgersi al Centro di assistenza del proprio Paese (l'indirizzo si trova sul retro di questo manuale).

Rischio di asfissia

- I gas di scarico contengono monossido di carbonio, un gas inodore e incolore altamente tossico. Non respirare i gas di scarico. Non far funzionare il motore del generatore in un garage chiuso o in un ambiente senza finestre.



ATTENZIONE! La mancata osservanza di queste precauzioni potrebbe causare lesioni lievi o moderate.

Pericolo di incendio

- **Non** montare il generatore in scatole o in ambienti senza aperture, ma in vani o ambienti sufficientemente aerati.

Scossa elettrica

- Azionare il generatore solamente se l'alloggiamento e i cavi non sono danneggiati.

Pericolo per la salute

- Montare il generatore su una base di appoggio stabile.
- Non inclinare il generatore più di 20° rispetto alla perpendicolare.

**AVVISO! Pericolo di danni**

- Utilizzare l'apparecchio soltanto in conformità all'uso previsto.
- Il generatore non è adatto per il funzionamento su natanti.
- Non eseguire alcuna modifica al dispositivo.
- Se devono essere eseguiti lavori di saldatura sul veicolo, scollegare tutti i cavi verso il generatore altrimenti può danneggiarsi l'elettronica.

2.2 Uso dei cavi elettrici



AVVERTENZA! La mancata osservanza di queste avvertenze potrebbe causare la morte o lesioni gravi.

Pericolo di morte a causa di scossa elettrica

- L'allacciamento elettrico può essere eseguito solo da un tecnico specializzato (ad es. in Germania in conformità di VDE 0100, parte 721).



ATTENZIONE! La mancata osservanza di queste precauzioni potrebbe causare lesioni lievi o moderate.

Pericolo per la salute

- Posare e fissare i cavi in modo tale che non sussista pericolo di inciampamento e di danni al cavo.



AVVISO! Pericolo di danni

- Se i cavi devono passare attraverso pareti con spigoli vivi, utilizzare tubi vuoti o canaline passacavi.
- Non posare i cavi in modo malfermo o con forti pieghe sui materiali che conducono elettricità (metalli).
- Non tirare i cavi.

3 Destinatarî del presente manuale di istruzioni

Questo manuale di istruzioni si rivolge ai tecnici specializzati delle officine a conoscenza delle direttive da adottare e dei dispositivi di sicurezza.

4 Dotazione

Pos. in fig. 1 , pagina 3	Numero	Denominazione
1	1	Generatore
2	1	Pannello di controllo
3	1	Silenziatore
4	1	Relè di commutazione AG169
5	1 set	Materiale di montaggio per il silenziatore
6	2	Fascetta serratubo
7	1	Filtro del carburante
8	1	Tubo di scarico
9	1 set	Staffe di montaggio
10	1	Cavo di prolunga
-		Istruzioni di montaggio
-		Manuale di istruzioni

5 Accessori

Disponibili come accessori (non in dotazione):

Denominazione pezzi	Numero articolo
PR 250133, mastice esterno	9600025375

6 Conformità d'uso

Il generatore TEC60EV sono ideati per l'impiego in camper, caravan e in veicoli per uso commerciale.

Il generatore **non** è adatto per l'installazione in natanti.

Il generatore produce una pura tensione alternata sinusoidale di 230 V/50 Hz alla quale possono essere collegate utenze con un carico di durata complessiva di 6200 W

La qualità della corrente è adatta anche per utenze sensibili (ad es. PC).

Il generatore può caricare una batteria da 12 V.

7 Targhette di identificazione

Sul generatore è applicata una targhetta di identificazione. Questa targhetta di identificazione informa l'utente e l'installatore sulle specifiche dell'apparecchio.

8 Montaggio



PERICOLO! Pericolo di morte a causa di scossa elettrica!

Quando si opera sul generatore, interrompere tutte le alimentazioni di tensione.



ATTENZIONE! Rischio di lesioni!

- Il montaggio del generatore può essere eseguito solo da tecnici specializzati e formati. Le seguenti informazioni si rivolgono a personale specializzato a conoscenza delle direttive da adottare e dei dispositivi di sicurezza.
- Un montaggio non corretto del generatore può provocare danni irreparabili all'apparecchio e compromettere la sicurezza dell'utente.
- Per l'esecuzione di tutti i lavori, indossare l'abbigliamento di protezione previsto (ad es. occhiali e guanti di protezione).

8.1 Fissaggio del generatore

Indicazioni per il luogo di montaggio

- Assicurarsi che nella zona di scarico o delle lamelle di aerazione non siano alloggiati o montati oggetti infiammabili. La distanza deve essere almeno 70 cm.
- Per motivi di sicurezza, accertarsi che il montaggio del generatore (in caso di perforazioni ed avvitature ecc.) non avvenga lungo la posa dei cablaggi preesistenti, in particolare di quelli non a vista, delle linee e di altri componenti situati nell'area di montaggio!
- Predisporre uno spazio libero di almeno 70 mm fra la calotta del generatore e i pezzi circostanti, in modo che rimanga sufficiente spazio per la circolazione dell'aria di raffreddamento.
- Predisporre un ambiente isolato all'interno del veicolo che sia anche possibile isolare contro il rumore.

Fissare le aperture di scarico al pavimento.

- Montare le staffe sull'alloggiamento e fissarle con le viti (fig. **2**, pagina 3).
- Posizionare l'alloggiamento nella zona predeterminata e serrare (fig. **3**, pagina 3).
- Inserire il generatore nell'alloggiamento e serrarlo (fig. **4**, pagina 4).
- Montare il coperchio e fissare con le spine (fig. **5**, pagina 4).

8.2 Fissaggio del silenziatore

Durante la posa della tubazione di scarico osservare le seguenti indicazioni:

- Non creare curve strette che possano ostruire il passaggio dei gas di scarico.
- Orientare la curvatura (fig. **6** 1, pagina 4) (non in dotazione) lungo il contenitore per garantire una maggiore ammortizzazione delle vibrazioni.
- Per deviare i gas di scarico, utilizzare la prolunga del tubo di scarico (fig. **6** 2, pagina 4).
- Fissare la prolunga al pianale del veicolo (fig. **6** 3, pagina 4).
- Fissare il silenziatore (fig. **6** 4, pagina 4) su una delle alternative indicate dalla fig. **6**, pagina 4 alla fig. **11**, pagina 6.

8.3 Montaggio del serbatoio e della tubazione del carburante

Osservare le seguenti indicazioni relative al luogo di montaggio (fig. **12**, pagina 6):

- il fondo del serbatoio può trovarsi al massimo a 0,3 m al di sotto del fondo del generatore.
- Il bordo superiore del serbatoio non può trovarsi sopra il bordo superiore del generatore poiché altrimenti l'alimentazione del carburante non è possibile.
- Posare la tubazione del carburante dritta il più possibile.
- Fissare il serbatoio.

8.4 Montaggio del pannello di controllo

Osservare la seguente indicazione relativa al luogo di montaggio:

- Osservare la lunghezza del cavo di prolunga dal pannello di controllo al generatore.
- Effettuare i fori come indicato nella fig. **13**, pagina 7.
- Inserire la spina del pannello di controllo.
- Avvitare il pannello di controllo.

9 Allacciamento elettrico del generatore



PERICOLO! Pericolo di morte a causa di scossa elettrica!

Prima di eseguire i lavori sui componenti elettrici azionati, assicurarsi che non vi sia tensione!



NOTA

Osservare le direttive vigenti nel Paese dove si trova l'utenza.

9.1 Indicazioni importanti per l'allacciamento elettrico

- Far eseguire il collegamento elettrico del generatore solamente da uno specialista.
- Confrontare i dati della tensione riportati sulla targhetta con quelli dell'alimentatore.
- Non posare i cavi da 230 V~ e 12/24 V=== nella stessa canalina per cavi (tubo vuoto).
- Posare i cavi in modo che non siano allentati o notevolmente piegati in corrispondenza dei materiali che conducono elettricità (metalli).
- Collegare il generatore a un circuito elettrico in grado di fornire la corrente richiesta (capitolo "Specifiche tecniche" a pagina 78).
- Creare un circuito prioritario con il quale la tensione esterna di 230 V ha priorità rispetto alla tensione creata dal generatore (capitolo "Creazione del circuito di priorità" a pagina 77).
- Scegliere la sezione del cavo sulla base dei seguenti dati:
 - 230 V: 6 mm²
 - collegamento batteria (lunghezza < 6 m): 16 mm²
 - collegamento batteria (lunghezza > 6 m): 25 mm²
- Installare un interruttore principale manuale con il quale possono essere staccate dal generatore tutte le utenze inserite ad eccezione della batteria.

9.2 Collegamento del generatore



AVVISO! Pericolo di danni

Collegare all'impianto elettrico del veicolo un relè o un commutatore per non danneggiare il generatore durante l'inserimento della rete elettrica.

- Collegare il generatore secondo lo schema elettrico (fig. **15**, pagina 8).

Legenda dello schema di collegamento (fig. **14, pagina 7)**

Pos.	Descrizione
1	Morsetti per inverter
2	Morsetto polo positivo batteria
3	Morsetto polo negativo batteria

Legenda dello schema elettrico (fig. 15, pagina 8)

Pos.	Descrizione
1	Motorino avviamento
2	Bobina del motore
3	Livello dell'olio
4	Bobina di arresto
5	Collegamento a massa
6	Caricabatterie
7	Alternatore
8	Connettore fusibile del caricabatterie
9	Connettore del motore
10	Scheda di controllo interna
11	Connettore dell'inverter
12	Connettore del motore passo-passo
13	Connettore arresto motore
14	Morsetti dell'inverter
15	Connettore del pannello di controllo
16	Inverter
17	Connettore dell'alternatore
18	Morsetto polo negativo batteria
19	Morsetto polo positivo batteria
20	Interruttore principale
21	Motorino passo-passo
22	Connettore cavo di prolunga pannello di controllo
23	Cavo di prolunga pannello di controllo
24	Pannello di controllo

9.3 Creazione del circuito di priorità

Con il relè di commutazione è possibile creare un circuito di priorità con la priorità dell'alimentazione di tensione esterna rispetto al generatore, vedi schema elettrico (fig. **16**, pagina 9):

Pos.	Descrizione
1	Carico
2	AG169 relè di commutazione
3	Inverter
4	Rete elettrica

- ▶ Montare il relè di commutazione nella posizione giusta.
- ▶ Collegare il cavo secondo lo schema elettrico (fig. **16**, pagina 9).

9.4 Collegamento del galleggiante

- ▶ Collegare il galleggiante del serbatoio al raccordo del galleggiante (fig. **17** 1, pagina 9).

9.5 Collegamento del pannello di controllo

- ▶ Collegare il pannello di controllo alla scatola di collegamento del generatore mediante il cavo di prolunga in dotazione sulla spina del pannello di controllo (fig. **18** 1, pagina 10).


10 Smaltimento

- ▶ Raccogliere il materiale di imballaggio possibilmente negli appositi contenitori di riciclaggio.



Quando il prodotto viene messo fuori servizio definitivamente, informarsi al centro di riciclaggio più vicino, oppure presso il proprio rivenditore specializzato, sulle prescrizioni adeguate concernenti lo smaltimento.

11 Specifiche tecniche

	TEC60EV
Tensione nominale in uscita:	230 V~ / 50 Hz
Potenza continua max (a 25 °C sul livello del mare):	6200 W
Tensione di uscita del caricatore per batterie:	12 V===
Corrente di uscita max del caricatore per batterie:	30 A
Intervallo di variazione della temperatura di esercizio:	da -15 °C a +50 °C
Distorsione armonica totale:	<3 %
Carburante:	Benzina normale ROZ 91
Consumo:	max 3,7 l/h
Potenza motore:	6,6 kW (8,9 PS)
Numero di giri massimo:	3600 min ⁻¹
Olio motore:	1,1 l
Valore CO ₂	743 g/kW-hr
Livello sonoro:	91 dB(A)
Livello sonoro a una distanza di 7 m:	66 dB(A)
Dimensioni:	vedi fig. 19 , pagina 10
Peso:	110 kg
Certificati di controllo:	

Questa misurazione del CO₂ è il risultato di un un ciclo di prova fisso eseguito in condizioni di laboratorio su un motore (capostipite) rappresentativo del tipo di motore (della famiglia di motori) e non comporta alcuna garanzia implicita o esplicita delle prestazioni di un particolare motore.

Lees deze handleiding voor de montage en de ingebruikname zorgvuldig door en bewaar hem. Geef de handleiding bij het doorgeven van het product aan de gebruiker.

Inhoudsopgave

1	Verklaring van de symbolen	79
2	Veiligheids- en montage-instructies	80
3	Doelgroep van deze handleiding	82
4	Omvang van de levering	82
5	Toebehoren.	83
6	Gebruik volgens de voorschriften	83
7	Identificatieplaatjes	83
8	Montage	84
9	Generator elektrisch aansluiten	86
10	Afvoer	88
11	Technische gegevens	89

1 Verklaring van de symbolen



GEVAAR!

Veiligheidsaanwijzing met betrekking tot een gevaarlijke situatie die leidt tot ernstig letsel of de dood, als deze niet wordt vermeden.



WAARSCHUWING!

Veiligheidsaanwijzing met betrekking tot een gevaarlijke situatie die kan leiden tot ernstig letsel of de dood, als deze niet wordt vermeden.



VOORZICHTIG!

Veiligheidsaanwijzing met betrekking tot een gevaarlijke situatie die kan leiden tot licht of gemiddeld letsel, als deze niet wordt vermeden.

**LET OP!**

Aanwijzing met betrekking tot een situatie die kan leiden tot materiële schade, als deze niet wordt vermeden.

**INSTRUCTIE**

Meer informatie over de bediening van het product.

2 Veiligheids- en montage-instructies

Neem de veiligheidsinstructies en voorschriften van de fabrikant van het voertuig en het garagebedrijf in acht!

De fabrikant kan in de volgende gevallen niet aansprakelijk worden gesteld voor schade:

- montage- of aansluitfouten
- beschadiging van het product door mechanische invloeden en verkeerde aansluitspanning
- veranderingen aan het product zonder uitdrukkelijke toestemming van de fabrikant
- gebruik voor andere dan de in de handleiding beschreven toepassingen

Neem onderstaande fundamentele veiligheidsmaatregelen in acht bij het gebruik van elektrische toestellen ter bescherming tegen:

- elektrische schokken
- brandgevaar
- verwondingen

2.1 Omgang met het toestel



WAARSCHUWING! Niet in acht nemen van deze waarschuwingen kan leiden tot ernstig letsel of de dood.

Gevaar voor de gezondheid

- De montage en reparaties aan de generator mogen alleen door vakmensen worden uitgevoerd die bekend zijn met de betreffende gevaren en voorschriften. Door ondeskundige reparaties kunnen grote gevaren ontstaan. Neem bij reparaties contact op met het servicesteunpunt in uw land (adressen aan de achterzijde).

Verstikkingsgevaar

- De uitlaatgassen bevatten koolmonoxide, een uiterst giftig, reukloos en kleurloos gas. Adem de uitlaatgassen niet in. Laat de motor van de generator niet draaien in een afgesloten garage of in een ruimte zonder vensters.

**VOORZICHTIG! Niet in acht nemen van deze voorzichtigheidsaanwijzingen kan leiden tot licht of gemiddeld letsel.****Brandgevaar**

- Monteer de generator **niet** in kisten of ruimtes zonder openingen, maar in voldoende geventileerde bereiken of ruimtes.

Elektrische schok

- Gebruik de generator alleen als de behuizing en de leidingen onbeschadigd zijn.

Gevaar voor de gezondheid

- Monteer de generator op stabiele ondergrond.
- Kantel de generator niet met meer dan 20° ten opzichte van verticaal.

**LET OP! Gevaar voor beschadiging**

- Gebruik het toestel alleen volgens de voorschriften.
- De generator is niet voor gebruik onder water geschikt.
- Voer geen wijzigingen of verbouwingen aan het toestel uit.
- Bij laswerkzaamheden aan het voertuig moeten alle kabels naar de generator worden ontkoppeld; anders kan het elektronische systeem worden beschadigd.

2.2 Elektrische leidingen hanteren**WAARSCHUWING! Niet in acht nemen van deze waarschuwingen kan leiden tot ernstig letsel of de dood.****Levensgevaar door elektrische schok**

- De elektrische aansluiting mag alleen door een gespecialiseerde firma uitgevoerd worden (bijvoorbeeld in Duitsland VDE 0100, deel 721).

**VOORZICHTIG! Niet in acht nemen van deze voorzichtigheidsaanwijzingen kan leiden tot licht of gemiddeld letsel.****Gevaar voor de gezondheid**

- Bevestig en installeer de leidingen zodanig dat geen struikelgevaar ontstaat en beschadiging van de kabel uitgesloten is.



LET OP! Gevaar voor beschadiging

- Als leidingen door wanden met scherpe randen geleid moeten worden, gebruikt u holle buizen of leidingdoorvoeren.
- Installeer geen losse of scherp geknikte leidingen op elektrisch geleidend materiaal (metaal).
- Trek niet aan leidingen.

3 Doelgroep van deze handleiding

Deze handleiding is bestemd voor vakmensen in werkplaatsen die bekend zijn met de toe te passen richtlijnen en veiligheidsmaatregelen.

4 Omvang van de levering

Pos. in afb. 1, pagina 3	Aantal	Omschrijving
1	1	Generator
2	1	Bedieningspaneel
3	1	Geluiddemper
4	1	AG169 omschakelingsrelais
5	1 set	Bevestigingsmateriaal voor geluiddemper
6	2	Slangklem
7	1	Brandstoffilter
8	1	Uitlaatgasleiding
9	1 set	Montagebeugels
10	1	Verlengkabel
-		Montagehandleiding
-		Gebruiksaanwijzing

5 Toebehoren

Als toebehoren verkrijgbaar (niet bij de levering inbegrepen):

Onderdeelnaam	Artikelnummer
PR 250133, externe afdichtingsset	9600025375

6 Gebruik volgens de voorschriften

De generator TEC60EV zijn geconstrueerd voor gebruik in caravans, campers en commercieel gebruikte voertuigen.

De generator is **niet** geschikt voor installatie in watervoertuigen.

De generator produceert een zuivere sinus-wisselspanning van 230 V/50 Hz, waarop kan worden aangesloten de verbruikers met een totale continulast van 6200 W.

De stroomkwaliteit is ook voor gevoelige verbruikers (bijvoorbeeld pc's) geschikt.

De generator kan een accu van 12-V-accu opladen.

7 Identificatieplaatjes

Op de generator is een identificatieplaatje aangebracht. Dit identificatieplaatje informeert de gebruiker en de installateur over toestelspecificaties.

8 Montage



GEVAAR! Levensgevaar door stroomschok!

Onderbreek bij werkzaamheden aan de generator alle spanningsvoorzieningen.



VOORZICHTIG! Verwondingsgevaar!

- De montage van de generator mag uitsluitend door daarvoor opgeleide vakmensen uitgevoerd worden. De volgende informatie is bestemd voor vakmensen die vertrouwd zijn met de toe te passen richtlijnen en veiligheidsmaatregelen.
- Een verkeerde montage van de generator kan tot onherstelbare schade aan het toestel leiden en de veiligheid van de gebruiker in gevaar brengen.
- Draag bij alle werkzaamheden de voorgeschreven veiligheidskleding (bijv. veiligheidsbril, veiligheidshandschoenen).

8.1 Generator bevestigen

Instructies voor de montageplaats

- Zorg ervoor dat geen brandbare voorwerpen in de buurt van de uitlaatpijp of de ventilatielamellen zijn opgeslagen of gemonteerd. De afstand dient minstens 70 cm te bedragen.
- Let om veiligheidsredenen bij de montage van de generator (bij het boren en schroeven enz.) op het verloop van aanwezige, met name onzichtbare kabelstrengen, leidingen en andere componenten die zich in het montagebereik bevinden!
- Laat minstens 70 mm vrij tussen de kap van de generator en de omliggende delen zodat voldoende plaats voor het doorstromen van de koellucht blijft.
- Bereid een afgedichte ruimte voor die ook tegen geluid kan worden geïsoleerd. Bevestig uitlaatopeningen aan de vloer.
- Monteer de beugels op de behuizing en zet ze vast met de schroeven (afb. **2**, pagina 3).
- Positioneer de behuizing in het vastgelegde bereik en schroef deze vast (afb. **3**, pagina 3).
- Zet de generator in de behuizing en schroef deze vast (afb. **4**, pagina 4).
- Monteer de klep en bevestig deze met de stiften (afb. **5**, pagina 4).

8.2 Geluiddemper bevestigen

Neem de volgende aanwijzingen bij het plaatsen van de uitlaatgasleidingen in acht:

- Vermijd scherpe bochten die de stroom van de uitlaatgassen hinderen.
 - Lijn het spruitstuk (afb. **6** 1, pagina 4) (niet bij de levering inbegrepen) langs de behuizing uit voor een sterkere demping van de trillingen.
 - Gebruik de pijpverlenging (afb. **6** 2, pagina 4) voor het omleiden van de uitlaatgassen.
- Bevestig de verlenging op de voertuigbodem (afb. **6** 3, pagina 4).
- Bevestig de geluiddemper (afb. **6** 4, pagina 4) op een van de in afb. **6**, pagina 4 tot afb. **11**, pagina 6 getoonde alternatieven.

8.3 Tank en brandstofleiding monteren

Neem de volgende instructies voor de montageplaats in acht (afb. **12**, pagina 6):

- De tankbodem mag zich maximaal 0,3 m onder de bodem van de generator bevinden.
 - De tankbovenrand mag niet boven de bovenrand van de generator liggen, omdat anders geen brandstoftoevoer mogelijk is.
- Monteer de brandstofleiding zo recht mogelijk.
- Borg de tank.

8.4 Bedieningspaneel monteren

Neem de volgende instructie voor de montageplaats in acht:

- Neem de lengte van de verlengkabel van het bedieningspaneel naar de generator in acht.
- Boor de openingen zoals in afb. **13**, pagina 7 afgebeeld.
- Steek de stekker in het bedieningspaneel.
- Schroef het bedieningspaneel vast.

9 Generator elektrisch aansluiten



GEVAAR! Levensgevaar door stroomschok!

Voor werkzaamheden aan elektrische componenten moet ervoor gezorgd worden dat ze niet meer onder spanning staan!



INSTRUCTIE

Neem de geldende richtlijnen in het land van de gebruiker in acht.

9.1 Algemene instructies voor de elektrische aansluiting

- Laat de generator door een vakman elektrisch aansluiten.
- Vergelijk de spanning op het typeplaatje met de aanwezige energievoorziening.
- Installeer 230-V~ -leidingen en 12/24-V===-leidingen niet samen in dezelfde kabelgoot (holle buis).
- Installeer de leidingen niet los of scherp geknikt op elektrisch geleidend materiaal (metaal).
- Sluit de generator op een stroomkring aan, die in staat is om de nodige stroom te leveren (hoofdstuk „Technische gegevens” op pagina 89).
- Maak een voorrangschakeling waarmee de externe 230 V spanning voorrang heeft voor de door de generator geproduceerde spanning (hoofdstuk „Voorrangschakeling realiseren” op pagina 88).
- Kies de leidingdoorsnede als volgt:
 - 230 V: 6 mm²
 - Accuaansluiting (lengte < 6 m): 16 mm²
 - Accuaansluiting (lengte > 6 m): 25 mm²
- Installeer een handmatige hoofdschakelaar, waarmee alle ingeschakelde verbruikers met uitzondering van de accu van de generator kunnen worden gescheiden.

9.2 Generator aansluiten



LET OP! Gevaar voor beschadiging

Sluit op de elektrische installatie van het voertuig een relais of een omschakelaar aan, zodat de generator niet wordt beschadigd, als het stroomnet wordt ingeschakeld..

- Sluit de generator aan volgens het schakelschema (afb. **15**, pagina 8).

Legenda bij het aansluitschema (afb. 14, pagina 7)

Pos.	Beschrijving
1	Aansluitklem voor inverter
2	Aansluitklem accupluspool
3	Aansluitklem accuminpool

Legenda bij het schakelschema (afb. 15, pagina 8)

Pos.	Beschrijving
1	Startmotor
2	Motorspoel
3	Oliepeil
4	Choke
5	Massa-aansluiting
6	Acculader
7	Dynamo
8	Acculader zekeringverbinding
9	Motor aansluiting
10	Interne regelkaart
11	Omvormer aansluiting
12	Stappenmotor aansluiting
13	Motorstop aansluiting
14	Omvormer klemmen
15	Regelpaneel aansluiting
16	Omvormer
17	Dynamo aansluiting
18	Aansluitklem accuminpool
19	Aansluitklem accupluspool
20	Hoofdschakelaar
21	Stappenmotor

Pos.	Beschrijving
22	Bedieningspaneel aansluiting verlengkabel
23	Bedieningspaneel verlengkabel
24	Bedieningspaneel

9.3 Voorrangschakeling realiseren

Met een omschakelrelais kunt u een voorrangschakeling realiseren, waarmee de externe spanningsvoorziening prioriteit ten opzichte van de generator heeft, zie schakelschema (afb. **16**, pagina 9):

Pos.	Beschrijving
1	Last
2	AG169 omschakelrelais
3	Inverter
4	Stroomnet

- Monteer het omschakelrelais op een geschikte positie.
- Verbind de kabel volgens het schakelschema (afb. **16**, pagina 9).

9.4 Niveauschakelaar aansluiten

- Verbind de niveauschakelaar van de tank met de niveauschakelaaraansluiting (afb. **17** 1, pagina 9).

9.5 Bedieningspaneel aansluiten

- Sluit het bedieningspaneel aan op de generatorbox met behulp van de verlengkabel van de stekker voor het bedieningspaneel.r (afb. **18** 1, pagina 10).


10 Afvoer

- Laat het verpakkingsmateriaal indien mogelijk recyclen.



Als u het product definitief buiten bedrijf stelt, informeer dan bij het dichtstbijzijnde recyclingcentrum of uw speciaalzaak naar de betreffende afvoervorschriften.

11 Technische gegevens

	TEC60EV
Nominale uitgangsspanning:	230 V~ / 50 Hz
Max. continu vermogen (bij 25 °C op zeeniveau):	6200 W
Uitgangsspanning acculader:	12 V===
Max. uitgangsstroom acculader:	30 A
Bedrijfstemperatuur:	-15 °C tot +50 °C
Totale harmonische vervorming:	<3 %
Brandstof:	Normale benzine ROZ 91
Verbruik:	max. 3,7 l/h
Motorvermogen:	6,6 kW (8,9 PS)
Max. toerental:	3600 min ⁻¹
Motorolie:	1,1 l
CO ₂ -waarde	743 g/kW-hr
Geluidsniveau:	91 dB(A)
Geluidniveau op 7 m afstand:	66 dB(A)
Afmetingen:	zie afb. 19 , pagina 10
Gewicht:	110 kg
Keurmerk/certificaat:	

Deze CO₂-meetresultaten volgen uit tests gedurende een vaste testcyclus onder laboratoriumomstandigheden van een (basis)motor die representatief is voor het motortype (motorfamilie) en zijn geen enkele garantie voor de prestaties van een bepaalde motor.

Læs denne vejledning omhyggeligt igennem før installation og ibrugtagning, og opbevar den. Giv den til brugeren, hvis du giver produktet videre.

Indholdsfortegnelse

1	Forklaring af symbolerne	90
2	Sikkerheds- og installationshenvisninger	91
3	Målgruppe for denne vejledning	93
4	Leveringsomfang	93
5	Tilbehør	94
6	Korrekt brug	94
7	Identifikationsskilte	94
8	Montering	95
9	Elektrisk tilslutning af generatoren	97
10	Bortskaffelse	99
11	Tekniske data	100

1 Forklaring af symbolerne



FARE!

Sikkerhedshenvisning til en farlig situation, der medfører død eller alvorlige kvæstelser, hvis den ikke undgås.



ADVARSEL!

Sikkerhedshenvisning til en farlig situation, der kan medføre død eller alvorlige kvæstelser, hvis den ikke undgås.



FORSIGTIG!

Sikkerhedshenvisning til en farlig situation, der kan medføre lette eller mindre kvæstelser, hvis den ikke undgås.

**VIGTIGT!**

Henvielse til en situation, der kan medføre materielle skader, hvis den ikke undgås.

**BEMÆRK**

Supplerende informationer om betjening af produktet.

2 Sikkerheds- og installationshenvvisninger

Overhold sikkerhedshenvisningerne og pålæggene, der er foreskrevet af køretøjsproducenten og af automobilbranchen!

Producenten påtager sig intet ansvar for skader i følgende tilfælde:

- Monterings- eller tilslutningsfejl
- Beskadigelser på apparatet på grund af mekanisk påvirkning og forket tilslutningsspænding
- Ændringer på produktet uden udtrykkelig tilladelse fra producenten
- Anvendelse til andre formål end dem, der er beskrevet i vejledningen

Overhold følgende grundlæggende sikkerhedsforanstaltninger ved brug af elektriske apparater for at beskytte mod:

- Elektrisk stød
- Brandfare
- Kvæstelser

2.1 Omgang med apparatet



ADVARSEL! Manglende overholdelse af disse advarsler kan medføre dødelige eller alvorlige kvæstelser.

Sundhedsfare

- Montering af og reparationer på generatoren må kun foretages af fagfolk, der kender farerne, der er forbundet hermed, og de pågældende forskrifter. Ved ukorrekte reparationer kan der opstå betydelige farer. Ved reparationer skal du henvende dig til serviceafdelingen i dit land (adresser på bagsiden).

Risiko for kvælning

- Udstødningsgasserne indeholder kulmonoxid, en yderst giftig, lugtløs og farveløs gas. Indånd ikke udstødningsgasserne. Lad ikke generatorens motor køre i en lukket garage eller i et rum uden vinduer.

**FORSIGTIG! Manglende overholdelse af disse forsigtighedshenvisninger kan medføre mindre eller moderate kvæstelser.****Brandfare**

- Montér **ikke** generatoren i kister eller rum uden åbninger, men i tilstrækkeligt ventilerede områder eller rum.

Elektrisk stød

- Anvend kun generatoren, hvis kabinettet og ledningerne er ubeskadigede.

Sundhedsfare

- Montér generatoren på stabil undergrund.
- Vip ikke generatoren mere end 20° i forhold til lodret.

**VIGTIGT! Fare for beskadigelse**

- Anvend kun apparatet til det formål, som det er bestemt til.
- Generatoren er ikke egnet til anvendelse i både.
- Foretag ikke ændringer af apparatet eller ombygninger på det.
- Hvis der skal gennemføres svejsearbejder på køretøjet, skal du afbryde alle kabler til generatoren. I modsat fald kan elektronikken blive beskadiget.

2.2 Omgang med elektriske ledninger

**ADVARSEL! Manglende overholdelse af disse advarsler kan medføre dødelige eller alvorlige kvæstelser.****Livsfare på grund af elektrisk stød**

- Den elektriske tilslutning må kun foretages af fagfolk (f.eks. i Tyskland iht. VDE 0100, del 721).

**FORSIGTIG! Manglende overholdelse af disse forsigtighedshenvisninger kan medføre mindre eller moderate kvæstelser.****Sundhedsfare**

- Fastgør og træk ledningerne, så der ikke er fare for at falde over dem og en beskadigelse af kablet er udelukket.



VIGTIGT! Fare for beskadigelse

- Hvis ledninger skal føres gennem vægge med skarpe kanter, skal du anvende tomme rør eller ledningsgennemføringer.
- Træk ikke ledninger løst eller med skarpe knæk ved elektrisk ledende materialer (metal).
- Træk ikke i ledninger.

3 Målgruppe for denne vejledning

Denne vejledning henvender sig til fagfolk i værksteder, der kender forskrifterne og sikkerhedsforanstaltningerne, der skal anvendes.

4 Leveringsomfang

Pos. på fig. 1, side 3	Antal	Betegnelse
1	1	Generator
2	1	Betjeningspanel
3	1	Lyddæmper
4	1	AG169 skifterelæ
5	1 sæt	Monteringsmateriale til lyddæmper
6	2	Slangeklemme
7	1	Brændstoffilter
8	1	Udstødningsrør
9	1 sæt	Monteringsbeslag
10	1	Forlængerkabel
-		Monteringsvejledning
-		Betjeningsvejledning

5 Tilbehør

Kan fås som tilbehør (ikke indeholdt i leveringsomfanget):

Delenes betegnelse	Artikelnummer
PR 250133, eksternt tætningssæt	9600025375

6 Korrekt brug

Generatoren TEC60EV er beregnet til anvendelse campingvogne, autocampere og erhvervskøretøjer.

Generatoren er **ikke** egnet til installation i både.

Generatoren skaber en ren sinus-vekselspænding på 230 V/50 Hz, som forbrugere kan tilsluttes til med en samlet konstant belastning på 6200 W.

Strømkvaliteten er også egnet til følsomme forbrugere (f.eks. pc'er).

Generatoren kan oplade et 12 V-batteri.

7 Identifikationskilte

På generatoren er der placeret et identifikationskilt. Dette identifikationskilt informerer brugeren og installatøren om apparatets specifikationer.

8 Montering



FARE! Livsfare på grund af elektrisk stød!

Afbryd alle spændingsforsyninger, når der arbejdes på generatoren.



FORSIGTIG! Fare for kvæstelser!

- Generatoren må udelukkende monteres af fagfolk med tilsvarende uddannelse. De efterfølgende informationer henvender sig til fagfolk, der kender forskrifterne og sikkerhedsforanstaltningerne, der skal anvendes.
- En forkert montering af generatoren kan føre til skader på apparatet, der ikke kan repareres, og kan reducere brugerens sikkerhed.
- Bær den foreskrevne beskyttelsesbeklædning (f.eks. beskyttelsesbriller, beskyttelseshandsker) ved alle arbejder.

8.1 Fastgørelse af generatoren

Henvisninger vedr. monteringsstedet

- Brændbare genstande må ikke placeres eller monteres i nærheden af udstødningsrør og ventilationslameller. Afstanden bør være på min. 70 cm.
- Når generatoren installeres (når der bores, skrues osv.), skal det af sikkerhedsmæssige årsager kontrolleres, at der ikke befinder sig kabelbundter, ledninger og andre komponenter, der ikke kan ses, i monteringsområdet!
- Planlæg mindst 70 mm fri plads mellem generatorens hjelm og de omgivende dele, så der er tilstrækkeligt plads til, at kølingsluften strømmer igennem.
- Forbered et rum, som er tætnet i forhold til køretøjskabinen, og som du også kan lydisolere.

Montér udstødningsåbninger på gulvet.

- Montér beslagene på huset, og fastgør dem med skruerne (fig. **2**, side 3).
- Positionér huset i det fastlagte område, og skru det fast (fig. **3**, side 3).
- Sæt generatoren ind i huset, og skru den fast (fig. **4**, side 4).
- Montér klappen, og fastgør den med stifterne (fig. **5**, side 4).

8.2 Fastgørelse af lyddæmperen

Overhold følgende henvisninger, når udstødningsgasledningerne trækkes:

- Lav ikke skarpe kurver, der hindrer udstødningsgasstrømmen.
 - Ret manifolden (fig. **6** 1, side 4) (ikke indeholdt i leveringsomfanget) ud langs huset for at sikre en kraftigere dæmpningen af vibrationerne.
 - Brug udstødningsrørforlængelsen (fig. **6** 2, side 4) for at bortlede udstødningsgasserne.
- Fastgør forlængeren på køretøjets bund (fig. **6** 3, side 4).
- Fastgør lyddæmperen (fig. **6** 4, side 4) på en af alternativerne, der er vist på fig. **6**, side 4 til fig. **11**, side 6.

8.3 Montering af tank og brændstofledning

Overhold følgende henvisninger vedrørende monteringsstedet (fig. **12**, side 6):

- Tankens bund må maks. befinde sig 0,3 m under generatorens bund.
 - Tankens overkant må ikke ligge over generatorens overkant, da brændstofførslen ellers ikke er mulig.
- Træk brændstofledningen så lige som muligt.
- Sørg for at sikre tanken.

8.4 Montering af betjeningspanelet

Overhold følgende henvisning vedrørende monteringsstedet:

- Vær opmærksom på forlængerkablets længde fra betjeningspanelet til generatoren.
- Bor hullerne som vist på fig. **13**, side 7.
- Sæt stikket i betjeningspanelet.
- Skru betjeningspanelet på.

9 Elektrisk tilslutning af generatoren



FARE! Livsfare på grund af elektrisk stød!

Før arbejder på elektrisk drevne komponenter skal det kontrolleres, at der ikke længere er tilsluttet spænding!



BEMÆRK

Overhold de gældende forskrifter i forbrugers land.

9.1 Vigtige henvisninger til den elektriske tilslutning

- Lad kun en elektriker tilslutte generatoren elektrisk.
- Sammenlign spændingsangivelsen på typeskiltet med energiforsyningen, der er til rådighed.
- Træk ikke 230 V~ -ledningerne og 12/24 V===-ledningerne sammen i den samme ledningskanal (tomt rør).
- Træk ikke ledninger løst eller med skarpe knæk ved elektrisk ledende materialer (metal).
- Tilslut generatoren til en strømkreds, der kan levere den påkrævede strøm (kapitlet „Tekniske data“ på side 100).
- Opret et kredsløb med prioritetskobling, som prioriterer ekstern 230 V spænding over den spænding, der genereres af generatoren (se kapitlet „Realisering af prioritetskoblingen“ på side 99).
- Vælg ledningstværsnittet på følgende måde:
 - 230 V: 6 mm²
 - Batteritilslutning (længde < 6 m): 16 mm²
 - Batteritilslutning (længde > 6 m): 25 mm²
- Installér en manuel hovedafbryder, hvormed alle tilsluttede forbrugere bortset fra batteriet kan afbrydes fra generatoren.

9.2 Tilslutning af generatoren



VIGTIGT! Fare for beskadigelse

Tilslut et relæ eller en omskifter til køretøjets el-system, så generatoren ikke beskadiges, når strømmettet tilkobles.

- ▶ Tilslut generatoren iht. strømskemaet (fig. **15**, side 8).

Forklaring til tilslutningsskemaet (fig. 14, side 7)

Pos.	Beskrivelse
1	Tilslutningsklemmer til inverter
2	Tilslutningsklemme batteri-pluspol
3	Tilslutningsklemme batteri-minuspol

Forklaring til strømskemaet (fig. 15, side 8)

Pos.	Beskrivelse
1	Startmotor
2	Tilslutningsboks
3	Oliestand
4	Choker
5	Jordforbindelse
6	Batterilader
7	Generator
8	Sikringsstik til batterilader
9	Motorstik
10	Internt styrekort
11	Inverterstik
12	Stepmotorstik
13	Motorstopstik
14	Inverterklemmer
15	Betjeningspanelstik
16	Inverter
17	Generatorstik
18	Tilslutningsklemme batteri-minuspol
19	Tilslutningsklemme batteri-pluspol
20	Hovedafbryder
21	Stepmotor

Pos.	Beskrivelse
22	Stik for betjeningspanelets forlænger kabel
23	Betjeningspanelets forlænger kabel
24	Betjeningspanel

9.3 Realisering af prioritetskoblingen

Med et omkoblingsrelæ kan du realisere prioritetskoblingen, hvor den eksterne spændingsforsyning har prioritet i forhold til generatoren, se strømskema (fig. 16, side 9):

Pos.	Beskrivelse
1	Belastning
2	AG169 omkoblingsrelæ
3	Inverter
4	Strømnet

- Montér omkoblingsrelæet på en egnet position.
- Forbind kablerne iht. strømskemaet (fig. 16, side 9).

9.4 Tilslutning af svømmer

- Forbind svømmeren i tanken med svømmertilslutningen (fig. 17 1, side 9).

9.5 Tilslutning af betjeningspanelet

- Forbind betjeningspanelet med generatorboksen ved hjælp af forlængerkablet, der findes på stikket til betjeningspanelet (fig. 18 1, side 10).


10 Bortskaffelse

- Bortskaf så vidt muligt emballagen sammen med det tilsvarende genbrugsaffald.



Hvis du tager produktet endegyldigt ud af drift, skal du kontakte det nærmeste recyclingcenter eller din faghandel for at få de pågældende forskrifter om bortskaffelse.

11 Tekniske data

	TEC60EV
Nominel udgangsspænding:	230 V~/50 Hz
Maks. konstant effekt (ved 25 °C på havets overflade):	6200 W
Udgangsspænding batterilader:	12 V===
Maks. udgangsstrøm batterilader:	30 A
Driftstemperaturområde:	-15 °C til +50 °C
Samlet harmonisk forvrængning:	<3 %
Brændstof:	Normalbenzin ROZ 91
Forbrug:	maks. 3,7 l/h
Motoreffekt:	6,6 kW (8,9 PS)
Maks. omdrejningstal:	3600 min ⁻¹
Motorolie:	1,1 l
CO ₂ -værdi	743 g/kW-hr
Lydniveau:	91 dB(A)
Lydniveau på 7 m afstand:	66 dB(A)
Mål:	se fig. 19, side 10
Vægt:	110 kg
Godkendelse/certifikat:	

Denne CO₂-måling stammer fra en test i en fast testcyklus under laboratoriebetin-
gelser med en (ekstern) repræsentativ motor for motortypen (motorserie) og er ikke et
implicit eller eksplicit udtryk for en garanti af en bestemt motors ydeevne.

Läs igenom anvisningarna noga innan produkten monteras och används. Spara monterings- och bruksanvisningen för senare bruk. Överlämna bruksanvisningen till den nya ägaren vid ev. vidareförsäljning.

Innehållsförteckning

1	Förklaring av symboler	101
2	Säkerhets- och installationsanvisningar	102
3	Målgrupp	104
4	Leveransomfattning	104
5	Tillbehör	105
6	Ändamålsenlig användning	105
7	Typskyltar	105
8	Montering	105
9	Elektrisk anslutning av generator	107
10	Avfallshantering	110
11	Tekniska data	111

1 Förklaring av symboler



FARA!

Säkerhetsanvisning för en farlig situation som, om den inte går att undvika, ger upphov till dödsfall eller allvarliga personskador.



VARNING!

Säkerhetsanvisning för en farlig situation som, om den inte går att undvika, kan ge upphov till dödsfall eller allvarliga personskador.



AKTA!

Säkerhetsanvisning för en farlig situation som, om den inte går att undvika, kan ge upphov till en lindrig eller måttlig personskada.

**OBSERVERA!**

Anvisning för en situation som, om den inte går att undvika, kan ge upphov till materiella skador.

**ANVISNING**

Kompletterande information om användning av produkten.

2 Säkerhets- och installationsanvisningar

Följ säkerhetsanvisningarna och riktlinjerna från fordonstillverkaren samt reglerna för bilmekaniska arbeten!

Tillverkaren övertar inget ansvar för skador i följande fall:

- monterings- eller anslutningsfel
- skador på produkten orsakade av mekanisk påverkan eller fel anslutnings-spänning
- ändringar som utförts utan uttryckligt medgivande från tillverkaren
- ej ändamålsenlig användning

Beakta nedanstående grundläggande säkerhetsanvisningar för elapparater för att förhindra:

- elstötar
- brandfara
- skador.

2.1 Handhavande



WARNING! Om man underlåter att följa de här varningarna kan följden bli dödsfall eller allvarlig personskada.

Hälsorisk

- Montering och reparation av generatormotorn får endast genomföras av härför utbildad personal, som är förtrogen med riskerna och de gällande föreskrifterna. Icke fackmässiga reparationer kan medföra allvarliga risker. Vänd dig till ett servicekontor när det gäller reparationer (adresser finns på baksidan).

Kvävningsrisk

- Avgaserna innehåller kolmonoxid, som är ett luktlöst, färglöst och mycket giftigt ämne. Andas inte in avgaserna. Låt inte generatorns motor vara igång i ett slutet utrymme som t.ex. ett garage eller ett rum utan fönster.



AKTA! Om man underlåter att följa de här försiktighetsåtgärderna kan följden bli lindrig eller måttlig personskada.

Brandrisk

- Montera **inte** generatoren i lådor eller utrymmen utan öppningar. Generatoren ska monteras i utrymmen med tillräcklig ventilation.

Elchock

- Använd endast generatoren när höljet och kablarna är oskadade.

Hälsorisk

- Montera generatoren på ett stabilt underlag.
- Luta inte generatoren mer än 20° lodrätt.

**OBSERVERA! Risk för sakskador**

- Använd endast apparaten för angivna ändamål.
- Generatoren får inte användas på vattenfordon.
- Gör inga ändringar eller ombyggnader på apparaten.
- Om du måste utföra svetsarbeten på fordonet, lossa alla kablar från elverket för att förhindrar skador på elektroniken.

2.2 Elledningar

WARNING! Om man underlåter att följa de här varningarna kan följden bli dödsfall eller allvarlig personskada.

Livsfara p.g.a. elchock

- Elanslutningarna får bara utföras av behörig elektriker (t.ex. Tyskland:-VDE 0100, Teil 721).



AKTA! Om man underlåter att följa de här försiktighetsåtgärderna kan följden bli lindrig eller måttlig personskada.

Hälsorisk

- Dra och fäst kablarna så att man inte kan snubbla över dem och så att de inte kan skadas.




OBSERVERA! Risk för sakskador

- Använd tomma rör eller kabelgenomföringar om kablarna ska dras genom väggar med vassa kanter.
- Lägg inte kablarna löst eller med skarpa böjar på elektriskt ledande material (metall).
- Dra inte i kablarna.

3 Målgrupp

Den här monteringsanvisningen riktar sig till behöriga installatörer i verkstäder som har kännedom om gällande direktiv/föreskrifter och säkerhetsåtgärder.

4 Leveransomfattning

Pos. på bild  , sida 3	Antal	Beteckning
1	1	Generator
2	1	Kontrollpanel
3	1	Ljuddämpare
4	1	AG169 omkopplingsrelä
5	1 sats	Monteringsmaterial för ljuddämpare
6	2	Slangklämma
7	1	Bränslefilter
8	1	Avgasrör
9	1 sats	Monteringsvinklar
10	1	Förlängningskabel
-		Monteringsanvisning
-		Bruksanvisning

5 Tillbehör

Följande tillbehör finns tillgängliga (ingår inte i leveransen):

Komponent	Artikelnummer
PR 250133, extern tätningssats	9600025375

6 Ändamålsenlig användning

Generatoren TEC60EV har tagits fram för användning i husvagnar, husbilar och kommersiella transportfordon.

Generatoren får **inte** monteras i vattenfordon.

Generatoren alstrar en ren sinusformad växelspanning på 230 V/50 Hz. Till denna kan förbrukare med en total kontinuerlig effekt på följande anslutas 6200 W.

Ström kvaliteten passar även för känsliga förbrukare (t.ex. hemdatorer).

Generatoren kan användas för att ladda upp ett 12 V-batteri.

7 Typskyltar

En typskylt har fästs på generatoren. Typskylten innehåller information för användare och installatörer om anläggningsspecifikationerna.

8 Montering



FARA! Livsfara p.g.a. elektriska stötar!

Stäng alltid av hela strömförsörjningen innan arbeten utförs på generatoren.



AKTA! Risk för skador!

- Generatoren får endast monteras av behöriga installatörer. Informationen nedan riktar sig till installatörer som har kännedom om gällande direktiv/föreskrifter och säkerhetsåtgärder.
- Om generatoren monteras på ett felaktigt sätt kan det leda till att anläggningen förstörs och/eller det kan påverka säkerheten.
- Använd föreskriven skyddsutrustning vid alla arbeten (t.ex. skyddsglasögon, skyddshandskar).

8.1 Fästa generatoren

Information om monteringsplatsen

- Se till att inga brännbara föremål är monterade eller finns i närheten av avgasröret eller ventilationslamellerna. Avståndet bör vara minst 70 cm.
- Var, av säkerhetsskäl, uppmärksam på existerande kablar, ledningar och andra komponenter (speciellt sådana som inte syns utifrån) vid monteringen av generatoren (borrning, skruvning etc)!
- Se till att utrymmet mellan generators huv och de omgivande komponenterna är minst 70 mm så att det finns tillräckligt med plats för den genomströmmande kylluften.
- Förbered ett utrymme som är avskärmat från fordonets inre och som du dessutom kan ljudisolera.

Montera utsläppsöppningar i golvet.

- Montera vinklarna i kåpan och sätt fast dem med skruvarna (bild **2**, sida 3).
- Placera höljet i på dess förutbestämda plats och skruva fast det (bild **3**, sida 3).
- Sätt i generatoren i höljet och skruva fast den (bild **4**, sida 4).
- Montera locket och fäst det med stiften (bild **5**, sida 4).

8.2 Fästa ljuddämpare

Beakta följande anvisningar när avgasröret dras:

- Böj inte röret kraftigt eftersom avgaserna riskerar att blockeras.
- Rikta ut kröken (bild **6** 1, sida 4) (ingår inte i leveransen) längs höljet för att förbättra vibrationsdämpningen.
- Use the exhaust pipe extension (bild **6** 2, sida 4) to divert the exhaust fumes.
- Fäst förlängningen på fordonets golv (bild **6** 3, sida 4).
- Fäst ljuddämparen (bild **6** 4, sida 4) enligt ett av de alternativ som visas på bild **6**, sida 4 till bild **11**, sida 6.

8.3 Montering av tank och bränsleledning

Beakta följande anvisningar gällande monteringsplatsen (bild **12**, sida 6):

- Tankens undersida får vara max. 0,3 m under generators undersida.
- Tankens övre kant får inte ligga över generators övre kant. Annars kan inte bränslet tillföras.

- Lagg ut bränsleledningen så rakt som möjligt.
- Lås fast tanken.

8.4 Montera kontrollpanelen

Beakta följande anvisning gällande monteringsplatsen:

- Observera längden på förlängningskabeln från kontrollpanelen till generatorm.
- Borra hålen enligt bild **13**, sida 7.
- Anslut kontakten till kontrollpanelen.
- Skruva fast kontrollpanelen.

9 Elektrisk anslutning av generator



FARA! Livsfara p.g.a. elektriska stötar!

Kontrollera att alla komponenter är spänningslösa innan några arbeten utförs på elinstallationen!



ANVISNING

Observera de gällande riktlinjerna i förbrukarens land.

9.1 Viktiga anvisningar gällande elanslutning

- Låt en elektriker ansluta elen till generatorm.
- Jämför spänningsuppgifterna på typskylten med elförsörjningen på plats.
- Lagg inte 230 V~ -kablar och 12/24 V===-kablar i samma kabelkanal (tomt rör).
- Lagg inte kablarna löst eller med skarpa böjar på elektriskt ledande material (metall).
- Generatorm måste anslutas till en strömkrets som kan leverera den ström som krävs (kapitel "Tekniska data" på sidan 111).
- Skapa en prioritetskoppling med vilken den externa 230 V-spänningen prioriteras framför spänningen som skapats av generatorm (kapitel "Inrätta prioritetskoppling" på sidan 110).

- Välj kabelarea enligt följande:
 - 230 V: 6 mm²
 - Batterianslutning (längd < 6 m): 16 mm²
 - Batterianslutning (längd < 6 m): 25 mm²
- Installera en manuell huvudbrytare med vilken alla inkopplade förbrukare, förutom batteriet, kan skiljas från generatoren.

9.2 Anslutning av generator



OBSERVERA! Risk för saksador

Anslut ett relä eller en omkopplare till fordonets elektriska anläggning så att generatoren inte skadas när elnätet kopplas till.

- Anslut generatoren enligt kopplingsschemat (bild **15**, sida 8).

Teckenförklaring till kopplingsschema (bild **14, sida 7)**

Pos.	Beskrivning
1	Anslutningsklämmor för inverter
2	Anslutningsklämma, batteriets pluspol
3	Anslutningsklämma, batteriets pluspol

Teckenförklaring till kopplingschema (bild 15, sida 8)

Pos.	Beskrivning
1	Startmotor
2	Motorspole
3	Oljenivå
4	Choke
5	Jordanslutning
6	Batteriladdare
7	Generator
8	Säkringsklämma, batteriladdare
9	Maskinklämma
10	Internt styrkort
11	Klämma för växelriktare
12	Klämma för stegmotor
13	Klämma för motorstopp
14	Plintar för växelriktare
15	Klämma för kontrollpanel
16	Växelriktare
17	Klämma för generator
18	Anslutningsklämma, batteriets pluspol
19	Anslutningsklämma, batteriets pluspol
20	Huvudbrytare
21	Stegmotor
22	Kontrollpanel klämma för förlängningskabel
23	Kontrollpanel förlängningskabel
24	Kontrollpanel

9.3 Inrätta prioritetsskoppling

Med ett omkopplingsrelä kan man inrätta en prioritetsskoppling med vilken den externa spänningskällan ges prioritet framför generatoren, se kopplingsschema (bild **16**, sida 9):

Pos.	Beskrivning
1	Last
2	AG169 Omkopplingsrelä
3	Inverter
4	Elnät

- Montera omkopplingsreläet på en lämplig position.
- Anslut kabeln enligt kopplingsschema (bild **16**, sida 9).

9.4 Anslutning av flottör

- Anslut flottören från tanken med flottöranslutningen (bild **17** 1, sida 9).

9.5 Ansluta kontrollpanelen

- Anslut kontrollpanelen till generatorns anslutningsbox via den medföljande förlängningskabeln på kontakten för kontrollpanelen (bild **18** 1, sida 10).


10 Avfallshantering

- Lämna om möjligt förpackningsmaterialet till återvinning.



När produkten slutgiltigt tas ur bruk: informera dig om gällande bestämmelser hos närmaste återvinningscentral eller hos återförsäljaren.

11 Tekniska data

	TEC60EV
Nominell utgångsspänning:	230 V~ / 50 Hz
Max. kontinuerlig effekt (25 °C vid havsytan):	6200 W
Utgångsspänning, batteriladdare:	12 V===
Max. utström, batteriladdare:	30 A
Temperaturområde:	-15 °C till +50 °C
Total harmonisk distorsion:	<3 %
Bränsle:	Normal bensin ROZ 91
Förbrukning:	max. 3,7 l/h
Motoreffekt:	6,6 kW (8,9 HK)
Max. varvtal:	3 600 min ⁻¹
Motorolja:	1,1 l
CO ₂ -värde	743 g/kW-hr
Ljudnivå:	91 dB (A)
Ljudnivå på 7 m avstånd:	66 dB (A)
Mått:	se bild 19 , sida 10
Vikt:	110 kg
Provning/certifikat:	

CO₂-värdena har tagits fram vid testning under en fastställd testcykel vid laboratorieförhållanden då man testat en huvudmaskin som representant för motortypen (motorkategorin) och innebär eller utgör ingen garanti för en viss motors prestanda.

Les bruksanvisningen nøye før du monterer og tar apparatet i bruk, og ta vare på den. Hvis produktet selges videre, må du sørge for å gi bruksanvisningen videre også.

Innhold

1	Symbolforklaringer	112
2	Råd om sikkerhet og montering	113
3	Målgruppen for denne veiledningen	115
4	Leveransen omfatter	115
5	Tilbehør	116
6	Tiltenkt bruk	116
7	Merkeskilt	116
8	Montasje	116
9	Elektrisk tilkobling av generatoren	118
10	Deponering	121
11	Tekniske spesifikasjoner	122

1 Symbolforklaringer



FARE!

Sikkerhetshenvisning til en faresituasjon som fører til alvorlige personskader, eventuelt med døden til følge, dersom de ikke blir unngått.



ADVARSEL!

Sikkerhetshenvisning til en faresituasjon som kan føre til alvorlige personskader, eventuelt med døden til følge, dersom de ikke blir unngått.



FORSIKTIG!

Sikkerhetshenvisning til en faresituasjon som kan føre til lette eller middels alvorlige personskader, dersom de ikke blir unngått.

**PASS PÅ!**

Henvising til en situasjon som kan føre til tingskader dersom den ikke blir unngått.

**MERK**

Utfyllende informasjon om betjening av produktet.

2 Råd om sikkerhet og montering

Følg rådene og betingelsene som kjøretøyprodusenten og motorvognprodusenten har bestemt!

Produsenten tar i følgende tilfeller intet ansvar for skader:

- Montasje- eller tilkoblingsfeil
- Skader på produktet på grunn av mekanisk påvirkning og feil tilkoblingsspenning
- Endringer på produktet uten at det er gitt uttrykkelig godkjenning av produsenten
- Bruk til andre formål enn det som er beskrevet i veiledningen

Overhold følgende grunnleggende sikkerhetsregler ved bruk av elektriske apparater for å beskytte mot:

- Elektrisk støt
- Brannfare
- Skader

2.1 Behandling av apparatet



ADVARSEL! Manglende overholdelse av disse advarslene kan resultere i alvorlige personskader, eventuelt med døden til følge.

Helsefare

- Montering og reparasjon av generatoren må kun utføres av fagfolk som kjenner til farene og gjeldende forskrifter. Feil reparasjoner kan føre til betydelige skader. Ved behov for reparasjon kontakter du servicestedene i ditt land (adresse på baksiden).

Kvelningsfare

- Avgassene inneholder karbonmonoksid, en meget giftig, luktfri og fargeløs gass. Ikke pust inn avgassene! Ikke la generatorens motor gå i en lukket garasje eller i et rom uten vindu.



FORSIKTIG! Manglende overholdelse av disse forsiktighetsvarslene kan resultere i mindre til moderate personskader.

Brannfare

- **Ikke** monter generatoren i kasser eller rom uten åpninger, men derimot på steder eller i rom med tilstrekkelig ventilasjon.

Elektrisk støt

- Bruk generatoren kun når kapslingen og ledningene er uskadd!

Helsefare

- Monter generatoren på et stødig underlag.
- Generatoren skal ikke ha mer enn 20° helling.



PASS PÅ! Fare for skade

- Bruk apparatet kun til det det er beregnet for.
- Generatoren er ikke egnet for bruk i båter.
- Ikke foreta endringer eller ombygging av apparatet.
- Dersom det må gjennomføres sveisearbeider på kjøretøyet må alle kabler kobles fra generatoren, ellers kan elektronikken ta skade.

2.2 Håndtering av elektriske ledninger



ADVARSEL! Manglende overholdelse av disse advarslene kan resultere i alvorlige personskader, eventuelt med døden til følge.

Livsfare på grunn av strømstøt

- Den elektriske tilkoblingen må kun gjøres av fagfolk (f.eks. i Tyskland iht. VDE 0100, del 721).



FORSIKTIG! Manglende overholdelse av disse forsiktighetsvarslene kan resultere i mindre til moderate personskader.

Helsefare

- Fest og legg ledningene slik at man ikke snubler i dem og slik at man unngår å skade kabelen.



PASS PÅ! Fare for skade

- Hvis ledninger føres gjennom vegger med skarpe kanter, bruker du kabelrør hhv. ledningsgjennomføringer.
- Ikke legg ledninger løst eller skarpt bøyd på materiell som leder elektrisk strøm (metall).
- Ikke trekk i ledninger.

3 Målgruppen for denne veiledningen

Denne veiledningen er beregnet på fagfolk i verksteder som er fortrolig med retningslinjene og sikkerhetsforanstaltningene.

4 Leveransen omfatter

Pos. i fig. 1, side 3	Antall	Beskrivelse
1	1	Generator
2	1	Betjeningspanel
3	1	Lyddemper
4	1	AG169 omkoblingsrelé
5	1 sett	Festemateriell for lyddemper
6	2	Slangeklemme
7	1	Drivstoffilter
8	1	Eksosrør
9	1 sett	Monteringsbraketter
10	1	Forlengeskabel
-		Monteringsveiledning
-		Bruksanvisning

5 Tilbehør

Tilgjengelig som tilbehør (ikke inkludert i leveransen):

Delebeskrivelse	Artikkelnummer
PR 250133, eksternt tetningssett	9600025375

6 Tiltent bruk

Generatoren TEC60EV er beregnet for bruk i campingvogner, bobiler og kommersielle kjøretøy.

Generatoren er **ikke** egnet for installasjon i båter.

Generatoren genererer en sinus-vekselspenning på 230 V/50 Hz, som forbrukerne kan kobles til med en samlet permanent belastning på 6200 W.

Strømkvaliteten er også egnet for følsomme forbrukere (f.eks. PC-er).

Generatoren kan lade opp et 12 V-batteri.

7 Merkeskilt

På generatoren er det plassert et merkeskilt. Dette merkeskiltet gir brukeren og installatøren informasjon om spesifikasjonene til apparatet.

8 Montasje



FARE! Livsfare ved strømstøt!

Ved arbeid på generatoren må alle spenningsforsyninger frakobles.



FORSIKTIG! Fare for personskader!

- Montasjen av generatoren må kun gjøres av fagfolk. Den følgende informasjonen er beregnet på fagfolk som er fortrolig med retningslinjene og sikkerhetsforanstaltningene som gjelder.
- Feil montering av generatoren kan føre til skader på apparatet som ikke lar seg reparere, og det kan gå ut over sikkerheten til brukeren.
- Ved alt arbeid må man bruke foreskrevne verneklær (f.eks. vernebriller, vernehansker).

8.1 Feste generatoren

Tips for monteringsstedet

- Påse at brennbare gjenstander ikke lagres eller monteres i nærheten av eksosrøret. Avstanden må være minst 70 cm.
- Ved montasje av generatoren må man av sikkerhetsmessige grunner passe på (ved boring og skruing osv.) føringene av kabler og andre komponenter som ikke er synlige, og som befinner seg i montasjeområdet!
- La det være minst 70 mm ledig plass mellom panseret til generatoren og delene rundt, slik at det er nok plass for gjennomstrømming av kjøleluften.
- Klargjør et tett rom mot innsiden av kjøretøyet som du i tillegg kan isolere mot støy.

Fest eksosåpningene til gulvet.

- Monter brakettene på huset og fest dem med skruene (fig. **2**, side 3).
- Plasser kapslingen i det festsatte området og skru den fast (fig. **3**, side 3).
- Sett generatoren inn i kapslingen og skru den fast (fig. **4**, side 4).
- Monter dekslet og fest det med stiftene (fig. **5**, side 4).

8.2 Feste lyddemper

Vær oppmerksom på følgende ved legging av avgassledningen:

- Unngå skarpe kurver som hindrer avgasstrømmen.
- Før bendet (fig. **6** 1, side 4) (ikke inkludert i leveransen) ut langs kapslingen for å sikre en sterkere demping av vibrasjonene.
- Bruk forlengelsen til avgassledningen (fig. **6** 2, side 4) for å snu eksosgassen.
- Fest forlengelsen på gulvet i kjøretøyet (fig. **6** 3, side 4).
- Fest lyddemperen (fig. **6** 4, side 4) på en av måtene som er vist i fig. **6**, side 4 til fig. **11**, side 6.

8.3 Montere tank og drivstoffledning

Følg disse rådene når det gjelder montasjestedet (fig. **12**, side 6):

- Tankbunnen må befinne seg maks. 0,3 m nedenfor gulvet til generatoren.
- Overkanten av tanken må ikke ligge over overkanten av generatoren, for da er ikke drivstofftilførsel mulig.

- Legg drivstoffslangen så rett som mulig.
- Sikre tanken.

8.4 Montere betjeningspanelet

Følg disse rådene når det gjelder montasjestedet:

- Vær oppmerksom på lengden til forlengelseskabelen fra betjeningspanelet til generatoren.
- Bor hullene som vist i fig. 13, side 7.
- Plugg støpslet inn i betjeningspanelet.
- Skru på betjeningspanelet.

9 Elektrisk tilkobling av generatoren



FARE! Livsfare ved strømstøt!

Før man utfører arbeid på elektrisk drevne komponenter, må man forsikre seg om at alt er spenningsløst!



MERK

Følg gjeldende retningslinjer i landet til forbrukeren.

9.1 Viktige råd om elektrisk tilkobling

- Generatoren må kun kobles til elektrisk av elektriker.
- Sammenlign spenningsspesifikasjonene på merkeskiltet med tilgjengelig strømtilførsel.
- Ikke legg 230 V~ ledninger og 12/24 V=== ledninger i samme ledningskanal (tomt rør).
- Ikke legg ledninger løst eller skarpt bøyd på materiell som leder elektrisk strøm (metall).
- Koble generatoren til en strømkurs som er i stand til å levere den nødvendige strømmen (kapittel «Tekniske spesifikasjoner» på side 122).
- Realiser en prioritetskobling som prioriterer den eksterne 230 V-spenningen fremfor spenningen som generatoren genererer (kapittel «Realisere prioritetskobling» på side 121).

- Velg ledningstverrsnittet som følger:
 - 230 V: 6 mm²
 - Batteritilkobling (lengde < 6 m): 16 mm²
 - Batteritilkobling (lengde > 6 m): 25 mm²
- Installer en manuell hovedbryter som alle innkoblede forbrukere med unntak av batteriet kan kobles fra generatoren med.

9.2 Koble til generator



PASS PÅ! Fare for skade

Koble et relé eller en omkobler til kjøretøyets elektriske anlegg, slik at generatoren ikke blir skadet når strømmettet kobles inn.

- Koble til generatoren i henhold til koblingsskjemaet (fig. 15, side 8).

Forklaring til koblingsskjemaet (fig. 14, side 7)

Pos.	Beskrivelse
1	Tilkoblingsklemmer for inverter
2	Tilkoblingsklemme batteri-plusspol
3	Tilkoblingsklemme batteri-minuspol

Forklaring til koblingsskjemaet (fig. 15, side 8)

Pos.	Beskrivelse
1	Startmotor
2	Motorspole
3	Oljenivå
4	Choke
5	Jordforbindelse
6	Batterilader
7	Dynamo
8	Sikringskontakt batterilader
9	Motorkontakt
10	Internt kontrollkort
11	Vekselretterkontakt
12	Trinnmotorkontakt
13	Motorstanskontakt
14	Vekselretterklemmer
15	Betjeningspanelkontakt
16	Vekselretter
17	Dynamokontakt
18	Tilkoblingsklemme batteri-minuspol
19	Tilkoblingsklemme batteri-plusspol
20	Hovedbryter
21	Trinnmotor
22	Betjeningspanel forlengelseskabelkontakt
23	Betjeningspanel forlengelseskabel
24	Betjeningspanel

9.3 Realisere prioritetskobling

Med et omkoblingsrelé kan du realisere en prioritetskobling hvor den eksterne spenningsforsyningen har prioritet i forhold til generatoren, se koblingsskjema (fig. 16, side 9):

Pos.	Beskrivelse
1	Last
2	AG169 omkoblingsrelé
3	Inverter
4	Strømnett

- Monter omkoblingsreleet på en egnet posisjon.
- Koble til kablene iht. koblingsskjemaet (fig. 16, side 9).

9.4 Koble til flottøren

- Koble flottøren fra tanken med flottørtilkoblingen (fig. 17 1, side 9).

9.5 Koble til betjeningspanelet

- Koble betjeningspanelet til generatorboksen ved hjelp av den medfølgende forlengelseskabelen på pluggen for betjeningspanelet.(fig. 18 1, side 10).


10 Deponering

- Lever emballasje til resirkulering så langt det er mulig.



Når du tar produktet ut av drift for siste gang, må du sørge for å få informasjon om deponeringsforskrifter hos nærmeste resirkuleringsstasjon eller hos din faghandler.

11 Tekniske spesifikasjoner

	TEC60EV
Nominell utgangsspenning:	230 V~ / 50 Hz
Maks. permanent effekt (ved 25 °C ved havnivå):	6200 W
Utgangsspenning batterilader:	12 V===
Maks. utgangsstrøm batterilader:	30 A
Driftstemperaturområde:	-15 °C til +50 °C
Total harmonisk forvrenging:	<3 %
Drivstoff:	Normalbensin ROZ 91
Forbruk:	maks. 3,7 l/h
Motoreffekt:	6,6 kW (8,9 PS)
Maks. turtall:	3600 min ⁻¹
Motorolje:	1,1 l
CO ₂ -verdi	743 g/kW-hr
Lydtrykknivå:	91 dB(A)
Lydtrykknivå på 7 m avstand:	66 dB(A)
Mål:	se fig. 19, side 10
Vekt:	110 kg
Test/sertifikat:	

Denne CO₂-målingen er et resultat av testing av en (overordnet) motor av en motor-type (motorfamilie) i en fast syklus under laboratoriumbetingelser, og innebærer eller uttrykker ikke noen garanti for ytelsen til en bestemt motor.

Lue tämä ohje huolellisesti läpi ennen asennusta ja käyttöönottoa ja säilytä ohje hyvin. Jos myyt tuotteen eteenpäin, anna ohje tällöin edelleen uudelle käyttäjälle.

Sisällysluettelo

1	Symbolien selitykset	123
2	Turvallisuus- ja kiinnitysohjeita	124
3	Tämän käyttöohjeen kohderyhmä	126
4	Toimituskokonaisuus.	126
5	Lisävarusteet	127
6	Tarkoituksenmukainen käyttö	127
7	Merkkilivet	127
8	Asennus	127
9	Generaattorin sähköinen liittäminen	129
10	Hävittäminen	132
11	Tekniset tiedot.	133

1 Symbolien selitykset



VAARA!

Turvallisuusohje koskien vaaratilannetta, joka johtaa kuolemaan tai vakavaan vammaan, jos tilannetta ei vältetä.



VAROITUS!

Turvallisuusohje koskien vaaratilannetta, joka voi johtaa kuolemaan tai vakavaan vammaan, jos tilannetta ei vältetä.



HUOMIO!

Turvallisuusohje koskien vaaratilannetta, joka voi johtaa lievään tai kohtalaiseen vammaan, jos tilannetta ei vältetä.

**HUOMAUTUS!**

Ohje koskien tilannetta, joka voi johtaa esinevahinkoihin, jos sitä ei vältetä.

**OHJE**

Tuotteen käyttöä koskevia lisätietoja.

2 Turvallisuus- ja kiinnitysohjeita

Noudata ajoneuvovalmistajan ja autoalan ammattiipiirien antamia turvallisuusohjeita ja vaatimuksia!

Valmistaja ei ota mitään vastuuta vahingoista seuraavissa tapauksissa:

- asennus- tai liitännävirheet
- laite on vaurioitunut mekaanisten tekijöiden vaikutuksesta ja väärän liitännäjännitteen vuoksi
- tuotteeseen ilman valmistajan nimenomaista lupaa tehdyt muutokset
- käyttö muuhun kuin käyttöohjeessa ilmoitettuun tarkoitukseen

Noudata seuraavia perustavia turvatoimenpiteitä käyttäessäsi sähköllä toimivia laitteita. Tämä suojelee sinua:

- sähköiskulta
- palovaaralta
- loukkaantumiselta

2.1 Laitteen käsittely



VAROITUS! Näiden varoitusten noudattamatta jättäminen voi johtaa kuolemaan tai vakavaan vammaan.

Terveysriski

- Generaattorin saavat asentaa ja sitä saavat korjata vain ammattimiehet, jotka tuntevat töihin liittyvät vaarat sekä niitä koskevat määräykset. Epäasianmukaisista korjauksista saattaa aiheutua huomattavia vaaroja. Käänny oman maasi huoltokililiikkeen puoleen, jos laite tarvitsee korjausta (osoitteet takasivulla).

Tukehtumisvaara

- Pakokaasut sisältävät hiilimonoksidia, joka erittäin myrkyllinen, hajuton ja väritön kaasu. Älä hengitä pakokaasuja. Älä anna generaattorin moottorin käydä suljetussa autotallissa tai ikkunattomassa tilassa.

**HUOMIO! Näiden varoitusten noudattamatta jättäminen voi johtaa vähäiseen tai kohtalaiseen vammaan.****Palovaara**

- **Älä** asenna generaattoria laatikkoon tai aukottomaan tilaan vaan riittävästi tuulettuvaan paikkaan tai tilaan.

Sähköisku

- Käytä generaattoria vain, kun kotelossa ja johtimissa ei ole vaurioita.

Terveysriski

- Asenna generaattori tukevalle alustalle.
- Älä kallista generaattoria pystysuoraan nähden enempää kuin 20°.

**HUOMAUTUS! Vaurioitusvaara**

- Käytä laitetta ainoastaan sen määräysten mukaiseen tarkoitukseen.
- Generaattori ei sovi käytettäväksi vesikulkuneuvoissa.
- Älä tee laitteeseen mitään muutoksia.
- Jos ajoneuvoa täytyy hitsata, irrota generaattorin kaikki johdot; muuten elektroniikka voi vaurioitua.

2.2 Sähköjohtimien käsitteleminen**VAROITUS! Näiden varoitusten noudattamatta jättäminen voi johtaa kuolemaan tai vakavaan vammaan.****Sähköiskusta johtuva hengenvaara**

- Sähköisen liitännän saa tehdä vain ammattiliike (esim. Saksassa VDE 0100:n osaa 721 vastaava).

**HUOMIO! Näiden varoitusten noudattamatta jättäminen voi johtaa vähäiseen tai kohtalaiseen vammaan.****Terveysriski**

- Vedä ja kiinnitä johtimet siten, että niihin ei voi kompastua ja että johdon vaurioitumisen mahdollisuus on pois suljettu.



HUOMAUTUS! Vaurioitumisvaara

- Jos johtimet täytyy viedä teräväreunaisten seinien läpi, käytä putkitusta tai läpivientikappaleita.
- Älä aseta irrallisia tai teräville taitteille asetettuja johtimia sähköä johtavien materiaalien (metalli) päälle.
- Älä kisko johtimista.

3 Tämän käyttöohjeen kohderyhmä

Tämä käyttöohje on tarkoitettu korjaamoiden ammattihenkilökunnalle, joka tuntee sovellettavat direktiivit ja turvajärjestelyt.

4 Toimituskokonaisuus

Kohta – kuva 1 , sivulla 3	Määrä	Nimitys
1	1	Generaattori
2	1	Ohjauspaneeli
3	1	Äänenvaimennin
4	1	Vaihtokytkentärele AG169
5	1 sarja	Äänenvaimentimen asennusmateriaali
6	2	Letkunkiristin
7	1	Polttoainesuodatin
8	1	Pakoputki
9	1 sarja	Asennuspidikkeet
10	1	Jatkojohto
–		Asennusohje
–		Käyttöohje

5 Lisävarusteet

Saatavissa lisävarusteena (ei sisälly toimituskokonaisuuteen):

Osan nimitys	Tuotenumero
PR 250133, ulkoinen tiivistesarja	9600025375

6 Tarkoituksenmukainen käyttö

Generaattori TEC60EV on suunniteltu käytettäväksi asuntovaunuissa, matkailuautoissa ja kaupallisessa käytössä olevissa ajoneuvoissa.

Generaattori **ei** sovi asennettavaksi vesikulkuneuvoihin.

Generaattori synnyttää puhdasta sinimuotoista 230 V/50 Hz -vaihtojännitettä, johon voidaan liittää sähkölaitteita, joiden jatkuva kokonaiskuorma on 6200 W.

Laadultaan virta sopii myös herkille sähkölaitteille (esim. PC-tietokoneet).

Generaattori kykenee lataamaan 12 V -akun.

7 Merkkikilvet

Generaattorissa on merkkikilpi. Tämä merkkikilpi ilmaisee käyttäjälle ja asentajalle laitteen spesifikaatiot.

8 Asennus



VAARA! Sähköiskusta johtuva hengenvaara!

Katkaise kaikki jännitteensyötöt generaattoria koskevien töiden ajaksi.



HUOMIO! Loukkaantumisvaara!

- Generaattorin saavat asentaa yksinomaan vastaavan koulutuksen omaavat ammattiliikkeet. Seuraavat tiedot on suunnattu ammattilaisille, jotka tuntevat sovellettavat direktiivit ja turvajärjestelyt.
- Generaattorin väärä asentaminen voi johtaa laitteen korjaamattomissa olevaan vahingoittumiseen ja heikentää käyttäjän turvallisuutta.
- Käytä kaikissa töissä määrättyä suojavarustusta (esim. suojalaseja, suojakäsineitä).

8.1 Generaattorin kiinnittäminen

Asennuspaikkaa koskevia ohjeita

- Huolehdi siitä, että pakoputken tai tuuletuslamellien alueelle ei ole varastoitu tai asennettu mitään syttyviä esineitä. Etäisyyden tulisi olla vähintään 70 cm.
- Kiinnitä ennen generaattorin asentamista (porattaessa ja ruuvattaessa jne.) turvallisuussyistä huomiota asennuspaikassa valmiina olevien, erityisesti näkymättömissä olevien johtonippujen, johdinten ja muiden osien kulkuun!
- Jätä generaattorin kotelon ja ympäröivien osien väliin vähintään 70 mm vapaata tilaa, jotta jäähdytysilman läpivirtaukselle jää riittävästi tilaa.
- Luo etukäteen tila, joka on eristetty ilmatiiviisti ajoneuvon sisäosasta ja johon voit laittaa lisäksi äänieristyksen.

Kiinnitä pakokaasuaukot lattiaan.

- Asenna pidikkeet koteloon ja lukitse ne ruuveilla (kuva **2**, sivulla 3).
- Aseta kotelo valittuun paikkaan ja ruuvaa se kiinni (kuva **3**, sivulla 3).
- Aseta generaattori koteloon ja ruuvaa se kiinni (kuva **4**, sivulla 4).
- Asenna luukku ja kiinnitä se tapeilla (kuva **5**, sivulla 4).

8.2 Äänenvaimentimen kiinnittäminen

Noudata seuraavia ohjeita pakokaasujohdinta vetäessäsi:

- Älä luo tiukkoja mutkia, jotka estävät pakokaasun virtausta.
- Suuntaa mutkakappale (kuva **6** 1, sivulla 4) (ei sisälly toimituskokonaisuuteen) kotelon pituussuuntaan tärinöiden vaimentamiseksi tehokkaammin.
- Käytä pakoputken jatkokappaletta (kuva **6** 2, sivulla 4) pakokaasujen ohjaamiseen muualle.
- Kiinnitä pidennys ajoneuvon pohjaan (kuva **6** 3, sivulla 4).
- Kiinnitä äänenvaimennin (kuva **6** 4, sivulla 4) jotakin kuvissa kuva **6**, sivulla 4 – kuva **11**, sivulla 6 esitettyä vaihtoehtoa vastaavasti.

8.3 Säiliön ja polttoainejohdon asentaminen

Noudata seuraavia asennuspaikkaa koskevia ohjeita (kuva **12**, sivulla 6):

- Säiliön pohja saa olla enintään 0,3 m generaattorin pohjan alapuolella.
- Säiliön yläreuna ei saa olla generaattorin yläreunan yläpuolella, koska polttoaineensyöttö ei ole muuten mahdollista.

- Aseta polttoainejohdin mahdollisimman suoraksi.
- Kiinnitä polttoainesäiliö.

8.4 Käyttöpaneelin asennus

Noudata seuraavaa asennuspaikkaa koskevaa ohjetta:

- Ota käyttöpaneelin ja generaattorin välisen jatkojohdon pituus huomioon.
- Pora reiät kuten kuva **13**, sivulla 7 osoittaa.
- Työnnä pistoke kiinni käyttöpaneeliin.
- Ruuvaa käyttöpaneeli kiinni.

9 Generaattorin sähköinen liittäminen



VAARA! Sähköiskusta johtuva hengenvaara!

Ennen kaikkia sähköisesti toimiviin osiin liittyviä töitä täytyy varmistaa, että osat ovat jännitteettömiä!



OHJE

Noudata käyttömaassa voimassa olevia määräyksiä.

9.1 Tärkeitä ohjeita sähköistä liittämistä varten

- Anna generaattorin sähköinen liittäminen aina alan ammattilaisen tehtäväksi.
- Vertaa tyyppikilven jännitetietoja käytettävissä olevaan energiansyöttöön.
- Älä vedä 230 V~ -johtimia ja 12/24 V=== -johtimia yhdessä samaan kanavaan (putki).
- Älä aseta johtimia löysälle tai teräville taitteille sähköä johtavien materiaalien (metalli) päälle.
- Yhdistä generaattori virtapiiriin, joka kykenee antamaan tarvittavan virran (kap. "Tekniset tiedot" sivulla 133).
- Luo ensisijaisuuskytkentä, joka asettaa ulkoisen 230 V -jännitteen etusijalle generaattorin synnyttämään jännitteeseen nähden (kap. "Prioriteettikytkennän toteuttaminen" sivulla 132).

- Valitse johtimen paksuus seuraavasti:
 - 230 V: 6 mm²
 - Akkuliitäntä (pituus < 6 m): 16 mm²
 - Akkuliitäntä (pituus > 6 m): 25 mm²
- Asenna manuaalinen pääkytkin, jonka avulla kaikki päälle kytketyt sähkölaitteet akkua lukuun ottamatta voidaan kytkeä irti generaattorista.

9.2 Generaattorin liittäminen



HUOMAUTUS! Vaurioitumisvaara

Liitä ajoneuvon sähköjärjestelmään rele tai vaihtokytkin, jotta generaattori ei vahingoitu, kun sähköverkko kytkentään käyttöön.

- Kytke generaattori kytkentäkaavion mukaisesti (kuva **15**, sivulla 8).

Selitys liitäntäkaavioon (kuva **14**, sivulla 7)

Kohde	Kuvaus
1	Liittimet invertteriä varten
2	Akkukenä akun plusnapaa varten
3	Akkukenä akun miinusnapaa varten

Selitys kytkentäkaavioon (kuva 15, sivulla 8)

Kohde	Kuvaus
1	Starttimoottori
2	Moottorisolenoidi
3	Öljymäärä
4	Kuristin
5	Maadoitusliitântä
6	Akkulaturi
7	Vaihtovirtageneraattori
8	Akkulaturin sulakkeen liitoscappale
9	Moottorin liitoscappale
10	Sisäinen ohjaukscortti
11	Invertterin liitoscappale
12	Askelmoottorin liitoscappale
13	Moottorin pysäytyksen liitoscappale
14	Invertterin liittimet
15	Ohjauspaneelin liitoscappale
16	Invertteri
17	Vaihtovirtageneraattorin liitoscappale
18	Akkukenkä akun miinusnapaa varten
19	Akkukenkä akun plusnapaa varten
20	Pääkytkin
21	Askelmoottori
22	Ohjauspaneelin jatkojohdon liitoscappale
23	Ohjauspaneelin jatkojohto
24	Ohjauspaneeli

9.3 Prioriteettikytkennän toteuttaminen

Vaihtokytkentäreleen avulla voit toteuttaa ensisijaiskytkennän, jonka avulla ulkoinen virransyöttö on etusijalla generaattoriin nähden, katso kytkentäkaaviota (kuva **16**, sivulla 9):

Kohde	Kuvaus
1	Kuorma
2	AG169 vaihtokytkentärele
3	Invertteri
4	Sähköverkko

- Asenna vaihtokytkentärele sopivaan paikkaan.
- Liitä johto kytkentäkaavion (kuva **16**, sivulla 9) mukaisesti.

9.4 Uimurin liittäminen

- Liitä säiliön uimuri uimuriliitäntään (kuva **17** 1, sivulla 9).

9.5 Käyttöpaneelin liittäminen

- Liitä ohjauspaneeli generaattorilaatikkoon jatkojohdon avulla, joka on ohjauspaneelin pistokkeessa (kuva **18** 1, sivulla 10).


10 Hävittäminen

- Vie pakkausmateriaali mahdollisuuksien mukaan vastaavan kierrätysjätteen joukkoon.



Jos poistat tuotteen lopullisesti käytöstä, pyydä tietoa sen hävittämistä koskevista määräyksistä lähimmästä kierrätyskeskuksesta tai ammattiliikkeestäsi.

11 Tekniset tiedot

	TEC60EV
Lähtönimellisjännite:	230 V~ / 50 Hz
Maks. jatkuva teho (kun 25 °C merenpinnan tasolla):	6200 W
Akkulaturin lähtöjännite:	12 V===
Akkulaturin maks. lähtövirta:	30 A
Käyttölämpötila-alue:	-15 °C ... +50 °C
Harmoninen kokonaissärö:	<3 %
Polttoaine:	Normaali 91-oktaaninen bensiini
Kulutus:	maks. 3,7 l/h
Moottorin teho:	6,6 kW (8,9 hv)
Maks. kierrosluku:	3600 min ⁻¹
Moottoriöljy:	1,1 l
CO ₂ -arvo	743 g/kW-hr
Melutaso:	91 dB(A)
Melutaso 7 m etäisyydellä:	66 dB(A)
Mitat:	katso kuva 19 , sivulla 10
Paino:	110 kg
Tarkastus/sertifikaatti:	

Tämä CO₂-mittaustulos on saatu testaamalla kyseisen moottorintyyppin (moottoriperheen) edustajaa laboratorio-olosuhteissa ja määriteltä testisykliä käyttäen, eikä sen perusteella voida johtaa tai taata minkään tietyn, yksittäisen moottorin suorituskykyä.

Прочтите данную инструкцию перед монтажом и вводом в эксплуатацию и сохраните ее. В случае передачи продукта передайте инструкцию следующему пользователю.

Оглавление

1	Пояснение символов	134
2	Указания по безопасности и монтажу	135
3	Целевая группа данной инструкции	137
4	Объем поставки	137
5	Принадлежности	138
6	Использование по назначению	138
7	Заводские таблички	139
8	Монтаж	139
9	Присоединение генератора к электрической цепи	141
10	Утилизация	144
11	Технические данные	145

1 Пояснение символов



ОПАСНОСТЬ!

Указание по технике безопасности, указывающее на опасную ситуацию, которая ведет к смерти или серьезной травме, если ее не предотвратить.



ПРЕДУПРЕЖДЕНИЕ!

Указание по технике безопасности, указывающее на опасную ситуацию, которая может привести к смерти или серьезной травме, если ее не предотвратить.

**ОСТОРОЖНО!**

Указание по технике безопасности, указывающее на опасную ситуацию, которая может привести к травмам легкой или средней тяжести, если ее не предотвратить.

**ВНИМАНИЕ!**

Указание на ситуацию, которая может привести к материальному ущербу, если ее не предотвратить.

**УКАЗАНИЕ**

Дополнительная информация по управлению продуктом.

2 Указания по безопасности и монтажу

Соблюдайте указания по технике безопасности и требования, предписанные изготовителем автомобиля и автомастерской!

Изготовитель не несет никакой ответственности за ущерб в следующих случаях:

- Ошибки монтажа или подключения
- Повреждения продукта из-за механических воздействий и неверного напряжения питания
- Изменения в продукте, выполненные без однозначного разрешения изготовителя
- Использование в целях, отличных от указанных в данной инструкции

Соблюдайте следующие основные предписания по технике безопасности при пользовании электроприборами для защиты от:

- поражения электрическим током
- опасности возникновения пожара
- травм

2.1 Обращение с прибором



ПРЕДУПРЕЖДЕНИЕ! Несоблюдение этих предупреждений может привести к смерти или серьезной травме.

Опасность для здоровья

- Монтаж и ремонт генератора разрешается выполнять только специалистам, знакомым с возможными опасностями и с соответствующими стандартами и предписаниями. Неправильно выполненный ремонт может приводить к серьезным опасностям. При необходимости ремонта обратитесь в сервисный центр в Вашей стране (адреса указаны на обороте).

Опасность удушья

- Продукты сгорания содержат окись углерода, предельно ядовитый, не имеющий запаха и бесцветный газ. Не вдыхайте продукты сгорания. Не оставляйте двигатель генератора работать в закрытом гараже или помещении, не имеющем окон.



ОСТОРОЖНО! Несоблюдение этих предостережений может привести к травме легкой или средней степени тяжести.

Опасность возникновения пожара

- **Не** устанавливайте генератор в ящиках или помещениях без проемов и окон, а только в хорошо вентилируемых зонах или помещениях.

Поражение электрическим током

- Эксплуатируйте генератор только в том случае, если корпус и провода не имеют повреждений!

Опасность для здоровья

- Устанавливайте генератор на прочную опору.
- Не наклоняйте генератор более чем на 20° от вертикального положения.



ВНИМАНИЕ! Опасность повреждения

- Используйте прибор только по назначению.
- Генератор не пригоден для работы на плавсредствах.
- Не выполняйте никаких изменений и переделок на приборе.
- Прежде чем производить сварочные работы на транспортном средстве, отсоедините все кабели, подключенные к генератору; в противном случае возможно повреждение электронного оборудования генератора.

2.2 Обращение с электрическими проводами



ПРЕДУПРЕЖДЕНИЕ! Несоблюдение этих предупреждений может привести к смерти или серьезной травме.

Опасность для жизни из-за поражения электрическим током

- Подключение к электрической сети разрешается выполнять только специализированной организации (например, в Германии согласно VDE 0100, часть 721).



ОСТОРОЖНО! Несоблюдение этих предостережений может привести к травме легкой или средней степени тяжести.

Опасность для здоровья

- Крепите и прокладывайте провода так, чтобы исключить опасность спотыкания и повреждения кабеля.



ВНИМАНИЕ! Опасность повреждения

- Если необходимо провести электрические провода через стенки с острыми краями, то используйте металлорукава или кабельные вводы.
- Не прокладывайте незакрепленные или сильно изогнутые провода по электропроводящим материалам (металлу).
- Не тяните за провода.

3 Целевая группа данной инструкции

Данная инструкция предназначена для сотрудников мастерских, которые знакомы с применяемыми директивами и мерами безопасности.

4 Объем поставки

Поз. на рис. 1 , стр. 3	Количество	Наименование
1	1	Генератор
2	1	Панель управления
3	1	Глушитель
4	1	AG169 переключающее реле

Поз. на рис. 1, стр. 3	Количество	Наименование
5	1 комплект	Крепежный материал для глушителя
6	2	Шланговый зажим
7	1	Топливный фильтр
8	1	Выхлопной трубопровод
9	1 комплект	Монтажные кронштейны
10	1	Удлинительный кабель
–		Инструкция по монтажу
–		Инструкция по эксплуатации

5 Принадлежности

Продается в качестве принадлежности (не входит в объем поставки):

Наименование деталей	Арт. №
PR 250133, внешний комплект уплотнений.	9600025375

6 Использование по назначению

Генератор TEC60EV предназначены для использования в жилых прицепах, кемперах и коммерческих автомобилях.

Генератор **не** пригоден для монтажа на плавсредствах.

Генератор создает чистое синусоидальное переменное напряжение 230 В/50 Гц, к которому могут быть присоединены потребители с общей продолжительной нагрузкой 6200 Вт.

Качество тока пригодно даже для чувствительных потребителей (например, ПК).

Генератор может заряжать аккумуляторную батарею с напряжением 12 В.

7 Заводские таблички

На генераторе установлена заводская табличка. Эта табличка информирует пользователя и монтажника о технических характеристиках прибора.

8 Монтаж



ОПАСНОСТЬ! Опасность для жизни из-за поражения электрическим током!

При работах на генераторе всегда прерывайте электропитание.



ОСТОРОЖНО! Опасность травмирования!

- Монтаж генератора разрешается выполнять только обученным этому специалистам. Последующая информация предназначена для специалистов, которые знакомы с применяемыми директивами и мерами безопасности.
- Неправильный монтаж генератора может приводить к непоправимым повреждениям прибора и отрицательно сказываться на безопасности пользователя.
- При всех работах носите предписанную защитную одежду (например, защитные очки, защитные рукавицы).

8.1 Крепление генератора

Указания о месте монтажа

- Следите за тем, чтобы горючие предметы не складировались и не устанавливались в зоне выхлопной трубы или вентиляционных панелей. Расстояние должно составлять не менее 70 см.
- В целях обеспечения безопасности учитывайте при монтаже генератора (при сверлении, установке винтов и т. п.) прохождение имеющихся, особенно не видимых кабелей, проводов и других компонентов, которые находятся в зоне монтажа.
- Оставьте не менее 70 мм свободного пространства между кожухом генератора и соседними частями, чтобы осталось достаточно места для протекания охлаждающего воздуха.
- Подготовьте отсек, уплотненный относительно салона автомобиля, который вы можете дополнительно снабдить звукоизоляцией.

Прикрепите выпускные отверстия к полу.

- Установите кронштейны на корпус и закрепите их винтами (рис. **2**, стр. 3).
- Расположите корпус в заданной области и привинтите его (рис. **3**, стр. 3).
- Установите генератор в корпус и привинтите его (рис. **4**, стр. 4).
- Смонтируйте заслонку и закрепите ее штифтами (рис. **5**, стр. 4).

8.2 Крепление глушителя

При прокладке выхлопного трубопровода соблюдайте следующие указания:

- Не допускайте образования резких изгибов, препятствующих потоку продуктов сгорания.
- Расположите коллектор (рис. **6** 1, стр. 4) (не входит в объем поставки) вдоль корпуса, чтобы обеспечить более эффективное демпфирование вибраций.
- Для отклонения продуктов сгорания используйте удлинитель выхлопного трубопровода (рис. **6** 2, стр. 4).
- Закрепите удлинитель на днище автомобиля (рис. **6** 3, стр. 4).
- Закрепите глушитель (рис. **6** 4, стр. 4) одним из методов, показанных на рис. **6**, стр. 4 - рис. **11**, стр. 6.

8.3 Монтаж бака и топливопровода

Соблюдайте следующие указания в отношении места монтажа (рис. **12**, стр. 6):

- Днище бака должно находиться не более чем на 0,3 см ниже днища генератора.
- Верхний край бака не должен находиться выше верхнего края генератора, т. к. в противном случае не возможна подача топлива.
- Проложите топливопровод как можно ровнее.
- Закрепите бак.

8.4 Монтаж панели управления

Соблюдайте следующее указание в отношении места монтажа:

- Учитывайте длину удлинительного кабеля от панели управления к генератору.
- Просверлите отверстия, как показано на рис. **13**, стр. 7.
- Вставьте штекер в панель управления.
- Привинтите панель управления.

9 Присоединение генератора к электрической цепи



ОПАСНОСТЬ! Опасность для жизни из-за поражения электрическим током!

Перед работами на работающих от электрического тока узлах убедиться в отсутствии напряжения!



УКАЗАНИЕ

Соблюдайте правила, действующие в стране потребителя.

9.1 Важные указания по присоединению к электрической сети

- Доверьте выполнение электрического подключения генератора только специалисту.
- Сравните значения напряжения, указанные на заводской табличке, с характеристиками имеющегося источника питания.
- Не прокладывайте провода с 230 В \sim и провода с 12/24 В \equiv совместно с одним и тем же кабельном канале (металлорукаве).
- Не прокладывайте провода незакрепленными или сильно изогнутыми по электропроводящим материалам (металлу).
- Генератор должен быть присоединен к электрической цепи, которая в состоянии подавать ток требуемой силы (гл. «Технические данные» на стр. 145).
- Реализуйте приоритетную схему, благодаря которой напряжение 230 В от внешнего источника имеет приоритет перед напряжением, создаваемым генератором (гл. «Реализация приоритетной схемы» на стр. 144).
- Выберите поперечное сечение проводов следующим образом:
 - 230 В: 6 мм²
 - Присоединение к аккумуляторной батарее (длина < 6 м): 16 мм²
 - Присоединение к аккумуляторной батарее (длина > 6 м): 25 мм²
- Установите ручной главный выключателем, которым можно отсоединить от генератора все включенные потребители, за исключением батареи.

9.2 Присоединение генератора



ВНИМАНИЕ! Опасность повреждения

Присоедините к электрической системе автомобиля реле или переключатель, чтобы генератор не получал повреждения при подключении электрической сети.

- Присоедините генератор, как показано на принципиальной схеме (рис. **15**, стр. 8).

Пояснения к схеме подключения (рис. **14, стр. 7)**

Поз.	Описание
1	Присоединительные зажимы для инвертора
2	Присоединительный зажим положительного полюса батареи
3	Присоединительный зажим отрицательного полюса батареи

Пояснения к схеме соединений (рис. 15, стр. 8)

Поз.	Описание
1	Пусковой двигатель
2	Катушка двигателя
3	Уровень масла
4	Дроссель
5	Соединение с массой
6	Зарядное устройство
7	Генератор
8	Соединитель предохранителя зарядного устройства
9	Соединитель двигателя
10	Внутренняя карта управления
11	Соединитель инвертора
12	Соединитель шагового двигателя
13	Соединитель остановки двигателя
14	Зажимы инвертора
15	Соединитель панели управления
16	Инвертор
17	Соединитель генератора
18	Присоединительный зажим отрицательного полюса батареи
19	Присоединительный зажим положительного полюса батареи
20	Главный выключатель
21	Шаговый двигатель
22	Соединитель удлинительного кабеля панели управления
23	Удлинительный кабель панели управления
24	Панель управления

9.3 Реализация приоритетной схемы

С помощью переключающего реле можно реализовать приоритетную схему, при которой внешний источник напряжения имеет приоритет перед генератором, см. схему соединений (рис. **16**, стр. 9):

Поз.	Описание
1	Нагрузка
2	AG169 переключающее реле
3	Инвертор
4	Электрическая сеть

- Установите переключающее реле в подходящем месте.
- Соедините кабели согласно принципиальной схеме (рис. **16**, стр. 9).

9.4 Присоединение поплавка

- Соедините поплавок бака с разъемом для поплавка (рис. **17** 1, стр. 9).

9.5 Присоединение панели управления

- Соедините панель управления входящим в объем поставки удлинительным кабелем со штекером для панели управления на клеммной коробке генератора (рис. **18** 1, стр. 10).


10 Утилизация

- По возможности, выкидывайте упаковочный материал в мусор, подлежащий вторичной переработке.



Если Вы окончательно выводите продукт из эксплуатации, то получите информацию в ближайшем центре по вторичной переработке или в торговой сети о соответствующих предписаниях по утилизации.

11 Технические данные

	TEC60EV
Номинальное выходное напряжение:	230 В~ / 50 Гц
Макс. длительная мощность (при 25 °С на уровне моря):	6200 Вт
Выходное напряжение устройства для заряда аккумуляторных батарей:	12 В---
Макс. выходной ток устройства для заряда аккумуляторных батарей:	30 А
Диапазон рабочих температур:	от -15 °С до +50 °С
Общее гармоническое искажение:	<3 %
Топливо:	Нормальный бензин ROZ 91
Расход:	макс. 3,7 л/ч
Мощность двигателя:	6,6 кВт (8,9 л. с.)
Макс. частота вращения:	3600 мин ⁻¹
Моторное масло:	1,1 л
Значение CO ₂	743 г/kW-hr
Уровень шума:	91 дБ (А)
Уровень шума на расстоянии 7 м:	66 дБ (А)
Размеры:	см. рис. 19 , стр. 10
Вес:	110 kg
Испытания/сертификат:	

Это измерение CO₂ является результатом испытаний в течение фиксированного цикла испытаний в лабораторных условиях (родительского) двигателя, представляющего тип двигателя (семейство двигателей), и не должно подразумевать или выражать какую-либо гарантию работы конкретного двигателя.

Przed instalacją i uruchomieniem urządzenia należy uważnie przeczytać niniejszą instrukcję. Instrukcję należy zachować. W razie przekazywania urządzenia należy ją udostępnić kolejnemu nabywcy.

Spis treści

1	Objaśnienie symboli	146
2	Uwagi dotyczące bezpieczeństwa i montażu	147
3	Odbiorcy instrukcji	150
4	Zakres dostawy	150
5	Osprzęt	150
6	Użytkowanie zgodne z przeznaczeniem	151
7	Tabliczki informacyjne.	151
8	Montaż.	151
9	Podłączenie elektryczne generatora	153
10	Utylizacja	156
11	Dane techniczne	157

1 Objąśnienie symboli



NIEBEZPIECZEŃSTWO!

Wskazówka bezpieczeństwa informująca o niebezpiecznej sytuacji, która – jeśli się jej nie uniknie – prowadzi do śmierci lub ciężkich obrażeń.



OSTRZEŻENIE!

Wskazówka bezpieczeństwa informująca o niebezpiecznej sytuacji, która – jeśli się jej nie uniknie – może prowadzić do śmierci lub ciężkich obrażeń.

**OSTROŻNIE!**

Wskazówka bezpieczeństwa informująca o niebezpiecznej sytuacji, która – jeśli się jej nie uniknie – może prowadzić do lekkich lub średnich obrażeń.

**UWAGA!**

Wskazówka informująca o sytuacji, która – jeśli się jej nie uniknie – może prowadzić do powstania szkód materialnych.

**WSKAZÓWKA**

Informacje uzupełniające dotyczące obsługi produktu.

2 Uwagi dotyczące bezpieczeństwa i montażu

Należy stosować się do zasad bezpieczeństwa i dokumentacji udostępnianych przez producenta i warsztaty serwisowe!

Producent nie odpowiada za szkody spowodowane:

- błędami powstałymi w trakcie montażu lub podłączania
- uszkodzeniami produktu wywołanymi czynnikami mechanicznymi i niewłaściwym napięciem zasilania
- zmianami dokonanyymi w produkcie bez wyraźnej zgody producenta
- użytkowaniem w celach innych niż opisane w niniejszej instrukcji

Należy przestrzegać podstawowych zasad bezpieczeństwa obowiązujących przy używaniu urządzeń elektrycznych w celu ochrony przed:

- porażeniem prądem
- pożarem
- obrażeniami ciała

2.1 Korzystanie z urządzenia



OSTRZEŻENIE! Nieprzestrzeganie tych ostrzeżeń może prowadzić do śmierci lub ciężkich obrażeń.

Zagrożenie zdrowia

- Montażu i napraw generatora mogą dokonywać tylko specjaliści, którzy zapoznali się ze związanymi z tym zagrożeniami i stosownymi przepisami. Niefachowe naprawy mogą spowodować poważne niebezpieczeństwo. W celu przeprowadzenia naprawy należy zwrócić się do punktu serwisowego działającego w danym kraju (adresy na odwrocie).

Ryzyko uduszenia

- Spaliny zawierają tlenek węgla, który jest bardzo trującym, bezzapachowym oraz bezbarwnym gazem. Nie wolno wdychać spalin. Pracującego silnika generatora nie wolno pozostawiać w zamkniętym garażu lub pomieszczeniu bez okien.



OSTROŻNIE! Nieprzestrzeganie tych uwag może prowadzić do lekkich lub nieznacznych obrażeń.

Niebezpieczeństwo pożaru

- Generatorsa **nie należy montować** w skrzyniach lub pomieszczeniach bez otworów. Można montować go na obszarach lub w pomieszczeniach o odpowiedniej wentylacji.

Porażenie prądem elektrycznym

- Nie wolno używać generatora wówczas, gdy ma uszkodzoną obudowę lub przewody.

Zagrożenie zdrowia

- Generator należy zamontować na stabilnym podłożu.
- Nie należy odchyłać generatora o więcej niż 20° w stosunku do pionu.



UWAGA! Niebezpieczeństwo uszkodzenia

- Urządzenie należy wykorzystywać zgodnie z jego przeznaczeniem.
- Generator nie nadaje się do zastosowania w pojazdach wodnych.
- Nie wolno dokonywać żadnych modyfikacji ani przebrojeń urządzenia.

- W przypadku konieczności przeprowadzenia prac spawalniczych w obrębie pojazdu należy odłączyć wszystkie kable od generatora; w przeciwnym razie może dojść do uszkodzenia urządzeń elektrycznych.

2.2 Obchodzenie się z przewodami elektrycznymi



OSTRZEŻENIE! Nieprzestrzeganie tych ostrzeżeń może prowadzić do śmierci lub ciężkich obrażeń.

Zagrożenie życia w wyniku porażenia prądem

- Podłączenie elektryczne może wykonać tylko specjalistyczna firma (np. w Niemczech obowiązują w tym zakresie przepisy VDE 0100, część 721).



OSTROŻNIE! Nieprzestrzeganie tych uwag może prowadzić do lekkich lub nieznacznych obrażeń.

Zagrożenie zdrowia

- Przewody należy układać i mocować w taki sposób, aby uniknąć potykania się o nie i ich uszkodzenia.



UWAGA! Niebezpieczeństwo uszkodzenia

- Jeżeli przewody są przeprowadzane przez ściany o ostrych krawędziach, należy użyć pustych rurek lub przepustów przewodów.
- Nie należy układać luźnych albo mocno zgiętych przewodów na materiałach przewodzących prąd (metal).
- Nie należy ciągnąć za przewody.

3 Odbiorcy instrukcji

Instrukcja jest skierowana do specjalistów, którzy zapoznali się z zasadami i środkami bezpieczeństwa.

4 Zakres dostawy

Poz. na rys. 1, strona 3	Liczba	Nazwa
1	1	Generator
2	1	Panel sterowania
3	1	Tłumik
4	1	Przełącznik przełączający AG169
5	1 zestaw	Elementy montażowe tłumika
6	2	Zacisk do węża
7	1	Filtr paliwa
8	1	Przewód odprowadzający gazy spalinowe
9	1 zestaw	Uchwyty montażowe
10	1	Kabel przedłużający
-		Instrukcja montażu
-		Instrukcja obsługi

5 Osprzęt

Elementy dostępne jako akcesoria (nieobjęte zakresem dostawy):

Nazwa części	Numer produktu
PR 250133, zewnętrzny zestaw uszczelek	9600025375

6 Użytkowanie zgodne z przeznaczeniem

Generatory TEC60EV zostały zaprojektowane do zastosowania w przyczepach i samochodach kempingowych oraz pojazdach wykorzystywanych komercyjnie.

Generator **nie nadaje się** do zastosowania w pojazdach wodnych.

Generator wytwarza czyste zmienne napięcie sinusoidalne 230 V/50 Hz, do którego można podłączyć odbiorniki o łącznym obciążeniu stałym 6200 W.

Jakość prądu nadaje się także dla czułych odbiorników (np. komputerów).

Generator może ładować akumulator 12 V.

7 Tabliczki informacyjne

Na generatorze umieszczona jest tabliczka informacyjna. Informuje ona użytkownika i instalatora o specyfice urządzenia.

8 Montaż



NIEBEZPIECZEŃSTWO! Zagrożenie życia w wyniku porażenia prądem!

Podczas prac przy generatorze należy odłączyć wszystkie źródła napięcia.



OSTROŻNIE! Ryzyko obrażeń!

- Montaż generatora może być wykonywany wyłącznie przez odpowiednio wykwalifikowanych pracowników zakładów specjalistycznych. Poniższe informacje są skierowane do specjalistów, którzy zapoznali się z odpowiednimi wytycznymi i środkami bezpieczeństwa.
- Nieprawidłowy montaż generatora może spowodować nieodwracalne szkody w urządzeniu i stwarzać zagrożenie bezpieczeństwa użytkownika.
- Podczas wszystkich prac należy nosić wymaganą odzież ochronną (np. okulary ochronne, rękawice ochronne).

8.1 Mocowanie generatora

Uwagi dotyczące miejsca montażu

- Należy uważać, aby nie składować ani nie montować łatwopalnych przedmiotów w pobliżu wydechu lub komór wentylacyjnych. Odstęp musi wynosić co najmniej 70 cm.
- Ze względów bezpieczeństwa podczas montażu generatora (podczas wiercenia lub przykręcania) należy uważać na położenie przebiegających, w szczególności niewidocznych przewodów i innych części znajdujących się w obszarze montażu!
- Pomiędzy pokrywą generatora oraz otaczającymi go częściami należy zachować przynajmniej 70 mm wolnego miejsca, aby umożliwić swobodny przepływ powietrza chłodzącego.
- Przygotować przestrzeń ściśle oddzieloną od wnętrza pojazdu, którą można dodatkowo wyposażyć w izolację akustyczną.

Wykonać w podłodze otwory dla układu wydechowego.

- Zamontować wsporniki na obudowie i przykręcić je śrubami (rys. **2**, strona 3).
- Należy umieścić obudowę w zdefiniowanym obszarze, a następnie ją przymocować śrubami (rys. **3**, strona 3).
- Następnie należy wstawić generator do obudowy i przykręcić go śrubami (rys. **4**, strona 4).
- Należy zamontować klapę i przymocować ją kołkami (rys. **5**, strona 4).

8.2 Mocowanie tłumika

Podczas układania przewodów odprowadzających gazy należy stosować się do następujących wskazówek:

- Nie należy zaginać przewodów w taki sposób, iż przepływ spalin mógłby zostać utrudniony.
- Należy ustawić kolanko (rys. **6** 1, strona 4) (nieobjęte zakresem dostawy) wzdłuż obudowy, aby zagwarantować silniejsze tłumienie wibracji.
- Zastosować przedłużenie rury wydechowej (rys. **6** 2, strona 4) do kierowania spalin.
- Przedłużenie przewodu należy zamocować do podłogi pojazdu (rys. **6** 3, strona 4).
- Tłumik (rys. **6** 4, strona 4) należy zamocować w jeden ze sposobów przedstawionych na rys. **6**, strona 4 do rys. **11**, strona 6.

8.3 Montaż zbiornika i przewodu paliwowego

Należy stosować się do następujących wskazówek (rys. 12, strona 6):

- Podłoże zbiornika może znajdować się maksymalnie 0,3 m poniżej podłoża generatora.
 - Górna krawędź zbiornika nie może wystawać powyżej górnej krawędzi generatora, ponieważ w przeciwnym wypadku nie będzie możliwe doprowadzenie paliwa.
- Przewód paliwowy należy ułożyć możliwie prosto.
- Zamocować zbiornik.

8.4 Montaż panelu sterowania

Należy stosować się do następujących wskazówek dotyczących miejsca montażu:

- Należy zwrócić uwagę na długość kabla przedłużającego od panelu sterowania do generatora.
- Należy wywiercić otwory zgodnie z rysunkiem rys. 13, strona 7.
- Należy włożyć wtyczkę do panelu sterowania.
- Panel sterowania należy przykręcić.

9 Podłączenie elektryczne generatora



NIEBEZPIECZEŃSTWO! Zagrożenie życia w wyniku porażenia prądem!

Przed rozpoczęciem prac nad częściami zasilanymi prądem elektrycznym należy upewnić się, że nie są one już podłączone do napięcia!



WSKAZÓWKA

Należy przestrzegać wytycznych obowiązujących w kraju użytkownika.

9.1 Istotne wskazówki dot. podłączenia elektrycznego

- Podłączenie elektryczne generatora należy zlecić wykwalifikowanej osobie.
- Należy porównać dane dotyczące napięcia na tabliczce znamionowej z dostępnym źródłem zasilania.

- Nie należy układać przewodów 230 V~ oraz przewodu 12/24 V=== razem w tym samym kanale przewodzącym (pusta rurka).
- Nie wolno układać luźnych albo mocno zgiętych przewodów na materiałach przewodzących prąd (metal).
- Generator wymaga podłączenia do obwodu elektrycznego, który może dostarczyć odpowiednie zasilanie (rozdz. „Dane techniczne” na stronie 157).
- Wykonać układ wyboru priorytetu zasilania sieciowego za pomocą którego można ustawić pierwszeństwo wykorzystywania zewnętrznego napięcia 230 V wobec napięcia wytwarzanego przez generator (rozdz. „Aktywacja przełącznika pierwszeństwa” na stronie 156).
- Średnicę przewodu należy wybrać w następujący sposób:
 - 230 V: 6 mm²
 - Podłączenie akumulatora (długość < 6 m): 16 mm²
 - Podłączenie akumulatora (długość > 6 m): 25 mm²
- Należy zainstalować ręczny przełącznik główny, za pomocą którego można odłączyć wszystkie podłączone odbiorniki z wyjątkiem akumulatora generatora.

9.2 Podłączanie generatora



UWAGA! Niebezpieczeństwo uszkodzenia

Do instalacji elektrycznej pojazdu należy podłączyć przekaźnik lub przełącznik, aby zapobiec uszkodzeniu generatora podczas podłączania do zasilania sieciowego.

- Podłączyć generator zgodnie ze schematem ideowym (rys. **15**, strona 8).

Legenda schematu połączeń (rys. **14**, strona 7):

Poz.	Opis
1	Zaciski przyłączeniowe do inwertera
2	Zacisk przyłączeniowy bieguna dodatniego akumulatora
3	Zacisk przyłączeniowy bieguna ujemnego akumulatora

Legenda schematu ideowego (rys. 15, strona 8):

Poz.	Opis
1	Rozrusznik
2	Cewka silnika
3	Poziom oleju
4	Dławik
5	Podłączenie masy
6	Ładowarka akumulatora
7	Alternator
8	Złącze ładowarki akumulatora z bezpiecznikiem
9	Złącze silnika
10	Wewnętrzna karta sterująca
11	Złącze inwertera
12	Złącze silnika krokowego
13	Złącze zatrzymania silnika
14	Zaciski inwertera
15	Złącze panelu sterowania
16	Inwerter
17	Złącze alternatora
18	Zacisk bieguna ujemnego akumulatora
19	Zacisk bieguna dodatniego akumulatora
20	Wyłącznik główny
21	Silnik krokowy
22	Złącze kabla przedłużającego do panelu sterowania
23	Kabel przedłużający do panelu sterowania
24	Panel sterowania

9.3 Aktywacja przełącznika pierwszeństwa

Za pomocą przekaźnika przełączeniowego można aktywować przełącznik pierwszeństwa, dzięki któremu można ustawić priorytet zewnętrznego zasilania elektrycznego w stosunku do generatora, patrz schemat (rys. 16, strona 9):

Poz.	Opis
1	Obciążenie
2	Przekaźnik przełączeniowy AG169
3	Inwerter
4	Sieć elektryczna

- ▶ Należy zamontować przekaźnik przełączeniowy w odpowiedniej pozycji.
- ▶ Należy połączyć kable zgodnie ze schematem ideowym (rys. 16, strona 9).

9.4 Podłączania pływaka

- ▶ Należy połączyć pływak ze zbiornika z przyłączem pływaka (rys. 17 1, strona 9).

9.5 Podłączanie panelu obsługi

- ▶ Podłączyć panel sterowania do skrzynki generatora za pomocą kabla przedłużającego z wtykiem przyłączanym do panelu sterowania. (rys. 18 1, strona 10).


10 Utylizacja

- ▶ Opakowanie należy wyrzucić do odpowiedniego pojemnika na śmieci do recyklingu.



Jeżeli produkt nie będzie dłużej eksploatowany, koniecznie dowiedz się w najbliższym zakładzie recyklingu lub w specjalistycznym sklepie, jakie są aktualnie obowiązujące przepisy dotyczące utylizacji.

11 Dane techniczne

	TEC60EV
Napięcie znamionowe wyjściowe:	230 V~ / 50 Hz
Maksymalna moc ciągła (przy 25 °C na wysokości morza):	6200 W
Napięcie wyjściowe ładowarki akumulatora:	12 V===
Maks. prąd wyjściowy ładowarki akumulatora:	30 A
Zakres temperatury roboczej:	od -15 °C do +50 °C
Całkowite zniekształcenie harmoniczne:	<3 %
Paliwo:	Benzyna zwykła ROZ 91
Zużycie:	maks. 3,7 l/h
Moc silnika:	6,6 kW (8,9 PS)
Maks. prędkość obrotowa:	3600 min ⁻¹
Olej silnikowy:	1,1 l
Wartość CO ₂	743 g/kW-hr
Poziom hałasu:	91 dB(A)
Poziom hałasu w odległości 7 m:	66 dB(A)
Wymiary:	patrz rys. 19 , strona 10
Ciężar:	110 kg
Kontrola/certyfikat:	

Zamieszczona wartość dla CO₂ wynika z przeprowadzonego w warunkach laboratoryjnych ustalonego cyklu badawczego silnika (macierzystego) reprezentatywnego dla danego typu silnika (rodziny silników) i nie stanowi wyrażnej ani dorozumianej gwarancji parametrów danego silnika.

Pred montážou a uvedením do prevádzky si prosím pozorne prečítajte tento návod a odložte si ho. V prípade odovzdania výrobku ďalšiemu používateľovi mu odovzdajte aj tento návod.

Obsah

1	Vysvetlenie symbolov	158
2	Pokyny týkajúce sa bezpečnosti a montáže	159
3	Cieľová skupina tohto návodu	161
4	Obsah dodávky	161
5	Príslušenstvo	162
6	Použitie v súlade s určením	162
7	Označovacie štítky	162
8	Montáž.	163
9	Elektrické zapojenie generátora.	164
10	Likvidácia	167
11	Technické údaje	168

1 Vysvetlenie symbolov



NEBZPEČENSTVO!

Bezpečnostné upozornenie na nebezpečnú situáciu, ktorá vedie k usmrteniu alebo ťažkému poraneniu, ak sa jej nezabráni.



VÝSTRAHA!

Bezpečnostné upozornenie na nebezpečnú situáciu, ktorá môže viesť k usmrteniu alebo ťažkému poraneniu, ak sa jej nezabráni.



UPOZORNENIE!

Bezpečnostné upozornenie na nebezpečnú situáciu, ktorá môže viesť k ľahkému alebo stredne ťažkému usmrteniu alebo ťažkému poraneniu, ak sa jej nezabráni.

**POZOR!**

Upozornenie na situáciu, ktorá môže viesť k materiálnym škodám, ak sa jej nezabráni.

**POZNÁMKA**

Doplňujúce informácie týkajúce sa obsluhy produktu.

2 Pokyny týkajúce sa bezpečnosti a montáže

Dodržiavajte bezpečnostné pokyny a podmienky predpísané výrobcom vozidla a združením automobilového priemyslu!

Výrobca v nasledujúcich prípadoch nepreberá za škody žiadnu záruku:

- Chyby montáže alebo pripojenia
- Poškodenia produktu mechanickým pôsobením a nesprávnym pripájacím napätím
- Zmeny produktu bez vyjadreného povolenia výrobcu
- Použitie na iné účely ako sú účely uvedené v návode

Dodržiavajte nasledovné základné bezpečnostné pokyny pri používaní elektrických zariadení na ochranu pred:

- úrazom elektrickým prúdom,
- nebezpečenstvom požiaru,
- poraneniami.

2.1 Manipulácia s prístrojom



VÝSTRAHA! Nedodržanie týchto varovaní môže mať za následok smrť alebo vážne poranenie.

Ohrozenie zdravia

- Montáž a opravy generátora smú uskutočňovať len odborníci s príslušnou kvalifikáciou, ktorí sú oboznámení s rizikami s tým spojenými, príp. s príslušnými predpismi. Neodbornými opravami môžu vzniknúť značné nebezpečenstvá. V prípade opravy sa obráťte na servisné centrum vo vašej krajine (adresy na opačnej strane).

Nebezpečenstvo udusenía

- Odpadové plyny obsahujú oxid uhoľnatý, mimoriadne toxický, bezfarebný plyn bez zápachu. Výpary nevdychujte. Nenechávajte motor bežať v zatvorenej garáži alebo v miestnosti bez okien.



UPOZORNENIE! Nedodržanie týchto upozornení môže mať za následok drobné alebo stredne ťažké poranenie.

Nebezpečenstvo požiaru

- Generátor **nemontujte** do skrine alebo priestoru bez otvorov, ale len do dostatočne vetraných oblastí alebo priestorov.

Úraz elektrickým prúdom

- Generátor používajte len vtedy, keď kryt a vedenia nie sú poškodené.

Ohrozenie zdravia

- Generátor namontujte na stabilný podklad.
- Nenakláňajte generátor o viac ako 20° voči vertikále.

**POZOR! Nebezpečenstvo poškodenia**

- Prístroj používajte len v súlade s jeho určeným používaním.
- Generátor nie je vhodný na prevádzku v plavidlách.
- Na prístroji neuskutočňujte žiadne zmeny alebo prestavby.
- Ak sa na vozidle musia vykonávať zväzacie práce, odpojte všetky káble ku generátoru, v opačnom prípade môže dôjsť k poškodeniu elektroniky.

2.2 Manipulácia s elektrickými vedeniami



VÝSTRAHA! Nedodržanie týchto varovaní môže mať za následok smrť alebo vážne poranenie.

Nebezpečenstvo ohrozenia života zásahom elektrického prúdu

- Elektrické pripojenie smie vykonať len špecializovaná firma (napr. v Nemecku VDE 0100, časť 721).



UPOZORNENIE! Nedodržanie týchto upozornení môže mať za následok drobné alebo stredne ťažké poranenie.

Ohrozenie zdravia

- Vedenia upevnite a položte tak, aby nehrozilo nebezpečenstvo zakopnutia a aby bolo vylúčené poškodenie kábla.



POZOR! Nebezpečenstvo poškodenia

- Ak sa vedenia musia viesť cez steny s ostrými hranami, použite ochranné rúrky, príp. priechodky.
- Na elektricky vodivé materiály (kovy) neumiestňujte voľné alebo ostro lomené vedenia.
- Neťahajte vodiče.

3 Cieľová skupina tohto návodu

Tento návod je adresovaný odborným pracovníkom dielní, ktorí sú oboznámení s príslušnými smernicami a bezpečnostnými opatreniami.

4 Obsah dodávky

Pol. na obr. 1, strane 3	Počet	Označenie
1	1	Generátor
2	1	Ovládací panel
3	1	Tlmič hluku
4	1	Prepínacie relé AG169
5	1 súprava	Montážny materiál na tlmič
6	2	Hadicová svorka
7	1	Palivový filter
8	1	Výfuková rúra
9	1 súprava	Montážne konzoly
10	1	Predlžovací kábel
-		Návod na montáž
-		Návod na obsluhu

5 Príslušenstvo

Dostupné ako príslušenstvo (nie je súčasťou dodávky):

Označenie dielcov	Číslo výrobku
PR 250133, externá tesniaca súprava	9600025375

6 Použitie v súlade s určením

Generátor TEC60EV sú dimenzované pre obytné automobily, obytné prívesy a komerčne používané vozidlá.

Generátor **nie** je vhodný na prevádzku v plavidlách.

Generátor vyrába čisté striedavé sínusové napätie 230 V/50 Hz, na ktoré možno pripojiť spotrebiče s celkovým stálym zaťažením 6200 W.

Kvalita prúdu je vhodná aj pre citlivé spotrebiče (napr. PC).

Generátor môže nabíjať batériu 12 V.

7 Označovacie štítky

Na generátore je umiestnený označovací štítok. Tento označovací štítok informuje používateľa a inštalátora o špecifikáciách zariadenia.

8 Montáž



NEBZPEČENSTVO! Ohrozenie života zasiahnutím elektrickým prúdom!

Pri prácach na generátore prerušte všetky prívody elektrického prúdu.



UPOZORNENIE! Nebezpečenstvo poranenia!

- Montáž generátora smú vykonávať len odborné firmy s príslušným osvedčením. Nasledovné informácie sú adresované odborným pracovníkom, ktorí sú oboznámení s príslušnými smernicami a bezpečnostnými opatreniami.
- Nesprávna montáž generátora môže viesť k neopraviteľným škodám zariadenia a nepriaznivo ovplyvniť bezpečnosť používateľa.
- Pri všetkých prácach používajte predpísaný ochranný odev (napr. ochranné okuliare, ochranné rukavice).

8.1 Upevnenie generátora

Pokyny týkajúce sa miesta montáže

- Dbajte na to, aby sa horľavé predmety neuskladňovali alebo nemontovali v oblasti výfuku alebo vetracích lamiel. Mala by sa dodržiavať vzdialenosť 70 cm.
- Z bezpečnostných dôvodov dávajte pozor pri montáži generátora (pri vŕtaní, skrutkovaní atď.) na priebeh existujúcich, predovšetkým neviditeľných zväzkov káblov, vedení a iných komponentov, ktoré sa nachádzajú v oblasti montáže!
- Medzi krytom generátora a okolitými časťami nechajte minimálne 70 mm voľného miesta na prúdenie chladiaceho vzduchu.
- Pripravte priestor izolovaný od vnútra vozidla, ktorý dodatočne zaizolujete proti hluku.

Pripevnite otvory na odvádzanie spalín k podlahe.

- Namontujte konzoly na skriňu a upevnite ich pomocou skrutiiek (obr. **2**, strane 3).
- Umiestnite kryt do stanovenej oblasti a priskrutkujte ho (obr. **3**, strane 3).
- Vložte generátor do krytu a priskrutkujte ho (obr. **4**, strane 4).
- Namontujte klapku a upevnite ju kolíkmi (obr. **5**, strane 4).

8.2 Upevnenie tlmíča

Pri ukladaní vedenia odpadových plynov dodržiavajte nasledovné pokyny:

- Nerobte ohyby, ktoré by bránili prúdeniu odpadových plynov.
- Kolená (obr. **6** 1, strane 4) (nie je súčasťou dodávky) nasmerujte pozdĺž krytu, aby sa zabezpečilo silnejšie tlenie vibrácií.
- Použite nastaviteľnú výfukovú rúru (obr. **6** 2, strane 4) na odvádzanie spalín.
- Upevnite predĺženie na podlahe vozidla (obr. **6** 3, strane 4).
- Upevnite tlmíč (obr. **6** 4, strane 4) jednou z alternatív zobrazených na obr. **6**, strane 4 až obr. **11**, strane 6.

8.3 Montáž nádrže a palivového vedenia

Rešpektujte nasledovné upozornenia týkajúce sa miesta montáže (obr. **12**, strane 6):

- Dno nádrže sa smie nachádzať maximálne 0,3 m pod dnom generátora.
- Horná hrana nádrže nesmie byť na hornou hranou generátora, ináč nebude možný prívod paliva.
- Palivové vedenie uložte podľa možnosti rovno.
- Zaistite nádrž.

8.4 Montáž ovládacieho panela

Rešpektujte nasledovné upozornenie týkajúce sa miesta montáže:

- Dbajte na dostatočnú dĺžku predlžovacieho kábla od ovládacieho panela ku generátoru.
- Otvory vyvrtajte podľa znázornenia na obr. **13**, strane 7.
- Zasuňte konektor do ovládacieho panela.
- Naskrutkujte ovládací panel.

9 Elektrické zapojenie generátora



NEBZPEČENSTVO! Ohrozenie života zasiahnutím elektrickým prúdom!

Pred začatím prác na elektricky ovládaných komponentoch zabezpečte, aby neboli pod napätím!



POZNÁMKA

Dodržiavajte platné smernice krajiny spotrebiteľa.

9.1 Dôležité upozornenia a pokyny týkajúce sa elektrického zapojenia

- Elektrické zapojenie generátora dajte uskutočniť len odborníkovi.
- Porovnajete údaje o napätí na typovom štítku s existujúcim zdrojom napätia.
- Neved'te vedenia 230 V~ a 12 V=== spoločne v jednom kanáli (ochranná rúrka).
- Nepokladajte uvoľnené alebo ostro lomené vedenia k elektricky vodivým materiálom (kovy).
- Generátor musí byť pripojený do elektrického obvodu, ktorý je schopný zabezpečovať potrebný prúd (kap. „Technické údaje“ na strane 168).
- Vytvorte prioritný obvod, s ktorým má externé napätie 230 V prioritu pred napätím vygenerovaným generátorom (kap. „Realizácia prioritného spínania“ na strane 167).
- Zvoľte prierez vodičov nasledovne:
 - 230 V: 6 mm²
 - Zapojenie batérie (dĺžka < 6 m): 16 mm²
 - Zapojenie batérie (dĺžka > 6 m): 25 mm²
- Nainštalujte manuálny hlavný vypínač, s ktorým bude možné odpojiť od generátora všetky zapnuté spotrebiče s výnimkou batérie.

9.2 Pripojenie generátora



POZOR! Nebezpečenstvo poškodenia

K elektrickému zariadeniu vozidla pripojte relé alebo prepínač, aby sa generátor nepoškodil, keď sa elektrická sieť zapne.

- Pripojte generátor podľa schémy zapojenia (obr. 15, strane 8).

Legenda k schéme pripojenia (obr. 14, strane 7)

Pol.	Popis
1	Prípojné svorky pre invertor
2	Prípojná svorka - kladný pól batérie
3	Prípojná svorka - záporný pól batérie

Legenda k plánu zapojenia (obr. 15, strane 8)

Pol.	Popis
1	Štartér
2	Cievka motora
3	Výška hladiny oleja
4	Škrtiaci ventil
5	Uzemnenie
6	Nabíjačka batérií
7	Alternátor
8	Poistkový konektor nabíjačky batérie
9	Konektor motora
10	Interná riadiaca doska
11	Konektor striedača
12	Konektor krokového elektromotora
13	Konektor zastavenia motora
14	Svorky striedača
15	Konektor ovládacieho panela
16	Striedač
17	Konektor alternátora
18	Prípojná svorka - záporný pól batérie
19	Prípojná svorka - kladný pól batérie
20	Hlavný vypínač
21	Krokový motor
22	Konektor predlžovacieho kábla ovládacieho panela
23	Predlžovací kábel ovládacieho panela
24	Ovládací panel

9.3 Realizácia prioritného spínania

Prepínacím relé môžete uskutočniť prioritné spínanie, pričom externé napájanie napätím bude mať prioritu pred generátorom, pozri plán zapojenia (obr. **16**, strane 9):

Pol.	Popis
1	Zaťaženie
2	AG169 prepínacie relé
3	Invertor
4	Elektrická sieť

- ▶ Namontujte prepínacie relé do vhodnej polohy.
- ▶ Spojte káble podľa plánu zapojenia (obr. **16**, strane 9).

9.4 Pripojenie plaváka

- ▶ Spojte plavák nádrže s plavákovou prípojkou (obr. **17** 1, strane 9).

9.5 Zapojenie ovládacieho panela

- ▶ Spojte ovládací panel dodaným predlžovacím káblom s konektorom pre ovládací panel na boxe generátora. (obr. **18** 1, strane 10).


10 Likvidácia

- ▶ Obalový materiál podľa možnosti odovzdajte do príslušného odpadu na recykláciu.



Keď výrobok definitívne vyradíte z prevádzky, informujte sa v najbližšom recyklačnom stredisku alebo u vášho špecializovaného predajcu o príslušných predpisoch týkajúcich sa likvidácie.

11 Technické údaje

	TEC60EV
Výstupné menovité napätie:	230 V~ / 50 Hz
Max. trvalý výkon (pri 25 °C na úrovni mora):	6200 W
Výstupné napätie nabíjačky batérie:	12 V===
Max. výstupný prúd nabíjačky batérie:	30 A
Rozsah prevádzkovej teploty:	-15 °C až +50 °C
Celkové harmonické skreslenie:	<3 %
Palivo:	Benzín normál ROZ 91
Spotreba:	max. 3,7 l/h
Výkon motora:	6,6 kW (8,9 PS)
Max. otáčky:	3600 min ⁻¹
Motorový olej:	1,1 l
Hodnota emisií CO ₂	743 g/kW-hr
Hladina zvuku:	91 dB(A)
Hladina zvuku vo vzdialenosti 7 m:	66 dB(A)
Rozmery:	pozri obr. 19 , strane 10
Hmotnosť:	110 kg
Skúška/certifikát:	

Toto meranie CO₂ vyplýva z testovania (základného) motora, ktorý reprezentuje typ motorov (rodinu motorov), počas fixného testovacieho cyklu v laboratórnych podmienkach. Nepredstavuje žiadnu záruku, ani implikovanú alebo vyjadrenú, výkonu konkrétneho motora.

Před zahájením instalace a uvedením do provozu si pečlivě přečtete tento návod a uschovejte jej. V případě dalšího prodeje výrobku předejte návod novému uživateli.

Obsah

1	Vysvětlení symbolů	169
2	Bezpečnostní pokyny a pokyny k instalaci	170
3	Cílová skupina tohoto návodu	172
4	Rozsah dodávky	172
5	Příslušenství	173
6	Použití v souladu s určením.	173
7	Štítky s označením.	173
8	Montáž.	173
9	Elektrické připojení generátoru	175
10	Likvidace	178
11	Technické údaje	179

1 Vysvětlení symbolů



NEBEZPEČÍ!

Bezpečnostní upozornění na nebezpečnou situaci, která vede k úmrtí nebo těžkému poranění osob, pokud se jí nevyhnete.



VÝSTRAHA!

Bezpečnostní upozornění na nebezpečnou situaci, která může vést k úmrtí nebo těžkému poranění osob, pokud se jí nevyhnete.



UPOZORNĚNÍ!

Bezpečnostní upozornění na nebezpečnou situaci, která může vést k lehkému nebo středně těžkému poranění osob, pokud se jí nevyhnete.

**POZOR!**

Upozornění na situaci, která může vést k poškození majetku, pokud se jí nevyhnete.

**POZNÁMKA**

Doplňující informace týkající se obsluhy výrobku.

2 Bezpečnostní pokyny a pokyny k instalaci

Dodržujte předepsané bezpečnostní pokyny a předpisy vydané výrobcem vozidla a autoservisem!

V následujících případech nepřebírá výrobce žádné záruky za škody:

- Chybná montáž nebo chybné připojení
- Poškození výrobku působením mechanických vlivů a chybného připojovacího napětí
- Změna výrobku bez výslovného souhlasu výrobce
- Použití k jiným účelům, než jsou popsány v tomto návodu

Při použití elektrických přístrojů dodržujte následující zásadní bezpečnostní opatření k ochraně před těmito nebezpečími:

- úraz elektrickým proudem
- nebezpečí požáru
- úrazy

2.1 Manipulace s přístrojem



VÝSTRAHA! Nedodržení těchto varování by mohlo mít za následek smrt nebo vážné zranění.

Nebezpečí ohrožení zdraví

- Montáž a opravy přístroje směřují provádět pouze odborníci, kteří jsou seznámeni s hrozcími nebezpečími a s příslušnými předpisy. Nesprávně provedené opravy mohou být zdrojem značných rizik. V případě oprav kontaktujte servisní středisko ve vaší zemi (adresy jsou uvedeny na zadní straně).

Riziko udušení

- Odpadní plyny obsahují oxid uhelnatý. Jedná se o mimořádně toxický plyn bez barvy a zápachu. Nevdechujte odpadní plyny. Motor generátoru nenechávejte běžet v uzavřené garáži nebo v místnosti bez oken.



UPOZORNĚNÍ! Nedodržení těchto upozornění by mohlo mít za následek lehké nebo střední zranění.

Nebezpečí požáru

- **Nemontujte** generátor do beden nebo prostor bez otvorů, ale do dostatečně větraných prostor nebo místností.

Úraz elektrickým proudem

- Používejte generátor pouze za předpokladu, že jsou kryt přístroje a rozvody nepoškozené.

Nebezpečí ohrožení zdraví

- Namontujte generátor na stabilní podložku.
- Nenaklánějte generátor o více než 20° vůči svislici.

**POZOR! Nebezpečí poškození**

- Používejte přístroj pouze v souladu s jeho určením.
- Generátor není určen k provozu v plavidlech.
- Neprovádějte žádné úpravy nebo změny přístroje.
- Je-li nutné na vozidle provádět svařování, odpojte všechny kabely od generátoru; jinak se elektronika může poškodit.

2.2 Manipulace s elektrickými rozvody

VÝSTRAHA! Nedodržení těchto varování by mohlo mít za následek smrt nebo vážné zranění.

Ohrožení života elektrickým proudem

- Připojení ke zdroji elektrického proudu smí provést pouze specializovaná provozovna (v Německu např. podle VDE 0100, část 721).



UPOZORNĚNÍ! Nedodržení těchto upozornění by mohlo mít za následek lehké nebo střední zranění.

Nebezpečí ohrožení zdraví

- Upevněte a instalujte rozvody tak, aby nehrozilo nebezpečí zakopnutí a nemohlo dojít k poškození kabelů.



POZOR! Nebezpečí poškození

- Pokud musejí být rozvody vedeny kolem stěn s ostrými úhly, použijte chráničky nebo průchodky.
- Nepokládejte volné nebo ostře zalomené vodiče na elektricky vodivé materiály (kov).
- Netahejte za rozvody.

3 Cílová skupina tohoto návodu

Tento návod je určen pracovníkům servisů, kteří jsou seznámeni s příslušnými platnými směnicemi a bezpečnostními předpisy.

4 Rozsah dodávky

Poz. na obr. 1, strana 3	Počet	Název
1	1	Generátor
2	1	Ovládací panel
3	1	Tlumič hluku
4	1	Přepínací relé AG169
5	1 sada	Montážní materiál pro tlumič hluku
6	2	Hadicová svorka
7	1	Palivový filtr
8	1	Odvod spalin
9	1 sada	Montážní úhelníky
10	1	Prodlužovací kabel
–		Návod k montáži
–		Návod k obsluze

5 Příslušenství

Dodávané příslušenství (není součástí dodávky):

Název součásti	Číslo výrobku
PR 250133, externí sada těsnění	9600025375

6 Použití v souladu s určením

Generátor TEC60EV jsou konstruovány k použití v obytných vozech, obytných automobilech a v komerčně využívaných vozidlech.

Generátor **není** určen k instalaci v plavidlech.

Generátor generuje čistě sinusové střídavé napětí 230 V/50 Hz, ke kterému mohou být připojeny spotřebiče o celkovém trvalém zatížení 6200 W.

Kvalita proudu je vhodná i pro citlivé spotřebiče (např. počítače).

Generátor může být využit k nabíjení baterie 12 V.

7 Štítky s označením

Na generátoru je umístěn štítek s označením. Tento štítek s označením informuje uživatele a instalátora o specifikacích přístroje.

8 Montáž



NEBEZPEČÍ! Ohrožení života elektrickým proudem!

Při práci na generátoru odpojte veškerá napájení elektrickým proudem.



UPOZORNĚNÍ! Nebezpečí úrazu!

- Montáž generátoru smí provést výhradně specializovaná firma s potřebnými znalostmi. Následující informace jsou určeny odborníkům, kteří jsou seznámeni s příslušnými platnými směrcemi a bezpečnostními předpisy.
- Nesprávně provedená montáž generátoru může mít za následek nevratné poškození přístroje a ohrožení bezpečnosti uživatele.
- Při všech činnostech používejte předepsané ochranné prostředky (např. ochranné brýle, bezpečnostní obuv).

8.1 Upevnění generátoru

Pokyny k místu montáže

- Pamatujte, že v oblasti výfuku nebo ventilačních lamel nesmějí být uloženy ani namontovány žádné hořlavé předměty. Vzdálenost musí být minimálně 70 cm.
- Z bezpečnostních důvodů pamatujte při instalaci generátoru (při vrtání, šroubování apod.) na umístění stávajících, a především pak skrytých kabelů, rozvodů a dalších součástí, které mohou být v místě montáže!
- Mezi krytem generátoru a okolními díly ponechte volné místo minimálně 70 mm tak, aby bylo dostatek místa k proudění chladicího vzduchu.
- Připravte si prostor utěsněný vůči interiéru vozidla, který můžete následně zvukově izolovat.

Upevněte výfukové otvory k podlaze.

- Upevněte úhelníky ke skříni a zajistěte je šrouby (obr. **2**, strana 3).
- Umístěte skříň na určeném místě a přišroubujte ji (obr. **3**, strana 3).
- Umístěte generátor do skříně a přišroubujte je (obr. **4**, strana 4).
- Namontujte víko a upevněte je kolíky (obr. **5**, strana 4).

8.2 Upevnění tlumičů hluku

Při instalaci odvodu spalín dodržujte následující pokyny:

- Nevytvářejte žádné ostré ohyby, které zabraňují proudění spalín.
- Instalujte koleno (obr. **6** 1, strana 4) (není součástí dodávky) podél skříně tak, aby bylo zajištěno účinnější tlumení vibrací.
- K rozptýlení spalín použijte nástavec odvodu spalín (obr. **6** 2, strana 4).
- Upevněte prodloužení k podlaze vozidla (obr. **6** 3, strana 4).
- Upevněte tlumič hluku (obr. **6** 4, strana 4) podle možností uvedených na obr. **6**, strana 4 až obr. **11**, strana 6.

8.3 Montáž nádrže a palivového potrubí

Dodržujte následující pokyny, týkající se místa montáže (obr. **12**, strana 6):

- Dno nádrže musí být maximálně 0,3 m pod dnem generátoru.
- Horní okraj nádrže nesmí být nad horním okrajem generátoru, v opačném případě není možný přívod paliva.

- Rozvod paliva instalujte co nejvíce rovně.
- Upevněte nádrž.

8.4 Montáž ovládacího panelu

Dodržujte následující pokyny, týkající se místa montáže:

- Respektujte délku prodlužovacího kabelu z ovládacího panelu do generátoru.
- Vyrvejte otvory podle obr. 13, strana 7.
- Zapojte zástrčku do ovládacího panelu.
- Přišroubujte ovládací panel.

9 Elektrické připojení generátoru



NEBEZPEČÍ! Ohrožení života elektrickým proudem!

Před zahájením prací na elektricky poháněných součástech zajistěte, aby nebylo připojeno žádné napětí!



POZNÁMKA

Dodržujte místní platné směrnice k instalaci spotřebiče.

9.1 Důležité pokyny k elektrickému připojení

- Nechejte provést elektrické připojení generátoru výhradně odborníkem.
- Porovnejte údaj o napětí na typovém štítku se stávajícím zdrojem napájení.
- Nepokládejte rozvody 230 V~ a 12/24 V=== společně ve stejném kabelovém žlabu (průchodce).
- Nepokládejte rozvody volně nebo ostře zalomené na elektricky vodivé materiály (kov).
- Generátor připojte k proudovému obvodu, který je konstruován tak, aby dodával potřebný proud (kap. „Technické údaje“ na straně 179).
- Vytvořte prioritní spínání, při kterém má externí napětí 230 V prioritu před napětím, které generuje generátor (kap. „Realizace prioritního spínání“ na straně 178).

- Vyberte průřez vodiče takto:
 - 230 V: 6 mm²
 - Přípojka baterie (délka < 6 m): 16 mm²
 - Přípojka baterie (délka > 6 m): 25 mm²
- Instalujte ruční hlavní vypínač, který umožní odpojit všechny zapnuté spotřebiče od generátoru (s výjimkou baterie).

9.2 Připojení generátoru



POZOR! Nebezpečí poškození

K elektrickému systému vozidla připojte relé nebo přepínač tak, aby nedošlo k poškození generátoru, jakmile bude zapojena elektrická síť.

- Připojte generátor podle schématu zapojení (obr. **15**, strana 8).

Legenda ke schématu zapojení (obr. **14, strana 7)**

Poz.	Popis
1	Připojovací svorka invertoru
2	Připojovací svorka kladného pólu baterie
3	Připojovací svorka záporného pólu baterie

Legenda ke schématu zapojení (obr. 15, strana 8)

Poz.	Popis
1	Motor startéru
2	Cívka motoru
3	Hladina oleje
4	Škrticí ventil
5	Zemnicí přípojka
6	Nabíječka baterie
7	Alternátor
8	Konektor pojistky nabíječky baterie
9	Konektor motoru
10	Vnitřní řídicí karta
11	Konektor měniče
12	Konektor servomotoru
13	Konektor zastavení motoru
14	Svorky měniče
15	Konektor ovládacího panelu
16	Měnič
17	Konektor alternátoru
18	Připojovací svorka záporného pólu baterie
19	Připojovací skříňka kladného pólu baterie
20	Hlavní vypínač
21	Servomotor
22	Konektor prodlužovacího kabelu ovládacího panelu
23	Prodlužovací kabel ovládacího panelu
24	Ovládací panel

9.3 Realizace prioritního spínání

Pomocí přepínacího relé můžete realizovat prioritní spínání, ve kterém má externí napěťové napájení prioritu oproti generátoru, viz schéma zapojení (obr. 16, strana 9):

Poz.	Popis
1	Zatížení
2	Přepínací relé AG169
3	Invertor
4	Elektrická síť

- Namontujte přepínací relé na vhodné místo.
- Připojte kabel podle schématu zapojení (obr. 16, strana 9).

9.4 Připojení plováku

- Připojte plovák nádrže k přípojce plováku (obr. 17 1, strana 9).

9.5 Připojení ovládacího panelu

- Připojte ovládací panel ke skříni generátoru pomocí dodaného prodlužovacího kabelu na zástrčce ovládacího panelu (obr. 18 1, strana 10).


10 Likvidace

- Obalový materiál likvidujte v odpadu určeném k recyklaci.



Jakmile výrobek zcela vyřadíte z provozu, informujte se v příslušných recyklačních centrech nebo u specializovaného prodejce o příslušných předpisech o likvidaci odpadu.

11 Technické údaje

	TEC60EV
Výstupní jmenovité napětí:	230 V~ / 50 Hz
Max. trvalý výkon (při 25 °C v úrovni moře):	6200 W
Výstupní napětí nabíječky baterie:	12 V===
Max. výstupní proud nabíječky baterie:	30 A
Rozsah provozních teplot:	-15 °C až +50 °C
Celkové harmonické zkreslení:	<3 %
Palivo:	Benzín Normal ROZ 91
Spotřeba:	max. 3,7 l/h
Výkon motoru:	6,6 kW (8,9 PS)
Max. otáčky:	3600 min ⁻¹
Motorový olej:	1,1 l
Hodnota CO ₂	743 g/kW-hr
Hlučnost:	91 dB(A)
Hladina hluku ve vzdálenosti 7 m:	66 dB(A)
Rozměry:	viz obr. 19 , strana 10
Hmotnost:	110 kg
Zkouška/certifikát:	

Toto měření CO₂ je výsledkem zkoušek při stálém zkušebním cyklu za laboratorních podmínek na (výchozím) motoru, který zastupuje daný typ motoru (skupinu motorů), a neznamena ani nevyjadruje žádnou záruku výkonnosti určitého motoru.

Beépítés és üzembe vétel előtt gondosan olvassa el és őrizze meg ezt a használati útmutatót. Ha a terméket továbbadja, mellékelje hozzá a használati útmutatót is.

Tartalomjegyzék

1	A szimbólumok magyarázata	180
2	Biztonsági és beszerelési megjegyzések	181
3	Az útmutató célcsoportja	183
4	Szállítási terjedelem	183
5	Tartozékok	183
6	Rendeltetésszerű használat	184
7	Jelölőmatricák	184
8	Szerelés	184
9	A generátor csatlakoztatása	186
10	Ártalmatlanítás	189
11	Műszaki adatok	190

1 A szimbólumok magyarázata



VESZÉLY!

Biztonsági megjegyzés olyan veszélyes helyzetre vonatkozóan, amely halált vagy súlyos sérülést okoz, ha nem kerülik el.



FIGYELMEZTETÉS!

Biztonsági megjegyzés olyan veszélyes helyzetre vonatkozóan, amely halált vagy súlyos sérülést okozhat, ha nem kerülik el.



VIGYÁZAT!

Biztonsági megjegyzés olyan veszélyes helyzetre vonatkozóan, amely könnyű vagy közepesen súlyos sérülést okozhat, ha nem kerülik el.

**FIGYELEM!**

Felhívás olyan helyzetre, amely dologi kárt okozhat, ha nem kerül el.

**MEGJEGYZÉS**

A termék kezelésére vonatkozó kiegészítő információk.

2 Biztonsági és beszerelési megjegyzések

Vegye figyelembe a járműgyártó és a gépjármű-szakma által előírt biztonsági megjegyzéseket és előírásokat!

A gyártó a bekövetkező károkért a következő esetekben nem vállal felelősséget:

- szerelési vagy csatlakozási hiba
- a termék mechanikai behatások és helytelen csatlakozási feszültség miatti károsodása
- a termék kifejezett gyártói engedély nélküli módosítása
- az útmutatóban leírt céloktól eltérő felhasználás

Elektromos készülékek használata előtt vegye figyelembe az alábbi alapvető biztonsági intézkedéseket az alábbi veszélyek elleni védelem érdekében:

- áramütés
- tűzveszély
- sérülések

2.1 A készülék kezelése



FIGYELMEZTETÉS! Ezeknek a figyelmeztetéseknek a figyelmen kívül hagyása súlyos, vagy halálos sérüléshez vezethet.

Egészségkárosodás veszélye

- A generátor szerelését és javítását csak a kapcsolódó veszélyeket, illetve a vonatkozó előírásokat ismerő szakemberek végezhetik. A szakszerűtlen javítások jelentős veszélyeket okozhatnak. Javítás esetén forduljon az illetékes szervizhez (a címek a hátoldalon találhatóak).

Fulladásveszély

- A kipufogógázok szénmonoxidot (különösen mérgező, szag- és színtelen) gázt tartalmaznak. Ne lélegezze be a kipufogógázokat. Ne járassa a generátor motorját zárt garázsban vagy ablak nélküli helyiségben.



VIGYÁZAT! Ezeknek a vigyázat felhívásoknak a figyelmen kívül hagyása könnyű, vagy közepesen súlyos sérüléshez vezethet.

Tűzveszély

- **Ne** szerelje a generátort dobozokba vagy nyílás nélküli helyiségekbe, hanem kellően szellőző helyeken vagy helyiségekben helyezze el azt.

Áramütés

- A generátort csak akkor üzemeltesse, ha a ház és a vezetékek sérülésmentesek.

Egészségkárosodás veszélye

- A generátort stabil padlózatra szerelje.
- Ne billentse el a generátort a függőlegestől 20°-nál nagyobb mértékben.



FIGYELEM! Károsodás veszélye

- A készüléket csak rendeltetésszerűen használja.
- A generátor nem alkalmas vízi járműveken való üzemeltetésre.
- Ne végezzen módosításokat vagy átépítéseket a készüléken.
- Amikor hegesztési munkákat végez a járművön, válassza le az összes kábelt a generátorról; ellenkező esetben az elektronika károsodhat.

2.2 Az elektromos vezetékek kezelése



FIGYELMEZTETÉS! Ezeknek a figyelmeztetéseknek a figyelmen kívül hagyása súlyos, vagy halálos sérüléshez vezethet.

Áramütés miatti életveszély

- Az elektromos csatlakoztatást csak jogosult szakcég (például Németországban a VDE 0100, 721. rész szerint) végezheti.



VIGYÁZAT! Ezeknek a vigyázat felhívásoknak a figyelmen kívül hagyása könnyű, vagy közepesen súlyos sérüléshez vezethet.

Egészségkárosodás veszélye

- A vezetékeket úgy rögzítse és úgy vezesse, hogy ne keletkezzen botlásveszély és a kábel ne sérülhessen meg.



FIGYELEM! Károsodás veszélye

- Ha vezetékeket éles peremű falakon kell átvezetnie, akkor használjon üres csöveket, illetve vezetékátvezetőket!
- Ne vezessen laza vagy élesen megtört vezetékeket elektromosan vezető anyagokon (fém)!

- A vezetékekre ne fejtsen ki húzóerőt.

3 Az útmutató célcsoportja

Jelen útmutató műhelyek azon szakembereinek szól, akik ismerik az alkalmazandó irányelveket és biztonsági óvintézkedéseket.

4 Szállítási terjedelem

Tétel helye:		
1. ábra, 3. oldal	Mennyiség	Megnevezés
1	1	Generátor
2	1	Kezelőpanel
3	1	Hangtompító
4	1	AG169 átkapcsoló relé
5	1 készlet	Szerelőanyag a hangtompítóhoz
6	2	Tömlőbilincs
7	1	Üzemanyagszűrő
8	1	Kipufogóvezeték
9	1 készlet	Szerelőkonzolok
10	1	Hosszabbítókábel
-		Szerelési útmutató
-		Kezelési útmutató

5 Tartozékok

Tartozékként kapható (nincs mellékelve):

Alkatrész-megnevezés	Cikkszám
PR 250133, külső tömítőkészlet	9600025375

6 Rendeltetésszerű használat

A TEC 60EV (generátorokat lakóautókban, lakókocsikban és kereskedelmi használatú járművekben való használatra tervezték.

A generátor **nem** alkalmas vízi járművekbe való beszerelésre.

A generátor 230 V / 50 Hz tiszta szinuszos váltakozó feszültséget hoz létre, amelyre a következő tartós összerheléssel rendelkező fogyasztók csatlakoztathatók 6200 W.

Az áramminőség érzékeny fogyasztók (például számítógépek) ellátására is alkalmas.

A generátor 12 V-os akkumulátort is tölthet.

7 Jelölőmatricák

A generátoron jelölőmatrica van elhelyezve. Ez a jelölőmatrica a felhasználót és a szerelőt tájékoztatja a készülékspecifikációkról.

8 Szerelés



VESZÉLY! Áramütés miatti életveszély!

A generátoron végzendő munkák előtt szakítsa meg az összes feszültségellátást.



VIGYÁZAT! Sérülésveszély!

- A generátor beszerelését kizárólag megfelelően képzett szakcégek végezhetik. A következő információk olyan szakembereknek szólnak, akik az alkalmazandó irányelveket és a biztonsági óvintézkedéseket ismerik.
- A generátor hibás szerelése a készülék javíthatatlan károsodását okozhatja és a felhasználó biztonságát veszélyeztetheti.
- Valamennyi munkánál viselje az előírt védőruházatot (például védőszemüveget, védőkesztyűt).

8.1 A generátor rögzítése

Megjegyzések a szerelési helyhez

- Ügyeljen arra, hogy a kipufogó vagy a szellőzőlamellák tartományában ne legyenek éghető tárgyak tárolva vagy felszerelve. A távolság legalább 70 cm legyen.
- Biztonsági okok miatt a generátor beszerelése során (fúrásnál, csavarozásnál stb.) ügyeljen a meglévő - különösen a nem látható - kábelkötegek, vezetékek és a szerelési tartományban lévő más részegységek elhelyezkedésére!
- Hagyjon legalább 70 mm szabad helyet a generátor burkolata és a környezetében lévő tárgyak között, hogy a hűtőlevegő átáramlásához elegendő hely álljon rendelkezésre.
- Készítsen elő egy zárt teret, amely a jármű utastere felé szigetelt és hangszigeteléssel is ellátható.

Szereljen kipufogónylásokat a padlóra.

- Szerelje fel a konzolokat a tokozásra, és rögzítse őket a csavarokkal (2. ábra, 3. oldal).
- Helyezze a házat a meghatározott tartományba, és csavarral rögzítse (3. ábra, 3. oldal).
- Helyezze a generátort a házba, és csavarral rögzítse azt (4. ábra, 4. oldal).
- Szerelje fel a fedelet, és a csapokkal rögzítse azt (5. ábra, 4. oldal).

8.2 A hangtompító rögzítése

A kipufogóvezeték vezetése során vegye figyelembe a következő megjegyzéseket:

- Ne legyenek a kipufogógázok áramlását akadályozó éles görbületek.
- A vibráció erősebb csillapítása érdekében a könyököket (6. ábra 1, 4. oldal) (nincs mellékelve) a ház hosszában helyezze el.
- Használja a kipufogócső-toldatot (6. ábra 2, 4. oldal) a kipufogógázok elvezetéséhez.
- Rögzítse a hosszabbítást a jármű padlójára (6. ábra 3, 4. oldal).
- Rögzítse a hangtompítót (6. ábra 4, 4. oldal) a jelzett lehetőségek egyikén (6. ábra, 4. oldal - 11. ábra, 6. oldal).

8.3 A tartály és az üzemanyag-vezeték szerelése

A szerelési helyre vonatkozóan vegye figyelembe az alábbi megjegyzéseket (12. ábra, 6. oldal):

- A tartály fejeke legfeljebb 0,3 m-rel lehet a generátor fejeke alatt.
 - A tartály felső pereme nem lehet magasabban a generátor felső pereme fölött; ellenkező esetben az üzemanyag-hozzávezetés nem lehetséges.
- ▶ Lehetőleg egyenes vonalban vezesse az üzemanyag-vezetékét.
- ▶ Biztosítsa a tartályt.

8.4 A kezelőpanel felszerelése

A szerelési helyre vonatkozóan vegye figyelembe az alábbi megjegyzést:

- Vegye figyelembe a kezelőpaneltől a generátorhoz vezető hosszabbítókábel hosszát.
- ▶ A lyukakat az ábrán (13. ábra, 7. oldal) látható módon fúrja ki.
- ▶ Dugja be a dugaszcsatlakozót a kezelőpanelbe.
- ▶ Csavarozza fel a kezelőpanelt.

9 A generátor csatlakoztatása



VESZÉLY! Áramütés miatti életveszély!

Elektromos hajtású komponenseken végzendő munkák előtt biztosítani kell, hogy azok már ne álljanak feszültség alatt!



MEGJEGYZÉS

Vegye figyelembe az érvényes irányelveket.

9.1 Fontos megjegyzések az elektromos csatlakoztatáshoz

- A generátor elektromos csatlakoztatását csak szakember végezheti.
- Hasonlítsa össze a feszültségadatokat a típus táblán a rendelkezésre álló energiaellátással.
- Ne vezessen 230 V~ vezetékeket 12/24 V=== vezetékekkel együtt azonos vezetékcsatornában (üres cső).

- Ne vezesse a vezetékeket lazán, vagy elektromosan vezető anyagokon (fém) élesen megtörve.
- A generátort csak olyan áramkörre csatlakoztassa, amely képes a szükséges áram biztosítására („Műszaki adatok” fejr., 190. oldal).
- Hozzon létre elsőbbségi kapcsolást, amely elsőbbséget biztosít a külső 230 V-os feszültség számára a generátor által létrehozott feszültséggel szemben („Az elsőbbségi kapcsolás megvalósítása” fejr., 189. oldal).
- A vezeték-keresztmetszeteket a következő módon válassza ki:
 - 230 V: 6 mm²
 - Akkumulátorcsatlakozás (hossz < 6 m): 16 mm²
 - Akkumulátorcsatlakozás (hossz > 6 m): 25 mm²
- Szereljen be egy kézi főkapcsolót, amellyel az összes bekapcsolt fogyasztó - az akkumulátor kivételével - a generátorról leválasztható.

9.2 Generátor csatlakoztatása



FIGYELEM! Károsodás veszélye

Csatlakoztasson egy relét vagy kapcsolót a jármű elektromos rendszeréhez, így nem károsodik a generátor, ha be van kapcsolva az áramellátás.

- Csatlakoztassa a generátort a kapcsolási rajz szerint (15. ábra, 8. oldal).

Jelmagyarázat a csatlakoztatási vázlatához (14. ábra, 7. oldal)

Szám	Leírás
1	Inverter csatlakozókapcsai
2	Akkumulátor plusz pólusának csatlakozókapcsa
3	Akkumulátor mínusz pólusának csatlakozókapcsa

A kapcsolási rajz jelmagyarázata (15. ábra, 8. oldal)

Szám	Leírás
1	Indítómotor
2	Motortekercs
3	Olajsztint
4	Fojtóelem
5	Földelő csatlakozás
6	Akkumulátortöltő
7	Generátor
8	Akkumulátortöltő biztosítékcsatlakozója
9	Motorcsatlakozó
10	Belső vezérlőkártya
11	Invertercsatlakozó
12	Léptetőmotor-csatlakozó
13	Motorleállító csatlakozó
14	Inverterkapcsok
15	Kezelőpanel-csatlakozó
16	Inverter
17	Generátorcsatlakozó
18	Akkumulátor negatív pólusa
19	Akkumulátor pozitív pólusa
20	Főkapcsoló
21	Léptetőmotor
22	Kezelőpanel hosszabbítókábelének csatlakozója
23	Kezelőpanel hosszabbítókábele
24	Kezelőpanel

9.3 Az elsőbbségi kapcsolás megvalósítása

Egy átkapcsolórelével olyan elsőbbségi kapcsolás valósítható meg, amellyel a külső feszültségellátás elsőbbséget élvez a generátorral szemben - lásd a kapcsolási rajzot (16. ábra, 9. oldal):

Szám	Leírás
1	Terhelés
2	AG169 átkapcsolórelé
3	Inverter
4	Áramhálózat

- Szerelje fel az átkapcsolórelét egy megfelelő helyre.
- A kapcsolási rajznak megfelelően csatlakoztassa a kábelt (16. ábra, 9. oldal).

9.4 Az úszó csatlakoztatása

- Kösse össze a tartály úszóját az úszó csatlakozójával (17. ábra 1, 9. oldal).

9.5 A kezelőpanel csatlakoztatása

- Kösse össze a kezelőpanelt a generátor csatlakozódobozával a kezelőpanelhez tartozó dugasz hosszabbítókábelét használva. (18. ábra 1, 10. oldal).


10 Ártalmatlanítás

- A csomagolóanyagot lehetőleg a megfelelő újrahasznosítható hulladék közé tegye.



Ha a terméket véglegesen kivonja a forgalomból, kérjük, tájékozódjon a legközelebbi hulladékártalmatlanító központnál vagy a szakkereskedőjénél az idevonatkozó ártalmatlanítási előírásokkal kapcsolatban.

11 Műszaki adatok

	TEC60EV
Névleges kimeneti feszültség:	230 V~ / 50 Hz
Legnagyobb tartós teljesítmény (25 °C-on, tengerszinten):	6200 W
Akkumulátortöltő kimeneti feszültsége:	12 V===
Akkumulátortöltő legnagyobb kimeneti árama:	30 A
Üzemelési hőmérséklet-tartomány:	-15 °C – +50 °C
Teljes harmonikus torzítás:	<3 %
Üzemanyag:	ROZ 91 hagyományos benzin
Fogyasztás:	max. 3,7 l/h
Motorteljesítmény:	6,6 kW (8,9 LE)
Max. fordulatszám:	3600 min ⁻¹
Motorolaj:	1,1 l
CO ₂ -érték	743 g/kW-hr
Zajszint:	91 dB (A)
Zajszint 7 m-es távolságban:	66 dB (A)
Méretek:	lásd: 19 . ábra, 10. oldal
Tömeg:	110 kg
Vizsgálat / tanúsítvány:	

A CO₂ mérés eredménye laboratóriumi körülmények közt, meghatározott vizsgálati ciklus során, a motortípust (motorcsaládot) képviselő alpmotoron elvégzett vizsgálaton alapul, és nem jelent kifejezett vagy hallgatólagos garanciát egy adott motor teljesítményére vonatkozóan.

Mobile living made easy.



dometic.com

**YOUR LOCAL
DEALER**

dometic.com/dealer

**YOUR LOCAL
SUPPORT**

dometic.com/contact

**YOUR LOCAL
SALES OFFICE**

dometic.com/sales-offices

A complete list of Dometic companies, which comprise the Dometic Group, can be found in the public filings of:
DOMETIC GROUP AB Hemvärnsgatan 15 SE-17154 Solna Sweden